

DIRECTIVA 2004/104/CE DE LA COMISIÓN**de 14 de octubre de 2004**

por la que se adapta al progreso técnico la Directiva 72/245/CEE del Consejo relativa a las interferencias de radio (compatibilidad electromagnética) de los vehículos y por la que se modifica la Directiva 70/156/CEE del Consejo relativa a la aproximación de las legislaciones de los Estados miembros sobre la homologación de los vehículos a motor y de sus remolques

(Texto pertinente a efectos del EEE)

LA COMISIÓN DE LAS COMUNIDADES EUROPEAS,

Visto el Tratado constitutivo de la Comunidad Europea,

Vista la Directiva 70/156/CEE del Consejo, de 6 de febrero de 1970, relativa a la aproximación de las legislaciones de los Estados miembros sobre la homologación de vehículos a motor y de sus remolques⁽¹⁾ y, en particular, el apartado 2 de su artículo 13,

Vista la Directiva 72/245/CEE del Consejo, de 20 de junio de 1972, relativa a las interferencias de radio (compatibilidad electromagnética) de los vehículos⁽²⁾, y, en particular, su artículo 4,

Considerando lo siguiente:

(1) La Directiva 72/245/CEE es una de las directivas particulares del procedimiento de homologación de tipo creado mediante la Directiva 70/156/CEE.

(2) Desde 1995, año en que se modificó la Directiva 72/245/CEE, ha aumentado considerablemente el número de componentes eléctricos y electrónicos instalados en los vehículos de motor. Actualmente, dichos componentes no sólo controlan dispositivos destinados a proporcionar comodidad, información y entretenimiento, sino también determinadas funciones relacionadas con la seguridad.

(3) A la vista de la experiencia acumulada desde la modificación de la Directiva 72/245/CEE, ya no es necesario que los equipos de recambio y accesorios ajenos a las funciones relacionadas con la seguridad estén regulados

por una Directiva que trata específicamente de la compatibilidad electromagnética (CEM) en el sector del automóvil. En el caso de dichos equipos, basta con obtener una declaración de conformidad con arreglo a los procedimientos establecidos en la Directiva 89/336/CEE del Consejo, de 3 de mayo de 1989, sobre la aproximación de las legislaciones de los Estados miembros relativas a la compatibilidad electromagnética⁽³⁾, y en la Directiva 1999/5/CE del Parlamento Europeo y del Consejo, de 9 de marzo de 1999, sobre equipos radioeléctricos y equipos terminales de telecomunicación y reconocimiento mutuo de su conformidad⁽⁴⁾.

(4) Los requisitos de CEM y las disposiciones de ensayo de los equipos eléctricos y electrónicos han sido actualizados constantemente mediante las actividades de normalización del Comité Internacional Especial de Perturbaciones Radioeléctricas (CISPR) y de la Organización Internacional de Normalización (ISO). Por tanto, conviene referirse en la presente Directiva a los procedimientos de ensayo descritos de manera general en las ediciones recientes de las normas pertinentes.

(5) Por tanto, se debe modificar la Directiva 72/245/CEE en consecuencia.

(6) Las modificaciones de la Directiva 72/245/CEE repercuten en la Directiva 70/156/CEE. Por tanto, es necesario modificar dicha Directiva en consecuencia.

(7) Las medidas de la presente Directiva se ajustan al dictamen del Comité de adaptación al progreso técnico establecido en la Directiva 70/156/CEE.

HA ADOPTADO LA PRESENTE DIRECTIVA:

Artículo 1

Los anexos de la Directiva 72/245/CEE se sustituirán por los anexos de la presente Directiva.

⁽¹⁾ DO L 42 de 23.2.1970, p. 1; Directiva cuya última modificación la constituye la Directiva 2004/78/CE de la Comisión (DO L 153 de 30.4.2004, p. 103).

⁽²⁾ DO L 152 de 6.7.1972, p. 15; Directiva cuya última modificación la constituye la Directiva 95/54/CE del Parlamento Europeo y del Consejo (DO L 266 de 8.11.1995, p. 1).

⁽³⁾ DO L 139 de 23.5.1989, p. 19; Directiva cuya última modificación la constituye la Directiva 93/68/CEE (DO L 220 de 30.8.1993, p. 1).

⁽⁴⁾ DO L 91 de 7.4.1999, p. 10.

Artículo 2

1. Con efectos a partir del 1 de enero de 2006, en el caso de vehículos, componentes o unidades técnicas independientes que cumplan lo dispuesto en los anexos I a X de la Directiva 72/245/CEE, modificada por la presente Directiva, ningún Estado miembro podrá, por motivos de compatibilidad electromagnética:

- a) denegar la concesión de la homologación de tipo CE o de la homologación nacional de tipo, ni
- b) prohibir su matriculación, venta o puesta en circulación.

2. Con efectos a partir del 1 de julio de 2006, en el caso de un tipo de vehículo, componente o unidad técnica independiente que no cumpla los requisitos establecidos en los anexos I a X de la Directiva 72/245/CEE, modificada por la presente Directiva, los Estados miembros, por motivos de compatibilidad electromagnética:

- a) dejarán de conceder la homologación de tipo CE, y
- b) podrán denegar la concesión de la homologación nacional de tipo.

3. Con efectos a partir del 1 de enero de 2009, si no se cumplen las disposiciones establecidas en los anexos I a X de la Directiva 72/245/CEE, modificada por la presente Directiva, los Estados miembros, por motivos de compatibilidad electromagnética:

- a) considerarán que los certificados de conformidad de los vehículos nuevos expedidos con arreglo a las disposiciones de la Directiva 70/156/CEE han dejado de ser válidos a efectos del apartado 1 del artículo 7 de dicha Directiva, y
- b) podrán denegar la matriculación, la venta o la puesta en circulación de los vehículos nuevos.

4. A partir del 1 de enero de 2009, las disposiciones establecidas en los anexos I a X de la Directiva 72/245/CEE, modificada por la presente Directiva, relativas a compatibilidad electromagnética, se aplicarán a los componentes o a las unidades técnicas independientes a efectos del apartado 2 del artículo 7 de la Directiva 70/156/CEE.

Artículo 3

La Directiva 70/156/CEE quedará modificada de la siguiente manera:

- 1) El anexo I se modificará como sigue:

- a) En el punto 0.5 se añadirá la siguiente línea:

«Nombre y dirección del representante autorizado (si procede):»

- b) Se añadirá el siguiente punto:

«12.7. Cuadro de instalación y uso de transmisores de RF en los vehículos, en su caso (véase el punto 3.1.8 del anexo I):

bandas de frecuencia [Hz]	potencia máxima de emisión [W]	posición de la antena en el vehículo, condiciones específicas de instalación y/o uso
---------------------------	--------------------------------	--

El solicitante de la homologación de tipo también aportará, en su caso:

Apéndice 1

Una lista con las marcas y tipos de todos los componentes eléctricos y/o electrónicos afectados por la presente Directiva (véanse los puntos 2.1.9 y 2.1.10) y que no se hayan enumerado anteriormente.

Apéndice 2

Esquema o plano de la disposición general de los componentes eléctricos y/o electrónicos (afectados por la presente Directiva) y de la disposición general de los juegos de cables correspondientes.

Apéndice 3

Descripción del vehículo elegido para representar el tipo:

Estilo de carrocería:

Situación del volante (izquierda o derecha):

Distancia entre ejes:

Apéndice 4

Acta o actas de los ensayos correspondientes, facilitadas por el fabricante o los laboratorios autorizados o acreditados, a efectos de expedición del certificado de homologación de tipo.»

- 2) En la sección A del anexo III se añade la línea siguiente al punto 0.5:

«Nombre y dirección del representante autorizado (si procede):»

*Artículo 4***Transposición**

1. Los Estados miembros adoptarán y publicarán, a más tardar el 31 de diciembre de 2005, las disposiciones legales, reglamentarias y administrativas necesarias para ajustarse a lo dispuesto en la presente Directiva. Comunicarán inmediatamente a la Comisión el texto de dichas disposiciones, así como una tabla de correspondencias entre las mismas y la presente Directiva.

Aplicarán dichas disposiciones a partir del 1 enero de 2006.

Cuando los Estados miembros adopten dichas disposiciones, éstas harán referencia a la presente Directiva o irán acompañadas de dicha referencia en su publicación oficial. Los Estados miembros establecerán las modalidades de dicha referencia.

2. Los Estados miembros comunicarán a la Comisión el texto de las disposiciones básicas de Derecho interno que adopten en el ámbito regulado por la presente Directiva.

Artículo 5

La presente Directiva entrará en vigor el vigésimo día siguiente al de su publicación en el *Diario Oficial de la Unión Europea*.

Artículo 6

Los destinatarios de la presente Directiva serán los Estados miembros.

Hecho en Bruselas, el 14 de octubre de 2004.

Por la Comisión

Olli REHN

Miembro de la Comisión

ANEXO

LISTA DE ANEXOS

- ANEXO I Requisitos que deben cumplir los vehículos y los subconjuntos eléctricos o electrónicos de los vehículos
- Apéndice 1:* Lista de normas citadas en la presente Directiva
- Apéndice 2:* Límites de referencia de banda ancha del vehículo
Distancia del vehículo a la antena: 10 m
- Apéndice 3:* Límites de referencia de banda ancha del vehículo
Distancia del vehículo a la antena: 3 m
- Apéndice 4:* Límites de referencia de banda estrecha del vehículo
Distancia del vehículo a la antena: 10 m
- Apéndice 5:* Límites de referencia de banda estrecha del vehículo
Distancia del vehículo a la antena: 3 m
- Apéndice 6:* Subconjunto eléctrico o electrónico
Límites de referencia de banda ancha
- Apéndice 7:* Subconjunto eléctrico o electrónico
Límites de referencia de banda estrecha
- Apéndice 8:* Modelo de marca de homologación de tipo CE
- ANEXO II A Ficha de características sobre la homologación de tipo CE de un vehículo
- ANEXO II B Ficha de características sobre la homologación de tipo CE de subconjuntos eléctricos o electrónicos
- ANEXO III A Modelo de certificado de homologación de tipo CE
- ANEXO III B Modelo de certificado de homologación de tipo CE
- ANEXO III C Modelo de declaración relativa al punto 3.2.9 del anexo I
- ANEXO IV Método de medición de la radiación electromagnética de banda ancha de los vehículos
- ANEXO V Método de medición de la radiación electromagnética de banda estrecha de los vehículos
- ANEXO VI Método de ensayo de la inmunidad electromagnética de los vehículos
- ANEXO VII Método de medición de la radiación electromagnética de banda ancha de los subconjuntos eléctricos o electrónicos
- Apéndice 1 — Figura 1:* Zona de ensayos a campo abierto: Límite de la zona de ensayo de subconjuntos eléctricos o electrónicos
Espacio despejado sin ninguna superficie de reflexión electromagnética
- ANEXO VIII Método de medición de la radiación electromagnética de banda estrecha de los subconjuntos eléctricos o electrónicos
- ANEXO IX Método o métodos de ensayo de la inmunidad electromagnética de los subconjuntos eléctricos o electrónicos
- Apéndice 1 — Figura 1:* Ensayo de línea TEM con placas de 800 mm
- Apéndice 1 — Figura 2:* Dimensiones de una línea TEM con placas e 800 mm
- Apéndice 2:* Dimensiones habituales de una célula TEM
- ANEXO X Método o métodos de ensayo de la inmunidad de los subconjuntos eléctricos o electrónicos a los transitorios y de emisión de los mismos

ANEXO I

REQUISITOS QUE DEBEN CUMPLIR LOS VEHÍCULOS Y LOS SUBCONJUNTOS ELÉCTRICOS O ELECTRÓNICOS DE LOS VEHÍCULOS

1. ÁMBITO DE APLICACIÓN

La presente Directiva se ocupa de la compatibilidad electromagnética de los vehículos a que se refiere el artículo 1, ya sean vehículos o remolques (en adelante, denominados vehículos), tal y como los suministra el fabricante de vehículos, y de los componentes o unidades técnicas independientes con que van equipados los vehículos.

La Directiva abarca:

- Los requisitos relativos a la inmunidad a las perturbaciones radiadas y conducidas para las funciones relacionadas con el control directo del vehículo, la protección del conductor, de los pasajeros y de otros usuarios de la vía pública y a las perturbaciones susceptibles de confundir al conductor o a otros usuarios de la vía pública.
- Los requisitos relativos al control de emisiones radiadas y conducidas no deseadas para proteger el uso previsto de los equipos eléctricos o electrónicos del propio vehículo o de aquellos adyacentes o situados en la proximidad, así como relativos al control de las perturbaciones procedentes de accesorios que pueden adaptarse al vehículo.

2. DEFINICIONES

2.1. A los efectos de la presente Directiva se entenderá por:

- 2.1.1. «Compatibilidad electromagnética», la capacidad de un vehículo, componente o unidad técnica independiente para funcionar de manera satisfactoria en su entorno electromagnético sin producir perturbaciones electromagnéticas inadmisibles en dicho entorno.
- 2.1.2. «Perturbación electromagnética», cualquier fenómeno electromagnético que pueda perjudicar el funcionamiento de un vehículo, componente o unidad técnica independiente o de cualquier dispositivo, unidad de equipo o sistema que funcione cerca de un vehículo. Se considerarán perturbaciones electromagnéticas los ruidos electromagnéticos, las señales no deseadas o cualquier cambio del medio de propagación.
- 2.1.3. «Inmunidad electromagnética», la capacidad de un vehículo, componente o unidad técnica independiente para funcionar en presencia de perturbaciones electromagnéticas (específicas) sin que su funcionamiento resulte perjudicado, lo que incluye las señales radioeléctricas deseadas de radiotransmisores o las radiaciones intrabanda de aparatos industriales, científicos y médicos (ISM), internos o externos al vehículo.
- 2.1.4. «Entorno electromagnético», el conjunto de fenómenos electromagnéticos existentes en un lugar determinado.
- 2.1.5. «Radiación de banda ancha», la radiación electromagnética cuyo ancho de banda es mayor que el de un receptor o un aparato de medida específico [Comité Internacional Especial de Perturbaciones Radioeléctricas (CISPR) 25, 2ª edición].
- 2.1.6. «Radiación de banda estrecha», la radiación electromagnética cuyo ancho de banda es menor que el de un receptor o un aparato de medida específico (CISPR 25, 2ª edición).
- 2.1.7. «Sistema eléctrico o electrónico», el dispositivo eléctrico o electrónico o conjunto de dispositivos, incluidas sus conexiones eléctricas, que forman parte de un vehículo pero que no se homologan de manera independiente del vehículo.
- 2.1.8. «Subconjunto eléctrico o electrónico (SEE)», el dispositivo eléctrico o electrónico o conjunto de dispositivos destinados a formar parte de un vehículo, incluidas sus conexiones eléctricas o el conjunto de cables correspondiente, que desempeñen una o varias funciones específicas. A petición del fabricante o de su representante, un SEE podrá homologarse como componente o como unidad técnica independiente (UTI) (véase el artículo 2 de la Directiva 70/156/CEE).
- 2.1.9. «Tipo de vehículo» respecto a la compatibilidad electromagnética, los vehículos que no presentan entre sí diferencias sustanciales en lo que se refiere principalmente a:
 - 2.1.9.1. Las dimensiones y forma generales del lugar en que se sitúe el motor.
 - 2.1.9.2. La disposición general de los componentes eléctricos o electrónicos y del conjunto de cables.

- 2.1.9.3. El material básico con que se hayan fabricado el bastidor o la carrocería (en su caso) del vehículo (por ejemplo, fibra de vidrio, aluminio, acero, etc.). La existencia de partes de material distinto no cambiará el tipo de vehículo si el material básico de la carrocería sigue siendo el mismo. No obstante, estas variaciones deberán notificarse.
- 2.1.10. «Tipo de SEE» según la compatibilidad electromagnética, las UTI que no difieren entre sí en sus aspectos esenciales, como:
- 2.1.10.1. La función realizada por el SEE.
- 2.1.10.2. La disposición general de los componentes eléctricos o electrónicos, en su caso.
- 2.1.11. «Juego de cables del vehículo», cables de la tensión de alimentación, del sistema del bus (por ejemplo, CAN) de transmisión de señales o cables de antena activos instalados por el fabricante del vehículo.
- 2.1.12. Las funciones relacionadas con la inmunidad son las siguientes:
- a) Funciones relacionadas con el control directo del vehículo:
- por una alteración o modificación del funcionamiento, por ejemplo, del motor, marchas, frenos, suspensión, dirección activa o de dispositivos de limitación de velocidad,
 - por una acción sobre la posición del conductor: por ejemplo, ajuste de la posición del asiento o del volante,
 - por una acción sobre la visibilidad del conductor: por ejemplo, luces de cruce, limpiaparabrisas.
- b) Funciones relacionadas con la protección del conductor, los pasajeros y de otros usuarios de la vía pública:
- por ejemplo, airbag y sistemas de retención de seguridad.
- c) Funciones que, al alterarse, causan confusión al conductor o a otros usuarios de la vía pública:
- perturbaciones ópticas: funcionamiento incorrecto de, por ejemplo, indicadores de dirección, luces de frenado, luces de gálibo, luces de posición traseras, barras luminosas de sistemas de emergencia, información errónea de indicadores de emergencia, luces o pantallas relacionadas con funciones de las letras a) o b) que pueden observarse en el campo de visión directa del conductor,
 - perturbaciones acústicas: funcionamiento incorrecto de, por ejemplo, alarma antirrobo, bocina.
- d) Funciones relacionadas con la funcionalidad del bus de datos del vehículo:
- por el bloqueo de la transmisión de datos en los sistemas de bus de datos del vehículo que se utilizan para transmitir información necesaria para garantizar el funcionamiento correcto de otras funciones relacionadas con la inmunidad.
- e) Funciones que, al alterarse, afectan a los datos obligatorios sobre el vehículo: por ejemplo, tacógrafo, cuentakilómetros.
3. SOLICITUD DE HOMOLOGACIÓN DE TIPO CE
- 3.1. Homologación de un tipo de vehículo
- 3.1.1. El fabricante del vehículo presentará la solicitud de homologación de un tipo de vehículo respecto a su compatibilidad electromagnética, de conformidad con el apartado 4 del artículo 3 de la Directiva 70/156/CEE.
- 3.1.2. En el anexo II A figura el modelo de ficha de características.
- 3.1.3. El fabricante del vehículo redactará una lista de las versiones resultantes de la realización de todos los sistemas o SEE eléctricos o electrónicos, estilos de carrocería⁽¹⁾, variaciones del material de la carrocería⁽¹⁾, disposiciones generales sobre el conjunto de cables, variaciones del motor, conducción a la izquierda o a la derecha y variaciones de la distancia entre ejes. Los sistemas eléctricos o electrónicos o SEE correspondientes son los que pueden emitir una radiación considerable de banda ancha o de banda estrecha o los que intervienen en las funciones relacionadas con la inmunidad (véase el punto 2.1.12 del presente anexo).

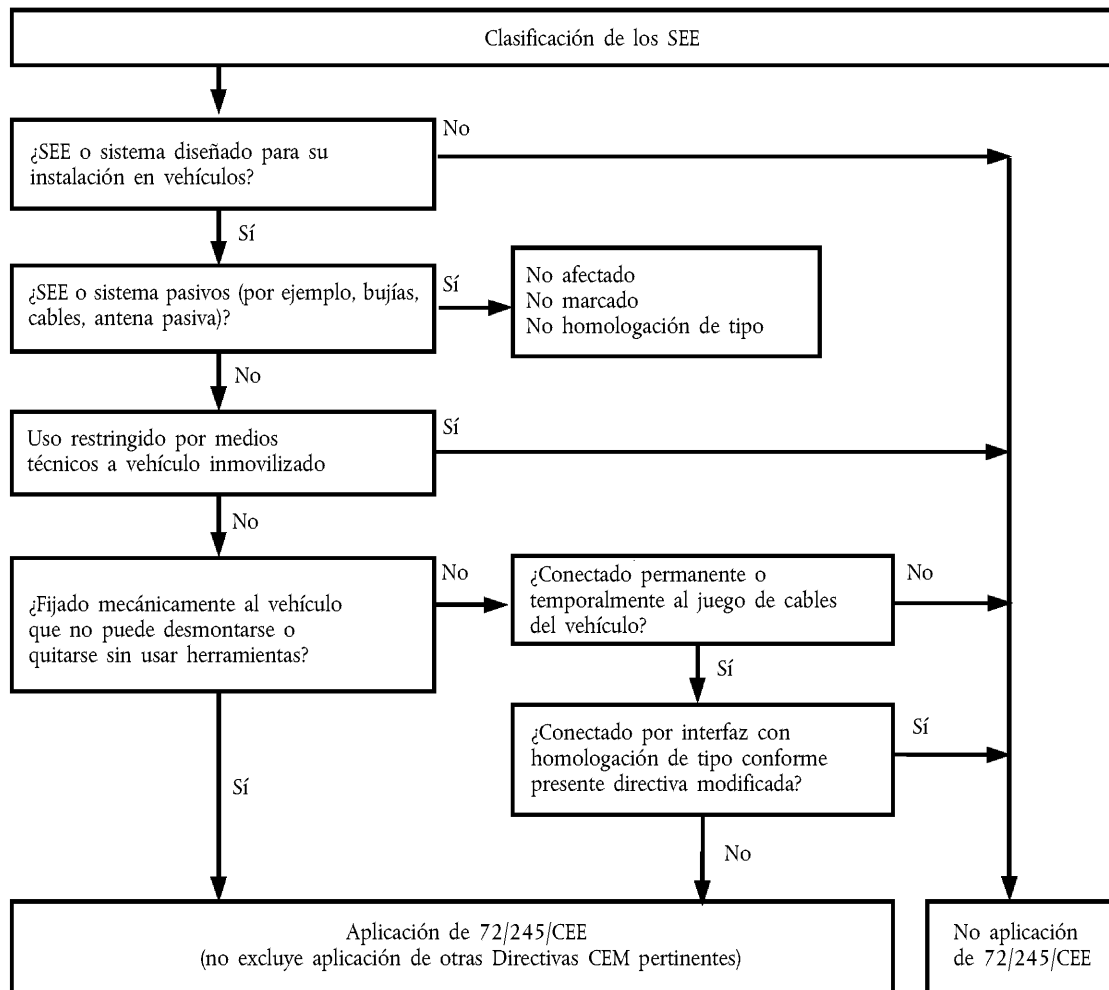
⁽¹⁾ En su caso.

- 3.1.4. De esa lista, se seleccionará un vehículo representativo con el fin de someterlo a ensayo, de mutuo acuerdo entre el fabricante y la autoridad competente. Dicho vehículo representará el tipo de vehículo (véase el apéndice 1 del anexo II A). La elección del vehículo se basará en los sistemas eléctricos o electrónicos ofrecidos por el fabricante. Podrán seleccionarse uno o más vehículos de la lista con el fin de ensayarlo si el fabricante y la autoridad competente consideran, de mutuo acuerdo, que existen distintos sistemas eléctricos o electrónicos que pueden influir notablemente en la compatibilidad electromagnética del vehículo en comparación con el primer vehículo representativo.
- 3.1.5. La elección del vehículo o vehículos a que hace referencia el punto 3.1.4 anterior se limita a las combinaciones de vehículos y sistemas eléctricos o electrónicos que se vayan a fabricar realmente.
- 3.1.6. El fabricante podrá completar la solicitud con un informe de los ensayos que se hayan llevado a cabo. La autoridad de homologación podrá utilizar cualquier dato de ese tipo que se facilite, con el fin de preparar el certificado de homologación.
- 3.1.7. Si el propio servicio técnico responsable del ensayo de homologación realiza el ensayo, deberá suministrarse un vehículo representativo del tipo que se desee homologar, según el punto 3.1.4.
- 3.1.8. El fabricante del vehículo proporcionará una declaración de las bandas de frecuencia, los niveles de potencia, las posiciones de la antena y las disposiciones para la instalación de transmisores de RF, incluso en el caso de que el vehículo no cuente con un transmisor de RF en el momento de la homologación de tipo. Ello abarcará todos los servicios de radiotelefonía móvil normalmente utilizados en los vehículos. Dicha información se pondrá a disposición pública tras la homologación de tipo.

Los fabricantes de vehículos demostrarán que el funcionamiento del vehículo no se ve perjudicado por dichas instalaciones de transmisores.

3.2. Homologación de un tipo de subconjunto eléctrico o electrónico (SEE)

3.2.1. Aplicabilidad de la presente Directiva a los SEE:



- 3.2.2. Con arreglo a lo dispuesto en el apartado 4 del artículo 3 de la Directiva 70/156/CEE, la solicitud de homologación de un tipo de SEE con respecto a la compatibilidad electromagnética será presentada por el fabricante del vehículo o el fabricante del SEE o su representante.
- 3.2.3. En el anexo II B figura el modelo de ficha de características.
- 3.2.4. El fabricante puede completar la solicitud con un informe de los ensayos que se hayan llevado a cabo. La autoridad de homologación podrá utilizar cualquier dato de ese tipo que se facilite, con el fin de preparar el certificado de homologación de tipo. En el caso de equipos destinados a ser instalados en un vehículo, el fabricante podrá completar la solicitud con la declaración de conformidad del fabricante con arreglo a lo dispuesto en la Directiva 99/5/CE o en la Directiva 89/336/CEE, el informe de ensayo sobre CEM y las instrucciones de instalación de dichos equipos en los vehículos.
- 3.2.5. Si el propio servicio técnico responsable de la homologación realiza el ensayo, deberá suministrarse una muestra del sistema del SEE representativa del tipo que se desee homologar, en caso necesario tras ponerse de acuerdo con el fabricante sobre, por ejemplo, las posibles variaciones de la disposición, el número de componentes y el número de sensores. Si el servicio técnico lo considera necesario, podrá seleccionar otra muestra.
- 3.2.6. La muestra o muestras estarán marcadas de manera clara e indeleble con la denominación o marca comercial del fabricante y la designación del tipo.
- 3.2.7. En su caso, se determinarán restricciones de uso. Dichas restricciones se incluirán en los anexos II B y/o III B.
- 3.2.8. Los SEE comercializados como recambios no requerirán homologación de tipo si están marcados de manera clara como piezas de repuesto mediante un número de identificación y si son idénticos a la pieza correspondiente del fabricante del equipo original (OEM) de un vehículo cuyo tipo ya haya sido homologado y proceden del mismo fabricante que dicha pieza.
- 3.2.9. Los componentes vendidos como equipo de recambio destinados a ser instalados en vehículos de motor no necesitarán homologación de tipo si no están relacionados con funciones relativas a la seguridad (anexo I, 2.1.12). En este caso, se expedirá una declaración de conformidad con arreglo a los procedimientos de las Directivas 89/336/CEE o 1999/5/CE. En dicha declaración se indicará que el SEE se ajusta a los límites establecidos en los puntos 6.5, 6.6, 6.8 y 6.9 del anexo I de la presente Directiva.

Durante un período transitorio de 4 años tras la entrada en vigor de la Directiva, el responsable de la comercialización de ese tipo de producto presentará toda la información pertinente y/o una muestra al servicio técnico, que determinará si el equipo está relacionado con funciones relativas a la seguridad o no. El resultado de la inspección estará disponible en el plazo de tres semanas y no requerirá la realización de ensayos adicionales. En ese mismo plazo, el servicio técnico expedirá un documento con arreglo al modelo que figura en el anexo III C. En el plazo de tres años a partir de la entrada en vigor de la presente Directiva, los Estados miembros comunicarán los casos de denegación por razones de seguridad. A partir de la experiencia práctica en lo referente a este requisito y de los informes remitidos por los Estados miembros, se decidirá, antes de la expiración del período transitorio y con arreglo al procedimiento previsto en el artículo 13 de la Directiva 70/156/CEE, si aún se requerirá dicho documento además de la declaración de conformidad.

4. HOMOLOGACIÓN DE TIPO

4.1. Procedimientos de homologación de tipo

4.1.1. Homologación de tipo de un vehículo

El fabricante del vehículo utilizará uno de los siguientes procedimientos de homologación de tipo de un vehículo, según lo estime conveniente.

4.1.1.1. Homologación de una instalación de un vehículo

Una instalación de un vehículo podrá obtener la homologación directamente siguiendo las disposiciones establecidas en las partes pertinentes del punto 6 del presente anexo. Si el fabricante del vehículo se inclina por este procedimiento, no será preciso efectuar ningún ensayo por separado de los sistemas o SEE eléctricos o electrónicos.

4.1.1.2. Homologación de un tipo de vehículo por medio de ensayos del SEE por separado

El fabricante de un vehículo podrá obtener la homologación de dicho vehículo si demuestra a la autoridad de homologación que todos los SEE o sistemas eléctricos o electrónicos correspondientes (véase el punto 3.1.3 del presente anexo) se han homologado uno por uno, según lo dispuesto en la presente Directiva, y que dichas unidades se han instalado según las condiciones establecidas en la misma.

- 4.1.1.3. Si lo desea, un fabricante podrá obtener una homologación de conformidad con la presente Directiva si el vehículo no lleva equipo del tipo que está sujeto a ensayos de inmunidad o de radiación electromagnética. Para obtener dicha homologación no será preciso efectuar ensayos.
- 4.1.2. Homologación de tipo de un SEE
- Podrá concederse la homologación de tipo de un SEE que vaya a instalarse bien en cualquier tipo de vehículo (homologación de componente) o en un tipo o tipos específicos de vehículo, según lo solicite el fabricante (homologación de unidad técnica independiente).
- 4.1.3. Los SEE que sean transmisores de RF intencionales y que no hayan recibido la homologación de tipo conjuntamente con un fabricante de vehículos, deberán ir acompañados de las instrucciones de instalación pertinentes.
- 4.2. Concesión de la homologación de tipo
- 4.2.1. Vehículo
- 4.2.1.1. Si el vehículo representativo cumple los requisitos de la presente Directiva, se concederá la homologación de tipo CE, de conformidad con lo dispuesto en el apartado 3 del artículo 4 y, en su caso, el apartado 4 del artículo 4 de la Directiva 70/156/CEE.
- 4.2.1.2. En el anexo III A figura el modelo del certificado de homologación de tipo CE.
- 4.2.2. SEE
- 4.2.2.1. Si el sistema o sistemas del SEE representativo cumplen los requisitos de la presente Directiva, se concederá la homologación de tipo CE, de conformidad con lo dispuesto en el apartado 3 del artículo 4 y, en su caso, el apartado 4 del artículo 4 de la Directiva 70/156/CEE.
- 4.2.2.2. En el anexo III B figura el modelo del certificado de homologación de tipo CE.
- 4.2.3. A fin de expedir el certificado mencionado en los puntos 4.2.1.2 y 4.2.2.2 anteriores, la autoridad competente del Estado miembro que conceda la homologación podrá utilizar un informe que haya sido elaborado por un laboratorio de ensayos con la acreditación ISO 17025 y reconocido por el organismo competente en materia de homologación.
- 4.3. Modificación de las homologaciones
- 4.3.1. En caso de que se modifiquen las homologaciones concedidas de conformidad con la presente Directiva, se aplicará lo dispuesto en el artículo 5 de la Directiva 70/156/CEE.
- 4.3.2. Modificación de la homologación de tipo de un vehículo por incorporación o sustitución de un SEE
- 4.3.2.1. En caso de que el fabricante de un vehículo haya obtenido la homologación de una instalación de un vehículo y desee instalar un sistema SEE eléctrico o electrónico adicional o sustitutivo en un SEE que ya haya sido homologado con arreglo a la presente Directiva y que se vaya a instalar según lo establecido en la misma, se podrá modificar la homologación del vehículo sin que sea preciso efectuar ensayos. A efectos de conformidad de la producción, se considerará que el sistema eléctrico o electrónico adicional o sustitutivo o el SEE forma parte del vehículo.
- 4.3.2.2. En caso de que la parte o partes adicionales o sustitutivas no hayan sido homologadas de conformidad con la presente Directiva y si se considera preciso efectuar ensayos, se considerará que el vehículo completo cumple los requisitos necesarios si se demuestra que la parte o partes nuevas o modificadas cumplen los requisitos oportunos del punto 6 o si, en un ensayo comparativo, se demuestra que no es probable que la parte nueva impida que el tipo de vehículo cumpla los requisitos pertinentes.
- 4.3.3. La incorporación de SEE usados sin homologación de tipo conforme a la presente Directiva debido a que, cuando se instalaron por primera vez, no era necesaria ninguna homologación de tipo, no invalidará la homologación de tipo si la instalación de dichos SEE usados se realiza con arreglo a las recomendaciones del fabricante del SEE y del fabricante del vehículo.
5. MARCADO
- 5.1. Todo SEE que se ajuste a un tipo homologado de conformidad con la presente Directiva llevará una marca de homologación de tipo CE.

5.2. La marca de homologación de tipo CE consistirá en:

un rectángulo dentro del cual se hallará la letra minúscula «e» seguida del número que identifica al Estado miembro que haya concedido la homologación:

- 1 Alemania
- 2 Francia
- 3 Italia
- 4 Países Bajos
- 5 Suecia
- 6 Bélgica
- 7 Hungría
- 8 República Checa
- 9 España
- 11 Reino Unido
- 12 Austria
- 13 Luxemburgo
- 17 Finlandia
- 18 Dinamarca
- 20 Polonia
- 21 Portugal
- 23 Grecia
- 24 Irlanda
- 26 Eslovenia
- 27 Eslovaquia
- 29 Estonia
- 32 Letonia
- 36 Lituania
- 49 Chipre
- 50 Malta

Cerca del rectángulo el «número de homologación de base» contenido en la sección 4 del número de homologación de tipo indicado en el anexo VII de la Directiva 70/156/CEE, precedido de dos cifras que indican la secuencia numérica asignada a la modificación técnica principal más reciente de la presente Directiva. La secuencia numérica de la modificación y el número de homologación de tipo del componente presentes en el certificado estarán separados por un espacio. En la presente Directiva dicho número será el 03.

5.3. La marca de homologación de tipo CE se colocará en la parte principal del SEE (por ejemplo, en la unidad de control electrónico) de manera que sea claramente legible e indeleble.

5.4. En el apéndice 8 figura un ejemplo de la marca de homologación de tipo CE.

5.5. No será preciso efectuar marcado alguno en los sistemas eléctricos o electrónicos de tipos de vehículos que estén homologados de conformidad con la presente Directiva, ni en las piezas de recambio que se ajusten a lo establecido en el punto 3.2.8.

5.6. No será obligatorio que los marcados de SEE que se ajusten a lo establecido en el punto 5.3 anterior sean visibles cuando el SEE esté instalado en el vehículo.

6. ESPECIFICACIONES

6.1. Especificaciones generales

6.1.1. Todos los vehículos y sus sistemas eléctricos o electrónicos o SEE deberán diseñarse, fabricarse e instalarse de manera que, en las condiciones normales de uso, cumplan los requisitos establecidos en la presente Directiva.

6.1.1.1. Los vehículos se someterán a ensayo respecto a las radiaciones y a la inmunidad a las perturbaciones radiadas. Para la homologación de tipo de vehículo, no se requerirá realizar ensayos sobre las emisiones conducidas o sobre la inmunidad a las perturbaciones conducidas.

6.1.1.2. Los SEE se someterán a ensayo respecto a las emisiones radiadas y conducidas, así como respecto a la inmunidad a las perturbaciones radiadas y conducidas.

6.1.2. Antes de proceder a los ensayos, el servicio técnico elaborará un plan de ensayos en cooperación con el fabricante que contendrá, como mínimo, el modo de operación, las funciones estimuladas, las funciones controladas, los criterios de superación/no superación de los ensayos y las emisiones objetivo.

- 6.2. Especificaciones relativas a la radiación electromagnética de banda ancha de los vehículos.
- 6.2.1. Métodos de medición
- La radiación electromagnética generada por el vehículo representativo de su tipo se medirá empleando el método descrito en el anexo IV. La elección del método de medición corresponderá al fabricante del vehículo en cooperación con el servicio técnico.
- 6.2.2. Límites para la homologación de tipo de vehículo correspondientes a la banda ancha
- 6.2.2.1. Si se efectúa la medición empleando el método descrito en el anexo IV y la distancia del vehículo a la antena es de $10,0 \pm 0,2$ m, el límite será de 32 dB μ V/m en la banda de frecuencias de 30-75 MHz y de 32-43 dB μ V/m en la banda de frecuencias de 75-400 MHz. Como se indica en el apéndice 2 del presente anexo, el límite aumentará de manera logarítmica en las frecuencias situadas por encima de los 75 MHz. En la banda de frecuencias de 400-1 000 MHz, el límite permanecerá constante y será de 43 dB μ V/m.
- 6.2.2.2. Si se efectúa la medición empleando el método descrito en el anexo IV y la distancia del vehículo a la antena es de $3,0 \pm 0,05$ m, el límite será de 42 dB μ V/m en la banda de frecuencias de 30-75 MHz y de 42-53 dB μ V/m en la banda de frecuencias de 75-400 MHz. Como se indica en el apéndice 3 del presente anexo, el límite aumentará de manera logarítmica en las frecuencias situadas por encima de los 75 MHz. En la banda de frecuencias de 400-1 000 MHz, el límite permanecerá constante y será de 53 dB μ V/m.
- 6.2.2.3. Para el vehículo representativo de su tipo, los valores medidos expresados en dB μ V/m estarán por debajo de los límites de homologación de tipo.
- 6.3. Especificaciones relativas a la radiación electromagnética de banda estrecha de los vehículos.
- 6.3.1. Métodos de medición
- La radiación electromagnética generada por el vehículo representativo de su tipo se medirá empleando el método descrito en el anexo V. La elección corresponderá al fabricante del vehículo en cooperación con el servicio técnico.
- 6.3.2. Límites para la homologación de tipo de vehículo correspondientes a la banda estrecha
- 6.3.2.1. Si se efectúa la medición empleando el método descrito en el anexo V y la distancia del vehículo a la antena es de $10,0 \pm 0,2$ m, el límite será de 22 dB μ V/m en la banda de frecuencias de 30-75 MHz y de 22-33 dB μ V/m en la banda de frecuencias de 75-400 MHz. Como se indica en el apéndice 4 del presente anexo, el límite aumentará de manera logarítmica en las frecuencias situadas por encima de los 75 MHz. En la banda de frecuencias de 400-1 000 MHz, el límite permanecerá constante y será de 33 dB μ V/m.
- 6.3.2.2. Si se efectúa la medición empleando el método descrito en el anexo V y la distancia del vehículo a la antena es de $3,0 \pm 0,05$ m, el límite será de 32 dB μ V/m en la banda de frecuencias de 30-75 MHz y de 32-43 dB μ V/m en la banda de frecuencias de 75-400 MHz. Como se indica en el apéndice 5 del presente anexo, el límite aumentará de manera logarítmica en las frecuencias situadas por encima de los 75 MHz. En la banda de frecuencias de 400-1 000 MHz, el límite permanecerá constante y será de 43 dB μ V/m.
- 6.3.2.3. Para el vehículo representativo de su tipo, los valores medidos, expresados en dB μ V/m, estarán por debajo del límite de homologación de tipo.
- 6.3.2.4. No obstante los límites dispuestos en los puntos 6.3.2.1, 6.3.2.2 y 6.3.2.3 del presente anexo, si, durante la fase inicial indicada en el punto 1.3 del anexo V, la potencia de la señal medida con un detector de valor medio en la antena emisora de radio del vehículo es inferior a 20 dB μ V en la banda de frecuencias de 76-108 MHz, se considerará que el vehículo se ajusta a los límites de la radiación electromagnética de banda estrecha y no será preciso efectuar ensayos adicionales.
- 6.4. Requisitos sobre la inmunidad electromagnética del vehículo
- 6.4.1. Método de ensayo
- El ensayo empleado para determinar la inmunidad electromagnética del vehículo representativo de su tipo se efectuará según el método descrito en el anexo VI.
- 6.4.2. Límites para la homologación de tipo de vehículo correspondientes a inmunidad

- 6.4.2.1. Si se efectúa el ensayo empleando el método descrito en el anexo VI, la intensidad de campo será de 30 V/m r.m.s. en el 90 % de la banda de frecuencias de 20-2 000 MHz y de 25 V/m r.m.s., como mínimo, en toda la banda de frecuencias de 20-2 000 MHz.
- 6.4.2.2. Se considerará que el vehículo representativo de su tipo cumple los requisitos de inmunidad si, durante los ensayos realizados según lo indicado en el anexo VI, sus funciones relacionadas con la inmunidad no se ven alteradas.
- 6.5. Especificaciones relativas a la radiación electromagnética de banda ancha de los SEE
- 6.5.1. Métodos de medición
- La radiación electromagnética generada por el SEE representativo de su tipo se medirá según el método indicado en el anexo VII.
- 6.5.2. Límites para la homologación de tipo de SEE correspondientes a la banda ancha
- 6.5.2.1. Si se efectúa la medición empleando el método descrito en el anexo VII, el límite será de 62-52 dB μ V/m en la banda de frecuencias de 30-75 MHz, límite que disminuirá de manera logarítmica a partir de los 30 MHz, y de 52-63 dB μ V/m en la banda de 75-400 MHz, límite que aumentará de manera logarítmica a partir de los 75 MHz, como se indica en el apéndice 6 del presente anexo. En la banda de frecuencias de 400-1 000 MHz, el límite permanecerá constante y será de 63 dB μ V/m.
- 6.5.2.2. Para el SEE representativo de su tipo, los valores medidos, expresados en dB μ V/m, estarán por debajo de los límites de homologación de tipo.
- 6.6. Especificaciones relativas a la radiación electromagnética de banda estrecha de los SEE
- 6.6.1. Métodos de medición
- La radiación electromagnética generada por el SEE representativo de su tipo se medirá según el método indicado en el anexo VIII.
- 6.6.2. Límites para la homologación de tipo de SEE correspondientes a la banda estrecha
- 6.6.2.1. Si se efectúa la medición empleando el método descrito en el anexo VIII, el límite será de 52-42 dB μ V/m en la banda de frecuencias de 30-75 MHz, límite que disminuirá de manera logarítmica a partir de los 30 MHz, y de 42-53 dB μ V/m en la banda de 75-400 MHz, límite que aumentará de manera logarítmica a partir de los 75 MHz, como se indica en el apéndice 7 del presente anexo. En la banda de frecuencias de 400-1 000 MHz, el límite permanecerá constante y será de 53 dB μ V/m.
- 6.6.2.2. Para el SEE representativo de su tipo, el valor medido, expresado en dB μ V/m, estará por debajo de los límites de homologación de tipo.
- 6.7. Especificaciones relativas a la inmunidad electromagnética de los SEE
- 6.7.1. Método o métodos de ensayo
- El ensayo empleado para determinar la inmunidad electromagnética del SEE representativo de su tipo se efectuará según uno o más métodos de los indicados en el anexo IX.
- 6.7.2. Límites para la homologación de tipo de SEE correspondientes a inmunidad
- 6.7.2.1. Si se efectúa el ensayo empleando los métodos indicados en el anexo IX, los niveles de ensayo de inmunidad serán de 60 V/m en el caso del método de línea TEM con placas de 150 mm, 15 V/m en el del método de línea TEM con placas de 800 mm, 75 V/m en el de célula TEM, 60 mA en el de inyección de corriente de masa (ICM) y 30 V/m en el de campo libre en el 90 % de la banda de frecuencias de 20-2 000 MHz, y de un mínimo de 50 V/m en el caso del método de línea TEM con placas de 150 mm, 12,5 V/m en el del método de línea TEM con placas de 800 mm, 62,5 V/m en el de célula TEM, 50 mA en el de inyección de corriente de masa (ICM) y 25 V/m en el de campo libre, en toda la banda de frecuencias de 20-2 000 MHz.
- 6.7.2.2. Se considerará que el SEE representativo de su tipo cumple los requisitos de inmunidad si, durante los ensayos realizados según lo indicado en el anexo IX, sus funciones relacionadas con la inmunidad no se ven alteradas.
- 6.8. Especificaciones relativas a la inmunidad a las perturbaciones transitorias conducidas a lo largo de las líneas de alimentación
- 6.8.1. Método de ensayo
- La inmunidad del SEE representativo de su tipo se someterá a ensayo según los métodos correspondientes a la norma ISO 7637-2:DIS2002 descritos en el anexo X y en función de los niveles de ensayo que figuran en el cuadro 1.

Cuadro 1: Inmunidad de los SEE

Número de impulsos de ensayo	Nivel de ensayo de la inmunidad	Estado de funcionamiento de los sistemas	
		En relación con las funciones vinculadas a la seguridad	Sin relación con las funciones vinculadas a la seguridad
1	III	C	D
2a	III	B	D
2b	III	C	D
3a/3b	III	A	D
4	III	B <i>(para SEE que deberán ser operativos durante las fases de arranque del motor)</i> C <i>(para otros SEE)</i>	D

6.9. Especificaciones relativas a la emisión de perturbaciones conducidas

6.9.1. Método de ensayo

La emisión del SEE representativo de su tipo se someterá a ensayo según los métodos correspondientes a la norma ISO 7637-2:DIS2002 descritos en el anexo X y en función de los niveles que figuran en el cuadro 2.

Cuadro 2: Amplitud de impulso máxima autorizada

Polaridad de la amplitud del impulso	Amplitud de impulso máxima autorizada para	
	Vehículos con sistemas de 12 V	Vehículos con sistemas de 24 V
Positiva	+ 75	+ 150
Negativa	- 100	- 450

7. CONFORMIDAD DE LA PRODUCCIÓN

7.1. Se tomarán medidas para garantizar la conformidad de la producción de conformidad con lo dispuesto en el artículo 10 de la Directiva 70/156/CEE.

7.2. La conformidad de la producción respecto a la compatibilidad electromagnética del vehículo, componente o unidad técnica independiente deberá comprobarse según los datos que figuran en el certificado de homologación del anexo III A y/o III B, según proceda, de la presente Directiva.

7.3. Si la autoridad no considera satisfactorio el procedimiento utilizado por el fabricante para comprobar la conformidad, se aplicarán los puntos 2.4.2 y 2.4.3 del anexo X de la Directiva 70/156/CEE y los puntos 7.3.1 y 7.3.2 siguientes.

7.3.1. Al comprobar la conformidad de un vehículo, componente o UTI de serie, se considerará que la producción cumple los requisitos de la presente Directiva en lo que respecta a la radiación electromagnética de banda ancha y a la de banda estrecha si los niveles medidos no sobrepasan en más de 4 dB (60%) los límites de homologación de tipo indicados en los puntos 6.2.2.1, 6.2.2.2, 6.3.2.1, 6.3.2.2, 6.3.2.4, 6.5.2.1 y 6.6.2.1 (según proceda).

7.3.2. Al comprobar la conformidad de un vehículo, componente o UTI de serie, se considerará que la producción cumple los requisitos de la presente Directiva en lo que respecta a la inmunidad electromagnética si, en el estado definido en el punto 2 del anexo VI y sometido a una intensidad de campo o a una corriente, expresada en V/m o mA, de hasta el 80% de los límites de homologación de tipo indicados en los puntos 6.4.2.1 y 6.7.2.1 del presente anexo, según corresponda, el vehículo, componente o UTI no presentan ninguna alteración de sus funciones relacionadas con la inmunidad.

- 7.3.3. Al comprobar la conformidad de un componente o UTI de serie, se considerará que la producción cumple los requisitos de la presente Directiva en lo que respecta a la inmunidad a las perturbaciones y emisiones conducidas si el componente o UTI no presenta ninguna alteración de sus funciones relacionadas con la inmunidad hasta los niveles prescritos en el punto 6.8.1 y no supera los niveles establecidos en el punto 6.9.1.

8. EXCEPCIONES

- 8.1. Se considerará que los vehículos o los sistemas eléctricos o electrónicos o los SEE que no lleven un oscilador electrónico cuya frecuencia de funcionamiento sea superior a 9 kHz cumplen las disposiciones de los puntos 6.3.2 o 6.6.2 del anexo I y los anexos V y VIII.
- 8.2. Los vehículos que no lleven ningún sistema eléctrico o electrónico o SEE con funciones relacionadas con la inmunidad no estarán obligados a efectuar los ensayos de inmunidad a las perturbaciones radiadas y se considerará que cumplen lo dispuesto en el punto 6.4 del anexo I y en el anexo VI de la presente Directiva.
- 8.3. Los SEE sin funciones relacionadas con la inmunidad no estarán obligados a efectuar los ensayos de inmunidad a las perturbaciones radiadas y se considerará que cumplen lo dispuesto en el punto 6.7 del anexo I y en el anexo IX de la presente Directiva.

8.4. Descarga electrostática

En el caso de los vehículos con neumáticos, se puede considerar que el bastidor o carrocería del vehículo es una estructura aislada eléctricamente. Las fuerzas electrostáticas sólo se ejercen de manera apreciable en relación con el entorno externo del vehículo en el momento en que un ocupante entra o sale del vehículo. Al estar el vehículo estacionario en ese momento, no se considera necesario efectuar ensayos de homologación respecto a la descarga electrostática.

8.5. Emisiones conducidas

Los SEE que no estén conmutados, no contengan conmutadores o no incluyan cargas inductivas no estarán obligados a efectuar los ensayos de emisiones conducidas y se considerará que cumplen lo dispuesto en el punto 6.9 del presente anexo.

- 8.6. La pérdida de funcionamiento de los receptores durante el ensayo de inmunidad, cuando la señal de ensayo se halla en el ancho de banda del receptor (banda de exclusión de RF) prescrita para el servicio/producto de radiocomunicación en la norma sobre CEM armonizada y cuya referencia se haya publicado en el *Diario Oficial de la Unión Europea*, no supondrá necesariamente un criterio de no superación del ensayo.

- 8.7. Los transmisores de RF se someterán a ensayo en modo de transmisión. A efectos de la presente Directiva, no se tendrán en cuenta las emisiones deseadas (por ejemplo, de sistemas de transmisión de RF) en el ancho de banda necesario ni las emisiones fuera de banda. En cambio, se tendrán en cuenta las emisiones no esenciales pero no estarán sometidas a ensayo si el transmisor cuenta con una declaración de conformidad con arreglo a lo dispuesto en la Directiva 1999/5/CE mediante la utilización de una norma armonizada.

- 8.7.1. «Ancho de banda necesario»: para una clase de emisión dada, ancho de la banda de frecuencias estrictamente suficiente para asegurar la transmisión de la información a la velocidad y con la calidad requeridas en condiciones especificadas (artículo 1, nº 1152 del Reglamento de radiocomunicaciones).

- 8.7.2. «Emisión fuera de banda»: emisión en una o varias frecuencias situadas inmediatamente fuera del ancho de banda necesario, resultante del proceso de modulación, excluyendo las emisiones no esenciales (artículo 1, nº 1144 del Reglamento de radiocomunicaciones).

- 8.7.3. «Emisión no esencial»: en cualquier proceso de modulación existen señales adicionales no deseadas. Se las incluye en la denominación general «emisiones no esenciales». Éstas son emisiones en una o varias frecuencias situadas fuera del ancho de banda necesario, cuyo nivel puede reducirse sin influir en la transmisión de la información correspondiente. Las emisiones armónicas, las emisiones parásitas, los productos de intermodulación y los productos de la conversión de frecuencia están comprendidos en las emisiones no esenciales, pero están excluidas las emisiones fuera de banda (artículo 1, nº 1145 del Reglamento de radiocomunicaciones).

Apéndice 1

Lista de normas citadas en la presente Directiva

- 1) CISPR 12 «*Vehicles, motorboats and spark-ignited engine driven devices Radio disturbance characteristics — Limits and methods of measurement*» (Límites y métodos de medición de las características de perturbación radioeléctrica de los vehículos, barcos a motor y dispositivos arrastrados por motores de encendido), 5ª edición, 2001.
- 2) CISPR 16-1 «*Specifications for radio disturbance and immunity measuring apparatus and methods — Part 1: Radio disturbance and immunity measuring apparatus*» (Especificaciones de los métodos y aparatos de medida de las perturbaciones radioeléctricas y de la inmunidad a las perturbaciones radioeléctricas — Parte 1: aparatos de medida de las perturbaciones radioeléctricas y de la inmunidad a las perturbaciones radioeléctricas), 2ª edición, 2002.
- 3) CISPR 25 «*Limits and methods of measurement of radio disturbance characteristics for the protection of receivers used on board vehicles*» (Límites y métodos de medición de las características de las perturbaciones radioeléctricas para la protección de los receptores utilizados a bordo de los vehículos), 2ª edición, 2002.
- 4) ISO 7637-1 «*Road vehicles — Electrical disturbance from conduction and coupling — Part 1: Definitions and general considerations*» (Vehículos de carretera — Perturbaciones eléctricas por conducción y por acoplamiento — Parte 1: definiciones y generalidades), 2ª edición, 2002.
- 5) ISO 7637-2 «*Road vehicles — Electrical disturbance from conduction and coupling — Part 2: Electrical transient conduction along supply lines only on vehicles with nominal 12 V or 24 V supply voltage*» (Vehículos de carretera — Perturbaciones eléctricas por conducción y por acoplamiento — Parte 2 — Vehículos con tensión nominal de 12 V o 24 V — Transmisión de las perturbaciones eléctricas a lo largo de la línea de alimentación), 2ª edición, 2004.
- 6) ISO-EN 17025 «*General requirements for the competence of testing and calibration laboratories*» (Requisitos generales relativos a la competencia de los laboratorios de ensayo y calibración), 1ª edición, 1999.
- 7) ISO 11451 «*Road vehicles — Electrical disturbances by narrowband radiated electromagnetic energy — Vehicle test methods*» (Vehículos de carretera — Perturbaciones eléctricas por energía electromagnética radiada en banda estrecha — Métodos de ensayo en vehículo)

Parte 1: Generalidades y definiciones	(ISO DIS 11451-1:2003)
Parte 2: Fuente de radiación en el exterior del vehículo	(FDIS 11451-2:2004)
Parte 4: Método de inyección de corriente (BCI)	(ISO 11451-4: 1ª edición, 1995)
- 8) ISO 11452 «*Road vehicles — Electrical disturbances by narrowband radiated electromagnetic energy — Component test methods*»

Parte 1: Generalidades y definiciones	(ISO DIS 11452-1:2003)
Parte 2: Cámara revestida de material absorbente	(ISO DIS 11452-2:2003)
Parte 3: Célula en modo electromagnético transversal (TEM)	(ISO 11452-3: 3ª edición, 2001)
Parte 4: Método de inyección de corriente (BCI)	(ISO DIS 11452-4:2003)
Parte 5: Línea TEM de placas	(ISO 11452-5: 2ª edición, 2002)
- 9) Reglamento de radiocomunicaciones de la UIT, edición de 2001.

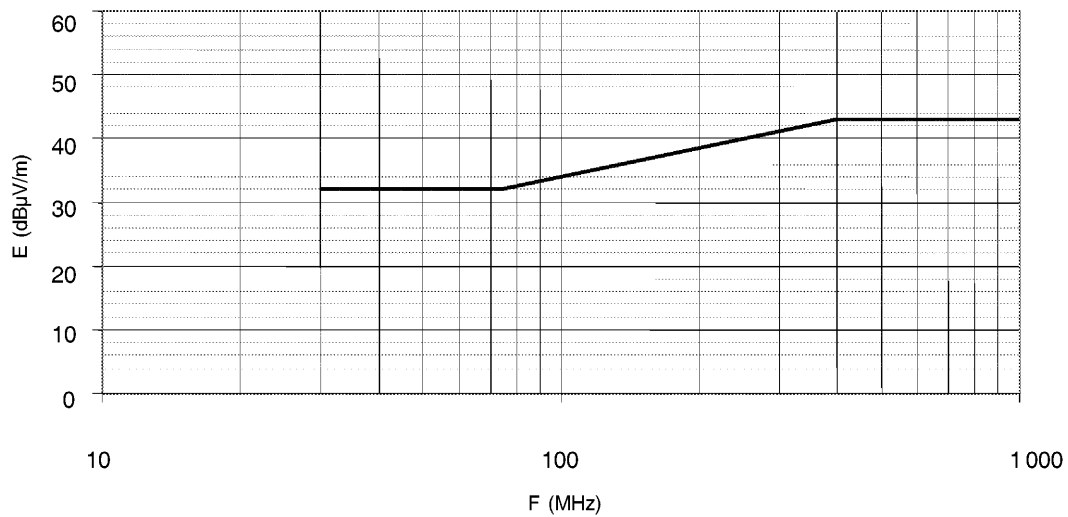
Apéndice 2

Límites de referencia de banda ancha del vehículo

Distancia del vehículo a la antena: 10 m

Límite E (dB μ V/m), función de la frecuencia F (MHz)		
30-75 MHz	75-400 MHz	400-1 000 MHz
E = 32	$E = 32 + 15,13 \log (F/75)$	E = 43

95/54/CE — Límite de radiación electromagnética de vehículos
 Límite para homologación de tipo para banda ancha — 10 m
 Detector cuasicresta — Ancho de banda 120 kHz



Frecuencia expresada en megahertz (escala logarítmica)

Véase el punto 6.2.2.1 del anexo I

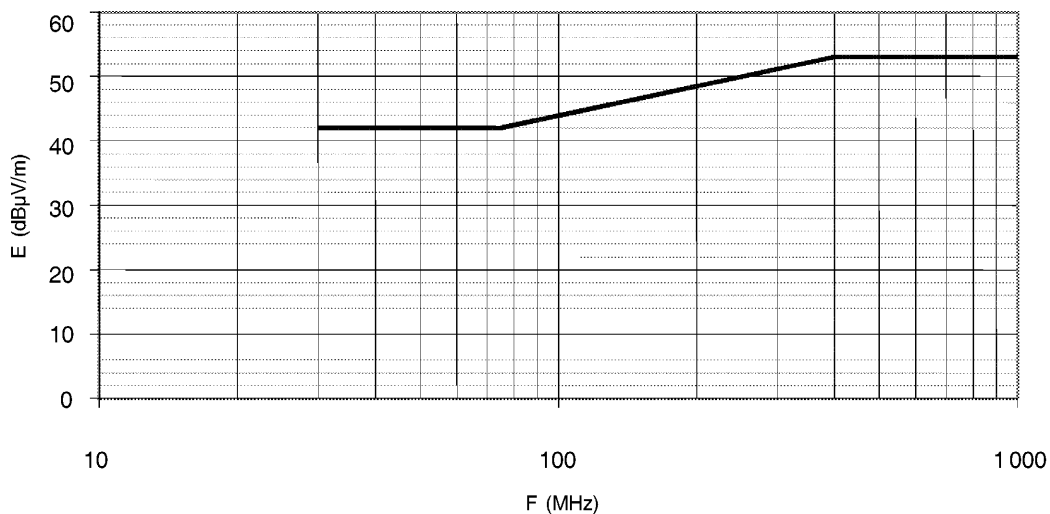
Apéndice 3

Límites de referencia de banda ancha del vehículo

Distancia del vehículo a la antena: 3 m

Límite E (dB μ V/m), función de la frecuencia F (MHz)		
30-75 MHz	75-400 MHz	400-1 000 MHz
E = 42	$E = 42 + 15,13 \log (F/75)$	E = 53

95/54/CE — Límite de radiación electromagnética de vehículos
 Límite para homologación de tipo para banda ancha — 3 m
 Detector cuasicresta — Ancho de banda 120 kHz



Frecuencia expresada en megahertz (escala logarítmica)

Véase el punto 6.2.2.2 del anexo I

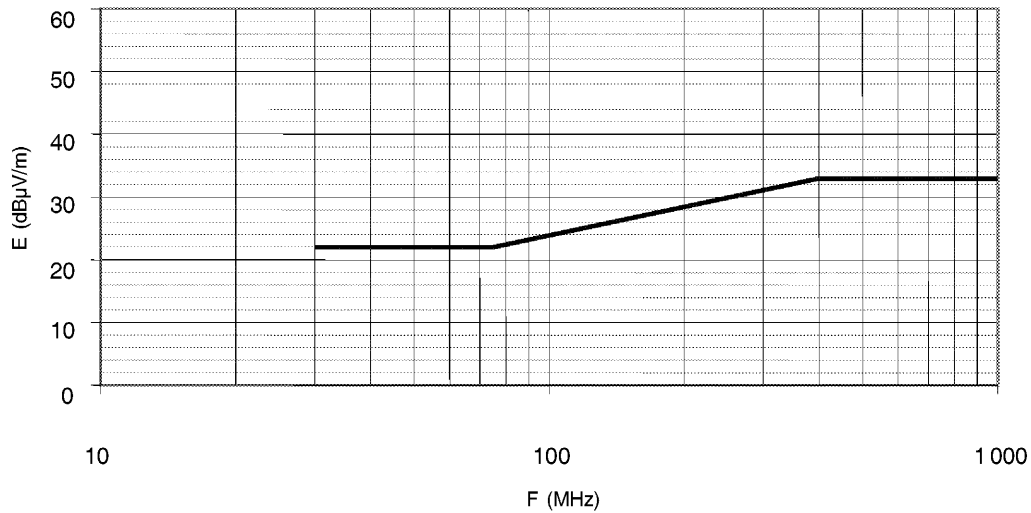
Apéndice 4

Límites de referencia de banda estrecha del vehículo

Distancia del vehículo a la antena: 10 m

Límite E (dB μ V/m), función de la frecuencia F (MHz)		
30-75 MHz	75-400 MHz	400-1 000 MHz
E = 22	$E = 22 + 15,13 \log (F/75)$	E = 33

95/54/CE — Límite de radiación electromagnética de vehículos
 Límite para homologación de tipo para banda estrecha
 Detector de valor medio — Ancho de banda 120 kHz



Frecuencia expresada en megahertz (escala logarítmica)

Véase el punto 6.3.2.1 del anexo I

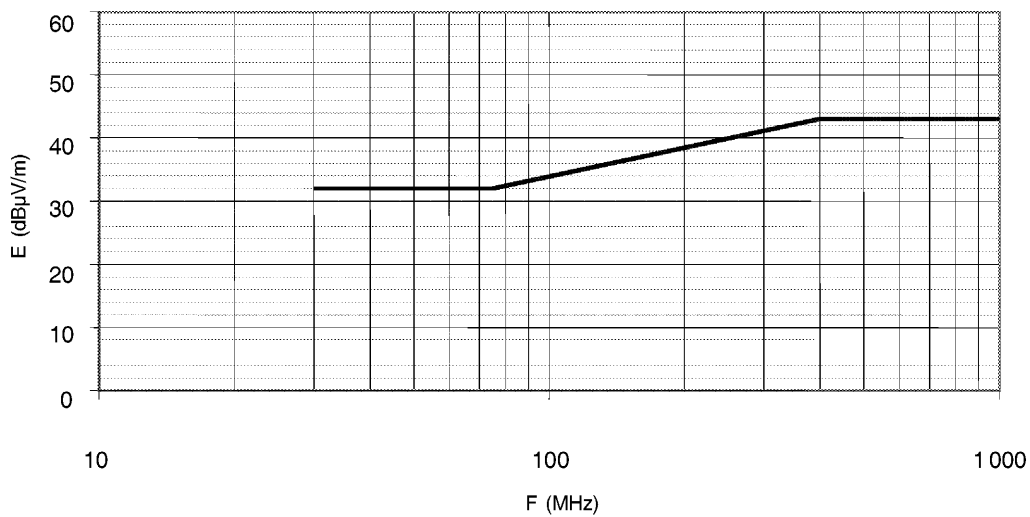
Apéndice 5

Límites de referencia de banda estrecha del vehículo

Distancia del vehículo a la antena: 3 m

Límite E (dB μ V/m), función de la frecuencia F (MHz)		
30-75 MHz	75-400 MHz	400-1 000 MHz
E = 32	$E = 32 + 15,13 \log (F/75)$	E = 43

95/54/CE — Límite de radiación electromagnética de vehículos
 Límite para homologación de tipo para banda estrecha — 3 m
 Detector de valor medio — Ancho de banda 120 kHz



Frecuencia expresada en megahertz (escala logarítmica)

Véase el punto 6.3.2.2 del anexo I

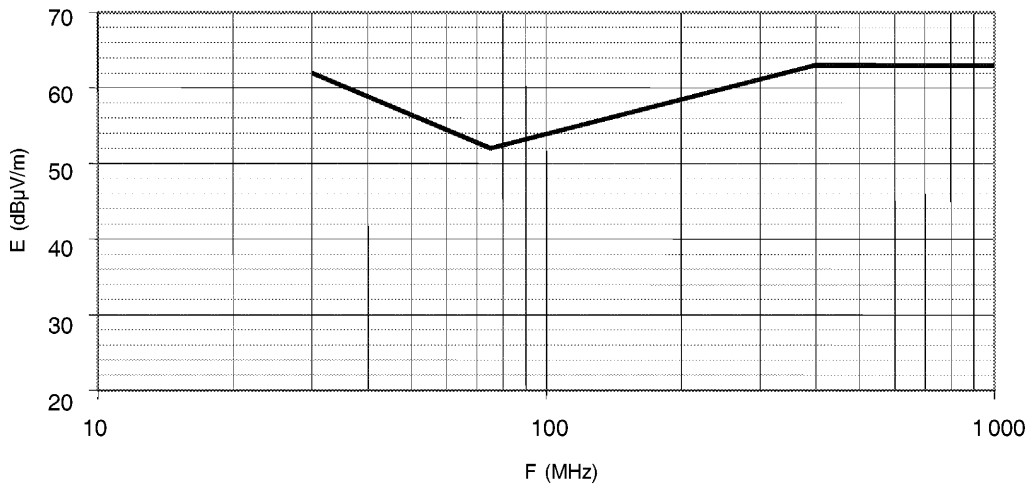
Apéndice 6

Subconjunto eléctrico o electrónico

Límites de referencia de banda ancha

Límite E (dBµV/m), función de la frecuencia F (MHz)		
30-75 MHz	75-400 MHz	400-1 000 MHz
$E = 62 - 25,13 \log (F/30)$	$E = 52 + 15,13 \log (F/75)$	$E = 63$

95/54/CE — Límite de radiación electromagnética de SEE
 Límite para la homologación de tipo para banda ancha — 1 m
 Detector cuasicresta — Ancho de banda 120 kHz



Frecuencia expresada en megaherz (escala logarítmica)

Véase el punto 6.5.2.1 del anexo I

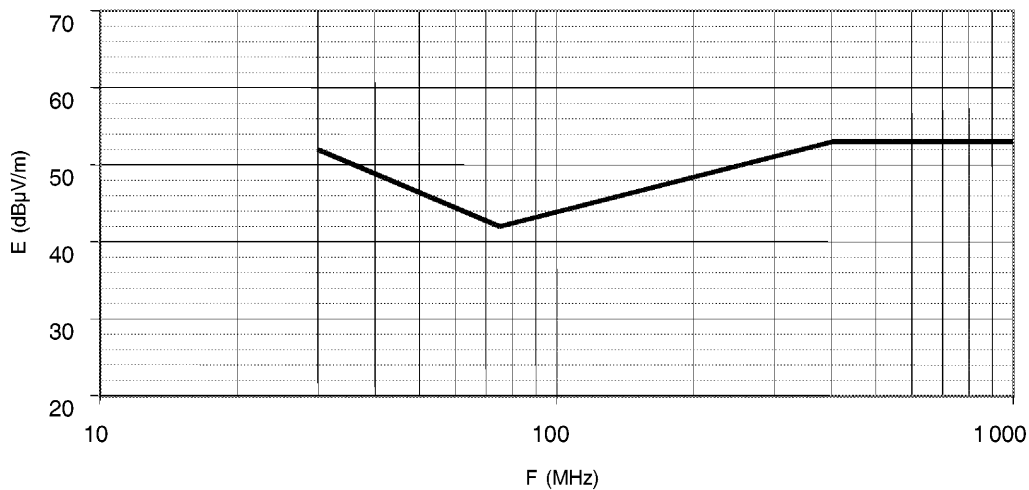
Apéndice 7

Subconjunto eléctrico o electrónico

Límites de referencia de banda estrecha

Límite E (dB μ V/m), función de la frecuencia F (MHz)		
30-75 MHz	75-400 MHz	400-1 000 MHz
$E = 52 - 25,13 \log (F/30)$	$E = 42 + 15,13 \log (F/75)$	$E = 53$

95/54/CE — Límite de radiación electromagnética de SEE
 Límite para homologación de tipo para banda estrecha — 1 m
 Detector de valor medio — Ancho de banda 120 kHz

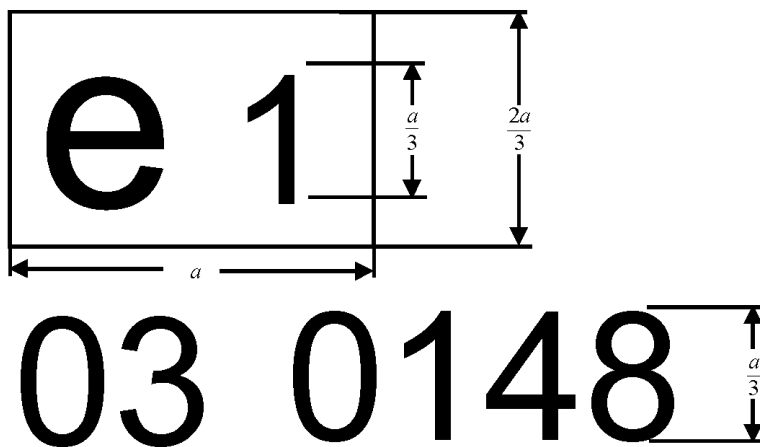


Frecuencia expresada en megahertz (escala logarítmica)

Véase el punto 6.6.2.1 del anexo I

Apéndice 8

Modelo de marca de homologación de tipo CE



$$a \geq 6 \text{ mm}$$

El SEE que lleva esta marca de homologación de tipo CE es un dispositivo que se ha homologado en Alemania (e1) con el número de homologación de base 0148. Las primeras dos cifras (03) indican que el dispositivo cumple los requisitos de la Directiva 72/245/CEE, modificada por la presente Directiva.

Los signos utilizados sólo se dan a modo de ejemplo.

ANEXO II A

Ficha de características nº ..., de conformidad con el anexo I de la Directiva 70/156/CEE (*), sobre la homologación de tipo CE de un vehículo respecto a la compatibilidad electromagnética (72/245/CEE), cuya última modificación la constituye la Directiva 2004/78/CE de la Comisión

Cuando proceda aportar la información que figura a continuación, ésta se presentará por triplicado e irá acompañada de una lista de los elementos incluidos. Los planos, en su caso, se presentarán a la escala adecuada, suficientemente detallados y en papel formato A4 o en una carpeta de formato A4. Las fotografías, si las hubiere, serán suficientemente detalladas.

Si los sistemas, componentes o unidades técnicas independientes tienen funciones controladas electrónicamente, se suministrará información relativa a sus prestaciones.

0. GENERALIDADES
- 0.1. Marca (razón social del fabricante):
- 0.2. Tipo:
- 0.4. Categoría del vehículo (°):
- 0.5. Nombre y dirección del fabricante:
Nombre y dirección del representante autorizado (si procede):
- 0.8. Dirección o direcciones de las plantas de montaje:
1. CONSTITUCIÓN GENERAL DEL VEHÍCULO
- 1.1. Fotografías o planos de un vehículo representativo:
- 1.6. Localización y disposición del motor:
3. UNIDAD MOTRIZ (°)
- 3.1. Fabricante:
- 3.1.1. Código marcado en el motor (asignado por el fabricante):
- 3.2. Motor de combustión interna
- 3.2.1.1. Principio de funcionamiento: encendido por chispa/compresión, cuatro tiempos/dos tiempos (¹)
- 3.2.1.2. Número y disposición de los cilindros:
- 3.2.4. Alimentación de combustible
- 3.2.4.2. Por inyección del combustible (sólo encendido por compresión): sí/no (¹)
- 3.2.4.2.9. Unidad de control electrónico
- 3.2.4.2.9.1. Marca(s):
- 3.2.4.2.9.2. Descripción del sistema:
- 3.2.4.3. Por inyección de combustible (sólo encendido por chispa): sí/no (¹)
- 3.2.5. Instalación eléctrica
- 3.2.5.1. Tensión nominal: ... V, positivo/negativo a tierra (¹)
- 3.2.5.2. Generador
- 3.2.5.2.1. Tipo:

(*) Los puntos y notas a pie de página utilizados en esta ficha de características corresponden a los indicados en el anexo I de la Directiva 70/156/CEE. Los puntos que no son pertinentes a los efectos de la presente Directiva se han omitido.

(¹) Táchese lo que no proceda.

- 3.2.6. Encendido
 - 3.2.6.1. Marca(s):
 - 3.2.6.2. Tipo(s):
 - 3.2.6.3. Principio de funcionamiento:
- 3.2.15. Sistema de alimentación de combustible por GLP: sí/no ⁽¹⁾
 - 3.2.15.2. Unidad electrónica de control de gestión del motor para la alimentación de combustible con GLP
 - 3.2.15.2.1. Marca(s):
 - 3.2.15.2.2. Tipo(s):
- 3.2.16. Sistema de alimentación de combustible por GN: sí/no ⁽¹⁾
 - 3.2.16.2. Unidad electrónica de control de gestión del motor para la alimentación de combustible con GN
 - 3.2.16.2.1. Marca(s):
 - 3.2.16.2.2. Tipo(s):
- 3.3. Motor eléctrico
 - 3.3.1. Tipo (bobinado, excitación):
 - 3.3.1.2. Tensión nominal:
- 3.9. MOTORES CON COMBUSTIBLE GASEOSO (en caso de sistemas con otra configuración, indique la información equivalente)
 - 3.9.7. Unidad electrónica de control
 - 3.9.7.1. Marca(s):
 - 3.9.7.2. Tipo(s):
- 4. TRANSMISIÓN ^(*)
 - 4.2. Tipo (mecánica, hidráulica, eléctrica, etc.):
 - 4.2.1. Breve descripción de los componentes eléctricos o electrónicos (si los hubiera):
- 6. SUSPENSIÓN
 - 6.2.2. Breve descripción de los componentes eléctricos o electrónicos (si los hubiera):
- 7. DIRECCIÓN
 - 7.2.2.1. Breve descripción de los componentes eléctricos o electrónicos (si los hubiera):
- 8. FRENOS
 - 8.5. Sistema antibloqueo de frenos: sí/no/optativo ⁽¹⁾
 - 8.5.1. Para vehículos con sistemas antibloqueo, descripción del funcionamiento del sistema (incluidos los elementos electrónicos), diagrama eléctrico de bloques, esquema del circuito hidráulico o neumático:
- 9. CARROCERÍA
 - 9.1. Tipo de carrocería:
 - 9.2. Materiales utilizados y métodos de fabricación:
 - 9.5. Parabrisas y otros acristalados
 - 9.5.2.3. Breve descripción de los componentes eléctricos o electrónicos (si los hubiera) del mecanismo elevavinas:

- 9.9. Retrovisores (indique los datos de cada retrovisor)
- 9.9.7. Breve descripción de los componentes electrónicos (si los hubiera) del sistema de ajuste:
- 9.12. Cinturones de seguridad u otros sistemas de retención:
- 9.12.4. Breve descripción de los componentes eléctricos o electrónicos (si los hubiera):
- 9.18. Supresión de parásitos radioeléctricos
- 9.18.1. Descripción y planos o fotografías de las formas y los materiales de la carrocería que forman el compartimento del motor y la zona de cabina más próxima a éste:
- 9.18.2. Planos o fotografías de la localización de los componentes metálicos que se hallan en el compartimento del motor (por ejemplo, mecanismo de calefacción, rueda de repuesto, filtro del aire, mecanismo de dirección, etc.):
- 9.18.3. Tabla y plano del equipo de control de los parásitos radioeléctricos:
- 9.18.4. Información sobre el valor nominal de las resistencias de corriente continua y, en caso de cables ignífugos, de su resistencia nominal por metro:
10. DISPOSITIVOS DE ALUMBRADO Y SEÑALIZACIÓN LUMINOSA
- 10.5. Breve descripción de los componentes eléctricos o electrónicos que no sean lámparas (si los hubiera):
12. VARIOS
- 12.2. Dispositivos de protección contra la utilización no autorizada del vehículo
- 12.2.3. Breve descripción de los componentes eléctricos o electrónicos (si los hubiera):
- 12.7. Cuadro de instalación y uso de transmisores de RF en los vehículos, en su caso (véase el punto 3.1.8 del Anexo I):

bandas de frecuencia (Hz)	potencia máxima de emisión (W)	posición de la antena en el vehículo, condiciones específicas de instalación y/o uso
---------------------------	--------------------------------	--

El solicitante de la homologación de tipo también aportará, en su caso:

Apéndice 1

Una lista con las marcas y tipos de todos los componentes eléctricos y/o electrónicos afectados por la presente Directiva (véanse los puntos 2.1.9 y 2.1.10 del anexo I) y que no se hayan enumerado anteriormente.

Apéndice 2

Esquema o plano de la disposición general de los componentes eléctricos y/o electrónicos (afectados por la presente Directiva) y de la disposición general de los juegos de cables correspondientes.

Apéndice 3

Descripción del vehículo elegido para representar el tipo:

Estilo de carrocería:

Situación del volante (izquierda o derecha):

Distancia entre ejes:

Apéndice 4

Acta o actas de los ensayos correspondientes facilitadas por el fabricante procedentes de un laboratorio de ensayos con la acreditación ISO 17025 y reconocido por el organismo competente en materia de homologación, a efectos de expedición del certificado de homologación de tipo.

ANEXO II B

Ficha de características nº ... sobre la homologación de tipo CE de subconjuntos eléctricos o electrónicos respecto a la compatibilidad electromagnética (72/245/CEE), cuya última modificación la constituye la Directiva 95/54/CE de la Comisión

Cuando proceda aportar la información que figura a continuación, ésta se presentará por triplicado e irá acompañada de una lista de los elementos incluidos. Los planos, en su caso, se presentarán a la escala adecuada, suficientemente detallados y en papel formato A4 o en una carpeta de formato A4. Las fotografías, si las hubiere, serán suficientemente detalladas.

Si los sistemas, componentes o unidades técnicas independientes tienen funciones controladas electrónicamente, se suministrará información relativa a sus prestaciones.

0. GENERALIDADES

0.1. Marca (razón social):

0.2. Tipo:

0.3. Medio de identificación del tipo de componente o unidad técnica independiente, si está marcado en los mismos ^(b):

0.3.1. Emplazamiento de estas marcas:

0.5. Nombre y dirección del fabricante:

Nombre y dirección del representante autorizado (si procede):

0.7. Emplazamiento y forma de colocación de la marca de homologación CE en componentes y unidades técnicas independientes:

0.8. Dirección(es) de la(s) planta(s) de montaje:

1. Este SEE se homologará como componente/UTI ⁽¹⁾

2. Restricciones de uso y condiciones de instalación:

3. Tensión nominal del sistema eléctrico: ... V, pos./neg. ⁽¹⁾ tierra*Apéndice 1*

Descripción del SEE elegido para representar el tipo [diagrama de bloques electrónicos y lista de principales componentes constitutivos del SEE (p. ej., marca y tipo de microprocesador, cristal, etc.)].

Apéndice 2

Acta o actas de los ensayos correspondientes facilitadas por el fabricante procedentes de un laboratorio de ensayos con la acreditación ISO 17025 y reconocido por el organismo competente en materia de homologación, a efectos de expedición del certificado de homologación de tipo.

^(b) Si el medio de identificación del tipo contiene caracteres no pertinentes para la descripción del componente o unidad técnica independiente a que se refiere esta ficha, tales caracteres se sustituirán en la documentación por el signo «?» (ejemplo: ABC??123??).

⁽¹⁾ Táchese lo que no proceda.

ANEXO III A

MODELO

[formato máximo: A4 (210 × 297 mm)]

CERTIFICADO DE HOMOLOGACIÓN DE TIPO CE

Sello de la administración

Comunicación sobre

- homologación de tipo ⁽¹⁾
- ampliación de una homologación de tipo ⁽¹⁾
- denegación de una homologación de tipo ⁽¹⁾
- retirada de una homologación de tipo ⁽¹⁾

de un tipo de vehículo en lo que se refiere a la Directiva .../.../CE, cuya última modificación la constituye la Directiva .../.../CE.

Número de homologación de tipo:

Motivos de la ampliación:

SECCIÓN I

0.1. Marca (razón social):

0.2. Tipo

0.4. Categoría de vehículo ⁽²⁾:

0.5. Nombre y dirección del fabricante:

Nombre y dirección del representante autorizado (si procede):

0.8. Dirección(es) de la(s) planta(s) de montaje:

SECCIÓN II

1. Información complementaria (si procede): véase el apéndice
2. Servicio técnico encargado de la realización de los ensayos:
3. Fecha del acta de ensayo:
4. Número del acta de ensayo:
5. Observaciones, si las hubiera: véase el apéndice
6. Lugar:
7. Fecha
8. Firma:
9. El expediente de homologación de tipo depositado en el servicio administrativo que haya expedido la homologación de tipo está a disposición de quien lo solicite.

⁽¹⁾ Táchese lo que no proceda.

Apéndice de la homologación de tipo CE de vehículo en lo que se refiere a la Directiva 72/245/CEE, cuya última modificación la constituye la Directiva 95/54/CE de la Comisión

1. Información adicional
 - 1.1. Tensión nominal del sistema eléctrico: ... V, positivo/negativo tierra
 - 1.2. Tipo de carrocería:
 - 1.3. Lista de todas las funciones electrónicas (a las que afecta dicha Directiva) instaladas en el vehículo o vehículos
 - 1.4. Laboratorio con la acreditación ISO 17025 y reconocido por el organismo competente en materia de homologación (a los efectos de la presente Directiva) encargado de realizar los ensayos:
 5. Observaciones:

(por ejemplo, válido para vehículos con el volante a la izquierda o a la derecha).
-

ANEXO III B

MODELO

[formato máximo: A4 (210 × 297 mm)]

CERTIFICADO DE HOMOLOGACIÓN DE TIPO CE

Sello de la administración

Comunicación sobre:

- homologación de tipo ⁽¹⁾
- ampliación de una homologación de tipo ⁽¹⁾
- denegación de una homologación de tipo ⁽¹⁾
- retirada de una homologación de tipo ⁽¹⁾

de un tipo de componente/unidad técnica independiente ⁽¹⁾ en lo que se refiere a la Directiva .../.../CE, cuya última modificación la constituye la Directiva .../.../CE.

Número de homologación de tipo:

Motivos de la ampliación:

Marca de homologación de tipo **CE** que debe colocarse en el SEE:

SECCIÓN I

- 0.1. Marca (razón social):
- 0.2. Tipo:
- 0.3. Medio de identificación del tipo de componente o unidad técnica independiente, si está marcado en los mismos ⁽¹⁾ ⁽²⁾:
- 0.3.1. Emplazamiento de estas marcas:
- 0.5. Nombre y dirección del fabricante:
Nombre y dirección del representante autorizado (si procede):
- 0.7. Emplazamiento y forma de colocación de la marca de homologación **CE** en componentes y unidades técnicas independientes:
- 0.8. Dirección(es) de la(s) planta(s) de montaje:

SECCIÓN II

1. Información complementaria (si procede): véase el apéndice
2. Servicio técnico encargado de la realización de los ensayos:
3. Fecha del acta de ensayo:
4. Número del acta de ensayo:
5. Observaciones, si las hubiera: véase el apéndice
6. Lugar:
7. Fecha
8. Firma:
9. El expediente de homologación de tipo depositado en el servicio administrativo que haya expedido la homologación de tipo está a disposición de quien lo solicite.

⁽¹⁾ Táchese lo que no proceda.

⁽²⁾ Si el medio de identificación del tipo contiene caracteres no pertinentes para la descripción del tipo de componente o unidad técnica independiente incluidos en el presente certificado de homologación, tales caracteres se sustituirán en la documentación por el símbolo «?» (por ejemplo: ABC??123??).

Apéndice del certificado de homologación de tipo CE nº ... relativo a la homologación de tipo de un subconjunto eléctrico o electrónico en lo que se refiere a la Directiva 72/245/CEE, cuya última modificación la constituye la Directiva 95/54/CE de la Comisión

1. Información adicional:
 - 1.1. Tensión nominal del sistema eléctrico:
 - 1.2. Este SEE puede utilizarse en todos los vehículos con las siguientes restricciones:
 - 1.2.1. Condiciones de instalación, si las hubiera:
 - 1.3. Este SEE sólo puede utilizarse en los tipos de vehículo siguientes:
 - 1.3.1. Condiciones de instalación, si las hubiera:
 - 1.4. El método o métodos específicos de ensayo utilizados y las gamas de frecuencias abarcadas para determinar la inmunidad han sido: (indíquense los métodos específicos del anexo IX empleados).
 - 1.5. Laboratorio con la acreditación ISO 17025 y reconocido por el organismo competente en materia de homologación (a los efectos de la presente Directiva) encargado de realizar el ensayo:
 5. Observaciones:
-

ANEXO III C

MODELO

[formato máximo: A4 (210 × 297 mm)]

DECLARACIÓN RELATIVA AL PUNTO 3.2.9 DEL ANEXO I

Sello de la administración

Solicitante:

Descripción general del producto:

Información presentada por el solicitante:

El presente SEE puede utilizarse en cualquier tipo de vehículo con las restricciones siguientes:

Condiciones de instalación, en su caso:

Confirmamos que el producto arriba descrito no está relacionado con funciones relativas a la seguridad con arreglo a la Directiva 72/245/CEE, cuya última modificación la constituye la Directiva 2004/XX/CE. No se requiere ningún ensayo referente a la inmunidad conforme a dicha Directiva.

Servicio técnico responsable de la evaluación:

Lugar:

Fecha:

Firma:

ANEXO IV

MÉTODO DE MEDICIÓN DE LA RADIACIÓN ELECTROMAGNÉTICA DE BANDA ANCHA DE LOS VEHÍCULOS

1. Generalidades

1.1. El método de ensayo indicado en el presente anexo sólo se aplicará a los vehículos.

1.2. Método de ensayo

La finalidad del ensayo será medir la radiación electromagnética de banda ancha emitida por los sistemas eléctricos o electrónicos instalados en el vehículo (por ejemplo, sistemas de encendido o motores eléctricos).

Salvo que se indique lo contrario en el presente anexo, el ensayo se llevará a cabo con arreglo a lo dispuesto en la norma CISPR 12 (5ª edición, 2001).

2. Estado del vehículo durante los ensayos

2.1. Motor

El motor estará en funcionamiento con arreglo a lo dispuesto en la cláusula 5.3.2 de la norma CISPR 12 (5ª edición, 2001).

2.2. Otros sistemas del vehículo

Todo el equipo que pueda generar radiaciones electromagnéticas de banda ancha y que el conductor o pasajero puedan tener permanentemente conectado deberá estar en funcionamiento al máximo de carga, por ejemplo, motores de limpiaparabrisas o ventiladores. Quedan excluidos los motores de la bocina y de las ventanillas eléctricas porque no se usan de forma continua.

3. Requisitos de ensayo

3.1. Los límites se aplicarán en toda la gama de frecuencias que va desde los 30 hasta los 1 000 MHz para las mediciones llevadas a cabo dentro de una cámara semianecoica o en una zona de ensayos exterior.

3.2. Las mediciones podrán realizarse tanto con detectores de cuasicresta como con detectores de cresta. Los límites indicados en los puntos 6.2 y 6.5 del anexo I corresponden a detectores de cuasicresta. Si se utilizan detectores de cresta, se aplicará un factor de corrección de 20 dB, tal como se define en la norma CISPR 12 (5ª edición, 2001).

3.3. Mediciones

El servicio técnico llevará a cabo el ensayo a los intervalos especificados en la norma CISPR 12 (5ª edición, 2001) en toda la gama de frecuencias que va desde los 30 hasta los 1 000 MHz.

Como alternativa, si el fabricante facilita datos de medición de toda la banda de frecuencias procedentes de un laboratorio de ensayos con la acreditación de las partes pertinentes de la norma ISO 17025 (1ª edición, 1999) y reconocido por el organismo competente en materia de homologación, el servicio técnico podrá dividir la gama de frecuencias en 14 bandas de frecuencias (30-34, 34-45, 45-60, 60-80, 80-100, 100-130, 130-170, 170-225, 225-300, 300-400, 400-525, 525-700, 700-850, 850-1 000 MHz) y realizar ensayos en las 14 frecuencias que arrojan los niveles más altos de emisiones dentro de cada banda para confirmar que el vehículo cumple los requisitos del presente anexo.

En caso de que se sobrepase el límite durante el ensayo, se comprobará si ello se debe al vehículo y no a la radiación de fondo.

3.4. Lecturas

El valor máximo de las lecturas en relación con el límite (polarización horizontal y vertical, emplazamiento de la antena en los lados izquierdo y derecho del vehículo) en cada una de las 14 bandas de frecuencias se considerará la lectura característica en la frecuencia en la que se hayan hecho las mediciones.

ANEXO V

MÉTODO DE MEDICIÓN DE LA RADIACIÓN ELECTROMAGNÉTICA DE BANDA ESTRECHA DE LOS VEHÍCULOS

1. Generalidades

1.1. El método de ensayo descrito en el presente anexo sólo se aplicará a los vehículos.

1.2. Método de ensayo

El ensayo tiene por objeto medir la radiación electromagnética de banda estrecha emitida por sistemas de microprocesador u otra fuente de banda estrecha.

Salvo que se indique lo contrario en el presente anexo, el ensayo se llevará a cabo con arreglo a lo dispuesto en las normas CISPR 12 (5ª edición, 2001) o CISPR 25 (2ª edición, 2002).

2. Estado del vehículo durante los ensayos

2.1. El interruptor de encendido estará conectado. El motor no estará en marcha.

2.2. Los sistemas electrónicos del vehículo se hallarán en estado normal de funcionamiento con el vehículo parado.

2.3. Todo el equipo que el conductor o pasajero puedan tener permanentemente conectado con osciladores internos > 9 kHz o señales repetitivas deberá hallarse funcionando con normalidad.

3. Requisitos de ensayo

3.1. Los límites se aplicarán en toda la gama de frecuencias que va desde los 30 hasta los 1 000 MHz para las mediciones llevadas a cabo dentro de una cámara semianecoica o en una zona de ensayos exterior.

3.2. Las mediciones se llevarán a cabo con un detector de valor medio.

3.3. Mediciones

El servicio técnico llevará a cabo el ensayo a los intervalos especificados en la norma CISPR 12 (5ª edición, 2001) en toda la gama de frecuencias que va desde los 30 hasta los 1 000 MHz.

Como alternativa, si el fabricante facilita datos de medición de toda la banda de frecuencias procedentes de un laboratorio de ensayos con la acreditación de las partes pertinentes de la norma ISO 17025 (1ª edición, 1999) y reconocido por el organismo competente en materia de homologación, el servicio técnico podrá dividir la gama de frecuencias en 14 bandas de frecuencias (30-34, 34-45, 45-60, 60-80, 80-100, 100-130, 130-170, 170-225, 225-300, 300-400, 400-525, 525-700, 700-850, 850-1 000 MHz) y realizar ensayos en las 14 frecuencias que arrojan los niveles más altos de emisiones dentro de cada banda para confirmar que el vehículo cumple los requisitos del presente anexo.

En caso de que se sobrepase el límite durante el ensayo, se comprobará si ello se debe a la UTI y no a la radiación de fondo, incluyendo toda radiación de banda ancha procedente de cualquier SEE.

3.4. Lecturas

El valor máximo de las lecturas en relación con el límite (polarización horizontal y vertical, emplazamiento de la antena en los lados izquierdo y derecho del vehículo) en cada una de las 14 bandas de frecuencias se considerará la lectura característica en la frecuencia en la que se hayan hecho las mediciones.

ANEXO VI

MÉTODO DE ENSAYO DE LA INMUNIDAD ELECTROMAGNÉTICA DE LOS VEHÍCULOS

1. Generalidades

1.1. El método de ensayo descrito en el presente anexo sólo se aplicará a los vehículos.

1.2. Método de ensayo

La finalidad de este ensayo es demostrar la inmunidad de los sistemas electrónicos del vehículo. El vehículo se someterá a los campos electromagnéticos descritos en el presente anexo y se observará durante el ensayo.

Salvo que se indique lo contrario en el presente anexo, el ensayo se llevará a cabo con arreglo a lo dispuesto en la norma ISO DIS 11451-2:2003.

1.3. Métodos de ensayo alternativos

Como alternativa, el ensayo se podrá realizar en una zona de ensayos exterior para todos los vehículos. Las instalaciones de ensayo deberán cumplir los requisitos jurídicos (nacionales) sobre emisión de campos electromagnéticos.

Si un vehículo tiene una longitud superior a 12 m y/o una anchura superior a 2,60 m y/o una altura superior a 4,00 m, se puede utilizar el método ICM con arreglo a la norma ISO 11451-4 (1ª edición, 1995) en la gama de frecuencias que va desde los 20 a los 2 000 MHz con los niveles definidos en el punto 6.7.2.1 del anexo I.

2. Estado del vehículo durante los ensayos

2.1. El vehículo no llevará más carga que el equipo de ensayo.

2.1.1. En general, el motor hará girar las ruedas motrices a una velocidad constante de 50 km/h si no hay razones técnicas debidas al vehículo para definir una condición distinta. El vehículo se colocará en un banco dinamométrico cargado como sea conveniente o, si no se dispone de banco dinamométrico, se apoyará en soportes de eje aislados y situados a una distancia mínima del suelo. En su caso, se podrán desconectar los ejes de transmisión (por ejemplo en los camiones).

2.1.2. Condiciones básicas del vehículo

En este punto se definen las condiciones mínimas de ensayo y los criterios de no conformidad para los ensayos de inmunidad del vehículo. Otros sistemas del vehículo que puedan afectar a funciones relacionadas con la inmunidad deben someterse a los ensayos que se acuerden entre el fabricante y el servicio técnico.

Condiciones de ensayo del vehículo, «ciclo de 50 km/h»	Criterios de no conformidad
Velocidad del vehículo 50 km/h \pm 20 % (rodillos accionados por el vehículo). Si el vehículo está equipado con un sistema de control de la velocidad de crucero, deberá estar funcionando	Variación de la velocidad superior a \pm 10 % de la velocidad nominal Si la caja de cambios es automática: cambio de la relación de transmisión que genere una variación de velocidad superior a \pm 10 % de la velocidad nominal:
Luces de cruce ENCENDIDAS (modo manual)	Alumbrado APAGADO
Limpiaparabrisas delantero EN FUNCIONAMIENTO (modo manual) a velocidad máxima	Parada total del limpiaparabrisas delantero
Indicador de dirección en el lado del conductor EN FUNCIONAMIENTO	Cambio de frecuencia (inferior a 0,75 Hz o superior a 2,25 Hz). Cambio en el ciclo de servicio (inferior al 25 % o superior al 75 %)
Suspensión regulable en posición normal	Variaciones significativas inesperadas
Asiento del conductor y volante en posición intermedia	Variaciones inesperadas superiores al 10 % del recorrido total
Alarma sin conectar	Activación inesperada de la alarma

Condiciones de ensayo del vehículo, «ciclo de 50 km/h»	Criterios de no conformidad
Bocina APAGADA	Activación inesperada de la bocina
Colchón de aire (<i>airbag</i>) y sistemas de retención de seguridad operativos; si hay colchón de aire para el pasajero, deberá estar inactivado	Activación inesperada
Puertas automáticas cerradas	Apertura inesperada
Palanca de los frenos de ralentización regulable en posición normal	Activación inesperada
Condiciones de ensayo del vehículo, «ciclo de frenado»	Criterios de no conformidad
Deberán definirse en el plan de ensayos del ciclo de frenado. Deberá incluir el funcionamiento del pedal de freno (excepto que existan razones técnicas para no hacerlo) pero no necesariamente la operación del sistema antibloqueo del freno	Luces de frenado inactivadas durante el ciclo. Piloto de aviso de los frenos ENCENDIDO con pérdida de función. Regulación inesperada

- 2.1.3. Todo el equipo que el conductor o pasajero puedan tener permanentemente conectado deberá hallarse funcionando con normalidad.
- 2.1.4. Todos los demás sistemas que puedan afectar al control del conductor sobre el vehículo deberán hallarse funcionando con normalidad.
- 2.2. Si hay sistemas eléctricos o electrónicos que formen parte integrante del control directo del vehículo y no funcionen en las condiciones descritas en el punto 4.1., el fabricante podrá facilitar a la autoridad encargada del ensayo un informe o pruebas adicionales a fin de demostrar que el sistema eléctrico o electrónico cumple los requisitos de la presente Directiva. Dichas pruebas deberán incluirse en la documentación de homologación de tipo.
- 2.3. Al observar el vehículo sólo podrá utilizarse equipo que no cause interferencias. Deberá observarse la parte exterior del vehículo y el compartimento de pasajeros a fin de comprobar si se cumplen los requisitos del presente anexo (por ejemplo, empleando una o varias cámaras de vídeo, un micrófono, etc.).

3. Requisitos de ensayo

3.1. Gama de frecuencias, duración de los ensayos y polarización

El vehículo se someterá a radiaciones electromagnéticas en la gama de frecuencias comprendida entre 20 y 2 000 MHz en polarización vertical.

La modulación de la señal de ensayo será:

- AM, con modulación de 1 kHz y coeficiente de modulación en la gama de frecuencias de 20-800 MHz, y
- PM, t en 577 μ s, período 4 600 μ s en la gama de frecuencias de 800-2 000 MHz,

si no se acuerda lo contrario entre el servicio técnico y el fabricante del vehículo.

Las dimensiones de los pasos de frecuencia y la duración de los ensayos se elegirán con arreglo a la norma ISO DIS 11451-1:2003.

- 3.1.1. El servicio técnico llevará a cabo el ensayo a los intervalos especificados en la norma ISO DIS 11451-1:2003 en toda la gama de frecuencias que va desde los 20 hasta los 2 000 MHz.

Como alternativa, si el fabricante facilita datos de medición de toda la banda de frecuencias procedentes de un laboratorio de ensayos con la acreditación de las partes pertinentes de la norma ISO 17025 (1ª edición, 1999) y reconocido por el organismo competente en materia de homologación, el servicio técnico podrá optar por seleccionar un número reducido de frecuencias únicas de la gama (por ejemplo, 27, 45, 65, 90, 120, 150, 190, 230, 280, 380, 450, 600, 750, 900, 1 300 y 1 800 MHz) para confirmar que el vehículo cumple los requisitos del presente anexo.

Si un vehículo no supera el ensayo definido en el presente anexo, se comprobará que las condiciones de ensayo han sido las correctas y no se han generado campos incontrolados.

4. Generación de la intensidad de campo requerida
 - 4.1. Método de ensayo
 - 4.1.1. Para crear las condiciones de campo, se aplicará el método de sustitución con arreglo a la norma ISO DIS 11451-1:2003.
 - 4.1.2. Calibrado

Para los sistemas de línea de transmisión (SLT) se utilizará una sonda de medida en el punto de referencia de la instalación.

Para las antenas se utilizarán cuatro sondas de medida en la línea de referencia de la instalación.
 - 4.1.3. Fase de ensayo

El vehículo estará colocado de forma que la línea central del vehículo se sitúe en el punto o línea de referencia de la instalación. En general, el vehículo se hallará enfrente de una antena fija. No obstante, si la mayoría de unidades de control electrónico y los juegos de cables correspondientes están en la parte trasera del vehículo, el ensayo se realizará, por regla general, sin que el vehículo mire a la antena. En el caso de los vehículos largos (es decir, salvo los automóviles y las camionetas ligeras), que tienen la mayoría de unidades de control electrónico y los juegos de cables correspondientes hacia la parte media del vehículo, podrá establecerse un punto de referencia en la superficie del lado derecho del vehículo o en la del lado izquierdo del mismo. Ese punto de referencia se hallará en el centro de una línea longitudinal lateral del vehículo o en un punto de esa línea elegido por el fabricante de acuerdo con la autoridad competente una vez considerada la distribución de los sistemas electrónicos y la disposición de los juegos de cables.

Este ensayo sólo se llevará a cabo si la construcción física de la cámara lo permite. Deberá apuntarse en el informe de ensayo la situación de la antena.
-

ANEXO VII

MÉTODO DE MEDICIÓN DE LA RADIACIÓN ELECTROMAGNÉTICA DE BANDA ANCHA DE LOS SUBCONJUNTOS ELÉCTRICOS O ELECTRÓNICOS

1. Generalidades

1.1. El método de ensayo indicado en el presente anexo podrá aplicarse a los SEE, que luego se podrán instalar en vehículos que cumplan lo dispuesto en el anexo IV.

1.2. Método de ensayo

La finalidad del ensayo será medir la radiación electromagnética de banda ancha emitida por SEE (por ejemplo, sistemas de encendido, motor eléctrico, etc.).

Salvo que se indique lo contrario en el presente anexo, el ensayo se llevará a cabo con arreglo a lo dispuesto en la norma CISPR 25 (2ª edición, 2002).

2. Estado del SEE durante el ensayo

2.1. El SEE se hallará en su estado de funcionamiento normal, preferentemente al máximo de carga.

3. Preparación del ensayo

3.1. El ensayo se llevará a cabo con arreglo a lo dispuesto en la cláusula 11 de la norma CISPR 25 (2ª edición), método ALSE.

3.2. Lugar alternativo de medida

Como alternativa a la cámara blindada revestida de material absorbente (ALSE), se podrá utilizar una zona de ensayos a campo abierto (OATS) que cumpla los requisitos de la norma CISPR 16-1 (2ª edición, 2002) (véase el apéndice 1 del presente anexo).

3.3. Radiación ambiental

A fin de garantizar que no haya ruidos o señales extraños que, por su nivel, puedan afectar materialmente a las mediciones, se medirá la radiación ambiental antes o después de realizar el ensayo propiamente dicho. Al efectuar esta medición, el nivel de ruidos o señales extraños deberá estar como mínimo 6 dB por debajo de los límites de interferencia indicados en el punto 6.5.2.1 del anexo I, excepto en el caso de las emisiones ambientales de banda estrecha voluntarias.

4. Requisitos de ensayo

4.1. Los límites se aplicarán en toda la gama de frecuencias que va desde los 30 hasta los 1 000 MHz para las mediciones llevadas a cabo dentro de una cámara semianecoica o en una zona de ensayos exterior.

4.2. Las mediciones podrán realizarse tanto con detectores de cuasicresta como con detectores de cresta. Los límites indicados en los puntos 6.2 y 6.5 del anexo I corresponden a detectores de cuasicresta. Si se utilizan detectores de cresta, se aplicará un factor de corrección de 20 dB, tal como se define en la norma CISPR 12 (5ª edición, 2001).

4.3. Mediciones

El servicio técnico llevará a cabo el ensayo a los intervalos especificados en la norma CISPR 25 (2ª edición, 2002) en toda la gama de frecuencias que va desde los 30 hasta los 1 000 MHz.

Como alternativa, si el fabricante facilita datos de medición de toda la banda de frecuencias procedentes de un laboratorio de ensayos con la acreditación de las partes pertinentes de la norma ISO 17025 (1ª edición, 1999) y reconocido por el organismo competente en materia de homologación, el servicio técnico podrá dividir la gama de frecuencias en 13 bandas de frecuencias (30-50, 50-75, 75-100, 100-130, 130-165, 165-200, 200-250, 250-320, 320-400, 400-520, 520-660, 660-820, 820-1 000 MHz) y realizar ensayos en las 13 frecuencias que arrojan los niveles más altos de emisiones dentro de cada banda para confirmar que el SEE cumple los requisitos del presente anexo.

En caso de que se sobrepase el límite durante el ensayo, se comprobará si ello se debe al SEE y no a la radiación de fondo.

4.4. Lecturas

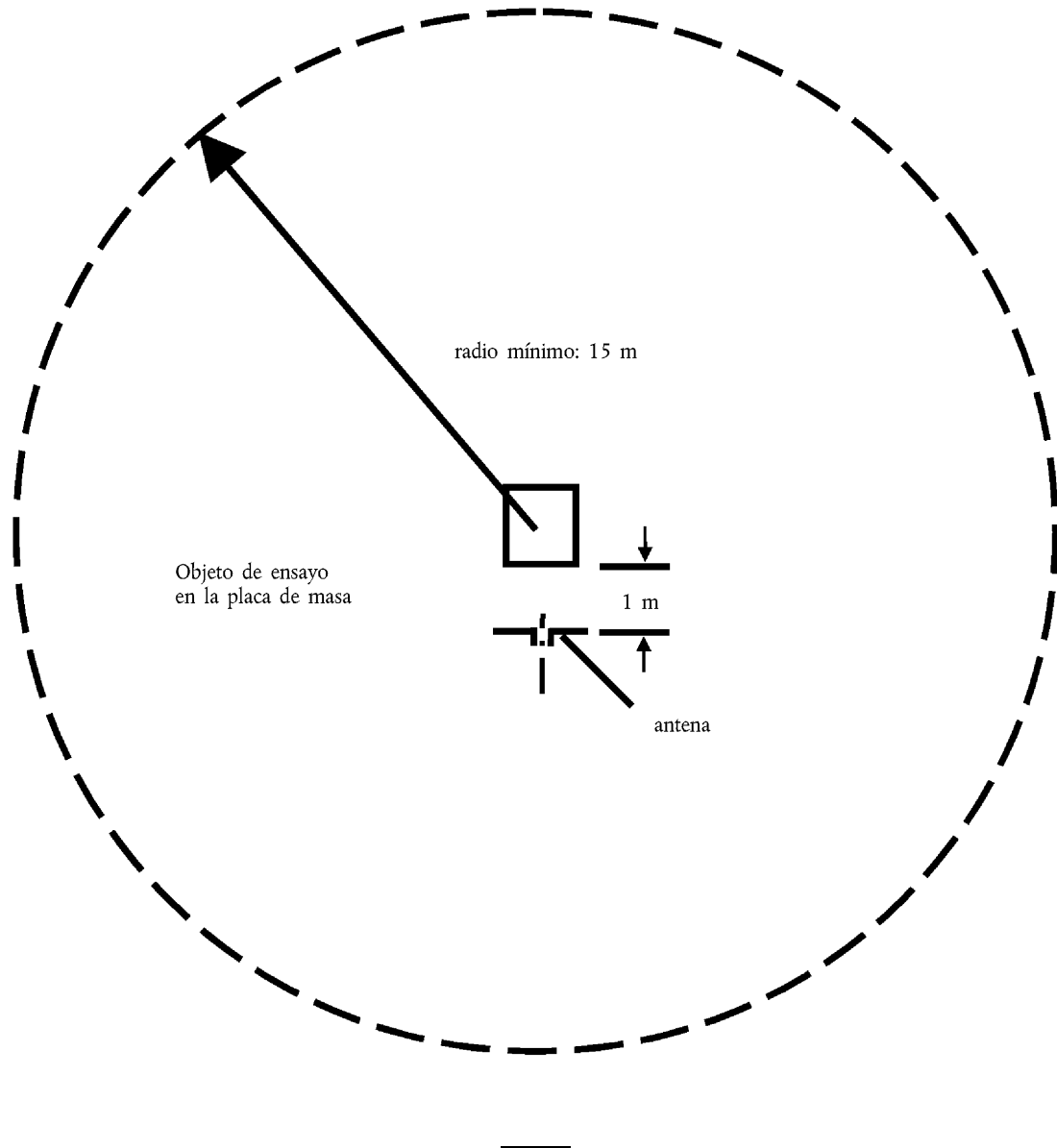
El valor máximo de las lecturas en relación con el límite (polarización horizontal y vertical) en cada una de las 13 bandas de frecuencias se considerará la lectura característica en la frecuencia en la que se hayan hecho las mediciones.

Apéndice 1

Figura 1

Zona de ensayos a campo abierto: límite de la zona de ensayos de subconjuntos eléctricos o electrónicos

Espacio despejado sin ninguna superficie de reflexión electromagnética



ANEXO VIII

MÉTODO DE MEDICIÓN DE LA RADIACIÓN ELECTROMAGNÉTICA DE BANDA ESTRECHA DE LOS SUB-CONJUNTOS ELÉCTRICOS O ELECTRÓNICOS

1. Generalidades

1.1. El método de ensayo indicado en el presente anexo podrá aplicarse a los SEE, que luego se podrán instalar en vehículos que cumplan lo dispuesto en el anexo IV.

1.2. Método de ensayo

La finalidad del ensayo será medir la radiación electromagnética de banda estrecha que puede emanar de un sistema con microprocesador.

Salvo que se indique lo contrario en el presente anexo, el ensayo se llevará a cabo con arreglo a lo dispuesto en la norma CISPR 25 (2ª edición, 2002).

2. Estado del SEE durante el ensayo

El SEE se hallará en su estado de funcionamiento normal.

3. Preparación del ensayo

3.1. El ensayo se llevará a cabo con arreglo a lo dispuesto en la cláusula 11 de la norma CISPR 25 (2ª edición, 2002), método ALSE.

3.2. Lugar alternativo de medida

Como alternativa a la cámara blindada revestida de material absorbente (ALSE), se podrá utilizar una zona de ensayos a campo abierto (OATS) que cumpla los requisitos de CISPR 16-1 (2ª edición, 2002) (véase el apéndice 1 del anexo VII).

3.3. Radiación ambiental

A fin de garantizar que no haya ruidos o señales extraños que, por su nivel, puedan afectar materialmente a las mediciones, se medirá la radiación ambiental antes o después de realizar el ensayo propiamente dicho. Al efectuar esta medición, el nivel de ruidos o señales extraños deberá estar como mínimo 6 dB por debajo de los límites de interferencia indicados en el punto 6.5.2.1 del anexo I, excepto en el caso de las emisiones ambientales de banda estrecha voluntarias.

4. Requisitos de ensayo

4.1. Los límites se aplicarán en toda la gama de frecuencias que va desde los 30 hasta los 1 000 MHz para las mediciones llevadas a cabo dentro de cámaras semianecoicas o en zonas de ensayos exteriores.

4.2. Las mediciones se llevarán a cabo con un detector de valor medio.

4.3. Mediciones

El servicio técnico llevará a cabo el ensayo a los intervalos especificados en la norma CISPR 12 (5ª edición, 2001) en toda la gama de frecuencias que va desde los 30 hasta los 1 000 MHz.

Como alternativa, si el fabricante facilita datos de medición de toda la banda de frecuencias procedentes de un laboratorio de ensayos con la acreditación de las partes pertinentes de la norma ISO 17025 (1ª edición, 1999) y reconocido por el organismo competente en materia de homologación, el servicio técnico podrá dividir la gama de frecuencias en 13 bandas de frecuencias (30-50, 50-75, 75-100, 100-130, 130-165, 165-200, 200-250, 250-320, 320-400, 400-520, 520-660, 660-820, 820-1 000 MHz) y realizar ensayos en las 13 frecuencias que arrojan los niveles más altos de emisiones dentro de cada banda para confirmar que el SEE cumple los requisitos del presente anexo. En caso de que se sobrepase el límite durante el ensayo, se comprobará si ello se debe al SEE y no a la radiación de fondo, incluyendo toda radiación de banda ancha procedente de cualquier SEE.

4.4. Lecturas

El valor máximo de las lecturas en relación con el límite (polarización horizontal y vertical) en cada una de las 13 bandas de frecuencias se considerará la lectura característica en la frecuencia en la que se hayan hecho las mediciones.

ANEXO IX

MÉTODO O MÉTODOS DE ENSAYO DE LA INMUNIDAD ELECTROMAGNÉTICA DE LOS SUBCONJUNTOS ELÉCTRICOS O ELECTRÓNICOS

1. Generalidades
 - 1.1. El método o métodos de ensayo indicados en el presente anexo se aplicarán a los SEE.
 - 1.2. Métodos de ensayo
 - 1.2.1. Los SEE cumplirán los requisitos de cualquier combinación de los siguientes métodos de ensayo, a elección del fabricante, si se abarca toda la gama de frecuencias indicada en el punto 3.1 del presente anexo:
 - Ensayo de cámara absorbente: con arreglo a ISO DIS 11452-2:2003
 - Ensayo de célula TEM: con arreglo a ISO 11452-3:3ª edición, 2001
 - Ensayo de inyección de corriente de masa: con arreglo a ISO DIS 11452-4:2003
 - Ensayo de línea TEM con placas: con arreglo a la norma ISO 11452-5:2ª edición, 2002
 - Ensayo de línea TEM con placas de 800 mm: con arreglo al punto 4.5 del presente anexo.
- (La gama de frecuencias y las condiciones generales de ensayo se basarán en la norma ISO DIS 11452-1:2003).
2. Estado del SEE durante el ensayo
 - 2.1. Las condiciones de ensayo cumplirán lo dispuesto en la norma ISO 11452-1:2002.
 - 2.2. El SEE objeto del ensayo deberá estar conectado y recibirá estímulos para hallarse en condiciones normales de funcionamiento. Estará situado como se indica en este anexo, a menos que se indique lo contrario en un método de ensayo específico.
 - 2.3. Cualquier aparato exterior necesario para el funcionamiento del SEE no estará instalado durante la fase de calibrado. Durante el calibrado, ningún aparato de este tipo estará situado a menos de 1 m del punto de referencia.
 - 2.4. Para garantizar la obtención de resultados de medición reproducibles si se repiten los ensayos y las mediciones, el equipo generador de señales de ensayo y su disposición responderán a las mismas especificaciones que las utilizadas durante la fase de calibrado correspondiente.
 - 2.5. Si el SEE está compuesto por varios elementos, la mejor manera de unirlos será mediante el juego de cables previsto para su utilización en el vehículo. Si no se dispone de dicho juego, la distancia entre la unidad de control electrónico y la REIL será la definida en la norma. Todos los cables del juego estarán acabados del modo más realista posible y, preferentemente, dispondrán de cargas e interruptores reales.
3. Requisitos de ensayo generales
 - 3.1. Frecuencias de medida y duración de los ensayos

Las mediciones se efectuarán en la gama de frecuencias que va de 20 a 2 000 MHz con los pasos de frecuencia contempladas en la norma ISO 11452-1:2002.

La modulación de la señal de ensayo será:

 - AM, con modulación de 1 kHz y coeficiente de modulación en la gama de frecuencias de 20-800 MHz,
 - PM, t en 577 μ s, período 4 600 μ s en la gama de frecuencias de 800-2 000 MHz,

si no se acuerda lo contrario entre el servicio técnico y el fabricante del SEE.

Las dimensiones de los pasos de frecuencia y la duración de los ensayos se elegirán con arreglo a la norma ISO 11452-1:2001.
 - 3.2. El servicio técnico llevará a cabo el ensayo a los intervalos especificados en la norma ISO DIS 11452-1:2003 en toda la gama de frecuencias que va desde los 20 hasta los 2 000 MHz.

Como alternativa, si el fabricante facilita datos de medición de toda la banda de frecuencias procedentes de un laboratorio de ensayos con la acreditación de las partes pertinentes de la norma ISO 17025 (1ª edición, 1999) y reconocido por el organismo competente en materia de homologación, el servicio técnico podrá optar por seleccionar un número reducido de frecuencias únicas de la gama (p. ej., 27, 45, 65, 90, 120, 150, 190, 230, 280, 380, 450, 600, 750, 900, 1 300 y 1 800 MHz) para confirmar que el SEE cumple los requisitos del presente anexo.
 - 3.3. Si un SEE no supera los ensayos definidos en el presente anexo, se comprobará que las condiciones de ensayo han sido las correctas y no se han generado campos incontrolados.

4. Requisitos de ensayo específicos

4.1. Ensayo de cámara absorbente

4.1.1. Método de ensayo

Con este método de ensayo se pueden comprobar los sistemas eléctricos o electrónicos de un vehículo exponiendo un SEE a la radiación electromagnética generada por una antena.

4.1.2. Método de ensayo

Para crear las condiciones de campo, se aplicará el método de sustitución con arreglo a la norma ISO DIS 11452-2:2003.

El ensayo se realizará con polarización vertical.

4.2. Ensayo de célula TEM

4.2.1. Método de ensayo

La célula TEM (*Transverse Electromagnetic Mode*) genera campos homogéneos situados entre el conductor interno (tabique) y el armazón (placa de masa).

4.2.2. Método de ensayo

El ensayo se realizará con arreglo a la norma ISO 11452-3:3ª edición, 2001.

En función del SEE que deba ser sometido a ensayo, la autoridad encargada del mismo elegirá el método de máxima conexión entre el campo y el SEE o el conjunto de cables dentro de la célula TEM.

4.3. Ensayo de inyección de corriente de masa

4.3.1. Método de ensayo

Este modo de realizar el ensayo de inmunidad consiste en inducir directamente corrientes en un juego de cables utilizando una sonda de inyección de corriente.

4.3.2. Método de ensayo

El ensayo se realizará en un banco de ensayos con arreglo a ISO DIS 11452-4:2003. Como alternativa, se podrá proceder al ensayo del SEE estando éste instalado en el vehículo, con arreglo a la norma ISO 11451-4 (1ª edición, 1995).

La sonda de inyección deberá estar situada a 150 mm de distancia del SEE sometido a ensayo.

El método de referencia se usará para calcular corrientes inyectadas a partir de la potencia de entrada.

La gama de frecuencias del método está limitada por la especificación de la sonda de inyección.

4.4. Ensayo de línea TEM con placas

4.4.1. Método de ensayo

Este método de ensayo consiste en someter los juegos de cables que conectan los componentes de un SEE a campos de intensidad especificada.

4.4.2. Método de ensayo

El ensayo se realizará con arreglo a la norma ISO 11452-5 (2ª edición, 2002).

4.5. Ensayo de línea TEM con placas de 800 mm

4.5.1. Método de ensayo

En este caso, la línea TEM con placas consiste en dos placas metálicas paralelas con una separación de 800 mm entre sí. El equipo que se ensaye se colocará en el centro del espacio existente entre las placas y se someterá a un campo electromagnético (véase el apéndice 1 del presente anexo).

Con este método se pueden comprobar sistemas electrónicos completos, incluidos los sensores e interruptores, así como la unidad de control y el juego de cables. Es adecuado para equipos cuya mayor dimensión sea inferior a un tercio de la separación de las placas.

4.5.2. Método de ensayo

4.5.2.1. Colocación de la línea TEM con placas

La línea TEM con placas se colocará en una zona protegida (para evitar las emisiones externas) a 2 m de distancia de las paredes y de cualquier recinto metálico a fin de evitar las reflexiones electromagnéticas. Podrá utilizarse material de absorción de ondas radioeléctricas con objeto de amortiguar dichas reflexiones. La línea TEM con placas se colocará en soportes no conductores a una distancia de 0,4 m como mínimo por encima del suelo.

4.5.2.2. Calibrado de la línea TEM con placas

Se colocará una sonda de medida de la intensidad de campo en el tercio central de las dimensiones longitudinal, vertical y transversal del espacio existente entre las placas paralelas, sin que esté presente el sistema sometido a ensayo.

El equipo de medida correspondiente se hallará fuera de la zona protegida. En cada frecuencia de ensayo deseada, se aplicará a la línea TEM con placas un nivel de potencia suficiente para generar la intensidad de campo deseada en la antena. Ese nivel de potencia, o cualquier otro parámetro relacionado directamente con la potencia necesaria para generar el campo, se utilizará en los ensayos de homologación de tipo, a menos que haya modificaciones de las instalaciones o equipos que obliguen a repetir las operaciones.

4.5.2.3. Instalación del SEE sometido a ensayo

La unidad principal de control se colocará en el tercio central de las dimensiones longitudinal, vertical y transversal del espacio existente entre las placas paralelas. El soporte de dicha unidad será de material no conductor.

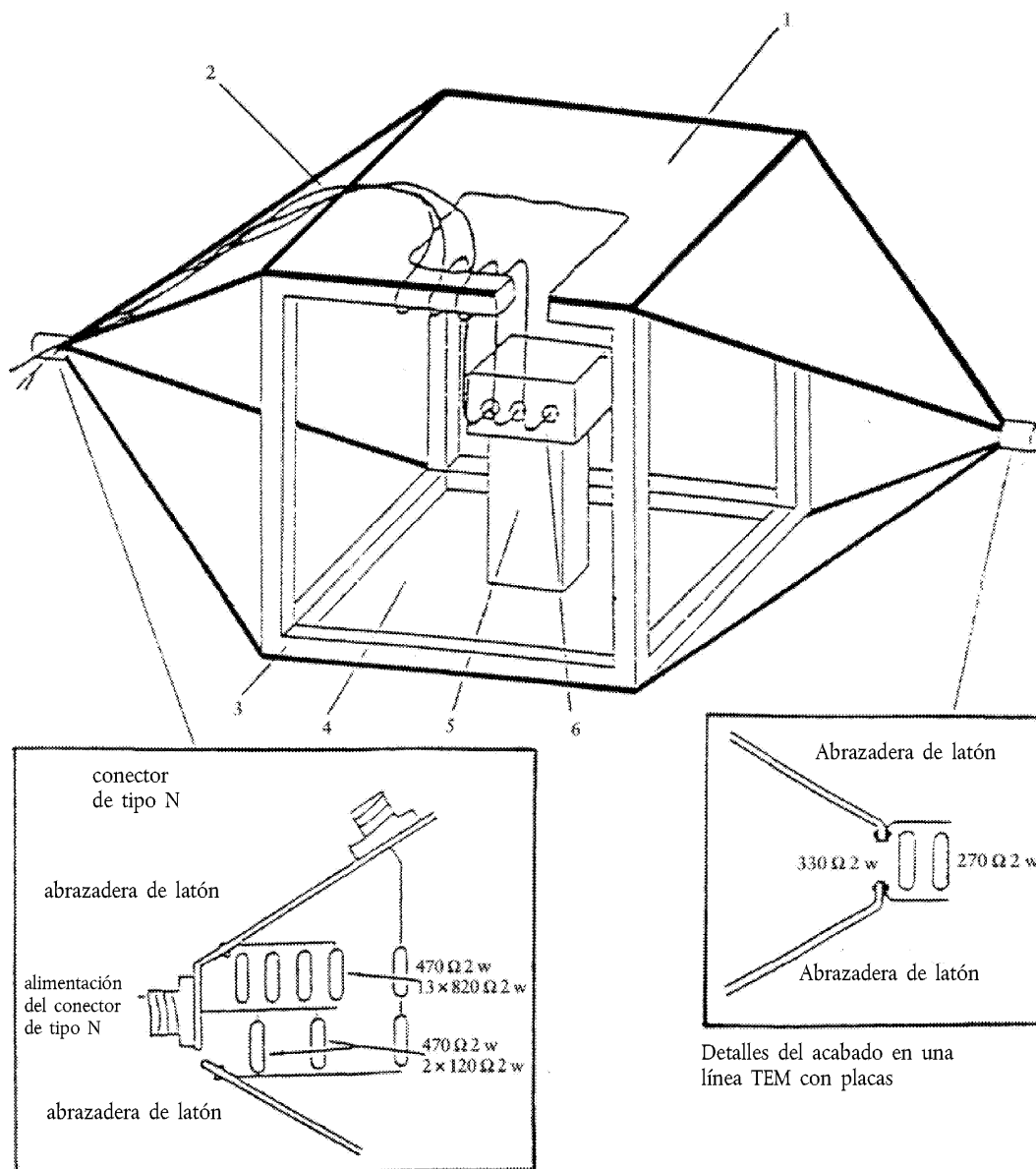
4.5.2.4. Juego principal de cables y cables de los sensores e interruptores

El juego principal de cables y todos los cables de sensores e interruptores se extenderán verticalmente desde la unidad de control hasta la placa de masa superior (lo que ayudará a aprovechar al máximo la conexión con el campo electromagnético). A continuación, seguirán por la cara inferior de la placa hasta uno de sus bordes libres por donde pasarán a la cara superior extendiéndose hasta las conexiones de la línea TEM con placas. Acto seguido, los cables se llevarán hasta el equipo asociado, que estará situado en una zona que no se hallará bajo la influencia del campo electromagnético, como, por ejemplo, en el suelo de la zona protegida a una distancia longitudinal de 1 m de la línea TEM con placas.

Apéndice 1

Figura 1

Ensayo de línea TEM con placas de 800 mm



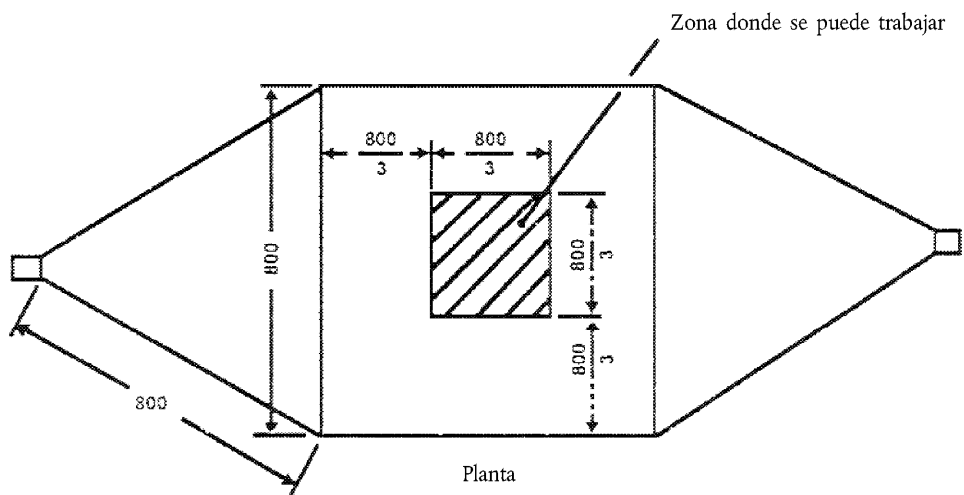
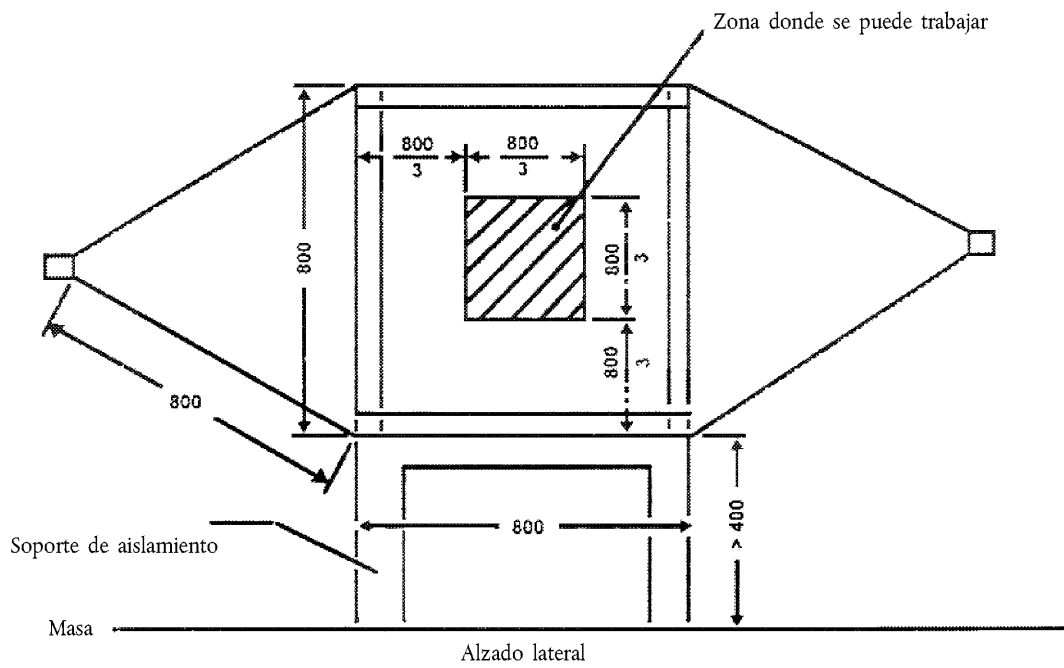
Detalles de la alimentación en una línea TEM con placas

Detalles del acabado en una línea TEM con placas

- 1 = Placa de masa
- 2 = Juego principal de cables de los sensores e interruptores
- 3 = Armazón de madera
- 4 = Placa conductora
- 5 = Aislante
- 6 = Objeto de ensayo

Figura 2

Dimensiones de una línea TEM con placas de 800 mm



Todas las medidas son en milímetros

*Apéndice 2***Dimensiones habituales de una célula TEM**

En el siguiente cuadro se dan las dimensiones necesarias para construir una célula con límites superiores de frecuencia especificados:

Frecuencia superior (MHz)	Factor de forma de la célula w/b	Factor de forma de la célula L/W	Separación de la placa b (cm)	Tabique S (cm)
200	1,69	0,66	56	70
200	1,00	1	60	50

ANEXO X

MÉTODO O MÉTODOS DE ENSAYO DE INMUNIDAD DE LOS SUBCONJUNTOS ELÉCTRICOS O ELECTRÓNICOS A LOS TRANSITORIOS Y DE EMISIÓN DE LOS MISMOS

1) Generalidades

Este método de ensayo debe garantizar la inmunidad de los SEE a los transitorios por conducción en la alimentación del vehículo y limitar los transitorios por conducción emitidos por los SEE en la alimentación del vehículo.

2) Inmunidad a las perturbaciones conducidas a lo largo de las líneas de alimentación

Aplicar los impulsos de ensayo 1, 2a, 2b, 3a, 3b y 4 con arreglo a la norma internacional ISO 7637-2:2002 a las líneas de alimentación, así como a otras conexiones de los SEE que puedan estar conectadas de forma operativa a las líneas de alimentación.

3) Emisión de perturbaciones conducidas a lo largo de las líneas de alimentación

Medición con arreglo a la norma internacional ISO 7637-2:2002 en las líneas de alimentación, así como en otras conexiones de los SEE que puedan estar conectadas de forma operativa a las líneas de alimentación.
