

3. De modo especial se procurará que las impresoras y los teletipos que funcionen dentro del local no emitan un ruido superior a los 55 dB.

Artículo 22. El color

Se evitarán los colores vivos o las pinturas brillantes.

6. DE LAS SANCIONES

Artículo 23. Sanciones

El incumplimiento de los preceptos de este Reglamento llevará consigo las responsabilidades y sanciones establecidas con carácter general por las disposiciones vigentes en materia de seguridad en higiene en el trabajo

7. CLAUSULA TRANSITORIA

El presente reglamento queda sujeto, en los próximos treinta días, a un estudio definitivo para su incorporación al XVII Convenio Colectivo.

RETRIBUCIONES ANUALES POR TRABAJADOR

ESCALON O NIVEL	Nº DE TRABAJADORES	AÑO ANTERIOR	AÑO ACTUAL
2	18	1.426.950,-	1.519.700,-
3	9	1.465.170,-	1.560.422,-
4	33	1.522.212,-	1.610.406,-
5	37	1.556.072,-	1.657.222,-
6	120	1.606.346,-	1.720.758,-
7	203	1.667.484,-	1.775.872,-
8	674	1.756.440,-	1.870.610,-
9	363	1.868.692,-	1.990.156,-
10	396	1.982.302,-	2.111.158,-
11	300	2.096.136,-	2.232.384,-
12	164	2.229.038,-	2.373.924,-
13	112	2.380.812,-	2.535.568,-
14	74	2.532.684,-	2.697.310,-
15	78	2.703.526,-	2.879.254,-
16	38	2.874.270,-	3.061.100,-
Nivel Especial 4	75	3.045.126,-	3.243.058,-
Nivel Especial 3	37	3.196.984,-	3.404.786,-
Nivel Especial 2	17	3.348.772,-	3.566.444,-
Nivel Especial 1	15	3.538.584,-	3.768.590,-
Superior 2ª N.B	82	3.026.142,-	3.222.842,-
Superior 2ª N.A	68	3.253.908,-	3.465.420,-
Superior 1ª N.B	70	3.587.906,-	3.821.118,-
Superior 1ª N.A	51	4.240.754,-	4.516.400,-
Superior Especial	34	4.961.964,-	5.284.496,-

TOTAL: 3.128

16879 RESOLUCION de 20 de junio de 1989, de la Subsecretaria, por la que se emplaza a los interesados en el recurso contencioso-administrativo número 131/1989 interpuesto ante la Sala Segunda de lo Contencioso-Administrativo del Tribunal Superior de Justicia de Madrid.

Ante la Sala Segunda de lo Contencioso-Administrativo del Tribunal Superior de Justicia de Madrid se ha interpuesto por don Francisco Javier Asensio García, funcionario de la Seguridad Social destinado en la Dirección Provincial del Instituto Nacional de la Seguridad Social de Madrid, el recurso contencioso-administrativo número 131/1989, contra la Resolución de 29 de febrero de 1988 sobre adjudicación de puestos de trabajo de la Administración de la Seguridad Social por el procedimiento de acoplamiento baremado.

En cumplimiento de lo ordenado por el ilustrísimo señor Presidente de dicha Sala, esta Subsecretaría ha resuelto emplazar a los posibles interesados en el mantenimiento de la Resolución impugnada que ostenten derechos derivados de la misma, para que comparezcan ante la referida Sala, sin que su personación en autos pueda retroceder ni interrumpir el curso de los mismos.

Madrid, 20 de junio de 1989.-El Subsecretario, Segismundo Crespo Valera.

16880 RESOLUCION de 20 de junio de 1989, de la Subsecretaria de Trabajo y Seguridad Social, por la que se emplaza a los interesados en el recurso contencioso-administrativo número 186/1989, interpuesto ante la Sala Tercera de lo Contencioso-Administrativo de la Audiencia Territorial de Barcelona.

Ante la Sala Tercera de lo Contencioso-Administrativo de la Audiencia Territorial de Barcelona se ha interpuesto por el Procurador don Antonio María de Anzizu Furest, en nombre y representación de doña Isabel Gutiérrez Guinovart, funcionaria de la Seguridad Social destinada en la Dirección Provincial del Instituto Nacional de la Seguridad Social de Barcelona, el recurso contencioso-administrativo número 186/1989, contra la Resolución de esta Subsecretaría de Trabajo y Seguridad Social de 4 de diciembre de 1987, sobre acoplamiento de los funcionarios de la Seguridad Social en las relaciones de puestos de trabajo de dicha Administración.

En cumplimiento de lo ordenado por el ilustrísimo señor Presidente de dicha Sala, esta Subsecretaría ha resuelto emplazar a los posibles interesados en el mantenimiento de la Resolución impugnada, que sean titulares de un derecho subjetivo o de un interés legítimo y aparezcan identificados plenamente en el expediente, para que comparezcan ante la referida Sala en el plazo de los quince días siguientes a la publicación de la presente Resolución.

Madrid, 20 de junio de 1989.-El Subsecretario, Segismundo Crespo Valera.

MINISTERIO DE INDUSTRIA Y ENERGIA

16881 ORDEN de 16 de mayo de 1989 por la que se modifica el anexo del Real Decreto 2642/1985, de 18 de diciembre, por el que se declaran de obligado cumplimiento las especificaciones técnicas de los candelabros metálicos (báculos y columnas de alumbrado exterior y señalización de tráfico) y su homologación por el Ministerio de Industria y Energía.

La disposición final primera del Real Decreto 2642/1985, de 18 de diciembre, establece que el Ministerio de Industria y Energía queda facultado para modificar, por Orden, las especificaciones técnicas que figuran en el anexo de dicho Real Decreto, cuando así lo aconsejen razones técnicas de interés general, previo informe del Ministerio de Obras Públicas y Urbanismo.

La Orden de 11 de julio de 1986 modificó el citado anexo; debido a dificultades técnicas surgidas en la puesta en práctica de algunas de las especificaciones que figuraban en dicho anexo; no obstante, teniendo en cuenta los criterios vigentes en la Comunidad Económica Europea, se hace necesaria una nueva revisión del citado anexo.

En su virtud, este Ministerio, previo informe favorable del Ministerio de Obras Públicas y Urbanismo, ha tenido a bien disponer:

Primero.-Se aprueban las especificaciones técnicas que deberán cumplir los candelabros metálicos (báculos y columnas de alumbrado exterior y señalización de tráfico), que figuran como anexo a esta Orden y que sustituyen al anexo del Real Decreto 2642/1985, de 18 de diciembre, modificado por Orden de 11 de julio de 1986.

Segundo.-Permanecerán válidas, a los efectos de lo dispuesto en esta disposición, las homologaciones concedidas antes de la publicación de esta Orden, al amparo del Real Decreto 2642/1985, de 18 de diciembre.

Lo que comunico a V. I. para su conocimiento y efectos.
Madrid, 16 de mayo de 1989.

ARANZADI MARTINEZ

Bma. Sra. Directora general de Política Tecnológica.

ANEXO

Especificaciones técnicas que deberán cumplir los candelabros metálicos (báculos y columnas de alumbrado exterior y señalización de tráfico)

1. OBJETO Y TERMINOLOGÍA BÁSICA

1.1 Las especificaciones técnicas, así como los medios de comprobación de su cumplimiento que contiene el presente anexo, se refieren

exclusivamente a los candelabros metálicos de acero para alumbrado exterior y señalización de tráfico, de altura nominal mayor o igual a 4 metros, según las definiciones y términos contenidos en la norma UNE 72-401-81.

1.2 Los candelabros a que se refiere el apartado anterior deberán estar preparados para incorporar en su parte superior cualquier luminaria.

2. CLASES, MODELOS E IDENTIFICACIÓN

2.1 *Clases:* Los candelabros pueden ser de dos clases:

Báculos o columnas de uno o más brazos, según el apartado 2.4 de la norma UNE 72-401-81.

Columnas rectas formadas por uno o más tramos acoplados de manera que se garantice la continuidad en la transmisión de esfuerzos.

2.2 *Modelos:* En esta especificación técnica se normalizan cinco modelos diferentes de candelabros metálicos, cuyas características se detallan más adelante y se designan: AM-10, AP-11, AZ-12, AB-13 y CA-14.

2.3 *Identificación:* Los candelabros se identificarán mediante troquelado realizado en lugar fácilmente visible una vez colocado en su posición definitiva, en el que figurarán como mínimo el distintivo de la marca de conformidad de la producción y su número de identificación.

3. CARACTERÍSTICAS Y MÉTODOS DE ENSAYO

La toma de muestras para la comprobación de las características exigidas se realizará según la norma UNE 66-020-73.

3.1 *Materiales:*

3.1.1 *Material base:* Los candelabros serán de acero de calidad mínima AE-235, grado B, según norma UNE 36-080-1985, primera parte.

Las características químicas del acero se acreditarán mediante el análisis de colada facilitado por el proveedor, o mediante análisis realizado según las normas UNE 36.400, 7019, 7029 y 7349.

La toma de muestras para la determinación de las características mecánicas del acero se obtendrán de acuerdo con la norma UNE 36-401.

Las características mecánicas del acero se comprobarán mediante ensayo de tracción, según la norma UNE 36-401, sobre muestras extraídas del producto siderúrgico que sirva de base a la fabricación del candelabro.

3.1.2 *Protección de superficies:* Cuando la protección de la superficie se realice mediante galvanizado en caliente, se deberán cumplir las especificaciones técnicas de los recubrimientos galvanizados a que se refiere el Real Decreto 2531/1985, de 18 de diciembre.

Se admitirán igualmente las protecciones de superficie contempladas en los apartados 4.2, 4.3 y 4.4 de la norma UNE 72-404-84, verificándose sus características según las especificaciones contenidas en dicha norma UNE.

3.2 *Conicidad:* Se define como la variación porcentual de la sección transversal a lo largo de la directriz del candelabro, y deberá ser del 1,25 por 100 \pm 0,1.

3.3 *Espesor:* El espesor mínimo de la pared del candelabro, en función del diámetro de la sección, será el que figura en la siguiente tabla, con una tolerancia de -10 por 100.

Diámetro - Milímetros	Espesor mínimo - Milímetros
< 140	2,50
140 \leq 200	3,00
> 200	4,00

3.4 *Dimensiones básicas de los candelabros:*

3.4.1 La altura nominal h , y el diámetro en punta d , de las columnas, se ajustarán a alguna de las combinaciones que figuran en el cuadro I.

Las dimensiones básicas de las columnas CA-14 las fijará el fabricante de acuerdo con los resultados del cálculo.

3.4.2 La altura nominal h , y el vuelo W , el radio r y el diámetro en punta de los báculos se ajustarán a alguna de las combinaciones del cuadro II.

3.4.3 *Tolerancias admisibles en las dimensiones básicas:* Las tolerancias admisibles para la rectitud, la altura nominal, el vuelo, el ángulo de inclinación y la sección serán las del capítulo 8 de la norma UNE

72-402-80. A estos efectos, la altura nominal de los báculos con ángulo de inclinación α distinto de 0° , se incrementará con una altura adicional $H - r \operatorname{Sen} \alpha$, considerándose las tolerancias sobre la altura nominal incrementada.

La tolerancia admisible en el radio de los báculos, calculado a partir de la longitud del arco que forma la generatriz del báculo, será de ± 5 por 100 respecto al valor nominal.

3.5 *Sistemas de sustentación:* Los candelabros se sustentarán mediante empotramiento, placa de base, placa de asiento o placa embutida.

3.5.1 Los sistemas de empotramiento y placa de base se adaptarán a lo prescrito en la norma UNE 72-402-80.

3.5.2 Las dimensiones y características de la placa de asiento y de la placa embutida serán las que se deriven del cálculo, recomendándose la adaptación a las dimensiones que figuran en las fichas técnicas.

La placa embutida se utilizará siempre protegida mediante galvanizado en caliente de la totalidad del candelabro, debiendo cumplir las siguientes especificaciones:

La profundidad de embutición será, como mínimo, 20 milímetros.

El diámetro inscrito al límite superior de la embutición será, como mínimo, igual al diámetro exterior del fuste.

3.5.3 Las tolerancias admisibles sobre los valores nominales de las dimensiones serán de ± 5 por 100, excepto el espesor de la placa, que será de ± 10 por 100.

3.6 *Registro:* Las dimensiones y características de los registros, en lo que se refiere a la altura, dimensiones y refuerzos, serán tales que no se produzca disminución de la seguridad en el cálculo de las secciones afectadas, recomendándose su adaptación a las dimensiones que figuran en las fichas técnicas.

Las tolerancias admisibles respecto a los valores nominales serán ± 5 por 100, excepto para la altura, que será de $\pm 1,2$ por 100.

4. CÁLCULO DE LOS CANDELABROS

El cálculo se realizará de acuerdo con la norma UNE 72-406-84, el informe CEN CR 40-7 y con arreglo a los siguientes criterios de cálculo.

4.1 *Luminaria tipo:* Los candelabros se calcularán para soportar, en su extremo libre, una luminaria tipo de forma paralelepípedica de 4.500 centímetros cuadrados de superficie plana, de exposición al viento en cualquier dirección y una masa de 30 kilogramos.

Si se prevé la posibilidad de disponer más de una luminaria, el cálculo se realizará para tantas luminarias tipo como se proyecten situadas en la posición que ocupen efectivamente según el diseño.

4.2 *Periodo de oscilación T del candelabro:* Para la determinación del periodo de oscilación T del candelabro necesario para la obtención del coeficiente B , podrá utilizarse cualquiera de las fórmulas aceptadas universalmente (Rayleigh, Dunkerley, Vianello, Stodola).

4.3 *Factor de corrección:* Se tomará $K = 2$ cuando no se especifique la zona concreta de instalación. Cuando se especifique ésta, el valor de K será calculado de acuerdo con la norma tecnológica NTE-ECV «Estructuras. Cargas de viento».

4.4 *Combinación de acciones:* Los candelabros se calcularán para la acción combinada del peso propio P y del viento W , mediante la ponderación de las cargas con los coeficientes 1,33 y 1,5, según la fórmula siguiente: $1,33 P + 1,5 W$.

4.5 Salvo justificación más precisa, mediante cálculo dinámico, se utilizará un método de cálculo estático, multiplicando las cargas debidas al viento por un coeficiente no menor a 1,3.

5. VERIFICACIÓN DEL PROYECTO DE CANDELABROS MEDIANTE CÁLCULO

El fabricante presentará una ficha técnica por cada modelo a homologar, a la que adjuntará una ficha de cálculo, según los modelos adjuntos, en los que figurarán:

a) Dimensiones básicas de todos los candelabros pertenecientes a dicho modelo.

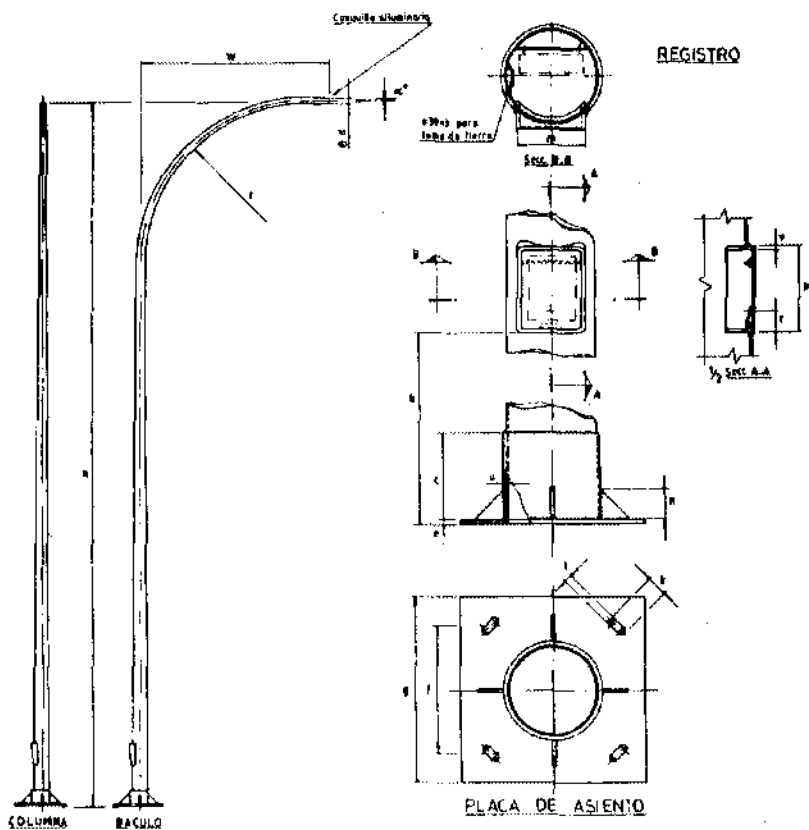
b) Espesor de la pared del candelabro, capaz de resistir las sollicitaciones obtenidas mediante el cálculo.

c) Sollicitaciones mecánicas que se producen en la base, en el registro y en cualquier otra sección crítica que pueda existir en el candelabro.

5.3 *Características de las columnas CA-14:* Para las columnas modelo CA-14, el fabricante suministrará, junto con las dimensiones básicas, el espesor, los módulos resistentes máximos a torsión y flexión, el área de la sección resistente en el registro y en la base. Igualmente, justificará la transmisión de esfuerzos entre los distintos tramos que componen la columna.

COLUMNA Y BACULO Modelo AM-10

FICHA TECNICA Nº1



COBAS PLACA DE ASIENTO

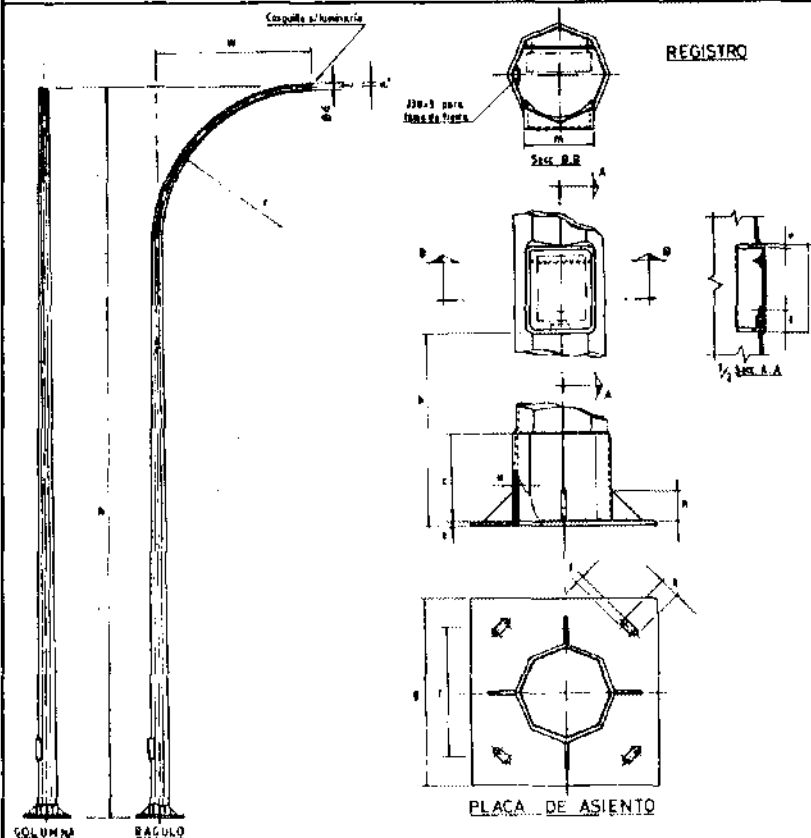
COLUMNA (m)	Ø	C	H	T	P	N	L	A	H	BACULO (m)
4000	900	140	A	215	200	LS	20	50x4	A	4000
5000	670	-	-	-	-	-	-	-	-	5000
6000	-	-	-	-	-	-	-	-	-	6000
7000	640	-	-	215	180	50	25	-	-	7000
8000	-	-	-	-	-	-	-	-	-	8000
9000	-	-	-	-	-	-	-	-	-	9000
10000	-	-	15	-	-	-	-	-	-	10000
11000	-	-	-	-	-	-	-	-	-	11000
12000	-	-	-	-	-	-	-	-	-	12000
14000	-	-	13	-	-	-	-	-	-	14000
16000	-	-	14	250	500	60	30	-	-	16000
18000	-	-	-	-	-	-	-	-	-	18000

COBAS REGISTRO

COLUMNA (m)	Ø	P	L	H	BACULO (m)				
4000	110	170	32	L	4000				
5000	-	-	-	-	5000				
6000	-	-	-	-	6000				
7000	140	-	1	205	400	50	25	-	7000
8000	-	-	-	-	8000				
9000	-	-	-	-	9000				
10000	150	200	-	-	10000				
11000	-	-	-	-	11000				
12000	-	-	-	-	12000				
14000	-	-	-	-	14000				
16000	-	-	-	-	16000				
18000	-	-	-	-	18000				

COLUMNA Y BACULO Modelo AP-11

FICHA TECNICA Nº2



COBAS PLACA DE ASIENTO

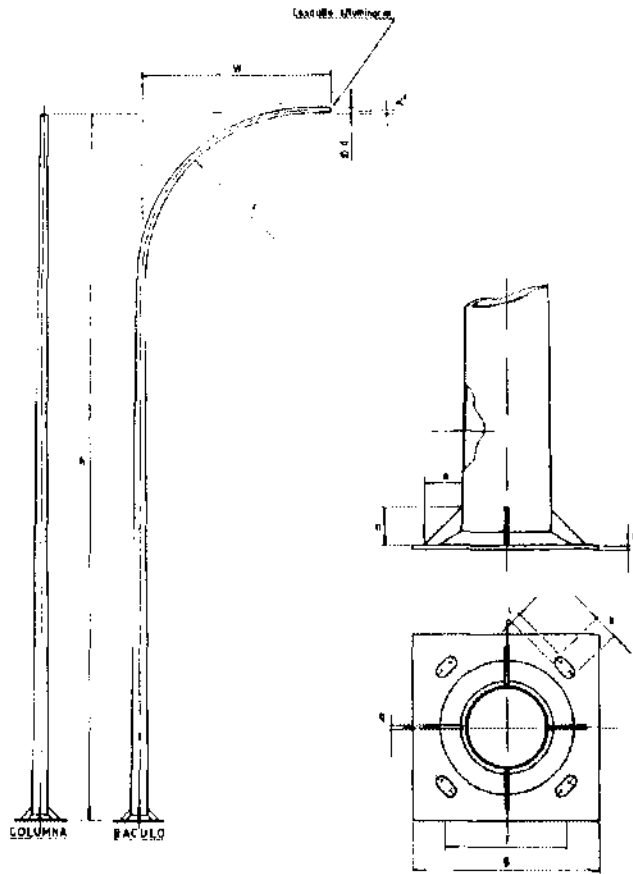
COLUMNA (m)	Ø	L	P	T	B	H	L	H	H	BACULO (m)
4000	300	140	-	-	215	200	LS	20	50x4	4000
5000	670	-	-	-	-	-	-	-	-	5000
6000	-	-	-	-	-	-	-	-	-	6000
7000	640	-	-	1	205	400	50	25	-	7000
8000	-	-	-	-	-	-	-	-	-	8000
9000	-	-	-	-	-	-	-	-	-	9000
10000	-	-	-	-	-	-	-	-	-	10000
11000	-	-	10	-	-	-	-	-	-	11000
12000	-	-	-	-	-	-	-	-	-	12000
14000	-	-	-	-	-	-	-	-	-	14000
16000	-	-	17	-	500	-	-	-	-	16000
18000	-	-	-	-	-	-	-	-	-	18000
20000	-	-	16	400	100	60	30	-	-	20000
22000	-	-	-	-	450	65	35	50x5	-	22000
24000	-	-	18	450	200	25	40	-	-	24000

COBAS REGISTRO

COLUMNA (m)	Ø	P	L	H	BACULO (m)
4000	110	170	32	A	4000
5000	-	-	-	-	5000
6000	-	-	-	-	6000
7000	-	-	-	-	7000
8000	150	200	-	-	8000
9000	-	-	-	-	9000
10000	-	-	-	-	10000
11000	-	-	-	-	11000
12000	-	-	-	-	12000
14000	-	-	-	-	14000
16000	-	-	-	-	16000
18000	-	-	-	-	18000
20000	160	230	-	-	20000

COLUMNA Y BACULO
Modelo AZ-12

FICHA TECNICA Nº3

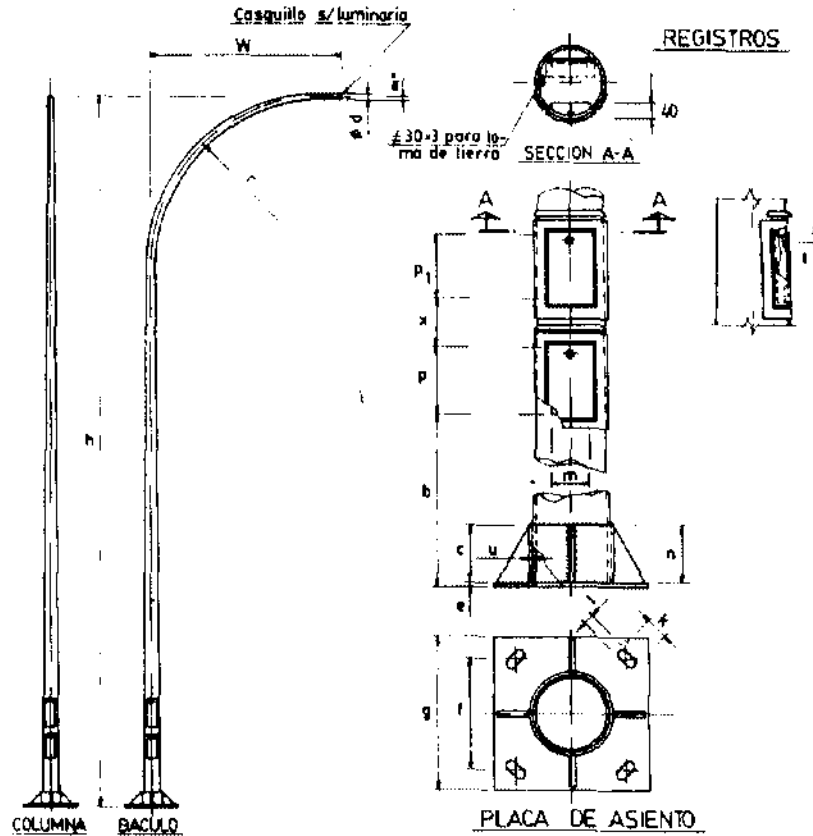


PLACA DE ASIENTO

COLUMNA (h)	a	f	g	k	l	n	u	BACULO (h)
4000	4	215	300	45	39	125	100	---
5000	---	---	---	---	---	---	---	---
7500	8	285	400	58	25	150	---	8000
10000	10	---	---	---	---	---	---	10000
12000	---	---	500	---	38	---	---	12000
14000	---	350	---	---	---	---	---	14000

COLUMNA Y BACULO
Modelo AB-13

FICHA TECNICA Nº4



PLACA DE ASIENTO

COTAS PLACA DE ASIENTO

COLUMNA (h)	b	c	e	f	g	k	l	n	u	BACULO (h)
4000	500	150	6	210	300	45	20	150	4	---
4500	---	---	---	---	---	---	---	---	---	---
5000	---	---	---	---	---	---	---	---	---	---
7500	550	---	10	300	400	50	25	---	3	7500
9000	---	---	---	---	---	---	---	---	---	9000
10000	---	---	15	350	500	---	---	150	8	10000
11000	---	---	---	---	---	---	---	---	---	11000
12000	---	---	---	---	---	---	---	---	---	12000
13000	---	---	20	400	600	---	---	---	---	---
14000	---	---	---	---	---	---	---	---	5	---
15000	---	---	---	---	---	---	---	---	---	---

COTAS REGISTRO

COLUMNA (h)	m	p	p1	t	x	BACULO (h)
4000	110	300	---	32	---	---
4500	---	---	---	---	---	---
5000	---	---	---	---	---	---
7500	120	---	300	---	100	7500
9000	125	---	---	---	---	9000
10000	130	---	---	---	---	10000
11000	135	---	---	---	---	11000
12000	140	---	---	---	---	12000
13000	145	---	---	---	---	---
14000	150	---	---	---	---	---
15000	155	---	---	---	---	---

NOTA: Las columnas y baculos de 4, 4.5 y 5mts. tendrán solamente la puerta inferior.

BACULO		TIPO:																		
DIMENSIONES BASICAS		SOLICITACIONES MECANICAS EN LAS SECCIONES																		
Altura p en punta nominal h (m)	Radio r (m)	Esp e (mm)	CRITICA: No				REGISTRO				BASE (Nivel: 0)									
			M _E (MNm)	M _F (MNm)	N (MNm)	T (MNm)	M _E (MNm)	M _F (MNm)	N (MNm)	T (MNm)	M _E (MNm)	M _F (MNm)	N (MNm)	T (MNm)						

M: Momento flector M_E: Momento flector M_F: Normal N: Normal T: Cortante MN: Meganeuton

COLUMNA Modelo CA-14

FICHA TECNICA N° 3

N	B4	B0	B	e	o	m	a	p	q	r	s
20000	375	511	508	15	610	503	69	1000	10000		5000
23000		516			600		63				
26000		523			570		56				

La geometría para el modelo CA-14.

COLUMNA			TIPO:																			
DIMENSIONES BASICAS			SOLICITACIONES MECANICAS EN LAS SECCIONES																			
Altura nominal h(m)	φ en punta d(mm)	Espesor e(mm)	CRITICA, h _c				REGISTRO				BASE (Nivel ± 0)											
			ME (mMNw)	MF (mMNw)	N (MNw)	T (MNw)	ME (mMNw)	MF (mMNw)	N (MNw)	T (MNw)	ME (mMNw)	MF (mMNw)	N (MNw)	T (MNw)								

ME= Momento torsor MF= Momento flexor N= Normal T= Cortante MNw= Meganewton

CUADRO I

DIMENSIONES DE LAS COLUMNAS.

h (m)	d (mm)						
	50	60	76	88	102	124	150
4	(1)	(1)	—				
4,5			—				
5	(1)	—	—				
6	—	—	—				
7	—	—	—				
8	—	—	—	—	—	—	
9	—	—	—	—	—	—	
10	—	—	—	—	—	—	
11	—	—	—	—	—	—	
12	—	—	—	—	—	—	
14		—	—	—	—	—	—
15			—	—	—	—	—
16			—	—	—	—	—
17			—	—	—	—	—
18					—	—	—
19					—	—	—
20					—	—	—

(1) Los φ 50 y 60, de 4 y 5 m., solo serán admitidos en el modelo AZ-12

CUADRO II
DIMENSIONES DE LOS BACULOS.

h (m)	d(mm)				w(m)					r(m)				
	50	60	76	88	1	1,5	2	2,5	3	3,5	1	1,5	2	2,4
4														
5														
6														
7														
7,5														
8														
9														
10														
11														
12														
14														
16														
18														

s=Baculo de semaforo

16882 RESOLUCION de 28 de febrero de 1989, del Registro de la Propiedad Industrial, por la que se dispone el cumplimiento de la sentencia dictada por la Audiencia Territorial de Madrid, confirmada por el Tribunal Supremo, en grado de apelación, en el recurso contencioso-administrativo número 1.175/1981, promovido por «Larios, Sociedad Anónima», contra acuerdo del Registro de 5 de diciembre de 1980.

En el recurso contencioso-administrativo número 1.175/1981, interpuesto ante la Audiencia Territorial de Madrid por «Larios, Sociedad Anónima», contra resolución de este Registro de 5 de diciembre de 1980, se ha dictado, con fecha 15 de diciembre de 1984, por la citada Audiencia, sentencia, confirmada por el Tribunal Supremo en grado de apelación, cuya parte dispositiva es como sigue:

«Fallamos: Que debemos desestimar y desestimamos el presente recurso contencioso-administrativo, interpuesto por la Entidad «Larios, Sociedad Anónima», contra la resolución del Registro de la Propiedad Industrial de fecha 5 de diciembre de 1980, confirmada en reposición por la de 19 de junio de 1981, por la cual fue concedida la marca número 935.883, consistente en una etiqueta, y solicitada por «José Barceló Alemán, Sociedad Anónima», para distinguir ginebra. Sin costas.»

En su virtud, este Organismo, en cumplimiento de lo prevenido en la Ley de 27 de diciembre de 1956, ha tenido a bien disponer que se cumpla en sus propios términos la referida sentencia y se publique el aludido fallo en el «Boletín Oficial del Estado».

Lo que comunico a V. S.

Madrid, 28 de febrero de 1989.-El Director general, Julio Delicado Montero-Ríos.

Sr. Secretario general del Registro de la Propiedad Industrial.

16883 RESOLUCION de 28 de febrero de 1989, del Registro de la Propiedad Industrial, por la que se dispone el cumplimiento de la sentencia dictada por la Audiencia Territorial de Madrid, declarada firme, en el recurso contencioso-administrativo número 508/1985, promovido por «Clinique Laboratories Inc.» contra acuerdo del Registro de 13 de febrero de 1985.

En el recurso contencioso-administrativo número 508/1985, interpuesto ante la Audiencia Territorial de Madrid por «Clinique Laboratories Inc.» contra resolución de este Registro de 13 de febrero de 1985, se ha dictado, con fecha 10 de diciembre de 1987, por la citada

Audiencia, sentencia, declarada firme, cuya parte dispositiva es como sigue:

«Fallamos: Que debemos desestimar y desestimamos el recurso contencioso-administrativo interpuesto por el Procurador señor Rodríguez Montaut en nombre y representación de la Entidad «Clinique Laboratories Inc.» contra la resolución del Registro de la Propiedad Industrial de 13 de febrero de 1985 que en reposición concedía el acceso al Registro de la Propiedad Industrial de la marca número 1.020.555 «Dermoclinic», clase quinta, por ser tales resoluciones ajustadas a derecho; sin expresa condena en costas.»

En su virtud, este Organismo, en cumplimiento de lo prevenido en la Ley de 27 de diciembre de 1956, ha tenido a bien disponer que se cumpla en sus propios términos la referida sentencia y se publique el aludido fallo en el «Boletín Oficial del Estado».

Lo que comunico a V. I.

Madrid, 28 de febrero de 1989.-El Director general, Julio Delicado Montero-Ríos.

Sr. Secretario general del Registro de la Propiedad Industrial.

16884 RESOLUCION de 28 de febrero de 1989, del Registro de la Propiedad Industrial, por la que se dispone el cumplimiento de la sentencia dictada por la Audiencia Territorial de Madrid, declarada firme, en el recurso contencioso-administrativo número 596/1983, promovido por don Juan Montaña Burgués, contra acuerdo del Registro de 16 de marzo de 1982.

En el recurso contencioso-administrativo número 596/1983, interpuesto ante la Audiencia Territorial de Madrid por don Juan Montaña Burgués, contra resolución de este Registro de 16 de marzo de 1982, se ha dictado, con fecha 2 de septiembre de 1986, por la citada Audiencia, sentencia, declarada firme, cuya parte dispositiva es como sigue:

«Fallamos: Que desestimando el recurso contencioso-administrativo interpuesto por el representante de don Juan Montaña Burgués, contra los acuerdos del Registro de la Propiedad Industrial de 16 de marzo de 1982, por el que se concede la inscripción de los modelos de utilidad números 256538 y 256541 y el posterior que desestimó el recurso de reposición, debemos declarar y declaramos la conformidad de los acuerdos recurridos con el ordenamiento jurídico y, en consecuencia, su plena validez y eficacia. Sin costas.»

En su virtud, este Organismo, en cumplimiento de lo prevenido en la Ley de 27 de diciembre de 1956, ha tenido a bien disponer que se cumpla en sus propios términos la referida sentencia y se publique el aludido fallo en el «Boletín Oficial del Estado».

Lo que comunico a V. S.

Madrid, 28 de febrero de 1989.-El Director general, Julio Delicado Montero-Ríos.

Sr. Secretario general del Registro de la Propiedad Industrial.

16885 RESOLUCION de 28 de febrero de 1989, del Registro de la Propiedad Industrial, por la que se dispone el cumplimiento de la sentencia dictada por la Audiencia Territorial de Madrid, confirmada por el Tribunal Supremo, en grado de apelación, en el recurso contencioso-administrativo número 1.120-1984, promovido por «The Coca Cola Company», contra acuerdos del Registro de 20 de enero de 1979 y 27 de junio de 1980. Expediente de marca número 842.462.

En el recurso contencioso-administrativo número 1.120-1984, interpuesto ante la Audiencia Territorial de Madrid por «The Coca Cola Company», contra resoluciones de este Registro de 20 de enero de 1979 y 27 de junio de 1980, se ha dictado, con fecha 22 de septiembre de 1984, por la citada Audiencia, sentencia, confirmada por el Tribunal Supremo, en grado de apelación, cuya parte dispositiva es como sigue:

«Fallamos: Que desestimando el recurso contencioso-administrativo interpuesto por el Procurador don Rafael Rodríguez Montaut en representación de la Sociedad «The Coca Cola Company», domiciliada en Estados Unidos de América, debemos declarar y declaramos no haber lugar a la nulidad de las resoluciones impugnadas por ser conformes al ordenamiento jurídico. Sin hacer condena en costas.»

En su virtud, este Organismo, en cumplimiento de lo prevenido en la Ley de 27 de diciembre de 1956, ha tenido a bien disponer que se cumpla en sus propios términos la referida sentencia y se publique el aludido fallo en el «Boletín Oficial del Estado».

Lo que comunico a V. S.

Madrid, 28 de febrero de 1989.-El Director general, Julio Delicado Montero-Ríos.

Sr. Secretario general del Registro de la Propiedad Industrial.