



MANUAL DESCRIPTIVO
Y DE REPARABILIDAD

YAMAHA TZR 80 RR



- DESCRIPCION BASICA
- ANALISIS DE REPARABILIDAD

CESVIMAP

MANUAL DESCRIPTIVO Y DE REPARABILIDAD

YAMAHA TZR 80 RR



- DESCRIPCION BASICA
- ANALISIS DE REPARABILIDAD

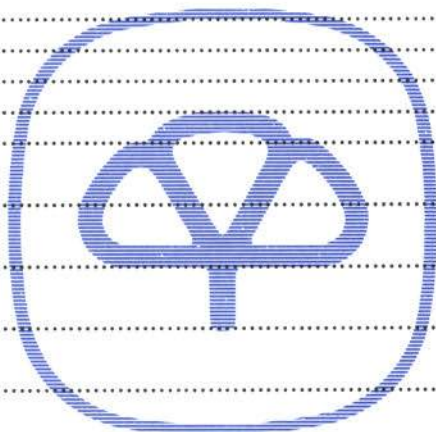
CESVIMAP

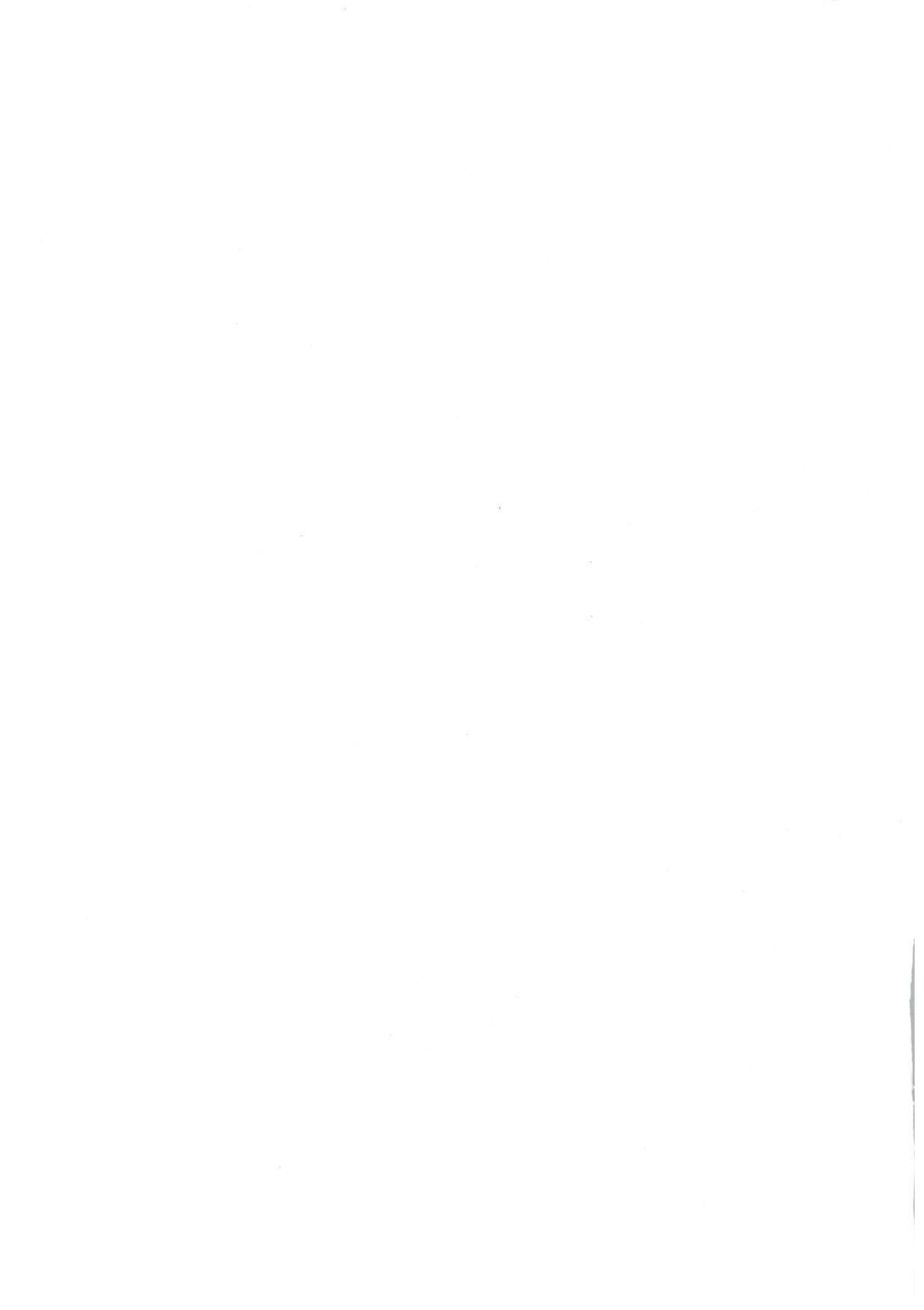
© CESVIMAP, 1988
(Todos los derechos reservados)

Impreso en España
MIJAN, Artes Gráficas. Avila.
Depósito Legal: AV. 121-1986

SUMARIO

	<u>Página</u>
INTRODUCCION	5
1. FICHA TECNICA.....	6
1.1 Motor	6
1.2 Carburador.....	6
1.3 Encendido	6
1.4 Alimentación	6
1.5 Embrague.....	6
1.6 Caja de cambios	6
1.7 Transmisiones	6
1.8 Suspensión.....	6
1.9 Frenos.....	6
1.10 Ruedas	6
1.11 Dimensiones.....	7
2. IDENTIFICACION	8
3. PIEZAS DE PLASTICO	9
4. PIEZAS METALICAS	10
5. DESPIECE	11
5.1 Piezas exteriores	11
5.2 Chasis	12
5.3 Eje delantero	13
5.4 Eje trasero.....	15
5.5 Instalación eléctrica.....	16
5.6 Motor	17
5.7 Instrumentación y manillar	20
5.8 Admisión y escape	21
6. FICHA DE MEDIDAS.....	22
7. METODOS DE TRABAJO	23
7.1 Carenados	23
7.2 Parte delantera.....	27
7.3 Parte trasera.....	30
7.4 Chasis	32





INTRODUCCION

El parque nacional de motocicletas se ha visto notablemente incrementado en los últimos años, aumentando, de forma paralela, la demanda de información sobre estos vehículos, tanto por parte del sector tasador como del reparador. CESVIMAP, consciente de este crecimiento, crea un DEPARTAMENTO DE MOTOCICLETAS, entre cuyas actividades se encuentra la elaboración de MANUALES DESCRIPTIVOS Y DE REPARABILIDAD.

Estos manuales ofrecen una amplia información sobre las características

técnicas y de identificación de la motocicleta objeto del estudio, elementos que la constituyen y criterios para su reparación.

La base técnica para la redacción de los MANUALES es una minuciosa labor de investigación y análisis de los diferentes componentes de la motocicleta, siguiendo para ello métodos de trabajo análogos a los empleados hasta ahora por CESVIMAP en automóviles y contando con los útiles y equipos precisos.





1. FICHA TECNICA

1.1. MOTOR

- **Modelo:** 2UV 72 cm³ refrigerado por agua.
- **Tipo:** monocilíndrico de 2 tiempos, admisión por láminas.
- **Cilindro:**

Diámetro: 47 mm
Carrera: 42 mm
- **Relación de compresión:** 6,6 : 1

1.2. CARBURADOR

- **Marca:** MIKUNI
- **Modelo:** VM1855

1.3. ENCENDIDO

Electrónico. Arranque eléctrico.

1.4. ALIMENTACION

- **Carburante:** Gasolina super (98 NO). Depósito de 12 litros, de los que 1'5 son de reserva.
- **Aceite de lubricación:** depósito independiente de lubricación. La capacidad del depósito es de 1'2 litros.

1.5. EMBRAGUE

Multidisco con baño de aceite.

1.6. CAJA DE CAMBIOS

Cambio de 6 marchas con las siguientes relaciones:

1 ^a	3'250
2 ^a	2'125
3 ^a	1'550
4 ^a	1'227
5 ^a	1'040
6 ^a	0'923

1.7. TRANSMISIONES

- **Primaria:** de engranajes helicoidales. Relación 3,579.
- **Secundaria:** de cadena. Relación 3,286

1.8. SUSPENSION

- **Anterior:** barras telescópicas de muelles helicoidales en baño de aceite.
- **Posterior:** basculante con monoamortiguador hidráulico.

1.9. FRENOS

- **Anterior:** disco
- **Posterior:** tambor

1.10. RUEDAS

- **Anterior:** neumático con cámara 90/90-1648P ó 90/100516.
- **Posterior:** neumático con cámara de 100/90-1856P ó 100/90-518.



1.11. DIMENSIONES

En la figura 1 se representan las medidas más significativas de la YAMAHA TZR 80 RR.

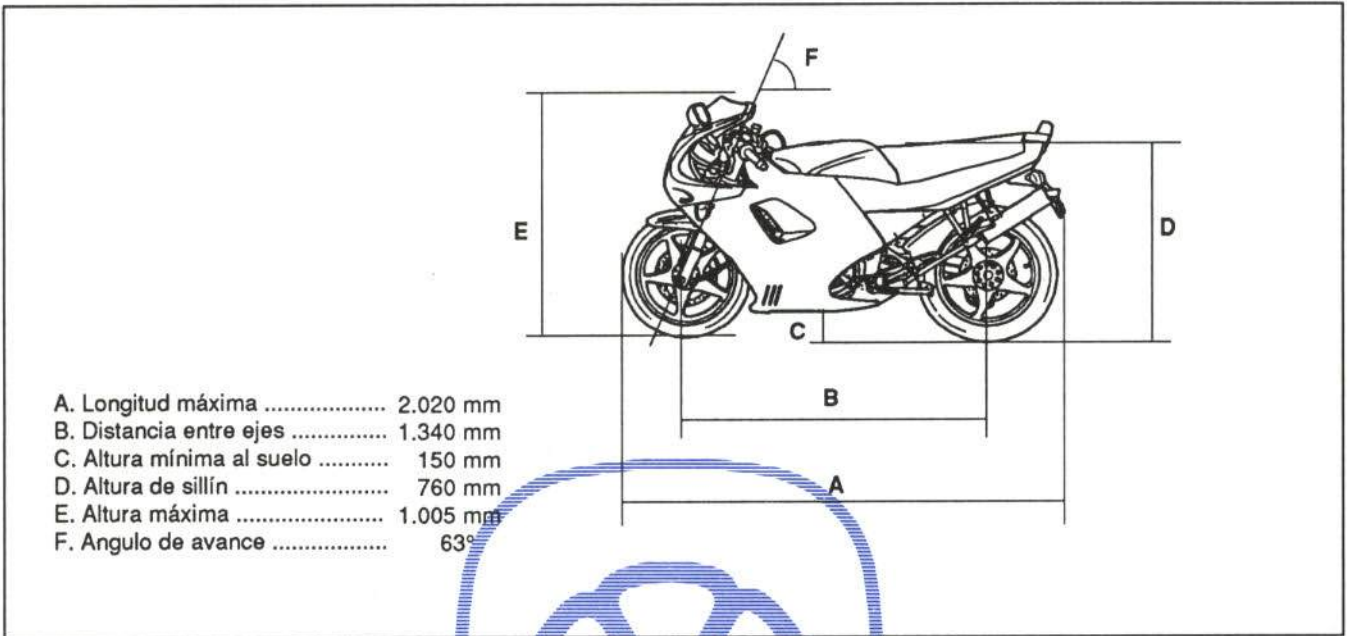


Figura 1.- Dimensiones



2. IDENTIFICACION

En la figura 2 se muestra la situación de la placa del constructor, número de bastidor y número de motor. Estos dos últimos números son especialmente

importantes para el registro de la moto y para la petición de recambios.

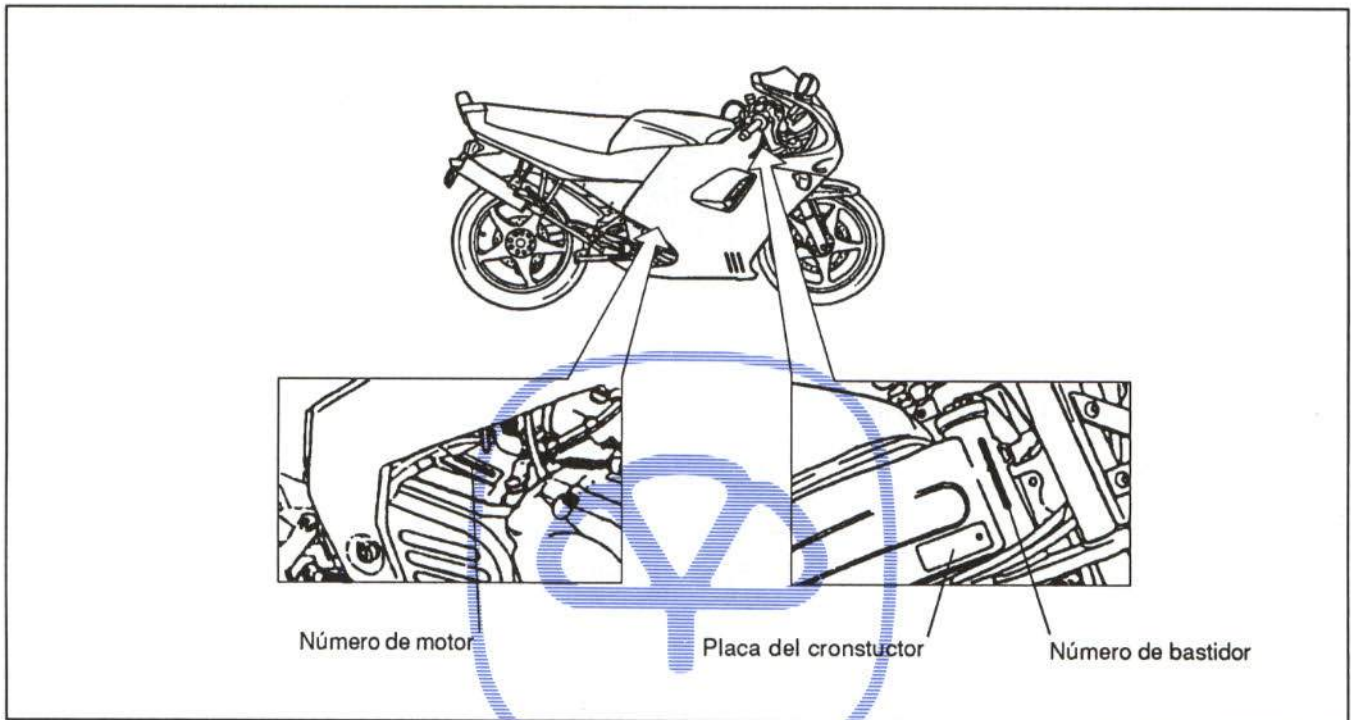


Figura 2.- Situación de las placas de identificación

3. PIEZAS DE PLASTICO

Entre las piezas utilizadas en la construcción de la moto YAMAHA TZR 80 RR se encuentran las fabricadas con material plástico.

En la figura 3 se muestran dichas piezas y su composición o material afín.

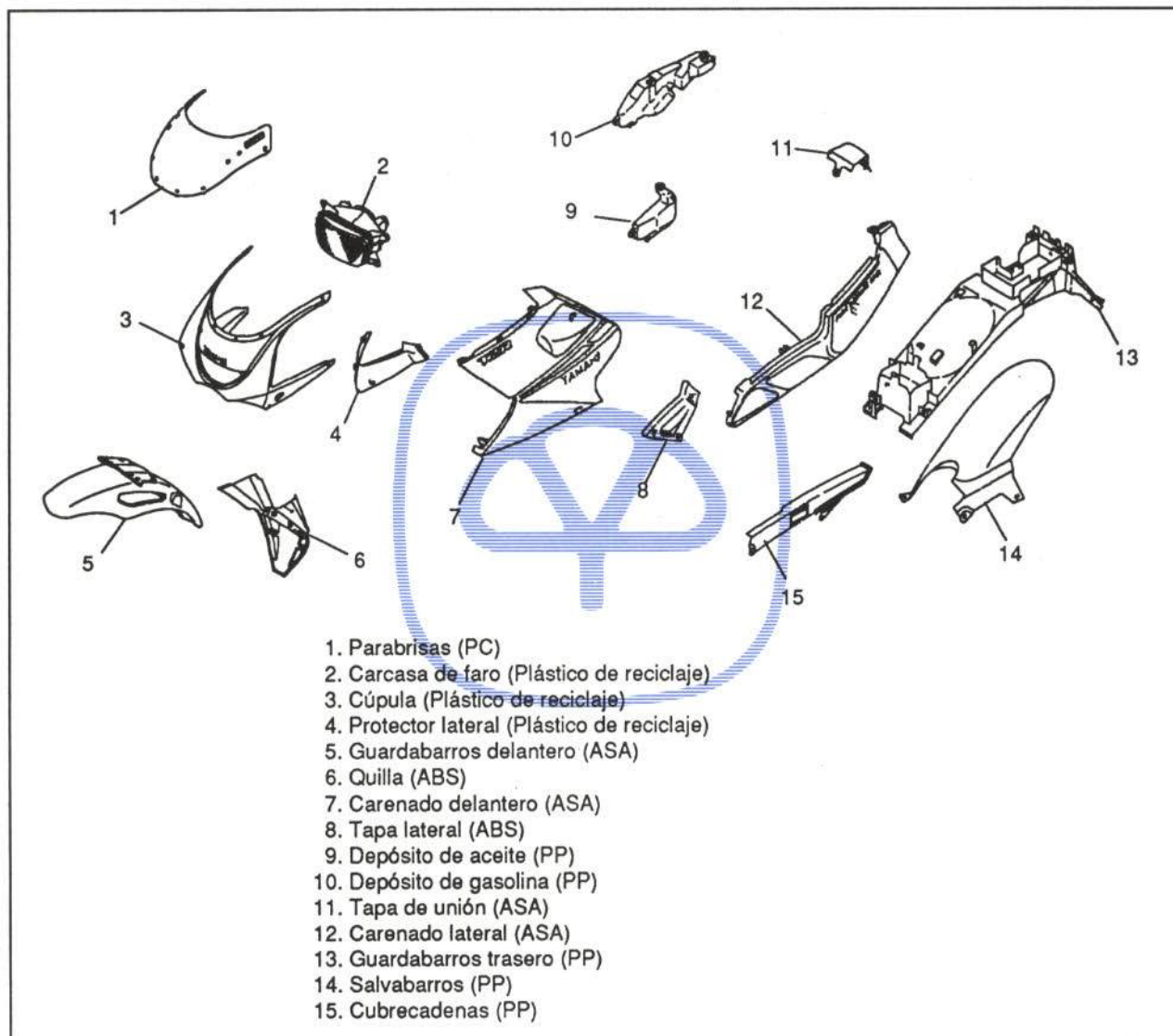


Figura 3.- Piezas de material plástico



4. PIEZAS METALICAS

En la figura 4 se indican las principales piezas metálicas y los materiales empleados en su fabricación.

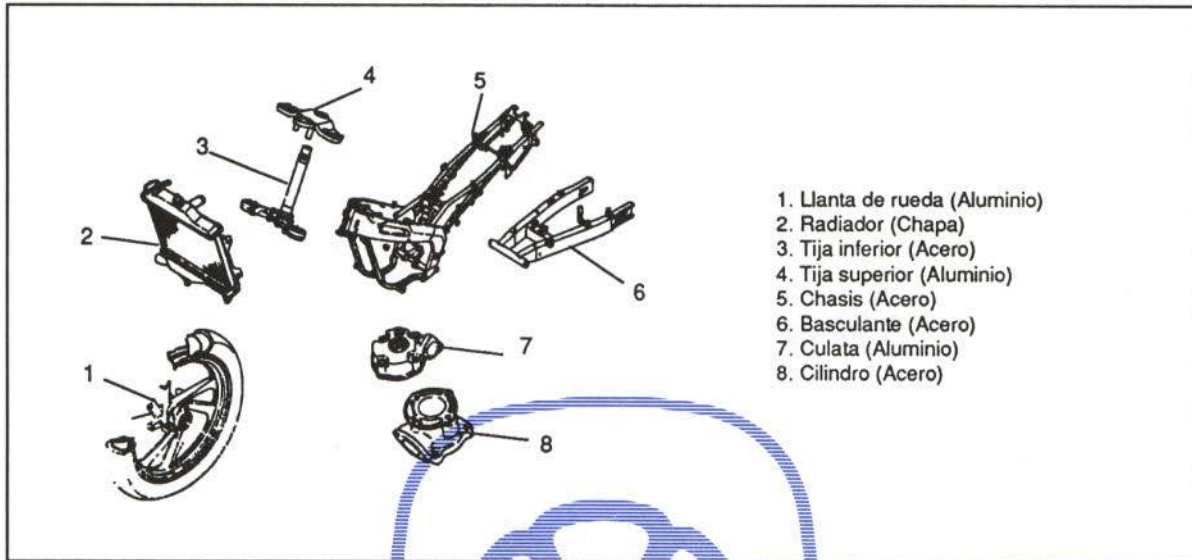


Figura 4.- Piezas de material metálico



5. DESPIECE

A continuación se detallan las piezas más importantes que componen la YAMAHA TZR 80 RR, indicando su forma de comercialización y su número de referencia.

Este número debe ser tomado como guía ilustrativa, ya que puede sufrir variaciones en función del modelo y de la antigüedad de la motocicleta.

5.1. PIEZAS EXTERIORES

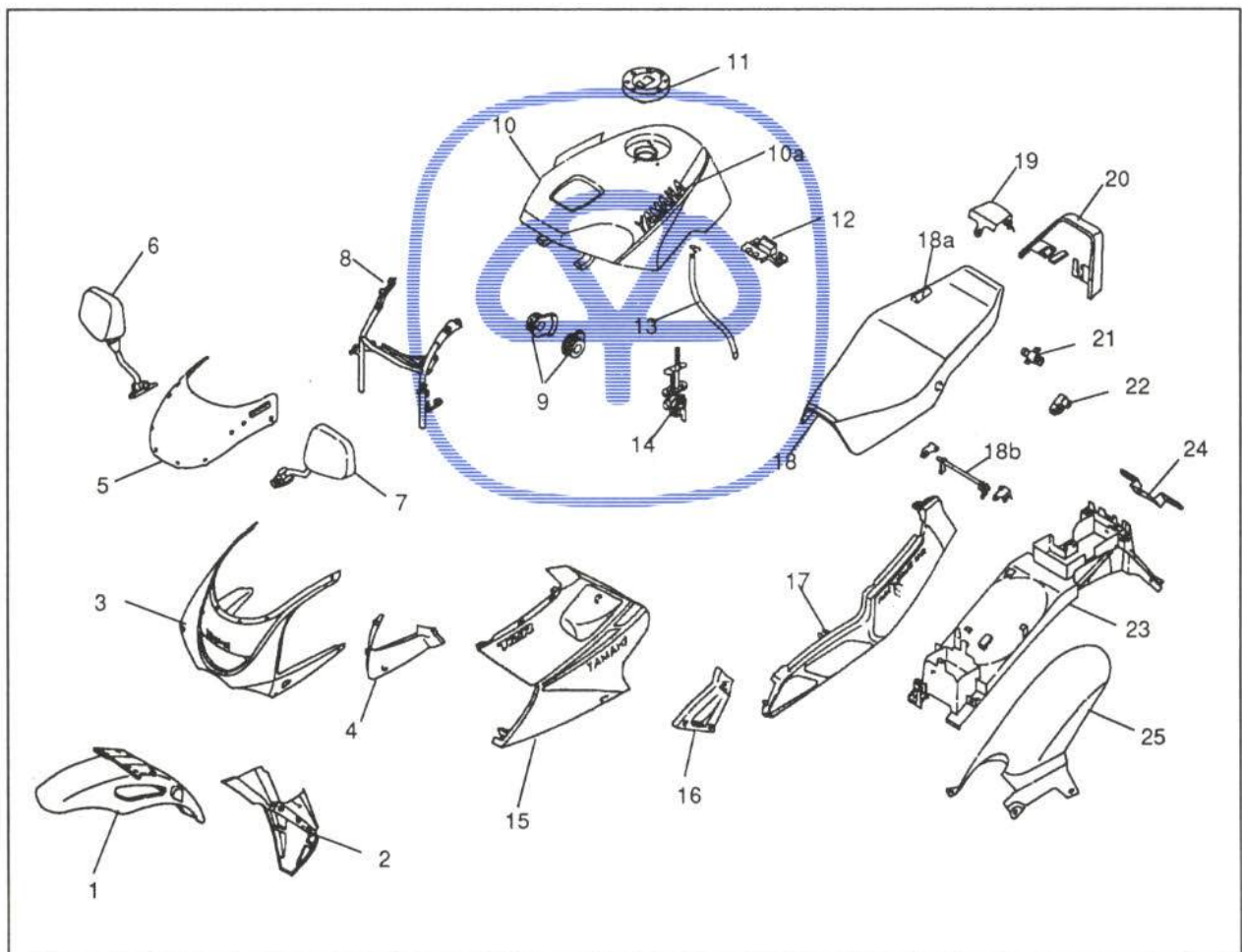


Figura 5.- Despiece de la carrocería



<u>Piezas</u>	<u>Referencia</u>	<u>Piezas</u>	<u>Referencia</u>
1. Guardabarros delantero	4BA-F1510-10	14. Grifo de combustible	15A-24500-03
2. Quilla	4BA-F836K-10	15. Carenado delantero	4BA-F835J-10
3. Cúpula	4BA-F835G-10	16. Tapa lateral	4BA-F1721-00-7B
4. Protector lateral	4BA-F835V-00	17. Carenado lateral	4BA-F1731-10
5. Parabrisas	4BA-F8381-00	18. Sillín doble completo	4Ba-F4730-00
6. Espejo derecho	4BA-26290-00	18a. Funda de sillín	4BA-F4731-00
7. Espejo izquierdo	4BA-26280-00	18b. Palanca de sillín	4BA-F4718-00
8. Soporte del cuadro	4BA-F8321-00	19. Tapa de unión	4BA-F1651-10
9. Amortiguador de montaje	4BA-F4182-00	20. Asidero	4BA-F4773-00
10. Despósito de combustible completo	4BA-F4110-00-IX	21. Cierre de sillín completo	51X-24780-00
10a. Emblema Yamaha	99226-00035	22. Portacasco completo	4BA-21398-00
11. Tapón completo	1JK-24610-03	23. Guardabarros trasero	4BA-F1611-00
12. Soporte de depósito	4BA-F4192-00	24. Soporte de matrícula	4BA-H4751-00
13. Tubería de gasolina	90445-10366	25. Salvabarros	4BA-F1650-00

5.2. CHASIS

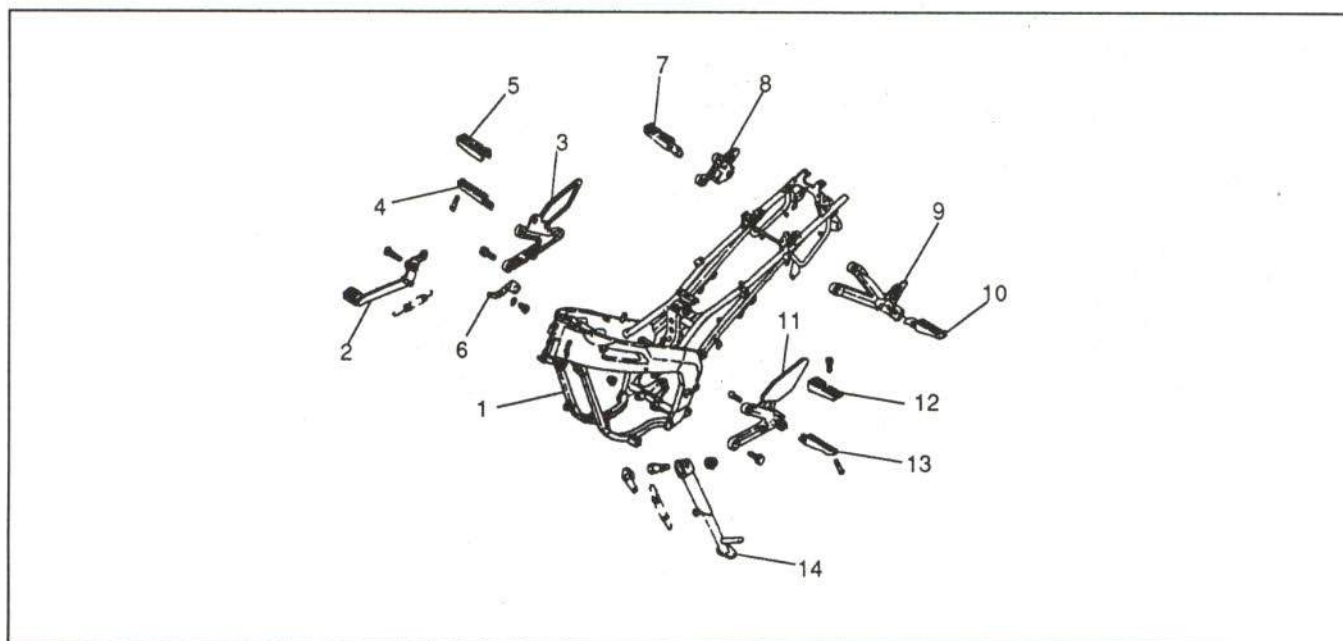


Figura 6.- Despiece del chasis



<u>Piezas</u>	<u>Referencia</u>	<u>Piezas</u>	<u>Referencia</u>
1. Chasis	4BA-F1110-00-7B	9. Soporte de estribera izquierda de pasajero	4BA-F741L-00
2. Pedal de freno	4BA-F7211-00	10. Estribera izquierda de pasajero	4BA-F7931-00
3. Soporte derecho de estribera de conductor	4BA-F7443-00	11. Soporte de estribera izquierda de conductor	4BA-F7442-00
4. Estribera derecha de conductor	4BA-F7461-00	12. Cubierta de estribera izquierda	4BA-F7413-00
5. Cubierta de estribera derecha de conductor	4BA-F7413-00	13. Estribera izquierda de conductor	4BA-F7451-00
6. Soporte de interruptor de freno	4BA-F1441-00	14. Caballete lateral	2RN-F7311-00-33
7. Estribera derecha de pasajero	4BA-F7441-00		
8. Soporte de estribera derecha de pasajero	4BA-F742L-00		

5.3. EJE DELANTERO

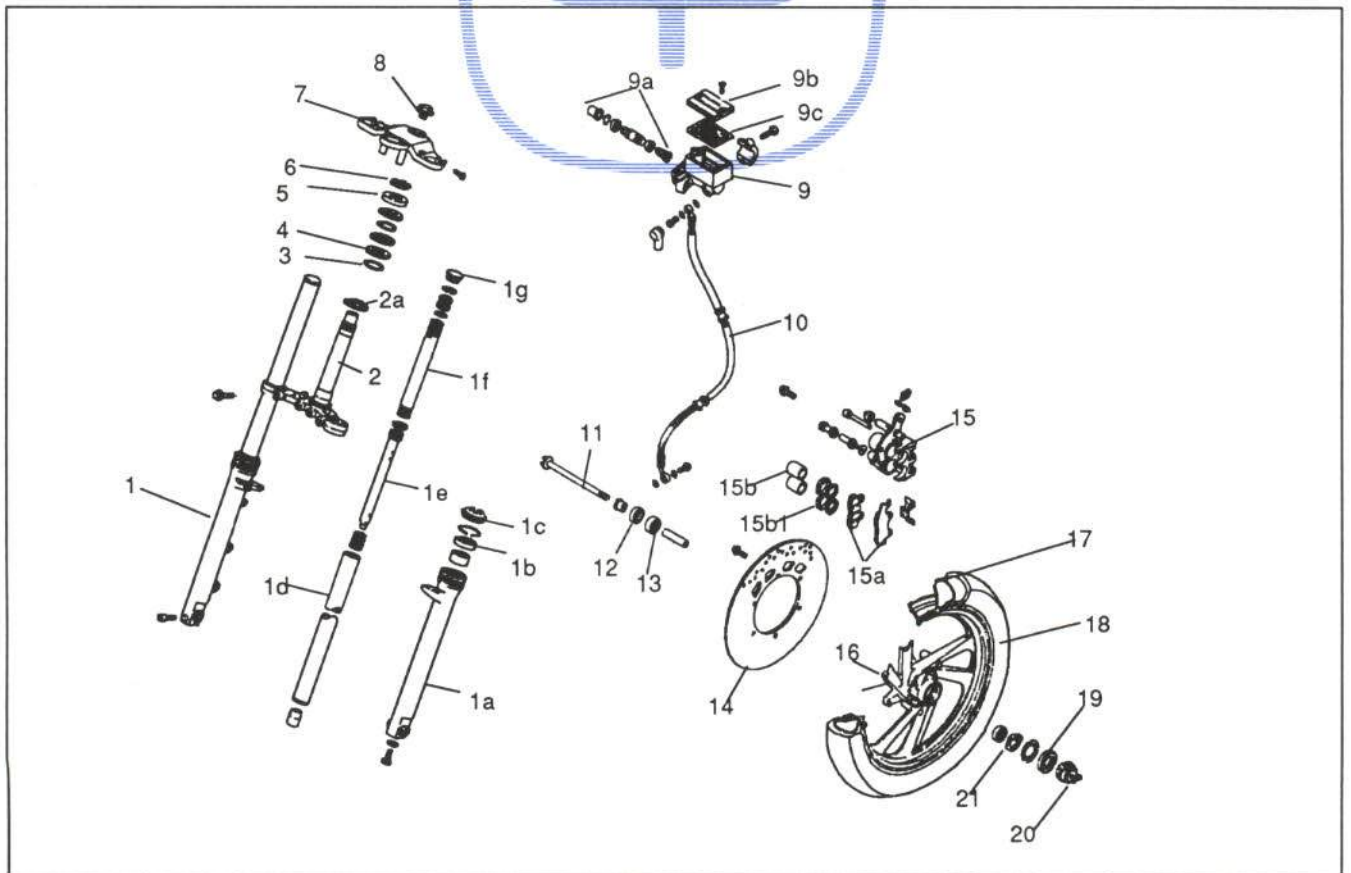


Figura 7.- Despiece del eje delantero



<u>Piezas</u>	<u>Referencia</u>
1. Horquilla izquierda completa	4BA-23102-00
Horquilla derecha completa	4BA-23103-00
1a. Botella izquierda	4BA-23126-00
1b. Retén de aceite	93110-33023
1c. Guardapolvo	1GU-23144-00
1d. Tubo de horquilla	1GU-23110-00
1e. Pistón de horquilla	4BA-23171-00
1f. Muelle de horquilla	4BA-23141-00
1g. Tapón de tubo	1GU-23154-00
2. Tija inferior completa	2RN-F3340-00
2a. Rodamiento de tija	156-23411-00
3. Esfera de bolas	93501-04011
4. Pista de bolas	156-23412-00
5. Cubierta de pistas de bolas	21L-F3415-00
6. Tuerca de reglaje	90179-25033
7. Tija superior	4BA-F3435-00
8. Tornillo de unión	90105-14060
9. Bomba de freno completa	2RJ-25870-00
9a. Juego de bomba	23L-W0041-00

<u>Piezas</u>	<u>Referencia</u>
9b. Tapa de depósito	4H7-25852-00
9c. Diafragma del depósito	4L0-25854-00
10. Tubería de freno	4BA-F5876-00
11. Eje de rueda	51Y-25181-00
12. Retén de aceite	93106-20805
13. Cojinete	93306-20226
14. Disco de freno	4BA-2582U-00
15. Pinza de freno completa	4BA-2580U-00
15a. Juego de pastillas de freno	3LD-W0045-10
15b. Pistón completo	3LD-W0057-00
15b1. Juego de retenes	3JD-W0047-00
16. Llanta delantera	4BA-F5168-00-78
17. Cámara	94209-17885
18. Cubierta	94109-178F8
19. Retén de aceite	93105-45804
20. Unidad de engranaje completa	2L4-25190-00
21. Embrague de cuentakilómetros	2RN-F5149-00



5.4. EJE TRASERO

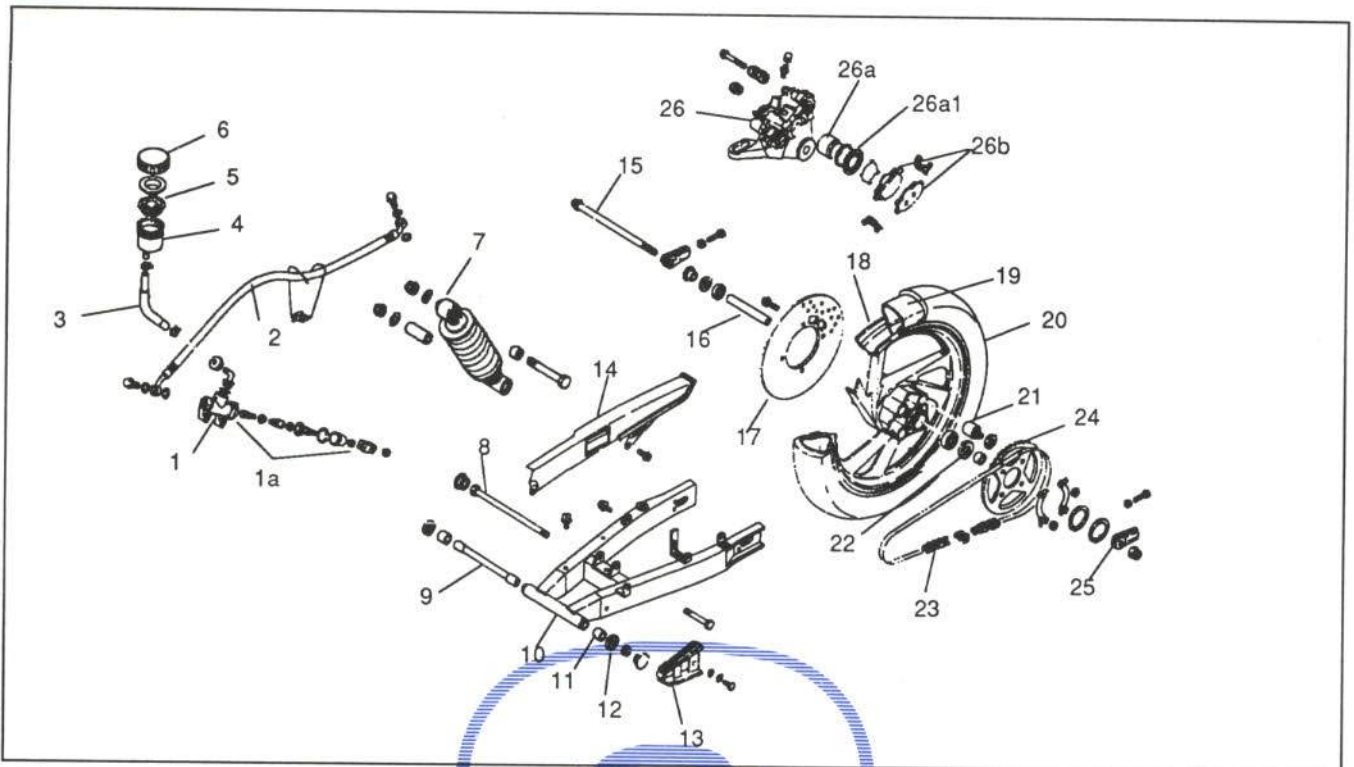


Figura 8.- Despiece del eje trasero

<u>Piezas</u>	<u>Referencia</u>	<u>Piezas</u>	<u>Referencia</u>
1. Bomba de freno completo	4BA-2580E-00	15. Eje de rueda	4BA-25381-00
1a. Juego de bomba	4BA-W0042-50	16. Separador	90560-15823
2. Tubería de freno	4BA-25873-00	17. Disco de freno	4BA-25892W-00
3. Tubería del depósito	4BA-25895-00	18. Llanta trasera	4BA-F5338-00-7B
4. Depósito de líquido	31A-25894-01	19. Cámara	94211-17887
5. Diafragma del depósito	360-25854-00	20. Cubierta	94111-178F9
6. Tapa del depósito	2KF-25852-50	21. Amortiguador de corona	4L1-25364-00
7. Amortiguador trasero	4BA-22210-01	22. Cojinete	93306-30202
8. Eje de basculante	29N-22141-00	23. Cadena	94580-24129
9. Buje	4BA-F2110-00-7B	24. Corona	2UV-F5446-00
10. Basculante	4BA-F2110-00-7B	25. Tensor de cadena	2RN-F5389-00
11. Cojinete de rodillos	93315-31841	26. Pinza de freno trasero	4BA-2580W-00
12. Tapa de embrague	2RN-F2128-00	26a. Pistón completo	2KF-W0057-00
13. Protector de cadena	4BA-F2151-00	26a1. Juego de retenes	34X-W0047-00
14. Cubrecadena	4BA-F2311-00	26b. Juego de pastillas	3FY-W0045-00



5.5. INSTALACION ELECTRICA

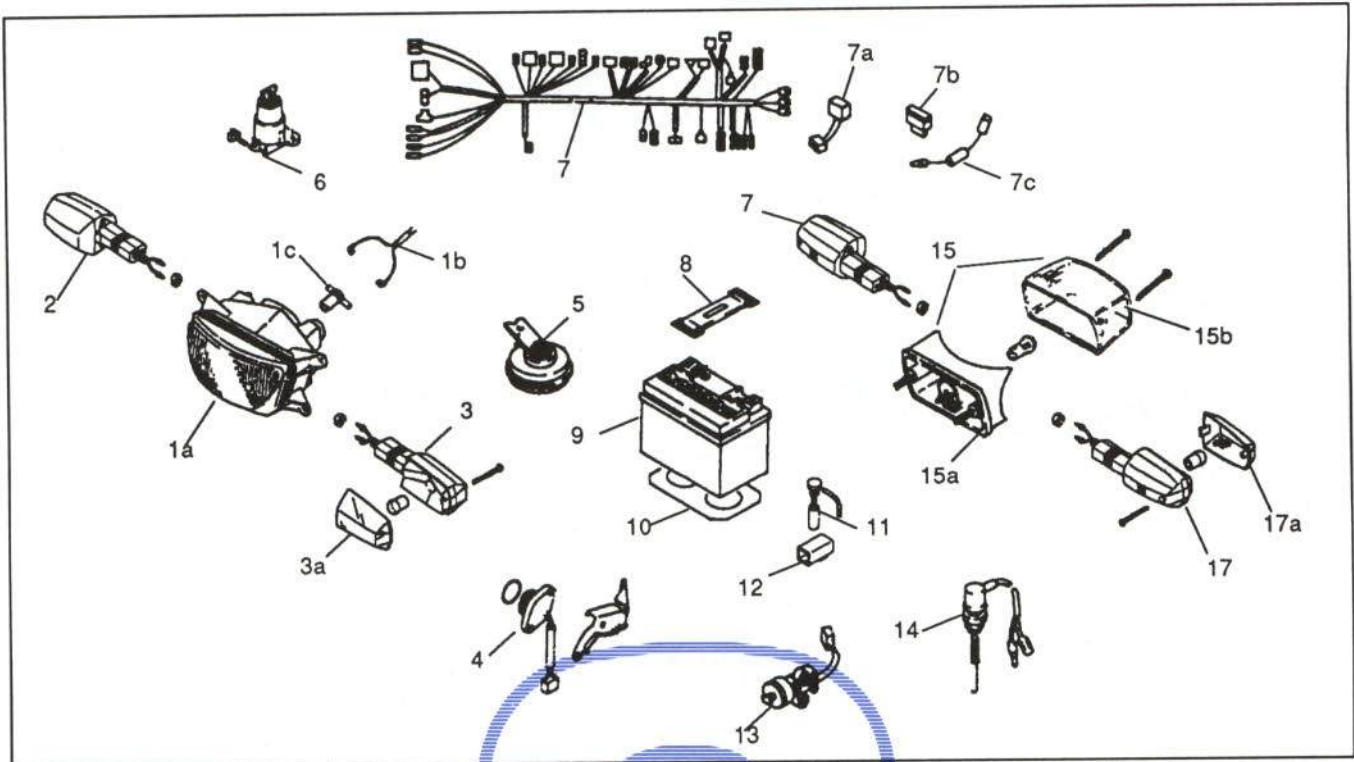


Figura 9.- Despiece de la instalación eléctrica

<u>Piezas</u>	<u>Referencia</u>	<u>Piezas</u>	<u>Referencia</u>
1. Faro delantero completo	4BA-H4300-00	7c. Rectificador	3H5-H2131-00
1a. Faro delantero	4BA-H43100-00	8. Tirante de batería	4BA-H2131-00
1b. Cables	4BA-H4312-00	9. Batería (RT4L-B%-12V-3a)	3VC-82100-00
1c. Portalámparas	4BA-H4146-00	10. Asiento de batería	4BA-H2122-00
2. Intermitente delantero derecho	3YG-H3320-00	11. Nivel de aceite	3MA-85720-10
3. Intermitente delantero izquierdo	3YG-H3310-00	12. Relé de arranque	2XX-81940-00
3a. Tulipa de intermitente delantero izquierdo	3YG-H3312-00	13. Interruptor de freno	3MD-82566-00
4. Interruptor de punto muerto	4BA-82540-00	14. Interruptor de parada	4BA-H2530-00
5. Bocina	3FW-83371-00	15. Piloto trasero completo	4BA-H4710-00
6. Llave de contacto	3TU-82501-00	15a. Carcasa de piloto	4BA-H4720-00
7. Conjunto de cables	4BA-H2590-00	15b. Tulipa de piloto	4BA-H4721-00
7a. Resistor completo	3TU-85370-00	16. Intermitente trasero derecho	3YG-H3340-00
7b. Fusible	4Ba-H2151-00	17. Intermitente trasero izquierdo	3YG-H3330-00
		17a. Tulipa de intermitente	3YG-3312-00

5.6. MOTOR

5.6.1. Cáster y radiador

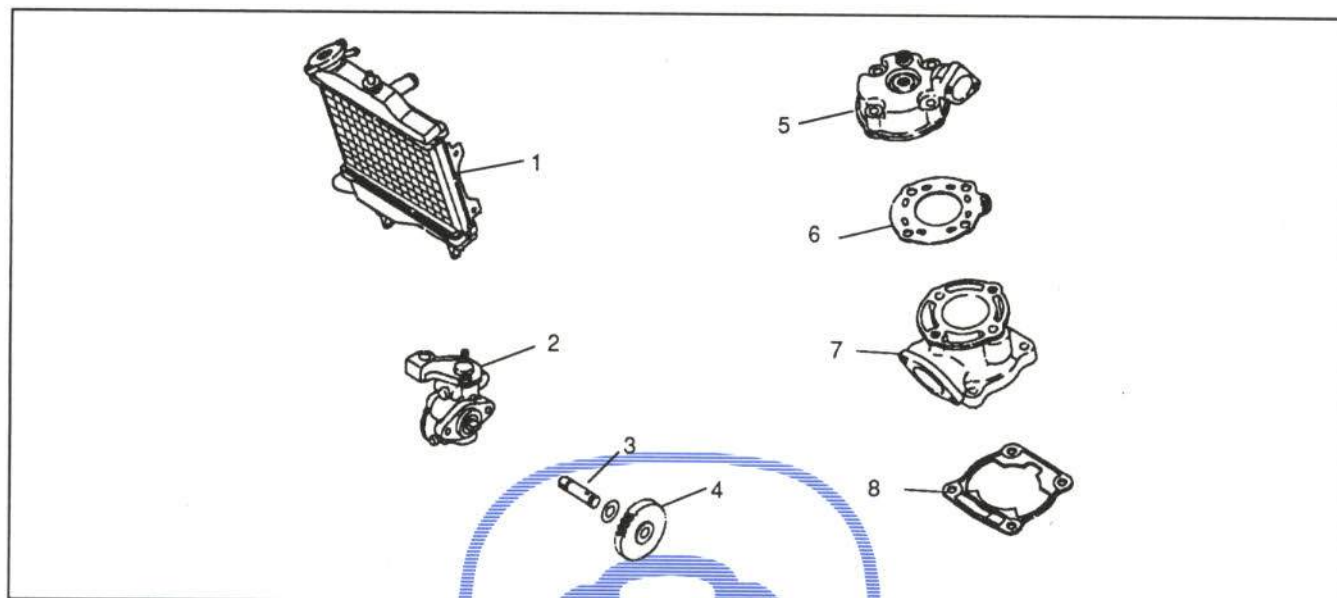


Figura 10a.- Despiece del cáster y radiador.

<u>Piezas</u>	<u>Referencia</u>
1. Radiador completo	4BA-E2460-00
2. Bomba de aceite completa	4BA-13100-00
3. Eje de tracción	4BA-13226-00
4. Piñón de tracción de bomba	4BA-13178-00
5. Culata de cilindro	4BA-11111-00
6. Junta de culata	4BA-11181-00
7. Cilindro	4BA-11311-00
8. Junta de cilindro	4BA-11351-00



5.6.2. Pistón y cigüeñal

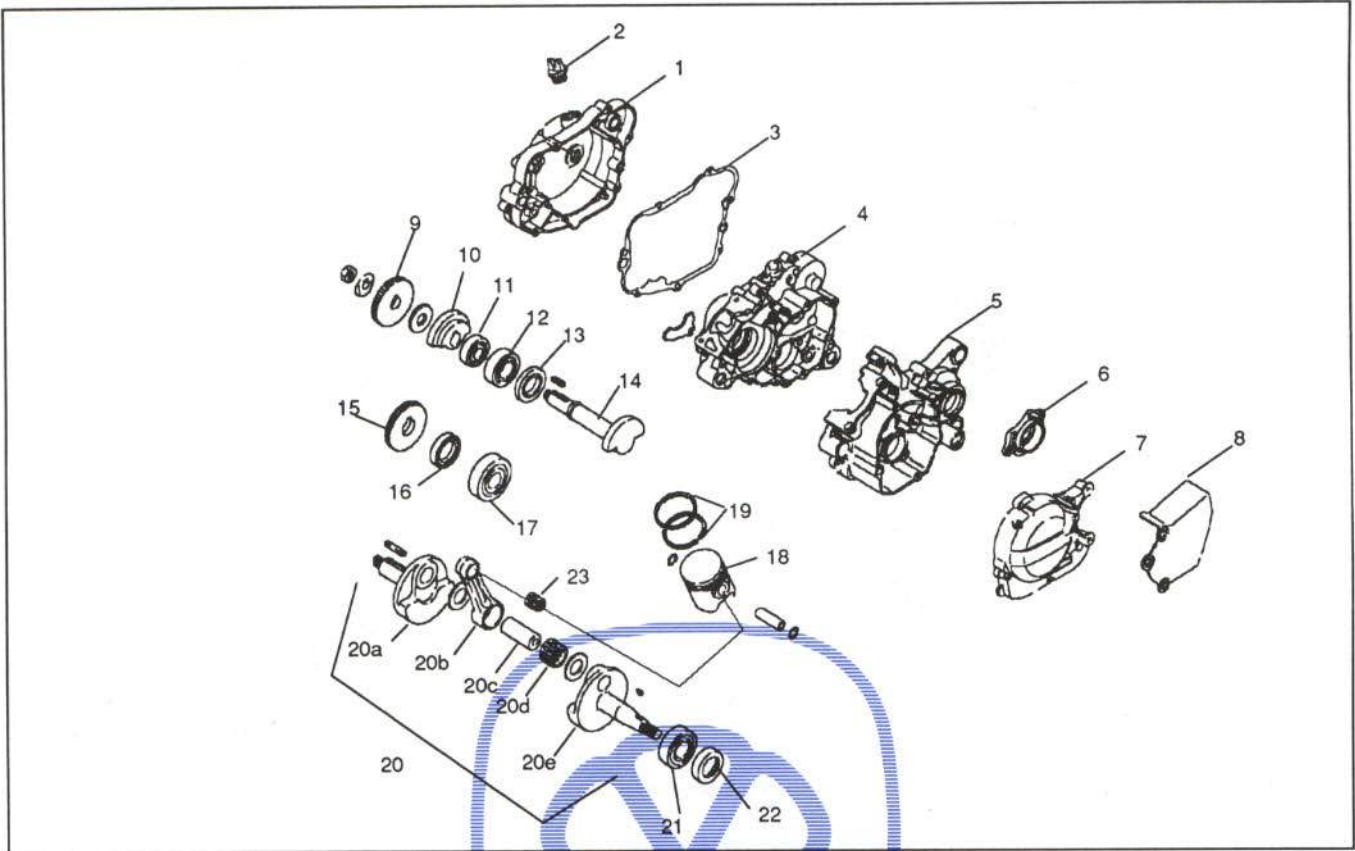


Figura 10b.- Despiece del pistón y cigüeñal

<u>Piezas</u>	<u>Referencia</u>	<u>Piezas</u>	<u>Referencia</u>
1. Tapa derecha del cárter	4BA-15421-00	15. Engranaje de tracción	4BA-11536-00
2. Tapón de aceite	3Y1-15363-00	16. Retén de aceite	93103-28011
3. Junta de tapa de cárter derecho	4BA-15461-00	17. Cojinete derecho de cigüeñal	93306-30421
4. Cárter derecho	4BA-15121-00	18. Pistón	4BA-11631-00-B0
5. Cárter izquierdo	4BA-15111-00	19. Segmentos	4BA-11611-00
6. Soporte	4BA-15128-00	20. Cigüeñal completo	4BA-11400-00
7. Tapa de cárter izquierdo	4BA-15411-00	20a. Manivela dcha de cigüeñal	4BA-11422-00
8. Cubierta izquierda	4BA-E5431-00	20b. Biela	2RA-11651-00
9. Engranaje contrapeso	4BA-11531-01	20c. Bulón	2RA-11681-00
10. Contrapeso derecho	4BA-11464-00	20d. Cojinete de agujas	93310-320T2
11. Cojinete derecho	93306-20221	20e. Manivela izquierda	4BA-11412-00
12. Cojinete izquierdo	93306-00423	21. Cojinete izquierdo de cigüeñal	93306-20458
13. Retén de aceite	93103-28011	22. Retén de aceite	93102-20447
14. Contrapeso izquierdo	4BA-11454-00	23. Cojinete de agujas	93310-212L6



5.6.3. Encendido

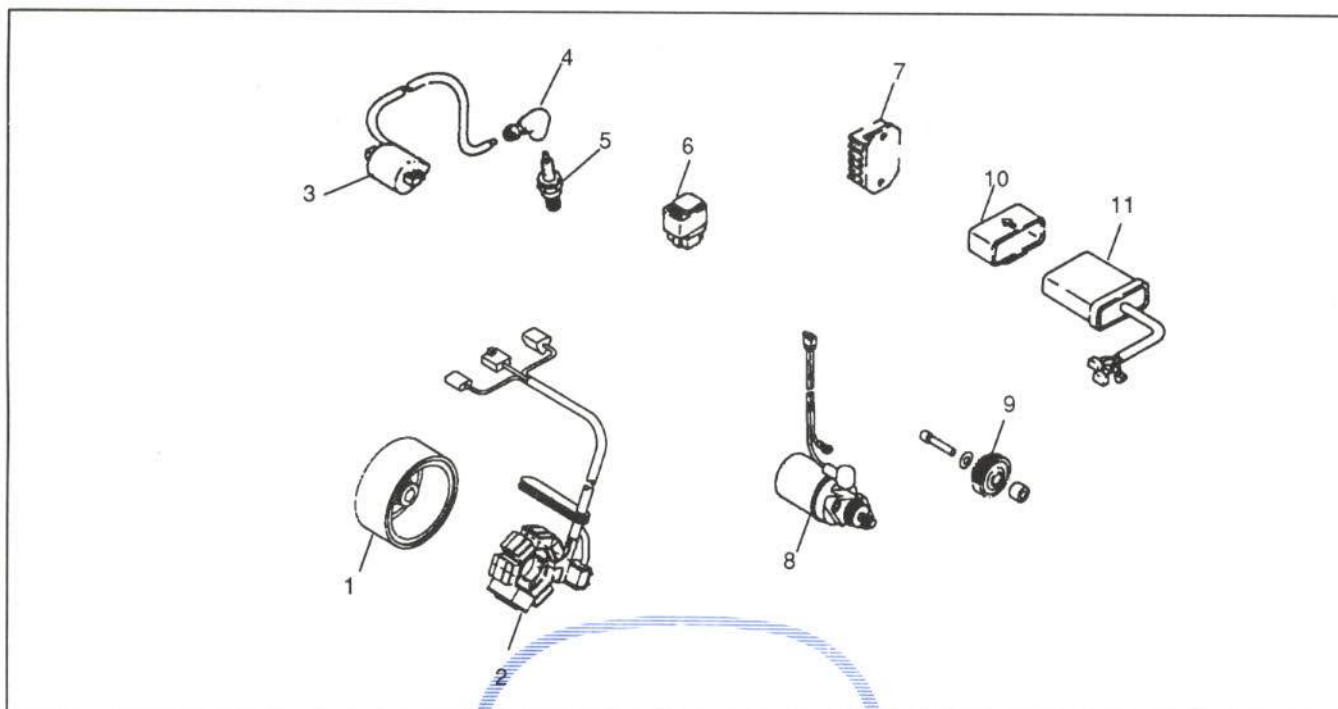


Figura 10c.- Despiece del sistema de encendido

<u>Piezas</u>	<u>Referencia</u>
1. Rotor completo	4BA-85550-00
2. Unidad CDI	4BA-85510-00
3. Bobina de encendido completa	3YJ-82310-00
4. Capuchón de bujía	2RN-H2370-00
5. Bujía (NGK BR9ES)	94702-00188
6. Relé completo	25G-81950-01
7. Regulador	3AB-81960-00
8. Motor de arranque completo	4BA-81800-00
9. Engranaje neutro completo	3WF-15650-00
10. Banda de sujeción	4BA-H5546-00
11. Unidad CDI completa	4BA-85540-00



5.7. INSTRUMENTACION Y MANILLAR

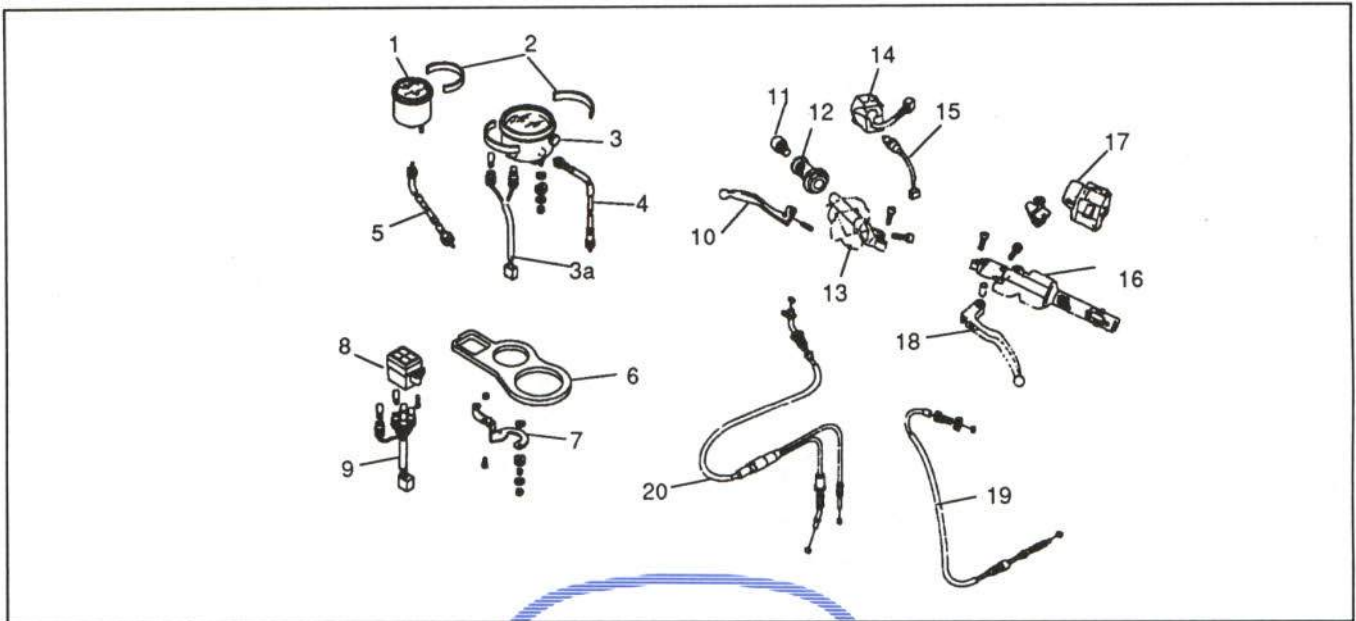


Figura 11.- Despiece de la instrumentación y manillar

<u>Piezas</u>	<u>Referencia</u>	<u>Piezas</u>	<u>Referencia</u>
1. Tacómetro completo	3TU-83540-0J	11. Extremo de empuñadura	2RN-F6246-00
2. Base de relojes	4BA-H2121-00	12. Empuñadura	4BA-F6240-00
3. Velocímetro completo	4BA-83580-00	13. Semimanillar derecho	4BA-F6122-00
3a. Cable de luz del velocímetro	4BA-83509-00	14. Conmutador	4BA-83963-00
4. Cable de velocímetro	4BA-83550-00	15. Interruptor delantero	3WP-83890-00
5. Cable de tacómetro	4BA-H3560-00	16. Semimanillar izquierdo	4BA-F6121-00
6. Panel del medidor	4BA-H3611-00	17. Conmutador	4BA-83972-00
7. Soporte del medidor	3TU-83519-00	18. Maneta de embrague	3HE-83912-00
8. Lámpara piloto completa	3TU-83530-00	19. Cable de embrague	4BA-26335-00
9. Encastre completo	3TU-83501-00	20. Cable de gas y bomba de aceite	4BA-26260-00
10. Maneta de freno	3GM-33922-00		

5.8. ADMISION Y ESCAPE

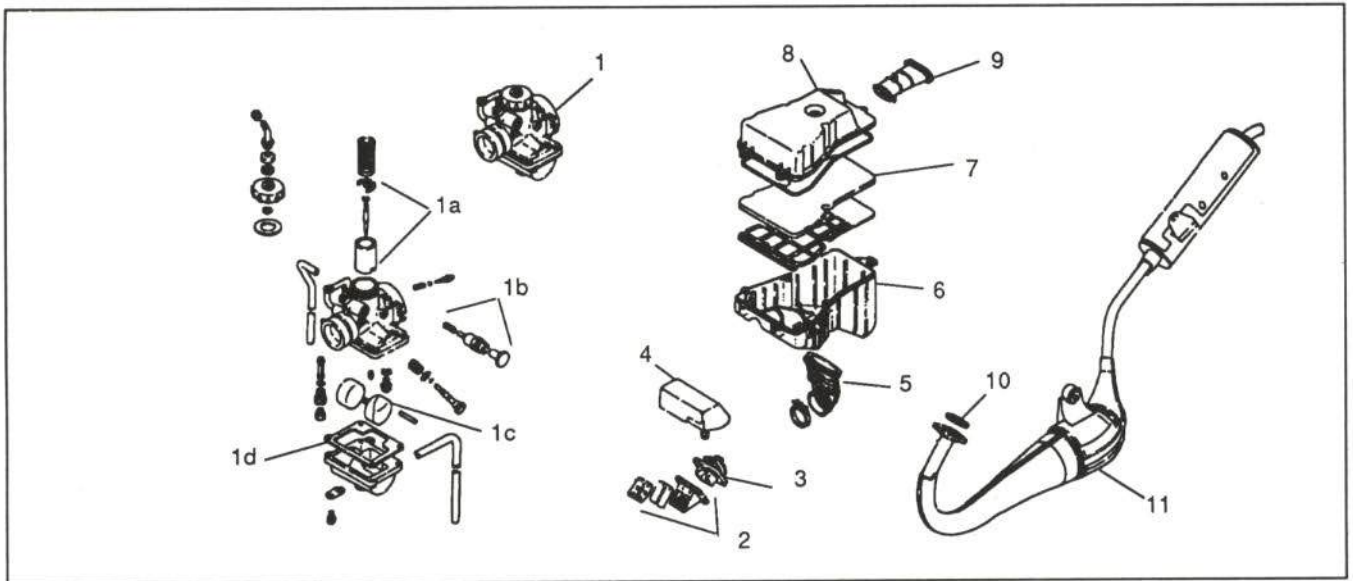


Figura 12.- Despiece de admisión y escape

<u>Piezas</u>	<u>Referencia</u>
1. Carburador completo	4BA-14101-00
1a. Conjunto aguja	4BA-1490J-00
1b. Tirador del estárter	2GX-14171-00
1c. Boya	304-14185-00
1d. Junta de flotador	304-14184-00
2. Válvula de láminas completa	3TU-13610-00
3. Tobera de admisión	4BA-13565-00
4. Cámara de aire	4BA-E3581-00
5. Manguito de unión del filtro	4BA-E4415-00
6. Caja de filtro	2RN-E4411-00
7. Elemento filtrante	2RN-E4451-00
8. Tapa de caja del filtro	2RN-E4412-00
9. Conducto de entrada de aire	4BA-E4437-00



6. FICHA DE MEDIDAS

Las deformaciones que pueda sufrir una motocicleta en los elementos portantes (chasis) deben ser controlados en bancada, mediante la verificación de las cotas de una serie de puntos. De otro modo, su seguridad activa podría verse disminuida.

En la figura 13 se indican, en alzado, las principales cotas del chasis de la moto YAMAHA TZR 80 RR.

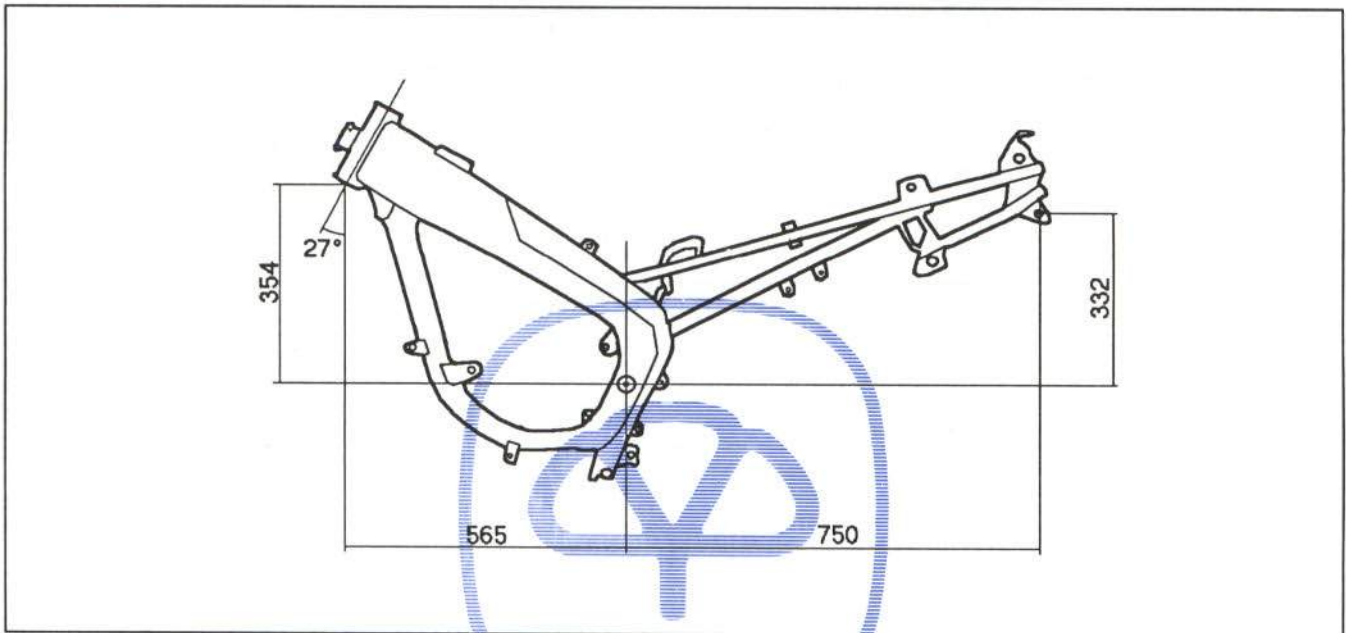


Figura 13.- Medidas de bancada

7. METODOS DE TRABAJO

7.1. CARENADOS

7.1.1. Carenado delantero

UNION DE LA PIEZA

Va fijada de la forma indicada en la figura 14.

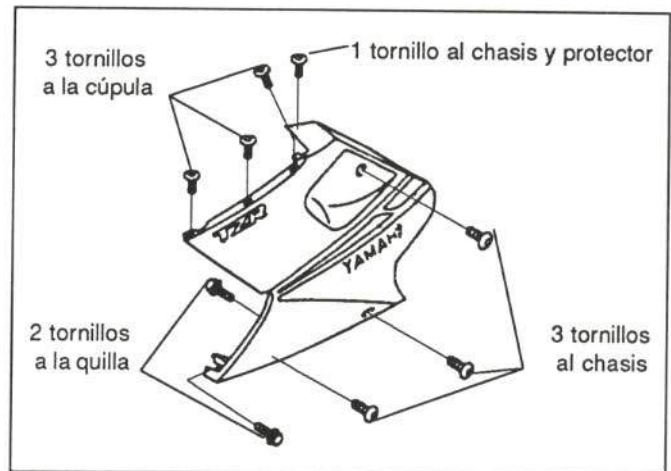


Figura 14.- Unión del carenado delantero

OPERACIONES PREVIAS PARA SU SUSTITUCION

Para proceder a la sustitución del carenado delantero no será necesario desmontar ningún elemento.

7.1.2. Cúpula

UNION DE LA PIEZA

En la figura 15 se muestra su fijación.

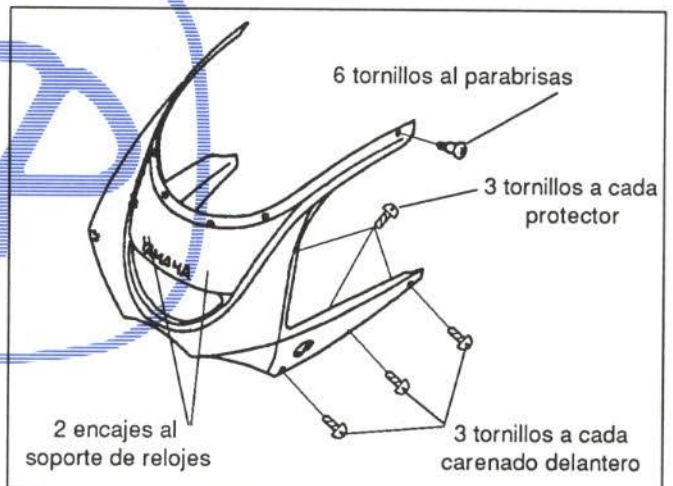


Figura 15.- Fijación de la cúpula

OPERACIONES PREVIAS PARA SU SUSTITUCION

Para proceder a la sustitución de la cúpula deberán desmontarse previamente los siguientes elementos:

- Tapas de cúpula
Fijadas por tres tornillos cada una.
- Instalación eléctrica de los intermitentes
- Pilotos de intermitencia
Fijados por una tuerca.
- Espejos

En la figura 16 se muestra su fijación



Figura 16.- Fijación de los espejos



- Parabrisas

En la figura 17 se muestra su fijación.

- Instalación eléctrica del faro

- Faro

La figura 18 presenta su fijación.

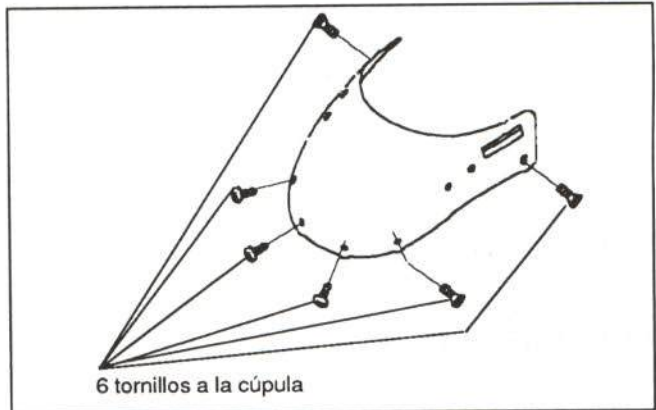


Figura 17.- Fijación del parabrisas

7.1.3. Guardabarros delantero

UNION DE LA PIEZA

Va unido mediante cuatro tornillos a la cúpula (figura 19).

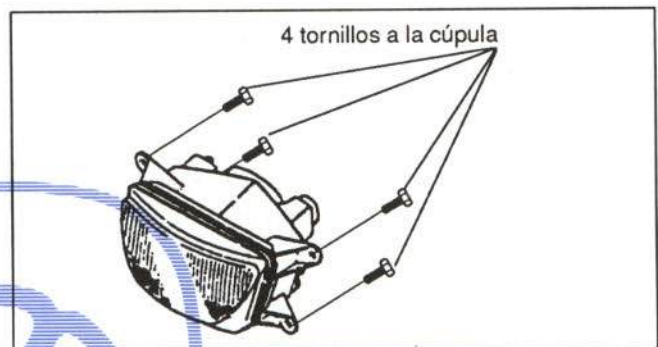


Figura 18.- Fijación del faro

OPERACIONES PREVIAS PARA SU SUSTITUCION

Para proceder a la sustitución del guardabarros delantero no será necesario ningún desmontaje previo.

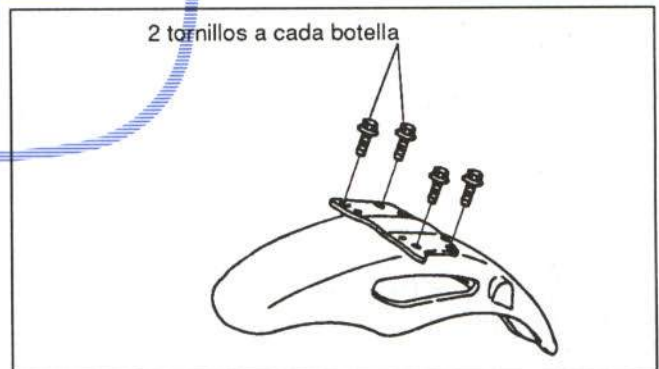


Figura 19.- Fijación del guardabarros delantero

7.1.4. Quilla

UNION DE LA PIEZA

En la figura 20 se puede observar su fijación.

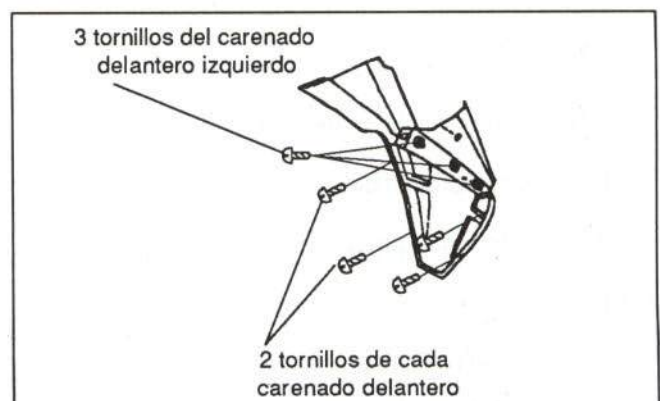


Figura 20.- Fijación de la quilla

OPERACIONES PREVIAS PARA SU SUSTITUCION

Para proceder a la sustitución de la quilla, deberán desmontarse previamente los siguientes elementos:

- Cable de cuentakilómetros
- Retirar uno de los dos carenados delanteros (figura 14).

7.1.5. Carenado lateral

UNION DE LA PIEZA

En la figura 21 se muestra su fijación.

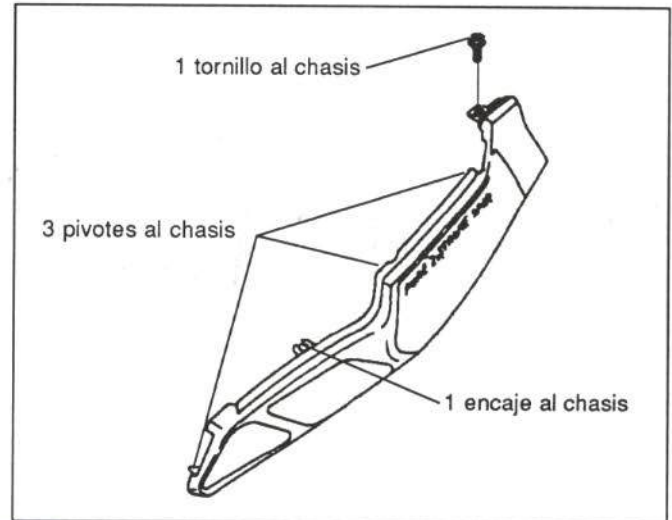


Figura 21.- Unión del carenado lateral

OPERACIONES PREVIAS PARA SU SUSTITUCION

Para proceder a la sustitución del carenado lateral deberán desmontarse los siguientes elementos:

- Asiento

En la figura 22 se muestra su fijación.

- Tapa de unión de carenados laterales

Fijada por un tornillo.

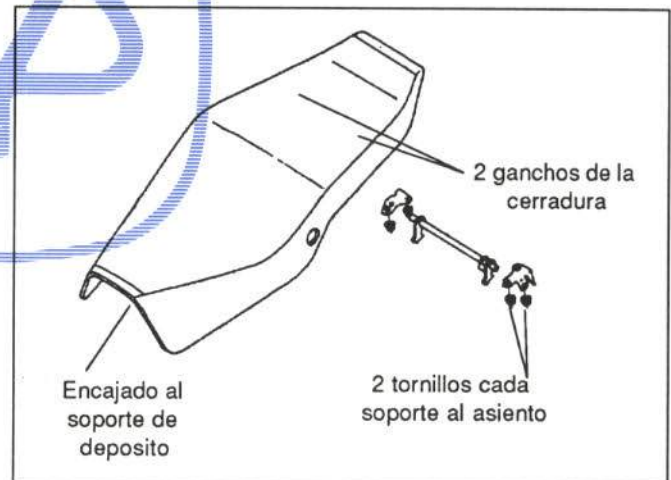


Figura 22.- Fijación del asiento

7.1.6. Tapa lateral

UNION DE LA PIEZA

La figura 23 muestra la unión de este elemento.

OPERACIONES PREVIAS PARA SU SUSTITUCION

Para proceder a la sustitución de la tapa lateral, no será necesario ningún desmontaje previo.

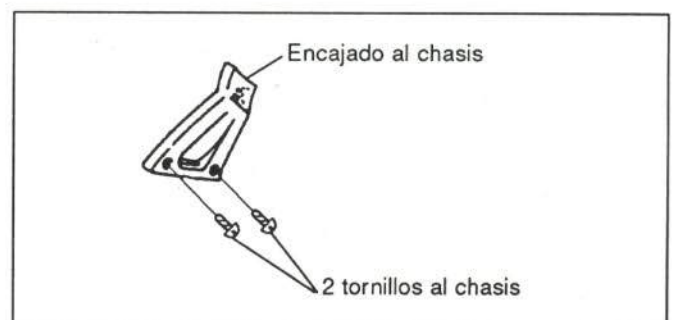


Figura 23.- Unión de la tapa lateral



7.1.7. Guardabarros trasero

UNION DE LA PIEZA

Va fijado mediante diversos tornillos dispuestos tal y como aparecen en la figura 24.

OPERACIONES PREVIAS PARA SU SUTITUCION

Para proceder a la sustitución del guardabarros trasero, deberán desmontarse previamente los siguientes elementos:

- Asiento (figura 22)
- Tapa de unión de carenados
- Carenados laterales (figura 21)
- Batería
- Depósito de líquido de freno
Fijado por un tornillo.
- Herramienta
- Instalación eléctrica y relés

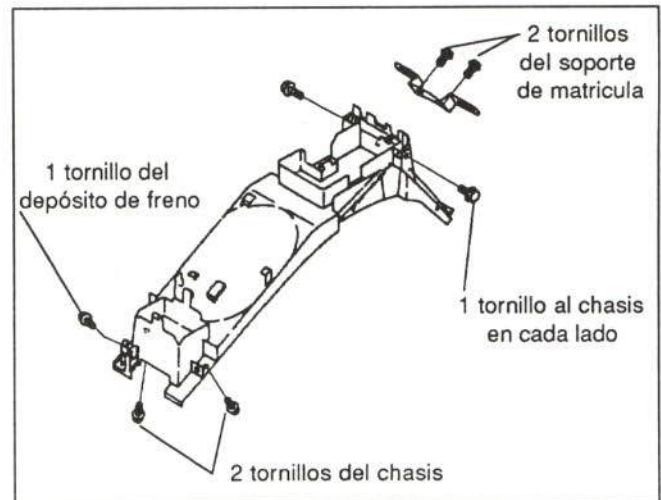
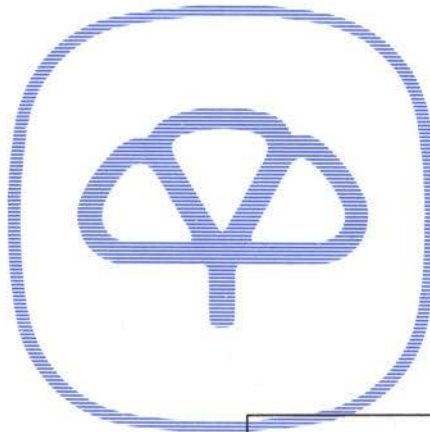


Figura 24.- Fijación del guardabarros trasero

7.1.8. Salvabarros trasero

UNION DE LA PIEZA

En la figura 25 se presenta la fijación de esta pieza.

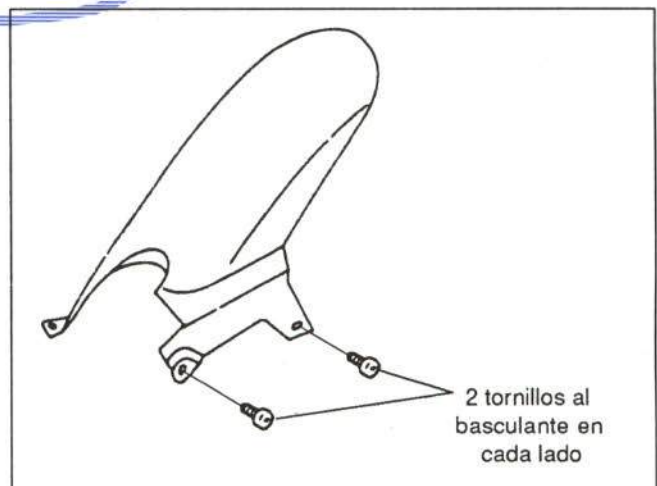


Figura 25.- Fijación del salvabarros

OPERACIONES PREVIAS PARA SU SUSTITUCION

Para proceder a la sustitución del salvabarros, no será necesario ningún desmontaje previo.

7.2. PARTE DELANTERA

7.2.1. Rueda delantera

UNION DE LA PIEZA

Va fijada de la forma indicada en la figura 26.



Figura 26.- Fijación de la rueda delantera

OPERACIONES PREVIAS PARA SU SUSTITUCION

Para proceder a la sustitución de la rueda delantera, deberán desmontarse previamente los siguientes elementos.

- Eje de rueda
Roscado.
- Sacar conjunto cuentakilómetros
- Disco de freno
Fijado por seis tornillos.

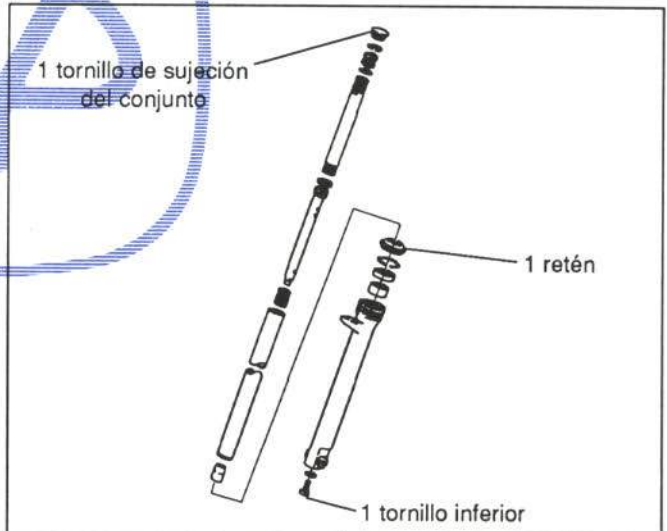
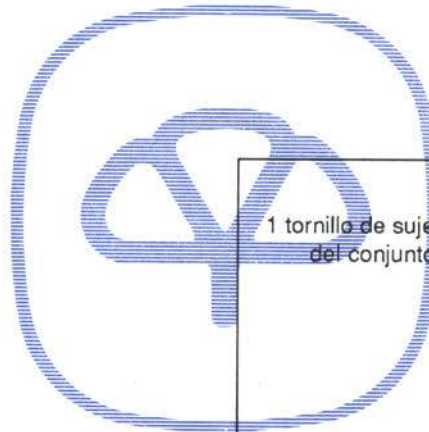


Figura 27.- Unión de botella y barra

7.2.2. Botellas

UNION DE LA PIEZA

Va unida a su barra correspondiente de la forma indicada en la figura 27.

OPERACIONES PREVIAS PARA SU SUSTITUCION

Para proceder a la sustitución de la botella deberán desmontarse previamente los siguientes elementos:

- Eje de rueda
- Conjunto cuentakilómetros



- Rueda delantera (figura 26).
- Soportes de latiguillo de freno
- Guardabarros delantero (figura 19)
- Aflojar tornillos de las tijas
- Conjunto barra-botella

En la figura 28 se muestra la fijación del conjunto.

- Pinza de freno (lado derecho)
- Vaciar aceite de la botella
- Desmontar botella

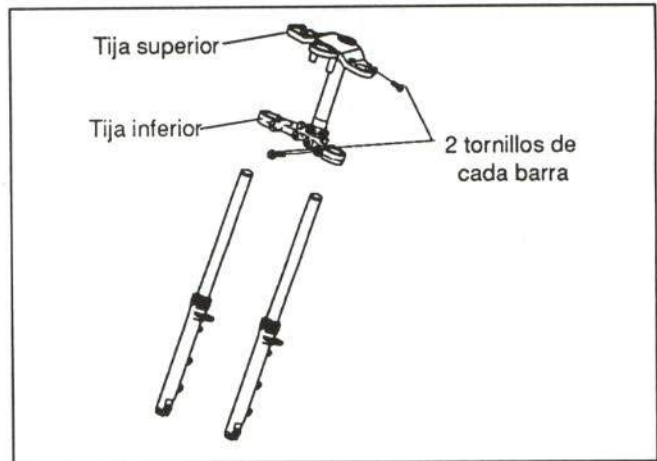
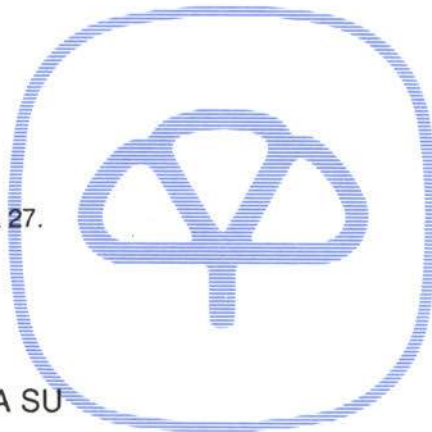


Figura 28.- Fijación del conjunto barra-botella

7.2.3. Barras

UNION DE LA PIEZA

Su unión queda reflejada en la figura 27.



OPERACIONES PREVIAS PARA SU SUSTITUCION

Para la sustitución de las barras, se procederá de forma análoga a la de las botellas.

7.2.4. Tija superior

UNION DE LA PIEZA

En la figura 29 se detalla la unión de esta pieza.

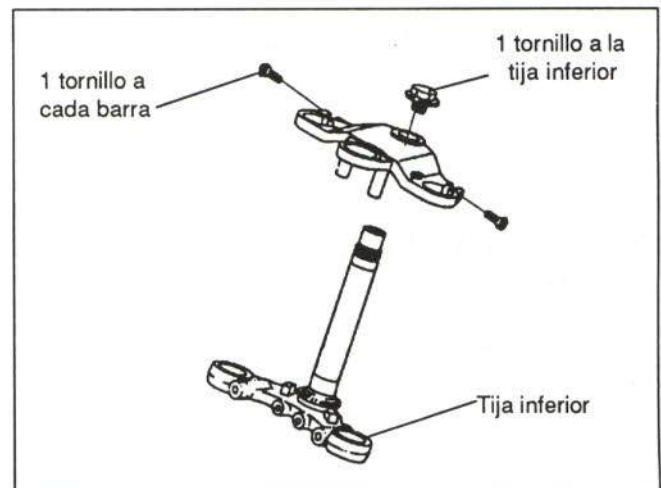


Figura 29.- Unión de la tija superior

OPERACIONES PREVIAS PARA SU SUSTITUCION

Para la sustitución de la tija superior deberán desmontarse previamente los siguientes elementos:

- Semimanillares completos
- Clemas del antirrobo
- Tornillo a la tija inferior
- Aflojar tornillos de la tija superior
- Antirrobo

Fijada por dos tornillos.



Figura 30.- Unión del semimanillar

7.2.5. Tija inferior

UNION DE LA PIEZA

Va fijada al chasis de la forma indicada en la figura 31.

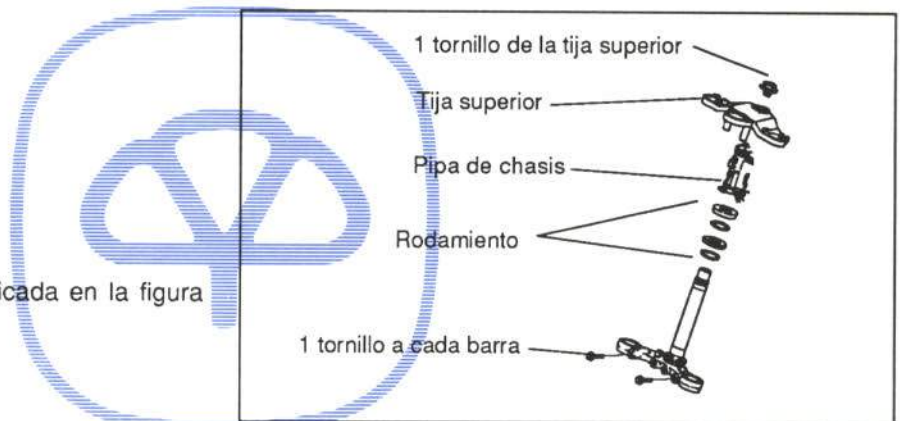


Figura 31.- Tija inferior

OPERACIONES PREVIAS PARA SU SUSTITUCION

Para la sustitución de la tija inferior deberán desmontarse previamente los mismos elementos que para la tija superior, además de los siguientes:

- Tija superior
- Aflojar los tornillos de la tija inferior
- Soportes de latiguillo de freno
- Pinza de freno
- Tuerca de tija inferior
- Cable de cuentakilómetros
- Deslizar el conjunto barras-botellas-ruedas
- Desmontar los rodamientos



7.3. PARTE TRASERA

7.3.1. Rueda trasera

UNION DE LA PIEZA

En la figura 32 se muestra la fijación de la rueda trasera.

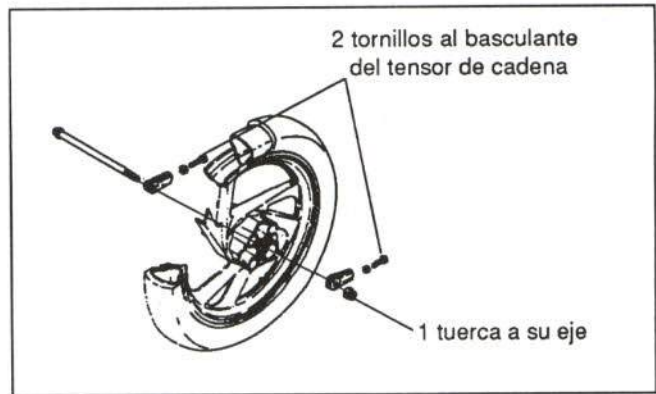
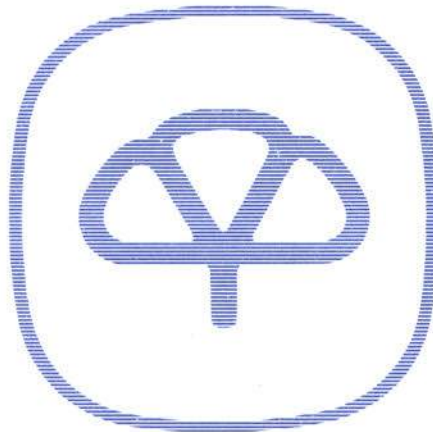


Figura 32.- Fijación de la rueda trasera

OPERACIONES PREVIAS PARA SU SUSTITUCION

Para proceder a la sustitución de la rueda trasera, deberán desmontarse previamente los siguientes elementos:

- Soltar cadena
- Eje de rueda
- Circlip de sujeción de la corona
- Corona
Fijada por cuatro tuercas.
- Disco de freno
Fijado por cinco tornillos.



7.3.2. Basculante

UNION DE LA PIEZA

Va unido al chasis de la forma que se muestra en la figura 33.

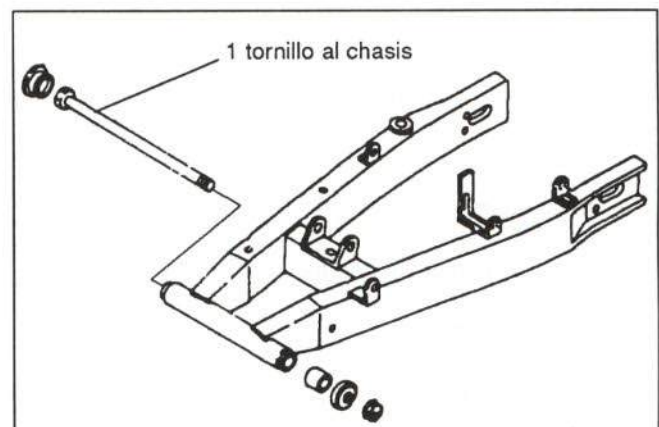


Figura 33.- Unión del basculante

OPERACIONES PREVIAS PARA SU SUSTITUCION

Para proceder a la sustitución del basculante deberán desmontarse previamente los siguientes elementos:

- Salvabarros (figura 25)
- Cubrecadena

Fijado por dos tornillos

- Rueda trasera (figura 32)

- Pinza de freno

Fijada por dos tornillos

- Soporte del latiguillo de freno
- Soltar fijación inferior del amortiguador

En la figura 34 se muestra su fijación.

- Soltar cadena
- Protector de cadena
- Eje de basculante

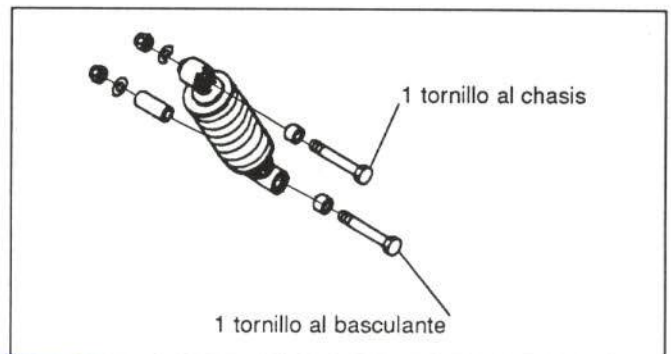
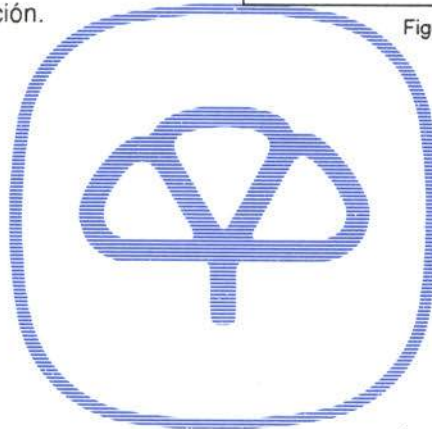


Figura 34.- Fijación del amortiguador



7.3.3. Amortiguador

UNION DE LA PIEZA

En la figura 34 se detalla su fijación.

OPERACIONES PREVIAS PARA SU SUSTITUCION

Para proceder a la sustitución del amortiguador, deberán desmontarse previamente los siguientes elementos:

- Asiento (figura 22)
- Tapa de unión de carenados
- Carenado lateral (figura 21)
- Tapas laterales (figura 23)
- Salvabarros trasero (figura 25)
- Cubrecadena



7.4. CHASIS

7.4.1. Depósito de combustible

UNION DE LA PIEZA

La figura 35 presenta la fijación del depósito.

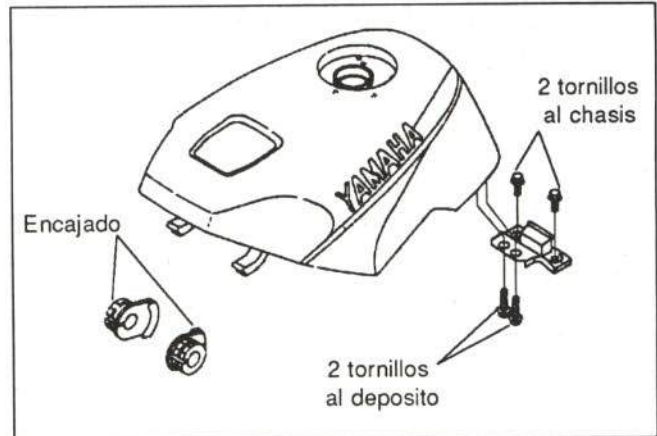
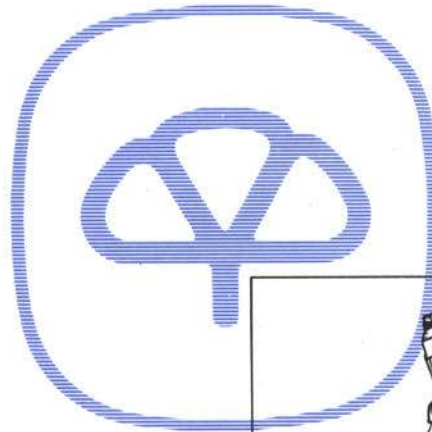


Figura 35.- Fijación del depósito de combustible

OPERACIONES PREVIAS PARA SU SUSTITUCION

Para proceder a la sustitución del depósito de combustible, deberán desmontarse los siguientes elementos:

- Asiento (figura 22)
- Tubería de gasolina
- Soporte del depósito
- Grifo de gasolina



7.4.2. Motor

UNION DE LA PIEZA

El motor va fijado tal y como muestra la figura 36.

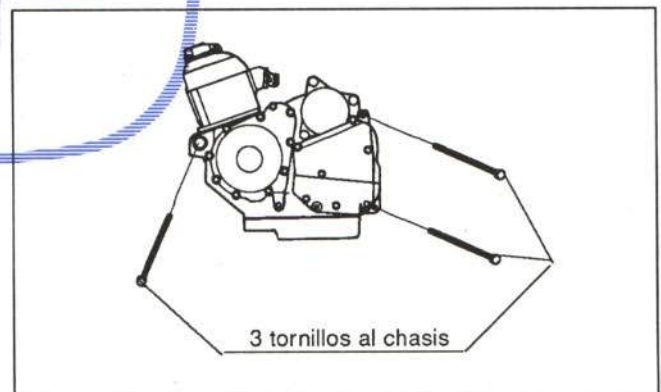


Figura 36.- Fijación del motor

OPERACIONES PREVIAS PARA SU SUSTITUCION

Para la sustitución del motor deberán desmontarse previamente los siguientes elementos:

- Asiento (figura 22)
- Depósito de combustible (figura 35)
- Filtro de aire
- Carenados delanteros (figura 14)



- Quilla (figura 20)
- Escape
 - En la figura 37 se muestra su fijación.
- Manguitos del radiador
- Tapas laterales (figura 23)
- Instalación eléctrica
- Cables de acelerador
- Cable de cuentarrevoluciones
- Cable de embrague
- Protector de la cadena
- Cadena
- Soporte de la palanca de cambio

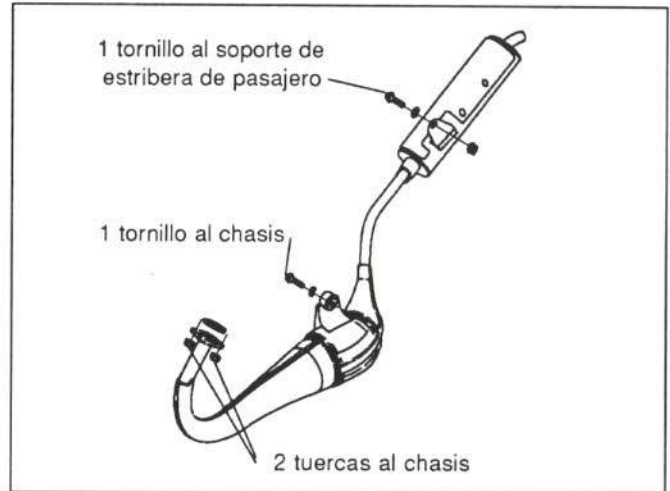


Figura 37.- Fijación del escape

7.4.3. Chasis

UNION DE LA PIEZA

Las piezas más importantes de la motocicleta van unidas al chasis como se puede apreciar en la figura 38.

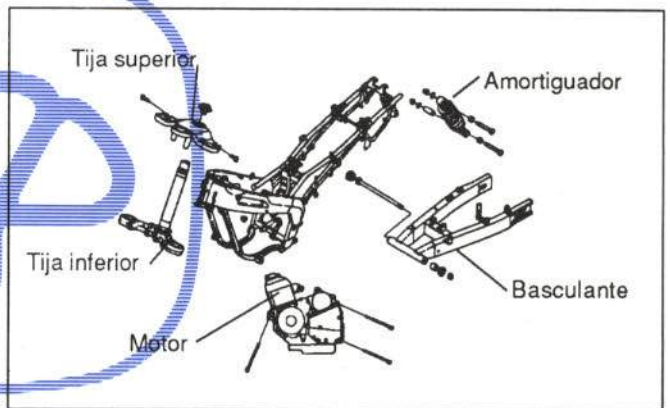
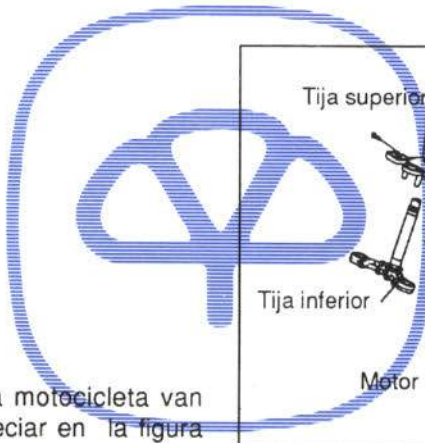


Figura 38.- Unión del chasis

OPERACIONES PREVIAS PARA SU SUSTITUCION

Para la sustitución del chasis deberán desmontarse previamente los siguientes elementos:

- Asiento (figura 22)
- Depósito de combustible (figura 35)
- Tapa de unión de carenados
- Carenados laterales (figura 21)
- Asidero

En la figura 39 se muestra su fijación

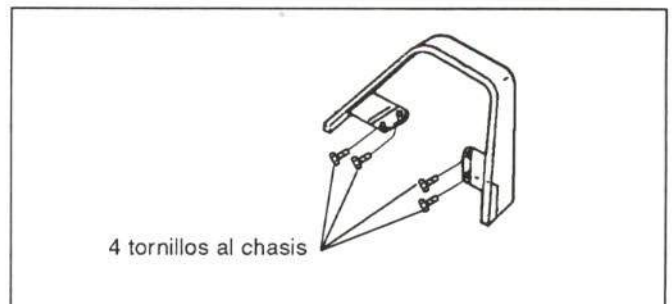


Figura 39.- Fijación del asidero



- Piloto trasero

En la figura 40 se muestra su fijación.

- Intermitentes traseros

Fijados por una tuerca cada uno

- Tapa lateral (figura 23)

- Batería

- Depósito de agua

- Salvabarros (figura 25)

- Cubrecadenas

- Guardabarros trasero (figura 24)

- Estriberas de pasajeros

- Pinza de freno trasero

- Estriberas de conductor

- Carenados delanteros

- Quilla

- Intermitentes delanteros

- Espejos (figura 16)

- Cúpula completa (figura 15)

- Soporte de cúpula y soporte de relojes

- Pinza de freno delantero

- Semimanillares (figura 30)

- Tija superior

- Radiador

- Tubo de escape

- Filtro de aire

- Depósito de aceite

- Protector piñón de la cadena

- Cadena

- Guardabarros delantero (figura 19)

- Conjunto suspensión delantera-rueda

- Amortiguador trasero (figura 34)

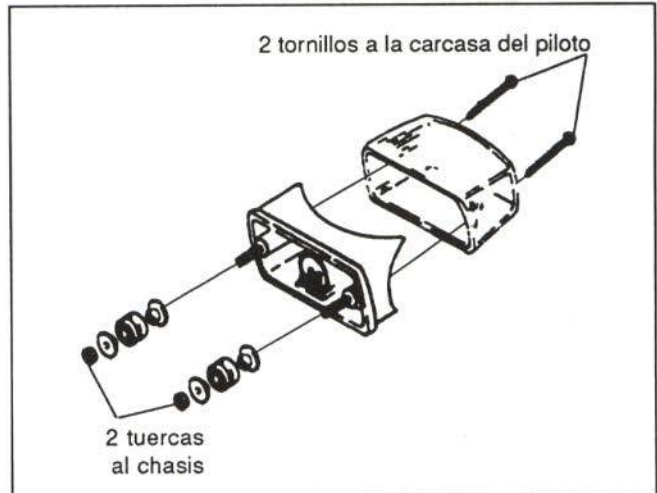
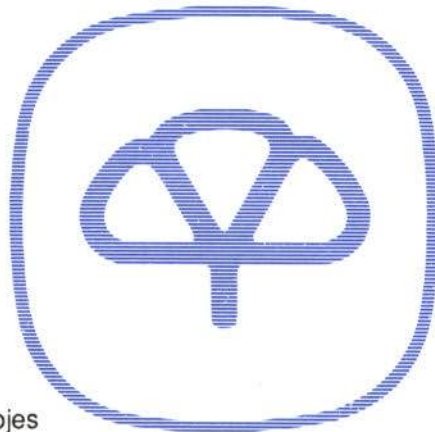
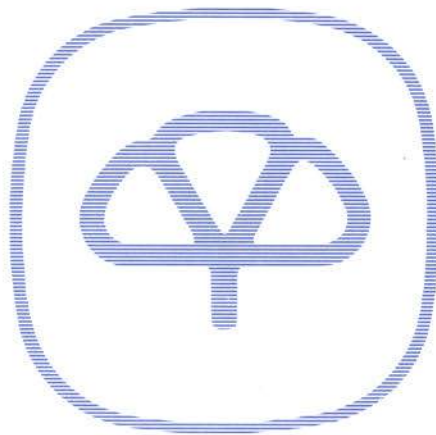


Figura 40.- Fijación del piloto trasero





- Conjunto basculante-rueda (figura 33)
- Pata de cabra
- Claxon
- Instalación eléctrica
- Bobina de encendido
- Bote de intermitencias y relés.



CESVIMAP

Centro de Experimentación y Seguridad Vial **MAPFRE**
Marzo 1993

CESVIMAP



Centro de Experimentación y Seguridad Vial

MAPFRE