

# CESVIMAP

Manual Descriptivo y de Reparabilidad 1995



JOG R 50



**CESVIMAP**  
CENTRO DE EXPERIMENTACIÓN Y SEGURIDAD VIAL MAPFRE



# MANUAL DESCRIPTIVO Y DE REPARABILIDAD

---

## YAMAHA JOG - R

- DESCRIPCIÓN BÁSICA
- ANÁLISIS DE REPARABILIDAD

MANUAL DE LA INDUSTRIA DE LA ALIMENTACION

A. ALIMENTACION

INDUSTRIA DE LA ALIMENTACION  
INDUSTRIAS DE LA ALIMENTACION

INDUSTRIA DE LA ALIMENTACION

© CESVIMAP, 1988  
(Todos los derechos reservados)

Impreso en España  
MIJAN, Artes Gráficas. Avila.  
Depósito Legal: AV. 121-1986

---

---

# SUMARIO

---

---

	<b>Página</b>
INTRODUCCIÓN .....	5
1. FICHA TÉCNICA .....	6
Motor .....	6
Embrague .....	6
Transmisión .....	6
Suspensión .....	6
Frenos .....	6
Ruedas .....	6
Peso .....	6
Dimensiones .....	7
2. PARTICULARIDADES DE LA MOTOCICLETA .....	8
3. FICHA DE MEDIDAS.....	9
4. IDENTIFICACIÓN .....	10
5. PIEZAS DE PLÁSTICO.....	11
6. PIEZAS METÁLICAS .....	12
7. DESPIECE .....	13
7.1 Parte delantera .....	13
7.2 Parte trasera.....	16
7.3 Instalación eléctrica.....	18
7.4 Chasis .....	19
7.5 Motor .....	20
8. MÉTODOS DE TRABAJO .....	24
8.1 Piezas exteriores .....	24
8.2 Conjunto motor .....	34
8.3 Chasis .....	35

---

---



---

---

## INTRODUCCIÓN

---

---

*El parque nacional de motocicletas se ha visto notablemente incrementado en los últimos años, aumentando, de forma paralela, la demanda de información sobre estos vehículos, tanto por parte del sector tasador como del reparador. CESVIMAP, consciente de este crecimiento, crea un DEPARTAMENTO DE MOTOCICLETAS, entre cuyas actividades se encuentra la elaboración de MANUALES DESCRIPTIVOS Y DE REPARABILIDAD.*

*Estos manuales ofrecen una amplia información sobre las características*

*técnicas y de identificación de la motocicleta objeto del estudio, elementos que la constituyen y criterios para su reparación.*

*La base técnica para la redacción de los MANUALES es una minuciosa labor de investigación y análisis de los diferentes componentes de la motocicleta, siguiendo para ello métodos de trabajo análogos a los empleados hasta ahora por CESVIMAP en automóviles y contando con los útiles y equipos precisos.*

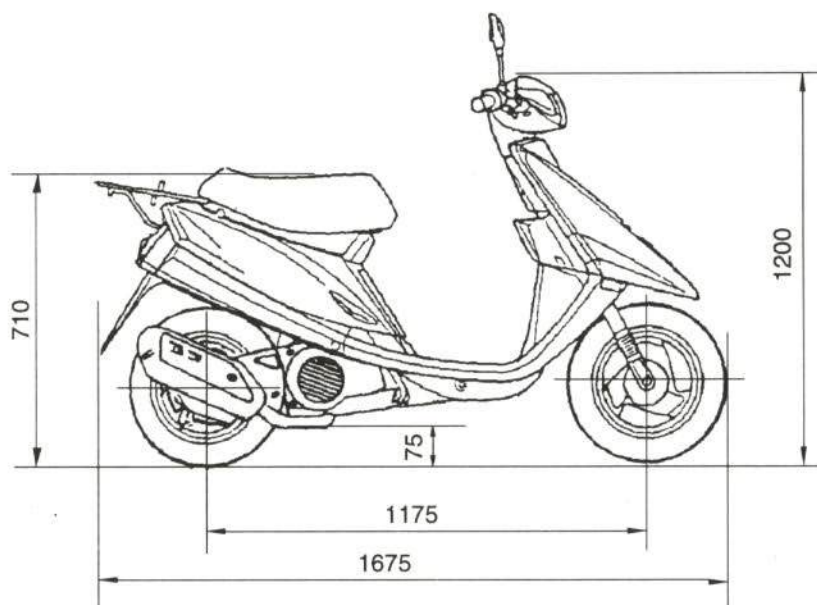
## 1. FICHA TÉCNICA

<b>MOTOR</b>	
Cilindrada .....	49 cc.
Tipo .....	Monocilíndrico de dos tiempos
Sistema de refrigeración .....	Por aire forzado
Diámetro x Carrera .....	40 x 39,2 mm
Potencia .....	4,9 CV a 7.000 r.p.m.
Relación de compresión .....	6,9:1
Admisión .....	Por láminas al cárter
Sistema de carburación .....	Un carburador TK3WG.
Sistema de lubricación .....	Por separado, Yamaha Autolube
Sistema de arranque .....	Eléctrico y por palanca
Sistema de encendido .....	Volante magnético electrónico 12 V. 6 W
Avance de encendido .....	Electrónico CDI
Combustible .....	Gasolina Super
Capacidad del depósito .....	3,5 litros
<b>EMBRAGUE</b>	
Tipo .....	Seco, centrífugo automático
<b>TRANSMISIÓN</b>	
Tipo .....	Automática por variador, poleas expansibles, correa trapezoidal y engranaje recto.
<b>SUSPENSIÓN</b>	
Delantera .....	Horquilla telescópica hidráulica
Trasera .....	Motor basculante con monoamortiguador de aceite y muelle helicoidal.
<b>FRENOS</b>	
Delantero .....	Disco 155 mm Ø
Trasero .....	Tambor de 110 mm Ø
<b>RUEDAS</b>	
Delantera .....	3,00 x 10"
Trasera .....	3,00 x 10"
<b>PESO</b>	
Peso en vacío .....	57,3 Kg



## DIMENSIONES

En la figura 1 se presentan las medidas más significativas del ciclomotor YAMAHA JOG-R.



A. Longitud máxima .....	1.675 mm
B. Distancia entre ejes .....	1.175 mm
C. Altura mínima al suelo .....	75 mm
D. Altura máxima .....	1.200 mm
E. Altura del asiento .....	710 mm

Figura 1.- Dimensiones

## 2. PARTICULARIDADES DE LA MOTOCICLETA

- La Yamaha JOG-R es una evolución del modelo Big-Jog, que ya compartía chasis con la Yamaha Top Jog 90.

Ahora, además comparte con este modelo la horquilla delantera y el freno de disco.

- Los rodamientos de la dirección no disponen de jaula para las bolas, lo que implica posibles pérdidas de bolas durante el desmontaje y alarga los tiempos de montaje al tener que colocar todas las bolas una a una. Este modelo dispone de un total de 52 bolas repartidas 26 en la parte superior y otras 26 en la inferior.

- En cuanto a los recambios se ha de tener en cuenta que:

- Las piezas exteriores de color se suministran pintadas pero sin adhesivos.

Este modelo se suministra en cuatro colores, disponiendo de una referencia específica para cada pieza y cada color.

VIVID YELLOW 1 .....VY1

DEEP VIOLET METALLIC 1 .....DVM1

BLACK 2 .....BL2

SPANISH BLUE BLACK COCKTAIL 1 .....SBSC1

Así mismo, los adhesivos de decoración también son distintos y tienen una referencia específica, dependiendo del color y año del ciclomotor.

### 3. FICHA DE MEDIDAS

Las deformaciones que pueda sufrir una motocicleta en sus elementos portantes (chasis) deben ser controladas en bancada mediante la verificación de las cotas de una serie de puntos. De otro modo, su seguridad activa podría verse disminuida.

En la figura 2 se representan las principales cotas del chasis del ciclomotor Yamaha Jog-R.

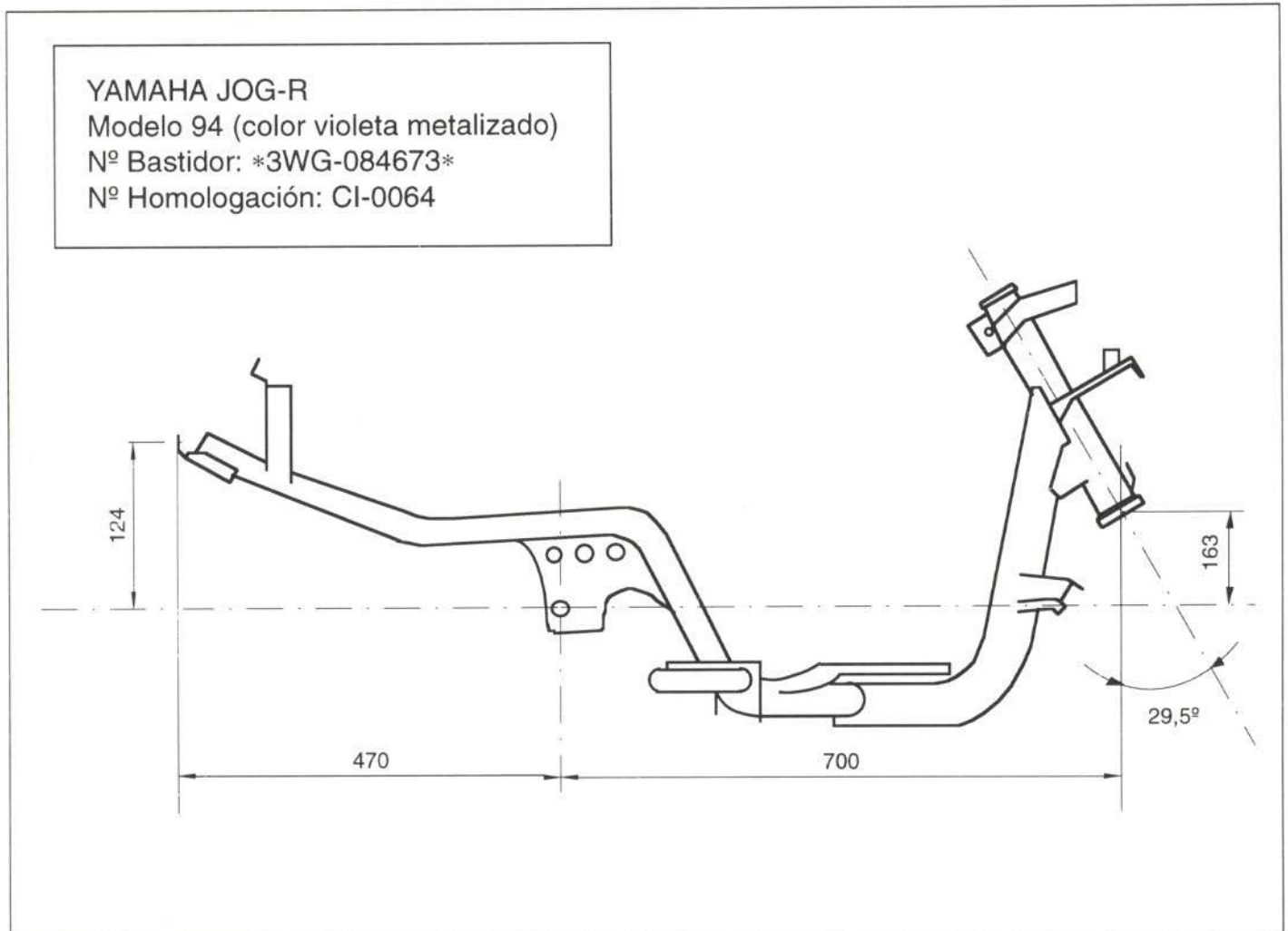


Figura 2.- Medidas de bancada

## 4. IDENTIFICACIÓN

En la figura 3 se muestra la situación del número de motor y el número de chasis. Estos números son importantes para el registro del ciclomotor y para la petición de recambios.

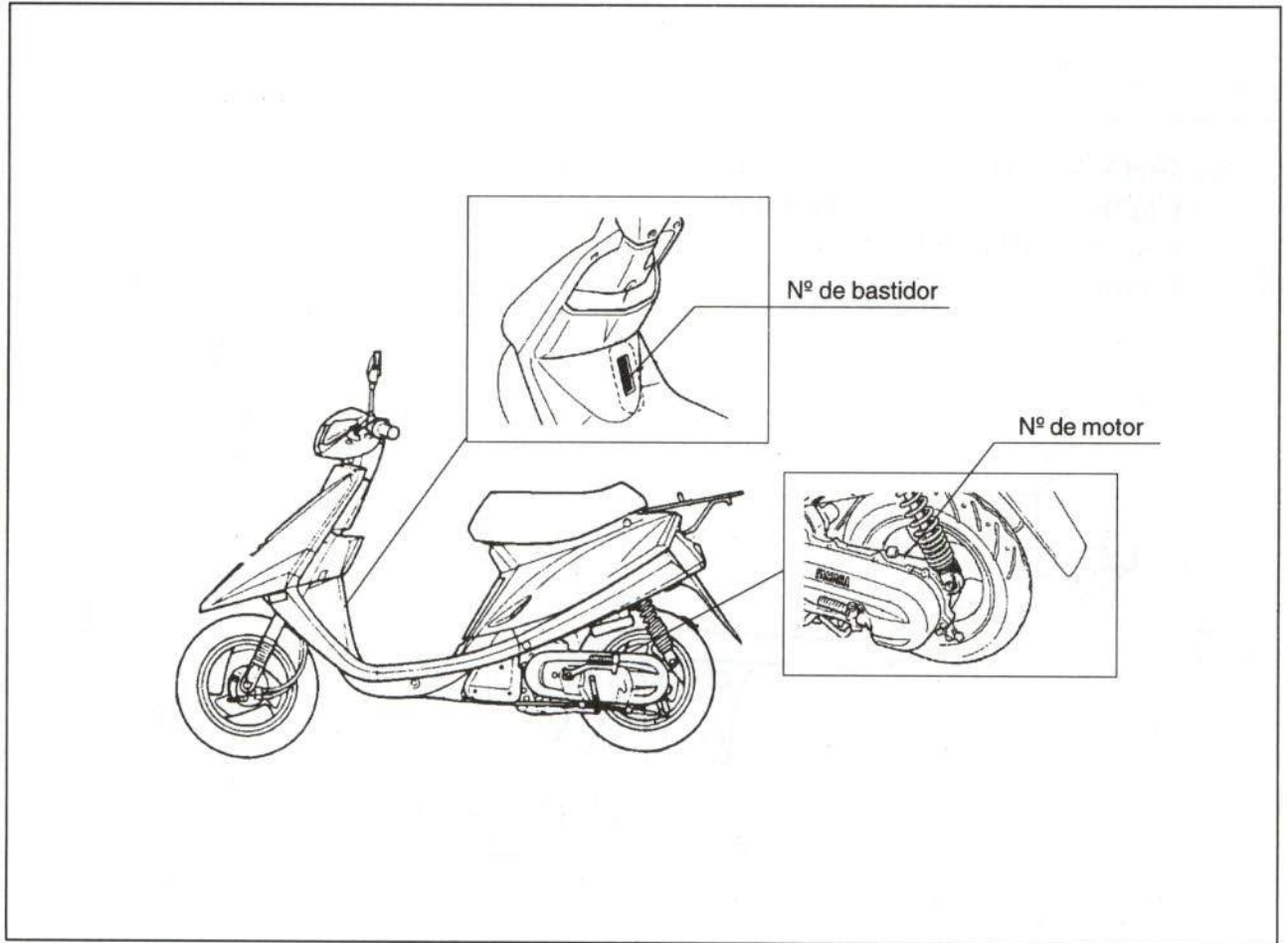


Figura 3.- Situación de las placas de identificación

## 5. PIEZAS DE PLÁSTICO

Entre las piezas utilizadas en la construcción del ciclomotor Yamaha JOG-R, se encuentran las fabricadas con material plástico.

En la figura 4 se muestran dichas piezas y su composición o material afín.

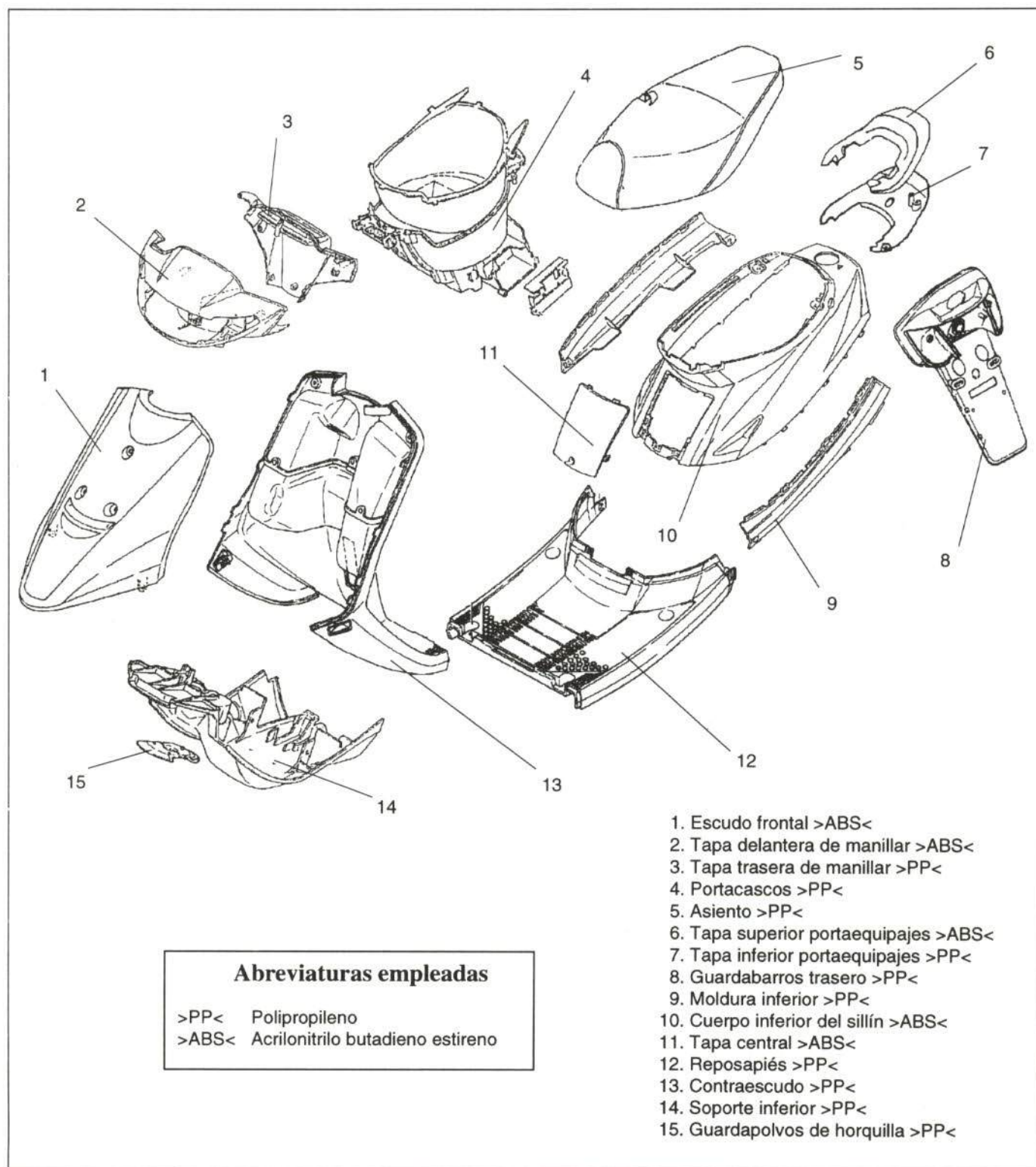


Figura 4.- Piezas de material plástico

## 6. PIEZAS METÁLICAS

En la figura 5 se muestran las principales piezas metálicas y los materiales empleados en su fabricación.

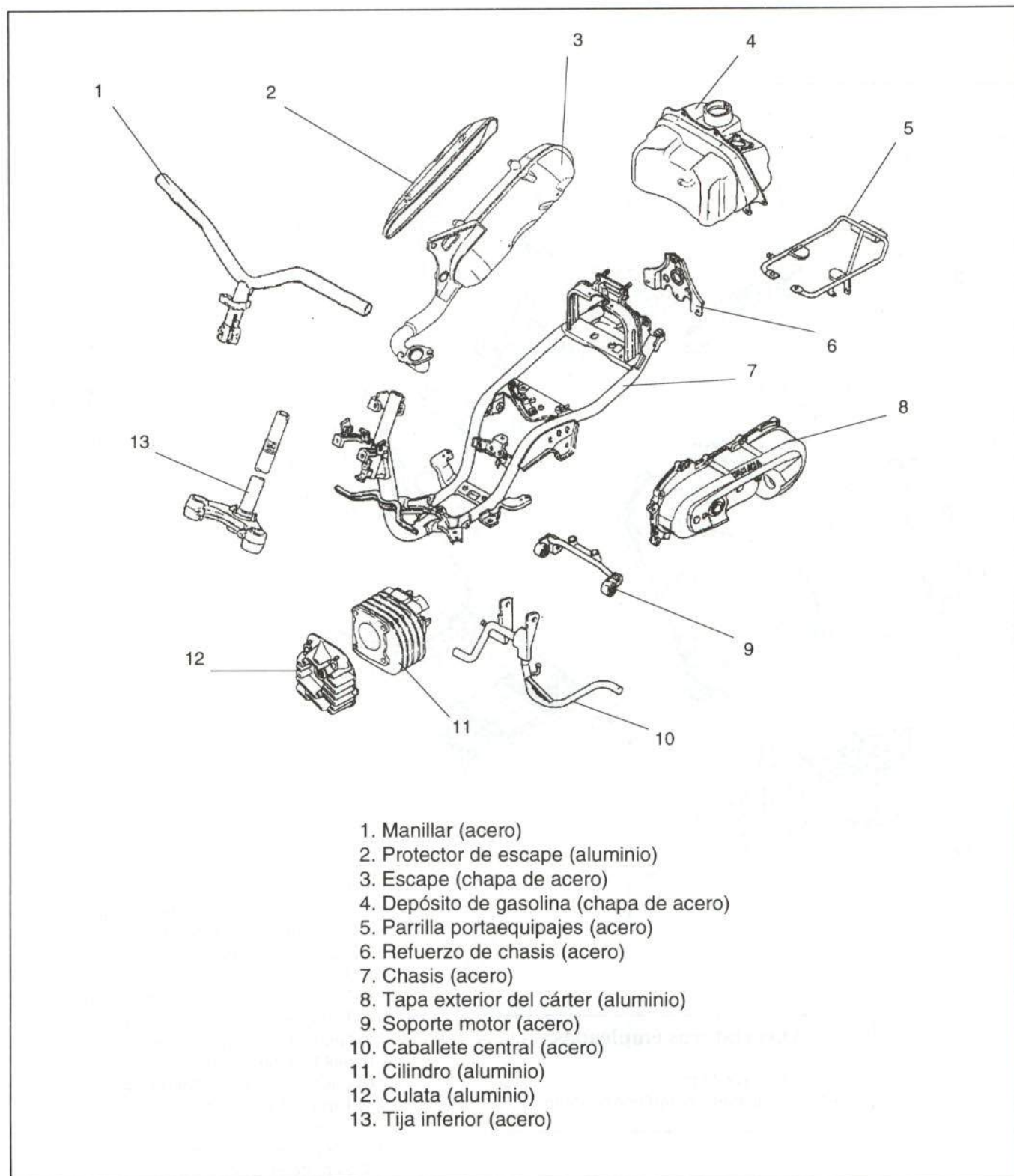


Figura 5.- Piezas metálicas

## 7. DESPIECE

A continuación se detallan las piezas más importantes de la Yamaha JOG-R que comercializa el fabricante, así como su número de referencia.

ya que puede sufrir variaciones, en función del modelo, color y antigüedad de la motocicleta.

Cuando aparece un asterisco (\*) junto a la referencia indica un bajo coste de la pieza.

Este número debe ser tomado como guía ilustrativa,

### 7.1. PARTE DELANTERA

#### 7.1.1. Piezas exteriores

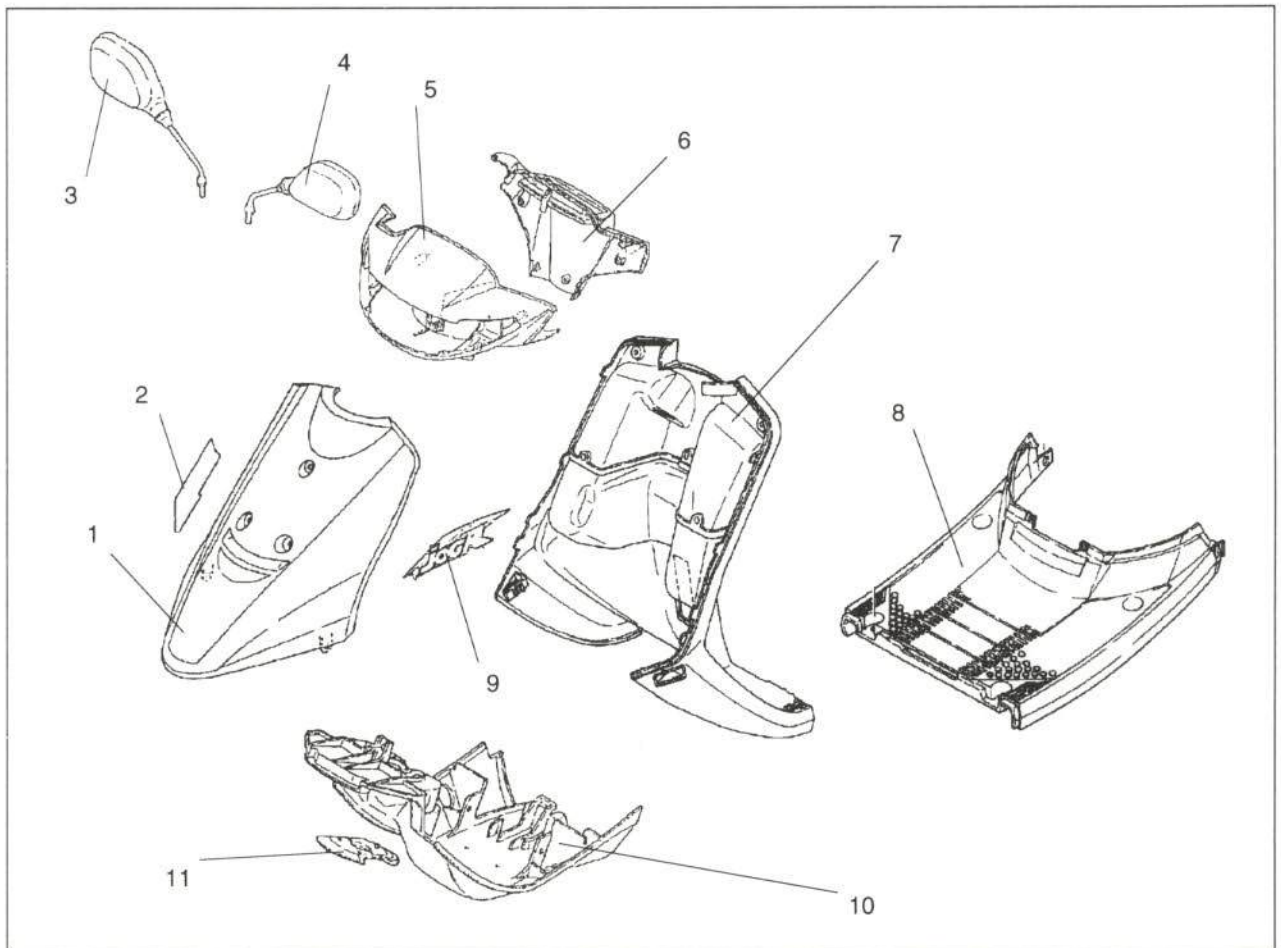


Figura 6.- Despiece de las piezas exteriores

<u>Piezas</u>	<u>Referencia</u>	<u>Piezas</u>	<u>Referencia</u>
1. Escudo frontal	3WG-F1511-R0-Q6	7. Contraescudo	3WG-F8300-20 *
2. Emblema Yamaha	3WG-F1782-50	8. Reposapiés	3WG-F7481-B0 *
3. Espejo retrovisor derecho	3WG-F6290-00 *	9. Adhesivo izquierdo	3WG-F1783-S1 *
4. Espejo retrovisor izquierdo	3WG-F6280-00 *	10. Spoiler inferior	4CX-F1552-00 *
5. Tapa delantera de manillar	3WF-26143-00-Q6	11. Guardapolvos de horquilla	3WG-F1553-00 *
6. Tapa posterior de manillar	3RY-26145-00 *		

### 7.1.2. Eje delantero

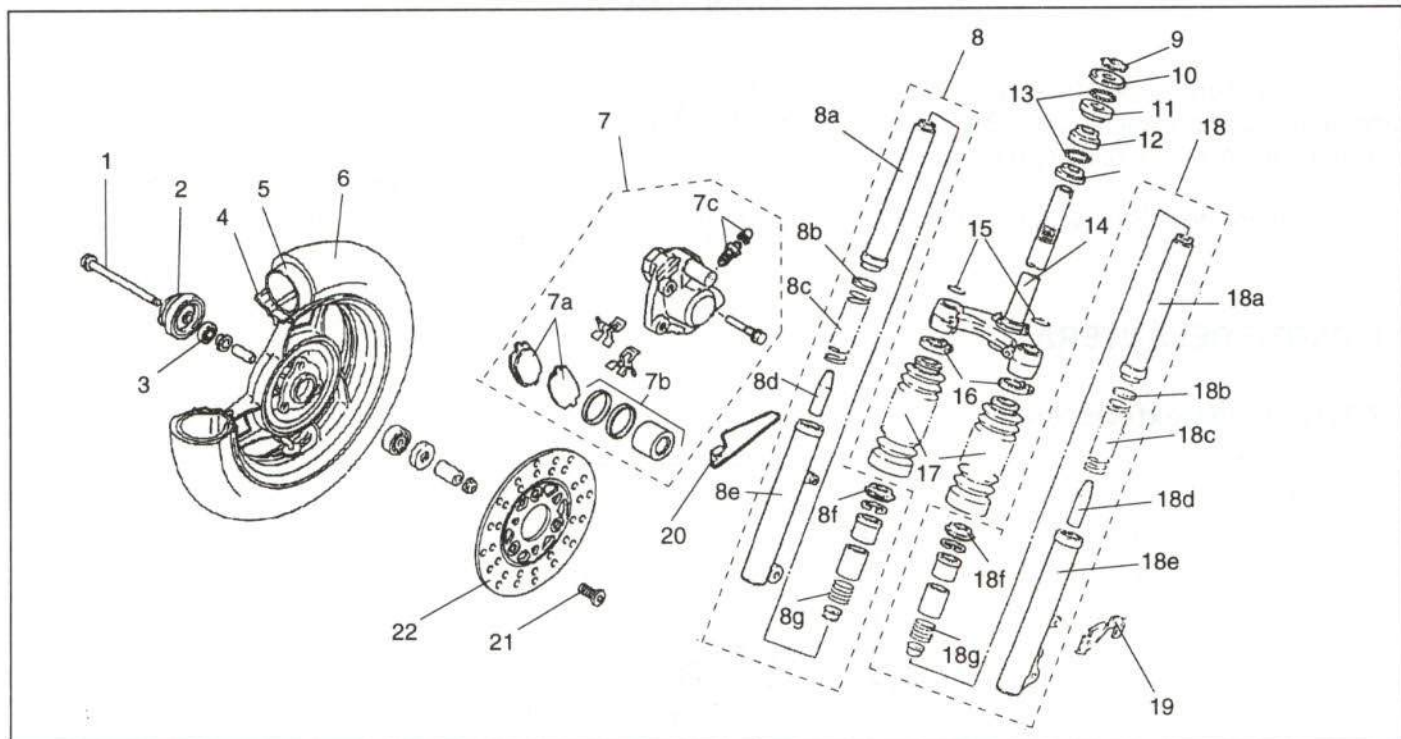


Figura 7.- Despiece del eje delantero

<u>Piezas</u>	<u>Referencia</u>	<u>Piezas</u>	<u>Referencia</u>
1. Eje de rueda delantera	4CX-F5181-00 *	11. Pista de bolas de dirección 2	2E9-23412-00
2. Piñón de reenvío del cambio	4CX-25190-11	12. Pista de bolas de dirección 3	2E9-23413-01
3. Rodamiento	93306-30003	13. Pista de bolas de dirección 4	1TK-F3414-01
4. Llanta delantera	4CX-F5168-00-35 *	14. Tija inferior	4CX-F3340-00
5. Cámara		15. Anillo de retención	4CX-F3153-00
6. Neumático delantero	90/90-10	16. Brida de amortiguador	90464-13804
7. Pinza de freno completa	2NA-2580T-00	17. Funda de amortiguador	4CX-F3191-00 *
7a. Juego de pastillas de freno	2NA-W0045-01	18. Horquilla delantera izquierda	
7b. Pistón completo	2NA-W0057-00	completa	4CXF3102-00
7c. Tornillo de purga	51L-W0048-00	18a. Barra amortiguador	4CX-F3110-00 *
8. Horquilla delantera derecha		18b. Asiento muelle	4CX-F3143-00
completa	4CX-F3103-00	18c. Muelle	4CX-F3141-00
8a. Barra de amortiguador	4CX-F3110-00 *	18d. Goma	4CX-F3195-00
8b. Asiento muelle	4CX-F3143-00	18e. Botella amortiguador	4CX-F3106-00
8c. Muelle	4CX-F3141-00	18f. Guardapolvo	4CX-F3144-00 *
8d. Goma	4CX-F3195-00	18g. Muelle de rebote	4CX-F3151-00
8e. Botella de amortiguador		19. Soporte del manguito de freno	4CX-F5875-00
derecho	4CX-F3107-00	20. Sostén del cable cuentakiló-	
8f. Guardapolvo	4CX-F3144-00	metros	4CX-F3317-00
8g. Muelle de rebote	4CX-F3151-00	21. Tornillo allen del disco de freno	90110-10821
9. Tuerca de dirección	1TK-F3454-00	22. Disco de freno	2NA-25831-00
10. Pista de bolas de dirección 1	3WG-F3411-00		



### 7.1.3. Instrumentación y manillar

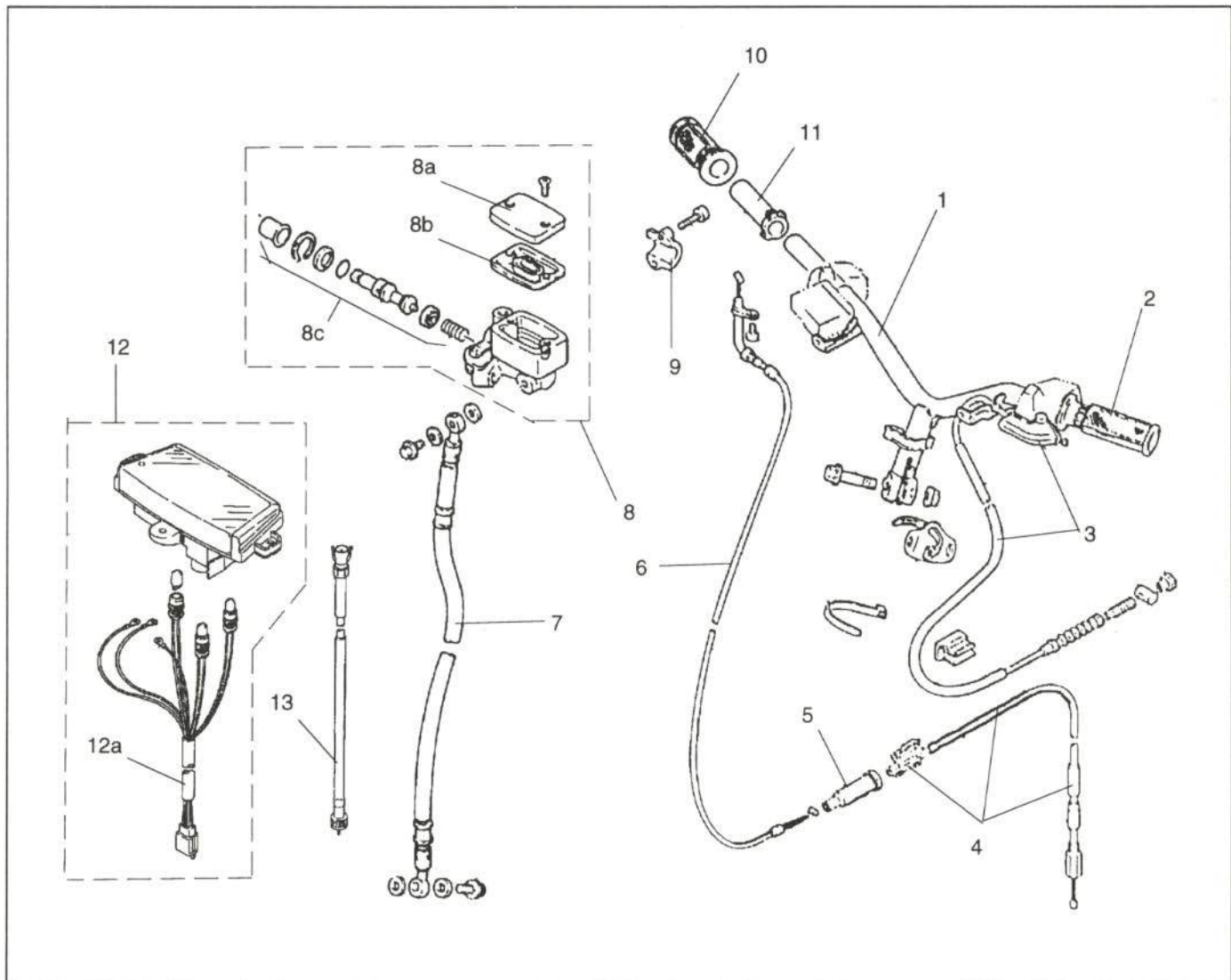


Figura 8.- Despiece de la instrumentación y manillar

<u>Piezas</u>	<u>Referencia</u>	<u>Piezas</u>	<u>Referencia</u>
1. Manillar	4CX-F6110-00	8b. Diafragma del depósito de reserva	3RW-25854-00
2. Puño de goma izquierdo	3VL-F6241-00 *	8c. Juego de bomba de freno	3RW-W0041-00
3. Cable de freno trasero	4CX-F6351-00	9. Soporte de la bomba de freno	3RW-25867-00
4. Cable de acelerador	3WG-F6312-B0	10. Puño derecho	3VL-F6242-00 *
5. Conexión del cable acelerador	3WG-F6261-00	11. Tubo guía del acelerador	3WG-F6243-00 *
6. Cable acelerador	3WG-F6311-R0	12. Velocímetro completo	3WG-H3510-00
7. Manguito de freno	4CX-F5872-00	12a. Instalación eléctrica	3WG-H3509-00
8. Conjunto de freno delantero	3AX-25870-00	13. Cable cuentakilómetros	3WG-H3550-R1
8a. Tapa del depósito de reserva	3RW-25852-00		

## 7.2. PARTE TRASERA

### 7.2.1. Piezas exteriores

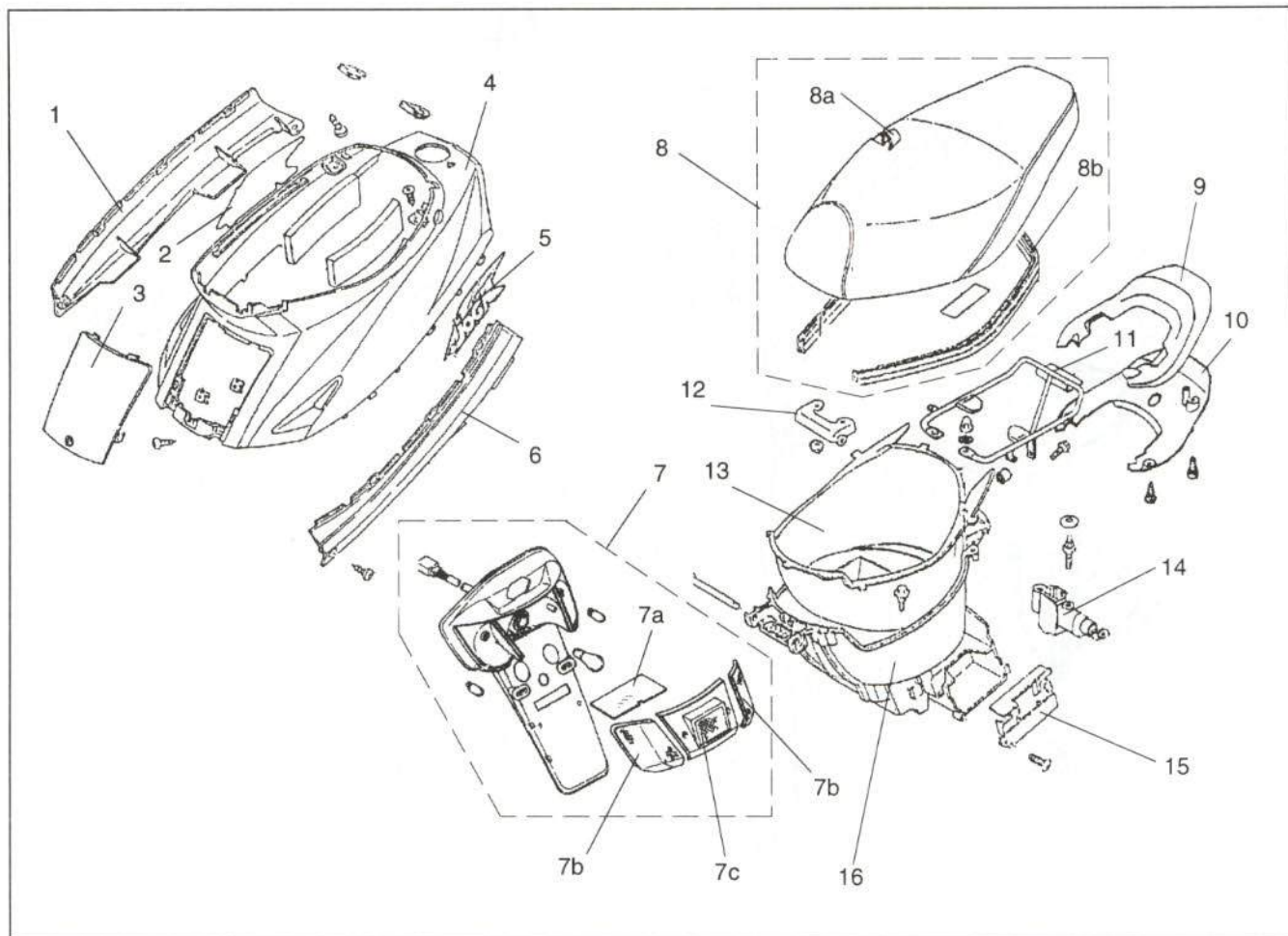


Figura 9.- Despiece de las piezas exteriores de la parte trasera

<u>Piezas</u>	<u>Referencia</u>	<u>Piezas</u>	<u>Referencia</u>
1. Moldura inferior derecha	3WG-F171M-20 *	8. Asiento completo	3WG-F4710-R1
2. Gráfico Jog-R	3WG-F1783-S1	8a. Tapizado de asiento	3WG-F470F-R0
3. Tapa central	3WG-F1721-R0-Q6 *	8b. Goma contorno de asiento	4BA-F475M-00
4. Cuerpo inferior del sillín	3WG-F1711-R0-Q6	9. Tapa superior portaobjetos	3WG-F4845-R0
5. Gráfico Jog-R	3WG-F1783-S1 *	10. Tapa inferior portaobjetos	3WG-F4846-R0 *
6. Moldura inferior izquierda	3WG-F171L-20 *	11. Parrilla portaobjetos	3WG-F4841-R0
7. Guardabarros trasero completo	3KJ-84700-02	12. Bisagra de asiento	3WG-F4726-00
7a. Lente de luz de matrícula	3KJ-84743-00 *	13. Funda portacascos	3WG-F4747-00
7b. Tulipa intermitente derecho	3KJ-83342-00 *	14. Cierre sillín completo	4MJ-F4780-01
7c. Tulipa piloto trasero	3KJ-84721-01 *	15. Tapa de batería	3WG-H2129-00 *
7d. Tulipa intermitente izquierdo	3KJ-83332-00 *	16. Portacascos	3WG-F473R-00 *

## 7.2.2. Eje trasero

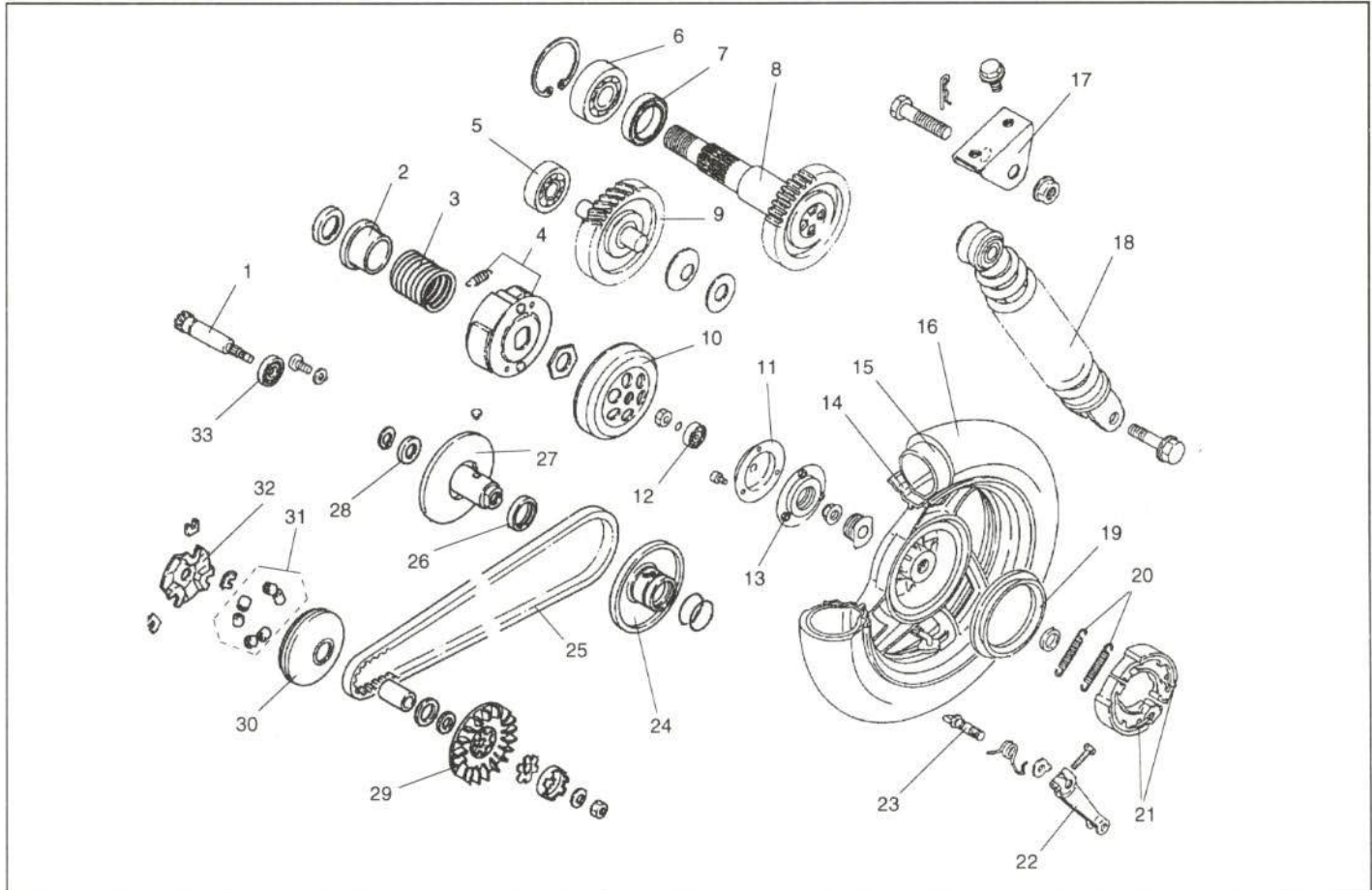


Figura 10.- Despiece del eje trasero

<u>Piezas</u>	<u>Referencia</u>	<u>Piezas</u>	<u>Referencia</u>
1. Engranaje de tracción primaria	3KJ-16111-00	18. Amortiguador trasero	3WG-F2210-30
2. Asiento de resorte secundario	3KJ-17684-00	19. Resorte	3WG-F5336-00
3. Resorte de compresión	90501-357F3	20. Resorte de tensión	90506-15260
4. Portador de embrague completo	2JA-16620-00	21. Juego de zapatas de freno	2JL-W2536-10
5. Cojinete	93306-20006	22. Palanca de freno trasero	3WG-F5355-00
6. Cojinete	93306-20314	23. Eje de levas de freno	3KJ-25351-01
7. Retén de aceite	93102-22314	24. Polea móvil	3WG-17608-00
8. Eje de tracción	3KJ-17420-00	25. Correa de transmisión	3KJ-17641-00
9. Eje principal	3KJ-17410-00	26. Retén de aceite	93109-33052
10. Caja de embrague	244-16611-03	27. Polea fija	3GF-17660-02
11. Tapa de rueda libre	3WG-F5522-01	28. Retén de aceite	93102-17342
12. Cojinete	93300-63813	29. Disco fijador de polea	3KJ-17611-00
13. Rueda libre	3WG-F5510-01	30. Polea móvil primaria	2EX-17620-02
14. Llanta trasera	3WG-F5338-00-35 *	31. Contrapesos	52W-17632-00
15. Cámara		32. Leva	3AA-17623-00
16. Neumático	90/90-10	33. Cojinete	93306-00302
17. Soporte de amortiguador trasero	3WG-F1381-00		

**7.3. INSTALACION ELÉCTRICA**

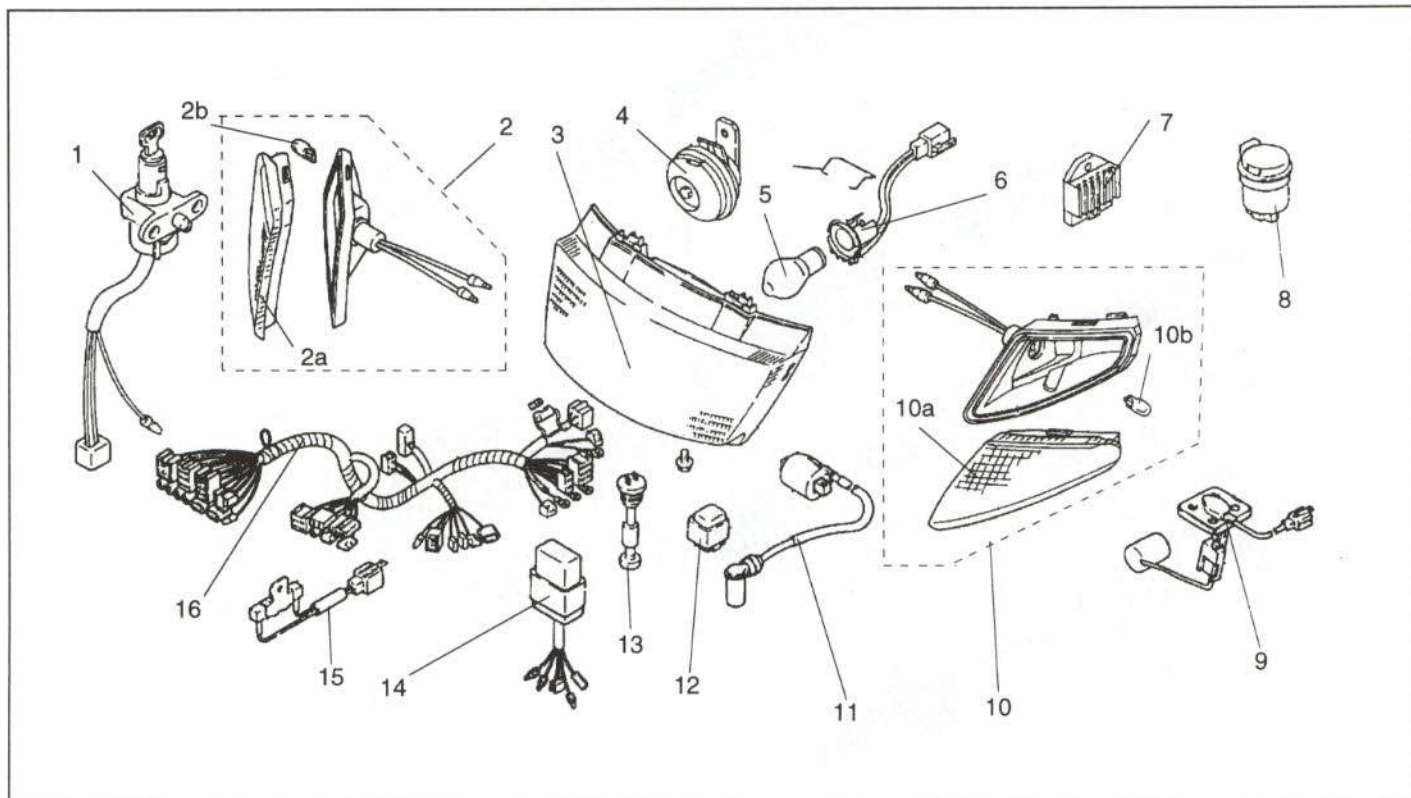


Figura 11.- Despiece de la instalación eléctrica

<u>Piezas</u>	<u>Referencia</u>	<u>Piezas</u>	<u>Referencia</u>
1. Interruptor principal	3WG-H2501-00	9. Medidor del nivel de gasolina	3KJ-85752-00
2. Intermitente delantero derecho	3KJ-83320-00 *	10. Intermitente delantero izquierdo	3KJ-83310-00 *
2a. Tulipa intermitente	3KJ-83322-00	10a. Tulipa de intermitente	3KJ-83312-00
2b. Lámpara (12V-8W)	54V-83311-00	10b. Lámpara (12V-8W)	54V-83311-00
3. Faro delantero	3WG-H4310-R0 *	11. Bobina de encendido	3KJ-82310-01
4. Bocina	4AG-83371-00	12. Relé de arranque	27V-81940-02
5. Lámpara de faro delantero (12V 25/25W)	3WG-H4314-00	13. Medidor del nivel de aceite	3VL-H5720-10
6. Casquillo de faro delantero	3WG-H4359-00	14. Unidad CDI	3SL-85540-10
7. Regulador rectificador	3AA-81960-00	15. Resistor	3WG-H5730-10
8. Relé de intermitentes	4MJ-H3350-00	16. Cableado general	3WG-H2590-R1

## 7.4. CHASIS

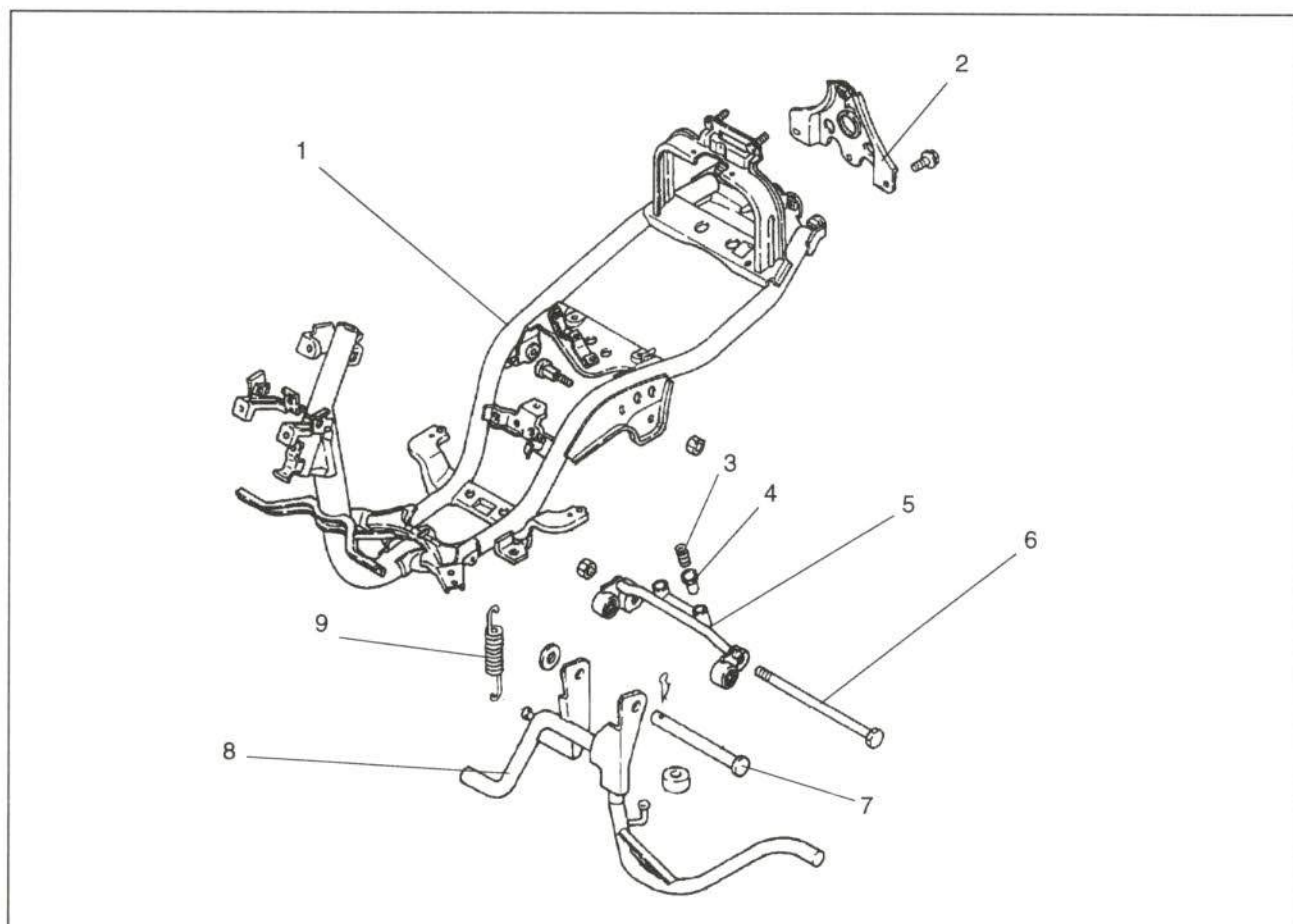


Figura 12.- Despiece del chasis

<u>Piezas</u>	<u>Referencia</u>	<u>Piezas</u>	<u>Referencia</u>
1. Chasis	3WG-11110-B0	6. Tornillo del soporte motor	3WG-F1481-00
2. Refuerzo de chasis	3WG-F1232-00	7. Pasador del caballete	90240-10137
3. Muelle	90501-29517	8. Caballete central	4CX-F7111-00 *
4. Amortiguador	3WG-F139X-00	9. Muelle del caballete	90506-32464
5. Soporte de motor	3WG-F1410-00		

## 7.5. MOTOR

### 7.5.1. Cáster

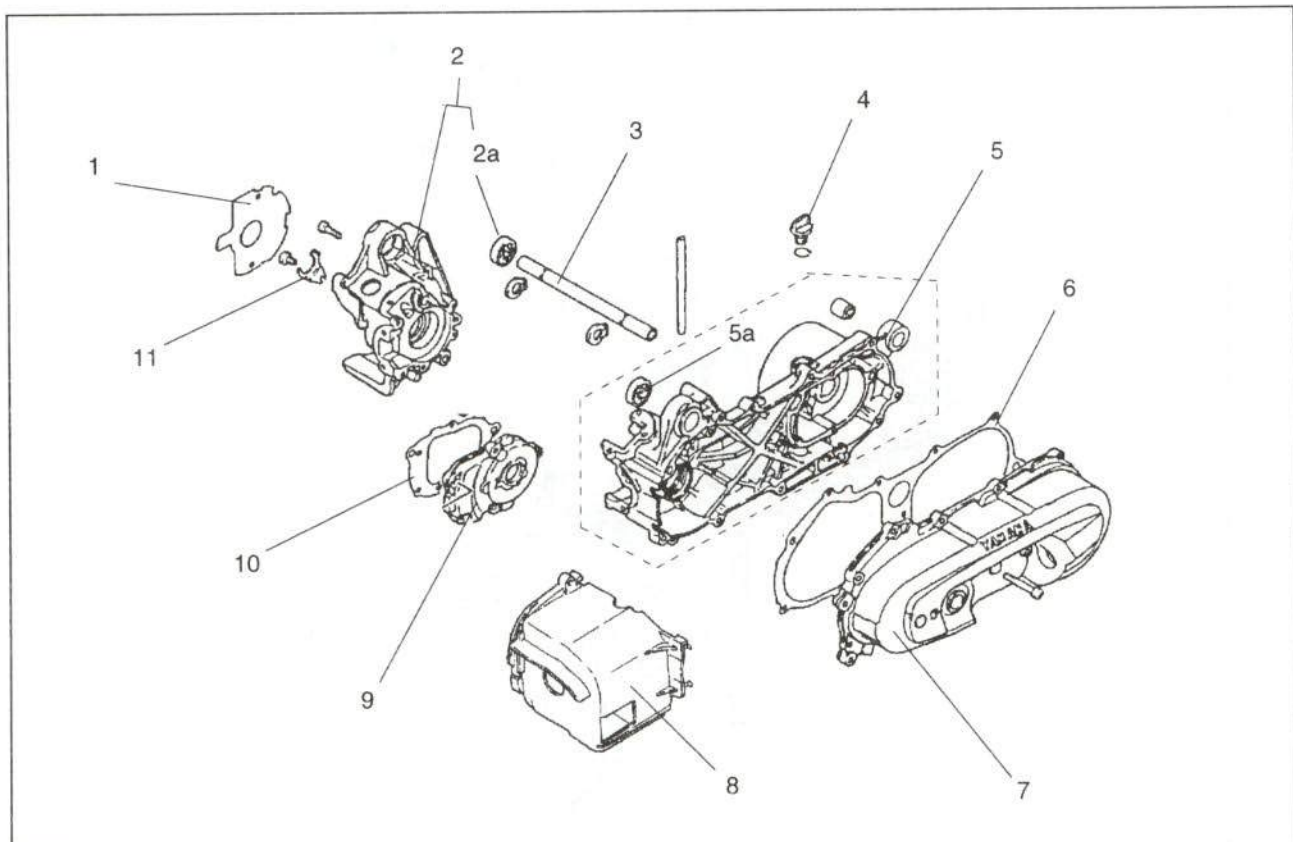


Figura 13.- Despiece del cárter

<u>Piezas</u>	<u>Referencia</u>	<u>Piezas</u>	<u>Referencia</u>
1. Junta cubierta del cárter	4FB-15462-00	6. Junta del cárter	4FB-15451-00
2. Cáster completo 2	3KJ-15120-00	7. Cubierta del cárter	3WG-15411-00
2a. Cojinete	93306-00316	8. Cubierta de cilindro	3WG-E2651-00 *
3. Separador del montante motor	3KJ-15317-00	9. Tapa del cárter	3KJ-15421-00
4. Tapón de aceite	4J2-15363-00	10. Junta del cárter	4FB-15461-00
5. Cáster completo 1	3KJ-15110-01	11. Soporte	1HV-15128-00
5a. Cojinete	93306-00316		

## 7.5.2. Pistón, cigüeñal y distribución

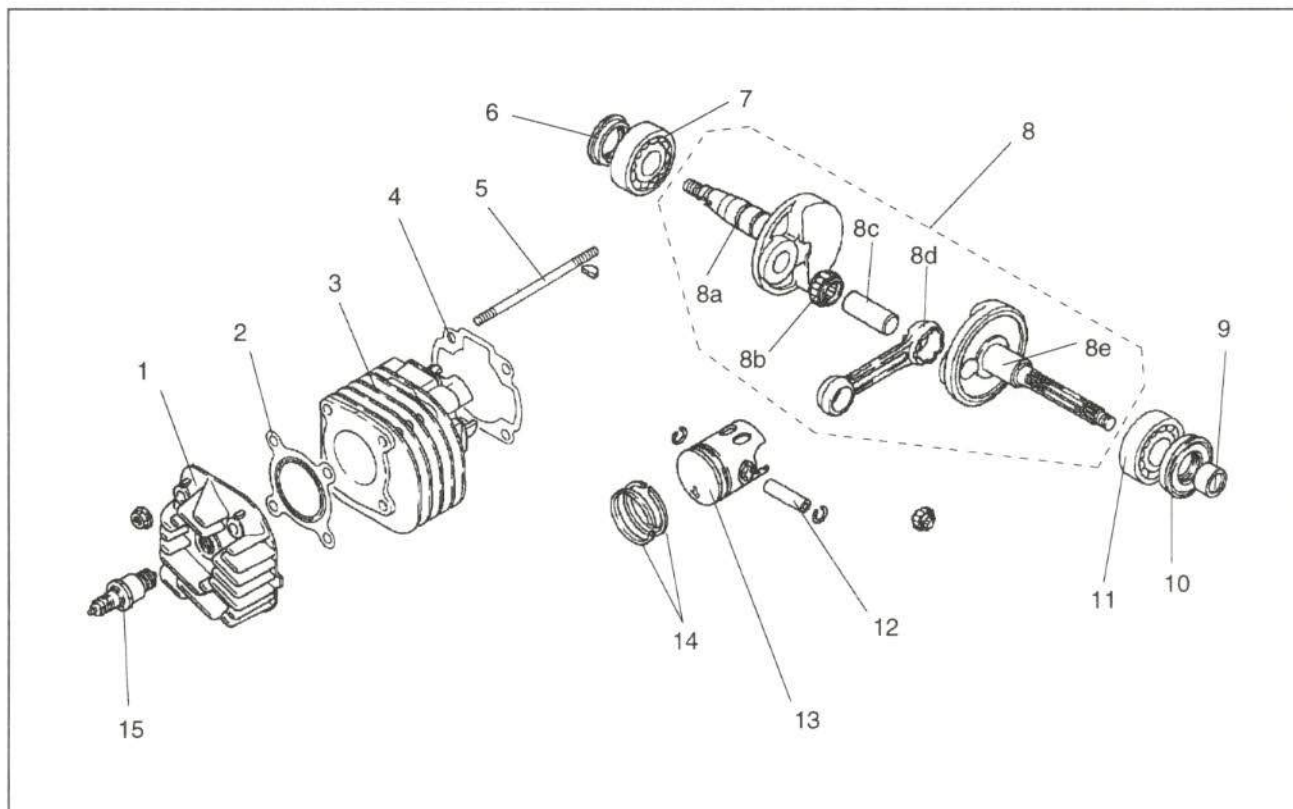
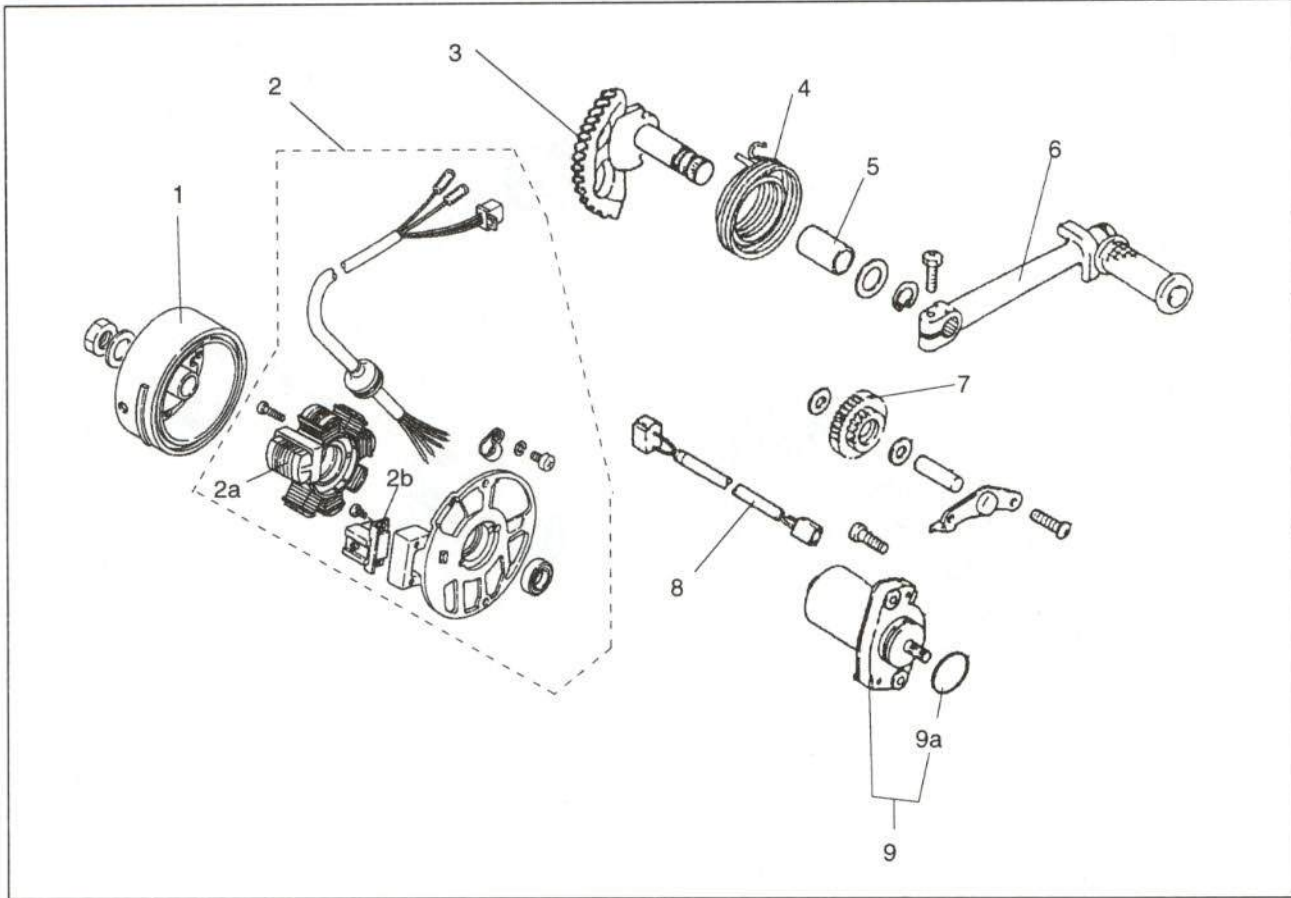


Figura 14.- Despiece del pistón, cigüeñal y distribución

<u>Piezas</u>	<u>Referencia</u>	<u>Piezas</u>	<u>Referencia</u>
1. Culata	3KJ-11111-10	8c. Pasador	1YV-11681-00
2. Junta de culata	3KJ-11181-00	8d. Biela	2E9-11651-00
3. Cilindro	3KJ-11311-00	8e. Semicigüeñal izquierdo	3KJ-11412-00
4. Junta de cilindro	4FB-11351-00	9. Casquillo con valona	90387-15600
5. Espárrago	90116-07353	10. Retén de aceite	93102-20371
6. Retén de aceite	93101-20138	11. Cojinete cigüeñal	93306-20458
7. Cojinete de cigüeñal	93306-20458	12. Pasador pistón	27V-11633-00
8. Cigüeñal completo	3KJ-11400-00	13. Pistón	3CP-11631-00-96
8a. Semicigüeñal derecho	3KJ-11422-00	14. Segmentos	260-11601-02
8b. Cojinete de rodillos	93310-416N7	15. Bujía (BR6HS)	94701-00198

**7.5.3. Encendido**



**Figura 15.-** Despiece del encendido y arranque

<u>Piezas</u>	<u>Referencia</u>	<u>Piezas</u>	<u>Referencia</u>
1. Rotor completo	2JA-85550-00	5. Casquillo sólido	90380-15083
2. Estator completo	3KJ-85560-00	6. Pedal de arranque	4CV-E5620-00
2a. Estator	2JA-81403-00	7. Engranaje neutro	3AA-15650-00
2b. Bobina de pulsación (pick-up)	2JA-85580-M0	8. Cable motor de arranque	3WG-H2541-00
3. Eje de arranque	3KJ-15601-00	9. Motor de arranque completo	3KJ-81800-01
4. Resorte de torsión	90508-32609	9a. Junta tórica	93210-23614



## 7.5.4. Admisión y escape

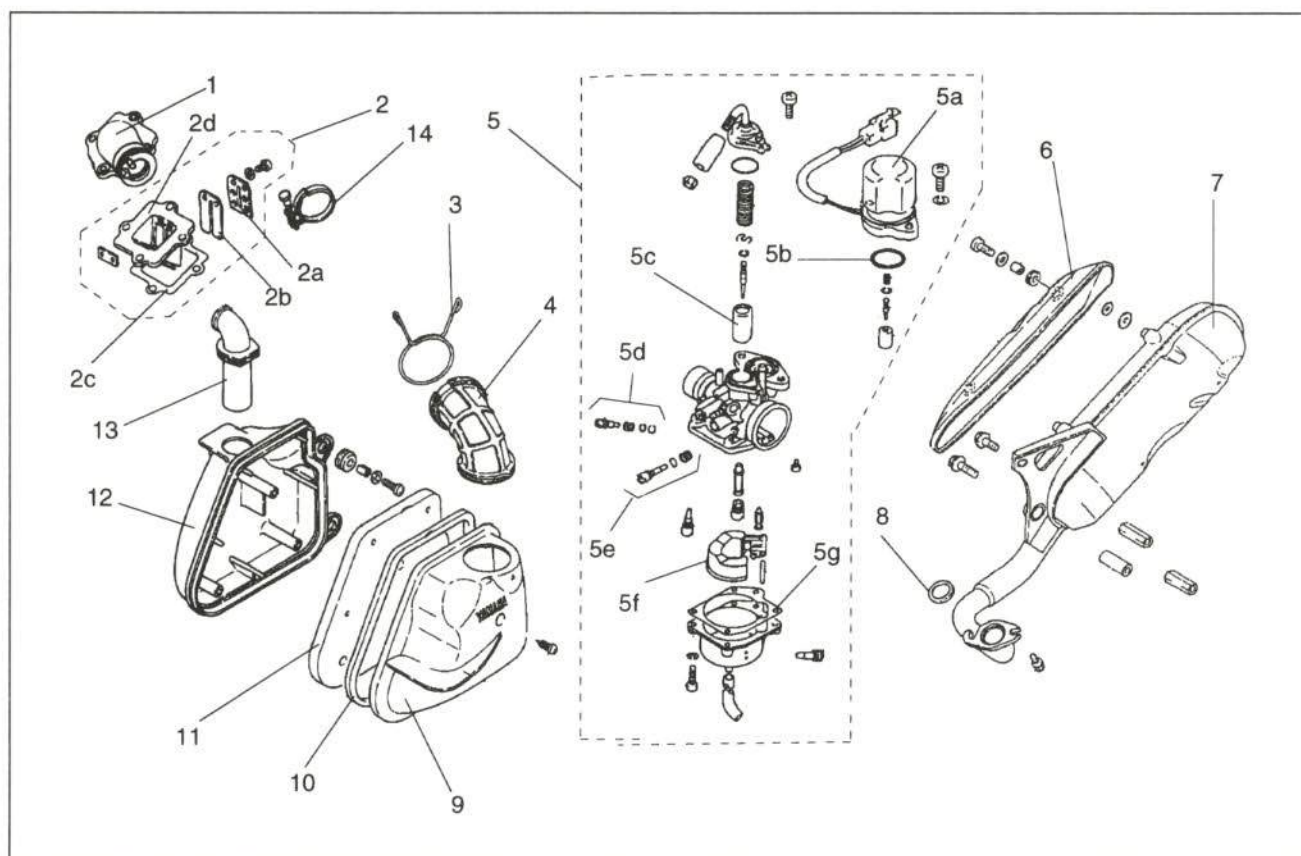


Figura 16.- Despiece de admisión y escape

<u>Piezas</u>	<u>Referencia</u>	<u>Piezas</u>	<u>Referencia</u>
1. Conector	3KJ-13555-00	5e. Conjunto tornillo de ralentí	3YJ-14103-00
2. Caja de lámina completa	3KJ-13610-00	5f. Flotador	1HV-14385-01
2a. Tope de válvula de láminas	3KJ-13616-00	5g. Junta carburador	14T-14384-00
2b. Válvula de láminas	3KJ-13613-00	6. Embellecedor de escape	3WG-E4718-R0*
2c. Junta caja de láminas	4FB-13621-00	7. Escape	3WG-E4610-00
3. Abrazadera	90467-24140	8. Junta del tubo de escape	3WG-E4613-00
4. Tubo del filtro de aire	3WG-E4453-00	9. Tapa de la caja del filtro de aire	3WG-E4412-00
5. Carburador completo	3WG-14301-03	10. Junta de la caja del filtro de aire	3WG-E4452-00
5a. Estarter automático	3KJ-1410A-10	11. Elemento del filtro de aire	3WG-E4451-00
5b. Junta tórica	1HV-14147-00	12. Caja del filtro de aire	3WG-E441100
5c. Campana	3KJ-14312-25	13. Conducto del filtro de aire	3WG-E4437-00
5d. Conjunto tornillo de aire	4JP-14104-00		

## 8. MÉTODOS DE TRABAJO

### 8.1. PIEZAS EXTERIORES

#### 8.1.1. Asiento

##### - Unión de la pieza

En la figura 17 se muestra la unión de esta pieza.

##### - Operaciones previas para su sustitución

Para la sustitución del asiento completo no es necesario ningún desmontaje previo.

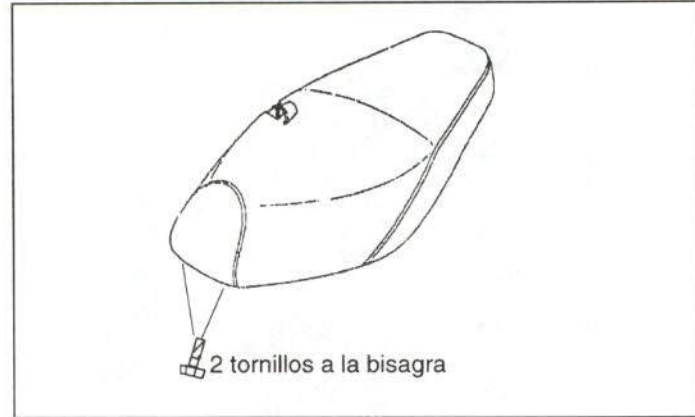


Figura 17.- Unión del asiento

#### 8.1.2. Cuerpo inferior del sillín

##### - Unión de la pieza

En la figura 18 puede verse la unión del cuerpo inferior de sillín al resto de piezas.

##### - Operaciones previas para su sustitución

Para la sustitución de esta pieza será necesario desmontar previamente los siguientes elementos:

- Portaequipajes completo
- Asiento
- Funda del portacascos
- Tapa central
- Molduras inferiores derecha e izquierda

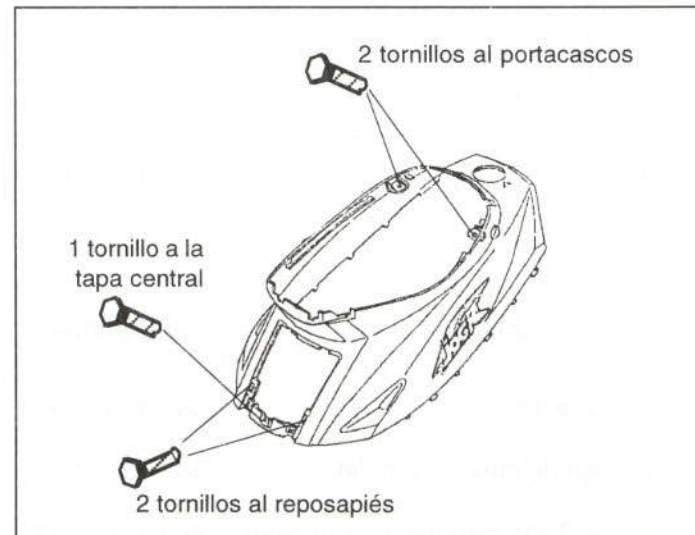


Figura 18.- Unión del cuerpo inferior de sillín

### 8.1.3 Reposapiés

#### - Unión de la pieza

En la figura 19 puede observarse la unión del reposapiés.

#### - Operaciones previas para su sustitución

Para la sustitución del reposapiés es preciso desmontar anteriormente las siguientes piezas:

- Escudo frontal
- Contraescudo
- Tapa central

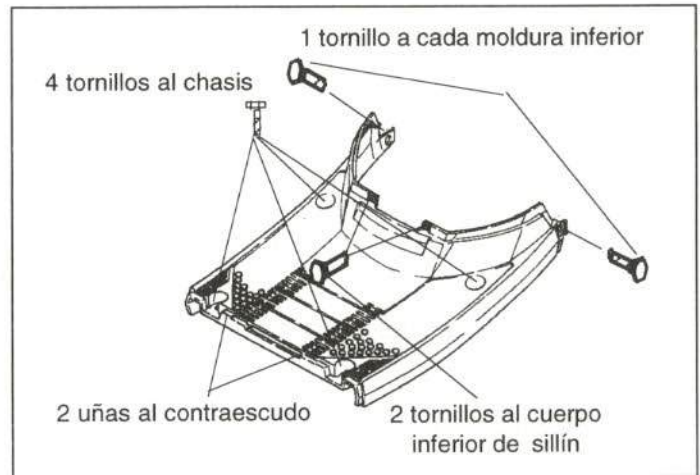


Figura 19.- Unión del reposapiés

### 8.1.4 Escudo frontal

#### - Unión de la pieza

La unión del escudo frontal puede observarse en la figura 20.

#### - Operaciones previas para su sustitución

La sustitución de esta pieza no requiere ningún desmontaje previo.

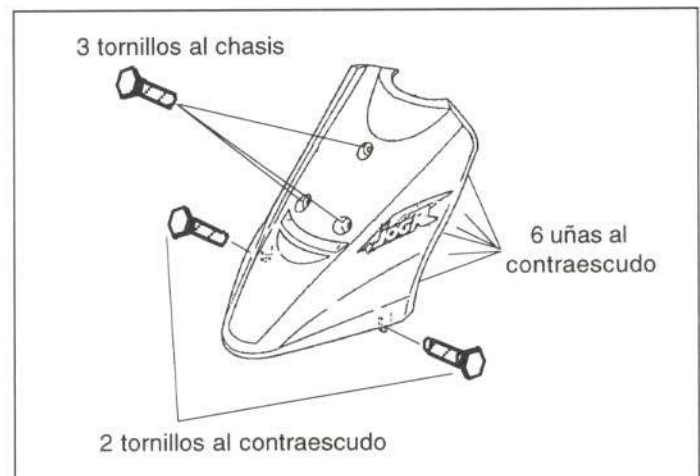


Figura 20.- Unión del escudo frontal

### 8.1.5 Contraescudo

#### - Unión de la pieza

En la figura 21 se muestra la unión del contraescudo.

#### - Operaciones previas para su sustitución

Para la sustitución de esta pieza es necesario desmontar previamente el escudo frontal.

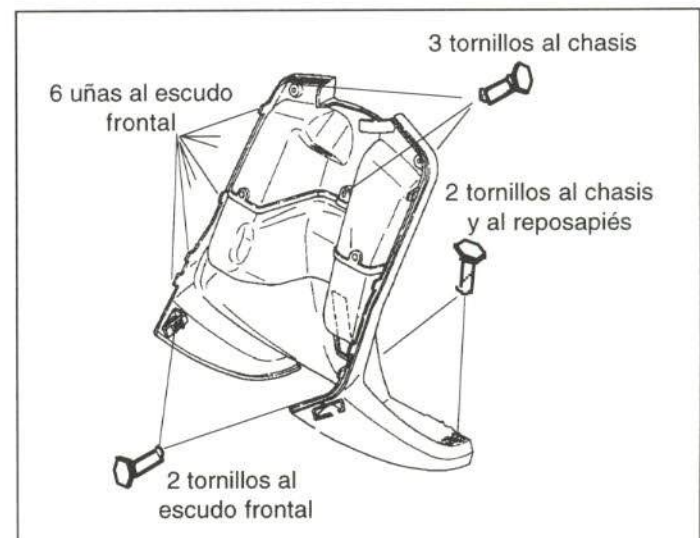


Figura 21.- Unión del contraescudo

### 8.1.6 Spoiler inferior

#### - Unión de la pieza

En la figura 22 se muestra la unión de la pieza.

#### - Operaciones previas para su sustitución

Para la sustitución del spoiler inferior es preciso desmontar previamente los siguiente elementos:

- Intermitentes delanteros derecho e izquierdo
- Tapa delantera de manillar
- Soltar cable de freno
- Soltar instalación eléctrica del manillar
- Maneta de freno delantero
- Escudo frontal
- Contraescudo
- Manillar completo
- Cable de cuentakilómetros
- Pinza de freno delantero
- Rueda delantera
- Conjunto dirección (tija con amortiguadores)
- Claxon
- Manguito de freno delantero

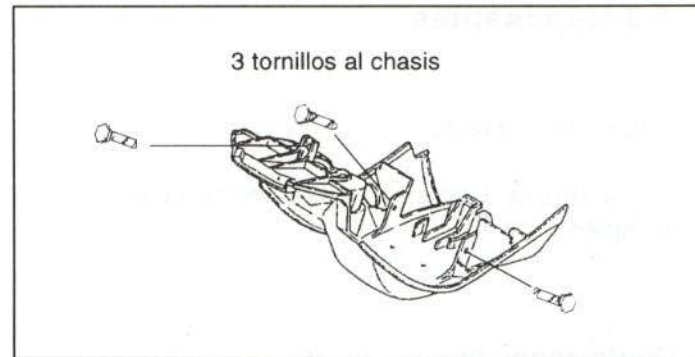


Figura 22.- Unión del spoiler inferior

### 8.1.7. Tapa delantera del manillar

#### - Unión de la pieza

En la figura 23 se muestra la unión de la tapa delantera de manillar.

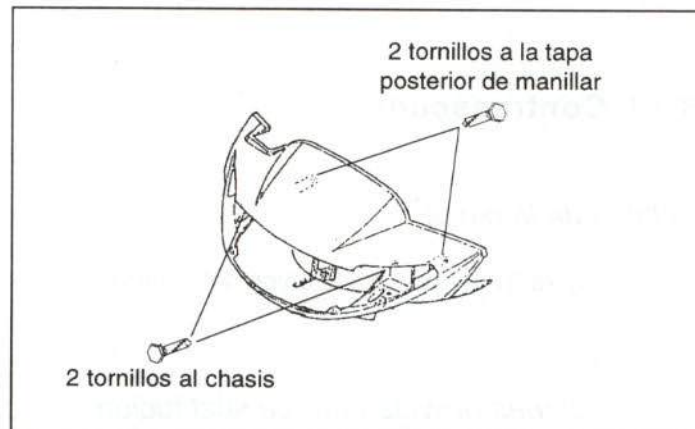


Figura 23.- Unión de la tapa delantera de manillar

*- Operaciones previas para su sustitución*

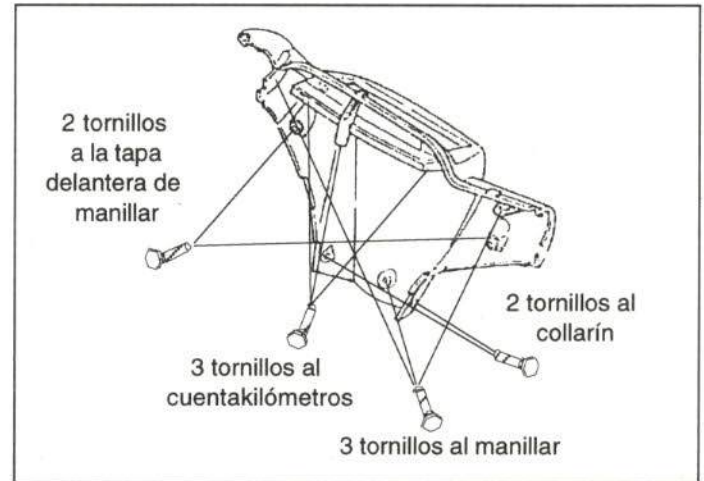
Es necesario desmontar con anterioridad los siguientes elementos:

- Intermitentes delanteros derecho e izquierdo
- Faro delantero

### 8.1.8 Tapa trasera de manillar

*- Unión de la pieza*

En la figura 24 puede verse la unión de la tapa trasera de manillar.



**Figura 24.-** Unión de la tapa trasera de manillar

*- Operaciones previas para su sustitución*

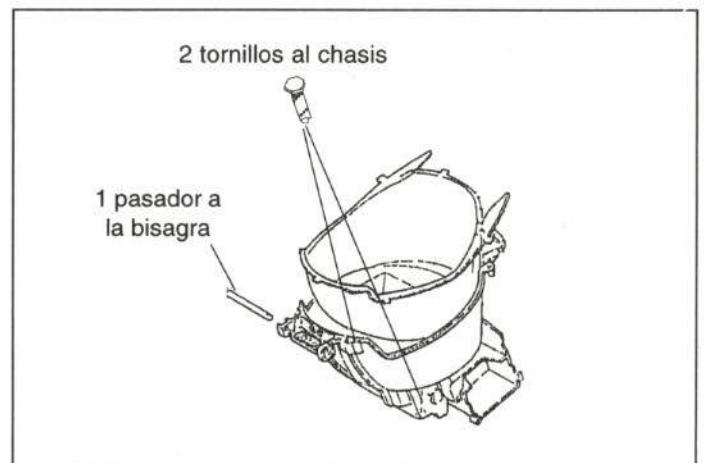
Para la sustitución de la pieza es necesario desmontar previamente los siguientes elementos:

- Intermitentes delanteros derecho e izquierdo
- Tapa delantera de manillar en conjunto
- Cuadro de relojes

### 8.1.9 Portacascos

*- Unión de la pieza*

En la figura 25 se muestra el anclaje de la pieza.



**Figura 25.-** Unión del portacascos

*- Operaciones previas para su sustitución*

Para la sustitución de la pieza es necesario desmontar anteriormente los siguientes elementos:

- Conjunto portaequipajes
- Asiento
- Funda del portacascos
- Tapa central

- Molduras inferiores derecha e izquierda
- Cuerpo inferior del asiento
- Grifo de gasolina
- Tapa de la batería
- Batería
- Bisagra de asiento
- Relé

### 8.1.10 Faro delantero

#### - Unión de la pieza

En la figura 26 se observa la fijación del faro al resto de las piezas.



Figura 26.- Unión del faro delantero

#### - Operaciones previas para su sustitución

Para la sustitución del faro delantero es necesario desmontar previamente las siguientes piezas:

- Intermitentes delanteros derecho e izquierdo
- Tapa delantera de manillar

### 8.1.11 Cuentakilómetros

#### - Unión de la pieza

En la figura 27 se muestra su unión.

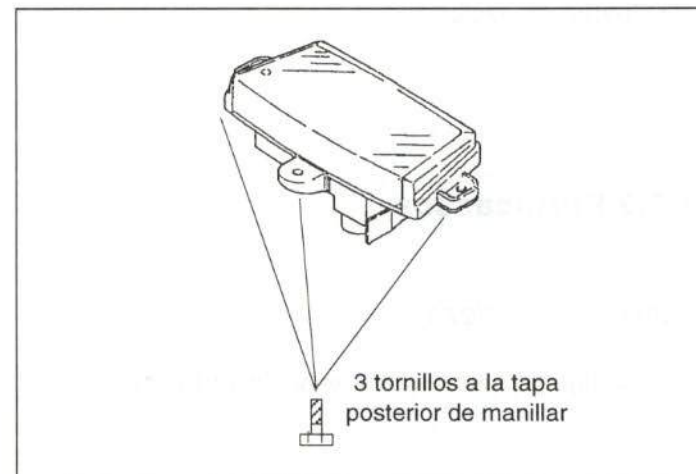


Figura 27.- Unión del cuentakilómetros

#### - Operaciones previas para su sustitución

Para la sustitución del reloj cuentakilómetros es preciso el desmontaje previo de los siguientes elementos:

- Intermitentes delanteros derecho e izquierdo
- Tapa delantera de manillar completa
- Tapa trasera de manillar completa

### 8.1.12 Intermitente delantero (derecho e izquierdo)

#### - Unión de la pieza

En la figura 28 puede verse el anclaje del intermitente delantero izquierdo.



Figura 28.- Unión del intermitente delantero izquierdo

#### - Operaciones previas para su sustitución

La sustitución del intermitente delantero (derecho o izquierdo) no requiere de ningún desmontaje previo.

### 8.1.13 Guardabarros trasero

#### - Unión de la pieza

En la figura 29 se muestra la unión del guardabarros trasero al resto de piezas adyacentes.

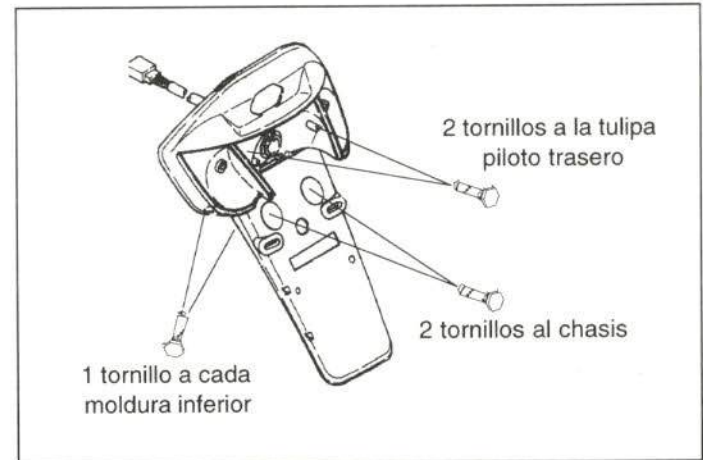


Figura 29.- Unión del guardabarros trasero

#### - Operaciones previas para su sustitución

La sustitución del guardabarros trasero requiere el desmontaje previo de las siguientes piezas:

- Portaequipajes completo
- Tulipas de intermitentes traseros
- Tulipa de piloto trasero
- Lámparas de intermitentes y piloto trasero

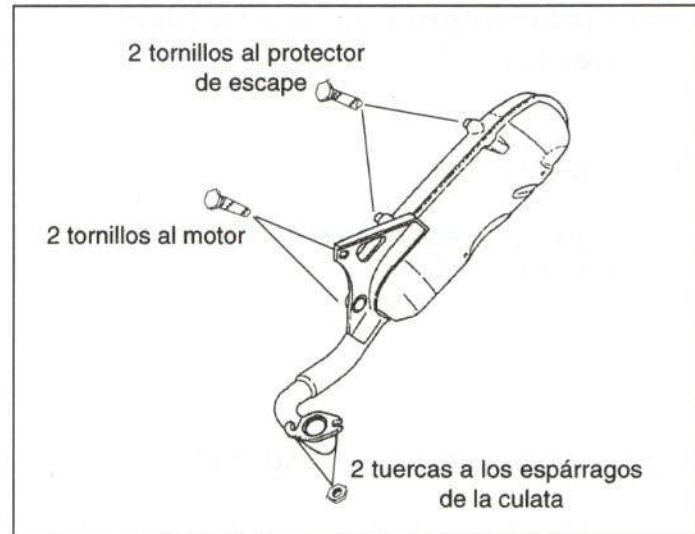
### 8.1.14 Escape

#### - Unión de la pieza

En la figura 30 puede observarse el anclaje del escape.

#### - Operaciones previas para su sustitución

Para la sustitución del escape solamente es necesario desmontar previamente su embellecedor o protector de escape.



**Figura 30.-** Unión del escape

### 8.1.15 Manillar

#### - Unión de la pieza

En la figura 31 se muestra la unión del manillar.



**Figura 31.-** Unión del manillar

#### - Operaciones previas para su sustitución

La sustitución del manillar requiere de los siguientes desmontajes previos:

- Intermitentes delanteros derecho e izquierdo
- Tapa delantera de manillar completa
- Tapa trasera de manillar completa
- Instalación eléctrica de mando de luces
- Puño acelerador
- Maneta y bomba de freno delantero
- Maneta de freno trasero
- Puño izquierdo



### 8.1.16 Caja filtro de aire

#### - Unión de la pieza

La figura 32 muestra el anclaje de la caja de filtro de aire.

#### - Operaciones previas para su sustitución

Para la sustitución de la caja de filtro de aire sólo es necesario desmontar anteriormente la tapa central, con el fin de conseguir accesibilidad a las abrazaderas de la caja de filtro.

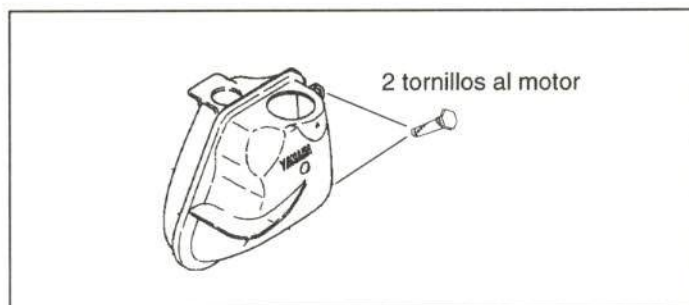


Figura 32.- Unión de la caja de filtro de aire

### 8.1.17 Amortiguador delantero

#### - Unión de la pieza

En la figura 33 puede observarse la fijación del amortiguador delantero derecho.

#### - Operaciones previas para su sustitución

Para la sustitución del conjunto de amortiguador delantero es necesario desmontar previamente las siguientes piezas:

- Pinza de freno delantero
- Cable cuentakilómetros
- Rueda delantera
- Escudo frontal

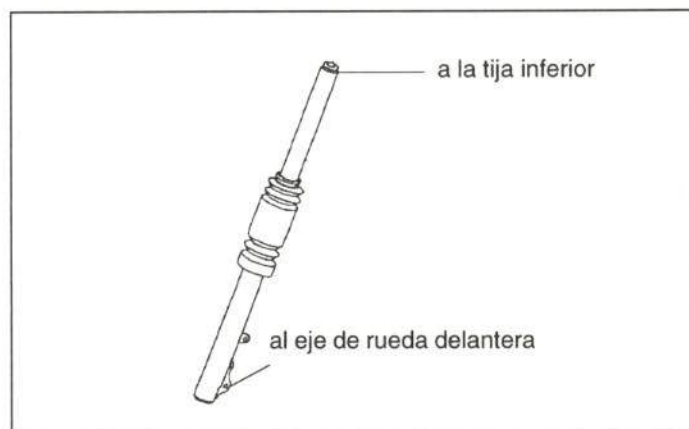


Figura 33.- Unión del amortiguador delantero

### 8.1.18 Tija inferior

#### - Unión de la pieza

En la figura 34 puede verse el anclaje de la tija inferior

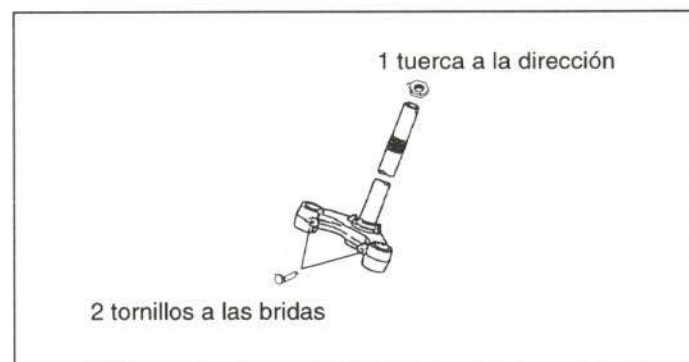


Figura 34.- Unión de la tija inferior

*- Operaciones previas para su sustitución*

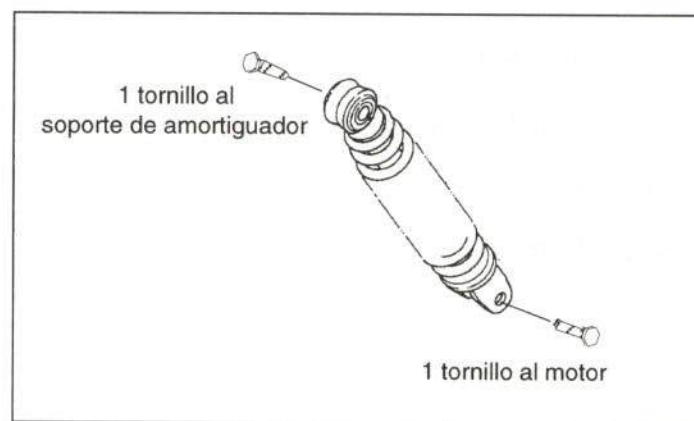
La sustitución de la tija inferior requiere de los siguientes desmontajes previos:

- Intermitentes delanteros derecho e izquierdo
- Tapa delantera de manillar completo
- Tapa trasera de manillar completo
- Soltar instalación eléctrica
- Soltar cable de freno trasero
- Maneta de freno delantero
- Escudo frontal
- Manillar completo
- Contraescudo
- Cable de cuentakilómetros
- Pinza de freno delantero
- Rueda delantera
- Conjunto dirección (con amortiguadores)
- Amortiguadores delanteros derecho e izquierdo
- Guardapolvos de horquilla
- Pista inferior de rodamiento

### **8.1.19 Amortiguador trasero**

*- Unión de la pieza*

En la figura 35 se observa el anclaje del amortiguador trasero.



**Figura 35.-** Unión del amortiguador trasero

*- Operaciones previas para su sustitución*

Para la sustitución del amortiguador trasero sólo es necesario desmontar la moldura inferior izquierda.

### 8.1.20 Depósito de combustible

#### - Unión de la pieza

La figura 36 muestra la fijación del depósito de gasolina al resto de las piezas.

#### - Operaciones previas para su sustitución

La sustitución del depósito de gasolina requiere el desmontaje previo de los siguientes elementos:

- Tapa central
- Molduras inferiores izquierda y derecha
- Asiento
- Portaequipajes completo
- Funda del portacasco
- Cuerpo inferior del sillín
- Guardabarros trasero completo
- Soporte trasero del chasis
- Aforador de gasolina

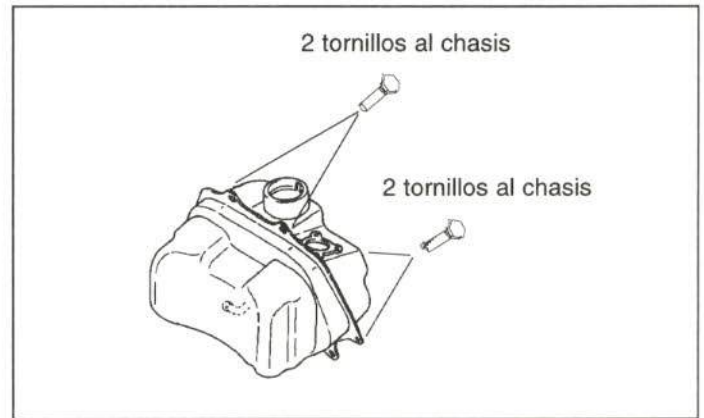


Figura 36.- Unión del depósito de combustible

### 8.1.21 Depósito de aceite

#### - Unión de la pieza

La figura 37 muestra el anclaje del depósito de aceite.

#### - Operaciones previas para su sustitución

Para la sustitución del depósito de aceite son necesarios los siguientes desmontajes previos:

- Tapa central
- Molduras inferiores izquierda y derecha
- Asiento
- Portaequipajes completo
- Funda del portacascos

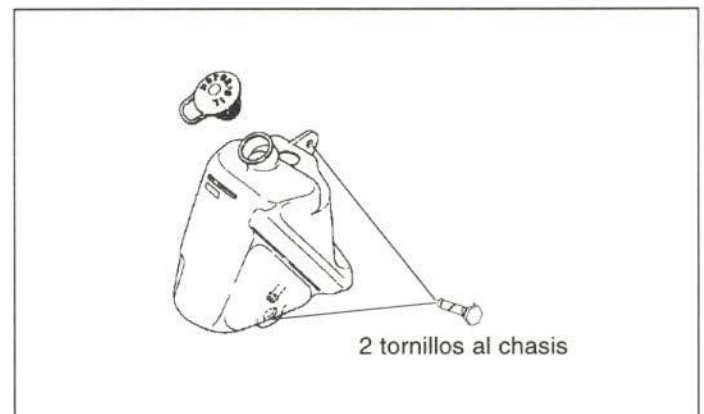


Figura 37.- Unión del depósito de aceite

- Cuerpo inferior de sillín
- Aforador

### 8.1.22 Caballete central

#### - Unión de la pieza

En la figura 38 puede observarse la unión del caballete.



Figura 38.- Unión del caballete central

#### - Operaciones previas para su sustitución

Para la sustitución del caballete central no es necesario ningún desmontaje previo, solamente elevar la moto con una grúa.

## 8.2. CONJUNTO MOTOR

#### - Unión de la pieza

En la figura 39 puede observarse el anclaje del motor al resto de elementos de la motocicleta.

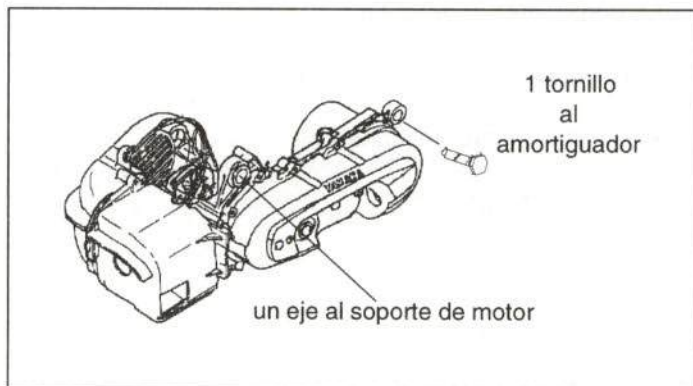


Figura 39.- Unión del conjunto motor

#### - Operaciones previas para su sustitución

Para la sustitución del conjunto motor es necesario desmontar previamente las siguientes piezas:

- Molduras inferiores derecha e izquierda
- Tapa central
- Conjunto motor con rueda y escape
- Escape
- Rueda trasera
- Carburador
- Soporte eje pedalier
- Eje de basculante
- Caballete central

### 8.3 CHASIS

#### - Unión de la pieza

En la figura 40 se muestra la unión del chasis a las piezas adyacentes.

#### - Operaciones previas para su sustitución

La sustitución del chasis requiere el desmontaje previo de las siguientes piezas:

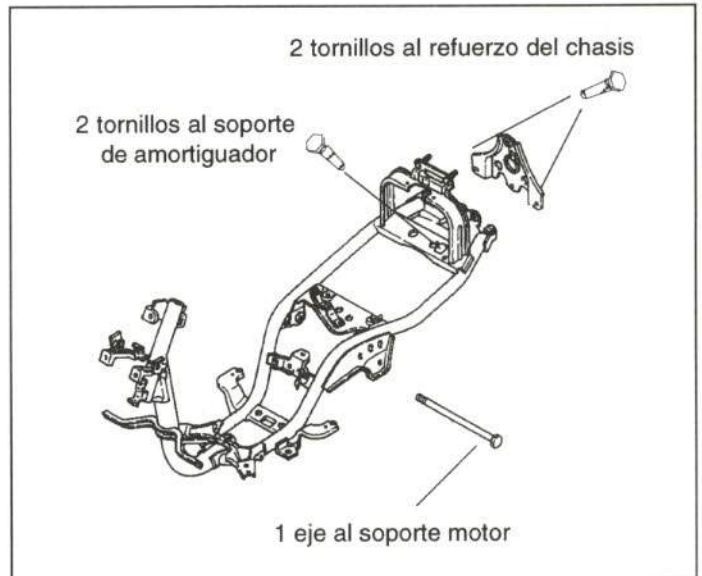


Figura 40.- Unión del chasis

- Portaequipajes
- Molduras inferiores derecha e izquierda
- Guardabarros trasero completo
- Asiento
- Funda del portacascos
- Tapa central
- Cuerpo inferior del sillín
- Portacascos
- Reposapiés
- Contraescudo
- Escudo frontal
- Collarín de dirección
- Intermitentes delanteros derecho e izquierdo
- Tapa trasera de manillar
- Tapa delantera de manillar
- Instalación eléctrica del manillar
- Cable de freno trasero
- Cable de acelerador
- Latiguillo de pinza de freno
- Manillar completo
- Conjunto dirección (con rueda)

- Spoiler inferior
- Instalación eléctrica
- Bobina de encendido
- Depósito de aceite
- Depósito de gasolina
- Amortiguador trasero
- Conjunto motor
- Cerradura de asiento
- Cerradura de contacto
- Pista de bolas de la dirección

