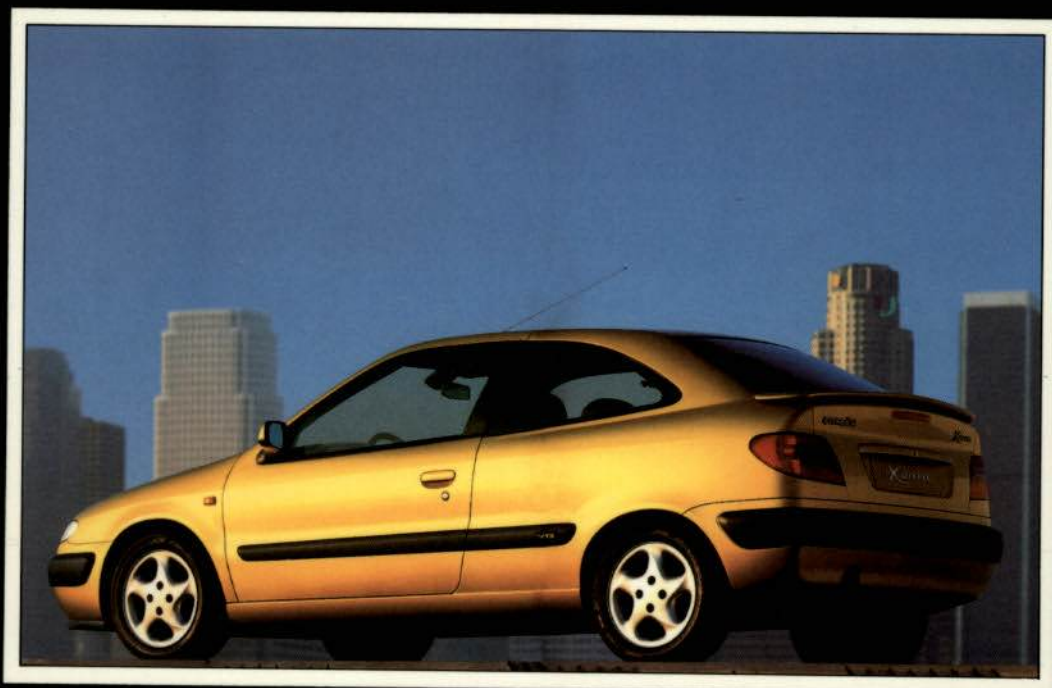


# CESVIMAP

Manual Descriptivo y de Reparabilidad 1999



**CITROËN**

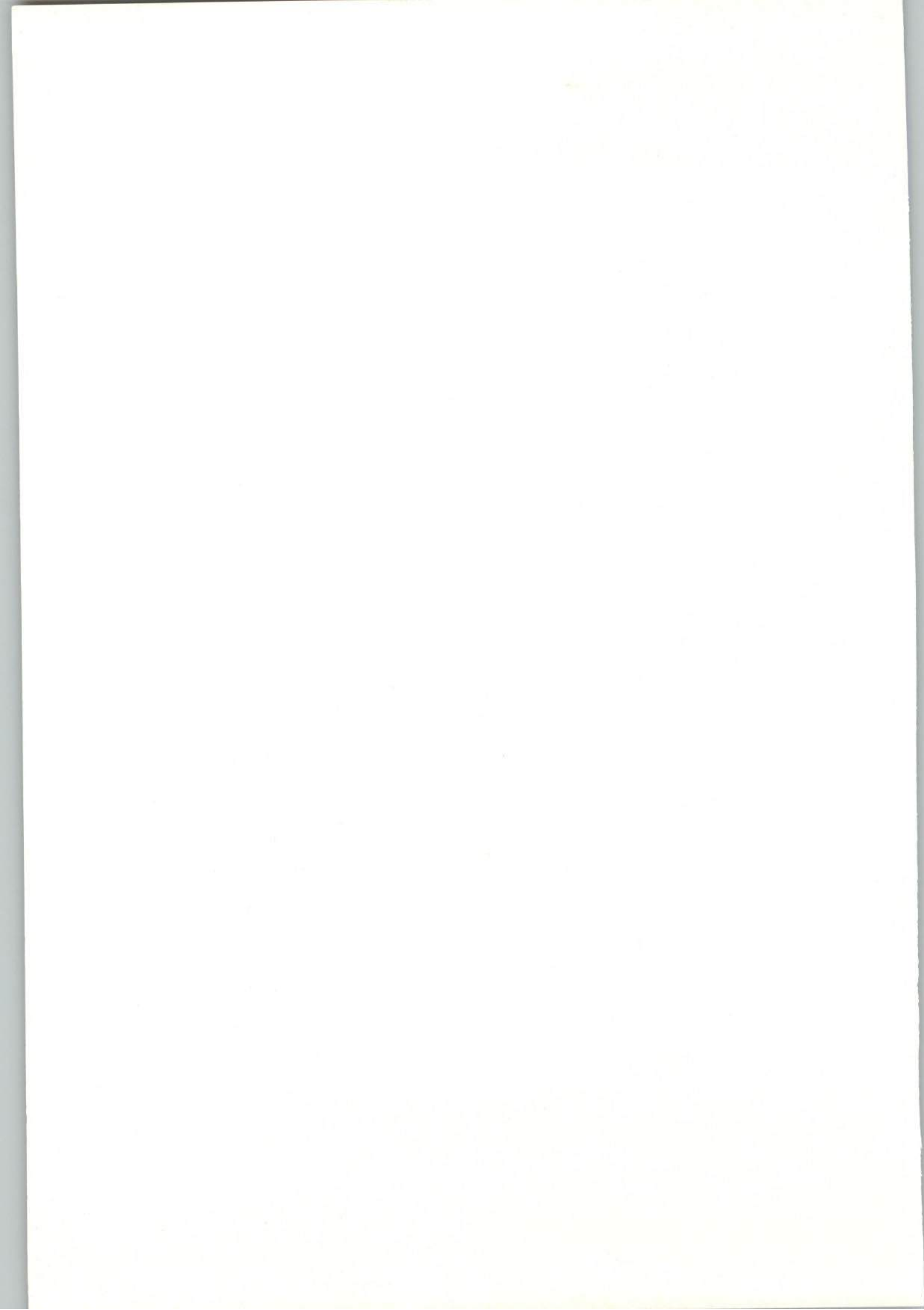
*Xsara*

Coupé



**CESVIMAP**

CENTRO DE EXPERIMENTACION Y SEGURIDAD VIAL MAPFRE



# MANUAL DESCRIPTIVO Y DE REPARABILIDAD

---

## CITROËN XSARA COUPÉ

- CARACTERÍSTICAS GENERALES
- ANÁLISIS DE REPARABILIDAD

© CESVIMAP, 1999  
(Todos los derechos reservados)

Impreso en España  
Miján, Industrias Gráficas Abulenses. Ávila  
Depósito Legal: AV. 121-1986

---

---

# SUMARIO

---

---

	<u>Páginas</u>
INTRODUCCIÓN .....	5
1. DESCRIPCIÓN BÁSICA .....	6
1.1 Características técnicas .....	6
1.2 Identificación del vehículo .....	6
1.3 Dimensiones .....	8
1.4 Elementos exteriores de material plástico.....	10
1.5 Elementos de la carrocería que suministra el fabricante.....	11
1.6 Sustituciones parciales contempladas por el fabricante .....	15
2. REPARABILIDAD DE LA CARROCERÍA .....	16
2.1 Parte delantera .....	16
2.1.1 Faro.....	17
2.1.2 Rejilla frontal .....	17
2.1.3 Paragolpes delantero.....	18
2.1.4 Guardabarros delantero.....	19
2.1.5 Frente delantero.....	20
2.1.6 Traviesa inferior delantera.....	21
2.1.7 Aleta delantera.....	22
2.1.8 Capó delantero.....	23
2.1.9 Larguero delantero.....	24
2.2 Parte central .....	26
2.2.1 Puerta.....	27
2.2.2 Panel de puerta.....	29
2.2.3 Estribo bajo puerta .....	30
2.3 Parte trasera.....	31
2.3.1 Piloto trasero .....	31
2.3.2 Paragolpes trasero .....	32
2.3.3 Guardabarros trasero.....	33
2.3.4 Costado de aleta trasera.....	33
2.3.5 Faldón trasero .....	36
2.3.6 Portón trasero .....	37
2.3.7 Panel de portón trasero .....	39
2.4 Elementos mecánicos .....	40
2.4.1 Radiadores.....	40
2.4.2 Conjuntos mecánicos delanteros .....	41

---

---

1. The first part of the report...

2. The second part of the report...

3. The third part of the report...

4. The fourth part of the report...

5. The fifth part of the report...



---

## INTRODUCCIÓN

---

*El sector del automóvil se caracteriza por su dinamismo. Con relativa frecuencia, los fabricantes incorporan al mercado nuevos modelos, o bien introducen mejoras en los vehículos ya comercializados.*

*A través de la información facilitada por los medios habituales de difusión, los usuarios -en general- y los técnicos -en particular- tienen noticia de las principales características de funcionamiento, conducción, comportamiento activo, consumo y mantenimiento del vehículo. Pero esta información no es suficiente para los profesionales del sector, especialmente para peritos tasadores y técnicos de reparación, ya que necesitan el conocimiento previo de los detalles constructivos del vehículo y los condicionantes técnicos que intervienen en su reparabilidad.*

*La finalidad de los Manuales Descriptivos y de Reparabilidad de Vehículos, publicados por CESVIMAP es proporcionar a ambos colectivos los datos que precisan para*

*efectuar con rigor su trabajo, en beneficio de los usuarios y del sector en general.*

*Estos documentos se centran especialmente en aspectos de carrocería y pintura y su contenido está orientado hacia el estudio de las características técnicas y la identificación de los nuevos modelos y materiales, así como a la descripción de cada uno de sus elementos y a la reparabilidad de la carrocería. En ellos se indica, además, la forma de suministro de los recambios y las sustituciones parciales contempladas por el fabricante.*

*Cada manual se dedica al estudio monográfico de un automóvil determinado, tras su análisis en el Taller Experimental de CESVIMAP.*

*Queremos resaltar, por último, la importante colaboración prestada por los fabricantes de automóviles, que se hace patente en las donaciones y cesiones de vehículos para su análisis en nuestro Centro.*

## 1. DESCRIPCIÓN BÁSICA

El Citroën Xsara es un vehículo situado en el segmento medio del mercado. Su carrocería se comercializa en versiones de Coupé y Berlina. El modelo Coupé es el objeto de nuestro estudio.

### 1.1. CARACTERÍSTICAS TÉCNICAS

#### • Motor y transmisión

- *Posición:* delantero-transversal, con tracción a las ruedas delanteras.

#### • Suspensión

- *Anterior:* independiente, tipo McPherson, amortiguadores telescópicos, muelles helicoidales y barra estabilizadora.

- *Posterior:* eje torsional con efecto autodireccional con brazos tirados longitudinales, amortiguadores telescópicos, barra de torsión y barra estabilizadora.

#### • Dirección

*Tipo:* cremallera asistida hidráulicamente.

#### • Frenos

- *Sistema:* doble circuito con servofreno.

- *Anteriores:* disco (ventilados en las versiones altas de la gama).

- *Posteriores:* tambor (discos ventilados en las versiones altas de la gama).

#### • Espesores de la chapa

Frente .....	1,0 mm
Traviesa inferior .....	1,0 mm
Aleta delantera .....	0,7 mm
Estribo .....	0,7 mm
Faldón.....	1,0 mm
Capó delantero .....	0,7 mm
Puerta delantera .....	0,7 mm
Portón .....	0,7 mm

### 1.2. IDENTIFICACIÓN DEL VEHÍCULO

Las características que identifican al vehículo se recogen, debidamente codificadas, en diversos puntos de la carrocería, tal y como se refleja en la figura 1.

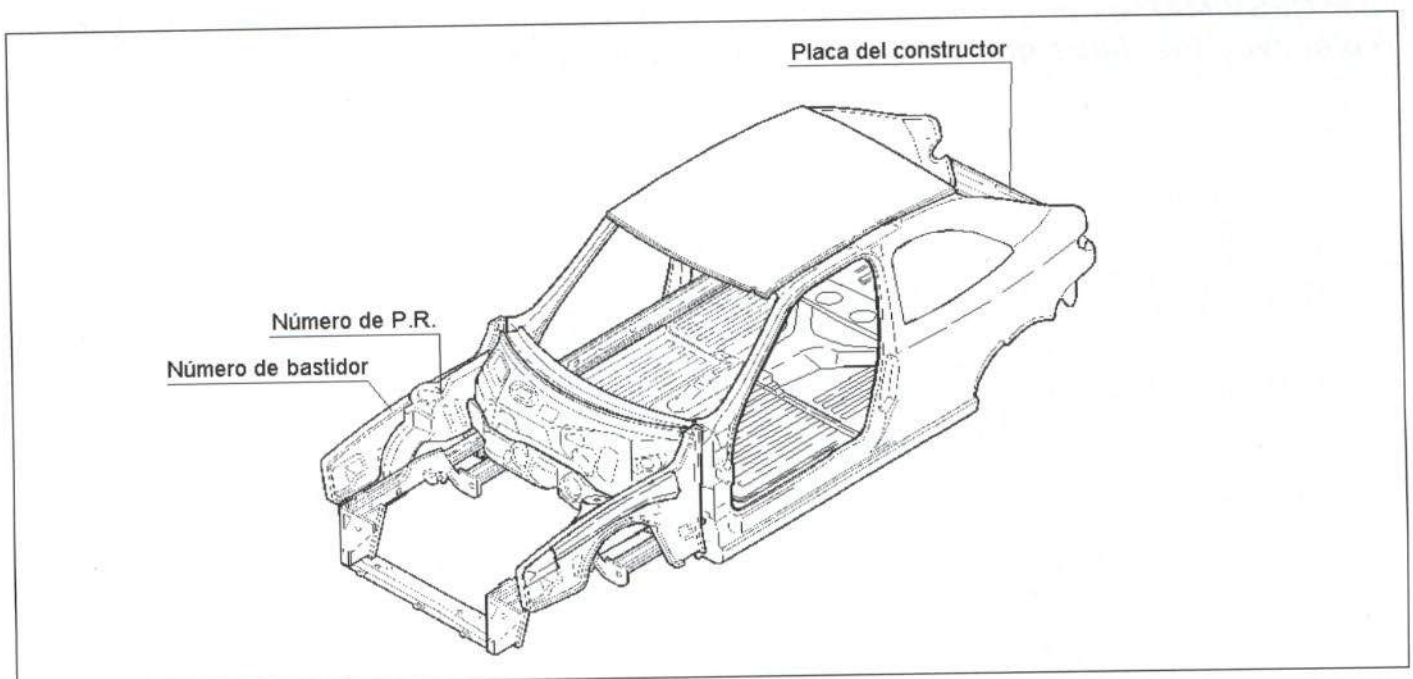


Figura 1.- Situación de las placas de identificación del vehículo y número de bastidor



- El número de bastidor se encuentra troquelado en la parte superior del pase de rueda delantero derecho (figura 1).

Consta de 17 caracteres alfanuméricos, cuyo significado se detalla a continuación:

1	2	3	4	5	6	7	8	9	10	11	12	13	14	15	16	17
V	F	7	N	6	R	S	F	S	3	6	0	0	0	4	1	1
Identificación mundial del constructor: VF/: Automóviles Citroën (España)												Modelo del vehículo: M: Berlingo. N: Xsara.				
Tipo de carrocería: 6: Berlina Sport 3p 7: Berlina Sport 5p												Motorización: RSF: 1998 cc 16V (167 CV) LFZ: 1.761 cc (103 CV)				
Caja de cambios: S: manual, 5 velocidades												Constante del vehículo.				
Números correlativos de orden de fabricación.																

- La placa del constructor se encuentra remachada en la parte interior del faldón trasero.

En la figura 2 se indican los datos recogidos en dicha placa.

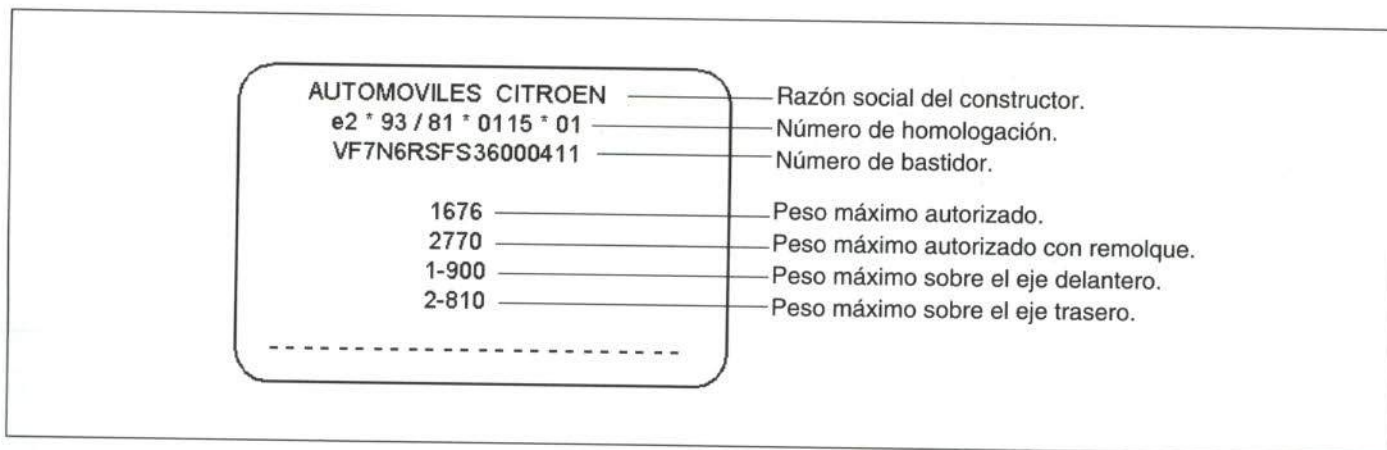
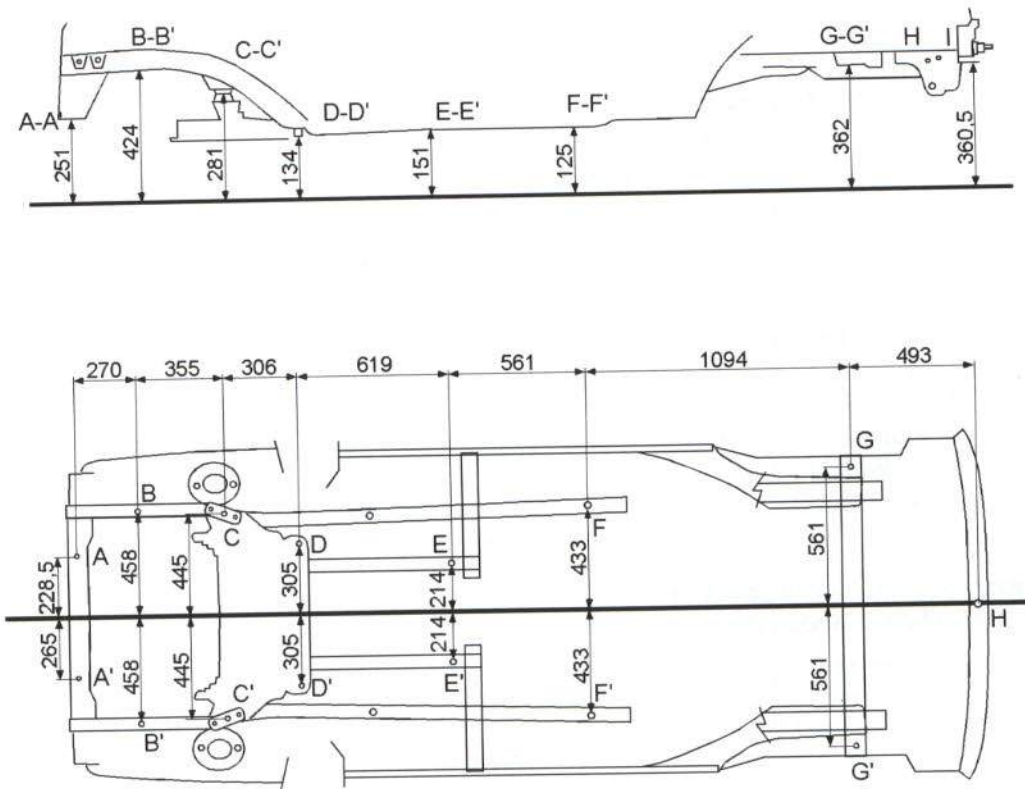


Figura 2.- Placa del constructor

### 1.3. DIMENSIONES

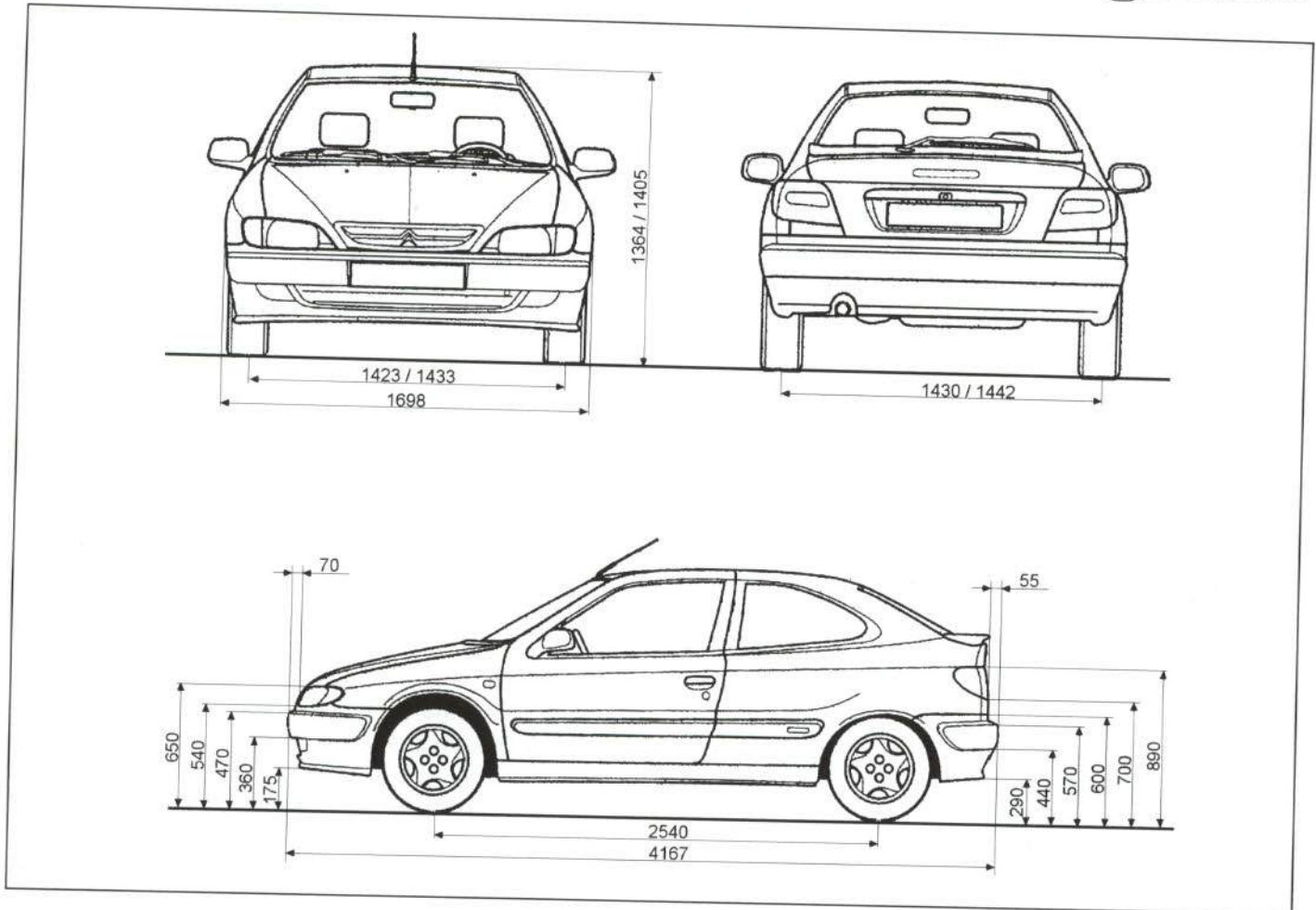
Las deformaciones que pueda sufrir el vehículo en los elementos portantes sometidos a grandes esfuerzos (largueros, traviesas, pases de rueda, etc.) han de ser verificadas mediante la comprobación de las cotas y dimensiones de una serie de puntos, situados en la parte baja del monocasco. De otra forma, el vehículo

podría presentar problemas de maniobrabilidad, desgaste de ruedas y, en general, disminución de su seguridad activa y pasiva. En la figura 3 se señalan las principales cotas del vehículo en planta y alzado. En las figuras 4, 5 y 6 se dan las medidas exteriores más significativas del vehículo.

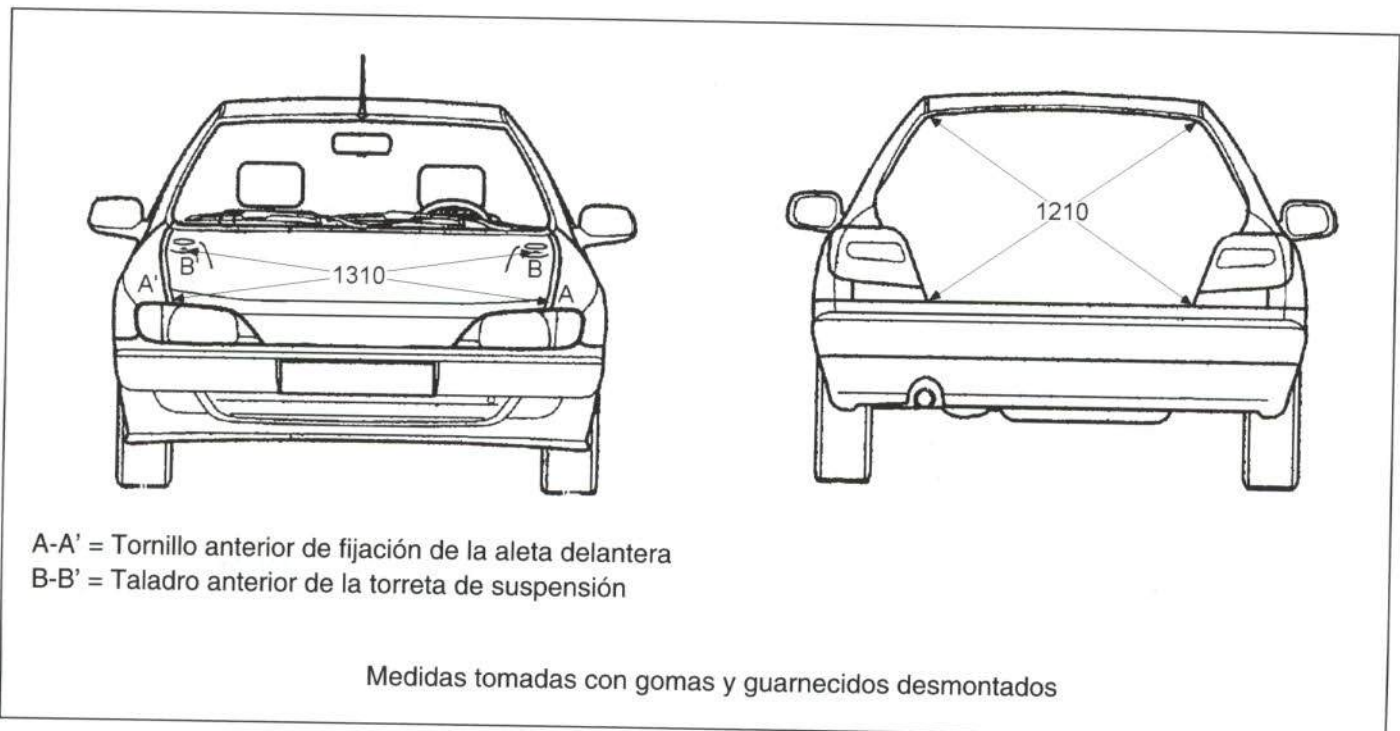


- A-A' = Taladro anterior de la traviesa inferior delantera
- B-B' = Taladro de larguero delantero
- C-C' = Tornillo anterior de sujeción del puente motor
- D-D' = Tornillo exterior trasero de sujeción del puente motor
- E-E' = Último taladro del refuerzo interior del piso
- F-F' = Último taladro del refuerzo exterior del piso
- G = Taladro exterior de la traviesa posterior de sujeción del puente trasero
- H = Taladro inferior central del faldón trasero

Figura 3.- Cotas de la estructura



**Figura 4.-** Dimensiones exteriores del vehículo



**Figura 5.-** Cotas de la parte delantera y trasera





Figura 6.- Medidas de los huecos de puerta

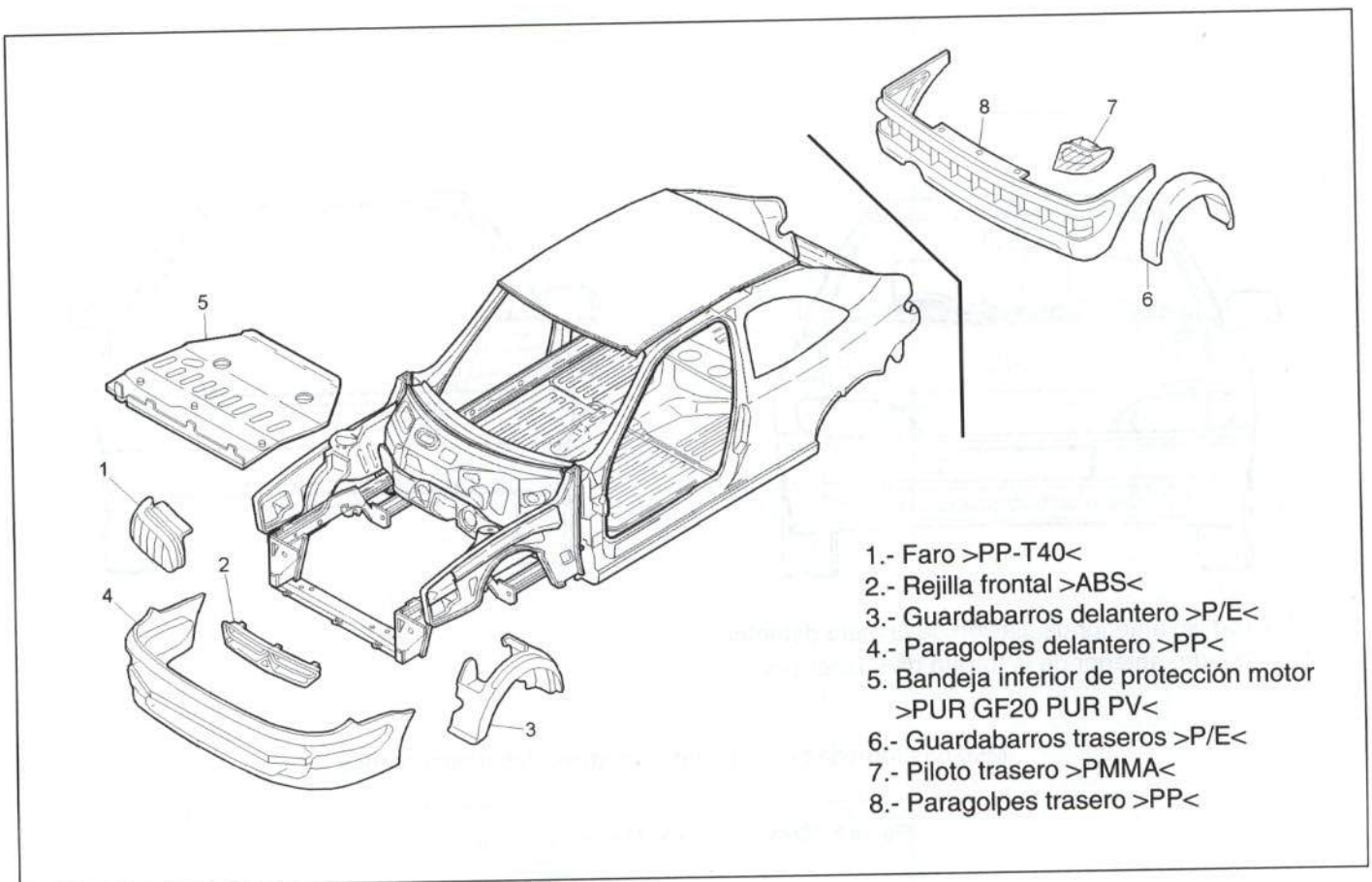
### 1.4. ELEMENTOS EXTERIORES DE MATERIAL PLÁSTICO

Entre los elementos exteriores del Citroën Xsara Coupé se encuentran los fabricados en distintos tipos de plásticos, que, debido a su situación, son susceptibles de rotura en caso de colisión.

Estos materiales, además de ser más ligeros, no presentan problemas de corrosión, son relativamente elásticos -lo cual es una ventaja en pequeños golpes- y

proporcionan un buen acabado estético. Asimismo, son reparables mediante procedimientos técnicos apropiados, sin perder sus propiedades.

En la figura 7 se detallan estos elementos y se identifican los tipos de plásticos que los constituyen, así como aquellos con los que puede efectuarse su reparación.



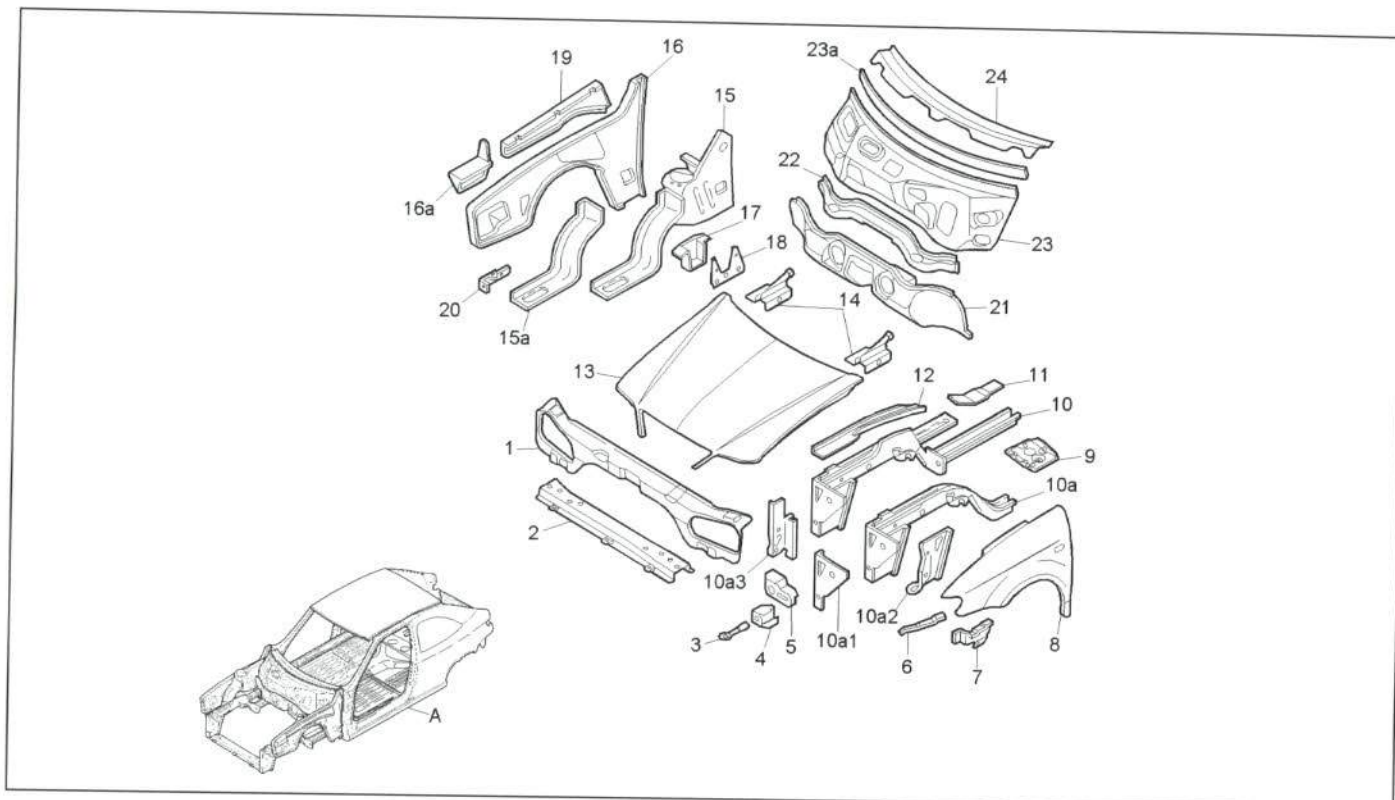
- 1.- Faro >PP-T40<
- 2.- Rejilla frontal >ABS<
- 3.- Guardabarros delantero >P/E<
- 4.- Paragolpes delantero >PP<
- 5.- Bandeja inferior de protección motor >PUR GF20 PUR PV<
- 6.- Guardabarros traseros >P/E<
- 7.- Piloto trasero >PMMA<
- 8.- Paragolpes trasero >PP<

Figura 7.- Elementos exteriores de material plástico

## 1.5. ELEMENTOS DE LA CARROCERÍA QUE SUMINISTRA EL FABRICANTE

Para la reparación del Citroën Xsara Coupé, el fabricante comercializa las piezas que se indican en las figuras 8, 9 y 10. Cada grupo está marcado con un

número y los recambios que forman parte de un grupo se identifican con el mismo número, al que se le añade una letra.

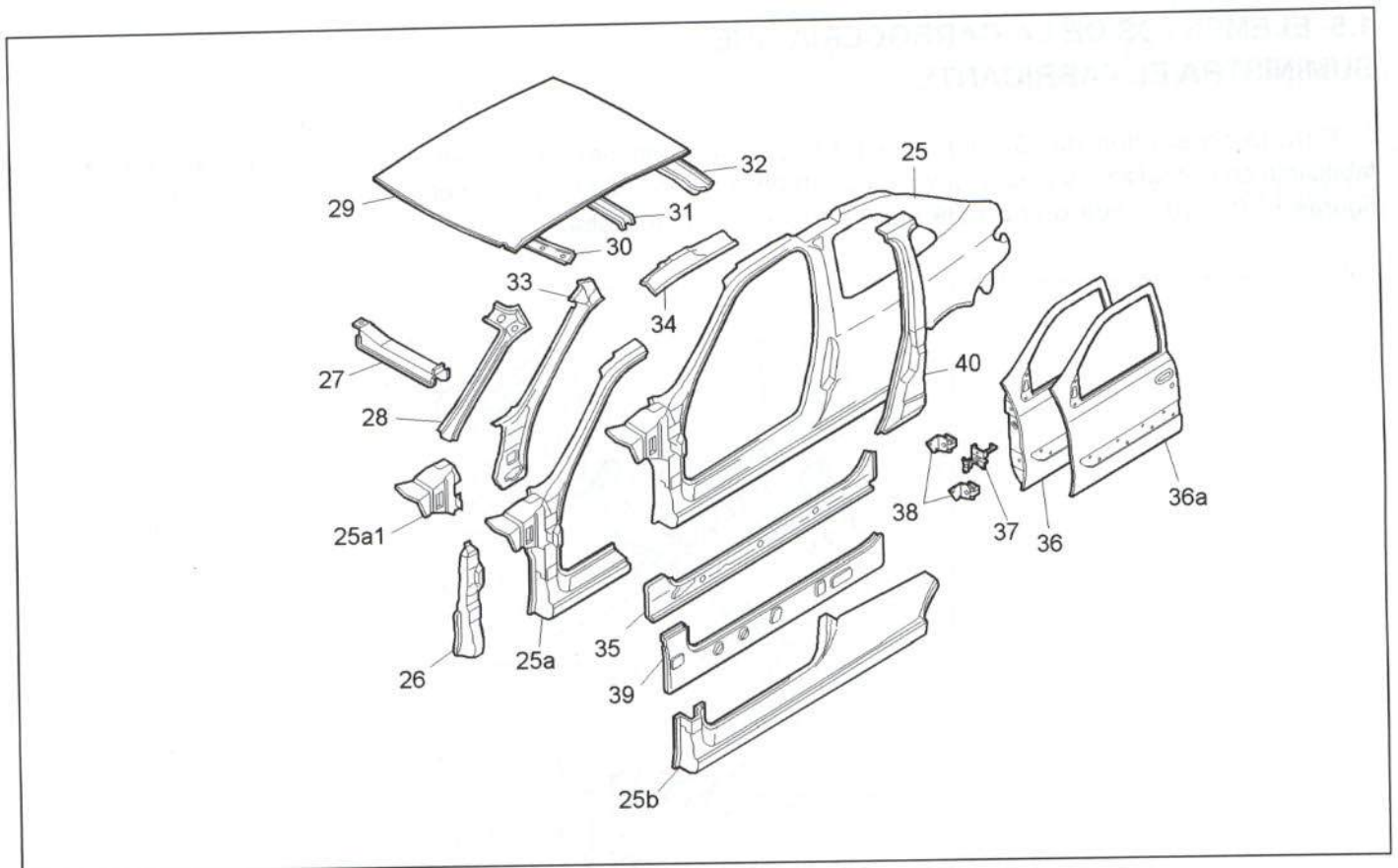


**Figura 8.-** Despiece de la parte delantera de la carrocería

### DESPIECE DE LA PARTE DELANTERA DE LA CARROCERÍA

- A. Carrocería desnuda.
- 1. Frente superior.
- 2. Travesía inferior.
- 3. Gancho de remolque.
- 4. Soporte de gancho de remolque.
- 5. Soporte de paragolpes.
- 6. Refuerzos de aleta delantera.
- 7. Soporte de aleta delantera.
- 8. Aleta delantera.
- 9. Soporte de batería.
- 10. Larguero delantero completo.
  - 10a. Parte anterior del larguero delantero.
    - 10a1. Cierre anterior de larguero delantero.
    - 10a2. Refuerzo anterior de larguero delantero.
    - 10a3. Prolongación anterior de larguero delantero.
- 11. Cierre superior trasero de larguero delantero.
- 12. Cierre superior delantero de larguero delantero.
- 13. Capó delantero.
- 14. Bisagras de capó delantero.
- 15. Pase de rueda delantero.
  - 15a. Parte anterior del pase de rueda delantero.
- 16. Cierre del pase de rueda.
  - 16a. Soporte lateral del paragolpes delantero.
- 17. Soporte de motor.
- 18. Brida de soporte de motor.
- 19. Refuerzo superior del pase de rueda delantero.
- 20. Soporte del frente.
- 21. Parte inferior del salpicadero.
- 22. Travesía inferior del salpicadero.
- 23. Parte superior de la chapa salpicadero.
  - 23a. Refuerzo superior del salpicadero.
- 24. Torpedo de luna.





**Figura 9.-** Despiece de la parte central de la carrocería

## DESPIECE DE LA PARTE CENTRAL DE LA CARROCERÍA

- |  |  |
|--|--|
| <ul style="list-style-type: none"> <li>25. Lateral completo.</li> <li>    25a. Pilar delantero.</li> <li>        25a1. Refuerzo central de pilar delantero.</li> <li>    25b. Estribo bajo puertas.</li> <li>    25c. Aleta trasera.</li> <li>26. Refuerzo inferior de pilar delantero.</li> <li>27. Travesía central de piso habitáculo.</li> <li>28. Cierre superior de pilar delantero.</li> <li>29. Techo.</li> <li>30. Travesía anterior de techo.</li> <li>31. Travesía central de techo.</li> </ul> | <ul style="list-style-type: none"> <li>32. Travesía posterior de techo.</li> <li>33. Refuerzo superior de pilar delantero.</li> <li>34. Refuerzo anterior de montante lateral de techo.</li> <li>35. Cierre de estribo.</li> <li>36. Puerta.</li> <li>    36a. Panel de puerta.</li> <li>37. Tirante de freno de puerta.</li> <li>38. Bisagras de puerta.</li> <li>39. Refuerzo de estribo.</li> <li>40. Pilar central.</li> </ul> |
|--|--|

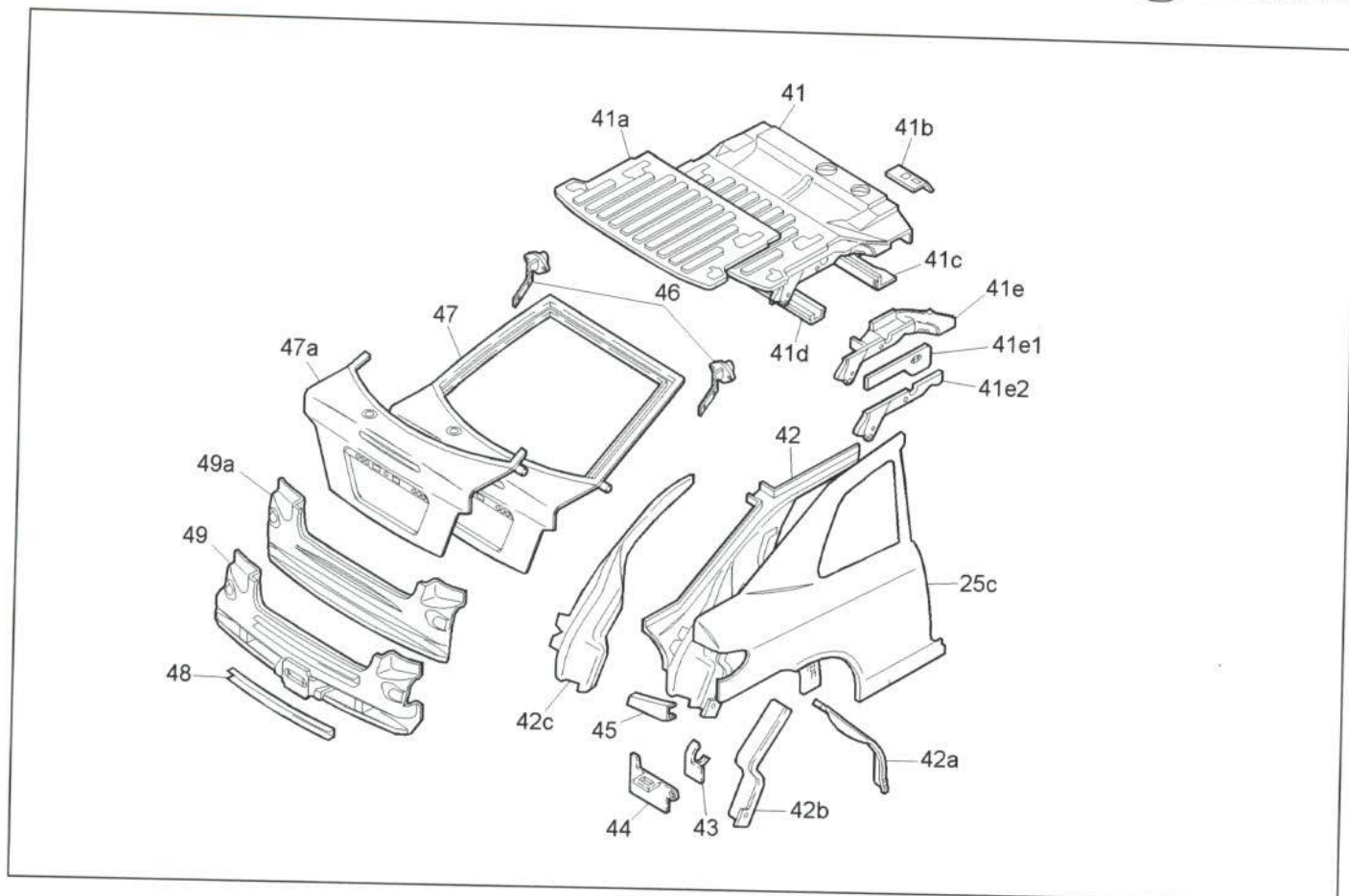


Figura 10.- Despiece de la parte trasera de la carrocería

## DESPIECE DE LA PARTE TRASERA DE LA CARROCERÍA

### 41. Piso maletero.

- 41a. Parte posterior de piso maletero.
- 41b. Refuerzo posterior de piso maletero.
- 41c. Traviesa anterior de piso maletero.
- 41d. Traviesa posterior de piso maletero.
- 41e. Larguero trasero.
  - 41e1. Refuerzo de larguero trasero.
  - 41e2. Cierre de larguero trasero.

### 42. Cierre de costado trasero.

- 42a. Refuerzo anterior del pase de rueda trasero.
- 42b. Refuerzo posterior del pase de rueda trasero.

42c. Parte posterior de cierre de costado trasero.

43. Refuerzo de la chapa portapiloto.

44. Chapa portapiloto.

45. Chapa bajo piloto.

46. Bisagras de portón trasero.

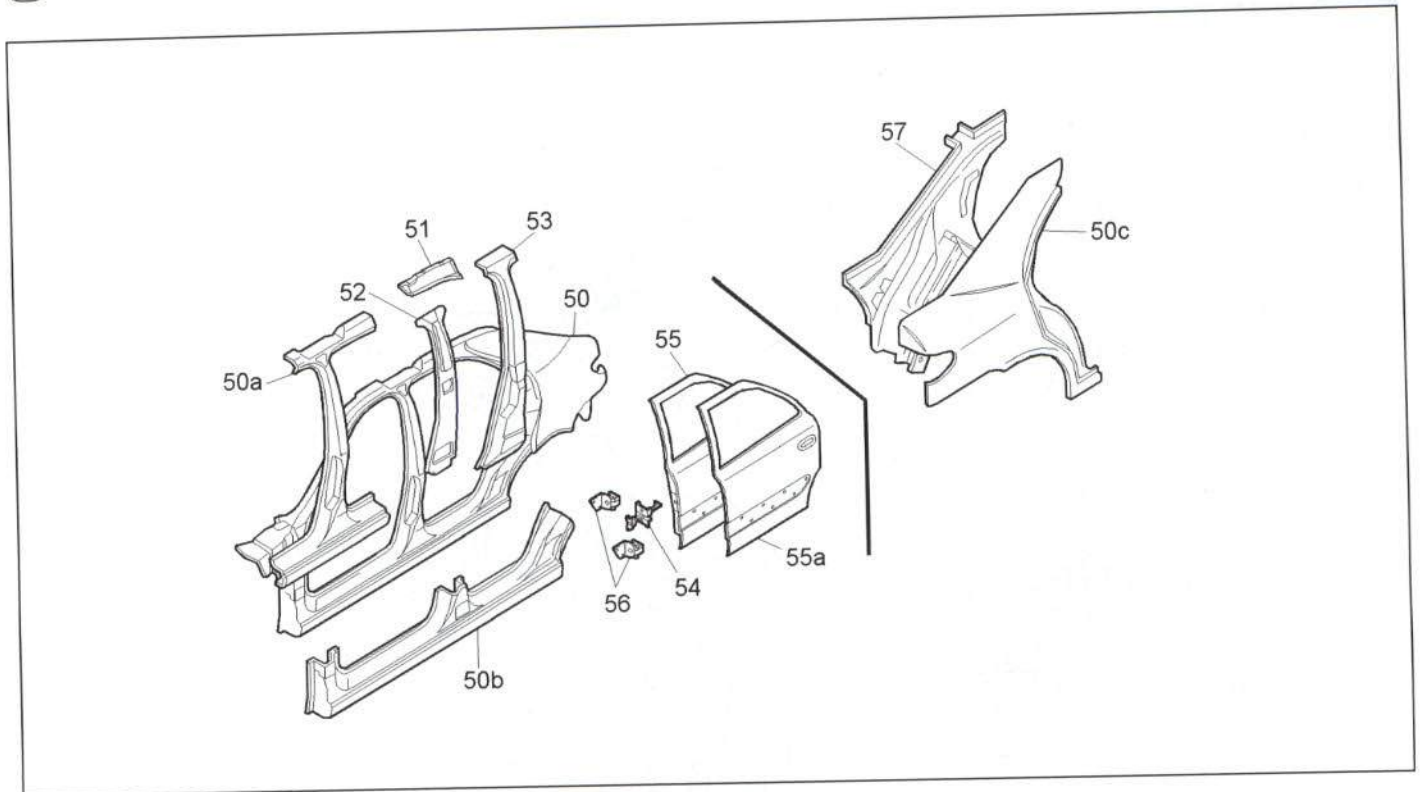
47. Portón trasero.

47a. Panel de portón trasero.

48. Traviesa superior de faldón.

49. Faldón trasero completo.

49a. Panel exterior de faldón.



**Figura 11.- Variante para la carrocería de 5 puertas**

**DESPIECE DE LA VARIANTE DE LA CARROCERÍA (VERSIÓN 5 PUERTAS)**

- 50. Lateral completo.
- 50a. Pilar central.
- 50b. Estribo bajo puertas.
- 50c. Aleta trasera.
- 51. Refuerzo posterior de montante lateral de techo.
- 52. Cierre de pilar central.
- 53. Refuerzo de pilar central.

- 54. Tirante de freno de puerta trasera.
- 55. Puerta trasera.
- 55a. Panel de puerta trasera.
- 56. Bisagras de puerta trasera.
- 57. Cierre de aleta trasera.



## 1.6. SUSTITUCIONES PARCIALES CONTEMPLADAS POR EL FABRICANTE

Para la reparación del Citroën Xsara, el constructor contempla la sustitución parcial de diversas piezas de la carrocería. De esta forma, se consigue un ahorro en el tiempo de reparación y, por tanto, un menor coste. Asimismo, se evitan daños en las zonas de la carrocería que no hubiesen resultado afectadas, tal y como ocurre en una sustitución completa.

En las figuras 12 y 13 se detallan las secciones de ahorro que recomienda el fabricante y la zona aproximada por la que han de realizarse dichas secciones.

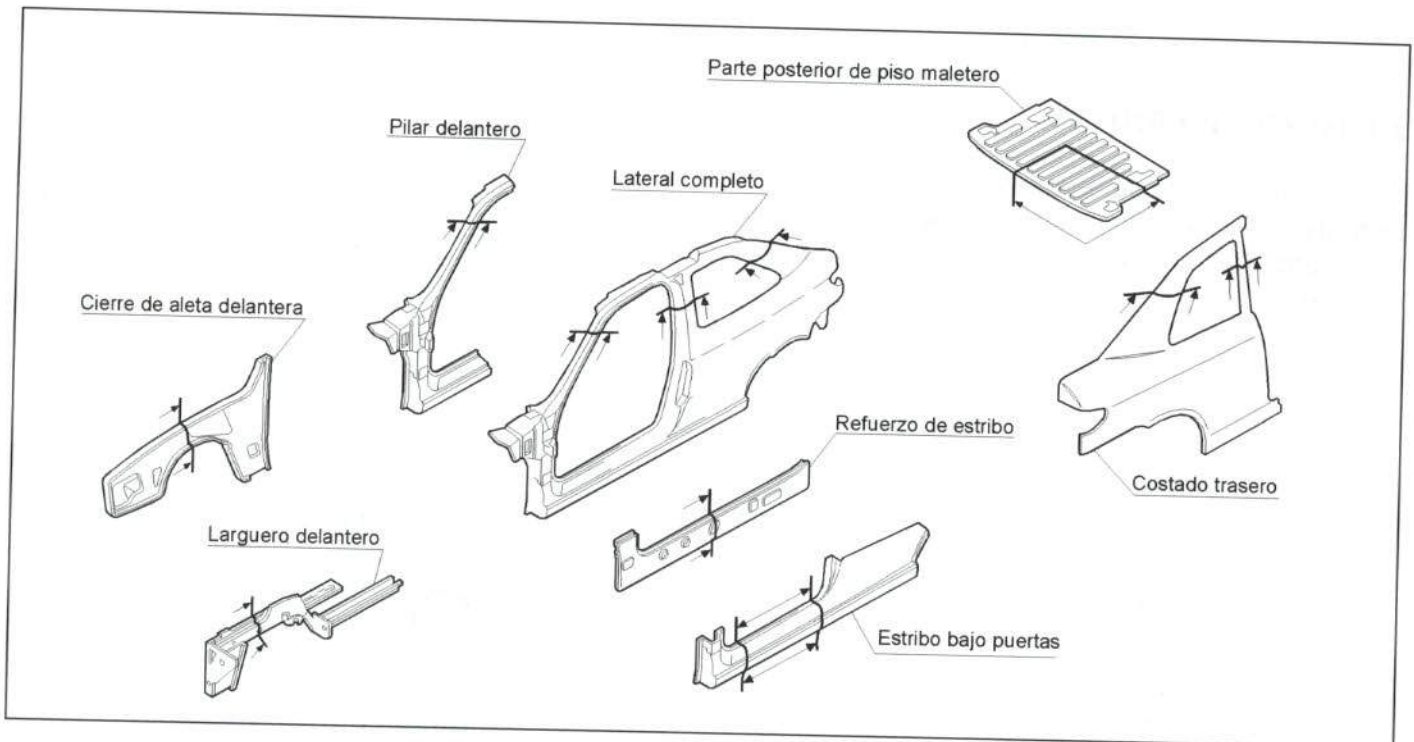


Figura 12.- Sustituciones parciales contempladas por el fabricante (versión coupé)

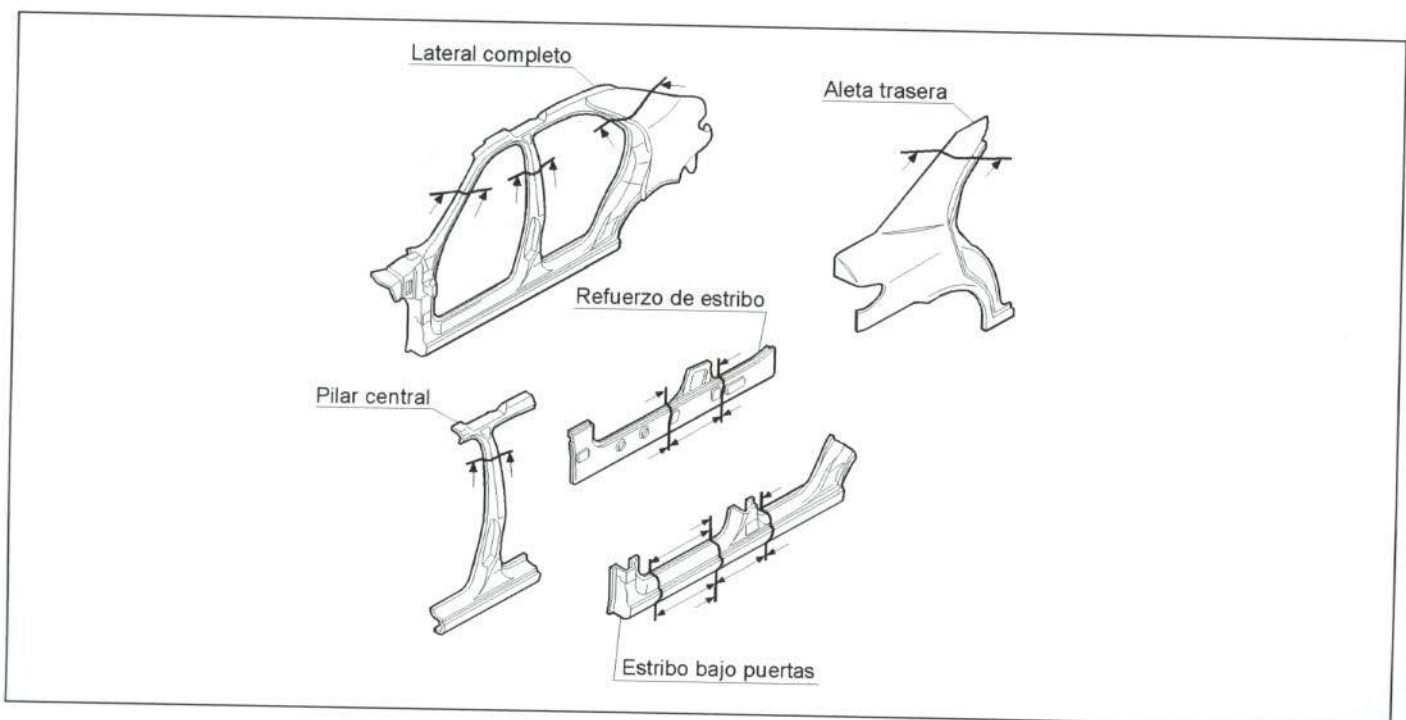


Figura 13.- Sustituciones parciales contempladas por el fabricante (variante de 5 puertas)

## 2. REPARABILIDAD DE LA CARROCERÍA

A continuación se detallan las características de los elementos exteriores más importantes del vehículo, en cuanto a reparabilidad, comercialización del repuesto y métodos para su sustitución. En caso de procederse a la reparación de alguna de estas piezas, se realizarán los desmontajes necesarios, en función de la localización y extensión del daño.

### 2.1. PARTE DELANTERA

En este apartado se analizan los elementos de la parte delantera del Citroën Xsara Coupé que resultan afectados con mayor frecuencia en un impacto delantero.

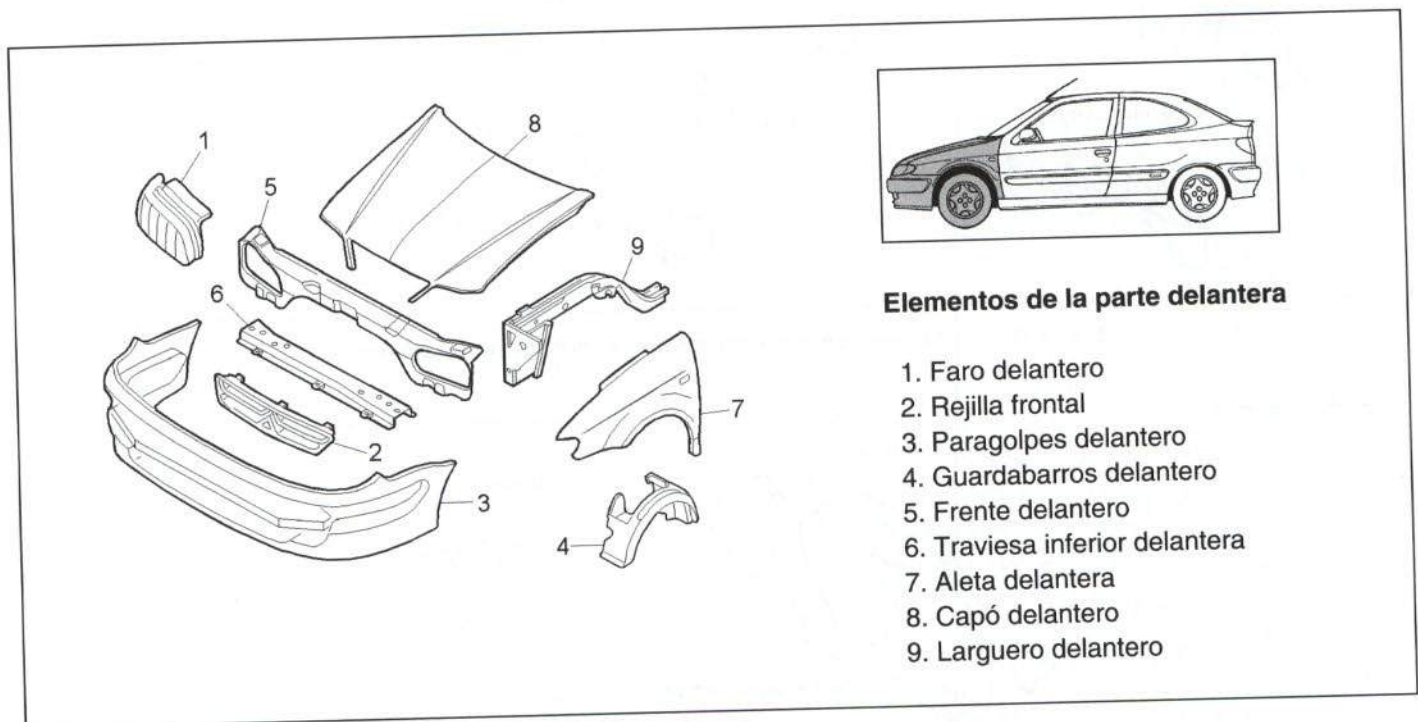


Figura 14.- Elementos de la parte delantera



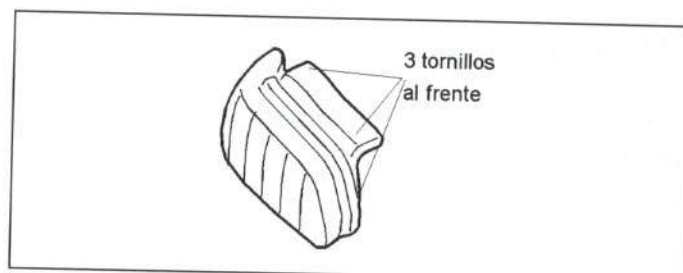
## 2.1.1. Faro delantero

### - Comercialización

El constructor comercializa este elemento como pieza de recambio independiente, sin incluir el motor de regulación de altura.

### - Unión de la pieza

En la figura 15 se muestra la unión de este elemento con el resto de la carrocería.



**Figura 15.-** Unión del faro delantero

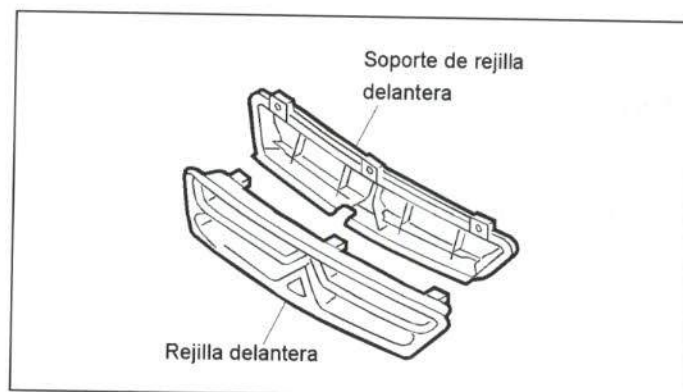
### - Método de sustitución

- Retirar guardabarros (ambos) (fijado por un tornillo cada uno).
- Paragolpes (figura 19).
- Toma de filtro de aire (fijada por un tornillo).
- Deflector de cerradura de capó (fijado por cinco tornillos).
- Faro delantero.

## 2.1.2. Rejilla frontal

### - Comercialización

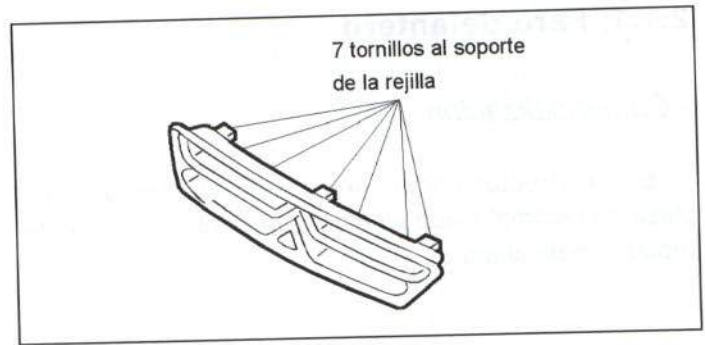
En la figura 16 se muestran las posibilidades de adquisición de este elemento.



**Figura 16.-** Comercialización de la rejilla frontal

**- Unión de la pieza**

En la figura 17 se muestra la unión de la rejilla frontal con el resto de la carrocería.



**Figura 17.-** Unión de la rejilla frontal

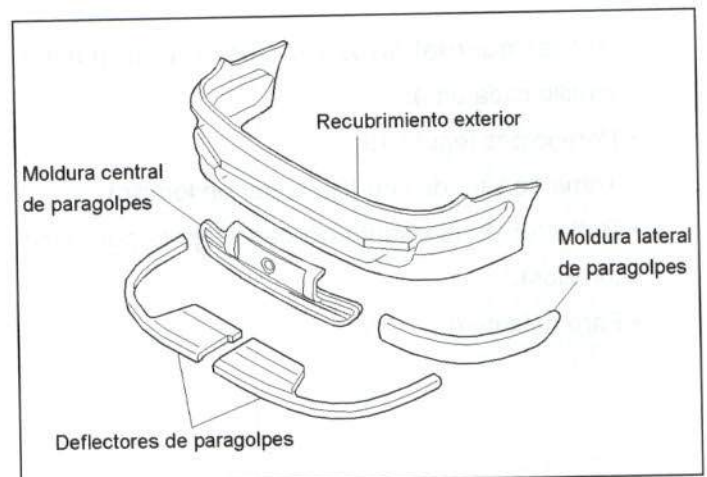
**- Método de sustitución**

Para el desmontaje de la rejilla frontal no será necesario retirar ningún elemento adicional.

**2.1.3. Paragolpes delantero**

**- Comercialización**

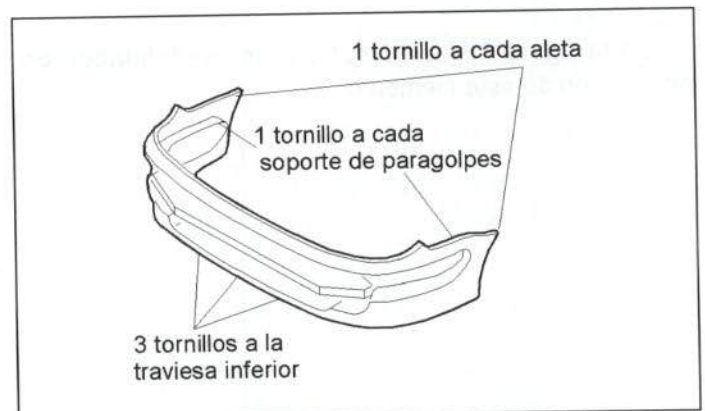
En la figura 18 se muestran las posibilidades de adquisición de este elemento.



**Figura 18.-** Comercialización del paragolpes delantero

**- Unión de la pieza**

En la figura 19 se muestra la unión de este elemento con el resto de la carrocería.



**Figura 19.-** Unión del paragolpes delantero

### - Método de sustitución

- Retirar guardabarros (ambos) (fijado por un tornillo cada uno).
- Paragolpes (figura 19).

Desvestido de paragolpes:

- Faros antiniebla (fijados por tres tornillos y un conector).
- Instalación eléctrica (fijada por cuatro grapas).
- Deflector lateral (fijado por tres grapas).
- Spoiler derecho e izquierdo (fijados por seis grapas).
- Mecanismo de apertura del gancho de seguridad (fijado por dos remaches).
- Soporte central de paragolpes (fijado por cuatro remaches).
- Molduras laterales de paragolpes (fijadas por catorce grapas).
- Moldura central de paragolpes (fijada por dieciocho grapas).
- Grapas y tapones (seis grapas).

## 2.1.4. Guardabarros delantero

### - Comercialización

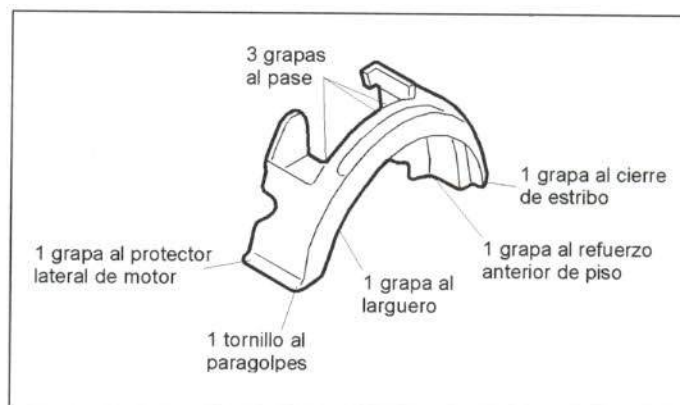
El constructor comercializa este elemento como pieza de recambio independiente.

### - Unión de la pieza

En la figura 20 se muestra la unión de este elemento con el resto de la carrocería.

### - Método de sustitución

Para el desmontaje del guardabarros delantero no será necesario desmontar ningún elemento adicional.



**Figura 20.-** Unión del guardabarros delantero

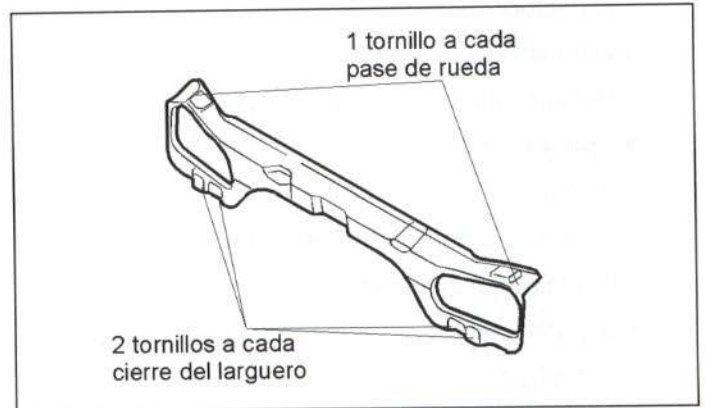
## 2.1.5. Frente delantero

### - Comercialización

El constructor comercializa este elemento como pieza de recambio independiente.

### - Unión de la pieza

En la figura 21 se muestra la unión del frente delantero con el resto de la carrocería.



**Figura 21.** - Unión del frente

### - Método de sustitución

- Retirar guardabarros (fijado por un tornillo cada uno).
- Paragolpes (figura 19).
- Toma del filtro de aire (fijada por un tornillo).
- Deflector de cerradura (fijado por cinco tornillos).
- Faros (ambos) (figura 15).
- Cerradura (fijada por dos tornillos y una grapa).
- Cable de apertura del capó (fijado por una grapa).
- Soportes superiores de radiador (fijados por un tornillo cada uno).
- Grapas y tapones (once grapas).
- Frente delantero.

### - Accesibilidad

El acceso para la reparación de este elemento es bueno, ya que presenta una configuración abierta.



## 2.1.6. Traviesa inferior delantera

### - Comercialización

El constructor comercializa este elemento como pieza de recambio independiente.

### - Unión de la pieza

En la figura 22 se muestra la unión de esta traviesa con el resto de la carrocería.

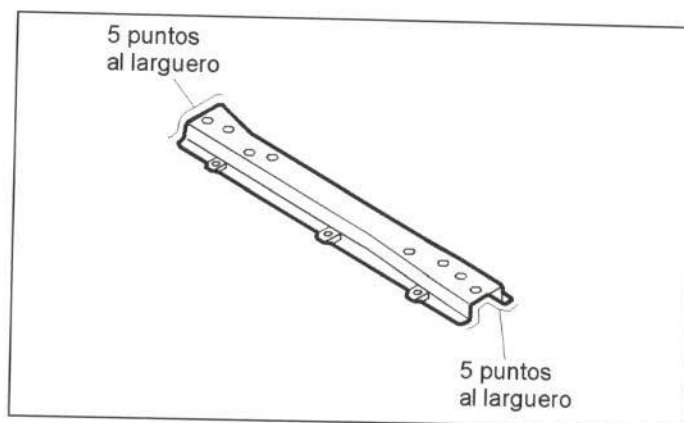


Figura 22.- Unión de la traviesa inferior delantera

### - Método de sustitución

- Retirar guardabarros (ambos) (fijado por un tornillo cada uno).
- Paragolpes (fijado por siete tornillos, seis guías, un conector y dos grapas).
- Toma del filtro de aire (fijada por un tornillo).
- Deflector de cerradura (fijado por cinco tornillos).
- Faros (figura 15).
- Cable de apertura del capó (fijado por dos grapas).
- Frente (figura 21).
- Radiador, condensador y conjunto electroventilador (fijado por un conector, tres manguitos con abrazaderas, un tornillo y una tuerca).
- Bocina inferior (fijada por un conector y un tornillo).
- Retirar tubos de servodirección (fijados por dos tornillos y una tuerca).
- Bandeja de protección del motor (fijada por cinco tornillos y tres grapas).
- Tuberías de aire acondicionado (fijadas por cinco tuercas, dos grapas y un tornillo).
- Grapas y tapones (trece grapas).
- Traviesa inferior delantera.

### - Accesibilidad

El acceso para la reparación es bueno, ya que presenta una configuración abierta.



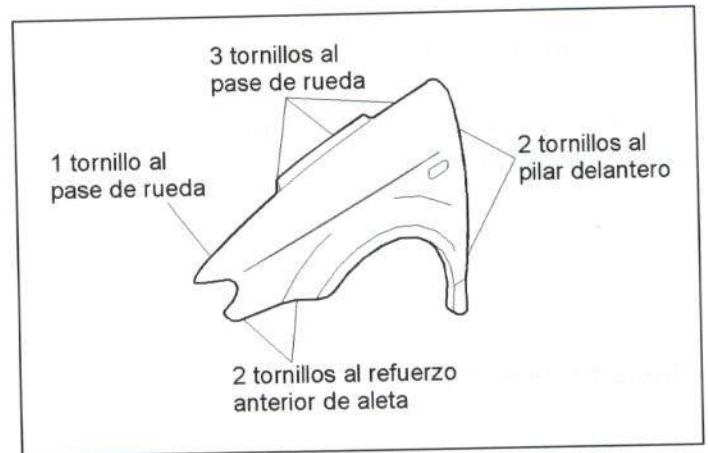
### 2.1.7. Aleta delantera

#### - Comercialización

El constructor comercializa la aleta delantera como pieza de recambio independiente.

#### - Unión de la pieza

En la figura 23 se muestra la unión de este elemento con el resto de la carrocería.



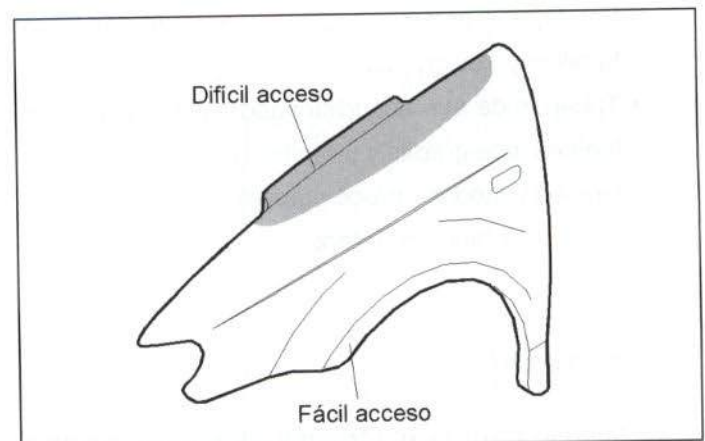
**Figura 23.-** Unión de la aleta delantera

#### - Método de sustitución

- Retirar guardabarros del lado opuesto (ambos) (fijado por un tornillo).
- Guardabarros del lado correspondiente (figura 20).
- Paragolpes delantero (figura 19).
- Toma del filtro de aire (fijada por un tornillo).
- Deflector de cerradura (fijado por cinco tornillos).
- Faro (figura 15).
- Retirar frente (fiado por tres tornillos).
- Piloto lateral de aleta (fijado a presión y un conector).
- Tope de goma (fijado por un tornillo).
- Elevador de capó (fijado por una grapa).
- Grapas y tapones (una grapa y un remache guía).
- Aleta delantera.

#### - Accesibilidad

En la figura 24 se muestran las zonas con diferente accesibilidad de la aleta delantera.

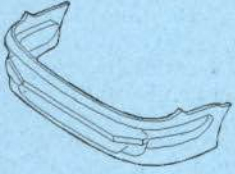
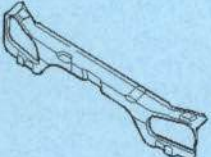
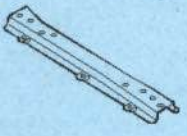



**Figura 24.-** Accesibilidad de la aleta delantera



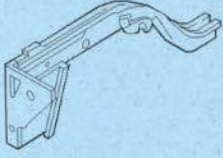
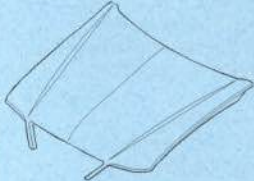
# CITROEN XSARA COUPÉ

## FICHA PRONTUARIO PARA PERITOS TASADORES Y REPARADORES

Componente	Características de ensamblaje	Espesor	Accesibilidad en reparación	Método de sustitución
<p><b>PARAGOLPES DELANTERO</b></p> 	<p>Atornillado:</p> <ul style="list-style-type: none"> <li>- 1 tornillo a cada aleta delantera.</li> <li>- 1 tornillo a cada soporte de paragolpes.</li> <li>- 3 tornillos a la travesía inferior.</li> </ul>			<ul style="list-style-type: none"> <li>• Retirar guardabarros (ambos).</li> <li>• Paragolpes.</li> <li>Desvestido del paragolpes:</li> <li>• Faros antiniebla.</li> <li>• Instalación eléctrica.</li> <li>• Deflector lateral.</li> <li>• Spoiler derecho e izquierdo.</li> <li>• Mecanismo de apertura del gancho de seguridad.</li> <li>• Soporte central del paragolpes.</li> <li>• Molduras laterales del paragolpes.</li> <li>• Moldura central del paragolpes.</li> <li>• Grapas y tapones.</li> </ul>
<p><b>FRENTE DELANTERO</b></p> 	<p>Atornillado:</p> <ul style="list-style-type: none"> <li>- 1 tornillo a cada pase de rueda.</li> <li>- 2 tornillos a cada cierre del larguero.</li> </ul>	1 mm	BUENA	<ul style="list-style-type: none"> <li>• Retirar guardabarros.</li> <li>• Paragolpes.</li> <li>• Toma del filtro del aire.</li> <li>• Deflector de cerradura.</li> <li>• Faros (ambos).</li> <li>• Cerradura.</li> <li>• Cable de apertura del capó.</li> <li>• Soportes superiores del radiador.</li> <li>• Grapas y tapones.</li> <li>• Frente delantero.</li> </ul>
<p><b>TRAVIESA INFERIOR DELANTERA</b></p> 	<p>Soldada:</p> <ul style="list-style-type: none"> <li>- 5 puntos a cada larguero.</li> </ul>	1 mm	BUENA	<ul style="list-style-type: none"> <li>• Retirar guardabarros (ambos).</li> <li>• Paragolpes.</li> <li>• Toma del filtro del aire.</li> <li>• Deflector de cerradura.</li> <li>• Faros.</li> <li>• Cable de apertura de capó.</li> <li>• Frente.</li> <li>• Radiador, condensador y conjunto ventilador.</li> <li>• Bocina inferior.</li> <li>• Retirar tubos de servodirección.</li> <li>• Bandeja de protección de motor.</li> <li>• Tuberías del aire acondicionado.</li> <li>• Grapas y tapones.</li> <li>• Travesía inferior delantera.</li> </ul>
<p><b>ALETA DELANTERA</b></p> 	<p>Atornillada:</p> <ul style="list-style-type: none"> <li>- 4 tornillos al pase de rueda.</li> <li>- 2 tornillos al pilar delantero.</li> <li>- 2 tornillos al refuerzo anterior de aleta.</li> </ul>	0,7 mm	<p>DIFÍCIL (parte superior trasera) FÁCIL (en el resto)</p>	<ul style="list-style-type: none"> <li>• Retirar guardabarros del lado opuesto.</li> <li>• Guardabarros del lado correspondiente.</li> <li>• Paragolpes delantero.</li> <li>• Toma del filtro del aire.</li> <li>• Deflector de cerradura.</li> <li>• Faro.</li> <li>• Retirar frente.</li> <li>• Piloto lateral de aleta.</li> <li>• Tope de goma.</li> <li>• Elevador de capó.</li> <li>• Grapas y tapones.</li> <li>• Aleta delantera.</li> </ul>

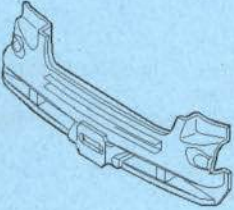
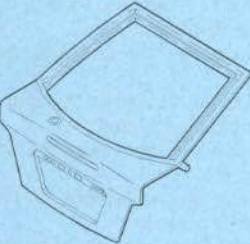



# CITROEN XSARA COUPÉ

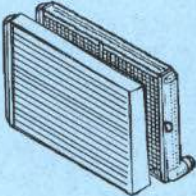
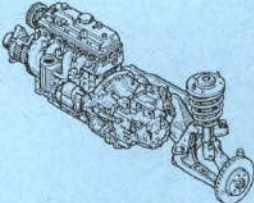
Componente	Características de ensamblaje	Espesor	Accesibilidad en reparación	Método de sustitución
<p><b>LARGUERO DELANTERO</b></p> 	<p>Soldado:</p> <ul style="list-style-type: none"> <li>- 4 puntos al cierre superior.</li> <li>- 5 puntos al cierre superior y pase de rueda.</li> <li>- 5 puntos a la travesía inferior.</li> <li>- Soldadura MIG al resto del larguero.</li> </ul>		<p>NULA (Configuración cerrada)</p>	<ul style="list-style-type: none"> <li>• Guardabarros del lado opuesto.</li> <li>• Guardabarros del lado correspondiente.</li> <li>• Paragolpes.</li> <li>• Toma del filtro de aire.</li> <li>• Deflector de cerradura.</li> <li>• Faro.</li> <li>• Cable de apertura del capó.</li> <li>• Frente.</li> <li>• Radiador-condensador y electroventilador.</li> <li>• Bocina inferior.</li> <li>• Bocina superior.</li> <li>• Tubos de servodirección.</li> <li>• Bandeja de protección del motor.</li> <li>• Tuberías del aire acondicionado.</li> <li>• Protector lateral del motor.</li> <li>• Conjunto filtro de aire (lado izquierdo).</li> <li>• Bomba-centralita ABS (lado izquierdo).</li> <li>• Soporte ABS (lado izquierdo).</li> <li>• Depósito de limpiaparabrisas (lado derecho).</li> <li>• Manguito inferior del radiador (lado derecho).</li> <li>• Grapa soporte guía de paragolpes.</li> <li>• Soporte del gancho del remolque (lado izquierdo).</li> <li>• Tensor de correa del alternador (lado derecho).</li> <li>• Correa del alternador (lado derecho).</li> <li>• Compresor del aire acondicionado (lado derecho).</li> <li>• Alternador (lado derecho).</li> <li>• Polea de la correa del alternador-compresor (lado derecho).</li> <li>• Protector de correa (lado derecho).</li> <li>• Bomba de la servodirección (lado derecho).</li> <li>• Soporte inferior del frente.</li> <li>• Batería (lado izquierdo).</li> <li>• Caja de batería (lado izquierdo).</li> <li>• Soporte de batería (lado izquierdo).</li> <li>• Grapas y tapones.</li> <li>• Sección anterior de larguero delantero.</li> </ul>
<p><b>CAPÓ DELANTERO</b></p> 	<p>Atornillado:</p> <ul style="list-style-type: none"> <li>- 2 tornillos a cada bisagra.</li> </ul>	<p>0,7 mm</p>	<p>NORMAL (Dependiendo de sus zonas)</p>	<ul style="list-style-type: none"> <li>• Guarnecido.</li> <li>• Difusores de agua.</li> <li>• Goma de estanqueidad.</li> <li>• Moldura embellecedora.</li> <li>• Topes de goma.</li> <li>• Topes de estanqueidad.</li> <li>• Rejilla.</li> <li>• Soporte de rejilla.</li> <li>• Elevadores de capó.</li> <li>• Grapas y tapones.</li> <li>• Capó delantero.</li> </ul>



# CITROEN XSARA COUPÉ

Componente	Características de ensamblaje	Espesor	Accesibilidad en reparación	Método de sustitución
<p><b>FALDÓN TRASERO</b></p> 	<p>Soldado:</p> <ul style="list-style-type: none"> <li>- 14 puntos a cada cierre de costado.</li> <li>- 6 puntos a cada costado trasero.</li> <li>- 30 puntos al piso maletero.</li> </ul>	<p>1,0 mm</p>	<p>NULA (Configuración cerrada)</p>	<ul style="list-style-type: none"> <li>• Retirar guardabarros (ambos).</li> <li>• Paragolpes.</li> <li>• Pilotos traseros.</li> <li>• Goma contorno de portón.</li> <li>• Bandeja trasera portaobjetos.</li> <li>• Alfombra de piso maletero.</li> <li>• Guarnecido de faldón.</li> <li>• Resbalón de cerradura.</li> <li>• Llave de ruedas.</li> <li>• Gancho de remolque.</li> <li>• Guarnecido interior de pase de rueda.</li> <li>• Válvulas de salida de aire.</li> <li>• Instalación eléctrica del faldón.</li> <li>• Placa del fabricante.</li> <li>• Gancho de anclaje del equipaje.</li> <li>• Rueda de repuesto.</li> <li>• Soporte de silencioso.</li> <li>• Chapa anticálórica.</li> <li>• Faldón trasero.</li> </ul>
<p><b>PORTÓN</b></p> 	<p>Atornillado:</p> <ul style="list-style-type: none"> <li>- 2 tornillos a cada bisagra.</li> </ul>	<p>0,7 mm</p>	<p>FÁCIL (en su parte inferior central) DIFÍCIL (en el resto)</p>	<ul style="list-style-type: none"> <li>• Tapa de asidero del portón.</li> <li>• Asidero de portón.</li> <li>• Tercera luz de freno.</li> <li>• Guarnecido inferior de portón.</li> <li>• Guarnecido superior de portón.</li> <li>• Soportes de tirante de bandeja.</li> <li>• Guarnecido laterales de marco de luneta.</li> <li>• Cerradura de portón.</li> <li>• Asidero exterior de portón.</li> <li>• Bombín de cerradura.</li> <li>• Pilotos de matrícula.</li> <li>• Brazo del limpiaparabrisas.</li> <li>• Motor del limpiaparabrisas.</li> <li>• Spoiler.</li> <li>• Instalación eléctrica.</li> <li>• Luneta térmica.</li> <li>• Anagramas.</li> <li>• Elevadores de portón.</li> <li>• Portón trasero.</li> </ul>
<p><b>PANEL DE PORTÓN</b></p> 	<ul style="list-style-type: none"> <li>- Plegado y sellado en su contorno.</li> <li>- 17 puntos al armazón.</li> </ul>			<ul style="list-style-type: none"> <li>• Tapa de asidero del portón.</li> <li>• Asidero de portón.</li> <li>• Tercera luz de freno.</li> <li>• Guarnecido inferior de portón.</li> <li>• Guarnecido superior de portón.</li> <li>• Soportes de tirante de bandeja.</li> <li>• Guarnecido laterales de marco de luneta.</li> <li>• Cerradura de portón.</li> <li>• Asidero exterior de portón.</li> <li>• Bombín de cerradura.</li> <li>• Pilotos de matrícula.</li> <li>• Brazo del limpiaparabrisas.</li> <li>• Motor del limpiaparabrisas.</li> <li>• Spoiler.</li> <li>• Instalación eléctrica.</li> <li>• Luneta térmica.</li> <li>• Anagramas.</li> <li>• Portón trasero.</li> <li>• Panel de portón trasero.</li> </ul>



Componente	Características de ensamblaje	Espesor	Accesibilidad en reparación	Método de sustitución
<p><b>RADIADORES</b></p> 	<ul style="list-style-type: none"> <li>- 4 resortes al frente.</li> <li>- 2 pivotes a la traviesa inferior.</li> </ul>			<ul style="list-style-type: none"> <li>• Desmontar frontal.</li> <li>• Retirar traviesa central.</li> <li>• Tuberías de la servodirección.</li> <li>• Bocina del claxon con su soporte.</li> <li>• Bandeja cubrecárter.</li> <li>• Tubería del aire acondicionado.</li> <li>• Tubería del radiador (parte inferior).</li> <li>• Conjunto radiador, condensador y motoventiladores.</li> </ul>
<p><b>CONJUNTOS MECÁNICOS DELANTEROS</b></p> 	<p>Atornillado:</p> <ul style="list-style-type: none"> <li>- 2 tuercas y 2 tornillos al soporte motor.</li> <li>- 6 tornillos del subchasis a la carrocería.</li> <li>- 3 tornillos a cada torreta McPherson.</li> </ul>			<ul style="list-style-type: none"> <li>• Frontal y radiadores.</li> <li>• Capó.</li> <li>• Amortiguadores.</li> <li>• Terminales de la batería.</li> <li>• Batería.</li> <li>• Tapa superior de la caja del calculador de inyección.</li> <li>• Conector del calculador de inyección.</li> <li>• Caja de la batería y calculador de inyección.</li> <li>• Soporte de la batería.</li> <li>• Tapa delantera izquierda.</li> <li>• Filtro y caja antirresonancia.</li> <li>• Desacoplar conector principal de servicio del motor.</li> <li>• Desacoplar conector del relé doble de la bomba de combustible.</li> <li>• Desacoplar conector de la sonda lambda.</li> <li>• Masa de la caja de cambios.</li> <li>• Desacoplar positivo de la batería.</li> <li>• Desacoplar conector del interruptor de inercia y de la purga del canister.</li> <li>• Desacoplar conector de servicio de la regleta de fusibles.</li> <li>• Cables de acelerador y embrague.</li> <li>• Tuberías de calefactor, depresor de servofreno, alimentación y retorno de combustible.</li> <li>• Tubería de la servodirección.</li> <li>• Tuberías del aire acondicionado y calefacción.</li> <li>• Separar columna de dirección del tornillo de la cremallera.</li> <li>• Ruedas.</li> <li>• Bandejas laterales y bandejas cubrebajos.</li> <li>• Separar tuberías de frenos de latiguillos.</li> <li>• Captadores de ABS y testigos del desgaste de pastillas de frenos.</li> <li>• Tubo de escape.</li> <li>• Pantallas térmicas.</li> <li>• Separar tirantería de la palanca de cambios.</li> <li>• Bajar conjuntos mecánicos delanteros.</li> </ul>

## 2.1.8. Capó delantero

### - Comercialización

El constructor comercializa este elemento como pieza de recambio independiente.

### - Unión de la pieza

El capó está unido a la carrocería mediante dos tornillos a cada bisagra, y éstas mediante dos tornillos al resto de la carrocería.

### - Método de sustitución

- Guarnecido (fijado por once grapas).
- Difusores de agua (fijados a presión).
- Goma de estanqueidad (fijada por doce grapas y un manguito).
- Moldura embellecedora (fijada por cinco tornillos).
- Topes de goma (fijados a presión).
- Topes de estanqueidad (pegados).
- Rejilla (figura 17).
- Soporte de rejilla (fijado por tres tornillos).
- Elevadores de capó (fijados por una grapa cada uno).
- Grapas y tapones (un tapón y cuatro grapas).
- Capó delantero.

### - Accesibilidad

En la figura 25 se muestran las zonas con diferente accesibilidad del capó delantero.

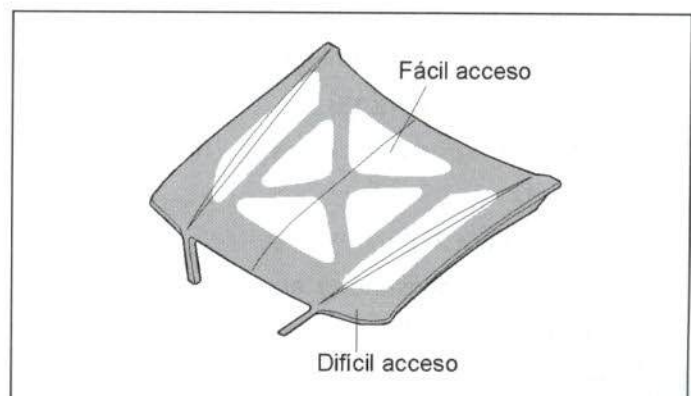


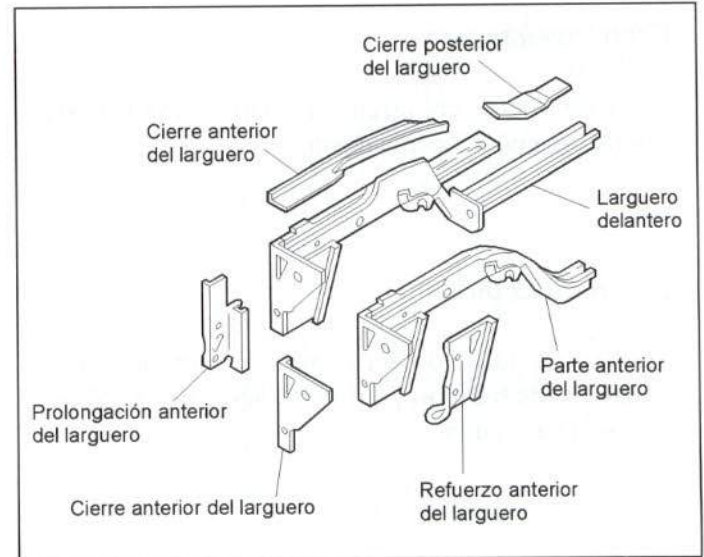
Figura 25.- Accesibilidad del capó delantero



### 2.1.9. Larguero delantero (sección anterior)

#### - Comercialización

En la figura 26 se muestran las posibilidades de adquisición de este elemento.



**Figura 26.-** Comercialización del larguero delantero

#### - Unión de la pieza

En la figura 27 se muestra la unión de la sección anterior del larguero delantero.



**Figura 27.-** Unión de la sección del larguero delantero

#### - Método de sustitución

- Retirar guardabarros del lado opuesto (fijado por un tornillo).
- Guardabarros lado correspondiente (figura 20).
- Paragolpes (figura 19).
- Toma del filtro de aire (fijada por un tornillo).
- Deflector de cerradura (fijado por cinco tornillos).
- Faro (ambos) (figura 15).
- Cable de apertura del capó (fijado por dos grapas).
- Frente (figura 21).
- Radiador-condensador y electroventilador (fijado por un conector, tres manguitos con abrazaderas, un tornillo y una tuerca).
- Bocina inferior (fijada por un conector y un tornillo) (sólo lado izquierdo).

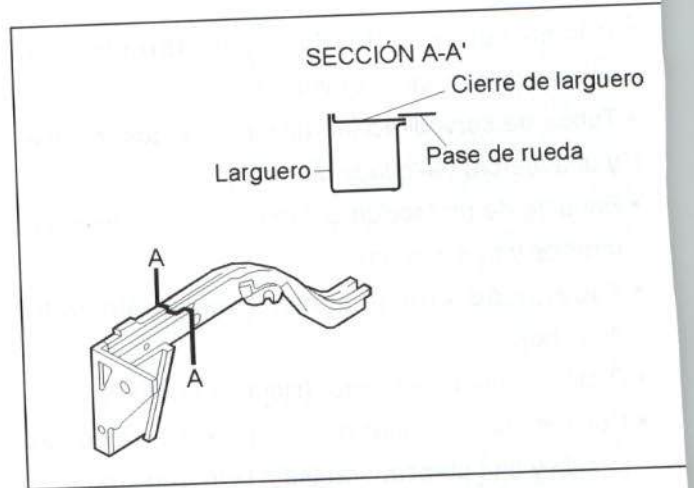
- Bocina superior (fijada por un tornillo y un conector) (sólo lado izquierdo).
- Tubos de servodirección (fijados por dos tornillos y una tuerca) (sólo lado derecho).
- Bandeja de protección del motor (fijada por cinco tornillos y tres grapas).
- Tubería de aire acondicionado (sólo lado derecho).
- Protector lateral del motor (fijado por una grapa).
- Conjunto filtro de aire (fijado por dos tuercas, un tornillo y una abrazadera) (sólo lado izquierdo).
- Bomba-centralita ABS (fijada por un conector y ocho tornillos) (sólo lado izquierdo).
- Soporte ABS (fijado por dos tuercas y un tornillo) (sólo lado izquierdo).
- Depósito limpiaparabrisas (fijado por dos tuercas, un manguito y un conector) (sólo lado derecho).
- Manguito inferior de radiador (fijado por una grapa) (sólo lado derecho).
- Grapa soporte guía de paragolpes (fijada por un tornillo).
- Soporte del gancho de remolque (fijado por tres tornillos) (sólo lado izquierdo).
- Tensor de correa del alternador (fijado por dos tornillos) (sólo lado derecho).
- Correa del alternador (sólo lado derecho).
- Compresor de aire acondicionado (fijado por dos tornillos y un conector) (sólo lado derecho).
- Alternador (fijado por dos tornillos y dos tuercas) (sólo lado derecho).
- Polea de la correa del alternador-compresor (fijado por tres tornillos) (sólo lado derecho).
- Protector de correa (fijado por dos tornillos) (sólo lado derecho).
- Bomba de la servodirección (fijada por cuatro tornillos, una tuerca y una abrazadera) (sólo lado derecho).
- Soporte inferior del frente (fijado por dos tornillos).
- Batería (fijada por tres tuercas y un tornillo) (sólo lado izquierdo).
- Caja de batería (fijada por cuatro grapas, una tapa y un conector) (sólo lado izquierdo).
- Soporte de batería (fijado por cuatro tornillos) (sólo lado izquierdo).
- Grapas y tapones (un tapón y una grapa).
- Sección anterior del larguero delantero.



**- Accesibilidad**

La accesibilidad del larguero delantero es nula, debido a que presenta una configuración cerrada.

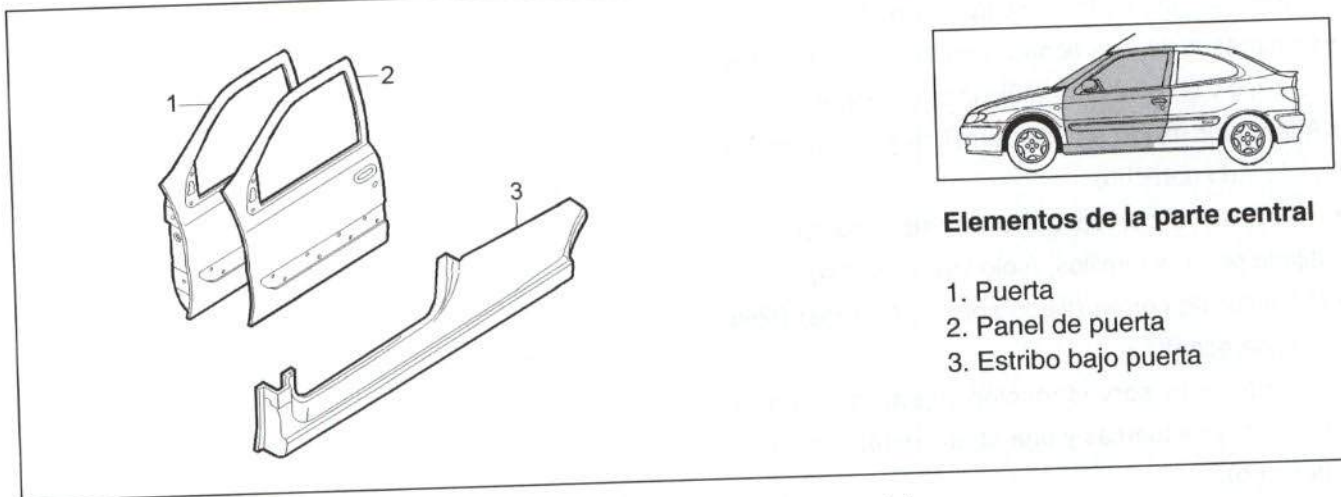
En la figura 28 se muestra una sección de este elemento.



**Figura 28.-** Accesibilidad del larguero delantero

**2.2. PARTE CENTRAL**

En este apartado se analizan las piezas exteriores que suelen resultar dañadas en un impacto lateral y que son objeto de reparación o sustitución en numerosas ocasiones.



**Elementos de la parte central**

- 1. Puerta
- 2. Panel de puerta
- 3. Estribo bajo puerta

**Figura 29.-** Elementos de la parte central

## 2.2.1. Puerta

### - Comercialización

El constructor comercializa este elemento como pieza de recambio independiente. En la figura 30 se muestra su despiece.

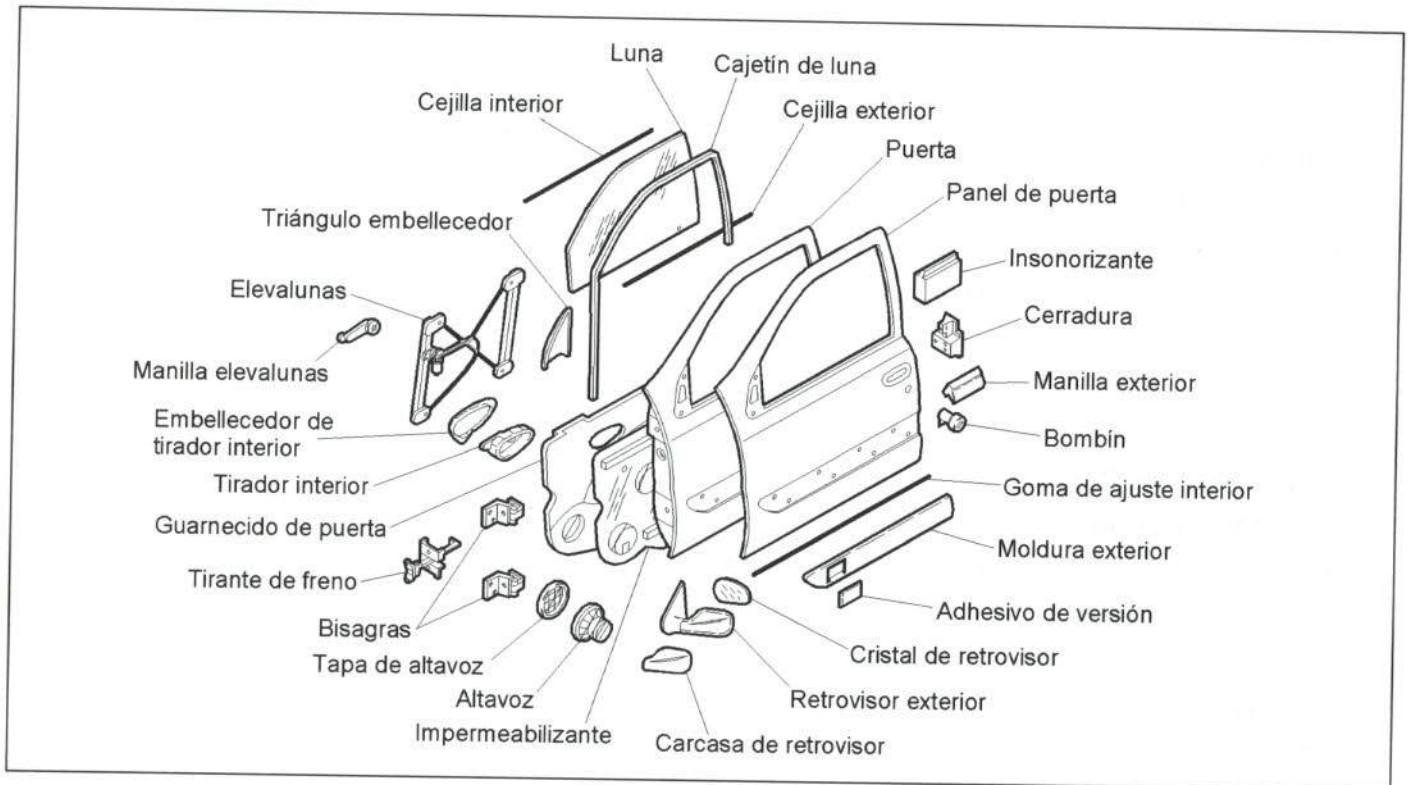


Figura 30.- Comercialización de la puerta

### - Unión de la pieza

La puerta está unida a la carrocería mediante un tornillo a cada bisagra y éstas mediante dos tornillos al pilar delantero.

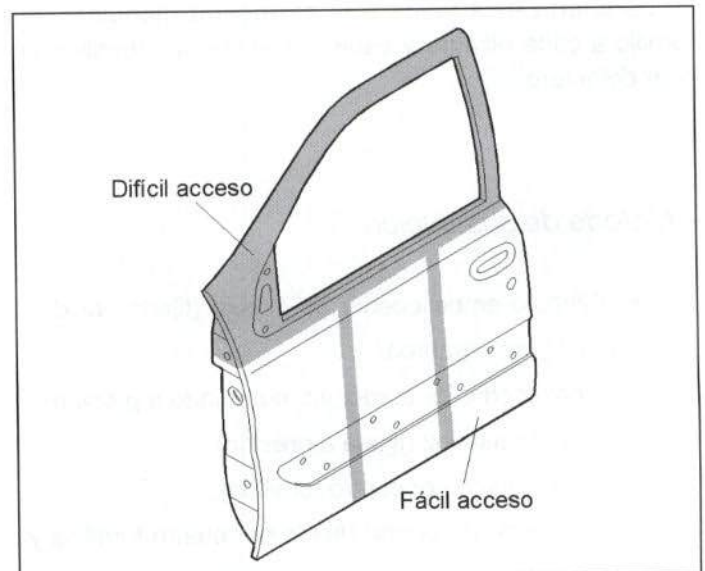
### - Método de sustitución

- Triángulo embellecedor de espejo (fijado por dos guías y tres grapas).
- Embellecedor de tirador interior (fijado a presión).
- Rejilla de altavoz (fijada a presión).
- Altavoz (fijado por cuatro tornillos).
- Guarnecido de puerta (fijado por cuatro tornillos y ocho grapas).

- Tirador interior (fijado por un tornillo, una guía y dos grapas).
- Impermeabilizante de puerta (pegado).
- Absorbedor interior de impactos (fijado por un tornillo).
- Cejilla interior (fijada a presión).
- Espejo retrovisor exterior (fijado por tres tornillos y un conector).
- Cejilla exterior (fijada a presión).
- Moldura exterior (fijada por doce grapas).
- Varilla de accionamiento (fijada por cinco grapas y dos guías).
- Varilla del tirador interior (fijada por una grapa).
- Bombín (fijado por dos grapas).
- Manilla exterior de puerta (fijada por una tuerca y un tornillo).
- Cerradura (fijada por tres tornillos y un conector).
- Luna (fijada por dos grapas).
- Cajetín de luna (fijado a presión).
- Mecanismo elevallunas eléctrico (fijado por dos tornillos, tres tuercas, un conector y dos grapas).
- Instalación eléctrica de puerta (fijada por siete grapas y un conector múltiple).
- Freno de puerta (fijado por dos tornillos al pilar y dos tuercas a la puerta).
- Goma de estanqueidad inferior de puerta (fijada por nueve grapas).
- Adhesivo del marco de puerta (pegado).
- Grapas y tapones (diez grapas y dos tapones).
- Puerta (fijada por dos pasadores roscados).

**- Accesibilidad**

En la figura 31 se muestran las zonas con diferente accesibilidad de este elemento.



**Figura 31.- Accesibilidad de la puerta**

## 2.2.2. Panel de puerta

### - Unión de la pieza

En la figura 32 se muestra la unión del panel de puerta con el resto de la carrocería.

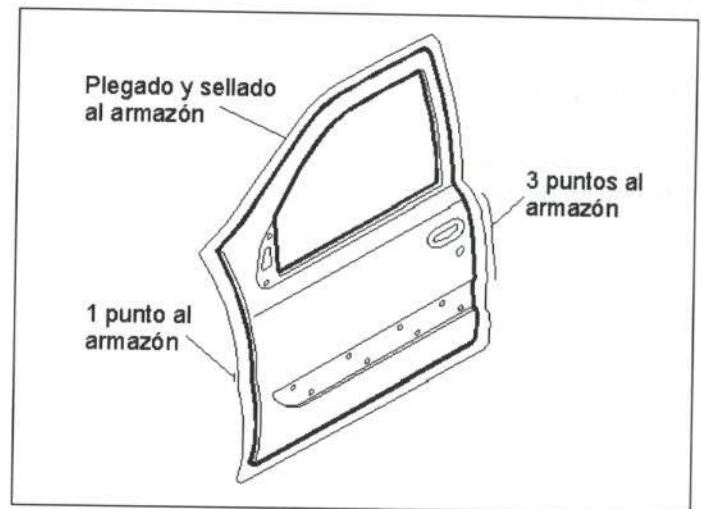


Figura 32.- Unión del panel de puerta

### - Método de sustitución

- Triángulo embellecedor de espejo (fijado por dos guías y tres grapas).
- Embellecedor de tirador interior (fijado a presión).
- Rejilla de altavoz (fijada a presión).
- Altavoz (fijado por cuatro tornillos).
- Guarnecido de puerta (fijado por cuatro tornillos y ocho grapas).
- Tirador interior (fijado por un tornillo, una guía y dos grapas).
- Impermeabilizante de puerta (pegado).
- Cejilla interior (fijada a presión).
- Espejo retrovisor exterior (fijado por tres tornillos y un conector).
- Cejilla exterior (fijada a presión).
- Moldura exterior (fijada por doce grapas).
- Varilla de accionamiento (fijada por cinco grapas y dos guías).
- Varilla del tirador interior (fijada por una grapa).
- Bombín (fijado por dos grapas).
- Manilla exterior de puerta (fijada por una tuerca y un tornillo).
- Luna (fijada por dos grapas).
- Cajetín de luna (fijado a presión).
- Goma de estanqueidad inferior de puerta (fijada por nueve grapas).
- Adhesivo del marco de puerta (pegado).
- Puerta (fijada por dos pasadores roscados).
- Panel de puerta.



### 2.2.3. Estribo bajo puerta (sección parcial)

#### - Comercialización

En la figura 33 se muestran las posibilidades de adquisición de este elemento.

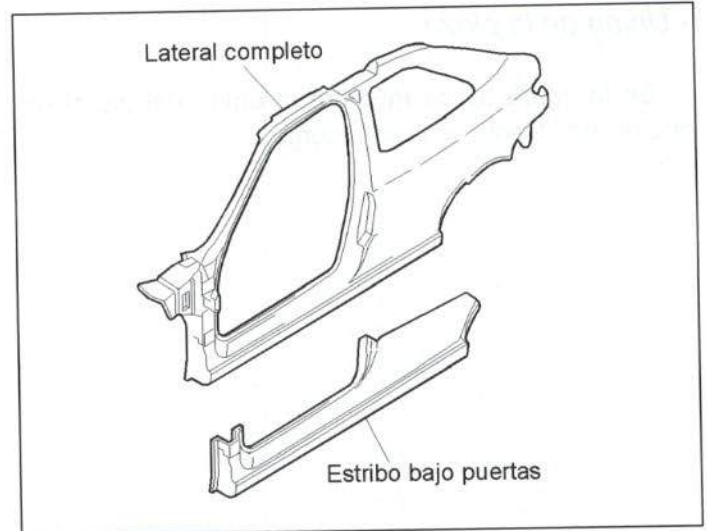


Figura 33.- Comercialización del estribo bajo puerta

#### - Unión de la pieza

La figura 34 presenta la unión del estribo bajo puerta con el resto de la carrocería.

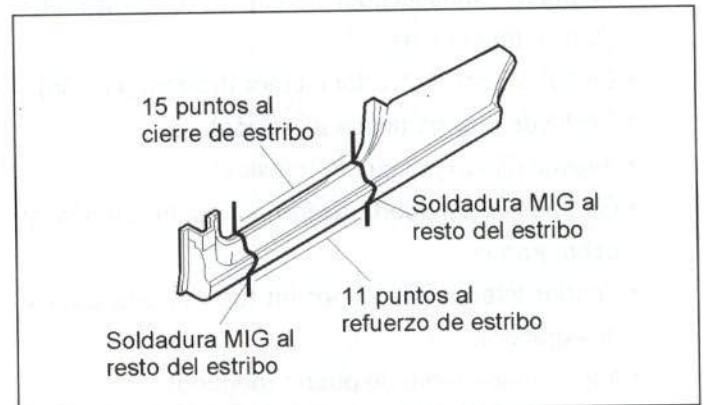


Figura 34.- Unión del estribo bajo puerta

#### - Método de sustitución

- Goma contorno de puerta (fijada a presión).
- Moldura de entrada del estribo (fijada por cinco grapas).
- Puerta (fijada por dos tornillos del freno de puerta, dos pasadores roscados y un conector múltiple).
- Sección del estribo bajo puerta.

#### - Accesibilidad

La accesibilidad del estribo bajo puerta es nula, debido a que presenta una configuración cerrada.

En la figura 35 se muestra una sección de este elemento.

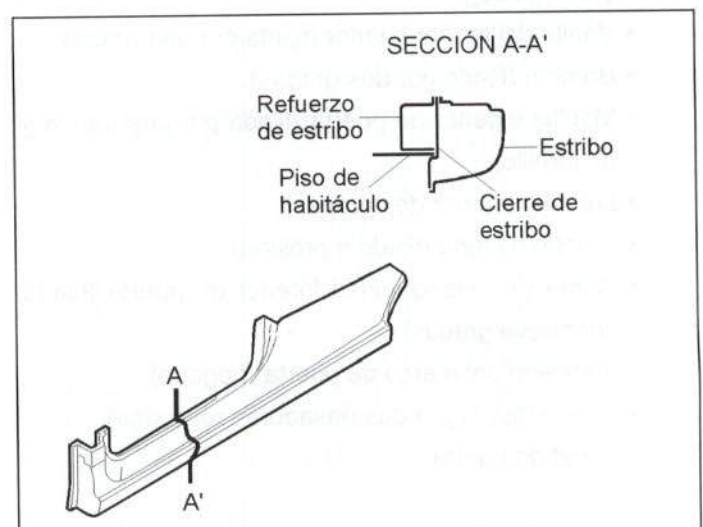


Figura 35.- Accesibilidad del estribo bajo puerta

## 2.3. PARTE TRASERA

En este apartado se analizan los elementos de la parte trasera del Citroën Xsara Coupé que resultan afectados con mayor frecuencia en un golpe trasero.

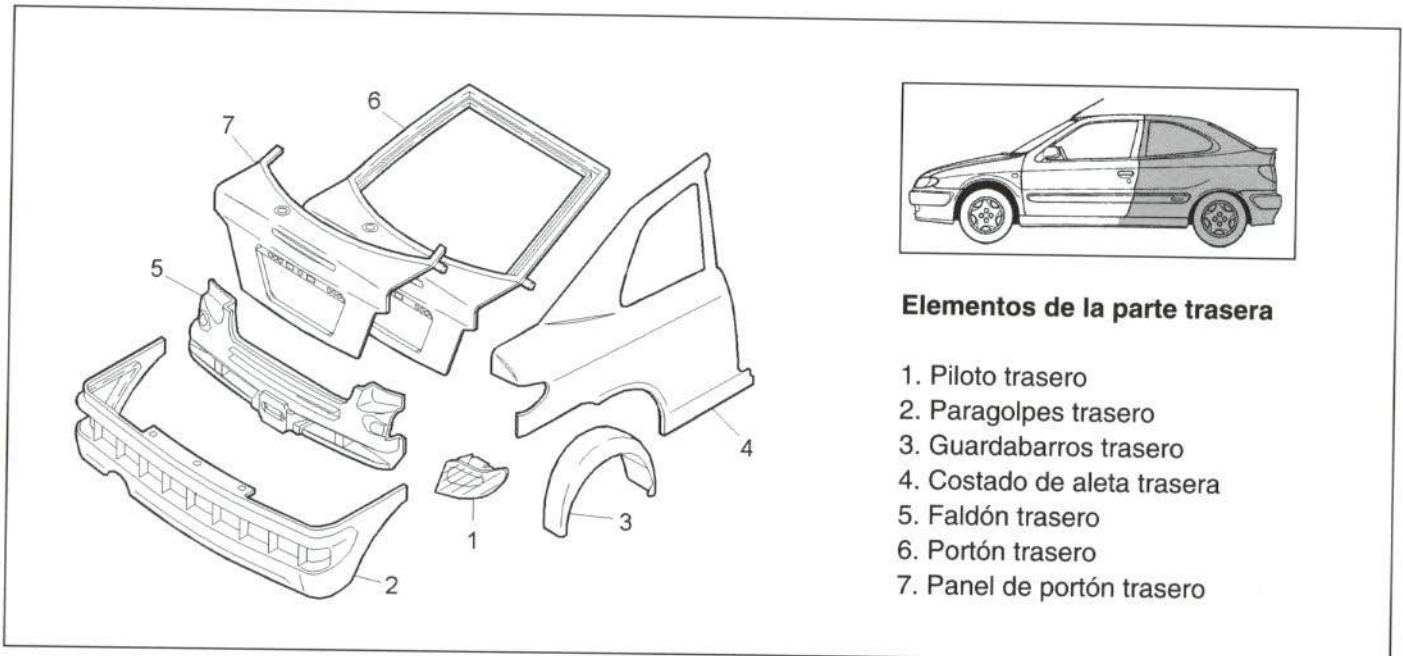


Figura 36.- Elementos de la parte trasera

### 2.3.1. Piloto trasero

#### - Comercialización

El constructor comercializa este elemento como pieza de recambio independiente.

#### - Unión de la pieza

En la figura 37 se muestra la unión de este piloto con el resto de la carrocería.



Figura 37.- Unión del piloto trasero

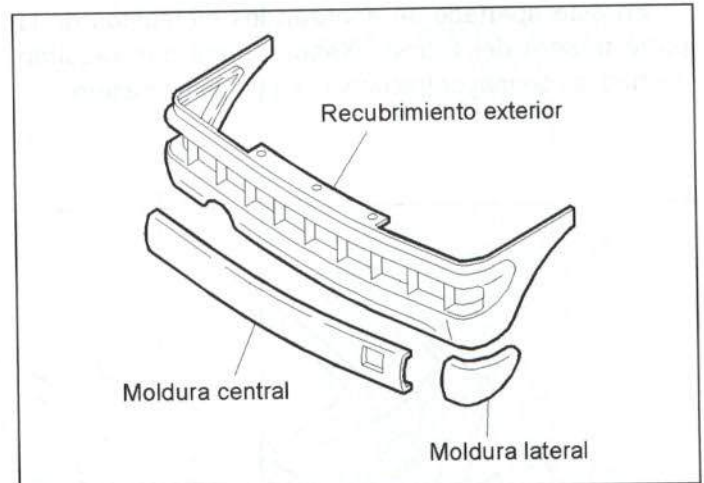
#### - Método de sustitución

Para el desmontaje del piloto trasero no será necesario retirar ningún elemento adicional.

### 2.3.2. Paragolpes trasero

#### - Comercialización

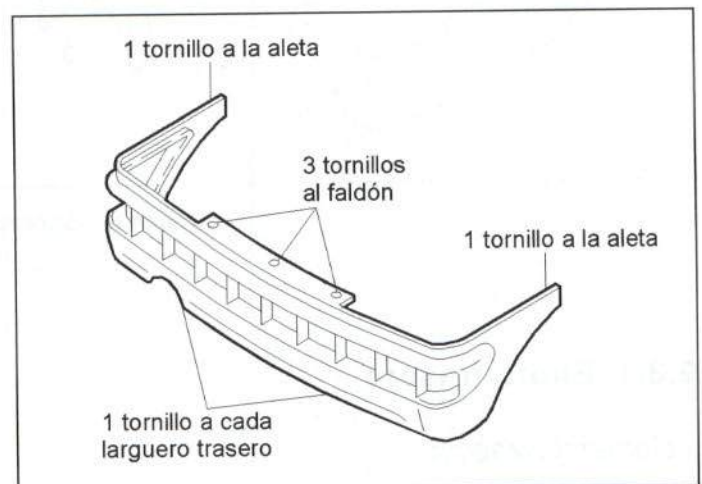
En la figura 38 se muestran las posibilidades de adquisición de este elemento.



**Figura 38.-** Comercialización del paragolpes trasero

#### - Unión de la pieza

En la figura 39 se muestra la unión de este elemento con el resto de la carrocería.



**Figura 39.-** Unión del paragolpes trasero

#### - Método de sustitución

- Soltar guardabarros (ambos) (fijado por un tornillo).
  - Paragolpes trasero (figura 39).
- Desvestido de paragolpes:
- Molduras laterales (fijadas por diez grapas a presión cada una).
  - Moldura central de paragolpes (fijada por catorce grapas).

### 2.3.3. Guardabarros trasero

#### - Comercialización

El constructor comercializa este elemento como pieza de recambio independiente.

#### - Unión de la pieza

En la figura 40 se muestra la unión del guardabarros trasero con el resto de la carrocería.

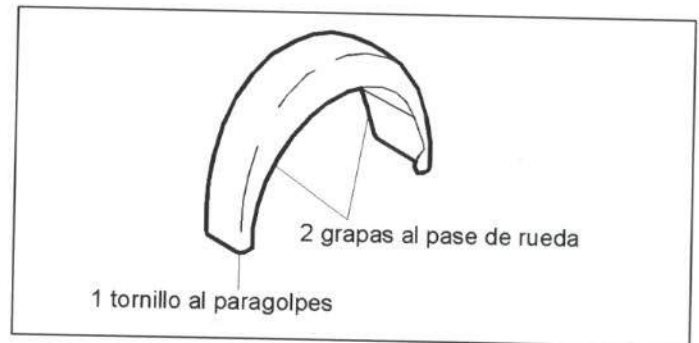


Figura 40.- Unión del guardabarros trasero

#### - Método de sustitución

Para la sustitución del guardabarros trasero, únicamente será necesario desmontar la rueda trasera, fijada por cuatro tornillos.

### 2.3.4. Costado de aleta trasero (sección parcial)

#### - Comercialización

En la figura 41 se muestran las posibilidades de adquisición de este elemento.

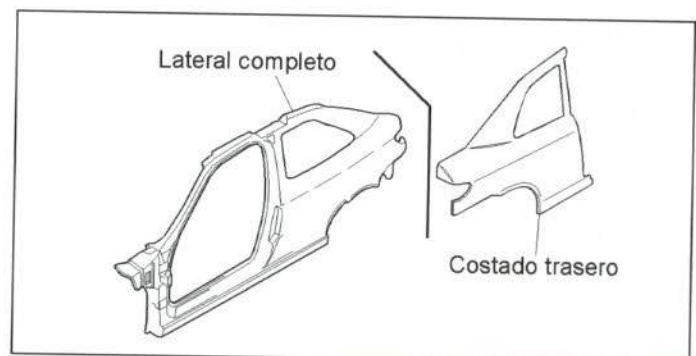
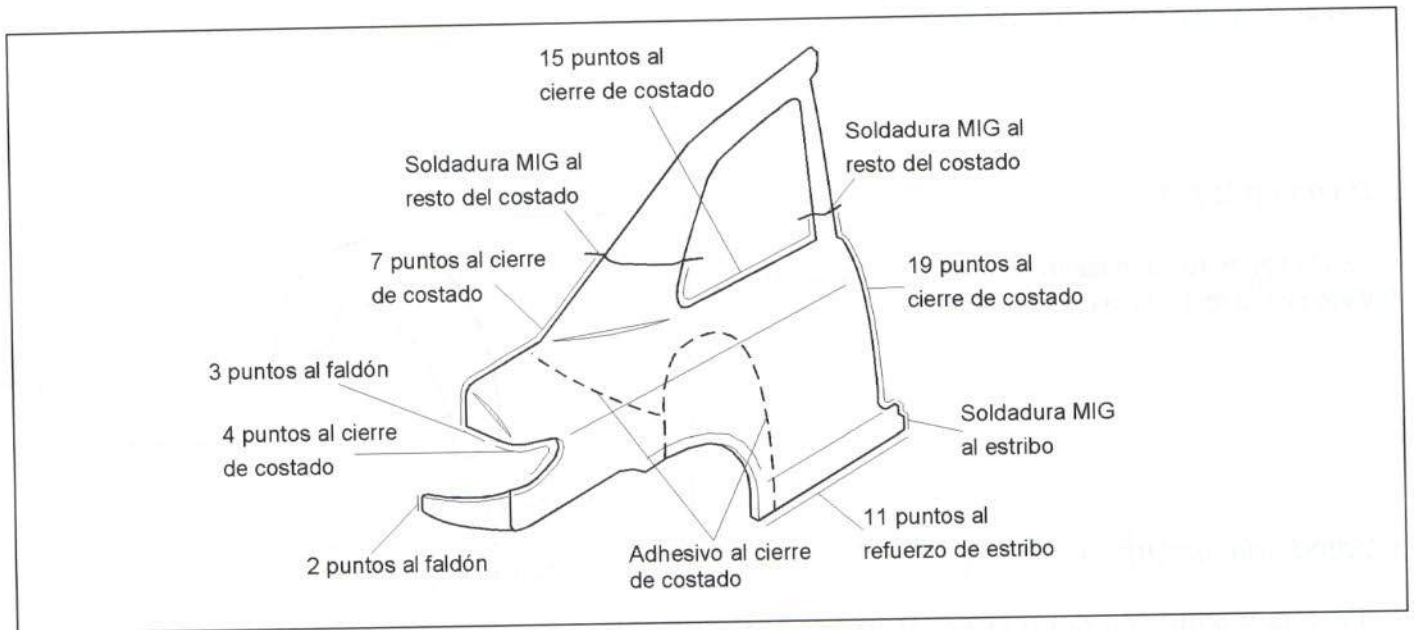


Figura 41.- Comercialización del costado de aleta trasero



*- Unión de la pieza*

En la figura 42 se muestra la unión de este elemento con el resto de la carrocería.



**Figura 42.-** Unión del costado de aleta trasera

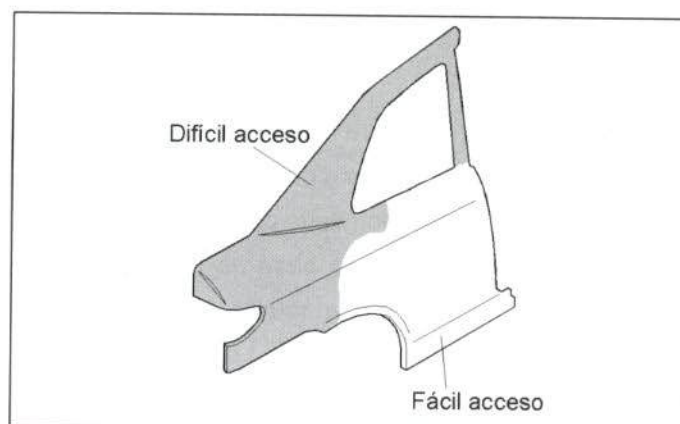
*- Método de sustitución*

- Rueda (fijada por cuatro tornillos).
- Guardabarros del lado correspondiente (figura 40).
- Retirar guardabarros del lado opuesto (fijado por un tornillo).
- Paragolpes (figura 39).
- Piloto trasero (figura 37).
- Goma contorno de portón (fijado a presión).
- Bandeja trasera (fijada por dos pivotes a presión).
- Moqueta de piso de maletero.
- Guarnecido de faldón (fijado por dos tornillos).
- Gancho de remolque (fijado por una tuerca) (sólo lado izquierdo).
- Llave de ruedas (fijada a presión) (sólo lado izquierdo).
- Guarnecido interior de pase de rueda (lado derecho: una tuerca, un tornillo, una grapa y una clema; lado izquierdo: dos tuercas, dos tornillos y una grapa).
- Mando de regulación de altura del cinturón trasero (fijado a presión).

- Fijación superior del cinturón trasero (fijado por un tornillo).
- Guarnecido de custodia (fijado por dos grapas y dos guías).
- Soporte lateral de bandeja (fijado por tres tornillos y una grapa).
- Cojín de asiento trasero (fijado por una tuerca y una guía).
- Respaldo del asiento trasero (fijado por dos tornillos).
- Rejilla de altavoz (fijada a presión).
- Guarnecido de costado de aleta (fijado por ocho grapas, una guía y dos tornillos).
- Mando de regulación de altura del cinturón delantero (fijado a presión).
- Fijación superior del cinturón delantero (fijado por un tornillo).
- Guarnecido de pilar central (fijado por un tornillo y una grapa).
- Luna de costado (fijada por tres tornillos y dos grapas).
- Goma contorno de luna de costado (fijada a presión).
- Goma contorno de puerta delantera (fijada a presión).
- Resbalón de cerradura (fijado por dos tornillos).
- Moldura de costado de aleta (fijada por ocho grapas).
- Tope de apoyo del portón (fijado por un tornillo).
- Grapas y tapones (cuatro grapas, una goma pegada y cuatro tornillos).
- Boca de llenado (fijada por una tuerca, una abrazadera y tres conectores rápidos) (sólo lado derecho).
- Tapa de llenado (fijada por dos grapas) (sólo lado derecho).
- Costado de aleta (sección parcial).

#### - Accesibilidad

En la figura 43 se muestran las zonas de accesibilidad del costado de aleta trasera.



**Figura 43.** - Accesibilidad del costado de aleta trasera

### 2.3.5. Faldón trasero

#### - Comercialización

En la figura 44 se muestran las posibilidades de adquisición de este elemento.

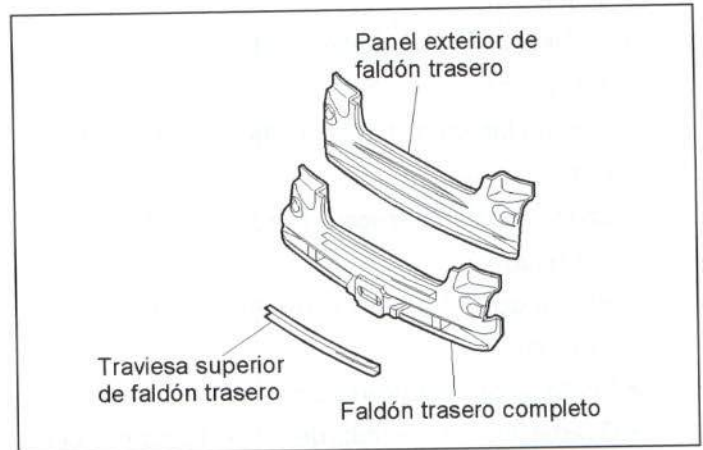


Figura 44.- Comercialización del faldón trasero

#### - Unión de la pieza

En la figura 45 se muestra la unión de este elemento con el resto de la carrocería.

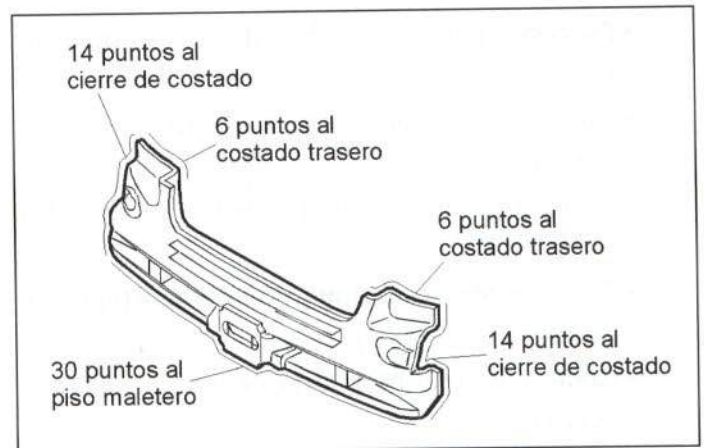


Figura 45.- Unión del faldón trasero

#### - Método de sustitución

- Retirar el guardabarros (ambos) (fijado por un tornillo).
- Paragolpes (figura 39).
- Pilotos traseros (ambos) (figura 37).
- Goma contorno de portón (fijada a presión).
- Bandeja trasera portaobjetos (fijada por dos pivotes a presión).
- Alfombra de piso maletero.
- Guarnecido de faldón (fijado por cuatro grapas y cuatro tornillos).
- Resbalón de cerradura (fijado por dos tornillos).
- Llave de ruedas (fijada a presión).
- Gancho de remolque (fijado por una tuerca).
- Guarnecido interior de pase de rueda derecho (fijado por una tuerca, un tornillo, una grapa y una clema).
- Guarnecido interior del pase de rueda izquierdo (fijado por dos tuercas, dos tornillos y una grapa).



- Válvulas de salida de aire (fijadas por un tornillo y dos guías cada una).
- Instalación eléctrica de faldón (fijada por once grapas y dos tornillos).
- Placa del fabricante (fijada por dos remaches).
- Ganchos de anclaje del equipaje (fijados por un tornillo cada uno).
- Rueda de repuesto (fijada por un tornillo).
- Soportes del silencioso (fijados por dos tuercas cada uno).
- Chapa anticalórica (fijada por tres tuercas).
- Faldón trasero.

### - Accesibilidad

La accesibilidad del faldón trasero es nula en toda su superficie, excepto en una pequeña zona en su parte inferior. En la figura 46 se muestra la sección de este elemento.

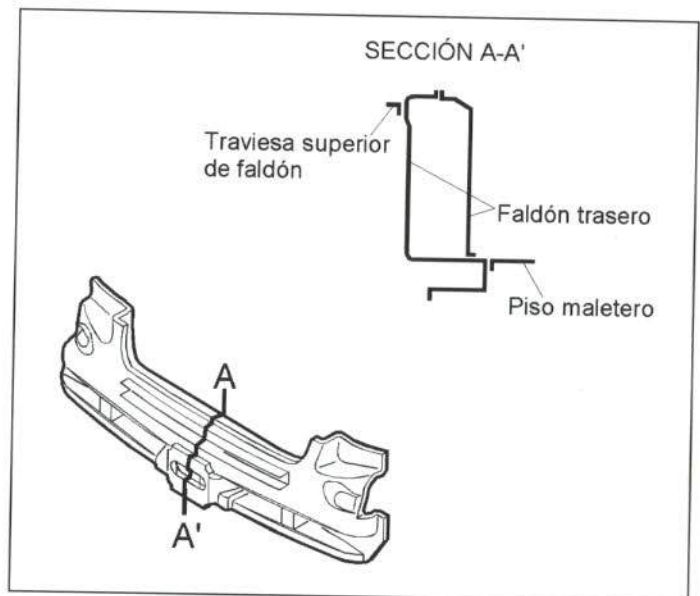


Figura 46.- Accesibilidad del faldón trasero

### 2.3.6. Portón trasero

#### - Comercialización

En la figura 47 se muestran las posibilidades de adquisición del portón.

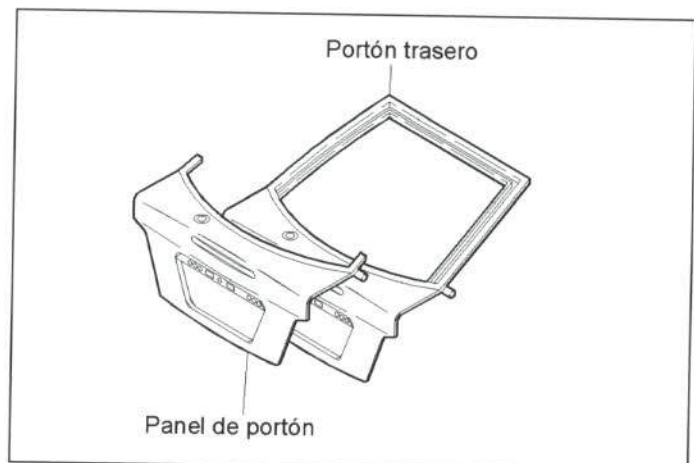


Figura 47.- Comercialización del portón trasero

### - Unión de la pieza

El portón está unido a la carrocería mediante dos tornillos a cada bisagra y éstas mediante dos tornillos a la carrocería.

### - Método de sustitución

- Tapa del asidero de portón (fijada a presión).
- Asidero de portón (fijado por dos tornillos).
- Tercera luz de freno (fijada por dos tuercas y un conector).
- Guarnecido inferior de portón (fijado por siete grapas).
- Guarnecido superior de portón (fijado por ocho grapas y una guía).
- Soportes de tirante de bandeja (fijados por una grapa cada uno).
- Guarnecidos laterales de marco de luneta (fijados por dos grapas cada uno).
- Cerradura de portón (fijada por dos tornillos y una grapa).
- Asidero exterior de portón (fijado por cuatro tuercas y dos tornillos).
- Bombín de cerradura (fijado por un conector y un pasacables).
- Pilotos de matrícula (fijados a presión y un conector cada uno).
- Brazo de limpiaparabrisas (fijado por una tuerca).
- Motor de limpiaparabrisas (fijado por tres remaches, un conector y un manguito de agua del limpiaventana).
- Spoiler (fijado por cuatro tornillos).
- Instalación eléctrica del portón (fijada por diez grapas, dos conectores, un pasacables y un remache).
- Luneta térmica (pegada).
- Anagramas (pegados).
- Elevadores de portón (fijados a presión y un tornillo cada uno).
- Portón trasero.

### - Accesibilidad

En la figura 48 se muestran las zonas con diferente accesibilidad del portón trasero.

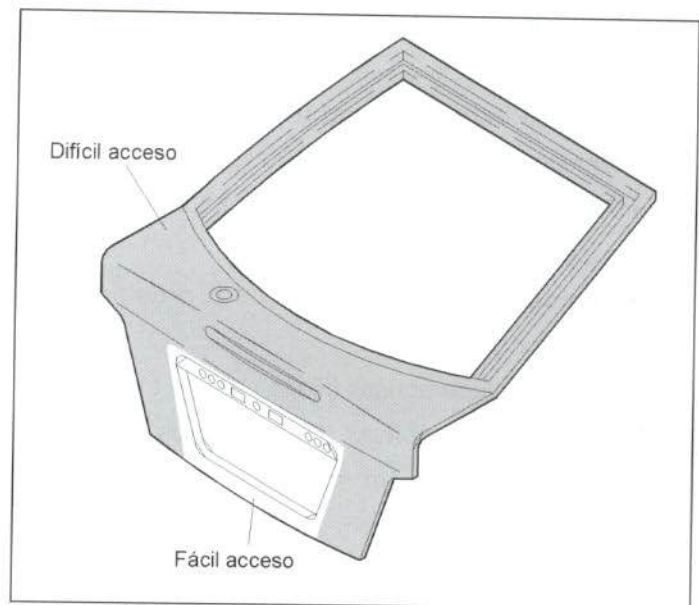


Figura 48.- Accesibilidad del portón trasero

### 2.3.7. Panel de portón trasero

#### - Unión de la pieza

En la figura 49 se muestra la unión del panel del portón trasero con su armazón.

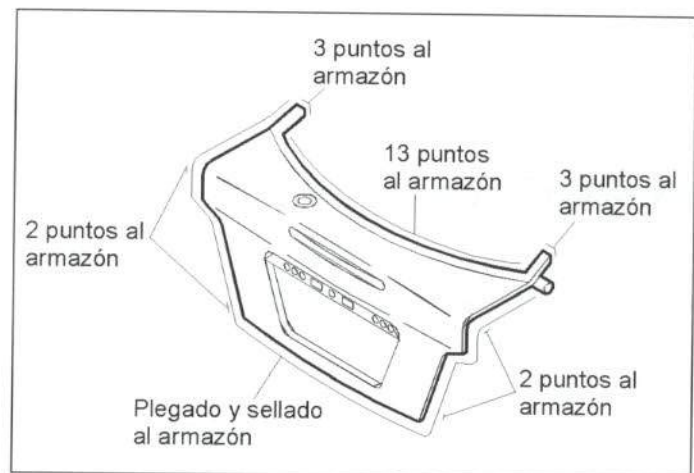


Figura 49.- Unión del panel de portón trasero

#### - Método de sustitución

- Tapa del asidero de portón (fijada a presión).
- Asidero de portón (fijado por dos tornillos).
- Tercera luz de freno (fijada por dos tuercas y un conector).
- Guarnecido inferior de portón (fijado por siete grapas).
- Guarnecido superior de portón (fijado por ocho grapas y una guía).
- Soportes de tirante de bandeja (fijados por una grapa cada uno).
- Guarnecidos laterales de marco de luneta (fijados por dos grapas cada uno).



- Cerradura de portón (fijada por dos tornillos y una grapa).
- Asidero exterior de portón (fijado por cuatro tuercas y dos tornillos).
- Bombín de cerradura (fijado por un conector y un pasacables).
- Pilotos de matrícula (fijados a presión y un conector cada uno).
- Brazo limpiaparabrisas (fijado por una tuerca).
- Motor limpiaparabrisas (fijado por tres remaches, un conector y un manguito de agua del limpialuneta).
- Spoiler (fijado por cuatro tornillos).
- Instalación eléctrica del portón (fijada por diez grapas, dos conectores, un pasacables y un remache).
- Luneta térmica (pegada).
- Anagramas (pegados).
- Portón trasero.
- Panel de portón trasero.

## 2.4. ELEMENTOS MECÁNICOS

En este apartado se analizan algunos elementos mecánicos que suelen resultar afectados en caso de colisión. En ocasiones, es necesario desmontarlos para poder acceder a la reparación de los elementos de chapa.

### 2.4.1. Radiadores

#### - Unión de la pieza

En la figura 50 se muestra la unión de los radiadores a la carrocería.

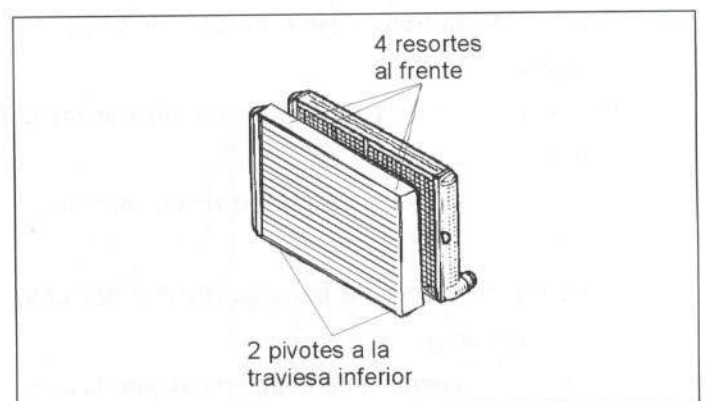


Figura 50.- Radiadores

### - Método de sustitución

- Desmontar frontal.
- Retirar travesía central (fijada por seis tornillos).
- Tuberías de la servodirección (fijadas por dos tornillos).
- Bocina con su soporte (fijada por un tornillo).
- Bandeja cubrecárter (fijada por cinco tornillos y dos grapas).
- Tubería de aire acondicionado (sujeta por dos tuercas).
- Tubería de radiador (parte inferior).
- Sacar conjunto radiador, condensador y motoventiladores.

## 2.4.2. Conjuntos mecánicos delanteros

### - Unión de la pieza

Una vez retirados los múltiples accesorios que se detallan a continuación, para desmontar los conjuntos mecánicos delanteros, será necesario quitar las dos tuercas y dos tornillos del soporte motor, los seis tornillos de sujeción del subchasis y tres tornillos a cada torreta McPherson.

### - Método de sustitución

- Frontal y radiadores.
- Capó.
- Amortiguadores.
- Terminales de la batería.
- Batería.
- Tapa superior de la caja del calculador de inyección.
- Conector del calculador de inyección.
- Caja de la batería y calculador de inyección.

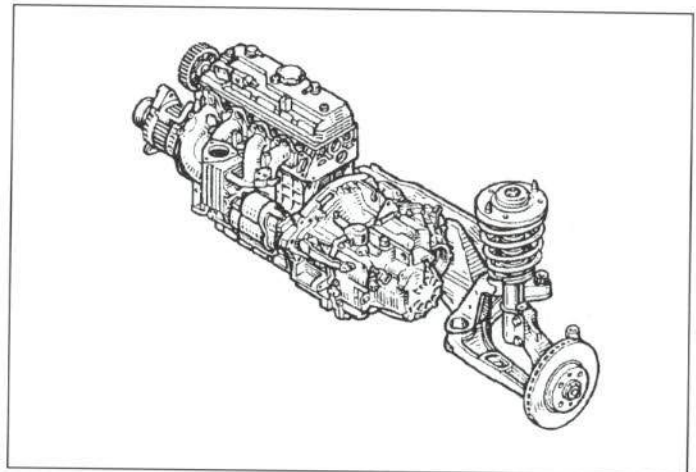
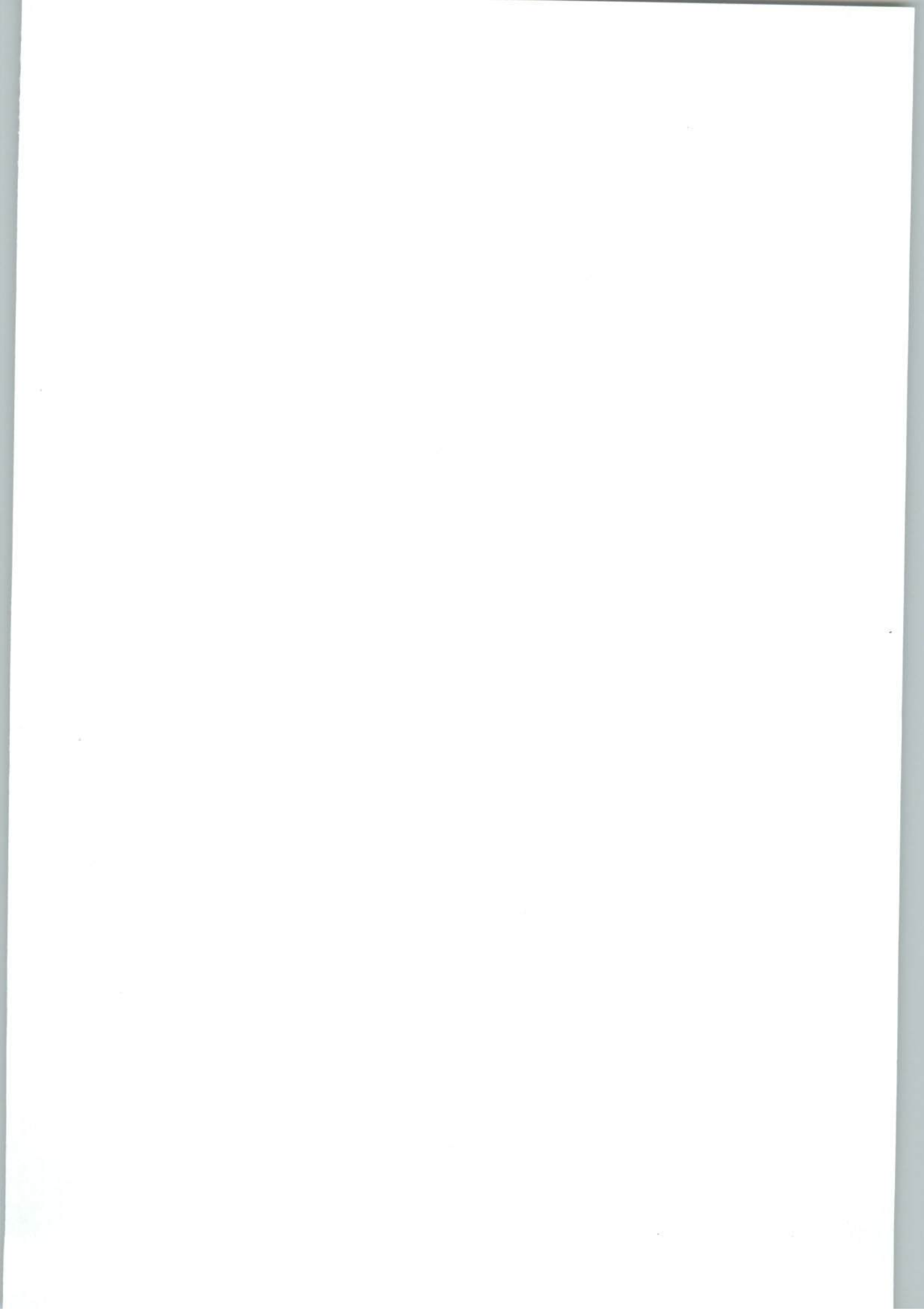


Figura 51.- Conjuntos mecánicos delanteros

- Soporte de la batería (fijado por cuatro tornillos).
- Tapa delantera izquierda (fijada por tres tacos).
- Filtro y caja antirresonancia (fijado por dos tuercas y un tornillo).
- Desacoplar conector principal de servicios del motor.
- Desacoplar conector del relé doble de la bomba de combustible.
- Desacoplar conector de la sonda lambda.
- Masa de la caja de cambios.
- Positivos de la batería.
- Desacoplar conector del interruptor de inercia y de la purga del canister.
- Desacoplar conector de servicio de la regleta de fusibles.
- Cables de acelerador y embrague.
- Tuberías de calefactor, depresor de servofreno, alimentación y retorno de combustible.
- Tubería de la servodirección.
- Tuberías del aire acondicionado y calefacción.
- Separar columna de dirección del tornillo de la cremallera.
- Ruedas.
- Bandejas laterales y bandeja cubrebajos.
- Separar tuberías de frenos de latiguillos.
- Captadores de ABS y testigo de desgaste de pastillas de frenos.
- Tubo de escape.
- Pantallas térmicas.
- Separar tirantería de la palanca de cambios.
- Bajar conjuntos mecánicos delanteros.







**CESVIMAP**

**CENTRO DE EXPERIMENTACIÓN Y SEGURIDAD VIAL MAPFRE**

Junio 1999