



«ELEMENTOS DE LA SUSPENSION Y SU INFLUENCIA EN LA SEGURIDAD VIAL»

El sistema de suspensión es objeto constante de mejoras por parte de los fabricantes, adoptando soluciones fáciles y previamente experimentadas en el campo de la competición; éstas han permitido abaratar costes, tanto de fabricación como de mantenimiento, consiguiendo con ello una mayor confortabilidad y un aumento de la seguridad activa y, en definitiva, de la Seguridad Vial.

Sin embargo, el estudio de las diagnosis realizadas por MAPFRE durante el año 1987, pone de manifiesto que el índice de irregularidades técnicas detectadas en el sistema de suspensión es del 11,4 %, siendo los vehículos con más de ocho años los que más anomalías presentan.

1. EL SISTEMA DE SUSPENSION

El sistema de suspensión proporciona al automóvil un estado de marcha regular, mantiene al vehículo en la trayectoria elegida por el conductor, evitando que lo alteren agentes exteriores al vehículo como pueden ser las irregularidades del terreno, viento, etc.

Este sistema ha de ser flexible y elástico, además deberá tener la suficiente capacidad de amortiguación para absorber los efectos de las irregularidades del terreno, y variar lo menos posible el plano horizontal del vehículo.

Todas estas oscilaciones que se producen en el sistema de suspensión generan unas energías que se

manifiestan en forma de calor, en los elementos que componen este sistema.

Un sistema de suspensión suele incorporar un muelle y un amortiguador.

Una suspensión basada únicamente en un muelle desplazaría la rueda verticalmente al encontrarse ésta con las irregularidades del terreno, baches, roderas. Estos desplazamientos serán más rápidos y frecuentes a medida que aumente la velocidad. Con la incorporación del amortiguador se disminuye la frecuencia de esta oscilación, con el consiguiente aumento del confort y seguridad al permanecer las ruedas en contacto con el suelo.

Así pues, si la frecuencia es el número de oscilaciones por segundo, tendremos que los niveles de calidad de suspensión en base a la frecuencia serán como se detalla en el siguiente cuadro:

Frecuencia	Calidad de suspensión
0,5	Muy confortable
1 a 1,3	Confortable
1,3 a 1,5	Dura
> 1,5	Muy dura

El término «muy dura», se refiere casi exclusivamente a los vehículos de competición, en los que el confort se sacrifica para obtener la máxima estabilidad.

2. ELEMENTOS QUE INTERVIENEN EN LA SUSPENSION

Dependiendo de los tipos de suspensión, van a intervenir uno o más elementos. A continuación se describen aquellos que con frecuencia forman parte de los diferentes sistemas de suspensión.

2.1. Amortiguadores

Los amortiguadores cumplen la función de frenar las oscilaciones que, por las irregularidades del terreno, se transmitirían a la carrocería y a los ocupantes. Los más usuales son los hidráulico-telescópicos y los oleneumático-telescópicos.

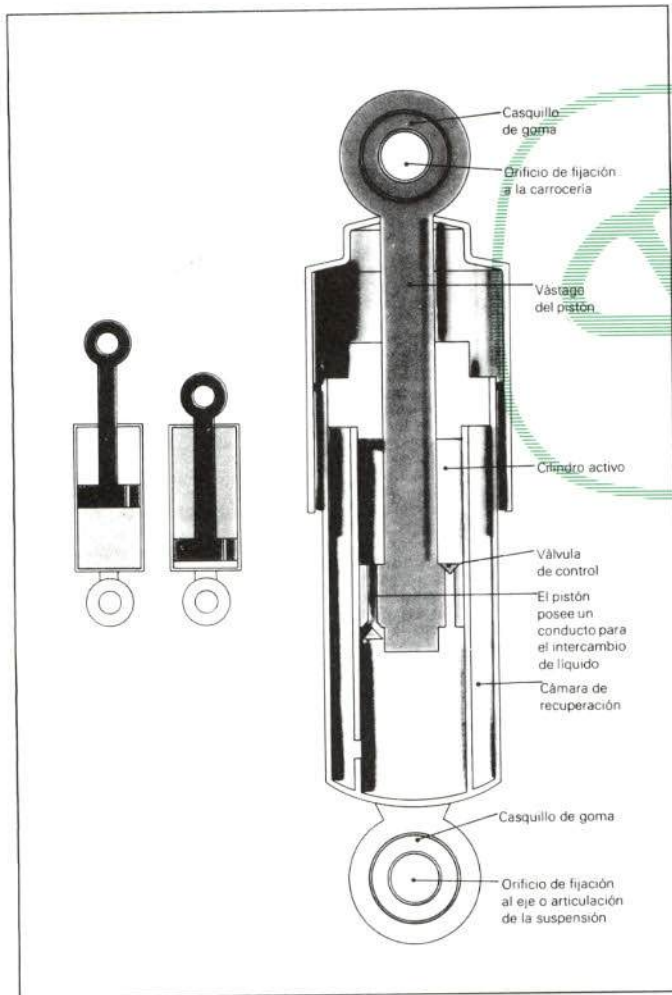


Figura 1.—Amortiguador telescópico.

El usuario debe inspeccionar periódicamente los amortiguadores, observando las fugas de líquido debidas al desgaste que se produce en los retenes del vástago o a lo largo del perímetro del pistón.

El control de la eficacia del amortiguador puede realizarse por parte del usuario comprimiendo éste, haciendo presión sobre el vehículo. Si el amortiguador se encuentra en buenas condiciones, el ascenso ha de ser lento, sin provocar oscilaciones posteriores. Este sencillo método de inspección ha de realizarse con el vehículo parado y procurando no haber circulado con él.

Conviene recordar que el comportamiento de los amortiguadores es distinto en verano que en invierno, teniendo una mejor eficacia en esta última estación al descender las temperaturas, repercutiendo directamente en la viscosidad del aceite.

2.2. Muelles

Los muelles, acoplados al sistema de suspensión, tienen la finalidad de absorber parte de la energía que se produce en el momento mismo en que las ruedas tropiezan con alguna irregularidad. Están constituidos por acero al temple y el grado de flexibilidad estará en función de las características propias del muelle, que dependerán del número de vueltas y del grosor.

Su inspección se limita a la comprobación de las fracturas, así como la posible pérdida de altura del vehículo en estado de reposo, que significaría una disminución del grado de dureza.

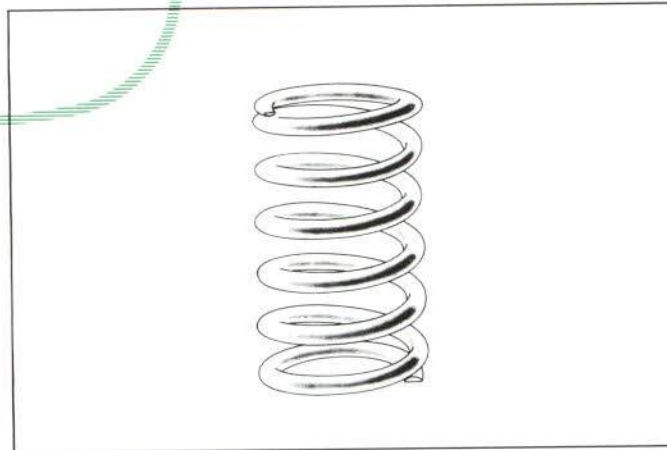


Figura 2.—Muelle helicoidal.

2.3. Ballestas

Las ballestas están formadas por una serie de láminas superpuestas, de acero al temple de gran elasticidad. Su disposición puede ser longitudinal o transversal, siendo generalizado su uso en vehículos industriales por sus excelentes cualidades de absorción de energía.

Las ballestas deben limpiarse al menos una vez al año con un cepillo de alambre, comprobando que las láminas que las forman no estén rotas. Hay que apretar las bridas que unen las ballestas, bien con la carrocería o con el puente, para evitar que se produzcan holguras, comprobando también la flecha de la ballesta.

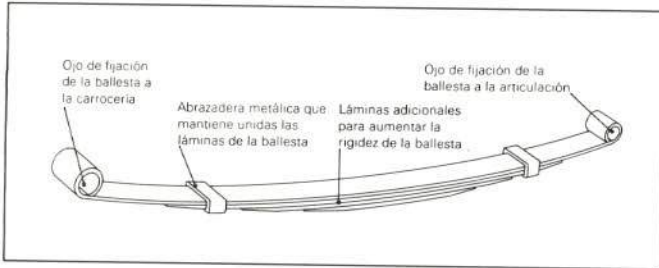


Figura 3.—Ballesta.

2.4. Barra estabilizadora

La barra estabilizadora trata de compensar la fuerza centrífuga que se produce al tomar una curva. Es una barra de acero al temple que absorbe, en parte, esta fuerza que se produce en sus extremos así como en los puntos medios. Suele estar anclada en la carrocería mediante abrazaderas y silentblocks de material elástico; éstos amortiguan las reacciones bruscas de la barra estabilizadora y las aíslan para que no se transmitan a la carrocería.

Para su correcto acondicionamiento las barras estabilizadoras deben mantenerse sin golpes ni desplazamientos; los silentblocks también han de mantenerse en perfectas condiciones sustituyéndolos en el momento en que existan holguras.

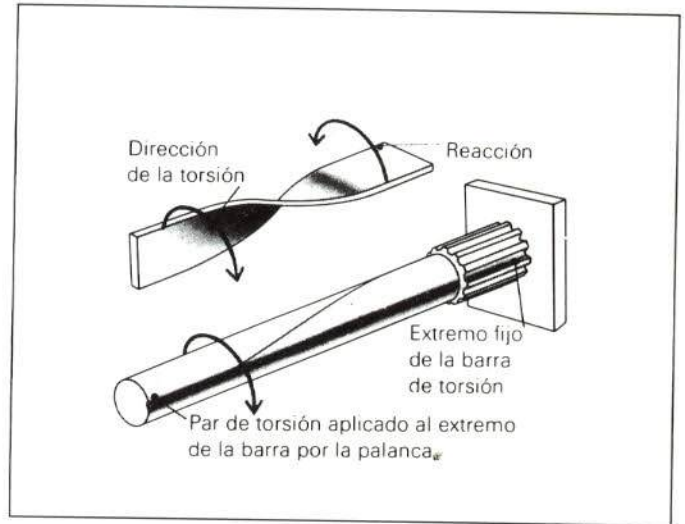


Figura 4.—Barra de torsión.

2.5. Brazos de suspensión

Generalmente, se incorporan en los sistemas de suspensión independiente, para enlazar la rueda con la carrocería. Están articulados en sus apoyos, permitiendo el juego de la rueda hacia arriba y abajo.

Están acoplados a una barra de torsión que amortigua los movimientos del brazo. En el extremo en que se une a la rueda existe una rótula que proporciona movilidad a la mangueta y absorbe las posibles reacciones que se produzcan.

Las rótulas de suspensión han de inspeccionarse cada año, revisando tanto las excesivas holguras como el material elástico. En cuanto a la barra de torsión, debe comprobarse que no sufre golpes ni desplazamientos.

CONSEJOS DE SEGURIDAD VIAL

- Extreme el mantenimiento de los elementos que forman parte del sistema de suspensión; éstos no sólo ofrecen confortabilidad, sino que además proporcionan estabilidad al vehículo, disminuyendo las consecuencias de los agentes exteriores.
- Procure evitar los golpes bruscos en el sistema de suspensión, especialmente en los amortiguadores, debido a que son los que soportan un mayor esfuerzo al transformar en calor la energía contenida y acumulada en los muelles y/o ballestas, siendo su vida más limitada que la del resto de los elementos. La inspección visual de los amortiguadores se puede realizar comprobando la perfecta hermeticidad de sus juntas, observando las posibles humedades en el vástago central del amortiguador.
- Compruebe el estado de las rótulas de suspensión, ya que su estado defectuoso puede provocar efectos extraños en la dirección así como desgastes anormales de los neumáticos.
- En las carreteras con firme ondulado y poco homogéneo reduzca su velocidad y extreme las precauciones. Una sollicitación de esfuerzos desproporcionada puede llegar a romper las rótulas o provocar holguras en las mismas.

LA SEGURIDAD VIAL Y SUS NOTICIAS

- Se ha empezado a comercializar en España un nuevo producto que contribuye a cubrir el riesgo de pinchazo, comercializado por Tyrekare Internacional. Este producto viene avalado por certificaciones de pruebas y ensayos tanto de compañías españolas como extranjeras. Estas coinciden en señalar que al incorporar este producto a las ruedas no se pierde la maniobrabilidad del vehículo, debido a la poca cantidad de presión que se libera en caso de ataque por objeto punzante incluso por arma de fuego.
- La experimentación y ensayos de elementos de seguridad del automóvil tienen un campo de pruebas en la Fórmula 1. Un claro ejemplo lo tenemos en la suspensión activa, ideada por Lotus y que Volvo está tratando de incorporar a sus vehículos.

Es un sistema computerizado que toma como base la suspensión hidráulica incorporando un sensor al mecanismo de suspensión de cada rueda. Este sensor traslada la información sobre las irregularidades del terreno por el que el vehículo circula a una central de datos, que va a ser la encargada de procesar y analizar los mismos. Una vez estudiados manda a cada rueda las órdenes oportunas, según los parámetros procesados para que la suspensión se adapte al terreno, haciendo que la carrocería ascienda o descienda. En definitiva, se comporta como un sistema inteligente, ofreciendo un comportamiento revolucionario en el aspecto de técnicas de suspensión.

- En el «B.O.E.» de fecha 16 de julio de 1988 se ha publicado el Real Decreto 736/1988 de 8 de julio que regula la tramitación de las reformas llevadas a cabo en vehículos, modificando a la vez el artículo 252 del Código de la Circulación.

