

**REGLAMENTO (UE) N° 1009/2010 DE LA COMISIÓN****de 9 de noviembre de 2010**

**sobre los requisitos de homologación de tipo de los guardabarros de determinados vehículos de motor y por el que se aplica el Reglamento (CE) n° 661/2009 del Parlamento Europeo y del Consejo, relativo a los requisitos de homologación de tipo referentes a la seguridad general de los vehículos de motor, sus remolques y sistemas, componentes y unidades técnicas independientes a ellos destinados**

**(Texto pertinente a efectos del EEE)**

LA COMISIÓN EUROPEA,

Visto el Tratado de Funcionamiento de la Unión Europea,

Visto el Reglamento (CE) n° 661/2009 del Parlamento Europeo y del Consejo, de 13 de julio de 2009, relativo a los requisitos de homologación de tipo referentes a la seguridad general de los vehículos de motor, sus remolques y sistemas, componentes y unidades técnicas independientes a ellos destinados <sup>(1)</sup>, y, en particular, su artículo 14, apartado 1, letra a),

Considerando lo siguiente:

- (1) El Reglamento (CE) n° 661/2009 es un Reglamento particular a efectos del procedimiento de homologación de tipo establecido por la Directiva 2007/46/CE del Parlamento Europeo y del Consejo, de 5 de septiembre de 2007, por la que se crea un marco para la homologación de los vehículos de motor y de los remolques, sistemas, componentes y unidades técnicas independientes destinados a dichos vehículos (Directiva marco) <sup>(2)</sup>.
- (2) El Reglamento (CE) n° 661/2009 deroga la Directiva 78/549/CEE del Consejo, de 12 de junio de 1978, relativa a la aproximación de las legislaciones de los Estados miembros sobre los guardabarros de los vehículos a motor <sup>(3)</sup>. Los requisitos establecidos en dicha Directiva deben trasladarse al presente Reglamento y, si fuese necesario, modificarse para adaptarlos al desarrollo de los conocimientos científicos y técnicos.
- (3) El ámbito de aplicación del presente Reglamento debe estar en consonancia con el de la Directiva 78/549/CEE y, por tanto, se limita a los vehículos de la categoría M<sub>1</sub>.
- (4) El Reglamento (CE) n° 661/2009 establece disposiciones fundamentales sobre los requisitos de homologación de tipo de determinados vehículos en lo que respecta a los guardabarros. Por consiguiente, es necesario establecer también los procedimientos, ensayos y requisitos específicos de esta homologación de tipo.

- (5) Las medidas previstas en el presente Reglamento se ajustan al dictamen del Comité Técnico sobre Vehículos de Motor.

HA ADOPTADO EL PRESENTE REGLAMENTO:

*Artículo 1***Ámbito de aplicación**

El presente Reglamento se aplica a los vehículos de motor de la categoría M<sub>1</sub>, tal como se definen en el anexo II de la Directiva 2007/46/CE.

*Artículo 2***Definiciones**

A efectos del presente Reglamento, se aplicarán las definiciones siguientes:

- 1) «Tipo de vehículo en lo que respecta a los guardabarros»: vehículos que no difieren en aspectos esenciales como las características de los guardabarros o el tamaño mínimo y máximo de los neumáticos y las ruedas que pueden montarse, teniendo en cuenta la envoltura del neumático, las dimensiones de las llantas y el bombeo de las ruedas aplicables.
- 2) «Envoltura del neumático»: ancho de sección máximo y diámetro exterior de un neumático, incluidas las tolerancias, permitidos y especificados de acuerdo con su homologación de componente.
- 3) «Dispositivo de tracción para nieve»: cadenas para nieve u otro dispositivo equivalente que ofrezca tracción sobre la nieve, pueda montarse en la combinación neumático/rueda del vehículo y no sea un neumático de nieve, un neumático de invierno, un neumático para todas las estaciones o cualquier otro neumático en sí.

*Artículo 3***Disposiciones relativas a la homologación de tipo CE de un vehículo en lo que respecta a los guardabarros**

1. El fabricante o su representante presentará a la autoridad de homologación de tipo una solicitud de homologación de tipo CE de un vehículo en lo que respecta a los guardabarros.

<sup>(1)</sup> DO L 200 de 31.7.2009, p. 1.<sup>(2)</sup> DO L 263 de 9.10.2007, p. 1.<sup>(3)</sup> DO L 168 de 26.6.1978, p. 45.

2. La solicitud deberá redactarse de conformidad con el modelo de ficha de características que figura en el anexo I, parte 1.

3. Si se cumplen todos los requisitos que figuran en el anexo II del presente Reglamento, la autoridad de homologación concederá una homologación de tipo CE y asignará un número de homologación de tipo de conformidad con el sistema de numeración establecido en el anexo VII de la Directiva 2007/46/CE.

Un Estado miembro no podrá asignar el mismo número a otro tipo de vehículo.

4. A efectos del apartado 3, la autoridad de homologación de tipo deberá expedir un certificado de homologación de tipo CE establecido de conformidad con el modelo que figura en el anexo I, parte 2.

El presente Reglamento será obligatorio en todos sus elementos y directamente aplicable en cada Estado miembro.

Hecho en Bruselas, el 9 de noviembre de 2010.

Por la Comisión  
El Presidente  
José Manuel BARROSO

#### Artículo 4

#### **Validez y extensión de las homologaciones concedidas con arreglo a la Directiva 78/549/CEE**

Las autoridades nacionales permitirán la venta y la puesta en servicio de vehículos a los que se haya concedido una homologación de tipo antes de la fecha mencionada en el artículo 13, apartado 2, del Reglamento (CE) n<sup>o</sup> 661/2009 y seguirán concediendo extensiones de las homologaciones de dichos vehículos con arreglo a la Directiva 78/549/CEE.

#### Artículo 5

#### **Entrada en vigor**

El presente Reglamento entrará en vigor el vigésimo día siguiente al de su publicación en el *Diario Oficial de la Unión Europea*.

*ANEXO I*

**Documentos administrativos para la homologación de tipo CE de vehículos de motor en lo que respecta a los guardabarros**

## PARTE 1

**Ficha de características****MODELO**

Ficha de características nº ... relativa a la homologación de tipo CE de un vehículo de motor en lo que respecta a los guardabarros.

La información que figura a continuación se presentará por triplicado y constará de un índice. Los dibujos que vayan a entregarse estarán suficientemente detallados y se presentarán a la escala adecuada y en formato A4 o en una carpeta de ese formato. Si se presentan fotografías, deberán ser suficientemente detalladas.

Si los sistemas, componentes o unidades técnicas independientes mencionados en la presente ficha de características tienen controles electrónicos, se dará información relativa a su funcionamiento.

0. INFORMACIÓN GENERAL
  - 0.1. Marca (razón social del fabricante): .....
  - 0.2. Tipo: .....
  - 0.2.1. Nombre(s) comercial(es) (si están disponibles): .....
  - 0.3. Medio de identificación del tipo de vehículo, si está marcado en él <sup>(b)</sup>: .....
  - 0.3.1. Ubicación de estas marcas: .....
  - 0.4. Categoría de vehículo <sup>(c)</sup>: .....
  - 0.5. Nombre y dirección del fabricante: .....
  - 0.8. Nombre y dirección de la(s) planta(s) de montaje: .....
  - 0.9. Nombre y dirección del representante del fabricante (en su caso): .....
1. CARACTERÍSTICAS GENERALES DE FABRICACIÓN DEL VEHÍCULO
  - 1.1. Fotografías o dibujos de un vehículo representativo: .....
  - 1.3. Número de ejes y ruedas: .....
  - 1.3.1. Número y posición de los ejes con ruedas gemelas: .....
  - 1.3.2. Número y posición de los ejes de dirección: .....
  - 1.3.3. Ejes motores (número, posición e interconexión): .....
2. MASAS Y DIMENSIONES <sup>(f)</sup> <sup>(g)</sup>
  - 2.3. Vía y anchura de los ejes
    - 2.3.1. Vía de cada eje de dirección: <sup>(g4)</sup> .....
    - 2.3.2. Vía de los demás ejes <sup>(g4)</sup> .....
    - 2.3.3. Anchura del eje posterior más ancho: .....
    - 2.3.4. Anchura del eje más adelantado (medido desde la parte exterior de los neumáticos, excluyendo la dilatación del neumático próxima al suelo): .....
  - 2.4. Gama de dimensiones (generales) del vehículo
    - 2.4.1. Para el bastidor sin carrocería

- 2.4.1.2. Anchura <sup>(g7)</sup>: .....
- 2.4.1.3. Altura (en orden de marcha) <sup>(g8)</sup> (en caso de suspensión regulable en altura, indique la posición normal de marcha): .....
- 2.4.2. Para el bastidor con carrocería
- 2.4.2.2. Anchura <sup>(g7)</sup>: .....
- 2.4.2.3. Altura (en orden de marcha) <sup>(g8)</sup> (en caso de suspensión regulable en altura, indique la posición normal de marcha): .....
- 2.6. Masa en orden de marcha
- Masa del vehículo con carrocería y, en caso de vehículo tractor no perteneciente a la categoría M<sub>1</sub>, con dispositivo de enganche, si lo ha instalado el fabricante, en orden de marcha, o masa del bastidor o del bastidor con cabina, sin carrocería ni dispositivo de enganche si el fabricante no los instala (incluidos líquidos, herramientas y rueda de repuesto, si la lleva el vehículo, el conductor y, en caso de autobuses y autocares, un miembro de la tripulación si el vehículo dispone de un asiento para él) <sup>(h)</sup> (máximo y mínimo de cada variante):
6. SUSPENSIÓN
- 6.2.1. Regulación en altura: sí/no/optativo <sup>(l)</sup>
- 6.6. Neumáticos y ruedas
- 6.6.1. Combinaciones neumático/rueda:
- a) en el caso de los neumáticos, indíquense la designación del tamaño;
- b) en el caso de las ruedas, indíquense las dimensiones y el bombeo de las llantas.
- 6.6.1.1. Ejes
- 6.6.1.1.1. Eje 1: .....
- 6.6.1.1.2. Eje 2: .....
- etc.
- 6.6.4. Descripción de los dispositivos de tracción para nieve y las combinaciones neumático/rueda de los ejes delanteros y traseros que convengan para el tipo de vehículo, según las recomendaciones del fabricante: .....
- 9.16. Guardabarros
- 9.16.1. Breve descripción del vehículo con respecto a sus guardabarros: .....
- 9.16.2. Dibujos detallados de los guardabarros y de su posición en el vehículo que muestren las dimensiones especificadas en la figura 1 del anexo II del presente Reglamento y en los que se tengan en cuenta los extremos de las combinaciones neumático/rueda: .....

---

Notas explicativas

<sup>(l)</sup> Táchese lo que no proceda.

<sup>(b)</sup> Si el medio de identificación del tipo contiene caracteres no pertinentes para la descripción de los tipos de vehículo, componente o unidad técnica independiente a que se refiere esta ficha de características, tales caracteres se sustituirán en la documentación por el signo «?» (ejemplo: ABC??123??).

<sup>(c)</sup> Clasificación con arreglo a las definiciones que figuran en el anexo II, sección A, de la Directiva 2007/46/CE.

<sup>(f)</sup> Si existe una versión con cabina normal y otra con cabina litera, indíquense las dimensiones y masas de ambas.

<sup>(g)</sup> Norma ISO 612:1978 – Vehículos de motor – Dimensiones de los vehículos de motor y los vehículos remolcados – Términos y definiciones.

<sup>(g4)</sup> Término n° 6.5.

<sup>(g7)</sup> Término n° 6.2.

<sup>(g8)</sup> Término n° 6.3.

<sup>(h)</sup> Se estima que la masa del conductor y, en su caso, la del miembro de la tripulación es de 75 kg (68 kg de masa del ocupante y 7 kg de masa del equipaje, con arreglo a la norma ISO 2416:1992), que el depósito de combustible está lleno al 90 % y que los demás sistemas que contienen líquidos (excepto los del agua usada) están al 100 % de la capacidad indicada por el fabricante.

## PARTE 2

**Certificado de homologación de tipo CE****MODELO**

Formato: A4 (210 × 297 mm)

CERTIFICADO DE HOMOLOGACIÓN DE TIPO CE

Sello del organismo de homologación de tipo

Comunicación relativa a la:

- |  |   |  |
|--|---|--|
| <ul style="list-style-type: none"> <li>— homologación de tipo CE <sup>(1)</sup></li> <li>— extensión de la homologación de tipo CE <sup>(1)</sup></li> <li>— denegación de la homologación de tipo CE <sup>(1)</sup></li> <li>— retirada de la homologación de tipo CE <sup>(1)</sup></li> </ul> | } | de un tipo de vehículo en lo que respecta a los guardabarros |
|--|---|--|

con arreglo al Reglamento (UE) n° 1009/2010, modificado en último lugar por el Reglamento (UE) n° .../... <sup>(1)</sup>

Número de homologación de tipo CE: .....

Motivos de la extensión: .....

## SECCIÓN I

- 0.1. Marca (razón social del fabricante): .....
- 0.2. Tipo .....
- 0.2.1. Nombre(s) comercial(es) (si están disponibles): .....
- 0.3. Medio de identificación del tipo de vehículo, si está marcado en él <sup>(2)</sup>: .....
- 0.3.1. Ubicación de estas marcas: .....
- 0.4. Categoría de vehículo <sup>(3)</sup>: .....
- 0.5. Nombre y dirección del fabricante: .....
- 0.8. Nombre y dirección de la(s) planta(s) de montaje: .....
- 0.9. Nombre y dirección del representante del fabricante (en su caso): .....

## SECCIÓN II

1. Información adicional: véase la adenda.
2. Servicio técnico encargado de realizar los ensayos: .....
3. Fecha del informe de ensayo: .....
4. Número del informe de ensayo: .....
5. Observaciones (en su caso): véase la adenda.
6. Lugar: .....
7. Fecha: .....
8. Firma: .....

Anexos: Expediente de homologación

Informe de ensayo

<sup>(1)</sup> Táchese lo que no proceda.<sup>(2)</sup> Si el medio de identificación del tipo contiene caracteres no pertinentes para la descripción de los tipos de vehículo, componente o unidad técnica independiente a que se refiere esta ficha de características, tales caracteres se sustituirán en la documentación por el signo «?» (ejemplo: ABC??123??).<sup>(3)</sup> Según la definición del anexo II, sección A, de la Directiva 2007/46/CE.

*Adenda*

**al certificado de homologación de tipo CE nº ...**

- 1. Información adicional:
  - 1.1. Descripción sucinta del tipo de vehículo en cuanto a la estructura, las dimensiones, las líneas y los materiales: .....
  - 1.2. Descripción de los guardabarros: .....
  - 1.3. Combinaciones neumático/rueda (con inclusión del tamaño del neumático, el tamaño de la llanta y el bombeo de la rueda): .....
  - 1.4. Descripción del tipo de dispositivo de tracción para nieve que puede utilizarse: .....
  - 1.5. Combinaciones neumático/rueda (con inclusión del tamaño del neumático, el tamaño de la llanta y el bombeo de la rueda) que deben utilizarse con los dispositivos de tracción para nieve: .....
- 2. Eje(s) propulsor(es) permanente(s): eje 1/eje 2/... <sup>(1)</sup>
- 3. Altura de la suspensión regulable: sí/no <sup>(1)</sup>
- 4. Guardabarros desmontables/no desmontables <sup>(1)</sup> en una unidad/en piezas <sup>(1)</sup>
- 5. Observaciones: .....

\_\_\_\_\_

<sup>(1)</sup> Táchese lo que no proceda.

## ANEXO II

**Requisitos aplicables a los guardabarros**

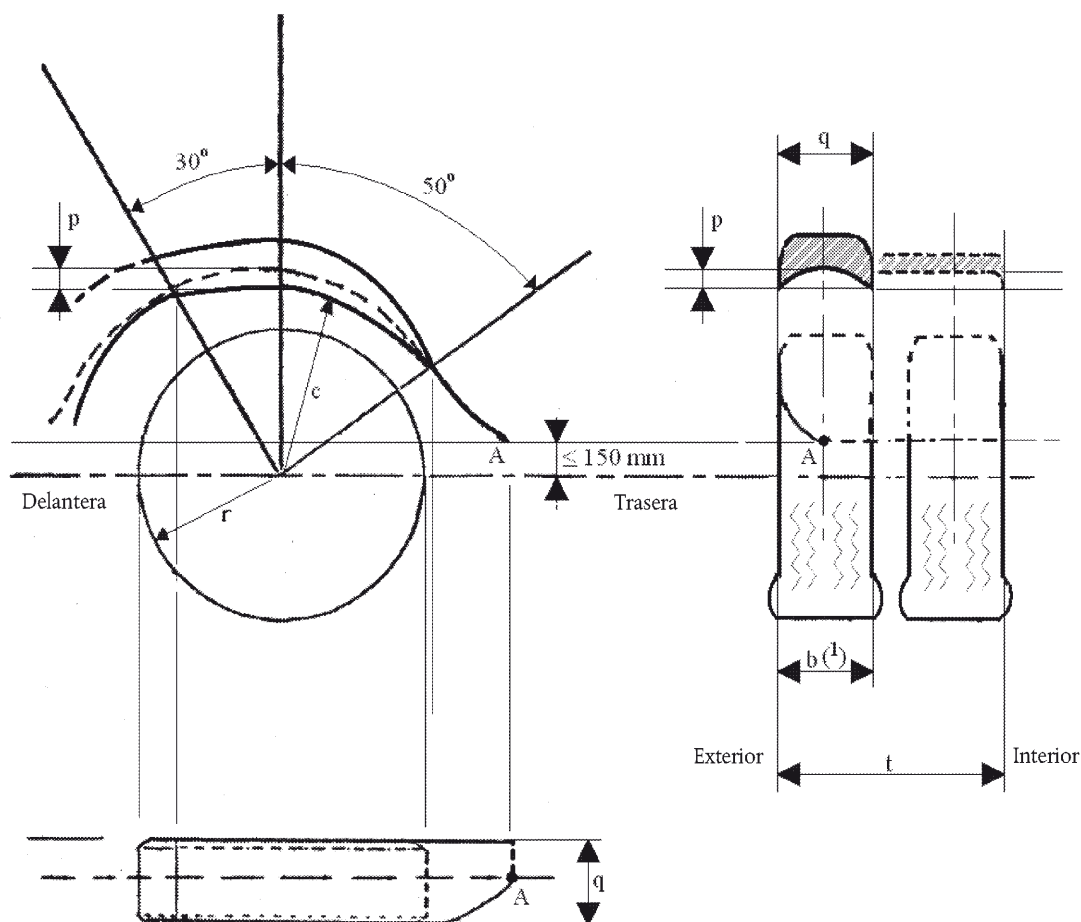
1. REQUISITOS GENERALES
  - 1.1. El vehículo de motor estará equipado de un guardabarros para cada rueda.
  - 1.2. El guardabarros podrá consistir en partes de la carrocería o una parte separada y se diseñará de tal manera que proteja a los peatones, en la medida de lo posible, de las proyecciones de piedras, barro, hielo, nieve y agua y de los peligros que entrañan las ruedas en movimiento.
2. REQUISITOS ESPECÍFICOS
  - 2.1. Los guardabarros cumplirán los requisitos siguientes, con la masa del vehículo en orden de marcha declarada por el fabricante, un pasajero adicional en la primera fila de asientos y las ruedas de dirección rectas.
    - 2.1.1. En la parte formada por los planos radiales a un ángulo de 30° hacia delante y de 50° hacia atrás desde el centro de las ruedas (véase al figura 1), la anchura total (q) del guardabarros será como mínimo suficiente para cubrir toda la anchura (b) del neumático, teniendo en cuenta la envoltura del neumático y los extremos de las combinaciones neumático/rueda especificados por el fabricante. En caso de ruedas gemelas, se tendrán en cuenta las envolturas de los neumáticos y la anchura total de los dos neumáticos (t).
      - 2.1.1.1. A efectos de la determinación de las anchuras mencionadas en el punto 2.1.1, no se tendrán en cuenta el etiquetado (marcado) y las decoraciones ni las bandas o rebordes protectores de las paredes laterales de los neumáticos.
      - 2.1.2. La parte posterior del guardabarros no terminará por encima de un plano horizontal situado 150 mm por encima del eje de rotación de las ruedas y, además:
        - 2.1.2.1. en caso de ruedas simples, la intersección del borde posterior del guardabarros con el plano horizontal definido en el punto 2.1.2 (véase la figura 1, punto A) se encontrará al exterior del plano mediano longitudinal del neumático;
        - 2.1.2.2. en caso de ruedas gemelas, la intersección del borde posterior del guardabarros con el plano horizontal definido en el punto 2.1.2 (véase la figura 1, punto A) en la rueda externa se encontrará al exterior del plano mediano longitudinal del neumático externo.
      - 2.1.3. Los guardabarros tendrán el contorno y la posición que les permita mantener la máxima proximidad con los neumáticos. En particular, en la parte formada por los planos radiales mencionados en el punto 2.1.1, se cumplirán los requisitos siguientes:
        - 2.1.3.1. La profundidad (p) de la hendidura situada en el plano vertical del eje del neumático, medida a partir de los bordes exterior e interior del guardabarros en el plano vertical longitudinal que pasa por el centro del neumático dentro del guardabarros, será de al menos 30 mm. Dicha profundidad (p) podrá reducirse progresivamente a cero hacia los planos radiales especificados en el punto 2.1.1.
        - 2.1.3.2. La distancia (c) entre los bordes inferiores del guardabarros y el eje que pasa por el centro de rotación de las ruedas no excederá de  $2 \times r$ , donde (r) es el radio estático del neumático.
      - 2.1.4. En el caso de los vehículos cuya suspensión sea regulable en altura, los citados requisitos se cumplirán cuando el vehículo se encuentre en la posición de marcha normal especificada por el fabricante del vehículo.
    - 2.2. Los guardabarros podrán constar de varios componentes, a condición de que no haya espacios entre las distintas partes o dentro de ellas una vez ensambladas.
    - 2.3. Los guardabarros deberán estar bien sujetos, pero podrán desmontarse como unidad o en partes.
  3. USO DE DISPOSITIVOS DE TRACCIÓN PARA NIEVE
    - 3.1. Si el vehículo solo tiene dos ruedas motrices, el fabricante certificará que está diseñado para que pueda utilizarse al menos un tipo de dispositivo de tracción para nieve en al menos una de las combinaciones neumático/rueda homologadas para el eje propulsor del vehículo. El fabricante especificará el dispositivo de tracción para nieve y las combinaciones neumático/rueda adecuadas para el tipo de vehículo en el punto 6.6.4 de la ficha de características.



- 3.2. En el caso de los vehículos en los que todas las ruedas son motrices, incluso los vehículos en los que sea posible desembragar ejes propulsores de manera manual o automática, el fabricante certificará que el vehículo está diseñado para que pueda utilizarse al menos un tipo de dispositivo de tracción para nieve en al menos una de las combinaciones neumático/rueda homologadas para el eje propulsor, que no podrá desembragarse, del vehículo. El fabricante especificará, en el punto 6.6.4 de la ficha de características, el dispositivo de tracción para nieve y las combinaciones neumático/rueda adecuados para el tipo de vehículo.
- 3.3. El fabricante del vehículo incluirá en el manual de instrucciones información pertinente sobre el uso adecuado de los dispositivos de tracción para nieve en la lengua nacional, o al menos en una de ellas, del país en el que el vehículo se pone a la venta.

Figura 1

## Diagrama del guardabarros



Nota explicativa

- (1) La anchura (b) del neumático se determina en su parte superior (anchura de la sección del neumático entre los planos radiales mencionados en el punto 2.1.1).