

I

(Actos cuya publicación es una condición para su aplicabilidad)

DIRECTIVA 2004/26/CE DEL PARLAMENTO EUROPEO Y DEL CONSEJO

de 21 de abril de 2004

por la que se modifica la Directiva 97/68/CE relativa a la aproximación de las legislaciones de los Estados miembros sobre medidas contra la emisión de gases y partículas contaminantes procedentes de los motores de combustión interna que se instalan en las máquinas móviles no de carretera

(Texto pertinente a efectos del EEE)

EL PARLAMENTO EUROPEO Y EL CONSEJO DE LA UNIÓN EUROPEA,

Visto el Tratado constitutivo de la Comunidad Europea, y en particular su artículo 95,

Vista la propuesta de la Comisión ¹,

Visto el dictamen del Comité Económico y Social Europeo ²,

De conformidad con el procedimiento previsto en el artículo 251 del Tratado ³,

Considerando lo siguiente:

- (1) La Directiva 97/68/CE ¹ introduce valores límite para las emisiones de los motores de encendido por compresión en dos fases y pide a la Comisión que proponga una reducción adicional de los límites de emisión teniendo en cuenta la disponibilidad global de técnicas de control de las emisiones contaminantes de la atmósfera procedentes de los motores de encendido por compresión y la situación de la calidad del aire.
- (2) El Programa Auto-Oil llegó a la conclusión de que eran necesarias medidas adicionales para aumentar la calidad futura del aire de la Comunidad, en especial en lo que se refiere a la formación de ozono y a las emisiones de partículas.
- (3) Se dispone ya en gran medida de tecnología avanzada para reducir las emisiones de los motores de encendido por compresión de los vehículos de carretera y esa tecnología debe ser aplicable en su mayor parte al sector no de carretera.
- (4) Subsisten dudas sobre si será rentable utilizar equipos de postratamiento para reducir las emisiones de partículas (PT) y de óxidos de nitrógeno (NO_x). Debe realizarse una revisión técnica antes del 31 de diciembre de 2007 y, si procede, se debe considerar la introducción de excepciones o el retraso de las fechas de entrada en vigor.
- (5) Es necesario un procedimiento de prueba transitorio que refleje las condiciones reales de funcionamiento de este tipo de máquinas. Por consiguiente, la prueba debe comprender, en proporción adecuada, las emisiones de un motor en frío.
- (6) En circunstancias de carga seleccionadas al azar y en el marco de una gama de condiciones de funcionamiento definida, los valores límite no deben ser superiores a un porcentaje adecuado.
- (7) Además, debe evitarse el uso de dispositivos manipuladores y de estrategias irracionales de control de emisiones.
- (8) El conjunto de valores límite propuesto debe ajustarse, en la medida de lo posible, a la evolución en Estados Unidos para que los fabricantes puedan disponer de un mercado mundial para sus motores.
- (9) Tienen que aplicarse también normas sobre las emisiones de las aplicaciones ferroviarias y de navegación interior para contribuir a su promoción como modos de transporte no dañinos para el medio ambiente.

¹ DO C

² DO C 220 de 16.9.2003, p. 16.

³ Dictamen del Parlamento Europeo de 21 de octubre de 2003 (no publicado aún en el Diario Oficial) y Decisión del Consejo de 30 de marzo de 2004 (no publicada aún en el Diario Oficial).

¹ DO L 59 de 27.2.1998, p. 1. Directiva cuya última modificación la constituye la Directiva 2002/88/CE (DO L 35 de 11.2.2003, p. 28).

- (10) Cuando las máquinas móviles no de carretera cumplan de antemano los valores límite futuros debe ser posible indicarlo.
- (11) Debido a la tecnología necesaria para poder respetar los límites sobre emisiones de partículas y de NOx de las fases III B y IV, hay que reducir el contenido actual de azufre del combustible en muchos Estados miembros. Hay que definir un combustible de referencia que refleje la situación en el mercado de combustibles.
- (12) Es importante el nivel de las emisiones durante toda la vida útil de los motores. Deben introducirse requisitos de durabilidad para evitar el aumento de esos niveles de las emisiones.
- (13) Es necesario introducir disposiciones especiales que den a los fabricantes de equipos el tiempo necesario para diseñar sus productos y solucionar el problema de la fabricación de series pequeñas.
- (14) Dado que el objetivo de la presente Directiva, a saber, mejorar la calidad futura del aire, no puede ser alcanzado de manera suficiente por los Estados miembros, ya que las limitaciones necesarias en materia de emisiones deben regularse en el ámbito comunitario, la Comunidad puede adoptar medidas, de acuerdo con el principio de subsidiariedad consagrado en el artículo 5 del Tratado. De conformidad con el principio de proporcionalidad enunciado en dicho artículo, la presente Directiva no excede de lo necesario para alcanzar dicho objetivo.
- (15) Por lo tanto, la Directiva 97/68/CE debe modificarse en consecuencia,

HAN ADOPTADO LA PRESENTE DIRECTIVA:

Artículo 1

La Directiva 97/68/CE queda modificada como sigue:

1) En el artículo 2 se añaden los guiones siguientes:

"- «buque para navegación por aguas interiores»: un buque destinado a ser utilizado en aguas interiores cuya eslora es igual o superior a 20 metros y su volumen igual o superior a 100 m³, con arreglo a la fórmula establecida en el punto 2.8 bis de la sección 2 del anexo I, y los remolcadores o empujadores construidos para remolcar, empujar o acoplar los buques cuya eslora es igual o superior a 20 metros.

Dicha definición no incluye:

- los buques de pasaje que transporten menos de 12 personas, sin contar la tripulación,
- las embarcaciones de recreo cuya eslora sea inferior a 24 metros (de acuerdo con la definición del apartado 2 del artículo 1 de la Directiva 94/25/CE del Parlamento Europeo y del Consejo, de 16 de junio de 1994, relativa a la aproximación de las disposiciones legales, reglamentarias y administrativas de los Estados miembros relativas a embarcaciones de recreo*),
- las embarcaciones de servicio de las autoridades de control,
- los buques de servicio de incendios,
- los buques militares,
- los buques pesqueros inscritos en el registro comunitario de buques pesqueros,
- los buques marítimos, incluidos los remolcadores y empujadores marítimos que naveguen o tengan su base en aguas marítimo-fluviales o se encuentren temporalmente en aguas interiores, siempre que estén provistos de un certificado de navegación o de seguridad en curso de validez, con arreglo a lo dispuesto en el punto 2.8 ter de la sección 2 del anexo I;
- «fabricante de equipo original (OEM)»: un fabricante de un tipo de máquina móvil no de carretera;
- «sistema flexible»: un procedimiento que permite a un fabricante de motores, durante el período comprendido entre dos fases sucesivas de valores límite, comercializar un número limitado de motores destinados a ser instalados en máquinas móviles no de carretera, que sólo respeten los valores límite de emisión de la fase anterior.

* DO L 164 de 30.6.1994, p. 15. Directiva cuya última modificación la constituye el Reglamento (CE) n.º 1882/2003 (DO L 284 de 31.10.2003, p. 1)."

2) El artículo 4 se modifica como sigue:

a) Al final del apartado 2 se añade el texto siguiente:

"El anexo VIII se modificará de acuerdo con el procedimiento a que se refiere el artículo 15."

b) Se añade el siguiente apartado 6:

"6. Los motores de encendido por compresión destinados a un uso distinto de la propulsión de locomotoras, automotores y buques de navegación por aguas interiores podrán comercializarse acogiéndose al sistema flexible, de conformidad con el procedimiento del anexo XIII, además de los apartados 1 a 5."

3) En el artículo 6 se añade el siguiente apartado:

"5. Los motores de encendido por compresión comercializados acogidos al sistema flexible deberán ser etiquetados de conformidad con el anexo XIII."

4) Después del artículo 7, se añade el siguiente artículo:

"Artículo 7 bis

Buques para navegación por aguas interiores

1. Las siguientes disposiciones se aplicarán a los motores destinados a buques para navegación por aguas interiores. Los apartados 2 y 3 no se aplicarán hasta que la Comisión Central para la Navegación del Rin (en adelante la CCNR) reconozca la equivalencia entre los requisitos establecidos por la presente Directiva y los establecidos en el marco del Convenio de Mannheim para la Navegación del Rin y la Comisión sea informada de ello.
2. Hasta el 30 de junio de 2007, los Estados miembros no podrán rechazar la comercialización de motores que cumplan los requisitos establecidos por la CCNR fase I, cuyos valores límite de emisión se establecen en el anexo XIV.
3. A partir del 1 de julio de 2007 y hasta la entrada en vigor de una nueva serie de valores límite, resultado de nuevas modificaciones de la presente Directiva, los Estados miembros no podrán rechazar la comercialización de motores que cumplan los requisitos establecidos por la CCNR fase II, cuyos valores límite de emisión se establecen en el anexo XV.
4. De conformidad con el procedimiento mencionado en el artículo 15, el anexo VII se adaptará para integrar las informaciones adicionales y específicas que se puedan exigir para fines del certificado de homologación para los motores destinados a buques para navegación por aguas interiores.
5. A efectos de la presente Directiva y por lo que respecta a los buques para navegación por aguas interiores, los motores auxiliares cuya potencia sea superior a 560 kW estarán sujetos a los mismos requisitos que los motores de propulsión."

5) El artículo 8 queda modificado como sigue:

a) El título se sustituye por "Comercialización"

b) El apartado 1 se sustituye por el texto siguiente:

"1. Los Estados miembros no podrán denegar la comercialización de motores, estén o no instalados ya en máquinas, que cumplan con los requisitos de la presente Directiva."

c) Se inserta el siguiente apartado después del apartado 2:

"2 bis. Los Estados miembros no expedirán el certificado comunitario de navegación interior establecido por la Directiva 82/714/CEE del Consejo, de 4 de octubre de 1982, por la que se establecen las prescripciones técnicas de los barcos de la navegación interior* a los buques cuyos motores no cumplan los requisitos establecidos por la presente Directiva.

* DO L 301 de 28.10.1982, p. 1. Directiva modificada por el Acta de adhesión de 2003."

6) El artículo 9 queda modificado como sigue:

a) La frase introductoria del punto 3 se sustituye por el texto siguiente:

"Los Estados miembros denegarán la homologación CE para un tipo de motor o familia de motores, y la expedición del documento a que se refiere el anexo VII y cualquier otra homologación para las máquinas móviles no de carretera aún no comercializadas en las que esté instalado un motor aún no comercializado:"

b) Después del punto 3 se insertan los puntos siguientes:

"3 bis. HOMOLOGACIÓN DE MOTORES DE LA FASE III A (CATEGORÍAS DE MOTOR H, I, J y K)

Los Estados miembros denegarán la homologación CE a los siguientes tipos o familias de motores y la expedición del documento a que se refiere el anexo VII y cualquier otra homologación a las máquinas móviles no de carretera en las que esté instalado un motor sin comercializar aún:

- H: después del 30 de junio de 2005 en el caso de los motores (excepto los de velocidad de giro constante) con la potencia siguiente: $130 \text{ kW} \leq P \leq 560 \text{ kW}$
- I: después del 31 de diciembre de 2005 en el caso de los motores (excepto los de velocidad de giro constante) con la potencia siguiente: $75 \text{ kW} \leq P < 130 \text{ kW}$
- J: después del 31 de diciembre de 2006 en el caso de los motores (excepto los de velocidad de giro constante) con la potencia siguiente: $37 \text{ kW} \leq P < 75 \text{ kW}$
- K: después del 31 de diciembre de 2005 en el caso de los motores (excepto los de velocidad de giro constante) con la potencia siguiente: $19 \text{ kW} \leq P < 37 \text{ kW}$

si los motores no cumplen los requisitos establecidos en la presente Directiva y en caso de que las emisiones de partículas y gases contaminantes del motor no se ajusten a los valores límite indicados en el cuadro del punto 4.1.2.4 del anexo I.

3 ter. HOMOLOGACIÓN DE MOTORES DE VELOCIDAD DE GIRO CONSTANTE DE LA FASE III A (CATEGORÍAS DE MOTOR H, I, J Y K)

Los Estados miembros denegarán la homologación CE a los siguientes tipos o familias de motores y la expedición del documento a que se refiere el anexo VII y cualquier otra homologación a las máquinas móviles no de carretera en las que esté instalado un motor sin comercializar aún:

- Motores de velocidad de giro constante H: después del 31 de diciembre de 2009 en el caso de los motores con la potencia siguiente: $130 \text{ kW} \leq P \leq 560 \text{ kW}$
- Motores de velocidad de giro constante I: después del 31 de diciembre de 2009 en el caso de los motores con la potencia siguiente: $75 \text{ kW} \leq P < 130 \text{ kW}$
- Motores de velocidad de giro constante J: después del 31 de diciembre de 2010 en el caso de los motores con la potencia siguiente: $37 \text{ kW} \leq P < 75 \text{ kW}$
- Motores de velocidad de giro constante K: después del 31 de diciembre de 2009 en el caso de los motores con la potencia siguiente: $19 \text{ kW} \leq P < 37 \text{ kW}$,

si los motores no cumplen los requisitos establecidos en la presente Directiva y en caso de que las emisiones de partículas y gases contaminantes del motor no se ajusten a los valores límite indicados en el cuadro del punto 4.1.2.4 del anexo I.

3 quater. HOMOLOGACIÓN DE MOTORES DE LA FASE III B (CATEGORÍAS DE MOTOR L, M, N y P)

Los Estados miembros denegarán la concesión de la homologación CE a los siguientes tipos o familias de motores y la expedición del documento descrito en el anexo VII y cualquier otra homologación a las máquinas móviles no de carretera en las que esté instalado un motor sin comercializar aún:

- L después del 31 de diciembre de 2009 en el caso de los motores (excepto los de velocidad de giro constante) con la potencia siguiente: $130 \text{ kW} \leq P \leq 560 \text{ kW}$,
- M después del 31 de diciembre de 2010 en el caso de los motores (excepto los de velocidad de giro constante) con la potencia siguiente: $75 \text{ kW} \leq P < 130 \text{ kW}$,
- N después del 31 de diciembre de 2010 en el caso de los motores (excepto los de velocidad de giro constante) con la potencia siguiente: $56 \text{ kW} \leq P < 75 \text{ kW}$,
- P después del 31 de diciembre de 2011 en el caso de los motores (excepto los de velocidad de giro constante) con la potencia siguiente: $37 \text{ kW} \leq P < 56 \text{ kW}$,

si los motores no cumplen los requisitos establecidos en la presente Directiva y en caso de que las emisiones de partículas y gases contaminantes del motor no se ajusten a los valores límite establecidos en el cuadro del punto 4.1.2.5 del anexo I.

3 quinto. HOMOLOGACIÓN DE MOTORES DE LA FASE IV (CATEGORÍAS DE MOTOR Q y R)

Los Estados miembros denegarán la homologación CE a los siguientes tipos o familias de motores y la expedición del documento a que se refiere el anexo VII y cualquier otra homologación a las máquinas móviles no de carretera en las que esté instalado un motor sin comercializar aún:

- Q después del 31 de diciembre de 2012 en el caso de los motores con una potencia de $130 \text{ kW} \leq P \leq 560 \text{ kW}$,
- R después del 30 de septiembre de 2010 en el caso de los motores con una potencia de $56 \text{ kW} \leq P < 130 \text{ kW}$,

si los motores no cumplen los requisitos establecidos en la presente Directiva y en caso de que las emisiones de partículas y gases contaminantes del motor no se ajusten a los valores límite establecidos en el cuadro del punto 4.1.2.6 del anexo I.

3 sexto. HOMOLOGACIÓN DE MOTORES DE PROPULSIÓN DE LA FASE III A UTILIZADOS EN BUQUES PARA NAVEGACIÓN POR AGUAS INTERIORES (CATEGORÍA DE MOTOR V)

Los Estados miembros denegarán la concesión de la homologación CE a los siguientes tipos o familias de motores y la expedición del documento descrito en el anexo VII:

V1:1: después del 31 de diciembre de 2005 en el caso de los motores con una potencia igual o superior a 37 kW y una cilindrada inferior a 0,9 litros por cilindro,

V1:2: después del 30 de junio de 2005 en el caso de los motores con una cilindrada igual o superior a 0,9 litros e inferior a 1,2 litros por cilindro,

V1:3: después del 30 de junio de 2005 en el caso de los motores con una cilindrada igual o superior a 1,2 litros e inferior a 2,5 litros por cilindro y con una potencia de $37 \text{ kW} \leq P < 75 \text{ kW}$,

V1:4: después del 31 de diciembre de 2006 en el caso de los motores con una cilindrada igual o superior a 2,5 litros e inferior a 5 litros por cilindro,

V2: después del 31 de diciembre de 2007 en el caso de los motores con una cilindrada igual o superior a 5 litros por cilindro,

si el motor no cumple los requisitos establecidos en la presente Directiva y en caso de que las emisiones de partículas y gases contaminantes del motor no se ajusten a los valores límite establecidos en el cuadro del punto 4.1.2.4 del anexo I.

3 séptimo. HOMOLOGACIÓN DE MOTORES DE PROPULSIÓN DE LA FASE III A UTILIZADOS EN AUTOMOTORES

Los Estados miembros denegarán la concesión de la homologación CE a los siguientes tipos o familias de motores y la expedición del documento descrito en el anexo VII:

- RC A: después del 30 de junio de 2005 en el caso de los motores con una potencia superior a 130 kW

si los motores no cumplen los requisitos establecidos en la presente Directiva y en caso de que las emisiones de partículas y gases contaminantes del motor no se ajusten a los valores límite establecidos en el cuadro del punto 4.1.2.4 del anexo I.

3 octavo. HOMOLOGACIÓN DE MOTORES DE PROPULSIÓN DE LA FASE III B UTILIZADOS EN AUTOMOTORES

Los Estados miembros denegarán la concesión de la homologación CE a los siguientes tipos o familias de motores y la expedición del documento descrito en el anexo VII:

- RC B: después del 31 de diciembre de 2010 en el caso de los motores con una potencia superior a 130 kW

si los motores no cumplen los requisitos establecidos en la presente Directiva y en caso de que las emisiones de partículas y gases contaminantes del motor no se ajusten a los valores límite establecidos en el cuadro del punto 4.1.2.5 del anexo I.

3 noveno. HOMOLOGACIÓN DE MOTORES DE PROPULSIÓN DE LA FASE III A UTILIZADOS EN LOCOMOTORAS

Los Estados miembros denegarán la concesión de la homologación CE a los siguientes tipos o familias de motores y la expedición del documento descrito en el anexo VII:

- RL A: después del 31 de diciembre de 2005 en el caso de los motores con la potencia siguiente: $130 \text{ kW} \leq P \leq 560 \text{ kW}$
- RH A: después del 31 de diciembre de 2007 en el caso de los motores con la potencia siguiente: $560 \text{ kW} < P$

si los motores no cumplen los requisitos establecidos en la presente Directiva y en caso de que las emisiones de partículas y gases contaminantes no se ajusten a los valores límite establecidos en el cuadro del punto 4.1.2.4 del anexo I. Las disposiciones de este apartado no se aplicarán a los tipos y familias de motores referidos cuando se haya celebrado un contrato de compra del motor antes de ... * y siempre que el motor se comercialice como muy tarde dos años después de la fecha aplicable a la correspondiente categoría de locomotoras.

* Fecha de entrada en vigor de la presente Directiva.

3 décimo. HOMOLOGACIÓN DE MOTORES DE PROPULSIÓN DE LA FASE III B UTILIZADOS EN LOCOMOTORAS

Los Estados miembros denegarán la concesión de la homologación CE a estos tipos o familias de motores y la expedición del documento descrito en el anexo VII:

- R B: después del 31 de diciembre de 2010 en el caso de los motores con una potencia superior a 130 kW
si los motores no cumplen los requisitos establecidos en la presente Directiva y en caso de que las emisiones de partículas y gases contaminantes no se ajusten a los valores límite establecidos en el cuadro del punto 4.1.2.5 del anexo I. Las disposiciones de este apartado no se aplicarán a los tipos y familias de motores referidos cuando se haya celebrado un contrato de compra del motor antes de ... * y siempre que el motor se comercialice como muy tarde dos años después de la fecha aplicable a la correspondiente categoría de locomotoras.

* Fecha de entrada en vigor de la presente Directiva.”

- c) El título del punto 4 se sustituye por el texto siguiente:

“COMERCIALIZACIÓN: FECHAS PARA LA FABRICACIÓN DE MOTORES”

- d) Se inserta el punto siguiente:

“4 bis. Sin perjuicio de las disposiciones del artículo 7 bis y de los apartados 3 séptimo y 3 octavo del artículo 9, después de las fechas referidas en dichos artículos, con la excepción de la maquinaria y los motores destinados a la exportación a terceros países, los Estados miembros permitirán la comercialización de motores, independientemente de que estén instalados en maquinaria, únicamente en el caso de que cumplan las exigencias de la presente Directiva y únicamente si el motor está homologado de conformidad con una de las categorías definidas en los apartados 2 y 3.

Fase III A motores que no sean de giro constante

- categoría H: 31 de diciembre de 2005
- categoría I: 31 de diciembre de 2006
- categoría J: 31 de diciembre de 2007
- categoría K: 31 de diciembre de 2006

Fase III A motores de buques para navegación por aguas interiores

- categoría V1:1: 31 de diciembre de 2006
- categoría V1:2: 31 de diciembre de 2006
- categoría V1:3: 31 de diciembre de 2006
- categoría V1:4: 31 de diciembre de 2008
- categoría V2: 31 de diciembre de 2008

Fase III A motores de giro constante

- categoría H: 31 de diciembre de 2010
- categoría I: 31 de diciembre de 2010
- categoría J: 31 de diciembre de 2011
- categoría K: 31 de diciembre de 2010

Fase III A motores de automotores
– categoría RC A: 31 de diciembre de 2005

Fase III A motores de locomotoras
– categoría RL A: 31 de diciembre de 2006
– categoría RH A: 31 de diciembre de 2008

Fase III B motores que no sean de giro constante
– categoría L: 31 de diciembre de 2010
– categoría M: 31 de diciembre de 2011
– categoría N: 31 de diciembre de 2011
– categoría P: 31 de diciembre de 2012

Fase III B motores de automotores
– categoría RC B: 31 de diciembre de 2011

Fase III B motores de locomotoras
– categoría R B: 31 de diciembre de 2011

Fase IV motores que no sean de giro constante
– categoría Q: 31 de diciembre de 2013
– categoría R: 31 de diciembre de 2014

Para cada categoría los requisitos anteriores se pospondrán dos años en el caso de los motores cuya fecha de fabricación sea anterior a la fecha mencionada.

La autorización concedida para una fase de valores límite de emisión expirará en el momento en que sea obligatoria la aplicación de la fase siguiente de valores límite."

e) Se añada el siguiente punto:

"4 ter. ETIQUETADO EN CASO DE CUMPLIMIENTO ANTICIPADO DE LAS EXIGENCIAS DE LAS FASES III A, III B Y IV

Para los tipos o familias de motores que cumplan los valores límite establecidos en el cuadro de los puntos 4.1.2.4, 4.1.2.5 y 4.1.2.6 del anexo I antes de las fechas previstas en el apartado 4 del presente artículo, los Estados miembros permitirán que un etiquetado o marca especiales muestren que el equipo cumple los valores límite antes de las fechas establecidas."

7) El artículo 10 queda modificado como sigue:

a) Los apartados 1 y 1 bis se sustituyen por el texto siguiente:

"1. Las exigencias de los apartados 1 y 2 del artículo 8, del apartado 4 del artículo 9 y del apartado 5 del artículo 9 bis no se aplicarán a:

- los motores para el uso de las fuerzas armadas,
- los motores eximidos de conformidad con los apartados 1 bis y 2
- los motores para el uso en máquinas destinadas primariamente al lanzamiento y la recuperación de botes salvavidas,
- los motores para el uso en máquinas destinadas primariamente al lanzamiento y la recuperación de embarcaciones puestas en marcha desde la playa.

1 bis. Sin perjuicio de las disposiciones del artículo 7 bis y de los apartados 3 septies y 3 octies del artículo 9, los motores de sustitución, excepto los motores de propulsión para automotores, locomotoras y buques para navegación por aguas interiores, deberán cumplir los valores límite que deba cumplir el motor que haya de sustituirse cuando se comercializó originalmente.

Se incluirá el texto "MOTOR DE SUSTITUCIÓN" en una etiqueta sobre el motor o en el manual del usuario."

b) Se añaden los siguientes apartados:

"5. Los motores podrán comercializarse acogiéndose al sistema flexible de conformidad con las disposiciones del anexo XIII.

6. El apartado 2 no se aplicará a los motores de propulsión destinados a buques para navegación por aguas interiores.

7. Los Estados miembros permitirán la comercialización de los motores definidos en los incisos (i) y (ii) de la letra A del anexo I acogiéndose al sistema flexible de conformidad con las disposiciones del anexo XIII."

8) Los anexos quedan modificados como sigue:

- a) Los anexos I, III, V, VII y XII quedan modificados de conformidad con lo dispuesto en el anexo I de la presente Directiva.
- b) El anexo VI se sustituye por el texto del anexo II de la presente Directiva.
- c) Se añade el anexo XIII que figura en el anexo III de la presente Directiva.
- d) Se añade el anexo XIV que figura en el anexo IV de la presente Directiva.
- e) Se añade el anexo XV que figura en el anexo V de la presente Directiva.

La actual lista de anexos queda modificada en consecuencia.

Artículo 2

A más tardar el 31 de diciembre de 2007, la Comisión:

- a) volverá a valorar los cálculos de su inventario relativo a las emisiones no de carretera y examinará, específicamente, los posibles controles cruzados y los factores de corrección,
- b) evaluará la tecnología disponible, incluidos los costes/beneficios, con el fin de confirmar los valores límite de la fase III B y IV y valorar la necesidad adicional de disposiciones de flexibilidad, excepciones o el retraso de las fechas de introducción para determinados tipos de equipos o motores, y tomará en consideración los motores instalados en máquinas móviles no de carretera utilizadas en aplicaciones estacionales,
- c) sopesará la aplicación de ciclos de pruebas para los motores de automotores y de locomotoras y, en el caso de los motores de locomotoras, los costes y beneficios de una ulterior reducción de los valores límite de emisión con vistas a la aplicación de la tecnología de posttratamiento con NOx,
- d) estudiará la necesidad de introducir un conjunto adicional de valores límite para los motores destinados a buques que navegan por aguas interiores, tomando en consideración, en particular, la viabilidad técnica y económica de las opciones de control secundarias en esta aplicación,
- e) analizará la necesidad de introducir valores límite para las emisiones de los motores de menos de 19 kW o más de 560 kW,
- f) analizará la disponibilidad de los combustibles requeridos por las tecnologías utilizadas para cumplir los niveles estándar de las fases III B y IV,
- g) analizará las condiciones de funcionamiento de los motores en las cuales se podrían superar los porcentajes máximos autorizados para los valores límite de emisión establecidos en los puntos 4.1.2.5 y 4.1.2.6 del anexo I, y presentará propuestas adecuadas para la adaptación técnica de la presente Directiva de conformidad con el procedimiento contemplado en el artículo 15 de la Directiva 97/68/CE,
- h) analizará la necesidad de un sistema de "conformidad durante la utilización" y examinará posibles opciones para su aplicación,
- i) examinará normas detalladas para impedir el "cycle beating" y el "cycle by-pass",

y presentará, si procede, propuestas al Parlamento Europeo y al Consejo.

Artículo 3

1. Los Estados miembros pondrán en vigor las disposiciones legales, reglamentarias y administrativas necesarias para dar cumplimiento a lo dispuesto en la presente Directiva a más tardar el ...*. Informarán de ello inmediatamente a la Comisión.

* Doce meses después de la entrada en vigor de la presente Directiva.

Cuando los Estados miembros adopten dichas disposiciones, éstas incluirán una referencia a la presente Directiva o irán acompañadas de dicha referencia en su publicación oficial. Los Estados miembros establecerán las modalidades de la mencionada referencia.

2. Los Estados miembros comunicarán a la Comisión el texto de las disposiciones básicas de Derecho interno que adopten en el ámbito regulado por la presente Directiva.

Artículo 4

Los Estados miembros determinarán las sanciones aplicables a las infracciones de las disposiciones nacionales adoptadas con arreglo a la presente Directiva y tomarán todas las medidas necesarias para su aplicación. Las sanciones establecidas deberán ser efectivas, proporcionadas y disuasorias. Los Estados miembros notificarán estas disposiciones a la Comisión, a más tardar el ...*, así como toda modificación posterior, tan pronto como sea posible.

Artículo 5

La presente Directiva entrará en vigor a los veinte días de su publicación en el *Diario Oficial de la Unión Europea*.

* Doce meses después de la entrada en vigor de la presente Directiva.

Artículo 6

Los destinatarios de la presente Directiva son los Estados miembros.

Hecho en Estrasburgo el 21 de abril de 2004.

Por el Parlamento Europeo

El Presidente

P. COX

Por el Consejo

El Presidente

D. ROCHE

ANEXO I

1. EL ANEXO I QUEDA MODIFICADO COMO SIGUE:

1) LA SECCIÓN 1 QUEDA MODIFICADA COMO SIGUE:

a) La letra A se sustituye por el texto siguiente:

"A. Maquinaria destinada y apta para desplazarse o ser desplazada sobre el suelo, con o sin carretera, y equipada con

i) un motor de encendido por compresión con una potencia neta instalada, de conformidad con el punto 2.4, igual o superior a 19 kW pero inferior a 560 kW, y utilizada a velocidad intermitente en lugar de a velocidad constante única,

o

ii) un motor de encendido por compresión con una potencia neta instalada, de conformidad con el punto 2.4, igual o superior a 19 kW pero inferior a 560 kW, y utilizada a velocidad constante única. Estos límites no empezarán a aplicarse hasta el 31 de diciembre de 2006,

o

iii) un motor de gasolina de encendido por chispa, con una potencia neta instalada, de conformidad con el punto 2.4, no superior a 19 kW,

o

iv) motores destinados a la propulsión de automotores, es decir, vehículos autopropulsados sobre raíles específicamente destinados al transporte de mercancías y/o pasajeros,

o

v) motores destinados a la propulsión de locomotoras, es decir, elementos autopropulsados de equipos ferroviarios, destinados a desplazar o impulsar vagones destinados al transporte de mercancías, pasajeros y otros equipos, pero que en sí mismos no están concebidos para el transporte de mercancías, pasajeros (distintos del conductor de la locomotora) u otros equipos, ni destinados a este uso. Los motores auxiliares o los motores destinados a alimentar los equipos de mantenimiento o construcción sobre raíles no están cubiertos por el presente párrafo sino por las disposiciones del inciso i) de la letra A.";

b) La letra B se sustituye por el texto siguiente:

"B. Barcos, excepto los buques destinados a la navegación por aguas interiores";

c) Se suprime la letra C.

2) La sección 2 queda modificada como sigue:

a) Se inserta el texto siguiente:

"2.8 bis *"volumen igual o superior a 100 m³"* en un buque destinado a la navegación por aguas interiores: el obtenido mediante la fórmula $L \times B \times T$, siendo "L" la longitud máxima del casco, sin incluir ni el timón ni el bauprés, "B" la anchura máxima del casco expresada en metros, medida en el exterior del forro (sin incluir ruedas de paletas, defensas, etc.), y "T" la distancia vertical entre el punto más bajo de trazado del casco o de la quilla y el plano de calado máximo del buque.

2.8 ter *"certificado de navegación o de seguridad en curso de validez"*:

a) un certificado que demuestre la conformidad con el Convenio Internacional para la Seguridad de la Vida Humana en el Mar (SOLAS) de 1974, en su versión modificada, o equivalente, o

b) un certificado que demuestre la conformidad con el Convenio Internacional sobre Líneas de Carga de 1966, en su versión modificada, o equivalente, y un certificado IOPP que demuestre la conformidad con el Convenio Internacional para Prevenir la Contaminación por los Buques (MARPOL), en su versión modificada.

- 2.8 quater "dispositivo de desactivación": dispositivo que mide, detecta o responde a variables de funcionamiento, con objeto de activar, modular, retrasar o desactivar el funcionamiento de cualquier componente o función del sistema de control de emisiones, de modo que la eficacia del sistema de control se reduce en condiciones de uso normales de las máquinas móviles no de carretera a menos que la utilización de tal dispositivo esté específicamente incluida en los procedimientos de certificación de las pruebas de emisión aplicado.
- 2.8 quinto "estrategia de control irracional": toda estrategia o medida que, en condiciones de uso normales de las máquinas móviles no de carretera, reduce la efectividad del sistema de control de las emisiones hasta un nivel inferior al previsto en los procedimientos de prueba sobre emisiones aplicables."

b) Se añade el punto siguiente:

"2.17 «ciclo de prueba»: una secuencia de puntos de prueba, cada uno de los cuales posee una velocidad de giro y un par concretos que debe seguir el motor en condiciones de funcionamiento de estado continuo (prueba NRSC) o transitorias (prueba NRTC);"

c) El punto 2.17 se convierte en el punto 2.18 y se sustituye por el texto siguiente:

“2.18. Símbolos y abreviaturas

2.18.1. Símbolos para los parámetros de prueba

Símbolo	Unidad	Término
A/F_{st}	-	Relación estequiométrica de la mezcla aire/combustible
A_p	m ²	Área de la sección transversal de la sonda de toma isocinética
A_T	m ²	Área de la sección transversal del tubo de escape
Aver		Valores medios ponderados de:
	m ³ /h	- gasto volumétrico
	kg/h	- gasto másico
C1	-	Hydrocarburo expresado en equivalencia carbono 1
C_d	-	Coefficiente de descarga del SSV
Conc	ppm Vol %	Concentración (con el sufijo del componente de designación)
Conc _e	ppm Vol %	Concentración básica corregida
Conc _d	ppm Vol%	Concentración del contaminante medida en el aire de dilución
Conc _e	ppm Vol%	Concentración del contaminante medida en los gases de escape diluidos
d	m	Diámetro
DF	-	Factor de dilución
f_a	-	Factor atmosférico del laboratorio
G_{AIRD}	kg/h	Gasto másico de aire de admisión en seco
G_{AIRW}	kg/h	Gasto másico de aire de admisión en húmedo
G_{DILW}	kg/h	Gasto másico de aire de dilución en húmedo
G_{EDFW}	kg/h	Gasto másico de gases de escape diluidos equivalentes en húmedo
G_{EXHW}	kg/h	Gasto másico de gases de escape en húmedo
G_{FUEL}	kg/h	Gasto másico de combustible
G_{SE}	kg/h	Gasto másico de los gases de escape de la muestra
G_T	cm ³ /min	Gasto másico del gas indicador
G_{TOTW}	kg/h	Gasto másico de gases de los gases de escape diluidos en húmedo
H_a	g/kg	Humedad absoluta del aire de admisión
H_d	g/kg	Humedad absoluta del aire de dilución
H_{REF}	g/kg	Valor de referencia de la humedad absoluta (10,71 g/kg)
i	-	Subíndice que indica una modalidad individual (en la prueba NRSC) o un valor instantáneo (en la prueba NRTC)
K_H	-	Factor de corrección de humedad para NO _x
K_p	-	Factor de corrección de humedad para partículas
K_V	-	Función de calibración del CFV
$K_{W,a}$	-	Factor de corrección de seco a húmedo para el aire de admisión
$K_{W,d}$	-	Factor de corrección de seco a húmedo para el aire de dilución
$K_{W,e}$	-	Factor de corrección de seco a húmedo para los gases de escape diluidos
$K_{W,r}$	-	Factor de corrección de seco a húmedo para los gases de escape sin diluir
L	%	Porcentaje de par referido al par máximo para la velocidad de prueba
M_d	mg	Masa de la muestra de partículas del aire de dilución recogida
M_{DIL}	kg	Masa de la muestra de aire de dilución pasada por los filtros de toma de muestras de partículas
M_{EDFW}	kg	Masa de los gases de escape diluidos equivalentes a lo largo del ciclo

Símbolo	Unidad	Término
M_{EXHW}	kg	Total del gasto másico de los gases de escape a lo largo del ciclo
M_f	mg	Masa de la muestra de partículas recogida
$M_{f,p}$	mg	Masa de la muestra de partículas recogida en el filtro primario
$M_{f,b}$	mg	Masa de la muestra de partículas recogida en el filtro auxiliar
M_{gas}	g	Masa total de los gases contaminantes a lo largo del ciclo
M_{PT}	g	Masa total de las partículas a lo largo del ciclo
M_{SAM}	kg	Masa de la muestra de gases de escape diluidos pasada por los filtros de toma de muestras de partículas
M_{SE}	kg	Masa de los gases de escape de la muestra a lo largo del ciclo
M_{SEC}	kg	Masa del aire de dilución secundario
M_{TOT}	kg	Masa total de los gases de escape diluido doblemente a lo largo del ciclo
M_{TOTW}	kg	Masa total de los gases de escape diluidos que pasa por el túnel de dilución a lo largo del ciclo en húmedo
$M_{\text{TOTW,I}}$	kg	Masa instantánea de los gases de escape diluidos que pasa por el túnel de dilución en húmedo
m_{ASS}	g/h	Subíndice que indica el gasto másico de emisiones
N_p	-	Revoluciones totales del PDP a lo largo del ciclo
n_{ref}	min ⁻¹	Velocidad de giro del motor de referencia en la prueba NRTC
n_{sp}	s ⁻²	Derivada de la velocidad de giro del motor
P	kW	Potencia al freno no corregida
p_1	kPa	Presión inferior a la atmosférica en la entrada de la bomba del PDP
P_A	kPa	Presión absoluta
P_a	kPa	Presión de vapor de saturación del aire de admisión del motor (ISO 3046: P_{s_y} = ambiente de prueba PSY)
P_{AE}	kW	Potencia total declarada absorbida por los equipos auxiliares montados para la prueba que no se requieren según el punto 2.4 del presente anexo
P_B	kPa	Presión atmosférica total (ISO 3046: P_x = presión total ambiente in situ PX P_y = presión total ambiente de la prueba PY)
p_d	kPa	Presión de vapor de saturación del aire diluido
P_M	kW	Potencia máxima a la velocidad de prueba en las condiciones de la prueba (apéndice 1 del anexo VII)
P_m	kW	Potencia medida en el banco de prueba
p_s	kPa	Presión atmosférica seca
q	-	Relación de dilución
Q_s	m ³ /s	Gasto volumétrico del CVS
r	-	Relación de la boca de SST con la presión estática absoluta de entrada
r	-	Relación de áreas de sección transversal de la sonda isocinética y del tubo de escape
R_a	%	Humedad relativa del aire de emisión
R_d	%	Humedad relativa del aire de dilución
Re	-	Número de Reynolds
R_f	-	Factor de respuesta FID
T	K	Temperatura absoluta
t	s	Duración de la medición
T_a	K	Temperatura absoluta del aire de admisión
T_D	K	Temperatura absoluta del punto de rocío
T_{ref}	K	Temperatura de referencia del aire de combustión: (298 K)
T_{sp}	N·m	Par solicitado del ciclo transitorio
t_{10}	s	Tiempo transcurrido entre la entrada escalonada y el 10 % de la lectura final
t_{50}	s	Tiempo transcurrido entre la entrada escalonada y el 50% de la lectura final
t_{90}	s	Tiempo transcurrido entre la entrada escalonada y el 90% de la lectura final
Δt_i	s	Periodo de tiempo del caudal instantáneo del CFV
V_0	m ³ /rev	Gasto volumétrico PDP en condiciones reales
W_{act}	kWh	Trabajo efectivo producido durante la prueba NRTC
WF	-	Factor de ponderación
WF_E	-	Factor de ponderación eficaz
X_0	m ³ /rev	Función de calibración del gasto volumétrico PDP
Θ_D	kg·m ²	Inercia giratoria del dinamómetro de corriente inducida
β	-	Relación del diámetro de la boca de SSV, d, con el diámetro interior del tubo de entrada
λ	-	Relación relativa de la mezcla aire/combustible, A/F real devida por A/F estequiométrica
ρ_{EXH}	kg/m ³	Densidad de los gases de escape

2.18.2. Símbolos de componentes químicos

CH ₄	Metano
C ₃ H ₈	Propano
C ₂ H ₆	Etano
CO	Monóxido de carbono
CO ₂	Dióxido de carbono
DOP	Diociltalato
H ₂ O	Agua
HC	Hidrocarburos
NO _x	Óxidos de nitrógeno
NO	Óxido nítrico
NO ₂	Dióxido de nitrógeno
O ₂	Oxígeno
PT	Partículas
PTFE	Politetrafluoroetileno

2.18.3. Abreviaturas

CFV	Venturi de flujo crítico
CLD	Detector quimioluminiscente
CI	Encendido por compresión
FID	Detector de ionización de llama
FS	Valor máximo de la escala
HCLD	Detector quimioluminiscente caldeado
HFID	Detector de ionización de llama caldeado
NDIR	Analizador de infrarrojos no dispersivo
NG	Gas natural
NRSC	Ciclo continuo no de carretera
NRTC	Ciclo transitorio no de carretera
PDP	Bomba volumétrica
SI	Encendido por chispa
SSV	Venturi subsónico

3) La sección 3 queda modificada como sigue:

a) Se añade el punto siguiente:

“3.1.4. "las etiquetas de conformidad con el anexo XIII, si el motor se comercializa según las disposiciones del sistema flexible.”

4) La sección 4 queda modificada como sigue:

a) Al final del punto 4.1.1 se añade el siguiente texto:

"Todos los motores que emiten gases de escape mezclados con agua estarán equipados con una conexión en el sistema de escape del motor situada a continuación del motor y antes del punto en el que los gases de escape entran en contacto con el agua (o cualquier otro agente refrigerante/detersivo) para el acoplamiento temporal de equipos de toma de muestras de emisiones de gases o de partículas. Es importante que esta conexión esté situada de forma que permita obtener una muestra representativa de gases de escape. Esta conexión tendrá una rosca interior estándar para este tipo de aplicaciones de un tamaño no superior a media pulgada y deberá estar cerrada con un tapón cuando no se utilice (están autorizadas conexiones equivalentes)."

b) Se añade el punto siguiente:

“4.1.2.4. Las emisiones de monóxido de carbono, las emisiones de hidrocarburos y óxidos de nitrógeno y las emisiones de partículas no deberán sobrepasar, en la fase III A, el valor indicado en el cuadro siguiente:

Motores destinados a aplicaciones distintas de la propulsión de buques que navegan por aguas interiores, locomotoras y automotores:

Categoría: Potencia neta (P) (kW)	Monóxido de carbono (CO) (g/kWh)	Suma de hidrocarburos y óxidos de nitrógeno (HC+NO _x) (g/kWh)	Partículas (PT) (g/kWh)
H: 130 kW ≤ P ≤ 560 kW	3,5	4,0	0,2
I: 75 kW ≤ P < 130 kW	5,0	4,0	0,3
J: 37 kW ≤ P < 75 kW	5,0	4,7	0,4
K: 19 kW ≤ P < 37 kW	5,5	7,5	0,6

Motores destinados a la propulsión de buques que navegan por aguas interiores:

Categoría: cilindrada/potencia neta (C/P) (litros por cilindro/kW)	Monóxido de carbono (CO) (g/kWh)	Suma de hidrocarburos y óxidos de nitrógeno (HC+NO _x) (g/kWh)	Partículas (PT) (g/kWh)
V1:1 C < 0,9 y P ≥ 37 kW	5,0	7,5	0,40
V1:2 0,9 ≤ C < 1,2	5,0	7,2	0,30
V1:3 1,2 ≤ C < 2,5	5,0	7,2	0,20
V1:4 2,5 ≤ C < 5	5,0	7,2	0,20
V2:1 5 ≤ C < 15	5,0	7,8	0,27
V2:2 15 ≤ C < 20 y P < 3300 kW	5,0	8,7	0,50
V2:3 15 ≤ C < 20 y P ≥ 3300 kW	5,0	9,8	0,50
V2:4 20 ≤ C < 25	5,0	9,8	0,50
V2:5 25 ≤ C ≤ 30	5,0	11,0	0,50

Motores destinados a la propulsión de locomotoras

Categoría: Potencia neta (P) (kW)	Monóxido de carbono (CO) (g/kWh)	Suma de hidrocarburos y óxidos de nitrógeno (HC+NO _x) (g/kWh)		Partículas (PT) (g/kWh)
RL A: 130 kW ≤ P ≤ 560 kW	3,5	4,0		0,2
	Monóxido de carbono (CO) (g/kWh)	Hidrocarburos (HC) (g/kWh)	Óxidos de nitrógeno (NO _x) (g/kWh)	Partículas (PT) (g/kWh)
RH A: P > 560 kW	3,5	0,5	6,0	0,2
RH A Motores con P > 2000 kW y C > 5 l/cilindro	3,5	0,4	7,4	0,2

Motores destinados a la propulsión de automotores

Categoría: Potencia neta (P) (kW)	Monóxido de carbono (CO) (g/kWh)	Suma de hidrocarburos y óxidos de nitrógeno (HC+NO _x) (g/kWh)	Partículas (PT) (g/kWh)
RC A: 130 kW < P	3,5	4,0	0,20"

c) Se añade el punto siguiente:

“4.1.2.5. Las emisiones de monóxido de carbono, las emisiones de hidrocarburos y óxidos de nitrógeno (o su suma si procede) y las emisiones de partículas no deberán sobrepasar, en la fase III B, el valor indicado en el cuadro siguiente:

Motores destinados a aplicaciones distintas de la propulsión de locomotoras,
automotores y buques que navegan por aguas interiores

Categoría: Potencia neta (P) (kW)	Monóxido de carbono (CO) (g/kWh)	Hidrocarburos (HC) (g/kWh)	Óxidos de nitrógeno (NO _x) (g/kWh)	Partículas (PT) (g/kWh)
L: 130 kW ≤ P ≤ 560 kW	3,5	0,19	<u>2,0</u>	0,025
M: 75 kW ≤ P < 130 kW	5,0	0,19	<u>3,3</u>	0,025
N: 56 kW ≤ P < 75 kW	5,0	0,19	<u>3,3</u>	0,025
		Suma de hidrocarburos y de óxidos de nitrógeno (HC+NO _x) (g/kWh)		
P: 37 kW ≤ P < 56 kW	5,0	4,7		0,025

Motores destinados a la propulsión de automotores

Categoría: Potencia neta (P) (kW)	Monóxido de carbono (CO) (g/kWh)	Hidrocarburos (HC) (g/kWh)	Óxidos de nitrógeno (NO _x) (g/kWh)	Partículas (PT) (g/kWh)
RC B: 130 kW < P	3,5	0,19	2,0	0,025

Motores destinados a la propulsión de locomotoras

Categoría: Potencia neta (P) (kW)	Monóxido de carbono (CO) (g/kWh)	Suma de hidrocarburos y óxidos de nitrógeno (HC+NO _x) (g/kWh)	Partículas (PT) (g/kWh)
R B: 130 kW < P	3,5	4,0	0,025

d) Después del nuevo punto 4.1.2.5, se añade el punto siguiente :

"4.1.2.6 Las emisiones de monóxido de carbono, las emisiones de hidrocarburos y de óxidos de nitrógeno (o su suma cuando proceda) y las emisiones de partículas no deberán sobrepasar, en la fase IV, los valores indicados en el cuadro siguiente:

Motores destinados a aplicaciones distintas de la propulsión de locomotoras,
automotores y buques que navegan por aguas interiores

Categoría: Potencia neta (P) (kW)	Monóxido de carbono (CO) (g/kWh)	Hidrocarburos (HC) (g/kWh)	Óxidos de nitrógeno (NO _x) (g/kWh)	Partículas (PT) (g/kWh)
Q: 130 kW ≤ P ≤ 560 kW	3,5	0,19	0,4	0,025
R: 56 kW ≤ P < 130kW	5,0	0,19	0,4	0,025

e) Se añade el punto siguiente:

"4.1.2.7. Los valores límite de los puntos 4.1.2.4, 4.1.2.5 y 4.1.2.6 incluirán el deterioro calculado de acuerdo con el apéndice 5 del anexo III.

En el caso de los valores límite contenidos en las secciones 4.1.2.5 y 4.1.2.6, en todas las condiciones de carga seleccionadas de forma aleatoria, pertenecientes a un área de control definida y con la excepción de las condiciones de funcionamiento del motor no sujetas a la dicha disposición, las muestras de emisiones recogidas durante un período no superior a 30 s no deberán exceder en más del 100 % los valores límite que figuran en los cuadros anteriores. El área de control al que se aplica el porcentaje que no se habrá de superar y las condiciones de funcionamiento del motor excluidas se definirán con arreglo al procedimiento previsto en el artículo 15."

f) El punto 4.1.2.4 se convierte en el 4.1.2.8.

2. EL ANEXO III QUEDA MODIFICADO COMO SIGUE:

1) La sección 1 queda modificada como sigue:

a) En el punto 1.1 se añade el texto siguiente:

"Se describen dos ciclos de prueba que deberán aplicarse de conformidad con la sección 1 del anexo I:

- el NRSC (ciclo continuo no de carretera), que se empleará en las fases I, II y III A y con los motores de velocidad de giro constante, así como en las fases III B y IV en el caso de los gases contaminantes,
- el NRTC (ciclo transitorio no de carretera), que se utilizará en la medición de las emisiones de partículas de las fases III B y IV con todos los motores, excepto los de velocidad constante. El fabricante, si así lo desea, podrá utilizarlo también en la fase III A y, para los gases contaminantes, en las fases III B y IV.
- En el caso de los motores destinados a los buques que navegan por aguas interiores, se aplicará el procedimiento de prueba ISO 8178-4:2002(E) y el que figura en el anexo VI (código NO_x) de MARPOL 73/78 de la OMI.
- En el caso de los motores destinados a la propulsión de automotores, se utilizará una prueba NRSC para la medición de los gases y partículas contaminantes para la fase III A y para la fase III B.
- En el caso de los motores destinados a la propulsión de locomotoras, se utilizará una prueba NRSC para la medición de los gases y partículas contaminantes para la fase III A y para la fase III B."

b) Se añade el punto siguiente:

"1.3. Principio de medición:

Entre las emisiones de escape del motor que deben medirse se incluyen los componentes gaseosos (monóxido de carbono, el total de los hidrocarburos y los óxidos de nitrógeno) y las partículas. Asimismo, a menudo se utiliza el dióxido de carbono como gas indicador para determinar la relación de dilución de los sistemas de dilución de flujo total y en las de flujo parcial. Desde un punto de vista técnico, se recomienda una medición general del dióxido de carbono, ya que es una herramienta excelente para detectar de problemas de medición durante la realización de la prueba.

1.3.1. Prueba NRSC:

Durante una secuencia prescrita de condiciones de funcionamiento con el motor caliente, se determinará constantemente la cantidad de emisiones de escape tomando muestras de los gases de escape sin diluir. El ciclo de prueba consiste en un número determinado de modalidades de velocidad de giro y de par (carga) que cubren la gama típica de las condiciones de funcionamiento de los motores diesel. Durante cada modalidad, se determinará la concentración de los contaminantes gaseosos, el caudal de los gases de escape, así como la potencia, y se ponderarán los valores medidos. La muestra de partículas deberá diluirse con aire ambiente acondicionado. Se tomará una muestra a lo largo de todo el procedimiento de prueba mediante los filtros adecuados.

Como alternativa, se tomará una muestra mediante filtros separados, uno para cada modalidad y se calcularán los resultados del ciclo ponderados.

La cantidad de cada contaminante emitido en gramos por kilovatio hora se calculará según el método descrito en el apéndice 3 del presente anexo.

1.3.2. Prueba NRTC:

La prueba de un ciclo transitorio prescrito basado estrechamente en las condiciones de funcionamiento de los motores diesel instalados en las máquinas no de carretera se realizará dos veces:

- la primera vez (arranque en frío), después de que el motor haya alcanzado la temperatura ambiente, y que la temperatura del refrigerante del motor y del lubricante, de los dispositivos de postratamiento, así como de todos los dispositivos auxiliares de control del motor se hayan estabilizado entre los 20° y los 30° C;
- la segunda vez (arranque en caliente), después de 20 minutos de parada en caliente que comienza inmediatamente después de concluido el ciclo de arranque en frío.

Durante esta secuencia de prueba, se estudiarán los contaminantes mencionados anteriormente. Utilizando las señales de retorno del par y del velocidad de giro del dinamómetro del motor, se integrará la potencia con respecto a la duración del ciclo, con lo que se obtendrá el trabajo producido por el motor a lo largo del ciclo. La concentración de los componentes gaseosos se determinará a lo largo del ciclo, bien en los gases de escape sin diluir mediante la integración de la señal del analizador de acuerdo con el apéndice 3 del presente anexo, o bien en los gases de escape diluidos de un sistema de dilución de flujo total CVS mediante integración o toma de muestras con arreglo al apéndice 3 del presente anexo. En el caso de las partículas, se recogerá una muestra proporcional de los gases de escape diluidos en un filtro especificado mediante dilución de flujo parcial o total. Dependiendo del método utilizado, se determinará el caudal de gases de escape diluidos o sin diluir a lo largo del ciclo a fin de calcular los valores de emisión másica de los contaminantes. Dichos valores de emisión másica se relacionarán con el trabajo del motor, a fin de calcular la cantidad de cada contaminante emitido en gramos por kilovatio-hora.

Las emisiones (g/kWh) se medirán durante los ciclos de arranque en frío y de arranque en caliente. Las emisiones compuestas ponderadas se calcularán mediante la ponderación del 10 % de los resultados del arranque en frío y del 90 % de los resultados del arranque en caliente. Los resultados compuestos ponderados habrán de coincidir con las normas.

Antes de introducir la secuencia de prueba compuesta frío/caliente, los símbolos (anexo I, punto 2.18), la secuencia de prueba (anexo III) y las ecuaciones de cálculo (anexo III, apéndice 3) se modificarán de conformidad con el procedimiento previsto en el artículo 15.”

2) La sección 2 queda modificada como sigue:

a) El punto 2.2.3 se sustituye por el texto siguiente:

“2.2.3. Motores con refrigeración del aire de sobrealimentación

Se registrará la temperatura del aire de sobrealimentación, la cual deberá estar, a la velocidad de giro nominal declarada y a plena carga, a ± 5 K de la temperatura máxima del aire de sobrealimentación especificada por el fabricante. La temperatura mínima del agente refrigerante será de 293 K (20°C).

Si se utiliza un sistema de taller de pruebas o un ventilador externo, la temperatura del aire de sobrealimentación deberá estar a ± 5 K de la temperatura máxima del aire de sobrealimentación especificada por el fabricante, a la velocidad de giro de la potencia máxima declarada y a plena carga. La temperatura del refrigerante y el caudal del refrigerante del aire de sobrealimentación en el punto establecido anteriormente no se modificarán durante todo el ciclo de prueba. El volumen del refrigerante del aire de sobrealimentación se basará en un método técnico adecuado y en las aplicaciones típicas vehículo/máquina.

Como alternativa, el reglaje del refrigerante del aire de sobrealimentación podrá hacerse con arreglo a SAE J 1937 en la versión publicada en enero de 1995.”

b) El punto 2.3 se sustituye por el texto siguiente:

“El motor de prueba deberá estar equipado con un sistema de admisión que presente una restricción a la entrada del aire de ± 300 Pa del valor prescrito por el fabricante para un filtro de aire limpio en las condiciones de funcionamiento del motor previstas por el fabricante que produzcan el máximo caudal de aire. Las restricciones se fijarán a la velocidad de giro nominal. Se podrá utilizar el sistema A de taller de pruebas a carga completa, siempre que reproduzca las condiciones reales de funcionamiento del motor.”

c) El punto 2.4 se sustituye por el texto siguiente:

“El motor de prueba deberá estar equipado con un sistema de escape que presente una contrapresión de ± 650 Pa del valor prescrito por el fabricante para las condiciones de funcionamiento del motor que produzcan la potencia máxima declarada.

Si el motor incorpora un dispositivo de postratamiento de los gases de escape, el tubo de escape deberá tener el mismo diámetro que en la realidad en una longitud mínima igual a 4 veces el diámetro en dirección a la entrada del comienzo de la sección de expansión donde se encuentra el dispositivo de postratamiento. La distancia entre la brida del colector de escape o salida del turbocompresor y el dispositivo de postratamiento será la misma que en la configuración de la máquina o estará dentro de las especificaciones de distancia del fabricante. La contrapresión o restricción del escape se regirá por esos mismos criterios y podrá regularse con una válvula. El contenedor de postratamiento podrá retirarse durante las pruebas simuladas y el análisis gráfico del motor, para sustituirse con un contenedor equivalente que incorpore un portacatalizador inactivo.”

- d) Queda suprimido el punto 2.8.
- 3) La sección 3 queda modificada como sigue:

- a) El título de la sección 3 se sustituye por el texto siguiente:

“3. REALIZACIÓN DE LA PRUEBA (PRUEBA NRSC)”

- b) Se añade el punto siguiente:

“3.1. Determinación de los ajustes del dinamómetro

La base de la medición de las emisiones específicas es la potencia al freno sin corregir con arreglo a ISO 14396:2002.

Los equipos auxiliares que sólo sean necesarios para el funcionamiento de la máquina y pudieran estar montados en el motor deberán ser retirados antes de realizar la prueba. Sirva de ejemplo esta lista incompleta:

- compresor de aire para frenos
- bomba de servodirección
- compresor del aire acondicionado
- bombas de los actuadores hidráulicos

En el caso de que no se desmonten estos equipos auxiliares, se determinará la potencia por ellos absorbida a las velocidades de la prueba con el fin de calcular los ajustes del dinamómetro, salvo en el caso de que esos equipos auxiliares formen parte del motor (por ejemplo, los ventiladores de refrigeración de los motores refrigerados por aire).

Los valores de restricción de admisión y de contrapresión en el tubo de escape se ajustarán a los límites superiores previstos por el fabricante, de acuerdo con los puntos 2.3 y 2.4.

Los valores de par máximo a los regímenes de prueba prescritos se determinarán por experimentación con el fin de calcular los valores de par para las modalidades de prueba prescritas. Para los motores que no estén destinados a funcionar dentro de un determinado intervalo en una curva de par a plena carga, el par máximo a los regímenes de prueba será el declarado por el fabricante.

El reglaje del motor para cada modalidad de prueba se calculará utilizando la fórmula siguiente:

$$S = \left((P_M + P_{AE}) \times \frac{L}{100} \right) - P_{AE}$$

Si se cumple la relación

$$\frac{P_{AE}}{P_M} \geq 0,03$$

el valor de P_{AE} podrá ser comprobado por las autoridades técnicas competentes para la concesión de la homologación.”

- c) Los actuales puntos 3.1 a 3.3 se convierten en los puntos 3.2 a 3.4.
- d) El actual punto 3.4 se convierte en el punto 3.5 y se sustituye por el texto siguiente:

“3.5. Ajuste de la relación de dilución

Para el método con un solo filtro se pondrá en marcha y se utilizará en «bypass» el sistema de toma de muestras de partícula (esto es opcional cuando se utiliza el método de múltiples filtros). El nivel básico de partículas del aire de dilución podrá determinarse haciendo pasar el aire de dilución por los filtros de partículas. Si se utiliza aire de dilución filtrado, podrá realizarse una sola medición en cualquier momento antes, durante o después de la prueba. Si no se filtra el aire de dilución, la medición se realizará en una muestra tomada mientras dure la prueba.

Se ajustará el aire de dilución para obtener una temperatura entre 315 K (42 °C) y 325 K (52 °C) en la superficie frontal del filtro en cada modalidad. La relación de dilución total no deberá ser inferior a 4.

NOTA: en el procedimiento de estado continuo, la temperatura del filtro podrá mantenerse a una temperatura igual o inferior a la máxima de 325 K (52 °C) en lugar de respetar la gama de temperaturas 42 °C a 52 °C.

En los métodos de filtro único y múltiple, el gasto másico de muestra que pase por el filtro se deberá mantener en una proporción constante del gasto másico de gases de escape diluidos correspondiente a los sistemas de flujo total en todas las modalidades. En los sistemas sin «bypass», esta relación másica deberá cumplirse con una tolerancia de $\pm 5\%$ del valor promediado de la modalidad, excepto durante los 10 primeros segundos de cada modalidad. En el caso de los sistemas de dilución de flujo parcial, cuando se utilice el método del filtro único, el gasto másico de paso por el filtro deberá ser constante con una tolerancia de $\pm 5\%$ en relación con el valor promediado de la modalidad, excepto durante los 10 primeros segundos de cada modalidad en los sistemas sin «bypass».

En los sistemas controlados por concentración de CO₂ o NO_x, el contenido de CO₂ o NO_x del aire de dilución deberá medirse al comienzo y al final de cada prueba. Los valores de concentración básica de CO₂ o NO_x del aire de dilución medidos antes y después de la prueba no deberán diferir entre sí en más de 100 ppm o 5 ppm respectivamente.

Cuando se utilice un sistema de análisis de gases de escape diluidos, las concentraciones básicas correspondientes se determinarán recogiendo la muestra de aire de dilución en una bolsa de muestras durante toda la secuencia de pruebas.

La concentración básica continua (sin bolsa) se tomará en tres puntos como mínimo, al comienzo, al final y en un punto próximo a la mitad del ciclo, y se promediarán los valores obtenidos. Las mediciones de nivel básico podrán omitirse si lo solicita el fabricante.”

e) Los actuales puntos 3.5 y 3.6 se convierten en los puntos 3.6 y 3.7.

f) El actual punto 3.6.1 se sustituye por el texto siguiente:

“3.7.1. Especificaciones sobre el equipo con arreglo a la letra A de la sección 1 del anexo I
3.7.1.1. Especificación A

En el caso de los motores de los incisos i) y iv) de la letra A de la sección 1 del anexo I, se aplicará el siguiente ciclo¹ de 8 modalidades en el funcionamiento con dinamómetro del motor de prueba:

Nº de modalidad	Velocidad de giro del motor	Carga	Factor de ponderación
1	Nominal	100	0,15
2	Nominal	75	0,15
3	Nominal	50	0,15
4	Nominal	10	0,10
5	Intermedia	100	0,10
6	Intermedia	75	0,10
7	Intermedia	50	0,10
8	Ralentí	---	0,15

3.7.1.2. Especificación B

En el caso de los motores del inciso ii) de la letra A de la sección 1 del anexo I, se aplicará el siguiente ciclo¹ de 5 modalidades en el funcionamiento con dinamómetro del motor de prueba:

Nº de modalidad	Velocidad de giro del motor	Carga	Factor de ponderación
1	Nominal	100	0,05
2	Nominal	75	0,25
3	Nominal	50	0,30
4	Nominal	25	0,30
5	Nominal	10	0,10

¹ La nota 1 se modificará de la siguiente manera: Idéntico al ciclo C1 descrito en el punto 8.3.1.1 de la norma ISO 8178-4: 2002(E).

¹ La nota 2 se modificará de la siguiente manera: Idéntica al ciclo D2 descrito en el punto 8.4.1 de la norma ISO 8178-4: 2002(E).

Las cifras de carga son porcentajes del par correspondiente a la potencia nominal definida como la máxima potencia disponible durante una secuencia de potencia variable, que puede ejecutarse durante un número ilimitado de horas al año, entre los intervalos de mantenimiento establecidos y en las condiciones ambientales establecidas, realizándose el mantenimiento de conformidad con las instrucciones del fabricante.

3.7.1.3 Especificación C

En el caso de los motores de propulsión¹ destinados a los buques que navegan por aguas interiores, se aplicará el procedimiento de prueba ISO 8178-4:2002(E) y el que figura en el anexo VI (código NO_x) de MARPOL 73/78 de la OMI.

Los motores de propulsión que operan sobre una curva de hélice de palas fijas se probarán en un dinamómetro que utilice el siguiente ciclo de 4 modalidades en estado continuo² desarrollado para representar el funcionamiento en condiciones de uso de los motores diesel marinos comercializados:

Nº de modalidad	Velocidad de giro del motor	Carga	Factor de ponderación
1	100% (nominal)	100	0,20
2	91%	75	0,50
3	80%	50	0,15
4	63%	25	0,15

Los motores de propulsión de velocidad fija, de hélices de paso variable o acopladas eléctricamente, destinados a la navegación en aguas interiores se probarán en un dinamómetro que utilice el siguiente ciclo de 4 modalidades en estado continuo³, que se caracteriza por la misma carga y factores de ponderación que el ciclo anteriormente citado, pero con el motor que funciona a la velocidad nominal en cada modalidad.

Nº de modalidad	Velocidad de giro del motor	Carga	Factor de ponderación
1	Nominal	100	0,20
2	Nominal	75	0,50
3	Nominal	50	0,15
4	Nominal	25	0,15

¹ Los motores auxiliares de velocidad constante se certificarán con arreglo al ciclo de servicio ISO D2, es decir, el ciclo de 5 modalidades en estado continuo que se especifica en el apartado 3.7.1.2., mientras que los motores auxiliares de velocidad variable se certificarán con arreglo al ciclo de servicio ISO C1, es decir, el ciclo de 8 modalidades en estado continuo que se especifica en el apartado 3.7.1.1.

² Idéntico al ciclo E3 descrito en los puntos 8.5.1., 8.5.2 y 8.5.3 de la norma ISO8178-4:2002(E). Las cuatro modalidades presuponen una curva de propulsión media basada en mediciones en condiciones de funcionamiento.

³ Idéntico al ciclo E2 descrito en los puntos 8.5.1., 8.5.2 y 8.5.3 de la norma ISO8178-4:2002(E).

3.7.1.4 Especificación D

En el caso de los motores del inciso v) de la letra A de la sección 1 del anexo I, se aplicará el siguiente ciclo de 3 modalidades¹ en el funcionamiento con dinamómetro del motor de prueba:

Nº de modalidad	Velocidad de giro del motor	Carga	Factor de ponderación
1	Nominal	100	0,25
2	Intermedia	50	0,15
3	Ralentí	-	0,60

¹ Idéntico al ciclo F de la norma ISO 8178-4:2002(E)."

g) El punto 3.7.3 queda modificado como sigue:

“Se iniciará la secuencia de la prueba. La prueba se realizará por el orden numérico ascendente de modalidades señalado anteriormente para los ciclos de prueba.

Durante cada modalidad del ciclo de prueba en cuestión, después del período de transición inicial, se deberá mantener la velocidad de giro prescrita con una tolerancia de $\pm 1\%$ de la velocidad nominal o de $\pm 3 \text{ min}^{-1}$, debiendo tenerse en cuenta el más elevado de estos dos valores, excepto en lo que se refiere a la velocidad de ralentí, que deberá estar dentro de las tolerancias declaradas por el fabricante. El par prescrito se deberá mantener de manera que el valor medio del período durante el cual se realicen las mediciones esté dentro de una tolerancia de $\pm 2\%$ del par máximo a la velocidad de giro de la prueba.

Para cada punto de medición se requiere un tiempo de 10 minutos como mínimo. Si en la prueba de un motor fuesen necesarios tiempos más largos para la recogida de muestras con objeto de obtener una masa de partículas suficiente en el filtro de medida, se podrá prolongar el período de la modalidad de prueba según se requiera.

Se anotará la duración de la modalidad y se incluirá en el informe.

Los valores de concentración en las emisiones de gases de escape se medirán y anotarán durante los tres últimos minutos de la modalidad.

La toma de muestras de partículas y la medición de emisiones gaseosas no deberán comenzar hasta que se haya conseguido la estabilización del motor, tal como la define el fabricante, y su finalización deberá ser simultánea.

La temperatura del combustible se medirá a la entrada en la bomba de inyección de combustible o en la zona que especifique el fabricante y se anotará el lugar de medición.”

h) El actual punto 3.7 se convierte en el punto 3.8.

4) Se añade la sección siguiente:

“4. REALIZACIÓN DE LA PRUEBA (PRUEBA NRTC)

4.1. Introducción

El ciclo transitorio no de carretera (NRTC) que figura en el apéndice 4 del anexo III consiste en una secuencia segundo a segundo de valores de velocidad de giro y par normalizados aplicables a todos los motores diesel cubiertos por la presente Directiva. Con el fin de realizar la prueba en una celda de prueba del motor, los valores normalizados se convertirán en valores reales para el motor que se está ensayando basándose en la curva de representación gráfica del motor. Esta conversión se denomina "desnormalización" y el ciclo de prueba desarrollado "ciclo de referencia del motor que se va a probar". Con esos valores de velocidad de giro y par de referencia, se realizará la prueba en la celda de prueba y se registrarán los valores de velocidad de giro y par obtenidos. Para validar la realización de la prueba, una vez finalizada esta, se efectuará un análisis regresivo entre los valores de referencia de velocidad de giro y par y los valores obtenidos.

4.1.1. Quedan prohibidos el uso de dispositivos de manipulación y las estrategias irracionales de control de las emisiones.

4.2. Procedimiento de análisis gráfico del motor

Al crear el NRTC en la celda de prueba, es preciso analizar gráficamente el motor antes del ciclo de prueba para determinar la curva de la velocidad en relación con el par.

4.2.1. Determinación de la gama de velocidades de giro para el análisis gráfico

Por velocidades de giro mínimas y máximas del análisis gráfico se entenderá lo siguiente:

Velocidad de giro mínima del análisis gráfico = régimen de ralentí

Velocidad de giro máxima del análisis gráfico = $n_{hi} \times 1,02$ o la velocidad de giro en la que el par de carga total desciende a cero, el valor más bajo de los dos (en donde n_{hi} es la velocidad de giro elevada, entendida como la velocidad de giro más elevada del motor al que se obtiene el 70 % de la potencia nominal).

4.2.2. Curva del análisis gráfico del motor

Es preciso calentar el motor a la máxima potencia a fin de estabilizar los parámetros del motor según las recomendaciones del fabricante y los métodos técnicos adecuados. Una vez estabilizado el motor, se realizará el análisis gráfico del motor aplicando el procedimiento siguiente:

4.2.2.1. Análisis gráfico transitorio

- a) Se pondrá en funcionamiento el motor sin carga y al régimen de ralentí.
- b) Se hará funcionar el motor en condiciones de plena carga/a todo gas a la velocidad de giro mínima del análisis gráfico.
- c) Se irá aumentando la velocidad de giro del motor a un ritmo medio de 8 ± 1 min-1/s de la velocidad de giro mínima a la máxima del análisis gráfico. Se registrarán los puntos de velocidad de giro del motor y de par con una frecuencia de toma de muestras de al menos un punto por segundo.

4.2.2.2. Análisis gráfico escalonado

- a) Se pondrá en funcionamiento el motor sin carga y al régimen de ralentí.
- b) Se hará funcionar el motor en condiciones de plena carga/a todo gas a la velocidad de giro mínima del análisis gráfico.
- c) A plena carga, se mantendrá la velocidad de giro mínima del análisis gráfico durante al menos 15 s y se registrará el par medio durante los últimos 5 s. La curva del par máximo a partir de la velocidad de giro mínima hasta la velocidad de giro máxima del análisis gráfico se determinará en incrementos de la velocidad de giro no superiores a 100 ± 20 /min. Cada punto de prueba se mantendrá durante al menos 15 s y se registrará el par medio durante los últimos 5 s.

4.2.3. Generación de la curva del análisis gráfico

Todos los puntos de datos registrados de conformidad con el punto 4.2.2 se relacionarán entre sí mediante la interpolación lineal entre puntos. La curva del par resultante es la curva de análisis gráfico, que se utilizará para convertir los valores de par normalizados del plan de servicio del dinamómetro del anexo IV en valores de par efectivos para el ciclo de prueba, como se describe en el punto 4.3.3.

4.2.4. Análisis gráfico alternativo

Si un fabricante opina que las técnicas de análisis gráfico arriba descritas no son seguras o no son representativas de un motor en concreto, podrán utilizarse otras técnicas de análisis gráfico. Esas otras técnicas deberán tener la misma finalidad que los procedimientos de análisis gráfico especificados, que consiste en determinar el par máximo disponible en todas las velocidades de giro del motor alcanzadas durante los ciclos de prueba. Las desviaciones que, por motivos de seguridad o representatividad, se produzcan respecto a las técnicas de análisis gráfico especificadas en el presente punto se someterán a la aprobación de las partes implicadas, junto con la justificación de su empleo. No obstante, bajo ningún concepto se obtendrá la curva del par reduciendo la velocidad de giro de los motores regulados o con turbocompresor.

4.2.5. Repetición de las pruebas

No es preciso analizar gráficamente un motor antes de todos y cada uno de los ciclos de prueba. Se repetirá el análisis gráfico de un motor antes de un ciclo de prueba si:

- según criterios técnicos bien fundados, ha transcurrido un intervalo de tiempo excesivo desde el último análisis gráfico,

o bien

- se han efectuado cambios físicos o recalibrados del motor que pueden influir potencialmente en su rendimiento.

4.3. Creación del ciclo de prueba de referencia

4.3.1. Velocidad de giro de referencia

La velocidad de giro de referencia (n_{ref}) corresponde a los valores de velocidad de giro normalizados al 100 % especificados en el plan de servicio del dinamómetro del motor del apéndice 4 del anexo III. Es evidente que el ciclo real del motor, resultado de la desnormalización a la velocidad de giro de referencia, depende en gran medida de la selección de la velocidad de giro de referencia adecuada. La velocidad de giro de referencia se determinará mediante la siguiente fórmula:

n_{ref} = velocidad de giro inferior + 0,95 x (velocidad de giro superior – velocidad de giro inferior)
(la velocidad de giro superior es la más elevada del motor a la que se alcanza el 70 % de la potencia nominal, mientras que la velocidad de giro inferior es la más baja a la que se obtiene el 50 % de la potencia nominal).

4.3.2. Desnormalización de la velocidad de giro del motor

La velocidad de giro se desnormalizará mediante la siguiente ecuación:

$$\text{Velocidad de giro efectiva} = \frac{\text{velocidad de giro \%} \times (\text{velocidad de giro de referencia} - \text{régimen de ralentí})}{100} + \text{régimen de ralentí}$$

4.3.3. Desnormalización del par del motor

Los valores del par en el plan de servicio del dinamómetro del apéndice 4 del anexo III están normalizados al par máximo de la velocidad de giro respectiva. Es preciso desnormalizar los valores de par del ciclo de referencia, utilizando la curva de análisis gráfico determinada según el punto 4.2.2, de la manera siguiente:

$$\text{Par efectivo} = \frac{\% \text{ par} \times \text{par máx.}}{100} \quad (5)$$

para la velocidad de giro efectiva correspondiente, determinado según el punto 4.3.2.

4.3.4. Ejemplo de procedimiento de desnormalización

A modo de ejemplo, desnormalizaremos el siguiente punto de prueba:

% velocidad de giro = 43 %

% par = 82 %

Dados los valores siguientes:

Velocidad de giro de referencia = 2200 /min

Régimen de ralentí = 600/min

resulta que:

$$\text{velocidad de giro efectiva} = \frac{43 \times (2200 - 600)}{100} + 600 = 1288 \text{ /min}$$

Con el par máximo de 700 Nm observado en la curva de análisis gráfico a 1288/min

$$\text{par efectivo} = \frac{82 \times 700}{100} = 574 \text{ Nm}$$

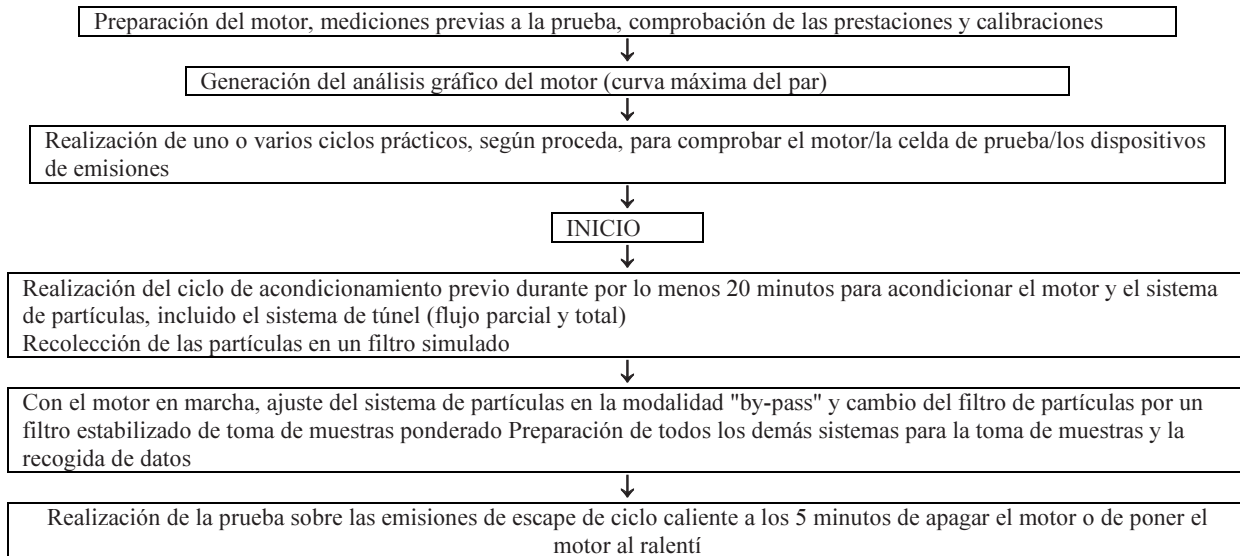
4.4. Dinamómetro

- 4.4.1. En caso de utilizarse una célula de carga, la señal del par se transmitirá al eje del motor y se considerará la inercia del dinamómetro. El par efectivo del motor es el registrado en la célula de carga más el momento de inercia del freno multiplicado por la aceleración angular. El sistema de control tiene que efectuar este cálculo en tiempo real.

- 4.4.2. Si el motor se prueba con un dinamómetro de corriente inducida, se recomienda que el número de puntos en los que la diferencia $T_{sp} - 2 \cdot \pi \cdot n_{sp} \cdot \Theta_D$ sea inferior a - 5% del par máximo no sea de más de 30 (siendo T_{sp} el par pedido, n_{sp} la derivada de la velocidad de giro del motor y Θ_D la inercia giratoria del dinamómetro de corriente inducida).

4.5. Realización de la prueba sobre emisiones

El diagrama siguiente presenta el desarrollo de la prueba:



- Se realizarán uno o varios ciclos prácticos, según proceda, para comprobar el motor, la celda de prueba y los dispositivos de emisiones antes del ciclo de medición.
- 4.5.1. Preparación de los filtros de toma de muestras

Una hora antes de la prueba, como mínimo, se colocará cada filtro en una caja de Petri, que esté protegida de la contaminación por polvo, pero que permita el intercambio de aire, y se introducirá en una cámara de pesaje para su estabilización. Al finalizar el período de estabilización, se pesará cada filtro y se anotará el peso. A continuación, se guardará el filtro en una caja de Petri cerrada o en una portafiltros sellado hasta que se precise para la prueba. El filtro se utilizará en el plazo de 8 horas después de su extracción de la cámara de pesaje. Se registrará el peso.

4.5.2. Instalación del equipo de medición

Se instalará la instrumentación y las sondas de toma de muestras según se requiera. Se conectará el tubo de escape al sistema de dilución de flujo total, si lo hubiere.

4.5.3. Puesta en marcha y acondicionamiento previo del sistema de dilución y del motor

Se pondrán en marcha y calentarán el sistema de dilución y el motor. El acondicionamiento previo del sistema de toma de muestras se efectuará haciendo funcionar el motor a la velocidad nominal, 100 % del par, durante un mínimo de 20 minutos y también el sistema de toma de muestras de flujo parcial o el CVS de flujo total con sistema de dilución secundario. Se recogerán, a continuación, muestras simuladas de emisiones de partículas. Los filtros de toma de muestras de partículas no tienen que estabilizarse ni pesarse y podrán desecharse. Los filtros podrán cambiarse durante el acondicionamiento mientras el periodo de toma de muestras total a través de los filtros y el sistema de toma de muestras supere los 20 minutos. El caudal se fijará en los niveles aproximados seleccionados para las pruebas transitorias. El par se reducirán a partir del 100 % del par, al tiempo que se mantendrá la velocidad nominal según proceda para no superar una temperatura máxima en la zona de toma de muestras de 191 °C.

4.5.4. Puesta en marcha del sistema de toma de muestras de partículas

El sistema de toma de muestras de partículas se pondrá en marcha en derivación. El nivel básico de partículas del aire de dilución podrá determinarse tomando muestras del aire de dilución antes de la entrada de los gases de escape en el túnel de dilución. La muestra de partículas básica se recogerá de preferencia durante el ciclo transitorio si se dispone de otro sistema de toma de muestras de partículas. Si no, el sistema de toma de muestras de partículas se podrá utilizar para recoger las partículas del ciclo transitorio. Si se utiliza aire de

dilución filtrado, podrá realizarse una sola una medición antes o después de la prueba. Si el aire de dilución no se filtra, las mediciones deberán efectuarse antes del principio y después del final del ciclo y se calculará el promedio de los valores obtenidos.

4.5.5. Ajuste del sistema de dilución

El total del caudal de los gases de escape diluidos de un sistema de dilución de flujo total o el caudal de los gases de escape diluidos a través de un sistema de dilución de flujo parcial se fijará de manera que elimine la condensación del agua en el sistema y se obtenga una temperatura en la superficie frontal del filtro situada entre 315 K (42 °C) y 325 K (52 °C).

4.5.6. Comprobación de los analizadores

Los analizadores de emisiones se ajustarán a cero y se comprobarán con gas de «span». Si se utilizan bolsas de toma de muestras, habrá que retirarlas.

4.5.7. Procedimiento de puesta en marcha del motor

Estando el motor estabilizado, se arrancará en el plazo de 5 minutos después de finalizado el calentamiento conforme al procedimiento de arranque que recomiende el fabricante en el manual del usuario, utilizando un motor de arranque o el dinamómetro. También se puede optar por iniciar la prueba en el plazo de los 5 primeros minutos de la fase de preacondicionamiento del motor, no apagándolo cuando alcance el régimen de ralentí.

4.5.8. Realización del ciclo

4.5.8.1. Secuencia de prueba

La secuencia de prueba comenzará con el arranque del motor después de apagado tras la fase de acondicionamiento previo o con el motor al ralentí después de la fase de acondicionamiento previo. La prueba se efectuará de conformidad con el ciclo de referencia establecido en el apéndice 4 del anexo III. Los valores de consigna de la velocidad de giro del motor y del mando del par se configurarán a una frecuencia de al menos 5 Hz (se recomiendan 10 Hz). Los valores de consigna se calcularán mediante interpolación lineal entre los valores de consigna de 1 Hz del ciclo de referencia. El par y la velocidad de giro de retorno del motor se registrarán al menos una vez por segundo durante el ciclo de prueba y las señales podrán filtrarse electrónicamente.

4.5.8.2. Respuesta de los analizadores

Al poner en marcha el motor o iniciar la secuencia de prueba, si el ciclo comienza directamente desde la fase de preacondicionamiento, el equipo de medición se pondrá en marcha y simultáneamente:

- se empezará a recoger o analizar el aire de dilución, si se utiliza un sistema de dilución de flujo total
- se empezarán a recoger o analizar los gases de escape diluidos o sin diluir, dependiendo del método utilizado
- se empezará a medir el volumen de los gases de escape diluidos y las temperaturas y presiones necesarias
- se comenzará a registrar el gasto másico de los gases de escape, en caso de efectuarse un análisis de los gases de escape sin diluir
- se empezarán a registrar los datos de retorno de la velocidad de giro y del par del dinamómetro.

Si se realiza la medición de los gases de escape sin diluir, se medirán constantemente las concentraciones de las emisiones (HC, CO y NO_x) y el gasto másico de los gases de escape y se las almacenará en un ordenador con al menos 2 Hz. Todos los demás datos podrán registrarse con una frecuencia de toma de muestras de al menos 1 Hz. En el caso de los analizadores analógicos, se registrará la reacción y los datos de calibración podrán aplicarse en línea o fuera de línea durante la evaluación de los mismos.

Si se utiliza un sistema de dilución de flujo total, los HC y NO_x se medirán de forma continua en el túnel de dilución con una frecuencia de 2 Hz como mínimo. Las concentraciones medias se determinarán integrando las señales del analizador a lo largo del ciclo de prueba. El tiempo de reacción del sistema no será superior a 20 s y estará coordinado con las fluctuaciones del caudal de CVS y con las desviaciones del tiempo de toma de muestras/ciclo de prueba, si es preciso. El CO y el CO₂ se determinarán integrando o analizando las concentraciones de la bolsa de toma de muestras recogidas a lo largo del ciclo. Las concentraciones de los gases contaminantes en el aire de dilución se determinarán mediante integración o recogida en la bolsa básica. El resto de parámetros que deban medirse se registrarán con una frecuencia mínima de una medición por segundo (1 Hz).

4.5.8.3. Toma de muestras de partículas

Al poner en marcha el motor o iniciar la secuencia de prueba, si el ciclo comienza directamente desde la fase de preacondicionamiento, el sistema de toma de muestras de partículas pasará de la posición de derivación a la de recogida de partículas.

Si se utiliza un sistema de dilución de flujo parcial, la o las bombas de toma de muestras se ajustarán de manera que el caudal a través de la sonda o tubo de transferencia para toma de muestras de partículas sea proporcional al gasto másico de gases de escape.

Si se utiliza un sistema de dilución de flujo total, la o las bombas de toma de muestras se ajustarán de manera que el caudal a través de la sonda o tubo de transferencia para toma de muestras de partículas se mantenga a $\pm 5\%$ del caudal preestablecido. En caso de utilizarse la compensación del caudal (es decir, un control proporcional del caudal de toma de muestras), es preciso demostrar que la relación entre el caudal que circula por el túnel principal y el caudal de toma de muestras de partículas no varía en más de un $\pm 5\%$ respecto a su valor preestablecido (excepto durante los primeros 10 segundos de toma de muestras).

NOTA: En el funcionamiento con doble dilución, se entenderá por caudal de toma de muestras la diferencia neta entre el caudal que pasa por los filtros de toma de muestras y el caudal del aire de dilución secundario.

Se registrará la temperatura media y la presión en la entrada del o de los medidores de gases o de los instrumentos indicadores del caudal. Si el caudal preestablecido no se puede mantener durante todo el ciclo (con una desviación máxima del $\pm 5\%$) debido a la carga elevada de partículas en el filtro, se invalidará la prueba, que deberá volver a efectuarse utilizando un caudal menor o un filtro de diámetro mayor.

4.5.8.4. Paro del motor

Si el motor se para en algún momento del ciclo de prueba, se preacondicionará y arrancará de nuevo y se repetirá la prueba. Si cualquiera de los equipos que se precisan para la prueba sufre una avería durante el ciclo de prueba, se invalidará la prueba.

4.5.8.5. Operaciones después de la prueba

Una vez finalizada la prueba, se detendrá la medición del gasto másico de gases de escape, el volumen de los gases de escape diluidos, el caudal de gases hacia el interior de las bolsas de recogida y la bomba de toma de muestras de partículas. En el caso de un sistema de análisis por integración, la toma de muestras proseguirá hasta que hayan transcurrido los tiempos de reacción del sistema.

Las concentraciones de las bolsas de recogida, en caso de que se utilicen, se analizarán lo antes posible y, en cualquier caso, antes de que transcurran 20 minutos tras finalizar el ciclo de prueba.

Después de la prueba de emisiones, se repetirá la comprobación de los analizadores utilizando un gas de puesta a cero y el mismo gas de "span". La prueba se considerará válida si la diferencia entre los resultados anteriores y posteriores a la prueba es inferior al 2 % del valor del gas de "span".

Los filtros de partículas se introducirán de nuevo en la cámara de pesaje antes de que transcurra una hora tras finalizar la prueba. Se pondrán dentro de una caja de Petri, que los proteja de la contaminación por polvo y permita el intercambio de aire, durante al menos una hora y se le pesará seguidamente. Se registrará el peso bruto de los filtros.

4.6. Comprobación de la realización de la prueba

4.6.1. Desplazamiento de datos

A fin de minimizar la influencia que pueda ejercer el desfase temporal entre el valor de retorno y el del ciclo de referencia, la secuencia completa de la señal de retorno de par y de la velocidad de giro del motor se puede adelantar o retrasar en el tiempo con respecto a la velocidad de giro de referencia y a la secuencia de par. Si las señales de retorno se desplazan, tanto la velocidad de giro como el par tendrán que desplazarse en igual medida en la misma dirección.

4.6.2. Cálculo del trabajo producido durante el ciclo

El trabajo efectivo producido durante el ciclo W_{act} (kWh) se calculará utilizando todos los pares de valores de retorno de la velocidad de giro y del par del motor registrados. El trabajo efectivo producido durante el ciclo W_{act} servirá para realizar una comparación con el trabajo de referencia producido durante el ciclo W_{ref} y para calcular las emisiones específicas de frenado. La misma metodología se utilizará para integrar la potencia de referencia y la potencia efectiva del motor. Si es preciso determinar valores entre valores de referencia o medidos adyacentes, se empleará la interpolación lineal.

Al integrar el trabajo de referencia y el trabajo efectivo producido durante el ciclo, todos los valores de par negativos se igualarán a cero y se incluirán. Si se realiza la integración a una frecuencia inferior a 5 Hz, y si, durante un segmento temporal dado, el valor del par pasa de positivo a negativo o de negativo a positivo, la porción negativa se calculará y se igualará a cero. La porción positiva se incluirá en el valor integrado.

Wact deberá estar situado entre el -15 % y el + 5 % de Wref.

4.6.3. Estadísticas de validación del ciclo de prueba

Se efectuarán regresiones lineales de los valores de retorno sobre los valores de referencia para la velocidad de giro, el par y la potencia. Ello tendrá lugar después de cualquier desplazamiento de datos de retorno, en caso de que se recurra a esta opción. Se utilizará el método de los mínimos cuadrados y la ecuación ideal tendrá la forma:

$$y = mx + b$$

siendo:

y = valor (efectivo) de retorno de la velocidad de giro (min^{-1}), par (N.m) o potencia (kW)

m = pendiente de la línea de regresión

x = valor de referencia de la velocidad de giro (min^{-1}), par (N.m) o potencia (kW)

b = intersección de la línea de regresión "y" con el eje de ordenadas

Para cada línea de regresión se calculará el error típico de estimación (SE) de "y" en "x" y el coeficiente de determinación (r^2).

Se recomienda efectuar este análisis a una frecuencia de 1 Hertzio. Para que se considere válida una prueba, deben cumplirse los criterios del cuadro 1.

Cuadro 1: Tolerancias de la línea de regresión

	Velocidad de giro	Par	Potencia
Error típico de estimación (SE) de Y en X	máx. de 100 min^{-1}	máx. del 13 % del par máximo del motor del análisis gráfico de la potencia	máx. de 8 % de la potencia máxima del motor del análisis gráfico de la potencia
Pendiente de la línea de regresión, m	0,95 a 1,03	0,83 – 1,03	0,89 – 1,03
Coficiente de determinación, r^2	mín. de 0,9700	mín. de 0,8800	mín. de 0,9100
Intersección de la línea de regresión Y con el eje de coordenadas, b	$\pm 50 \text{ min}^{-1}$	$\pm 20 \text{ N}\cdot\text{m}$ o $\pm 2 \%$ del par máximo, el valor que sea mayor	$\pm 4 \text{ kW}$ o $\pm 2 \%$ de la potencia máxima, el valor que sea mayor

Únicamente para fines de regresión, se autoriza la eliminación de puntos cuando así se indique en el cuadro 2 antes de efectuar el cálculo de regresión. Sin embargo, esos puntos no se eliminarán del cálculo del trabajo efectivo producido durante el ciclo y de las emisiones. Por punto de ralentí se entiende el que tiene un par de referencia normalizado de 0 % y una velocidad de giro de referencia normalizada también de 0 %. La eliminación de puntos se podrá efectuar en todo el ciclo o en cualquiera de sus partes.

Cuadro 2: Puntos que se permite eliminar del análisis de regresión (tienen que especificarse los puntos que se eliminen)

CONDICIÓN	PUNTOS DE VELOCIDAD DE GIRO, PAR Y POTENCIA QUE PUEDEN ELIMINARSE CUMPLIENDO LAS CONDICIONES ENUMERADAS EN LA COLUMNA DE LA IZQUIERDA
Primeros 24 (± 1) s y los 25 s finales	Velocidad de giro, par y potencia
Mariposa totalmente abierta y retorno del par < 95 % del par de referencia	Par y potencia
Mariposa totalmente abierta y retorno de la velocidad de giro < 95 % de la velocidad de giro de referencia	Velocidad de giro y potencia
Mariposa cerrada, retorno de la velocidad de giro > régimen de ralentí + 50 min^{-1} y retorno del par > 105 % del par de referencia	Par y potencia
Mariposa cerrada, retorno de la velocidad de giro \leq régimen de ralentí + 50 min^{-1} y retorno del par = par de ralentí definido o medido por el fabricante $\pm 2 \%$ del par máximo	Velocidad de giro y potencia
Mariposa cerrada y retorno de la velocidad de giro > 105 % de la velocidad de giro de referencia	Velocidad de giro y potencia

5) El apéndice 1 se sustituye por el texto siguiente:

“APÉNDICE 1

PROCEDIMIENTOS DE MEDICIÓN Y TOMA DE MUESTRAS

1. PROCEDIMIENTOS DE MEDICIÓN Y TOMA DE MUESTRAS (PRUEBA NRSC)

Los gases y partículas emitidos por el motor presentado para su verificación se medirán por los métodos descritos en el anexo VI. Los métodos del anexo VI describen los sistemas de análisis recomendados para las emisiones gaseosas (punto 1.1) y los sistemas de toma de muestras y dilución de partículas recomendados (punto 1.2).

1.1. Características del dinamómetro

Se utilizará un dinamómetro para motores con características adecuadas para realizar el ciclo de prueba descrito en el punto 3.7.1 del anexo III. Los instrumentos de medida del par y la velocidad de giro deberán permitir la medición de la potencia dentro de los límites señalados. Puede ser necesario efectuar cálculos adicionales. La precisión del equipo de medición deberá ser tal que no se sobrepasen las tolerancias máximas de las cifras indicadas en el punto 1.3.

1.2. Caudal de gases de escape

1.2.1. El caudal de gases de escape se determinará por uno de los métodos indicados en los puntos 1.2.1 a 1.2.4. Método de medición directa

Medición directa del caudal de escape mediante boquilla o sistema de medición equivalente (para más detalles, véase la norma ISO 5167:2000).

NOTA: La medición directa del caudal de gases es una tarea difícil. Se deberán adoptar precauciones para evitar errores de medición que afectarían a los errores en los valores de las emisiones.

1.2.2. Método de medición de aire y combustible

Medición del caudal de aire y del caudal de combustible.

Se utilizarán caudalímetros de aire y caudalímetros de combustible con la precisión definida en el punto 1.3.

El cálculo del caudal de gases de escape se realiza como sigue:

$$G_{EXHW} = G_{AIRW} + G_{FUEL} \text{ (para la masa de escape húmeda)}$$

1.2.3. Método del balance de carbono

Cálculo de la masa de escape a partir del consumo de combustible y de las concentraciones de los gases de escape utilizando el método del balance de carbono (apéndice 3 del anexo III).

1.2.4. Método de medición con indicadores

Este método consiste en la medición de la concentración de gases indicadores en los gases de escape. Se inyectará un volumen determinado de gas inerte (p. ej. helio puro) como indicador en el caudal de gases de escape. El gas se mezclará y diluirá en los gases de escape, pero no debe reaccionar en el tubo de escape. Se medirá entonces la concentración del gas en la muestra de gases de escape.

Con el fin de garantizar la mezcla total del gas indicador, la sonda de toma de muestras de los gases de escape se colocará al menos a 1 m o a 30 veces el diámetro del tubo de escape, la distancia de ambas que sea mayor, en un punto posterior al de inyección del gas indicador. La sonda de toma de muestras podrá estar situada más cerca del punto de inyección si se comprueba la obtención de la mezcla total comparando la concentración del gas indicador con la concentración de referencia al inyectar el gas indicador antes del motor.

El gasto másico del gas indicador se fijará de manera que la concentración del gas indicador con el motor al ralentí después de la mezcla sea inferior al valor máximo de la escala del analizador del gas indicador. El cálculo del caudal de gases de escape se realiza como sigue:

$$G_{EXHW} = \frac{G_T \times \rho_{EXH}}{60 \times (conc_{mix} - conc_a)}$$

siendo

G_{EXHW} = gasto másico instantáneo de los gases de escape (en kg/s)

G_T = caudal del gas indicador (en cm³/min)

$conc_{mix}$ = concentración instantánea del gas indicador después de la mezcla (en ppm)

$$\begin{aligned} \rho_{\text{EXH}} &= \text{densidad de los gases de escape (en kg/m}^3\text{)} \\ \text{conc}_a &= \text{concentración básica del gas indicador en el aire de admisión (en ppm)} \end{aligned}$$

La concentración básica del gas indicador (conc_a) podrá determinarse promediando la concentración básica medida inmediatamente antes y después de la realización de la prueba.

Si la concentración básica es inferior a 1 % de la concentración del gas indicador después de la mezcla (conc_{mix}) con un caudal máximo de gases de escape, podrá despreciarse la concentración básica.

Todo el sistema respetará las especificaciones de precisión del caudal de gases de escape y estará calibrado de acuerdo con el punto 1.11.2 del apéndice 2.

1.2.5. Método de medición del caudal de aire y de la relación de la mezcla aire/combustible

Este método consiste en el cálculo del gasto másico de los gases de escape en el caudal de aire y en la relación de la mezcla aire/combustible. El cálculo del gasto másico instantáneo de los gases de escape se realiza como sigue:

$$G_{\text{EXHW}} = G_{\text{AIRW}} \times \left(1 + \frac{1}{A/F_{\text{st}} \times \lambda} \right)$$

$$\text{donde: } A/F_{\text{st}} = 14,5$$

$$\lambda = \frac{\left(100 - \frac{\text{conc}_{\text{CO}} \times 10^{-4}}{2} - \text{conc}_{\text{HC}} \times 10^{-4} \right) + \left(0,45 \cdot \frac{1 - \frac{2 \times \text{conc}_{\text{CO}} \times 10^{-4}}{3,5 \times \text{conc}_{\text{CO}_2}}}{1 + \frac{\text{conc}_{\text{CO}} \times 10^{-4}}{3,5 \times \text{conc}_{\text{CO}_2}}} \right) \times (\text{conc}_{\text{CO}_2} + \text{conc}_{\text{CO}} \times 10^{-4})}{6,9078 \times (\text{conc}_{\text{CO}_2} + \text{conc}_{\text{CO}} \times 10^{-4} + \text{conc}_{\text{HC}} \times 10^{-4})}$$

siendo

A/F_{st} = relación estequiométrica de la mezcla aire/combustible (en kg/kg)

λ = relación relativa de la mezcla aire/combustible

$\text{conc}_{\text{CO}_2}$ = concentración seca de CO_2 (en %)

conc_{CO} = concentración seca de CO (en ppm)

conc_{HC} = concentración de HC (en ppm)

NOTA: El cálculo se refiere a un combustible diesel con una relación H/C igual a 1,8.

El caudalímetro del aire respetará las especificaciones de precisión del cuadro 3, el analizador de CO_2 utilizado se ajustará a las especificaciones del punto 1.4.1 y todo el sistema respetará las especificaciones de precisión sobre el caudal de gases de escape.

Como alternativa, se podrá utilizar un equipo de medición de la relación de la mezcla aire/combustible como, por ejemplo, un sensor del tipo Zirconia para medir la relación relativa de la mezcla de aire/combustible con arreglo a lo especificado en el punto 1.4.4.

1.2.6. Caudal total de gases de escape diluidos

Si se utiliza un sistema de dilución de flujo total, se medirá el total del caudal de los gases de escape diluidos (G_{TOTW}) con un PDP, CFV o SSV (véase el punto 1.2.1.2 del anexo VI). La precisión se ajustará a las disposiciones del punto 2.2 del apéndice 2 del anexo III.

1.3. Precisión

El calibrado de todos los instrumentos de medición deberá ser conforme con las normas nacionales o internacionales pertinentes y cumplir los requisitos del cuadro 3.

Cuadro 3: Precisión de los instrumentos de medición

Nº	Instrumento de medición	Precisión
1	Velocidad de giro del motor	$\pm 2\%$ del valor medido o $\pm 1\%$ del valor máximo del motor, debiéndose tener en cuenta el más elevado de estos valores
2	Par	$\pm 2\%$ del valor medido o $\pm 1\%$ del valor máximo del motor, debiéndose tener en cuenta el más elevado de estos valores
3	Consumo de combustible	$\pm 2\%$ del valor máximo del motor
4	Consumo de aire	$\pm 2\%$ del valor medido o $\pm 1\%$ del valor máximo del motor, debiéndose tener en cuenta el más elevado de estos valores
5	Caudal de gases de escape	$\pm 2,5\%$ del valor medido o $\pm 1,5\%$ del valor máximo del motor, debiéndose tener en cuenta el más elevado de estos valores
6	Temperaturas ≤ 600 K	± 2 K absolutos
7	Temperaturas > 600 K	$\pm 1\%$ del valor medido
8	Presión de los gases de escape	$\pm 0,2$ kPa absolutos
9	Presión negativa del aire de admisión	$\pm 0,05$ kPa absolutos
10	Presión atmosférica	$\pm 0,1$ kPa absolutos
11	Otras presiones	$\pm 0,1$ kPa absolutos
12	Humedad absoluta	$\pm 5\%$ del valor medido
13	Caudal de aire de dilución	$\pm 2\%$ del valor medido
14	Caudal de gases de escape diluidos	$\pm 2\%$ del valor medido

1.4. Determinación de los componentes gaseosos

1.4.1. Características generales de los analizadores

Los analizadores deberán tener una amplitud de medición compatible con la precisión requerida para la medición de las concentraciones de los componentes de los gases de escape (punto 1.4.1.1). Se recomienda utilizar los analizadores de manera que la concentración medida esté entre el 15 % y el 100 % del valor máximo de la escala.

Si el valor máximo de la escala es igual o inferior a 155 ppm (o ppm C) o se utilizan sistemas de lectura (ordenadores, registradores de datos) que ofrezcan suficiente precisión y resolución por debajo del 15 % del valor máximo de la escala, serán también admisibles concentraciones inferiores al 15 % del valor máximo de la escala. En este caso deberán realizarse calibraciones adicionales para garantizar la precisión de las curvas de calibrado (véase el punto 1.5.5.2 del apéndice 2 del anexo III).

La compatibilidad electromagnética (CEM) del equipo deberá ser de un nivel que reduzca al mínimo los errores adicionales.

1.4.1.1. Error de medición

El analizador no se desviará del punto de calibrado nominal más de un $\pm 2\%$ del valor medido o $\pm 0,3\%$ del valor máximo de la escala, debiendo tenerse en cuenta el más elevado de estos dos valores.

NOTA: A los efectos de esta norma, se entenderá por precisión la desviación de la lectura del analizador de los valores nominales de calibración utilizando un gas de calibración (\equiv valor real).

1.4.1.2. Repetibilidad

La repetibilidad, definida como 2,5 veces la desviación típica de diez respuestas repetitivas a un determinado gas de calibración o de «span», no deberá ser superior a $\pm 1\%$ del valor máximo de la escala de concentración para cada campo de medida utilizado por encima de 155 ppm (o ppm C) o a $\pm 2\%$ de cada campo de medida utilizado por debajo de 155 ppm (o ppm C).

1.4.1.3. Ruido

La respuesta pico a pico del analizador a los gases de cero y calibración o «span» en cualquier período de diez segundos no deberá sobrepasar el 2 % del valor máximo de la escala en todos los campos de medida utilizados.

1.4.1.4. Deriva de cero

La deriva de cero durante un período de una hora deberá ser inferior al 2 % del valor máximo de la escala en el campo de medida más bajo utilizado. La respuesta de cero se define como la respuesta media, incluido el ruido, a un gas de cero durante un intervalo de 30 segundos.

1.4.1.5. Deriva de "span"

La deriva de «span» durante un período de una hora deberá ser inferior al 2 % del valor máximo de la escala en el campo de medición más bajo utilizado. El «span» se define como la diferencia entre la respuesta de «span» y la respuesta de cero. La respuesta de «span» se define como la respuesta media, incluido el ruido, a un gas de «span» durante un intervalo de 30 segundos.

1.4.2. Secado de los gases

El dispositivo opcional de secado de gases deberá tener un efecto mínimo en la concentración de los gases medidos. Los desecantes químicos no constituyen un método aceptable para la eliminación del agua de la muestra.

1.4.3. Analizadores

En los puntos 1.4.3.1 a 1.4.3.5 del presente apéndice se describen los principios de medición que deberán utilizarse. En el anexo VI se ofrece una descripción detallada de los sistemas de medición.

Los gases que se hayan de medir se analizarán con los instrumentos indicados a continuación. En el caso de los analizadores no lineales se permite la utilización de circuitos linealizadores.

1.4.3.1. Análisis de monóxido de carbono (CO)

El analizador de monóxido de carbono será del tipo de absorción de infrarrojos no dispersivo (NDIR).

1.4.3.2. Análisis de dióxido de carbono (CO₂)

El analizador de dióxido de carbono será del tipo de absorción de infrarrojos no dispersivo (NDIR).

1.4.3.3. Análisis de hidrocarburos (HC)

El analizador de hidrocarburos deberá ser del tipo de detector de ionización de llama caldeado (HFID), con el detector, válvulas, tuberías, etc., caldeados para mantener los gases a una temperatura de 463 K (190 °C) ± 10 K.

1.4.3.4. Análisis de óxidos de nitrógeno (NO_x)

El analizador de óxidos de nitrógeno deberá ser del tipo de detector quimioluminiscente (CLD) o de detector quimioluminiscente caldeado (HCLD) con un convertidor NO₂/NO si la medición se realiza en seco. Si la medición se efectúa en húmedo, se utilizará un HCLD con convertidor mantenido a una temperatura superior a 328 K (55 °C), siempre que se cumpla la condición de la comprobación por enfriamiento en agua (véase el punto 1.9.2.2 del apéndice 2 del anexo III).

Tanto con CLD como con HCLD, el circuito de toma de muestras se mantendrá a una temperatura de pared de 328 K a 473 K (55 °C a 200 °C) hasta el convertidor en el caso de la medición en seco, y hasta el analizador en el caso de la medición en fase húmeda.

1.4.4. Medición de la mezcla aire/combustible

El equipo de medición de la mezcla aire/combustible utilizado para determinar el caudal de gases de escape según lo dispuesto en el punto 1.2.5 será un sensor de la relación aire/combustible de gama amplia o un sensor lambda del tipo Zirconia.

El sensor se colocarán directamente en el tubo de escape en donde la temperatura de los gases de escape sea lo suficientemente elevada como para que no haya condensación de agua.

La precisión del sensor con los dispositivos electrónicos incorporados será de:

$$\begin{aligned} &\pm 3 \% \text{ del valor medido } \lambda < 2 \\ &\pm 5 \% \text{ del valor medido } 2 \leq \lambda < 5 \\ &\pm 10 \% \text{ del valor medido } 5 \leq \lambda \end{aligned}$$

Para alcanzar dicha precisión, se calibrará el sensor de acuerdo con las instrucciones del fabricante del instrumento.

1.4.5. Toma de muestras de emisiones gaseosas

Las sondas de toma de muestras de emisiones gaseosas deberán colocarse como mínimo a 0,5 m o tres veces el diámetro del tubo de escape, eligiendo el mayor de estos dos valores, antes de la salida del sistema de escape, en la medida en que esto sea posible, y lo bastante cerca del motor para asegurarse de que la temperatura de los gases de escape en la sonda sea de 343 K (70 °C) como mínimo.

En el caso de un motor pluricilíndrico con colector de escape ramificado, la entrada de la sonda se situará suficientemente alejada corriente abajo para garantizar que la muestra sea representativa de las emisiones de escape medias de todos los cilindros. En el caso de los motores pluricilíndricos con grupos de colectores separados, como por ejemplo en un motor de configuración en «V», es admisible tomar una muestra de cada grupo individualmente y calcular el valor medio de las emisiones de escape. También podrán utilizarse otros métodos que hayan mostrado correlación con los anteriores. Para el cálculo de las emisiones de escape se utilizará el gasto másico de escape total del motor.

Si en la composición de los gases de escape influyese cualquier sistema de postratamiento del escape, la muestra de gases de escape se tomará antes de dicho dispositivo en las pruebas de la fase I y a continuación de tal dispositivo en las pruebas de la fase II. Cuando se utilice un sistema de dilución de flujo total para la determinación de las partículas contaminantes, podrán determinarse también las emisiones gaseosas en los gases de escape diluidos. Las sondas de toma de muestras deberán situarse cerca de la sonda de toma de partículas en el túnel de dilución (DT en el punto 1.2.1.2 y PSP en el punto 1.2.2 del anexo VI). El CO y el CO₂ podrán determinarse opcionalmente mediante la recogida de la muestra en una bolsa y la posterior medición de la concentración en la bolsa de muestra.

1.5. Determinación de las partículas

Para la determinación del contenido de partículas se requiere un sistema de dilución. La dilución puede efectuarse mediante un sistema de dilución de flujo parcial o un sistema de dilución de flujo total. La capacidad del caudal del sistema de dilución deberá ser suficiente para eliminar por completo la condensación de agua en los sistemas de dilución y de toma de muestras, y mantener la temperatura de los gases de escape diluidos entre 315 K (42 °C) y 325 K (52 °C) inmediatamente antes de los portafiltras. Si la humedad del aire es elevada, se permitirá la deshumidificación del aire de dilución antes de su entrada en el sistema de dilución. Si la temperatura ambiente es inferior a 293 K (20 °C), se recomienda precalentar el aire de dilución por encima del límite de temperatura de 303 K (30 °C). No obstante, la temperatura del aire diluido no deberá exceder de 325 K (52 °C) antes de la introducción de los gases de escape en el túnel de dilución.

NOTA: En el procedimiento de estado continuo, la temperatura del filtro podrá mantenerse a una temperatura igual o inferior a la máxima de 325 K (52 °C) en lugar de respetar la gama de temperaturas 42 °C a 52 °C.

En el caso de un sistema de dilución de flujo parcial, la sonda de toma de muestras de partículas deberá colocarse cerca y corriente arriba de la sonda de emisiones gaseosas, tal como se define en el punto 4.4 y de acuerdo con EP y SP en la explicación de las figuras 4-12 del punto 1.2.1.1 del anexo VI.

El sistema de dilución de flujo parcial deberá diseñarse de manera que divida la corriente de escape en dos fracciones, la más pequeña de las cuales se diluirá con aire y a continuación se utilizará para la medición del contenido de partículas. Por ello es esencial determinar la relación de dilución con gran exactitud. Pueden utilizarse diferentes métodos de división, dependiendo en gran medida el equipo y los procedimientos de toma de muestras que hayan de utilizarse del tipo de método de división empleado (punto 1.2.1.1 del anexo VI).

Para determinar la masa de partículas se requiere un sistema de toma de muestras de partículas, filtros de toma de partículas, una balanza graduada en microgramos y una cámara de pesaje de temperatura y humedad controladas.

Para la toma de muestras de partículas pueden utilizarse dos métodos:

- el método del filtro único, en el que se utiliza una sola pareja de filtros (véase el punto 1.5.1.3 del presente apéndice) para todas las modalidades del ciclo de prueba. Se deberá prestar gran atención a los tiempos y caudales de toma durante la fase de toma de muestras de la prueba. No obstante, sólo se requiere una pareja de filtros para el ciclo de prueba;
- el método de filtros múltiples, en el que se utiliza una pareja de filtros (véase el punto 1.5.1.3 del presente apéndice) para cada modalidad del ciclo de prueba. Este método permite emplear procedimientos de toma menos rigurosos, pero exige utilizar más filtros.

1.5.1. Filtros de toma de muestras de partículas

1.5.1.1. Característica de los filtros

Para las pruebas de certificación se requieren filtros de fibra de vidrio revestida con fluorocarbono o filtros de membrana a base de fluorocarbono. Para aplicaciones especiales pueden utilizarse filtros de materiales diferentes. Todos los tipos de filtro deberán tener una capacidad de retención de DOP (dioctilftalato) de 0,3 µm del 99% como mínimo, con una velocidad frontal de los gases comprendida entre 35 y 100 cm/s. Cuando se realicen pruebas de correlación entre laboratorios o entre un fabricante y un organismo de homologación, deberán utilizarse filtros de idéntica calidad.

1.5.1.2. Tamaño de los filtros

Los filtros de partículas deberán tener un diámetro de 47 mm (diámetro de mancha de 37 mm) como mínimo. Pueden utilizarse filtros de mayor diámetro (punto 1.5.1.5).

1.5.1.3. Filtros primarios y auxiliares

La toma de muestras de gases de escape diluidos se realizará con una pareja de filtros acoplados en serie (un filtro primario y uno auxiliar) durante la secuencia de prueba. El filtro de apoyo no deberá estar situado a más de 100 mm corriente abajo del filtro primario, ni en contacto con este último. Los filtros podrán pesarse por separado o formando pareja con los lados de mancha enfrentados.

1.5.1.4. Velocidad frontal en el filtro

Se deberá conseguir una velocidad frontal de paso de los gases por el filtro de 35 a 100 cm/s. El incremento de la caída de presión entre el comienzo y el final de la prueba no será superior a 25 kPa.

1.5.1.5. Carga de los filtros

En el cuadro siguiente se indica la carga mínima de los filtros recomendada para los tamaños más comunes de filtros. En el caso de filtros mayores, la carga mínima del filtro será de 0,065 mg/1000 mm² del área del filtro.

Diámetro del filtro (mm)	Diámetro de mancha recomendado (mm)	Carga mínima recomendada (mg)
47	37	0,11
70	60	0,25
90	80	0,41
110	100	0,62

Para el método de filtros múltiples, la carga mínima recomendada para la suma de todos los filtros será el producto del valor correspondiente de la tabla anterior por la raíz cuadrada del número total de modalidades.

1.5.2. Características de la cámara de pesaje y de la balanza analítica

1.5.2.1. Condiciones de la cámara de pesaje

La temperatura de la cámara (o de la sala) en la que se acondicionen y pesen los filtros de partículas deberá mantenerse a 295 K (22 °C) con una tolerancia de ± 3 K durante el acondicionamiento y pesaje de todos los filtros. La humedad deberá mantenerse a un punto de rocío de 282,5 K (9,5 °C) ± 3 K y a una humedad relativa de 45 ± 8 %.

1.5.2.2. Pesaje de los filtros de referencia

El ambiente de la cámara (o de la sala) deberá estar libre de contaminantes ambientales (por ejemplo, polvo) que puedan depositarse en los filtros de partículas durante su estabilización. Se permitirán alteraciones en las características de la sala de pesaje señaladas en el punto 1.5.2.1 si la duración de tales alteraciones no excede de 30 minutos. La sala de pesaje deberá cumplir las condiciones requeridas antes de la entrada del personal en la sala. Deberán pesarse como mínimo dos filtros o dos parejas de filtros, nuevos, no más de cuatro horas antes del pesaje de los filtros (parejas) de muestra pero preferiblemente al mismo tiempo que éstos. Deberán ser del mismo tamaño y material que los filtros de muestra.

Si el peso medio de los filtros de referencia (o parejas de filtros de referencia) varía, entre pesajes de filtros de muestra, en más de 10µg, se desecharán todos los filtros de muestra y se repetirá la prueba de emisiones.

Si no se cumplen los criterios de estabilidad de la sala de pesaje señalados en el punto 1.5.2.1 pero el pesaje del filtro (o pareja) de referencia satisface los criterios indicados, el fabricante del motor podrá elegir entre aceptar los pesos de los filtros de muestra o anular las pruebas, arreglar el sistema de control de la sala de pesaje y repetir la prueba.

1.5.2.3. Balanza analítica

La balanza analítica utilizada para determinar los pesos de todos los filtros deberá tener una precisión (desviación típica) de 2 µg y una resolución de 1 µg (1 dígito = 1 µg) especificada por el fabricante de la misma.

1.5.2.4. Eliminación de los efectos de la electricidad estática

Para eliminar los efectos de la electricidad estática se deberán neutralizar los filtros antes del pesaje, por ejemplo con un neutralizador Polonium o un dispositivo de efecto análogo.

1.5.3. Prescripciones adicionales para la medición de partículas

Todos los componentes del sistema de dilución y del sistema de toma de muestras, desde el tubo de escape hasta el soporte del filtro, que estén en contacto con gases de escape sin tratar y diluidos deberán estar diseñados de manera que se reduzca al mínimo el depósito o la alteración de las partículas. Todos los componentes estarán hechos de materiales conductores de la electricidad que no reaccionen con los componentes de los gases de escape y deberán estar conectados eléctricamente a tierra para evitar efectos electrostáticos.

2. PROCEDIMIENTOS DE MEDICIÓN Y TOMA DE MUESTRAS (PRUEBA NRTC)

2.1. Introducción

Los gases y partículas emitidos por el motor presentado para su verificación se medirán por los métodos del anexo VI. Los métodos del anexo VI describen los sistemas de análisis recomendados para las emisiones gaseosas (punto 1.1) y los sistemas de toma de muestras y dilución de partículas recomendados (punto 1.2).

2.2. Dinamómetro y equipamiento de la celda de prueba

En las pruebas sobre emisiones de motores en dinamómetros se empleará el equipamiento siguiente:

2.2.1. Dinamómetro del motor

Se utilizará un dinamómetro para motores con características adecuadas para realizar el ciclo de prueba descrito en el apéndice 4 del presente anexo. Los instrumentos de medida del par y la velocidad de giro deberán permitir la medición de la potencia dentro de los límites señalados. Puede ser necesario efectuar cálculos adicionales. La precisión del equipo de medición deberá ser tal que no se sobrepasen las tolerancias máximas de las cifras indicadas en el cuadro 3.

2.2.2. Otros instrumentos

Se emplearán los instrumentos que se precisen para medir el consumo de combustible, consumo de aire, temperatura del refrigerante y del lubricante, presión de los gases de escape y presión negativa del colector de admisión, temperatura de los gases de escape, temperatura de admisión de aire, presión atmosférica, humedad y temperatura del combustible. Estos instrumentos deberán cumplir los requisitos indicados en el cuadro 3:

Cuadro 3: Precisión de los instrumentos de medición

Nº	Instrumento de medición	Precisión
1	Velocidad de giro del motor	$\pm 2\%$ del valor medido o $\pm 1\%$ del valor máximo del motor, debiéndose tener en cuenta el más elevado de estos valores
2	Par	$\pm 2\%$ del valor medido o $\pm 1\%$ del valor máximo del motor, debiéndose tener en cuenta el más elevado de estos valores
3	Consumo de combustible	$\pm 2\%$ del valor máximo del motor
4	Consumo de aire	$\pm 2\%$ del valor medido o $\pm 1\%$ del valor máximo del motor, debiéndose tener en cuenta el más elevado de estos valores
5	Caudal de gases de escape	$\pm 2,5\%$ del valor medido o $\pm 1,5\%$ del valor máximo del motor, debiéndose tener en cuenta el más elevado de estos valores
6	Temperaturas ≤ 600 K	± 2 K absolutos
7	Temperaturas > 600 K	$\pm 1\%$ del valor medido
8	Presión de los gases de escape	$\pm 0,2$ kPa absolutos
9	Presión negativa del aire de admisión	$\pm 0,05$ kPa absolutos
10	Presión atmosférica	$\pm 0,1$ kPa absolutos
11	Otras presiones	$\pm 0,1$ kPa absolutos
12	Humedad absoluta	$\pm 5\%$ del valor medido
13	Caudal de aire de dilución	$\pm 2\%$ del valor medido
14	Caudal de gases de escape diluidos	$\pm 2\%$ del valor medido

2.2.3. Caudal de gases de escape

Para calcular las emisiones de los gases de escape y controlar el sistema de dilución de flujo parcial, es necesario conocer el gasto másico de gases de escape. Para determinar el gasto másico de los gases de escape, se podrá utilizar cualquiera de los métodos descritos a continuación.

A efectos del cálculo de las emisiones, el tiempo de reacción de cualquiera de los métodos descritos a continuación será igual o inferior al tiempo de reacción exigido al analizador, de acuerdo con el punto 1.11.1 del apéndice 2.

Para controlar el sistema de dilución de flujo parcial es necesaria una reacción más rápida. En los sistemas de dilución de flujo parcial y control en línea, el tiempo de reacción deberá ser $\leq 0,3$ s. En los sistemas de dilución de flujo parcial y control anticipado basado en la realización de una prueba pregrabada, el tiempo de reacción del sistema de medición del caudal de los gases de escape será de ≤ 5 s con un tiempo de subida de ≤ 1 s. El tiempo de reacción del sistema será especificado por el fabricante del instrumento. Los requisitos combinados sobre el tiempo de reacción del caudal de gases de escape y del sistema de dilución de flujo parcial figuran en el punto 2.4.

Método de medición directa

La medición directa del caudal instantáneo de gases de escape se realizará utilizando un sistema del tipo:

- dispositivos deprimógenos que miden, por ejemplo, mediante boquilla (véase ISO 5167:2000)
- caudalímetro ultrasónico
- caudalímetro de remolino

Se deberán adoptar precauciones para evitar errores de medición que afectarían a los errores en los valores de las emisiones. Entre esas precauciones se incluyen la instalación cuidadosa del dispositivo en el sistema de escape del motor de acuerdo con las recomendaciones del fabricante del instrumento y los métodos técnicos adecuados. En especial, no deben verse afectadas por la instalación del dispositivo las prestaciones del motor ni las emisiones.

Los caudalímetros respetarán las especificaciones sobre precisión del cuadro 3.

Método de medición de aire y combustible

Consiste en la medición del caudal de aire y del caudal de combustible con los caudalímetros adecuados. El cálculo del caudal instantáneo de gases de escape se realiza como sigue:

$$G_{EXHW} = G_{AIRW} + G_{FUEL} \text{ (para una masa húmeda de gases de escape)}$$

Los caudalímetros respetarán las especificaciones sobre precisión del cuadro 3, pero serán también lo suficientemente exactos como para cumplir también los requisitos de precisión sobre el caudal de gases de escape.

Método de medición con indicadores

Este método consiste en la medición de la concentración de gases indicadores en los gases de escape.

Se inyectará un volumen determinado de gas inerte (p. ej.: helio puro) como indicador en el caudal de gases de escape. El gas se mezclará y diluirá en los gases de escape, pero no debe reaccionar en el tubo de escape. Se medirá entonces la concentración del gas en la muestra de gases de escape.

Con el fin de garantizar la mezcla total del gas indicador, la sonda de toma de muestras de los gases de escape se colocará al menos a 1 m o a 30 veces el diámetro del tubo de escape, la distancia de ambas que sea mayor, en un punto posterior al de inyección del gas indicador. La sonda de toma de muestras podrá estar situada más cerca del punto de inyección si se comprueba la obtención de la mezcla total comparando la concentración del gas indicador con la concentración de referencia al inyectar el gas indicador antes del motor.

El gasto másico del gas indicador se fijará de manera que la concentración del gas indicador con el motor al ralentí después de la mezcla sea inferior al valor máximo de la escala del analizador del gas indicador.

El cálculo del caudal de gases de escape se realiza como sigue:

$$G_{EXHW} = \frac{G_T \times \rho_{EXH}}{60 \times (conc_{mix} - conc_a)}$$

siendo

G_{EXHW}	=	gasto másico instantáneo de los gases de escape (en kg/s)
G_T	=	caudal del gas indicador (en cm ³ /min)
$conc_{mix}$	=	concentración instantánea del gas indicador después de la mezcla (en ppm)
ρ_{EXH}	=	densidad de los gases de escape (en kg/m ³)
$conc_a$	=	concentración básica del gas indicador en el aire de admisión (en ppm)

La concentración básica del gas indicador ($conc_a$) podrá determinarse promediando la concentración básica medida inmediatamente antes y después de la realización de la prueba.

Si la concentración básica es inferior a 1 % de la concentración del gas indicador después de la mezcla ($conc_{mix}$) con un caudal máximo de gases de escape, podrá despreciarse la concentración básica.

Todo el sistema respetará las especificaciones de precisión del caudal de gases de escape y estará calibrado de acuerdo con el punto 1.11.2 del apéndice 2.

Método de medición del caudal de aire y de la relación de la mezcla aire/combustible

Consiste en el cálculo del gasto másico de los gases de escape en el caudal de aire y en la relación de la mezcla aire/combustible. El cálculo del gasto másico instantáneo de los gases de escape se realiza como sigue:

$$G_{EXHW} = G_{AIRW} \times \left(1 + \frac{1}{A/F_{st} \times \lambda} \right)$$

$$\text{donde: } A/F_{st} = 14,5$$

$$\lambda = \frac{\left(100 - \frac{conc_{CO} \times 10^{-4}}{2} - conc_{HC} \times 10^{-4} \right) + \left(0,45 \cdot \frac{1 - \frac{2 \times conc_{CO} \times 10^{-4}}{3,5 \times conc_{CO_2}}}{1 + \frac{conc_{CO} \times 10^{-4}}{3,5 \times conc_{CO_2}}} \right) \times (conc_{CO_2} + conc_{CO} \times 10^{-4})}{6,9078 \times (conc_{CO_2} + conc_{CO} \times 10^{-4} + conc_{HC} \times 10^{-4})}$$

siendo

A/F_{st} = relación estequiométrica de la mezcla aire/combustible (en kg/kg)

λ = relación relativa de la mezcla aire/combustible

$conc_{CO_2}$ = concentración seca de CO_2 (en %)

$conc_{CO}$ = concentración seca de CO (en ppm)

$conc_{HC}$ = concentración de HC (en ppm)

NOTA: El cálculo se refiere a un combustible diesel con una relación H/C igual a 1,8.

El caudalímetro de aire respetará las especificaciones de precisión del cuadro 3, el analizador de CO_2 utilizado se ajustará a las especificaciones del punto 2.3.1 y todo el sistema respetará las especificaciones de precisión sobre el caudal de gases de escape.

Como alternativa, se podrá utilizar un equipo de medición de la relación de la mezcla aire/combustible como, por ejemplo, un sensor del tipo Zirconia para medir la relación de aire sobrante con arreglo a lo especificado en el punto 2.3.4.

2.2.4. Caudal de gases de escape diluidos

Para calcular las emisiones en los gases de escape sin diluir, es preciso conocer el gasto másico de gases de escape diluidos. El caudal total de gases de escape diluidos durante el ciclo (kg/prueba) se calculará a partir de los valores medidos a lo largo del ciclo y de los correspondientes datos de calibrado del caudalímetro (V_0 para PDP, K_V para CFV y C_d para SSV) mediante los métodos correspondientes descritos en el punto 2.2.1 del apéndice 3. Si la masa total de la muestra de partículas y gases contaminantes supera el 0,5 % del caudal total de CVS, el caudal de CVS se corregirá o bien el caudal de toma de muestras de partículas se dirigirá de nuevo al CVS antes de pasar por el caudalímetro.

2.3. Determinación de los componentes gaseosos

2.3.1. Características generales de los analizadores

Los analizadores deberán tener una amplitud de medición compatible con la precisión requerida para la medición de las concentraciones de los componentes de los gases de escape (punto 1.4.1.1). Se recomienda utilizar los analizadores de manera que la concentración medida esté entre el 15 % y el 100 % del valor máximo de la escala.

Si el valor máximo de la escala es igual o inferior a 155 ppm (o ppm C) o se utilizan sistemas de lectura (ordenadores, registradores de datos) que ofrezcan suficiente precisión y resolución por debajo del 15 % del valor máximo de la escala, serán también admisibles concentraciones inferiores al 15 % del valor máximo de la escala. En este caso deberán realizarse calibraciones adicionales para garantizar la precisión de las curvas de calibrado (véase el punto 1.5.5.2 del apéndice 2 del anexo III).

La compatibilidad electromagnética (CEM) del equipo deberá ser de un nivel que reduzca al mínimo los errores adicionales.

2.3.1.1. Error de medición

El analizador no se desviará del punto de calibrado nominal más de un ± 2 % del valor medido o $\pm 0,3$ % del valor máximo de la escala, debiendo tenerse en cuenta el más elevado de estos dos valores.

NOTA: A los efectos de esta norma, se entenderá por precisión la desviación de la lectura del analizador de los valores nominales de calibración utilizando un gas de calibración (\equiv valor real).

2.3.1.2. Repetibilidad

La repetibilidad, definida como 2,5 veces la desviación típica de diez respuestas repetitivas a un determinado gas de calibración o de «span», no deberá ser superior a ± 1 % del valor máximo de la escala de concentración para cada campo de medida utilizado por encima de 155 ppm (o ppm C) o a ± 2 % para cada campo de medida utilizado por debajo de 155 ppm (o ppm C).

2.3.1.3. Ruido

La respuesta pico a pico del analizador a los gases de cero y calibración o «span» en cualquier período de diez segundos no deberá sobrepasar el 2 % del valor máximo de la escala en todos los campos de medida utilizados.

2.3.1.4. Deriva de cero

La deriva de cero durante un período de una hora deberá ser inferior al 2 % del valor máximo de la escala en el campo de medida más bajo utilizado. La respuesta de cero se define como la respuesta media, incluido el ruido, a un gas de cero durante un intervalo de 30 segundos.

2.3.1.5. Deriva de "span"

La deriva de «span» durante un período de una hora deberá ser inferior al 2 % del valor máximo de la escala en el campo de medición más bajo utilizado. El «span» se define como la diferencia entre la respuesta de «span» y la respuesta de cero. La respuesta de «span» se define como la respuesta media, incluido el ruido, a un gas de «span» durante un intervalo de 30 segundos.

2.3.1.6. Tiempo de subida

En el análisis de los gases de escape no diluidos, el tiempo de subida del analizador instalado en el sistema de medición no será superior a 2,5 s.

NOTA: Sólo mediante la evaluación del tiempo de reacción del analizador no se establece claramente la adecuación de todo el sistema a la realización de pruebas transitorias. Los volúmenes, en especial los volúmenes muertos, del sistema no solo afectarán al tiempo de transporte de la sonda al analizador, sino también al tiempo de subida. Se definirán también los tiempos de transporte dentro del analizador en tiempo de reacción del analizador, como el convertidor o las trampas de agua dentro de los analizadores de NO_x. La determinación del tiempo total de reacción del sistema se describe en el punto 1.11.1 del apéndice 2.

2.3.2. Secado de los gases

Son de aplicación las mismas especificaciones que para el ciclo de prueba NRSC (punto 1.4.2) de la manera que se indica a continuación.

El dispositivo opcional de secado de gases deberá tener un efecto mínimo en la concentración de los gases medidos. Los desecantes químicos no constituyen un método aceptable para la eliminación del agua de la muestra.

2.3.3. Analizadores

Son de aplicación las mismas especificaciones que para el ciclo de prueba NRSC (punto 1.4.3) de la manera que se indica a continuación.

Los gases que se hayan de medir se analizarán con los instrumentos indicados a continuación. En el caso de los analizadores no lineales se permite la utilización de circuitos linealizadores.

2.3.3.1. Análisis de monóxido de carbono (CO)

El analizador de monóxido de carbono será del tipo de absorción de infrarrojos no dispersivo (NDIR).

2.3.3.2. Análisis de dióxido de carbono (CO₂)

El analizador de dióxido de carbono será del tipo de absorción de infrarrojos no dispersivo (NDIR).

2.3.3.3. Análisis de hidrocarburos (HC)

El analizador de hidrocarburos deberá ser del tipo de detector de ionización de llama caldeado (HFID), con el detector, válvulas, tuberías, etc., caldeados para mantener los gases a una temperatura de 463 K (190 °C) ± 10 K.

2.3.3.4. Análisis de óxidos de nitrógeno (NO_x)

El analizador de óxidos de nitrógeno deberá ser del tipo de detector quimioluminiscente (CLD) o de detector quimioluminiscente caldeado (HCLD) con un convertidor NO₂/NO si la medición se realiza en seco. Si la medición se efectúa en húmedo, se utilizará un HCLD con convertidor mantenido a una temperatura superior a 328 K (55 °C), siempre que se cumpla la condición de la comprobación por enfriamiento en agua (véase el punto 1.9.2.2 del apéndice 2 del anexo III).

Tanto con CLD como con HCLD, el circuito de toma de muestras se mantendrá a una temperatura de pared de 328 K a 473 K (55°C a 200°C) hasta el convertidor en el caso de la medición en seco, y hasta el analizador en el caso de la medición en fase húmeda.

2.3.4. Medición de la mezcla aire/combustible

El equipo de medición de la mezcla aire/combustible utilizado para determinar el caudal de gases de escape según lo dispuesto en el punto 2.2.3 será un sensor de la relación aire/combustible de gama amplia o un sensor lambda del tipo Zirconia.

El sensor se colocará directamente en el tubo de escape en donde la temperatura de los gases de escape sea lo suficientemente elevada como para que no haya condensación de agua.

La precisión del sensor con los dispositivos electrónicos incorporados será de:

$$\begin{aligned} &\pm 3 \% \text{ del valor medido } \lambda < 2 \\ &\pm 5 \% \text{ del valor medido } 2 \leq \lambda < 5 \\ &0 \% \text{ del valor medido } 5 \leq \lambda \end{aligned}$$

Para alcanzar dicha precisión, se calibrará el sensor de acuerdo con las instrucciones del fabricante del instrumento.

2.3.5. Toma de muestras de las emisiones de gases

2.3.5.1. Caudal de gases de escape sin diluir

Para calcular las emisiones en los gases de escape sin diluir, se aplicarán las mismas especificaciones que al ciclo de prueba NRSC (punto 1.4.4) de la manera que se indica a continuación.

Las sondas de toma de muestras de emisiones gaseosas deberán colocarse como mínimo a 0,5 m o tres veces el diámetro del tubo de escape, eligiendo el mayor de estos dos valores, antes de la salida del sistema de escape, en la medida en que esto sea posible, y lo bastante cerca del motor para asegurarse de que la temperatura de los gases de escape en la sonda sea de 343 K (70 °C) como mínimo.

En el caso de un motor pluricilíndrico con colector de escape ramificado, la entrada de la sonda se situará suficientemente alejada corriente abajo para garantizar que la muestra sea representativa de las emisiones de escape medias de todos los cilindros. En el caso de los motores pluricilíndricos con grupos de colectores separados, como por ejemplo en un motor de configuración en «V», es admisible tomar una muestra de cada grupo individualmente y calcular el valor medio de las emisiones de escape. También podrán utilizarse otros métodos que hayan mostrado correlación con los anteriores. Para el cálculo de las emisiones de escape se utilizará el gasto másico de escape total del motor.

Si en la composición de los gases de escape influyese cualquier sistema de postratamiento del escape, la muestra de gases de escape se tomará antes de dicho dispositivo en las pruebas de la fase I y a continuación de tal dispositivo en las pruebas de la fase II.

2.3.5.2. Caudal de gases de escape diluidos

Si se utiliza un sistema de dilución sin restricción del caudal, se respetarán las especificaciones siguientes:

El tubo de escape situado entre el motor y el sistema de dilución de flujo total deberá ser conforme a los requisitos del anexo VI.

La o las sondas de toma de muestras para emisiones de gases se instalarán en el túnel de dilución, en un punto donde el aire de dilución y los gases de escape se mezclen perfectamente y cerca de la sonda de toma de muestras de partículas.

Por regla general, la toma de muestras puede efectuarse de dos maneras:

- los contaminantes se recogen en una bolsa de toma de muestras durante el ciclo y se miden tras finalizar la prueba
- los contaminantes se muestrean continuamente y se integran a lo largo del ciclo; este método es obligatorio para los HC y NO_x.

La toma de muestras de las concentraciones básicas se efectuará en un punto anterior al túnel de dilución utilizando una bolsa de toma de muestras y se restarán de la concentración de emisiones de acuerdo con el punto 2.2.3 del apéndice 3.

2.4. Determinación de las partículas

Para la determinación del contenido de partículas se requiere un sistema de dilución. La dilución puede efectuarse mediante un sistema de dilución de flujo parcial o un sistema de dilución de flujo total. La capacidad del caudal del sistema de dilución deberá ser suficiente para eliminar por completo la condensación de agua en los sistemas de dilución y de toma de muestras, y mantener la temperatura de los gases de escape diluidos entre 315 K (42 °C) y 325 K (52 °C) inmediatamente antes de los portafiltras. Si la humedad del aire es elevada, se permitirá la deshumidificación del aire de dilución antes de su entrada en el sistema de dilución. Si la temperatura ambiente es inferior a 293 K (20 °C), se recomienda precalentar el aire de dilución por encima del límite de temperatura de 303 K (30 °C). No obstante, la temperatura del aire diluido no deberá exceder de 325 K (52 °C) antes de la introducción de los gases de escape en el túnel de dilución.

La sonda de toma de muestras de partículas se instalará a muy poca distancia de la sonda de toma de muestras de las emisiones de gases y la instalación será conforme a lo dispuesto en el punto 2.3.5.

Para determinar la masa de partículas se requiere un sistema de toma de muestras de partículas, filtros de toma de partículas, una balanza graduada en microgramos y una cámara de pesaje de temperatura y humedad controladas.

Características del sistema de dilución de flujo parcial

El sistema de dilución de flujo parcial deberá diseñarse de manera que divida la corriente de escape en dos fracciones, la más pequeña de las cuales se diluirá con aire y a continuación se utilizará para la medición del contenido de partículas. Por ello es esencial determinar la relación de dilución con gran exactitud. Pueden utilizarse diferentes métodos de división, dependiendo en gran medida el equipo y los procedimientos de toma de muestras que hayan de utilizarse del tipo de método de división empleado (punto 1.2.1.1 del anexo VI).

Para controlar el sistema de dilución de flujo parcial es necesario un sistema que reaccione más rápido. El tiempo de transformación del sistema se determinará mediante el procedimiento descrito en el punto 1.11.1 del apéndice 2.

Si el tiempo combinado de transformación de la medición del caudal de escape (véase el punto anterior) y el sistema de dilución de flujo parcial es inferior a 0,3 s, se podrá utilizar el control en línea. Si el tiempo de transformación es superior a 0,3 s, se utilizará un control anticipado basado en la realización de una prueba pregrabada. En este caso, el tiempo de subida será ≤ 1 s y el tiempo de retraso de la combinación ≤ 10 s.

La reacción de todo el sistema estará diseñada de manera que se obtenga una muestra representativa de las partículas, G_{SE} , proporcional al gasto másico de escape. Para determinar la proporcionalidad, se realizará un análisis de regresión de G_{SE} en relación con G_{EXHW} a un ritmo mínimo de adquisición de datos de 5 Hz cumpliendo los criterios siguientes:

- El coeficiente de correlación r^2 de la regresión lineal entre G_{SE} y G_{EXHW} no será inferior a 0,95.
- El error típico de cálculo de G_{SE} en G_{EXHW} no será superior al 5 % del G_{SE} máximo.
- La intersección G_{SE} de la línea de regresión no será superior a ± 2 % del G_{SE} máximo.

Si se quiere, se podrá realizar una prueba previa y utilizarse la señal del gasto másico de escape para controlar el caudal de la muestra en el sistema de partículas (control previo). Ese procedimiento será obligatorio si el tiempo de transformación del sistema de partículas $t_{50,P}$ o el tiempo de transformación de la señal del gasto másico de escape $t_{50,F}$ son $> 0,3$ s. Se consigue un control correcto del sistema de dilución de flujo parcial si la marca temporal de $G_{EXHW,pre}$ de la prueba previa, que controla G_{SE} , es desplazada un tiempo anticipado de $t_{50,P} + t_{50,F}$.

Para establecer la correlación entre G_{SE} y G_{EXH} , se utilizarán los datos registrados durante la prueba real, con el tiempo G_{EXHW} alineado por $t_{50,F}$ referido a G_{SE} (ninguna contribución de $t_{50,P}$ a la alineación del tiempo). Es decir, el desplazamiento temporal entre G_{EXHW} y G_{SE} es la diferencia entre sus tiempos de transformación que se determinaron en el punto 2.6 del apéndice 2.

En el caso de los sistemas de dilución de flujo parcial, tiene especial importancia la exactitud del caudal de la muestra G_{SE} si no se mide directamente y se determina mediante la medición de la diferencia de caudales:

$$G_{SE} = G_{TOTW} - G_{DILW}$$

En este caso no basta una precisión de ± 2 % para G_{TOTW} y G_{DILW} para garantizar una precisión de G_{SE} admisible. Si el caudal de gas se determina por medición de la diferencia de caudales, el error máximo de la diferencia deberá ser tal que la precisión de G_{SE} esté dentro de la tolerancia de ± 5 % cuando la relación de dilución sea inferior a 15. Puede calcularse tomando la media cuadrática de los errores de cada instrumento.

Para obtener una precisión de G_{SE} admisible, se puede utilizar cualquiera de los métodos siguientes:

- a) La precisión absoluta de G_{TOTW} y G_{DILW} es $\pm 0,2 \%$, lo que garantiza una precisión de G_{SE} de $\leq 5 \%$ con una relación de dilución de 15. Sin embargo, se producirán errores mayores si la relación de dilución es superior.
- b) El calibrado de G_{DILW} en relación con G_{TOTW} se realiza de manera que se obtenga la misma exactitud que en a) para G_{SE} . Véanse los detalles de esta calibración en el punto 2.6 del apéndice 2.
- c) La precisión de G_{SE} se determina indirectamente a partir de la precisión de la relación de dilución determinada por un gas indicador, por ejemplo: CO_2 . Es necesaria de nuevo una precisión equivalente a la del método a) para G_{SE} .
- d) La precisión absoluta de G_{TOTW} y G_{DILW} no supera $\pm 2 \%$ del valor máximo de la escala, el error máximo de la diferencia entre G_{TOTW} y G_{DILW} no supera $0,2 \%$ y el error de linealidad no es superior a $\pm 0,2 \%$ del G_{TOTW} más elevado registrado durante la prueba.

2.4.1. Filtros de toma de muestras de partículas

2.4.1.1. Característica de los filtros

Para las pruebas de certificación se requieren filtros de fibra de vidrio revestida con fluorocarbono o filtros de membrana a base de fluorocarbono. Para aplicaciones especiales pueden utilizarse filtros de materiales diferentes. Todos los tipos de filtro deberán tener una capacidad de retención de DOP (dioctilftalato) de $0,3 \mu m$ del 99% como mínimo, con una velocidad frontal de los gases comprendida entre 35 y 100 cm/s. Cuando se realicen pruebas de correlación entre laboratorios o entre un fabricante y un organismo de homologación, deberán utilizarse filtros de idéntica calidad.

2.4.1.2. Tamaño de los filtros

Los filtros de partículas deberán tener un diámetro de 47 mm (diámetro de mancha de 37 mm) como mínimo. Pueden utilizarse filtros de mayor diámetro (punto 2.4.1.5).

2.4.1.3. Filtros primarios y auxiliares

La toma de muestras de gases de escape diluidos se realizará con una pareja de filtros acoplados en serie (un filtro primario y uno auxiliar) durante la secuencia de prueba. El filtro auxiliar no deberá estar situado a más de 100 mm corriente abajo del filtro primario, ni en contacto con este último. Los filtros podrán pesarse por separado o formando pareja con los lados de mancha enfrentados.

2.4.1.4. Velocidad frontal en el filtro

Se deberá conseguir una velocidad frontal de paso de los gases por el filtro de 35 a 100 cm/s. El incremento de la caída de presión entre el comienzo y el final de la prueba no será superior a 25 kPa.

2.4.1.5. Carga de los filtros

En el cuadro siguiente se indica la carga mínima de los filtros recomendada para los tamaños más comunes de filtros. En el caso de filtros mayores, la carga mínima del filtro será de $0,065 \text{ mg}/1000 \text{ mm}^2$ del área del filtro.

Diámetro del filtro (mm)	Diámetro de mancha recomendado (mm)	Carga mínima recomendada (mg)
47	37	0,11
70	60	0,25
90	80	0,41
110	100	0,62

2.4.2. Características de la cámara de pesaje y de la balanza analítica

2.4.2.1. Condiciones de la cámara de pesaje

La temperatura de la cámara (o de la sala) en la que se acondicionen y pesen los filtros de partículas deberá mantenerse a 295 K (22 °C) con una tolerancia de $\pm 3 \text{ K}$ durante el acondicionamiento y pesaje de todos los filtros. La humedad deberá mantenerse a un punto de rocío de 282,5 K (9,5 °C) con una tolerancia de $\pm 3 \text{ K}$ y a una humedad relativa de $45 \pm 8 \%$.

2.4.2.2. Pesaje de los filtros de referencia

El ambiente de la cámara (o de la sala) deberá estar libre de contaminantes ambientales (por ejemplo, polvo) que puedan depositarse en los filtros de partículas durante su estabilización. Se permitirán alteraciones en las características de la sala de pesaje señaladas en el punto 2.4.2.1 si la duración de tales alteraciones no excede de 30 minutos. La sala de pesaje deberá cumplir las condiciones requeridas antes de la entrada del personal en la sala. Deberán pesarse como mínimo dos filtros o dos parejas de filtros, nuevos, no más de cuatro horas antes del pesaje de los filtros (parejas) de muestra pero preferiblemente al mismo tiempo que éstos. Deberán ser del mismo tamaño y material que los filtros de muestra.

Si el peso medio de los filtros de referencia (o parejas de filtros de referencia) varía, entre pesajes de filtros de muestra, en más de 10µg, se desecharán todos los filtros de muestra y se repetirá la prueba de emisiones.

Si no se cumplen los criterios de estabilidad de la sala de pesaje señalados en el punto 2.4.2.1 pero el pesaje del filtro (o pareja) de referencia satisface los criterios indicados, el fabricante del motor podrá elegir entre aceptar los pesos de los filtros de muestra o anular las pruebas, arreglar el sistema de control de la sala de pesaje y repetir la prueba.

2.4.2.3. Balanza analítica

La balanza analítica utilizada para determinar los pesos de todos los filtros deberá tener una precisión (desviación típica) de 2 µg y una resolución de 1 µg (1 dígito = 1 µg) especificada por el fabricante de la misma.

2.4.2.4. Eliminación de los efectos de la electricidad estática

Para eliminar los efectos de la electricidad estática se deberán neutralizar los filtros antes del pesaje, por ejemplo con un neutralizador Polonium o un dispositivo de efecto análogo.

2.4.3. Prescripciones adicionales para la medición de partículas

Todos los componentes del sistema de dilución y del sistema de toma de muestras, desde el tubo de escape hasta el soporte del filtro, que estén en contacto con gases de escape sin tratar y diluidos deberán estar diseñados de manera que se reduzca al mínimo el depósito o la alteración de las partículas. Todos los componentes estarán hechos de materiales conductores de la electricidad que no reaccionen con los componentes de los gases de escape y deberán estar conectados eléctricamente a tierra para evitar efectos electrostáticos.”

6) El apéndice 2 queda modificado como sigue:

a) El título queda modificado como sigue:

“APÉNDICE 2

PROCEDIMIENTO DE CALIBRADO (NRSC Y NRTC¹)”

b) El punto 1.2.2 queda modificado como sigue:

Al final del texto actual se añade el texto siguiente:

“Esta precisión implica el conocimiento de que los gases primarios utilizados en la mezcla tienen una precisión mínima de $\pm 1\%$ de acuerdo con las normas nacionales e internacionales sobre gases. La verificación se realizará a un valor entre el 15 % y el 50 % del valor máximo de la escala para cada calibración que incorpore un mezclador. Se podrá efectuar una verificación adicional utilizando otro gas de calibrado si la primera verificación ha fallado.

Como alternativa, el mezclador puede comprobarse con un instrumento que sea lineal por naturaleza, por ejemplo, que utilice gas NO con un CLD. El valor de "span" del instrumento se ajustará con el gas de "span" directamente conectado al mismo. El mezclador se comprobará en los valores utilizados y el valor nominal se comparará con la concentración medida del instrumento. La diferencia en cada punto será del orden de $\pm 1\%$ del valor nominal.

Se podrán utilizar otros métodos basados en los métodos técnicos adecuados con el consentimiento previo de todos los interesados.

¹ El procedimiento de calibrado es el mismo para las pruebas NRSC y NRTC, excepto en lo que se refiere a los requisitos especificados en los puntos 1.11 y 2.6.

NOTA: Se recomienda un divisor de gases cuya precisión sea de $\pm 1\%$ para establecer la curva exacta de calibración del analizador. El divisor de gases será calibrado por el fabricante del instrumento."

c) El punto 1.5.5.1 queda modificado como sigue:

i) la primera frase se sustituye por el texto siguiente:

"La curva de calibración del analizador se determina con seis puntos de calibración como mínimo (excluyendo el cero) espaciados lo más uniformemente posible."

ii) el párrafo tercero se sustituye por el texto siguiente:

"La curva de calibración no deberá diferir en más de $\pm 2\%$ del valor nominal de cada punto de calibración ni en más de $\pm 0,3\%$ del valor máximo de la escala a cero."

d) En el punto 1.5.5.2, el último párrafo se sustituye por el texto siguiente:

"La curva de calibración no deberá diferir en más de $\pm 4\%$ del valor nominal de cada punto de calibración ni en más de $\pm 0,3\%$ del valor máximo de la escala a cero."

e) El punto 1.8.3 se sustituye por el texto siguiente:

"La interferencia de oxígeno se comprobará al poner un analizador en servicio y después de largos intervalos de utilización.

Se escogerá un campo de medida en el que los gases de comprobación de la interferencia de oxígeno se sitúen en el 50 % superior. La prueba se realizará con el horno a la temperatura necesaria.

1.8.3.1. Gases de interferencia de oxígeno

Los gases de comprobación de la interferencia de oxígeno contendrán propano con 350 ppmC \div 75 ppmC de hidrocarburos. El valor de concentración se determinará con arreglo a las tolerancias del gas de calibración mediante un análisis cromatográfico de los hidrocarburos totales más impurezas o mediante una mezcla dinámica. El nitrógeno será el diluyente predominante, siendo el resto oxígeno. Las mezclas exigidas en las pruebas de los motores diesel son las siguientes:

Concentración de O ₂	Balanza
21 (20 a 22)	Nitrógeno
10 (9 a 11)	Nitrógeno
5 (4 a 6)	Nitrógeno

1.8.3.2. Procedimiento

- Se pondrá el analizador a cero.
- Se comprobará el analizador con gas de "span" y la mezcla de 21 % de oxígeno.
- Se volverá a comprobar la respuesta de cero. Si ha cambiado más de un 0,5 % del valor máximo de la escala, se repetirán los ajustes de las letras a) y b).
- Se introducirán los gases de comprobación de interferencia de oxígeno al 5 % y al 10 %.
- Se volverá a comprobar la respuesta de cero. Si ha cambiado más de un $\pm 1\%$ del valor máximo de la escala, se repetirá la prueba.
- Se calculará la interferencia de oxígeno (% O₂I) para cada mezcla de la letra d) de la manera siguiente:

$$O_2I = \frac{(B - C)}{B} \cdot 100$$

A = concentración de hidrocarburos (ppmC) del gas de "span" utilizado en la letra b)

B = concentración de hidrocarburos (ppmC) de los gases de comprobación de la interferencia de oxígeno utilizados en la letra d) del presente punto

C = respuesta del analizador

$$(\text{ppmC}) = \frac{A}{D}$$

D = porcentaje de la respuesta del analizador en la escala máxima debido a A

- g) El porcentaje de interferencia de oxígeno (% O₂I) será inferior al ± 3,0 % en todos los gases de comprobación de la interferencia de oxígeno requeridos antes de la prueba.
 - h) Si la interferencia de oxígeno es superior a un ± 3,0 %, el caudal de aire por encima y por debajo de las prescripciones del fabricante se ajustará de modo incremental, repitiendo el punto 1.8.1 para cada caudal.
 - i) Si la interferencia de oxígeno es superior a ± 3,0 %, después de ajustar el caudal de aire, deberá variarse el caudal de combustible y después el caudal de la muestra, repitiendo la optimización del punto 1.8.1 para cada nuevo ajuste.
 - j) Si la interferencia de oxígeno sigue siendo superior a ± 3,0 %, se reparará o reemplazará el analizador, el combustible FID o el aire del quemador antes de la prueba. Después se repetirá esta operación tras reparar o sustituir el equipo o los gases.”
- f) El actual punto 1.9.2.2 queda modificado como sigue:

- i) el párrafo primero se sustituye por el texto siguiente:

“Esta comprobación sólo es aplicable a las mediciones de concentración de gas en húmedo. Para el cálculo de la amortiguación por agua, se tendrá en cuenta la dilución del gas de «span» de NO con vapor de agua y la adaptación de la escala de concentración de vapor de agua de la mezcla a la esperada durante la prueba. Se hará pasar por el (H)CLD un gas de «span» de NO con una concentración del 80 al 100 % del valor máximo de la escala correspondiente al campo operativo normal y se registrará el valor de NO como D. Se hará barbotear por agua, a la temperatura ambiente, el gas de NO y a continuación se le hará pasar por el (H)CLD y se registrará el valor de NO como C. Se determinará la temperatura del agua y se registrará como F. Se determinará la presión de vapor de saturación de la mezcla correspondiente a la temperatura (F) del agua de la cuba de borboteo y se registrará como G. La concentración de vapor de agua (en %) de la mezcla se calculará como sigue:”

- ii) El párrafo tercero se sustituye por el texto siguiente:

“y se registrará como De. Para el escape diesel se efectuará un cálculo estimado de la máxima concentración (en %) de vapor de agua en el escape esperada en la prueba, a partir de la máxima

concentración de CO₂ en el escape o de la concentración del gas de span de CO₂ no diluido (valor A medido de acuerdo con el punto 1.9.2.1), suponiendo una relación atómica H/C de 1,8 a 1, utilizando la fórmula siguiente:”

- g) Se añade el punto siguiente:

“1.11. Requisitos adicionales de calibración para las mediciones de gases de escape sin diluir en las pruebas NRTC

1.11.1. Comprobación del tiempo de reacción del sistema analítico

Los ajustes del sistema para evaluar el tiempo de reacción serán exactamente los mismos que durante la medición de la realización de la prueba (es decir, presión, caudal, ajustes del filtro de los analizadores y todas las demás influencias sobre el tiempo de reacción). La determinación del tiempo de reacción se efectuará cambiando el gas directamente en la entrada de la sonda de toma de muestras. El cambio de gas se realizará en menos de 0,1 segundos. Los gases utilizados en la prueba darán lugar a un cambio de la concentración del 60 % del FS como mínimo.

Se registrará la indicación de concentración de cada uno de los componentes del gas. Por tiempo de respuesta se entenderá la diferencia temporal entre el cambio de gas y el cambio

adecuado de la concentración registrada. El tiempo de reacción del sistema (t_{90}) consiste en el tiempo de retraso del detector de medición y el tiempo de subida del detector. Por tiempo de retraso se entiende el tiempo desde el cambio (t_0) hasta que la reacción sea el 10 % de la lectura final (t_{10}). Por tiempo de subida se entiende el tiempo entre la reacción al 10 % y al 90 % del valor final medido ($t_{90} - t_{10}$).

Para el alineamiento temporal del analizador y las señales del caudal de escape en el caso de la medición sin dilución, se entenderá por tiempo de transformación el tiempo desde el cambio (t_0) hasta que la reacción es el 50 % del valor final medido (t_{50}).

El tiempo de reacción del sistema será ≤ 10 segundos, con un tiempo de subida $\leq 2,5$ segundos para todos los componentes limitados (CO, NO_x, HC) y todos los campos de medida utilizados.

1.11.2. Calibración del analizador de gas indicador para la medición del caudal de escape

La calibración del analizador con el que se mide la concentración del gas indicador, en caso de que se use uno, se realizará con el gas patrón.

La curva de calibración se determinará en al menos diez puntos de calibración (excepto el cero) espaciados de modo que la mitad de los puntos de calibración queden situados entre el 4 % y el 20 % del valor máximo de la escala del analizador y el resto entre el 20 % y el 100 % del valor máximo de dicha escala. La curva de calibración se calcula por el método de los mínimos cuadrados.

La curva de calibración no deberá diferir en más de ± 1 % del valor máximo de la escala a partir del valor nominal de cada punto de calibración, en la gama del 20 % al 100 % del valor máximo de la escala. Tampoco debe diferir más de ± 2 % del valor nominal en la gama del 4 % al 20 % del valor máximo de la escala.

El analizador se ajustará a cero y se comprobará con gas de "span" antes de realizar la prueba, utilizando un gas de cero y un gas de "span" cuyo valor nominal sea superior al 80 % del valor máximo de la escala del analizador."

h) El punto 2.2 se sustituye por el texto siguiente:

"2.2. El calibrado de los caudalímetros de gas y de los instrumentos de medición de caudal deberá realizarse de conformidad con las normas nacionales o internacionales pertinentes.

El error máximo del valor medido deberá estar dentro de la tolerancia de ± 2 % de la lectura.

En el caso de los sistemas de dilución de flujo parcial, tiene especial importancia la exactitud del caudal de la muestra G_{SE} si no se mide directamente y se determina mediante la medición de la diferencia de caudales:

$$G_{SE} = G_{TOTW} - G_{DILW}$$

En este caso no basta una precisión de ± 2 % para G_{TOTW} y G_{DILW} para garantizar una precisión de G_{SE} admisible. Si el caudal de gas se determina por medición de la diferencia de caudales, el error máximo de la diferencia deberá ser tal que la precisión de G_{SE} esté dentro de la tolerancia de ± 5 % cuando la relación de dilución sea inferior a 15. Puede calcularse tomando la media cuadrática de los errores de cada instrumento."

i) Se añade el punto siguiente:

"2.6. Requisitos adicionales de calibración para los sistemas de dilución de flujo parcial

2.6.1. Calibrado periódico

Se el caudal del gas de muestra se determina mediante la medición de las diferencias de caudal, se calibrará el caudalímetro o los instrumentos de medición del caudal mediante uno de los procedimientos siguientes, de manera que el caudal de la sonda G_{SE} en el túnel respete los requisitos de precisión del punto 2.4 del apéndice I:

El caudalímetro de G_{DILW} está conectado en serie al caudalímetro de G_{TOTW} , estando calibrada la diferencia entre ambos caudalímetros en al menos 5 puntos de ajuste con valores de caudal equidistantes entre el valor G_{DILW} más bajo utilizado durante la prueba y el valor de G_{TOTW} utilizado durante la prueba. Se podrá circunvalar el túnel de dilución.

Se conectará en serie un dispositivo calibrado del gasto másico al caudalímetro de G_{TOTW} y se verificará su precisión para el valor utilizado en la prueba. Seguidamente se conectará en serie el dispositivo calibrado de gasto másico al caudalímetro de G_{DILW} y se comprobará su precisión en al

menos 5 ajustes correspondientes a una relación de dilución de entre 3 y 50 en relación con el G_{TOTW} utilizado durante la prueba.

Se desconectará del escape el tubo de transferencia TT y se conectará un dispositivo calibrado de medición del caudal con un campo adecuado para medir G_{SE} . Después se ajustará G_{TOTW} al valor utilizado durante la prueba y se ajustará consecutivamente G_{DILW} a por lo menos 5 valores correspondientes a las relaciones de dilución "q" entre 3 y 50. Como alternativa, se podrá aportar un recorrido especial de calibración del caudal que circunvale el túnel, pero en el que el aire total y el diluido pasen a través de los medidores correspondientes como en la prueba actual.

Se introducirá un gas marcador en el tubo de transferencia TT. Este gas marcador podrá ser uno de los componentes de los gases de escape como, por ejemplo, CO_2 o NO_x . Se medirá el componente del gas marcador después de la dilución en el túnel. Esta operación se realizará para los 5 índices de dilución entre 3 y 50. La precisión del caudal de la muestra se determina a partir de la relación de dilución q :

$$G_{SE} = G_{TOTW} / q$$

La precisión de los analizadores de gas se tendrá en cuenta para garantizar la precisión de G_{SE} .

2.6.2. Comprobación del caudal de carbono

Se recomienda encarecidamente una comprobación del caudal de carbono utilizando gases de escape reales para detectar problemas de medición y control y verificar el buen funcionamiento del sistema de dilución de flujo parcial. La comprobación del caudal de carbono se efectuará por lo menos cada vez que se instale un motor nuevo o se cambie algo significativo de la configuración de la celda de prueba.

El motor funcionará a la carga y velocidad de giro del par máximas o en cualquier modalidad de estado continuo que genere al menos un 5 % de CO_2 . El sistema de toma de muestras de flujo parcial funcionará con un factor de dilución de aproximadamente 15 a 1.

2.6.3. Comprobación previa a la prueba

Se realizará una comprobación previa a la prueba dos horas antes de la realización de la misma como sigue:

La precisión de los caudalímetros se verificará con el mismo método utilizado para el calibrado en al menos dos puntos, incluidos los valores del caudal de G_{DILW} que corresponden a los índices de dilución entre 5 y 15 para el valor de G_{TOTW} utilizado durante la prueba.

Si se puede demostrar mediante el registro del procedimiento de calibrado descrito anteriormente que el calibrado del caudalímetro es estable durante un periodo de tiempo más largo, podrá omitirse la comprobación previa a la prueba.

2.6.4. Determinación del tiempo de transformación

Los ajustes del sistema para la evaluación del tiempo de transformación serán exactamente los mismos que durante la medición de la realización de la prueba. El tiempo de transformación se determinará mediante el método siguiente:

Se conectará en serie a la sonda y estrechamente asociado a esta un caudalímetro de referencia independiente con un campo de medición apropiado al caudal de la sonda. El caudalímetro tendrá un tiempo de transformación inferior a 100 ms para el volumen de caudal utilizado para medir el tiempo de reacción, con una restricción del caudal lo suficientemente baja como para no afectar a las prestaciones dinámicas del sistema de dilución de flujo parcial y conforme con los métodos técnicos apropiados.

Se efectuará un cambio escalonado del caudal de escape (o del aire de escape si se calcula el caudal de escape) que entra en el sistema de dilución de flujo parcial partiendo de un caudal bajo hasta llegar, al menos, al 90 % del valor máximo de la escala. El accionador del cambio escalonado será el mismo que el utilizado para poner en marcha el control anticipado en las pruebas reales. Se registrarán el estímulo escalonado del caudal de escape y la reacción del caudalímetro a un ritmo de toma de muestras de al menos 10 Hz.

A partir de esos datos, se determinará el tiempo de transformación del sistema de dilución de flujo parcial, que será el tiempo desde el principio del estímulo del escalón hasta el punto del 50 % de la reacción del caudalímetro. De manera similar, se determinará el tiempo de transformación de la señal G_{SE} del sistema de dilución de flujo parcial y de la señal G_{EXHW} del caudalímetro de escape. Estas

señales se utilizan en las comprobaciones de regresión realizadas después de cada prueba (punto 2.4 del apéndice I).

Se repetirá el cálculo por lo menos 5 veces con estímulos de subida y caída y se calculará la media de los resultados. Se restará de este valor el tiempo de transformación interno (< 100 ms) del caudalímetro de referencia. Este es el valor de anticipación del sistema de dilución de flujo parcial que se aplicará de acuerdo con el punto 2.4 del apéndice I.”

7) Se añade la siguiente sección:

“3. CALIBRADO DEL SISTEMA CVS

3.1. Generalidades

Se calibrará el sistema CVS utilizando un caudalímetro preciso y los medios para modificar las condiciones de funcionamiento.

Se medirá el caudal que circula por el sistema en distintas condiciones de funcionamiento. Asimismo, los parámetros de control del sistema se medirán y se relacionarán con el caudal.

Pueden utilizarse distintos tipos de caudalímetros, por ejemplo, un tubo Venturi calibrado, un caudalímetro laminar calibrado o un turbinímetro calibrado.

3.2. Calibrado de la bomba volumétrica (PDP)

Todos los parámetros relacionados con la bomba se medirán al mismo tiempo que los parámetros relacionados con el Venturi de calibración que está conectado en serie con la bomba. El caudal calculado (en m³/min en la entrada de la bomba, para una presión y temperatura absolutas) se representará gráficamente en relación con una función correlacional que represente el valor de una combinación específica de parámetros de la bomba. A continuación se determinará la ecuación lineal que relaciona el caudal de la bomba y la función correlacional. Si un sistema CVS posee un accionamiento de varias velocidades, se efectuará el calibrado para cada uno de los campos utilizados.

La temperatura se mantendrá estable durante el calibrado.

Las fugas en las conexiones y los conductos entre el Venturi de calibrado y la bomba CVS serán inferiores al 0,3% del punto de caudal más bajo (reducción más elevada y punto de velocidad de giro PDP más bajo).

3.2.1. Análisis de los datos

El caudal de aire (Q_s) para cada posición del limitador (mínimo 6 posiciones) se calculará en m³ normalizados/min a partir de los datos del caudalímetro, utilizando el método prescrito por el fabricante. A

continuación se convertirá el caudal de aire a caudal de la bomba (V₀) en m³/rev a una temperatura y presión absolutas en la entrada de la bomba, de la manera siguiente:

$$V_0 = \frac{Q_s}{n} \times \frac{T}{273} \times \frac{101.3}{p_A}$$

siendo

Q_s = caudal de aire en condiciones normales (101,3 kPa, 273 K) (en m³/s)

T = temperatura en la entrada de la bomba (en K)

p_A = presión absoluta en la entrada de la bomba (p_B - p₁) (en kPa)

n = velocidad de la bomba (en rev/s).

Para tener en cuenta la interacción de las variaciones de presión en la bomba y la pérdida de la bomba, se calculará la función correlacional (X₀) entre la velocidad de la bomba, la diferencia de presión entre la entrada y la salida de la bomba y la presión absoluta en la salida de la bomba, de la manera siguiente:

$$X_0 = \frac{1}{n} \times \sqrt{\frac{\Delta p_p}{p_A}}$$

siendo

Δp_p = diferencia de presión entre la entrada y la salida de la bomba (en kPa)

p_A = presión absoluta en la salida de la bomba (en kPa).

Se realizará un ajuste lineal por el método de los mínimos cuadrados a fin de generar la ecuación de calibrado, como sigue:

$$V_0 = D_0 - m \times (X_0)$$

D_0 y "m" son las constantes de intersección y de pendiente, respectivamente, que describen las líneas de regresión.

Para un sistema CVS que disponga de varias velocidades, las curvas de calibrado generadas para los distintos caudales de la bomba serán aproximadamente paralelas y los valores de intersección (D_0) aumentarán de manera inversamente proporcional al caudal de la bomba.

Los valores calculados con la ecuación presentarán una diferencia máxima de $\pm 0,5$ % respecto al valor de V_0 medido. Los valores de "m" variarán de una bomba a otra. El flujo de partículas acabará por provocar un descenso de la pérdida de la bomba, que se refleja en que los valores de "m" son menores. Así pues, el calibrado tendrá lugar a la puesta en servicio de la bomba, después de una reparación importante, y si la verificación total del sistema (punto 3.5) indica que se ha producido una variación de la pérdida.

3.3. Calibrado del tubo Venturi de caudal crítico (CFV)

El calibrado del CFV se basa en la ecuación de caudal para un Venturi crítico. El caudal de gas es una función de la presión y la temperatura de entrada, como se indica a continuación:

$$Q_s = \frac{K_v \times p_A}{\sqrt{T}}$$

siendo

K_v = coeficiente de calibrado

p_A = presión absoluta en la entrada del Venturi (en kPa)

T = temperatura en la entrada del Venturi (en K).

3.3.1. Análisis de los datos

El caudal de aire (Q_s) para cada posición del limitador (mínimo 8 posiciones) se calculará en m^3 normalizados/min a partir de los datos del caudalímetro, utilizando el método prescrito por el fabricante. El coeficiente de calibrado se calculará a partir de los datos de calibrado para cada posición, de la manera siguiente:

$$K_v = \frac{Q_s \times \sqrt{T}}{p_A}$$

siendo

Q_s = caudal de aire en condiciones normales (101,3 kPa, 273 K) (en m^3/s)

T = temperatura en la entrada del Venturi (en K)

p_A = presión absoluta en la entrada del Venturi (en kPa)

Para determinar la gama del caudal crítico, K_v se representará gráficamente como una función de la presión en la entrada del Venturi. Para el caudal crítico (de estrangulación), K_v tendrá un valor relativamente constante. A medida que disminuye la presión (aumenta el vacío), el Venturi queda menos estrangulado y K_v disminuye, lo que indica que el CFV funciona fuera del margen admisible.

Para un mínimo de ocho puntos en la región del caudal crítico, se calculará el K_v medio y la desviación normal. La desviación normal no superará $\pm 0,3$ % del K_v medio.

3.4. Calibrado del Venturi subsónico (SSV)

El calibrado del SSV se basa en la ecuación de caudal para un Venturi subsónico. El caudal de gas es una función de la presión y temperatura de entrada, la caída de la presión en la entrada y la boca del SSV, como se indica a continuación:

$$Q_{SSV} = A_0 d^2 C_d P_A \sqrt{\left[\frac{1}{T} \left(r^{1.4286} - r^{1.7143} \right) \left(\frac{1}{1 - \beta^4 r^{1.4286}} \right) \right]}$$

siendo

A_0 = colección de constantes y conversiones de unidades

$$\left(\frac{m^3}{min} \right) \left(\frac{K^{\frac{1}{2}}}{kPa} \right) \left(\frac{1}{mm^2} \right)$$

= 0,006111 en unidades SI de

d = diámetro de la boca de SSV (en m)

C_d = coeficiente de descarga de SSV

P_A = presión absoluta en la entrada del Venturi (en kPa)

T = temperatura en la entrada del Venturi (en K)

r = relación de la boca de SSV con la presión estática absoluta de entrada = $1 - \frac{\Delta P}{P_A}$

β = relación del diámetro de la boca de SSV, d , con el diámetro interior del tubo de entrada = $\frac{d}{D}$

3.4.1. Análisis de los datos

El caudal de aire (Q_{SSV}) para cada posición del caudal (mínimo 16 posiciones) se calculará en m^3 normalizados/min a partir de los datos del caudalímetro, utilizando el método prescrito por el fabricante. El coeficiente de descarga se calculará a partir de los datos de calibrado para cada posición, de la manera siguiente:

$$C_d = \frac{Q_{SSV}}{A_0 d^2 P_A \sqrt{\left[\frac{1}{T} \left(r^{1.4286} - r^{1.7143} \right) \left(\frac{1}{1 - \beta^4 r^{1.4286}} \right) \right]}}$$

siendo

Q_{SSV} = caudal de aire en condiciones normales (101,3 kPa, 273 K) (en m^3/s)

T = temperatura en la entrada del Venturi (en K)

d = diámetro de la boca de SSV (en m)

r = relación de la boca de SSV con la presión estática absoluta de entrada = $1 - \frac{\Delta P}{P_A}$

β = relación del diámetro de la boca de SSV, d , con el diámetro interior del tubo de entrada = $\frac{d}{D}$

Para determinar la gama del caudal subsónico, se representará gráficamente C_d como una función del número Reynolds en la boca del SSV. Se calculará Re en la boca de SSV utilizando la fórmula siguiente:

$$Re = A_1 \frac{Q_{SSV}}{d\mu}$$

siendo

A_1 = colección de constantes y conversiones de unidades

$$= 25,55152 \left(\frac{1}{m^3} \right) \left(\frac{\text{min}}{s} \right) \left(\frac{mm}{m} \right)$$

Q_{SSV} = caudal de aire en condiciones normales (101,3 kPa, 273 K) (en m³/s)

d = diámetro de la boca de SSV (en m)

μ = viscosidad absoluta o dinámica del gas calculada mediante la fórmula siguiente:

$$\mu = \frac{bT^{3/2}}{S + T} = \frac{bT^{1/2}}{1 + \frac{S}{T}} \quad \text{kg/m-s}$$

siendo:

$$b = \text{constante empírica} = 458 \cdot 10^6 \frac{kg}{msK^2}$$

$$S = \text{constante empírica} = 110,4 K$$

Como es necesario conocer el valor de Q_{SSV} para la fórmula Re , los cálculos deben comenzar con un valor inicial de Q_{SSV} o C_d del venturi de calibrado supuesto y repetirse hasta que Q_{SSV} converja. El método de convergencia tendrá una precisión mínima de 0,1 %.

Para un mínimo de 16 puntos en la región subsónica del caudal, los valores de C_d calculados a partir de la ecuación que se ajusta a la curva de calibrado resultante no variarán más de $\pm 0,5$ % del C_d medido en cada punto de calibrado.

3.5. Verificación total del sistema

La precisión total del sistema de muestro CVS y del sistema analítico se determinará introduciendo una masa conocida de un gas contaminante en el sistema mientras éste funciona normalmente. El contaminante se analiza y la masa se calcula de conformidad con el punto 2.4.1 del Apéndice 3 del anexo III, excepto en el caso del propano, para el que se utiliza un factor de 0,000472 en lugar de 0,000479 para HC. Se utilizará cualquiera de las dos técnicas siguientes.

3.5.1. Medición con un orificio de caudal crítico

Se introducirá una cantidad determinada de gas puro (propano) en el sistema CVS a través de un orificio crítico calibrado. Si la presión de entrada es lo suficientemente alta, el caudal, que se regula mediante el orificio de caudal crítico, es independiente de la presión de salida del orificio (caudal crítico). El sistema CVS funcionará como en una prueba normal de gases de escape por espacio de 5 a 10 minutos aproximadamente. Se analizará una muestra de gas con el equipo habitual (bolsa de toma de muestras o método de integración) y se calculará la masa del gas. La masa así determinada no diferirá en más del ± 3 % de la masa conocida del gas inyectado.

3.5.2. Medición por medio de una técnica gravimétrica

El peso de un cilindro pequeño lleno de propano se determinará con una precisión de $\pm 0,01$ gramos. Por espacio de 5 a 10 minutos aproximadamente, el sistema CVS funcionará como en una prueba normal de gases de escape, mientras se inyecta monóxido de carbono o propano en el sistema. La cantidad de gas puro introducido se determinará por medio del pesaje diferencial. Se analizará una muestra de gas con el equipo habitual (bolsa de toma de muestras o método de integración) y se calculará la masa del gas. La masa así determinada no diferirá en más del ± 3 % de la masa conocida del gas inyectado."

8) El apéndice 3 queda modificado como sigue:

a) Se introduce, para este apéndice, el título siguiente: "EVALUACIÓN DE LOS DATOS Y CÁLCULOS"

- b) El título de la sección 1 se sustituye por el título siguiente: "EVALUACIÓN DE LOS DATOS Y CÁLCULOS (PRUEBA NRSC)"
- c) El punto 1.2 se sustituye por el texto siguiente:

"1.2. Emisiones de partículas

Para la evaluación de las partículas se registrarán, por cada modalidad, las masas totales ($M_{SAM,i}$) de las muestras que han pasado por los filtros. Los filtros se devolverán a la cámara de pesaje y se acondicionarán durante una hora como mínimo, pero no durante más de ochenta horas, y a continuación se pesarán. Se anotará el peso bruto de los filtros y se restará la tara (véase el punto 3.1 del Anexo III). La masa de partículas (M_f en el método del filtro único; $M_{f,i}$ en el método de los filtros múltiples) es la suma de las masas de partículas recogidas en los filtros primarios y auxiliares. Si hubiere que aplicar corrección de base, se registrarán la masa (M_{DIL}) de aire de dilución que pase por los filtros y la masa de partículas (M_d). Si se ha efectuado más de una medición, se calculará el cociente M_d/M_{DIL} para cada una de las mediciones y se determinarán los valores medios."

- d) el punto 1.3.1 se sustituye por el texto siguiente:

"1.3.1. Determinación del caudal de gases de escape

El caudal de gases de escape (G_{EXHW}) se determinará, para cada modalidad, de acuerdo con los puntos 1.2.1 a 1.2.3 del apéndice 1 del anexo III.

Cuando se utilice un sistema de dilución de flujo total, el caudal total de gases de escape diluidos (G_{TOTW}) se determinará, para cada modalidad, de acuerdo con el punto 1.2.4 del apéndice 1 del anexo III."

- e) los puntos 1.3.2. a 1.4.6. se sustituyen por el texto siguiente

"1.3.2. Corrección seco/húmedo

La corrección seco/húmedo (G_{EXHW}) se determinará, para cada modalidad, de acuerdo con los puntos 1.2.1 a 1.2.3 del apéndice 1 del anexo III.

Cuando se aplique G_{EXHW} , se convertirá la concentración medida a su equivalente en fase húmeda utilizando las siguientes fórmulas a menos que se haya efectuado ya la medición en fase húmeda:

conc (húmeda) = $k_W \times$ conc (seca)

Para los gases de escape sin diluir:

$$K_{W,r,1} = \left(\frac{1}{1 + 1,88 \times 0,005 \times (\%CO[dry] + \%CO_2[dry]) + K_{w2}} \right)$$

Para los gases de escape diluidos:

$$K_{W,e,1} = \left(1 - \frac{1,88 \times CO_2 \% (wet)}{200} \right) - K_{W1}$$

o

$$K_{W,e,1} = \left(\frac{1 - K_{W1}}{1 + \frac{1,88 \times CO_2 \% (dry)}{200}} \right)$$

Para el aire de dilución:

$$k_{w,d} = 1 - k_{w1}$$

$$k_{w1} = \frac{1,608 \times [H_d \times (1 - 1/DF) + H_a \times (1/DF)]}{1000 + 1,608 \times [H_d \times (1 - 1/DF) + H_a \times (1/DF)]}$$

$$H_d = \frac{6,22 \times R_d \times p_d}{p_B - p_d \times R_d \times 10^{-2}}$$

Para el aire de admisión (si difiere del aire de dilución):

$$k_{w,a} = 1 - k_{w2}$$

$$k_{w2} = \frac{1,608 \times H_a}{1000 + (1,608 \times H_a)}$$

$$H_a = \frac{6,22 \times R_a \times p_a}{p_B - p_a \times R_a \times 10^{-2}}$$

siendo:

H_a : humedad absoluta del aire de admisión (en g de agua por kg de aire seco)

H_d : humedad absoluta del aire de dilución (en g de agua por kg de aire seco)

R_d : humedad relativa del aire de dilución (en %)

R_a : humedad relativa del aire de admisión (en %)

p_d : presión de saturación de vapor del aire de dilución (en kPa)

p_a : presión de saturación de vapor del aire de admisión (en kPa)

p_B : presión barométrica total (en kPa)

NOTA: H_a y H_d podrán derivarse de la medición de la humedad relativa, tal y como se explica anteriormente, o a partir de la medición del punto de rocío, la presión de vapor o el termómetro seco/húmedo utilizando las fórmulas habituales.

1.3.3. Corrección de humedad para NO_x

Dado que la emisión de NO_x depende de las condiciones del aire ambiente, se deberá corregir la concentración de NO_x en función de la temperatura y la humedad del aire ambiente utilizando los factores KH determinados según la fórmula siguiente:

$$k_H = \frac{1}{1 - 0,0182 \times (H_a - 10,71) + 0,0045 \times (T_a - 298)}$$

siendo:

T_a : temperatura del aire (en K)

H_a : humedad del aire de admisión (en g de agua por kg de aire seco):

$$H_a = \frac{6,220 \times R_a \times p_a}{p_B - p_a \times R_a \times 10^{-2}}$$

siendo:

R_a : humedad relativa del aire de admisión (en %)

p_a : presión de saturación de vapor del aire de admisión (en kPa)

p_B : presión barométrica total (en kPa)

NOTA: H_a podrá derivarse de la medición de la humedad relativa, tal y como se explica anteriormente, o a partir de la medición del punto de rocío, la presión de vapor o el termómetro seco/húmedo utilizando las fórmulas habituales.

1.3.4. Cálculo de los gastos máxicos de emisiones

Los gastos máxicos de emisiones de cada modalidad se calcularán como sigue:

a) Para los gases de escape sin diluir¹:

$$Gas_{mass} = u \times conc \times G_{EXHW}$$

b) Para los gases de escape diluidos¹:

$$Gas_{mass} = u \times conc_c \times G_{TOTW}$$

siendo:

$conc_c$ la concentración base corregida

$$conc_c = conc - conc_d \times (1 - (1/DF))$$

$$DF = 13,4 / (conc_{CO_2} + (conc_{CO} + conc_{HC}) \times 10^{-4})$$

o

$$DF = 13,4 / conc_{CO_2}$$

El coeficiente u - húmedo se utilizará de acuerdo con el cuadro 4:

Cuadro 4: Valores de los coeficientes u - húmedo para diversos componentes de los gases de escape

Gas	U	conc
NO _x	0,001587	ppm
CO	0,000966	ppm
HC	0,000479	ppm
CO ₂	15,19	por cien

La densidad de HC se basa en una relación media de carbono a hidrógeno de 1/1,85.

1.3.5. Cálculo de las emisiones específicas

Se calcularán las emisiones específicas (g/kWh) de cada uno de los componentes de la forma siguiente:

$$Gas\ individual = \frac{\sum_{i=1}^n Gas_{mass_i} \times WF_i}{\sum_{i=1}^n P_i \times WF_i}$$

siendo $P_i = P_{m,i} + P_{AE,i}$.

Los factores de ponderación y el número de modalidades n utilizados en el cálculo anterior están de acuerdo con lo señalado en el punto 3.7.1 del anexo III.

1.4. Cálculo de la emisión de partículas

La emisión de partículas se calculará como sigue:

¹ En el caso del NO_x, se multiplicará la concentración de NO_x (NO_xconc o NO_xconc_c) por K_{HNOX} (factor de corrección de humedad para NO_x mencionado en el punto 1.3.3) como sigue: K_{HNOX} × conc o K_{HNOX} × conc_c.

1.4.1. Factor de corrección de humedad para partículas

Dado que la emisión de partículas en los motores diesel depende de las condiciones del aire ambiente, el gasto másico de partículas se corregirá en función de la humedad del aire ambiente aplicando el factor K_p determinado por medio de la fórmula siguiente:

$$K_p = 1 / (1 + 0,0133 \times (H_a - 10,71))$$

siendo:

H_a : humedad del aire de admisión, en gramos de agua por kg de aire seco

$$H_a = \frac{6,220 \times R_a \times p_a}{p_B - p_a \times R_a \times 10^{-2}}$$

siendo:

R_a : humedad relativa del aire de admisión (en %)

p_a : presión de saturación de vapor del aire de admisión (en kPa)

p_B : presión barométrica total (en kPa)

NOTA: H_a podrá derivarse de la medición de la humedad relativa, tal y como se explica anteriormente, o a partir de la medición del punto de rocío, la presión de vapor o el termómetro seco/húmedo utilizando las fórmulas habituales.

1.4.2. Sistema de dilución de flujo parcial

Los resultados finales de la prueba de emisión de partículas que deberán incluirse en el informe se obtendrán mediante los pasos indicados a continuación. Dado que pueden utilizarse diferentes tipos de control de la relación de dilución, también serán de aplicación distintos métodos de cálculo del gasto másico de gases de escape diluidos equivalentes G_{EDF} . Todos los cálculos se basarán en los valores medios de las diferentes modalidades (i) obtenidos durante el período de toma de muestras.

1.4.2.1. Sistemas isocinéticos

$$G_{EDFW,i} = G_{EXHW,i} \times q_i$$

$$q_i = \frac{G_{DILW,i} + (G_{EXHW,i} \times r)}{(G_{EXHW,i} \times r)}$$

siendo r la relación entre las áreas de las secciones transversales de la sonda isocinética A_p y de la sonda de escape A_T :

$$r = \frac{A_p}{A_T}$$

1.4.2.2. Sistemas con medición de la concentración de CO_2 o NO_x

$$G_{EDFW,i} = G_{EXHW,i} \times q_i$$

$$q_i = \frac{Conc_{E,i} - Conc_{A,i}}{Conc_{D,i} - Conc_{A,i}}$$

siendo:

$Conc_E$ = concentración húmeda del gas indicador en los gases de escape sin diluir

$Conc_D$ = concentración húmeda del gas indicador en los gases de escape diluidos

$Conc_A$ = concentración húmeda del gas indicador en el aire de dilución

Las concentraciones medidas en fase seca se convertirán a fase húmeda de acuerdo con lo indicado en el punto 1.3.2.

1.4.2.3. Sistemas con medición de CO_2 método del balance de carbono

$$G_{EDFW,i} = \frac{206,6 \times G_{FUEL,i}}{CO_{2D,i} - CO_{2A,i}}$$

siendo:

CO_{2D} = concentración de CO_2 en los gases de escapes diluidos

CO_{2A} = concentración de CO_2 en el aire de dilución

(concentraciones en % de volumen en fase húmeda)

Esta ecuación se basa en el supuesto del balance de carbono (los átomos de carbono suministrados al motor se emiten en forma de CO_2) y se determina por medio de los pasos siguientes:

$$G_{EDFW,i} = G_{EXHW,i} \times q_i$$

y:

$$q_i = \frac{206,6 \times G_{FUEL,i}}{G_{EXHW,i} \times (CO_{2D,i} - CO_{2A,i})}$$

1.4.2.4. Sistemas con medición de caudal

$$G_{EDFW,i} = G_{EXHW,i} \times q_i$$

$$q_i = \frac{G_{TOTW,i}}{(G_{TOTW,i} - G_{DILW,i})}$$

1.4.3. Sistema de dilución de flujo total

Los resultados finales de la prueba de emisión de partículas que deberán incluirse en el informe se obtendrán mediante los pasos indicados a continuación.

Todos los cálculos se basarán en los valores medios de las diferentes modalidades (i) obtenidos durante el período de toma de muestras.

$$G_{EDFW,i} = G_{TOTW,i}$$

1.4.4. Cálculo del gasto másico de partículas

El gasto másico de partículas se calculará como sigue:

En el caso del método del filtro único:

$$PT_{mass} = \frac{M_f}{M_{SAM}} \times \frac{(G_{EDFW})_{aver}}{1000}$$

siendo:

A lo largo del ciclo de prueba, $(G_{EDFW})_{aver}$ se determinará sumando los valores medios de las modalidades obtenidos durante el periodo de toma de muestras:

$$(G_{EDFW})_{aver} = \sum_{i=1}^n G_{EDFW,i} \times WF_i$$

$$M_{SAM} = \sum_{i=1}^n M_{SAM,i}$$

siendo $i = 1, \dots, n$

En el caso del método de los filtros múltiples:

$$PT_{mass} = \frac{M_{f,i}}{M_{SAM,i}} \times \frac{(G_{EDFW,i})_{aver}}{1000}$$

siendo $i = 1, \dots, n$

Se podrá efectuar la corrección básica del gasto másico de partículas por el siguiente procedimiento:

En el caso del método del filtro único:

$$PT_{mass} = \left[\frac{M_f}{M_{SAM}} - \left(\frac{M_d}{M_{DIL}} \times \left(\sum_{i=1}^n \left(1 - \frac{1}{DF_i} \right) \times WF_i \right) \right) \right] \times \frac{(G_{EDFW})_{aver}}{1000}$$

Si se efectúa más de una medición, (M_d/M_{DIL}) se sustituirá por $(M_d/M_{DIL})_{aver}$

$$DF = 13,4 / (\text{concCO}_2 + (\text{concCO} + \text{concHC}) \times 10^{-4})$$

o

$$DF = 13,4 / \text{concCO}_2$$

En el caso del método de los filtros múltiples:

$$PT_{mass,i} = \left[\frac{M_{f,i}}{M_{SAM,i}} - \left(\frac{M_d}{M_{DIL}} \times \left(1 - \frac{1}{DF_i} \right) \right) \right] \times \left[\frac{G_{EDFW,i}}{1000} \right]$$

Si se efectúa más de una medición, (M_d/M_{DIL}) se sustituirá por $(M_d/M_{DIL})_{aver}$

$$DF = 13,4 / (\text{concCO}_2 + (\text{concCO} + \text{concHC}) \times 10^{-4})$$

o

$$DF = 13,4 / \text{concCO}_2$$

1.4.5. Cálculo de las emisiones específicas

La emisión específica de partículas PT (g/kWh) se calculará como sigue¹:

En el caso del método del filtro único:

$$PT = \frac{PT_{mass}}{\sum_{i=1}^n P_i \times WF_i}$$

En el caso del método de los filtros múltiples:

$$PT = \frac{\sum_{i=1}^n PT_{mass,i} \times WF_i}{\sum_{i=1}^n P_i \times WF_i}$$

1.4.6. Factor de ponderación eficaz

En el método de filtro único, el factor de ponderación eficaz $WF_{E,i}$ de cada modalidad se calculará como siguiente:

$$WF_{E,i} = \frac{M_{SAM,i} \times (G_{EDFW})_{aver}}{M_{SAM} \times (G_{EDFW,i})}$$

siendo $i = 1, \dots, n$

El valor de los factores de ponderación eficaces deberá coincidir con el de los factores de ponderación enumerados en el punto 3.7.1 del anexo III, con una tolerancia de $\pm 0,005$ (valor absoluto)."

f) Se añade la sección siguiente:

"2. EVALUACIÓN DE LOS DATOS Y CÁLCULOS (PRUEBA NRTC)

En este punto se describen los dos principios de medición que pueden aplicarse a la evaluación de las emisiones contaminantes en el ciclo NRTC:

- los componentes gaseosos se miden en los gases de escape sin diluir en tiempo real y se determinan las partículas utilizando un sistema de dilución de flujo parcial

¹ El gasto másico de partículas PT_{mass} se multiplicará por K_p (factor de corrección de humedad para partículas indicado en el punto 1.4.1).

- los componentes gaseosos y las partículas se determinan mediante un sistema de dilución de flujo total (sistema CVS).

2.1. Cálculo de las emisiones gaseosas de los gases de escape sin diluir y de las emisiones de partículas con un sistema de dilución de flujo parcial

2.1.1. Introducción

Las señales de la concentración instantánea de los componentes gaseosos se utilizan en el cálculo de las emisiones máscas multiplicándolas por el gasto máscico instantáneo de los gases de escape. El gasto máscico de los gases de escape se podrá medir directamente o calcularse utilizando los métodos descritos en el punto 2.2.3 del apéndice 1 del anexo III (medición del aire de admisión y del caudal de combustible, método del marcador, medición de la relación aire de admisión y aire/combustible). Se prestará atención especial a los tiempos de reacción de los diferentes instrumentos. Estas diferencias se eliminarán alineando temporalmente las señales.

En el caso de las partículas, las señales del gasto máscico de los gases de escape se utilizarán para controlar el sistema de dilución de flujo parcial para tomar una muestra proporcional al caudal máscico de gases de escape. La calidad de la proporcionalidad se verificará aplicando un análisis de regresión entre la muestra y el caudal de escape según se describe en el punto 2.4 del apéndice 1 del anexo III.

2.1.2. Determinación de los componentes gaseosos

2.1.2.1. Cálculo de la emisión máscica

Se determinará la masa de los contaminantes M_{gas} (g/prueba) calculando las emisiones máscicas instantáneas a partir de las concentraciones de contaminantes sin diluir, los valores u del cuadro 4 (véase también el punto 1.3.4) y el gasto máscico de escape, alineadas para el tiempo de transformación e integrando los valores instantáneos a lo largo del ciclo. Las concentraciones se medirán de preferencia en condiciones húmedas. Si se miden en seco, se aplicará la corrección seco/húmedo descrita a continuación a los valores de la concentración instantánea antes de realizar cualquier otro cálculo adicional.

Cuadro 4: Valores de los coeficientes u - húmedo para diversos componentes de los gases de escape

Gas	u	conc
NO _x	0,001587	ppm
CO	0,000966	ppm
HC	0,000479	ppm
CO ₂	15,19	por ciento

La densidad de HC se basa en una relación media de carbono a hidrógeno de 1/1,85.

Se aplicará la fórmula siguiente:

$$M_{gas} = \sum_{i=1}^{i=n} u \times conc_i \times G_{EXHW,i} \times \frac{1}{f} \quad (\text{en g/prueba})$$

siendo:

u = relación entre la densidad del componente de los gases de escape y la densidad de los gases de escape

$conc_i$ = concentración instantánea del componente respectivo en los gases de escape sin diluir (en ppm)

$G_{EXHW,i}$ = gasto máscico instantáneo de los gases de escape (en kg/s)

f = frecuencia de toma de muestras (en Hz)

n = número de mediciones

En el cálculo de NO_x se utilizará el factor de corrección de la humedad k_H descrito a continuación.

Si la medición no se ha realizado ya en fase húmeda, se convertirá la concentración medida instantáneamente a su equivalente en dicha fase húmeda.

2.1.2.2. Corrección seco/húmedo

Si la concentración es medida instantáneamente en fase seca, se convertirá a su equivalente en fase húmeda de acuerdo con esta fórmula:

$$conc_{wet} = k_W \times conc_{dry}$$

siendo

$$K_{W, r, 1} = \left(\frac{1}{1 + 1,88 \times 0,005 \times (conc_{CO} + conc_{CO_2}) + K_{W2}} \right)$$

donde:

$$k_{W2} = \frac{1,608 \times H_a}{1000 + (1,608 \times H_a)}$$

siendo

$conc_{CO_2}$ = concentración seca de CO₂ (en %)

$conc_{CO}$ = concentración seca de CO (en %)

H_a = humedad del aire de admisión, en g de agua por kg de aire seco

$$H_a = \frac{6,220 \times R_a \times p_a}{p_B - p_a \times R_a \times 10^{-2}}$$

R_a : humedad relativa del aire de admisión (en %)

p_a : presión de saturación de vapor del aire de admisión (en kPa)

p_B : presión barométrica total (en kPa)

NOTA: H_a podrá derivarse de la medición de la humedad relativa, tal y como se explica anteriormente, o a partir de la medición del punto de rocío, la presión de vapor o el termómetro seco/húmedo utilizando las fórmulas habituales.

2.1.2.3. Corrección de NO_x para humedad y temperatura

Dado que la emisión de NO_x depende de las condiciones del aire ambiente, se deberá corregir la concentración de NO_x en función de la humedad y la temperatura del aire ambiente utilizando los factores determinados según la fórmula siguiente:

$$k_H = \frac{1}{1 - 0,0182 \times (H_a - 10,71) + 0,0045 \times (T_a - 298)}$$

donde:

T_a = temperatura del aire de admisión (en K)

H_a = humedad del aire de admisión (en g de agua por kg de aire seco)

$$H_a = \frac{6,220 \times R_a \times p_a}{p_B - p_a \times R_a \times 10^{-2}}$$

siendo:

R_a : humedad relativa del aire de admisión (en %)

p_a : presión de saturación de vapor del aire de admisión (en kPa)

p_B : presión barométrica total (en kPa)

NOTA: H_a podrá derivarse de la medición de la humedad relativa, tal y como se explica anteriormente, o a partir de la medición del punto de rocío, la presión de vapor o el termómetro seco/húmedo utilizando las fórmulas habituales.

2.1.2.4. Cálculo de las emisiones específicas

Se calcularán las emisiones específicas (g/kWh) de cada uno de los componentes de la forma siguiente:

$$\text{Gas individual} = M_{\text{gas}}/W_{\text{act}}$$

siendo

$$W_{\text{act}} = \text{trabajo efectivo producido durante el ciclo, como se indica en el punto 4.6.2 del anexo III (en kWh)}$$

2.1.3. Determinación de las partículas

2.1.3.1. Cálculo de la emisión másica

La masa de las partículas M_{PT} (g/kWh) se calculará aplicando uno de los métodos siguientes:

a)

$$M_{PT} = \frac{M_f}{M_{SAM}} \times \frac{M_{EDFW}}{1000}$$

siendo

$$M_f = \text{masa de partículas de la muestra a lo largo del ciclo (en mg)}$$

$$M_{SAM} = \text{masa de los gases de escape diluidos que pasa por los filtros de recogida de partículas (en kg)}$$

$$M_{EDFW} = \text{masa de los gases de escape diluidos equivalentes a lo largo del ciclo (en kg)}$$

La masa total de la masa de los gases de escape diluidos equivalente a lo largo del ciclo se determinará de la siguiente manera:

$$M_{EDFW} = \sum_{i=1}^{i=n} G_{EDFW,i} \times \frac{1}{f}$$

$$G_{EDFW,i} = G_{EXHW,i} \times q_i$$

$$q_i = \frac{G_{TOTW,i}}{(G_{TOTW,i} - G_{DILW,i})}$$

siendo

$$G_{EDFW,i} = \text{gasto másico instantáneo equivalente de los gases de escape sin diluir (en kg/s)}$$

$$G_{EXHW,i} = \text{gasto másico instantáneo de los gases de escape (en kg/s)}$$

$$q_i = \text{relación de dilución instantánea}$$

$$G_{TOTW,i} = \text{gasto másico instantáneo de los gases de escape diluidos a través del túnel de dilución (en kg/s)}$$

$$G_{DILW,i} = \text{gasto másico instantáneo del aire de dilución (en kg/s)}$$

$$f = \text{frecuencia de toma de muestras (en Hz)}$$

$$n = \text{número de mediciones}$$

b)

$$M_{PT} = \frac{M_f}{r_s \times 1000}$$

siendo

M_f = masa de partículas de la muestra a lo largo del ciclo (en mg)

r_s = relación media de muestra a lo largo del ciclo

siendo

$$r_s = \frac{M_{SE}}{M_{EXHW}} \times \frac{M_{SAM}}{M_{TOTW}}$$

M_{SE} = masa de escape de la muestra a lo largo del ciclo, en kg

M_{EXHW} = total del gasto másico de los gases de escape a lo largo del ciclo (en kg)

M_{SAM} = masa de los gases de escape diluidos que pasa por los filtros de recogida de partículas (en kg)

M_{TOTW} = masa de los gases de escape diluidos que pasa por el túnel de dilución (en kg)

NOTA: en el sistema del tipo de toma de muestras total, M_{SAM} y M_{TOTW} son idénticos.

2.1.3.2. Factor de corrección de humedad para partículas

Dado que la emisión de partículas en los motores diesel depende de las condiciones del aire ambiente, la concentración de partículas se corregirá en función de la humedad del aire ambiente aplicando el factor K_p determinado por medio de la fórmula siguiente:

$$k_p = \frac{1}{[1 + 0,0133 \times (H_a - 10,71)]}$$

siendo

H_a = humedad del aire de admisión, en g de agua por kg de aire seco

$$H_a = \frac{6,220 \times R_a \times p_a}{p_B - p_a \times R_a \times 10^{-2}}$$

R_a : humedad relativa del aire de admisión (en %)

p_a : presión de saturación de vapor del aire de admisión (en kPa)

p_B : presión barométrica total (en kPa)

NOTA: H_a podrá derivarse de la medición de la humedad relativa, tal y como se explica anteriormente, o a partir de la medición del punto de rocío, la presión de vapor o el termómetro seco/húmedo utilizando las fórmulas habituales.

2.1.3.3. Cálculo de las emisiones específicas

La emisión de partículas (g/kWh) se calculará como sigue:

$$PT = M_{PT} \times K_p / W_{act}$$

siendo

W_{act} = trabajo efectivo producido durante el ciclo, como se indica en el punto 4.6.2 del anexo III (en kWh)

2.2. Determinación de los componentes gaseosos y de las partículas mediante un sistema de dilución de flujo total

Para calcular las emisiones en los gases de escape sin diluir, es preciso conocer el gasto másico de gases de escape diluidos. El caudal total de gases de escape diluidos durante el ciclo M_{TOTW} (kg/prueba) se calculará a partir de los valores medidos a lo largo del ciclo y de los correspondientes datos de calibrado del caudalímetro (V_0 para PDP, K_V para CFV y C_d para SSV); podrán utilizarse los métodos correspondientes descritos en el punto 2.2.1. Si la masa total de la muestra de partículas (M_{SAM}) y gases contaminantes supera el 0,5 % del caudal total de CVS (M_{TOTW}), el caudal de CVS se corregirá para M_{SAM} o bien el caudal de toma de muestras de partículas se dirigirá de nuevo al CVS antes de pasar por el caudalímetro.

2.2.1. Determinación del caudal de gases de escape diluidos

Sistema PDP-CVS

Si la temperatura de los gases de escape diluidos se mantiene en ± 6 K a lo largo del ciclo utilizando un intercambiador de calor, el cálculo del gasto másico a lo largo del ciclo se realizará de la manera siguiente:

$$M_{TOTW} = 1,293 \times V_0 \times N_p \times (p_B - p_1) \times 273 / (101,3 \times T)$$

siendo

M_{TOTW} = masa de los gases de escape diluidos en húmedo a lo largo del ciclo

V_0 = volumen de gas bombeado por revolución en condiciones de prueba (en m^3/rev)

N_p = número total de revoluciones de la bomba por cada prueba

p_B = presión atmosférica en la celda de prueba (en kPa)

p_1 = caída de presión por debajo de la atmosférica en la entrada de la bomba (en kPa)

T = temperatura media de los gases de escape diluidos en la entrada de la bomba a lo largo del ciclo (en K)

En caso de utilizar un sistema con compensación del caudal (es decir, sin intercambiador de calor), las emisiones instantáneas de masa se calcularán e integrarán a lo largo del ciclo. En este caso, la masa instantánea de los gases de escape diluidos se calculará de la manera siguiente:

$$M_{TOTW,i} = 1,293 \times V_0 \times N_{p,i} \times (p_B - p_1) \times 273 / (101,3 \times T)$$

siendo

$N_{p,i}$ = número total de revoluciones de la bomba por intervalo de tiempo

Sistema CFV-CVS

Si la temperatura de los gases de escape diluidos se mantiene en ± 11 K a lo largo del ciclo utilizando un intercambiador de calor, el cálculo del gasto másico a lo largo del ciclo se realizará de la manera siguiente:

$$M_{TOTW} = 1,293 \times t \times K_v \times p_A / T^{0,5}$$

siendo

M_{TOTW} = masa de los gases de escape diluidos en húmedo a lo largo del ciclo

t = duración del ciclo (en s)

K_v = coeficiente de calibrado del Venturi de caudal crítico en condiciones normales

p_A = presión absoluta en la entrada del Venturi (en kPa)

T = temperatura en la entrada del Venturi (en K).

En caso de utilizar un sistema con compensación del caudal (es decir, sin intercambiador de calor), las emisiones instantáneas de masa se calcularán e integrarán a lo largo del ciclo. En este caso, la masa instantánea de los gases de escape diluidos se calculará de la manera siguiente:

$$M_{TOTW_i} = 1,293 \times \Delta t_i \times K_V \times p_A / T^{0,5}$$

siendo

Δt_i = intervalo de tiempo (en s)
Sistema SSV-CVS

Si la temperatura de los gases de escape diluidos se mantiene en ± 11 K a lo largo del ciclo utilizando un intercambiador de calor, el cálculo del gasto másico a lo largo del ciclo se realizará de la manera siguiente:

$$M_{TOTW} = 1,293 \times Q_{SSV}$$

siendo

$$Q_{SSV} = A_0 d^2 C_d P_A \sqrt{\left[\frac{1}{T} (r^{1,4286} - r^{1,7143}) \cdot \left(\frac{1}{1 - \beta^4 r^{1,4286}} \right) \right]}$$

A_0 = colección de constantes y conversiones de unidades

$$= 0,006111 \text{ en unidades SI de } \left(\frac{m^3}{\text{min}} \right) \left(\frac{K^{\frac{1}{2}}}{kPa} \right) \left(\frac{1}{mm^2} \right)$$

d = diámetro de la boca de SSV (en m)

C_d = coeficiente de descarga de SSV

P_A = presión absoluta en la entrada del Venturi (en kPa)

T = temperatura en la entrada del Venturi (en K)

$$r = \text{relación de la boca de SSV con la presión estática absoluta de entrada} = 1 - \frac{\Delta P}{P_A}$$

$$\beta = \text{relación del diámetro de la boca de SSV, } d, \text{ con el diámetro interior del tubo de entrada} = \frac{d}{D}$$

En caso de utilizar un sistema con compensación del caudal (es decir, sin intercambiador de calor), las emisiones instantáneas de masa se calcularán e integrarán a lo largo del ciclo. En este caso, la masa instantánea de los gases de escape diluidos se calculará de la manera siguiente:

$$M_{TOTW} = 1,293 \times Q_{SSV} \times \Delta t_i$$

siendo

$$Q_{SSV} = A_0 d^2 C_d P_A \times \sqrt{\left[\frac{1}{T} (r^{1,4286} - r^{1,7143}) \cdot \left(\frac{1}{1 - \beta^4 r^{1,4286}} \right) \right]}$$

Δt_i = intervalo de tiempo (en s)

El cálculo en tiempo real se inicializará con un valor razonable para C_d , como, por ejemplo, 0,98, o con un valor razonable para Q_{SSV} . Si el cálculo se inicializa con Q_{SSV} , se utilizará el valor inicial de Q_{SSV} para evaluar Re .

Durante todas pruebas sobre emisiones, el número Reynolds en la boca del SSV estará en la gama de números Reynolds utilizados para derivar la curva de calibrado del punto 3.2 del apéndice 2.

2.2.2. Corrección de humedad para NO_x

Dado que la emisión de NO_x depende de las condiciones del aire ambiente, se deberá corregir la concentración de NO_x en función de la humedad ambiente utilizando los factores determinados según la fórmula siguiente:

$$k_H = \frac{1}{1 - 0,0182 \times (H_a - 10,71) + 0,0045 \times (T_a - 298)}$$

siendo

T_a = temperatura del aire (en K)

H_a = humedad del aire de admisión (en g de agua por kg de aire seco)

en donde:

$$H_a = \frac{6,220 \times R_a \times p_a}{p_B - p_a \times R_a \times 10^{-2}}$$

R_a = humedad relativa del aire de admisión (en %)

p_a = presión de saturación de vapor del aire de admisión (en kPa)

p_B = presión barométrica total (en kPa).

NOTA: H_a podrá derivarse de la medición de la humedad relativa, tal y como se explica anteriormente, o a partir de la medición del punto de rocío, la presión de vapor o el termómetro seco/húmedo utilizando las fórmulas habituales.

2.2.3. Cálculo del gasto másico de emisiones

2.2.3.1. Sistemas con gasto másico constante

Para sistemas con intercambiador de calor, la masa de los contaminantes M_{GAS} (g/prueba) se determinará mediante la ecuación siguiente:

$$M_{GAS} = u \times conc \times M_{TOTW}$$

siendo

u = relación entre la densidad del componente de escape y la densidad de los gases de escape diluidos como se indica en el cuadro 4 del punto 2.1.2.1

$conc$ = concentraciones medias con corrección básica a lo largo del ciclo, obtenidas mediante integración (obligatorio para NO_x y HC) o medición con bolsas (en ppm)

M_{TOTW} = masa total de los gases de escape diluidos a lo largo del ciclo, como se indica en el punto 2.2.1 (en kg)

Dado que la emisión de NO_x depende de las condiciones del aire ambiente, se deberá corregir la concentración de NO_x en función de la humedad ambiente utilizando el factor k_H descrito en el punto 2.2.2.

Las concentraciones medidas en fase seca se convertirán a fase húmeda de acuerdo con lo indicado en el punto 1.3.2.

2.2.3.1.1 Determinación de las concentraciones con corrección básica

La concentración media básica de los gases contaminantes en el aire de dilución se restará de las concentraciones medidas al objeto de obtener las concentraciones netas de los contaminantes. Los

valores medios de las concentraciones básicas se pueden determinar mediante el método de las bolsas de toma de muestras o mediante medición continua con integración. Se empleará la fórmula siguiente.

$$\text{conc} = \text{conc}_e - \text{conc}_d \times (1 - (1/DF))$$

siendo

conc = concentración del respectivo contaminante en los gases de escape diluidos, corregida por la cantidad del respectivo contaminante contenida en el aire de dilución (en ppm)

conc_e = concentración del respectivo contaminante medida en los gases de escape diluidos (en ppm)

conc_d = concentración del respectivo contaminante medida en el aire de dilución (en ppm)

DF = factor de dilución

El factor de dilución se calculará de la manera siguiente:

$$DF = \frac{13,4}{\text{conc}_{eCO_2} + (\text{conc}_{eHC} + \text{conc}_{eCO}) \times 10^{-4}}$$

2.2.3.2. Sistemas con compensación del caudal

En los sistemas sin intercambiador de calor, la masa de los contaminantes M_{GAS} (g/prueba) se determinará calculando las emisiones másicas instantáneas e integrando los valores instantáneos a lo largo del ciclo. Asimismo, la corrección básica se aplicará directamente al valor de concentración instantáneo. Se aplicará la fórmula siguiente:

$$M_{GAS} = \sum_{i=1}^n (M_{TOTW,i} \times \text{conc}_{e,i} \times u) - (M_{TOTW} \times \text{conc}_d \times (1 - 1/DF) \times u)$$

siendo

$\text{conc}_{e,i}$ = concentración instantánea del contaminante respectivo medida en los gases de escape diluidos (en ppm)

conc_d = concentración del respectivo contaminante medida en el aire de dilución (en ppm)

u = relación entre la densidad del componente de escape y la densidad de los gases de escape diluidos como se indica en el cuadro 4 del punto 2.1.2.1

$M_{TOTW,i}$ = masa instantánea de los gases de escape diluidos (punto 2.2.1) (en kg)

M_{TOTW} = masa total de los gases de escape diluidos a lo largo del ciclo (punto 2.2.1) (en kg),

DF = factor de dilución según lo determinado en el punto 2.2.3.1.1.

Dado que la emisión de NO_x depende de las condiciones del aire ambiente, se deberá corregir la concentración de NO_x en función de la humedad ambiente utilizando el factor k_H descrito en el punto 2.2.2.

2.2.4. Cálculo de las emisiones específicas

Se calcularán las emisiones específicas (g/kWh) de cada uno de los componentes de la forma siguiente:

$$\text{Gas individual} = \frac{M_{\text{gas}}}{W_{\text{act}}}$$

siendo

$$W_{\text{act}} = \text{trabajo efectivo producido durante el ciclo, como se indica en el punto 4.6.2 del anexo III (en kWh)}$$

2.2.5. Cálculo de la emisión de partículas

2.2.5.1. Cálculo del gasto másico

La masa de partículas M_{PT} (g/prueba) se calculará como sigue:

$$M_{\text{PT}} = \frac{M_f}{M_{\text{SAM}}} \times \frac{M_{\text{TOTW}}}{1000}$$

M_f = masa de partículas de la muestra a lo largo del ciclo (en mg)

M_{TOTW} = masa total de los gases de escape diluidos a lo largo del ciclo, como se indica en el punto 2.2.1 (en kg)

M_{SAM} = masa de los gases de escape diluidos tomada en el túnel de dilución para recoger partículas (en kg)

y

M_f = $M_{f,p} + M_{f,b}$, si se pesan por separado (en mg)

$M_{f,p}$ = masa de partículas recogida en el filtro principal (en mg)

$M_{f,b}$ = masa de partículas recogida en el filtro secundario (en mg)

Si se utiliza un sistema de doble dilución, la masa del aire de dilución secundario se restará de la masa total de los gases de escape doblemente diluidos, cuyas muestras se han tomado mediante los filtros de partículas.

$$M_{\text{SAM}} = M_{\text{TOT}} - M_{\text{SEC}}$$

siendo

M_{TOT} = masa de los gases de escape doblemente diluidos que ha pasado por el filtro de partículas (en kg)

M_{SEC} = masa del aire de dilución secundario (en kg)

Si el nivel básico de partículas del aire de dilución se determina de conformidad con el punto 4.4.4 del anexo III, se podrá aplicar la corrección básica a la masa de partículas. En este caso, la masa de partículas (g/prueba) se calculará como sigue:

$$M_{PT} = \left[\frac{M_f}{M_{SAM}} - \left(\frac{M_d}{M_{DIL}} \times \left(1 - \frac{1}{DF} \right) \right) \right] \times \frac{M_{TOTW}}{1000}$$

siendo

M_f , M_{SAM} , M_{TOTW} = véase anteriormente

M_{DIL} = masa del aire de dilución principal recogido con el muestreador de partículas básico (en kg)

M_d = masa de las partículas básicas recogidas en el aire de dilución principal (en mg)

DF = factor de dilución según lo determinado en el punto 2.2.3.1.1.

2.2.5.2. Factor de corrección de humedad para partículas

Dado que la emisión de partículas en los motores diesel depende de las condiciones del aire ambiente, la concentración de partículas se corregirá en función de la humedad del aire ambiente aplicando el factor K_p determinado por medio de la fórmula siguiente:

$$k_p = \frac{1}{[1 + 0,0133 \times (H_a - 10,71)]}$$

siendo

H_a = humedad del aire de admisión, (en g de agua por kg de aire seco)

$$H_a = \frac{6,220 \times R_a \times p_a}{p_B - p_a \times R_a \times 10^{-2}}$$

siendo:

R_a : humedad relativa del aire de admisión (en %)

p_a : presión de saturación de vapor del aire de admisión (en kPa)

p_B : presión barométrica total (en kPa)

NOTA: H_a podrá derivarse de la medición de la humedad relativa, tal y como se explica anteriormente, o a partir de la medición del punto de rocío, la presión de vapor o el termómetro seco/húmedo utilizando las fórmulas habituales.

2.2.5.3. Cálculo de las emisiones específicas

La emisión de partículas (g/kWh) se calculará como sigue:

$$PT = M_{PT} \times K_p / W_{act}$$

siendo

Wact = trabajo efectivo producido durante el ciclo, como se indica en el punto 4.6.2 del anexo III (en kWh)"

- 9) Se añaden los siguientes apéndices:

"APÉNDICE 4

PLAN DE SERVICIO DEL DINAMÓMETRO DEL MOTOR EN LA PRUEBA NRTC

Tiempo (s)	Norm. Velocidad de giro (%)	Norm. Par (%)	Tiempo (s)	Norm. Velocidad de giro (%)	Norm. Par (%)	Tiempo s	Norm. Velocidad de giro (%)	Norm. Par (%)
1	0	0	52	102	46	103	74	24
2	0	0	53	102	41	104	77	6
3	0	0	54	102	31	105	76	12
4	0	0	55	89	2	106	74	39
5	0	0	56	82	0	107	72	30
6	0	0	57	47	1	108	75	22
7	0	0	58	23	1	109	78	64
8	0	0	59	1	3	110	102	34
9	0	0	60	1	8	111	103	28
10	0	0	61	1	3	112	103	28
11	0	0	62	1	5	113	103	19
12	0	0	63	1	6	114	103	32
13	0	0	64	1	4	115	104	25
14	0	0	65	1	4	116	103	38
15	0	0	66	0	6	117	103	39
16	0	0	67	1	4	118	103	34
17	0	0	68	9	21	119	102	44
18	0	0	69	25	56	120	103	38
19	0	0	70	64	26	121	102	43
20	0	0	71	60	31	122	103	34
21	0	0	72	63	20	123	102	41
22	0	0	73	62	24	124	103	44
23	0	0	74	64	8	125	103	37
24	1	3	75	58	44	126	103	27
25	1	3	76	65	10	127	104	13
26	1	3	77	65	12	128	104	30
27	1	3	78	68	23	129	104	19
28	1	3	79	69	30	130	103	28
29	1	3	80	71	30	131	104	40
30	1	6	81	74	15	132	104	32
31	1	6	82	71	23	133	101	63
32	2	1	83	73	20	134	102	54
33	4	13	84	73	21	135	102	52
34	7	18	85	73	19	136	102	51
35	9	21	86	70	33	137	103	40
36	17	20	87	70	34	138	104	34
37	33	42	88	65	47	139	102	36
38	57	46	89	66	47	140	104	44
39	44	33	90	64	53	141	103	44
40	31	0	91	65	45	142	104	33
41	22	27	92	66	38	143	102	27
42	33	43	93	67	49	144	103	26
43	80	49	94	69	39	145	79	53
44	105	47	95	69	39	146	51	37
45	98	70	96	66	42	147	24	23
46	104	36	97	71	29	148	13	33
47	104	65	98	75	29	149	19	55
48	96	71	99	72	23	150	45	30
49	101	62	100	74	22	151	34	7
50	102	51	101	75	24	152	14	4
51	102	50	102	73	30	153	8	16

Tiempo (s)	Norm. Velocidad de giro (%)	Norm. Par (%)	Tiempo (s)	Norm. Velocidad de giro (%)	Norm. Par (%)	Tiempo (s)	Norm. Velocidad de giro (%)	Norm. Par (%)
154	15	6	205	20	18	256	102	84
155	39	47	206	27	34	257	58	66
156	39	4	207	32	33	258	64	97
157	35	26	208	41	31	259	56	80
158	27	38	209	43	31	260	51	67
159	43	40	210	37	33	261	52	96
160	14	23	211	26	18	262	63	62
161	10	10	212	18	29	263	71	6
162	15	33	213	14	51	264	33	16
163	35	72	214	13	11	265	47	45
164	60	39	215	12	9	266	43	56
165	55	31	216	15	33	267	42	27
166	47	30	217	20	25	268	42	64
167	16	7	218	25	17	269	75	74
168	0	6	219	31	29	270	68	96
169	0	8	220	36	66	271	86	61
170	0	8	221	66	40	272	66	0
171	0	2	222	50	13	273	37	0
172	2	17	223	16	24	274	45	37
173	10	28	224	26	50	275	68	96
174	28	31	225	64	23	276	80	97
175	33	30	226	81	20	277	92	96
176	36	0	227	83	11	278	90	97
177	19	10	228	79	23	279	82	96
178	1	18	229	76	31	280	94	81
179	0	16	230	68	24	281	90	85
180	1	3	231	59	33	282	96	65
181	1	4	232	59	3	283	70	96
182	1	5	233	25	7	284	55	95
183	1	6	234	21	10	285	70	96
184	1	5	235	20	19	286	79	96
185	1	3	236	4	10	287	81	71
186	1	4	237	5	7	288	71	60
187	1	4	238	4	5	289	92	65
188	1	6	239	4	6	290	82	63
189	8	18	240	4	6	291	61	47
190	20	51	241	4	5	292	52	37
191	49	19	242	7	5	293	24	0
192	41	13	243	16	28	294	20	7
193	31	16	244	28	25	295	39	48
194	28	21	245	52	53	296	39	54
195	21	17	246	50	8	297	63	58
196	31	21	247	26	40	298	53	31
197	21	8	248	48	29	299	51	24
198	0	14	249	54	39	300	48	40
199	0	12	250	60	42	301	39	0
200	3	8	251	48	18	302	35	18
201	3	22	252	54	51	303	36	16
202	12	20	253	88	90	304	29	17
203	14	20	254	103	84	305	28	21
204	16	17	255	103	85	306	31	15

Tiempo (s)	Norm. Velocidad de giro (%)	Norm. Par (%)	Tiempo (s)	Norm. Velocidad de giro (%)	Norm. Par (%)	Tiempo (s)	Norm. Velocidad de giro (%)	Norm. Par (%)
307	31	10	358	29	0	409	34	43
308	43	19	359	18	13	410	68	83
309	49	63	360	25	11	411	102	48
310	78	61	361	28	24	412	62	0
311	78	46	362	34	53	413	41	39
312	66	65	363	65	83	414	71	86
313	78	97	364	80	44	415	91	52
314	84	63	365	77	46	416	89	55
315	57	26	366	76	50	417	89	56
316	36	22	367	45	52	418	88	58
317	20	34	368	61	98	419	78	69
318	19	8	369	61	69	420	98	39
319	9	10	370	63	49	421	64	61
320	5	5	371	32	0	422	90	34
321	7	11	372	10	8	423	88	38
322	15	15	373	17	7	424	97	62
323	12	9	374	16	13	425	100	53
324	13	27	375	11	6	426	81	58
325	15	28	376	9	5	427	74	51
326	16	28	377	9	12	428	76	57
327	16	31	378	12	46	429	76	72
328	15	20	379	15	30	430	85	72
329	17	0	380	26	28	431	84	60
330	20	34	381	13	9	432	83	72
331	21	25	382	16	21	433	83	72
332	20	0	383	24	4	434	86	72
333	23	25	384	36	43	435	89	72
334	30	58	385	65	85	436	86	72
335	63	96	386	78	66	437	87	72
336	83	60	387	63	39	438	88	72
337	61	0	388	32	34	439	88	71
338	26	0	389	46	55	440	87	72
339	29	44	390	47	42	441	85	71
340	68	97	391	42	39	442	88	72
341	80	97	392	27	0	443	88	72
342	88	97	393	14	5	444	84	72
343	99	88	394	14	14	445	83	73
344	102	86	395	24	54	446	77	73
345	100	82	396	60	90	447	74	73
346	74	79	397	53	66	448	76	72
347	57	79	398	70	48	449	46	77
348	76	97	399	77	93	450	78	62
349	84	97	400	79	67	451	79	35
350	86	97	401	46	65	452	82	38
351	81	98	402	69	98	453	81	41
352	83	83	403	80	97	454	79	37
353	65	96	404	74	97	455	78	35
354	93	72	405	75	98	456	78	38
355	63	60	406	56	61	457	78	46
356	72	49	407	42	0	458	75	49
357	56	27	408	36	32	459	73	50
460	79	58	511	85	73	562	43	25
461	79	71	512	84	73	563	30	60

Tiempo (s)	Norm. Velocidad de giro (%)	Norm. Par (%)	Tiempo (s)	Norm. Velocidad de giro (%)	Norm. Par (%)	Tiempo (s)	Norm. Velocidad de giro (%)	Norm. Par (%)
462	83	44	513	85	73	564	40	45
463	53	48	514	86	73	565	37	32
464	40	48	515	85	73	566	37	32
465	51	75	516	85	73	567	43	70
466	75	72	517	85	72	568	70	54
467	89	67	518	85	73	569	77	47
468	93	60	519	83	73	570	79	66
469	89	73	520	79	73	571	85	53
470	86	73	521	78	73	572	83	57
471	81	73	522	81	73	573	86	52
472	78	73	523	82	72	574	85	51
473	78	73	524	94	56	575	70	39
474	76	73	525	66	48	576	50	5
475	79	73	526	35	71	577	38	36
476	82	73	527	51	44	578	30	71
477	86	73	528	60	23	579	75	53
478	88	72	529	64	10	580	84	40
479	92	71	530	63	14	581	85	42
480	97	54	531	70	37	582	86	49
481	73	43	532	76	45	583	86	57
482	36	64	533	78	18	584	89	68
483	63	31	534	76	51	585	99	61
484	78	1	535	75	33	586	77	29
485	69	27	536	81	17	587	81	72
486	67	28	537	76	45	588	89	69
487	72	9	538	76	30	589	49	56
488	71	9	539	80	14	590	79	70
489	78	36	540	71	18	591	104	59
490	81	56	541	71	14	592	103	54
491	75	53	542	71	11	593	102	56
492	60	45	543	65	2	594	102	56
493	50	37	544	31	26	595	103	61
494	66	41	545	24	72	596	102	64
495	51	61	546	64	70	597	103	60
496	68	47	547	77	62	598	93	72
497	29	42	548	80	68	599	86	73
498	24	73	549	83	53	600	76	73
499	64	71	550	83	50	601	59	49
500	90	71	551	83	50	602	46	22
501	100	61	552	85	43	603	40	65
502	94	73	553	86	45	604	72	31
503	84	73	554	89	35	605	72	27
504	79	73	555	82	61	606	67	44
505	75	72	556	87	50	607	68	37
506	78	73	557	85	55	608	67	42
507	80	73	558	89	49	609	68	50
508	81	73	559	87	70	610	77	43
509	81	73	560	91	39	611	58	4
510	83	73	561	72	3	612	22	37

Tiempo (s)	Norm. Velocidad de giro (%)	Norm. Par (%)	Tiempo (s)	Norm. Velocidad de giro (%)	Norm. Par (%)	Tiempo (s)	Norm. Velocidad de giro (%)	Norm. Par (%)
613	57	69	664	92	72	715	102	64
614	68	38	665	91	72	716	102	69
615	73	2	666	90	71	717	102	68
616	40	14	667	90	71	718	102	70
617	42	38	668	91	71	719	102	69
618	64	69	669	90	70	720	102	70
619	64	74	670	90	72	721	102	70
620	67	73	671	91	71	722	102	62
621	65	73	672	90	71	723	104	38
622	68	73	673	90	71	724	104	15
623	65	49	674	92	72	725	102	24
624	81	0	675	93	69	726	102	45
625	37	25	676	90	70	727	102	47
626	24	69	677	93	72	728	104	40
627	68	71	678	91	70	729	101	52
628	70	71	679	89	71	730	103	32
629	76	70	680	91	71	731	102	50
630	71	72	681	90	71	732	103	30
631	73	69	682	90	71	733	103	44
632	76	70	683	92	71	734	102	40
633	77	72	684	91	71	735	103	43
634	77	72	685	93	71	736	103	41
635	77	72	686	93	68	737	102	46
636	77	70	687	98	68	738	103	39
637	76	71	688	98	67	739	102	41
638	76	71	689	100	69	740	103	41
639	77	71	690	99	68	741	102	38
640	77	71	691	100	71	742	103	39
641	78	70	692	99	68	743	102	46
642	77	70	693	100	69	744	104	46
643	77	71	694	102	72	745	103	49
644	79	72	695	101	69	746	102	45
645	78	70	696	100	69	747	103	42
646	80	70	697	102	71	748	103	46
647	82	71	698	102	71	749	103	38
648	84	71	699	102	69	750	102	48
649	83	71	700	102	71	751	103	35
650	83	73	701	102	68	752	102	48
651	81	70	702	100	69	753	103	49
652	80	71	703	102	70	754	102	48
653	78	71	704	102	68	755	102	46
654	76	70	705	102	70	756	103	47
655	76	70	706	102	72	757	102	49
656	76	71	707	102	68	758	102	42
657	79	71	708	102	69	759	102	52
658	78	71	709	100	68	760	102	57
659	81	70	710	102	71	761	102	55
660	83	72	711	101	64	762	102	61
661	84	71	712	102	69	763	102	61
662	86	71	713	102	69	764	102	58
663	87	71	714	101	69	765	103	58

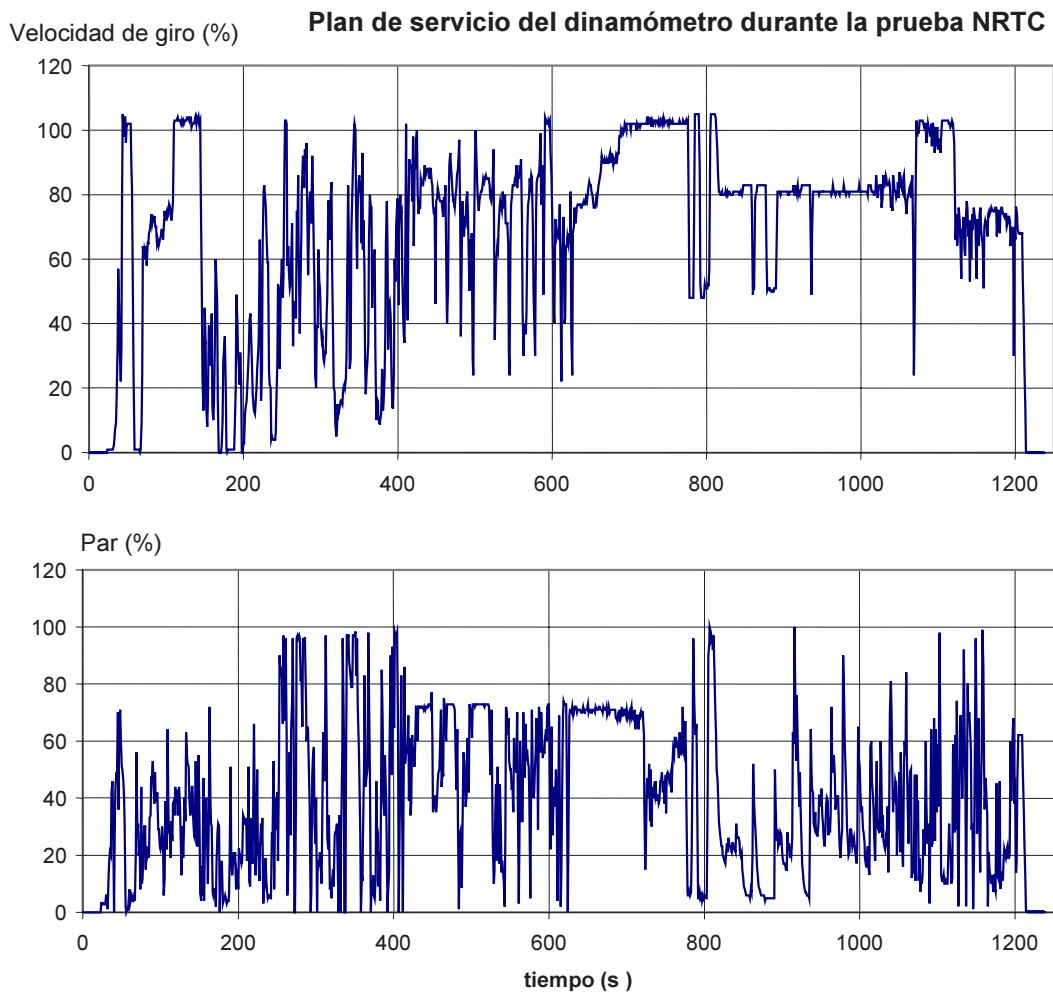
Tiempo (s)	Norm. Velocidad de giro (%)	Norm. Par (%)	Tiempo (s)	Norm. Velocidad de giro (%)	Norm. Par (%)	Tiempo (s)	Norm. Velocidad de giro (%)	Norm. Par (%)
766	102	59	817	81	46	868	83	16
767	102	54	818	80	39	869	83	12
768	102	63	819	80	32	870	83	9
769	102	61	820	81	28	871	83	8
770	103	55	821	80	26	872	83	7
771	102	60	822	80	23	873	83	6
772	102	72	823	80	23	874	83	6
773	103	56	824	80	20	875	83	6
774	102	55	825	81	19	876	83	6
775	102	67	826	80	18	877	83	6
776	103	56	827	81	17	878	59	4
777	84	42	828	80	20	879	50	5
778	48	7	829	81	24	880	51	5
779	48	6	830	81	21	881	51	5
780	48	6	831	80	26	882	51	5
781	48	7	832	80	24	883	50	5
782	48	6	833	80	23	884	50	5
783	48	7	834	80	22	885	50	5
784	67	21	835	81	21	886	50	5
785	105	59	836	81	24	887	50	5
786	105	96	837	81	24	888	51	5
787	105	74	838	81	22	889	51	5
788	105	66	839	81	22	890	51	5
789	105	62	840	81	21	891	63	50
790	105	66	841	81	31	892	81	34
791	89	41	842	81	27	893	81	25
792	52	5	843	80	26	894	81	29
793	48	5	844	80	26	895	81	23
794	48	7	845	81	25	896	80	24
795	48	5	846	80	21	897	81	24
796	48	6	847	81	20	898	81	28
797	48	4	848	83	21	899	81	27
798	52	6	849	83	15	900	81	22
799	51	5	850	83	12	901	81	19
800	51	6	851	83	9	902	81	17
801	51	6	852	83	8	903	81	17
802	52	5	853	83	7	904	81	17
803	52	5	854	83	6	905	81	15
804	57	44	855	83	6	906	80	15
805	98	90	856	83	6	907	80	28
806	105	94	857	83	6	908	81	22
807	105	100	858	83	6	909	81	24
808	105	98	859	76	5	910	81	19
809	105	95	860	49	8	911	81	21
810	105	96	861	51	7	912	81	20
811	105	92	862	51	20	913	83	26
812	104	97	863	78	52	914	80	63
813	100	85	864	80	38	915	80	59
814	94	74	865	81	33	916	83	100
815	87	62	866	83	29	917	81	73
816	81	50	867	83	22	918	83	53

Tiempo (s)	Norm. Velocidad de giro (%)	Norm. Par (%)	Tiempo (s)	Norm. Velocidad de giro (%)	Norm. Par (%)	Tiempo (s)	Norm. Velocidad de giro (%)	Norm. Par (%)
919	80	76	970	81	39	1021	82	35
920	81	61	971	81	38	1022	79	53
921	80	50	972	80	41	1023	82	30
922	81	37	973	81	30	1024	83	29
923	82	49	974	81	23	1025	83	32
924	83	37	975	81	19	1026	83	28
925	83	25	976	81	25	1027	76	60
926	83	17	977	81	29	1028	79	51
927	83	13	978	83	47	1029	86	26
928	83	10	979	81	90	1030	82	34
929	83	8	980	81	75	1031	84	25
930	83	7	981	80	60	1032	86	23
931	83	7	982	81	48	1033	85	22
932	83	6	983	81	41	1034	83	26
933	83	6	984	81	30	1035	83	25
934	83	6	985	80	24	1036	83	37
935	71	5	986	81	20	1037	84	14
936	49	24	987	81	21	1038	83	39
937	69	64	988	81	29	1039	76	70
938	81	50	989	81	29	1040	78	81
939	81	43	990	81	27	1041	75	71
940	81	42	991	81	23	1042	86	47
941	81	31	992	81	25	1043	83	35
942	81	30	993	81	26	1044	81	43
943	81	35	994	81	22	1045	81	41
944	81	28	995	81	20	1046	79	46
945	81	27	996	81	17	1047	80	44
946	80	27	997	81	23	1048	84	20
947	81	31	998	83	65	1049	79	31
948	81	41	999	81	54	1050	87	29
949	81	41	1000	81	50	1051	82	49
950	81	37	1001	81	41	1052	84	21
951	81	43	1002	81	35	1053	82	56
952	81	34	1003	81	37	1054	81	30
953	81	31	1004	81	29	1055	85	21
954	81	26	1005	81	28	1056	86	16
955	81	23	1006	81	24	1057	79	52
956	81	27	1007	81	19	1058	78	60
957	81	38	1008	81	16	1059	74	55
958	81	40	1009	80	16	1060	78	84
959	81	39	1010	83	23	1061	80	54
960	81	27	1011	83	17	1062	80	35
961	81	33	1012	83	13	1063	82	24
962	80	28	1013	83	27	1064	83	43
963	81	34	1014	81	58	1065	79	49
964	83	72	1015	81	60	1066	83	50
965	81	49	1016	81	46	1067	86	12
966	81	51	1017	80	41	1068	64	14
967	80	55	1018	80	36	1069	24	14
968	81	48	1019	81	26	1070	49	21
969	81	36	1020	86	18	1071	77	48

Tiempo (s)	Norm. Velocidad de giro (%)	Norm. Par (%)	Tiempo (s)	Norm. Velocidad de giro (%)	Norm. Par (%)	Tiempo (s)	Norm. Velocidad de giro (%)	Norm. Par (%)
1072	103	11	1123	66	62	1174	76	8
1073	98	48	1124	74	29	1175	76	7
1074	101	34	1125	64	74	1176	67	45
1075	99	39	1126	69	40	1177	75	13
1076	103	11	1127	76	2	1178	75	12
1077	103	19	1128	72	29	1179	73	21
1078	103	7	1129	66	65	1180	68	46
1079	103	13	1130	54	69	1181	74	8
1080	103	10	1131	69	56	1182	76	11
1081	102	13	1132	69	40	1183	76	14
1082	101	29	1133	73	54	1184	74	11
1083	102	25	1134	63	92	1185	74	18
1084	102	20	1135	61	67	1186	73	22
1085	96	60	1136	72	42	1187	74	20
1086	99	38	1137	78	2	1188	74	19
1087	102	24	1138	76	34	1189	70	22
1088	100	31	1139	67	80	1190	71	23
1089	100	28	1140	70	67	1191	73	19
1090	98	3	1141	53	70	1192	73	19
1091	102	26	1142	72	65	1193	72	20
1092	95	64	1143	60	57	1194	64	60
1093	102	23	1144	74	29	1195	70	39
1094	102	25	1145	69	31	1196	66	56
1095	98	42	1146	76	1	1197	68	64
1096	93	68	1147	74	22	1198	30	68
1097	101	25	1148	72	52	1199	70	38
1098	95	64	1149	62	96	1200	66	47
1099	101	35	1150	54	72	1201	76	14
1100	94	59	1151	72	28	1202	74	18
1101	97	37	1152	72	35	1203	69	46
1102	97	60	1153	64	68	1204	68	62
1103	93	98	1154	74	27	1205	68	62
1104	98	53	1155	76	14	1206	68	62
1105	103	13	1156	69	38	1207	68	62
1106	103	11	1157	66	59	1208	68	62
1107	103	11	1158	64	99	1209	68	62
1108	103	13	1159	51	86	1210	54	50
1109	103	10	1160	70	53	1211	41	37
1110	103	10	1161	72	36	1212	27	25
1111	103	11	1162	71	47	1213	14	12
1112	103	10	1163	70	42	1214	0	0
1113	103	10	1164	67	34	1215	0	0
1114	102	18	1165	74	2	1216	0	0
1115	102	31	1166	75	21	1217	0	0
1116	101	24	1167	74	15	1218	0	0
1117	102	19	1168	75	13	1219	0	0
1118	103	10	1169	76	10	1220	0	0
1119	102	12	1170	75	13	1221	0	0
1120	99	56	1171	75	10	1222	0	0
1121	96	59	1172	75	7	1223	0	0
1122	74	28	1173	75	13	1224	0	0

Tiempo (s)	Norm. Velocidad de giro (%)	Norm. Par (%)	Tiempo (s)	Norm. Velocidad de giro (%)	Norm. Par (%)	Tiempo (s)	Norm. Velocidad de giro (%)	Norm. Par (%)
1225	0	0						
1226	0	0						
1227	0	0						
1228	0	0						
1229	0	0						
1230	0	0						
1231	0	0						
1232	0	0						
1233	0	0						
1234	0	0						
1235	0	0						
1236	0	0						
1237	0	0						
1238	0	0						

Se muestra a continuación un gráfico del plan de servicio del dinamómetro durante una prueba NRTC



Apéndice 5

Requisitos de durabilidad

1. PERIODO DE DURABILIDAD DE LAS EMISIONES Y FACTORES DE DETERIORO

El presente apéndice se aplicará exclusivamente a los motores de encendido por compresión de las fases III A, III B y IV.

- 1.1. Los fabricantes determinarán un factor de deterioro (FD) por cada contaminante regulado para todas las familias de motores de las fases III A y III B. Estos FD se utilizarán para fines de homologación y de pruebas en la cadena de producción.

- 1.1.1 La prueba de determinación de los FD se realizará como sigue:

- 1.1.1.1 El fabricante realizará pruebas de durabilidad para acumular horas de funcionamiento del motor de acuerdo con el plan de pruebas, el cual se habrá seleccionado basándose en criterios técnicos bien fundados por ser representativo del funcionamiento del motor en condiciones reales con el fin de establecer las características del deterioro del rendimiento en lo que se refiere a las emisiones. El periodo durante el cual se realizará la prueba de durabilidad será normalmente equivalente a un cuarto del periodo de durabilidad de las emisiones (PDE) como mínimo.

Las horas de funcionamiento podrán acumularse haciendo funcionar el motor en un banco de pruebas dinámico o utilizándolo en una máquina en la vida real. Se podrá recurrir a pruebas de durabilidad aceleradas si el plan de acumulación de horas de servicio de la prueba se realiza a un factor de carga más elevado que el del uso normal en la vida real. El fabricante determinará el factor de aceleración que relaciona el número de horas de la prueba de durabilidad del motor con el número de horas PDE equivalente basándose en criterios técnicos bien fundados.

Durante la prueba de durabilidad, no se podrán someter a revisión componentes importantes para las emisiones ni reemplazarlos más que siguiendo el plan de mantenimiento recomendado por el fabricante.

El fabricante del motor seleccionará, basándose en criterios técnicos bien fundados, el motor, subsistemas o componentes de la prueba que se utilizarán para determinar los FD de las emisiones de gases de escape de una familia de motores o de familias de motores con una tecnología de control de las emisiones equivalente. El criterio que se aplicará es que el motor de prueba represente las características de deterioro de las emisiones de las familias de motores que solicitarán la homologación aplicando los valores de los FD resultantes. Los motores de diferentes diámetros, número de tiempos, configuración, sistemas de gestión del aire, sistemas de combustible se considerarán equivalentes en cuanto a las características de deterioro de las emisiones si hay una base técnica razonable para tal consideración.

Podrán aplicarse los valores de los FD de otro fabricante si hay motivos razonables para considerar la equivalencia tecnológica en relación con el deterioro de las emisiones y está demostrado que las pruebas se han realizado de acuerdo con los requisitos especificados.

Las pruebas de emisiones se realizarán siguiendo los procedimientos definidos en la presente Directiva para el motor de prueba después del rodaje inicial antes de acumular horas de servicio y finalizada la prueba de durabilidad. Las pruebas de emisiones se podrán efectuar también a intervalos durante el periodo de acumulación de horas de servicio y utilizarse para determinar las pautas de deterioro.

- 1.1.1.2 Las pruebas de acumulación de horas de servicio o las pruebas de emisiones realizadas para determinar el deterioro no deberán realizarse en presencia de la autoridad de homologación.

- 1.1.1.3 Determinación de los valores de los FD de las pruebas de durabilidad

Por FD sumatorio se entiende el valor obtenido restando el valor de las emisiones determinado al principio del PDE del valor de las emisiones determinado que representa en rendimiento en cuanto a emisiones al final del PDE.

Por FD multiplicador se entiende el nivel de emisiones determinado para el final del PDE dividido por el valor de las emisiones registrado al principio del PDE.

Se establecerán distintos valores de los FD por cada contaminante cubierto por la legislación. El valor de un FD sumatorio relativo a la norma $\text{NO}_x + \text{HC}$ para un FD sumatorio se determinará basándose en la suma de los contaminantes, a pesar de que el deterioro negativo de un contaminante puede no compensar el deterioro del otro. Para obtener un FD multiplicador para $\text{NO}_x + \text{HC}$, se determinarán y aplicarán HC, NO_x y el FD por separado cuando se calculen los niveles deteriorados de emisiones a partir del resultado de una prueba sobre emisiones que combine los valores deteriorados de NO_x y HC resultantes para establecer el cumplimiento de la norma.

En caso de que las pruebas no se realicen para todo el PDE, los valores de las emisiones al final del PDE se determinará extrapolando a todo el PDE la pauta de deterioro de las emisiones establecida para el periodo de pruebas.

Si se han registrado periódicamente durante la prueba de durabilidad de acumulación de horas servicio los resultados de las pruebas sobre emisiones, se aplicarán las técnicas de procesamiento estadístico normalizadas adecuadas para

determinar los niveles de emisiones al final del PDE; se efectuarán pruebas significativas estadísticas para determinar los valores finales de las emisiones.

Si los resultados de los cálculos son un valor inferior a 1,00 para el FD multiplicador o inferior a 0,00 para el FD sumatorio, entonces el FD será de 1,0 y 0,0 respectivamente.

- 1.1.1.4 Si tiene el permiso de la autoridad de homologación, un fabricante podrán utilizar valores de los FD establecidos a partir de los resultados de las pruebas de durabilidad realizadas para obtener los valores de los FD para la certificación de los motores de encendido por compresión HD de carretera. Se autorizará tal cosa si existe la equivalencia tecnológica entre el motor de carretera que se prueba y las familias de motores no de carretera que aplican los valores de los FD para la certificación. Los valores de los FD derivados de los resultados de las pruebas de durabilidad de las emisiones de los motores de carretera se calcularán basándose en los valores PDE definidos en el punto 2.
- 1.1.1.5 En caso de que una familia de motores utilice una tecnología reconocida, podrá utilizarse un análisis basado en métodos técnicos adecuados en lugar de realizar pruebas para determinar el factor de deterioro para esa familia de motores, siempre que la autoridad de homologación lo autorice.
- 1.2 Información sobre los FD en las solicitudes de homologación
- 1.2.1 Los FD sumatorios se especificarán por cada contaminante en la solicitud de certificación de una familia de motores en el caso de los motores de encendido por compresión que no dispongan de un dispositivo de postratamiento.
- 1.2.2 Los FD multiplicadores se especificarán por cada contaminante en la solicitud de certificación de una familia de motores en el caso de los motores de encendido por compresión que dispongan de un dispositivo de postratamiento.
- 1.2.3 A petición del organismo de homologación, el fabricante deberá aportar la información de apoyo de los valores de los FD. Esa información constará, por lo general, de los resultados de las pruebas sobre emisiones, el plan de pruebas de acumulación de horas de servicio, los procedimientos de mantenimiento y datos que apoyen las decisiones técnicas sobre equivalencia tecnológica, si procede.
2. PERÍODOS DE DURABILIDAD DE LAS EMISIONES PARA LOS MOTORES DE LAS FASES III A, III B Y IV
- 2.1. Los fabricantes usarán el PDE del cuadro 1 del presente punto.

Cuadro 1: Categorías de PDE para motores de encendido por compresión de las fases III A, III B y IV (horas)

Categoría (gama de potencia)	Vida útil (horas) PDE
≤ 37 kW (motores de velocidad de giro constante)	3.000
≤ 37 kW (motores de velocidad de giro no constante)	5.000
> 37 kW	8.000
Motores destinados a buques que navegan por aguas interiores	10.000
Motores de automotores	10.000

3. EL ANEXO V QUEDA MODIFICADO COMO SIGUIENTE:
- 1) Los epígrafes se sustituyen por los epígrafes siguientes:

“CARACTERÍSTICAS TÉCNICAS DEL COMBUSTIBLE DE REFERENCIA PRESCRITO PARA LAS PRUEBAS DE HOMOLOGACIÓN Y PARA COMPROBAR LA CONFORMIDAD DE LA PRODUCCIÓN

COMBUSTIBLE DE REFERENCIA PARA MOTORES DE ENCENDIDO POR COMPRESIÓN HOMOLOGADOS QUE CUMPLEN LOS VALORES LÍMITE DE LAS FASES I Y II DESTINADOS A MÁQUINAS MÓVILES NO DE CARRETERA Y PARA MOTORES DESTINADOS A BUQUES QUE NAVEGAN POR AGUAS INTERIORES”

- 2) Se inserta el texto siguiente después del cuadro existente de combustibles de referencia para diesel:

“COMBUSTIBLE DE REFERENCIA PARA MOTORES DE ENCENDIDO POR COMPRESIÓN HOMOLOGADOS QUE CUMPLEN LOS VALORES LÍMITE DE LA FASE III A DESTINADOS A MÁQUINAS MÓVILES NO DE CARRETERA

Parámetro	Unidad	Límites ⁽¹⁾		Método de prueba
		Mínimo	Máximo	
Índice de cetano ⁽²⁾		52	54,0	EN-ISO 5165
Densidad a 15 °C	kg/m ³	833	837	EN-ISO 3675
Destilación:				
50 %	°C	245	-	EN-ISO 3405
95 %	°C	345	350	EN-ISO 3405
- Punto de ebullición final	°C	-	370	EN-ISO 3405
Punto de inflamación	°C	55	-	EN 22719
CFPP	°C	-	-5	EN 116
Viscosidad a 40 °C	mm ² /s	2,5	3,5	EN-ISO 3104
Hidrocarburos aromáticos policíclicos	% m/m	3,0	6,0	IP 391
Contenido de azufre ⁽³⁾	mg/kg	-	300	ASTM D 5453
Corrosión lámina de cobre		-	class 1	EN-ISO 2160
Carbono Conradson en el residuo (10% DR)	% m/m	-	0,2	EN-ISO 10370
Contenido de cenizas	% m/m	-	0,01	EN-ISO 6245
Contenido de agua	% m/m	-	0,05	EN-ISO 12937
Índice de neutralización (acidez fuerte)	mg KOH/g	-	0,02	ASTM D 974
Resistencia a la oxidación ⁽⁴⁾	mg/ml	-	0,025	EN-ISO 12205

⁽¹⁾ Los valores indicados en las características son «valores verdaderos». Para establecer los valores límite, se han aplicado los términos de la norma ISO 4259 "Productos del petróleo: determinación y aplicación de datos de precisión en relación con los métodos de prueba" y para fijar un valor mínimo, se ha tenido en cuenta una diferencia mínima de 2R sobre cero; para fijar un valor máximo y un valor mínimo, la diferencia mínima es de 4R (R = reproductibilidad).

Sin perjuicio de esta medida, necesaria por razones técnicas, el fabricante de combustibles deberá procurar obtener un valor de cero cuando el valor máximo estipulado sea 2 R y el valor medio cuando se indiquen los límites máximo y mínimo. Si fuese necesario aclarar la cuestión de si un determinado combustible cumple las condiciones prescritas, se aplicarán los términos de ISO D 4259.

- ⁽²⁾ La gama del índice de cetano no está de acuerdo con los requisitos de una diferencia mínima de 4 R. No obstante, en caso de controversia entre el proveedor y el usuario del combustible se podrán aplicar los términos de ISO 4259 para resolver la controversia, a condición de que se efectúen mediciones repetidas, en número suficiente para conseguir la precisión necesaria, en lugar de determinaciones únicas.
- ⁽³⁾ Se indicará el contenido de azufre real del combustible utilizado en las pruebas.
- ⁽⁴⁾ Aunque la resistencia a la oxidación esté controlada, es probable que la duración en almacén sea limitada. Se deberá solicitar asesoramiento al proveedor en lo relativo a las condiciones de almacenamiento y duración en almacén.

COMBUSTIBLE DE REFERENCIA PARA MOTORES DE ENCENDIDO POR COMPRESIÓN HOMOLOGADOS QUE CUMPLEN LOS VALORES LÍMITE DE LAS FASES III B Y IV DESTINADOS A MÁQUINAS MÓVILES NO DE CARRETERA

Parámetro	Unidad	Límites ⁽¹⁾		Método de prueba
		Mínimo	Máximo	
Índice de cetano ⁽²⁾			54,0	EN-ISO 5165
Densidad a 15 °C	kg/m ³	833	837	EN-ISO 3675
Destilación:				
50%	°C	245	-	EN-ISO 3405
95%	°C	345	350	EN-ISO 3405
- Punto de ebullición final	°C	-	370	EN-ISO 3405
Punto de inflamación	°C	55	-	EN 22719
CFPP	°C	-	-5	EN 116
Viscosidad a 40 °C	mm ² /s	2,3	3,3	EN-ISO 3104
Hidrocarburos aromáticos policíclicos	% m/m	3,0	6,0	IP 391
Contenido de azufre ⁽³⁾	mg/kg	-	10	ASTM D 5453
Corrosión lámina de cobre		-	class 1	EN-ISO 2160
Carbono Conradson en el residuo (10% DR)	% m/m	-	0,2	EN-ISO 10370
Contenido de cenizas	% m/m	-	0,01	EN-ISO 6245
Contenido de agua	% m/m	-	0,02	EN-ISO 12937
Índice de neutralización (acidez fuerte)	mg KOH/g	-	0,02	ASTM D 974
Resistencia a la oxidación ⁽⁴⁾	mg/ml	-	0,025	EN-ISO 12205
Lubricación (diámetro de barrido del desgaste HFRR a 60 °C)	µm	-	400	CEC F-06-A-96
FAME		Prohibido		

(1) Los valores indicados en las características son «valores verdaderos». Para establecer los valores límite, se han aplicado los términos de la norma ISO 4259 "Productos del petróleo: determinación y aplicación de datos de precisión en relación con los métodos de prueba" y para fijar un valor mínimo, se ha tenido en cuenta una diferencia mínima de 2R sobre cero; para fijar un valor máximo y un valor mínimo, la diferencia mínima es de 4R (R = reproductibilidad).

Sin perjuicio de esta medida, necesaria por razones técnicas, el fabricante de combustibles deberá procurar obtener un valor de cero cuando el valor máximo estipulado sea 2 R y el valor medio cuando se indiquen los límites máximo y mínimo. Si fuese necesario aclarar la cuestión de si un determinado combustible cumple las condiciones prescritas, se aplicarán los términos de ISO D 4259.

(2) La gama del índice de cetano no está de acuerdo con los requisitos de una diferencia mínima de 4 R. No obstante, en caso de controversia entre el proveedor y el usuario del combustible se podrán aplicar los términos de ISO 4259 para resolver la controversia, a condición de que se efectúen mediciones repetidas, en número suficiente para conseguir la precisión necesaria, en lugar de determinaciones únicas.

(3) Se indicará el contenido de azufre real del combustible utilizado en las pruebas del tipo I.

(4) Aunque la resistencia a la oxidación esté controlada, es probable que la duración en almacén sea limitada. Se deberá solicitar asesoramiento al proveedor en lo relativo a las condiciones de almacenamiento y duración en almacén."

4. EL ANEXO VII QUEDA MODIFICADO COMO SIGUE:

EL APÉNDICE 1 SE SUSTITUYE POR EL TEXTO SIGUIENTE:

"Apéndice I

RESULTADOS DE LAS PRUEBAS PARA MOTORES DE ENCENDIDO POR COMPRESIÓN
RESULTADOS DE LAS PRUEBAS1. INFORMACIÓN RELATIVA A LA REALIZACIÓN DE LA PRUEBA NRSC¹:

1.1. Combustible de referencia utilizado para la prueba

1.1.1. Índice de cetano:.....

1.1.2. Contenido de azufre:.....

1.1.3. Densidad:.....

1.2. Lubricante

1.2.1. Marca(s):.....

1.2.2. Tipo(s):.....

(indíquese el porcentaje de aceite en la mezcla si se mezclan lubricante y combustible)

1.3. Maquinaria accionada por el motor (en su caso)

1.3.1. Datos de enumeración e identificación:

1.3.2. Potencia absorbida a las velocidades de giro del motor que se indican (según especificación del fabricante):

Máquina	Potencia PAE (kW) absorbida a distintas velocidades de giro del motor ⁽¹⁾ , teniendo en cuenta el apéndice 3 del presente anexo	
	Intermedia (en su caso)	Nominal
Total:		

⁽¹⁾No deberá ser superior al 10 % de la potencia medida durante la prueba.

1.4. Prestaciones del motor

1.4.1. Velocidades de giro del motor:

Ralentí:rpm

Intermedia:.....rpm

Nominal:..... rpm

1.4.2. Potencia del motor¹¹ Si hubiere varios prototipos, se indicará para cada uno de ellos.¹ Potencia medida, no corregida, de acuerdo con el punto 2.4 del anexo I.

Condición	Ajuste de potencia (kW) a distintas velocidades de giro del motor	
	Intermedia (en su caso)	Nominal
Potencia máxima medida en la prueba (P_M) (kW) (a)		
Potencia total absorbida por la máquina accionada por el motor, de acuerdo con el punto 1.3.2 del presente apéndice o el punto 3.1 del anexo III (P_{AE}) (kW) (b)		
Potencia neta del motor tal como se especifica en el punto 2.4 del anexo I (kW) (c)		
$c = a + b$		

1.5. Niveles de emisión

1.5.1. Ajuste del dinamómetro (kW)

Porcentaje de carga	Ajuste del dinamómetro (kW) a distintas velocidades de giro del motor	
	Intermedia (en su caso)	Nominal
10 (en su caso)		
25 (en su caso)		
50		
75		
100		

1.5.2. Resultados de las pruebas de emisiones NRSC:

CO:g/kWh
 HC:g/kWh
 NOx:g/kWh
 NMHC+NOx:g/kWh
 Partículas: g/kWh

1.5.3. Sistema de toma de muestras utilizado para la prueba NRSC:

1.5.3.1. Emisiones gaseosas¹:.....1.5.3.2. Partículas¹:.....1.5.3.2.1. Método²: filtro único/múltiple2. INFORMACIÓN RELATIVA A LA REALIZACIÓN DE LA PRUEBA NRTC³:

2.1. Resultados de las pruebas de emisiones NRTC:

CO:g/kWh
 NMHC:g/kWh
 NOx:g/kWh
 Partículas:g/kWh
 NMHC+NOx:g/kWh

¹ Indicar los números definidos en el punto 1 del anexo VI.

² Táchese lo que no proceda.

³ Si hubiere varios prototipos, se indicará para cada uno de ellos.

- 2.2. Sistema de toma de muestras utilizado para la prueba NRTC:
Emisiones gaseosas¹:.....
Partículas¹:.....

Método²: filtro único/múltiple”

5. EL ANEXO XII QUEDA MODIFICADO COMO SIGUE:

Se añade el punto siguiente:

- “3. En el caso de los motores de las categorías H, I y J (fase III A) y los de las categorías K, L y M (fase III B) según lo definido en el apartado 3 del artículo 9, se reconoce que las siguientes homologaciones y, cuando proceda, las marcas de homologación correspondientes equivalen a la homologación de la presente Directiva.
- 3.1 Las homologaciones de la Directiva 88/77/CEE, en su versión modificada por la Directiva 99/96/CE, que cumplan las fases B1, B2 y C establecidas en el artículo 2 y en el punto 6.2.1 del anexo I.
- 3.2 Reglamento CEPE de las Naciones Unidas 49, serie 03 de modificaciones, que cumplan las fases B1, B2 y C establecidas en el punto 5.2.”
-

ANEXO II

"Anexo VI

SISTEMA DE ANÁLISIS Y DE TOMA DE MUESTRAS

1. SISTEMAS DE TOMA DE MUESTRAS DE GASES Y DE PARTÍCULAS

Figura número	Descripción
2	Sistema de análisis de gases de escape para escape sin diluir
3	Sistema de análisis de gases de escape para escape diluido
4	Flujo parcial, flujo isocinético, control del ventilador aspirante, toma de muestras fraccionada
5	Flujo parcial, flujo isocinético, control del ventilador impelente, toma de muestras fraccionada
6	Flujo parcial, control de CO ₂ o NO _x , toma de muestras fraccionada
7	Flujo parcial, balance de CO ₂ o de carbono, toma de muestras total
8	Flujo parcial, Venturi sencillo y medición de concentración, toma de muestras fraccionada
9	Flujo parcial, Venturi u orificio doble y medición de concentración, toma de muestras fraccionada
10	Flujo parcial, división en tubos múltiples y medición de concentración, toma de muestras fraccionada
11	Flujo parcial, control del flujo, toma de muestras total
12	Flujo parcial, control del flujo, toma de muestras fraccionada
13	Flujo total, bomba volumétrica o Venturi de flujo crítico, toma de muestras fraccionada
14	Sistema de toma de muestras de partículas
15	Sistema de dilución para el sistema de dilución de flujo total

1.1. Determinación de las emisiones gaseosas

El punto 1.1.1 y las figuras 2 y 3 contienen descripciones detalladas de los sistemas recomendados de toma de muestras y de análisis. Dado que existen diversas configuraciones que pueden producir resultados equivalentes, no es obligatorio atenerse exactamente a estas figuras. Podrán utilizarse componentes adicionales, tales como instrumentos, válvulas, solenoides, bombas y conmutadores, para obtener información adicional y coordinar las funciones de los sistemas componentes. Asimismo podrán excluirse otros componentes que no sean necesarios para mantener la precisión en algunos sistemas, siempre que su exclusión se base en criterios técnicos bien fundados.

1.1.1. Componentes gaseosos de los gases de escape CO, CO₂, HC, NO_x
 Se describe un sistema de análisis para la determinación de las emisiones gaseosas en los gases de escape sin diluir o diluidos, basado en la utilización de los instrumentos siguientes:

- analizador HFID para la medición de hidrocarburos,
- analizadores NDIR para la medición de monóxido de carbono y de dióxido de carbono,
- analizador HCLD o equivalente para la medición de óxido de nitrógeno.

En lo relativo a los gases de escape no diluidos (figura 2), la muestra de todos los componentes podrá tomarse con una sola sonda de toma o con dos sondas situadas en puntos muy próximos entre sí y divididas internamente para los diferentes analizadores. Se deberán tomar precauciones para evitar la presencia de condensación o de componentes del escape (agua y ácido sulfúrico incluidos) en cualquier punto del sistema de análisis.

En lo relativo a los gases de escape diluidos (figura 3), la muestra de hidrocarburos se tomará con una sonda distinta de la utilizada para tomar las muestras de los restantes componentes. Se deberán tomar precauciones para evitar la presencia de condensación o de componentes del escape (agua y ácido sulfúrico incluidos) en cualquier punto del sistema de análisis.

Figura 2

Diagrama de flujo del sistema de análisis de gases de escape para CO, NO_x y HC

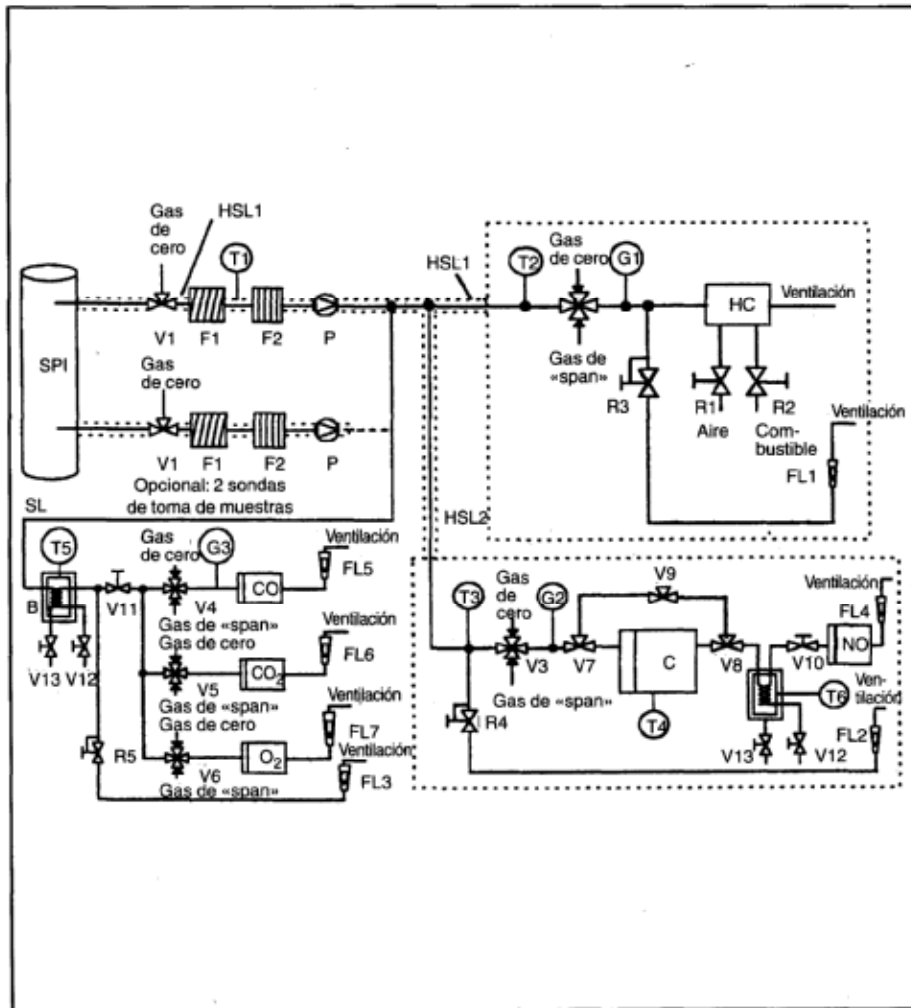
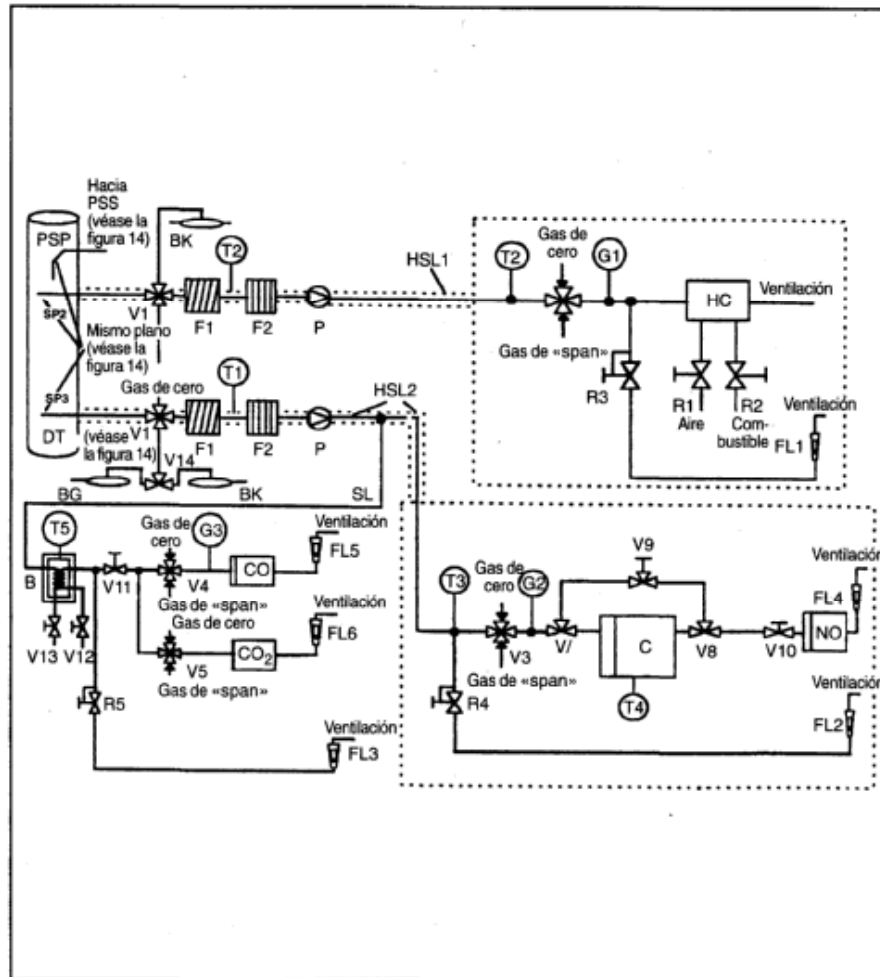


Figura 3

Diagrama de flujo del sistema de análisis de gases de escape diluidos para CO, CO₂, NO_x y HC

Descripciones: figuras 2 y 3

Condición general:



Todos los componentes del circuito de toma de muestras de gases se mantendrán a la temperatura prescrita para los respectivos sistemas.

- Sonda SP1 de toma de gases de escape sin diluir (figura 2 únicamente)

Se recomienda utilizar una sonda de acero inoxidable recta, cerrada por el extremo y con múltiples orificios. El diámetro interior no deberá ser superior al del conducto de toma de muestras. El espesor de pared de la sonda no deberá ser superior a 1 mm. Deberá haber, como mínimo, tres orificios en tres planos radiales diferentes, dimensionados para tomar aproximadamente el mismo caudal de muestra cada uno. La sonda deberá abarcar como mínimo, en sentido transversal, aproximadamente el 80 % del diámetro del tubo de escape.

- Sonda SP2 de toma de HC en los gases de escape diluidos (figura 3 únicamente)

La sonda deberá:

- estar definida como los primeros 254 mm a 762 mm del conducto de toma de muestras de hidrocarburos (HSL3);
- tener un diámetro interior de 5 mm como mínimo;
- montarse en el túnel de dilución DT (punto 1.2.1.2) en un punto en que el aire de dilución y los gases de escape estén bien mezclados (es decir, a una distancia de aproximadamente diez veces el diámetro del túnel corriente abajo del punto en que los gases de escape entran en el túnel de dilución);
- hallarse a suficiente distancia (en sentido radial) de las demás sondas y de las paredes del túnel para estar exenta de la influencia de perturbaciones aerodinámicas o corrientes de Foucault;

- caldearse con objeto de aumentar la temperatura de la corriente de gases hasta 463 K (190 °C) \pm 10 K a la salida de la sonda.
- Sonda SP3 de toma de CO, CO₂ y NO_x en los gases de escape diluidos (figura 3 únicamente)

La sonda deberá:

- estar en el mismo plano que SP2;
- hallarse a suficiente distancia (en sentido radial) de las demás sondas y de las paredes del túnel para estar exenta de la influencia de perturbaciones aerodinámicas o corrientes de Foucault;
- estar caldeada y aislada en toda su longitud hasta una temperatura de 328 K (55 °C) como mínimo para evitar la condensación de agua.
- Conducto de toma de muestras caldeado HSL1:

El conducto de toma permite enviar muestras desde una sola sonda hasta el punto o puntos de división y el analizador de HC.

El conducto de toma de muestras deberá:

- tener un diámetro interior de 5 mm como mínimo y 13,5 mm como máximo;
- estar hecho de acero inoxidable o PTFE;
- mantener una temperatura de pared de 463 K (190 °C) \pm 10 K medidos en cada una de las secciones caldeadas controladas por separado, si la temperatura de los gases de escape en la sonda de toma es igual o inferior a 463 K (193 °C);
- mantener una temperatura de pared superior a 453 K (180 °C), si la temperatura de los gases de escape en la sonda de toma es superior a 463 K (190 °C);
- mantener los gases a una temperatura de 463 K (190 °C) \pm 10 K inmediatamente antes del filtro caldeado (F2) y del HFID.
- Conducto de toma de muestras de NO_x caldeado HSL2

El conducto de toma de muestras deberá:

- mantener una temperatura de pared de 328 a 473 K (55 a 200 °C) hasta el convertidor cuando se utilice un baño de refrigeración y hasta el analizador cuando no se utilice dicho baño;
- estar hecho de acero inoxidable o PTFE.

Puesto que el conducto de toma de muestras sólo es necesario caldearlo para evitar la condensación de agua y ácido sulfúrico, la temperatura del conducto de toma dependerá del contenido en azufre del combustible.

- Conducto de toma de muestras SL para CO (CO₂)

El conducto estará hecho de PTFE o acero inoxidable. Podrá estar caldeado o no.

- Bolsa de concentraciones base BK (opcional, figura 3 únicamente)

Para la medición de las concentraciones base únicamente.

- Bolsa de concentraciones en muestra BG (opcional, figura 3 CO y CO₂ únicamente)

Para la medición de las concentraciones en la muestra.

- Prefiltro caldeado F1 (opcional)

La temperatura será la misma que para HSL1.

- Filtro caldeado F2

El filtro extraerá cualquier partícula sólida contenida en la muestra de gases antes del analizador. La temperatura será la misma que para HSL1. El filtro se sustituirá cuando sea necesario.

- Bomba de toma de muestras caldeada P

La bomba se calentará hasta la temperatura de HSL1.

- HC

Detector de ionización de llama caldeado (HFID) para la determinación de los hidrocarburos. La temperatura deberá mantenerse en un nivel de 453 a 473 K (180 a 200 °C).

- CO y CO₂

Analizadores NDIR para la determinación del monóxido de carbono y del dióxido de carbono.

- NO₂

Analizador (H)CLD para la determinación de los óxidos de nitrógeno. Si se utiliza un HCLD, deberá mantenerse a una temperatura de 328 a 473 K (55 a 200 °C).

- Convertidor C

Se utilizará un convertidor para la reducción catalítica de NO₂ a NO previa al análisis en el CLD o el HCLD.

- Baño de refrigeración B

Para enfriar y condensar el agua de la muestra de gases de escape. El baño deberá mantenerse a una temperatura de 273 a 277 K (0 a 4 °C) mediante hielo o refrigeración. Es opcional si el analizador está libre de interferencias de vapor de agua tal como se señala en los puntos 1.9.1 y 1.9.2 del apéndice 2 del anexo III.

No se permite la utilización de desecantes químicos para eliminar el agua de la muestra.

- Sensor de temperatura T1, T2, T3

Para vigilar la temperatura de la corriente de gases.

- Sensor de temperatura T4

Temperatura del convertidor de NO₂ a NO.

- Sensor de temperatura T5

Para vigilar la temperatura del baño de refrigeración.

- Manómetro G1, G2, G3

Para medir la presión en los conductos de toma de muestras.

- Regulador de presión R1, R2

Para regular la presión del aire y el combustible, respectivamente, para el HFID.

- Regulador de presión R3, R4, R5

Para regular la presión en los conductos de toma de muestras y el flujo hacia los analizadores.

- Caudalímetro FL1, FL2, FL3

Para vigilar el caudal de muestra en «bypass».

- Caudalímetro (opcional) FL4 a FL7

Para vigilar el caudal que pasa por los analizadores.

- Válvula selectora V1 a V6
Válvulas adecuadas para seleccionar el flujo de muestra, gas de «span» o flujo de gas hacia el analizador.
- Válvula solenoide V7, V8
Para eludir el convertidor de NO₂ a NO.
- Válvula de aguja V9
Para equilibrar el flujo que pasa por el convertidor de NO₂ a NO y el «bypass».
- Válvula de aguja V10, V11
Para regular los flujos enviados a los analizadores.
- Válvula basculante V12, V13
Para drenar el condensado procedente del baño B.
- Válvula selectora V14
Selecciona la bolsa de muestra o la de concentración base.

1.2. Determinación de las partículas

Los puntos 1.2.1 y 1.2.2 y las figuras 4 a 15 contienen descripciones detalladas de los sistemas recomendados de dilución y toma de muestras. Dado que existen diversas configuraciones que pueden producir resultados equivalentes, no es obligatorio atenerse exactamente a estas figuras. Podrán utilizarse componentes adicionales, tales como instrumentos, válvulas, solenoides, bombas y conmutadores, para obtener información adicional y coordinar las funciones de los sistemas componentes. Asimismo podrán excluirse otros componentes que no sean necesarios para mantener la precisión en algunos sistemas, siempre que su exclusión se base en criterios técnicos bien fundados.

1.2.1. Sistema de dilución

1.2.1.1. Sistema de dilución de flujo parcial (figuras 4 a 12)¹

Se describe un sistema de dilución basado en la dilución de una parte de la corriente de gases de escape. La división de la corriente de escape y el posterior proceso de dilución pueden llevarse a cabo mediante distintos tipos de sistemas de dilución. Para la recogida de partículas subsiguiente puede hacerse pasar la totalidad de los gases de escape diluidos o sólo una porción de esos gases al sistema de muestras de partículas (figura 14 del punto 1.2.2). El primer método se denomina tipo de toma de muestras total y el segundo, tipo de toma de muestras fraccionada.

El cálculo de la relación de dilución depende del tipo de sistema utilizado.

Se recomiendan los tipos siguientes:

- Sistemas isocinéticos (figuras 4 y 5)

Con estos sistemas, el flujo que llega al tubo de transferencia se iguala en velocidad y/o presión de los gases con el flujo de escape general, por lo que requiere un flujo de escape uniforme y sin perturbaciones hacia la sonda de toma. Esto se consigue normalmente utilizando un resonador y un tubo de aproximación recto antes del punto de toma de muestras. A continuación se calcula la relación de división a partir de valores fácilmente mensurables, tales como diámetros de tubo. Hay que señalar que la isocinética se utiliza únicamente para igualar las condiciones de flujo, no la distribución de tamaños. Esto último no es normalmente necesario, dado que las partículas son lo suficientemente pequeñas para seguir las líneas de flujo del fluido.

- Sistemas de flujo controlado con medición de la concentración (figuras 6 a 10)

Con estos sistemas se toma una muestra de la corriente de escape general ajustando el caudal de aire de dilución y el caudal total de escape que se diluye. La relación de dilución se determina a partir de las concentraciones de los gases indicadores, tales como el CO₂ o el NO_x, presentes de modo natural en el escape del motor. Se miden las concentraciones en los gases de escape diluidos y en el aire de dilución, en tanto que la concentración en los

¹ Las figuras 4 a 12 muestran muchos tipos de sistemas de dilución de flujo parcial que pueden usarse normalmente en la prueba de estado continuo (NRSC). Pero, debido a las restricciones muy estrictas de las pruebas transitorias, sólo se aceptan en las pruebas transitorias (NRTC) los sistemas de dilución con reducción de caudal (figuras 4 a 12) que cumplen todos los requisitos citados en la sección sobre las características de los sistemas de dilución con reducción de caudal del punto 2.4 del apéndice I del anexo III.

gases de escape sin diluir puede medirse directamente o determinarse a partir del caudal de combustible y de la ecuación de balance de carbono si se conoce la composición del combustible. Los sistemas pueden estar controlados por la relación de dirección calculada (figuras 6 y 7) o por el flujo que llega al tubo de transferencia (figuras 8, 9 y 10).

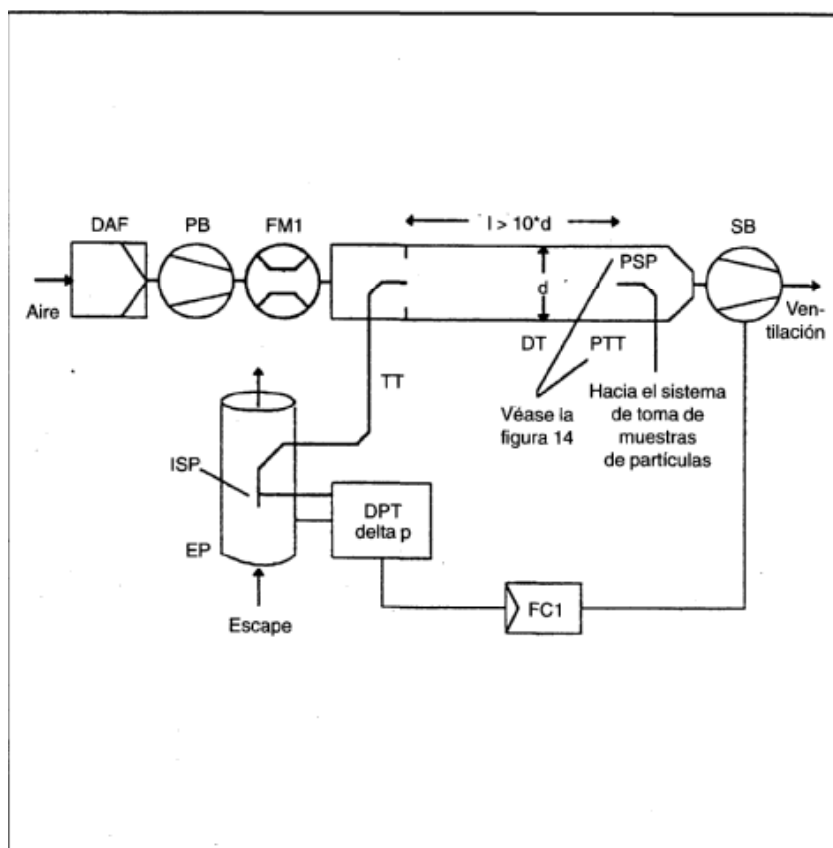
- Sistemas de flujo controlado con medición del flujo (figuras 11 y 12)

Con estos sistemas se toma una muestra de la corriente de escape general ajustando el caudal de aire de dilución y el caudal total de escape diluido. La relación de dilución se determina a partir de la diferencia entre ambos caudales. Es necesaria una gran precisión recíproca en la calibración de los caudalímetros, dado que la magnitud relativa de los dos caudales puede conducir a errores considerables cuando las relaciones de dilución son elevadas. Se consigue un control del caudal muy directo manteniendo constante el caudal de escape diluido y variando el caudal de aire de dilución si es necesario.

Para conseguir las ventajas de los sistemas de dilución de flujo parcial, es preciso tomar precauciones a fin de evitar los posibles problemas de la pérdida de partículas en el tubo de transferencia, asegurándose de que se tome una muestra representativa del escape del motor, y la determinación de la relación de división.

En los sistemas que se describen se tienen en cuenta estos aspectos críticos.

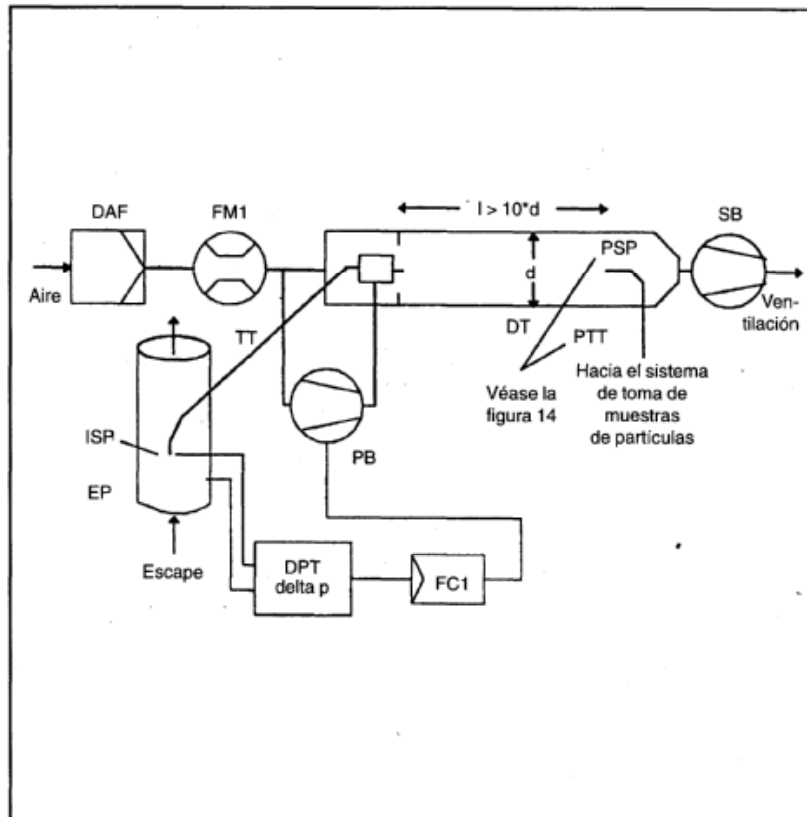
Figura 4
Sistema de dilución de flujo parcial con sonda isocinética y toma de muestras fraccionada (control SB)



La sonda de toma isocinética ISP transfiere los gases de escape sin diluir desde el tubo de escape EP al túnel de dilución DT por el tubo de transferencia TT. La diferencia de presión de los gases de escape entre el tubo de escape y la entrada a la sonda se mide con el transductor de presión DPT. Esta señal se transmite al controlador de flujo FC1, que controla al ventilador aspirante SB para mantener una diferencia de presión cero en el extremo de la sonda. En estas condiciones, las velocidades de los gases de escape en EP e ISP son idénticas y el flujo que pasa por ISP y TT es una fracción constante (división) del flujo de gases de escape. La relación de división se determina a partir de las áreas de las secciones transversales de EP e ISP. El caudal de aire de dilución se mide con el dispositivo FM1. La relación de dilución se calcula a partir del caudal de aire de dilución y de la relación de división.

Figura 5

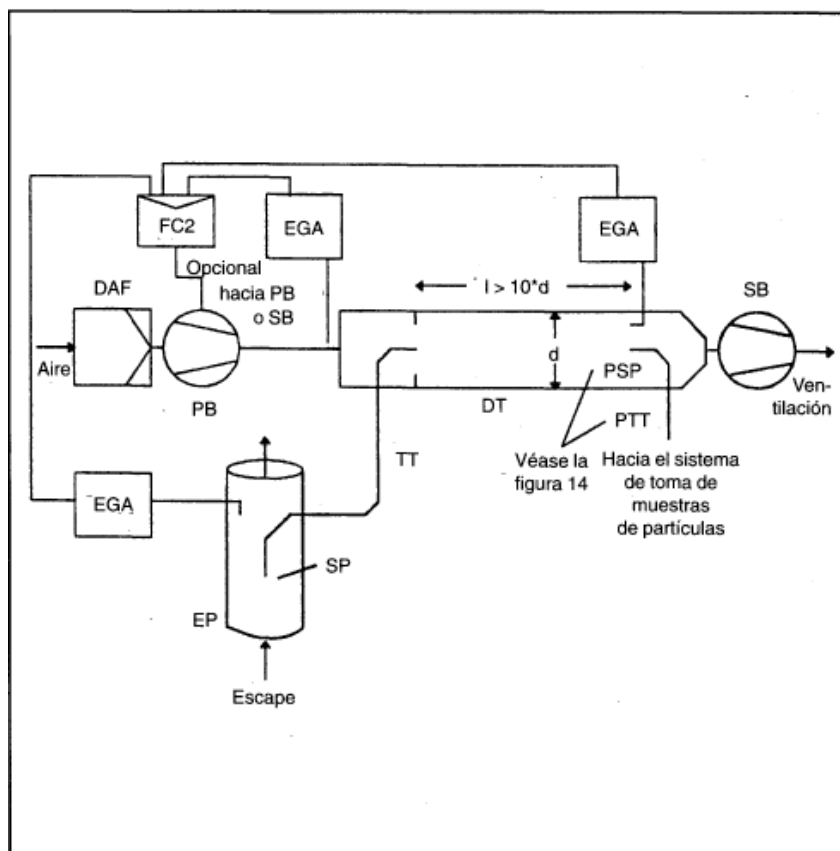
Sistema de dilución de flujo parcial con sonda isocinética y toma de muestras fraccionada (control PB)



La sonda de toma isocinética ISP transfiere los gases de escape sin diluir desde el tubo de escape EP al túnel de dilución DT por el tubo de transferencia TT. La diferencia de presión de los gases de escape entre el tubo de escape y la entrada a la sonda se mide con el transductor de presión DPT. Esta señal se transmite al controlador de flujo FC1, que controla al ventilador impulsor PB para mantener una diferencia de presión cero en el extremo de la sonda. Esto se lleva a cabo tomando una pequeña fracción del aire de dilución cuyo caudal se ha medido ya con el caudalímetro FM1 y enviándola a TT por medio de un orificio neumático. En estas condiciones, las velocidades de los gases de escape en EP e ISP son idénticas y el flujo que pasa por ISP y TT es una fracción constante (división) del flujo de gases de escape. La relación de división se determina a partir de las áreas de las secciones transversales de EP e ISP. El aire de dilución es aspirado a través de DT por el ventilador aspirante SB y el caudal se mide con FM1 en la entrada a DT. La relación de dilución se calcula a partir del caudal de aire de dilución y de la relación de división.

Figura 6

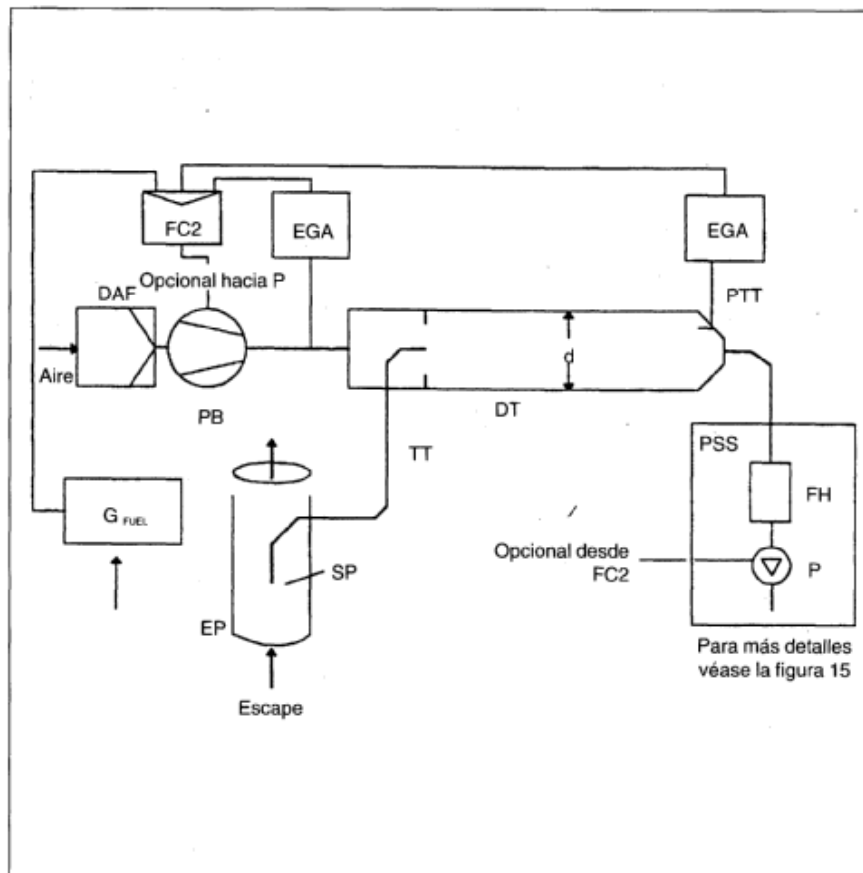
Sistema de dilución de flujo parcial con medición de la concentración de CO_2 o de NO_x y toma de muestras fraccionada



Los gases de escape sin diluir se transfieren desde el tubo de escape EP al túnel de dilución DT por la sonda de toma SP y el tubo de transferencia TT. Con el analizador o analizadores de gases de escape EGA se miden las concentraciones de un gas indicador (CO_2 o NO_x) en los gases de escape sin diluir y diluidos y en el aire de dilución. Estas señales se transmiten al controlador de flujo FC2, que controla al ventilador impelente PB o al ventilador aspirante SB para mantener en el DT la división del escape y la relación de dilución deseadas. La relación de dilución se calcula a partir de las concentraciones de gas indicador en los gases de escape sin diluir, los gases de escape diluidos y el aire de dilución.

Figura 7

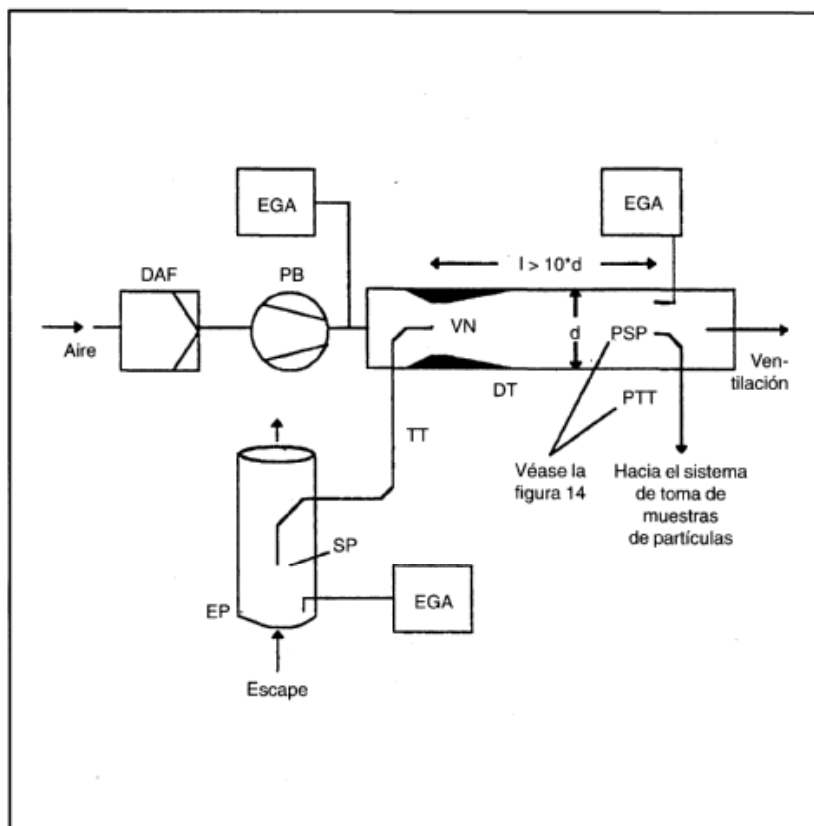
Sistema de dilución de flujo parcial con medición de la concentración de CO_2 , balance de carbono y toma de muestras total



Los gases de escape sin diluir se transfieren desde el tubo de escape EP al túnel de dilución DT por la sonda de toma SP y el tubo de transferencia TT. Con el analizador o analizadores de gases de escape EGA se miden las concentraciones de CO_2 en los gases de escape diluidos y en el aire de dilución. Las señales de CO_2 y de caudal de combustible G_{FUEL} se transmiten al controlador de flujo FC2 o al controlador de flujo FC3 del sistema de toma de muestras de partículas (figura 14). FC2 controla el ventilador impulsor PB, mientras que FC3 controla el sistema de toma de muestras de partículas (figura 14), ajustando de ese modo los caudales de entrada y salida del sistema para mantener en el DT la división del escape y la relación de dilución deseados. La relación de dilución se calcula a partir de las concentraciones de CO_2 y de caudal de combustible G_{FUEL} utilizando la hipótesis del balance de carbono.

Figura 8

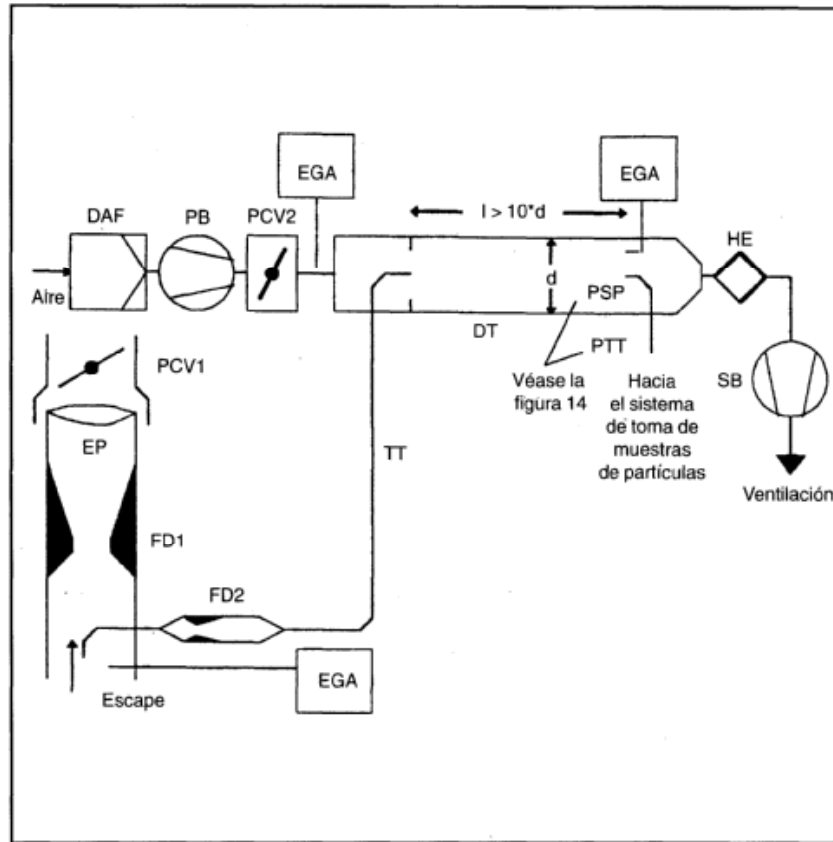
Sistema de dilución de flujo parcial con Venturi único, medición de la concentración y toma de muestras fraccionada



Los gases de escape sin diluir se transfieren desde el tubo de escape EP al túnel de dilución DT por la sonda de toma SP y el tubo de transferencia TT, debido a la presión negativa creada por el Venturi VN en DT. El caudal de gas que pasa por TT depende del intercambio de cantidades de movimiento en la zona del venturi y, por lo tanto, le afecta la temperatura absoluta del gas a la salida de TT. Por consiguiente, la división del escape para un caudal dado en el túnel no es constante y la relación de dilución con carga débil es ligeramente menor que con carga elevada. Con el analizador o analizadores de gases de escape EGA se miden las concentraciones de gas indicador (CO_2 o NO_x) en los gases de escape sin diluir, en los gases de escape diluidos y en el aire de dilución, y la relación de dilución se calcula a partir de los valores así medidos.

Figura 9

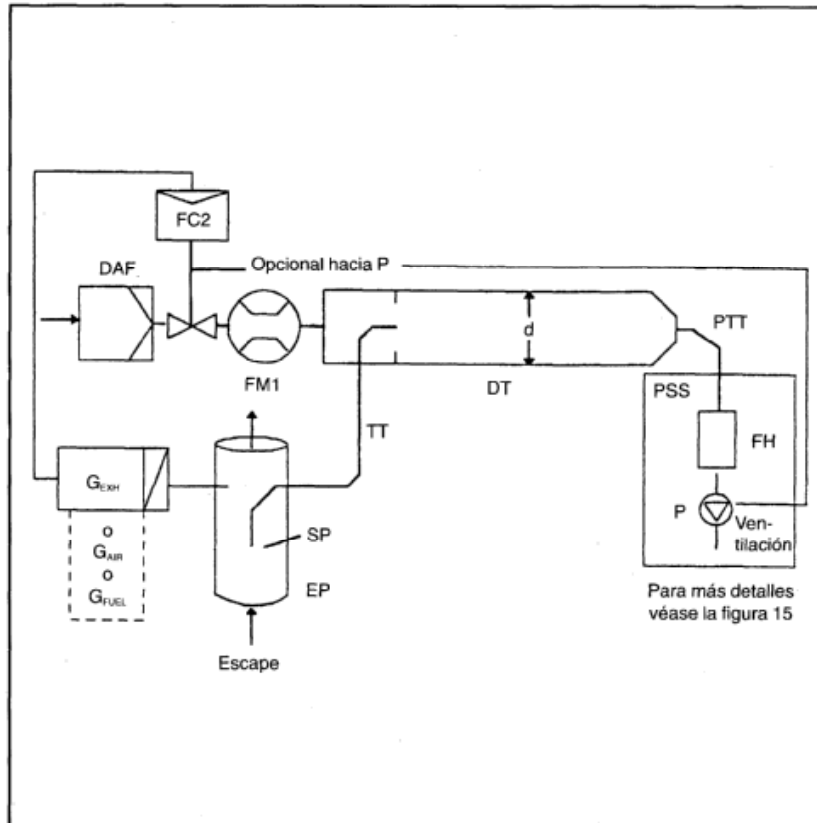
Sistema de dilución de flujo parcial con Venturi doble u orificio doble, medición de la concentración y toma de muestras fraccionada



Los gases de escape sin diluir se transfieren desde el tubo de escape EP al túnel de dilución DT por la sonda de toma SP y el tubo de transferencia TT mediante un divisor de flujo que contiene un conjunto de orificios o Venturis. El primero (FD1) está situado en EP y el segundo (FD2) en TT. Asimismo, son necesarias dos válvulas de control de presión (PCV1 y PCV2) para mantener una división de escape constante controlando la contrapresión en EP y la presión en DT. PCV1 está situada a continuación de SP en EP y PCV2 entre el ventilador impelente PB y DT. Con el analizador o analizadores de gases de escape EGA se miden las concentraciones de gas indicador (CO_2 o NO_x) en los gases de escape sin diluir, los gases de escape diluidos y el aire de dilución. Estas mediciones son necesarias para comprobar la división del escape y pueden utilizarse para ajustar PCV1 y PCV2 a fin de conseguir un control preciso de la división. La relación de dilución se calcula a partir de las concentraciones de gas indicador.

Figura 11

Sistema de dilución de flujo parcial con control de flujo y toma de muestras total



Los gases de escape sin diluir se transfieren desde el tubo de escape EP al túnel de dilución DT por la sonda de toma SP y el tubo de transferencia TT. El caudal total que pasa por el túnel se ajusta con el controlador de caudal FC2 y la bomba de toma P del sistema de toma de muestras de partículas (figura 16).

El caudal de aire de dilución se controla con el controlador de caudal FC2, que puede utilizar G_{EXH} , G_{AIR} o G_{FUEL} como señales de mando para la división de caudal deseada. El caudal de muestra que llega a DT es la diferencia entre el caudal total y el caudal de aire de dilución. El caudal de aire de dilución se mide con el caudalímetro FM1 y el caudal total con el caudalímetro FM3 del sistema de toma de muestras de partículas (figura 14). La relación de dilución se calcula a partir de estos dos caudales.

La sonda de toma isocinética deberá montarse orientada corriente arriba en el eje longitudinal del tubo de escape donde se cumplan la condiciones de flujo de la sección EP y estará diseñada de manera que suministre una muestra proporcional de los gases de escape sin diluir. El diámetro interior será de 12 mm como mínimo.

Es necesario un sistema de control para la división isocinética del escape manteniendo una diferencia de presión cero entre EP e ISP. En estas condiciones, las velocidades de los gases de escape en EP e ISP son idénticas y el gasto másico que circula por ISP es una fracción constante del caudal de gases de escape. La ISP deberá conectarse a un transductor de diferencial de presión. El control para conseguir una diferencia de presión de cero entre EP e ISP se realiza ajustando la velocidad del ventilador o utilizando el controlador de flujo.

- Divisor de flujo FD1, FD2 (figura 9)

Se monta un conjunto de venturis u orificios en el tubo de escape EP y en el tubo de transferencia TT, respectivamente, para suministrar una muestra proporcional de los gases de escape sin diluir. Para la división proporcional mediante el control de las presiones en EP y DT se requiere un sistema de control consistente en dos válvulas de control de presión PCV1 y PCV2.

- Divisor de flujo FD3 (figura 10)

Se monta un conjunto de tubos (unidad de tubos múltiples) en el tubo de escape EP para obtener una muestra proporcional de los gases de escape sin diluir. Uno de los tubos alimenta gases de escape al túnel de dilución DT, en tanto que los otros tubos dan salida a los gases de escape hacia una cámara de amortiguación DC. Todos los tubos han de tener las mismas dimensiones (igual diámetro, longitud y radio de curvatura), de manera que la división del escape dependa del número total de tubos. Para conseguir la división proporcional manteniendo una diferencia de presión cero entre la salida de la unidad de tubos múltiples que va a DC y la salida de TT es necesario un sistema de control. En estas condiciones, las velocidades de los gases de escape en EP y FD3 son proporcionales y el caudal de TT es una fracción constante del caudal de gases de escape. Ambos puntos han de conectarse a un transductor de diferencial de presión DPT. El control para proporcionar una diferencia de presión cero se realiza con el controlador de flujo FC1.

- Analizador de gases de escape EGA (figuras 6 a 10)

Pueden utilizarse analizadores de CO₂ o NO_x (con el método del balance de carbono, únicamente CO₂). Los analizadores estarán calibrados como los que se utilizan para la medición de las emisiones gaseosas. Podrán utilizarse uno o varios analizadores para determinar las diferencias de concentración.

La precisión de los sistemas de medida deberá ser tal que la precisión de $G_{EDFW,i}$ esté dentro de la tolerancia de $\pm 4\%$.

- Tubo de transferencia TT (figuras 4 a 12)

El tubo de transferencia de la muestra de partículas deberá:

- ser lo más corto posible, sin que su longitud exceda de 5 m;
- tener un diámetro igual o superior al de la sonda pero no superior a 25 mm;
- tener la salida situada sobre el eje longitudinal del túnel de dilución y orientada corriente abajo.

Si el tubo tiene una longitud igual o inferior a 1 metro, deberá aislarse con un material de una conductividad térmica máxima de 0,05 W/m · K con un espesor radial del aislamiento correspondiente al diámetro de la sonda. Si el tubo mide más de 1 metro de longitud, deberá estar aislado y caldeado hasta una temperatura mínima de pared de 523 K (250 °C). Como opción alternativa, las temperaturas de pared requeridas del tubo de transferencia podrán determinarse mediante cálculos estándar y de transferencia térmica.

- Transductor de diferencial de presión DPT (figuras 4, 5 y 10)

El transductor de diferencial de presión deberá tener un campo operativo igual o inferior a ± 500 Pa.

- Controlador de flujo FC1 (figuras 4, 5 y 10)

Para los sistemas isocinéticos (figuras 4 y 5) es necesario un controlador de flujo a fin de mantener una diferencia de presión cero entre EP e ISP. El ajuste puede realizarse:

- a) controlando la velocidad o el caudal del ventilador aspirante (SB) y manteniendo constante la velocidad del ventilador impelente (PB) durante cada modalidad (figura 4);
- o
- b) ajustando el ventilador aspirante (SB) a un gasto másico constante de gases de escape diluidos y controlando el caudal del ventilador impelente PB, y con ello el caudal de la muestra de gases de escape, en una región situada al final del tubo de transferencia (TT) (figura 5).

En el caso de un sistema de presión controlada, el error remanente en el lazo de control no deberá ser superior a ± 3 Pa. Las oscilaciones de presión en el túnel de dilución no deberán exceder de ± 250 Pa por término medio.

En un sistema multitubo (figura 10), es necesario utilizar un controlador de flujo para dividir proporcionalmente los gases de escape a fin de mantener una diferencia de presión cero entre la salida de la unidad de tubos múltiples y la salida del TT. El ajuste puede realizarse controlando el caudal de aire de inyección que se introduce en DT a la salida de TT.

- Válvula de control de presión PCV1, PCV2 (figura 9)

En el sistema de doble venturi/doble orificio, son necesarias dos válvulas de control de presión para dividir proporcionalmente el caudal controlando la contrapresión de EP y la presión en DT. Las válvulas deberán situarse a continuación de SP en EP y entre PB y DT.

- Cámara de amortiguación DC (figura 10)

Se montará una cámara de amortiguación a la salida de la unidad de tubos múltiples para reducir al mínimo las oscilaciones de presión en el tubo de escape EP.

- Venturi VN (figura 8)

Se monta un tubo de Venturi en el túnel de dilución DT para crear una presión negativa en la región de la salida del tubo de transferencia TT. El caudal de gases que circula por TT se determina en función del intercambio de cantidades de movimiento en la zona del tubo de Venturi y es básicamente proporcional al caudal del ventilador impelente PB, lo que proporciona una relación de dilución constante. Puesto que en el intercambio de cantidades de movimiento influye la temperatura existente a la salida del TT y la diferencia de presiones entre EP y DT, la relación de dilución real es ligeramente inferior con carga débil que con carga elevada.

- Controlador de flujo FC2 (figuras 6, 7, 11 y 12, opcional)

Podrá utilizarse un controlador de flujo para controlar el caudal del ventilador impelente PB y/o del ventilador aspirante SB. El controlador podrá ir conectado a la señal de caudal de escape o a la de caudal de combustible y/o a la señal diferencial de CO_2 o NO_x .

Cuando se utiliza aire comprimido (figura 11), FC2 controla directamente el caudal de aire.

- Caudalímetro FM1 (figuras 6, 7, 11 y 12)

Medidor de gas u otro instrumento de medición de caudales para medir el caudal de aire de dilución. FM1 es opcional si PB está calibrado para medir el caudal.

- Caudalímetro FM2 (figura 12)

Medidor de gas u otro instrumento de medición de caudales para medir el caudal de gases de escape diluidos. FM2 es opcional si el ventilador aspirante SB está calibrado para medir el caudal.

- Ventilador impelente PB (figuras 4, 5, 6, 7, 8, 9 y 12)

Para controlar el caudal de aire de dilución, se puede conectar PB a los controladores de caudal FC1 o FC2. PB no es necesario cuando se utiliza una válvula de mariposa. Si está calibrado, PB puede utilizarse para medir el caudal de aire de dilución.

- Ventilador aspirante SB (figuras 4, 5, 6, 9, 10 y 12)

Únicamente para sistemas de toma de muestras fraccionada. Si está calibrado, SB puede utilizarse para medir el caudal de gases de escape diluidos.

- Filtro de aire de dilución DAF (figuras 4 a 12)

Se recomienda filtrar el aire de dilución y lavarlo con carbón para eliminar los hidrocarburos de base. El aire de dilución deberá estar a una temperatura de 298 K ($25 \text{ }^\circ\text{C}$) $\pm 5 \text{ K}$.

Si el fabricante lo solicita, se tomará una muestra de aire de dilución utilizando un método técnicamente adecuado, para determinar los niveles de partículas de base, los cuales podrán sustraerse a continuación de los valores medidos en los gases de escape diluidos.

- Sonda de toma de muestras de partículas PSP (figuras 4, 5, 6, 8, 9, 10 y 12)

Esta sonda es la sección inicial del PTT y:

- deberá montarse orientada corriente arriba en un punto en que el aire de dilución y los gases de escape estén bien mezclados, es decir, en el eje longitudinal del túnel de dilución DT de los sistemas de dilución, a una distancia aproximada de diez veces el diámetro del túnel corriente abajo del punto de entrada de los gases de escape en el túnel de dilución;
 - tendrá un diámetro interior de 12 mm como mínimo;
 - podrá caldearse hasta una temperatura de pared no superior a 325 K (52 °C) mediante calefacción directa o precalentamiento del aire de dilución, siempre que la temperatura del aire no exceda de 325 K (52 °C) antes de la introducción de los gases de escape en el túnel de dilución;
 - podrá estar aislada.
- Túnel de dilución DT (figuras 4 a 12)

El túnel de dilución:

- deberá tener una longitud suficiente para producir la mezcla completa del escape y el aire de dilución en condiciones de flujo turbulento;
- estará hecho de acero inoxidable y tendrá:
 - una relación de espesor a diámetro igual o inferior a 0,025 en el caso de túneles de dilución de diámetro interior superior a 75 mm,
 - un espesor de pared nominal no inferior a 1,5 mm en el caso de túneles de dilución de diámetro interior igual o inferior a 75 mm,
- para la toma de muestras de tipo fraccionado deberá tener un diámetro de 75 mm como mínimo;
- para la toma de muestras de tipo total se recomienda que tenga un diámetro de 25 mm como mínimo.
- podrá caldearse hasta una temperatura de pared no superior a 325 K (52 °C) mediante calefacción directa o precalentamiento del aire de dilución, siempre que la temperatura del aire no exceda de 325 K (52 °C) antes de la introducción de los gases de escape en el túnel de dilución;
- podrá estar aislado.

El escape del motor deberá mezclarse completamente con el aire de dilución. En los sistemas de toma de muestras fraccionada se comprobará la calidad de mezcla después de la puesta en servicio trazando un perfil de CO₂ del túnel con el motor en funcionamiento (como mínimo cuatro puntos de medición uniformemente espaciados). Si fuera necesario, podrá utilizarse un orificio de mezcla.

NOTA: Si la temperatura ambiente en las inmediaciones del túnel de dilución (DT) es inferior a 293 K (20 °C), se deberán tomar precauciones para evitar pérdidas de partículas en las paredes frías del túnel de dilución. Por lo tanto, se recomienda caldear y/o aislar el túnel dentro de los límites anteriormente señalados.

Cuando el motor esté sometido a cargas elevadas, se podrá refrigerar el túnel utilizando un medio no agresivo, como por ejemplo un ventilador de circulación, siempre que la temperatura del medio refrigerante no sea inferior a 293 K (20 °C).

- Intercambiador de calor HE (figuras 9 y 10)

El intercambiador deberá poseer una capacidad suficiente para mantener la temperatura en la entrada al ventilador aspirante SB en un valor que no difiera en más de ± 11 K de una temperatura de funcionamiento media observada durante la prueba.

1.2.1.2. Sistema de dilución de flujo total (figura 13)

Se describe un sistema basado en la dilución de la totalidad del escape utilizando el concepto de la toma de muestras de volumen constante (CVS). Deberá medirse el volumen total de la mezcla de gases de escape y de aire de dilución. Podrá utilizarse un sistema PDP, CFV o SSV.

Para la recogida subsiguiente de las partículas se hace pasar una muestra de los gases de escape diluidos al sistema de toma de muestras de partículas (figuras 14 y 15 del punto 1.2.2). Si se lleva a cabo directamente, se denomina dilución sencilla. Si la muestra se diluye una vez más en el túnel de dilución secundario, se denomina doble dilución. Esto resulta útil si no es posible cumplir la condición sobre temperatura frontal del filtro con la dilución sencilla. Aunque se trata en parte de un sistema de dilución, el sistema de doble dilución se describe como una modificación de un sistema de toma de muestras de partículas en el punto 1.2.2. (figura 15), dado que comparte la mayoría de los componentes de un sistema de toma de muestras de partículas característico.

Las emisiones gaseosas pueden determinarse también en el túnel de dilución de un sistema de dilución de flujo total. Por ello, las sondas de toma de muestras de componentes gaseosos se representan en la figura 13 pero no aparecen en la lista de descripción. Las condiciones respectivas se describen en el punto 1.1.1.

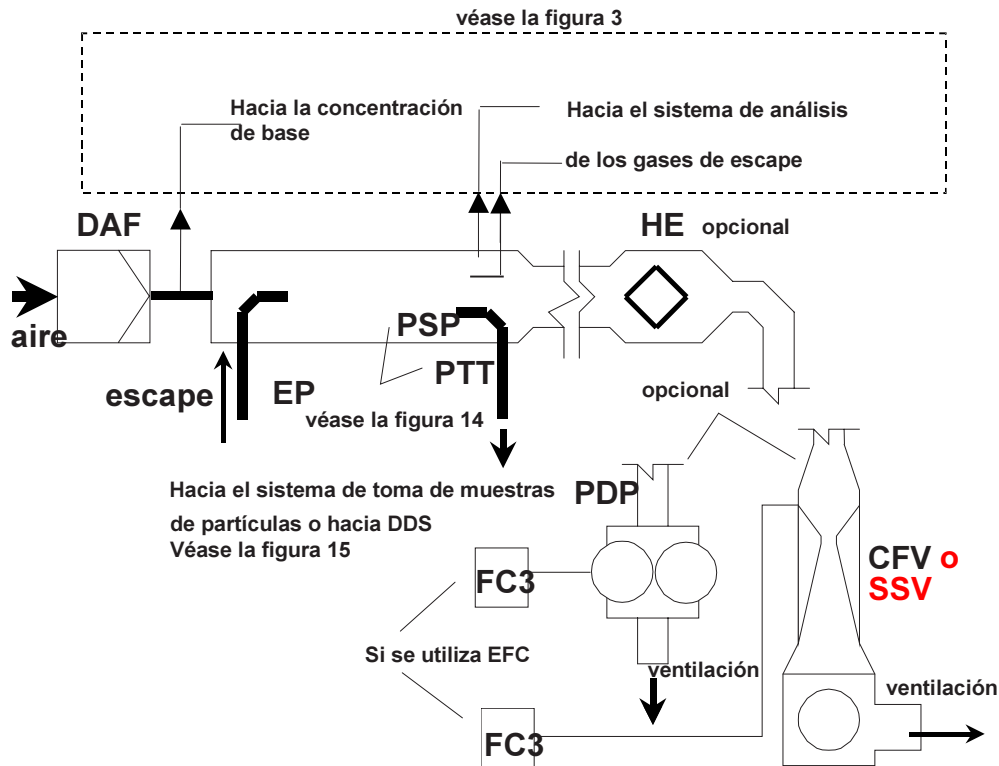
Descripciones (figura 13)

- Tubo de escape EP

La longitud del tubo de escape desde la salida del colector de escape del motor, la salida del turbocompresor o el dispositivo de postratamiento hasta el túnel de dilución no debe ser superior a 10 m. Si el sistema mide más de 4 m de longitud, deberá aislarse toda la longitud de tubo que exceda de los 4 m, excepto el medidor de humos en línea, si se utiliza. El espesor radial del aislamiento deberá ser de 25 mm como mínimo. La conductividad térmica del material aislante deberá tener un valor no superior a $0,1 \text{ W}/(\text{m} \cdot \text{K})$ medida a 673 K (400 °C). A fin de reducir la inercia térmica del tubo de escape, se recomienda una relación de espesor a diámetro igual o inferior a 0,015. La utilización de secciones flexibles deberá limitarse a una relación de longitud a diámetro igual o inferior a 12.

Figura 13

Sistema de dilución de flujo total



La cantidad total de gases de escape sin diluir se mezcla con el aire de dilución en el túnel de dilución DT. El caudal de gases de escape diluidos se mide con una sonda volumétrica PDP o con un venturi de caudal crítico CFV o un Venturi subsónico SSV. Para la toma proporcional de partículas y la determinación del caudal puede utilizarse el intercambiador de calor HE o un compensador electrónico de caudal EFC. Puesto que la determinación de la masa de las partículas se basa en el caudal total de gases de escape diluidos, no es necesario calcular la relación de dilución.

- Bomba volumétrica PDP

La PDP dosifica el caudal total de escape diluido por medio del número de revoluciones de la bomba y del volumen que desplaza. La PDP o el sistema de admisión de aire de dilución no deberán reducir artificialmente la contrapresión del sistema de escape. La contrapresión estática del escape medida con el sistema CVS en funcionamiento deberá mantenerse, con una tolerancia de $\pm 1,5$ kPa, en el valor de la presión estática medida sin conexión al CVS a idéntica velocidad de giro y carga del motor.

La temperatura de la mezcla de gases inmediatamente por delante de la PDP no deberá diferir en más de ± 6 K de la temperatura de trabajo media observada durante la prueba, cuando no se utilice compensación de flujo.

La compensación de flujo sólo podrá utilizarse si la temperatura a la entrada de la PDP no excede de 323 K (50 °C).

- Venturi de caudal crítico CFV

El CFV mide el flujo total de escape diluido manteniéndolo en condiciones de estrangulación (flujo crítico). La contrapresión estática del escape medida con el sistema CFV en funcionamiento deberá mantenerse, con una tolerancia de $\pm 1,5$ kPa, en el valor de la presión estática medida sin conexión al CFV a idéntica velocidad de giro y carga del motor. La temperatura de la mezcla de gases inmediatamente por delante del CFV no deberá diferir en más de ± 11 K de la temperatura de trabajo media observada durante la prueba, cuando no se utilice compensación de flujo.

- Venturi subsónico SSV

El SSV mide el total del caudal de los gases de escape diluidos en función de la presión en la entrada, la temperatura en la entrada y la caída de presión entre la entrada del SSV y su boca. La contrapresión estática del

escape medida con el sistema SSV en funcionamiento deberá mantenerse, con una tolerancia de $\pm 1,5$ kPa, en el valor de la presión estática medida sin conexión al SSV a idéntica velocidad de giro y carga del motor. La temperatura de la mezcla de gases inmediatamente por delante del SSV no deberá diferir en más de ± 11 K de la temperatura de trabajo media observada durante la prueba, cuando no se utilice compensación de flujo.

- Intercambiador de calor HE (opcional si se utiliza EFC)

El intercambiador de calor deberá ser de suficiente capacidad para mantener la temperatura dentro de los límites señalados anteriormente.

- Control electrónico de caudal TFC (opcional si se utiliza HE)

Si la temperatura a la entrada de la PDP, el CFV o el SSV no se mantiene dentro de los límites señalados, se deberá utilizar un sistema de control de caudal para la medición continua del caudal y el control de la toma de muestras proporcional en el sistema de partículas. Con ese fin, las señales procedentes de la medición continua del caudal se utilizan para corregir, según se requiera, el caudal de muestra que atraviesa los filtros de partículas del sistema de toma de muestras de partículas (figuras 14 y 15).

- Túnel de dilución DT

El túnel de dilución:

- deberá tener un diámetro lo bastante reducido como para originar un flujo turbulento (número de Reynolds superior a 4000) y una longitud suficiente para producir la mezcla completa de los gases de escape y del aire de dilución. Podrá utilizarse un orificio de mezcla;
- deberá tener 75 mm de diámetro como mínimo;
- podrá estar aislado.

El escape del motor deberá dirigirse corriente abajo en el punto por el que se introduce en el túnel de dilución y deberá mezclarse completamente.

Cuando se utilice dilución sencilla, se transferirá una muestra desde el túnel de dilución al sistema de toma de partículas (punto 1.2.2, figura 14). La capacidad de caudal de la PDP, el GFV o el SSV deberá ser suficiente para mantener el escape diluido a una temperatura igual o inferior a 325 K (52 °C) inmediatamente antes del filtro primario de partículas.

Cuando se utilice doble dilución, se transferirá una muestra desde el túnel de dilución al túnel de dilución secundario, donde se diluirá ulteriormente, y a continuación se hará pasar por los filtros de toma de muestras (punto 1.2.2, figura 15). La capacidad de caudal de la PDP, el CFV o el SSV deberá ser suficiente para mantener la corriente de gases de escape diluidos en el DT a una temperatura igual o inferior a 464 K (191 °C) en la zona de toma de muestras. El sistema de dilución secundario deberá suministrar un volumen de aire de dilución secundario suficiente para mantener la corriente de gases de escape doblemente diluidos a una temperatura igual o inferior a 325 K (52 °C) inmediatamente antes del filtro primario de partículas.

- Filtro de aire de dilución DAF

Se recomienda filtrar el aire de dilución y lavarlo con carbón para eliminar los hidrocarburos de base. El aire de dilución deberá estar a una temperatura de 298 K (25 °C) ± 5 K. Si el fabricante lo solicita, se tomará una muestra de aire de dilución utilizando un método técnicamente adecuado, para determinar los niveles de partículas de base, los cuales podrán sustraerse a continuación de los valores medidos en los gases de escape diluidos.

- Sonda de toma de muestras de partículas PSP

Esta sonda es la sección inicial del PTT y:

- deberá montarse orientada corriente arriba en un punto en que el aire de dilución y los gases de escape estén bien mezclados, es decir, en el eje longitudinal del túnel de dilución DT de los sistemas de dilución, a una distancia aproximada de diez veces el diámetro del túnel corriente abajo del punto de entrada de los gases de escape en el túnel de dilución;
- tendrá un diámetro interior de 12 mm como mínimo;
- podrá calentarse hasta una temperatura de pared no superior a 325 K (52 °C) mediante calefacción directa o precalentamiento del aire de dilución, siempre que la temperatura del aire no exceda de 325 K (52 °C) antes de la introducción de los gases de escape en el túnel de dilución;

- podrá estar aislada.

1.2.2. Sistema de toma de muestras de partículas (figuras 14 y 15)

El sistema de toma de muestras de partículas es necesario para recoger las partículas en el filtro de partículas. En el caso de la toma de muestras total con dilución de flujo parcial, que consiste en hacer pasar por los filtros la muestra completa de gases de escape diluidos, el sistema de dilución (figuras 7 y 11 del punto 1.2.1.1) y el de toma de muestras suelen formar una sola unidad integral. En el caso de la toma de muestras fraccionada con dilución de flujo parcial o total, que consiste en hacer pasar por los filtros sólo una porción de los gases de escape diluidos, los sistemas de dilución (figuras 4, 5, 6, 8, 9, 10 y 12 del punto 1.2.1.1 y figura 13 del punto 1.2.1.2) y de toma de muestras suelen estar constituidos por unidades diferentes.

En la presente Directiva, el sistema de doble dilución DDS (figura 15) de un sistema de dilución de flujo total se considera una modificación específica de un sistema típico de toma de muestras de partículas como el representado en la figura 14. El sistema de doble dilución comprende todos los componentes importantes del sistema de toma de muestras de partículas, como portafiltros y bomba de toma, y además algunos elementos de dilución, como un dispositivo de suministro de aire de dilución y un túnel de dilución secundario.

A fin de evitar cualquier influencia en los lazos de control, se recomienda mantener en funcionamiento la bomba de toma durante todo el procedimiento de prueba. En el caso del método del filtro único, deberá utilizarse un sistema de «bypass» para hacer pasar la muestra por los filtros de toma en los momentos deseados. Deberá reducirse al mínimo la interferencia del procedimiento de conmutación en los lazos de control.

Descripciones - figuras 14 y 15

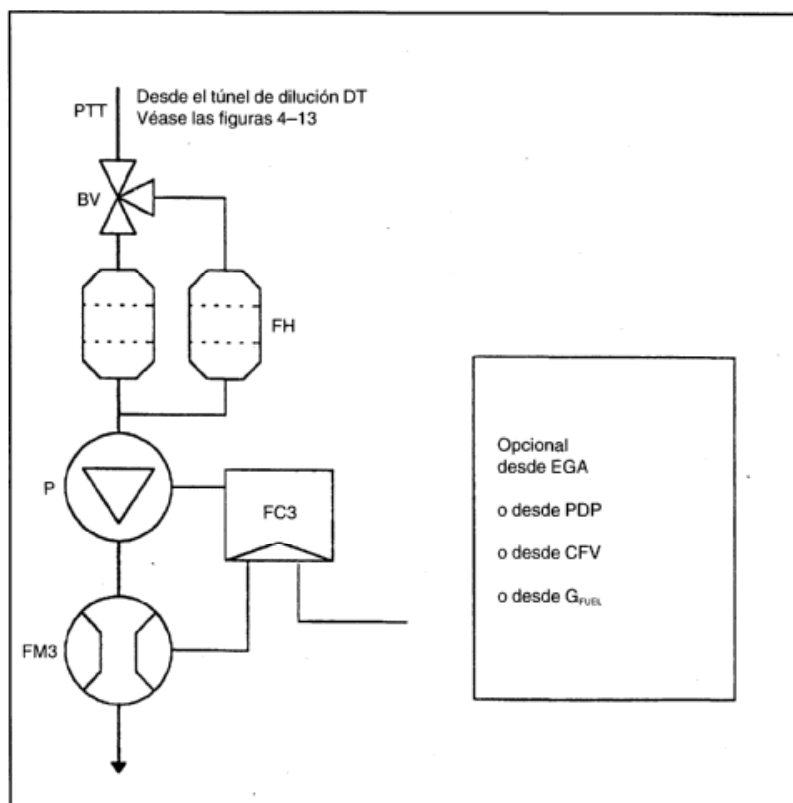
- Sonda de toma de muestras de partículas PSP (figuras 14 y 15)

La sonda de toma de muestras de partículas representada en las figuras constituye la sección inicial del tubo de transferencia de partículas PTT. La sonda:

- deberá montarse orientada corriente arriba en un punto en que el aire de dilución y los gases de escape estén bien mezclados, es decir, en el eje longitudinal del túnel de dilución DT de los sistemas de dilución (véase el punto 1.2.1), aproximadamente a una distancia de diez veces el diámetro del túnel corriente abajo del punto en que los gases de escape entran en el túnel de dilución;
- tendrá un diámetro interior de 12 mm como mínimo;
- podrá calentarse hasta una temperatura de pared no superior a 325 K (52 °C) mediante calefacción directa o precalentamiento del aire de dilución, siempre que la temperatura del aire no exceda de 325 K (52 °C) antes de la introducción de los gases de escape en el túnel de dilución;
- podrá estar aislada.

Figura 14

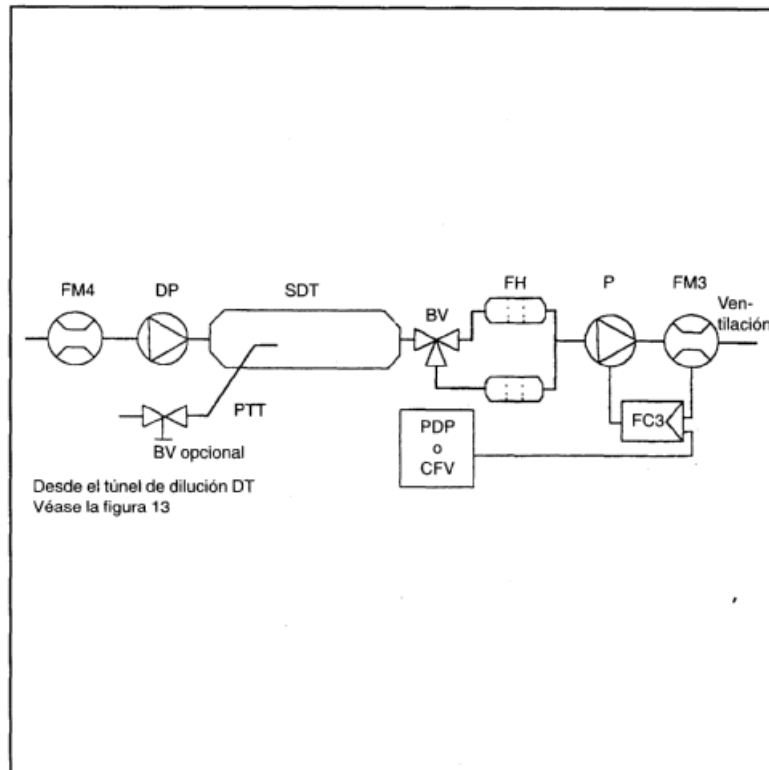
Sistema de toma de muestras de partículas



Se toma una muestra de gases de escape diluidos desde el túnel de dilución DT de un sistema de dilución de flujo parcial o total, a través de la sonda de toma de muestras de partículas PSP y del tubo de transferencia de partículas PTT por medio de la bomba de toma de muestras P. La muestra se hace pasar por el portafiltro o portafiltros FH, que contienen los filtros de toma de muestras de partículas. El caudal de muestra se controla con el controlador FC3. Si se utiliza la compensación electrónica de caudal EFC (figura 13), se usa como señal de mando para FC3 la señal de caudal de gases de escape diluidos.

Figura 15

Sistema de dilución (sistema de flujo total únicamente)



Se transfiere una muestra de los gases de escape diluidos desde el túnel de dilución DT de un sistema de dilución de flujo total a través de la sonda de toma de muestras de partículas PSP y del tubo de transferencia de partículas PTT, al túnel de dilución secundario SDT, donde se diluye una vez más. A continuación se hace pasar la muestra por el portafiltro o portafiltros FH que contienen los filtros de toma de muestras de partículas. El caudal de aire de dilución suele ser constante en tanto que el caudal de muestra está controlado por el controlador de caudal FC3. Si se utiliza la compensación electrónica de caudal EFC (figura 13), se usa como señal de mando para FC3 la señal de caudal total de gases de escape diluidos.

- Tubo de transferencia de partículas PTT (figuras 14 y 15)

La longitud del tubo de transferencia de partículas no deberá exceder de 1 020 mm y deberá procurarse que sea lo menor posible.

Las dimensiones indicadas son válidas para:

- el tipo de toma de muestras fraccionada con dilución de flujo parcial y el sistema de dilución sencilla con flujo total, desde el extremo de la sonda hasta el portafiltro;
- el tipo de toma de muestras total con dilución de flujo parcial, desde el extremo del túnel de dilución hasta el portafiltro;
- el sistema de doble dilución con flujo total, desde el extremo de la sonda hasta el túnel de dilución secundario.

El tubo de transferencia:

- podrá calentarse hasta una temperatura de pared no superior a 325 K (52 °C) mediante calefacción directa o precalentamiento del aire de dilución, siempre que la temperatura del aire no exceda de 325 K (52 °C) antes de la introducción de los gases de escape en el túnel de dilución;
- podrá estar aislado.
- Túnel de dilución secundario SDT (figura 15)

El túnel de dilución secundario deberá tener un diámetro de 75 mm como mínimo y suficiente longitud para proporcionar un tiempo de residencia de 0,25 segundos como mínimo para la muestra doblemente diluida. El portafiltro primario FH deberá estar situado a una distancia no superior a 300 mm de la salida del SDT.

El túnel de dilución secundario:

- podrá calentarse hasta una temperatura de pared no superior a 325 K (52 °C) mediante calefacción directa o precalentamiento del aire de dilución, siempre que la temperatura del aire no exceda de 325 K (52 °C) antes de la introducción de los gases de escape en el túnel de dilución;
- podrá estar aislado.
- Portafiltro o portafiltros FH (figuras 14 y 15)

Para los filtros primario y auxiliar podrán utilizarse una misma carcasa o carcasas portafiltros separadas. Deberán cumplirse las condiciones del punto 1.5.1.3 del apéndice 1 del anexo III.

El portafiltro(s) :

- podrá calentarse hasta una temperatura de pared no superior a 325 K (52 °C) mediante calefacción directa o precalentamiento del aire de dilución, siempre que la temperatura del aire no exceda de 325 K (52 °C);
- podrá estar aislado.
- Bomba de toma de muestras P (figuras 14 y 15)

La bomba de toma de muestras de partículas deberá estar situada a una distancia del túnel suficiente para que la temperatura de entrada de los gases se mantenga constante (± 3 K), si no se utiliza corrección de caudal con FC3.

- Bomba de aire de dilución DP (figura 15) (doble dilución con flujo total únicamente)

La bomba de aire de dilución estará ubicada de manera que el aire de dilución secundario se suministre a una temperatura de 298 K (25 °C) ± 5 K.

- Controlador de caudal FC3 (figuras 14 y 15)

Si no dispone de otro medio se utilizará un controlador de caudal para compensar las variaciones de temperatura y contrapresión del caudal de la muestra de partículas, producidas en el trayecto de la muestra. El controlador de caudal es necesario si se utiliza la compensación de caudal electrónica EFC (figura 13).

- Dispositivo de medición de caudal FM3 (figuras 14 y 15) (caudal de muestra de partículas)

El caudalímetro de gases o el instrumento de medición de caudal deberá estar situado a una distancia de la bomba de toma suficiente para que la temperatura de entrada de los gases se mantenga constante (± 3 K), si no se utiliza corrección de caudal mediante FC3.

- Dispositivo de medición de caudal FM4 (figura 15) (aire de dilución, doble dilución con flujo total únicamente)

El caudalímetro de gases o el instrumento de medición de caudal estará ubicado de manera que la temperatura de entrada de los gases se mantenga en 298 K (25 °C) ± 5 K.

- Válvula esférica BV (opcional)

La válvula esférica tendrá un diámetro no inferior al diámetro inferior del tubo de toma de muestras y un tiempo de conmutación inferior a 0,5 segundos.

NOTA: Si la temperatura ambiente en las inmediaciones de PSP, PTT, SDT y FH es inferior a 239 K (20 °C), deberán tomarse precauciones para evitar pérdidas de partículas en las paredes frías de estos componentes. Por lo tanto, se recomienda calentar y/o aislar los citados componentes dentro de los límites señalados en las descripciones respectivas. Igualmente se recomienda que la temperatura en la superficie frontal del filtro durante la toma de muestras no sea inferior a 293 K (20 °C).

Cuando el motor esté sometido a cargas elevadas, los componentes mencionados podrán refrigerarse utilizando un medio no agresivo como por ejemplo un ventilador de circulación, siempre que la temperatura del medio refrigerante no sea inferior a 293 K (20 °C).

ANEXO III

"Anexo XIII

DISPOSICIONES PARA LOS MOTORES COMERCIALIZADOS ACOGIÉNDOSE AL SISTEMA FLEXIBLE

A petición de un fabricante de equipo (OEM), y habiendo obtenido el permiso de una autoridad de homologación, los fabricantes de motores podrán, durante el periodo entre dos fases sucesivas de valores límite, comercializar un número limitado de motores que sólo cumplan con los valores límite para emisiones de la fase anterior de acuerdo con las disposiciones siguientes:

1. ACCIONES POR PARTE DEL FABRICANTE DEL MOTOR Y OEM

- 1.1. Un OEM que desee hacer uso del sistema flexible solicitará autorización a la autoridad de homologación para comprar a sus suministradores de motores, en el período comprendido entre dos fases de emisión, los números de motores previstos en los puntos 1.2 y 1.3 que no cumplan los actuales valores límite sobre emisiones pero que estén homologados en la fase de límites de emisiones inmediatamente anterior.
- 1.2. El número de motores comercializados con arreglo al sistema flexible no superará, en cada categoría de motor, el 20 % de las ventas anuales de equipo con motores del OEM (calculado como la media de los últimos 5 años de ventas en el mercado de la UE de la categoría de motor en cuestión). Cuando el OEM haya comercializado equipo en la UE durante un período inferior a 5 años, la media se calculará basándose en el período durante el que el OEM haya comercializado equipo en la UE.
- 1.3. Como alternativa a lo dispuesto en el punto 1.2, el OEM podrá solicitar autorización de sus suministradores de motores para comercializar un número determinado de motores acogidos al sistema flexible. El número de motores en cada categoría de motor no podrá ser superior a los máximos siguientes:

Categoría de motor	Número de motores
19-37 kW	200
37-75 kW	150
75-130 kW	100
130-560 kW	50

1.4 El OEM incluirá en su solicitud a la autoridad de homologación la información siguiente:

- a) una muestra de las etiquetas que hayan de fijarse en cada pieza de máquina móvil no de carretera en la que se instale un motor comercializado acogido al sistema flexible con el texto siguiente: "Máquina nº ... (secuencia de máquinas) de ... (número total de máquinas de la gama de potencia correspondiente) CON MOTOR NÚMERO ... CON HOMOLOGACIÓN (Dir. 97/68/CE) nº....", y
- b) una muestra de la etiqueta suplementaria que haya de fijarse en el motor con el texto mencionado en el punto 2.2 del presente Anexo.
- 1.5. El OEM informará a las autoridades de homologación de cada Estado miembro acerca de la utilización del sistema flexible.
- 1.6. El OEM aportará a la autoridad de homologación toda la información relacionada con la aplicación del sistema flexible que esta considere necesaria para adoptar una decisión a este respecto.
- 1.7. El OEM presentará un informe cada seis meses a las autoridades de homologación de cada Estado miembro sobre la aplicación de los sistemas flexibles que está utilizando. El informe incluirá datos acumulativos sobre el número de motores y máquinas móviles no de carretera comercializados acogidos al sistema flexible, los números de serie del motor y de las máquinas móviles no de carretera y los Estados miembros donde se han comercializado las máquinas móviles no de carretera. Este procedimiento se aplicará durante el tiempo en que esté en vigor un sistema flexible.

2. ACCIONES POR PARTE DEL FABRICANTE DE MOTORES

- 2.1. El fabricante de motores podrá comercializar motores acogidos al sistema flexible cubiertos por una homologación de acuerdo con el punto 1 del presente anexo.
- 2.2. El fabricante del motor colocará una etiqueta en esos motores con el texto siguiente: "Motor comercializado acogido al sistema flexible."

-
3. ACCIONES POR PARTE DE LA AUTORIDAD DE HOMOLOGACIÓN
 - 3.1. La autoridad de homologación evaluará el contenido de la solicitud de sistema flexible y la documentación aneja. Basándose en este examen, la autoridad de homologación informará al OEM de su decisión de autorizar o no la utilización del sistema flexible.”
-

ANEXO IV

Se añaden los anexos siguientes:

"Anexo XIV

CCNR fase I¹

P_N (kW)	CO (g/kWh)	HC (g/kWh)	NO _x (g/kWh)	PT (g/kWh)
$37 \leq P_N < 75$	6,5	1,3	9,2	0,85
$75 \leq P_N < 130$	5,0	1,3	9,2	0,70
$P_N \geq 130$	5,0	1,3	$n \geq 2800 \text{ tr/min} = 9,2$ $500 \leq n < 2800 \text{ tr/min} = 45 \cdot n^{(-0,2)}$	0,54

¹ Protocolo CCNR 19, Resolución de la Comisión Central de Navegación del Rin de 11 de mayo de 2000.

Anexo XV

CCNR fase II¹

P_N (kW)	CO (g/kWh)	HC (g/kWh)	NO _x (g/kWh)	PT (g/kWh)
$18 \leq P_N < 37$	5,5	1,5	8,0	0,8
$37 \leq P_N < 75$	5,0	1,3	7,0	0,4
$75 \leq P_N < 130$	5,0	1,0	6,0	0,3
$130 \leq P_N < 560$	3,5	1,0	6,0	0,2
$P_N \geq 560$	3,5	1,0	$n \geq 3150 \text{ min}^{-1} = 6,0$ $343 \leq n < 3150 \text{ min}^{-1} = 45 \cdot n^{(-0,2)} - 3$ $n < 343 \text{ min}^{-1} = 11,0$	0,2

¹ Protocolo CCNR 21, Resolución de la Comisión Central de Navegación del Rin de 31 de mayo de 2001."