



Documentación

NTP 297: Manipulación de bidones

Manipulation de fûts
Drum handling

Redactor:

José M. Tamborero del Pino
Ingeniero Industrial

CENTRO NACIONAL DE CONDICIONES DE TRABAJO

Objetivo

El objetivo de esta NTP es dar a conocer los riesgos asociados a la manipulación de bidones llenos o vacíos, ya sea manualmente o mediante elementos auxiliares accionados a mano o mecánicamente.

Por otro lado, también se darán normas a tener en cuenta en función de su manipulación, almacenamiento y posterior reutilización.

Definición

Los bidones son recipientes metálicos o de plástico, normalmente cilíndricos, utilizados para el envasado y transporte de líquidos o semisólidos.

Esta Nota Técnica tratará fundamentalmente el bidón de 200 litros por ser de gran uso en toda la industria en general, que además una vez utilizado y limpiado por dentro y fuera, apropiadamente, puede reaprovecharse convirtiéndose en un contenedor para usos diversos.

Riesgos

Los principales riesgos y problemas derivados de la manipulación de bidones son los generales de la manipulación manual, que en el caso particular de los bidones son:

- Sobreesfuerzos por levantamiento inadecuado transporte de carga excesiva.
- Golpes y atrapamientos en manos y pies al desplazar bidones y depositarlos en los lugares de ubicación.
- Cortes en manos con los bordes de la parte superior del bidón una vez cortada la tapa superior.

Problemas típicos

Son difíciles de manipular manualmente por su forma y tamaño.

Fácilmente pueden rodar en una pendiente cuesta abajo, cosa no siempre deseable.

Son deteriorables por golpes y ofrecen limitada estabilidad y resistencia mecánica.

Estos mismos riesgos se mantienen en parte cuando se utilizan elementos auxiliares accionados manualmente pues en algún momento interviene el hombre; sin embargo quedan bastante minimizados si se automatizan los movimientos, utilizando principalmente carretillas elevadoras con los implementos o accesorios necesarios o utilizando palets para efectuar los traslados.

Manipulación manual

Normas generales

Inspeccionar el bidón para descubrir bordes mellados y superficies irregulares o resbaladizas.

Agarrar firmemente el bidón.

Colocar los dedos lejos de los sitios donde pueden ser atrapados, sobre todo al depositar el bidón en el suelo.

Limpiar los bidones antes de manipularlos.

Limpiarse las manos de aceite o grasas y utilizar guantes cuando sea necesario.

Normas de utilización

Los trabajadores que deban manipular bidones de 200 litros deben estar especialmente entrenados, debiendo conocer y contemplar las siguientes normas, teniendo en cuenta que se debe evitar en lo posible la manipulación directa del bidón exclusivamente con las manos:

- Según el contenido y su peso, es mejor esperar ayuda o utilizar algún elemento auxiliar, según se verá.
- Si excepcionalmente debe hacerse rodar un bidón, se debe empujar desde atrás la superficie que rueda y para cambiar la dirección coger por el canto de los extremos y efectuar el giro mediante rotación.
- Para subir un bidón por unos largueros, se necesitan dos personas que deben permanecer de pie en el exterior de los mismos y empujar el bidón por los extremos.
- Si se debe bajar una pendiente manualmente se deberán utilizar cuerdas o elementos similares para controlar el movimiento. Si es posible, y en caso necesario, un extremo de la cuerda será atado a la plataforma desde donde se pretende bajar el bidón y pasada alrededor del operador y el bidón formando una fuerte mordaza en la parte libre de la cuerda, para que luego pueda ser bajada gradualmente.
- Pulir los extremos de los bidones cortados y en cualquier caso utilizar guantes de cuero.

Manipulación mediante elementos auxiliares

Como principio básico la utilización de elementos auxiliares debe estar presidida por un buen estado de los elementos auxiliares y ser utilizados para el trabajo para el que han sido diseñados.

Carretillas manuales

Las más utilizadas son las de dos ruedas.

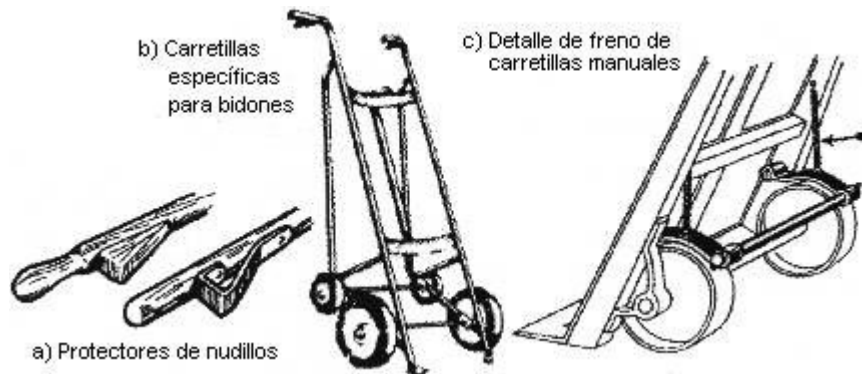


Fig. 1: Carretillas manuales de seguridad

Riesgos principales

Aprisionamiento o pinzamiento de las manos entre la carretilla y otros objetos.

Vuelco o hundimiento a su paso por puentes de chapa o plataformas.

Golpes o pinzamiento por las ruedas de la carretilla.

Golpes por colisión con otros vehículos u objetos.

Características que deben reunir

Disponer de sistema de sujeción para bidones.

Disponer de protectores de nudillos.

Las ruedas deben estar situadas lo más hacia adentro posible y carenadas.

Deben disponer de freno.

Normas de utilización

Las normas principales de utilización a observar en su manejo son:

- El bidón a transportar debe ser empujado hacia adelante por la parte superior, para que la lengüeta de la carretilla pueda deslizarse e introducirse por debajo del mismo.
- La carretilla debe empujarse por debajo del peso a ser movido.

- Al cargar la carretilla, tanto el operario como posibles ayudantes deben mantener alejados los pies de la trayectoria de las ruedas.
- El peso debe situarse en la parte delantera, para que vaya sobre el eje y no sobre las empuñaduras.
- El bidón se colocará de forma que no resbale, vuelque o caiga, para lo que se utilizará siempre un sistema de enganche que deberá cuidarse esté en perfecto estado.
- Circular marcha hacia adelante a velocidad razonable.
- Las principales normas a seguir son, el manejar la carretilla a una velocidad segura y controlada prestando atención a las esquinas sin visibilidad y al paso por puertas; en estos lugares se recomienda instalar espejos.
- Las carretillas fuera de uso deben quedar aparcadas en un lugar apropiado y específico, debiendo dejarlas en posición vertical y frenadas.

Elementos auxiliares mecánicos o hidráulicos de accionamiento manual

Relacionamos algunos elementos de accionamiento manual pero dotados de algún elemento mecánico o hidráulico que ayuda a efectuar los movimientos de elevación y bajada, así como los giros necesarios para el vaciado del contenido.

Estructuras de levantamiento y vaciado manual

Sirven para transportar verticalmente el bidón después de vaciarlo por basculamiento. (Normalmente se utilizan para bidones abiertos por uno de sus lados, que contienen productos en estado seco).

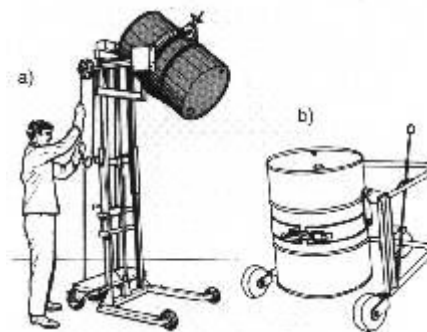


Fig. 2: Estructuras para levantamiento y vaciado manual

Estructuras de cuna metálicas

Permiten mantener en posición horizontal el bidón para efectuar vaciados totales o parciales mediante un grifo.

Algunas llevan rodillos para facilitar el giro sobre sí mismo para girar el bidón hasta la posición de vaciado.



Fig. 3: Estructuras de cuna metálicas

Estructura metálica con sujeta bidones

Especie de carretilla con dos ruedas que permite desplazamientos cortos y parte de ella sirve como elemento auxiliar para levantar o desplazar bidones.



Fig. 4: Estructura metálica con sujeta bidones

Estructuras elevadoras

Permiten elevar los bidones y vaciarlos completamente por el tapón. El bidón se rueda sobre los brazos de carga, en posición baja, y luego es elevado mediante un sistema de tornillo maniobrado por una manivela. Dos soportes situados a ambos lados de la estructura entran en las aberturas previstas a este efecto y aseguran el mantenimiento de la carga. El bidón resbala sobre cuatro rodillos y puede girarse para obtener la inclinación necesaria para vaciar la cantidad de líquido necesario.



Fig. 5: Estructuras elevadoras

Carretillas manuales de transporte, elevación y vaciado

Existen varios tipos de los que exponemos tres casos:

- a. Están equipadas con una abrazadera giratoria de cierre rápido para sujetar el bidón, con pasador de seguridad, tres ruedas, y un sistema hidráulico para subir sin

esfuerzo. Además lleva una reductora autofrenante para volcar y vaciar el bidón o dejarlo en cualquier posición deseada.

El bidón puede girar 3600 y vaciar desde 120 cm de altura.

- b. Es análoga a la anterior, pero con cuatro ruedas y la diferencia de que sólo puede girar 100º y vaciar desde 1 m de altura.
- c. Análoga a las anteriores, pero sólo sirve para transportar el bidón a una altura de 25 cm en posición vertical.

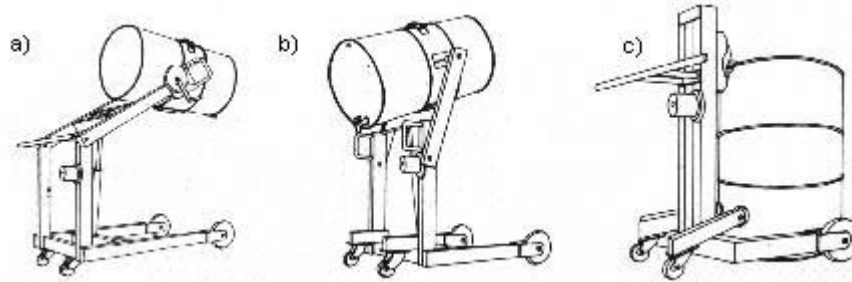
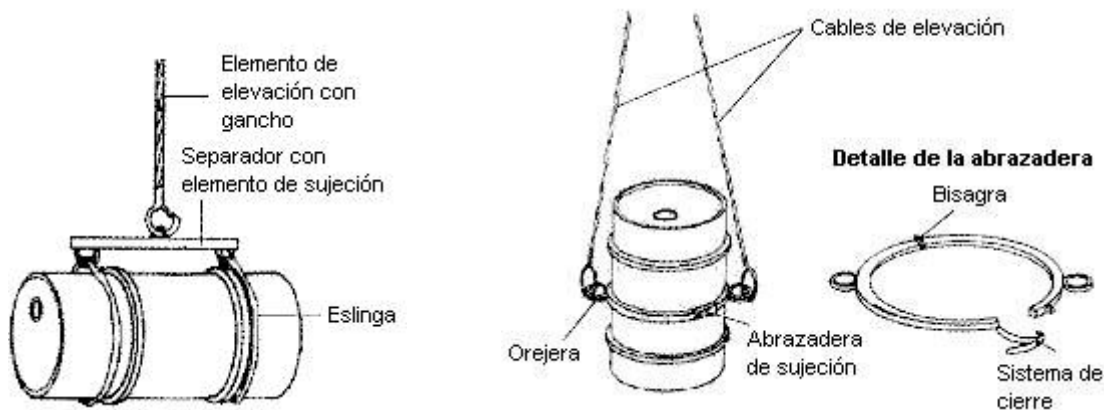


Fig. 6: Carretilla manual de transporte, elevación y vaciado

Elevación de bidones mediante cables o eslingas

Sistemas sencillos

Son equipos auxiliares para ser colgados de grúas o polipastos. Sirven para elevar verticalmente bidones metálicos en buques, camiones abiertos, cintas de rodillos, superficie de almacenaje, etc.



Sistema de elevación de bidones en posición horizontal

Sistema de elevación de bidones en posición vertical que permite el vaciado en posición horizontal

Fig. 7 Sistemas de elevación de bidones mediante eslingas

Sistemas múltiples

Se ilustran dos sistemas de elevación de bidones. El primero (a) está compuesto de un marco de acero colgado de una eslinga de cuatro ramales y provista de una serie de cadenas con garras de sujeción correspondientes a la cantidad de bidones a elevar simultáneamente, pudiendo llegar a 4, 6 y 8 bidones a la vez, siempre en posición vertical. El segundo caso (b) sirve para elevar bidones en posición vertical de 1 a 4.

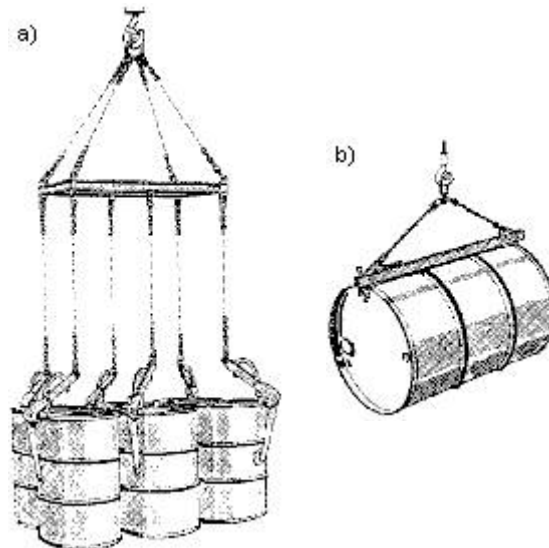


Fig. 8: Sistemas múltiples de elevación

Manipulación de bidones con carretilla elevadora

Para manipular bidones con carretilla elevadora se utilizan normalmente unos implementos adecuados que sirven para transportar uno, dos y hasta cuatro bidones a la vez.

El sistema mostrado en (a) y (f), de la figura 9, que se llama pinza mecánica integral, está compuesto por un bastidor de acero y una serie de cabezas de sujeción. El bastidor está formado por dos perfiles paralelos que sirven para la inserción de las horquillas, de forma que los dientes inferiores de las cabezas tocan con las llantas produciendo la salida y el agarre de los dientes superiores. Dicho agarre es causado por el propio peso de los bidones. Todas las operaciones se hacen sin que el operador de la carretilla tenga que bajar de su puesto.

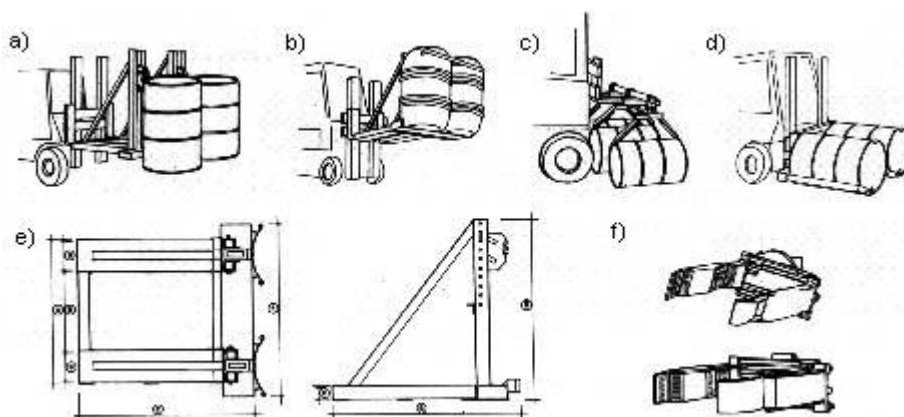


Fig. 9: Manipulación de bidones con carretilla elevadora

Otro ejemplo de implemento son las pinzas para volteo frontal de bidones para llevar a cabo el trabajo pesado, y a veces peligroso, de vaciado de bidones que contengan diversos materiales líquidos o granulados. Las placas de contacto que permiten la basculación de los bidones hacia adelante a 120° están articulados sobre fundas de horquillas y fijados por pasadores a la pinza. La alimentación de los cilindros de volteo incluye conectores rápidos para independizarse fácilmente del circuito de la pinza de la horquilla portadora.

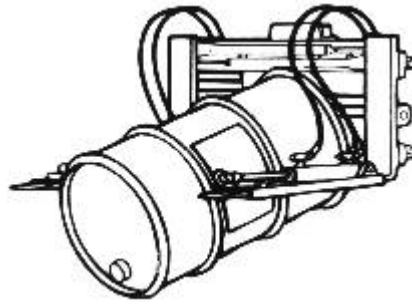


Fig. 10: Pinzas para volteo frontal de bidones>

Para las normas de seguridad a seguir nos remitimos a la **NTP-214**, con la salvedad de tener en cuenta el peso del implemento y la carga a llevar a la hora de efectuar los movimientos, de forma que no se sobrepase nunca la carga máxima transportable por la carretilla.

Almacenamiento estable de bidones

Generalidades

El almacenamiento de bidones requiere diferenciar si se utiliza o no en el lugar de trabajo. Como norma general, en el primer caso el bidón debe contener el líquido correspondiente a las necesidades de un turno de trabajo, el resto de bidones debe almacenarse en un lugar seguro y controlado. Nos referiremos exclusivamente a su almacenamiento en estanterías.

No trataremos las medidas de seguridad en el almacenamiento de bidones que contengan sustancias peligrosas, tema desarrollado en el Reglamento sobre Almacenamiento de Productos Químicos y sus Instrucciones Técnicas Complementarias.

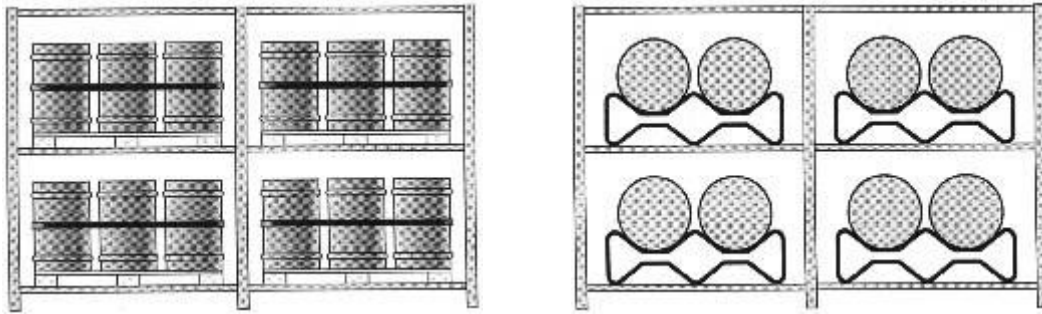
Almacenamiento de bidones en estanterías

Los bidones llenos no deberían, como norma general, apilarse unos encima de otros. Es preferible su apilamiento en estanterías, dedicando a ser posible una estantería para cada tipo de contenido. Los límites de carga de las estanterías deben estar indicados, y ser tenidos en cuenta cuidadosamente. Las estanterías deben permitir un fácil acceso tanto para colocar como para retirar los bidones, así como para su inspección. Para acceder a las estanterías se debe contar con equipos apropiados.

Los bidones paletizados deberían estar sujetos entre sí mediante abrazaderas, o envueltos en película de plástico retráctil, a fin de ofrecer una mayor estabilidad, tanto en su almacenamiento como en su manutención.

Almacenamiento en portabidones

Existen una serie de elementos auxiliares para almacenamiento de bidones, que sirven también en algunos casos para ser transportados, por ejemplo cuando se sitúan sobre paletas. Se muestran dos tipos de almacenamiento:



Esterías para paletas con bidones flejados

Esterías para bidones tumbados

Fig. 11: Almacenamiento en portabidones

El primero sobre paletas, que debe cumplir las normas sobre resistencia de las estanterías, debiendo además sujetarse los bidones de forma perimetral. El segundo muestra un contenedor multibidón que además también puede transportarse mediante carretilla elevadora.

Reutilización de los bidones

Para reutilizar los bidones deben limpiarse antes. Una vez limpios se pueden destinar a otros usos. Si los bidones han contenido materias orgánicas, es imprescindible además inertizar su interior, antes de efectuar trabajos sobre los mismos con aporte de calor, a fin de evitar la autoinflamación de los volátiles desprendidos.

Un sistema sencillo de inertización para poder efectuar trabajos de oxicorte con soplete es llenarlos completamente de agua. También pueden emplearse los agentes inertizantes convencionales, como nitrógeno, anhídrido carbónico y vapor de agua. En cualquier caso deben separarse los bidones vacíos de los llenos y los limpios de los sucios, para evitar accidentes por confusiones o en casos de reutilización.

Bibliografía

(1) NATIONAL SAFETY COUNCIL

Manual de Prevención de Accidentes para Operaciones Industriales

Madrid, Mapfre, 1977

Empresas que han facilitado información:

DUMEQ, S.A

Algete (Madrid)

CASCADE HISPANIA S.A

Hospitalet de Llobregat (Barcelona)

ELMAN, S.A.

Barcelona

COMBITAINER ESPAÑA, S.A

Sant Boi de Llobregat (Barcelona)

Advertencia

© INSHT