



Documentación

NTP 52: Consignación de máquinas

Lockout of machinery and dangerous equipment
Verrouillage des machines et des équipes dangereux

Redactor:

Ricardo Chavarría Cosar
Ingeniero Técnico Eléctrico

CENTRO DE INVESTIGACIÓN Y ASISTENCIA TÉCNICA - BARCELONA

Objetivo

Son de todos conocidos los numerosos accidentes (graves en su mayoría) que se producen como consecuencia de las operaciones de mantenimiento, engrase o reparación de maquinaria.

El objetivo de la presente nota es el de fijar los tipos de dispositivo de consignación a utilizar, sus condiciones de utilización y las circunstancias que exigen su uso.

Cualquier trabajador que deba reparar, ajustar o conservar una máquina u equipo peligrosos, corre un riesgo grave si la máquina o el equipo sobre el que está trabajando puede ponerse en marcha o activarse antes de que su trabajo haya terminado.

La garantía más eficaz de que las personas no resulten dañadas durante la realización de trabajos de este tipo está en el uso de dispositivos de consignación (también llamados del bloque o enclavamiento).

¿Qué se entiende por dispositivos de consignación?

Un dispositivo de consignación es un mecanismo o aparato que permite el empleo de llaves o combinaciones de cierre (comúnmente candados) que retienen la palanca de un interruptor o una válvula en la posición de cero (sin tensión, fuera de servicio).

El uso de estos dispositivos de consignación precisa de un procedimiento de cierre (o bloqueo). El procedimiento de cierre reúne las diversas medidas que deben ser tomadas conjuntamente por la empresa y el trabajador para asegurar el uso adecuado de los dispositivos de enclavamiento.

¿Qué circunstancias aconsejan el empleo de dispositivos de consignación?

He aquí algunos de los muchos ejemplos:

- Reparaciones en circuitos eléctricos.
- Limpieza y engrase de las partes móviles de las máquinas (particularmente las que los puntos de engrase están situados en zonas peligrosas).

- Liberación de mecanismos atascados o encasquillados.
- Trabajos en tuberías conductoras de sustancias peligrosas o de alta presión (a menudo protegidas por válvulas).

En general, toda situación que precise la intervención del personal de mantenimiento, electricistas, montadores, etc., sobre un equipo potencialmente peligroso.

Los dispositivos de consignación pueden utilizarse también para impedir el uso no autorizado de equipos peligrosos. Ejemplo:

- Retirando las llaves de contacto de un vehículo.
- Cortando el suministro de potencia.
- Cerrando las puertas al personal no autorizado en áreas particularmente peligrosas.

Dispositivos de consignación

Papel de los seccionadores

Los procedimientos de consignación no pueden ser utilizados si no se dispone de dispositivos de consignación en los controles de potencia más importantes de las máquinas potencialmente peligrosas. En el caso de máquinas alimentadas por corriente eléctrica, el control de alimentación más importante no es el propio pulsador o palanca de la máquina, sino el seccionador o interruptor situado al principio de la alimentación. Cuando más seguro es el seccionador, menor es la posibilidad de accidente.

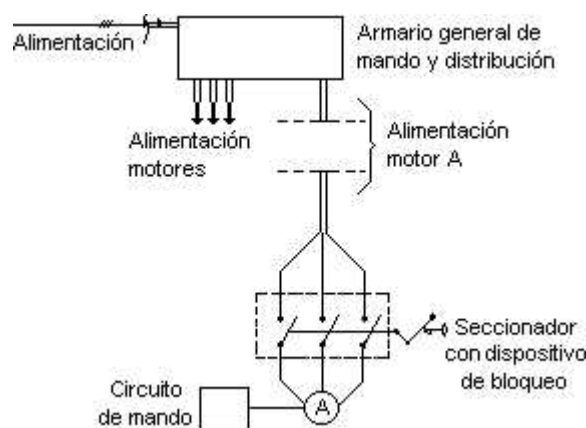


Fig. 1: Esquema eléctrico de principio

Es importante señalar que el seccionador debe ser accionable manualmente y que la posición de la maneta de accionamiento por la que el circuito está en posición de cero (sin tensión) debe ser identificable inequívocamente (ésta debe ser además la única posición consignable). Es aconsejable asimismo que la ruptura sea plenamente visible (armarios transparentes).

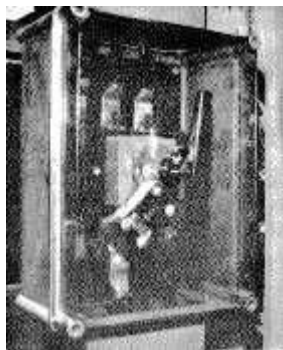


Fig. 2: Seccionador con dispositivo de bloqueo en el interior del armario transparente

Desafortunadamente, la instalación eléctrica de muchas fábricas está realizada de tal forma que no todas las máquinas poseen un seccionador individual: el seccionador de principio de línea (situado en el armario general) controla la alimentación de varias máquinas, por lo que, a menos que el encargado esté dispuesto a detener varias máquinas para reparar una, no puede realizarse un procedimiento de consignación claro. (Puede recurrirse en estos casos a dispositivos de consignación para los interruptores de mando, pero sólo en el caso de que no haya otra alternativa.)

Los dispositivos de enclavamiento (bloqueo) generalmente están concebidos para ser utilizados en los circuitos eléctricos en los que la mayor parte de los seccionadores y disyuntores están diseñados de forma que la maneta de accionamiento pueda ser consignada en la "posición de cero". Las válvulas de mando de otras fuentes de energía (neumáticas, hidráulicas, vapor...) deben ser equipadas de la misma forma. Si no puede realizarse de esta manera, será preciso imaginar un método adecuado para sustituir la válvula por otra que pueda ser dotada de un dispositivo de consignación.

Presión residual

En el empleo de la energía hidráulica y neumática debe tenerse en cuenta la presión residual. Cuando un seccionador eléctrico está en posición de abierto, el circuito está en cero. Pero en las líneas neumáticas o hidráulicas puede quedar, después de la desconexión, una presión residual en el circuito capaz de hacer que la máquina realice un nuevo ciclo; la solución correcta a este problema es dotar al circuito de válvulas que dispongan de purgadores automáticos que realicen la limpieza del circuito eliminando toda posible presión residual.

Dispositivos de cerradura múltiple

Un dispositivo de bloqueo que permita el alojamiento de un solo candado, no ofrece suficiente garantía: Si un trabajador "A" (que debe buscar un defecto) utiliza el único agujero disponible para su candado, ¿dónde colocará el suyo otro trabajador "B" cuando llega a la misma máquina para realizar su mantenimiento?; es más que probable que deba violar el procedimiento de bloqueo y trabaje en una máquina que no garantiza la posición de cero por su candado individual.

Por lo tanto, los seccionadores de corriente y las válvulas deben ser capaces de estar simultáneamente en posición cero con el candado de cada uno de los operarios que deban de trabajar en la máquina o equipo peligroso.

Muchos controles no están diseñados de esta manera, por lo que es necesario emplear adaptadores de cierres múltiples. Estos adaptadores estarían permanentemente

encadenados al control o bien a cada uno de los operarios poseedores de candado.

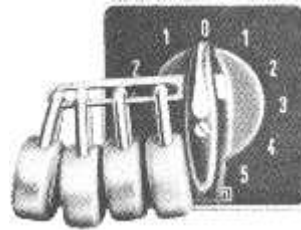


Fig. 3: Interruptor rotativo bloqueable (Fuente CNA)



Fig. 4: Placa protectora de bloqueo de un interruptor con accionamiento a base de pulsadores

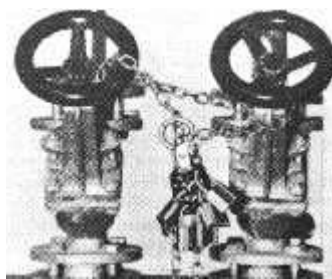


Fig. 5: Los volantes o las válvulas y otros órganos pueden asimismo ser bloqueados por medio de cadenas con pinzas de cierre asegurándose así contra la abertura. (Fuente CNA)

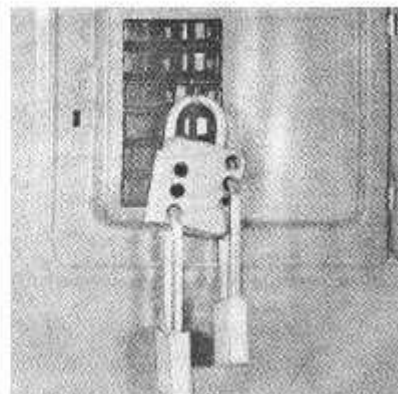
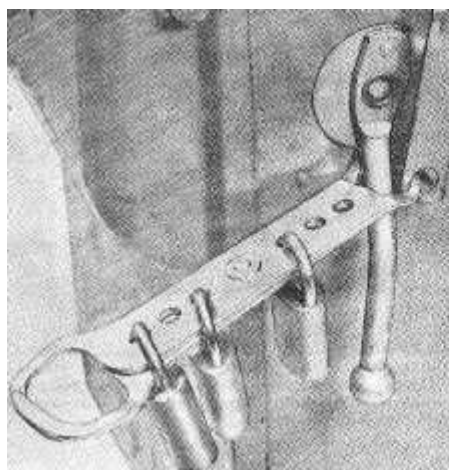


Fig. 6 y 7 Adaptadores de bloqueo con posibilidad de adaptar varios candados. Hasta que el último no es retirado, el interruptor o válvula no puede ser accionada. (Fuente Promosafe)



Fig. 8: Maneta de mando con adaptador de bloqueo que permite fijar varios candados (fuente CNA)

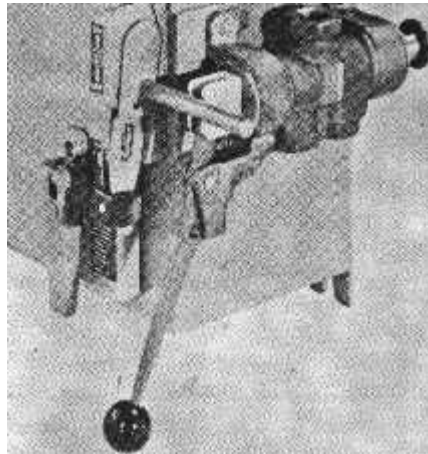


Fig. 9: Si un equipo utiliza varias fuentes de energía, cada una debe poder ser bloqueada. La combinación accionador/válvula mostrado en la figura facilita la operación. (fuente Promosafe)

Instalaciones complejas

Los diferentes equipos, grupos de máquinas o máquinas individuales de grandes instalaciones deben ser bloqueables en su lugar de emplazamiento para revisión y otros trabajos. No deben poder ser puestas en marcha hasta que se sitúe el interruptor manualmente en la posición de marcha.



Fig. 10: Bloqueo por medio de cerraduras de pestillo. Llave libre, pestillo bloqueado en posición fuera. Llave atrapada, pestillo en posición dentro. (Fuente INRS)

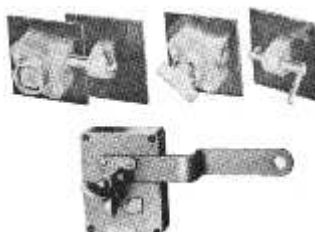


Fig. 11: Bloqueo por medio de cerraduras de pestillo. Llave libre, pestillo prisionero y bloqueado. Llave atrapada, pestillo libre. (Fuente INRS)

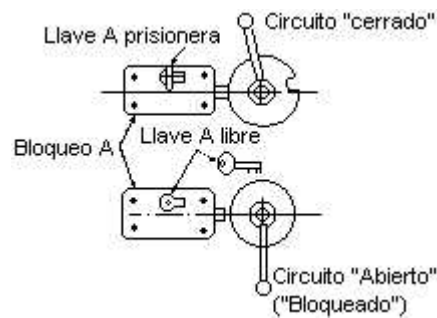


Fig. 12: Bloqueo de un seccionador mediante cerraduras de pestillo. (Fuente INRS)

Pueden considerarse instalaciones de este tipo, por ejemplo las instalaciones que reparten su maquinaria en diferentes pisos y en varios locales, donde el mando está centralizado, o bien otras que están aisladas y separadas del mando centralizado.

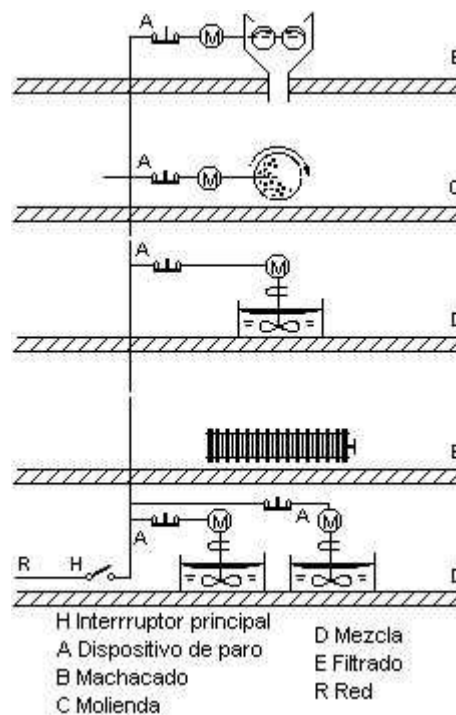


Fig. 13: Instalación de varias máquinas individuales con mando centralizado. Cada máquina puede pararse separadamente de las otras y no ser puesta en marcha nuevamente hasta que se desbloquee el respectivo pulsado de paro. Si el trabajo lo exige, el mando puede ser concebido de forma que la maniobra sobre el pulsador de paro de una máquina pueda parar simultáneamente toda la instalación. (Fuente CNA)

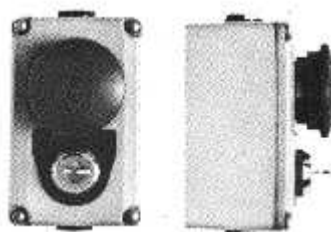


Fig 14: Paro de emergencia con dispositivo de bloqueo en posición abierto. Únicamente con la llave

es posible cerrar nuevamente el circuito.

Es aconsejable que en estas instalaciones, en las que desde el lugar de consignación no es a menudo visible la totalidad de la instalación, una señal (acústica u óptica) advierta del momento de liberación o puesta en marcha. Es aconsejable que después de la señal, la instalación no pueda ponerse en marcha sin que antes transcurra un tiempo prudencial.

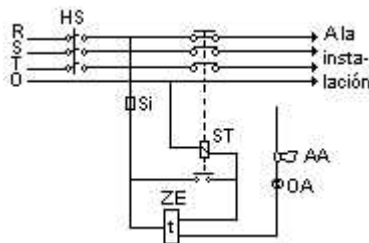


Fig. 15: Esquema de principio de un dispositivo de bloqueo con señal de advertencia. Después de la maniobra del interruptor principal (HS), la señal de advertencia óptica y/o acústica (OA, AA) actúa inmediatamente. El circuito eléctrico de la instalación no se cierra hasta que el temporizador ZE cierra el contactor de mando (ST). (Fuente CNA)

Procedimientos de consignación

La existencia de dispositivos de consignación, adaptadores de cierres múltiples y sistemas de cerradura no constituye un programa de consignación. Carecen de utilidad si no son utilizados correctamente y en las ocasiones apropiadas.

He aquí un procedimiento de bloqueo con diversas etapas:

- Antes de que un equipo sea puesto a cero, es necesario un acuerdo claro sobre la máquina concreta que se ha de detener. Sería conveniente que el encargado revisase el procedimiento de consignación.
- Cortar la corriente con los controles de mando de la máquina (los seccionadores principales no pueden jamás ser desconectados estando la máquina en carga, a causa del posible riesgo de explosión).
- Colocar a cero los controles de potencia de la máquina (seccionadores, disyuntores o válvulas).
- En caso de alta tensión, esta operación debe ser realizada por un técnico electricista.
- Después de que los seccionadores hayan sido abiertos, o cerradas las válvulas, la persona o personas encargadas del trabajo colocarán sus cierres sobre la palanca de control o el adaptador múltiple. En este momento es aconsejable colocar una indicación (etiqueta) sobre el cierre. Las etiquetas pueden indicar el tipo de trabajo a realizar, la duración estimable del mismo y quién debe supervisarlos.
- Asegurarse de que el seccionador o la válvula están en posición segura.
- Comprobar asimismo los controles de la máquina asegurándose de que están en posición cero.
- Cuando cada operario finaliza su trabajo, retira su cierre y la etiqueta supletoria. Aquél que retire el último cierre notificará al encargado que el trabajo ha terminado.

Recomendaciones para evitar bloqueos incompletos

Un procedimiento de bloqueo puede convertirse en inoperante de muchas formas. Por eso, los inspectores, encargados y trabajadores cuyo trabajo requiera un bloqueo del equipo, deben ser conscientes de estos posibles errores aumentando la atención para evitarlos.

Retirar los fusibles de alimentación de una máquina **no es una adecuada sustitución de un dispositivo de consignación**. El fusible retirado no garantiza que el circuito esté a cero y aunque así fuere, no es posible evitar que alguien lo reemplace sin preguntar.

La consignación de una fuente de potencia de un equipo determinado puede ser insuficiente. Muchas máquinas utilizan varios suministros de potencia: eléctrica y neumática, vapor e hidráulica, etc. En tales casos es necesario que el supervisor conozca las fuentes de potencia auxiliar para efectuar también la consignación de las mismas.

Todos los seccionadores y válvulas deben estar claramente marcados.

Esto es de particular importancia cuando los controles están alejados de la máquina o sobre paneles generales que reúnen varios controles.

No es deseable que los operarios deban perder el tiempo tratando de averiguar qué controles existen en cada máquina o la disposición del trazado de tuberías o instalaciones con el fin de encontrar los adecuados controles; con ello se evita la tentación de realizar una consignación incompleta.

Los equipos con funcionamiento intermitente como bombas, ventiladores, compresores, etc., pueden parecer inofensivos en sus períodos de inactividad; pero, evidentemente, resultaría peligroso pensar que el equipo no funcionará en el momento de la intervención por lo que debe subrayarse la importancia de incluirlos en la consignación.

Pero quizás la mayor dificultad está en la convención por parte del encargado de mantenimiento, electricista, etc., de que su trabajo es suficientemente sencillo como para no exigir la consignación de la máquina. Debe procederse por tanto a una mentalización adecuada de estos operarios.

Legislación y normativa

No existe en la actualidad una reglamentación específica que obligue a la consignación de las máquinas durante las operaciones de mantenimiento, engrase-limpieza y reparación de las mismas. No obstante, la Ordenanza General de Seguridad e Higiene en el Trabajo trata el tema en sus artículos 92 y 93 diciendo:

Artº 92: Las operaciones de entretenimiento, reparación, engrase y limpieza se efectuarán durante la detención de los motores, transmisiones y máquinas, salvo en sus partes totalmente protegidas.

Artº 93: Toda máquina averiada o cuyo funcionamiento sea irregular será señalizada con la prohibición de su manejo a trabajadores no encargados de su reparación.

Para evitar su puesta en marcha, se bloquearán los arrancadores de los motores eléctricos o se retirarán los fusibles de la máquina averiada y, si ello no es posible, se colocará en su mando un letrero con la prohibición de maniobrarlo, que será retirado por la persona que lo colocó.

Por otra parte la normativa que hace referencia a la necesidad de efectuar la consignación de máquinas es la siguiente:

NORMA UNE 20416 (1) que concuerda con CEI 204-1, VDE 0113 en su apartado 4 punto 4.4.2. dice, en relación al dispositivo seccionador de la alimentación:

"Debe estar provisto con un dispositivo que le permita ser bloqueado en posición de abierto, por ejemplo, un candado".

Resolución AP (77) 3 del Consejo de Europa en su capítulo 2 punto 2.4. en relación con los dispositivos de separación dice:

"Los dispositivos de separación deben ser enclavables".

Bibliografía

(1) INRS

Dispositifs de verrouillage avec asservissements de Sécurité
Note Documentaire n° 993

(2) CNA

Construction et position des dispositifs de commande
Caisse Nationale Suisse d'Assurance. Lucerne. Feuillet 22006

(3) PROMOSAFE

Mayo 1981, vol. (8) no (48), I-IV

(4) **The ABC's of Lockouts**

National Safety News, may, 42-45, 1966