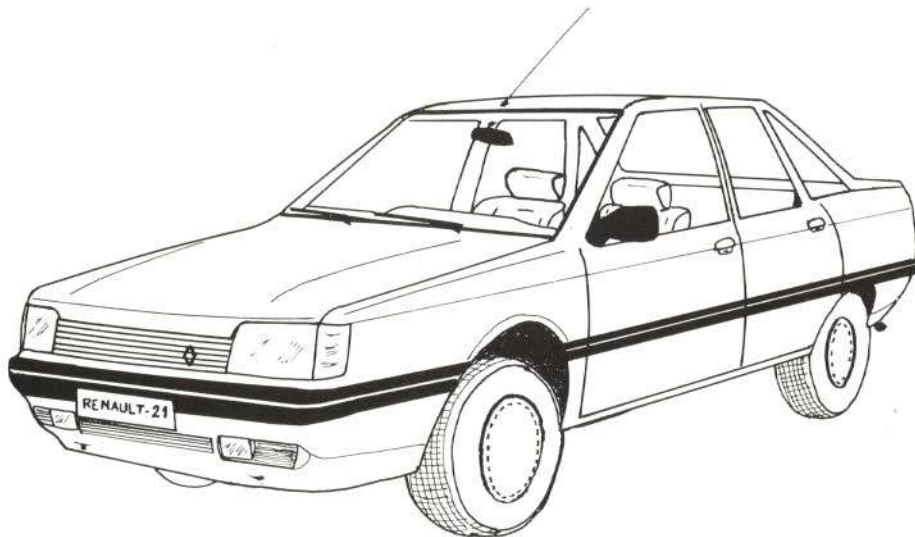


**INFORME  
TECNICO**

# **RENAULT 21**



- DESCRIPCION BASICA
- ANALISIS DE REPARABILIDAD

# **MAPFRE**



## INFORME TECNICO

---

# RENAULT 21

- DESCRIPCION BASICA
- ANALISIS DE REPARABILIDAD

---

**MAPFRE**

© ITSEMAP, 1987  
(Todos los derechos reservados)

Impreso en España  
Talleres Gráficos Carlos Martín, S. A.  
Pol. Ind. Las Hervencias - Parcela 27 - Calle A - AVILA  
Depósito Legal: AV. 121-1986

---

---

## SUMARIO

---

---

	<u>Págs.</u>
INTRODUCCION .....	5
1. DESCRIPCION BASICA .....	7
1.1. Ficha técnica general .....	7
1.2. Placa de identificación del vehículo .....	8
1.3. Elementos exteriores de materiales compuestos .....	9
1.4. Elementos formados por aceros especiales (ALE) ...	11
1.5. Dimensiones .....	12
1.6. Elementos de la carrocería que suministra el fabricante.	14
2. FICHA PRONTUARIO PARA PERITOS TASADORES Y REPARADORES .....	16
3. REPARABILIDAD DE LA CARROCERIA.....	20
3.1. Parte delantera.....	20
3.2. Parte central .....	27
3.3. Parte trasera .....	37

---

---



---



---

## INTRODUCCION

---



---

Con relativa frecuencia están incorporándose al mercado español nuevos modelos de vehículos, tanto de fabricación nacional como importados de otros mercados.

El sector asegurador y también el reparador tienen el lógico deseo de conocer estos vehículos, y con especial detalle su constitución y diseño.

Los accidentes de automóviles que afectan a daños materiales son, desgraciadamente, muy frecuentes, y es lógico suponer que los nuevos vehículos también resultarán dañados y, por tanto, reparados.

El perito tasador de automóviles debe valorar el coste de la reparación y decidir sobre aspectos técnicos para recomendar las reposiciones y/o reparaciones necesarias; paralelamente, el reparador ha de acometer la reparación de acuerdo con estas recomendaciones y en base a su propio criterio técnico; pero, de cualquier forma, ambos necesitarán el conocimiento previo del detalle constructivo del vehículo y los condicionantes técnicos que intervienen en su reparabilidad.

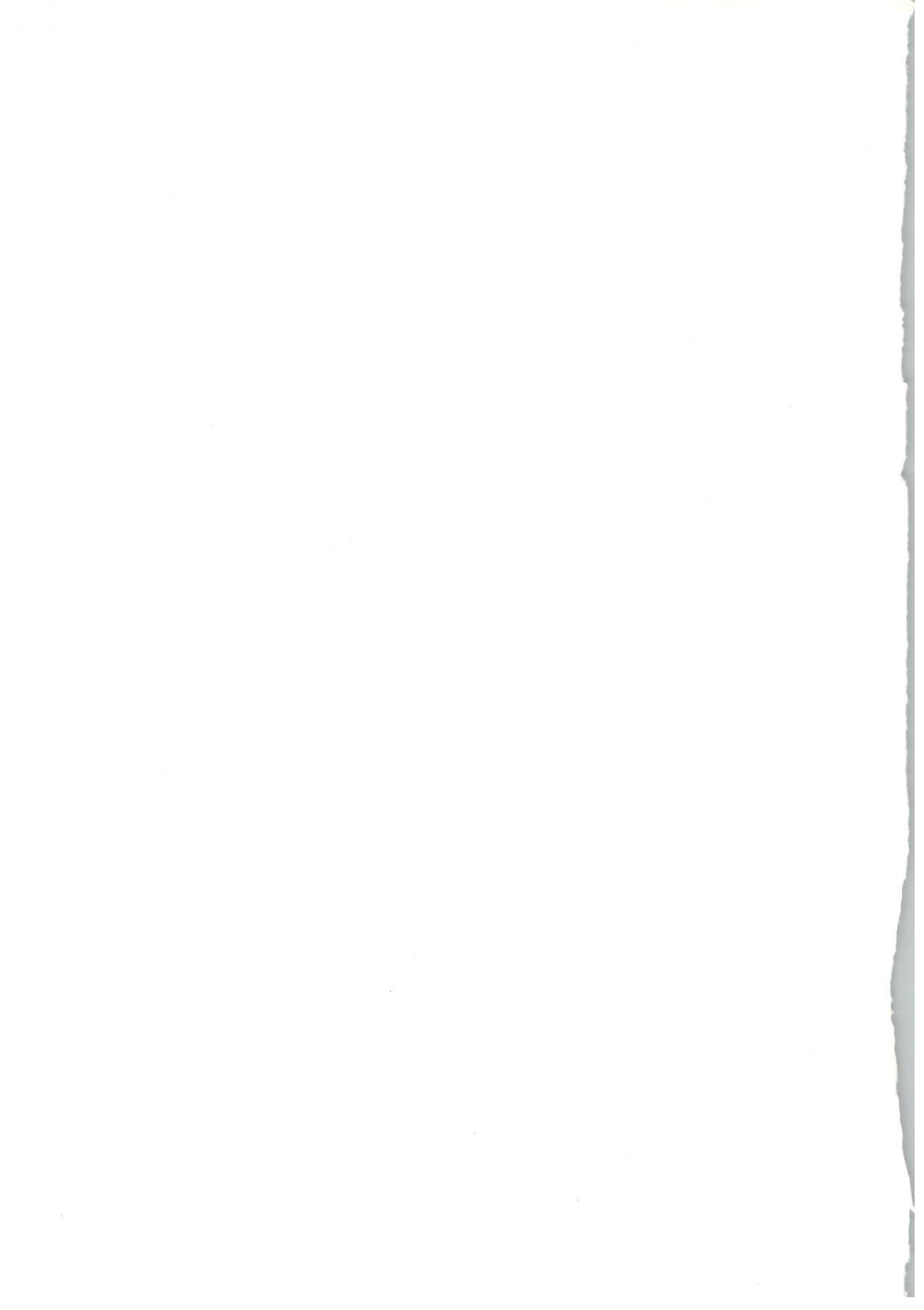
A través de la información de los medios habituales de difusión, los usuarios, en general, y los técnicos, en particular, tienen noticia de las principales características que afectan al funcionamiento, conducción, comportamiento activo, consumo, mantenimiento, etc.; pero esta infor-

mación en ocasiones no es suficiente para quienes deberán acometer la posible reparación.

El objeto de los informes técnicos, como el que recogemos a continuación, es precisamente proporcionar a los **peritos tasadores y a los reparadores de automóviles** los detalles constructivos de los nuevos vehículos, principalmente en lo que concierne a carrocería, pintura y conjuntos mecánicos, así como los posibles inconvenientes o facilidades que ofrece para su posible reparación, de modo que del mutuo conocimiento surja, en su caso, la mejor reparación en beneficio de los usuarios y del mercado en general.

En consecuencia, esta información está específicamente destinada a los técnicos que tienen que decidir y efectuar las posibles reparaciones de los nuevos vehículos, aportándoles las primicias y consejos prácticos adecuados en base a las experiencias llevadas a cabo en el Centro de Experimentación y Seguridad Vial de Avila (CESVI).

Deseamos también reseñar la importante colaboración que los fabricantes de automóviles están manteniendo con MAPFRE en el desarrollo de este objetivo, haciéndose patente en las cesiones y donaciones que, para el estudio de estos vehículos, están efectuando al CESVI de las nuevas unidades que se incorporan al mercado nacional.







# 1. DESCRIPCION BASICA

El Renault 21 es un vehículo de tres volúmenes, cuatro puertas y maletero independiente, con tres motorizaciones diferentes, dos de gaso-

lina y una diésel, tracción delantera y suspensión Mc-Pherson.

## 1.1. FICHA TECNICA GENERAL

PRINCIPALES CARACTERISTICAS		VERSIONES		
		R-21 GTS	R-21 TXE	R-21 GTD
<b>Motor</b>	Posición	Transversal	Longitudinal	Longitudinal
	Cilindrada	1.721 c.c.	1.995 c.c.	2.068 c.c.
	Potencia	90 CV - 5.500 r.p.m.	120 CV - 5.500 r.p.m.	67 CV - 4.500 r.p.m.
	Relac. compresión	10 : 1	10 : 1	21,5 : 1
	Combustible	Super	Super	Gasoil
	Encendido	Electrónico	Electrónico	—
	Inyección	—	Electrónico transistorizado	Bomba rotativa
	Distribución (Arbol de levas)	En culata	En culata	En culata
Lubricación	Bomba de engranajes	Bomba de engranajes	Bomba de engranajes	
<b>Transmisión</b>	Embrague	Monodisco en seco	Monodisco en seco	Monodisco en seco
	Diafragma	Disco de muelle	Disco de muelle	Disco de muelle
	Relaciones:			
	1. <sup>a</sup>	3,72 : 1	4,09 : 1	4,09 : 1
	2. <sup>a</sup>	2,05 : 1	2,17 : 1	2,17 : 1
	3. <sup>a</sup>	1,32 : 1	1,41 : 1	1,40 : 1
4. <sup>a</sup>	0,96 : 1	1,03 : 1	1,03 : 1	
5. <sup>a</sup>	0,79 : 1	0,86 : 1	0,86 : 1	
Grupo diferencial	3,86 : 1	3,44 : 1	3,22 : 1	
<b>Suspensión</b>	Anterior	Independiente tipo Mc-Pherson	Independiente tipo Mc-Pherson	Independiente tipo Mc-Pherson
	Posterior	Independiente por barras de torsión	Independiente por barras de torsión	Independiente por barras de torsión
<b>Dirección</b>	Tipo	Cremallera	Cremallera	Cremallera
<b>Frenos</b>	Anterior	Discos ventilados	Discos ventilados	Discos ventilados
	Posterior	Tambor	Tambor	Tambor
	Sistema	Hidráulico	Hidráulico	Hidráulico
	Circuitos	Independientes en diagonal	Independientes en diagonal	Independientes en diagonal
<b>Equipo eléctrico</b>	Batería	45 Ah.	55 Ah.	65 Ah.
	Alternador	50 A.	60 A.	60 A.
<b>Peso</b>	Vacío en orden de marcha	1.034 kg.	1.120 kg.	1.085 kg.



PRINCIPALES CARACTERISTICAS		VERSIONES		
		R-21 GTS	R-21 TXE	R-21 GTD
Dimensiones	Anchura (máx.)	1.715 mm	1.715 mm.	1.715 mm.
	Longitud (máx.)	4.462 mm.	4.462 mm.	4.462 mm.
	Altura (sin carga)	1.414 mm.	1.414 mm	1.414 mm.
	Distancia entre ejes	2.659 mm.	2.659 mm.	2.659 mm.
Espesores de la chapa	Capó delantero		0,70 mm.	
	Chapa portafaros		1,60 mm.	
	Traviesa superior		1,60 mm.	
	Traviesa inferior		1,00 mm.	
	Aletas delanteras		0,70 mm.	
	Puertas		0,70 mm.	
	Costado		0,70 mm.	
	Faldón trasero		0,70 mm.	
	Capó trasero		0,70 mm.	
Consumos	• A 90 Km/h.	5,3 litros	5,8 litros	4,6 litros
	• A 120 Km/h.	6,8 litros	7,1 litros	6,0 litros
	• Circuito urbano	9,2 litros	10,7 litros	9,34 litros

## 1.2. PLACAS DE IDENTIFICACION DEL VEHICULO

Las características que identifican el vehículo se recogen debidamente codificadas en distin-

tas placas, situadas en la parte derecha del habitáculo del motor.

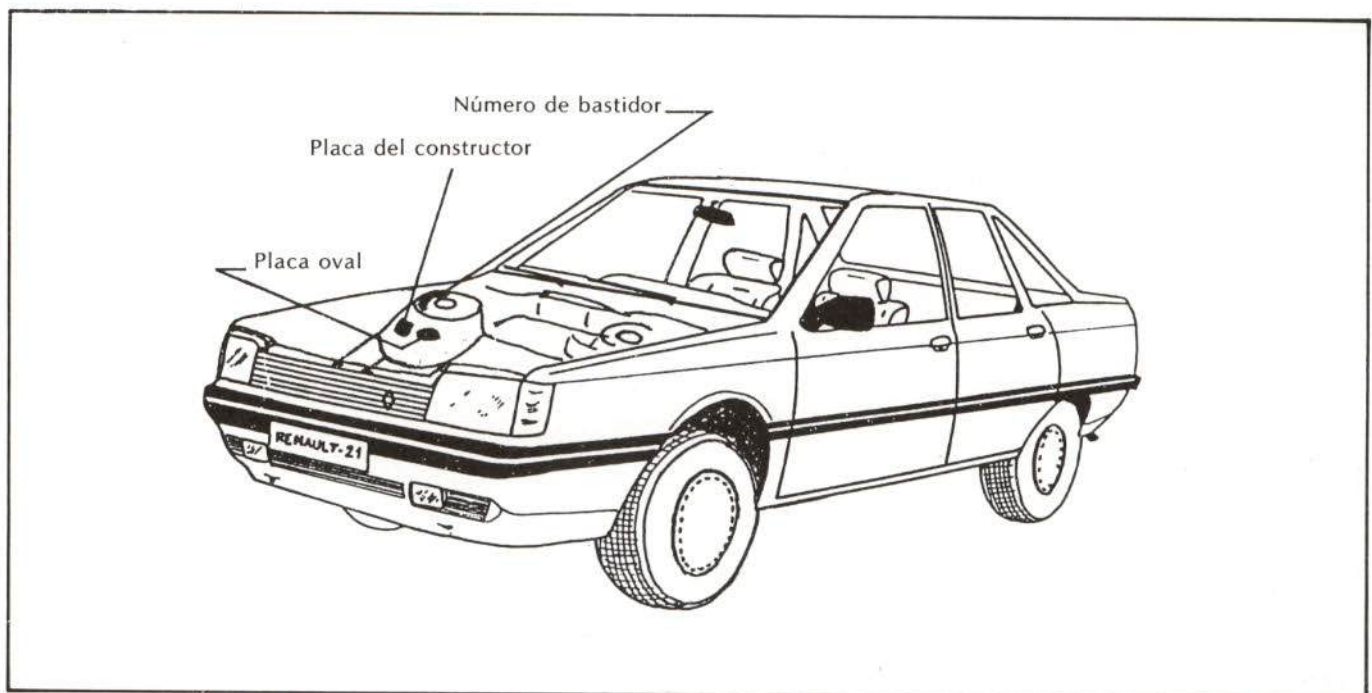


Fig. 1.— Situación de las placas de identificación.

• El número de bastidor no va impreso en placa alguna, sino troquelado en la parte superior de la torreta de suspensión derecha. Consta de diecisiete caracteres alfanuméricos (letras y números), según se observa en el siguiente ejemplo:

N.º de bastidor: VS5L48205H0000577.

A continuación se muestra el significado de cada código:

- e) Peso máximo con remolque.
- f) Peso máximo en eje delantero.
- g) Peso máximo en eje trasero.

• La placa oval queda fijada al lateral de la torreta de suspensión derecha mediante dos remaches. En ella se recoge información de las características del vehículo; información habitual-

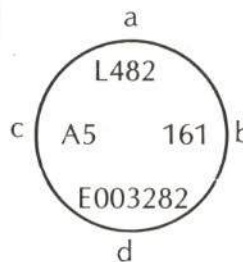
1	2	3	4	5	6	7	8	9	10	11	12	13	14	15	16	17
V	S	5	L	4	8	2	0	5	H	0	0	0	0	5	7	7
										000057: Números correlativos, de orden de fabricación.						
										H: Año del modelo (87).						
										O5: Constante.						
										2: Tipo del motor: 2: 1.771 c.c., 90 CV, GTS. 3: 1.995 c.c., 120 CV, TXE. 6: 2.068 c.c., 67 CV, GTD.						
										48: Tipo de vehículo (Renault 21).						
										L: Variante de carrocería (tres volúmenes y cuatro puertas).						
VS5: Código de identificación mundial del constructor: V: Zona geográfica (Europa). S: País (España). 5: Fabricante (Renault).																

• La placa del constructor va fijada en el lateral de la torreta de suspensión derecha mediante cuatro remaches, precisándose en ella los siguientes datos:

FABRICACION DE AUTOMOVILES RENAULT DE ESPAÑA, S.A. (a)	
B - 0916 (b)	
VS5L48205 H 0000577 (c)	
1.440 kg. (d)	
2.500 kg. (e)	
1 - 770 kg. (f)	
2 - 765 kg. (g)	

- a) Nombre del constructor.
- b) Número de homologación del tipo de vehículo.
- c) Número de bastidor.
- d) Peso máximo autorizado.

mente utilizada por el perito tasador y el taller reparador.



- a) Explicado en el número de bastidor, posiciones 4, 5, 6 y 7.
- b) Lugar de fabricación (España).
- c) Tipo de caja de cambios (cinco velocidades).
- d) Número por el que se identifica el año de fabricación.

Los datos que contenía la placa oval utilizada anteriormente por Renault para identificar las características de las piezas de recambio destinadas a cada vehículo, actualmente son recogidas por el número de bastidor, concretamente en la posición 10, identificando las piezas de recambio del vehículo según el año del modelo.

### 1.3. ELEMENTOS EXTERIORES DE MATERIALES COMPUESTOS

Entre los materiales utilizados en la construcción del Renault 21 encontramos cierto número de elementos que están constituidos por distin-



tos tipos de materiales compuestos que, por su situación en el vehículo, son susceptibles de rotura en colisiones.

En la figura 2 se detallan las posiciones que ocupan en el vehículo cada uno de estos materiales plásticos, así como su composición.

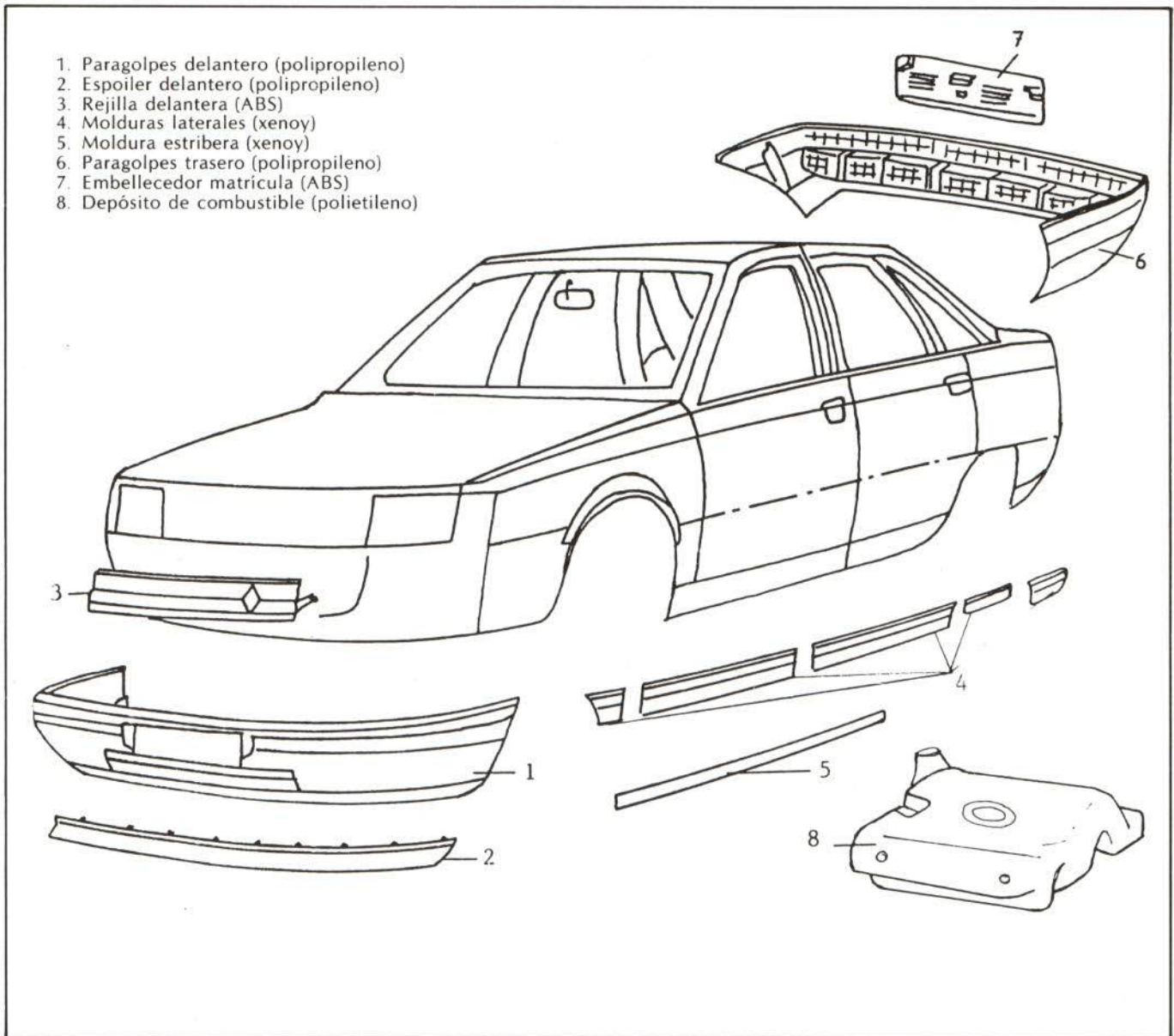


Fig. 2.— Elementos exteriores de materiales compuestos.

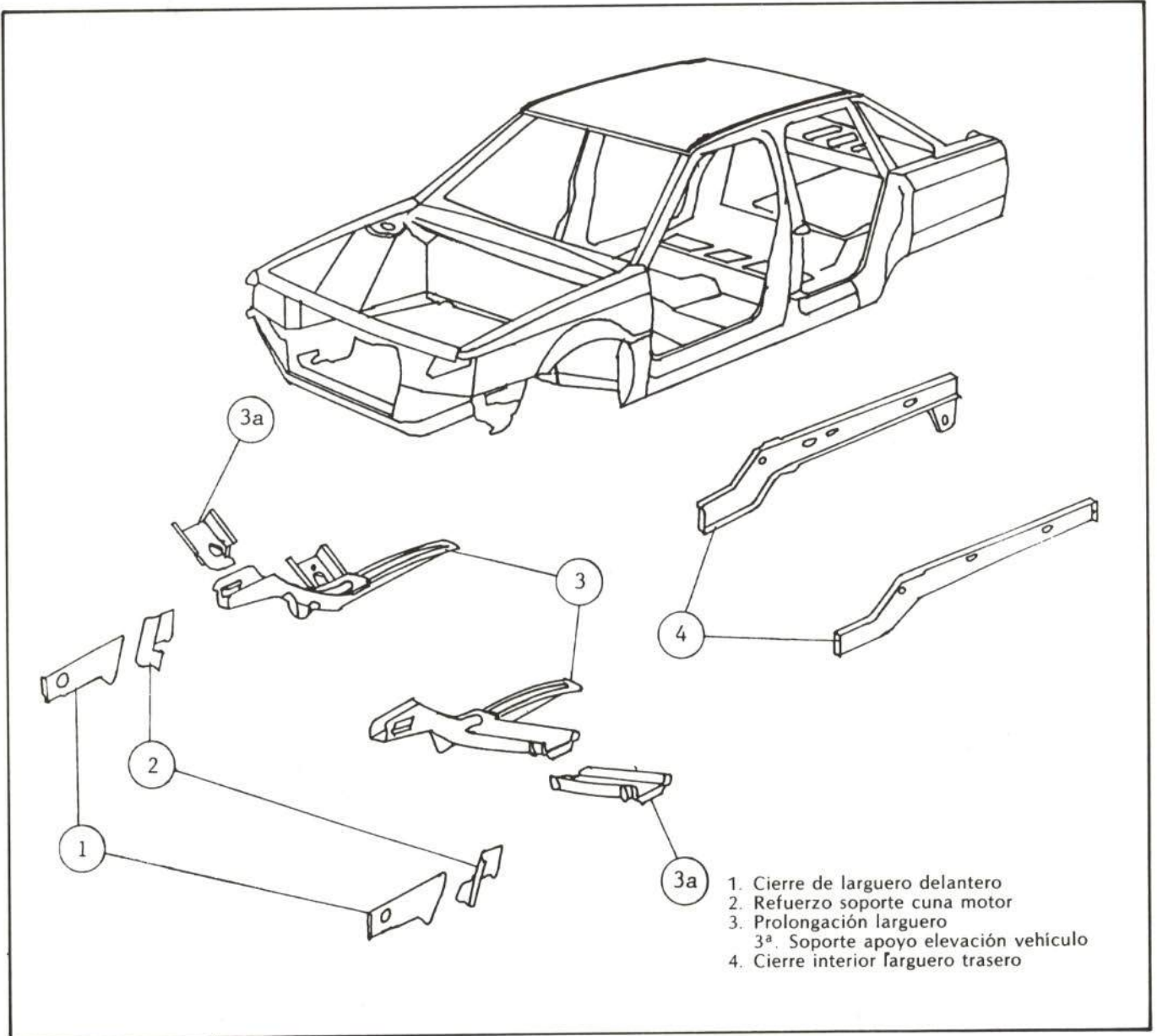
### 1.4. ELEMENTOS FORMADOS POR ACEROS ESPECIALES (ALE)

Con el fin de conseguir reducción de peso en el Renault 21 y aumentar la seguridad de los ocupantes, el fabricante ha introducido en la estructura del vehículo elementos de acero de alta resistencia. Este tipo de acero ofrece una mejor

absorción de energía que los aceros convencionales frente a las deformaciones por colisión.

Es importante saber que la soldadura con soplete, la soldadura indirecta y el enderezado en caliente están rigurosamente prohibidos en este tipo de piezas.

Solamente hay posibilidades de enderezado en frío en deformaciones mínimas, de lo contrario habrá que sustituir estas piezas.



**Fig. 3.**— Elementos formados por aceros especiales (ALE).  
ALE: Alto Limite de Elasticidad.



## 1.5. DIMENSIONES

La verificación y control de las deformaciones que afectan a la parte baja de la carrocería deben hacerse comprobando las cotas y dimensiones de un conjunto de puntos de la parte baja del monocasco.

En la siguiente figura se puede apreciar, en dibujo de planta y alzado, las dimensiones del cha-

sis, referidos a un plano. Estas cotas son para el vehículo con mecánica montada.

La posición del motor transversal, modelo GTS, o longitudinal, modelo TXE y GTD, determina que los alojamientos de la torreta de suspensión sean distintos. Dichos alojamientos en el motor longitudinal están desplazados hacia atrás, hacia el interior del habitáculo del motor, es decir, menor alejamiento y menor cota o altura.

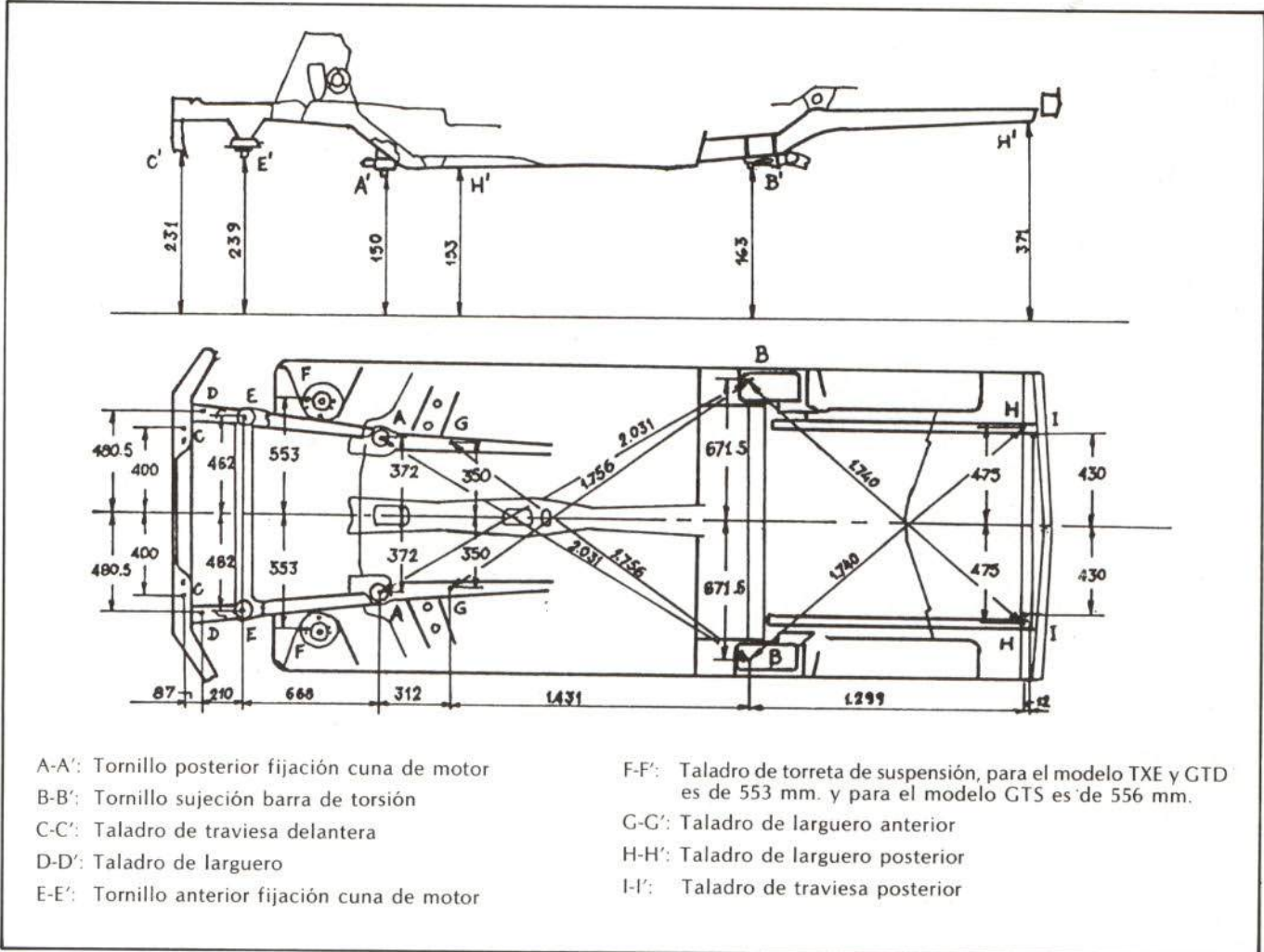


Fig. 4. - Dimensiones del vehículo.

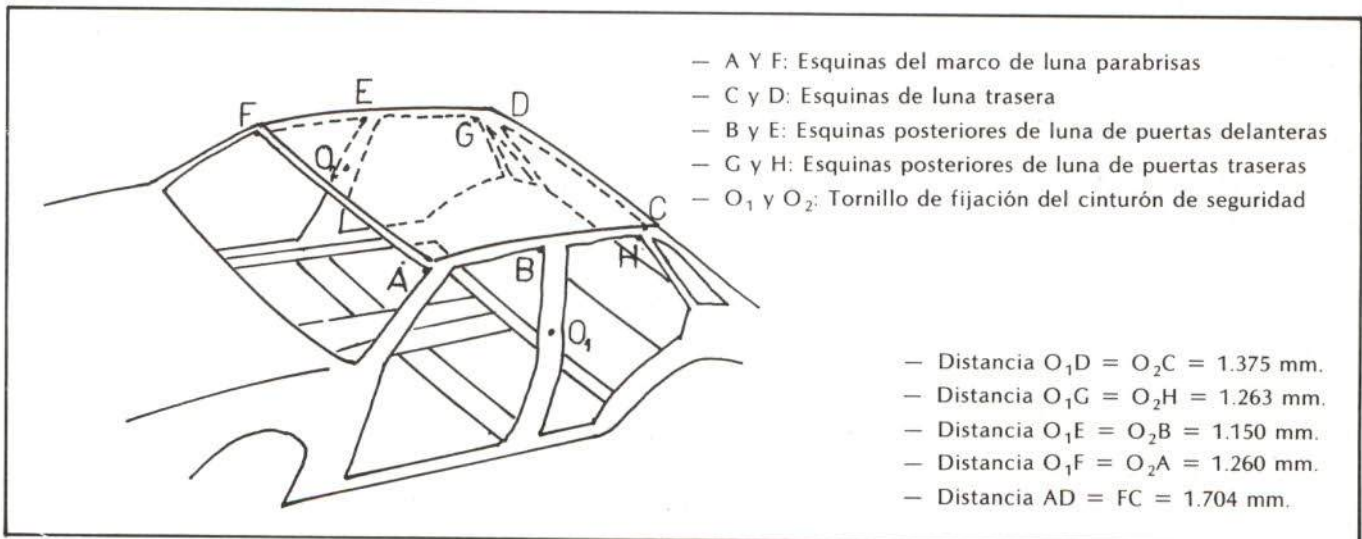
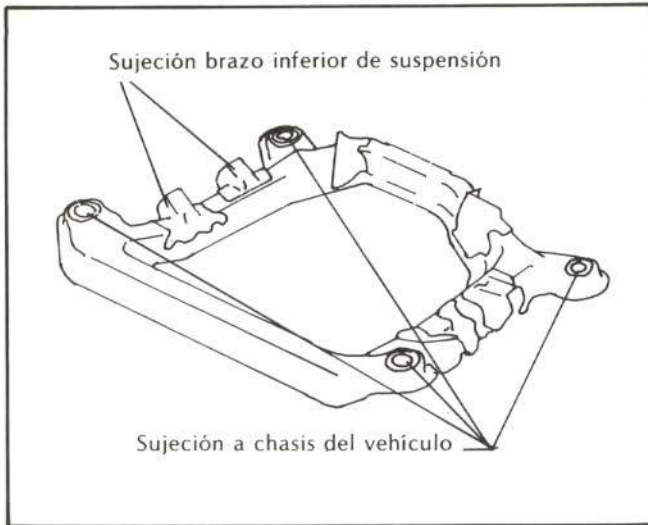


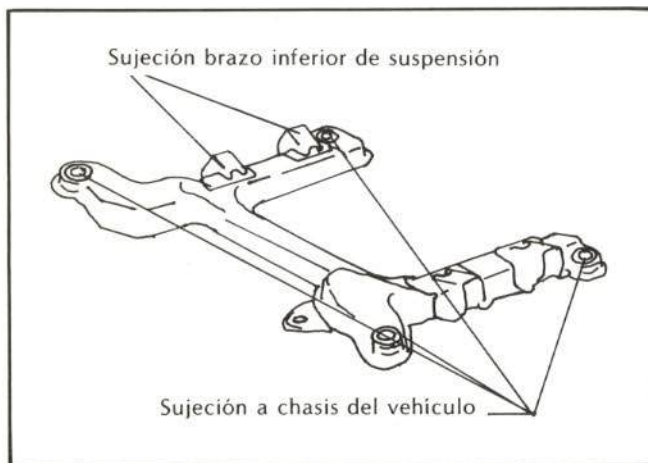
Fig. 5. - Dimensiones habitáculo interior vehículo.

La implantación de dos mecánicas distintas determina estas diferencias entre los modelos:

1. La cuna del motor que soporta el conjunto motor-cambio es de diseño específico para cada uno de los dos tipos de motores.



**Fig. A.**—Cuna para el motor transversal.



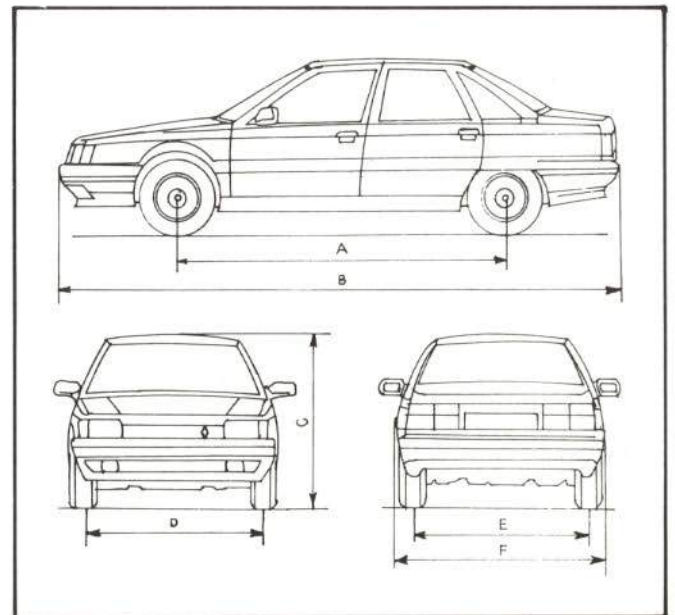
**Fig. B.**—Cuna para el motor longitudinal.

2. Los alojamientos de la torreta de suspensión en el motor longitudinal están desplazados hacia atrás, más cerca del salpicadero y hacia el interior del habitáculo motor.

3. La caja de dirección tiene diferentes posicionamientos; así, cuando el motor es transversal, la caja está en posición baja, sujeta a la cuna

del motor y con las bieletas de la dirección en los extremos del mecanismo; en tanto que si el motor está dispuesto longitudinalmente, la caja se ve obligada a adoptar una posición más elevada, sujeta al salpicadero del motor, y las bieletas, de mayor longitud, se acoplan en el centro de la caja de la dirección. Consecuentemente, los pases de rueda, además de tener los alojamientos de la torreta de la suspensión desplazados, tiene practicadas dos aberturas laterales para poder dar paso a las bieletas de la dirección, más largas en el modelo TXE.

4. La distancia entre ejes (batalla) es mayor en los modelos con motor transversal que en los de disposición longitudinal, además de la anchura del eje delantero, también mayor en el transversal que en el motor longitudinal.



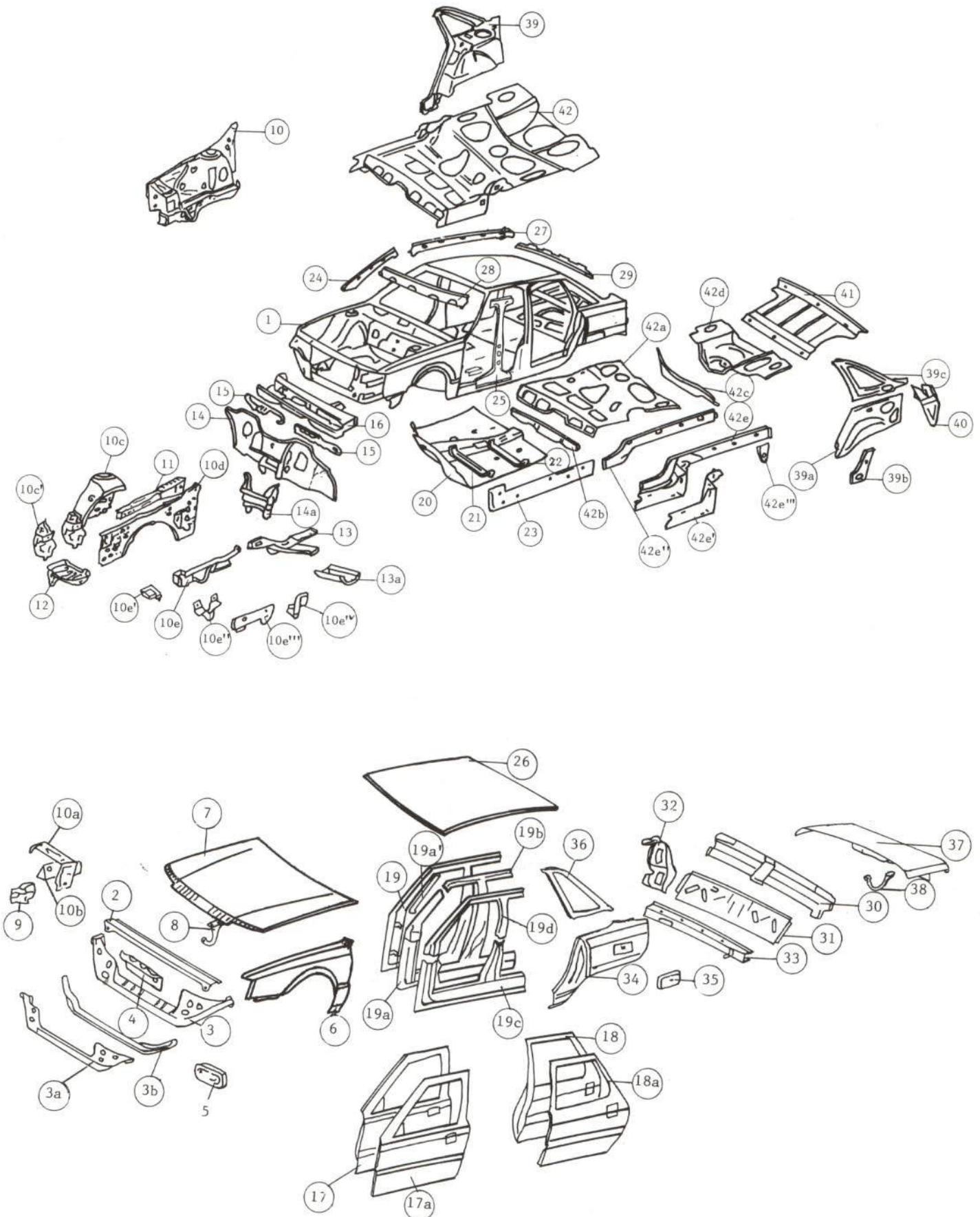
	Motor longitudinal		Motor transversal
	TXE	GTD	GTS
A	2.600		2.659
B	4.462		4.462
C	1.414		1.414
D	1.454	1.450	1.429
E	1.406		1.402
F	1.715		1.715

**Fig. C.**— Dimensiones del vehículo.



## 1.6. ELEMENTOS DE LA CARROCERÍA QUE SUMINISTRA EL FABRICANTE

Cada una de las piezas de la carrocería que suministra el fabricante viene marcada con un número, y los subgrupos de piezas se identifican con el mismo número, al cual se le añade una letra.













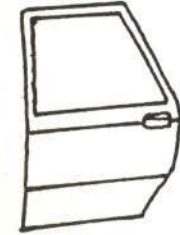
## Elementos de la carrocería y despiece del Renault 21

1. Carrocería desnuda (con aletas delanteras).
2. Traviesa delantera superior.
3. Conjunto traviesa delantera inferior.
  - 3a. Cierre traviesa.
  - 3b. Traviesa.
4. Refuerzos de traviesa delantera, derecho e izquierdo (sólo TXE y GTD).
5. Soportes absorbedores paragolpes, derecho e izquierdo.
6. Aletas delanteras, derecha e izquierda.
7. Capó delantero.
8. Bisagras capó delantero, derecha e izquierda.
9. Soportes bisagras capó delantero, derecho e izquierdo.
10. Conjuntos de pases de rueda delanteros con largueros, derecho e izquierdo.
  - 10a. Chapa portafaro.
  - 10b. Refuerzo chapa portafaro.
  - 10c. Pase de rueda.
    - 10c<sup>I</sup>. Refuerzo delantero pase.
  - 10d. Cierre de pase.
  - 10e. Larguero delantero.
    - 10e<sup>I</sup>. Chapa soporte anclaje faro.
    - 10e<sup>II</sup>. Soporte cuna motor.
    - 10e<sup>III</sup>. Cierre larguero.
    - 10e<sup>IV</sup>. Refuerzo soporte cuna motor.
11. Puntales de pases de rueda, derecho e izquierdo.
12. Soporte batería.
13. Prolongaciones de largueros delanteros, derecho e izquierdo.
  - 13a. Soporte apoyo elevación vehículo.
14. Salpicadero motor.
  - 14a. Soporte dirección (sólo TXE y GTD).
15. Chapas de soportes salpicadero, derecha e izquierda.
16. Chapa aireación superior.
17. Puertas delanteras, derecha e izquierda.
  - 17a. Panel puerta.
18. Puertas traseras, derecha e izquierda.
  - 18a. Panel puerta.
19. Conjuntos laterales, derecho e izquierdo.
  - 19a. Pilar delantero.
    - 19a<sup>I</sup>. Vierteaguas montante.
  - 19b. Pilar central.
  - 19c. Estribo bajo puertas.
    - 19d. Marco superior puerta.
20. Piso delantero.
21. Traviesas delanteras piso delantero, derecha e izquierda.
22. Traviesas traseras piso delantero, derecha e izquierda.
23. Refuerzos de estribos bajo puerta, derecho e izquierdo.
24. Refuerzos de montantes luna, derecho e izquierdo.
25. Refuerzos de pilares centrales, derecho e izquierdo.
26. Techo.
27. Refuerzos laterales techo, derecho e izquierdo.
28. Traviesa delantera techo.
29. Traviesa trasera techo.
30. Faldón trasero.
31. Refuerzo faldón trasero.
32. Chapas portapilotos, derecha e izquierda.
33. Traviesa trasera piso maletero.
34. Aletas traseras, derecha e izquierda.
35. Tapa boca llenado depósito gasolina.
36. Marcos custodias, derecho e izquierdo.
37. Capó trasero.
38. Bisagras capó trasero, derecha e izquierda.
39. Conjuntos de pases de rueda traseros, derecho e izquierdo.
  - 39a. Pase de rueda trasero.
  - 39b. Soporte pase.
  - 39c. Refuerzo marco custodia.
40. Prolongaciones de pases de rueda traseros, derecho e izquierdo.
41. Chapa bandeja trasera portaobjetos.
42. Conjunto piso trasero.
  - 42a. Piso trasero.
  - 42b. Traviesa unión pisos delantero y trasero.
  - 42c. Traviesa unión piso trasero y piso maletero.
  - 42d. Piso maletero.
  - 42e. Larguero trasero, derecho e izquierdo.
    - 42e<sup>I</sup>. Cierre exterior.
    - 42e<sup>II</sup>. Cierre interior.
    - 42e<sup>III</sup>. Arrastre vehículo, derecho.







## 2. FICHA PRONTUARIO PARA PERITOS TASADORES Y REPARADORES




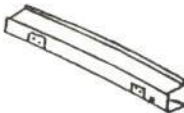



Componente	Montaje	Espesor	Accesibilidad en reparación	Sustitución desmontajes previos
<b>TRAVIESA SUPERIOR</b> 	<b>Atornillada</b> — 4 tornillos, 2 a cada chapa portafaro.	1,6 mm.	<b>BUENA</b> (Debido a su espesor, su reparación será costosa)	Traviesa superior.
<b>CHAPA PORTAFARO</b> 	<b>Soldada</b> — 7 puntos de soldadura al cierre de pase. — 4 puntos a refuerzo chapa portafaro.	1,6 mm.	<b>BUENA</b> (Debido a su espesor, su reparación será costosa)	<ul style="list-style-type: none"> <li>• Capó.</li> <li>• Traviesa superior.</li> <li>• Rejilla delantera.</li> <li>• Faro y piloto intermitencia.</li> <li>• Embellecedor inferior faro.</li> <li>• Radiador con canalizador de aire.</li> <li>• Moldura estribera.</li> <li>• Guardabarros aleta.</li> <li>• Extremo paragolpes.</li> <li>• Goma asiento capó.</li> <li>• Aleta delantera.</li> <li>• Instalación eléctrica.</li> </ul>
<b>TRAVIESA INFERIOR</b> 	<b>Soldada</b> — 8 puntos de soldadura a largueros. — 12 puntos a cierre de larguero. — 6 puntos a soporte anclaje de faro.	Traviesa: 1 mm. Cierre de traviesa: 0,7 mm.	<b>DIFICIL</b> (Solamente el cierre en su zona central presenta buen acceso con palanca)	<ul style="list-style-type: none"> <li>• Traviesa superior.</li> <li>• Rejilla delantera.</li> <li>• Faros y pilotos.</li> <li>• Embellecedores infer. de faros.</li> <li>• Depósito limpiaparabrisas.</li> <li>• Bandeja cubre cárter.</li> <li>• Spoilers paragolpes.</li> <li>• Paragolpes.</li> <li>• Absorbedores paragol. y soportes.</li> <li>• Radiador con canalizador de aire.</li> <li>• Bocina.</li> <li>• Instalación eléctrica y cable masa batería.</li> </ul>
<b>ALETA</b> 	<b>Atornillada</b> — 7 tornillos al cierre de pase. — 2 tornillos a la chapa portafaro. — 3 tornillos al pilar delantero.	0,7 mm.	<b>BUENA</b> (Previamente quitar el guardabarros de la aleta)	<ul style="list-style-type: none"> <li>• Extremo paragolpes.</li> <li>• Guardabarros aleta.</li> <li>• Moldura estribera.</li> <li>• Moldura aleta.</li> <li>• Goma asiento capó.</li> <li>• Aleta.</li> </ul>
<b>CAPO DELANTERO</b> 	<b>Atornillado</b> — 2 tornillos bisagra derecha. — 2 tornillos bisagra izquierda.	0,7 mm.	<b>NORMAL</b>	<ul style="list-style-type: none"> <li>• Resbalón.</li> <li>• Surtidores y conductos agua parabrisas.</li> <li>• Tacos niveladores.</li> <li>• Capó.</li> </ul>

Componente	Montaje	Espesor	Accesibilidad en reparación	Sustitución desmontajes previos
<p><b>PUERTA DELANTERA</b></p> 	<p><b>Atornillada</b></p> <ul style="list-style-type: none"> <li>— 2 pasadores unen bisagras a pilar delantero.</li> <li>— 1 pasador une tirante freno de la puerta.</li> </ul>	<p>Panel exterior: 0,7 mm. Armazón interior: 0,7 mm.</p>	<p>NORMAL</p>	<ul style="list-style-type: none"> <li>• Tirador abridor.</li> <li>• Embellecedor varilla seguro.</li> <li>• Bandeja portaobjetos.</li> <li>• Altavoz.</li> <li>• Triángulo embellecedor interior.</li> <li>• Tapizado puerta.</li> <li>• Espejo retrovisor.</li> <li>• Cejilla exterior e interior.</li> <li>• Moldura exterior.</li> <li>• Plásticos impermeabilizantes.</li> <li>• Luna descendente.</li> <li>• Eevalunas.</li> <li>• Cajetín interior y exterior luna.</li> <li>• Abridor exterior.</li> <li>• Goma aisladora.</li> <li>• Instalación eléctrica.</li> <li>• Puerta.</li> <li>• Soporte sujeción abridor exterior.</li> <li>• Cerradura, varillas cierre y seguro.</li> <li>• Tirante freno puerta.</li> <li>• Grapas, tacos y tapones selladores.</li> </ul>
<p><b>PANEL DE PUERTA DELANTERA</b></p> 	<p><b>Plegado y sellado</b></p> <ul style="list-style-type: none"> <li>— Plegado en todo el contorno del armazón.</li> <li>— Sellado en su contorno.</li> </ul>	<p>0,7 mm.</p>	<p>NORMAL (Buen acceso en su parte posterior, y difícil en su parte anterior)</p>	<ul style="list-style-type: none"> <li>• Tirador-abridor.</li> <li>• Embellecedor varilla seguro.</li> <li>• Bandeja portaobjetos.</li> <li>• Altavoz.</li> <li>• Triángulo embellecedor interior.</li> <li>• Tapizado puerta.</li> <li>• Espejo retrovisor.</li> <li>• Cejilla exterior e interior.</li> <li>• Moldura exterior.</li> <li>• Plásticos impermeabilizantes.</li> <li>• Luna descendente.</li> <li>• Eevalunas.</li> <li>• Cajetín interior y exterior luna.</li> <li>• Abridor exterior.</li> <li>• Goma aisladora.</li> <li>• Instalación eléctrica.</li> </ul>
<p><b>PUERTA TRASERA</b></p> 	<p><b>Atornillada</b></p> <ul style="list-style-type: none"> <li>— 2 pasadores unen bisagras a pilar delantero.</li> <li>— 1 pasador une tirante freno de la puerta.</li> </ul>	<p>0,7 mm.</p>	<p>NORMAL</p>	<ul style="list-style-type: none"> <li>• Tirador-abridor.</li> <li>• Embellecedor varilla seguro.</li> <li>• Manilla eevalunas.</li> <li>• Triángulo embellecedor interior.</li> <li>• Tapizado puerta.</li> <li>• Cejilla exterior e interior luna.</li> <li>• Moldura exterior.</li> <li>• Plásticos impermeabilizantes.</li> <li>• Luna descendente.</li> <li>• Eevalunas.</li> <li>• Cajetín interior y exterior luna.</li> <li>• Abridor exterior.</li> <li>• Goma aisladora.</li> <li>• Instalación eléctrica.</li> <li>• Puerta.</li> <li>• Soporte sujeción abridor-tirador.</li> <li>• Cerradura, varillas de cierre y seguro.</li> <li>• Tirante freno puerta.</li> <li>• Grapas y tapones selladores.</li> </ul>
<p><b>PANEL DE PUERTA TRASERA</b></p> 	<p><b>Plegado y sellado</b></p> <ul style="list-style-type: none"> <li>— Plegado en todo el contorno del armazón.</li> <li>— Sellado en su contorno.</li> </ul>	<p>0,7 mm.</p>	<p>NORMAL (Buen acceso en su parte posterior y difícil acceso en su parte anterior)</p>	<ul style="list-style-type: none"> <li>• Tirador-abridor.</li> <li>• Embellecedor varilla seguro.</li> <li>• Manilla eevalunas.</li> <li>• Triángulo embellecedor interior.</li> <li>• Tapizado puerta.</li> <li>• Cejilla exterior e interior luna.</li> <li>• Moldura exterior.</li> <li>• Plásticos impermeabilizantes.</li> <li>• Luna descendente.</li> <li>• Eevalunas.</li> <li>• Cajetín interior y exterior luna.</li> <li>• Abridor exterior.</li> <li>• Goma aisladora.</li> <li>• Instalación eléctrica.</li> </ul>



Componente	Montaje	Espesor	Accesibilidad en reparación	Sustitución desmontajes previos
<b>ESTRIBO BAJO PUERTA</b> 	<b>Soldado</b> - Parte superior: 23 puntos a refuerzo de estribo. - Parte inferior: 23 puntos a refuerzo de estribo. - Corte A-A': con solape y soldadura MIG a tapón. - Corte B-B': unido a tope con cordón MIG. - Corte C-C': con solape y MIG a tapón.	0,7 mm.	NORMAL	<ul style="list-style-type: none"> <li>• Moldura estribera.</li> <li>• Tirador-abridor puerta.</li> <li>• Embellecedor varilla seguro.</li> <li>• Manilla elevallunas.</li> <li>• Triángulo embellecedor.</li> <li>• Tapizado puerta.</li> <li>• Instalación eléctrica puerta.</li> <li>• Puerta trasera.</li> <li>• Asiento y respaldo trasero.</li> <li>• Butaca delantera.</li> <li>• Guar. lat. marco puerta tras.</li> <li>• Cinturón de seguridad.</li> <li>• Guarnecido intermedio pilar central y estribo.</li> <li>• Gomas contorno de puerta.</li> <li>• Moqueta piso.</li> <li>• Instalación eléctrica.</li> </ul>
<b>PILAR DELANTERO</b> 	<b>Soldado</b> - 22 puntos de soldadura a refuerzo de montante. - 14 puntos a cierre de pase. - 11 puntos a refuerzo de estribo.	0,7 mm.	DIFÍCIL (Configuración cerrada)	<ul style="list-style-type: none"> <li>• Aleta delantera.</li> <li>• Tirador-abridor.</li> <li>• Embellecedor varilla seguro.</li> <li>• Bandeja portaobjetos.</li> <li>• Altavoz.</li> <li>• Triángulo embellecedor interior.</li> <li>• Tapizado puerta.</li> <li>• Instalación eléctrica puerta.</li> <li>• Puerta delantera.</li> <li>• Limpiaparabrisas.</li> <li>• Goma asiento capó.</li> <li>• Rejilla aireación.</li> <li>• Luna parabrisas.</li> <li>• Goma vierteaguas.</li> <li>• Butaca delantera.</li> <li>• Guarnecido intermedio pilar central, estribo y lateral techo.</li> <li>• Cinturón de seguridad.</li> <li>• Tablero de abordo y moqueta piso.</li> <li>• Goma contorno puerta.</li> <li>• Instalación eléctrica.</li> </ul>
<b>PILAR CENTRAL</b> 	<b>Soldado</b> - 7 puntos de soldadura al techo. - 6 puntos al refuerzo lateral de techo. - 36 puntos al cierre del pilar. - 21 puntos a refuerzo de estribo.	0,7 mm.	MUY DIFÍCIL (Cerrado por el refuerzo y el cierre del pilar central)	<ul style="list-style-type: none"> <li>• Tirador-abridor puerta trasera.</li> <li>• Embellecedor varilla seguro.</li> <li>• Manilla elevallunas.</li> <li>• Triángulo embellecedor.</li> <li>• Tapizado puerta.</li> <li>• Instalación eléctrica puerta.</li> <li>• Puerta trasera.</li> <li>• Cinturón de seguridad.</li> <li>• Guarnecido intermedio pilar central, estribo y lateral techo.</li> <li>• Asiento y respaldo trasero.</li> <li>• Butaca delantera.</li> <li>• Guarnecido techo.</li> <li>• Gomas contorno puertas.</li> <li>• Moqueta piso e inst. eléctrica.</li> <li>• Gomas vierteaguas.</li> <li>• Resbalón puerta delantera.</li> <li>• Tirante freno puerta.</li> </ul>
<b>TECHO</b> 	<b>Soldado</b> - 16 puntos de soldadura a traviesa delantera. - 14 puntos a traviesa trasera. - 32 puntos a larguero de refuerzo lateral.	0,7 mm.	NORMAL	<ul style="list-style-type: none"> <li>• Asiento y respaldo trasero.</li> <li>• Butacas delanteras.</li> <li>• Cinturones de seguridad.</li> <li>• Guarnecidos intermedio pilar central y laterales de techo.</li> <li>• Guarnecidos laterales marcos puertas, custodias y traviesa trasera techo.</li> <li>• Guarnecido bandeja trasera.</li> <li>• Gomas cont. puertas (las cuatro).</li> <li>• Quitasoles y luz interior.</li> <li>• Asideros techo.</li> <li>• Guarnecido techo.</li> <li>• Gomas vierteaguas.</li> <li>• Luna parabrisas.</li> <li>• Luna trasera.</li> <li>• Antena.</li> </ul>



Componente	Montaje	Espesor	Accesibilidad en reparación	Sustitución desmontajes previos
<b>FALDON TRASERO</b> 	<b>Soldado</b> - 15 puntos de soldadura a cierre de faldón. - 16 puntos a chapa portapiloto. - 6 puntos a aleta trasera. - 22 puntos a traviesa. - Latón en uniones.	0,7 mm.	DIFICIL (Descoser)	<ul style="list-style-type: none"> <li>• Guarnecido interior faldón.</li> <li>• Moqueta y guarnecidos laterales maletero.</li> <li>• Goma contorno maletero.</li> <li>• Pilotos traseros.</li> <li>• Paragolpes trasero.</li> </ul>
<b>CHAPA PORTAPILOTO</b> 	<b>Soldada</b> - 11 puntos de soldadura a aleta trasera. - 8 puntos a faldón trasero. - 6 puntos a traviesa trasera. - 2 cordones de MIG a refuerzo faldón.	0,7 mm.	BUENA	<ul style="list-style-type: none"> <li>• Guarnecido interior faldón.</li> <li>• Moqueta y guarnecidos laterales maletero.</li> <li>• Goma contorno maletero.</li> <li>• Piloto trasero.</li> <li>• Instalación eléctrica.</li> <li>• Muelle elevación capó.</li> </ul>
<b>CIERRE DE FALDON</b> 	<b>Soldado</b> - 15 puntos de soldadura a faldón trasero. - 13 puntos a traviesa trasera. - 4 cordones de MIG a chapa portapiloto.	0,7 mm.	NORMAL	<ul style="list-style-type: none"> <li>• Guarnecido interior faldón.</li> <li>• Resbalón cerradura capó.</li> <li>• Rueda repuesto.</li> </ul>
<b>TRAVIESA TRASERA</b> 	<b>Soldada</b> - 13 puntos de soldadura al refuerzo de faldón. - 12 puntos a chapas portapilotos. - 30 puntos al piso de maletero. - 8 puntos a largueros.	1,6 mm.	NORMAL (Buen acceso a lo largo de ella, y en las uniones con piso y faldón habra que descoser)	<ul style="list-style-type: none"> <li>• Guarnecido interior faldón.</li> <li>• Moqueta y guarnecidos laterales maletero.</li> <li>• Paragolpes trasero.</li> <li>• Ventanillas expansión maletero.</li> <li>• Silencioso trasero.</li> <li>• Rueda repuesto.</li> </ul>
<b>ALETA TRASERA</b> 	<b>Soldada</b> - 14 puntos de soldadura a chapa portapiloto. - 3 puntos a traviesa trasera. - 8 puntos a piso maletero. - 14 puntos a pase rueda. - 4 puntos a ref. estribo. - MIG a tapón en unión con custodia y estribo. - Latón con faldón trasero.	0,7 mm.	BUENA (Parte posterior de la aleta buen acceso; parte anterior, difícil acceso)	<ul style="list-style-type: none"> <li>• Molduras de estribo bajo puertas y aleta trasera.</li> <li>• Anagrama custodia.</li> <li>• Resbalón puerta trasera.</li> <li>• Asiento y respaldo trasero.</li> <li>• Guarnecido bandeja trasera.</li> <li>• Guarnecido interior faldón.</li> <li>• Moqueta maletero.</li> <li>• Guarnecido lateral marco puerta y custodia.</li> <li>• Goma vierteaguas y contorno puerta.</li> <li>• Luna custodia.</li> <li>• Goma contorno maletero.</li> <li>• Cuarnec. later. maletero trasero.</li> <li>• Piloto intermit. e inst. eléctrica.</li> <li>• Paragolpes trasero.</li> <li>• Tapa y boca llenado depós. comb.</li> </ul>
<b>CUSTODIA</b> 	<b>Soldada</b> - 42 puntos de soldadura al refuerzo de custodia. - 5 puntos a aleta trasera. - 5 puntos al techo.	0,7 mm.	DIFICIL (Configuración cerrada)	<ul style="list-style-type: none"> <li>• Anagrama custodia.</li> <li>• Asiento y respaldo trasero.</li> <li>• Guarnecido bandeja trasera portaojeto.</li> <li>• Moqueta maletero.</li> <li>• Guarnecido lateral de marco puerta y custodia.</li> <li>• Goma vierteaguas y contorno puerta trasera.</li> <li>• Luna custodia.</li> <li>• Guarnecido lateral techo.</li> <li>• Quitasoles y luz interior.</li> <li>• Asideros techo.</li> <li>• Guarnecido techo.</li> <li>• Luna trasera.</li> </ul>
<b>CAPO TRASERO</b> 	<b>Atornillado</b> - 4 tornillos.	0,7 mm.	DIFICIL (Sólo se accede con facilidad al borde frontal)	<ul style="list-style-type: none"> <li>• Protección bombín cerradura.</li> <li>• Placa y embellecedor matrícula.</li> <li>• Pilotos marcha atrás-antiniebla y catadióptrico.</li> <li>• Pestillo y cerradura capó.</li> <li>• Tacos niveladores, junta y anagramas capó.</li> <li>• Inst. eléc. y guarn. protección.</li> <li>• Capó.</li> </ul>

### 3. REPARABILIDAD DE LA CARROCERIA

En este apartado se estudian y describen los aspectos que están relacionados con la reparabilidad del Renault 21, analizándose los concernientes a ACCESIBILIDAD PARA EL REPARADOR, versiones del respuesto, disponibilidad del mismo y complejidad de su reposición o reparación en función de los elementos que deben desmontarse previamente, así como su modo de

jeción del capó, a los dos apoyos de goma de fijación de los muelles del radiador y al cable de corriente de la batería.

El conjunto del frente delantero superior lo forman la travesía superior, las chapas portafaros, las chapas anclajes de faros, el refuerzo de la chapa portafaro y el soporte de bisagras, tal como se muestra en la figura 8.

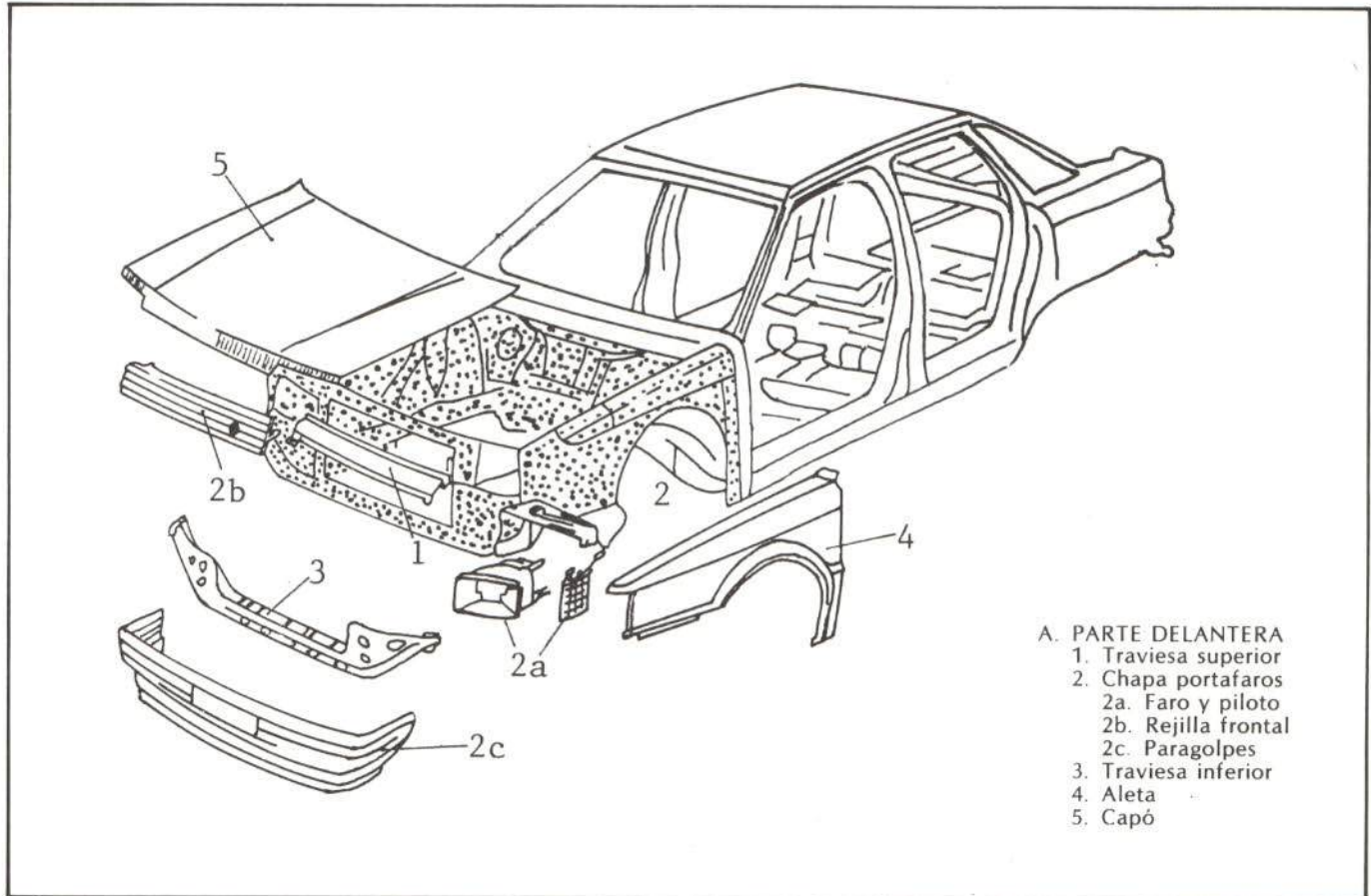


Fig. 6.—Despiece de la parte delantera.

ensamblaje, principalmente en lo que respecta a los elementos que con mayor frecuencia resultan dañados.

#### 3.1. PARTE DELANTERA

Trataremos en este apartado la reparabilidad de los elementos de la parte delantera que comúnmente resultan afectados en un siniestro, es decir, los elementos del 1 al 5 que se muestran en la figura 6.

##### 3.1.1. Travesía superior frente

El fabricante la suministra como pieza de recambio original.

La travesía sirve de anclaje a la varilla de su-

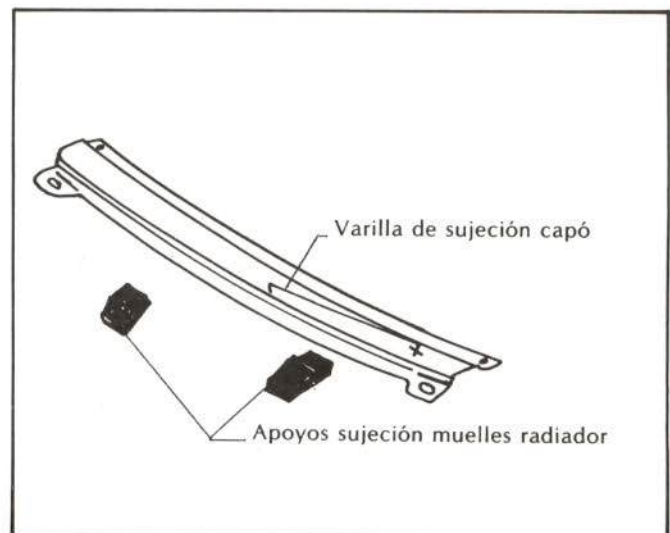


Fig. 7.—Desmontar la travesía superior.

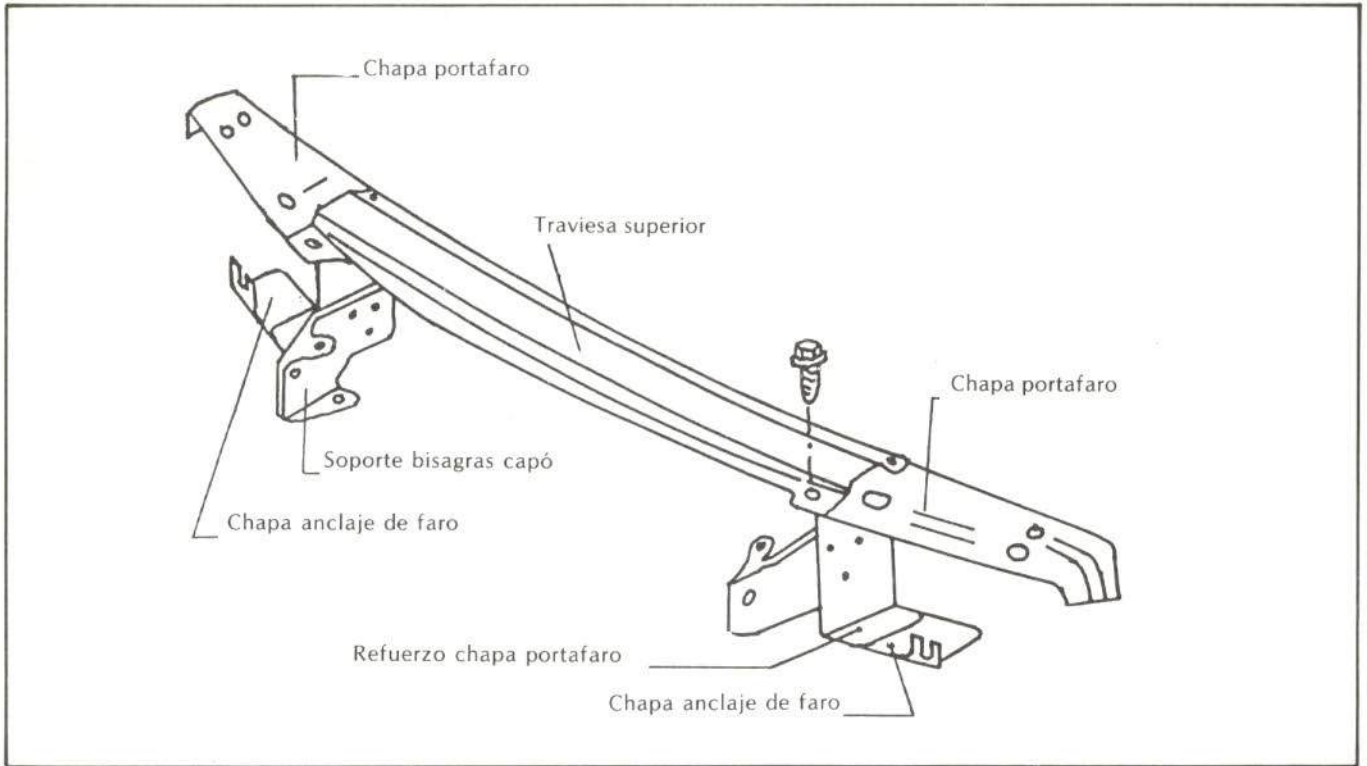


Fig. 8.—Conjunto de frente delantero superior.

La travesía superior está unida por medio de cuatro tornillos a las chapas portafaros.

• REPARACION Y SUSTITUCION DE LA TRAVIESA SUPERIOR

Al ser un elemento de configuración abierta, la accesibilidad no entrañará dificultad; pero debido a su espesor (1,6 mm.) y a la gran cantidad de perfiles que la forman, su reparación será costosa.

Para proceder a su reparación o sustitución no es necesario efectuar ningún desmontaje previo, solamente soltar los cuatro tornillos que la unen a las chapas portafaros, teniendo precaución al retirar la travesía, ya que el radiador solamente quedaría anclado en su parte inferior debido a que en su parte superior quedarán sueltos los muelles de sujeción.

3.1.2. Chapa portafaro

El fabricante la suministra como pieza de recambio original.

Sirve de sujeción a la travesía superior, al faro y soportes, a la aleta delantera y al soporte de bisagras.

Suelda por medio de cuatro puntos en su parte inferior al refuerzo de la chapa portafaro y por siete puntos al cierre del pase (véase fig. 9).

• REPARACION Y SUSTITUCION DE LA CHAPA PORTAFARO

La chapa portafaro presenta unas características muy similares a las de la travesía superior,

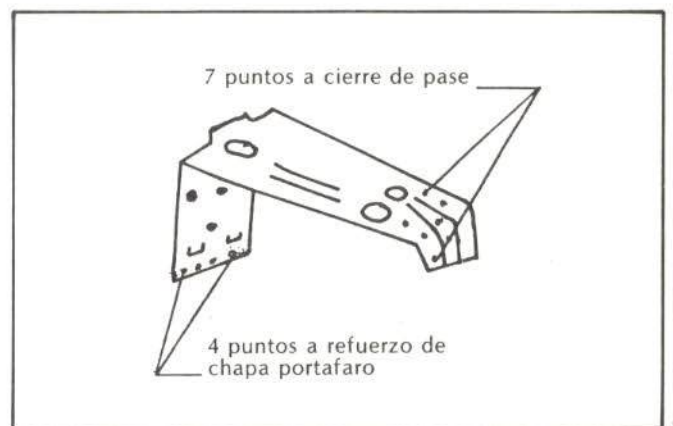


Fig. 9.—Unión de la chapa portafaro a la carrocería.

por lo que la accesibilidad es buena, tanto para reparación como para sustitución, pero su espesor y forma dificultan estas operaciones.

Para sustituir o reparar la chapa portafaro hay que realizar las siguientes operaciones:

a) Desmontar el capó

Para ello, extraer los dos tornillos que lo fijan a cada bisagra.

b) Desmontar la travesía superior

Explicado en el punto 3.1.1.

c) Desmontar la rejilla delantera

Esta es de plástico y va fijada por medio de dos tornillos a cada uno de los soportes de las



bisagras del capó. En ambos laterales de la rejilla —unidos a presión— se encuentran los embellecedores de los faros, atornillados a las aletas en su otro extremo; para poder acceder al tornillo basta con desmontar el piloto.

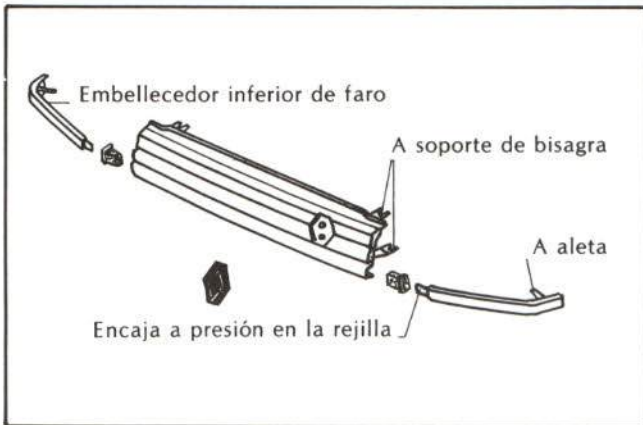


Fig. 10.— Desmontar rejilla.

d) *Desmontar faro y piloto de intermitencia*

Se pueden desmontar conjuntamente o por separado. El piloto se sujeta al faro por medio de dos resaltes y un muelle.

Los faros se fijan a la chapa portafaro en su parte superior a través de dos tornillos que incorporan una goma que hace de amortiguador de golpes y, además, sirve para regular la altura de los faros. En su parte central inferior se fijan a la chapa anclaje de faro por un tornillo que sirve, además, para regular los faros desde el interior del vehículo. El tornillo central inferior se extrae desde el exterior del vehículo.

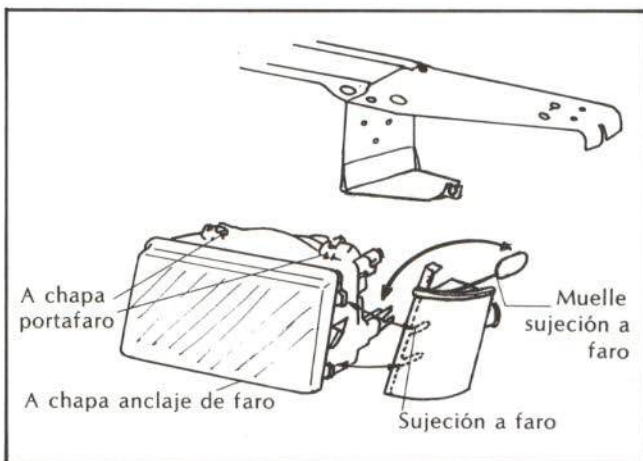


Fig. 11.— Desmontar faros y pilotos.

e) *Desmontar embellecedor inferior faro*

Desmontado el faro y el piloto, se retira el embellecedor de faro, atornillado a la aleta de lantera.

En el modelo TXE —si se trata de la chapa portafaros derecha— habría que desmontar el depósito del limpiaparabrisas, el cual encaja a pre-

sión en el cierre de pase y en el larguero, y se atornilla a la chapa portafaro. En el modelo GTS, el depósito del limpiaparabrisas se encuentra detrás de la chapa portafaro izquierda.

f) *Desmontar radiador con canalizador de aire*

El canalizador de aire va sujeto al radiador por medio de cuatro tornillos y cuatro remaches.

El radiador queda anclado por dos pivotes a la travesía inferior y dos muelles de sujeción a la travesía superior.

Previamente, extraer los tres manguitos de conducción del líquido refrigerante, desconectar las cinco clemas (tres del electroventilador y dos del termocontacto).

Para poder extraer el radiador hay que desmontar anteriormente la travesía superior.

El radiador y el canalizador se desmontan conjuntamente.

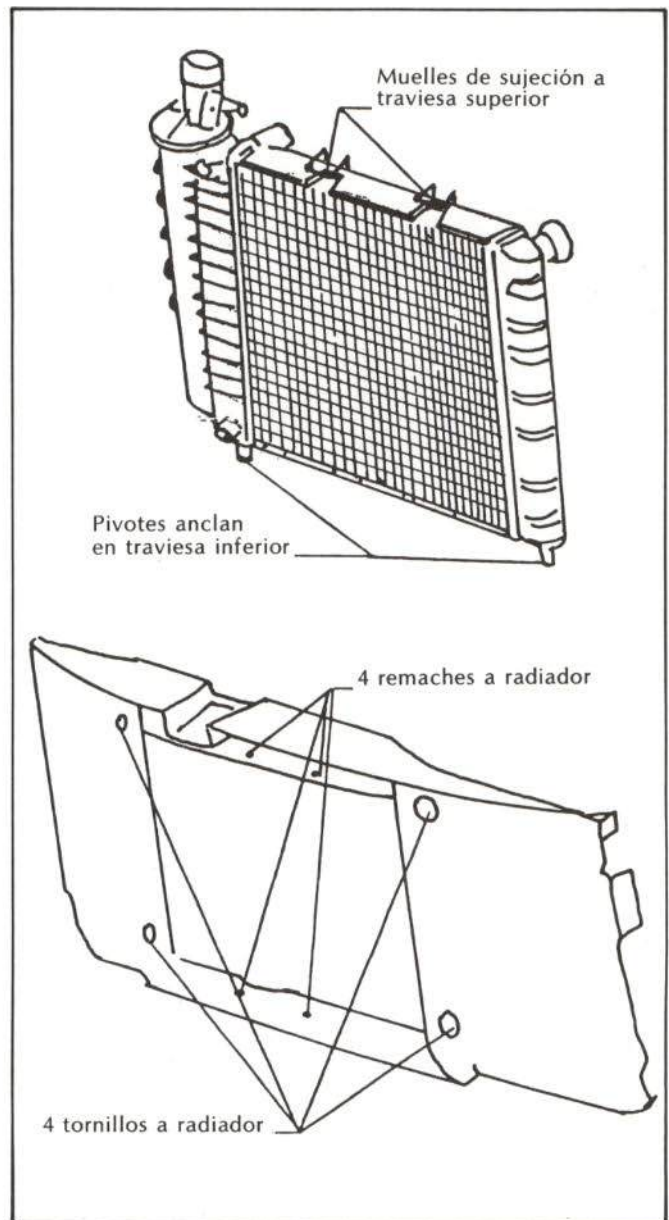


Fig. 12.— Desmontaje del radiador con canalizador de aire.



g) *Retirar la moldura estribera en su extremo de unión con la aleta*

Las puntas o remates de la moldura estribera están fijadas al estribo por medio de un tornillo de cabeza interior de perfil "torx" (hemos de indicar que todos los tornillos de cabeza interior que lleva el Renault 21 poseen dicho perfil, véase fig. 14).

h) *Desmontar el guardabarros de la aleta*

Sujeto en su cara interior por medio de tres grapas al pase de rueda y por tres resaltes a la aleta en su cara exterior (véase fig. 13).

i) *Retirar el extremo del paragolpes*

Esta operación se realiza para poder acceder a los tornillos que sujetan la aleta al cierre de pase (véanse figs. 13 y 14).

El paragolpes se fija a la carrocería en seis puntos distintos.

El lateral del paragolpes se fija por medio de dos soportes, que se atornillan al cierre del pase y por dos tornillos al refuerzo del pase. Para poder retirar el extremo del paragolpes solamente es necesario desatornillar el soporte lateral y qui-

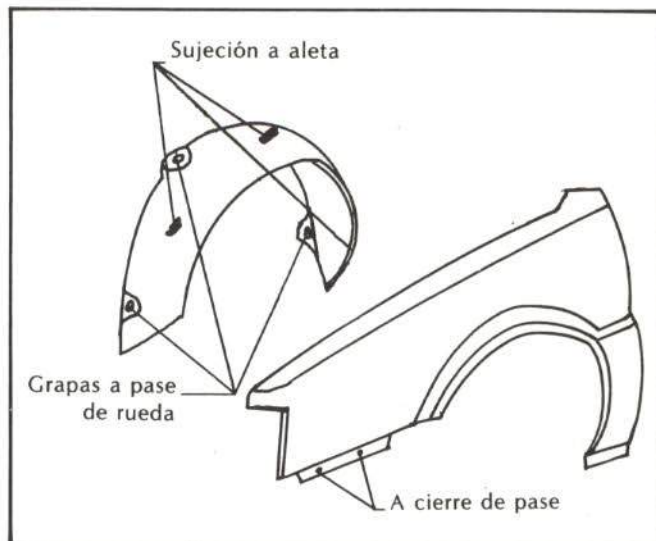


Fig. 13.— Desmontar guardabarros de aleta.

tar el tornillo del lado correspondiente a la chapa portafaro a sustituir (véanse figs. 17 y 18).

j) *Goma asiento de capó*

k) *Desmontar la aleta delantera*

Fijada a la carrocería mediante doce tornillos (véase fig. 14):

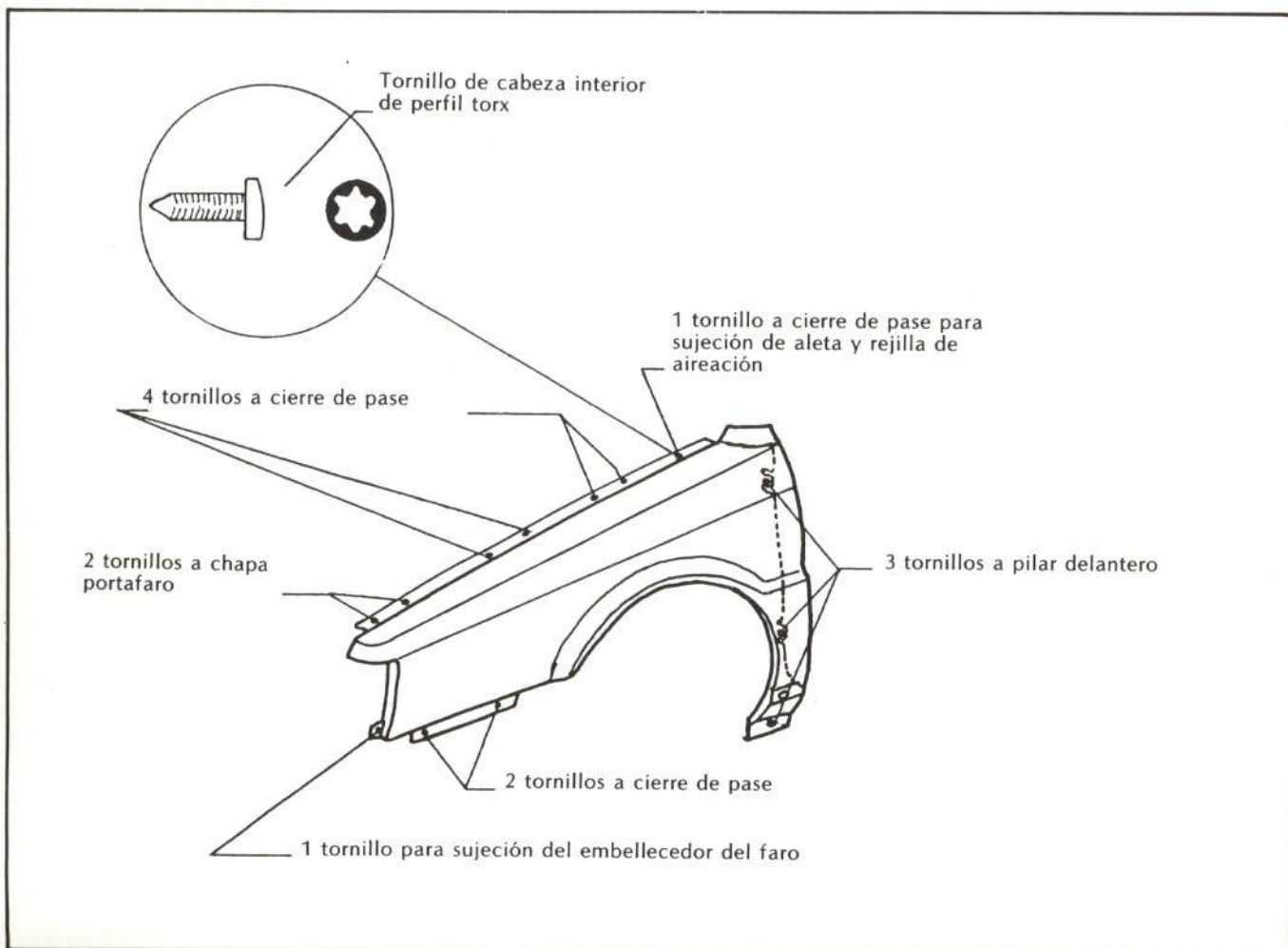


Fig. 14.— Desmontar aleta.



- Siete en la parte superior, dos a la chapa portafaro y cinco al cierre de pase, sirviendo a su vez uno de ellos (el de perfil torx) como sujeción de la rejilla de aireación superior.
- En su parte inferior se fija mediante dos tornillos al cierre de pase.
- En la posterior, por medio de tres tornillos al pilar delantero.

### l) Retirar instalación eléctrica

Realizadas las operaciones anteriores, se procede a la reparación de la chapa portafaro. En caso de sustitución, se descosería la chapa portafaro con broca y cincel, enderezando a continuación las pestañas, limpiándolas con radial, tanto las de las piezas anexas como las de la nueva.

La unión de la chapa portafaro con la carrocería se realizará con punteadora.

### 3.1.3. Traviesa inferior

El conjunto de la traviesa inferior está formado por ésta y su cierre. El fabricante suministra ambos elementos por separado.

El conjunto de la traviesa sirve de sujeción: al radiador, al paragolpes, al espoiler de paragolpes, a los absorbedores del paragolpes, a los alojamientos de los absorbedores, a la instalación eléctrica de los faros, a la bocina y al cable de masa de la batería.

El cierre de la traviesa suelda a ésta mediante cuarenta y siete puntos de soldadura.

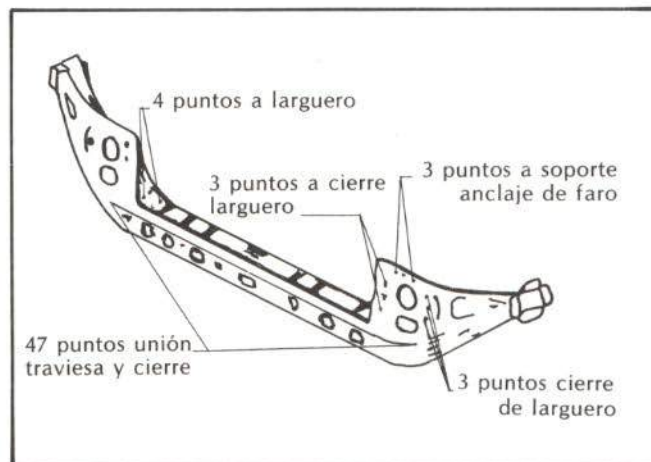


Fig. 15.—Unión de la traviesa delantera inferior a la carrocería.

### • REPARACION Y SUSTITUCION DE LA TRAVIESA INFERIOR

En función de las partes que resulten dañadas como consecuencia de un siniestro, la reapración entrañará más o menos dificultad.

La reparación del cierre de la traviesa es factible en pequeños golpes y con palanca, siempre

que no coincida la zona a reparar con las uniones de la traviesa. La reparación de la traviesa es complicada, al tener gran espesor y difícil acceso desde el interior del hueco de motor.

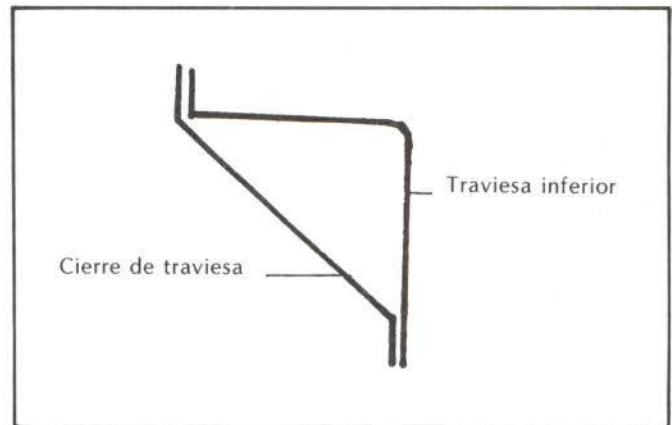


Fig. 16.—Sección de la traviesa inferior.

Para proceder a la sustitución de la traviesa inferior hay que realizar las siguientes operaciones:

a) *Desmontar la traviesa superior*  
Explicado en el apartado 3.1.1.

b) *Desmontar la rejilla delantera*  
Explicado en el punto 3.1.2.c.

c) *Desmontar los faros y pilotos*  
Explicado en el punto 3.1.2.d.

d) *Desmontar los embellecedores inferiores de los faros*

Explicado en el apartado 3.1.2.e.

Cabe señalar que en el modelo TXE la batería se encuentra detrás de la chapa portafaro derecha y en el modelo GTS se encuentra en el mismo lugar, pero al lado izquierdo.

e) *Desmontar el depósito limpiaparabrisas*  
Explicado en el apartado 3.1.2.e.

f) *Desmontar la bandeja cubre cárter*

Esta es de plástico y va atornillada a los espoilers del paragolpes por medio de doce tornillos y a la cuna del motor por dos (véase fig. 17). Para poder acceder a los tornillos que sujetan los espoilers al paragolpes hay que desmontar la bandeja cubre cárter.

g) *Desmontar los espoilers del paragolpes*

Para poder acceder a los tornillos que fijan el paragolpes a la traviesa inferior hay que desmontar los espoilers del paragolpes, formados éstos por dos mitades unidas entre sí por un tornillo, cada uno de los dos espoilers se fijan al paragolpes por medio de nueve tornillos y al refuerzo del pase de rueda por uno (véanse figs. 17 y 18).

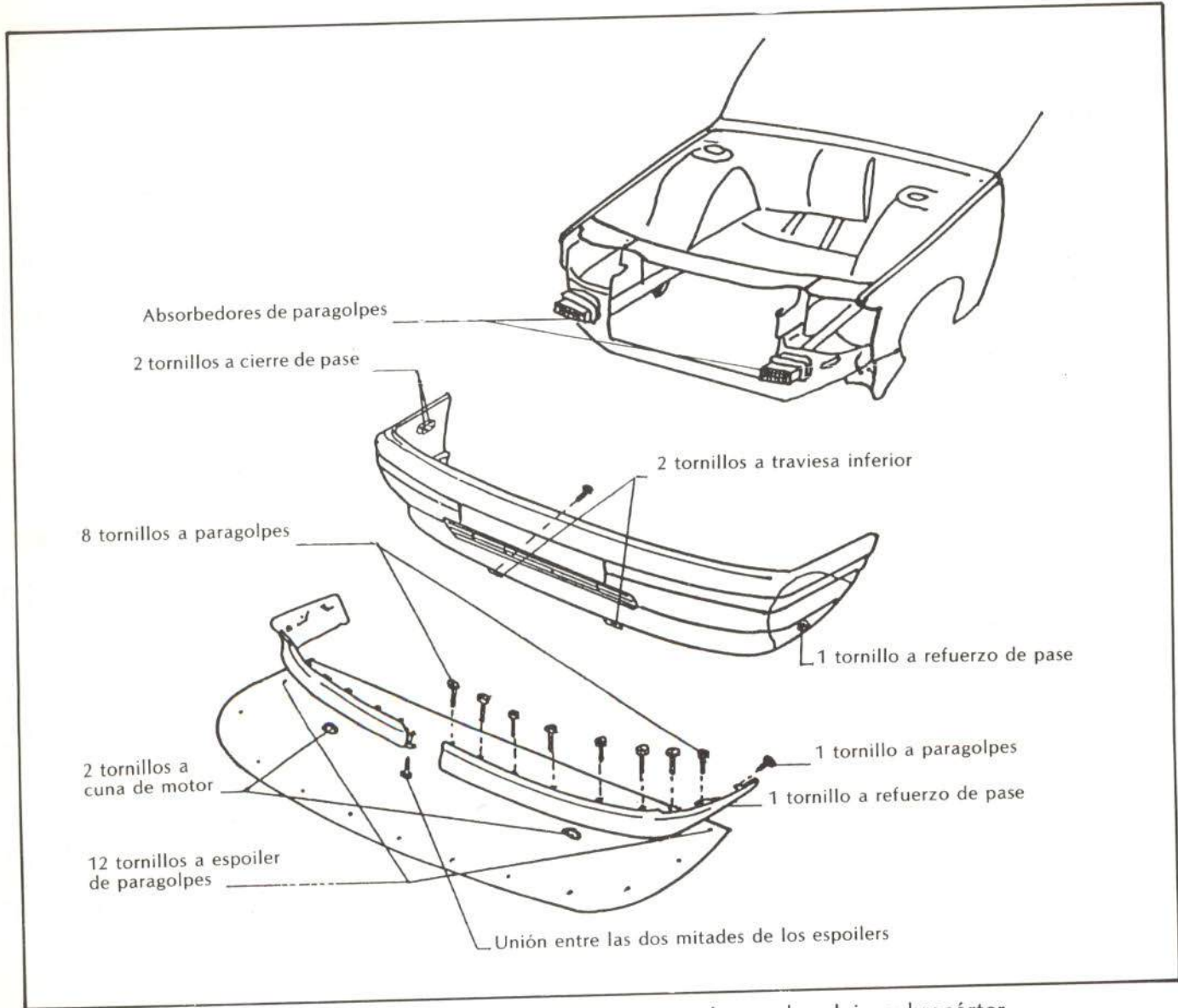


Fig. 17.— Desmontar paragolpes, spoilers paragolpes y bandeja cubrecárter.

**h) Desmontar paragolpes**

El paragolpes se fija a la carrocería en seis puntos distintos. En los laterales, el paragolpes queda unido por medio de dos soportes que atornillan al cierre del pase de rueda y dos tornillos al refuerzo del pase. En la parte central se atornilla a la traviesa inferior en dos puntos. También el paragolpes se apoya en dos soportes absorbedores.

Antes de separar el paragolpes de los soportes absorbedores, retirar las clemas de los pilotos antiniebla alojados en él y su instalación eléctrica. El paragolpes es de polipropileno y lleva soldado un refuerzo de GFK que le proporciona rigidez y, a la vez, absorbe impactos.

**i) Desmontar absorbedores de paragolpes y soportes**

Los absorbedores van fijados a sus soportes por medio de dos tornillos de perfil torx, y los soportes unidos, a su vez, a la traviesa inferior mediante dos tornillos (véase fig. 17).

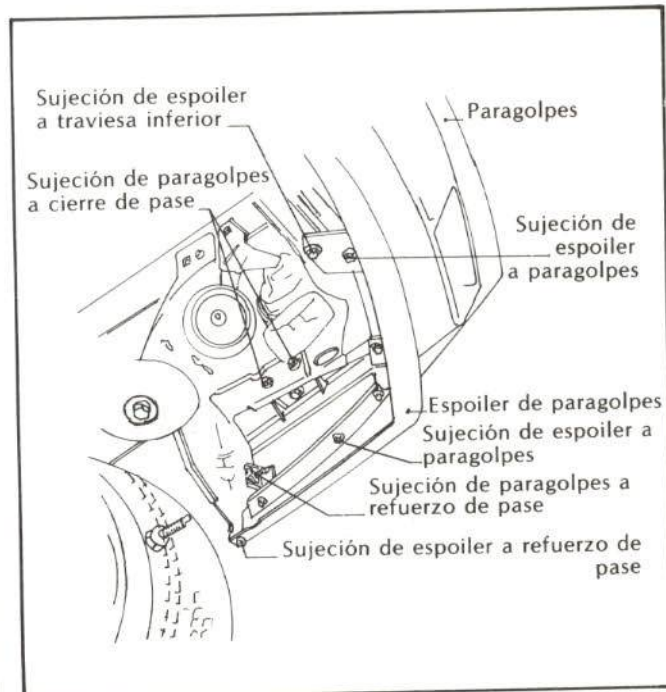


Fig. 18.— Desmontaje del paragolpes.



gún hueco, la reparación del panel se tendría que realizar con palanca, teniendo, por tanto, una accesibilidad buena en algunas zonas y difícil en otras (véase fig. 21).

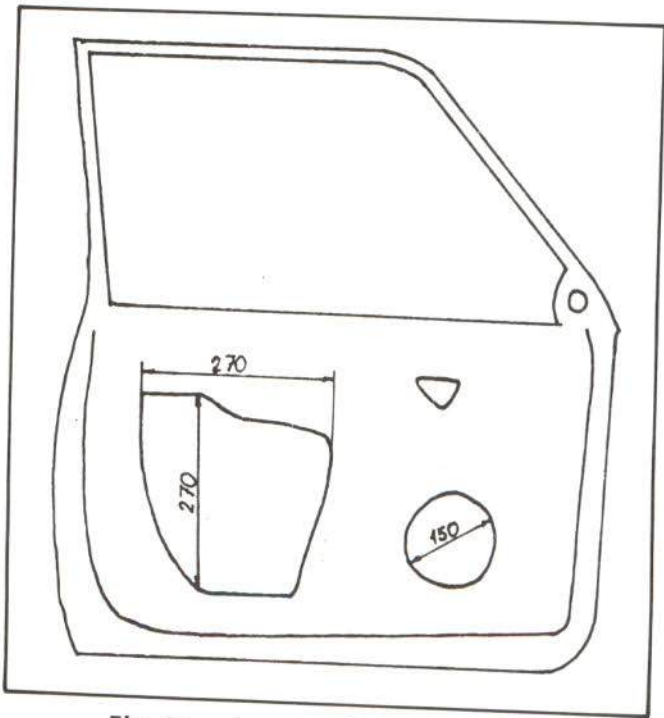


Fig. 21.— Acceso al panel de puerta.

Si el armazón interior no se ha deformado, se puede hacer la reparación del panel; en caso contrario, sustituirlo por uno nuevo.

Para proceder a la reparación o sustitución del panel exterior de la puerta delantera se realizarán las siguientes operaciones:

a) *Desmontar tapizado de puerta*

Para ello retirar:

- El tirador-abridor, unido por dos tornillos a su soporte y por cuatro grapas al armazón de la puerta; la varilla de cierre va sujeta al tirador-abridor.
- El embellecedor de la varilla de seguro, unido a ésta a presión.
- La bandeja portaobjetos, sujeta por medio de tres grapas, éstas hacen la función de guía, encajando en ellas a presión.
- La tapa exterior de altavoz, girándola un cuarto de vuelta.
- El altavoz, fijado por cuatro tornillos al armazón.
- El triángulo embellecedor interior que disimula el sistema de anclaje del espejo retrovisor, fijado a presión por dos grapas.

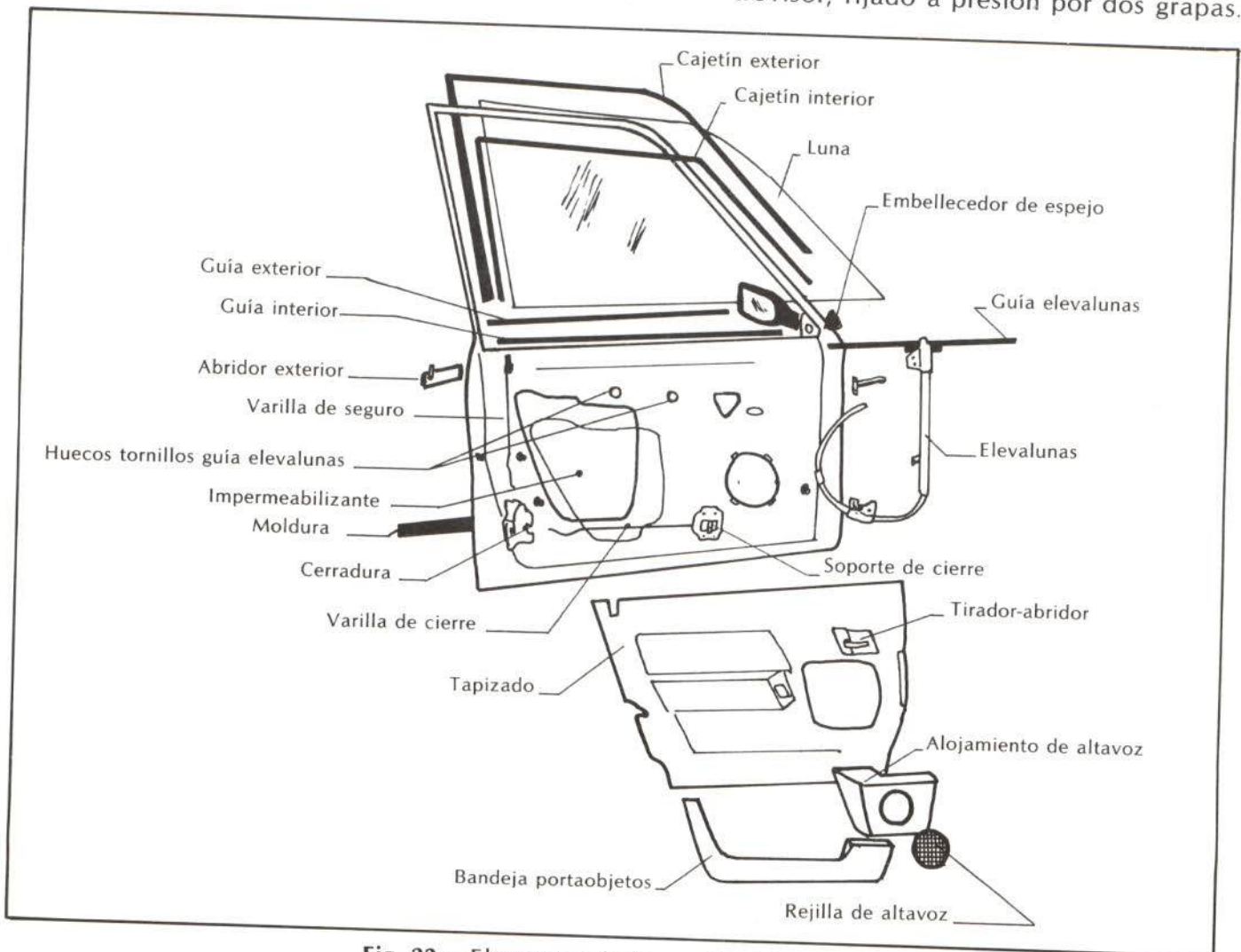


Fig. 22.— Elementos de la puerta delantera.



Realizadas estas operaciones, separar el tapizado de puerta, fijado al armazón de ésta con siete grapas, y en su parte superior encajado en la cejilla interior de luna (véase fig. 22).

b) *Desmontar espejo retrovisor exterior*

Sujeto al panel de la puerta por medio de tres tornillos; para tener acceso a éstos, desmontar previamente el soporte del mando mecánico regulador del espejo, fijado por dos tornillos.

Si se tratase de la puerta derecha, desmontaríamos el triángulo embellecedor exterior.

c) *Desmontar cejilla exterior e interior de luna*

La cejilla interior está fijada a presión sobre la pestaña superior del armazón y la exterior sobre la pestaña superior del panel de puerta.

d) *Desmontar moldura exterior*

Va pegada y está constituida por un alma o lámina de aluminio, lo que, al proceder a despegarla, implicará, en la mayoría de los casos, una deformación de su estructura.

e) *Desmontar plásticos impermeabilizantes*

Pegados a los huecos del armazón de la puerta.

f) *Desmontar luna descendente*

Se extrae por la parte superior de la puerta, girándola un cuarto de vuelta. Va fijada a la guía del elevalunas por dos tornillos; para acceder a éstos se tendrán que quitar previamente los tapones obturadores de registro.

g) *Desmontar elevalunas*

Fijado por medio de cinco tornillos, tres de ellos lo unen al armazón de la puerta y los dos restantes a la guía del elevalunas.

h) *Desmontar cajetín interior y exterior de luna*

Van fijados a presión a las pestañas que forman el marco de ventana del armazón y del panel, respectivamente.

i) *Desmontar abridor exterior*

Fijado al panel de la puerta por medio de un tornillo, al que se accede quitando previamente el tapón obturador de registro. Una vez realizada esta operación, desplazar la cerradura hacia adelante para librar sus tres guías y sacar la varilla de cierre, la cual va a presión en la cerradura.

j) *Desmontar la goma aisladora*

Esta va fijada en la parte superior del marco de la ventana en contacto con la goma vierte-

guas, cuya función es evitar la entrada de agua en el interior del vehículo.

k) *Retirar instalación eléctrica*

Previamente desconectar la clema de la cerradura y desgraparla del armazón de la puerta. Estas grapas tienen abertura central y no es necesario quitarlas del armazón.

l) *Desmontar la puerta delantera*

Para ello, extraer los tres pasadores de la puerta, dos pertenecientes a las bisagras y uno al tirante de freno. Para quitar los pasadores, Renault utiliza un útil específico, denominado con la referencia: Car. 1055 (véase fig. 23).

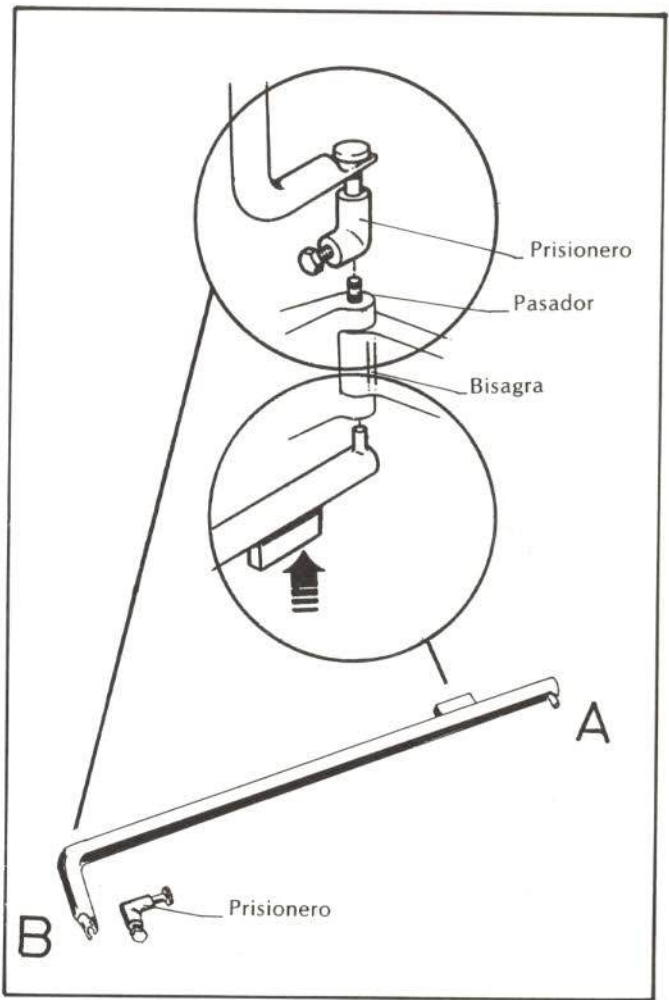


Fig. 23.— Desmontaje de los pasadores de las bisagras de la puerta.

La herramienta anterior es utilizada debido a que el pasador de las bisagras posee un estriado capaz de bloquearlo. Para desbloquearlo, utilizar la zona A del útil, y para extraerlo utilizar la zona B. De esta forma los pasadores se extraerán hacia arriba haciendo palanca, ya que el estriado del pasador se encuentra en su parte superior.

Realizadas estas operaciones, hay que cortar



el panel por sus bordes (desbarbado), se desprenden, limpian y repasan las pestañas del armazón de la puerta y del panel nuevo.

El panel de la puerta lo suministra el fabricante junto con el marco de la luna, pero normalmente se sustituirá por su sección de ahorro; es decir, cortando el marco.

A continuación se ensambla el panel exterior nuevo, se pliegan las pestañas y se ajusta. Por último se aplica sellador de bordes con pistola, así como productos anticorrosivos.

Si el armazón interior de la puerta se hubiera deformado con daños fuertes, sería necesaria la sustitución de la puerta completa, teniendo que realizar, además, las siguientes operaciones:

m) *Desmontar soporte de sujeción del abridor-tirador*

Unido al armazón de la puerta mediante cuatro remaches.

n) *Desmontar la cerradura y las varillas de cierre y seguro*

Se extraen del armazón de la puerta conjuntamente. La cerradura va fijada por medio de tres tornillos.

o) *Desmontar tirante de freno de puerta*

Fijado por dos tornillos.

p) *Desmontar grapas de sujeción, tapones selladores y tacos de sujeción de la bandeja portaobjetos*

Se extraerán las grapas de sujeción del tapizado de la puerta y de la instalación eléctrica. Las grapas de sujeción de la bandeja portaobjetos van atornilladas.

Una vez sustituido el panel o la puerta completa, para proceder a su montaje, realizar las operaciones anteriormente descritas en orden inverso, sin olvidarse de aplicar antigraillonador y cera de cavidades en los interiores de la puerta y el panel.

### 3.2.2. Puerta trasera

Véase epígrafe siguiente (3.2.2.a).

#### 3.2.2.a. Panel de puerta trasera

La unión entre el panel de la puerta y su armazón se realiza de la misma forma que en la puerta delantera, es decir, va plegado el panel en todo el contorno del armazón y lleva aplicada una masilla de estanquidad en la unión.

#### • REPARACION Y SUSTITUCION DEL PANEL DE LA PUERTA TRASERA

El armazón de la puerta trasera, como se observa en la figura 24, presenta escasos huecos de

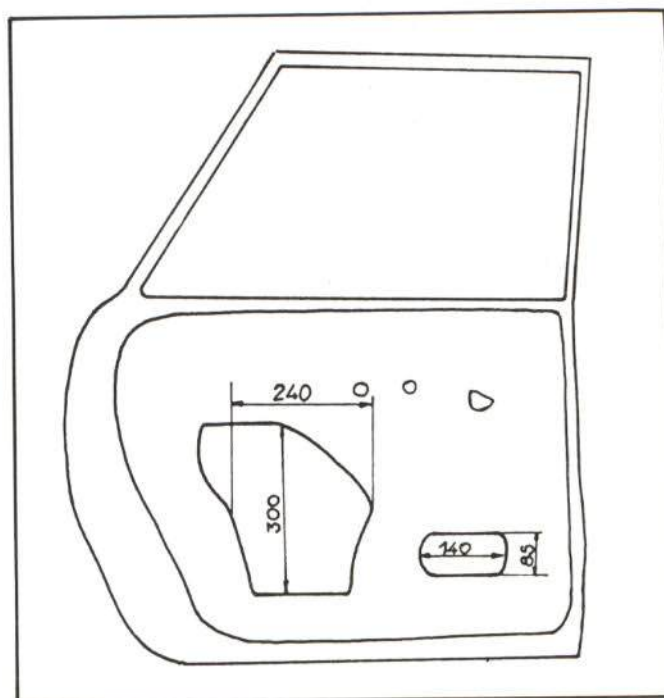


Fig. 24.— Acceso al panel de puerta.

acceso al panel exterior. El panel presenta dos zonas claramente diferenciadas: su parte trasera, en la cual la reparación se puede realizar con cierta facilidad, debido a la existencia de un hueco muy grande; y la parte delantera superior, donde la reparación del panel se tendría que realizar con palanca.

Para la sustitución de la puerta trasera hay que desmontar los mismos elementos que para la puerta delantera, con las salvedades siguientes:

a) La manilla elevavinas va fijada a presión al eje del elevavinas; en la puerta delantera lleva elevavinas eléctrico, por lo que esta pieza no existe.

b) No lleva bandeja portaobjetos, ni tampoco altavoz.

c) No hay espejo retrovisor.

Los pasadores de las bisagras de la puerta trasera son del mismo tipo que los de la puerta delantera, por tanto, también habrá que extraerlos con el útil específico de Renault.

### 3.2.3. Estribo bajo puertas

El fabricante lo suministra conjuntamente con parte del pilar delantero y central; pero para su sustitución se realizará por sección de ahorro (véase fig. 26), cortando en los puntos A-A', B-B' y C-C'.

El estribo va unido con cuarenta y seis puntos de soldadura a su refuerzo.

La unión del corte A-A' va solapada y soldada con cordón MIG, el corte B-B' está unido a tope con cordón de soldadura MIG y el corte C-C' con solape y soldadura MIG a tapón.

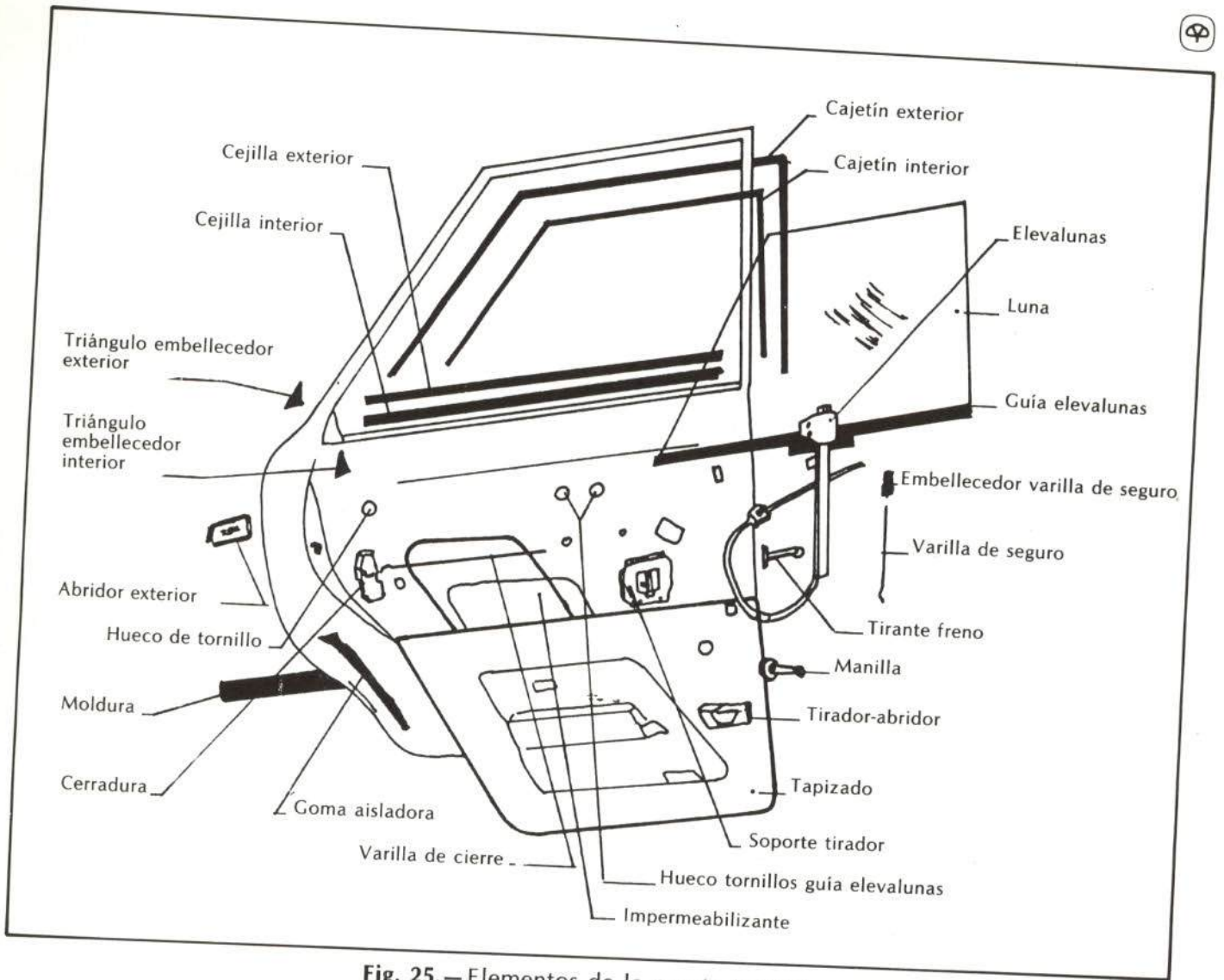


Fig. 25.— Elementos de la puerta trasera.

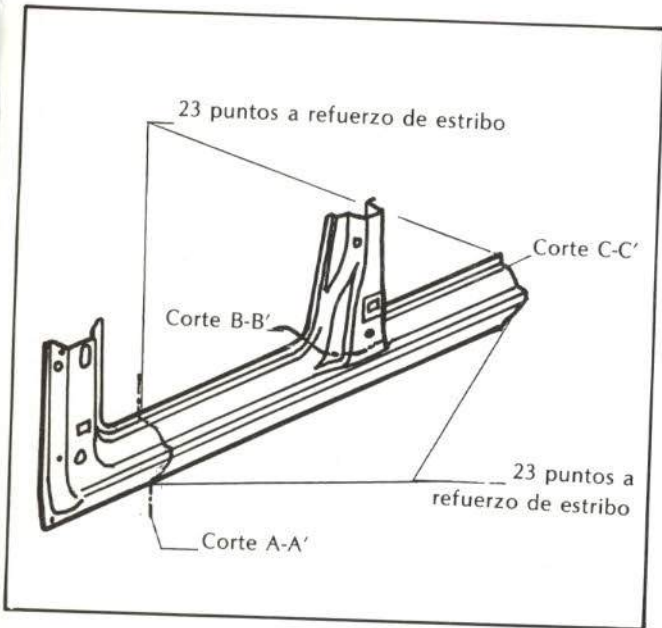


Fig. 26.— Unión del estribo bajo puertas a la carrocería.

Es una pieza de configuración cerrada, como se puede apreciar en la figura 27.

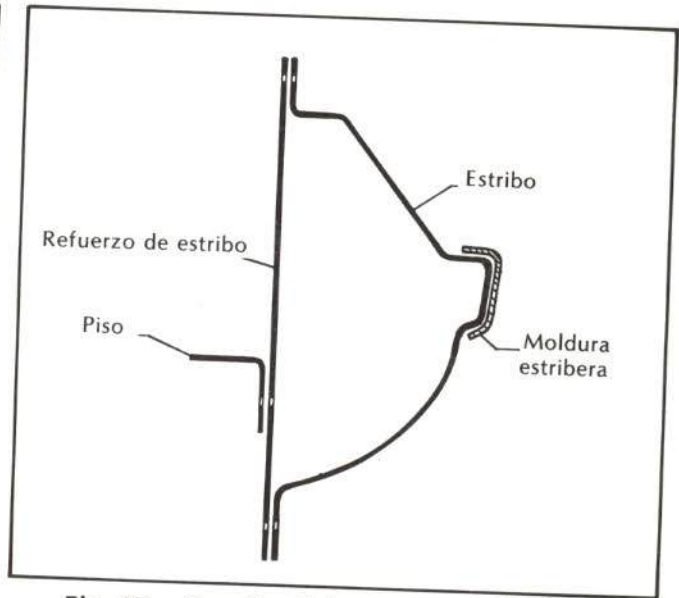


Fig. 27.— Sección del estribo bajo puertas.

• REPARACION Y SUSTITUCION DEL ESTRIBO BAJU PUERTAS

La reparación presenta las mismas dificultades que en otros modelos similares.



Debido a su configuración cerrada, obliga a utilizar la máquina de impacto, o cortar el estribo por la zona afectada, soldándole nuevamente una vez reparado.

En caso de proceder a su sustitución hay que realizar las siguientes operaciones:

a) *Desmontar moldura estribo bajo puertas*

Explicado anteriormente en los puntos 3.1.2.g y 3.3.5.a.

b) *Desmontar tapizado de puerta trasera*

Explicado en el apartado 3.2.1.a. Para ello, extraer previamente el tirador-abridor, el embellecedor de la varilla de seguro, la manilla elevallas y el triángulo embellecedor interior.

El tapizado se desmonta para poder extraer la instalación eléctrica de la puerta.

c) *Desmontar puerta trasera*

Explicado en el apartado 3.2.1.i.

d) *Desmontar asiento y respaldo trasero*

Explicado en el punto 3.3.5.d.

e) *Desmontar butaca delantera*

Fijada al piso a través de sus correderas por cuatro tornillos de perfil torx. Esta operación se efectuará con más comodidad con un destornillador acodado.

f) *Desmontar guarnecido lateral de marco de puerta trasera*

Está situado en los extremos del asiento y respaldo trasero, fijado por medio de un tornillo solidario con el guarnecido de estribo y sujeto por tres grapas de flexión a la aleta (véase fig. 28).

g) *Soltar el cinturón de seguridad en su parte inferior*

Previamente, quitar el embellecedor del tornillo y proceder a soltarlo.

h) *Desmontar guarnecido intermedio del pilar central*

Sujeto a presión al cierre del pilar central (véase fig. 28).

i) *Desmontar el guarnecido del estribo*

Fijado mediante seis grapas y dos tornillos, uno en el extremo superior del pilar central y otro en la unión con el guarnecido lateral del marco de puerta trasera (véase fig. 28). En él se aloja la parte inferior de las gomas contorno de las puertas delanteras y traseras.

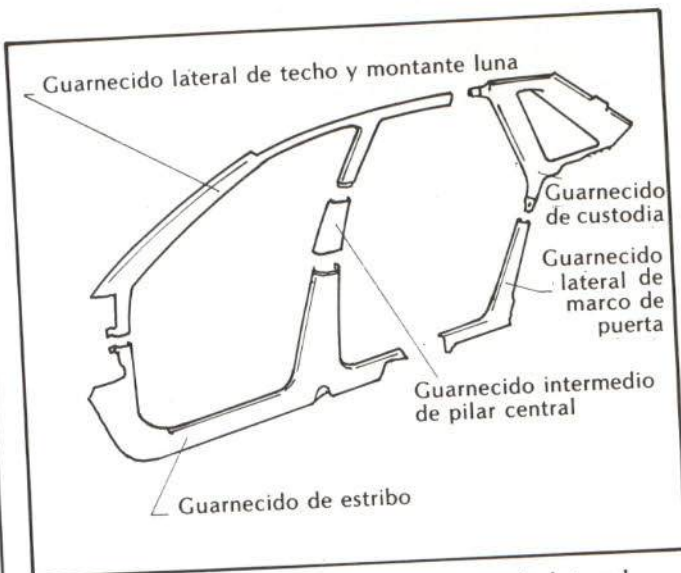


Fig. 28.— Guarnecidos interiores de lateral.

j) *Retirar las gomas contorno del marco de puerta*

Las gomas están fijadas a presión sobre las pestañas del marco.

k) *Separar la moqueta del piso*

l) *Retirar el cinturón de seguridad*

m) *Retirar la instalación eléctrica*

Esta discurre sujeta al refuerzo del estribo bajo puertas por medio de grapas, pudiendo extraer el mazo de cables sin tener que quitarlas.

Realizados los desmontajes previos, limpiar el antivillonador y marcar y semitaladrar los puntos de soldadura. En esta operación, sobre todo al cortar con buril, hay que tener mucha precaución, ya que el pilar central está recubierto por una hapa de refuerzo de 1,3 mm. de espesor.

Después hay que cortar la pieza nueva por su sección de ahorro (fig. 26); a continuación hacer el solape, presentar, marcar y seccionar el estribo viejo, desprenderle, repasar pestañas en ambas piezas y aplicar pintura de zinc.

Seguidamente, amordazar el estribo, montar la puerta, ajustar estribo y puerta, desmontarla, soldar el estribo, repasar soldaduras y aplicar tratamientos anticorrosivos y antisonoros.

### 3.2.4. Pilar delantero

El fabricante lo suministra como pieza de recambio original junto con el vierteaguas y las bisagras de puerta. También el vierteaguas del montante de luna se puede adquirir por separado.

El pilar delantero ensambla por medio de cuarenta y siete puntos de soldadura con el resto de la carrocería, como se muestra en la figura 29,



unido en su parte superior al refuerzo del montante, en su parte central al cierre del pase de rueda y en su parte inferior al refuerzo del estribo.

Una vez realizadas estas operaciones, extraer el tapizado de la puerta y la instalación eléctrica.

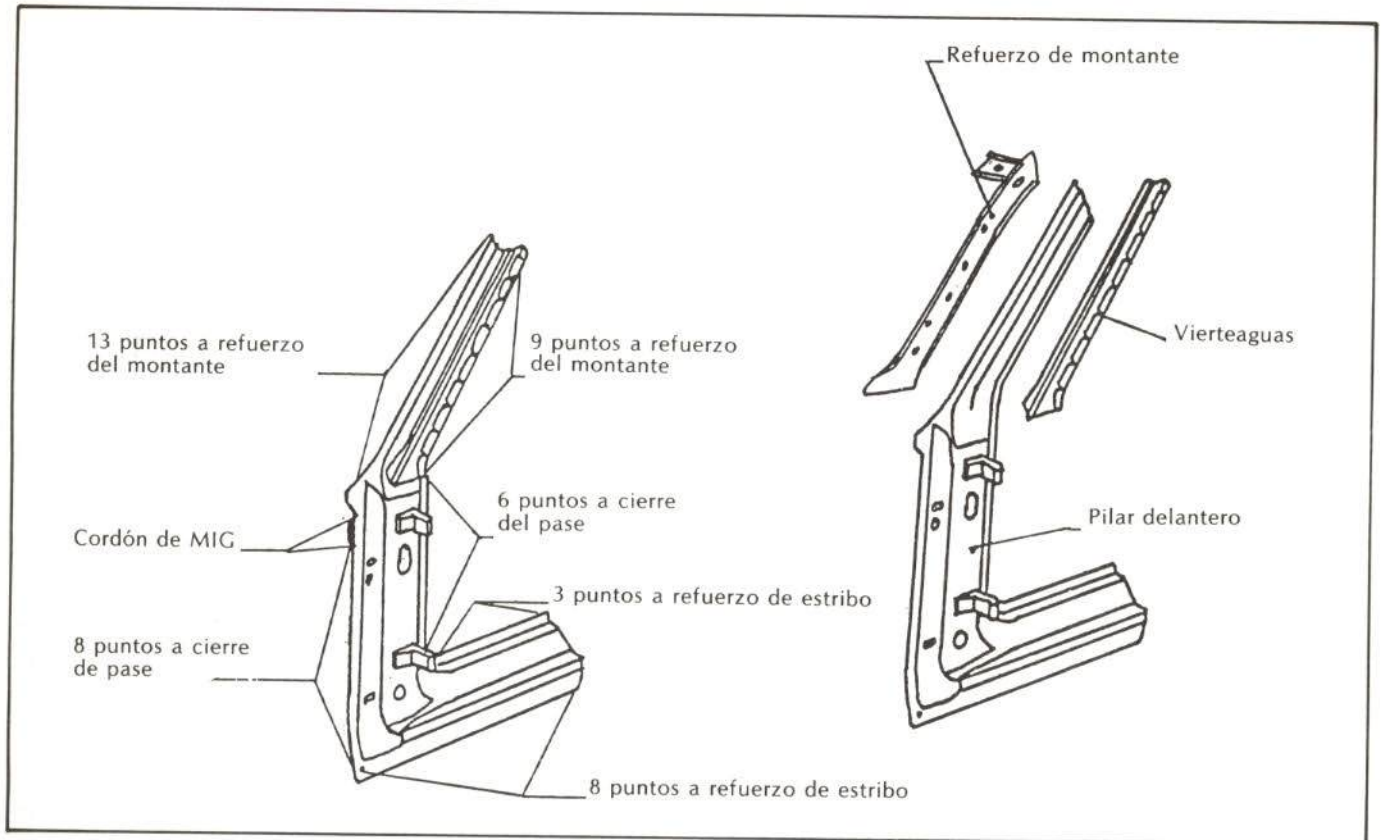


Fig. 29.—Unión del pilar delantero a la carrocería.

#### • REPARACION Y SUSTITUCION DEL PILAR DELANTERO

La reparación deberá realizarse descosiendo previamente los puntos de soldadura necesarios, pues toda la pieza presenta una configuración cerrada, debido a sus refuerzos interiores.

Las operaciones a realizar en caso de reparación o sustitución del pilar delantero son las siguientes:

##### a) Desmontar aleta delantera

Explicada en el apartado 3.1.2.k.

##### b) Desmontar tapizado de puerta delantera

Explicado en el apartado 3.2.1.a.

##### c) Desmontar puerta delantera

Explicado en el punto 3.2.1.l.

Previamente hay que extraer la instalación eléctrica de la puerta, para ello desmontar:

- El tirador-abridor.
- El embellecedor de la varilla de seguro.
- La bandeja portaobjetos.
- El altavoz.
- El triángulo embellecedor interior.

##### d) Desmontar la rejilla de aireación superior

Antes habrá que quitar los limpiaparabrisas, fijados por un tornillo cada uno, además de retirar la goma de asiento de capó, que se fija a la pestaña del torpedero de luna y, por último, la rejilla de aireación, fijada por cuatro tornillos-grapa de un cuarto de vuelta y dos tornillos en sus extremos, los cuales fijan la rejilla al cierre de pase.

##### e) Desmontar luna parabrisas

Va pegada.

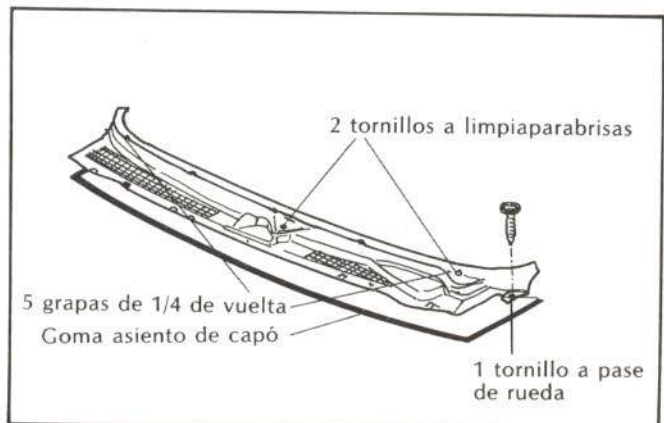


Fig. 30.—Desmontar rejilla aireación superior.



El techo está soldado mediante catorce puntos a la travesa trasera en su parte exterior; sirve de asiento a la luna trasera. La travesa trasera va sellada en su pestaña interior al techo.

#### Parte central

En su parte central, el techo no lleva ningún tipo de refuerzo o cercha.

#### Partes laterales

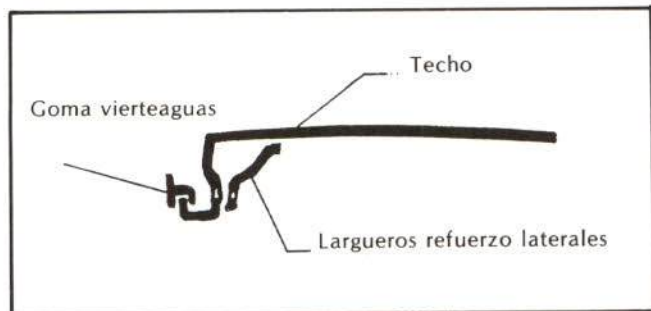


Fig. 35.— Sección partes laterales de techo.

El techo se encuentra unido mediante dieciséis puntos de soldadura a la parte exterior de los largueros del refuerzo lateral y sellado en la parte interior de dichos largueros.

Los extremos laterales del techo están soldados mediante cuatro cordones de latón a las proximidades de las lunas. Sirve de asiento a la goma vierteaguas.

#### • REPARACION Y SUSTITUCION DEL TECHO

El techo, desde el punto de vista de su reparación, presenta dos zonas bien delimitadas: la central, en la cual su reparación se efectuará con martillo y tas, y las zonas laterales, cerradas por los refuerzos del techo, de las que habría que quitar el elemento sellador para proceder a la reparación con palanca.

En cualquier caso, antes de proceder a la reparación o sustitución del techo es necesario realizar las siguientes operaciones:

a) *Desmontar asiento y respaldo trasero*

Explicado en el apartado 3.3.5.d.

b) *Desmontar las butacas o asientos delanteros*

Fijadas al piso a través de sus correderas por cuatro tornillos.

c) *Retirar los cinturones de seguridad en su parte superior*

d) *Desmontar los guarnecidos intermedios del pilar central y los de los laterales del techo*

Explicado en los apartados 3.2.3.h y 3.3.6.h (véase fig. 28).

e) *Desmontar los guarnecidos de los laterales de marcos de puertas, los de las custodias y los de la travesa trasera del techo*

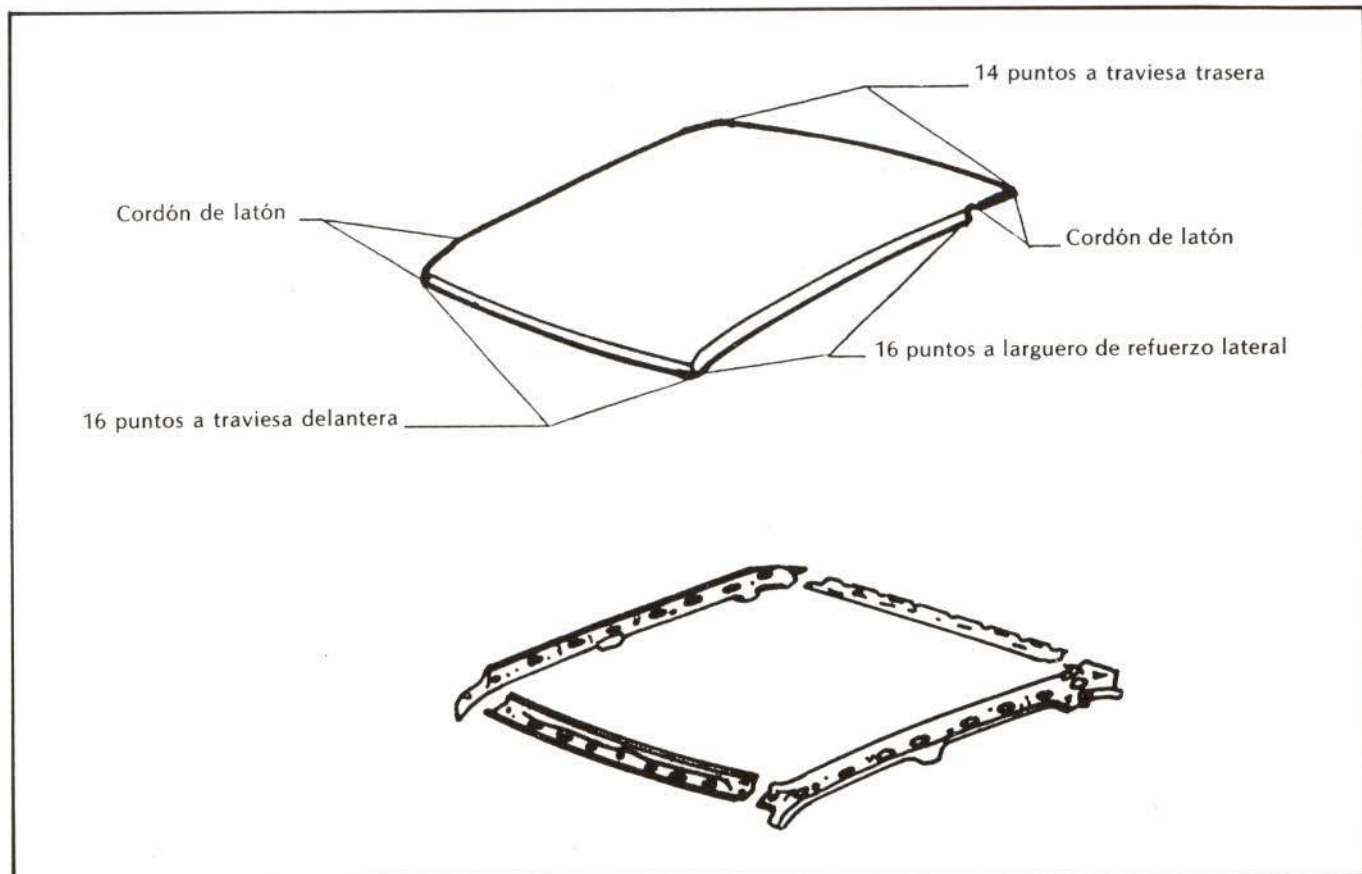


Fig. 36.— Techo y sus refuerzos.

El desmontaje de los guarnecidos de la custodia están explicados en el punto 3.3.5.h; el guarnecido de la traviesa está fijado por ocho grapas (véase fig. 28).

f) *Desmontar el guarnecido de la bandeja trasera portaobjetos*

Fijado a la chapa portabandeja mediante seis grapas.

g) *Retirar las gomas de contorno de los marcos de las puertas*

En su parte superior.

h) *Desmontar quitasoles y luz interior*

Los quitasoles van fijados por medios de dos tornillos a la traviesa delantera del techo, al igual que la luz interior. Se accede a ellos levantando previamente la tapa de registro, la cual está fijada a presión.

i) *Desmontar los asideros del techo*

Lleva tres asideros, dos en el lado de las puertas traseras y uno en la puerta delantera derecha. Van fijados a presión y por medio de dos tornillos.

j) *Desmontar el guarnecido del techo*

Va pegado en su parte central. Explicado en el apartado 3.3.6.k.

k) *Desmontar gomas vierteaguas y soportes de la custodia*

Las gomas vierteaguas van fijadas a presión y sujetas en su extremo posterior a un soporte remachado a la custodia.

l) *Desmontar luna parabrisas*

La luna de parabrisas está pegada.

m) *Desmontar luna trasera*

También pegada.

n) *Desmontar antena*

Va atornillada al techo.

Realizadas estas operaciones, se procede a la reparación del techo. En caso de sustitución, hay que desgrapar los sesenta y dos puntos de soldadura que unen el conjunto del techo al resto de la carrocería. Limpiar y reparar a continuación las pestañas para aplicar la pintura de zinc en estas superficies y soldar el nuevo techo.

Para el montaje, realizar las operaciones en orden inverso.

3.3. PARTE TRASERA

Al igual que en los apartados 3.1 y 3.2, en éste trataremos los elementos exteriores de la parte trasera que comúnmente resultan dañados en una colisión.

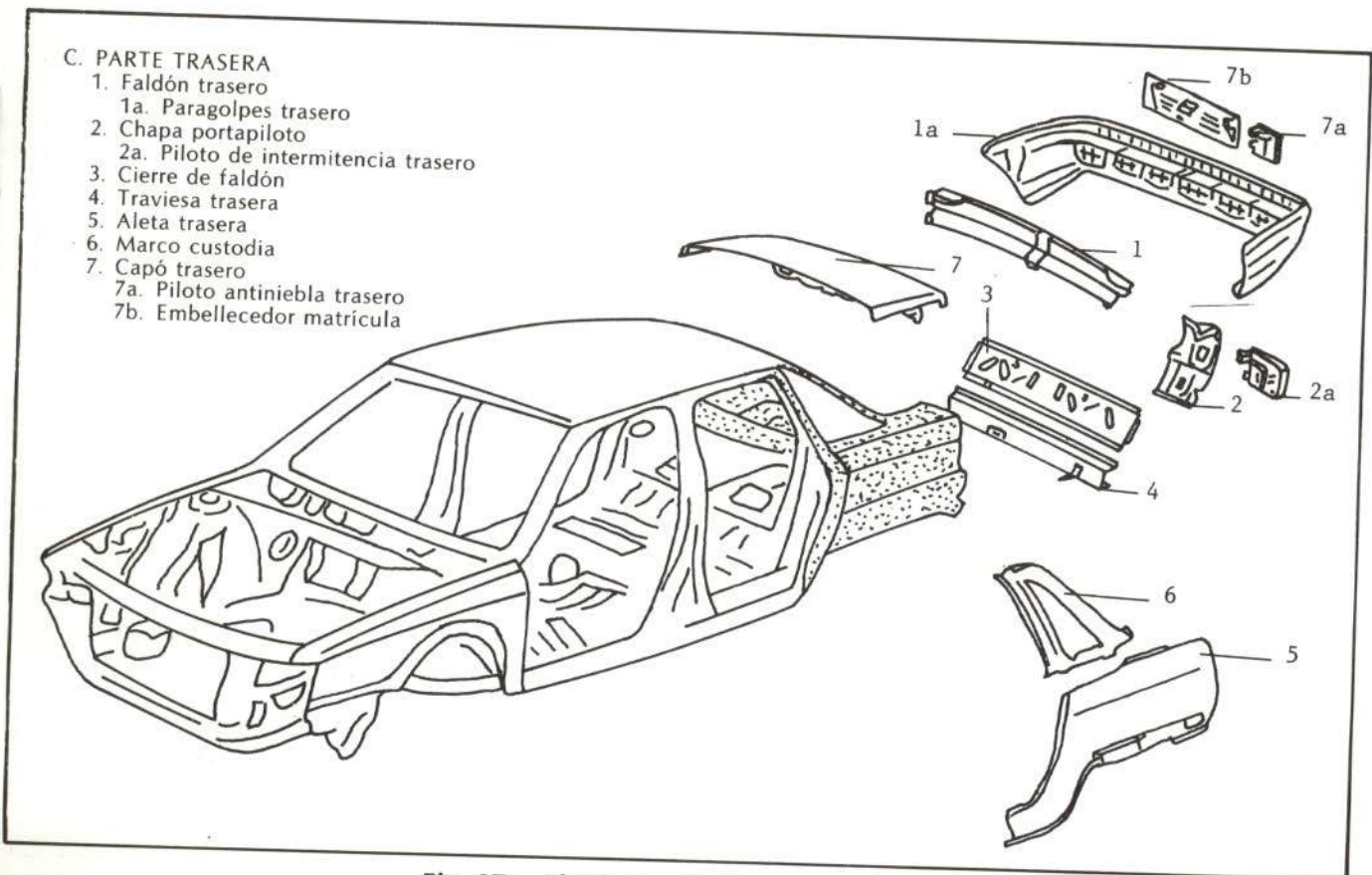


Fig. 37.—Elementos de la parte trasera.



### 3.3.1. Faldón trasero

El faldón trasero está compuesto por el panel exterior y el refuerzo de resbalón de la cerradura; el fabricante lo suministra conjuntamente.

El conjunto del faldón trasero suelda en su parte superior al cierre de faldón mediante quince puntos, en su parte inferior suelda a la travesa trasera por veintidós, en sus extremos suelda a la chapa portapiloto a través de ocho. En las uniones de faldón, chapa portapiloto y aleta trasera se ha empleado soldadura de latón.

### • REPARACION Y SUSTITUCION DEL FALDON TRASERO

Esta pieza presenta una configuración cerrada (véase fig. 39), por lo que la reparación requerirá previamente desgrapar los puntos de soldadura que lo unen al cierre de faldón. Y si es en sus extremos, los puntos de la chapa portapiloto.

Para su reparación o sustitución es imprescindible:

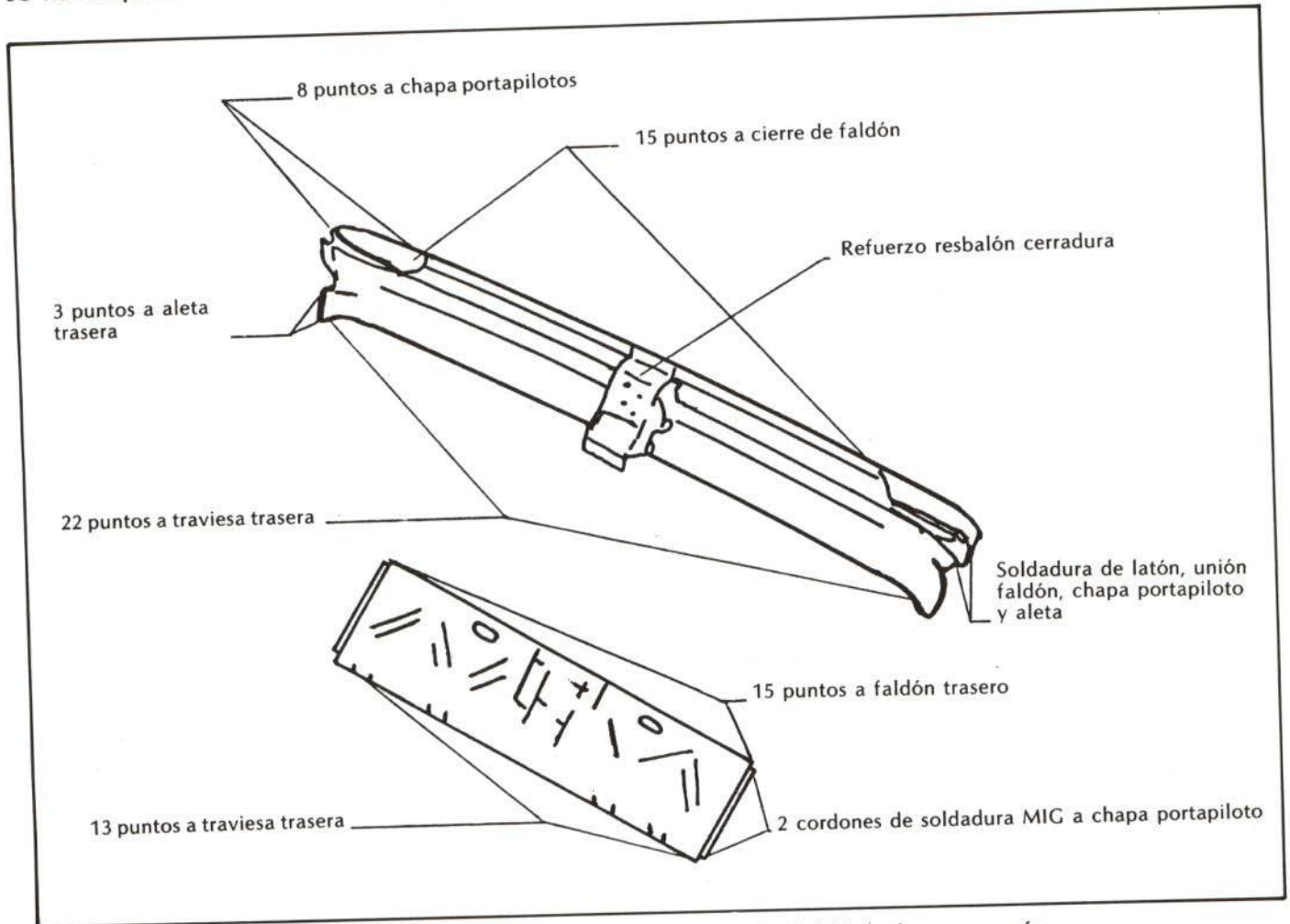


Fig. 38.— Unión de faldón trasero y cierre de faldón a la carrocería.

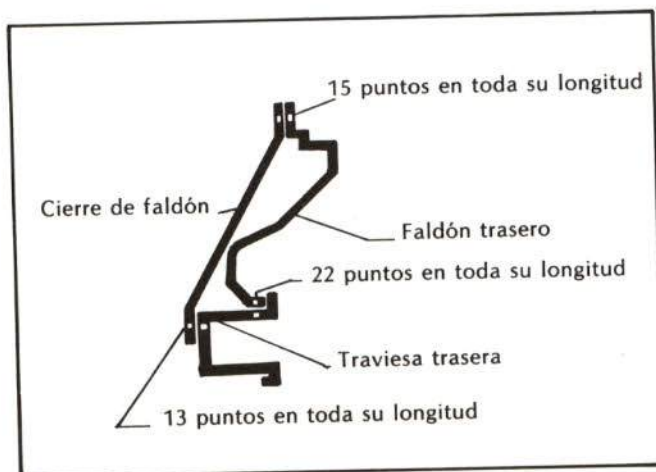


Fig. 39.— Sección de faldón trasero.

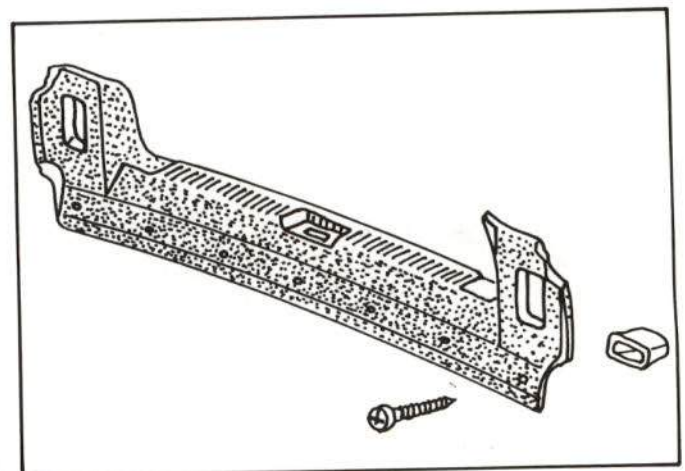


Fig. 40.— Desmontar guarnecido interior de faldón.

a) *Desmontar el guarnecido interior de faldón*

Se fija por medio de cinco tornillos al refuerzo de faldón y por dos tornillos a cada chapa portafaro, encajando a presión en la goma de contorno del capó. Este guarnecido sólo lo lleva el modelo TXE.

b) *Retirar moqueta y guarnecidos laterales de maletero trasero*

La moqueta va superpuesta sobre el piso trasero. Los guarnecidos van sujetos mediante dos grapas, pero no hace falta quitar ninguna de ellas, únicamente separar el guarnecido de la aleta necesario para tener acceso a los tornillos del soporte de paragolpes derecho y semitaladrar los puntos de soldadura que unen faldón y aleta.

c) *Retirar goma contorno maletero*

En su parte inferior.

d) *Desmontar pilotos traseros*

Unidos a la chapa portapiloto por medio de cinco tornillos, uno de ellos hace la función de masa eléctrica. A continuación desconectar la clema que une los pilotos a la instalación eléctrica.

e) *Desmontar paragolpes trasero*

Extraer los dos tornillos que lo fijan a la aleta trasera, los del soporte izquierdo desatornillarlos desde el interior del habitáculo del maletero; previamente, retirar el guarnecido lateral de la aleta y los soportes derechos desde el interior del pase de rueda. A continuación soltar el tornillo que fija el guardabarros de aleta al pase de rueda y, finalmente, cabecear el paragolpes para extraerlo. Con él se desmontan sus absorbedores, los soportes laterales y los guardabarros de aleta.

Para proceder a la sustitución del faldón, marcar y semitaladrar los puntos de soldadura de las uniones con el cierre de faldón, chapa portapiloto y aleta trasera. Cortar y desprender el faldón por medio de un buril, dejando en la carro-

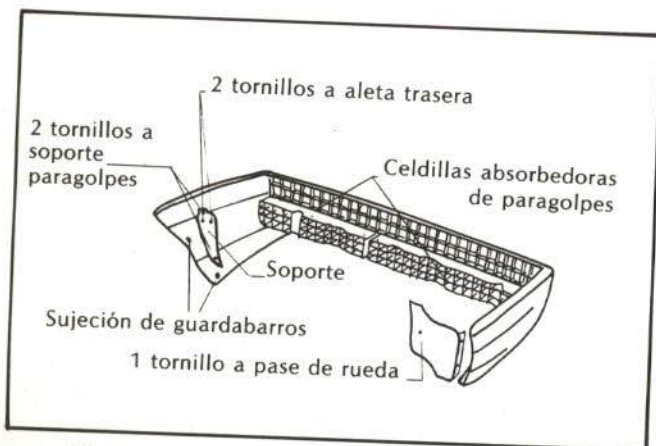


Fig. 41.—Desmontar paragolpes trasero.

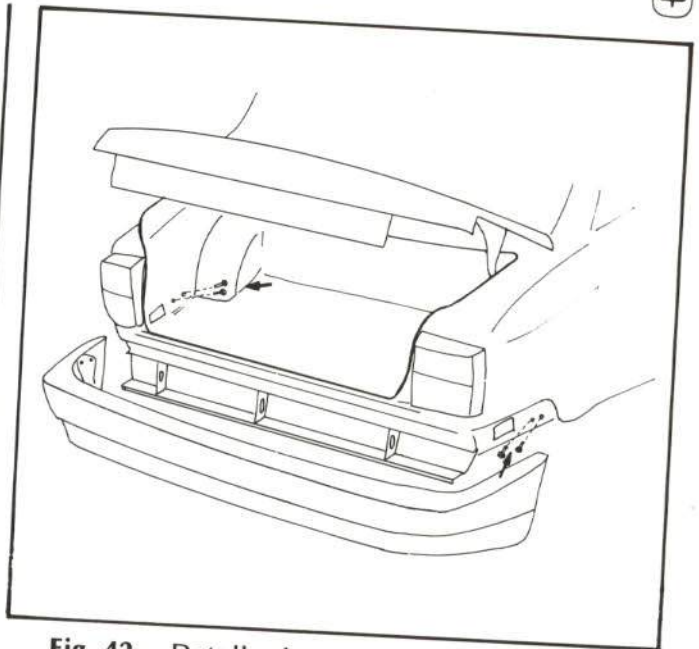


Fig. 42.—Detalle desmontaje de paragolpes.

cería los restos de las pestañas semitaladradas anteriormente y las de unión con la traviesa.

Una vez retirado el faldón tendremos acceso para arrancar los restos de las pestañas con buril.

A continuación enderezar y limpiar las pestañas aplicando pintura de zinc.

Realizadas estas operaciones, se presenta el faldón, se ajusta y se suelda con punteadora. Por último, aplicar cera protectora de cavidades.

3.3.2. **Chapa portapiloto**

La chapa portapiloto está compuesta por el panel exterior y el soporte de sujeción del muelle elevador del capó; el fabricante lo suministra conjuntamente.

Suelda en sus extremos a la aleta trasera mediante once puntos de soldadura, al faldón trasero mediante ocho, a la traviesa trasera por seis y al cierre de faldón trasero por medio de dos cordones de soldadura MIG.

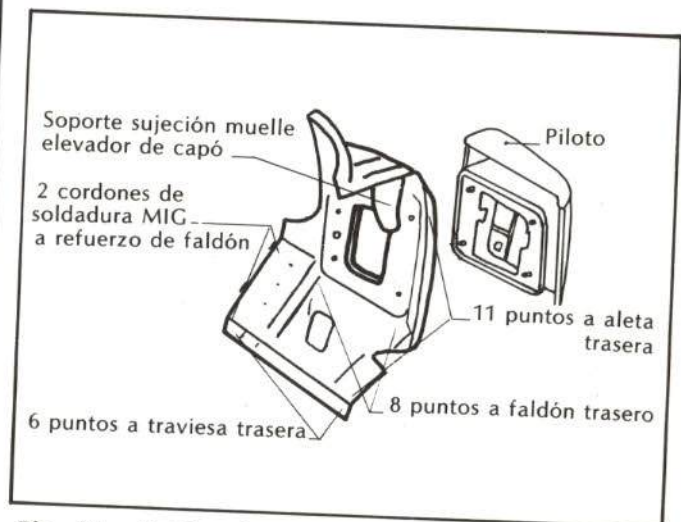


Fig. 43.—Unión chapa portapiloto con carrocería.



## • REPARACION Y SUSTITUCION DE LA CHAPA PORTAPILOTO

Su reparación se realiza con facilidad, debido al buen acceso que presenta desde el interior del maletero.

Las operaciones a realizar en caso de reparación o sustitución de la chapa portapiloto son las siguientes:

- Desmontar el guarnecido interior del faldón*  
Explicado en el apartado 3.3.1.a.
- Retirar moqueta y guarnecido lateral maletero*  
Explicado anteriormente en el apartado 3.3.1.b.
- Retirar goma contorno maletero*  
En su parte inferior.
- Desmontar piloto trasero*  
Explicado en el apartado 3.3.1.d.
- Retirar instalación eléctrica*

Se fija junto con su guarnecido de protección, mediante grapas, al pase de rueda trasero.

- Soltar muelle elevación de capó*

Este va sujeto a su soporte.

Realizadas estas operaciones, semitaldrar los puntos de soldadura que unen la chapa portapiloto a la carrocería, y posteriormente retirar dicha chapa. A continuación aplicar pintura de zinc.

Se presenta la pieza, se ajusta y se suelda con punteadora.

Como tratamiento anticorrosivo, aplicar en las uniones con la carrocería masilla selladora o de estanquidad y antigraillonador.

### 3.3.3. Cierre de faldón

El fabricante lo suministra como pieza de recambio original, suelda en su parte superior al faldón por medio de quince puntos, en su parte inferior a la traviesa trasera por trece puntos y en sus laterales por dos cordones de un centímetro de longitud de soldadura MIG a chapa portapiloto (véase fig. 43).

## • REPARACION Y SUSTITUCION DEL CIERRE DE FALDON

Su reparación es complicada, ya que es de difícil acceso y estará condicionada al descosido previo de los puntos de soldadura que le unen al faldón trasero (véase fig. 38). El cierre sirve de soporte al resbalón de la cerradura del capó.

Por otra parte, su sustitución, en la mayoría de los casos, se realizará conjuntamente con el

faldón y, por tanto, los desmontajes previos efectuados en el faldón serán los mismos para el cierre, añadiendo los siguientes:

- Desmontar el guarnecido interior del faldón*  
Explicado en el punto 3.3.1.a.
- Desmontar resbalón cerradura capó*  
Este va fijado al cierre por medio de dos tornillos.
- Retirar rueda de repuesto del maletero*  
Situada en el hueco del piso de maletero.  
Hecha la sustitución del cierre del faldón, aplicar pintura de zinc y cera de cavidades.

### 3.3.4. Traviesa trasera

La traviesa trasera tiene una configuración abierta en forma de "U", tres soportes rigidizadores y el soporte del silencioso trasero, situado en su parte izquierda. El fabricante suministra este soporte junto con la traviesa.

Las chapas portapilotos sueldan a la traviesa por medio de seis puntos de soldadura cada una, al cierre de faldón por trece puntos, al piso de maletero por treinta puntos y a cada larguero por medio de cuatro puntos (véase fig. 44).

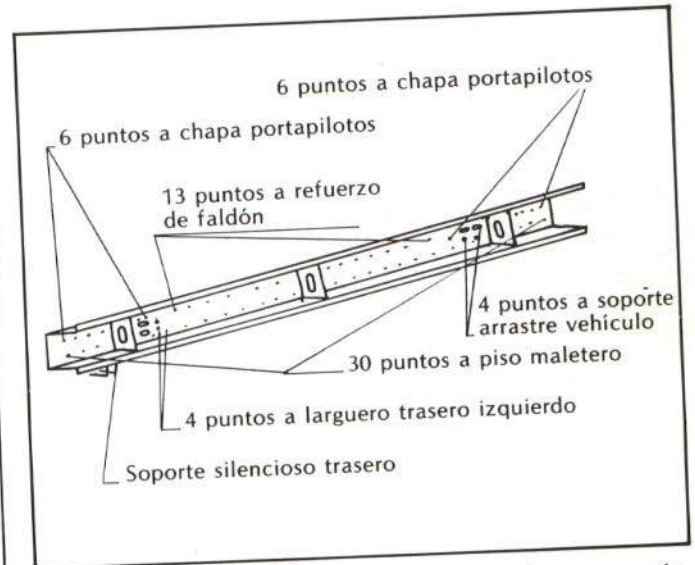


Fig. 44. — Unión de la traviesa trasera a la carrocería.

## • REPARACION Y SUSTITUCION DE LA TRAVIESA TRASERA

Su reparación depende de la zona que resulte afectada. En general, a lo largo de ella se tiene buena accesibilidad en la reparación con las herramientas habitualmente utilizadas, es decir, el martillo y el tas. En las uniones con el faldón y piso de maletero la accesibilidad está condicionada a un desgrapado previo de los puntos de soldadura necesarios.

Las operaciones a realizar en caso de reparación o sustitución de la traviesa trasera son las siguientes:

a) *Desmontar el guarnecido interior del faldón*  
Explicado en el punto 3.3.1.a.

b) *Retirar moqueta y guarnecidos laterales de maletero*  
Explicado anteriormente en el apartado 3.3.1.b.

c) *Desmontar paragolpes trasero*  
Explicado en el punto 3.3.1.e.

d) *Desmontar ventanillas expansión maletero*  
Fijadas a la aleta mediante dos tornillos.

e) *Soltar silencioso trasero*  
Este va sujeto a través de un silentblock de goma fijado a su soporte, soldado a la traviesa.

f) *Retirar rueda de repuesto del maletero*

Para proceder a la sustitución de la traviesa, se nos pueden dar dos casos:

1.º Que se sustituya conjuntamente con el faldón, esto implicaría que solamente tendríamos que desprender los puntos de soldadura que la unen con el piso trasero.

2.º Si se sustituye solamente la traviesa, implicará eliminar el borde superior de la misma (desgastando con radial), el inmediatamente próximo al faldón, o, por el contrario, enderezar este borde con las tenacillas de mano. A continuación semitaldrar los puntos de unión con faldón y piso, desprender con buril, enderezar y limpiar las pestañas aplicando pintura de zinc.

Realizadas estas operaciones, se presenta la traviesa, se ajusta y se suelda con punteadora.

### 3.3.5. Aleta trasera

Esta suelda en sus pestañas con el pase de rueda, estribo, piso de maletero, traviesa trasera, chapa portapiloto, custodia y a la chapa portabandeja trasera (como puede verse en la fig. 45). El fabricante suministra el panel de aleta trasera como recambio original.

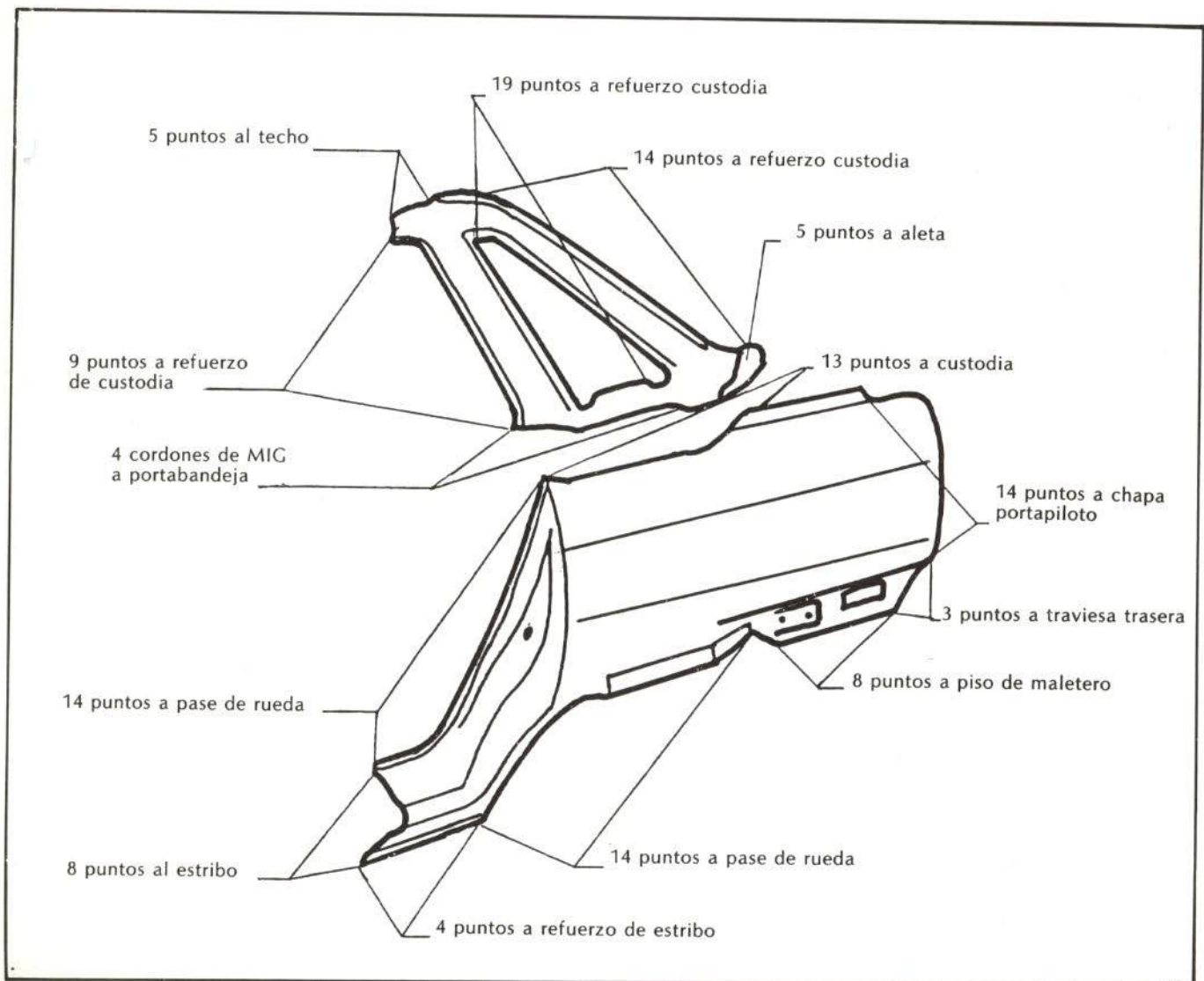


Fig. 45.— Unión de la aleta trasera y marco custodia con la carrocería.



• REPARACION Y SUSTITUCION DE LA ALETA TRASERA

Es posible reparar la parte posterior de la aleta trasera sin necesidad de desmontarla en su totalidad, ya que presenta muy buena accesibilidad desde el interior del maletero, lo que permite trabajar con comodidad. Por el contrario, la parte anterior presenta una zona de difícil acceso, siendo preciso descoser los puntos de soldadura necesarios para poder reparar con palanca, como se muestra en la figura 46.

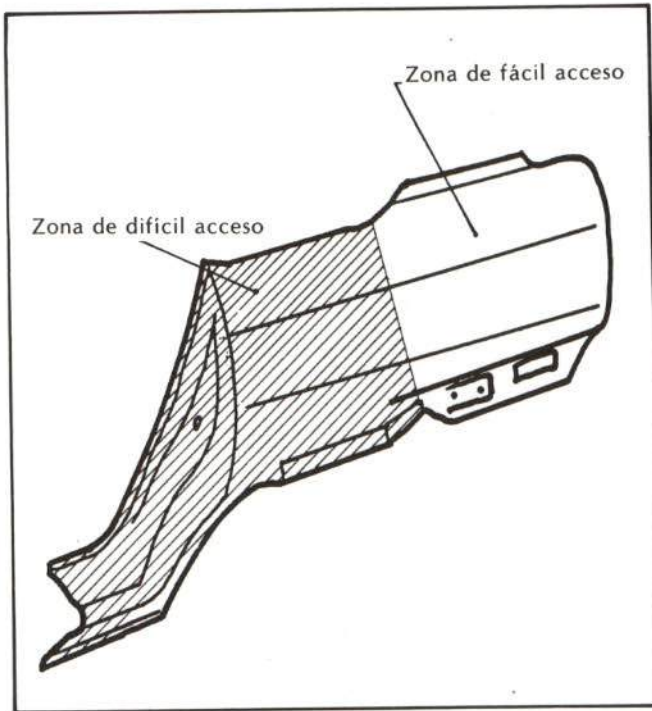


Fig. 46.— Acceso a la aleta trasera.

En función de la parte que resulte dañada, la sustitución se podrá realizar completa o cortándola parcialmente por su parte trasera, coincidiendo el corte con la zona de la aleta de fácil acceso, como aparece en la figura 46.

En caso de proceder a la reparación o sustitución de la aleta trasera, los desmontajes previos son los siguientes:

a) *Desmontar molduras de estribo bajo puertas y aleta trasera*

La moldura estribera está formada por una lámina central y dos puntas terminales.

Las puntas o remates de moldura van fijadas al estribo por medio de un tornillo de rosca-chapa de cabeza hexagonal interior de perfil "torx". La lámina central está formada por una guía de chapa, en la cual encajan las grapas que sujetan la moldura al estribo; además, en su zona superior, la moldura forma una pestaña que se pega al estribo. La moldura de la aleta, al igual que las de las puertas están formadas por una lámina de aluminio e igualmente va pegada a la carrocería.

b) *Desmontar anagrama de custodia*

Este va atornillado al pase de rueda y se desmonta desde el interior del maletero.

c) *Desmontar resbalón de puerta trasera*

Unido a la aleta por medio de un tornillo de perfil torx.

d) *Desmontar asiento y respaldo trasero*

El armazón del asiento en los modelos GTS y TXE apoya su parte delantera en dos soportes y la trasera en el piso. Para desmontarlo, quitar las dos grapas que lo sujetan a los soportes delanteros.

En el modelo GTS, el armazón del respaldo trasero queda anclado en tres puntos a la chapa portabandeja trasera en su parte superior, y en la inferior, el armazón queda fijado al piso por dos grapas.

El respaldo trasero en el modelo TXE va partido en dos mitades, unidas entre sí por un eje solidario que sirve para abatirlos; cada una de estas dos mitades queda fijada al piso del vehículo por cuatro tornillos, dos de ellos se extraerán con el respaldo sin abatir y los otros dos con el respaldo abatido hacia adelante.

e) *Desmontar guarnecido de bandeja trasera portaobjetos*

Fijado a la chapa portabandeja mediante seis grapas.

f) *Desmontar guarnecido interior de faldón*

Explicado en el apartado 3.3.1.a.

g) *Retirar moqueta maletero*

h) *Desmontar guarnecido lateral de marco de puerta y de custodia*

El guarnecido lateral del marco de puerta está situado en los extremos del asiento y respaldo trasero, fijado por medio de un tornillo solidario con el guarnecido de estribo y sujeto a la aleta por tres grapas de flexión (véase fig. 28).

El guarnecido de la custodia está fijado en su parte central por medio de tres grapas y por dos tornillos en sus extremos.

i) *Retirar goma vierteaguas y goma contorno de puerta*

La goma vierteaguas va fijada a presión sobre un soporte remachado a la custodia.

La goma contorno de puerta encaja igualmente a presión sobre las pestañas de la aleta. Solamente se retirará la parte de la goma que esté en contacto con la aleta.



j) *Desmontar luna de custodia*

La luna está pegada al marco de custodia y se desmonta junto con el embellecedor de la misma. Tanto el embellecedor como el marco de custodia sirven de asiento a la luna. El proceso de desmontaje de la luna de custodia es el mismo que el de cualquier luna pegada.

k) *Retirar goma contorno de maletero*

l) *Desmontar guarnecido lateral de maletero trasero*

Explicado anteriormente en el punto 3.3.1.b.

m) *Desmontar piloto de intermitencia y retirar instalación eléctrica de éste*

Explicado en el punto 3.3.1.d y en el 3.3.2.e, respectivamente.

n) *Desmontar paragolpes trasero*

Explicado en el punto 3.3.1.e.

Si la aleta a sustituir fuese la derecha, se tendría que efectuar, además, los siguientes desmontajes previos:

o) *Desmontar tapa de boca de llenado depósito de combustible*

Fijado a la aleta por dos tornillos, éstos se deben quitar desde el interior de la aleta.

p) *Desmontar boca de llenado depósito de combustible*

Fijada en un extremo a la aleta por medio de cuatro remaches y en su extremo opuesto al depósito de combustible por una abrazadera.

Realizadas estas operaciones, marcar y semitaladrar los puntos de soldadura que unen la aleta con el resto de la carrocería y, a continuación, desprender con buril. Seguidamente, enderezar y limpiar las pestañas, aplicando pintura de zinc.

Terminadas las operaciones anteriores, se presenta la aleta, se ajusta y se suelda con punteadora, excepto en la unión de la aleta con la custodia y el estribo, que se suelda con MIG a tapón, y en la unión con el faldón trasero con latón. El ajuste de aleta y custodia se realizará abriendo el borde inferior de la custodia, ya que ésta va soldada encima de la aleta.

En las uniones con el faldón y el pase de rueda aplicar masilla de estanquidad y antigravillador, en el resto de las uniones bastará aplicar este último.

Finalmente, inyectar cera de cavidades en los huecos de la aleta.

### 3.3.6. Marco custodia

El fabricante lo suministra como pieza de re-

cambio original. Suelda con el refuerzo de la custodia a través de veintidós puntos, con cinco puntos al techo, cinco a la aleta y cuatro cordones de MIG a la chapá portabandeja trasera (véase figura 45).

#### • REPARACION Y SUSTITUCION DEL MARCO DE CUSTODIA

Debido a la configuración cerrada que presenta su reparación, requerirá un desgrapado previo de los puntos de soldadura que la unen con el resto de la carrocería.

Para proceder a su reparación o sustitución hay que desmontar:

a) *Anagrama de custodia*

Explicado en el punto 3.3.5.b.

b) *Asiento y respaldo trasero*

Explicado en el punto 3.3.5.d.

c) *Guarnecido de bandeja trasera portaobjetos*

Fijado a la chapa portaobjetos mediante seis grapas.

d) *Retirar moqueta maletero*

e) *Desmontar guarnecido lateral de marco de puerta y de custodia*

Explicado en el punto 3.3.5.h.

f) *Retirar goma vierteaguas y goma contorno de puerta*

Explicado en el apartado 3.3.5.i.

g) *Luna de custodia*

Explicado en el punto 3.3.5.j.

h) *Desmontar guarnecido lateral del techo*

Va sujeto mediante grapas, y en él se alojan la parte superior de la goma contorno de las puertas delanteras y traseras.

Para desmontarlo, quitar previamente el cinturón de seguridad de su anclaje superior, sujeto por un tornillo al refuerzo de pilar central, y el guarnecido intermedio del pilar central sujeto por medio de grapas.

i) *Desmontar quitasoles y luz interior*

Los quitasoles van fijados por medio de dos tornillos a la traviesa delantera del techo.

j) *Desmontar asideros techo*

El techo lleva tres asideros, dos en la parte superior de las puertas traseras y uno en la puerta delantera derecha. Van fijados a presión y por medio de dos tornillos.



### k) Desmontar guarnecido de techo

Pegado en su parte central y sujeto en sus extremos por los guarnecidos laterales del techo, en su parte delantera por los quitasoles y la luz interior, y en su parte trasera por el guarnecido trasero.

Al ser el guarnecido de techo de estructura rígida, desmontar con sumo cuidado para evitar posibles arrugas.

### l) Desmontar luna trasera

La luna va pegada, y para desmontarla se tendrán que utilizar las herramientas y productos específicos indicados para este tipo de operaciones.

Realizados estos desmontajes, se sustituye el marco de la custodia y se efectúan las operaciones anteriormente descritas en orden inverso, aplicando antigraillonador en las uniones con el resto de la carrocería y cera de cavidades.

### 3.3.7. Capó trasero

Se suministra como pieza de recambio original sin ningún tipo de accesorios.

#### • REPARACION Y SUSTITUCION DEL CAPO TRASERO

La reparación del capó trasero presenta gran dificultad, debido a su configuración cerrada. Unicamente tiene buena accesibilidad para trabajar con el martillo y el tas en el borde frontal. Por el contrario, la mayor parte del panel exterior está cubierto por un refuerzo o armazón in-

terior que dificulta su accesibilidad (véase figura 47).

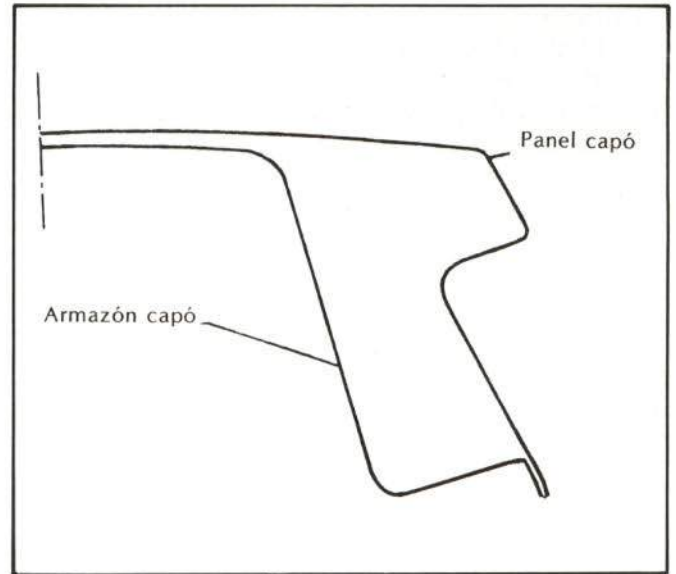


Fig. 47. — Sección de capó trasero.

### a) Desmontar embellecedor de matrícula

Para ello, quitar previamente la placa de matrícula, fijada por medio de dos remaches al embellecedor.

El embellecedor, con el cual se desmontan los pilotos de matrícula, está unido al capó por medio de una tuerca situada en su parte central debajo de la placa de matrícula, además de seis tornillos que lo fijan al armazón del capó.

Antes hay que quitar la protección del bombín de la cerradura.

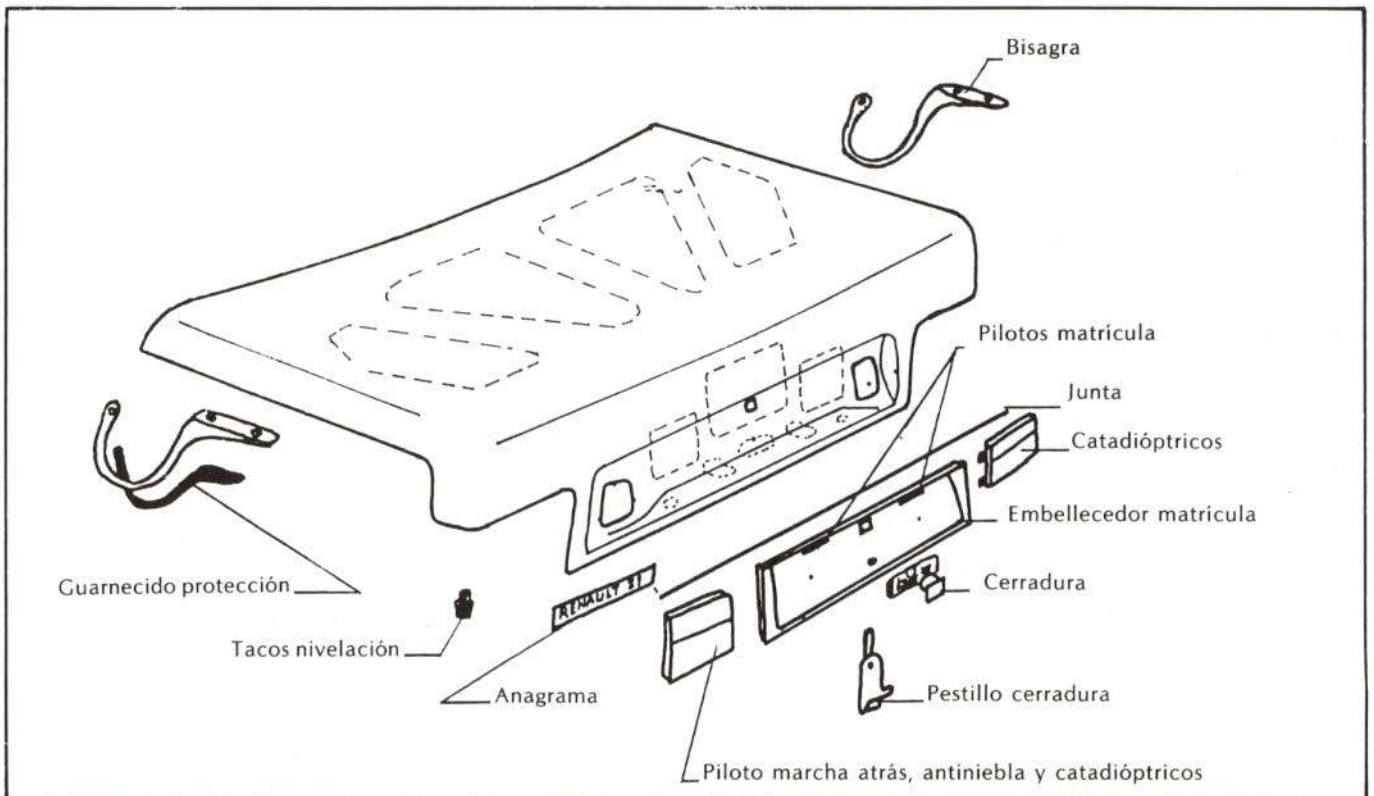


Fig. 48. — Elementos del capó trasero.



b) *Desmontar piloto izquierdo de marcha atrás, antiniebla y catadióptrico derecho*

Estos van fijados al capó por medio de cuatro tornillos, dos situados en el interior del armazón del capó y dos debajo del embellecedor de matrícula. Previamente, quitar la clema de la instalación del piloto de marcha atrás-antiniebla que va a presión, asegurada por una patilla.

c) *Desmontar pestillo y cerradura de capó*

Van sujetos por medio de dos tornillos cada uno y unidos entre sí por una varilla de cierre.

d) *Desmontar tacos niveladores, junta y anagramas capó*

Los tacos de nivelación van roscados a los lados del capó; la junta aisladora va pegada en los bordes de asiento del embellecedor de matrícula, pilotos marcha atrás y catadióptricos, tenien-

do como misión evitar la entrada de agua al capó. Los anagramas están fijados a presión.

e) *Retirar instalación eléctrica y guarnecido protección instalación*

El guarnecido de protección eléctrica está unido a la bisagra izquierda del capó por medio de un tornillo y cuatro presillas. A continuación, retirar la instalación eléctrica de los pilotos de matrícula y marcha atrás, que discurre por el armazón del capó y por el interior del guarnecido de protección.

f) *Desmontar capó*

Para lo cual bastará con extraer las cuatro tuercas que lo unen a las bisagras.

Una vez realizadas todas estas operaciones, para la sustitución efectuar los montajes en orden inverso en el nuevo capó, reglándole posteriormente.



**MAPFRE**

CENTRO DE EXPERIMENTACION Y SEGURIDAD VIAL

Mayo 1987

