



MANUAL DESCRIPTIVO
Y DE REPARABILIDAD

PEUGEOT SV 125



- DESCRIPCION BASICA
- ANALISIS DE REPARABILIDAD

CESVIMAP



MANUAL DESCRIPTIVO Y DE REPARABILIDAD

PEUGEOT SV 125



- DESCRIPCION BASICA
- ANALISIS DE REPARABILIDAD

CESVIMAP

MANUAL DESCRIPTIVO Y DE REPARACIÓN

REBOCOT SV 125

DESCRIPCIÓN BÁSICA
MANUAL DE REPARACIÓN

LESVIMAP

© CESVIMAP, 1988
(Todos los derechos reservados)

Impreso en España
MIJAN, Artes Gráficas. Avila.
Depósito Legal: AV. 121-1986

SUMARIO

	<u>Página</u>
INTRODUCCION	5
1. FICHA TECNICA.....	6
1.1 Motor	6
1.2 Carburador.....	6
1.3 Encendido	6
1.4 Alimentación	6
1.5 Embrague.....	6
1.6 Transmisiones	6
1.7 Suspensión.....	6
1.8 Frenos	6
1.9 Ruedas	6
1.10 Dimensiones.....	7
2. IDENTIFICACION	8
3. PIEZAS DE PLASTICO	9
4. PIEZAS METALICAS	10
5. DESPIECE	11
5.1 Piezas exteriores	11
5.2 Chasis	13
5.3 Eje delantero	14
5.4 Eje trasero.....	15
5.5 Instalación eléctrica.....	16
5.6 Motor	17
5.7 Instrumentación y manillar	20
5.8 Admisión y escape	21
6. FICHA DE MEDIDAS.....	22
7. METODOS DE TRABAJO	23
7.1 Parte exterior.....	23
7.2 Parte delantera	33
7.3 Parte trasera.....	36
7.4 Chasis	37



MEMORANDUM

TO : [Illegible]

FROM : [Illegible]



[Illegible text block]

DATE: [Illegible]

[Illegible text]

[Illegible text]

[Illegible text]

[Illegible text]

[Illegible text]

[Illegible text]

[Illegible text]

[Illegible text]

[Illegible text]

INTRODUCCION

El parque nacional de motocicletas se ha visto notablemente incrementado en los últimos años, aumentando, de forma paralela, la demanda de información sobre estos vehículos, tanto por parte del sector tasador como del reparador. CESVIMAP, consciente de este crecimiento, crea un DEPARTAMENTO DE MOTOCICLETAS, entre cuyas actividades se encuentra la elaboración de MANUALES DESCRIPTIVOS Y DE REPARABILIDAD.

Estos manuales ofrecen una amplia información sobre las características

técnicas y de identificación de la motocicleta objeto del estudio, elementos que la constituyen y criterios para su reparación.

La base técnica para la redacción de los MANUALES es una minuciosa labor de investigación y análisis de los diferentes componentes de la motocicleta, siguiendo para ello métodos de trabajo análogos a los empleados hasta ahora por CESVIMAP en automóviles y contando con los útiles y equipos precisos.





1. FICHA TECNICA

1.1. MOTOR

• **Modelo:** 124 cm³ refrigerado por aire forzado.

• **Tipo:** Monocilíndrico de 2 tiempos

• **Cilindro:** 124 cm³

Diámetro: 55 mm
Carrera: 52,4 mm

• **Relación de compresión:** 6,1 : 1

1.2. CARBURADOR

• **Marca:** KEIHIN

• **Modelo:** PB02

1.3. ENCENDIDO

Electrónico por descarga de capacidad (CDI)

1.4. ALIMENTACION

• **Carburante:** Gasolina. Depósito de 8,8 litros

• **Aceite de lubricación:** Sintético, en depósito de 1,25 litros.

1.5. EMBRAGUE

Centrífugo, tipo automático.

1.6. TRANSMISIONES

Relizadas por variador automático de velocidad, poleas expansibles, correa trapezoidal y engranajes de reducción.

1.7. SUSPENSION

• **Anterior:** Horquilla telahidraulica

• **Posterior:** Doble amortiguador

1.8. FRENOS

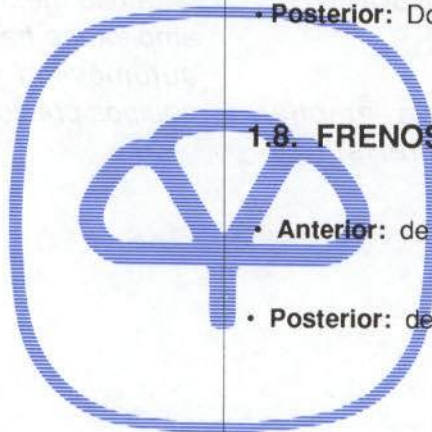
• **Anterior:** de disco 190 mm

• **Posterior:** de tambor 110 mm

1.9. RUEDAS

• **Anterior:** 100/90-10

• **Posterior:** 100/90-10





1.10. DIMENSIONES

- A. Longitud máxima 1.800 mm
- B. Distancia entre ejes 1.250 mm
- C. Altura mínima al suelo 185 mm
- D. Altura de sillín 790 mm
- E. Altura máxima 1.190 mm
- F. Angulo de avance $64^{\circ} 30'$

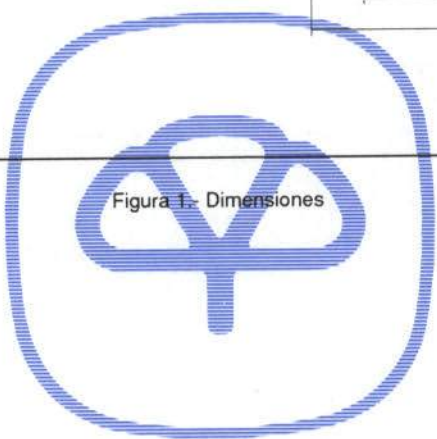
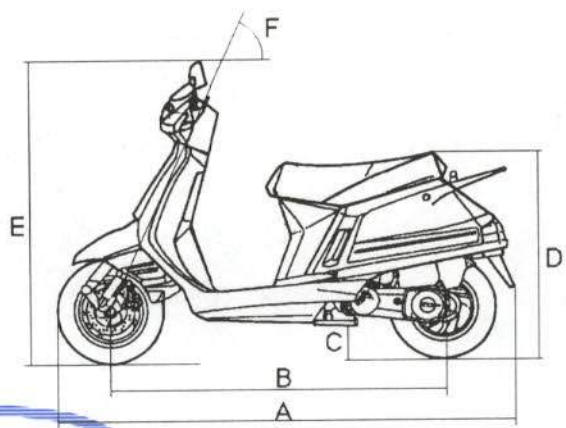


Figura 1.- Dimensiones



2. IDENTIFICACION

En la figura 2 se muestra la situación de la placa del constructor, número de bastidor y número del motor. Estos dos últimos números son especialmente

importantes para el registro de la moto y para la petición de recambios.

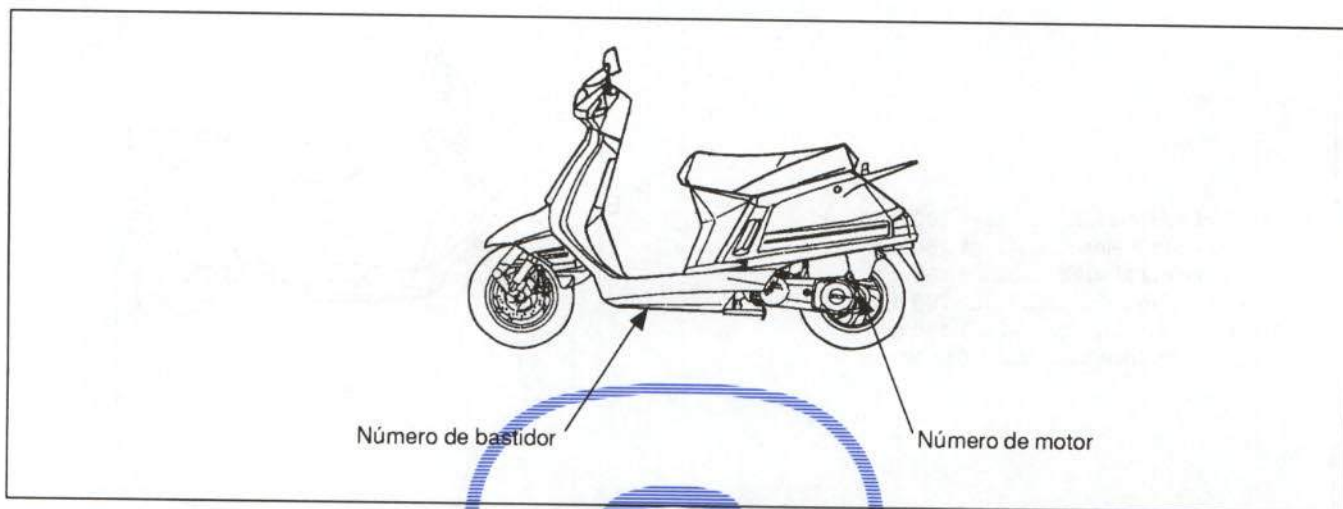
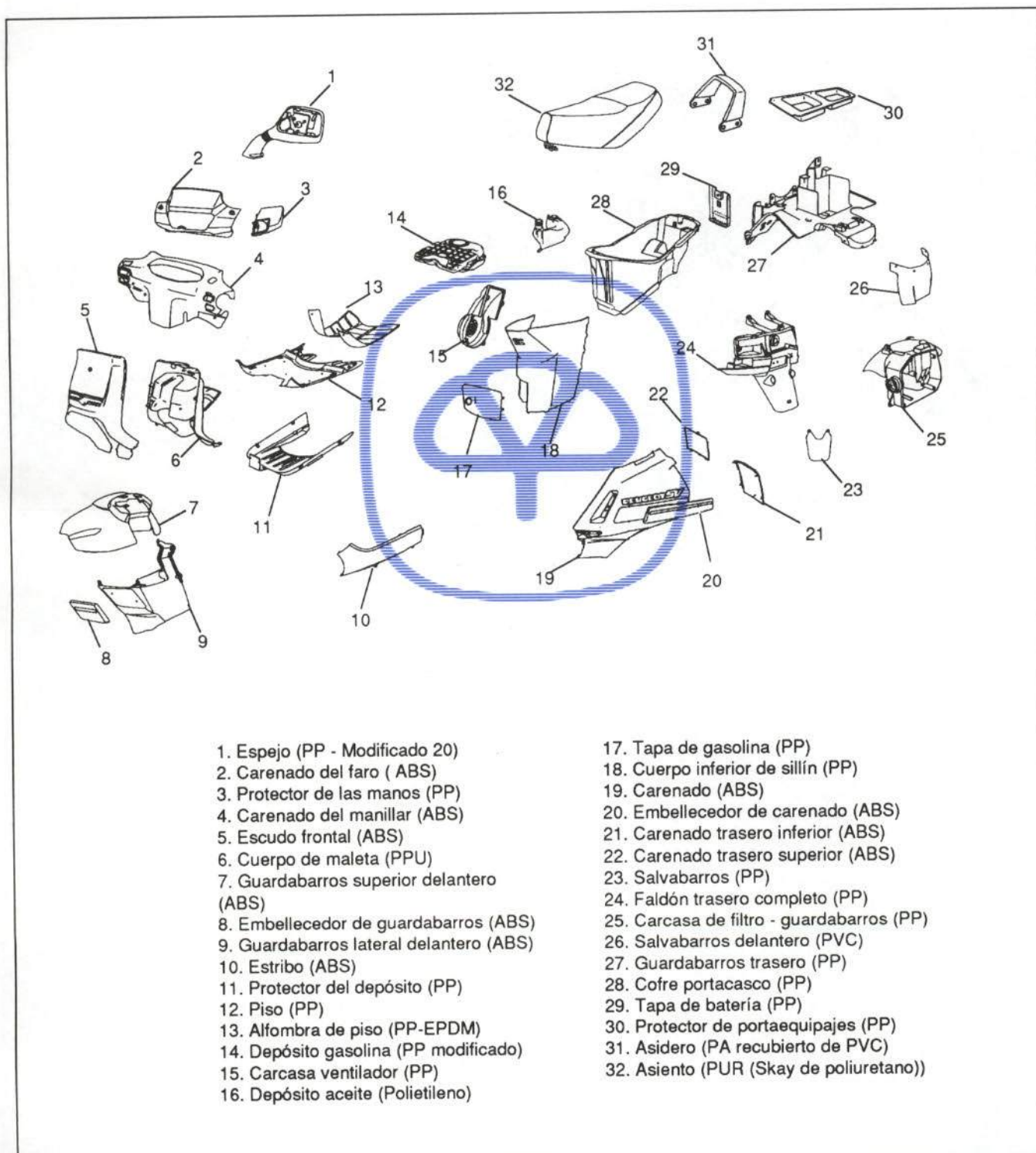


Figura 2.- Situación de las placas de identificación

3. PIEZAS DE PLASTICO

Entre las piezas utilizadas en la construcción de la motocicleta Peugeot SV 125 se encuentran las fabricadas con material plástico.

En la figura 3 se muestran dichas piezas y su composición o material afín.



- | | |
|--|---|
| 1. Espejo (PP - Modificado 20) | 17. Tapa de gasolina (PP) |
| 2. Carenado del faro (ABS) | 18. Cuerpo inferior de sillín (PP) |
| 3. Protector de las manos (PP) | 19. Carenado (ABS) |
| 4. Carenado del manillar (ABS) | 20. Embellecedor de carenado (ABS) |
| 5. Escudo frontal (ABS) | 21. Carenado trasero inferior (ABS) |
| 6. Cuerpo de maleta (PPU) | 22. Carenado trasero superior (ABS) |
| 7. Guardabarros superior delantero (ABS) | 23. Salvabarros (PP) |
| 8. Embellecedor de guardabarros (ABS) | 24. Faldón trasero completo (PP) |
| 9. Guardabarros lateral delantero (ABS) | 25. Carcasa de filtro - guardabarros (PP) |
| 10. Estribo (ABS) | 26. Salvabarros delantero (PVC) |
| 11. Protector del depósito (PP) | 27. Guardabarros trasero (PP) |
| 12. Piso (PP) | 28. Cofre portacasco (PP) |
| 13. Alfombra de piso (PP-EPDM) | 29. Tapa de batería (PP) |
| 14. Depósito gasolina (PP modificado) | 30. Protector de portaequipajes (PP) |
| 15. Carcasa ventilador (PP) | 31. Asidero (PA recubierto de PVC) |
| 16. Depósito aceite (Polietileno) | 32. Asiento (PUR (Skay de poliuretano)) |

Figura 3.- Piezas de material plástico



4. PIEZAS METALICAS

En la figura 4 se indican las principales piezas metálicas de la PEUGEOT SV 125 y los materiales con los que han sido construidas.

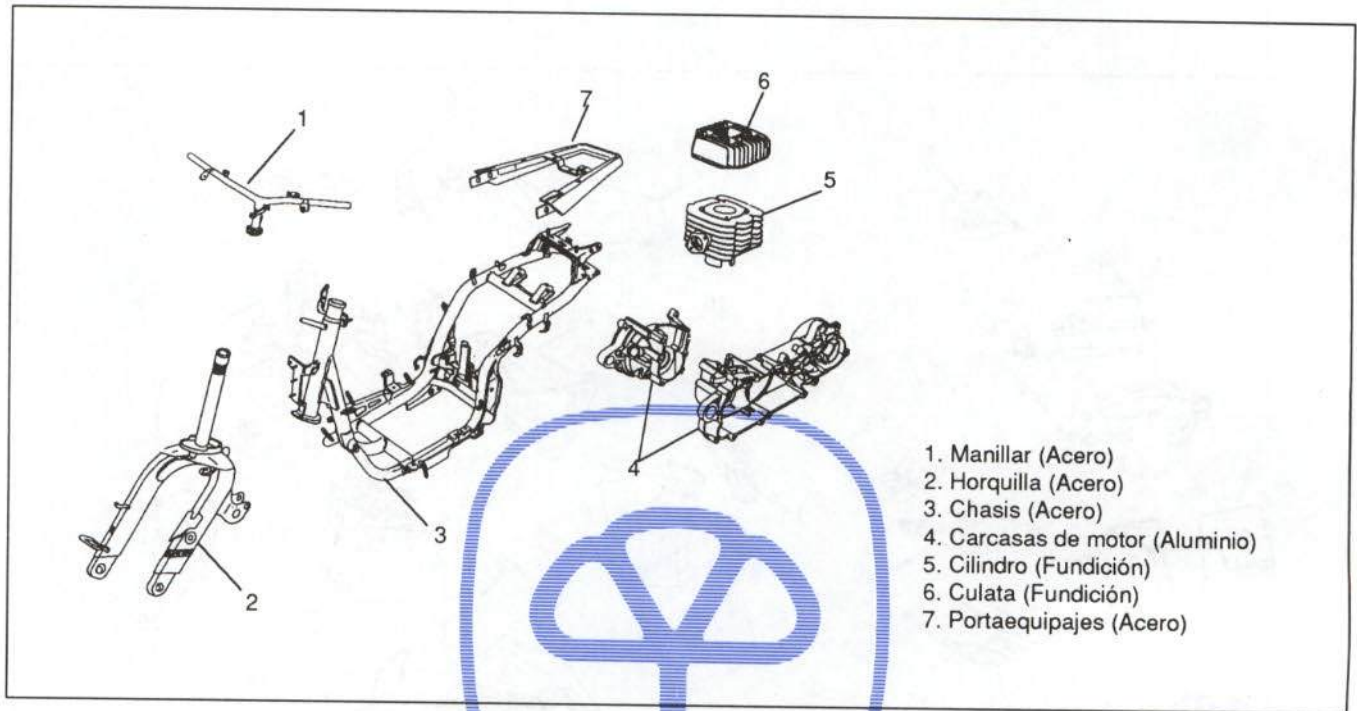


Figura 4.- Piezas de material metálico



5. DESPIECE

A continuación se detallan las piezas más importantes que componen la PEUGEOT SV 125, indicando su forma de comercialización y su número de referencia.

A los números de referencia de las piezas pintadas se les añadirá un código de color; los códigos son: "RR" para el rojo rubí, "GM" para el gris meteorito, "BK" para el blanco nacarado, "N" para el negro y "VA" para el verde amazona.

5.1. PIEZAS EXTERIORES

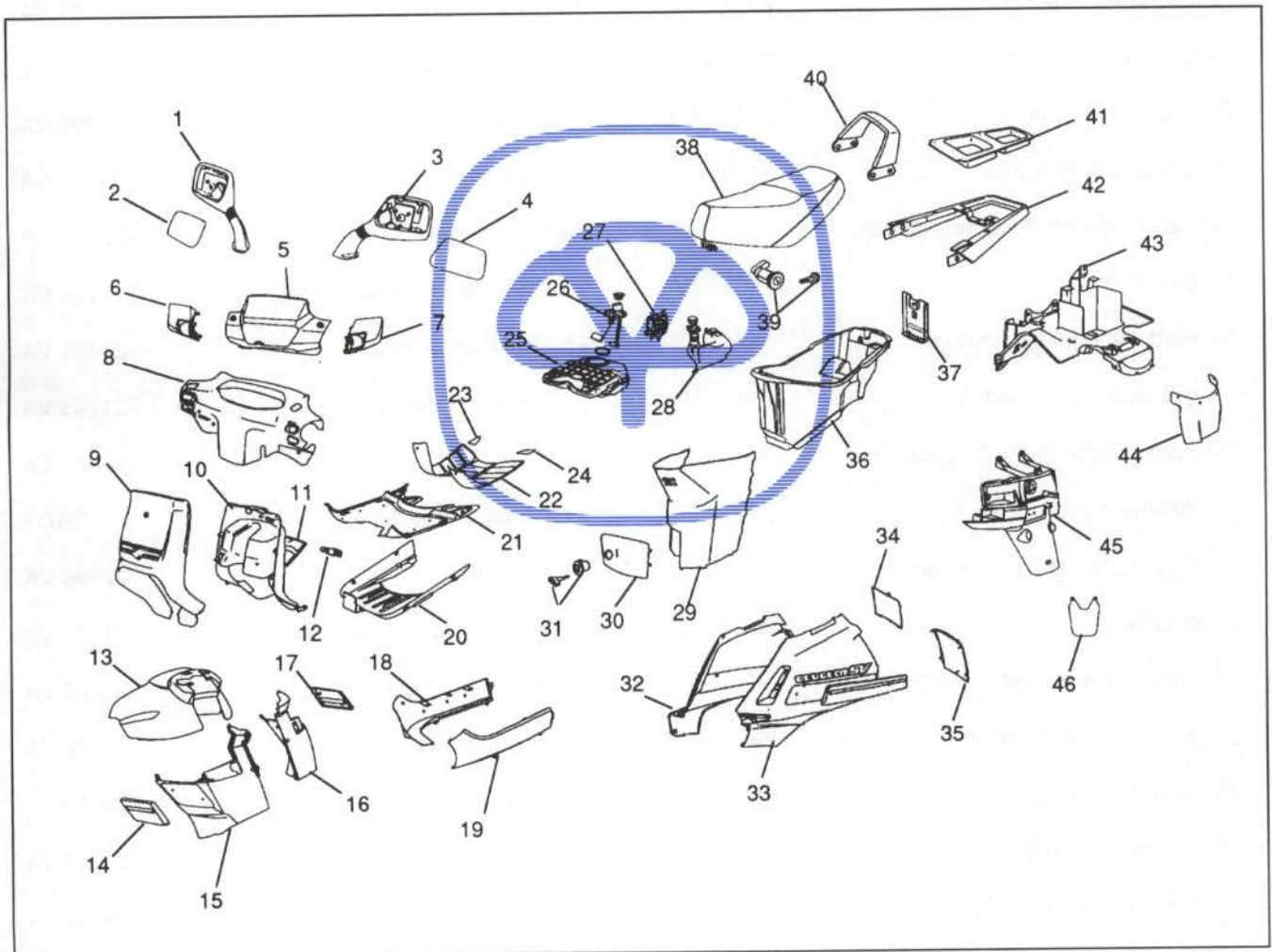


Figura 5.- Despiece de la carrocería



<u>Piezas</u>	<u>Referencia</u>	<u>Piezas</u>	<u>Referencia</u>
1. Retrovisor derecho	726041	22. Alfombra	722843 VA
2. Tapa de retrovisor derecho	725141 VA	23. Alfombra trasera derecha	722845 VA
3. Retrovisor izquierdo	726043	24. Alfombra trasera izquierda	722844 VA
4. Tapa de retrovisor izquierdo	725140 VA	25. Depósito de gasolina	721837
5. Carenado del faro con parabrisas	725691 VA	26. Aforador de gasolina	724256
6. Protector de mano derecho	723129 VA	27. Bomba de gasolina	724191
7. Protector de mano izquierdo	723126 VA	28. Depósito de aceite con marcador	722658
8. Carenado de manillar	724007 VA	29. Cuerpo inferior de sillín	724010
9. Escudo frontal	721787 VA	30. Tapa de gasolina	711797 VA
10. Cuerpo de maleta	721788 VA	31. Cerradura de la tapa de gasolina	752076
11. Tapa de maleta	721789 VA	32. Carenado derecho	721790 VA
12. Cerradura de maleta	752075	33. Carenado izquierdo	721791 VA
13. Parte superior del guardabarros delantero	721773 VA	34. Carenado trasero superior	722850 VA
14. Embellecedor izquierdo del guardabarros izquierdo	722851 VA	35. Carenado trasero inferior	711792 VA
15. Parte izquierda del guardabarros delantero	723071 VA	36. Cofre portacasco	721781 VA
16. Parte derecha del guardabarros delantero	723078 VA	37. Tapa de batería	721783 VA
17. Embellecedor derecho del guardabarros derecho	722852 VA	38. Asiento	722707 VA
18. Estribo derecho	721794 VA	39. Cerradura de sillín	722073
19. Estribo izquierdo	721795 VA	40. Asidero	722546 VA
20. Protector del depósito	721801 VA	41. Protector de portaequipajes	721778 VA
21. Piso	721793 VA	42. Portaequipajes	722503 VA
		43. Guardabarros trasero	721776 VA
		44. Salvabarros delantero	723415 VA
		45. Faldón trasero completo	721268 VA
		46. Salvabarros	725407 VA



5.2. CHASIS

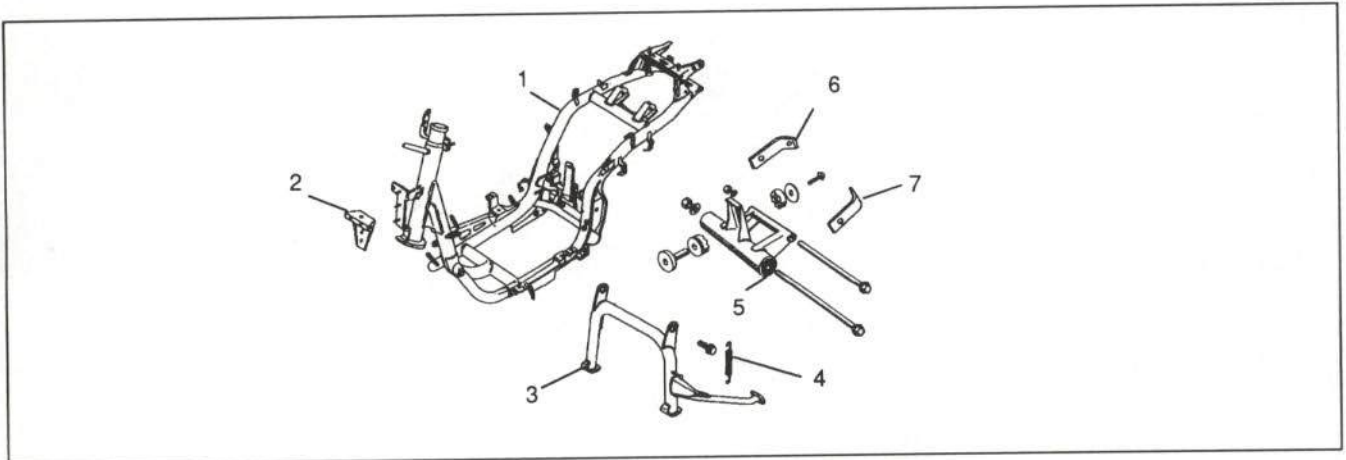


Figura 6.- Despiece del chasis

<u>Piezas</u>	<u>Referencia</u>
1. Chasis	723553 VA
2. Soporte de fijación del tablero de mandos	723090
3. Caballete	724491 VA
4. Resorte	705109
5. Soporte de motor completo	723020
6. Maneta derecha	726010
7. Maneta izquierda	126009





5.3. DESPIECE DEL EJE DELANTERO

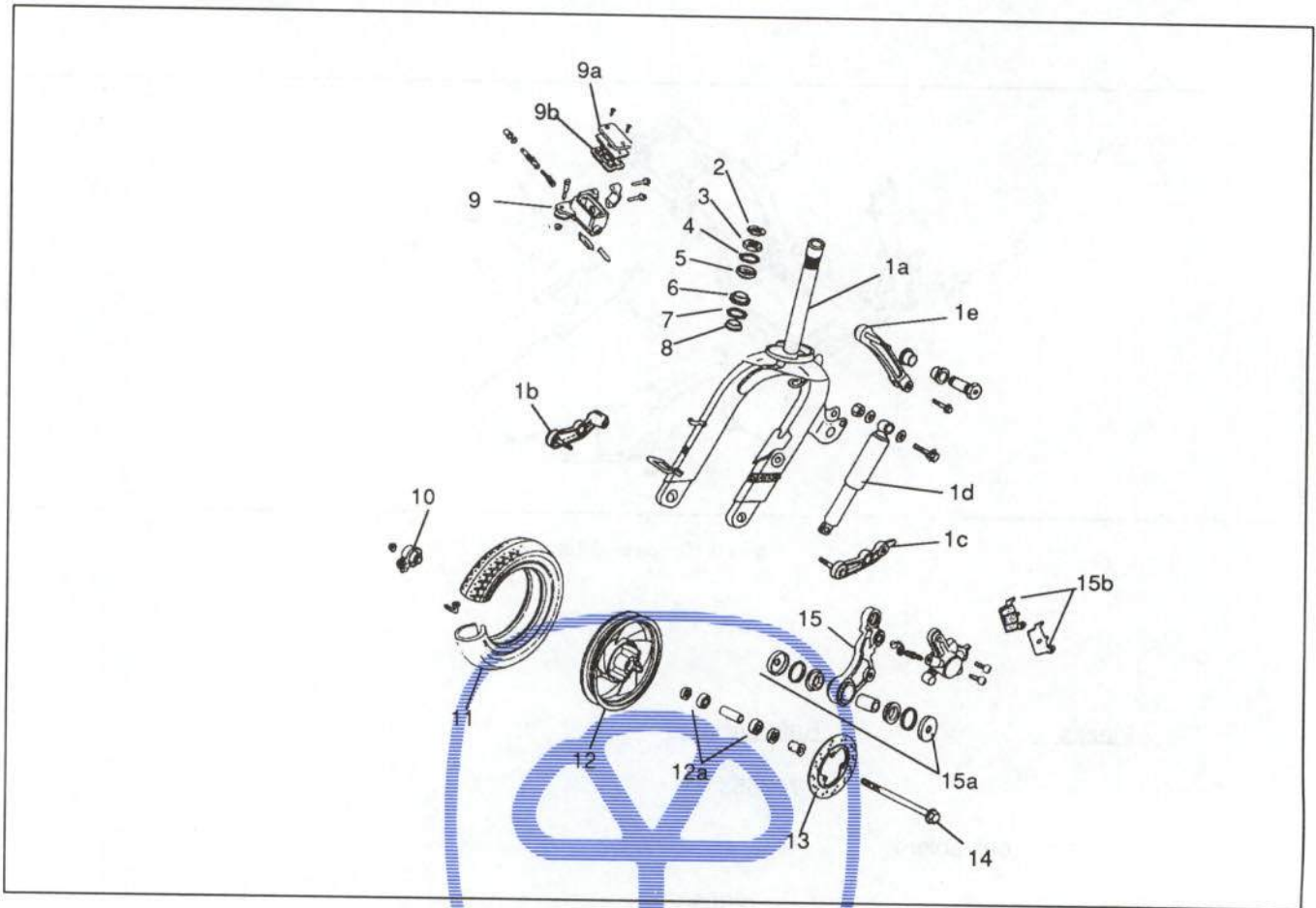


Figura 7.- Despiece del eje delantero

<u>Piezas</u>	<u>Referencia</u>	<u>Piezas</u>	<u>Referencia</u>
1. Horquilla completa	752082 VA	8. Cono inferior	704977
1a. Cuerpo de horquilla	721836 VA	9. Maneta derecha completa	720887 VA
1b. Bieleta derecha	723598	10. Reenvío de kilómetros	723749
1c. Bieleta izquierda	723599	11. Cubierta 100/90 - 10	723747
1d. Amortiguador	726171	12. Llanta delantera completa	723748 VA
1e. Bieleta de freno	723611	12a. Rodamientos 12-32-10	703512
2. Tuerca de dirección	723629	13. Disco de freno D-190	723750
3. Cono de reglaje	704981	14. Eje de rueda	723744
4. Bolas del rodamiento superior (26)	700612	15. Freno delantero completo	723639
5. Cazoleta superior	704980	15a. Copela	752192
6. Cazoleta inferior	704979	15b. Juego de pastillas de freno	752071
7. Bolas de rozamiento inferior (29)	700612		



5.4. EJE TRASERO

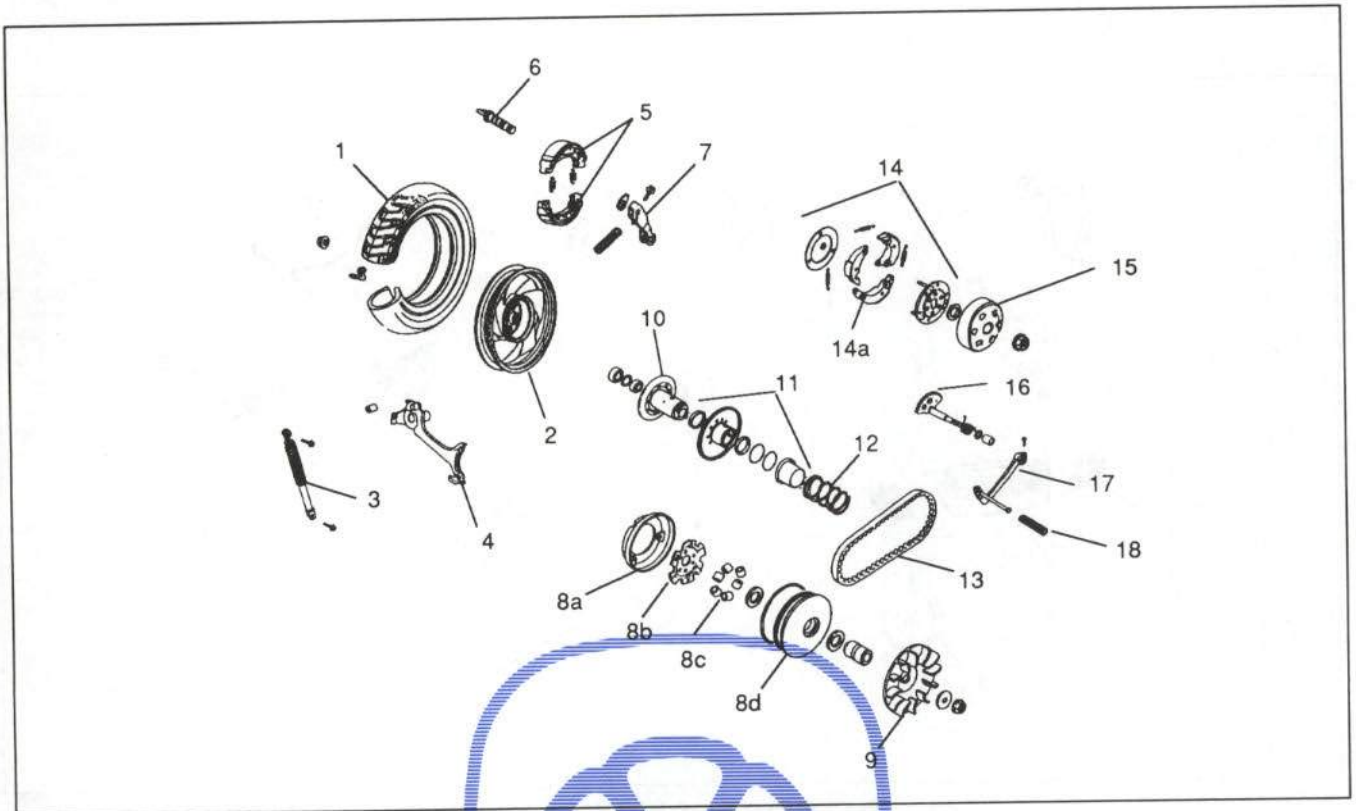


Figura 8.- Despiece del eje trasero

<u>Piezas</u>	<u>Referencia</u>	<u>Piezas</u>	<u>Referencia</u>
1. Cubierta 100/90 - 10	723747	8d. Semipolea móvil	724718
2. Llanta trasera	723347 VA	9. Semipolea fija	724727
3. Amortiguador L-356	721365	10. Semipolea fija del variador completa	752091
4. Basculante completo	724186 VA	11. Semipolea móvil del variador completa	752092
5. Juego de zapatas con muelle	722527	12. Muelle flaca móvil	724741
6. Leva de freno trasero	724546	13. Correa	724730
7. Bieleta de freno trasero	724545	14. Semipolea de embrague	725264
8. Polea motriz completa	724710	15. Volante del embrague	724748
8a. Tapa de polea	724725	16. Eje del pedal de arranque	724763
8b. Rampa	724723	17. Pedal de arranque	705587
8c. Rodillos	726243	18. Manguito	705588



5.5. INSTALACION ELECTRICA

ORIGEN: 313 1 2

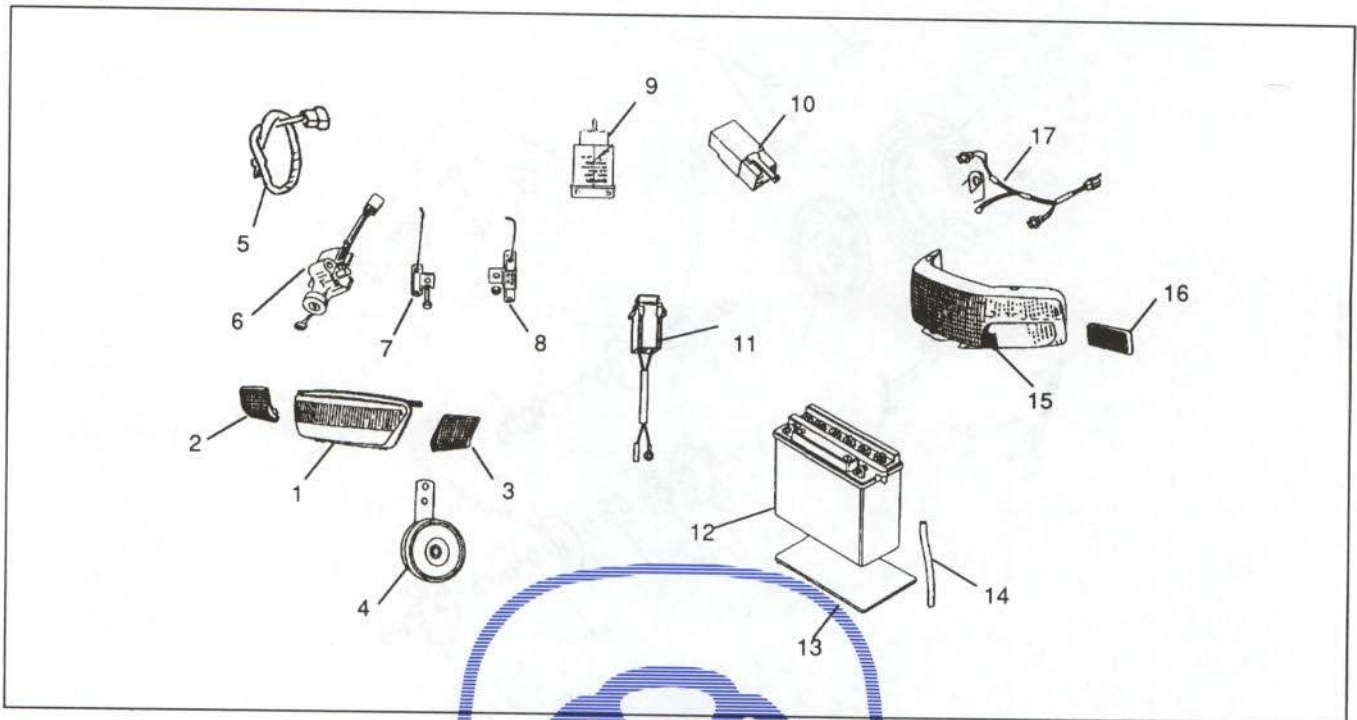


Figura 9 - Despiece de la instalación eléctrica



<u>Piezas</u>	<u>Referencia</u>	<u>Piezas</u>	<u>Referencia</u>
1. Faro	725751	10. Relé de arranque	724154
2. Cristal de intermitente derecho	752117	11. Portafusibles	724555
3. Cristal de intermitente izquierdo	752118	12. Batería YB SLB 12V - 5A	705240
4. Claxon	726484	13. Espuma autoadhesiva de batería	724161
5. Cables de arranque	752011	14. Tubo respiradero	705247
6. Cerradura de dirección más llave	752074	15. Piloto trasero	752050
7. Resistencia 5W-6,7 0h	724152	16. Catadióptrico	752052
8. Resistencia 30W-5,9 0h	724153	17. Conjunto cables trasero	752049
9. Bote de intermitencia	724151		



5.6. MOTOR

5.6.1. Cárter

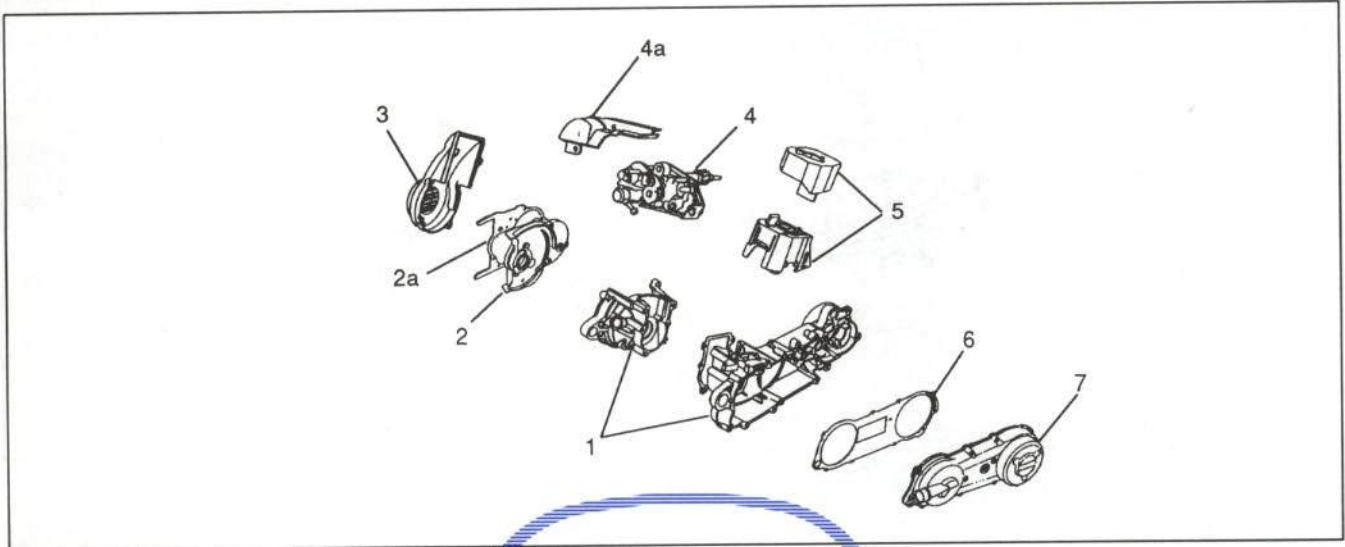


Figura 10a. Despiece del cárter

<u>Piezas</u>	<u>Referencia</u>
1. Cárter completo	752083
2. Tapa de transmisión completa	754657
2a. Junta de tapa	724663
3. Carcasa de ventilador	724791
4. Bomba de aceite completa	724787
4a. Protector de bomba	750081
5. Tapa de cilindro y culata	724795
6. Junta de tapa	724669
7. Tapa con casquillo	752088



5.6.2. Despiece del pistón y cigüeñal

FIGURA 10b

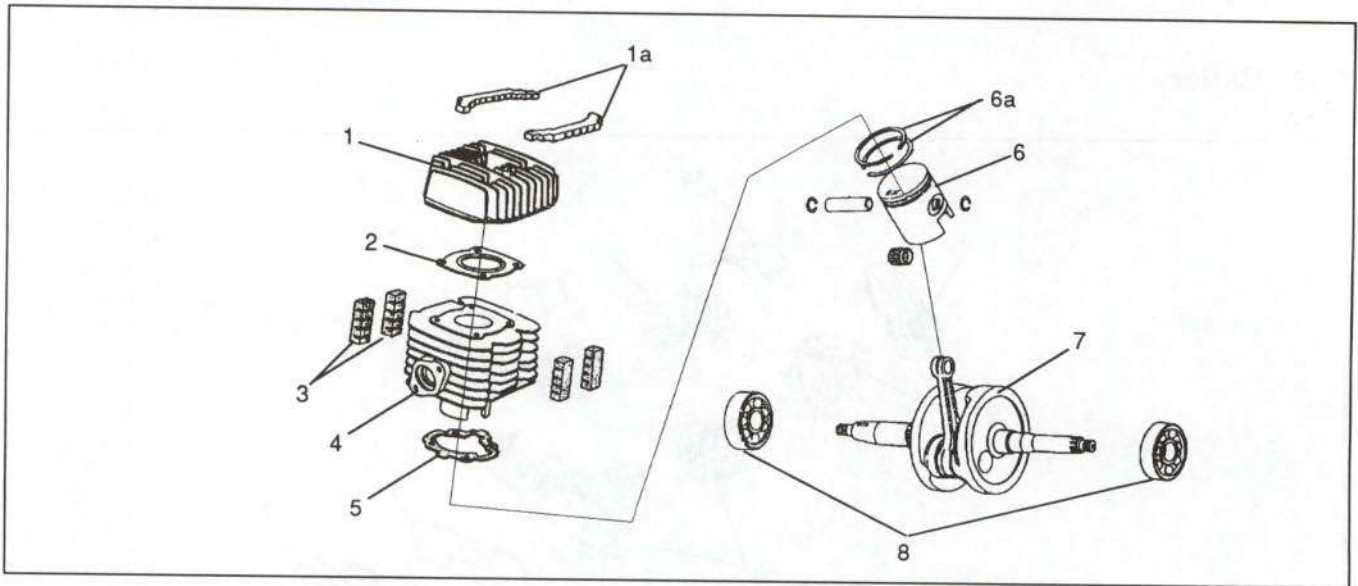
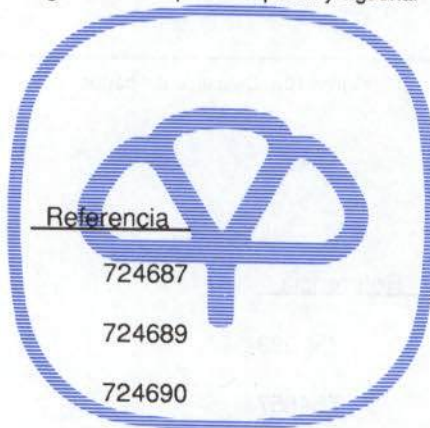


Figura 10b. Despiece del pistón y cigüeñal



<u>Piezas</u>	<u>Referencia</u>
1. Culata completa	724687
1a. Gomas antivibraciones	724689
2. Junta de culata	724690
3. Gomas antivibraciones de cilindro	724685
4. Cilindro y pistón	752087
5. Junta de cilindro	724586
6. Pistón completo	752089
6a. Juego de segmentos	724694
7. Conjunto cigüeñal-Biela	724697
8. Rodamientos 25 - 52 - 15	724646



5.6.3. Despiece del sistema de encendido

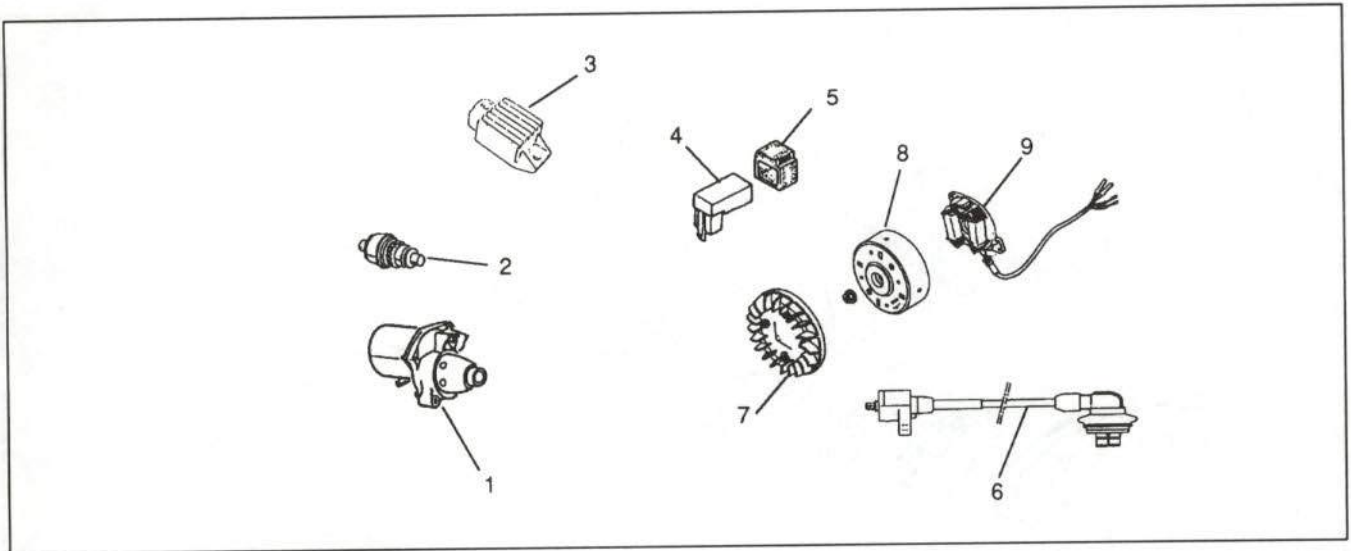
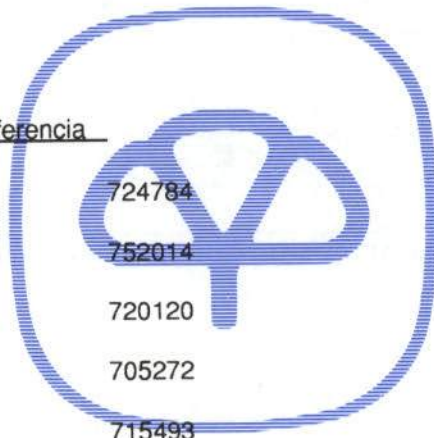


Figura 10c.- Despiece del sistema de encendido

<u>Piezas</u>	<u>Referencia</u>
1. Motor de arranque	724784
2. Piñón de arranque	752014
3. Regulador	720120
4. Bloque de encendido	705272
5. Cercha de sujeción	715493
6. Bobina	718513
7. Ventilador	724790
8. Rotor	752008
9. Inducido	752009





5.7. INSTRUMENTACION Y MANILLAR

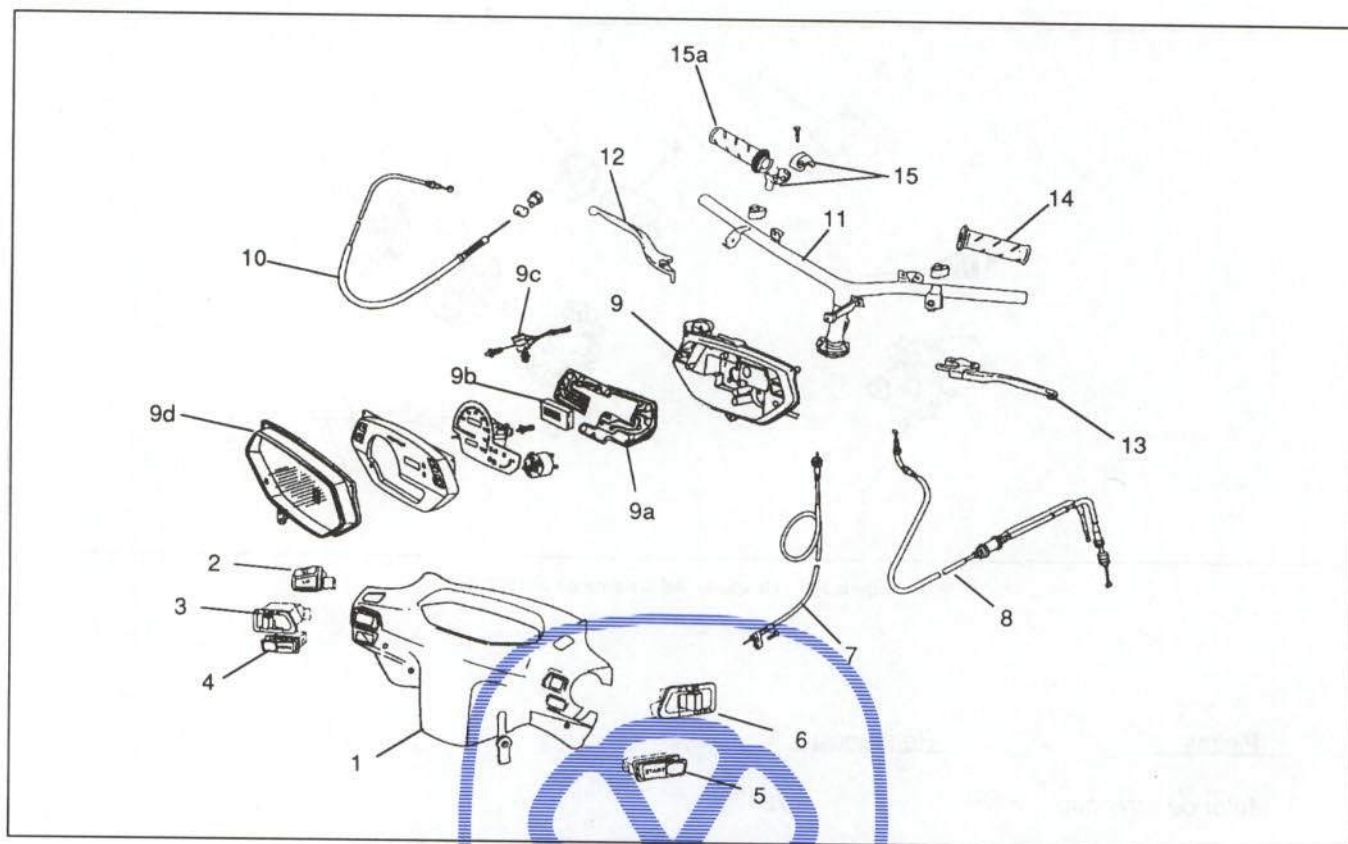


Figura 11.- Despiece de instrumentación y manillar

<u>Piezas</u>	<u>Referencia</u>	<u>Piezas</u>	<u>Referencia</u>
1. Carenado de cuentakilómetros	724007 VA	9b. Reloj digital	722422
2. Conmutador faro/cruce	724127	9c. Circuito eléctrico	752151
3. Conmutador intermitentes	724128	9d. Cristal	752149
4. Conmutador claxon	724129	10. Mando de freno trasero	724328
5. Conmutador de arranque	724130	11. Manillar	723237
6. Conmutador de alumbrado	724126	12. Maneta de freno derecho	752070 VA
7. Transmisión de cuentakilómetros	724335	13. Maneta de freno izquierdo	752056 VA
8. Mando de gas	724327	14. Puño izquierdo	720890 VA
9. Tablero de a bordo completo	724113	15. Puño derecho completo	720888 VA
9a. Circuito impreso	752150	15a. Puño giratorio derecho	752053 VA



5.8. ADMISION Y ESCAPE

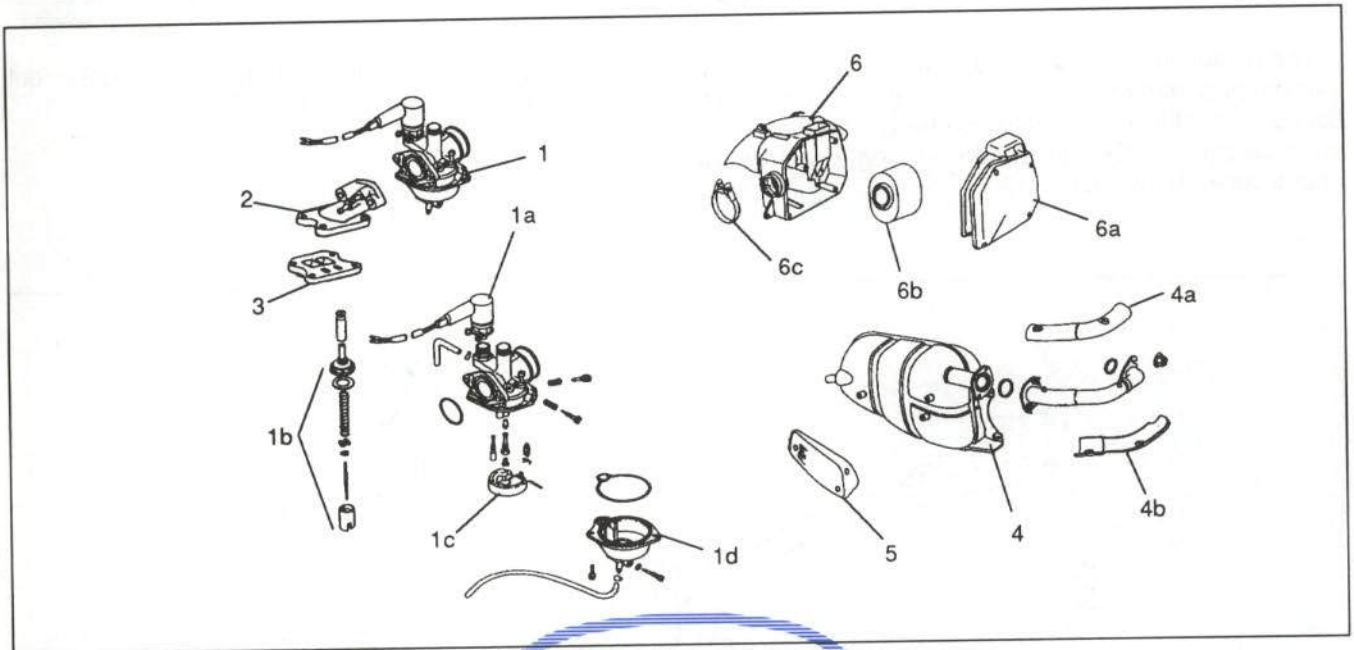


Figura 12.- Despiece de la admisión y escape

<u>Piezas</u>	<u>Referencia</u>
1. Carburador completo	724776
1a. Starter automático	752068
1b. Compuerta con muelle	752084
1c. Flotador con eje	752060
1d. Cuba	752062
2. Racor de carburador	724667
3. Láminas de admisión	724665
4. Escape	724247
4a. Protector de calor superior	724392
4b. Protector de calor inferior	724393
5. Rejilla de escape	724254
6. Caja de admisión	724799
6a. Tapa de silenciador	724809
6b. Filtro	724803
6c. Abrazadera	724738



6. FICHA DE MEDIDAS

Las deformaciones que pueda sufrir una moto en los elementos portantes (chasis) deben ser controladas en bancada, mediante la verificación de las cotas de una serie de puntos. De otro modo, su seguridad activa podría verse disminuida.

En la figura 13 se indican las principales cotas del chasis de la moto PEUGEOT SV 125.

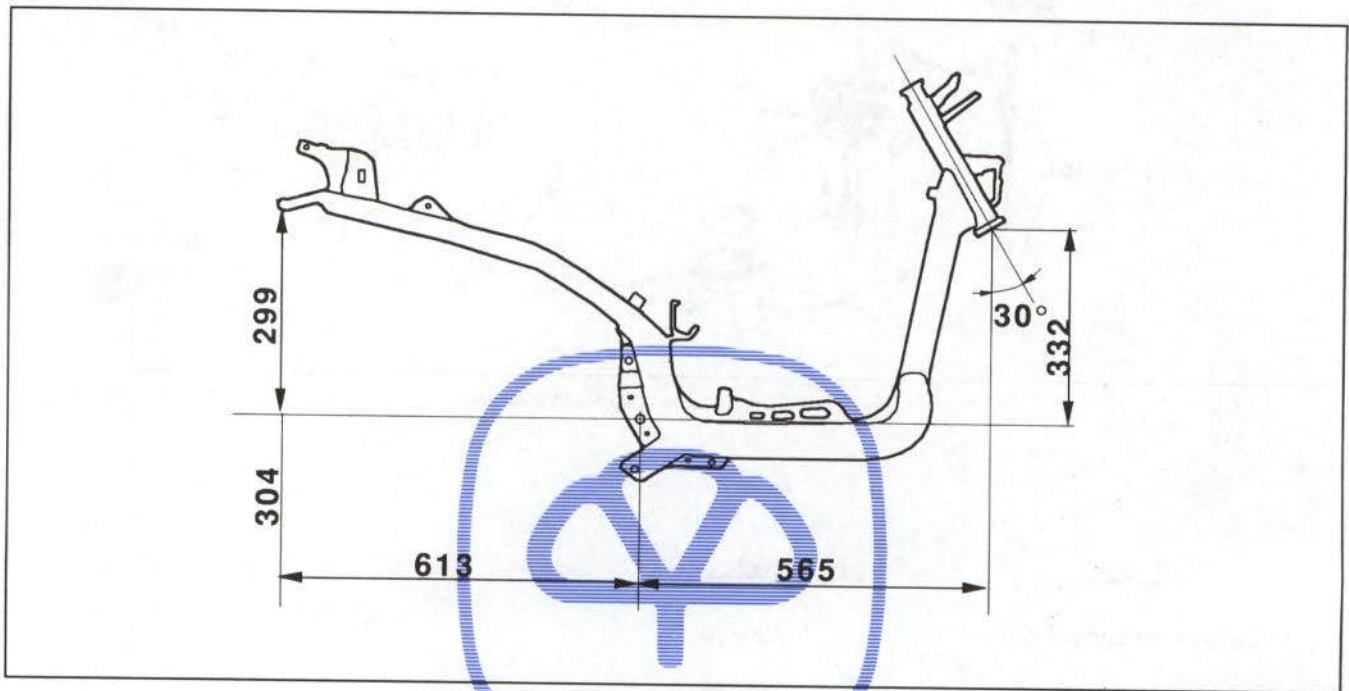


Figura 13.- Medidas de bancada



7. METODOS DE TRABAJO

Debido a la forma peculiar de montaje de las piezas, en esta motocicleta comenzaremos los desmontajes por la parte trasera.

7.1. PARTE EXTERIOR

7.1.1. Portaequipajes

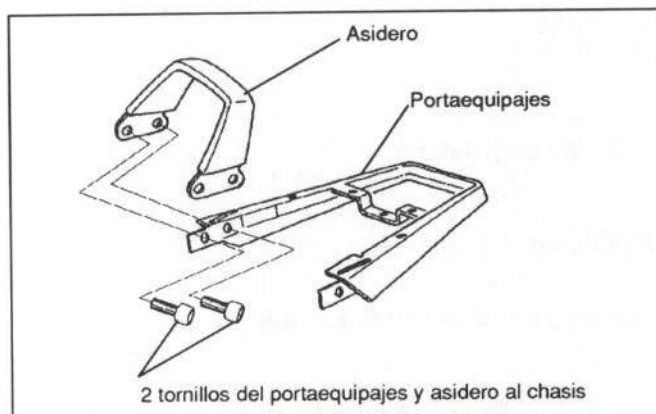


Figura 14.- Fijación del portaequipajes

UNION DE LA PIEZA

El portaequipajes va unido al chasis junto con el asidero. En la figura 14 se muestra su fijación.

OPERACIONES PREVIAS PARA SU SUSTITUCION O REPARACION

Para proceder a la sustitución del portaequipajes, deberán desmontarse previamente los siguientes elementos.

- Portacasco

En la figura 15 se muestra su fijación.

Para proceder al desmontaje del portacasco, deberán desmontarse previamente los siguientes elementos:

- Asiento

En la figura 16 se muestra su fijación

- Tapa de batería

Fijada por un tornillo

- Tapón del depósito de aceite

- Cuerpo inferior de asiento

En la figura 17 se muestra su fijación

- Carenado trasero superior

Fijado por tres ballestillas y un tornillo

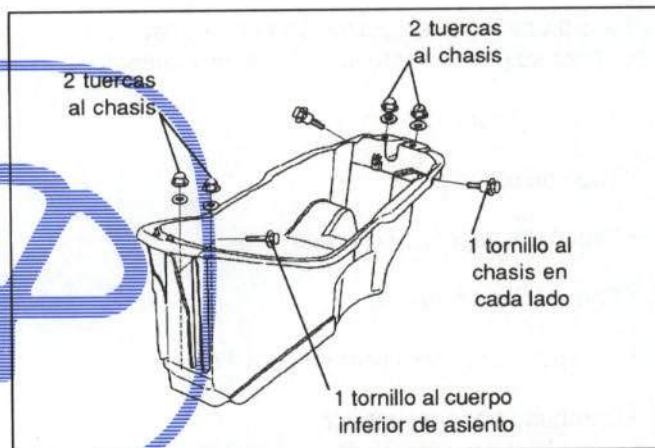


Figura 15.- Fijación del portacasco

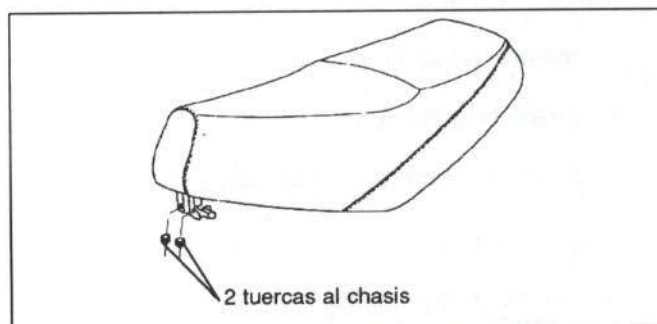


Figura 16.- Fijación del asiento

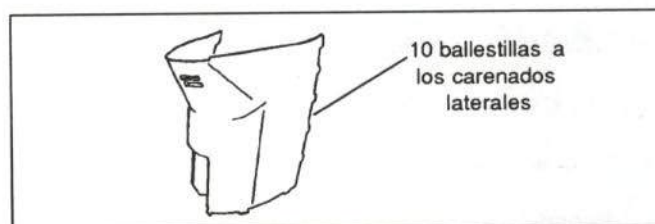


Figura 17.- Fijación del cuerpo inferior de asiento



- Embellecedor del portaequipajes

Fijado por dos tuercas.

7.1.2. Carenado lateral

UNION DE LA PIEZA

En la figura 18 se muestra su fijación.

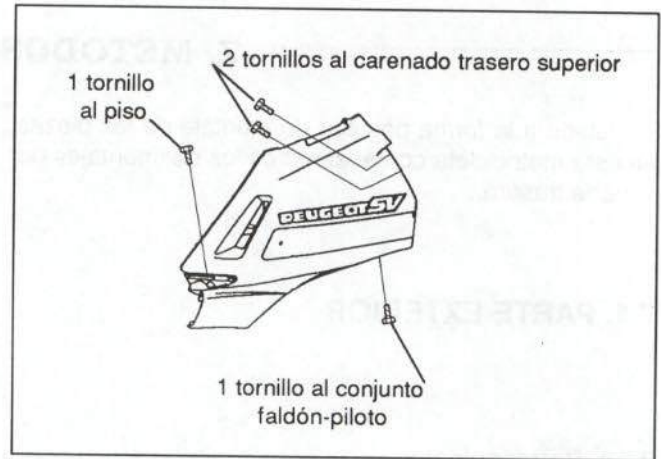
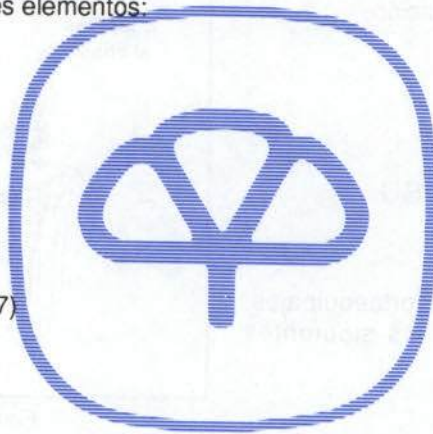


Figura 18.- Fijación del carenado

OPERACIONES PREVIAS PARA SU SUSTITUCION

Para proceder a la sustitución del carenado deberán desmontarse previamente los siguientes elementos:

- Asiento (figura 15)
- Tapa de batería
- Tapón del depósito de aceite
- Portacasco (figura 15)
- Cuerpo inferior de asiento (figura 17)
- Carenado trasero superior
- Embellecedor de portaequipajes
- Moldura bajo piloto
Fijada por dos tornillos
- Carenado trasero inferior
Fijado por dos tornillos a cada carenado
- Moldura del carenado
Fijada por cuatro tuercas
- Cilindro de llave del asiento
Fijado por una ballestilla
- Distintivo del modelo
Pegado
- Almohadilla interior
Pegada.





7.1.3. Conjunto piloto-faldón

UNION DE LA PIEZA

En la figura 19 se muestra su fijación.

OPERACIONES PREVIAS PARA SU SUSTITUCION

Para proceder a la sustitución del conjunto piloto-faldón se desmontarán los siguientes elementos:

- Asiento (figura 16)
- Tapa de batería
- Tapón del depósito de aceite
- Portacasco (figura 15)
- Cuerpo inferior de asiento (figura 17)
- Carenado trasero superior
- Embellecedor del portaequipajes
- Portaequipajes (figura 14)
- Moldura bajo piloto
- Carenado trasero inferior
- Carenado lateral (figura 18)
- Clemas de pilotos

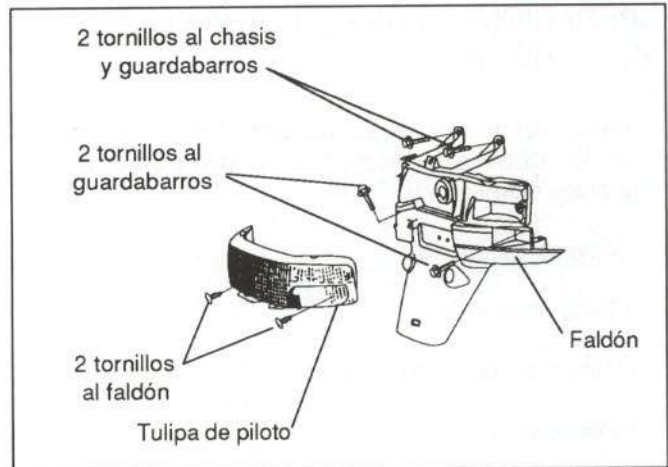
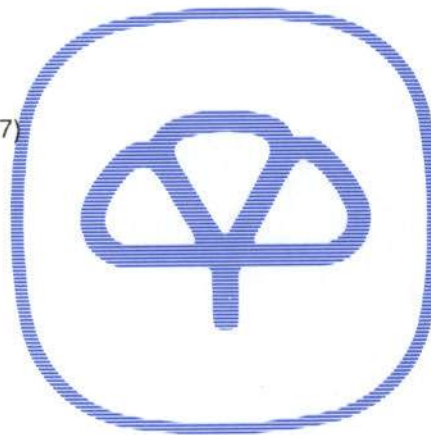


Figura 19.- Fijación del piloto-faldón

7.1.4. Guardabarros trasero

UNION DE LA PIEZA

En la figura 20 se muestra su fijación

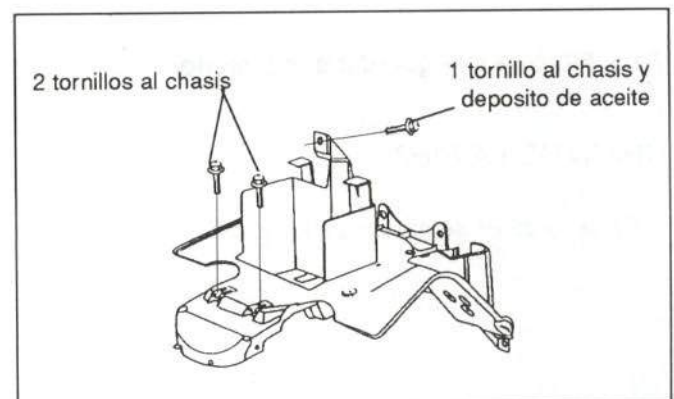


Figura 20.- Fijación del guardabarros trasero



OPERACIONES PREVIAS PARA SU SUSTITUCION

Para proceder a la sustitución del guardabarros trasero, deberán desmontarse previamente los siguientes elementos:

- Asiento (figura 16)
 - Tapa de batería
 - Tapón del depósito de aceite
 - Portacasco (figura 15)
 - Cuerpo inferior de asiento (figura 17)
 - Carenado trasero superior
 - Embellecedor del portaequipajes
 - Portaequipajes (figura 14)
 - Moldura bajo piloto
 - Carenado trasero inferior
 - Carenado lateral (figura 18)
 - Conjunto fladón-piloto trasero (figura 19)
 - Batería
 - Clemas de la unidad de encendido
 - Desmontar guardabarros
 - Faldilla delantera de guardabarros
- Encajada a presión



7.1.5. Filtro de aire-guardabarros inferior

UNION DE LA PIEZA

En la figura 21 se muestra su fijación.

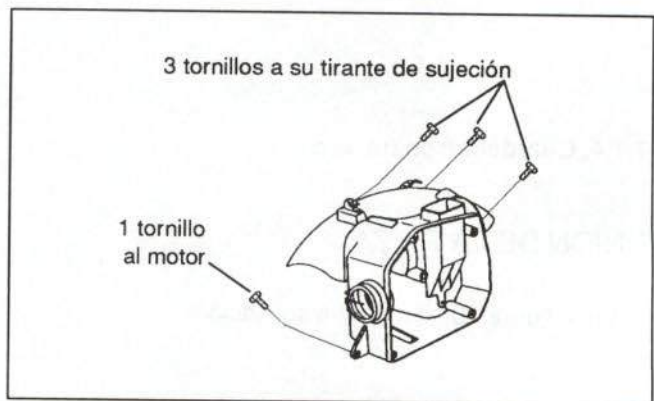


Figura 21.- Fijación del filtro de aire-guardabarros inferior



OPERACIONES PREVIAS PARA SU SUSTITUCION

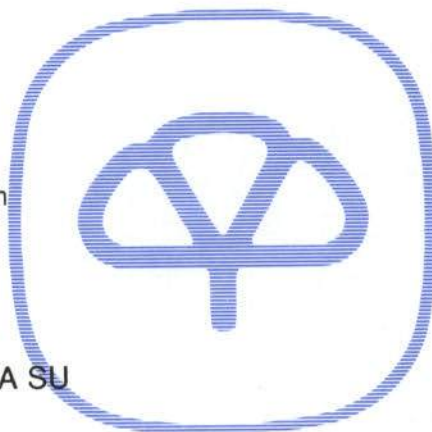
Para proceder a la sustitución del filtro de aire-guardabarros inferior, deberán desmontarse previamente los siguientes elementos:

- Tirante de sujeción del guardabarros inferior
- Anclaje inferior del amortiguador izquierdo
- Abrazadera de unión al carburador

7.1.6. Cuerpo inferior de asiento

UNION DE LA PIEZA

En la figura 17 se muestra su fijación



OPERACIONES PREVIAS PARA SU SUSTITUCION

Para proceder a la sustitución del cuerpo inferior de asiento deberán desmontarse previamente los siguientes elementos:

- Asiento (figura 16)
- Tapa de batería
- Tapón del depósito de aceite
- Portacasco (figura 15)
- Tapa de llenado de gasolina

Fijada por dos tornillos

- Cerradura de la tapa de gasolina

Fijada por una grapa.



7.1.7. Estribo

UNION DE LA PIEZA

En la figura 22 se muestra su fijación.

OPERACIONES PREVIAS PARA SU SUSTITUCION

Para proceder a la sustitución del estribo, deberán desmontarse previamente los siguientes elementos:

- Protector del depósito de gasolina
Fijado por ocho tornillos y dos tuercas
- Embellecedor de piso
Fijado por nueve grapas a presión.
- Asiento (figura 15)
- Tapa de batería
- Tapón de aceite
- Portacasco (figura 15)
- Cuerpo inferior de asiento (figura 17)
- Carenado trasero superior
- Embellecedor de portaequipajes
- Moldura bajo piloto
- Carenado trasero inferior
- Moldura de carenado
- Carenado lateral (figura 18)

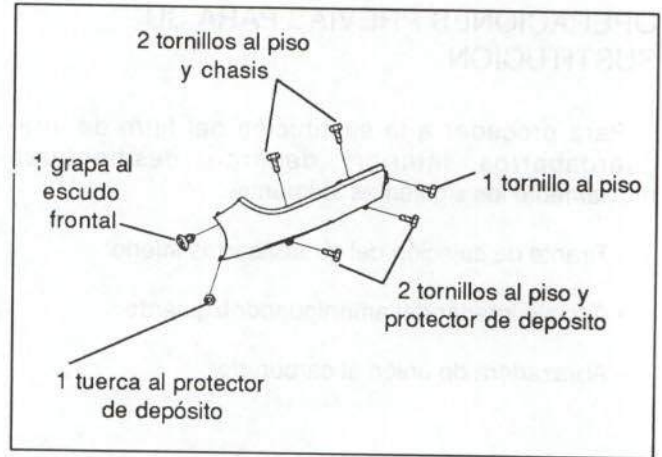
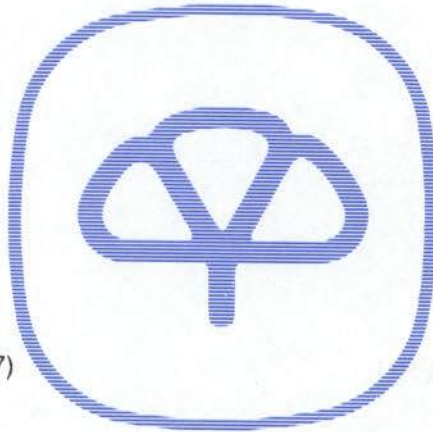


Figura 22.- Fijación del estribo

7.1.8. Piso

UNION DE LA PIEZA

En la figura 23 se muestra su fijación

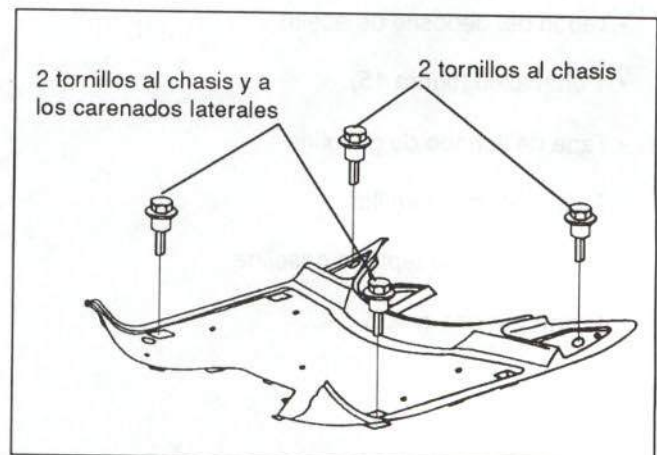
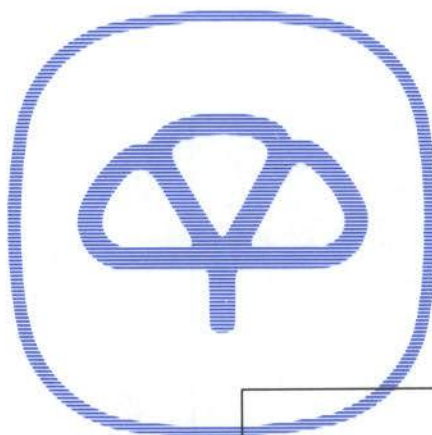


Figura 23.- Fijación del piso

OPERACIONES PREVIAS PARA SU SUSTITUCION

Para proceder a la sustitución del piso, deberán desmontarse previamente los siguientes elementos:

- Asiento (figura 16)
- Tapa de batería
- Portacasco (figura 15)
- Cuerpo inferior de asiento (figura 17)
- Carenado trasero superior
- Embellecedor de portaequipajes
- Moldura bajo piloto
- Carenado trasero inferior
- Moldura del carenado
- Carenado lateral (figura 18)
- Protector del depósito de gasolina
- Embellecedor de piso
- Tapón de gasolina
- Estribos (figura 22)



7.1.9. Escudo frontal

UNION DE LA PIEZA

En la figura 24 se muestra su fijación.

OPERACIONES PREVIAS PARA SU SUSTITUCION

Para proceder a la sustitución del escudo frontal, deberán desmontarse previamente los siguientes elementos:

- Asiento (figura 16)

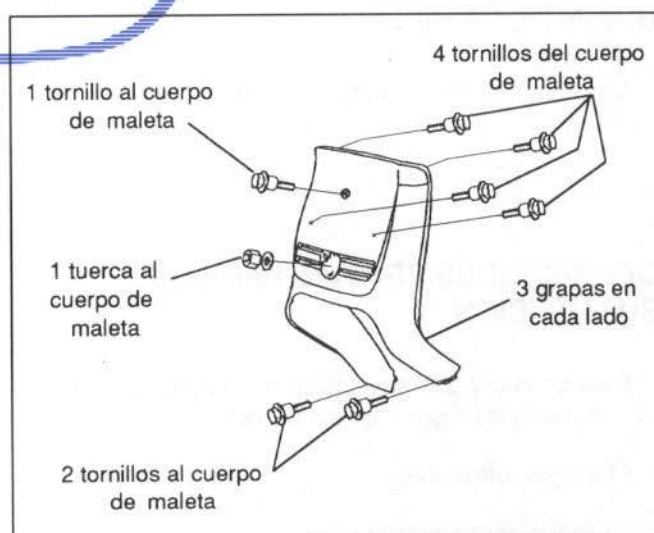


Figura 24.- Fijación del escudo frontal



- Tapa de batería
 - Portacasco (figura 15)
 - Cuerpo inferior de asiento (figura 17)
 - Carenado trasero superior
 - Embellecedor del portaequipajes
 - Moldura bajo piloto
 - Carenado lateral (figura 18)
 - Protector del depósito de gasolina
 - Embellecedor de piso
 - Tapón de gasolina
 - Estribo (figura 22)
 - Anagrama de la marca
- Fijado a presión.

7.1.10. Parabrisas

UNION DE LA PIEZA

En la figura 25 se muestra su fijación.

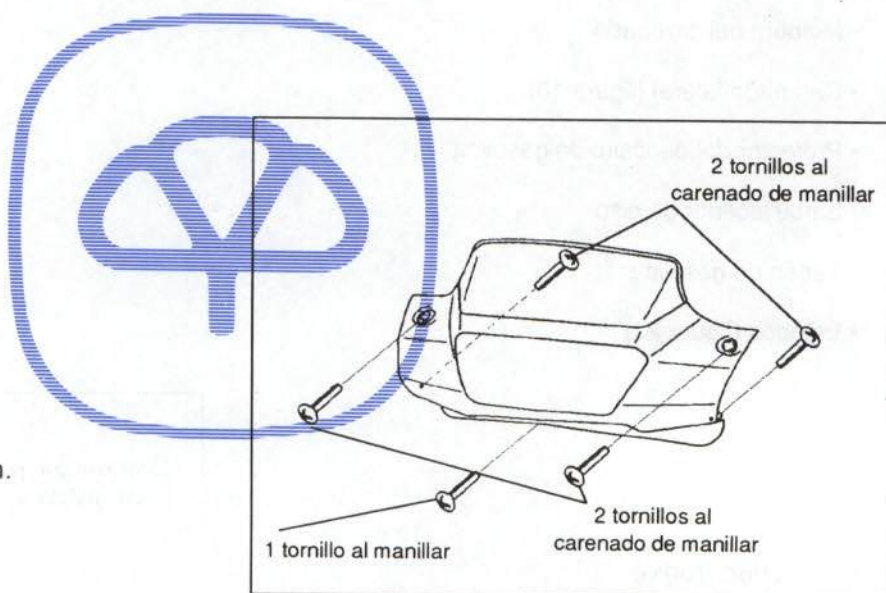


Figura 25.- Unión del parabrisas

OPERACIONES PREVIAS PARA SU SUSTITUCION

Para proceder a la sustitución del parabrisas deberán desmontarse los siguientes elementos.

- Espejos retrovisores
- Fijados por un tornillo cada uno.
- Instalación eléctrica de faros y pilotos
 - Protectores de manos
- Fijados por dos tornillos cada uno al parabrisas.



7.1.11. Carenado de manillar

UNION DE LA PIEZA

En la figura 26 se muestra su fijación.

OPERACIONES PREVIAS PARA SU SUSTITUCION

Para proceder a la sustitución del carenado del manillar, deberán desmontarse previamente los siguientes elementos:

- Espejos
- Instalación eléctrica de faros y pilotos
- Protectores de mano
- Parabrisas
- Instalación eléctrica del cuadro de instrumentos
- Cuadro de instrumentos
- Fijado por tres tornillos
- Interruptor
- Encajado a presión.

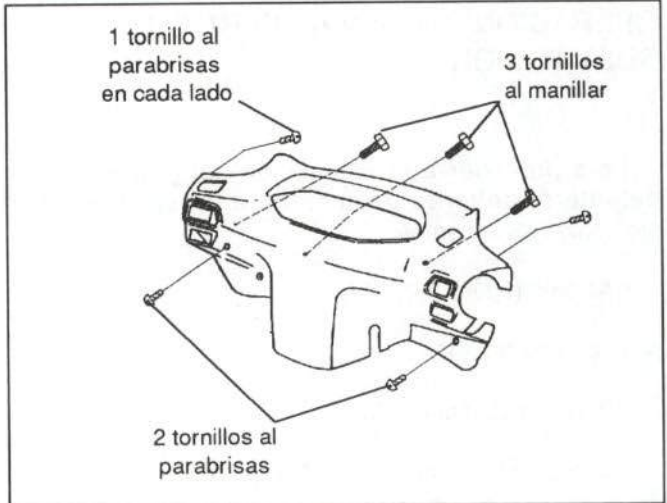
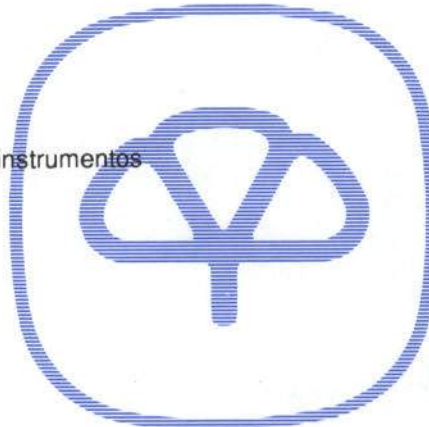


Figura 26.- Unión del carenado de manillar

7.1.12. Guardabarros delantero

UNION DE LA PIEZA

En la figura 27 se muestra su fijación.

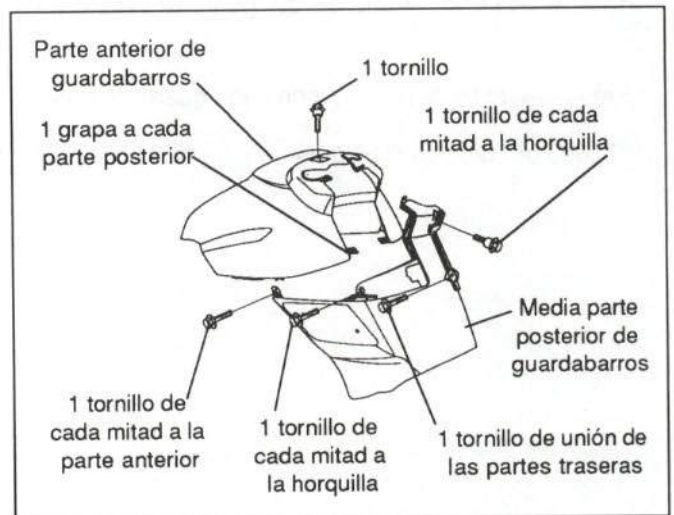


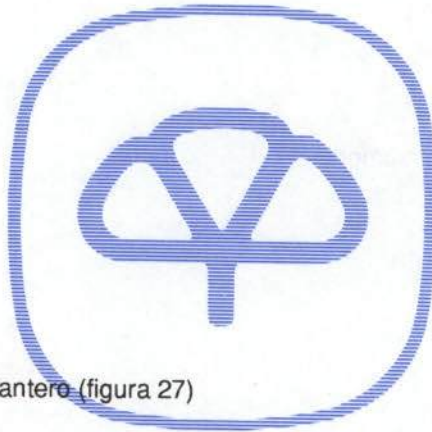
Figura 27.- Fijación del guardabarros delantero.



OPERACIONES PREVIAS PARA SU SUSTITUCION

Para proceder a la sustitución del guardabarros delantero, deberán desmontarse previamente los siguientes elementos:

- Asiento (figura 16)
- Tapa de batería
- Portacasco (figura 15)
- Cuerpo inferior de asiento (figura 17)
- Carenado trasero superior
- Embellecedor del portaequipajes
- Moldura bajo piloto
- Carenado lateral (figura 18)
- Protector del depósito de gasolina
- Embellecedor de piso
- Tapón de gasolina
- Estribos (figura 22)
- Escudo frontal (figura 24)
- Parte anterior del guardabarros delantero (figura 27)
- Parte posterior derecha (figura 27)
- Parte posterior izquierda del guardabarros (figura 27).
- Moldura de parte posterior de cada guardabarros
Fijada por dos tornillos cada una.





7.2. PARTE DELANTERA

7.2.1. Rueda delantera

UNION DE LA PIEZA

Va fijada de la forma indicada en la figura 28.

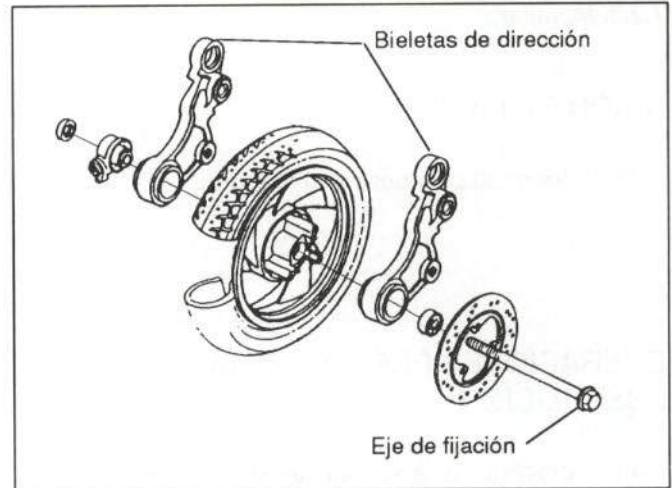
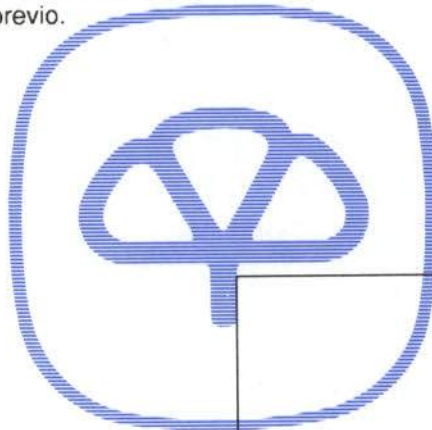


Figura 28.- Fijación de la rueda delantera

OPERACIONES PREVIAS PARA SU SUSTITUCION

Para proceder a la sustitución de la rueda delantera no será necesario ningún desmontaje previo.



7.2.2. Amortiguadores delanteros

UNION DE LA PIEZA

En la figura 29 se muestra su fijación.

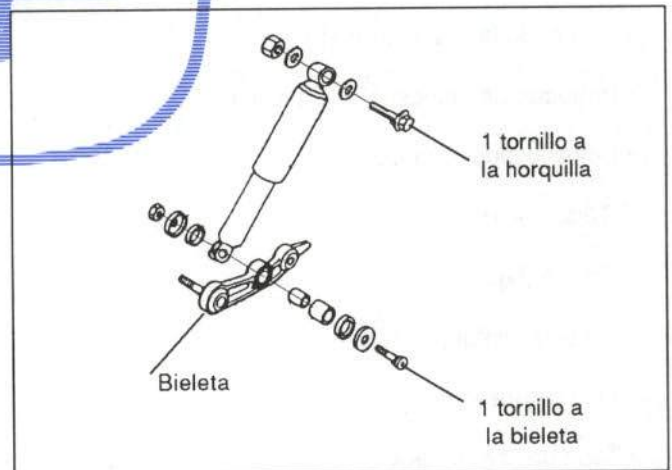


Figura 29.- Amortiguador delantero

OPERACIONES PREVIAS PARA SU SUSTITUCION

Para proceder al desmontaje del amortiguador delantero, deberán desmontarse los siguientes elementos:

- Rueda delantera (figura 28)
- Cable de cuentakilómetros.



7.2.3. Manillar

UNION DE LA PIEZA

En la figura 30 se muestra su fijación.

OPERACIONES PREVIAS PARA SU SUSTITUCION

Para proceder a la sustitución del manillar deberán desmontarse previamente los siguientes elementos:

- Asiento (figura 16)
- Tapa de batería
- Portacasco (figura 15)
- Cuerpo inferior de asiento (figura 17)
- Carenado trasero superior
- Embellecedor del portaequipajes
- Moldura bajo piloto
- Carenado lateral (figura 18)
- Protector del depósito de gasolina
- Embellecedor de piso
- Tapón de gasolina
- Estribo (figura 22)
- Escudo frontal (figura 24)
- Piso (figura 23)
- Tapa de la guantera
- Parabrisas (figura 25)
- Carenado del manillar (figura 26)
- Manetas de frenos
- Conjunto acelerador
- Empuñadura izquierda

Pegada.

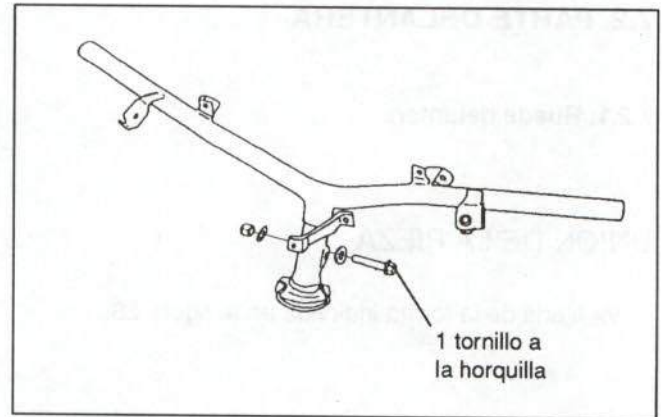
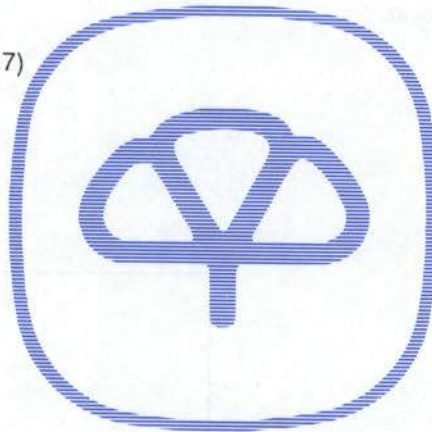


Figura 30.- Fijación del manillar





7.2.4. Horquilla delantera

UNION DE LA PIEZA

En la figura 31 se muestra su fijación.

OPERACIONES PREVIAS PARA SU SUSTITUCION

Para proceder a la sustitución de la horquilla delantera deberán desmontarse previamente los siguientes elementos:

- Asiento (figura 16)
- Tapa de batería
- Portacasco (figura 15)
- Cuerpo inferior de asiento (figura 17)
- Carenado trasero superior
- Embellecedor del portaequipajes
- Moldura bajo piloto
- Carenado lateral (figura 18)
- Protector del depósito de gasolina
- Embellecedor de piso
- Tapón de gasolina
- Estribos
- Escudo frontal (figura 24)
- Piso (figura 23)
- Tapa de guantera
- Parabrisas (figura 25)
- Carenado del manillar (figura 26)
- Guardabarros delantero (figura 27)
- Rueda delantera (figura 28)
- Amortiguadores delanteros (figura 29)
- Pinza de freno

Fijada por un tornillo.

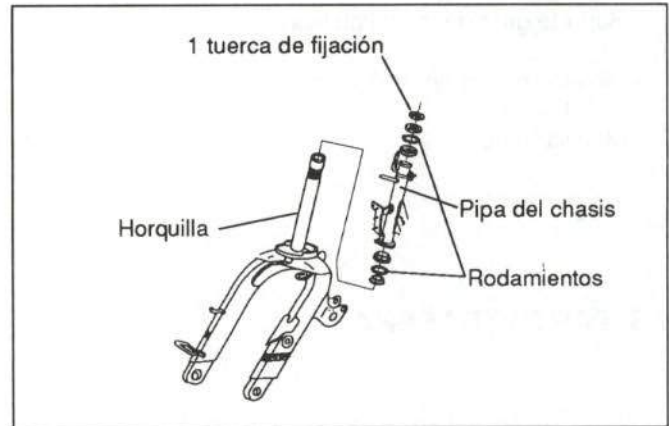
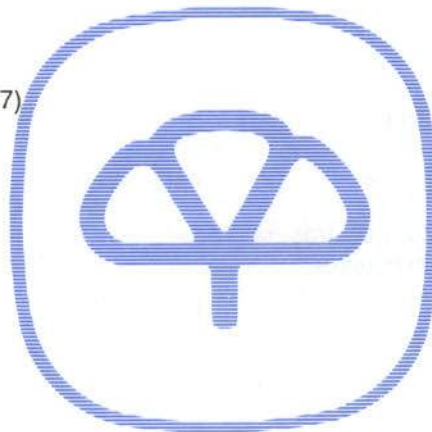


Figura 31.-Fijación de la horquilla delantera





- Soporte guía de los latiguillos
- Bieletas de los amortiguadores
- Manillar (figura 30)

7.3. PARTE TRASERA

7.3.1. Rueda trasera

UNION DE LA PIEZA

En la figura 32 se muestra su fijación.

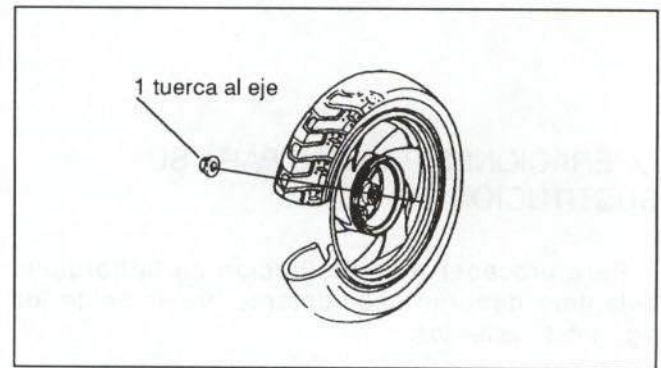


Figura 32.- Fijación de la rueda trasera

OPERACIONES PREVIAS PARA SU SUSTITUCION

Para proceder a la sustitución de la rueda trasera será necesario desmontar los siguientes elementos:

- Silencioso de escape

En la figura 33 se muestra su fijación.

• Tirante de sujeción del guardabarros-filtro de aire (figura 21)

- Anclaje inferior del amortiguador derecho

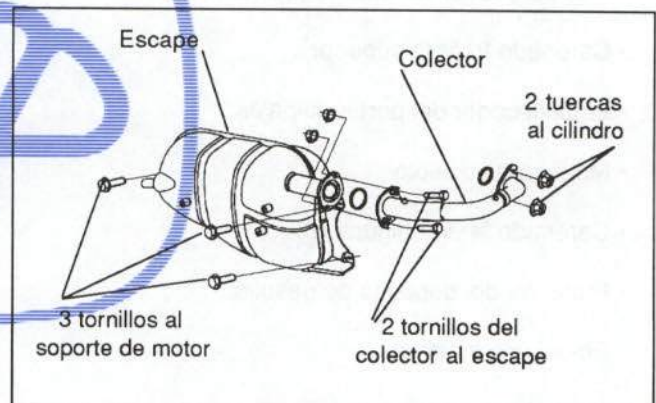


Figura 33.- Fijación del silencioso

7.3.2. Amortiguador trasero

UNION DE LA PIEZA

En la figura 34 se muestra su fijación

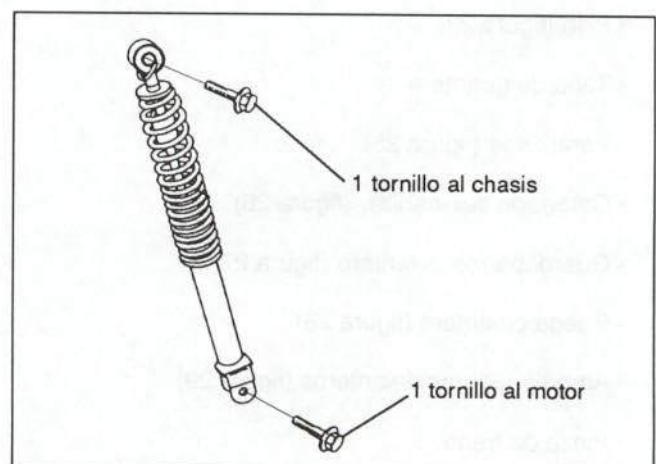


Figura 34.- Fijación del amortiguador trasero



OPERACIONES PREVIAS PARA SU SUSTITUCION

Para proceder a la sustitución de los amortiguadores traseros, deberán desmontarse previamente los siguientes elementos:

- Asiento (figura 16)
- Tapa de batería
- Portacasco (figura 15)
- Escape (figura 33) (sólo lado derecho)

7.4. CHASIS

7.4.1. Depósito de combustible

UNION DE LA PIEZA

En la figura 35 se muestra su fijación.

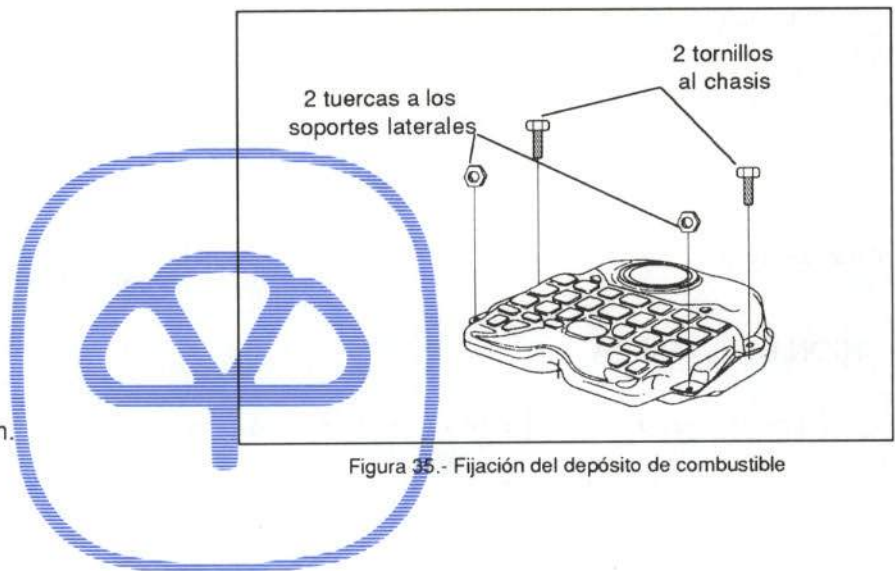


Figura 35.- Fijación del depósito de combustible

OPERACIONES PREVIAS PARA SU SUSTITUCION

Para proceder a la sustitución del depósito de combustible, deberán desmontarse previamente los siguientes elementos:

- Asiento (figura 16)
- Tapa de batería
- Portacasco (figura 15)
- Cuerpo inferior de asiento (figura 17)
- Carenado trasero superior
- Embellecedor del portaequipajes
- Moldura bajo piloto
- Carenado lateral (figura 18)



- Protector del depósito
- Embellecedor de piso
- Tapón de gasolina
- Estribos (figura 22)
- Escudo frontal (figura 24)
- Piso (figura 23)
- Tapa de guantera
- Soporte de sujeción de piso y estribo
- Cables del aforador
- Manguito de gasolina

7.4.2. Motor

UNION DE LA PIEZA

El motor va fijado de la forma indicada en la figura 36.

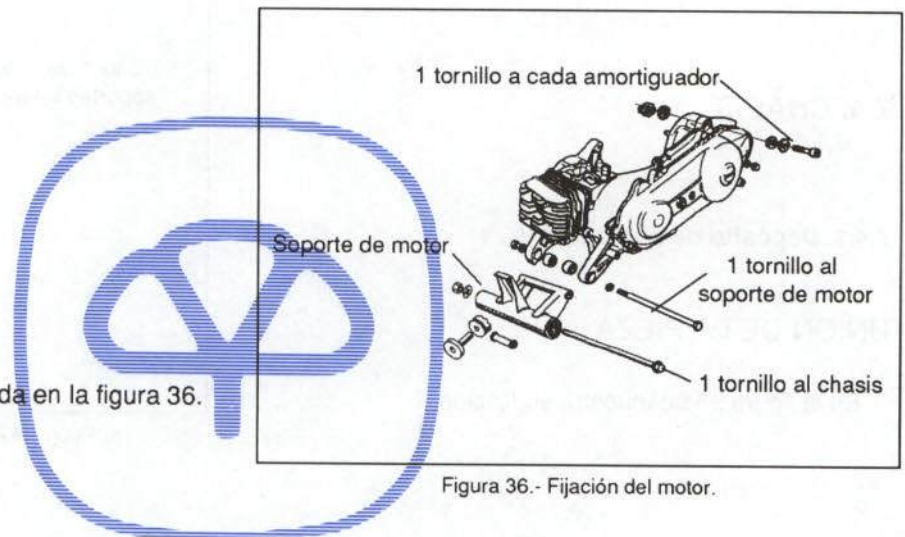


Figura 36.- Fijación del motor.

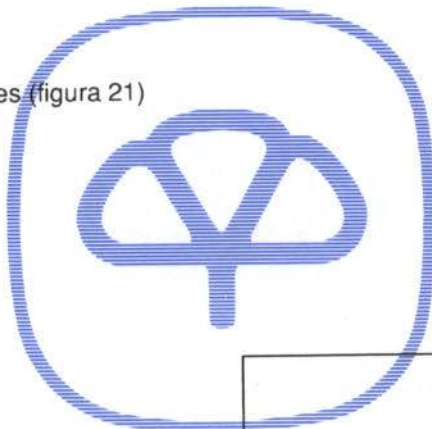
OPERACIONES PREVIAS PARA SU SUSTITUCION

Para la sustitución del motor deberán desmontarse previamente los siguientes elementos:

- Asiento (figura 16)
- Tapa de batería
- Portacasco (figura 15)
- Cuerpo inferior de asiento (figura 17)
- Desconectar bujía
- Cable del acelerador
- Cable de ajuste de mezcla
- Manguito refrigeración del cardan
- Tuberías de la bomba de gasolina



- Tuberías de la bomba de gasolina
- Instalación eléctrica del carburador
- Instalación eléctrica del encendido
- Instalación eléctrica del generador
- Cable de freno
- Manguito de aceite
- Anclaje superior de los amortiguadores (figura 34)
- Tornillo del basculante
- Extraer conjunto motor-rueda-amortiguadores-escape.
- Escape completo (figura 33)
- Amortiguador (figura 34)
- Rueda (figura 32)
- Filtro de aire-guardabarros inferiores (figura 21)
- Carburador
- Regulador de la mezcla.



7.4.3. Chasis

UNION DE LA PIEZA

Las piezas más importantes de esta motocicleta van unidas al chasis de la forma que se muestra en la figura 37.

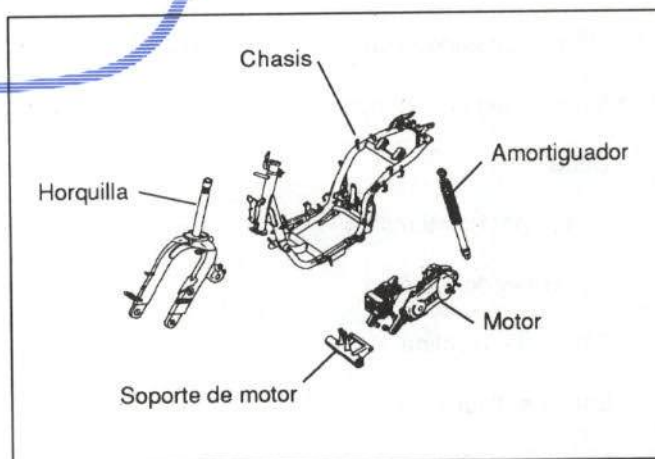


Figura 37.- Unión del chasis

OPERACIONES PREVIAS PARA SU SUSTITUCION

Para proceder a la sustitución del chasis deberán desmontarse previamente los siguientes elementos:

- Asiento (figura 16)
- Tapa de batería
- Portacasco (figura 15)



- Cuerpo inferior de asiento (figura 17)
- Carenado trasero superior
- Embellecedor de portaequipajes
- Portaequipajes (figura 14)
- Moldura bajo piloto
- Carenado trasero inferior
- Cilindro de llave de asiento
- Conjunto piloto-faldón (figura 19)
- Batería
- Clema de la unidad del encendido
- Guardabarros trasero (figura 20)
- Conjunto motor-escape-rueda-filtro de aire (figura 36)

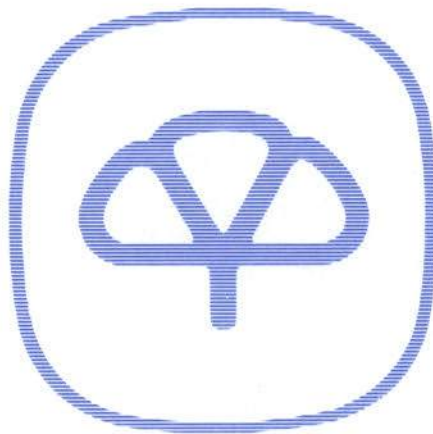
- Depósito de aceite
- Bomba de gasolina
- Soporte del basculante
Fijado por dos tornillos
- Instalación eléctrica
- Módulo de encendido
- Módulo de intermitencia
- Caballete



- Fijado por dos tornillos
- Embellecedor de piso
- Tapon de gasolina
- Estribos (figura 22)
- Piso (figura 23)
- Escudo frontal (figura 24)
- Tapa de guantera
- Espejos retrovisores
- Instalación eléctrica de faros y pilotos
- Protectores de manos
- Parabrisas (figura 25)



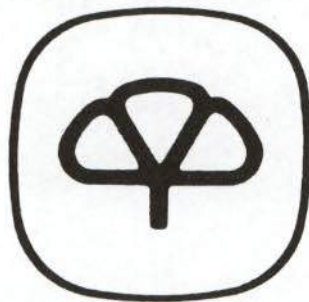
- Cuadro de instrumentos
- Interruptores
- Carenado del manillar (figura 26)
- Manillar completo (figura 30)
- Conjunto rueda-horquilla
- Conjunto piloto-soporte del escudo frontal
Fijado por dos tornillos
- Resistencia de la instalación eléctrica
- Instalación eléctrica delantera
- Depósito de combustible (figura 35)
- Grapas



CESVIMAP

Centro de Experimentación y Seguridad Vial **MAPFRE**
Mayo 1993

CESVIMAP



Centro de Experimentación y Seguridad Vial

MAPFRE