

CESVIMAP

Manual Descriptivo y de Reparabilidad nº 93 1994

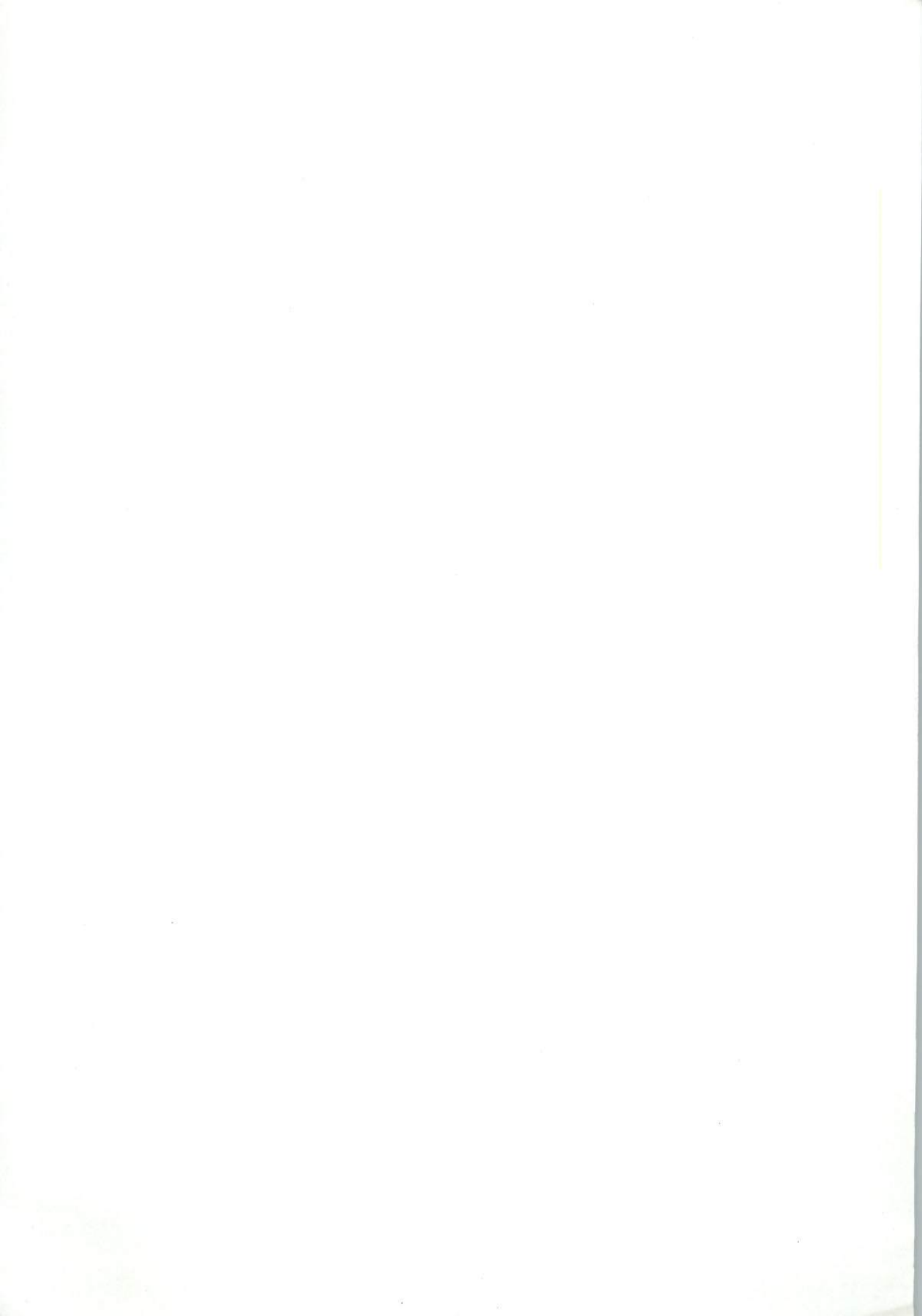


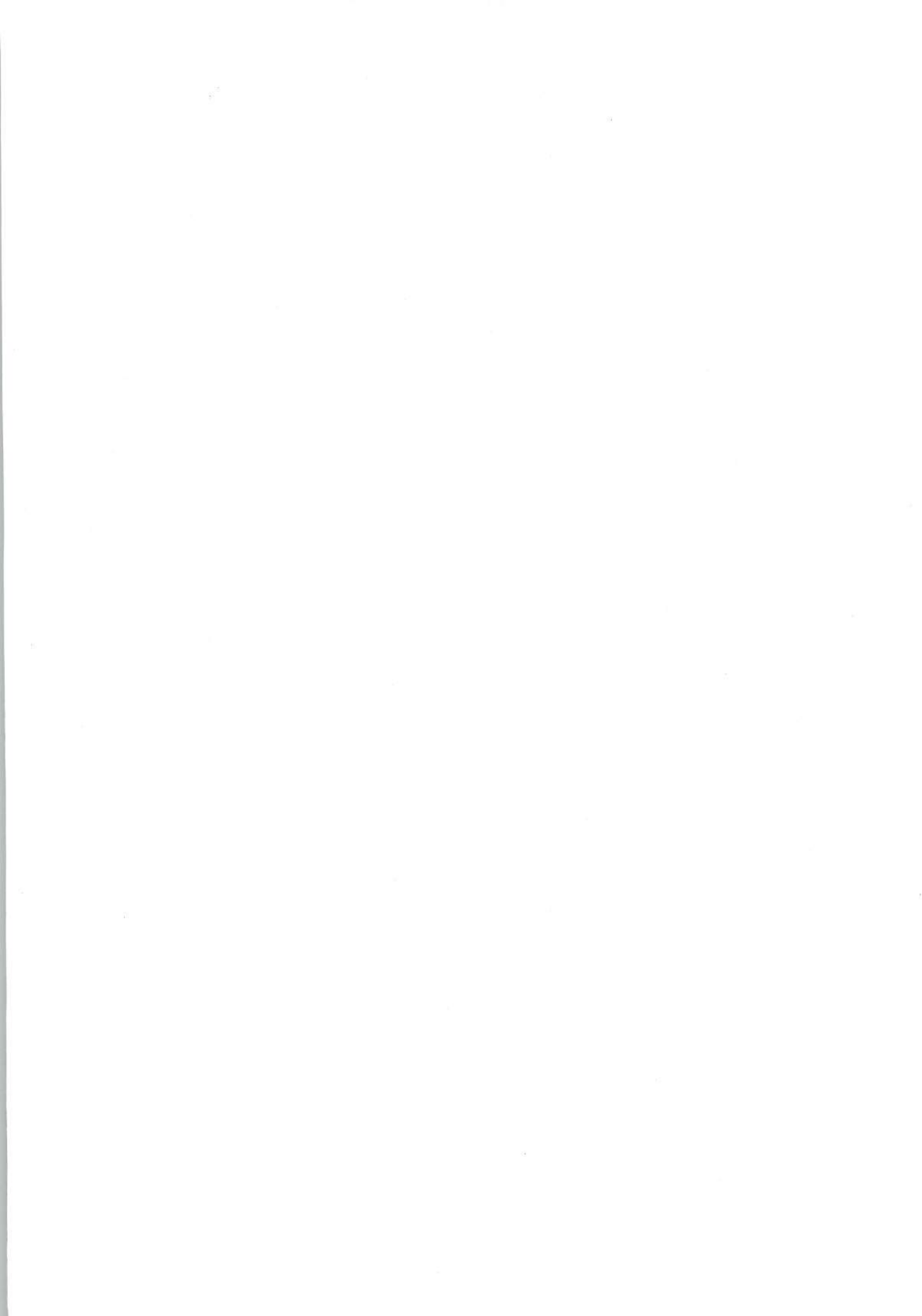
OPEL  CORSA B

 **CESVIMAP**

Centro de Experimentación y Seguridad Vial **MAPFRE**







MANUAL DESCRIPTIVO Y DE REPARABILIDAD

OPEL CORSA - B

- DESCRIPCION BASICA
- ANALISIS DE REPARABILIDAD

CESVIMAP

LA UNIÓN DE TRABAJADORES Y EMPRESARIOS

ES UNO DE LOS

QUE SE HAN

DE LA UNIÓN

DE LA UNIÓN

© CESVIMAP, 1988
(Todos los derechos reservados)

Impreso en España
MIJAN, Artes Gráficas. Avila.
Depósito Legal: AV. 121-1986

SUMARIO

	<u>Páginas</u>
INTRODUCCION	5
1. DESCRIPCION BASICA	6
1.1 Características técnicas	6
1.2 Identificación del vehículo	6
1.3 Elementos exteriores de materiales compuestos	9
1.4 Dimensiones	9
1.5 Elementos de la carrocería que suministra el fabricante	11
1.6 Sustituciones parciales contempladas por el fabricante	14
2. REPARABILIDAD DE LA CARROCERIA	16
2.1 Parte delantera	16
2.1.1 Frente delantero	16
2.1.2 Travesía inferior	18
2.1.3 Aleta delantera	19
2.1.4 Capó delantero	20
2.2 Parte central	22
2.2.1 Puerta	22
2.2.2 Pilar delantero	25
2.2.3 Estribo	26
2.2.4 Montante de techo	27
2.2.5 Techo	29
2.3 Parte trasera	30
2.3.1 Faldón trasero	30
2.3.2 Chapa portapiloto	32
2.3.3 Costado-aleta	33
2.3.4 Portón trasero	35



INTRODUCCION

El sector del automóvil se caracteriza por su dinamismo. Con relativa frecuencia, los fabricantes incorporan al mercado nuevos modelos, o bien introducen mejoras en los vehículos ya comercializados.

A través de la información facilitada por los medios habituales de difusión, los usuarios -en general- y los técnicos -en particular- tienen noticia de las principales características de funcionamiento, conducción, comportamiento activo, consumo y mantenimiento del vehículo. Pero, esta información no es suficiente para los profesionales del sector, especialmente para peritos tasadores y técnicos de reparación, que necesitan el conocimiento previo del detalle constructivo del vehículo y los condicionantes técnicos que intervienen en su reparabilidad.

La finalidad de los Manuales Descriptivos y de Reparabilidad de Vehículos publicados por CESVIMAP es proporcionar a ambos colectivos los datos que precisan para

efectuar con rigor su trabajo, en beneficio de los usuarios y del sector en general.

Estos documentos se centran especialmente en aspectos de carrocería y pintura y su contenido está orientado hacia el estudio de las características técnicas y la identificación de los nuevos modelos y materiales, así como a la descripción de cada uno de sus elementos y a la reparabilidad de la carrocería. En ellos se indica, además, la forma de suministro de los recambios y las sustituciones parciales contempladas por el fabricante.

Cada manual se dedica al estudio monográfico de un automóvil determinado, tras su análisis en el Taller Experimental de CESVIMAP.

Por último, queremos resaltar la importante colaboración prestada por los fabricantes de automóviles, que se hace patente en las donaciones y cesiones de vehículos para su análisis en nuestro Centro.



1. DESCRIPCION BASICA

El Opel Corsa es un vehículo polivalente, con carrocería de dos volúmenes y tres o cinco puertas. Su motorización está situada en su parte anterior dispuesta transversalmente, siendo motrices las ruedas delanteras.

1.1. CARACTERISTICAS TECNICAS

• Motor

- *Posición:* Delantero-transversal.

• Suspensión

- *Anterior:* Independiente, tipo McPherson, de brazo transversal, tirante longitudinal y barra estabilizadora.

- *Posterior:* Semiindependiente de ruedas tiradas, unidas por eje torsional semirrígido y barra estabilizadora.

• Frenos

- *Anteriores:* De disco, ventilados en las versiones de 60, 82 y 109 CV.

- *Posteriores:* De tambor.

- *Sistema:* Doble circuito en diagonal.

• Espesores de la chapa

Frente delantero	0,7 mm
Traviesa inferior	0,7 mm
Aleta delantera	0,7 mm
Capó delantero	0,7 mm
Puerta	0,7 mm
Pilar delantero	0,7 mm
Estribo	0,7 mm
Montante de techo	0,7 mm
Techo.....	0,7 mm
Faldón trasero	0,7 mm
Chapa portapiloto	0,7 mm
Costado-aleta	0,7 mm
Portón trasero.....	0,7 mm

1.2. IDENTIFICACION DEL VEHICULO

Las características que identifican al vehículo se recogen, debidamente codificadas, en distintas placas situadas en la carrocería. En la figura 1 se indica la localización de estas placas.

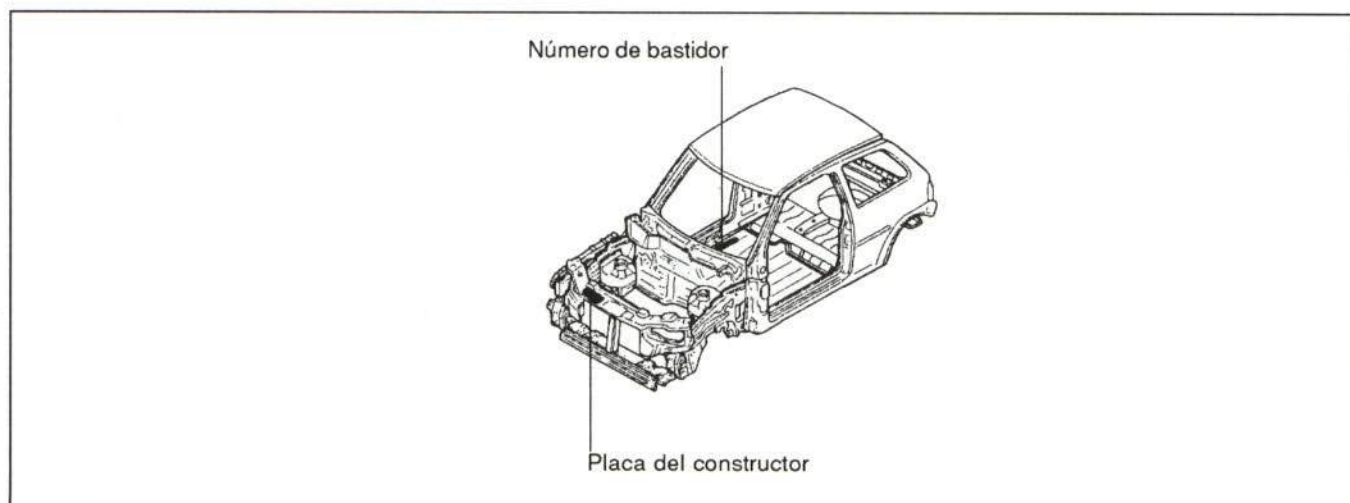


Figura 1.- Situación de las placas de identificación del vehículo



• **El número de bastidor** se encuentra troquelado en el piso del habitáculo de pasajeros, junto al asiento delantero derecho. Consta de diecisiete caracteres alfanuméricos (números y letras), que indican diversas características del vehículo.

A continuación se detalla el significado de cada código.

Nº de bastidor: VSX000073P4265366

1	2	3	4	5	6	7	8	9	10	11	12	13	14	15	16	17
V	S	X	0	0	0	0	7	3	P	4	2	6	5	3	6	6

Nº Correlativo de orden de fabricación

Factoría de fabricación según tabla A

Año del modelo según tabla B

Versión del modelo:

73: Opel Corsa - B 3 puertas

78: Opel Corsa - B City o Swing 5 puertas

79: Opel Corsa - B GLS 5 puertas

Letras de relleno

Identificación mundial del constructor:

WOL= Adam Opel AG

VSX = G.M. España S.A.



TABLA A

A = Portugal	1 = Rüsselsheim
B = Turin (Bertone)	2 = Bochum
C = Eisenach	4 = Zaragoza
H = Hellas	5 = Antwerpen (planta II)
T = Dunstable	6 = Antwerpen (planta I)
S = Szentgotthard	9 = Uusikaupunki
X/E = Ellesmere Part	
Y/V = Lutan	
Z = Izmir	

TABLA B

8 = 1978	E = 1984	K = 1989
9 = 1979	F = 1985	L = 1990
0 = 1980	G = 1986	M = 1991
1 = 1981	H = 1987	N = 1992
C = 1982	J = 1988	P = 1993
D = 1983		

• **La placa del constructor** se encuentra situada en el frente delantero, bajo el capó motor (figura 1). En la figura 2 se indica el significado de los distintos grupos alfanuméricos.

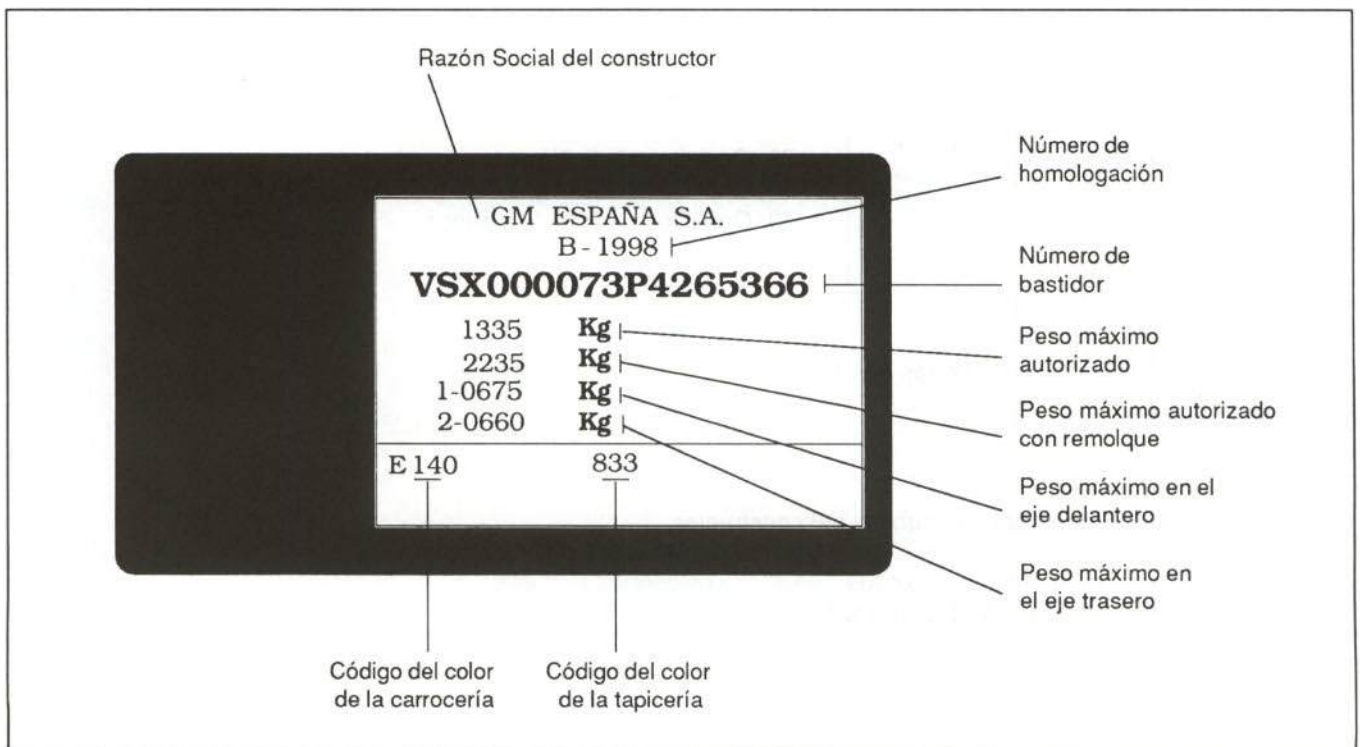


Figura 2.- Placa del constructor

1.3. ELEMENTOS EXTERIORES DE MATERIALES COMPUESTOS

Determinados elementos exteriores del Opel Corsa B están contruidos en material plástico. Con ello se consigue una reducción del peso y se evita la aparición de corrosión. Estas piezas de plástico pueden repararse mediante procedimientos técnicos adecuados, sin perder por ello sus propiedades y obteniéndose un buen

acabado estético.

En la figura 3 se indican los elementos plásticos que, por su situación, son susceptibles de rotura en colisiones, así como los materiales que pueden emplearse en su reparación.

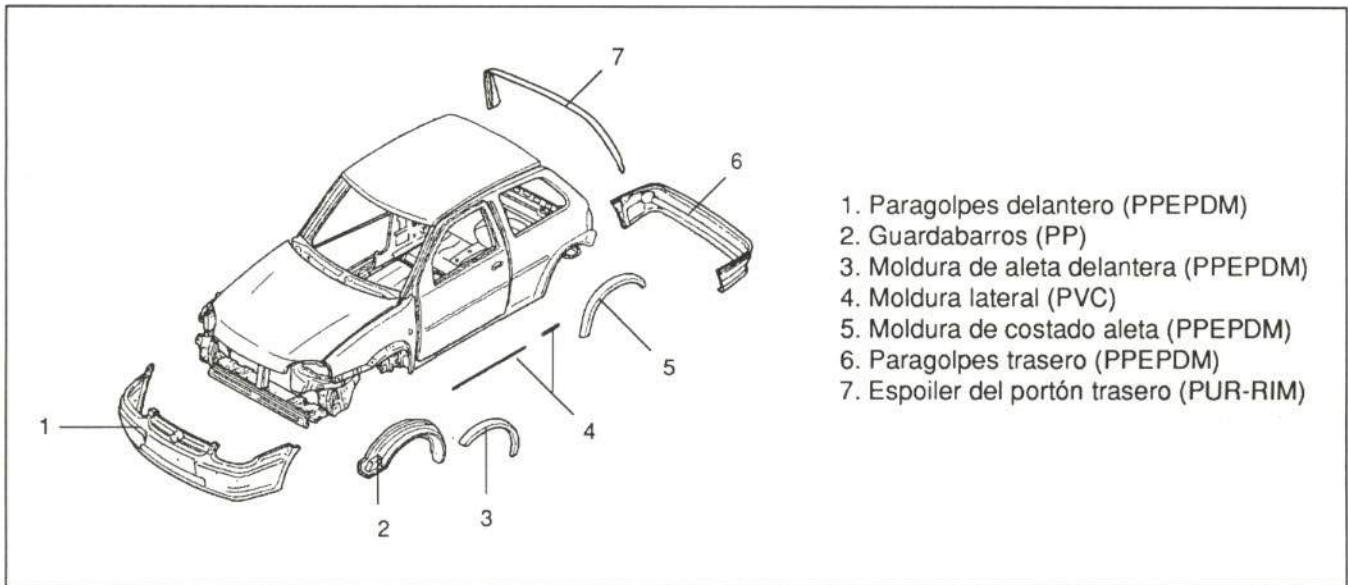


Figura 3.- Elementos exteriores de materiales compuestos

1.4. DIMENSIONES

Las deformaciones que puede sufrir el vehículo en los elementos portantes sometidos a grandes esfuerzos (largueros, traviesas, pases de rueda, etc), deben ser controladas en bancada mediante la verificación de las cotas de una serie de puntos situados en la parte baja del monocasco. De otro modo, la seguridad activa del vehículo podría quedar mermada.

En la figura 4 se indican, en planta y alzado, las principales cotas de la carrocería del Opel Corsa B con mecánica montada, así como las medidas de algunas diagonales para su comprobación mediante compás de varas. En las figuras 5 y 6 se muestran las medidas del habitáculo de pasajeros y de los huecos de puertas.

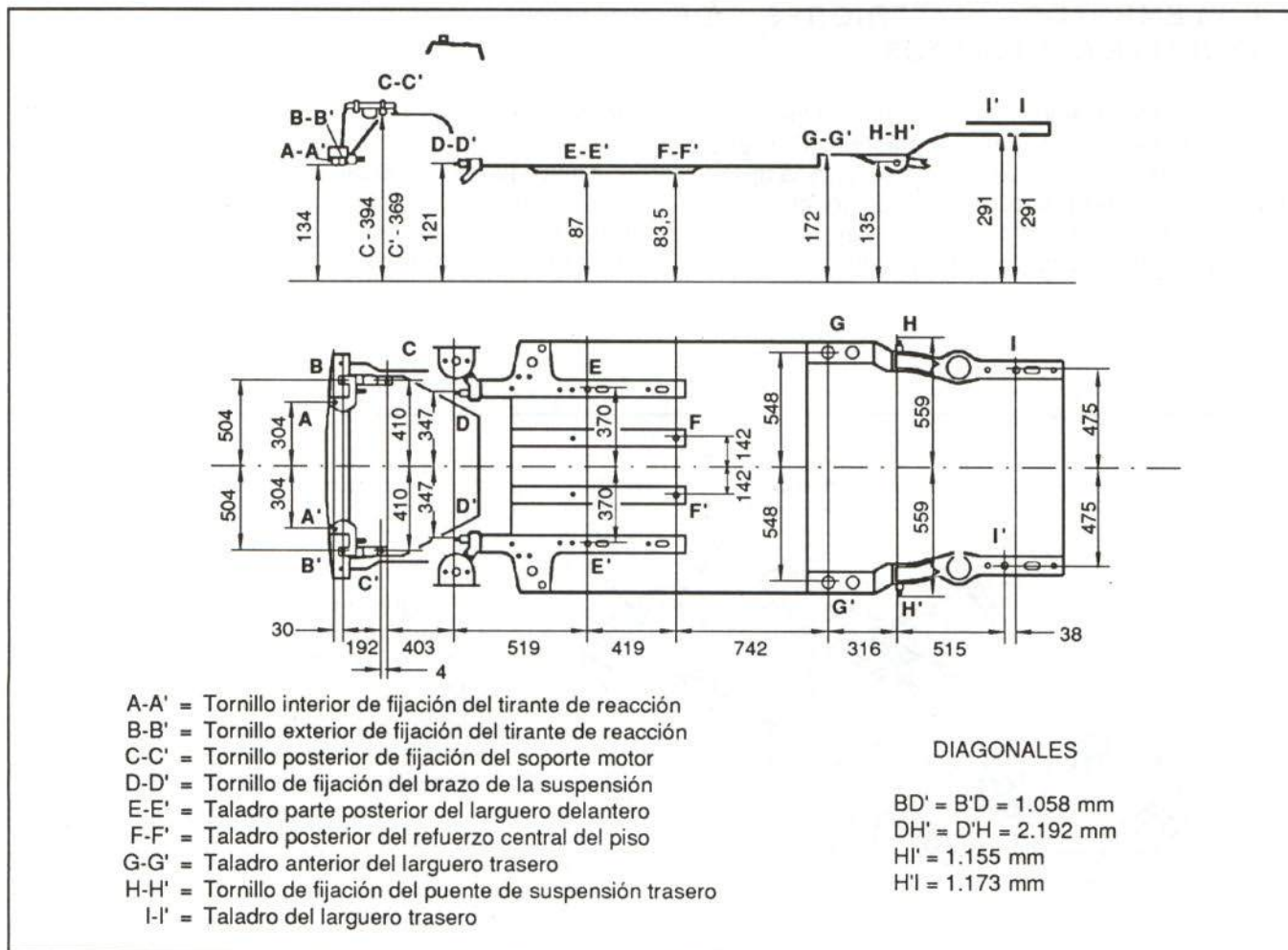


Figura 4.- Dimensiones del vehículo

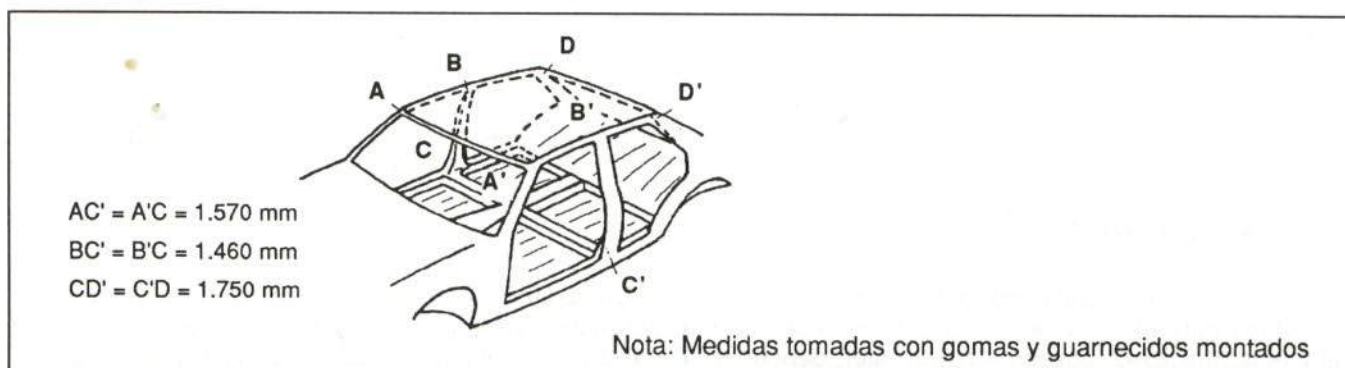


Figura 5.- Medidas del habitáculo de pasajeros

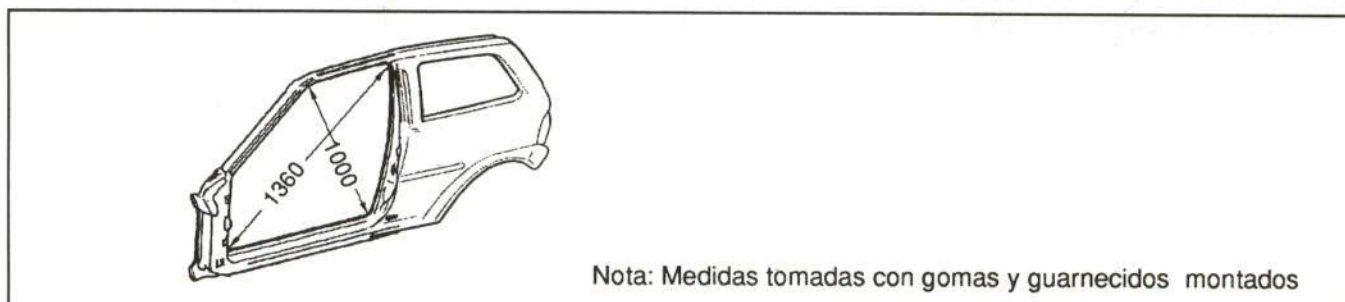


Figura 6.- Medidas de los marcos de puertas



1.5. ELEMENTOS DE LA CARROCERIA QUE SUMINISTRA EL FABRICANTE

En las figuras 7 y 8 se detallan las piezas de la carrocería del Opel Corsa B que comercializa el fabricante. Los grupos de piezas están marcados con un número y los recambios que forman parte de un grupo se identifican con el mismo número al que se le añade una letra.

A) Carrocería desnuda sin puertas, aletas delanteras ni capós

1. Capó delantero (*)
2. Aleta delantera (*)
3. Puerta delantera (*)
 - 3a. Panel de puerta delantera (*)
4. Tirante de freno de puerta delantera (*)
5. Puerta trasera (*)
 - 5a. Panel de puerta trasera (*)
6. Tirante de freno de puerta trasera
7. Pilar delantero
8. Estribo
9. Pilar central
10. Pie de aleta trasera
11. Montante de techo
12. Techo
13. Aleta trasera
 - 13a. Chapa portapiloto
14. Bisagras del portón trasero (*)
15. Chapa vierteaguas
16. Portón trasero (*)
 - 16a. Panel del portón trasero (*)
17. Frente delantero
 - 17a. Medio frente delantero
18. Traviesa inferior
 - 18a. Media traviesa inferior
19. Cierre de la traviesa inferior
20. Soporte central
21. Pase de rueda
 - 21a. Refuerzo del pase de rueda
22. Larguero delantero
 - 22a. Medio larguero delantero
 - 22b. Refuerzo de elevación
23. Torreta Mcpherson
24. Refuerzo anterior de piso
25. Soporte de batería
26. Chapa salpicadero
 - 26a. Bisagras del capó delantero
27. Refuerzo de estribo
28. Conjunto refuerzo aleta-pilar delantero
 - 28a. Refuerzo del pilar central
 - 28a1. Cierre lateral de techo
 - 28b. Refuerzo de aleta trasera
 - 28b1. Refuerzo de la chapa portapiloto
 - 28b2. Pase de rueda trasero
29. Cierre superior del pilar delantero



30. Larguero trasero

31. Faldón trasero

31a. Medio faldón trasero

32. Piso maletero

33. Traviesa trasera de techo

34. Cercha de techo

35. Traviesa delantera de techo

38a. Parte anterior del costado-aleta

38b. Parte posterior del costado-aleta

38b1. Chapa portapiloto

39. Conjunto refuerzo del costado-aleta

39a. Parte posterior del refuerzo del costado-aleta

39a1. Pase de rueda trasera

39b. Parte anterior del refuerzo del costado-aleta

39b1. Cierre lateral de techo

Variante para la versión 3 puertas

36. Montante de techo

37. Estribo

38. Costado-aleta

(*) Piezas no incluidas en la carrocería desnuda.

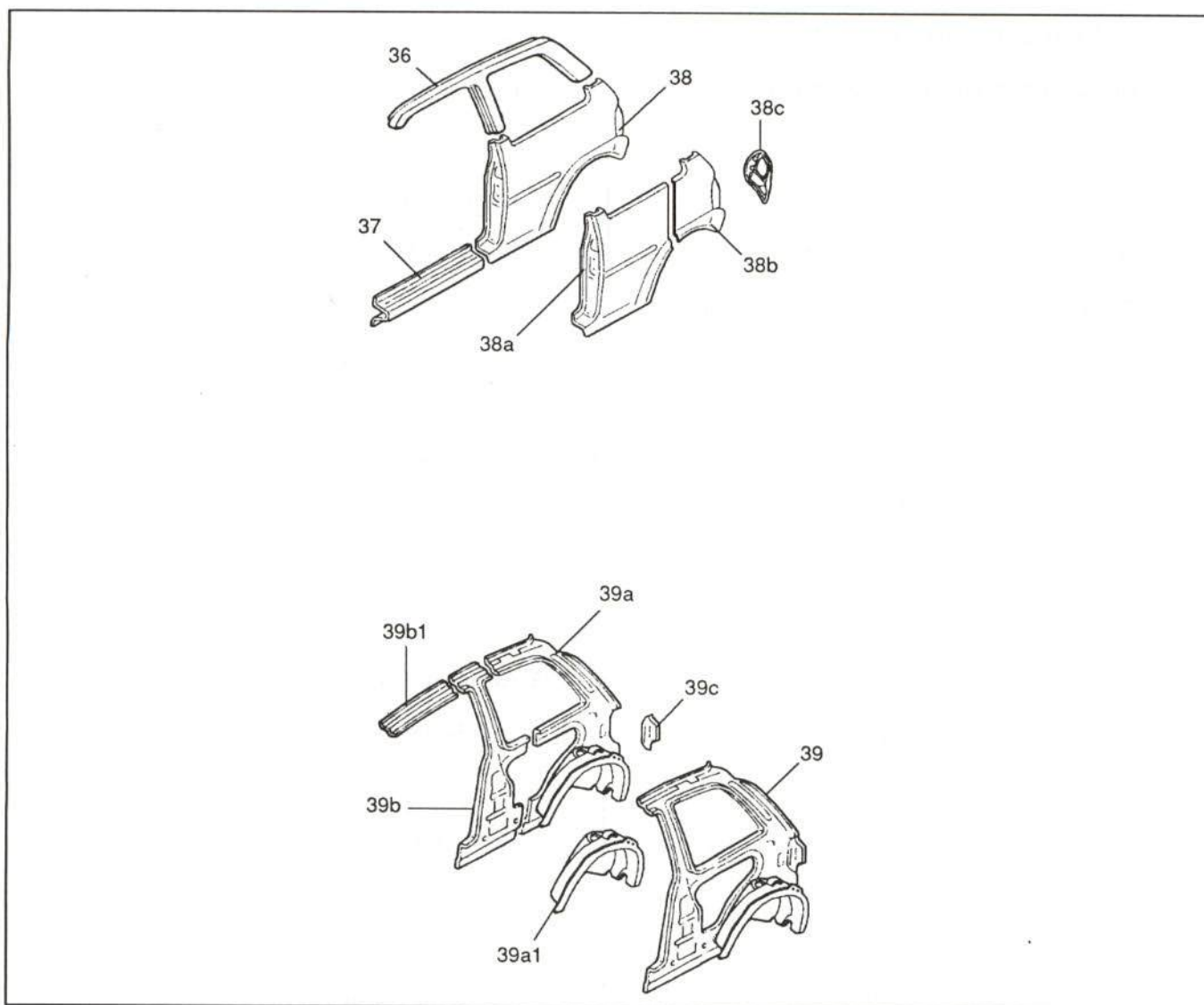


Figura 7.- Elementos de la carrocería que comercializa el fabricante para la versión 3p.

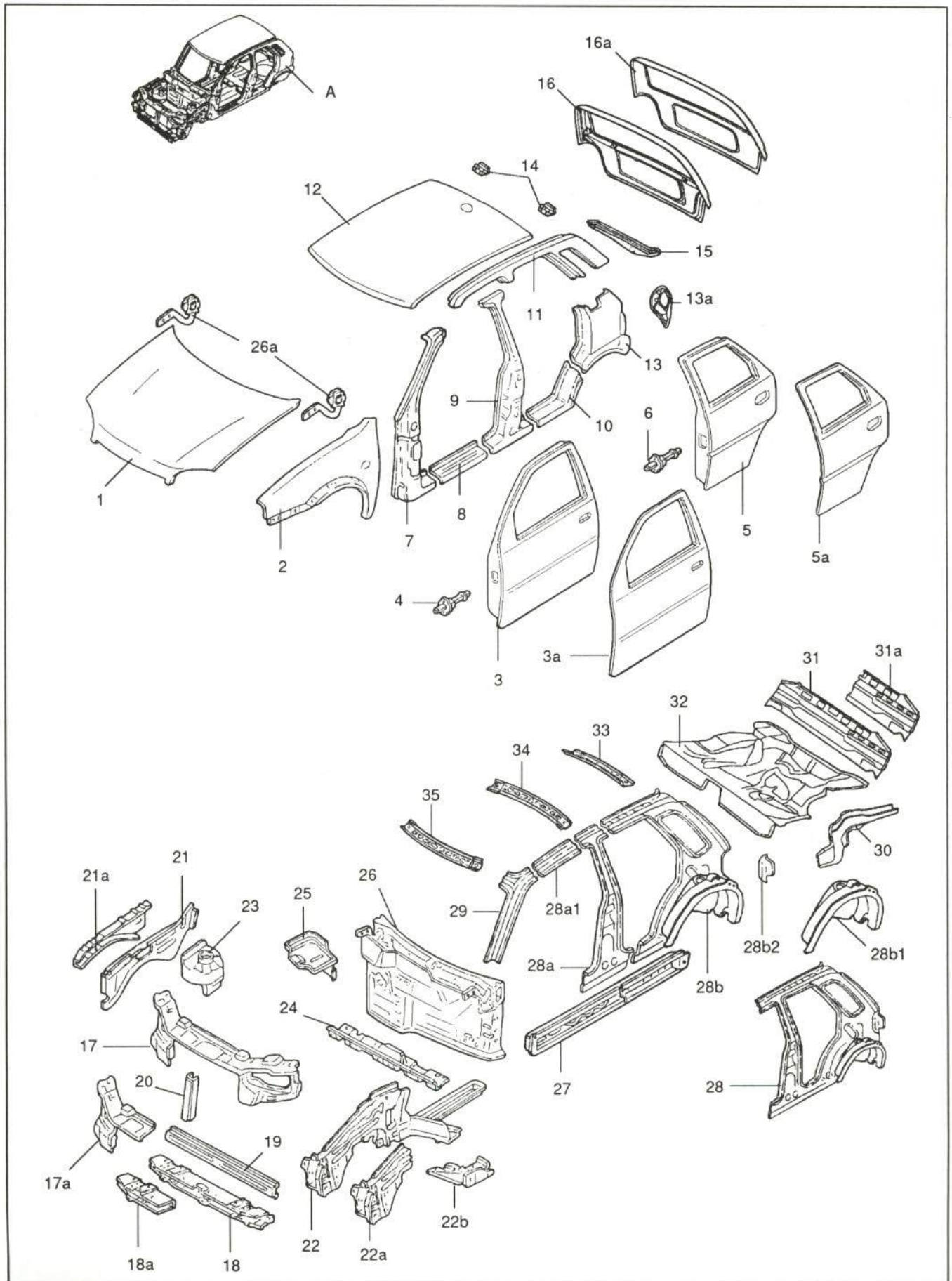


Figura 8.- Elementos de la carrocería que comercializa el fabricante



1.6. SUSTITUCIONES PARCIALES CONTEMPLADAS POR EL FABRICANTE

Para la reparación del Opel Corsa B, el constructor tiene prevista la sustitución parcial (o de ahorro) de diversas piezas de la carrocería. De esta forma, se consigue un ahorro del tiempo de reparación, reduciendo su coste. Así mismo, se evitan daños en otras partes de la carrocería que no hubiesen resultado

afectadas, tal y como ocurre en una sustitución completa.

En las figuras 9 y 10 se indican estas piezas, así como una orientación de la zona por donde ha de efectuarse el corte.

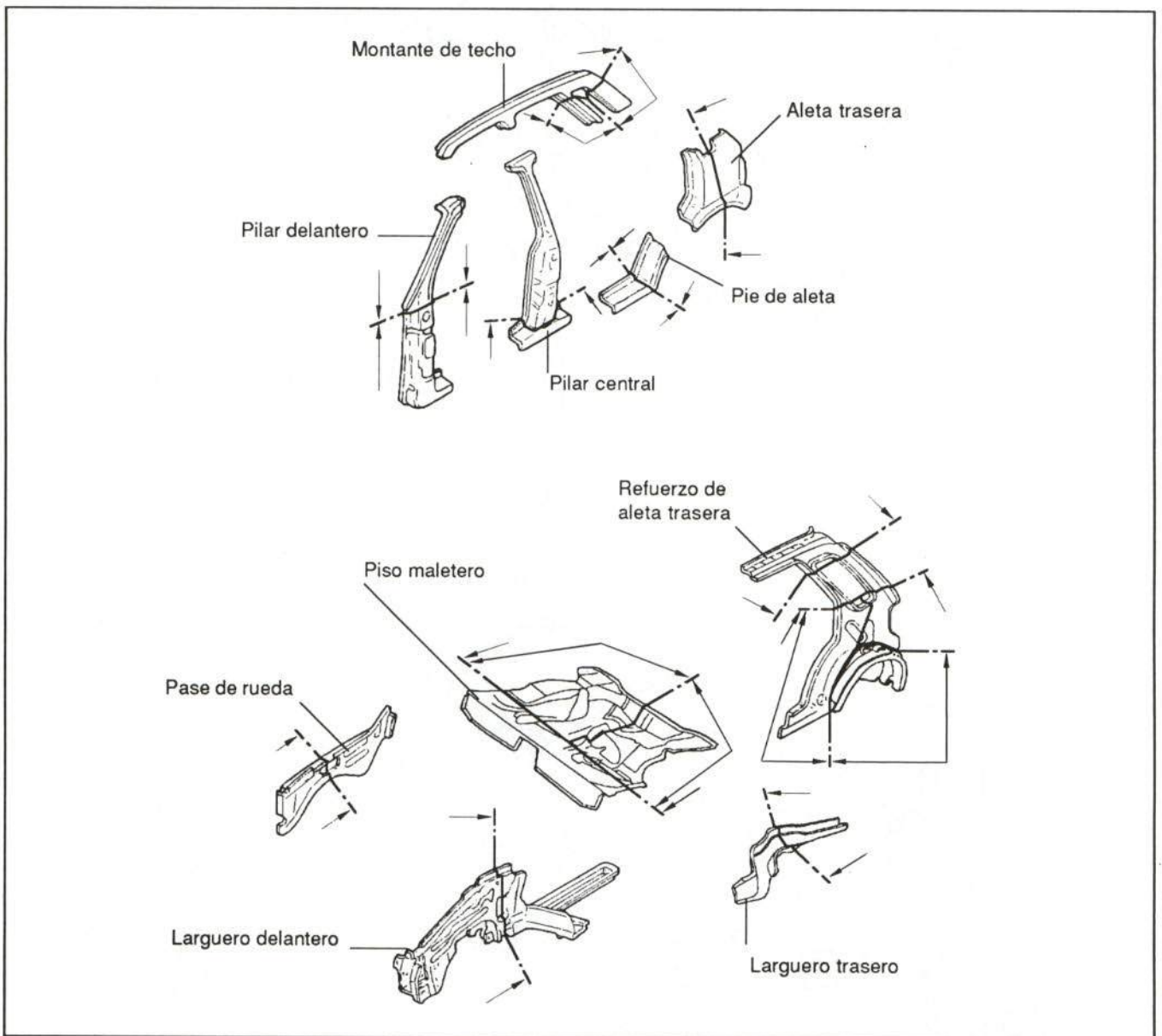


Figura 9.- Secciones parciales contempladas por el fabricante

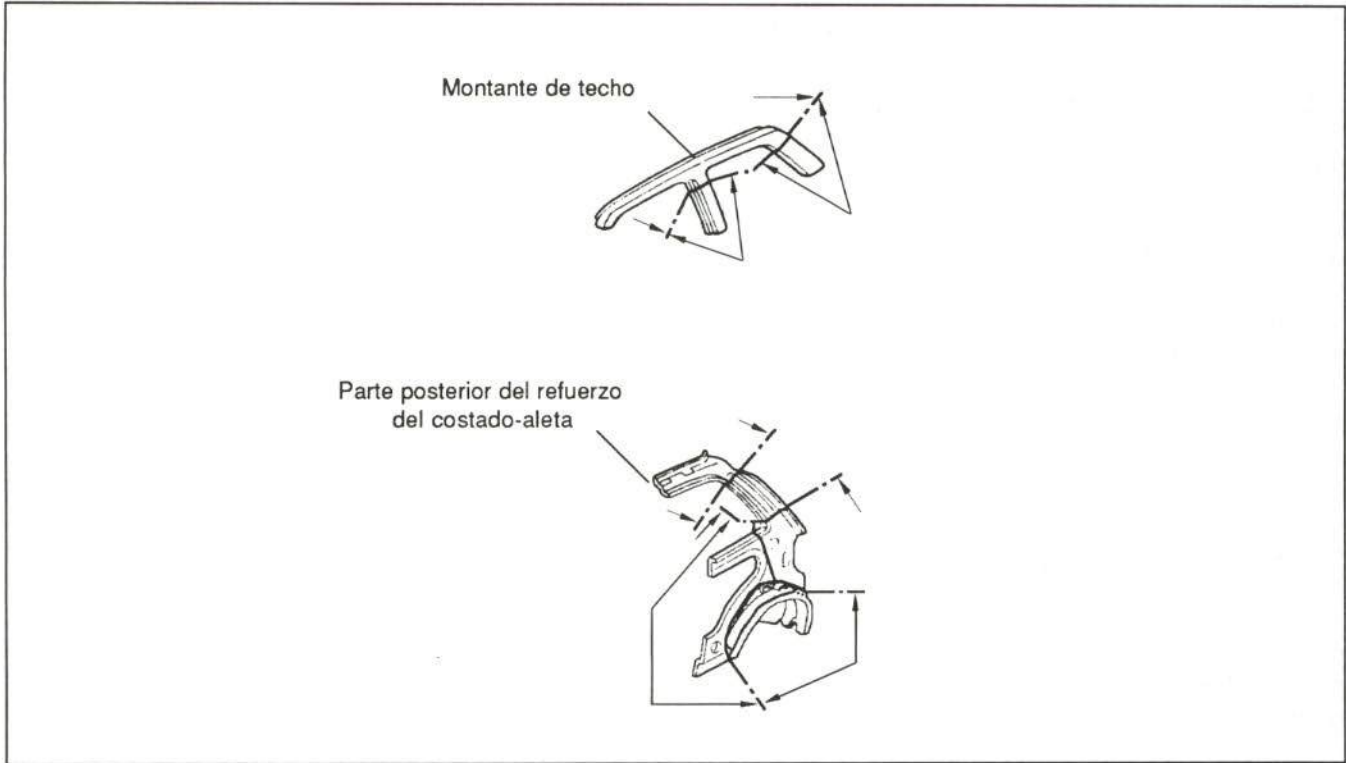


Figura 10.- Secciones parciales para la versión 3p.



2. REPARABILIDAD DE LA CARROCERÍA

En este apartado se estudian los aspectos que están relacionados con la reparabilidad del OPEL CORSA B, en particular los concernientes a versiones de repuestos, disponibilidad del mismo, y complejidad de su reparación o sustitución, en función de los elementos que deban desmontarse previamente. Así mismo, se tratan cuestiones como la accesibilidad para el reparador y la unión con la carrocería, entre otras, de aquellos elementos exteriores que resultan dañados con frecuencia en siniestros.

2.1. PARTE DELANTERA

A continuación se analizan las piezas exteriores de la parte delantera del OPEL CORSA B que pueden resultar afectadas en una colisión frontal, en concreto, las piezas mostradas en la figura 11.

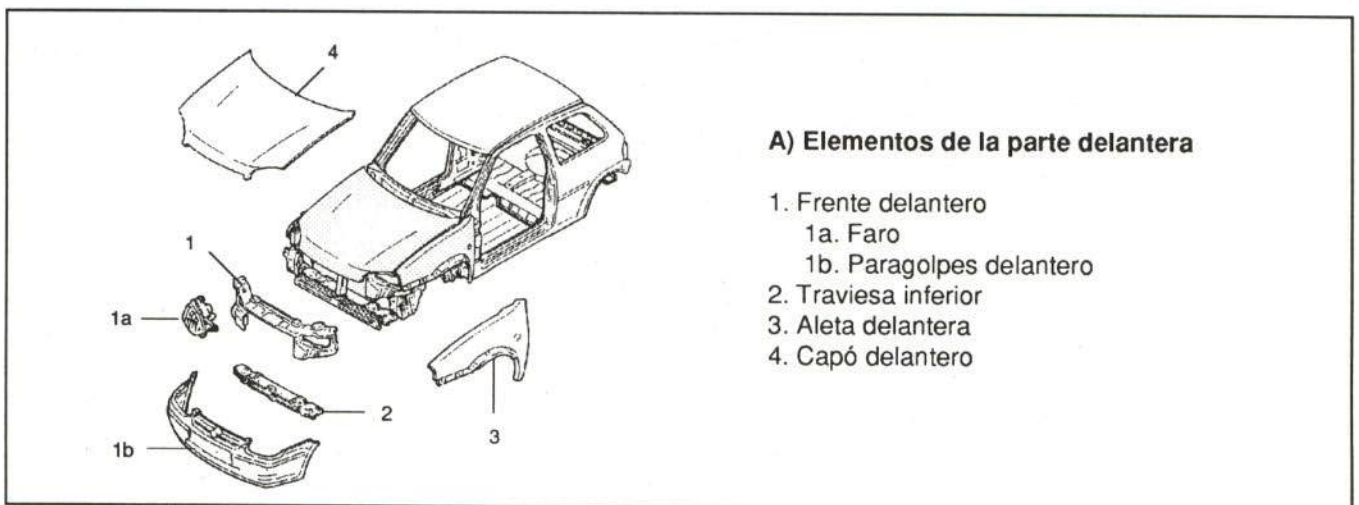


Figura 11.- Elementos de la parte delantera

2.1.1. Frente delantero

- Comercialización

El constructor suministra esta pieza como recambio independiente con la posibilidad de adquirir media pieza. Su soporte central se suministra por separado (figura 12).

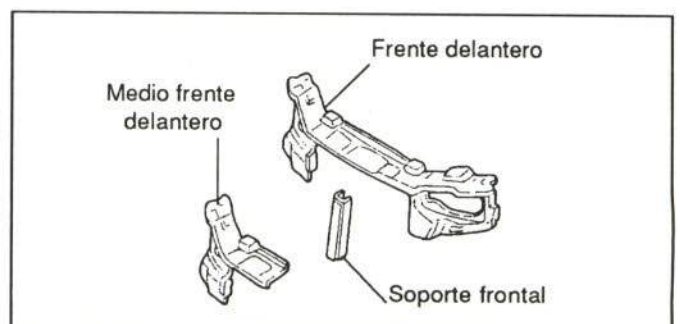


Figura 12.- Comercialización del frente delantero

- Unión de la pieza

En la figura 13 se detalla la unión de esta pieza con el resto de la carrocería.

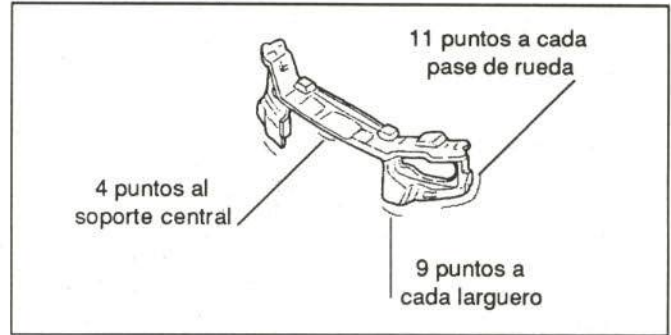


Figura 13.- Unión del frente delantero

- Accesibilidad

En general presenta buen acceso para su reparación, gracias a su configuración abierta (figura 14).

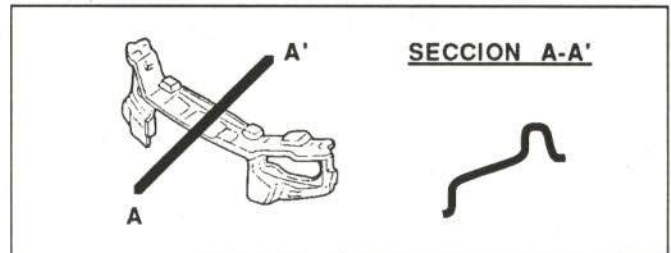


Figura 14.- Accesibilidad del frente delantero

- Operaciones previas para su sustitución o reparación

Para la sustitución o reparación del frente delantero deberán desmontarse previamente los siguientes elementos:

- Paragolpes delantero (figura 15)

En la figura 16 se muestran las piezas del paragolpes delantero. Cada una de ellas se suministra por separado.

- Alma del paragolpes con soportes

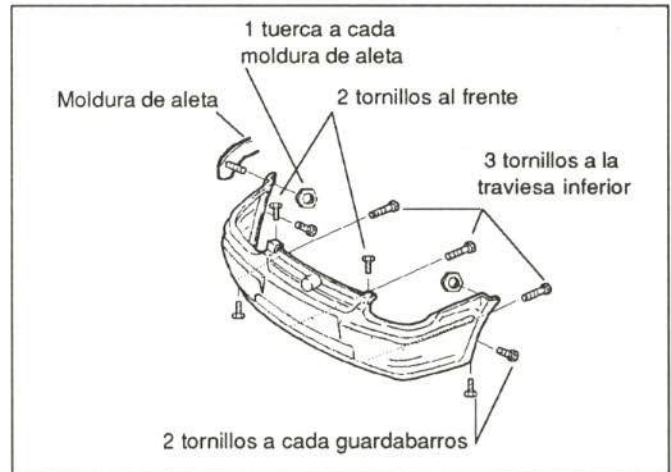


Figura 15.- Unión del paragolpes delantero

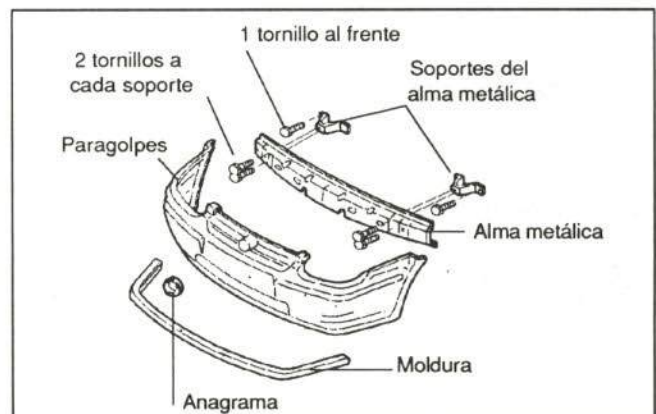


Figura 16.- Comercialización del paragolpes delantero



- Conjunto faro-piloto (figura 17).
- Bocina
- Boca de entrada de aire al filtro
- Retirar el radiador (figura 18)
- Canalizadores del radiador
- Aletas delanteras (figura 19)
- Instalación eléctrica
- Cerradura del capó
- Cable de la cerradura

Si se aconsejase la reparación de esta pieza, se desmontarían los elementos anteriores que fuesen necesarios, en función de la magnitud y localización del daño.

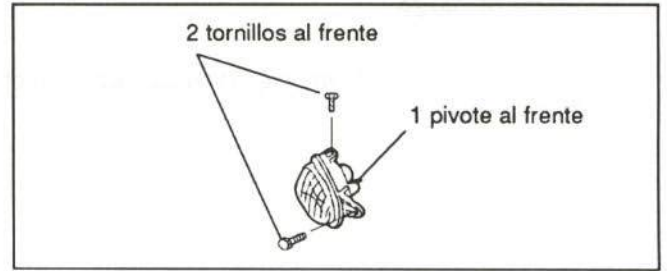


Figura 17.- Unión del conjunto faro-piloto

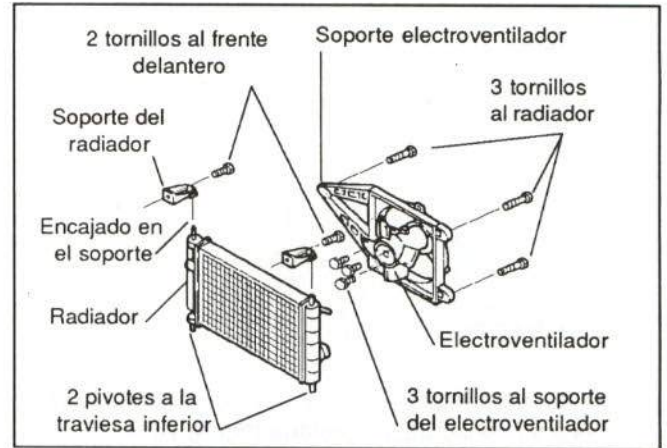


Figura 18.- Unión del radiador

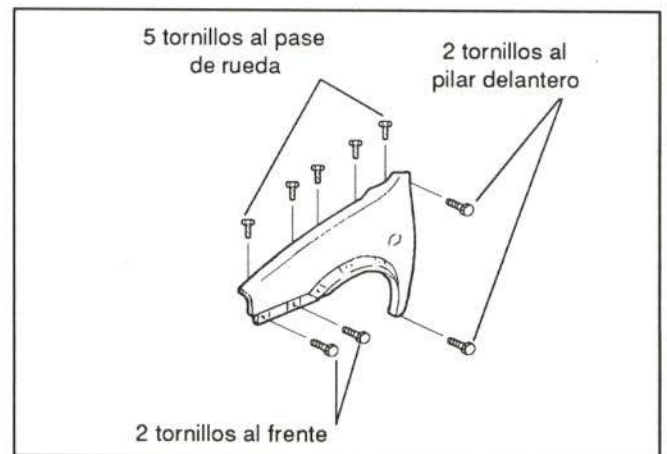


Figura 19.- Unión de la aleta delantera

2.1.2. Travesía inferior

- Comercialización

En la figura 20 se muestran las posibilidades de adquisición de esta pieza.

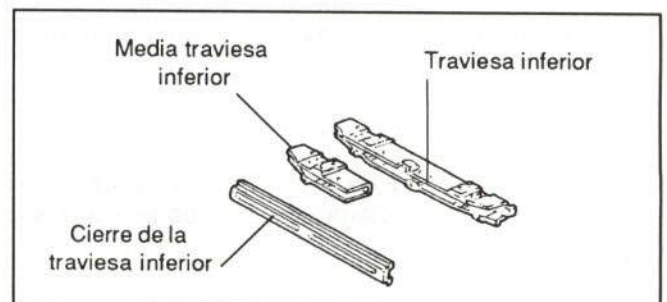
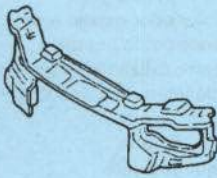
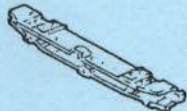

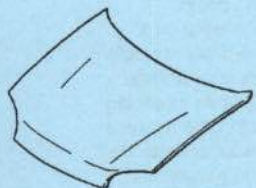


Figura 20.- Comercialización de la travesía inferior

OPEL CORSA - B






FICHA PRONTUARIO PARA PERITOS TASADORES Y REPARADORES

Componente	Montaje	Espesor	Accesibilidad en reparación	Desmontajes previos
FRENTE DELANTERO 	Soldado: - 11 puntos a cada pase de rueda. - 9 puntos a cada larguero - 4 puntos al soporte central	0,7 mm	BUENA	<ul style="list-style-type: none"> • Paragolpes delantero • Alma del paragolpes y soportes • Conjunto faro-piloto • Bocina • Boca de entrada de aire • Retirar radiador • Canalizadores del radiador • Aletas delanteras • Instalación eléctrica • Cerradura del capó • Cable de la cerradura
TRAVIESA INFERIOR 	Soldada: - 41 puntos a su cierre - 8 puntos a cada larguero - 3 puntos a cada larguero y cierre de travesía.	0,7 mm	DIFICIL	<ul style="list-style-type: none"> • Paragolpes delantero • Alma del paragolpes y soportes • Radiador • Canalizadores del radiador • Soportes de la barra estabilizadora
ALETA DELANTERA 	Atornillada: - 5 tornillos al pase de rueda - 2 tornillos al pilar delantero - 2 tornillos al frente	0,7 mm	BUENA	<ul style="list-style-type: none"> • Paragolpes delantero • Conjunto faro-piloto • Moldura de aleta • Soporte lateral del paragolpes • Tacos de apoyo del capó • Grapa sujeción de la varilla del capó (sólo lado izquierdo).
CAPO DELANTERO 	Atornillado: - 2 tornillos a cada bisagra.	0,7 mm	DIFICIL	<ul style="list-style-type: none"> • Resbalón de cerradura • Gancho de seguridad • Tacos niveladores • Difusores de agua • Tuberías de los difusores • Grapa alojamiento de varilla


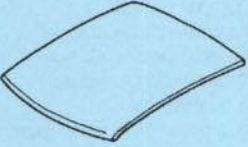
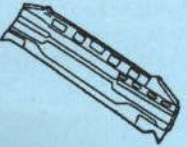


OPEL CORSA - B

Componente	Montaje	Espesor	Accesibilidad en reparación	Desmontajes previos
PUERTA 	Atornillada: - 1 pasador a cada bisagra y tirante de freno.	0,7 mm	BUENA	<ul style="list-style-type: none">• Tapa del asidero• Asidero• Bandeja portaobjetos• Embellecedor espejo retrovisor• Guarnecido de puerta• Impermeabilizante• Mando interior de apertura• Altavoz• Cejillas de luna• Espejo retrovisor• Guía posterior de luna• Luna móvil• Mecanismo elevaluas• Cajetín de luna• Instalación eléctrica• Cilindro de llave• Mando exterior de apertura• Cerradura• Moldura lateral• Versión del modelo• Tirante de freno• Puerta
ESTRIBO, 	Soldado: - 40 puntos a su cierre - Soldadura MIG al pilar delantero. - Soldadura MIG al costado-aleta.	0,7 mm	DIFICIL	<ul style="list-style-type: none">• Moldura de entrada• Goma contorno de puerta• Retirar instalación eléctrica (sólo lado izquierdo)• Proteger interior del vehículo
PILAR DELANTERO 	Soldado: - 24 puntos a su cierre - 31 puntos al salpicadero - 6 puntos al cierre de estribo - 6 puntos al refuerzo del pase - 4 puntos al soporte de elevación. - Soldadura MIG al estribo - Soldadura MIG al montante de techo	0,7 mm	DIFICIL	<ul style="list-style-type: none">• Moldura de entrada• Goma contorno de puerta• Guarnecido inferior• Guarnecido superior• Puerta• Paragolpes delantero• Faro-piloto• Aleta delantera• Guardabarros delantero• Limpiaparabrisas• Rejilla de aireación• Cuadro de mandos• Molduras de techo• Luna parabrisas• Instalación eléctrica• Proteger interior del vehículo


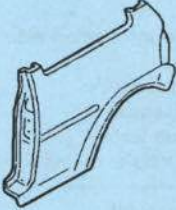
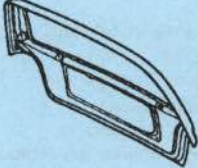


OPEL CORSA - B

Componente	Montaje	Espesor	Accesibilidad en reparación	Desmontajes previos
MONTANTE DE TECHO 	Soldado: -28 puntos al cierre y techo -48 puntos al cierre del costado-aleta. -8 puntos al cierre -9 puntos al pilar delantero y cierre del pilar. -5 puntos al vierteaguas del costado-aleta. -Soldadura MIG al pilar delantero. -Soldadura MIG al costado-aleta.	0,7 mm	DIFICIL	<ul style="list-style-type: none"> • Viseras parasol • Luz de mapas • Gomas contorno de huecos de puertas. • Guarnecido superior de cada pilar delantero. • Asideros de techo • Abatir asiento trasero • Guarnecido del costado-aleta • Guarnecido lateral del maletero • Cinturones de seguridad delanteros. • Guarnecidos de cada pilar central. • Cinturones de seguridad traseros. • Guarnecido de custodia • Guarnecido de techo • Portón completo • Limpiaparabrisas • Antena • Clema de instalación eléctrica del portón • Rejilla de aireación • Luna parabrisas • Moldura de techo • Proteger interior del vehículo
TECHO 	Soldado: -24 puntos a la traviesa delantera de techo. -18 puntos a la traviesa trasera de techo. -28 puntos a cada montante y cierre lateral. -2 puntos a cada cierre superior delantero, pilar delantero y traviesa delantera de techo. -8 puntos a cada montante lateral.	0,7 mm	NORMAL	<ul style="list-style-type: none"> • Viseras parasol • Luz de mapas • Gomas contorno de huecos de puertas. • Guarnecido superior de cada pilar delantero. • Asideros de techo • Abatir asiento trasero • Guarnecido del costado-aleta • Guarnecido lateral del maletero • Cinturones de seguridad delanteros. • Guarnecidos de cada pilar central. • Cinturones de seguridad traseros. • Guarnecido de custodia • Guarnecido de techo • Portón completo • Limpiaparabrisas • Antena • Clema de instalación eléctrica del portón • Rejilla de aireación • Luna parabrisas • Moldura de techo • Proteger interior del vehículo
FALDON TRASERO 	Soldado: -25 puntos al piso -13 puntos a cada costado-aleta. -11 puntos a cada pase de rueda. -5 puntos a cada larguero -5 puntos al cierre de cada chapa portapiloto.	0,7 mm	BUENA (en su zona central) DIFICIL (en el resto)	<ul style="list-style-type: none"> • Bandeja portaobjetos • Goma contorno maletero • Guarnecidos laterales del maletero. • Guarnecido del faldón • Resbalón de cerradura • Pilotos traseros • Moqueta del piso maletero • Rueda de repuesto • Paragolpes trasero • Alma del paragolpes trasero • Instalación eléctrica



OPEL CORSA - B

Componente	Montaje	Espesor	Accesibilidad en reparación	Desmontajes previos
CHAPA PORTAPILOTO 	Soldada: - 13 puntos al costado-aleta - 10 puntos a su cierre - 6 puntos al faldón	0,7 mm	DIFICIL	<ul style="list-style-type: none">• Goma contorno maletero• Bandeja portaobjetos• Guarnecido lateral del maletero• Guarnecido del faldón• Piloto trasero• Moldura del costado-aleta• Paragolpes trasero• Alma del paragolpes trasero• Instalación eléctrica
COSTADO DE ALETA 	Soldada: - 79 puntos a su cierre - 9 puntos al cierre de estribo - 7 puntos al larguero y cierre de estribo. - 21 puntos al pase de rueda - 13 puntos al faldón - 10 puntos al cierre de la chapa portapiloto. - 13 puntos a la chapa portapiloto.	0,7 mm	BUENA	<ul style="list-style-type: none">• Moldura de costado-aleta• Moldura lateral• Paragolpes trasero• Bandeja portaobjetos• Cinturón de seguridad trasero• Goma contorno del maletero• Guarnecido lateral del maletero• Rodillo del cinturón de seguridad trasero.• Piloto trasero• Abatir asiento y respaldo trasero• Guarnecido del costado-aleta• Guarnecido del pilar central• Guarnecido de custodia• Cinturón de seguridad delantero• Moldura de entrada• Goma contorno de puerta• Rejilla de aireación de puerta• Resbalón de la cerradura• Luna de costado• Tapa y boca de llenado (para el lado derecho).
PORTON TRASERO 	Atornillado: - 1 pasador a cada bisagra.	0,7 mm	DIFICIL	<ul style="list-style-type: none">• Soportes de los tirantes de la bandeja.• Guarnecido• Brazo limpiacristal• Motor limpiacristal• Motor del cierre centralizado• Bombín de la cerradura y asidero.• Cerradura• Interruptor luz de maletero• Instalación eléctrica• Tacos niveladores• Spoiler• Soporte del spoiler• Luneta térmica• Grapas y tapones• Elevadores• Soportes de los elevadores

- Unión de la pieza

Va unida mediante soldadura eléctrica por puntos de resistencia.

En la figura 21 se indica su número y situación.

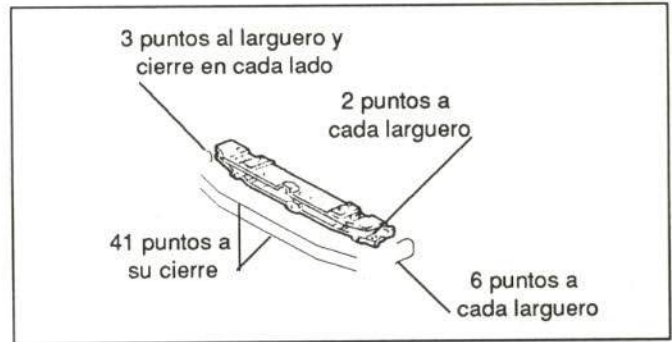


Figura 21.- Unión de la traviesa inferior

- Accesibilidad

Esta pieza presenta una configuración cerrada, por lo que su acceso para la reparación es difícil (figura 22).

- Operaciones previas para su sustitución o reparación.

Para la sustitución de la traviesa inferior deberán desmontarse previamente los siguientes elementos:

- Paragolpes delantero
- Alma del paragolpes delantero con sus soportes
- Radiador
- Canalizadores del radiador
- Soportes de la barra estabilizadora

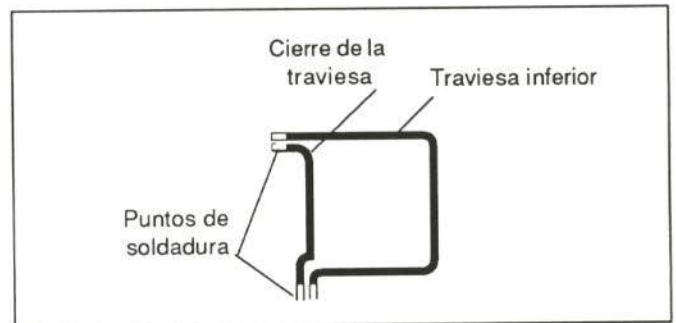


Figura 22.- Sección de la traviesa inferior

Si se recomienda la reparación de esta pieza, se desmontarán los elementos anteriores que sean necesarios, en función de la dimensión y localización del daño.

2.1.3. Aleta delantera

- Comercialización

El fabricante suministra la aleta delantera como pieza de repuesto independiente.



- Unión de la pieza

Va atornillada de la forma que muestra la figura 19.

- Accesibilidad

En la figura 23 se indican las zonas de diferente accesibilidad de la aleta delantera.

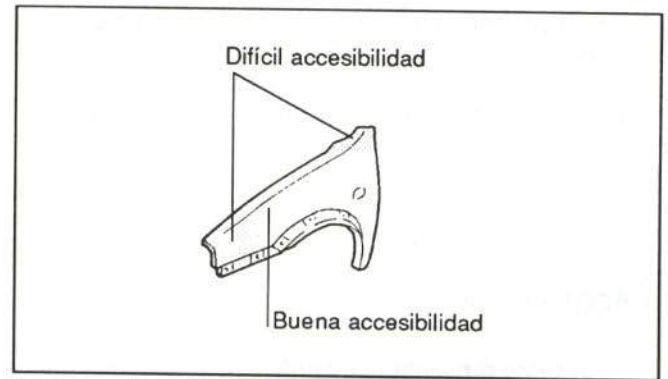


Figura 23.- Accesibilidad de la aleta delantera

- Operaciones previas para su sustitución o reparación

Para la sustitución de la aleta delantera deberán desmontarse previamente los siguientes elementos:

- Paragolpes delantero
- Faro-piloto
- Moldura de aleta

Fijada por 6 tuercas de plástico.

- Soporte lateral del paragolpes
- Tacos de apoyo del capó
- Grapa de sujeción de la varilla del capó (sólo para el lado izquierdo).

Para la reparación de la aleta deberá desmontarse el guardabarros delantero (figura 24) y cualquiera de los elementos mencionados anteriormente que sean necesarios, en función de la magnitud y localización del daño.

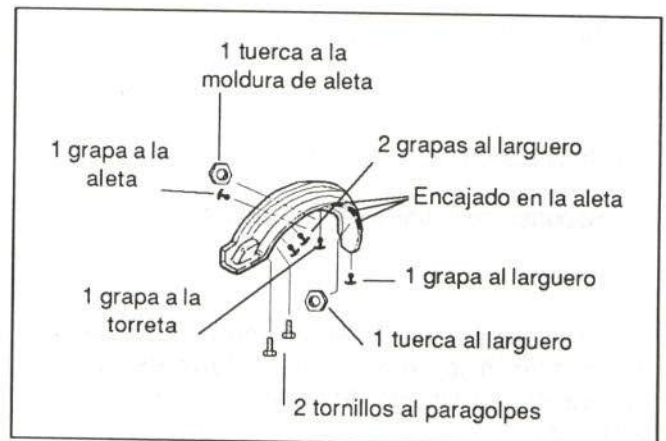


Figura 24.- Unión del guardabarros delantero

2.1.4. Capó delantero

- Comercialización

El capó delantero se suministra como pieza de repuesto independiente.

- Unión de la pieza

Va unido a sus bisagras mediante 2 tornillos a cada una.

- Accesibilidad

En la figura 25 se muestran los huecos del capó delantero del Opel Corsa B.

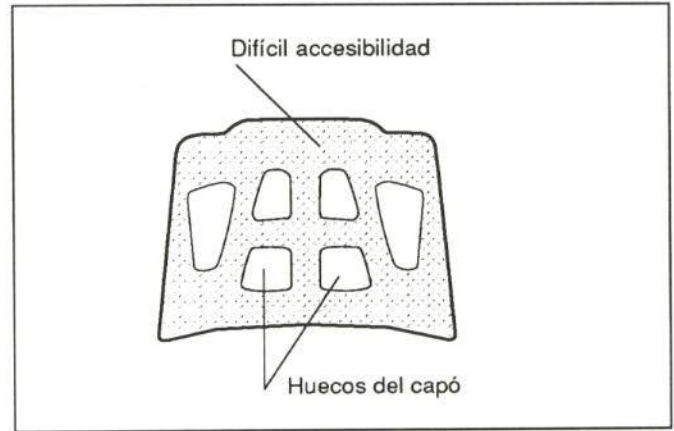


Figura 25.- Accesibilidad del capó delantero

- Operaciones previas para su sustitución o reparación

Para la sustitución del capó delantero deberán desmontarse los siguientes elementos:

- Resbalón de cerradura
- Gancho de seguridad
- Tacos niveladores
- Tacos laterales de apoyo
- Difusores de agua
- Tuberías de los difusores
- Grapa de alojamiento de la varilla del capó

Si se opta por la reparación de esta pieza se desmontarán los accesorios anteriores que sean necesarios, en función del tamaño y localización del daño.

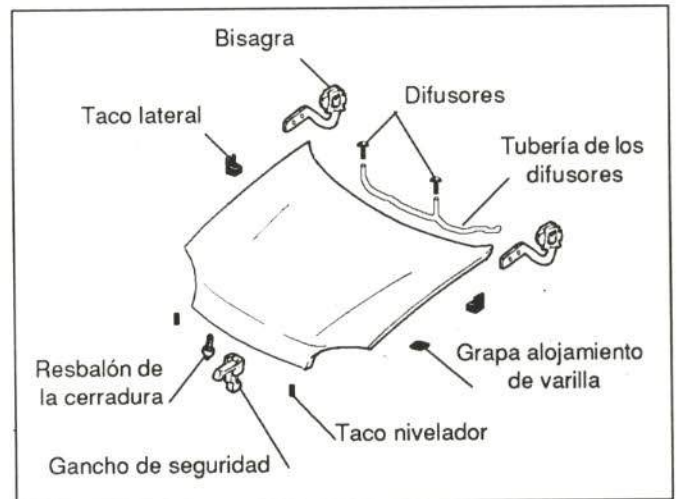


Figura 26.- Elementos del capó delantero



2.2. PARTE CENTRAL

En este apartado se estudian los elementos exteriores de la parte central del OPEL CORSA B que pueden resultar afectados en un impacto lateral. En la figura se muestran estas piezas.

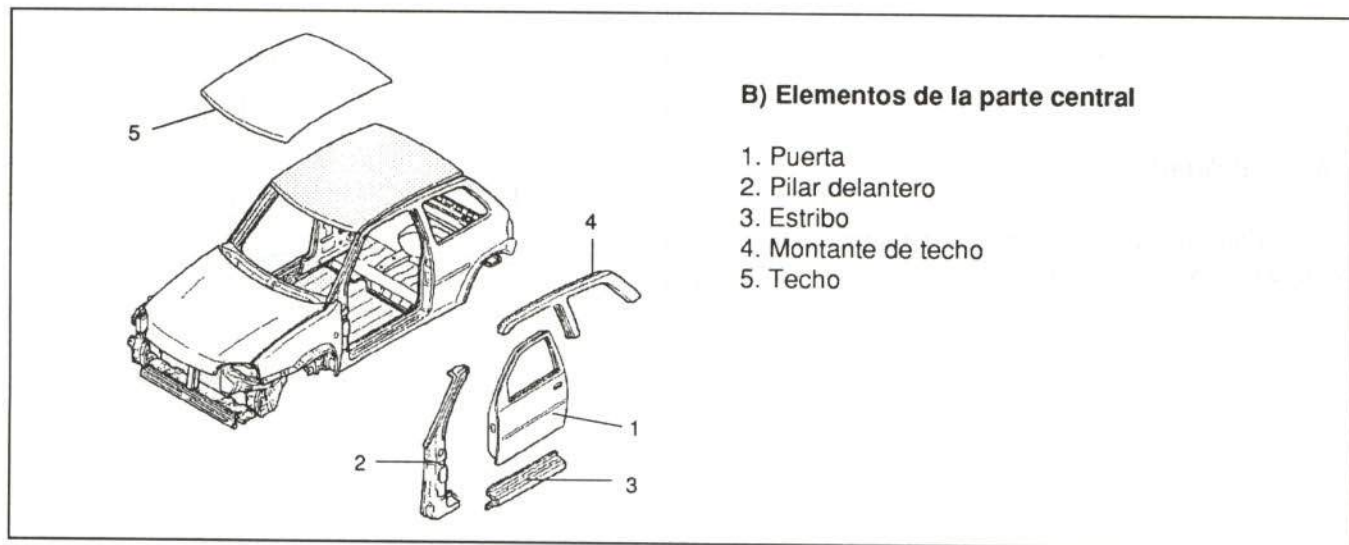


Figura 27.- Elementos de la parte central

2.2.1. Puerta

- Comercialización

La puerta se comercializa como pieza de repuesto independiente. El constructor no comercializa sus bisagras, aunque sí suministra el panel de puerta (figura 28).

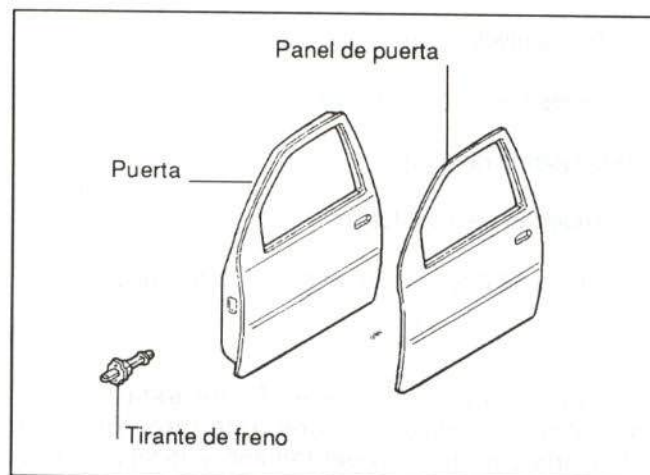


Figura 28.- Comercialización de la puerta



- Unión de la pieza

La puerta va unida a la carrocería mediante los pasadores de sus bisagras y tirante de freno. Su panel va plegado y sellado en su contorno (figura 29).

- Accesibilidad

En la figura 30 se muestran los huecos de acceso que presenta el armazón de la puerta, así como de las zonas de diferente acceso.

- Operaciones previas para su sustitución o reparación

Para la sustitución de la puerta deberán desmontarse previamente los siguientes elementos:

- Tapa del asidero

Montada por 3 grapas a presión.

- Asidero

- Bandeja portaobjetos

Montada mediante 2 grapas y 6 tornillos.

- Embellecedor del espejo retrovisor

Fijado por 2 grapas y 2 ballestillas

- Guarnecido de puerta

Sujeto por 6 tornillos.

- Impermeabilizante

- Mando interior de apertura

- Altavoz

- Cejillas interior y exterior de luna

- Espejo retrovisor

- Guía posterior de luna

- Luna móvil

- Mecanismo elevalunas

Fijado por 2 tornillos y 4 remaches

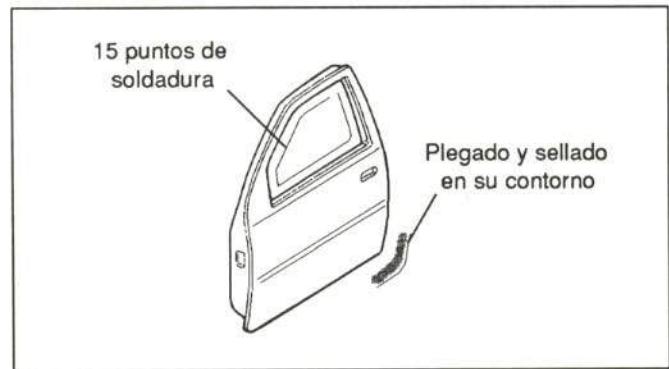


Figura 29.- Unión de la puerta y su panel

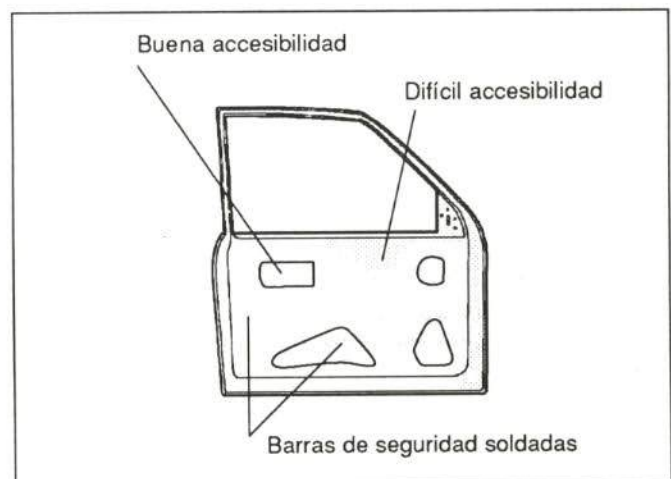


Figura 30.- Accesibilidad de la puerta



- Cajetín de luna
- Instalación eléctrica
- Cilindro de llave
- Mando exterior de apertura
- Cerradura
- Moldura lateral

Pegada

- Versión del modelo

Pegada

- Tirante de freno
- Puerta

Si se optase por la reparación de la puerta o la sustitución del panel, se desmontarían los accesorios mencionados anteriormente que fuesen necesarios, en función de la magnitud y localización del daño.

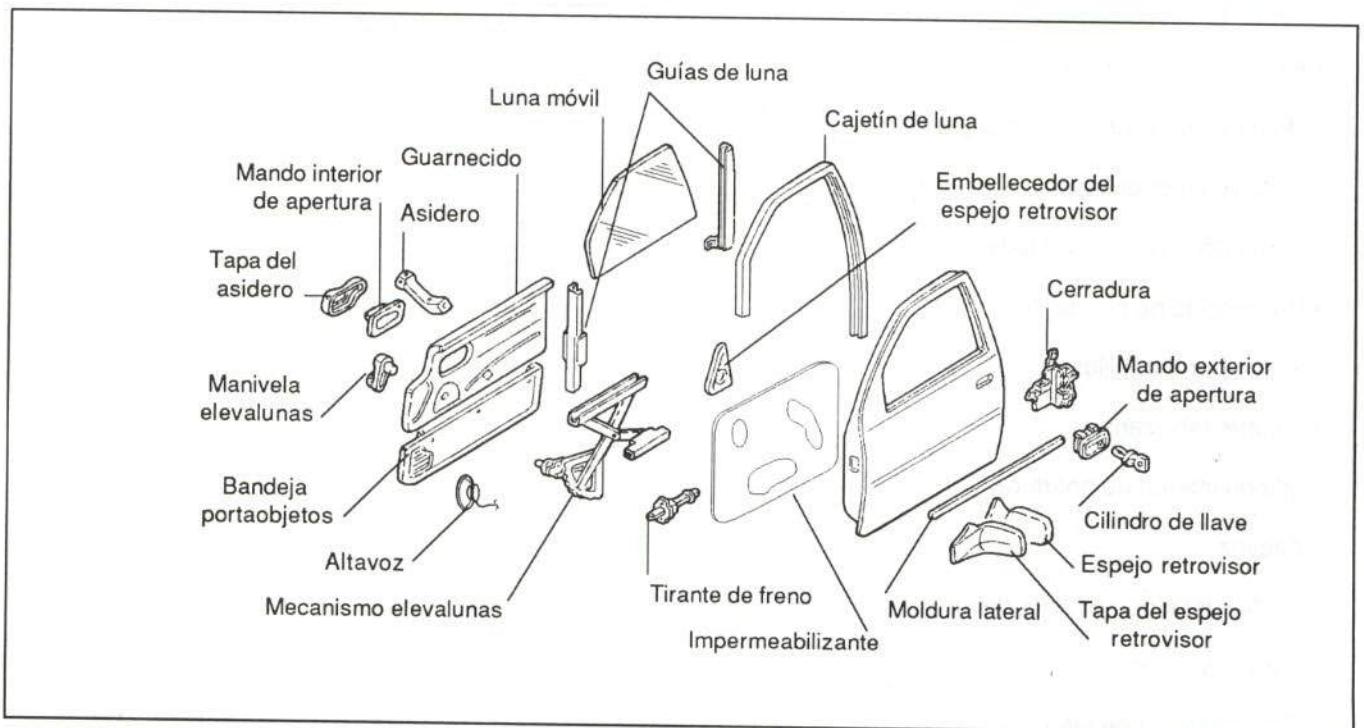


Figura 31.- Elementos de la puerta

2.2.2. Pilar delantero

- Comercialización

El constructor suministra esta pieza como repuesto independiente, posibilitando la sustitución parcial por las zonas marcadas a la figura 32.

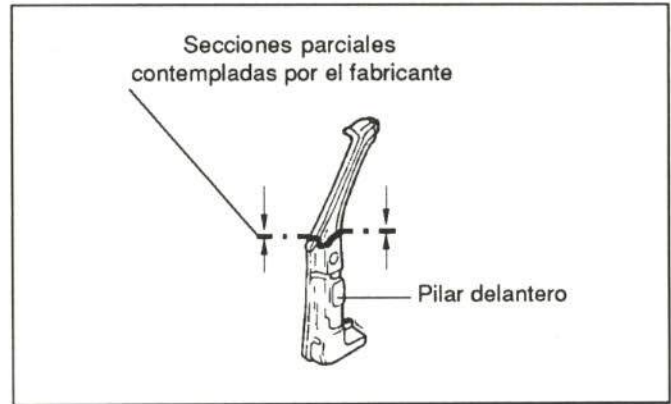


Figura 32.- Comercialización del pilar delantero

- Unión de la pieza

En la figura 33 se muestran los puntos de soldadura que unen esta pieza al resto de la carrocería.

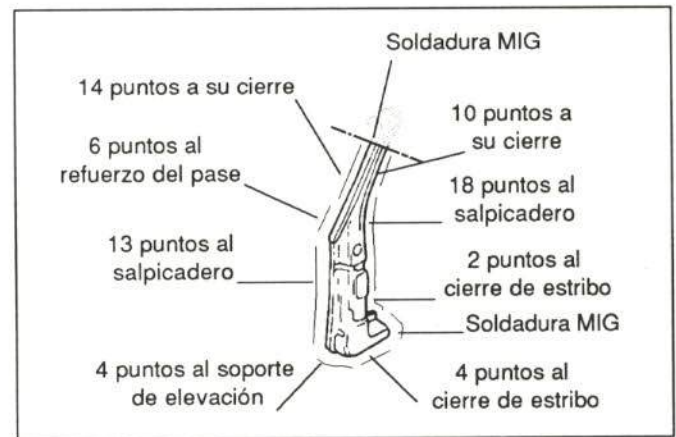


Figura 33.- Unión del pilar delantero

- Accesibilidad

Presenta difícil acceso para su reparación al tener configuración cerrada. En la figura 34 se muestra su sección.

- Operaciones previas para su sustitución o reparación

Para la sustitución del pilar delantero deberán desmontarse previamente los siguientes elementos:

- Moldura de entrada

Fijada por 5 tornillos

- Goma contorno de puerta

- Guarnecido inferior del pilar

Sujeto mediante 2 grapas a presión

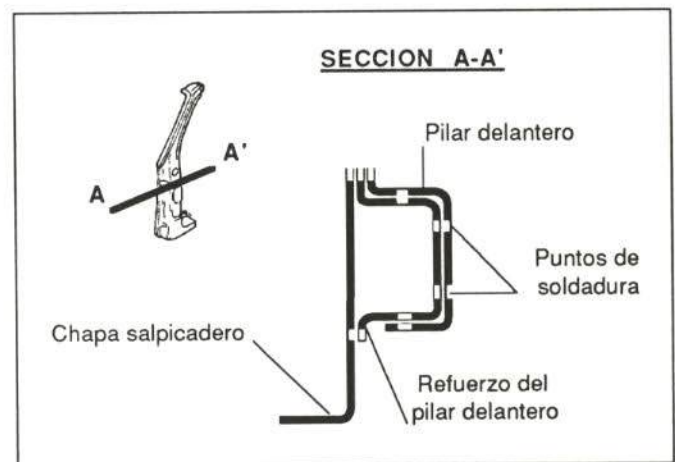


Figura 34.- Sección del pilar delantero



- Guarnecido superior del pilar

Montado por 1 tornillo y 2 grapas a presión

- Puerta

Se desmonta mediante los pasadores de sus bisagras y tirante de freno. Su instalación eléctrica se desconecta mediante la clema situada en el pilar.

- Paragolpes delantero
- Faro-piloto
- Aleta delantera
- Guardabarros delantero
- Brazo limpiaparabrisas
- Rejilla de aireación
- Cuadro de mandos
- Molduras del techo
- Luna parabrisas

Pegada

- Instalación eléctrica del pilar

Sólo lado izquierdo

- Proteger el interior del vehículo

Para la reparación del pilar delantero se desmontarán los elementos anteriores que sean necesarios, en función de la dimensión y localización del daño.

2.2.3. Estribo

- Comercialización

El fabricante suministra esta pieza como recambio independiente.

- Unión de la pieza

En la figura 35 se detalla la unión de esta pieza.

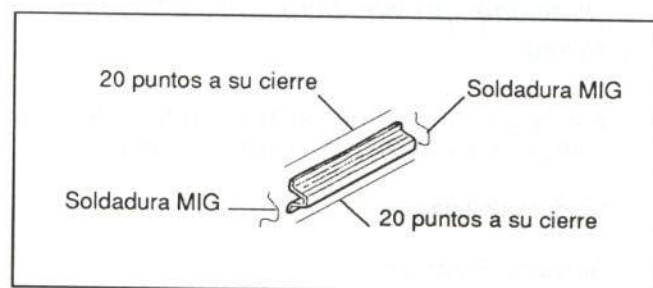


Figura 35.- Unión del estribo

- Accesibilidad

Presenta configuración cerrada, por lo que su acceso es difícil (figura 36).

- Operaciones previas para su sustitución o reparación

Para la sustitución del estribo se desmontarán previamente los siguientes elementos:

- Moldura de entrada
- Goma contorno de puerta
- Retirar instalación eléctrica
(sólo lado izquierdo)
- Proteger interior del vehículo

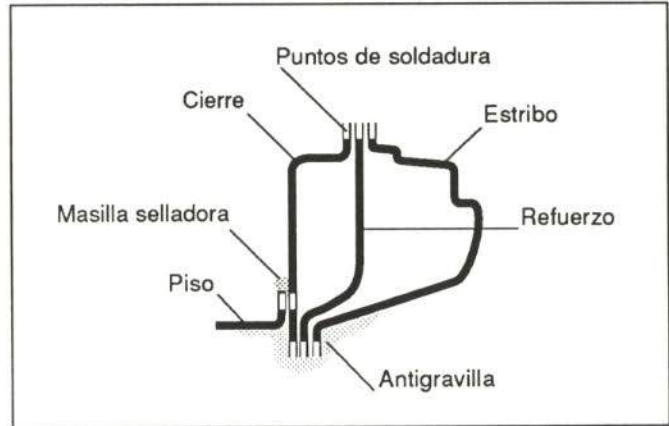


Figura 36.- Sección del estribo

En el caso de reparar el estribo, se desmontarán los accesorios anteriores que sean necesarios, en función de la dimensión y localización del daño.

2.2.4. Montante de techo

- Comercialización

El montante de techo se suministra como pieza de recambio independiente.

- Unión de la pieza

En la figura 37 se detallan los puntos de soldadura de esta pieza.



Figura 37.- Unión del montante de techo



- Accesibilidad

La accesibilidad para la reparación del montante de techo es difícil al presentar una configuración cerrada (figura 38).

- Operaciones previas para su sustitución o reparación

Para la sustitución del montante de techo se desmontarán previamente los siguientes elementos:

- Viseras parasol
- Luz de mapas
Fijado a presión
- Gomas contorno de huecos de puertas
- Guarnecido superior de cada pilar delantero
- Asideros de techo
- Abatir el asiento trasero
- Guarnecido de costado
Sujeto por 5 grapas y 3 tornillos
- Guarnecido lateral del maletero
Fijado por 4 grapas y 4 tornillos
- Cinturones de seguridad delanteros
- Guarnecidos de cada pilar central
Fijado por 2 tornillos
- Cinturones de seguridad traseros
- Guarnecido de custodia
Montado por 2 tornillos y 4 grapas
- Guarnecido de techo
- Antena
- Clema de la instalación eléctrica del portón
Situada en la parte izquierda del maletero
- Portón completo
Se desmonta mediante 2 tornillos a cada bisagra

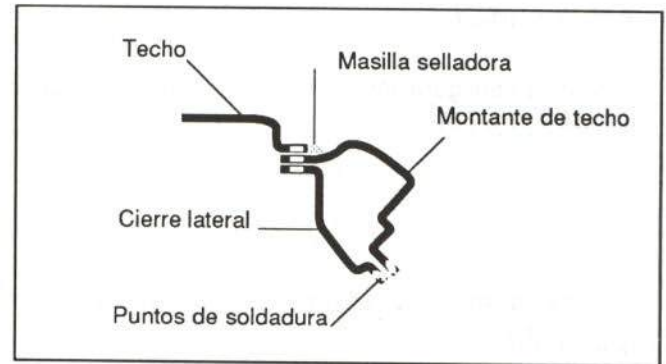


Figura 38.- Sección del montante de techo

- Limpiaparabrisas
- Rejilla de aireación
- Luna parabrisas
- Pegada
- Moldura de techo
- Fijada a presión
- Proteger interior del vehículo

Si fuese posible la reparación de esta pieza, se desmontarán los elementos anteriores que sean necesarios en función de la magnitud y situación del daño.

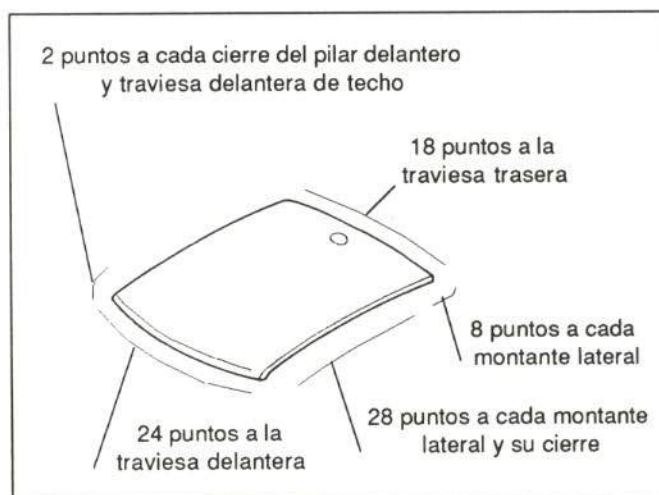


Figura 39.- Unión del techo

2.2.5. Techo

- Comercialización

El constructor suministra esta pieza como recambio independiente.

- Unión de la pieza

En la figura 39 se detallan los puntos de soldadura que unen esta pieza a la carrocería.

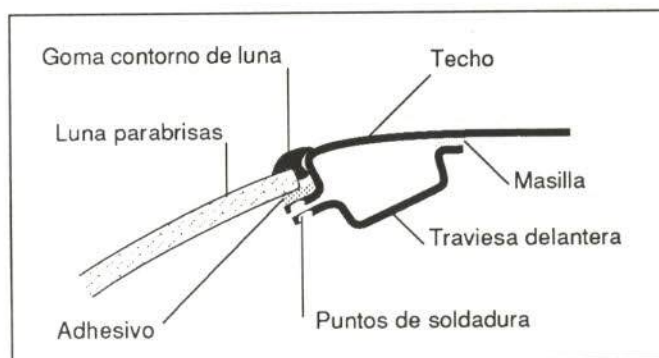


Figura 40.- Sección delantera de techo

- Accesibilidad

Debido a su configuración cerrada, el acceso es difícil en su zona lateral (figura 38) y en las zonas de su cercha y travesas (figuras 40 y 41).

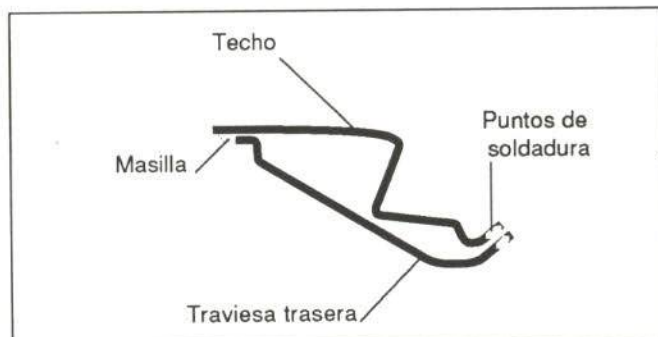


Figura 41.- Sección parte trasera del techo



- Operaciones previas para su sustitución o reparación

Las operaciones para la sustitución o reparación del techo, son las mismas que las descritas para el montante de techo (apartado 2.2.4).

2.3. parte trasera

En este apartado se analizan los elementos exteriores de la parte trasera del OPEL CORSA B que pueden resultar afectados en una colisión trasera.

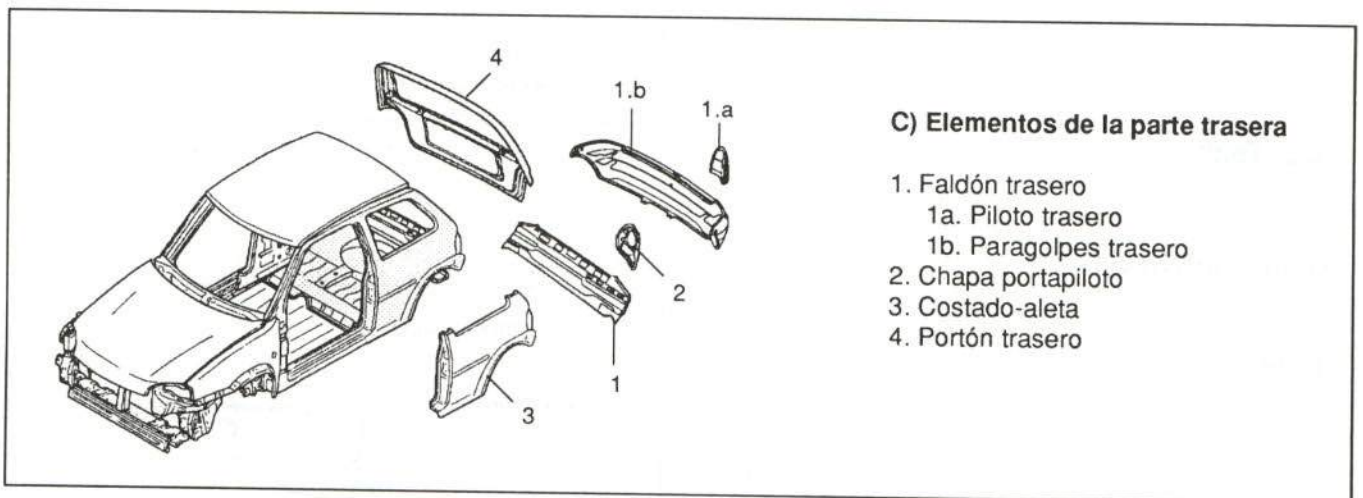


Figura 42.- Elementos de la parte trasera

2.3.1. Faldón trasero

- Comercialización

El fabricante suministra esta pieza completa como recambio independiente. También comercializa medio faldón (figura 43).

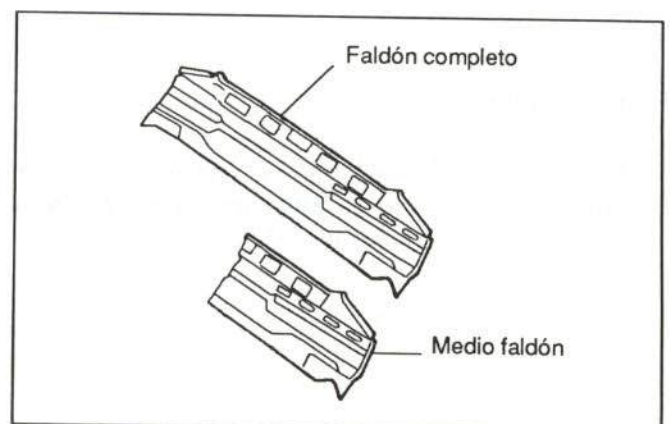


Figura 43.- Comercialización del faldón trasero

- Unión de la pieza

En la figura 44 se detallan los puntos de soldadura que unen esta pieza del resto de la carrocería.

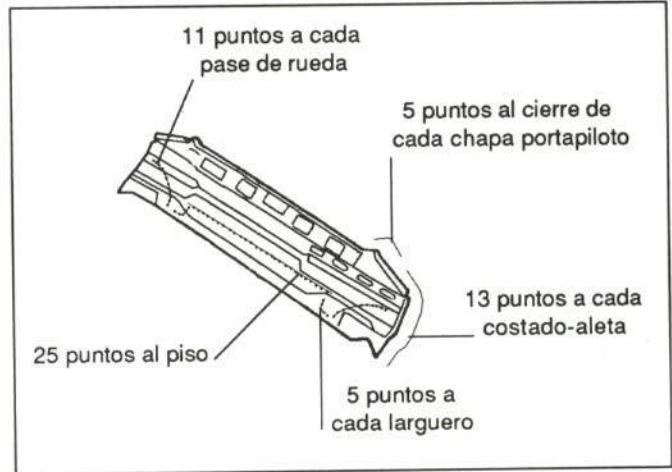


Figura 44.- Unión del faldón

- Accesibilidad

Presenta buen acceso en su parte central y difícil en el resto (figura 45).

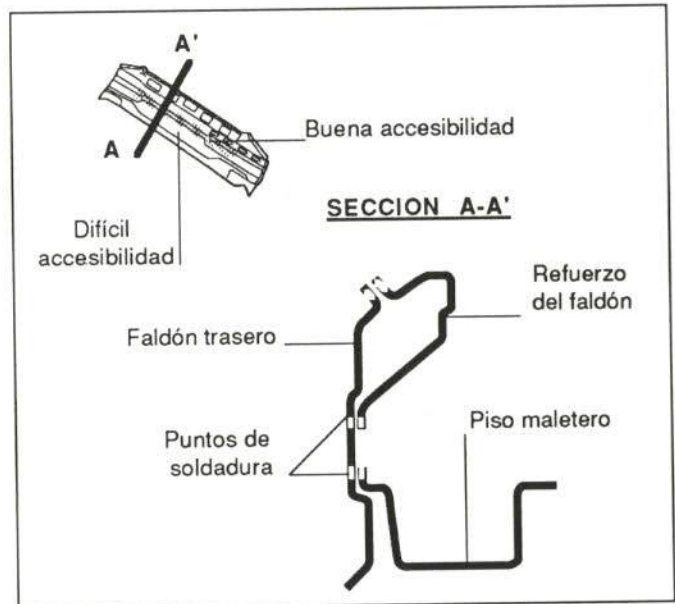


Figura 45.- Accesibilidad del faldón trasero

- Operaciones previas para su sustitución o reparación.

Para la sustitución del faldón trasero deberán desmontarse previamente los siguientes elementos:

- Bandeja portaobjetos
- Goma contorno del maletero
- Guarnecidos laterales del maletero
- Guarnecido del faldón
- Resbalón de la cerradura
- Pilotos traseros (figura 46)
- Moqueta del piso maletero
- Rueda de repuesto



Figura 46.- Fijación del piloto trasero



- Paragolpes trasero (figura 47)
- Alma del paragolpes trasero (figura 48)
- Instalación eléctrica

Para la reparación del faldón trasero se desmontarán los accesorios anteriores que sean necesarios, en función de la magnitud y localización del daño.

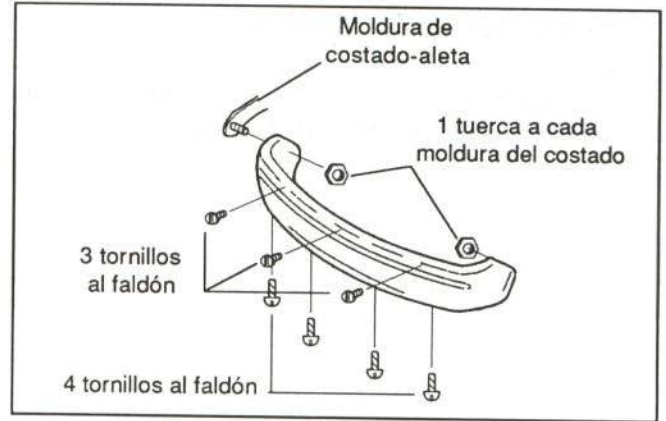


Figura 47.- Unión del paragolpes trasero

2.3.2. Chapa portapiloto

- Comercialización

La chapa portapiloto se suministra como pieza de recambio independiente o bien formando parte del costado- aleta (figura 49).

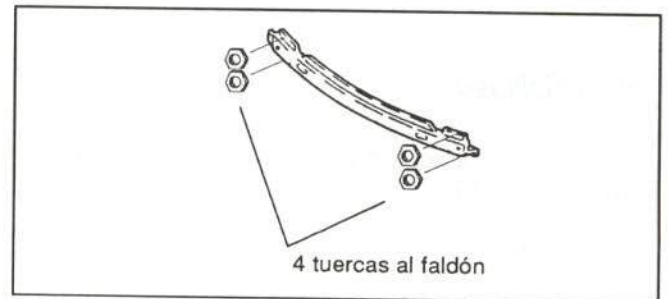


Figura 48.- Sujeción del alma del paragolpes

- Unión de la pieza

La unión de esta pieza se detalla en la figura 50.

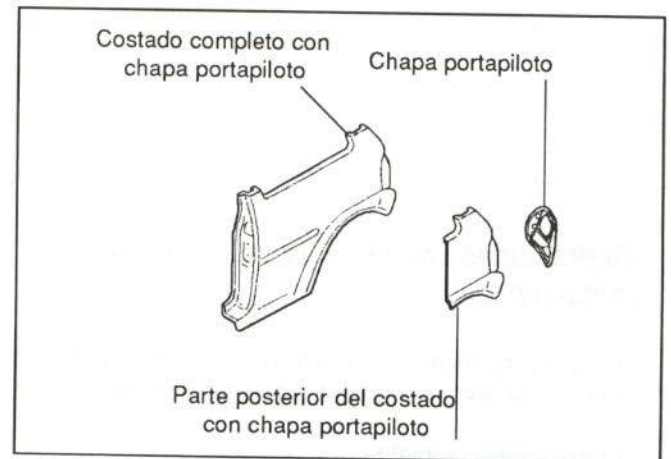


Figura 49.- Comercialización de la chapa portapiloto

- Accesibilidad

La chapa portapiloto presenta difícil acceso, debido a su configuración cerrada.

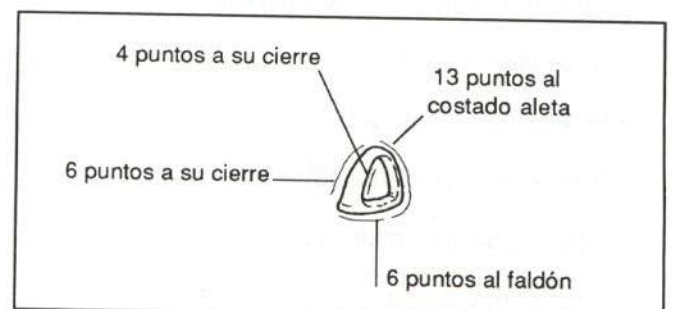


Figura 50.- Unión de la chapa portapiloto

- Operaciones previas para su sustitución o reparación

Para la sustitución de esta pieza deberán desmontarse previamente los siguientes elementos:

- Goma contorno del maletero
- Bandeja portaobjetos
- Guarnecido lateral del maletero
- Guarnecido del faldón
- Piloto trasero
- Moldura de costado-aleta
- Paragolpes trasero
- Alma del paragolpes trasero
- Retirar instalación eléctrica

Para la reparación de la chapa portapiloto se desmontarán los elementos anteriores que sean necesarios en función de la magnitud y localización del daño.

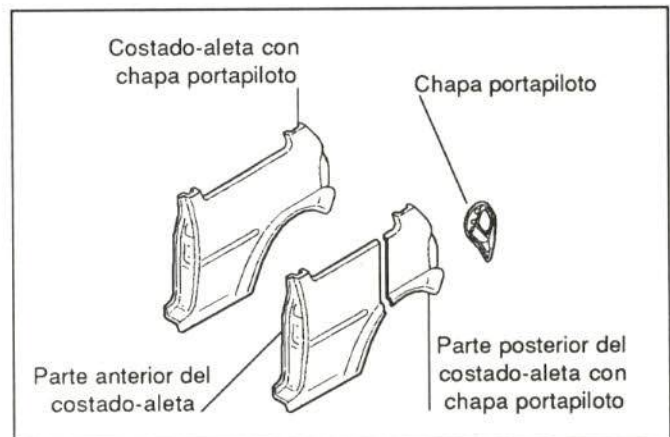


Figura 51.- Comercialización del costado-aleta

2.3.3. Costado-aleta

- Comercialización

En la figura 51 se muestran las distintas posibilidades de adquisición que ofrece el fabricante.

- Unión de la pieza

Va unida a la carrocería mediante soldadura eléctrica por puntos de resistencia, cuyo número y distribución se detallan en la figura 52.

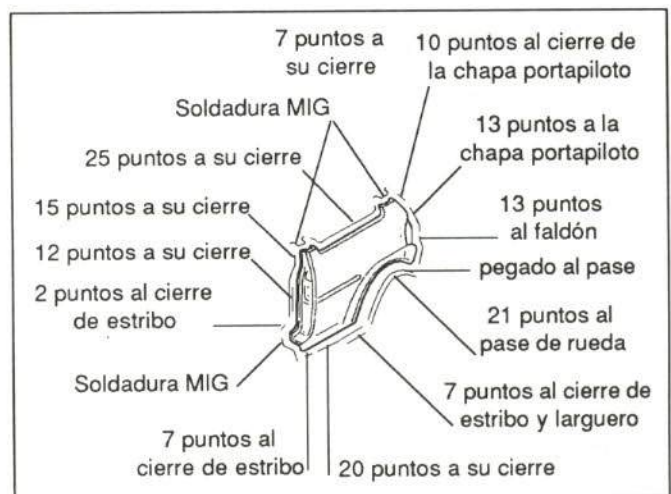


Figura 52.- Unión del costado-aleta



- *Accesibilidad*

En general, el acceso es bueno prácticamente en toda su superficie, exceptuando las zonas indicadas en la figura 53.

- *Operaciones previas para su sustitución o reparación*

Para la sustitución del costado-aleta se desmontarán los siguientes accesorios:

- Moldura del costado-aleta
- Moldura lateral
- Pegada
- Paragolpes trasero
- Bandeja portaobjetos
- Cinturón de seguridad trasero
- Goma contorno del maletero
- Guarnecido lateral del maletero
- Rodillo del cinturón de seguridad trasero
- Piloto trasero
- Abatir asiento y respaldo traseros
- Guarnecido del costado-aleta
- Guarnecido del pilar central
- Guarnecido de custodia
- Cinturón de seguridad delantero
- Moldura de entrada
- Goma contorno de puerta
- Rejilla de aireación de puerta
- Fijada a presión
- Resbalón de cerradura
- Luna de costado
- Pegada

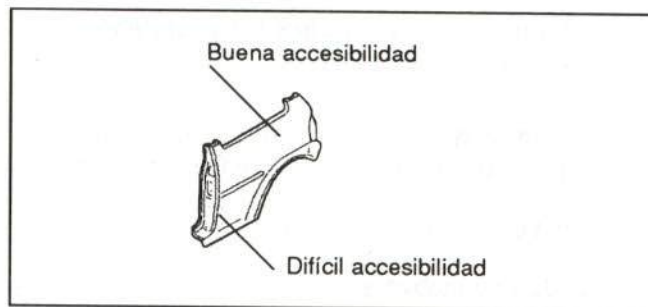


Figura 53.- Accesibilidad del costado-aleta

- Tapa y boca de llenado de combustible

Sólo para el lado derecho

Si se recomienda la reparación de esta pieza, se desmontarán los accesorios anteriores que sean necesarios, en función del tamaño y situación del daño.

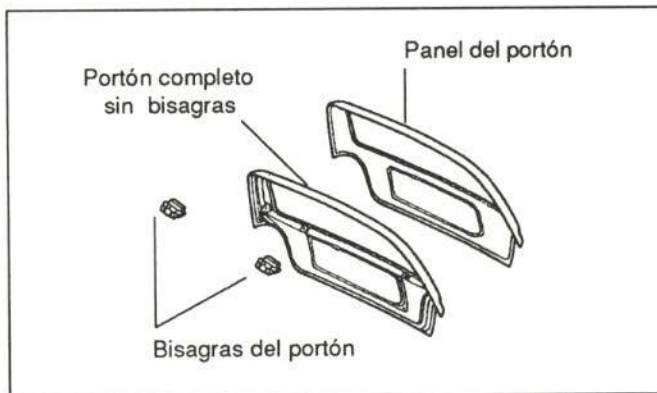


Figura 54.- Comercialización del portón trasero

2.3.4. Portón trasero

- Comercialización

El portón trasero se suministra como pieza de recambio independiente. El fabricante también comercializa su panel (figura 54).



Figura 55.- Unión del portón trasero

- Unión de la pieza

El portón va unido a la carrocería mediante un pasador en cada bisagra. Su panel va plegado y sellado en su contorno y soldado por los puntos que se indican en la figura 55.

- Accesibilidad

En la figura 56 se muestran los huecos del portón trasero y las zonas de diferente acceso.

- Operaciones previas para su sustitución o reparación

Para la sustitución del portón trasero deberán desmontarse previamente los siguientes elementos:

- Soportes de los tirantes de la bandeja

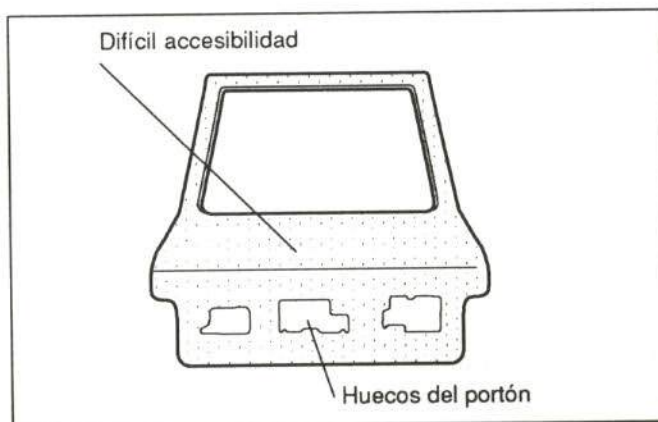


Figura 56.- Accesibilidad del portón trasero



- Guarnecido

Fijado por 5 grapas a presión

- Brazo limpiacuneta
- Motor limpiacuneta
- Motor del cierre centralizado
- Bombín de la cerradura y asidero

El bombín va atornillado al asidero mediante 3 tuercas.

- Cerradura
- Interruptor de luz de maletero
- Instalación eléctrica
- Tacos niveladores
- Spoiler

Va sujeto por 6 tuercas al portón y 2 tornillos al soporte del spoiler. También va pegado en su contorno.

- Soporte del spoiler
- Fijado por 6 tuercas
- Luneta térmica
- Pegada
- Grapas y tapones
- Elevadores
- Soportes de los elevadores

Para la reparación del portón trasero o la sustitución de su panel, se desmontarán los elementos necesarios mencionados anteriormente, en función de la magnitud y localización del daño.

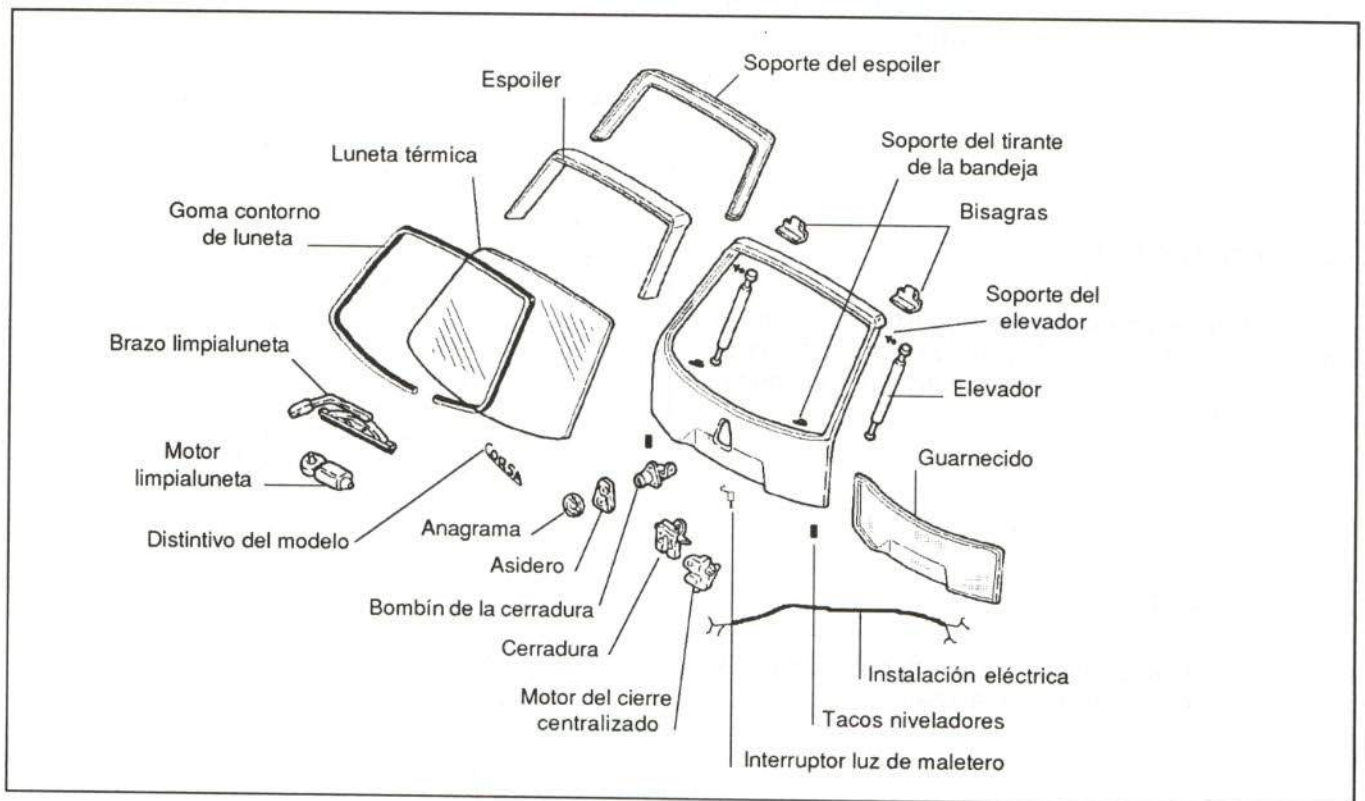


Figura 57.- Elementos del portón trasero



CESVIMAP

Centro de Experimentación y Seguridad Vial **MAPFRE**
Marzo 1994