



**MANUAL DESCRIPTIVO  
Y DE REPARABILIDAD**

# **APRILIA AF 1 125**



- DESCRIPCION BASICA
- ANALISIS DE REPARABILIDAD

# **CESVIMAP**



# MANUAL DESCRIPTIVO Y DE REPARABILIDAD

---

## APRILIA AF1 125



- DESCRIPCION BASICA
- ANALISIS DE REPARABILIDAD

---

**CESVIMAP**

© CESVIMAP, 1988  
(Todos los derechos reservados)

Impreso en España  
MIJAN, Artes Gráficas. Avila.  
Depósito Legal: AV. 121-1986

---

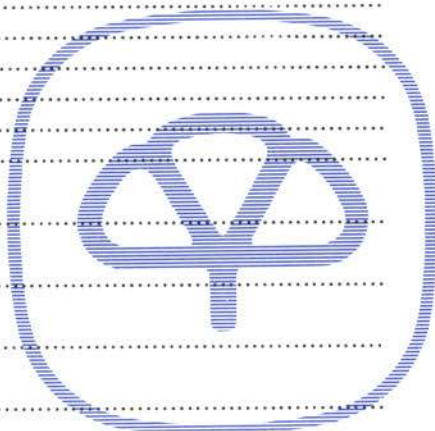
---

# SUMARIO

---

---

	<u>Página</u>
INTRODUCCION .....	5
1. FICHA TECNICA .....	6
1.1 Motor .....	6
1.2 Carburador .....	6
1.3 Encendido .....	6
1.4 Alimentación .....	6
1.5 Embrague .....	6
1.6 Caja de cambios .....	6
1.7 Transmisión .....	6
1.8 Suspensión .....	6
1.9 Frenos .....	6
1.10 Ruedas .....	7
1.11 Dimensiones .....	7
2. IDENTIFICACION .....	8
3. MATERIALES PLASTICOS .....	9
4. PIEZAS METALICOS .....	10
5. DESPIECE .....	11
5.1 Piezas exteriores .....	11
5.2 Chasis .....	12
5.3 Eje delantero .....	14
5.4 Eje trasero .....	16
5.5 Instalación eléctrica .....	18
5.6 Motor .....	19
5.7 Instrumentación y manillar .....	24
5.8 Admisión y escape .....	26
6. FICHA DE MEDIDAS .....	27
7. METODOS DE TRABAJO .....	28
7.1 Carenados .....	28
7.2 Parte delantera .....	31
7.3 Parte trasera .....	34
7.4 Chasis .....	37
NOTA HISTORICA .....	43





---



---

## INTRODUCCION

---



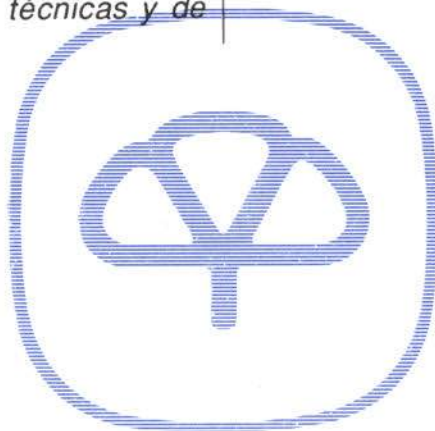
---

*El parque nacional de motocicletas se ha visto notablemente incrementado en los últimos años, aumentando, de forma paralela, la demanda de información sobre estos vehículos, tanto por parte del sector tasador como del reparador. CESVIMAP, consciente de este crecimiento, crea un DEPARTAMENTO DE MOTOCICLETAS, entre cuyas actividades se encuentra la elaboración de MANUALES DESCRIPTIVOS Y DE REPARABILIDAD.*

*Estos manuales ofrecen una amplia información sobre las características técnicas y de*

*identificación de la motocicleta objeto del estudio, elementos que la constituyen y criterios para su reparación.*

*La base técnica para la redacción de los MANUALES es una minuciosa labor de investigación y análisis de los diferentes componentes de la motocicleta, siguiendo para ello métodos de trabajo análogos a los empleados hasta ahora por CESVIMAP en automóviles y contando con los útiles y equipos precisos.*





# 1. FICHA TECNICA

## 1.1 MOTOR

- **Modelo:** Rotax 123 cm<sup>3</sup> refrigerado por agua.
- **Tipo:** Monocilindro, 2 tiempos, con admisión a láminas y válvula Rave a la lumbrera de escape. Mezcla separada con mezclador automático variable del 0,9 al 2 %.
- **Cilindro:** En aleación ligera recubierto de NIKASIL.  
Diámetro: 55 mm.  
Carrera: 54,5 mm.
- **Relación de compresión:** 13,6 : 1

## 1.2 CARBURADOR

- **Marca:** Dell'Orto.
- **Modelo:** VHSB34LD

## 1.3 ENCENDIDO

Electrónico SEM. Arranque electrónico.

## 1.4 ALIMENTACION

- **Carburante:** Gasolina super (98 NO). Depósito de 14,5 litros con 3 litros de reserva eléctrica y 1 litro de reserva mecánica.
- **Aceite de mezcla:** Sintético, en depósito separado de 1,5 litros, de los que 0,35 son de reserva.

## 1.5 EMBRAGUE

Discos múltiples en baño de aceite.

## 1.6 CAJA DE CAMBIOS

Cambio de 6 marchas con las siguientes relaciones:

1 <sup>a</sup> .....	3
2 <sup>a</sup> .....	2,071
3 <sup>a</sup> .....	1,588
4 <sup>a</sup> .....	1,316
5 <sup>a</sup> .....	1,142
6 <sup>a</sup> .....	1,045

## 1.7 TRANSMISIONES

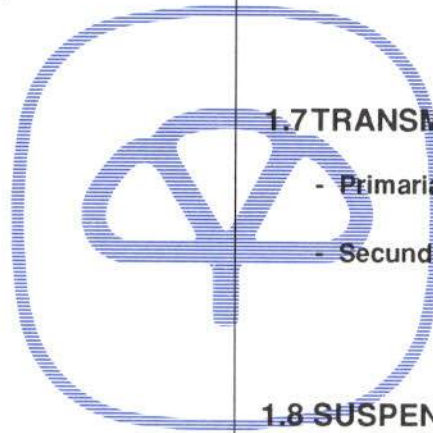
- **Primaria:** De engranajes. Relación 3,2.
- **Secundaria:** De cadena. Relación 2,375

## 1.8 SUSPENSION

- **Anterior:** Horquilla invertida (UP-SIDE-DOWN), con barras de Ø 38 mm y 120 mm de recorrido.
- **Posterior:** Sistema APS (*Aprilia progressive System*), con monoamortiguador hidráulico y recorrido de 120 mm.

## 1.9 FRENOS

- **Anterior:** De disco Ø320 mm
- **Posterior:** De disco Ø 240 mm





## 1.10 RUEDAS

- **Anterior:** Neumático de 100/80 17" sin cámara en llanta de 2,75" x 17".

- **Posterior:** Neumático de 130/70 17" sin cámara en llanta de 3,5" x 17".

## 1.11 DIMENSIONES

En la figura 1 se presentan las medidas más significativas de la Aprilia AF1 125.

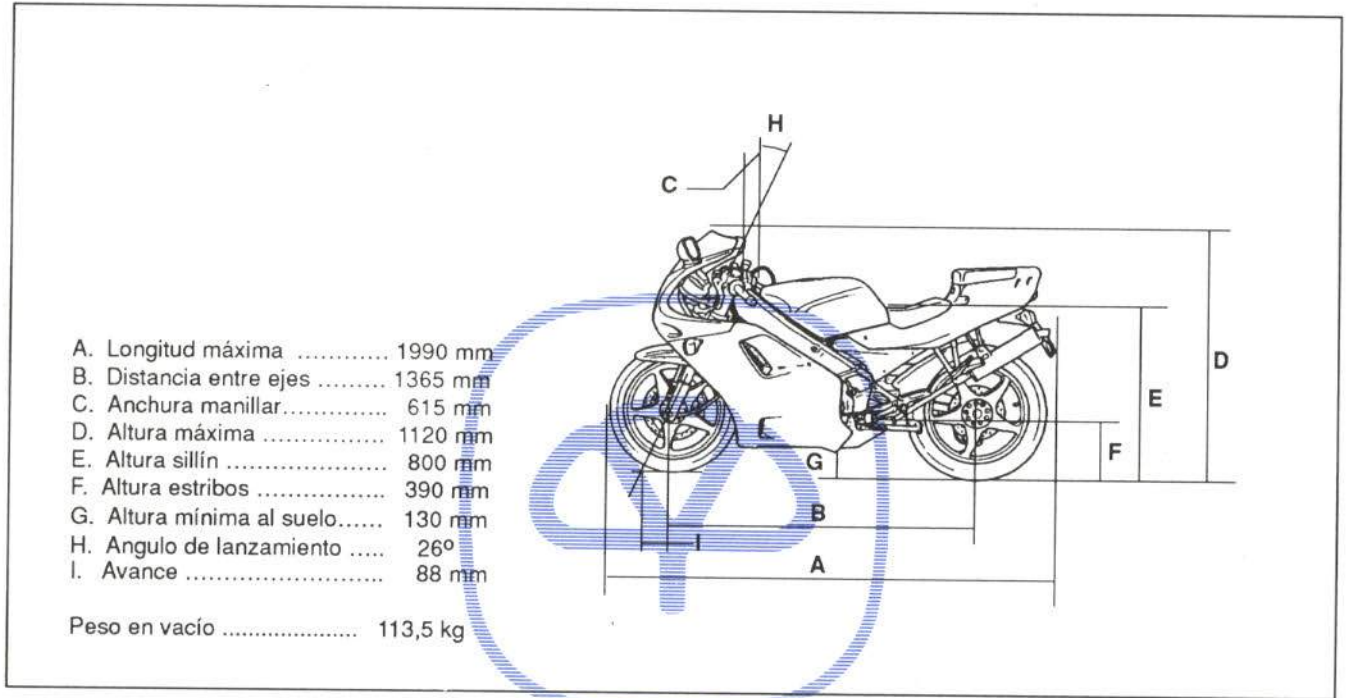


Figura 1.- Dimensiones



## 2. IDENTIFICACION

Para la adquisición de recambios, es preciso proporcionar al fabricante los siguientes datos:

- Modelo de la motocicleta
- Código del fabricante
- Número de referencia de la pieza
- Denominación de la pieza

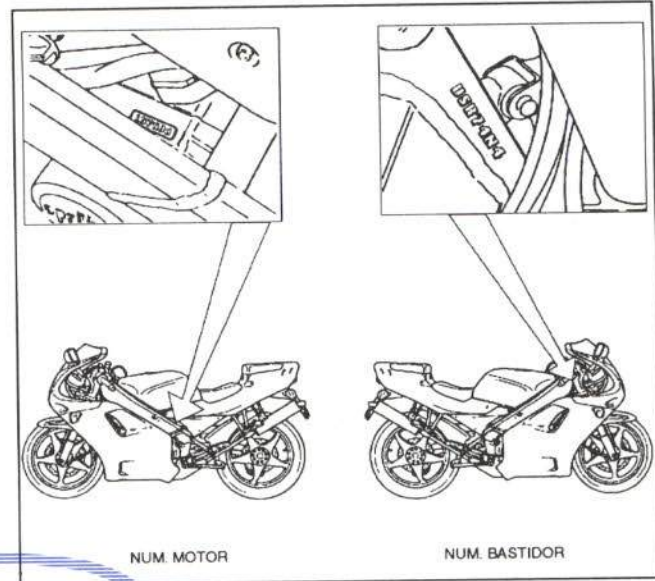


Figura 2.- Situación de las placas de identificación

Así mismo, para la sustitución del chasis, el constructor requiere información sobre la parte correspondiente al número de bastidor del chasis antiguo (figura 1).

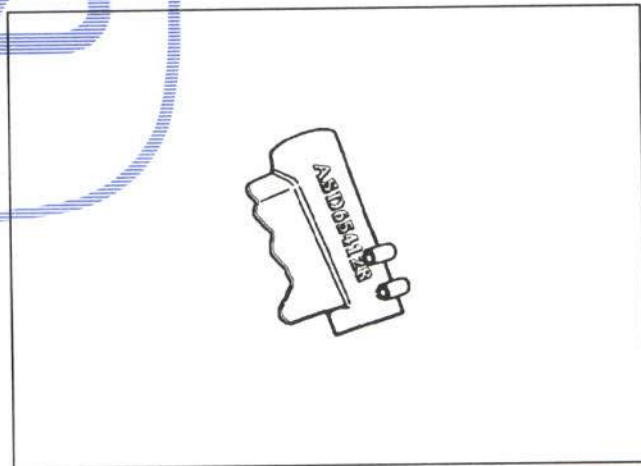


Figura 3.- Corte del chasis para la petición de recambios

### 3. PIEZAS DE PLASTICO

Entre las piezas utilizadas en la construcción de la motocicleta Aprilia AF1 125 se encuentran las fabricadas con material plástico.

En la figura 4 se muestran dichas piezas y su composición.

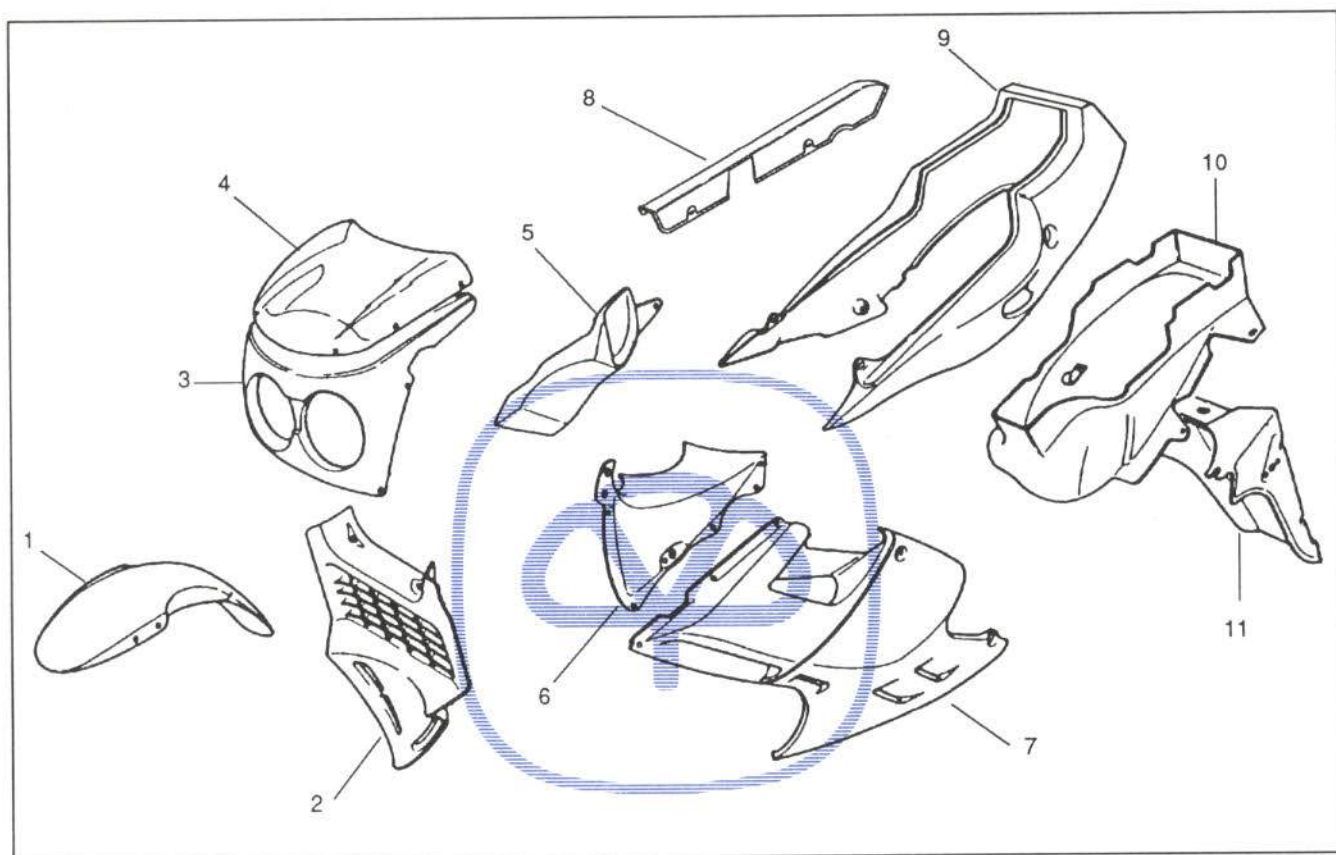


Figura 4.- Piezas de material plástico

- 1. Guardabarros delanteros (polietileno)
- 2. Rejilla de radiador (polipropileno)
- 3. Semicarenado (plástico de reciclaje) (\*)
- 4. Cúpula (polietileno)
- 5. Air-box (polipropileno)
- 6. Carenado lateral superior (plástico de reciclaje) (\*)

- 7. Carenado lateral inferior (plástico de reciclaje) (\*)
- 8. Cubrecadena (polipropileno)
- 9. Colín trasero (plástico de reciclaje) (\*)
- 10. Guardabarros trasero (polipropileno)
- 11. Portamatrícula

(\*) Los plásticos de reciclaje están compuestos por una mezcla de distintos tipos de materiales de síntesis.



## 4. PIEZAS METALICAS

En la figura 5 se indican las principales piezas metálicas de la Aprilia AF1 125 y los materiales con los que han sido construidas.

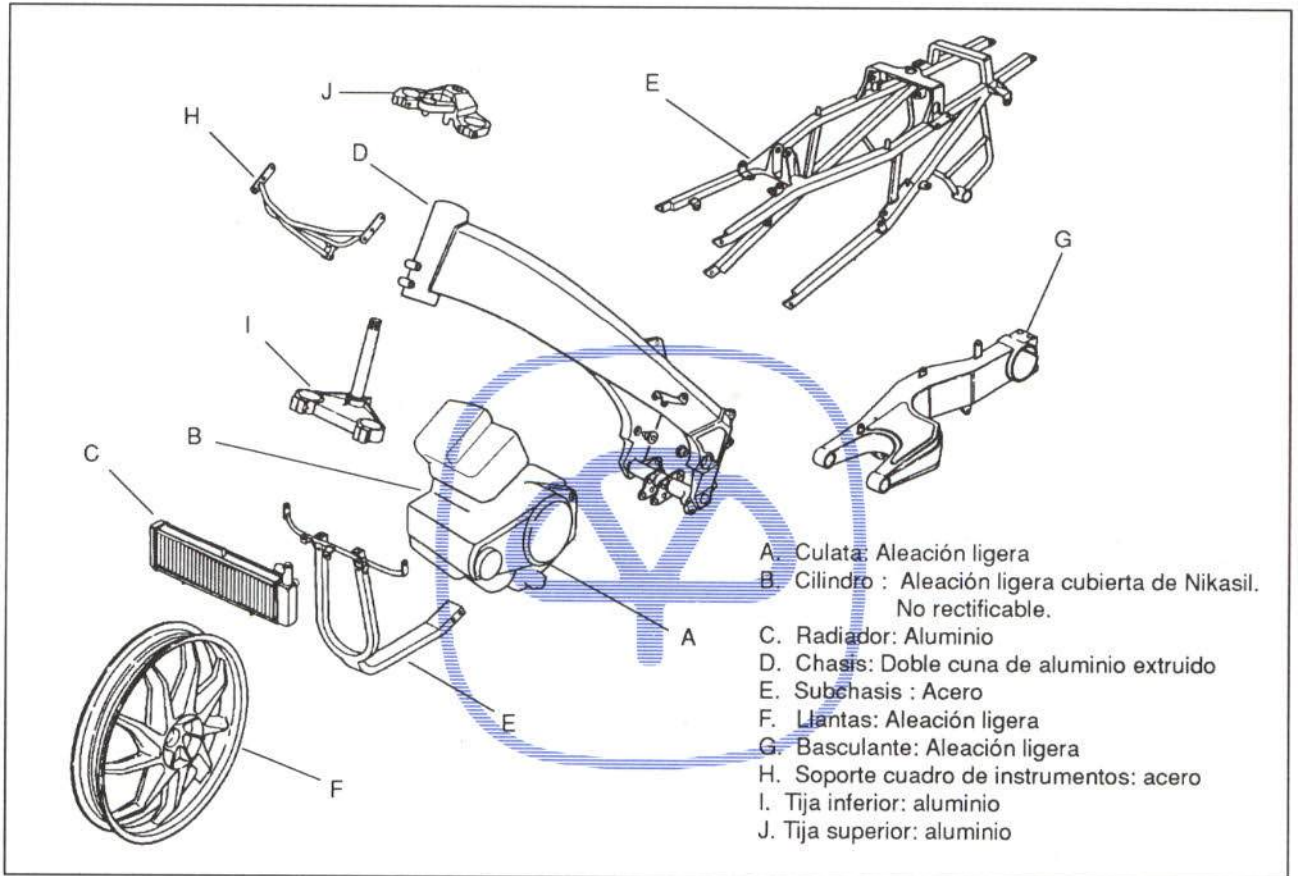


Figura 5.- Piezas de material metálico



## 5. DESPIECE

A continuación se detallan las piezas de la motocicleta Aprilia AF1 125 que comercializa el fabricante, así como su número de referencia.

### 5.1. PIEZAS EXTERIORES

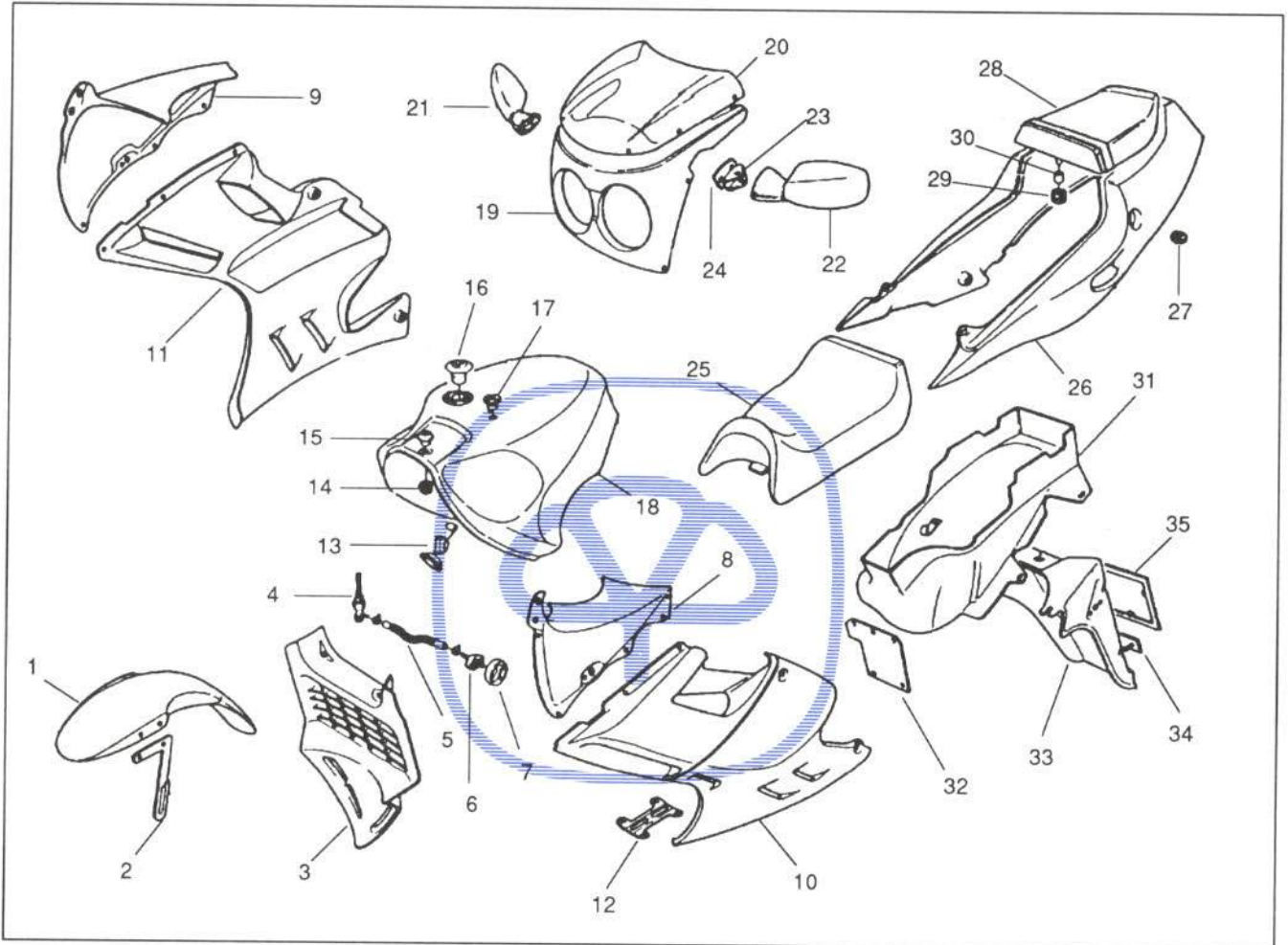


Figura 6.- Despiece de carrocería

<u>Piezas</u>	<u>Referencia</u>	<u>Piezas</u>	<u>Referencia</u>
1. Guardabarros delantero	81 30 821	7. Mando del grifo de la gasolina	81 20 505
2. Soporte del guardabarros delantero	81 30 675	8. Carenado lateral superior izquierdo	81 20 505
3. Rejilla del radiador	81 30 570	9. Carenado lateral superior derecho	81 30 819
4. Filtro del grifo de gasolina	81 01 907	10. Carenado lateral inferior izquierdo	81 30 817
5. Muelle de protección del manguito de la gasolina	81 21 689	11. Carenado lateral inferior derecho	81 30 816
6. Grifo de la gasolina	81 12 394	12. Pletina de unión del carenado inferior	81 34 172
		13. Testigo del aforador de gasolina	81 12 439



<u>Piezas</u>	<u>Referencia</u>	<u>Piezas</u>	<u>Referencia</u>
14. Goma de sujeción del depósito de la gasolina	82 20 214	25. Sillín del piloto	81 29 058
15. Casquillo de sujeción del depósito de combustible	81 21 673	26. Colín trasero	81 30 815
16. Tapón del depósito de combustible	81 21 673	27. Tapón del colín	82 20 168
17. Aireador de gasolina	81 01 941	28. Sillín del pasajero	81 29 075
18. Depósito de combustible	81 30 813	29. Goma de ajuste	81 20 311
19. Semicarenado	81 30 818	30. Casquillo separador	81 20 314
20. Cúpula	81 30 571	31. Guardabarros trasero	81 26 136
21. Espejo retrovisor derecho	81 01 829	32. Protector de amortiguador	81 30 774
22. Espejo retrovisor izquierdo	81 01 830	33. Portamatrícula	81 26 139
23. Soporte del espejo retrovisor	81 01 918	34. Reflector trasero	81 12 202
24. Goma de ajuste del soporte del espejo retrovisor	91 01 919	35. Pletina de portamatrícula	81 26 115

## 5.2. CHASIS

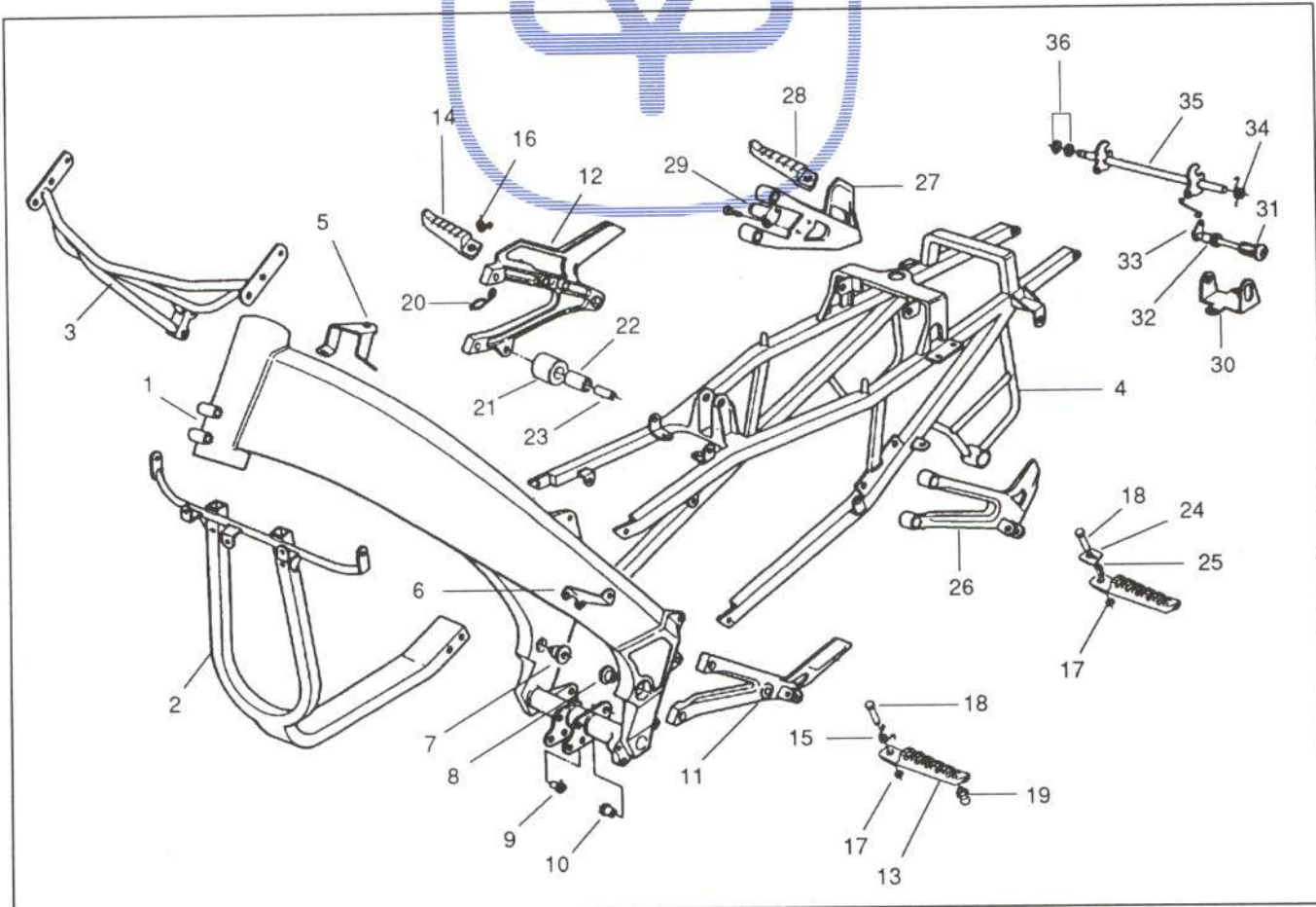


Figura 7.- Despiece del chasis



<u>Piezas</u>	<u>Referencia</u>	<u>Piezas</u>	<u>Referencia</u>
1. Chasis	81 32 624	19. Tornillo esférico de estribera	81 21 134
2. Subchasis delantero	81 32 637	20. Anillo pasador	81 20 597
3. Soporte de portainstrumentos	81 32 625	21. Rodillo del tensor de cadena	81 21 672
4. Subchasis trasero	81 32 758	22. Casquillo exterior del tensor de cadena	81 20 568
5. Soporte del depósito de gasolina	81 32 745	23. Rodillo interior del tensor de cadena	81 20 569
6. Soporte lateral de carenado	81 32 755	24. Pletina tope de carrera de estribera	81 32 720
7. Casquillo	81 21 156	25. Muelle de estribera de pasajero	81 21 133
8. Casquillo del eje basculante	81 21 150	26. Soporte de estribera izquierda de pasajero	81 32 639
9. Casquillo derecho de sujeción de sus- pensión trasera	81 21 155	27. Soporte de estribera derecha de pasajero	81 32 638
10. Casquillo izquierdo de sujeción de suspensión trasera	81 21 151	28. Estriberas de pasajeros (par)	81 32 812
11. Soporte de estribera izquierda de piloto	81 32 627	29. Cerradura de casco	81 01 425
12. Soporte de estribera derecha de piloto	81 32 626	30. Soporte de cerradura del sillín	81 32 725
13. Estribera izquierda de piloto	81 32 629	31. Cerradura del sillín	81 01 983
14. Estribera derecha de piloto	81 32 628	32. Goma	81 20 566
15. Muelle de estribera izquierda de piloto	81 21 131	33. Balancín lateral de fijación de sillín	81 21 153
16. Muelle de estribera derecha de piloto	81 21 130	34. Muelle de balancín de fijación del sillín	81 21 154
17. Circlip	21 20 573	35. Balancín central de fijación del sillín	81 21 152
18. Pasador de estribera	81 21 135	36. Circlip	81 20 573



### 5.3. EJE DELANTERO

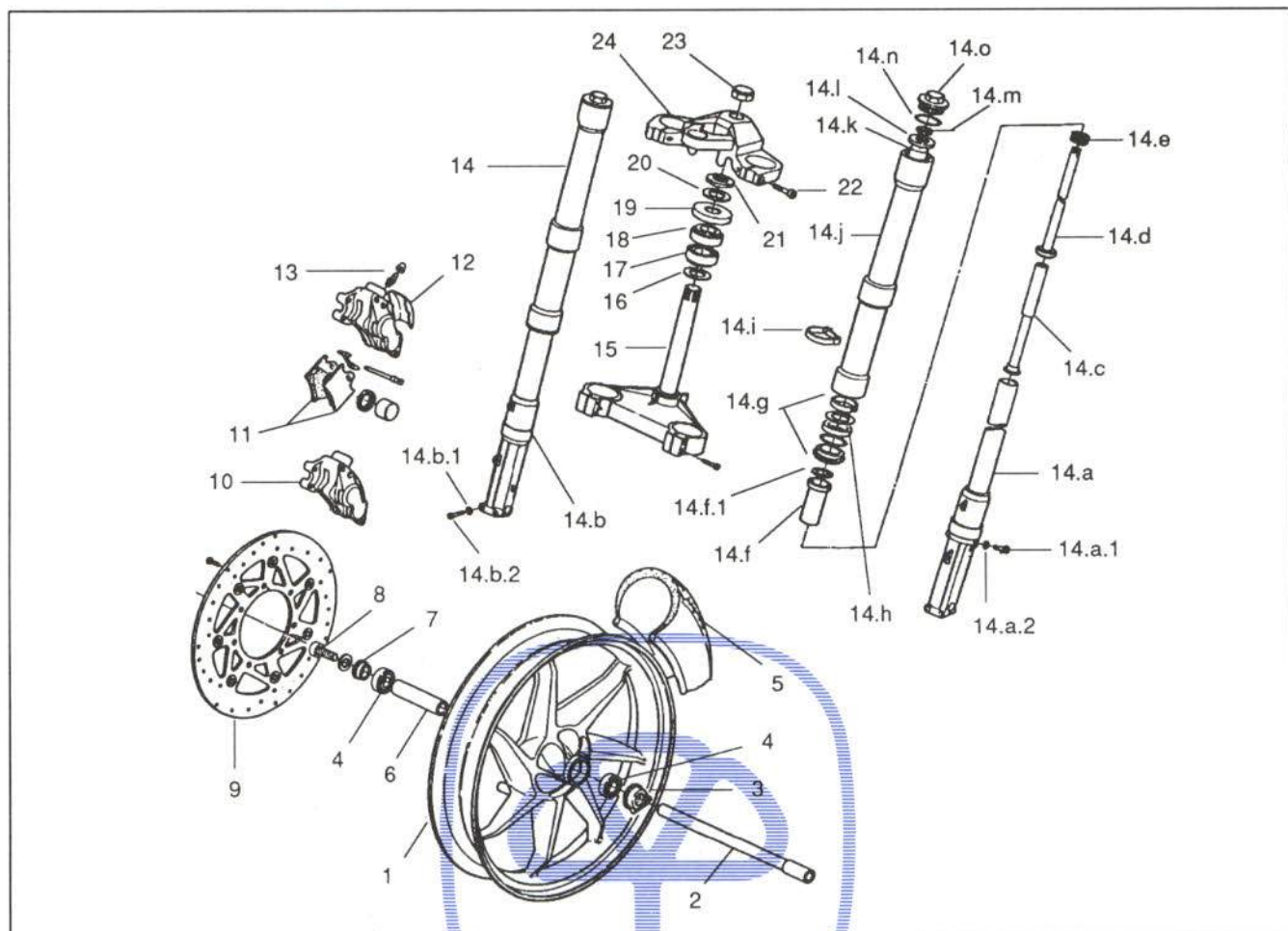


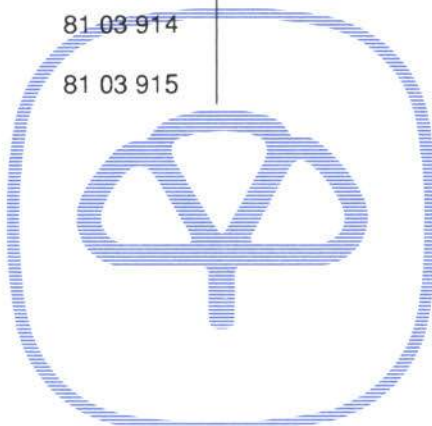
Figura 8.- Despiece del eje delantero

<u>Piezas</u>	<u>Referencia</u>	<u>Piezas</u>	<u>Referencia</u>
1. Llanta delantera	81 08 335	12. Tapa de pinza de freno delantero	81 13 310
2. Eje de rueda delantera	81 25 388	13. Tornillo purgador	81 13 06
3. Reenvío de cuentakilómetros	81 01 819	14. Horquilla izquierda completa	81 03 821
4. Cojinete	81 10 044	14a. Barra izquierda completa	81 03 900
5. Neumático delantero	81 09 062	14a1. Tornillo de vaciado de aceite	81 03 735
6. Separador de cojinete	81 25 469	14a2. Arandela	81 03 734
7. Separador de rueda	81 21 157	14b. Barra derecha completa	81 03 901
8. Tornillo especial del eje de la rueda delantera	81 25 418	14a1. Tornillo de vaciado de aceite	81 03 735
9. Disco de freno delantero	81 13 244	14a2. Arandela	81 03 734
10. Pinza de freno delantero	81 13 244	14c. Conjunto tope recorrido	81 03 902
11. Pastillas de freno delantero	81 13 308		





<u>Piezas</u>	<u>Referencia</u>	<u>Piezas</u>	<u>Referencia</u>
14d. Conjunto bomba	81 03 904	15. Tija inferior	81 03 906
14e. Muelle de horquilla	81 03 912	16. Guardapolvos inferior	81 01 271
14f. Conjunto cartucho	81 03 905	17. Cojinete de rodillos	81 10 024
14f1. Circlip	81 03 911	18. Cojinete de bolas	81 10 025
14g. Conjunto casquillos y juntas	81 03 903	19. Guardapolvos superior	81 20 542
14h. Retén	81 03 908	20. Anillo soporte de guardapolvos superior	81 01 272
14i. Pasacables de cuentakilómetros	81 01 932	21. Contratuerca tija	81 02 928
14j. Botella (derecha e izquierda)	81 03 907	22. Tornillo de pletina superior	81 03 917
14k. Goma de fin de recorrido	81 03 913	23. Tuerca tija	81 03 918
14l. Arandela	81 03 910	24. Tija superior	
14m. Arandela de cierre	81 03 909		
14n. Junta tórica	81 03 914		
14o. Tapón de barra	81 03 915		





## 5.4. EJE TRASERO

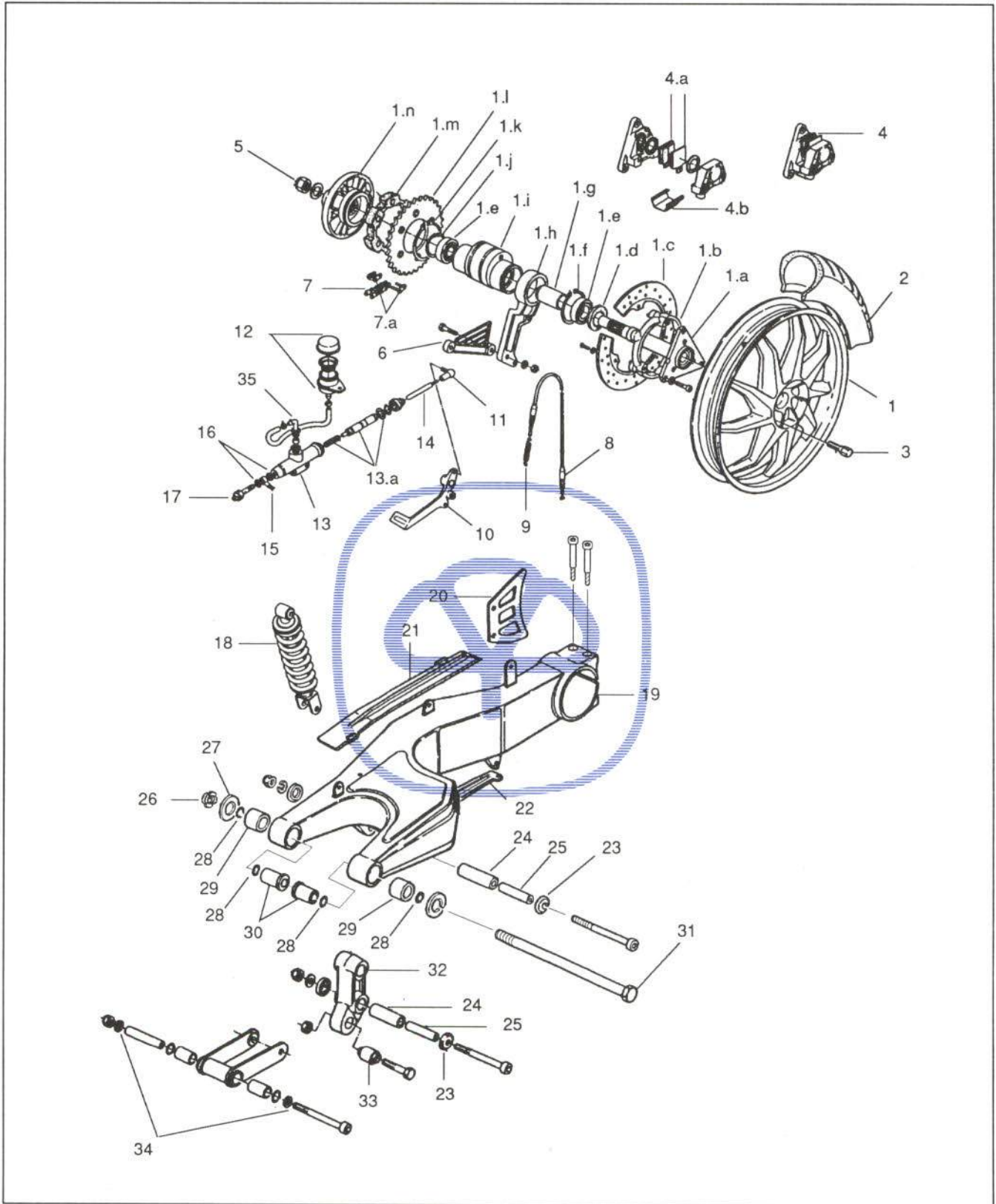


Figura 9.- Despiece del eje trasero



<u>Piezas</u>	<u>Referencia</u>	<u>Piezas</u>	<u>Referencia</u>
1. Llanta trasera con eje	81 08 272	12. Depósito de líquido de freno	
1a. Eje de rueda trasera	81 25 390	completo	81 13 280
1b. Separador del disco	81 25 404	13. Bomba de freno trasero	81 13 247
1c. Disco de freno trasero	81 13 209	13a. Recambio de bomba del	
1d. Retén	81 20 490	freno trasero	81 13 247
1e. Cojinete	81 10 046	14. Varilla de bomba de freno	81 13 248
1f. Circlip	81 25 368	15. Tubo flexible del freno trasero	81 13 291
1g. Casquillo separador	81 21 146	16. Arandelas	81 13 004
1h. Pletina de anclaje de freno trasero	81 34 146	17. Interruptor de luz de freno	81 12 300
1i. Excéntrica completa	81 25 402	18. Amortiguador	81 03 823
1j. Circlip	81 21 051	19. Basculante monobrazo	81 32 632
1k. Circlip de fijación de la corona	81 25 366	20. Pletina de protección de la corona	82 32 255
1l. Corona	81 07 050	21. Patín de guía superior de cadena	81 20 491
1m. Goma estrella	81 25 372	22. Patín de guía inferior de cadena	81 20 492
1n. Tapa de rueda trasera	81 25 389	23. Guardapolvos	81 20 497
2. Neumático trasero	81 09 063	24. Casquillo exterior de bieleta doble	81 20 496
3. Tornillo de fijación de la rueda	81 52 092	25. Casquillo interior de bieleta doble	81 32 554
4. Pinza de freno trasero	81 13 279	26. Tuerca M17x1	81 50 299
4a. Pastillas de freno trasero	81 13 313	27. Arandela del eje basculante	81 01 341
4b. Tapa de pinza de freno	81 13 117	28. Junta tórica	81 20 280
5. Tuerca del eje de rueda	81 52 093	29. Cojinete de agujas	81 10 030
6. Pletina de anclaje de freno trasero	81 01 748	30. Casquillo del eje basculante	81 21 121
7. Cadena completa	81 07 049	31. Eje basculante	81 25 387
7a. Enganche de la cadena	81 07 043	32. Bieleta doble	81 32 543
8. Cable de mando rave	81 14 126	33. Silentblock de bieleta doble	81 20 499
9. Muelle de freno de rave	82 21 118	34. Bieleta simple completa	81 32 634
10. Pedal de freno trasero	81 32 635	35. Manguitos de bomba de freno	
11. Codo esférico M6	82 10 007	trasero	81 13 312



## 5.5. INSTALACION ELECTRICA

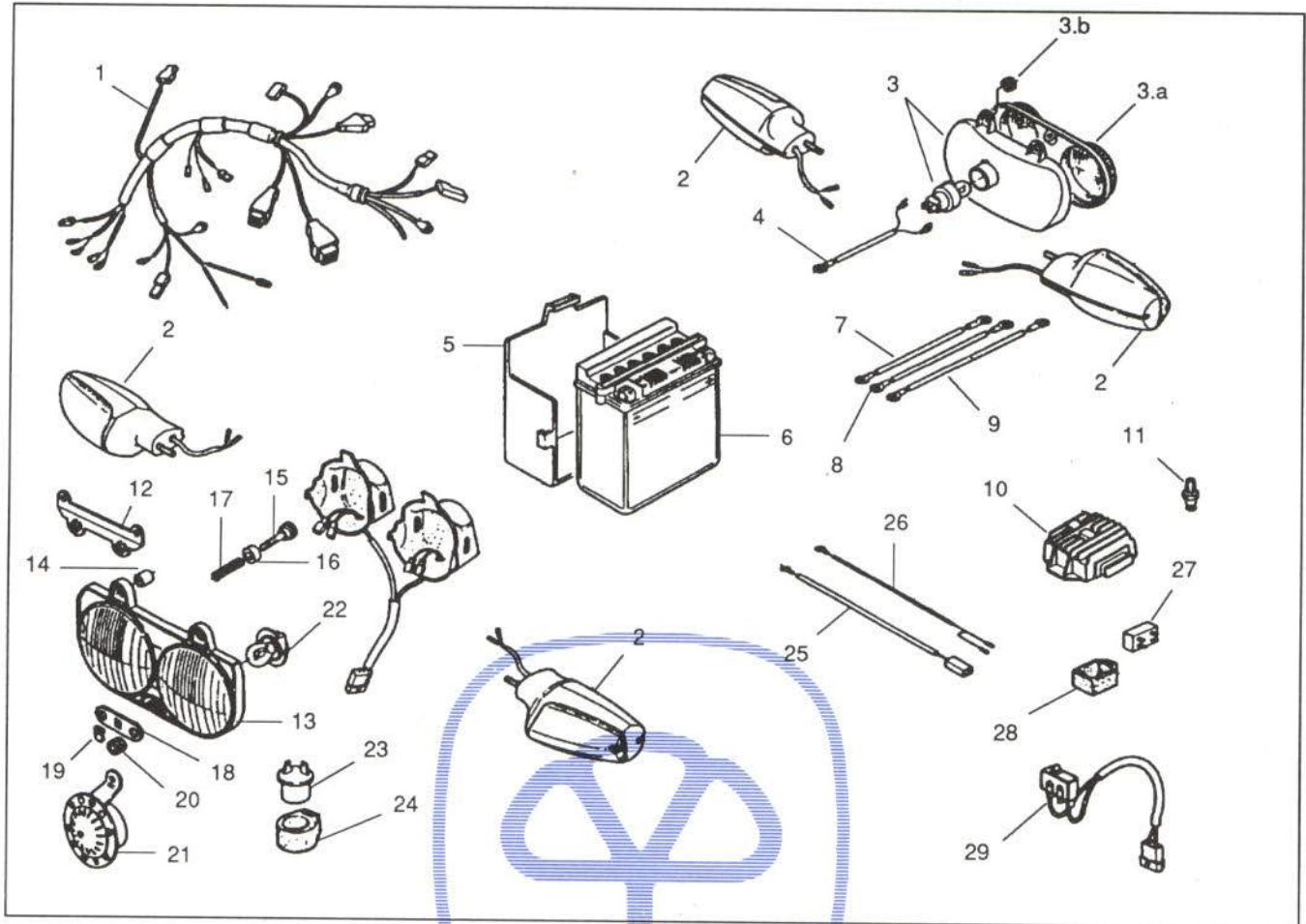


Figura 10.- Despiece de instalación eléctrica

<u>Piezas</u>	<u>Referencia</u>	<u>Piezas</u>	<u>Referencia</u>
1. Instalación eléctrica completa	81 12 436	11. Termistor	81 12 384
2. Piloto de intermitencia	81 12 475	12. Soporte de faros	81 32 722
3. Piloto trasero completo	81 12 438	13. Faros delanteros completos	81 12 437
3a. Tulipa del piloto trasero	81 12 539	14. Casquillo separador	82 21 007
3b. Goma de roscado interno	82 20 193	15. Tornillo regulador de altura de faros	81 20 580
4. Instalación eléctrica del piloto trasero	82 12 168	16. Casquillo del tornillo regulador	81 21 671
5. Soporte de batería	81 30 225	17. Muelle del regulador de altura de faros	81 21 669
6. Batería	81 12 290	18. Pletina del regulador de altura de faros	81 34 171
7. Cable de masa de motor	81 12 375	19. Clip de fijación al carenado	82 01 206
8. Cable de recarga de batería	81 12 524	20. Goma	81 20 030
9. Cable de masa de batería	81 12 525		
10. Regulador de tensión	81 12 354		



<u>Piezas</u>	<u>Referencia</u>
21. Claxon	81 12 413
22. Portalámparas	81 12 558
23. Central de intermitencias	81 12 040
24. Soporte del zumbador	82 12 165
25. Cable de batería-relé	81 12 529

<u>Piezas</u>	<u>Referencia</u>
26. Cable relé-motor de arranque	81 12 460
27. Relé de arranque	81 12 523
28. Goma soporte de relé	82 20 201
29. Interruptor de luz de freno delantero con cable	82 12 196

## 5.6. MOTOR

### 5.6.1. Cáster

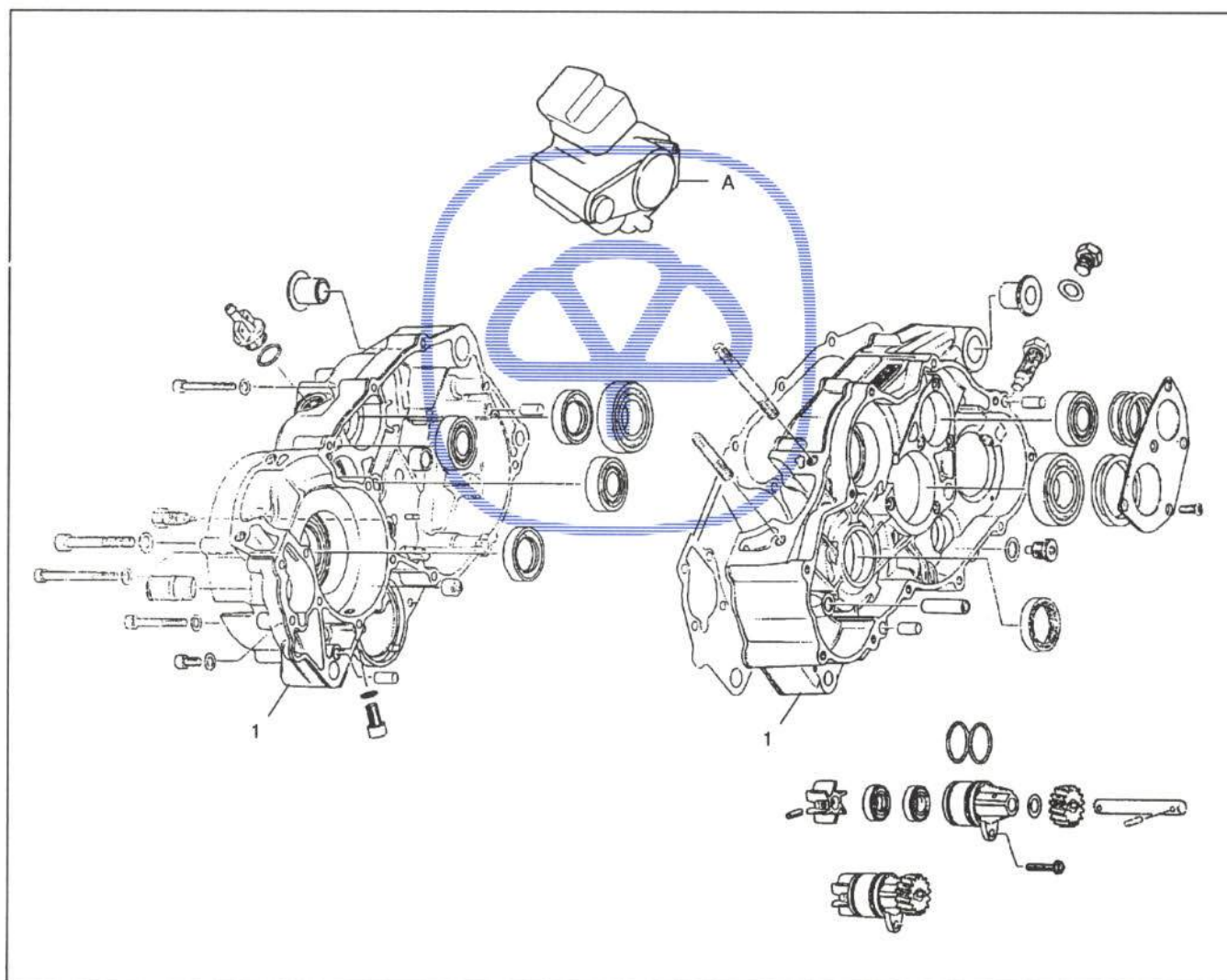


Figura 11a.- Despiece del cáster

<u>Piezas</u>	<u>Referencia</u>
A. Motor completo	81 06 011
1. Cáster completo	293 851



## 5.6.2. Cigüeñal

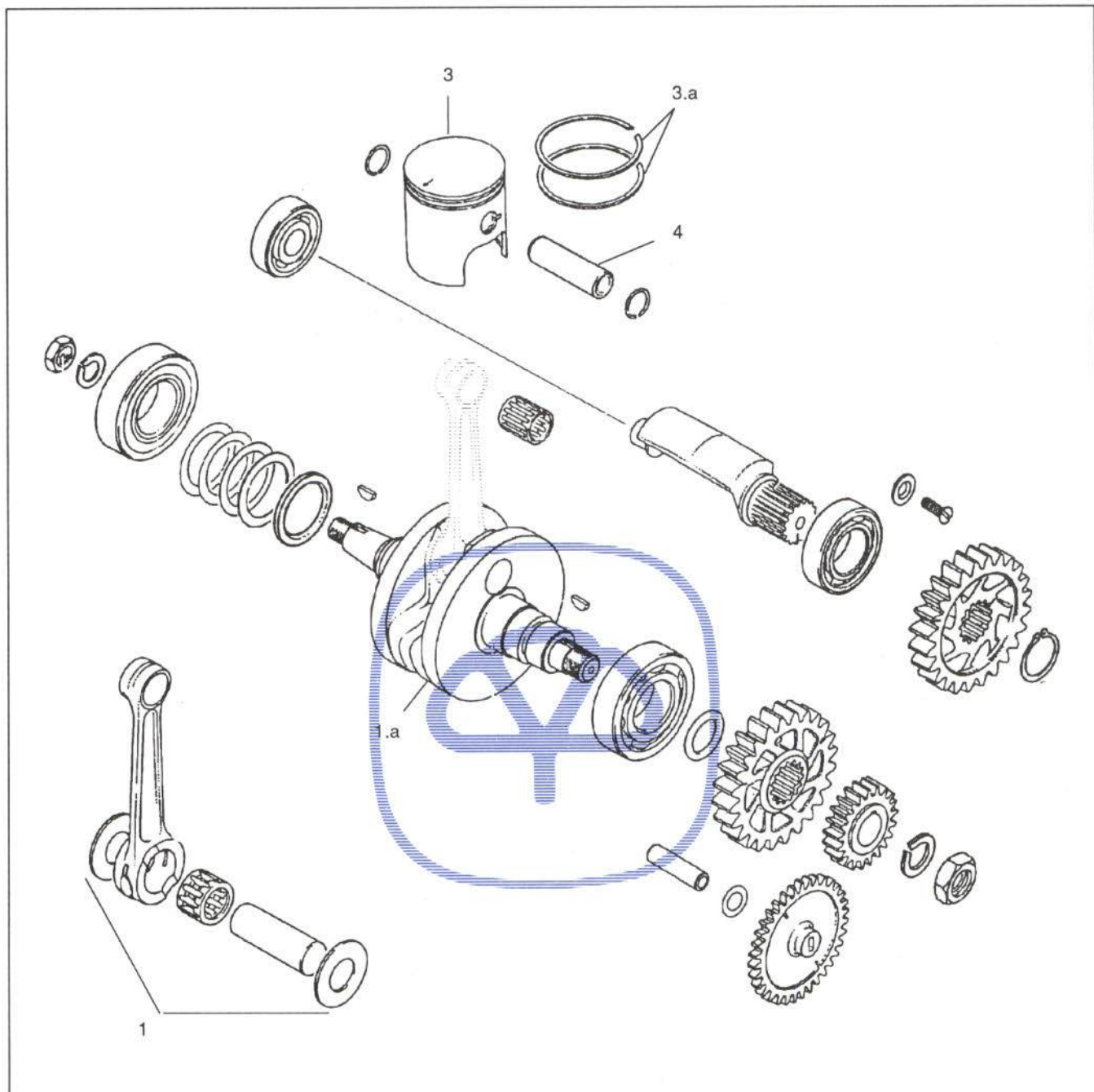


Figura 11b.- Despiece del cigüeñal

<u>Piezas</u>	<u>Referencia</u>	<u>Piezas</u>	<u>Referencia</u>
1. Conjunto biela-cigüeñal	N 293 849	3. Pistón completo	294 430
1a. Cigüeñal	293 846	3a. Segmentos	215 560
2. Arandela distanciadora 30,8/39,5/1	827 410	4. Bulón	216 130

### 5.6.3. Cilindro y refrigeración

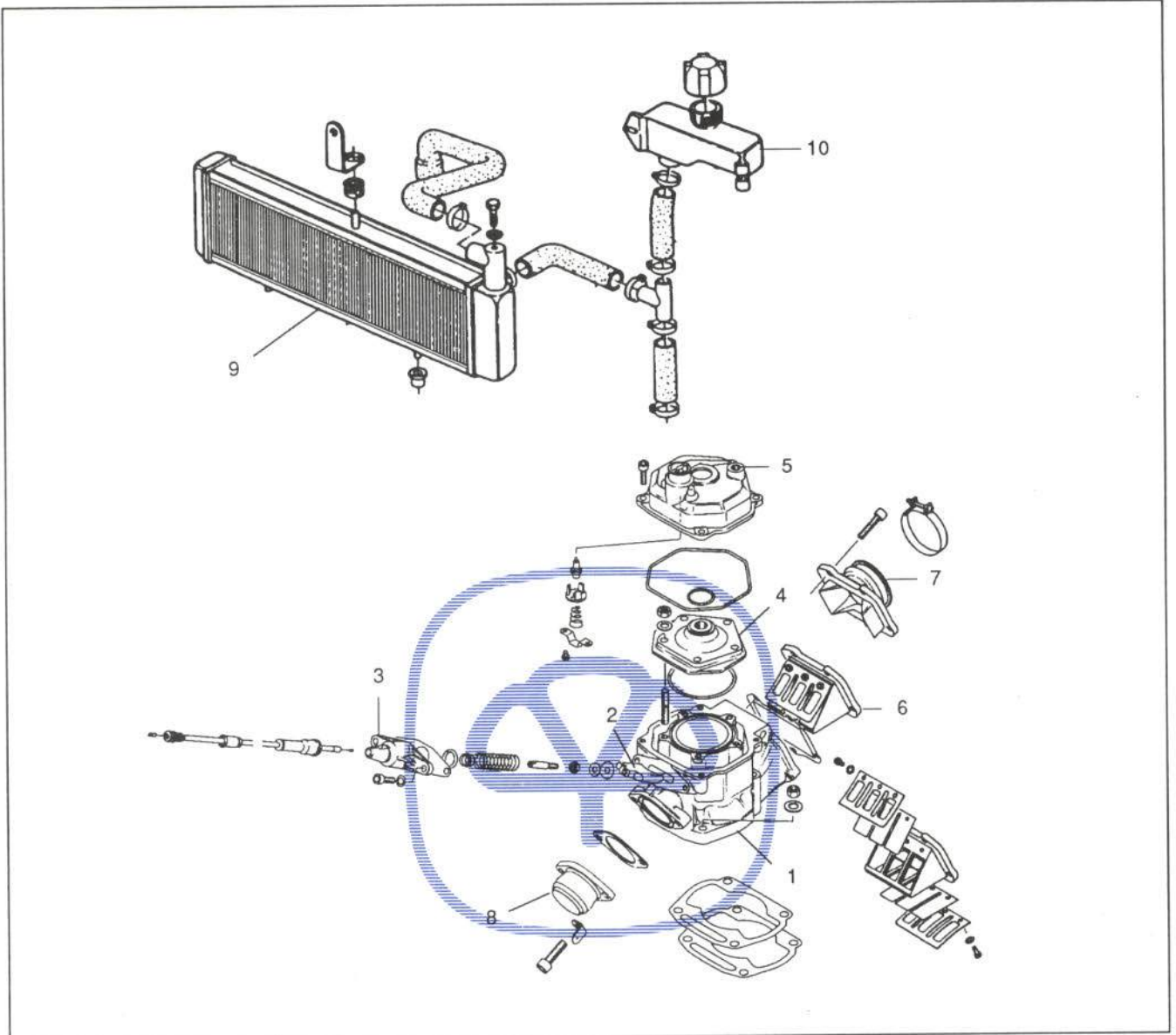


Figura 11c.- Despiece del cilindro con elementos de refrigeración y admisión

<u>Piezas</u>	<u>Referencia</u>	<u>Piezas</u>	<u>Referencia</u>
1. Cilindro completo con válvula de escape (RAVE)	223 364	6. Válvula laminar completa	224 430
2. Válvula de escape	253 370	7. Embocadura de carburador para motor tipo 123	267 912
3. Cuerpo soporte de válvula	253 460	8. Colector	273 882
4. Cámara de combustión	223 381	9. Radiador	81 01 817
5. Tapa de culata	223 396	10. Depósito de expansión	81 01 910



### 5.6.6. Caja de embrague y bomba de aceite

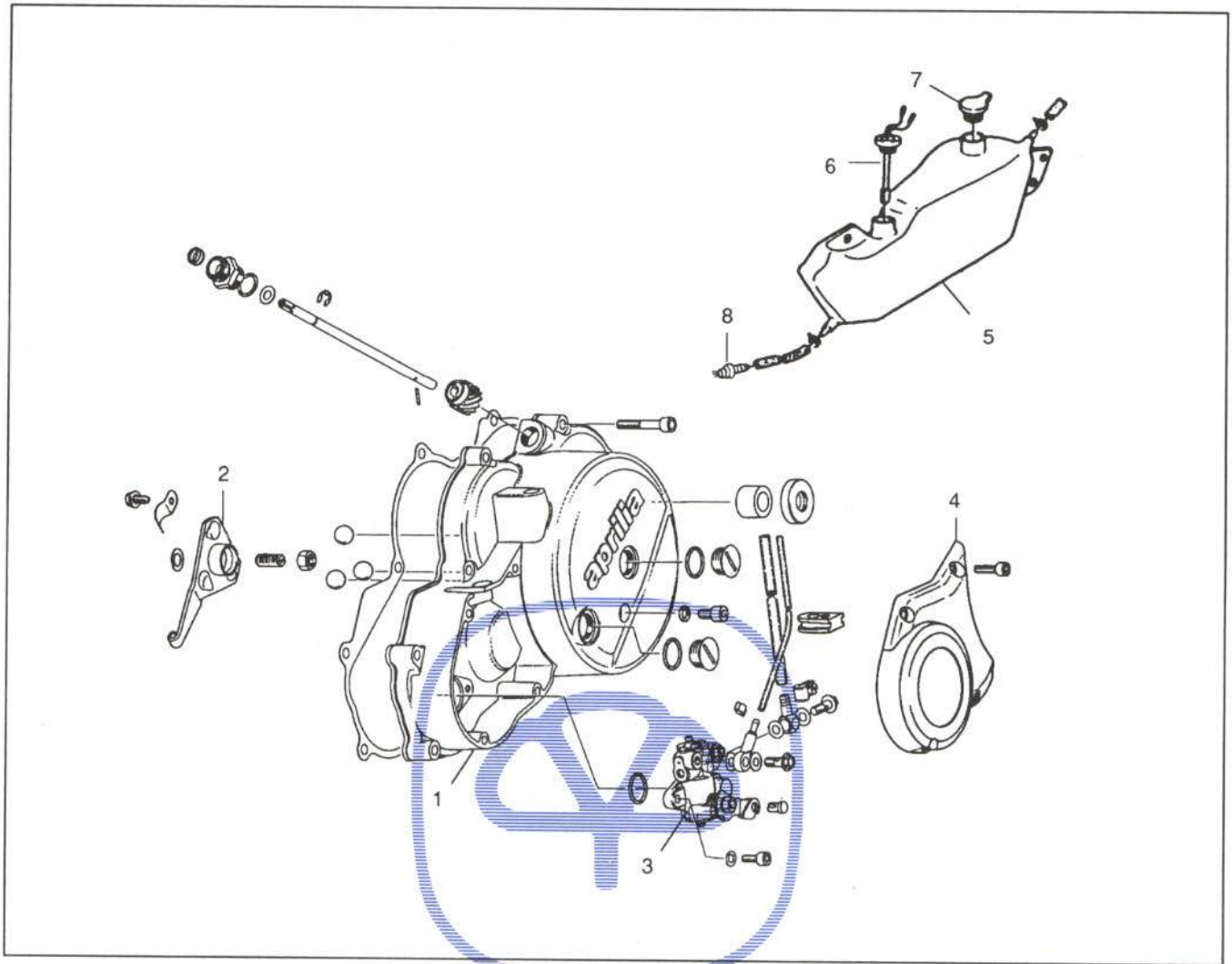


Figura 11d.- Despiece de la caja de embrague y bomba de aceite

<u>Piezas</u>	<u>Referencia</u>	<u>Piezas</u>	<u>Referencia</u>
1. Caja de embrague	N 210 302	5. Depósito de aceite	81 30 559
2. Caracola (23 grados)	N 259 180	6. Indicador de nivel de aceite	82 01 192
3. Bomba de aceite	N 293 198	7. Tapón de depósito de aceite	82 20 154
4. Caja de bomba de aceite	260 830	8. Junta a dos vías	81 01 944



### 5.6.7. Generador

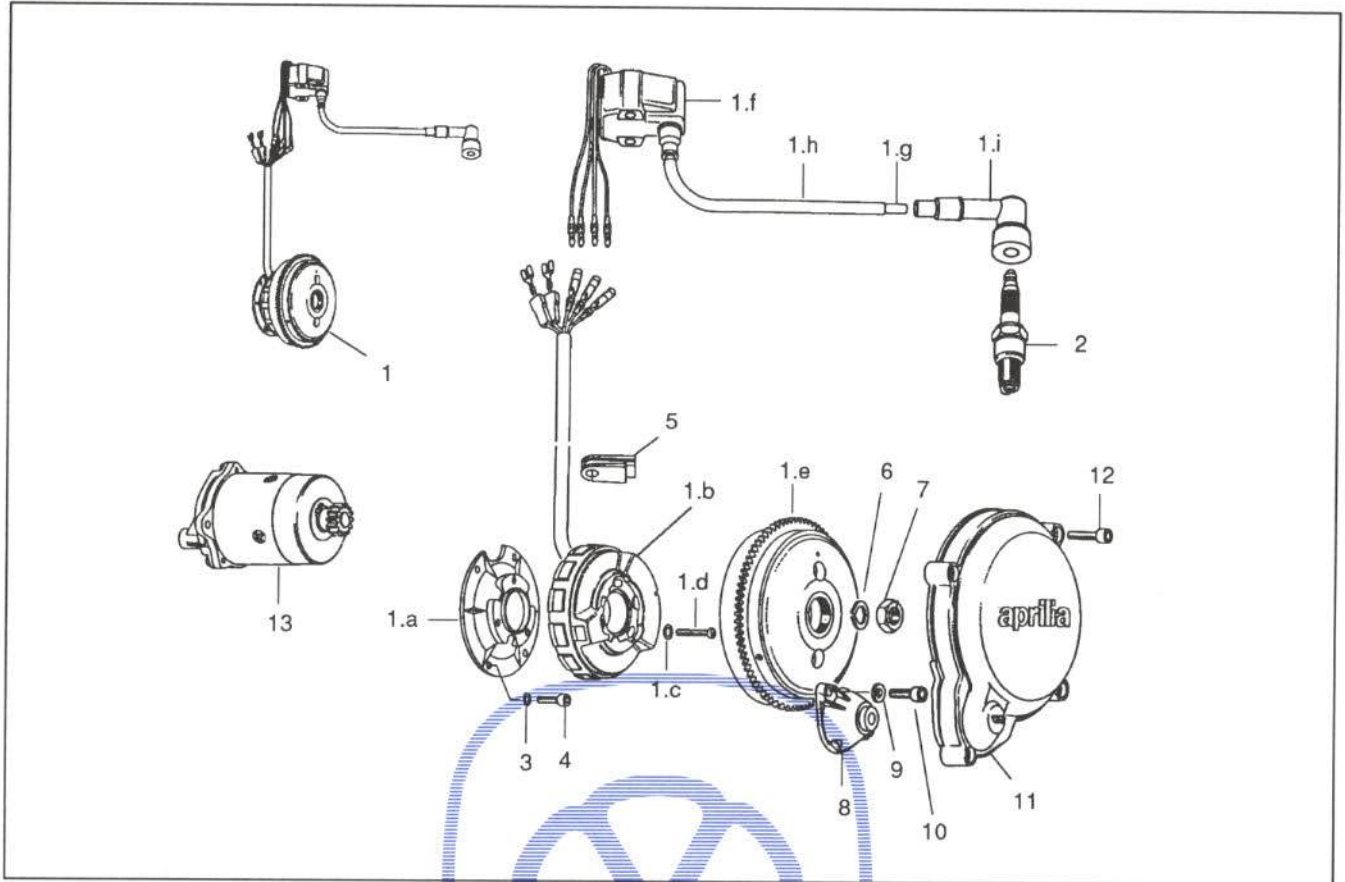


Figura 11e.- Despiece del generador

<u>Piezas</u>	<u>Referencia</u>	<u>Piezas</u>	<u>Referencia</u>
1. Generador-magneto completo	N 294 451	2. Bujía 14 mm N6K B10 E6	899 477
1a. Plato estátor	265 965	3. Arandela de muelle A5	945 750
1b. Estátor	N293 377	4. Tornillo allen M5 x 14	240 150
1c. Arandela 5,3	927 571	5. Boquilla de conducto de aceite	260 840
1d. Tornillo M5 x 30	241 591	6. Arandela de muelle A12	945 754
1e. Volante de inercia magneto completo	293 367	7. Tuerca M12 x 1	642 051
1f. Bobina de encendido	N 265 987	8. Tapa motor de arranque	210 340
1g. Cable de bujía	964 180	9. Arandela elástica 6,2/12,5/2,5	244 930
1h. Funda aislante	260 434	10. Tornillo allen M6x20	241 930
1i. Pipa de bujía	866 705	11. Tapa de encendido	N 210 312
		12. Tornillo allen M6 x 25	840 861
		13. Motor de arranque completo	293 685



## 5.7. INSTRUMENTACION Y MANILLAR

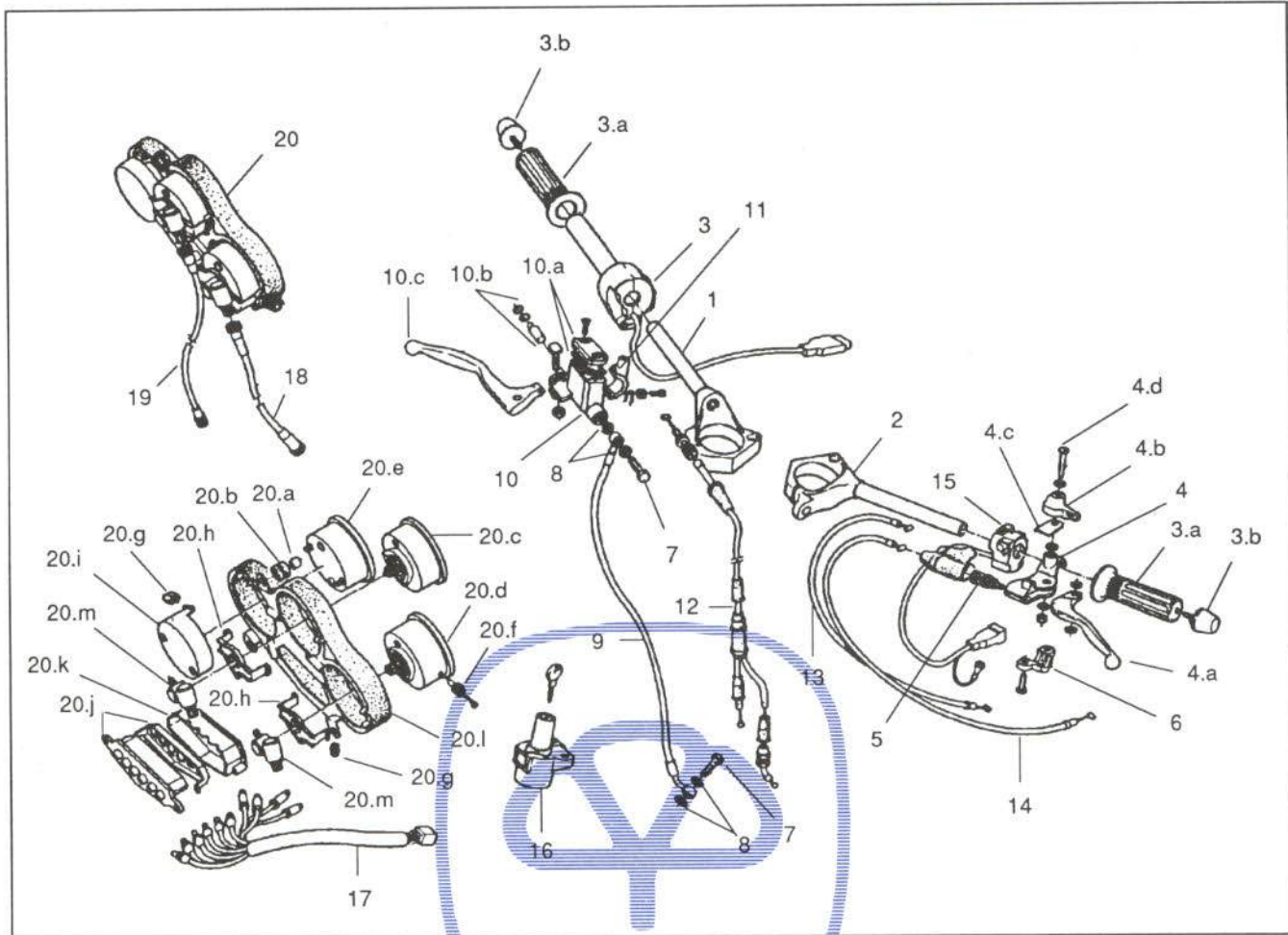


Figura 12.- Despiece de la instrumentación y manillar

<u>Piezas</u>	<u>Referencia</u>	<u>Piezas</u>	<u>Referencia</u>
1. Semimanillar derecho	81 18 204	6. Soporte de maneta embrague	81 18 200
2. Semimanillar izquierdo	81 18 222	7. Tornillo de fijación de tubo de líquido de frenos	81 13 003
3. Puño de gas completo	81 18 211	8. Arandela	81 13 004
3a. Empuñaduras (par)	82 17 007	9. Tubo flexible de freno delantero	81 13 292
3b. Peso autovibración	82 01 213	10. Bomba de freno delantero completa	81 13 278
4. Mando de embrague completo	81 18 214	10a. Tapa de depósito del líquido de frenos	81 13 305
4a. Maneta de embrague	81 18 196	10b. Kit de revisión de bomba	81 13 304
4b. Mando de starter	81 18 198	10c. Maneta de freno delantero	82 13 078
4c. Pletina de mando de starter	81 18 207	11. Soporte de maneta de freno delantero	82 13 078
4d. Tornillo de maneta de freno delantero con tuerca	81 18 165		
5. Tensor de maneta de embrague	81 18 197		

<u>Piezas</u>	<u>Referencia</u>	<u>Piezas</u>	<u>Referencia</u>
12. Cable de gas	81 14 128	20d. Cuentakilómetros	81 31 029
13. Cable de starter completo	81 14 127	20e. Indicador gasolina/termómetro completo	81 31 031
14. Cable de embrague con protección de maneta	81 14 117	20f. Mando de puesta a cero del cuentakilómetros	81 12 395
14a. Protector de maneta de embrague	81 20 467	20g. Goma de apoyo de instrumentos	81 20 500
15. Interruptor de luces con cables	81 12 330	20h. Soporte de reenvío	81 01 768
16. Conjunto interruptor, contacto, bloqueo de dirección	81 12 398	20i. Soporte de indicador gasolina/termómetros	81 31 032
17. Instalación eléctrica del tablero de mandos con lámparas	81 12 397	20j. Tablero de chivatos	81 12 399
18. Cable de cuentakilómetros	81 14 155	20k. Vidrio firme para tablero de chivatos	81 12 396
19. Cable de cuentarrevoluciones	81 14 114	20l. Goma espuma del tablero de mandos	81 30 450
20. Tablero de mandos completo	81 12 527	20m. Reenvío de cuentakilómetros en ángulo	81 01 767
20a. Casquillo separador	81 21 112		
20b. Goma	82 20 150		
20c. Cuentarrevoluciones	81 31 050		



## 5.8. ADMISION Y ESCAPE

1. Carburador	81 06 012
2. Raccord a tres vías	81 01 930
3. Manguito carburador de filtro	81 20 495
4. Base de caja de filtro	81 30 434
5. Clip de fijación de batería	81 01 689
6. Goma pasacables	81 20 598
7. Rejilla de filtro de aire	81 30 445
8. Filtro de aire	81 01 754
9. Tapa de caja de filtro	81 20 532
10. Manguito de aspiración de caja del filtro	81 20 532
11. Tubo de escape	81 19 169
12. Silenciador	81 19 170
13. Muelle de escape-cilindro	81 21 091
14. Soporte central del tubo de escape	81 32 742
15. Casquillo separador	81 21 058
16. Arandela silentblock	81 01 284
17. Silentblock	81 01 285

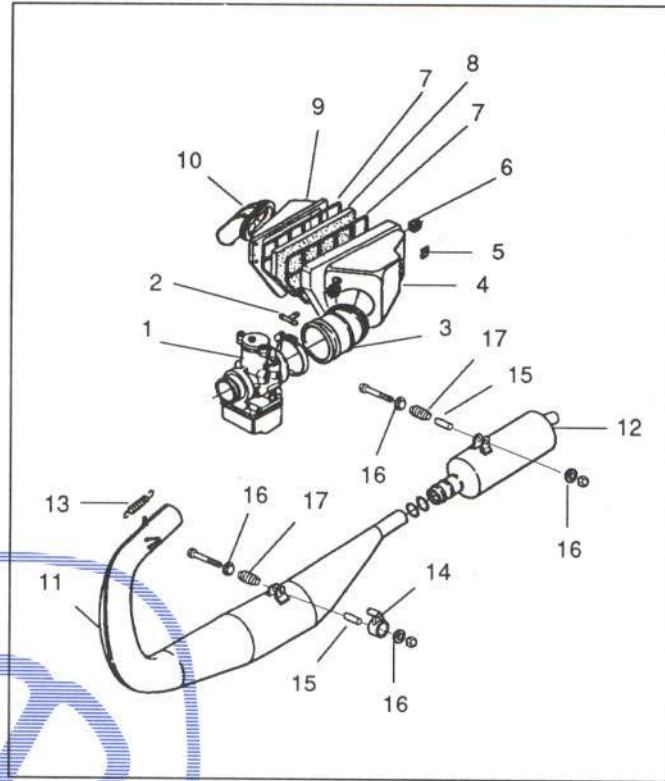


Figura 13.- Despiece de admisión y escape

6. FICHA DE MEDIDAS

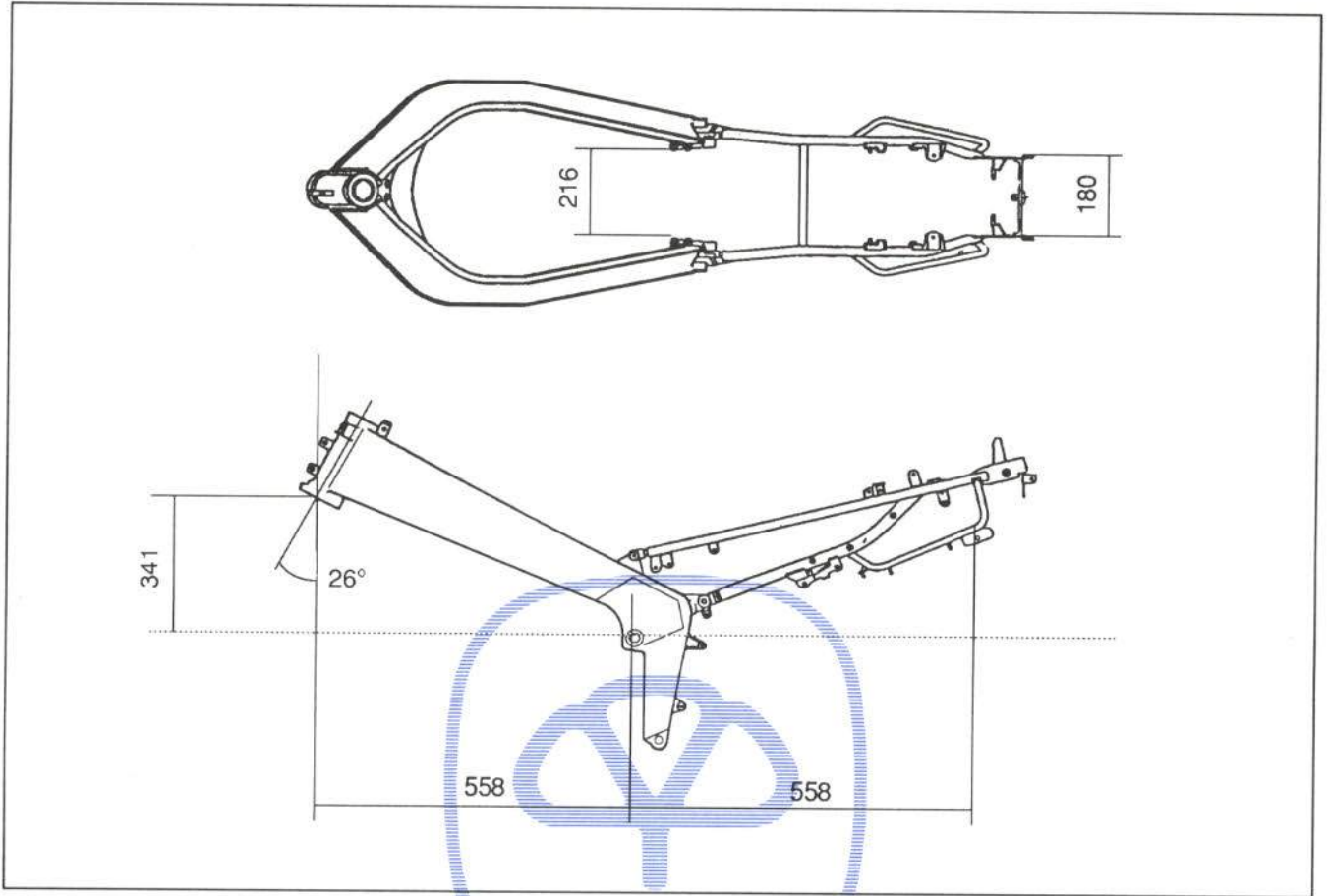


Figura 14.- Medidas de bancada

Las deformaciones que pueda sufrir una moto en los elementos portantes (chasis) deben ser controladas en bancada, mediante la verificación de las cotas de una serie de puntos. De otro modo, su seguridad activa podría verse disminuida.

En la figura 14 se indican, en planta y alzado, las principales cotas del chasis de la moto Aprilia AF1 125.



## 7. METODOS DE TRABAJO

### 7.1 CARENADOS

#### 7.1.1 Carenado lateral inferior

##### UNION DE LA PIEZA

En la figura 15 se detalla la unión de esta pieza.

##### OPERACIONES PREVIAS PARA SU SUSTITUCION

No es necesario realizar ninguna operación previa a la sustitución de esta pieza.

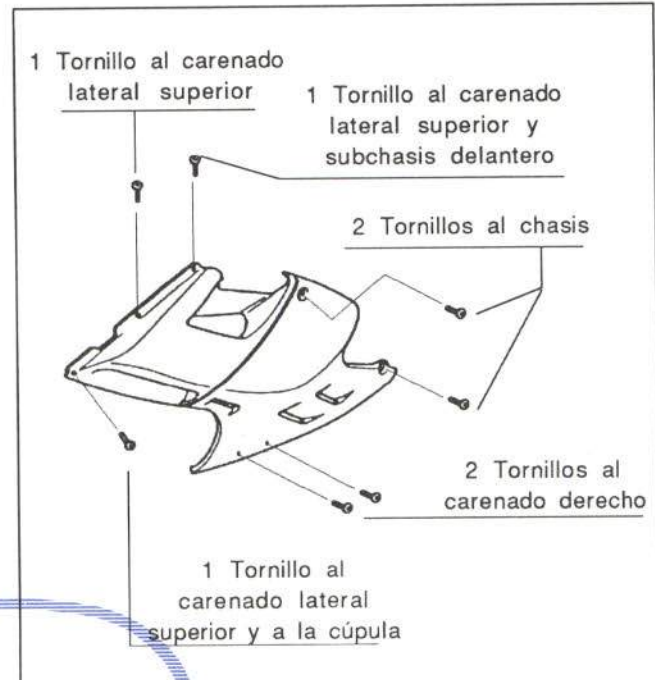


Figura 15.- Unión del carenado lateral inferior

#### 7.1.2 Carenado lateral superior

##### UNION DE LA PIEZA

En la figura 16 se muestra la unión de esta pieza

##### OPERACIONES PREVIAS PARA SU SUSTITUCION

Previamente, deben retirarse los siguientes elementos:

- Carenado inferior (figura 15)
- Espejo retrovisor  
Fijado por dos tornillos.
- Desconectar clemas del piloto de intermitencia.
- Piloto de intermitencia

Sujeto mediante una tuerca y un pivote-guía.

Para el desmontaje de este elemento no es necesaria ninguna operación previa.

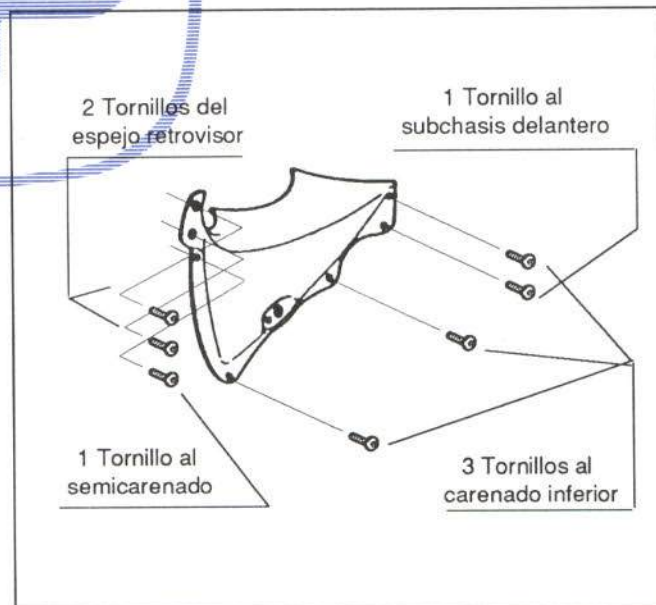


Figura 16.- Unión del carenado lateral superior

### 7.1.3 Semicarenado

#### UNION DE LA PIEZA

Va atornillado de la forma que se muestra en la figura 17.

#### OPERACIONES PREVIAS PARA SU SUSTITUCION

Para efectuar la sustitución del semicarenado, deben desmontarse los siguientes elementos:

- Carenado inferior (figura 15)
- Carenado superior (figura 16)
- Desconectar clemas de faros
- Faros

Sujetar mediante dos tornillos en su parte superior y un tornillo en su parte inferior de ajuste de altura (figura 18).

- Soporte de faros

Unido al semicarenado mediante dos tornillos.

- Cúpula

Fijada mediante seis tornillos al semicarenado, dos de ellos sujetan el soporte de faros.

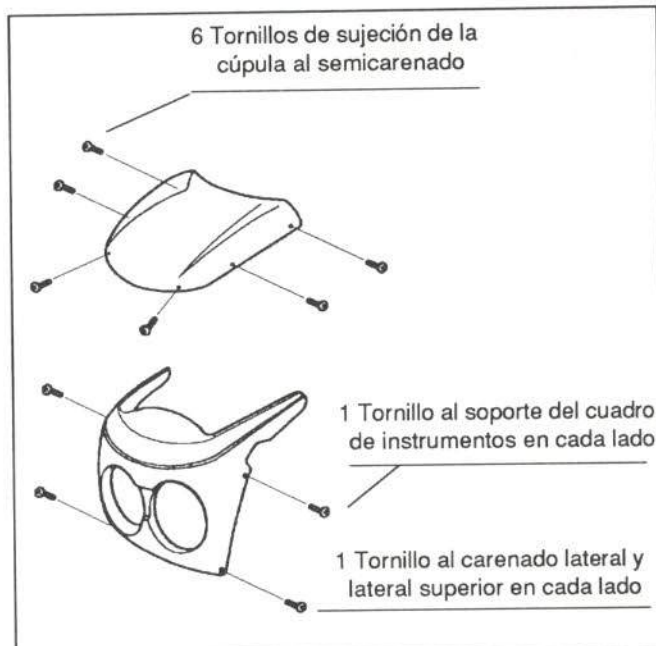


Figura 17.- Unión del semicarenado

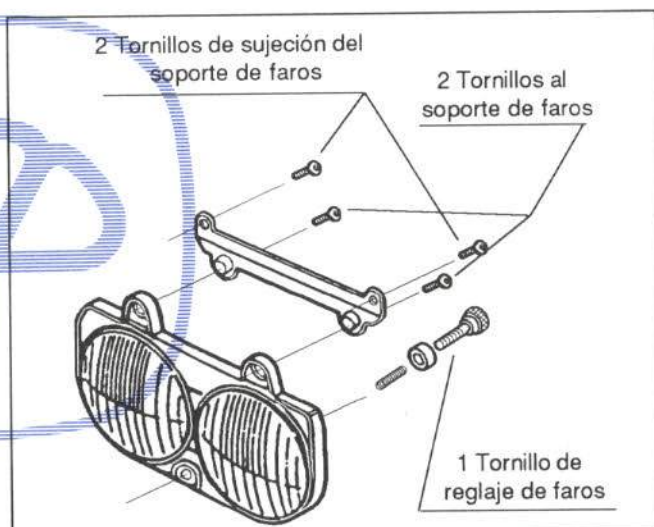


Figura 18.- Sujeción de los faros

### 7.1.4 Guardabarros delantero

#### UNION DE LA PIEZA

En la figura 19 se detalla la sujeción de esta pieza.

#### OPERACIONES PREVIAS PARA SU SUSTITUCION

No es necesaria ninguna operación previa a la sustitución del guardabarros delantero.

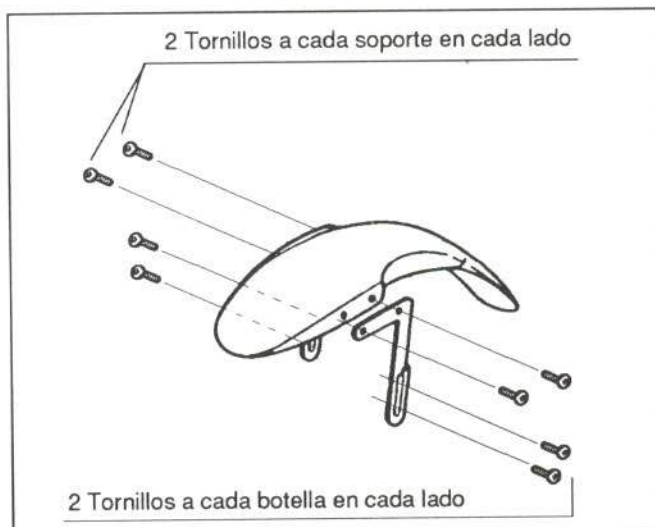


Figura 19.- Unión del guardabarros delantero



### 7.1.5 Colín trasero

#### UNION DE LA PIEZA

Va unido al subchasis de la forma que se indica en la figura 20.

#### OPERACIONES PREVIAS PARA SU SUSTITUCION

Para la sustitución del colín trasero, deberán desmontarse previamente los siguientes elementos:

- Asiento piloto

Accionando su llave correspondiente.

- Colín trasero

Mediante los tornillos mostrados en la figura 20.

- Asiento de pasajero

Sujeto mediante cuatro tornillos.

- Piloto trasero

Sujeto mediante dos tornillos (figura 21).

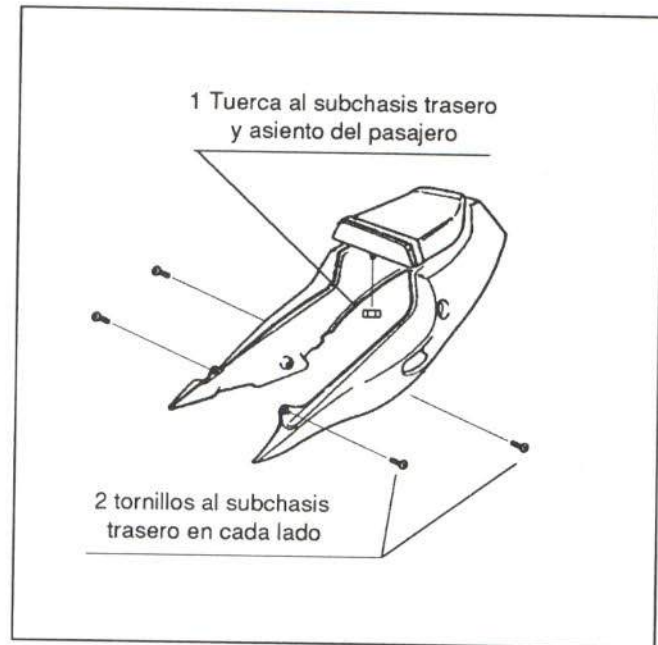


Figura 20.- Unión del colín trasero

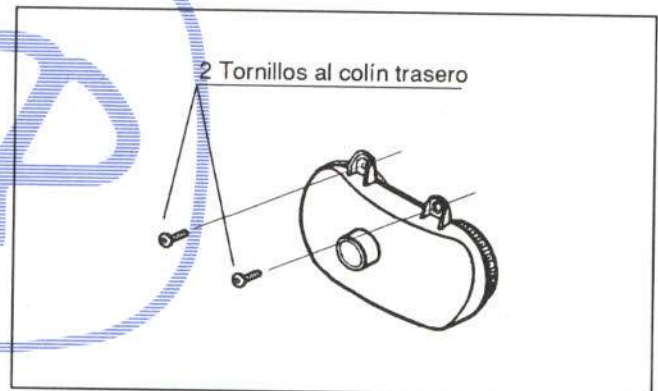
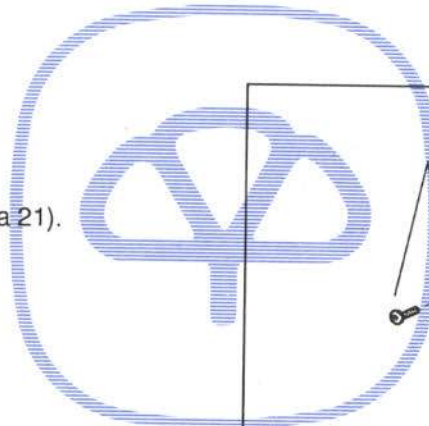


Figura 21.- Sujeción del piloto trasero

### 7.1.6 Portamatrícula

#### UNION DE LA PIEZA

Va unida al subchasis trasero mediante cuatro tornillos (figura 22).

#### OPERACIONES PREVIAS PARA SU SUSTITUCION

Para la sustitución del portamatrículas deberán desmontarse los siguientes accesorios:

- Pilotos de intermitencia traseros

Cada uno de ellos va sujeto mediante una tuerca y un pivote-guía.

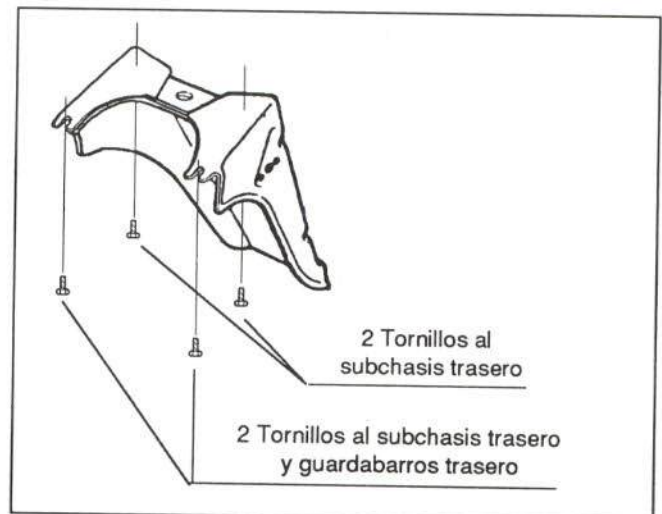


Figura 22.- Unión del portamatrículas



### 7.1.7 Guardabarros trasero

#### UNION DE LA PIEZA

Va unido al subchasis trasero de la forma indicada en la figura 23.

#### OPERACIONES PREVIAS PARA SU SUSTITUCION

Para la sustitución del guardabarros trasero deberán desmontarse previamente los siguientes accesorios:

- Asiento del conductor (aptdo. 7.1.5)
- Portamatrícula (figura 22)

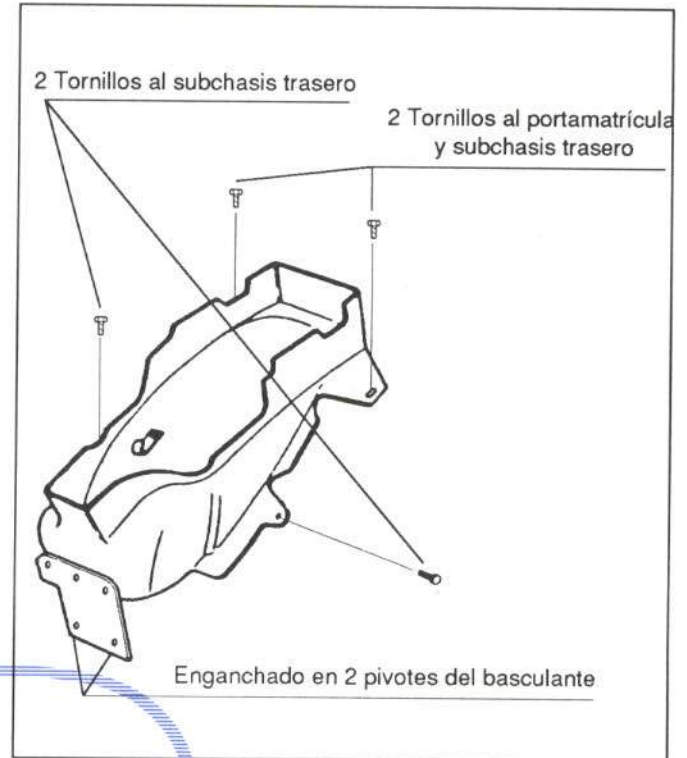


Figura 23.- Unión del guardabarros trasero

## 7.2 PARTE DELANTERA

### 7.2.1 Rueda delantera

#### UNION DE LA PIEZA

Va sujeta mediante el eje que se muestra en la figura 24, que, a su vez, va atornillado.

#### OPERACIONES PREVIAS PARA SU SUSTITUCION

No necesita operaciones previas a su sustitución.

### 7.2.2 Botellas

#### UNION DE LA PIEZA

Sujetas por las dos tijas, van unidas a su barra correspondiente de la forma que se indica en la figura 25.

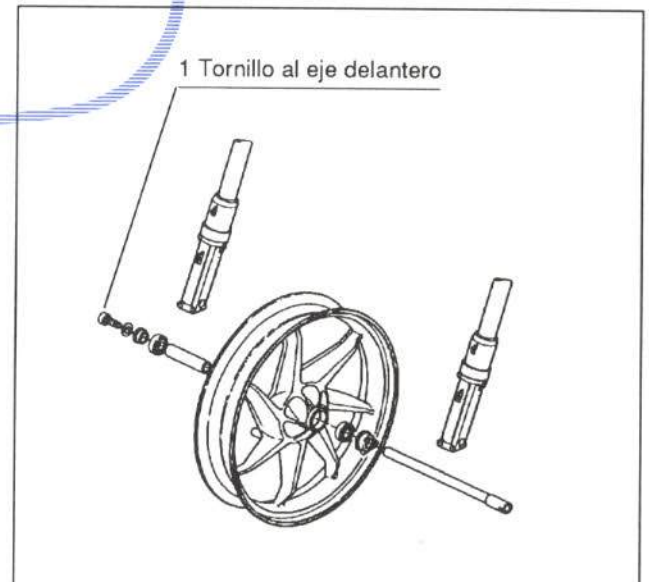


Figura 24.- Unión de la rueda delantera



## OPERACIONES PREVIAS PARA SU SUSTITUCION

Para la sustitución de las botellas se debe desmontar el conjunto rueda-barras-botellas de su unión a las tijas (figura 26) y, posteriormente, sustituir la botella de la forma indicada en la figura 25.

Previamente a estas operaciones, deberán haberse desmontado los siguientes accesorios:

- Guardabarros delantero (figura 19)
- Carenados inferiores
- Desconectar clemas de pilotos
- Espejos retrovisores (aptdo. 7.1.2)
- Carenados superiores
- Desconectar clemas de faros
- Semicarenado (figura 17)
- Manillares

Fijados de la forma que se indica en la figura 27.

### 7.2.3 Barras

#### UNION DE LA PIEZA

En la figura 25 se detalla la unión de barra y botella.

## OPERACIONES PREVIAS PARA SU SUSTITUCION

Para la sustitución de las barras se procederá de forma análoga que para las botellas (aptdo. 7.2.2.).

### 7.2.4 Tija superior

#### UNION DE LA PIEZA

Va unida a las botellas y a la tija inferior de la forma que muestra la figura 28.



Figura 25.- Unión de la botella y barra

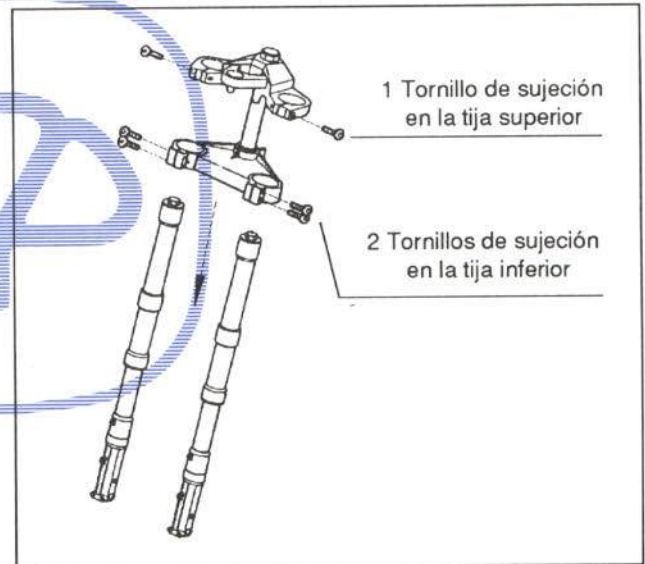


Figura 26.- Sujeción de la botella

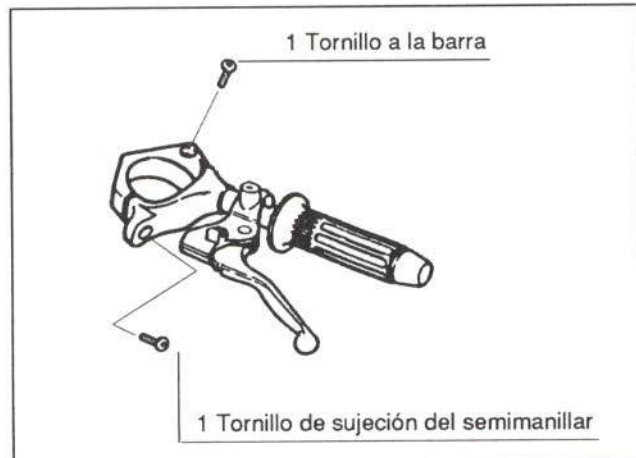


Figura 27.- Sujeción del manillar

## OPERACIONES PREVIAS PARA SU SUSTITUCION

Para la sustitución de la tija superior deberán desmontarse previamente los siguientes elementos:

- Carenados inferiores (figura 15)
- Desconectar clemas de pilotos
- Espejos retrovisores (aptdo. 7.1.2)
- Carenados superiores (figura 16)
- Desconectar clemas de faros
- Semicarenado (figura 17)
- Manillares (figura 27)
- Antirrobo

Fijado por dos tornillos.

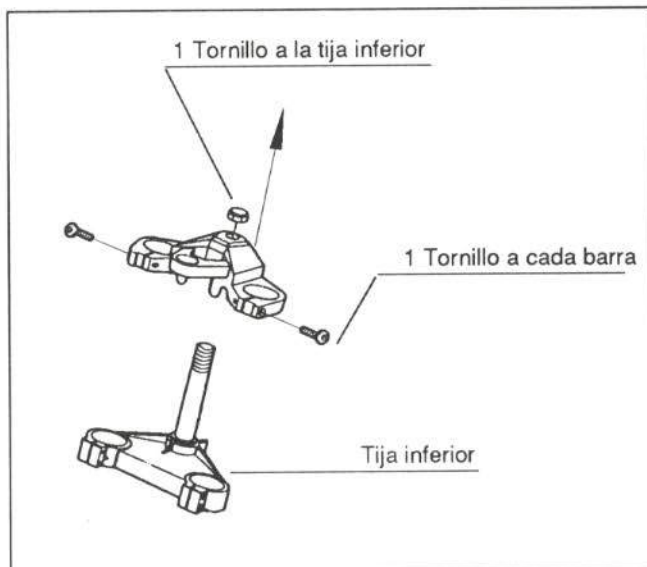


Figura 28.- Unión de la tija superior

### 7.2.5 Tija inferior

#### UNION DE LA PIEZA

En la figura 29 se detalla la fijación de esta pieza.

#### OPERACIONES PREVIAS PARA SU SUSTITUCION

Para la sustitución de la tija inferior deberán desmontarse previamente los siguientes elementos:

- Carenados inferiores (figura 15)
- Desconectar clemas de pilotos
- Espejos retrovisores (aptdo. 7.1.2)
- Carenados superiores (figura 16)
- Desconectar clemas de faros
- Semicarenado (figura 17)
- Manillares (figura 27)
- Conjunto barras-botellas y rueda

Sujeto mediante los tornillos de las abrazaderas de cada tija.

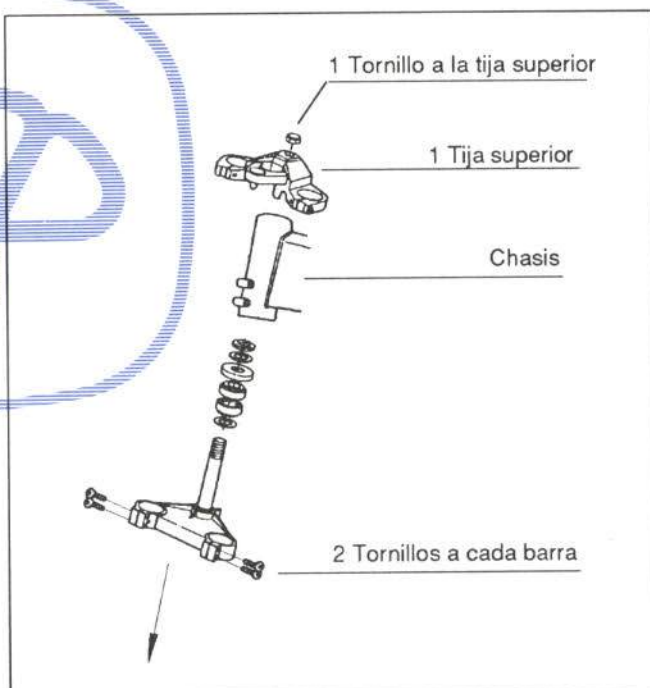


Figura 29.- Unión de la tija inferior



- Antirrobo
- Tija superior (figura 28)
- Cuadro de instrumentos

Se extrae conjuntamente con su soporte, el cual va fijado por dos tornillos al chasis.

- Tija inferior

Debe extraerse con la ayuda de un equipo adecuado.

## 7.3 PARTE TRASERA

### 7.3.1 Rueda trasera

#### UNION DE LA PIEZA

Va fijada mediante tres tornillos a su eje (figura 30).

#### OPERACIONES PREVIAS PARA SU SUSTITUCION

Para la sustitución no es necesario realizar ninguna operación previa.

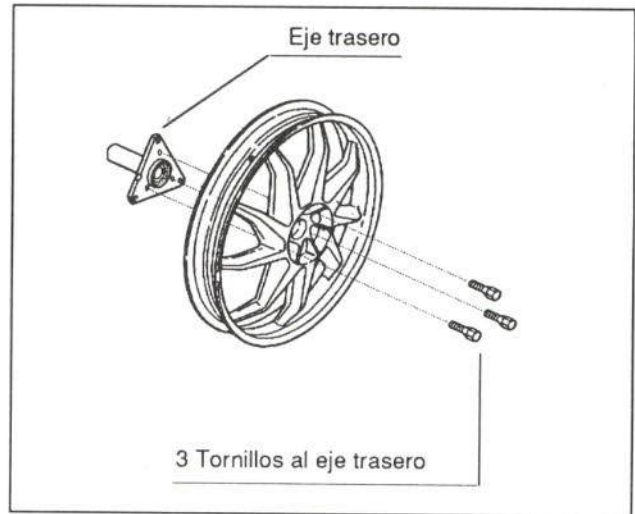


Figura 30.- Fijación de la rueda trasera

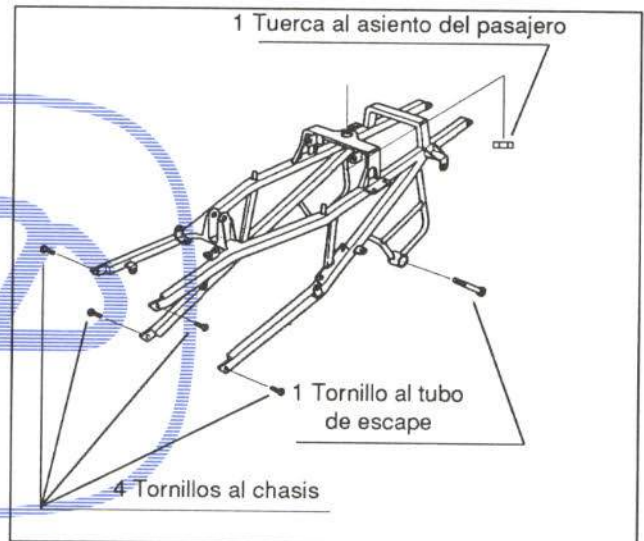


Figura 31.- Unión del subchasis trasero

### 7.3.2 Subchasis trasero

#### UNION DE LA PIEZA

Va unido al chasis de la forma que muestra la figura 31.

#### OPERACIONES PREVIAS PARA SU SUSTITUCION

Para la sustitución del subchasis trasero deberán desmontarse previamente los siguientes elementos:

- Asiento de piloto (aptdo. 7.1.6)
- Depósito de combustible (figura 32)
- Instalación eléctrica de los pilotos traseros

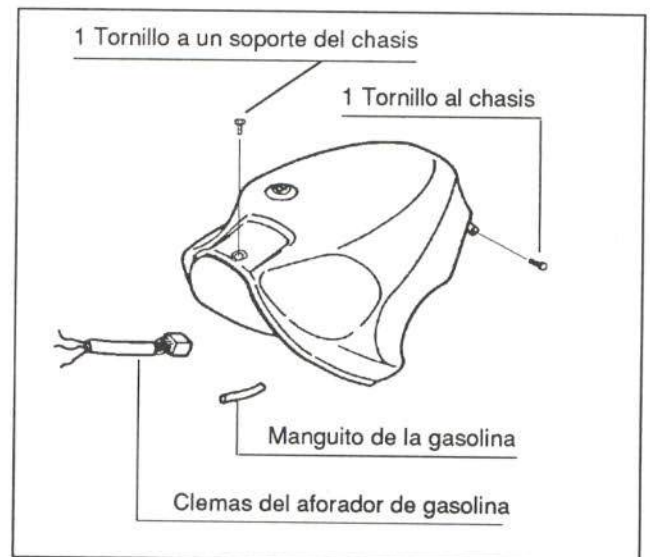


Figura 32.- Fijación del depósito de combustible



- Asiento de pasajero (aptdo. 7.1.6)

- Colín trasero

- Portamatrícula (figura 30)

- Módulo de encendido

Fijado por dos tornillos.

- Llave de gasolina

Sujeta mediante dos tornillos.

- Tubo de engrase

- Respirador del depósito de aceite

- Instalación del nivel de aceite

- Depósito de aceite

Sujeto mediante tres tornillos.

- Llave de guardacascos

- Guardabarros trasero (figura 23)

- Etriberas de acompañante

Cada una va fijada por dos tornillos.

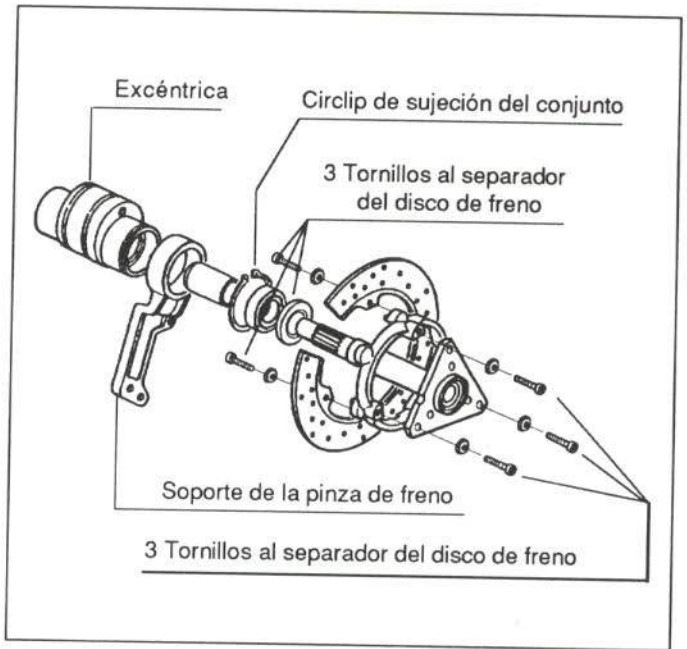
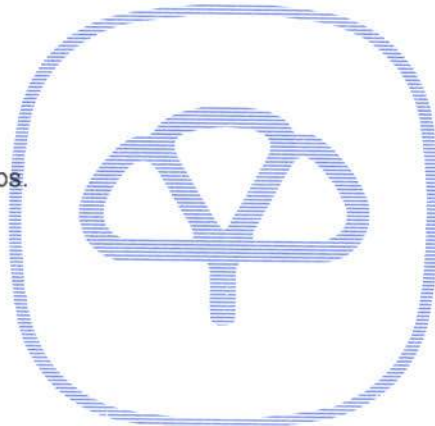


Figura 33.- Unión del eje trasero



### 7.3.3 Eje trasero

#### UNION DE LA PIEZA

Va montada de la forma que indica la figura 33.

#### OPERACIONES PREVIAS PARA SU SUSTITUCION

- Air-box

Sujeto por un tornillo.

- Cubrecadena

Fijado mediante tres tornillos.

- Cadena

- Colocar útil

- Rueda trasera (figura 30)



- Protector de corona

Montado por dos tornillos

- Pasador y tuerca del eje
- Conjunto tapa-goma estrella-corona
- Pletina de anclaje de freno trasero

1 tornillo al basculante.

- Conjunto eje-disco de freno-excéntrica

Para ello, se extraen dos tornillos del basculante.

- Excéntrica y pletina de anclaje de freno

Unida mediante los circlip de sujeción.

- Eje trasero

Fijado mediante los tornillos indicados en la figura

33.

### 7.3.4 Basculante

#### UNION DE LA PIEZA

Va unido al eje trasero y al chasis de la forma que muestra la figura 34.

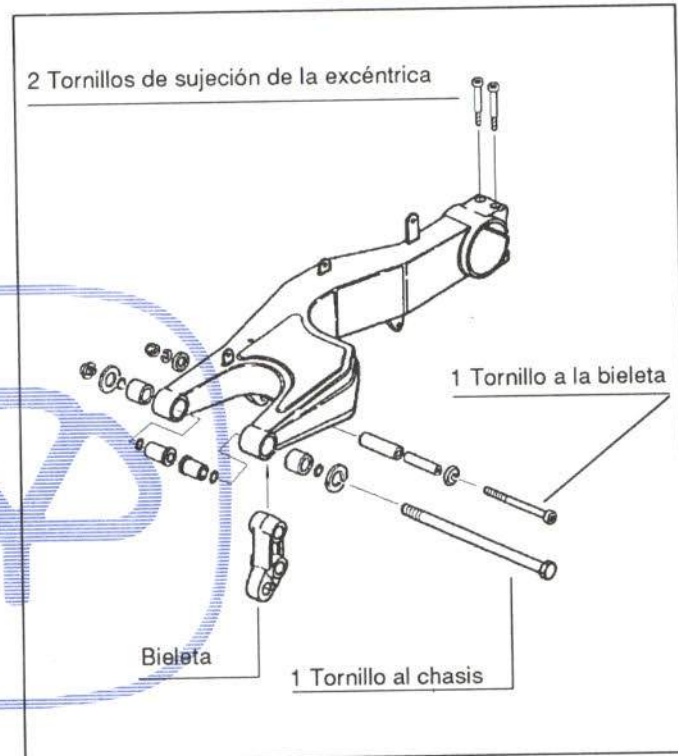


Figura 34.- Unión del basculante

#### OPERACIONES PREVIAS PARA SU SUSTITUCION

Para la sustitución del basculante se desmontarán previamente los siguientes elementos:

- Air-box (aptdo 7.3.3.)
- Cubrecadena
- Colocar útil
- Rueda trasera (figura 30)
- Protector de cono (aptdo. 7.3.3)
- Pasador y tuerca del eje
- Conjunto corona-tapa-goma estrella



- Pletina de anclaje de freno trasero (aptdo. 7.3.3)
- Conjunto eje-disco de freno-excéntrica (aptdo. 7.3.3).
- Extraer basculante mediante los tornillos de la figura 34.

### 7.3.5 Amortiguador

#### UNION DE LA PIEZA

Va unido al basculante y al chasis de la forma que muestra la figura 35.

#### OPERACIONES PREVIAS PARA SU SUSTITUCION

Para la sustitución de esta pieza se desmontarán previamente los siguientes elementos:

- Latiguillo del freno trasero
- Cadena
- Colocar útil
- Conjunto basculante-eje trasero-rueda trasera

Mediante los tornillos de sujeción del basculante (figura 34).

- Extraer amortiguador

Para ello se desmontarán los tornillos indicados en la figura 35.

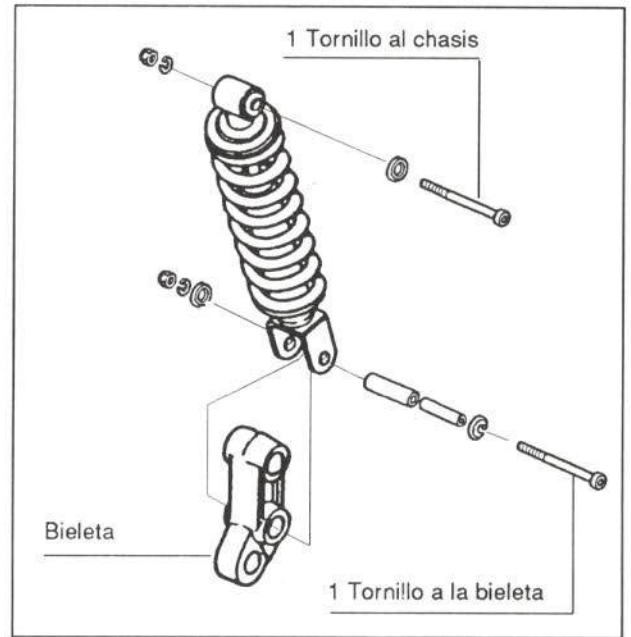


Figura 35.- Unión del amortiguador



## 7.4 CHASIS

### 7.4.1 Depósito de combustible

#### UNION DE LA PIEZA

En la figura 32 se detalla la sujeción de este elemento.



## OPERACIONES PREVIAS PARA SU SUSTITUCION

Para su sustitución deberán desmontarse los siguientes elementos:

- Asiento de conductor
- Depósito de combustible
- Instalación eléctrica
- Manguito de gasolina

### 7.4.2 Subchasis delantero

## UNION DE LA PIEZA

En la figura 36 se muestra la forma de montaje de esta pieza.

## OPERACIONES PREVIAS PARA SU SUSTITUCION

Para la sustitución del subchasis delantero deberán desmontarse previamente los siguientes elementos:

- Asiento de conductor
- Depósito de combustible (figura 32)
- Carenados laterales (figura 15)
- Rejilla del radiador

En la figura 37 se muestra su forma de montaje.

- Tubo de escape

Sujeto como se indica en la figura 38.

- Extraer anticongelante del radiador
- Radiador

Para desmontar el radiador se retirarán los manguitos y tornillos que se muestran en la figura 39.

- Tornillo de masa y relé de arranque
- Bocina

Fijada por un tornillo

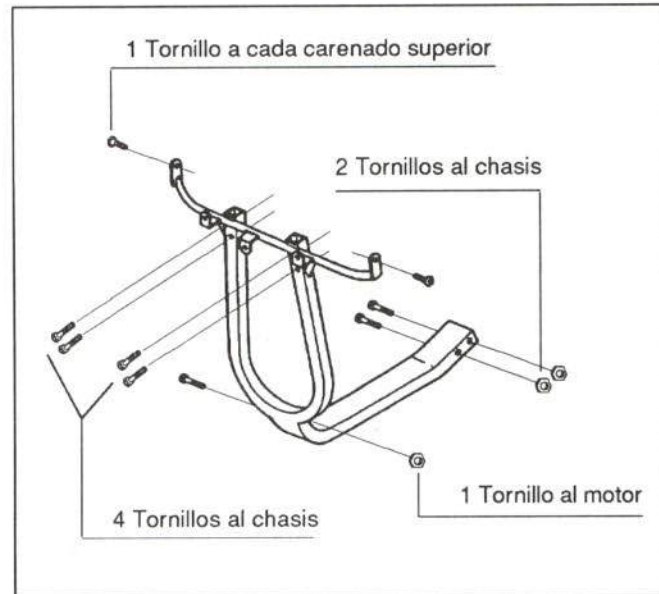


Figura 36.- Unión del subchasis delantero

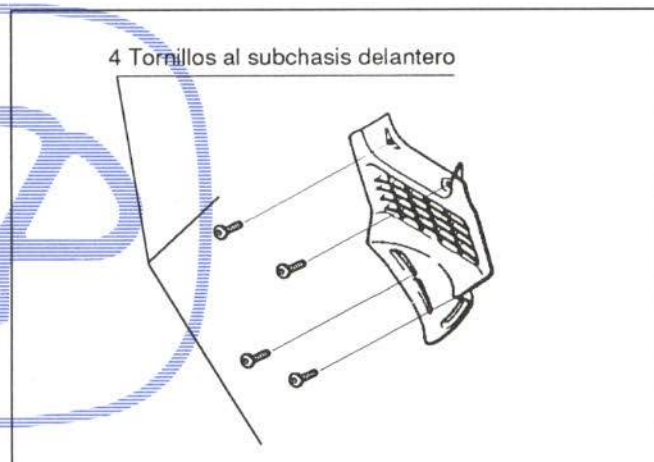


Figura 37.- Sujeción de la rejilla radiador

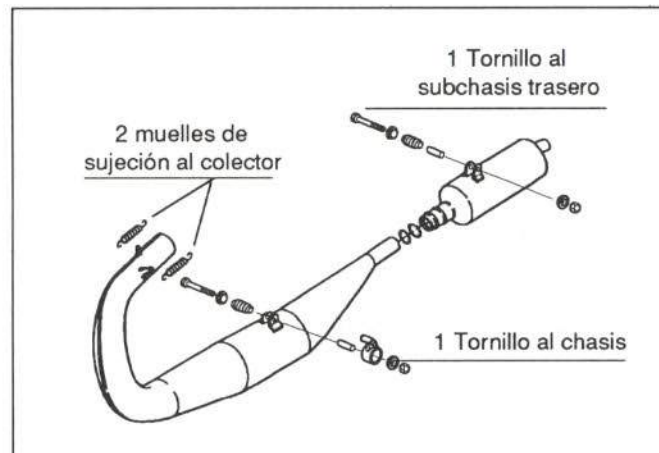


Figura 38.- Sujeción del tubo de escape



- Batería
- Extraer tornillo de sujeción del soporte de batería
- Sustituir subchasis delantero

Para ello se retiran los tornillos indicados en la figura 36.

### 7.4.3. Motor

#### UNION DE LA PIEZA

En la figura 40 se muestra la forma de unión del motor al chasis y subchasis delantero.

#### OPERACIONES PREVIAS PARA SU SUSTITUCION

Para la sustitución del motor se desmontarán previamente los siguientes elementos:

- Asiento del conductor
- Depósito de combustible (figura 32)
- Carenados laterales (figura 15)
- Rejilla del radiador (figura 37)
- Tubo de escape (figura 38)
- Cadena
- Extraer anticongelante
- Tornillo de masa y relé de arranque
- Bocina (aptdo. 7.4.2.)
- Batería
- Llave de gasolina
- Sujeta mediante dos tornillos.
- Cable del acelerador
- Cable del aire
- Cable de cuentakilómetros
- Manguito del aceite

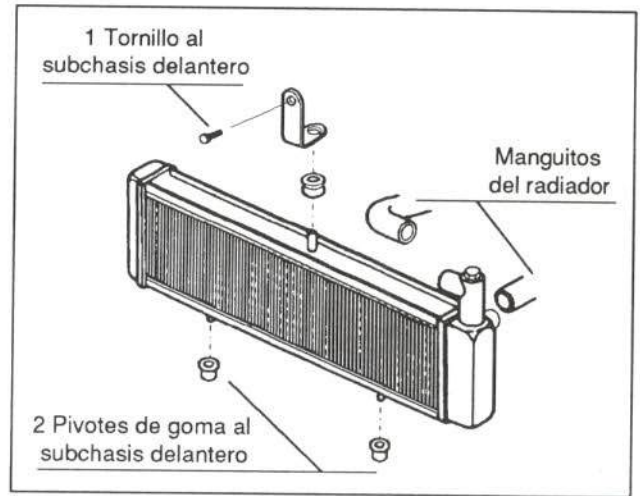


Figura 39.- Montaje del radiador

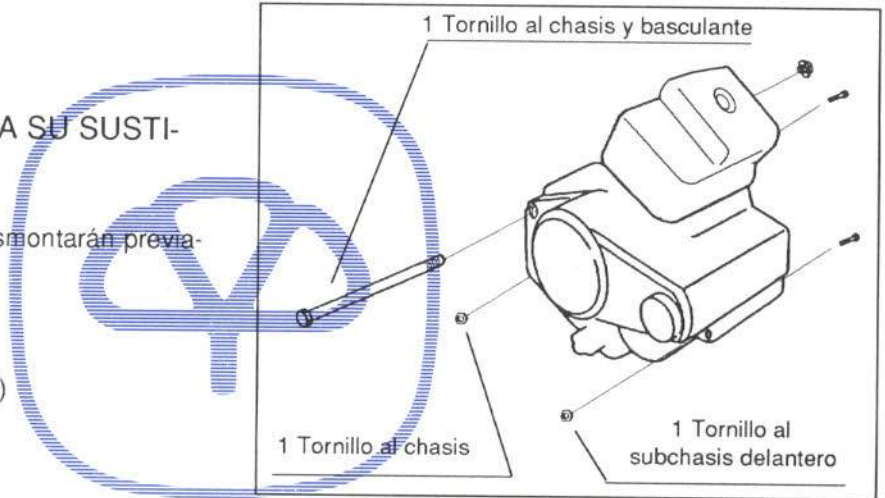


Figura 40.- Unión del motor



- Cable del motor de arranque
- Pipa de bujía
- Testigo de temperatura
- Cable de válvula rave
- Abrazadera del filtro de aire
- Montar útil
- Tornillos de sujeción del subchasis delantero (figura 36).
- Tornillo posterior de sujeción del motor (figura 40)
- Extraer conjunto motor-subchasis delantero-radiador.
- Manguitos del radiador
- Extraer subchasis delantero con soporte de batería, depósito del refrigerante y radiador.

#### 7.4.4 Chasis

##### UNION DE LA PIEZA

Esta pieza es el soporte de la moto, donde van fijados la mayor parte de los elementos analizados. En la figura 41 se muestra la unión al chasis de las piezas más importantes.

##### OPERACIONES PREVIAS PARA SU SUSTITUCION

Para sustituir el chasis es preciso desmontar los siguientes elementos:

- Asiento
- Depósito de combustible (figura 32)
- Carenados laterales (figura 15)
- Carenados superiores (figura 16)
- Espejos retrovisores
- Semicarenado con cúpula (figura 17)

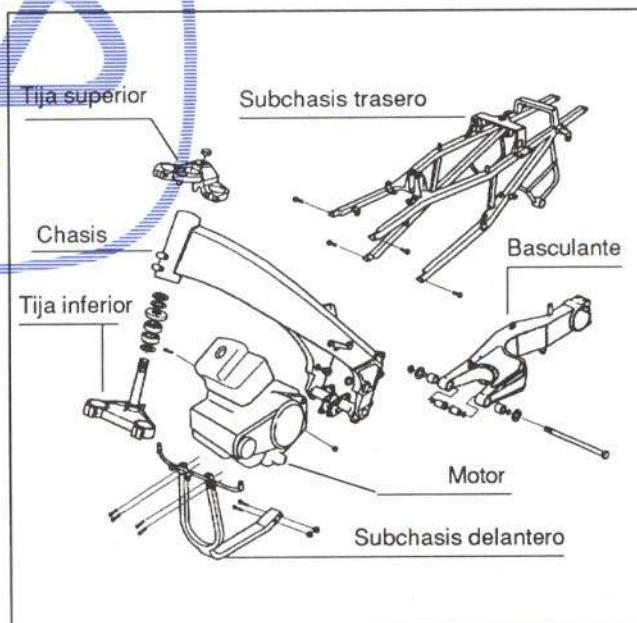


Figura 41.- Unión del chasis



- Cuadro de instrumentos
- Cable del velocímetro
- Cable del freno delantero
- Manillares (figura 27)
- Air-box
- Rejilla de radiador (figura 37)
- Tubo de escape (figura 38)
- Colín trasero (figura 20)
- Unidad de encendido (aptdo. 7.3.2)
- Llave de gasolina (aptdo. 7.3.2)
- Abrazadera del filtro de aire
- Instalación eléctrica de los pilotos traseros
- Bobina de encendido y fusibles
- Subchasis trasero con portamatrículas, guardabarros y estriberas.
- Pinza de freno trasero
- Depósito de líquido de freno  
Sujeto mediante 2 tornillos.
- Bomba de freno
- Barra del cambio de marchas
- Estriberas del conductor  
Fijadas por dos tornillos cada una.
- Colocar útil
- Cadena
- Tornillo de sujeción del basculante
- Tornillo de sujeción de bieleta doble
- Extraer conjunto de rueda trasera-eje trasero-basculante.
- Amortiguador
- Bieleta doble
- Tornillo de masa y relé de arranque
- Bocina
- Batería
- Cable del acelerador
- Cable de aire
- Cable de cuenta-kilómetros
- Manguito del aceite
- Cable del motor de arranque
- Pipa de bujía
- Testigo de temperatura
- Cable de válvula rave
- Tornillo de sujeción del soporte de batería
- Colocar útil para extraer motor
- Extraer conjunto motor-subchasis delantero-radiador (aptdo. 7.4.3).
- Instalación eléctrica
- Conjunto rueda delantera-barras-botellas (figura 25)
- Llave de contacto
- Tija superior (figura 28)
- Tija inferior (figura 28)
- Soporte del depósito de gasolina
- Soportes de sujeción de carenados laterales





---



---

## NOTA HISTORICA

---



---

*En 1956, Alberto Beggio, el padre del actual presidente de la marca Ivano Beggio, funda una fábrica de bicicletas con el nombre de APRILIA.*

*Cuatro años más tarde, en 1960, APRILIA comercializa su primer ciclomotor.*

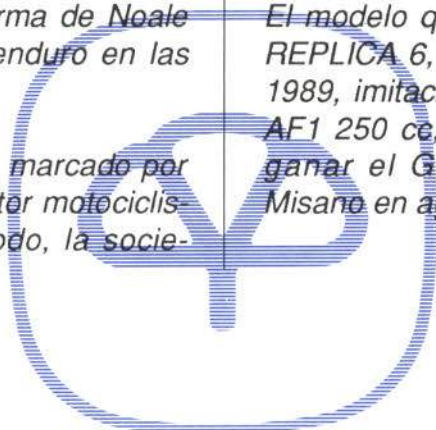
*Con la nueva época de las motos, APRILIA se actualiza. Primeramente, fueron las motos de cross. En 1976 la firma de Noale se hace con el liderazgo de enduro en las categorías de 50 y 350 cc.*

*El debut de los años 80 estará marcado por una importante crisis en el sector motociclista italiano. Durante este período, la socie-*

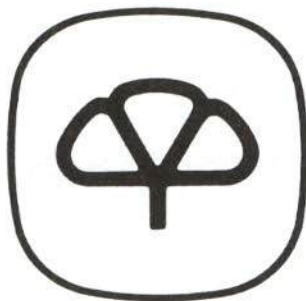
*dad "APRILIA" deberá reconvertirse para permitir el relanzamiento de la marca, basándose en el diseño de un nuevo estilo de moto italiana.*

*En 1986 APRILIA lanza la AF1 125 proyecto 108, PRIMERA MAQUINA DE 125 EQUIPADA CON MONOBRAZO TRASERO. Esta máquina será el prototipo de toda una serie de AF1: la 4, la 6, la Futura, la Sintesi.*

*El modelo que nos ocupa, la APRILIA AF1 REPLICA 6, es una versión que aparece en 1989, imitación en pequeña cilindrada de la AF1 250 cc, que permitió a Loris Reggiani ganar el Gran Premio de Velocidad de Misano en agosto de 1987.*



**CESVIMAP**



*Centro de Experimentación y Seguridad Vial*

**MAPFRE**