

CESVIMAP

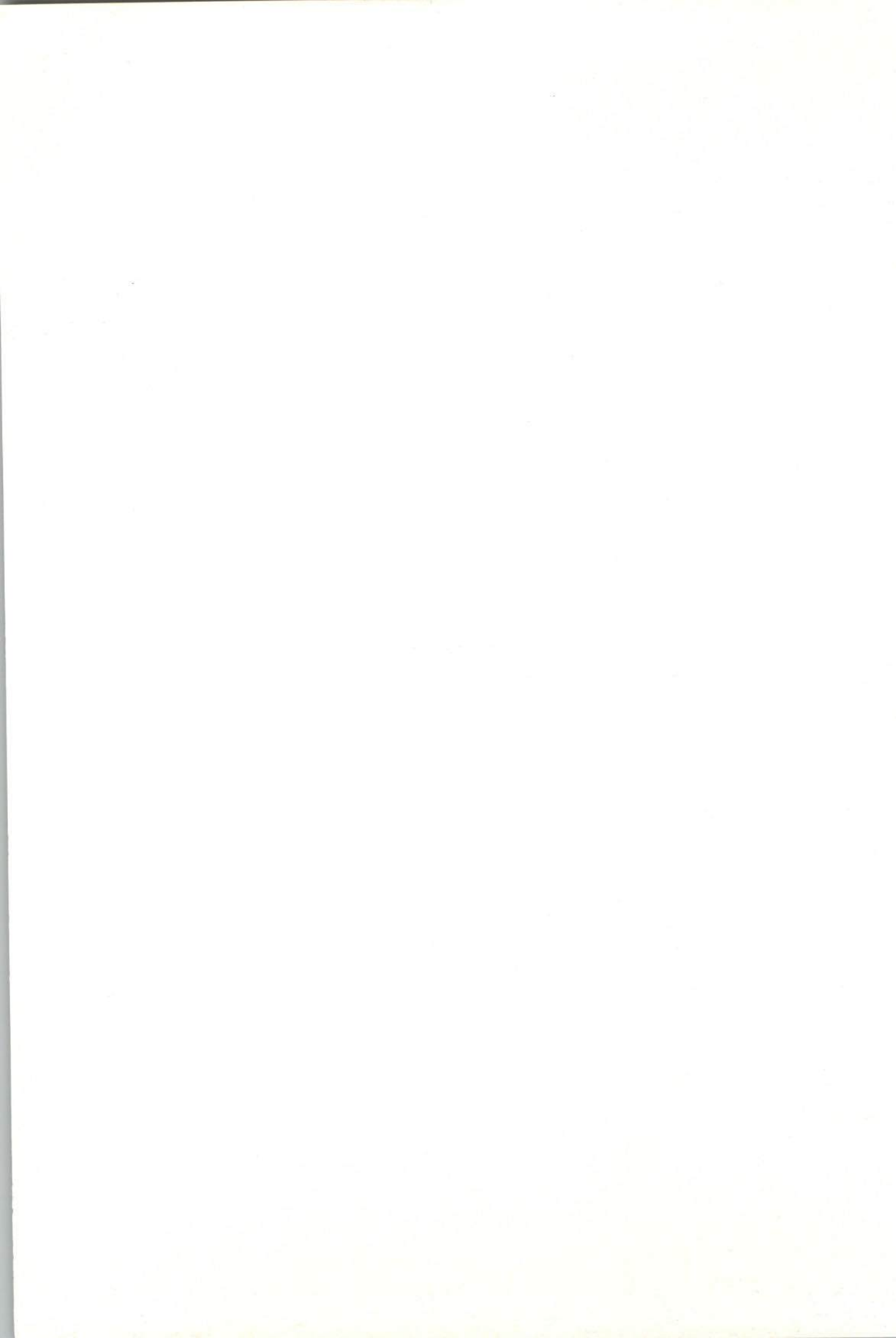
Manual Descriptivo y de Reparabilidad 1995




Kawasaki NINJA ZX-9R



CESVIMAP
CENTRO DE EXPERIMENTACION Y SEGURIDAD VIAL MAPFRE



MANUAL DESCRIPTIVO Y DE REPARABILIDAD

KAWASAKI NINJA ZX-9R

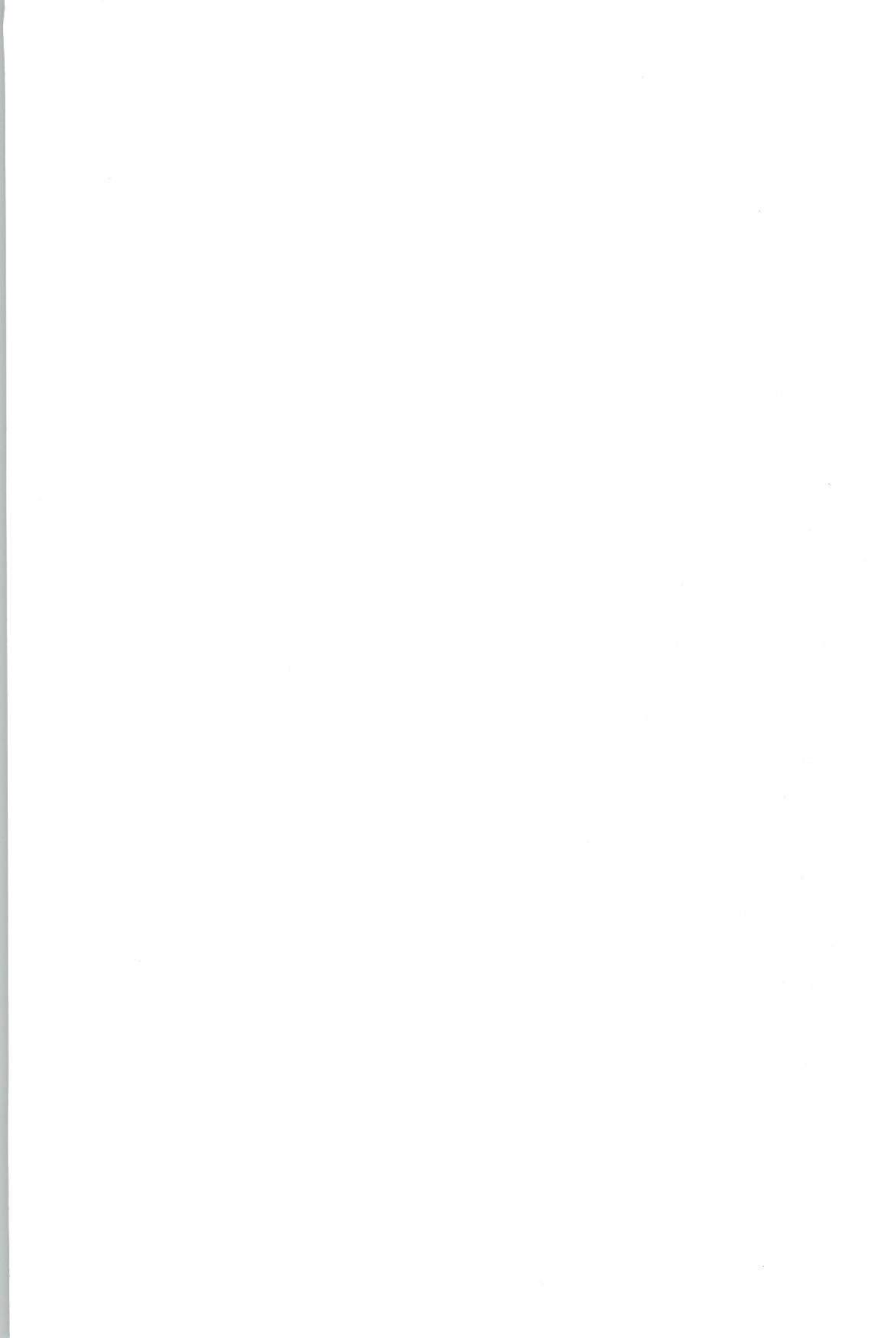
- DESCRIPCIÓN BÁSICA
- ANÁLISIS DE REPARABILIDAD

© CESVIMAP, 1988
(Todos los derechos reservados)

Impreso en España
MIJAN, Artes Gráficas. Avila.
Depósito Legal: AV. 121-1986

SUMARIO

	<u>Página</u>
INTRODUCCIÓN	5
1. FICHA TÉCNICA	6
Motor	6
Embrague	6
Transmisión	6
Suspensión	6
Frenos	6
Ruedas	6
Dimensiones	7
Límites de servicio	8
2. PARTICULARIDADES DE LA MOTOCICLETA	9
3. FICHA DE MEDIDAS	10
4. IDENTIFICACIÓN	11
5. PIEZAS DE PLÁSTICO	12
6. PIEZAS METÁLICAS	13
7. DESPIECE	14
7.1 Parte delantera	14
7.2 Parte trasera	17
7.3 Instalación eléctrica	19
7.4 Chasis	20
7.5 Motor	21
8. MÉTODOS DE TRABAJO	25
8.1 Piezas exteriores	25
8.2 Conjunto motor	37
8.3 Chasis	38



INTRODUCCIÓN

El parque nacional de motocicletas se ha visto notablemente incrementado en los últimos años, aumentando, de forma paralela, la demanda de información sobre estos vehículos, tanto por parte del sector tasador como del reparador. CESVIMAP, consciente de este crecimiento, crea un DEPARTAMENTO DE MOTOCICLETAS, entre cuyas actividades se encuentra la elaboración de MANUALES DESCRIPTIVOS Y DE REPARABILIDAD.

Estos manuales ofrecen una amplia información sobre las características

técnicas y de identificación de la motocicleta objeto del estudio, elementos que la constituyen y criterios para su reparación.

La base técnica para la redacción de los MANUALES es una minuciosa labor de investigación y análisis de los diferentes componentes de la motocicleta, siguiendo para ello métodos de trabajo análogos a los empleados hasta ahora por CESVIMAP en automóviles y contando con los útiles y equipos precisos.

1. FICHA TÉCNICA

<p>MOTOR</p> <p>Cilindrada</p> <p>Potencia</p> <p>Tipo</p> <p>Sistema de refrigeración</p> <p>Diámetro x Carrera</p> <p>Relación de compresión</p> <p>Sistema de carburación</p> <p>Sistema de arranque</p> <p>Sistema de encendido</p> <p>Aceite del motor</p> <p>Capacidad</p> <p>Combustible</p> <p>Capacidad</p> <p>EMBRAGUE</p> <p>Tipo</p> <p>TRANSMISIÓN</p> <p>Tipo</p> <p>SUSPENSIÓN</p> <p>Delantera</p> <p>Trasera</p> <p>FRENOS</p> <p>Delantero</p> <p>Trasero</p> <p>RUEDAS</p> <p>Delantera</p> <p>Trasera</p>	<p>899 cm³</p> <p>139 C.V. a 10.500 r.p.m.</p> <p>4 tiempos, 4 cilindros en línea</p> <p>Líquida</p> <p>73 x 53,7 mm</p> <p>11,5 : 1</p> <p>4 carburadores Keihin CVKD 40</p> <p>Eléctrico</p> <p>CDI Digital</p> <p>Grado SE,SF,o SG SAE 10W 40, 10W 50, 20W 40 ó 20W50.</p> <p>3,4 litros con el filtro montado</p> <p>Gasolina super</p> <p>20 litros</p> <p>Multidisco en baño de aceite</p> <p>Cadena.</p> <p>Horquilla invertida multirregulable 41 mm</p> <p>Basculante Uni-Trak con amortiguador multirregulable</p> <p>Doble disco flotante de 320 mm, pinzas de cuatro pistones.</p> <p>Disco de 200 mm, pinza monopistón</p> <p>120/70-17"</p> <p>180/55-17"</p>
---	---

DIMENSIONES

En la figura 1 se presentan las medidas más significativas de la motocicleta KAWASAKI NINJA ZX-9R.

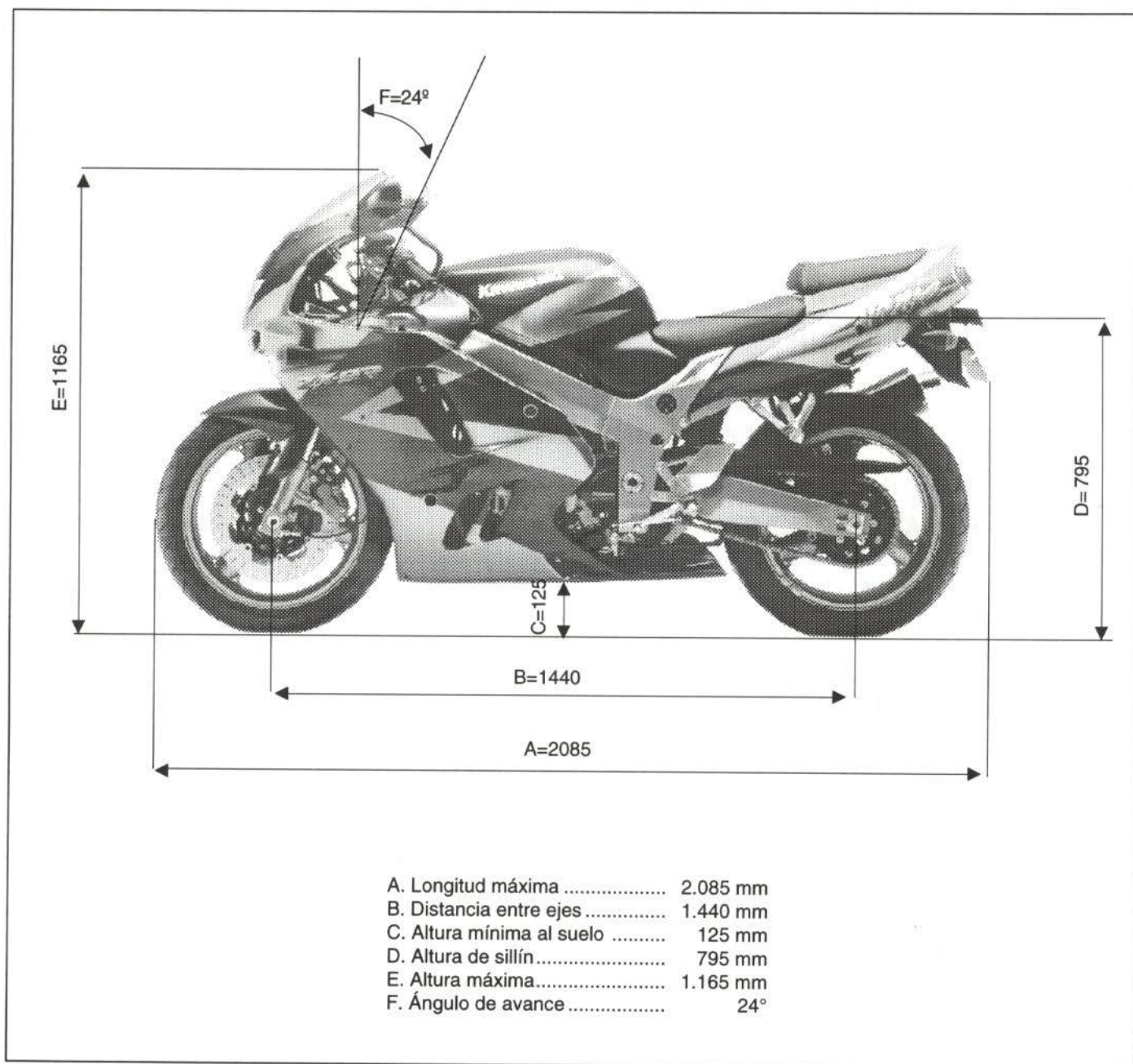


Figura 1.- Dimensiones

LÍMITES DE SERVICIO**LLANTA DELANTERA**

Máxima excentricidad axial	0,5 mm
Máxima excentricidad radial.....	0,8 mm

LLANTA TRASERA

Máxima excentricidad axial	0,5 mm
Máxima excentricidad radial.....	0,8 mm

EJES DE RUEDA

Límite de servicio	0,2 mm
Límite de reparación	0,7 mm

NEUMÁTICO DELANTERO

Límite de uso.....	1mm
--------------------	-----

NEUMÁTICO TRASERO

Límite de uso.....	2 mm
--------------------	------

PASTILLA DE FRENO

Límite de uso.....	1 mm
--------------------	------

DISCO DE FRENO DELANTERO

Espesor mínimo	4,5 mm
Alabeo máximo	0,3 mm

DISCO DE FRENO TRASERO

Espesor mínimo	6,0 mm
Alabeo máximo	0,3 mm

2. PARTICULARIDADES DE LA MOTOCICLETA

- Para sustituir el amortiguador trasero es necesario desmontar el silencioso, el subchasis con el guardabarros y colgar la motocicleta, para poder extraer dicho amortiguador por la parte inferior. También será preciso quitar el tornillo que ancla a la tapa lateral izquierda en la parte inferior, debido a que el tornillo del amortiguador hace tope en dicha tapa y no permite que salga este elemento.
- La sustitución de los intermitentes delanteros requiere el desmontaje del carenado frontal, debido a que van incrustados en él por medio de una goma contorno y dos placas fijadas entre sí por un tornillo.
- Los intermitentes delanteros son iguales e intercambiables. Los traseros también son intercambiables entre sí.
- Para poder sustituir el guardapolvos de la tija inferior, es necesario desmontar los latiguillos del freno delantero.
- La sustitución de la araña del carenado frontal requiere levantar ligeramente el depósito de combustible, porque hay un tornillo que se fija a la araña por la parte superior.
- Los tornillos de fijación del carenado frontal encajan en unas gomas con rosca, fijadas a los distintos accesorios y que se salen fácilmente cuando se van a atornillar.

3. FICHA DE MEDIDAS

Las deformaciones que pueda sufrir una motocicleta en sus elementos portantes (chasis) deben ser controladas en bancada mediante la verificación de las cotas de una serie de puntos. De otro modo, su seguridad activa podría verse disminuida.

En la figura 2 se representan las principales cotas del chasis de la motocicleta KAWASAKI NINJA ZX-9R.

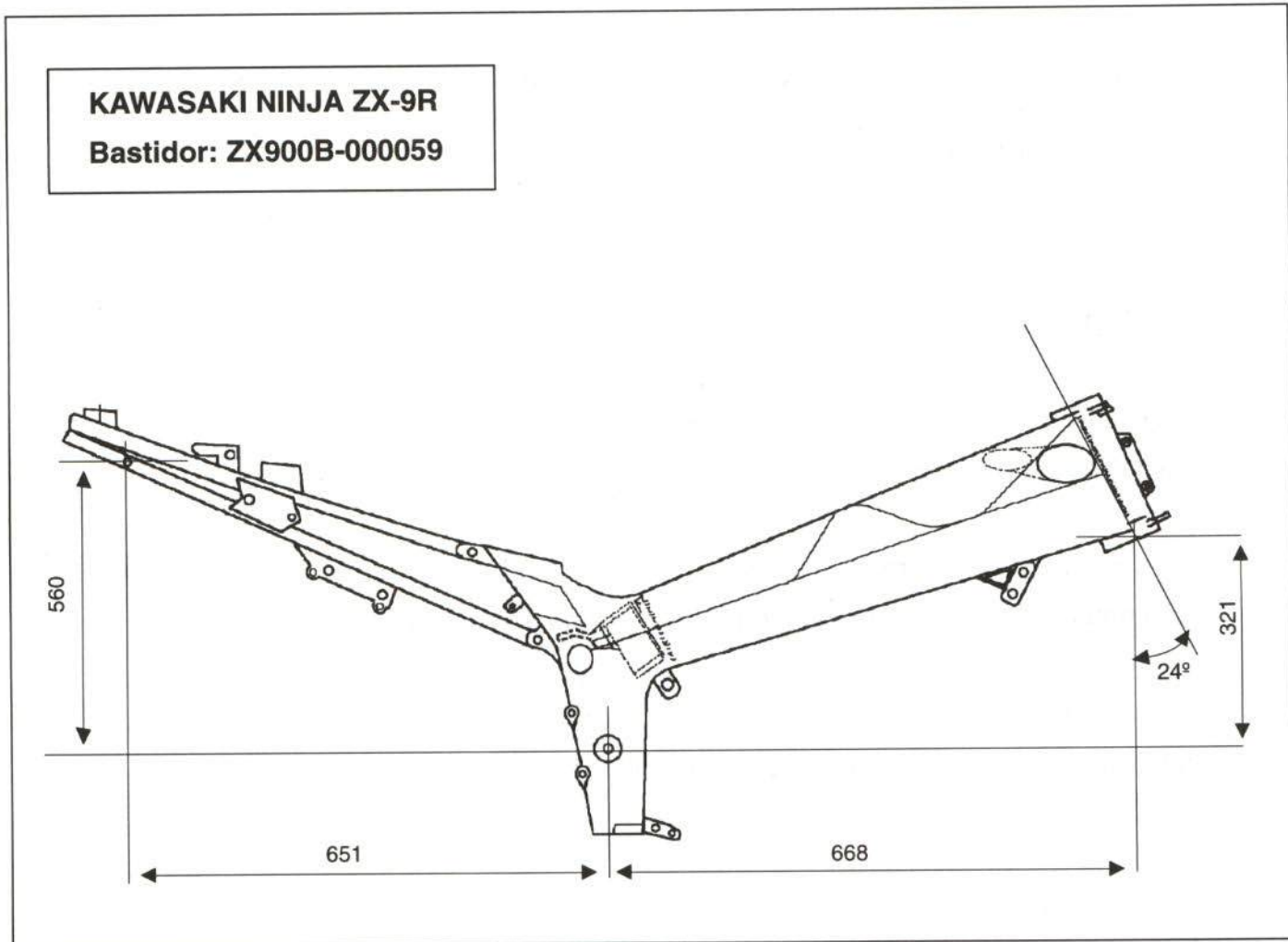


Figura 2.- Medidas de bancada

4. IDENTIFICACIÓN

En la figura 3 se muestra la situación del número de motor y el número de chasis. Estos números son importantes para el registro de la motocicleta y para la petición de recambios.

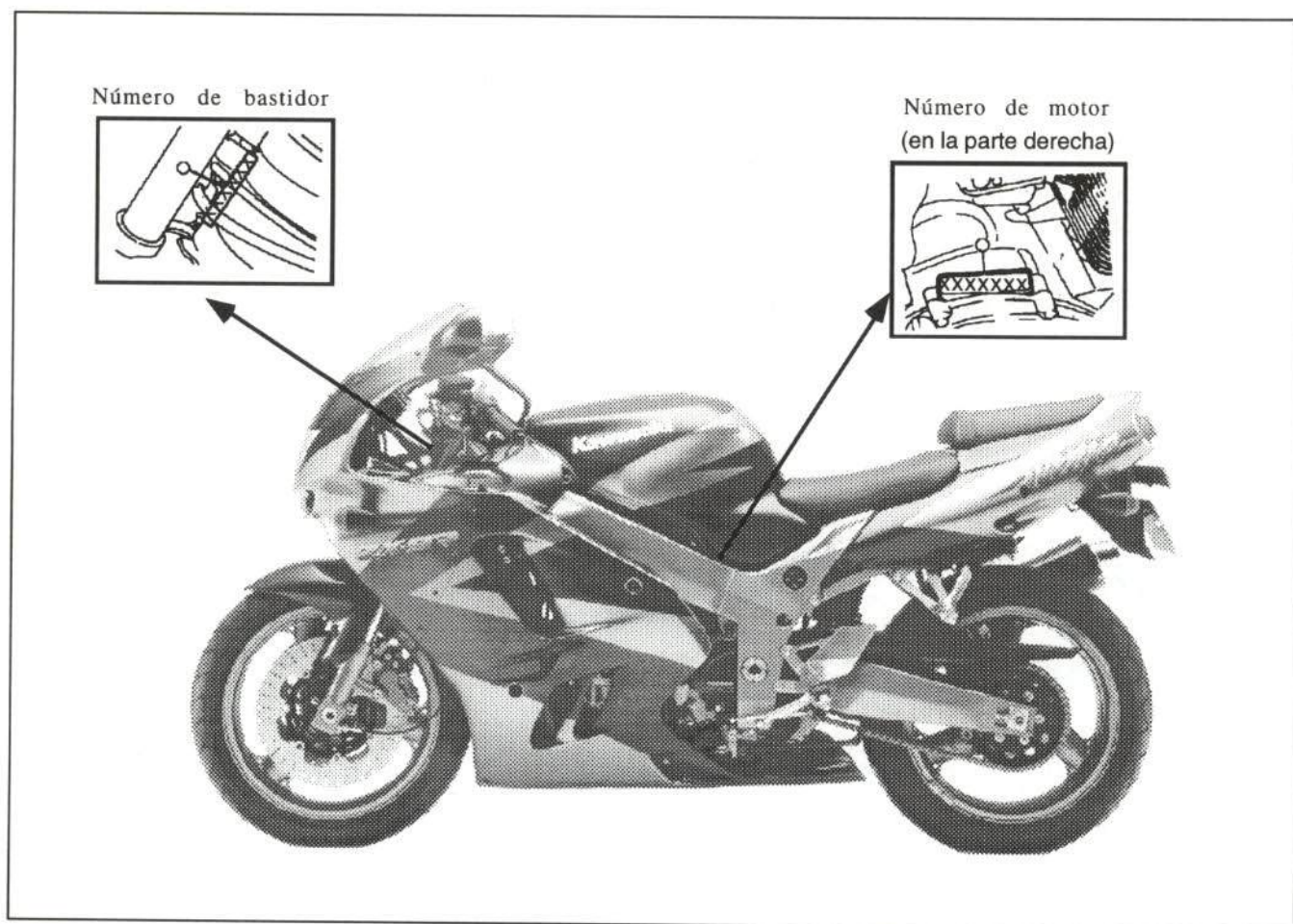
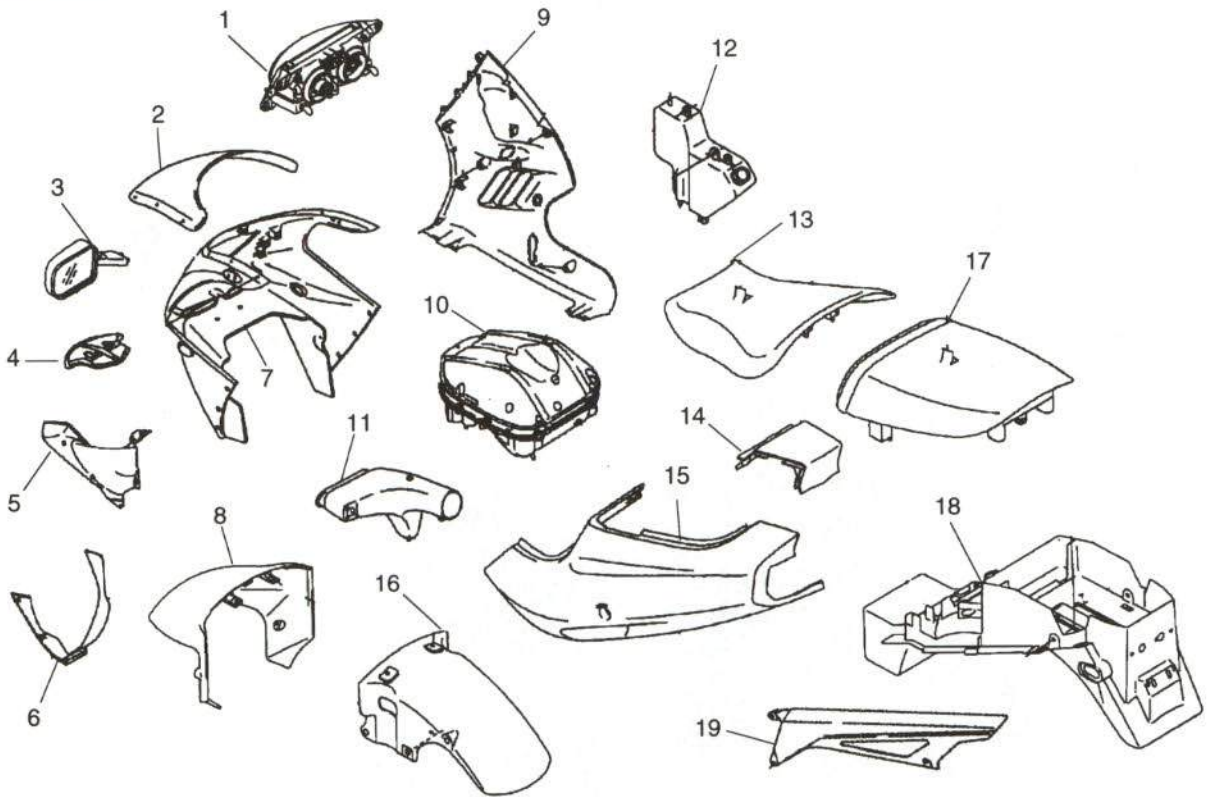


Figura 3.- Situación de las placas de identificación

5. PIEZAS DE PLÁSTICO

Entre las piezas utilizadas en la construcción de la motocicleta KAWASAKI NINJA ZX-9R se encuentran las fabricadas con material plástico.

En la figura 4 se muestran dichas piezas y su composición o material afín.



- 1. Faro delantero >PP<
- 2. Cúpula >PC<
- 3. Espejo retrovisor >ABS<
- 4. Guardapolvos de la tija inferior >PP<
- 5. Tapa de toma de aire >PBT+ ABS + GP15<
- 6. Quilla >ABS<
- 7. Carenado frontal >ABS<
- 8. Guardabarros delantero (parte delantera) >ABS<
- 9. Tapa lateral >ABS<
- 10. Caja de filtro de aire >PP + TD30<

- 11. Toma de aire >PE<
- 12. Depósito de expansión >PP<
- 13. Asiento de conductor >PP<
- 14. Tapa de unión trasera >ABS<
- 15. Tapa trasera >ABS<
- 16. Guardabarros delantero (parte trasera) >ABS<
- 17. Asiento de pasajero >PP<
- 18. Guardabarros trasero >PP<
- 19. Salvacadenas >PP<

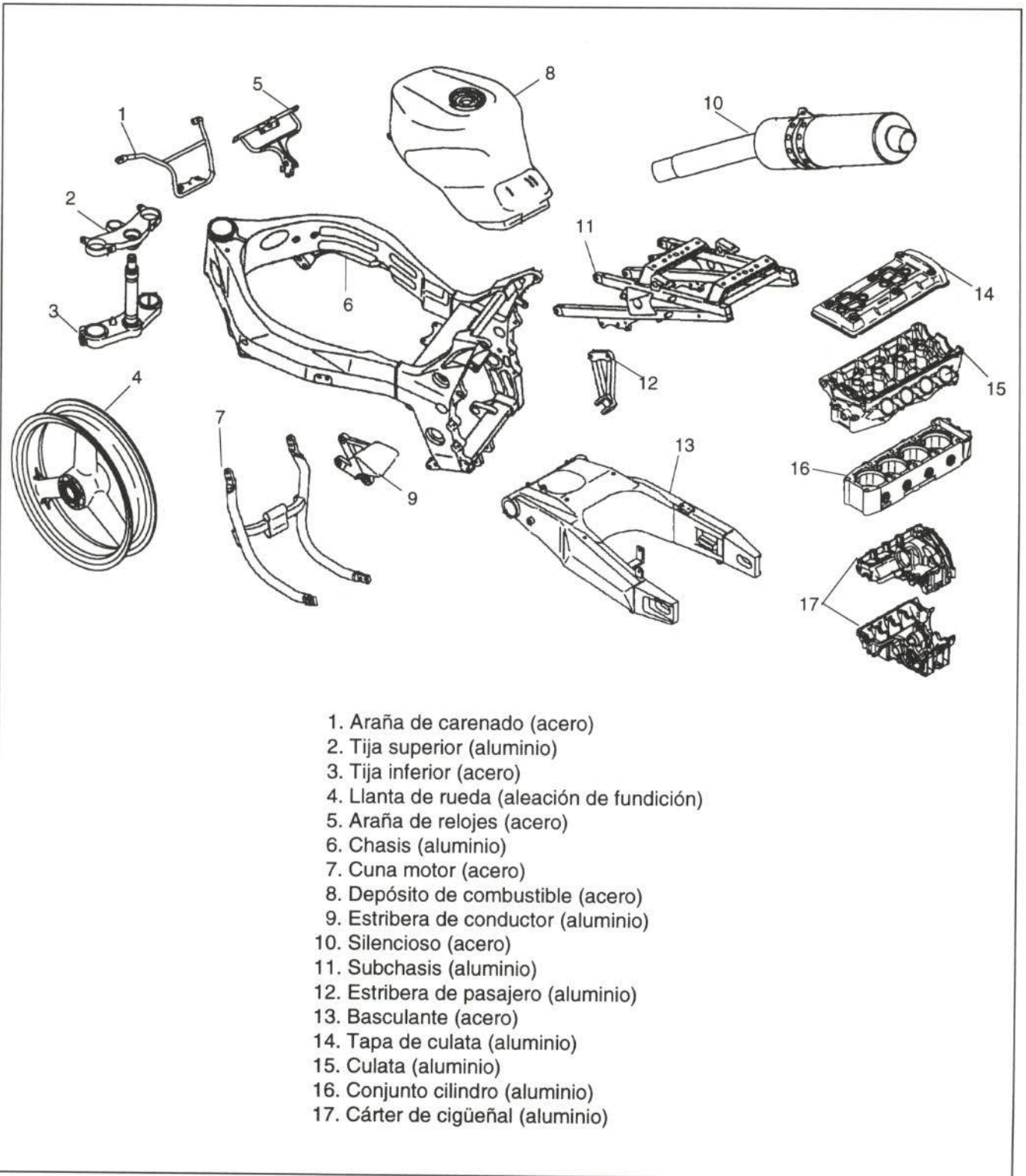
Abreviaturas empleadas

>PP<	Polipropileno
>PC<	Policarbonato
>ABS<	Acrilonitrilo butadieno estireno
>PE<	Poliestireno
>PBT<	Politereftalato de butileno
>GP15<	15 % de material molido
>TD30<	30 % de talco

Figura 4.- Piezas de material plástico

6. PIEZAS METÁLICAS

En la figura 5 se muestran las principales piezas metálicas y los materiales empleados en su fabricación.



1. Araña de carenado (acero)
2. Tija superior (aluminio)
3. Tija inferior (acero)
4. Llanta de rueda (aleación de fundición)
5. Araña de relojes (acero)
6. Chasis (aluminio)
7. Cuna motor (acero)
8. Depósito de combustible (acero)
9. Estribera de conductor (aluminio)
10. Silencioso (acero)
11. Subchasis (aluminio)
12. Estribera de pasajero (aluminio)
13. Basculante (acero)
14. Tapa de culata (aluminio)
15. Culata (aluminio)
16. Conjunto cilindro (aluminio)
17. Cáster de cigüeñal (aluminio)

Figura 5.- Piezas metálicas

7. DESPIECE

A continuación se detallan las piezas más importantes de la motocicleta NINJA ZX 9R 94, que comercializa el fabricante, así como su número de referencia.

Este número debe ser tomado como guía ilustrativa, ya que puede sufrir variaciones, en función del modelo, color y antigüedad de la motocicleta. Las referencias corresponden a un modelo de color Ebony /gris/rojo.

7.1. PARTE DELANTERA

7.1.1. Piezas exteriores

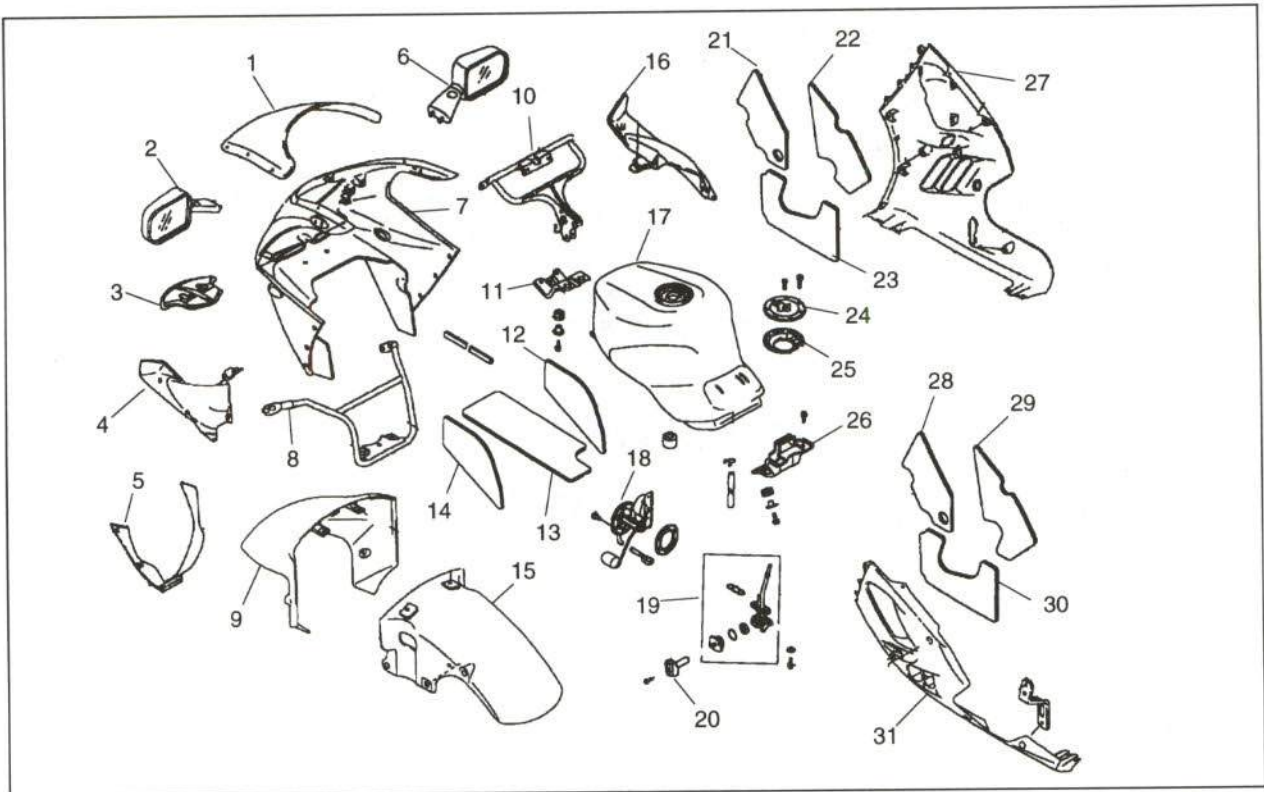


Figura 6.- Despiece de las piezas exteriores

<u>Piezas</u>	<u>Referencia</u>	<u>Piezas</u>	<u>Referencia</u>
1. Cúpula	39154-1124	12. Insonorizante del depósito de combustible	39156-1395
2. Espejo retrovisor izquierdo	56001-1441-10	13. Insonorizante del depósito de combustible	39156-1392
3. Guardapolvos de tija inferior	14090-1388	14. Insonorizante del depósito de combustible	39156-1394
4. Tapa de toma de aire izquierda	14090-1499-11	15. Guardabarros delantero (parte trasera)	35004-1321-H3
5. Quilla	55028-1317-T8	16. Tapa de toma de aire derecha	14090-1500-11
6. Espejo retrovisor derecho	56001-1442-10	17. Depósito de combustible	51080-5083-91
7. Carenado frontal	55049-5296-92	18. Indicador de reserva de gasolina	52005-1108
8. Araña de carenado frontal	11048-1340	19. Grifo de gasolina	51023-1213
9. Guardabarros delantero (parte delantera)	35004-1320-H3	20. Llave de gasolina	92077-1115
10. Araña de cuadro de relojes	11048-1789		
11. Soporte delantero del depósito de combustible	35052-1386		

<u>Piezas</u>	<u>Referencia</u>
21. Insonorizante tapa lateral derecha	39156-1403
22. Insonorizante tapa lateral derecha	39156-1405
23. Insonorizante tapa lateral derecha	39156-1407
24. Tapón de depósito de gasolina	51049-1091
25. Cubierta del tapón de gasolina	14025-1913
26. Soporte trasero del depósito de combustible	32052-1387

<u>Piezas</u>	<u>Referencia</u>
27. Tapa lateral derecha	55049-5298-92
28. Insonorizante tapa lateral izquierda	39156-1402
29. Insonorizante tapa lateral izquierda	39156-1404
30. Insonorizante tapa lateral izquierda	39156-1406
31. Tapa lateral izquierda	55049-5297-92

7.1.2. Eje delantero

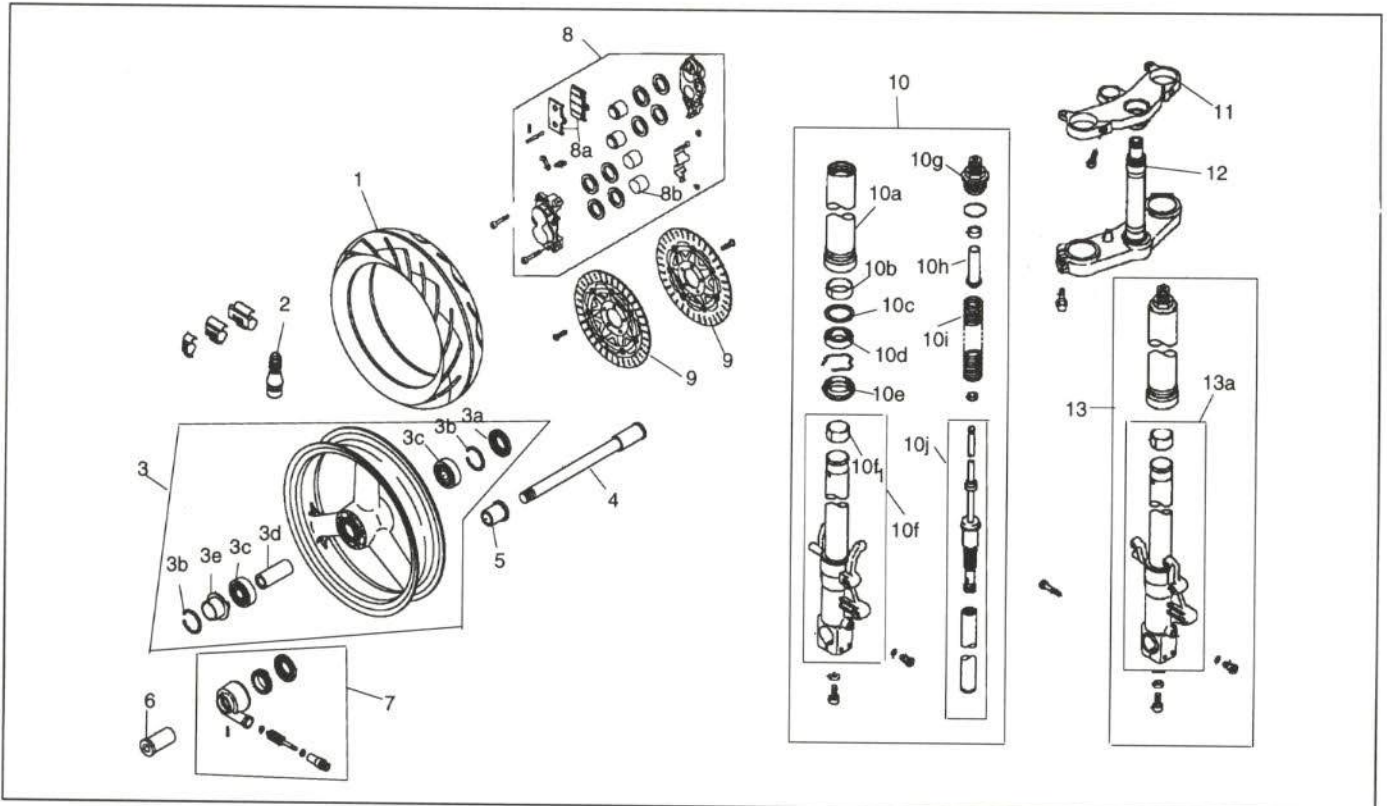


Figura 7.- Despiece del eje delantero

<u>Piezas</u>	<u>Referencia</u>
1. Neumático delantero	41002-1962
2. Válvula de rueda delantera	16126-1140
3. Llanta delantera	41073-1496-GE
3a. Retén	92049-1377
3b. Circlip	92033-1042
3c. Rodamiento	601B6005UU
3d. Collar	92143-1476
3e. Recibidor del cuentakilómetros	41064-1055
4. Eje de rueda delantera	41068-1327
5. Collar derecho del eje de rueda	92143-1477
6. Collar izquierdo del eje de rueda	92143-1478

<u>Piezas</u>	<u>Referencia</u>
7. Cuentakilómetros	41078-1082
8. Pinza de freno delantero izquierda	43041-1568-FE
Pinza de freno delantero derecha	43041-1569-FE
8a. Pastillas de freno delantero	43082-1169
8b. Pistón	43020-1089
9. Disco de freno delantero derecho e izquierdo	41080-1351-FF
10. Horquilla de suspensión izquierda	44070-1280-GD

<u>Piezas</u>	<u>Referencia</u>
10a. Botella de suspensión izquierda y derecha	44008-1032-JS
10b. Casquillo	44065-1096
10c. Rascador	92022-1298
10d. Retén de aceite	92049-1356
10e. Guardapolvos	92093-1359
10f. Barra de suspensión izquierda	44013-1395-GD
10f1. Casquillo	44018-1054

<u>Piezas</u>	<u>Referencia</u>
10g. Tapón de horquilla de suspensión	11012-1748
10h. Espaciador	92026-1448
10i. Muelle	44026-1558
10j. Cilindro de horquilla	44023-1094
11. Tija superior	44039-1245
12. Tija inferior	44037-1318
13. Horquilla de suspensión derecha	44070-1281-GD
13a. Barra de suspensión derecha	44013-1396-GD

7.1.3. Instrumentación y manillar

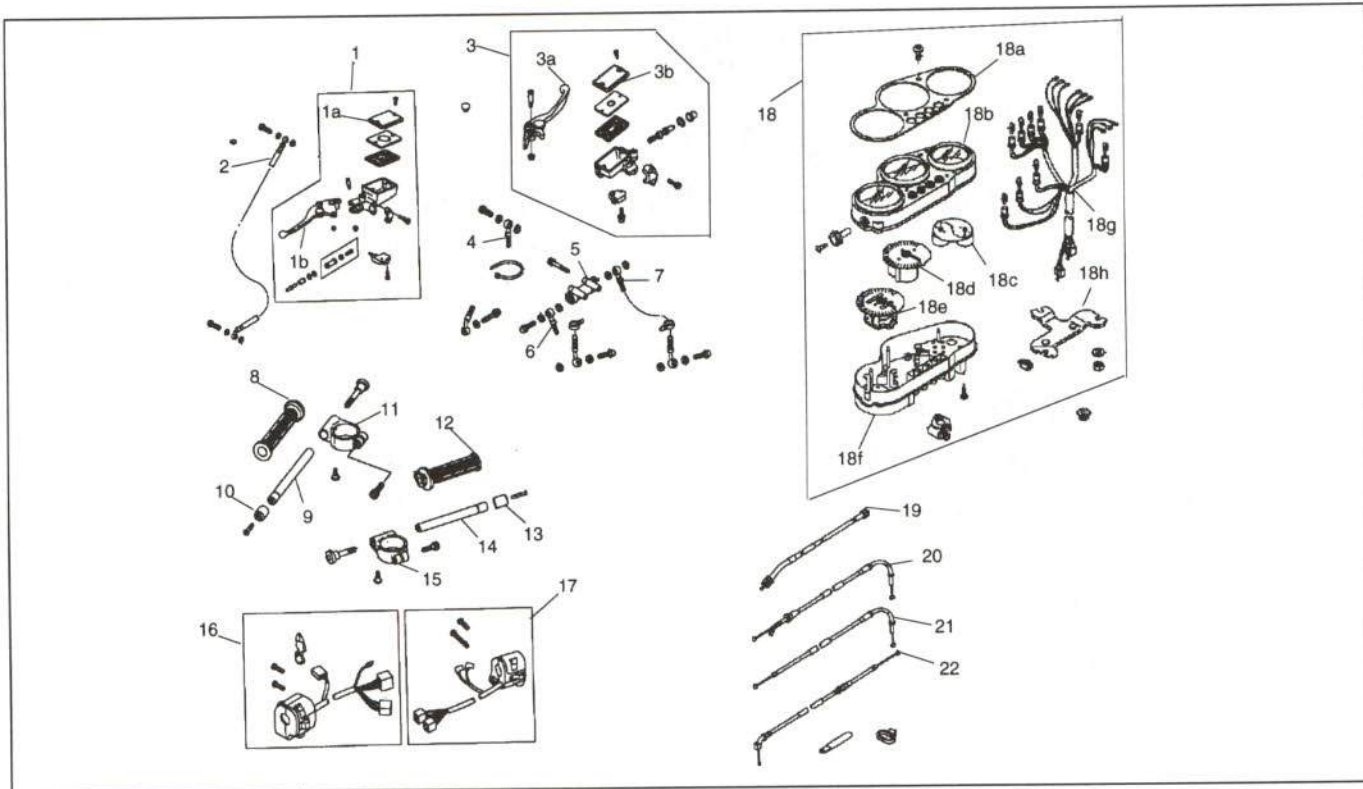


Figura 8.- Despiece de la instrumentación y manillar

<u>Piezas</u>	<u>Referencia</u>
1. Conjunto maneta de embrague	43015-1499
1a. Tapa depósito líquido de embrague	43026-1076
1b. Maneta de embrague	13236-1186
2. Tubería del líquido de embrague hidráulico	43059-1775
3. Conjunto maneta de freno delantero	43015-1498
3a. Maneta de freno delantero	13236-1185
3b. Tapa del depósito de líquido de frenos	43026-1076

<u>Piezas</u>	<u>Referencia</u>
4. Tubería del líquido de freno delantero	43059-1851
5. Desdoblador de tuberías de líquido de freno	43061-1004
6. Tubería de líquido de freno de pinza izquierda	43059-1851
7. Tubería del líquido de freno de pinza derecha	43059-1852
8. Puño de embrague	46075-1088

<u>Piezas</u>	<u>Referencia</u>	<u>Piezas</u>	<u>Referencia</u>
9. Semimanillar izquierdo	46003-1388	18c. Reloj de temperatura y gasolina	28011-1143
10. Contrapeso	13042-1069	18d. Cuentarrevoluciones	25015-1326
11. Soporte de semimanillar izquierdo	46012-1250	18e. Velocímetro	25005-1552
12. Puño de acelerador	46019-1077	18f. Tapa inferior del cuadro de relojes	14090-1402
13. Contrapeso	13042-1069	18g. Instalación del cuadro de relojes	23008-1528
14. Semimanillar derecho	46003-1389	18h. Soporte del cuadro de relojes	25008-1202
15. Soporte de semimanillar derecho	46012-1251	19. Cable de velocímetro	54001-1130
16. Piña de luces de intermitentes	46091-1594	20. Cable apertura del acelerador	54012-1474
17. Piña de arranque	46091-1589	21. Cable de corte del acelerador	54012-1475
18. Conjunto de relojes	25001-1955	22. Cable de estáter	54017-1160
18a. Junta del cuadro de relojes	13270-1156		
18b. Tapa superior del cuadro de relojes	25023-1212		

7.2. PARTE TRASERA

7.2.1. Piezas exteriores

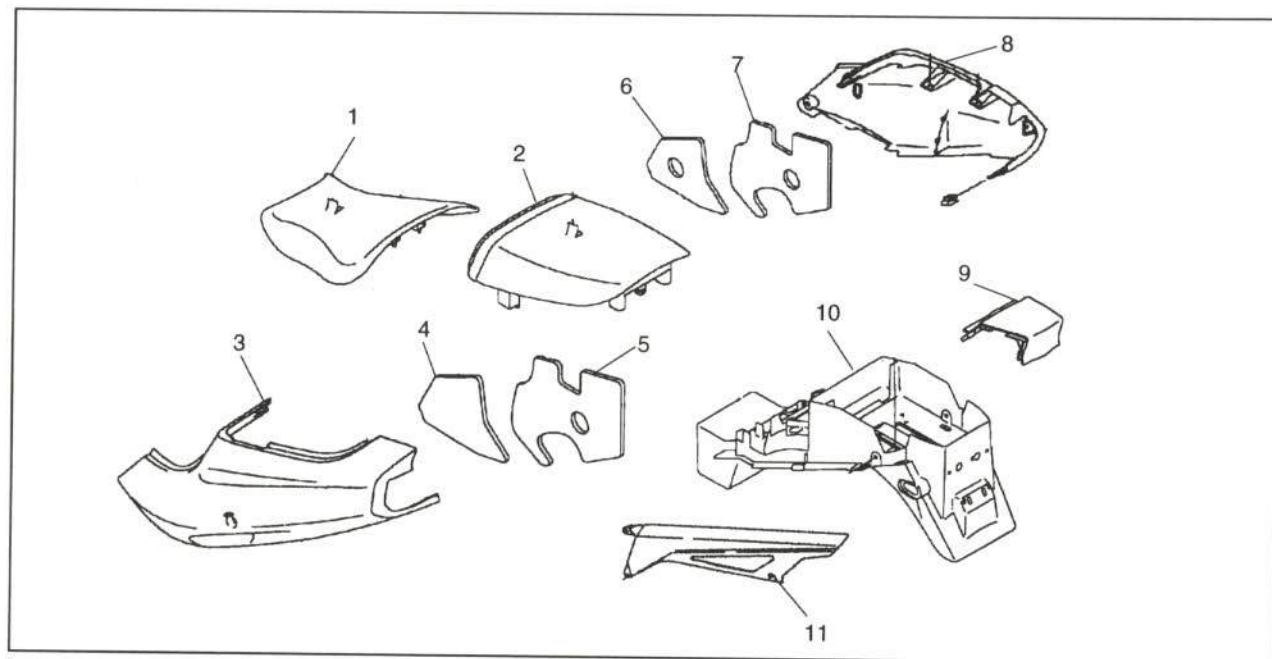


Figura 9.- Despiece de las piezas exteriores de la parte trasera

<u>Piezas</u>	<u>Referencia</u>	<u>Piezas</u>	<u>Referencia</u>
1. Asiento de conductor	53001-1724-MA	6. Insonorizante de tapa trasera derecha	39156-1398
2. Asiento de pasajero	53001-1725-MA	7. Insonorizante de tapa trasera derecha	39156-1399
3. Tapa trasera izquierda	36030-5338-FG	8. Tapa trasera derecha	36030-5339-FG
4. Insonorizante de tapa trasera izquierda	39156-1396	9. Tapa de unión trasera	14090-1365-T8
5. Insonorizante de tapa trasera izquierda	39156-1397	10. Guardabarros trasero	35023-1365
		11. Salvacadenas	36014-1189

7.2.2. Eje trasero

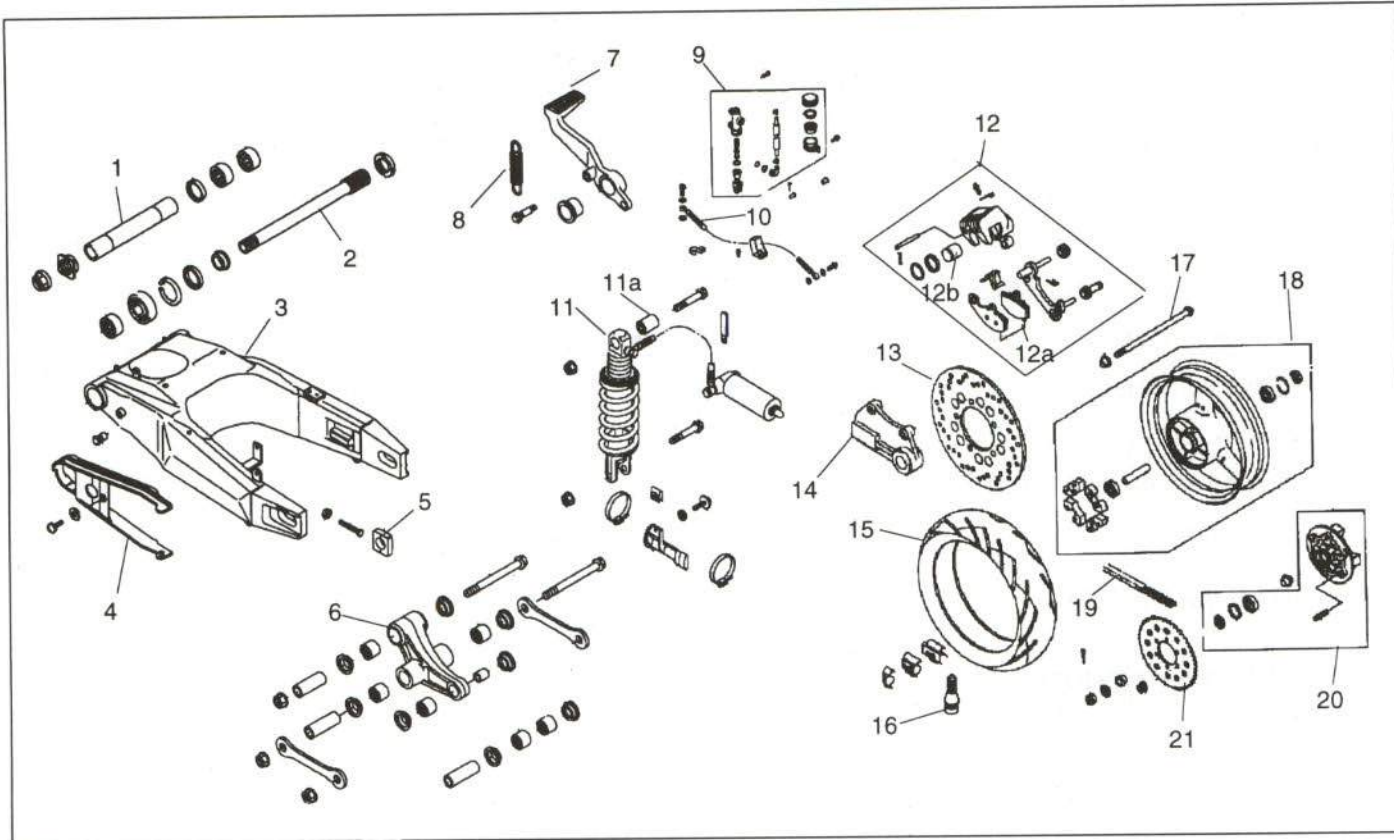


Figura 10.- Despiece del eje trasero

<u>Piezas</u>	<u>Referencia</u>	<u>Piezas</u>	<u>Referencia</u>
1. Manguito	42036-1312	12a. Pastillas de freno trasero	43082-1160
2. Eje de basculante	33032-1173	12b. Pistón	43020-1108
3. Basculante	33001-1445-GD	13. Disco de freno trasero	41080-1242-FB
4. Guía de la cadena	55020-1503	14. Soporte de pinza de freno trasero	43034-1130
5. Tensor de la cadena	33040-1114	15. Neumático de rueda trasera	41002-1963
6. Bieleta o brazo de suspensión	39007-1224	16. Válvula de rueda trasera	16126-1140
7. Pedal de freno trasero	43001-1338	17. Eje de rueda trasera	41068-1326
8. Muelle	92081-1526	18. Conjunto de llanta de rueda trasera	41073-1547-GE
9. Bomba de freno trasero	43015-1554	19. Cadena de transmisión	92057-1385
10. Tubería del líquido de freno trasero	43059-1774	20. Enganche de la corona	42033-1144
11. Amortiguador trasero	45014-1570	21. Corona	42041-1417
11a. Silent-block	92160-1161		
12. Pinza de freno trasero	43041-1525-FE		

7.3. INSTALACIÓN ELÉCTRICA

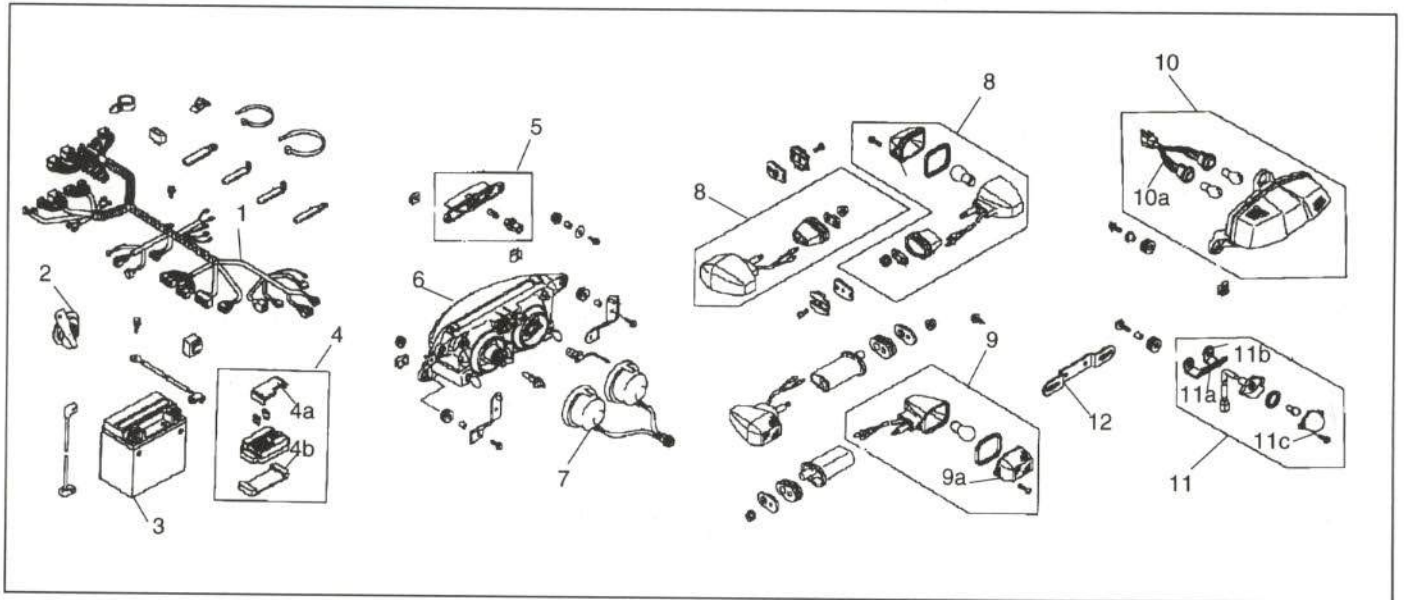


Figura 11.- Despiece de la instalación eléctrica

<u>Piezas</u>	<u>Referencia</u>
1. Mazo de cables de instalación	26030-1244
2. Claxon	27003-1373
3. Batería	26012-1281
4. Caja de fusibles	26021-1090
4a. Tapa de la caja de fusibles	49016-1177
4b. Tapa inferior de la caja de fusibles	92075-1688
5. Luz de posición	23016-1134
6. Faro delantero	23007-1314
7. Portalámparas	23008-1525
8. Intermitente delantero derecho e izquierdo	23037-1258

<u>Piezas</u>	<u>Referencia</u>
8a. Tulipa de intermitente delantero	23048-1068
9. Intermitente trasero derecho e izquierdo	23040-1143
9a. Tulipa de intermitente trasero	23048-1068
10. Piloto trasero	23025-1239
10a. Portalámparas	23008-1413
11. Luz de matrícula	23016-1054
11a. Soporte de luz de matrícula	11043-1497
11b. Portalámpara	23008-1221
11c. Óptica	23026-1054
12. Soporte de matrícula	11043-1499

7.4. CHASIS

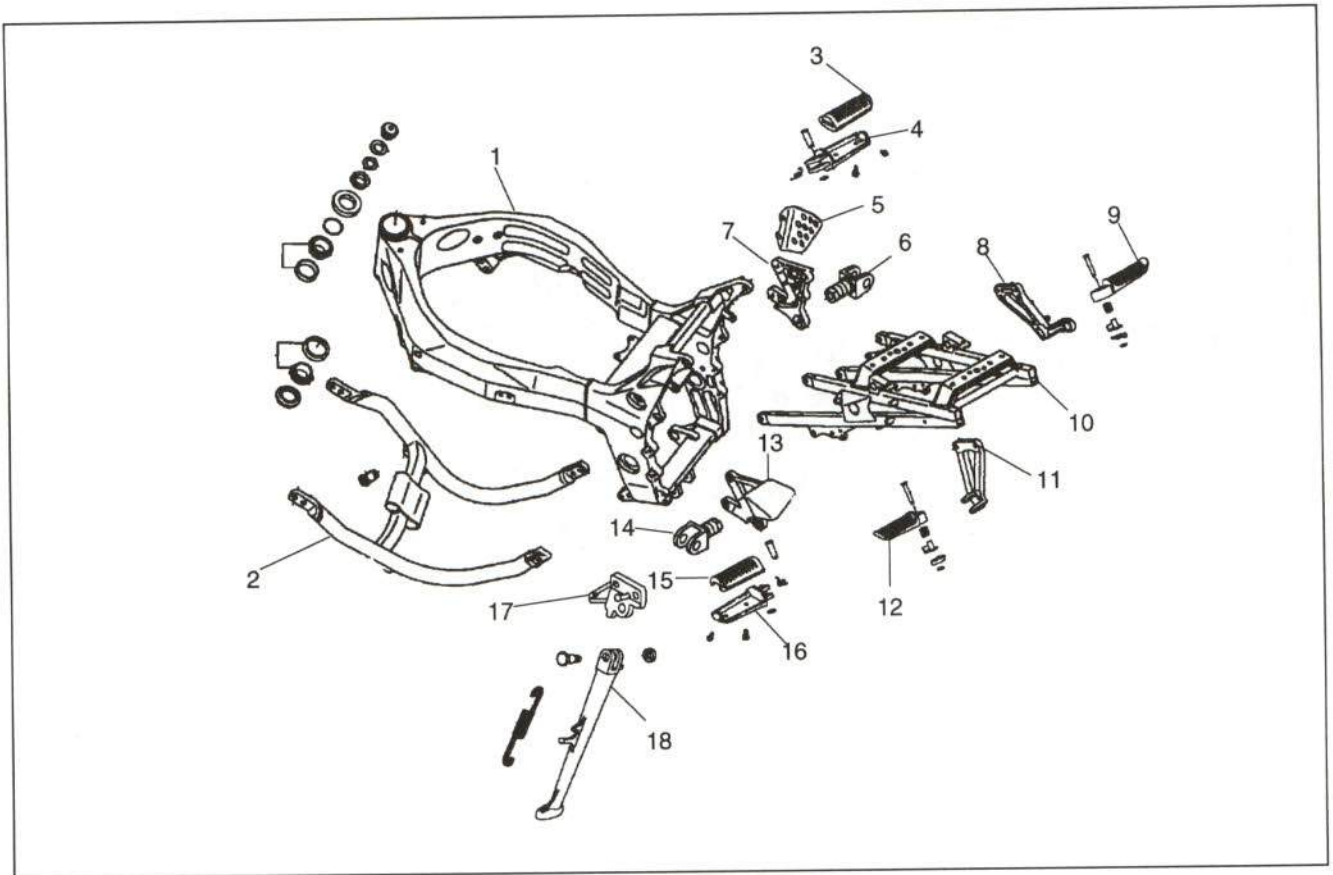


Figura 12.- Despiece del chasis

<u>Piezas</u>	<u>Referencia</u>	<u>Piezas</u>	<u>Referencia</u>
1. Chasis	32160-1359-GD	11. Soporte - anclaje de estribera de pasajero izquierda	35011-1667-GD
2. Cuna de motor	31064-1162	12. Estribera de pasajero izquierda	34028-1191
3. Goma estribera de conductor derecha	34028-1390	13. Soporte - anclaje de estribera de conductor izquierda	35011B-1699-GD
4. Estribera de conductor derecha	34028-1127	14. Soporte de estribera de conductor izquierda	34003-1327
5. Protector de bomba de freno	55020-1502	15. Goma reposapiés de conductor izquierda	34028-1390
6. Soporte de estribera de conductor derecha	34003-1327	16. Estribera de conductor izquierda	34028-1126
7. Soporte de anclaje de estribera de pasajero derecha	35011-1700-GD	17. Soporte de borriqueta	32043-1342
8. Soporte - anclaje de estribera de pasajero derecha	35011-1668-GD	18. Borriqueta o soporte lateral	34024-1276
9. Estribera de pasajero derecha	34028-1192		
10. Subchasis	32160-1332-GD		

7.5. MOTOR

7.5.1. Cáster y radiador

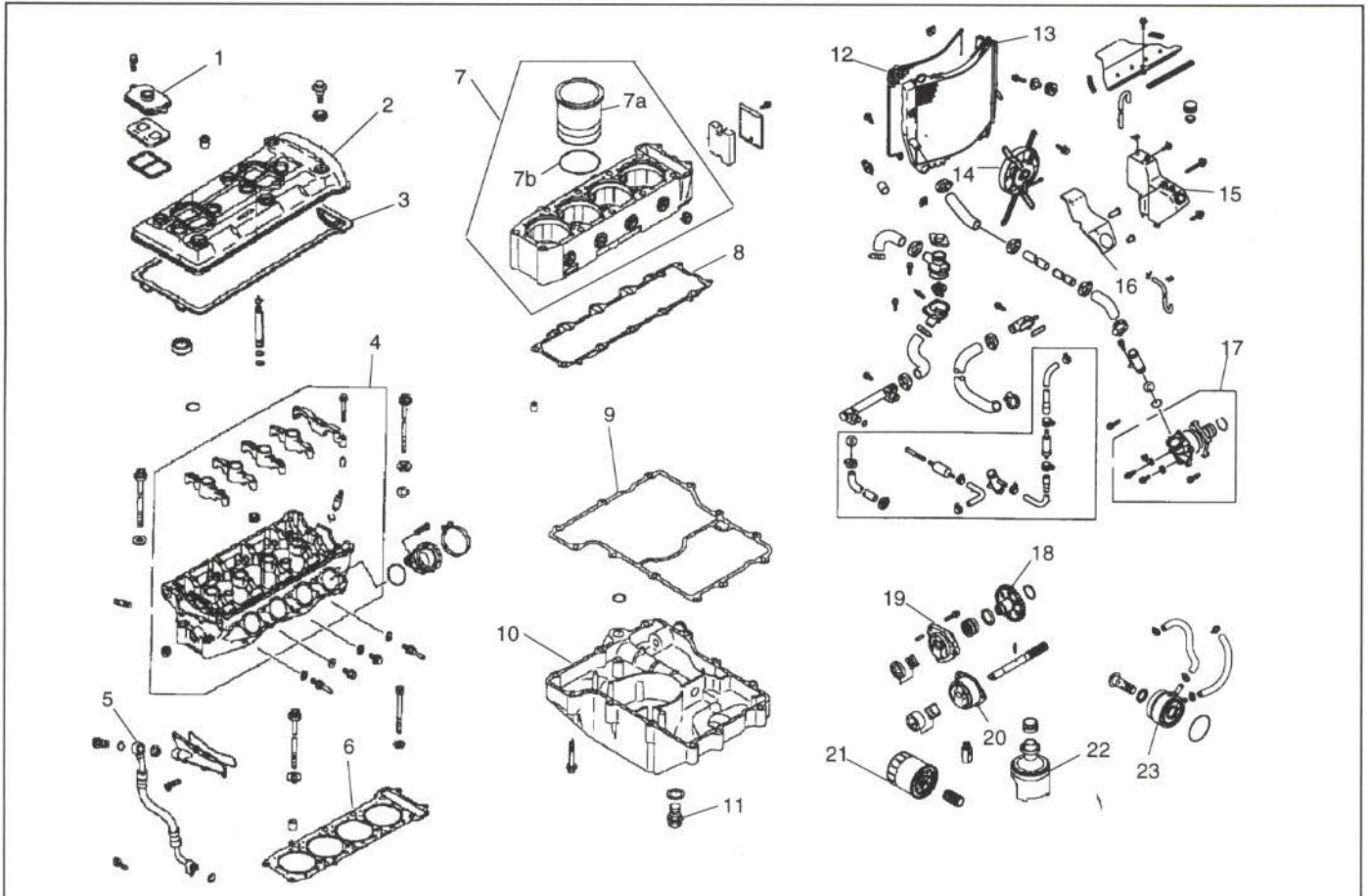


Figura 13.- Despiece del cárter y radiador

<u>Piezas</u>	<u>Referencia</u>	<u>Piezas</u>	<u>Referencia</u>
1. Tapa de válvulas	11012-1758	13. Radiador	39060-1126
2. Tapa de culata	14024-1996	14. Electroventilador	59502-1100
3. Junta de tapa de culata	11060-1076	15. Depósito del líquido refrigerante	43078-1141
4. Culata	11008-1262	16. Tapa del depósito del líquido refrigerante	14090-1387
5. Tubería de aceite	51044-1161	17. Bomba de agua	49044-1069
6. Junta de culata	11004-1254	18. Piñón de accionamiento de la bomba de aceite	12046-1123
7. Conjunto cilindro	11005-1727	19. Tapa de la bomba de aceite	16142-1110
7a. Camisa de cilindro	11007-1129	20. Bomba de aceite	16160-1229
7b. Anillo de estanqueidad	92055-1526	21. Filtro de aceite	16097-1063
8. Junta de cilindro	11060-1093	22. Filtro de la bomba de aceite	49065-1068
9. Junta de cárter	11060-1355	23. Enfriador de aceite	39068-1055
10. Tapa inferior de cárter	49034-1104		
11. Tapón drenaje de aceite del cárter	92066-1174		
12. Rejilla de radiador	14037-1187		

7.5.2. Pistón, cigüeñal y distribución

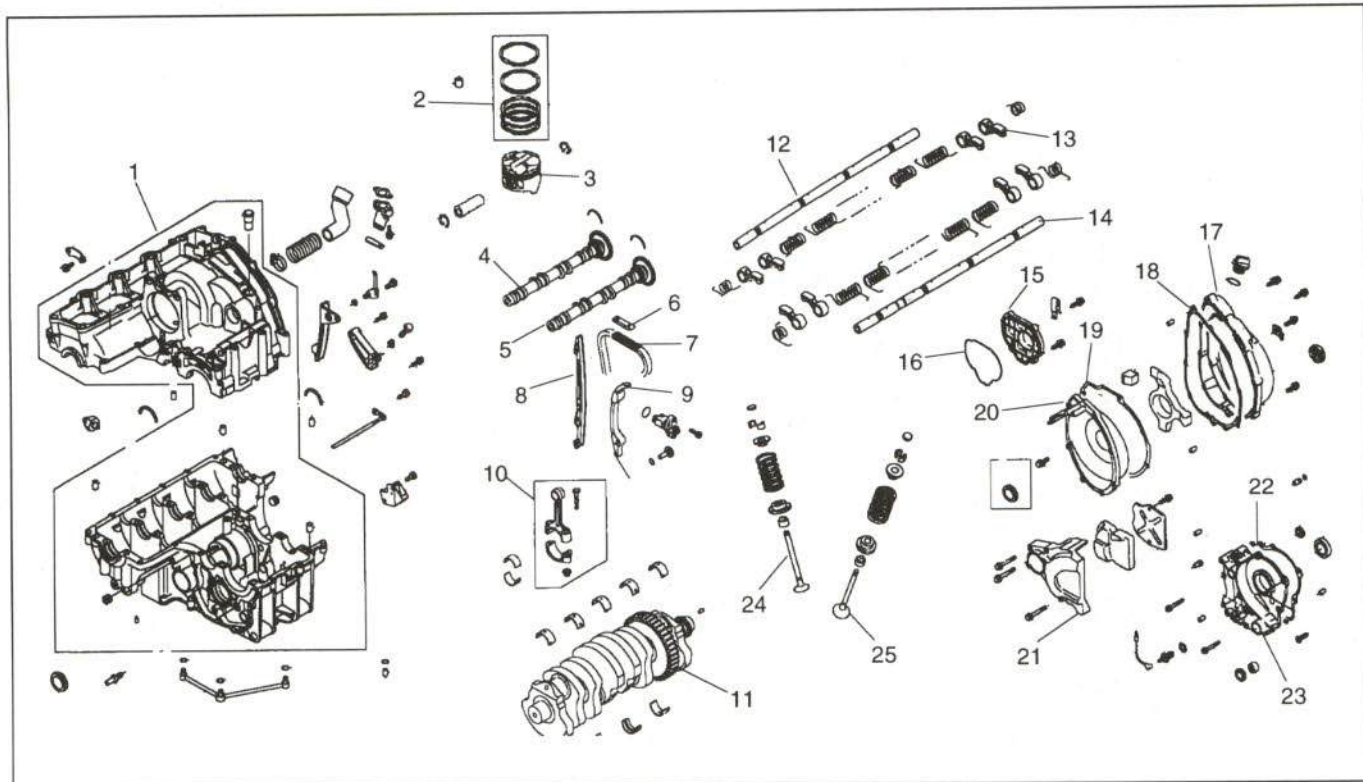


Figura 14.- Despiece del pistón, cigüeñal y distribución

<u>Piezas</u>	<u>Referencia</u>	<u>Piezas</u>	<u>Referencia</u>
1. Semicárteres	14001-1097	13. Balancín (16)	12016-1081
2. Segmentos del pistón (4)	13008-1158	14. Eje de balancines de admisión	12020-1065
3. Pistón (4)	13001-1419	15. Tapa del pick-up	14024-1998
4. Arbol de levas de escape	49118-1120	16. Junta de la tapa del pick-up	92055-1494
5. Arbol de levas de admisión	49118-1119	17. Tapa de embrague	14032-1367
6. Guía superior de la cadena de distribución	12053-1340	18. Junta de la tapa de embrague	11060-1623
7. Cadena de distribución	92057-1384	19. Junta de la tapa de respiradero	11060-1356
8. Guía delantera de la cadena de distribución	12053-1343	20. Tapa de respiradero	14090-1052
9. Guía trasera de la cadena de distribución	12053-1338	21. Tapa del piñón de la cadena	14026-1207
10. Biela (4)	13251-1105	22. Junta de la tapa del mecanismo de la cadena	11060-1660
11. Cigüeñal	13031-1374	23. Tapa del mecanismo de la cadena	14090-1498
12. Eje de balancines de escape	12020-1066	24. Válvula de escape (8)	12005-1198
		25. Válvula de admisión (8)	12004-1112

7.5.3. Encendido

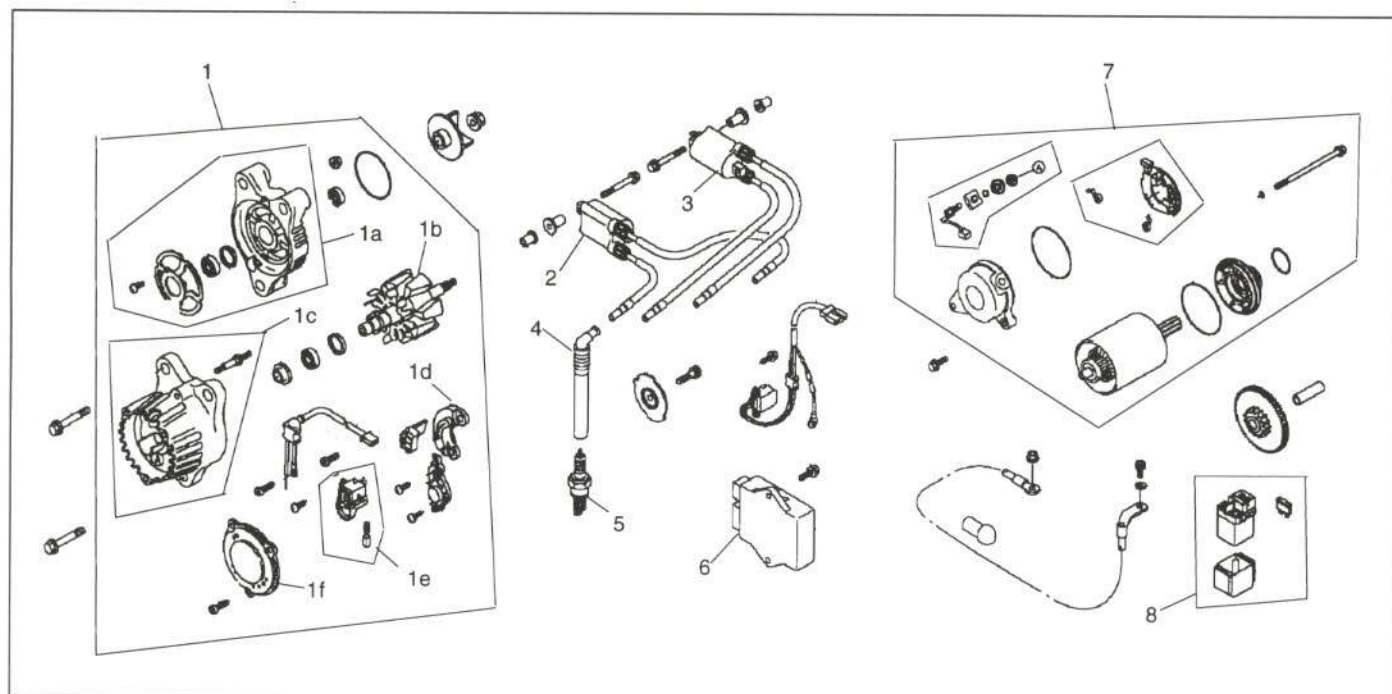


Figura 15.- Despiece del encendido

<u>Piezas</u>	<u>Referencia</u>	<u>Piezas</u>	<u>Referencia</u>
1. Generador	21001-1115	2. Bobina de encendido	21121-1237
1a. Tapa de generador	13227-1106	3. Bobina de encendido	21121-1238
1b. Rotor	21007-1229	4. Capuchón de bujía (4)	21160-1008
1c. Stator	31011-1067	5. Bujía (4)	92070-1145
1d. Rectificador	13091-1466	6. Módulo de encendido	21119-1404
1e. Portaescobillas	13091-1465	7. Motor de arranque	21163-1255
1f. Tapa del generador	14090-1114	8. Interruptor magnético	27010-1327

7.5.4. Admisión y escape

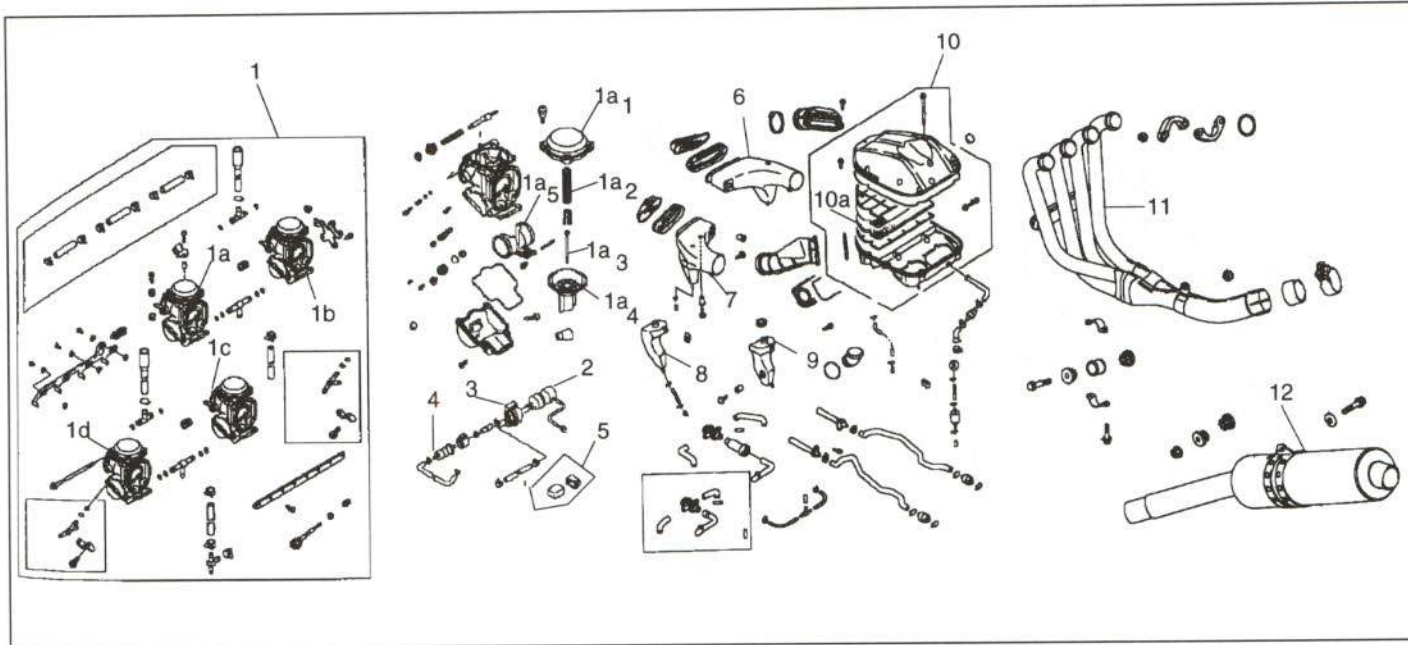


Figura 16.- Despiece de admisión y escape

<u>Piezas</u>	<u>Referencia</u>	<u>Piezas</u>	<u>Referencia</u>
1. Conjunto de carburadores	15001-1908	3. Soporte de la bomba de gasolina	13091-1738
1a. Carburador derecho interior	15010-1742	4. Filtro de gasolina	49019-1055
1a1. Tapa de carburador	14041-1100	5. Relé	27002-1065
1a2. Muelle	92144-1806	6. Toma de aire delantera derecha	14073-1590
1a3. Aguja	16009-1817	7. Toma de aire delantera izquierda	14073-1589
1a4. Diafragma	16126-1247	8. Depósito resonador izquierdo	16181-1069
1a5. Flotador	16031-1070	9. Depósito resonador derecho	16181-1070
1b. Carburador derecho exterior	15010-1743	10. Caja filtro de aire	11010-1511
1c. Carburador izquierdo interior	15010-1741	10a. Filtro de aire	11013-1232
1d. Carburador izquierdo exterior	15010-1740	11. Colector	39178-1231
2. Bomba de gasolina	49040-1061	12. Silencioso	18090-1341

8. MÉTODOS DE TRABAJO

8.1. PIEZAS EXTERIORES

8.1.1. Asiento de pasajero

- Unión de la pieza

En la figura 17 se muestra su unión.

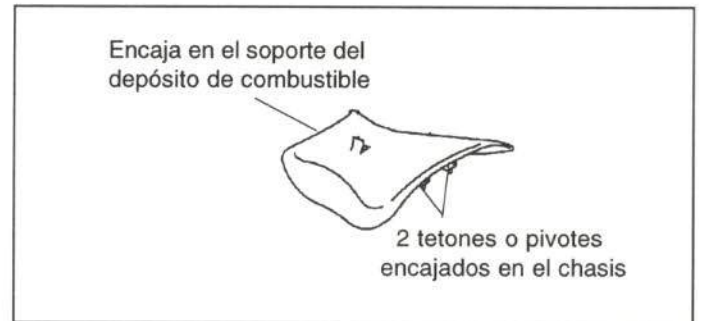


Figura 17.- Unión del asiento de pasajero

- Operaciones previas para su sustitución

Su sustitución no necesita ninguna operación previa.

8.1.2. Asiento de conductor

- Unión de la pieza

En la figura 18 se representa su unión.

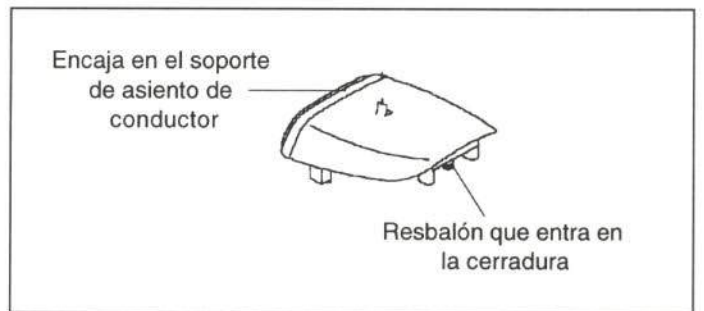


Figura 18.- Unión del asiento de conductor

- Operaciones previas para su sustitución

Para su sustitución es necesario desmontar previamente el asiento de pasajero.

8.1.3. Tapa trasera

- Unión de la pieza

En la figura 19 se indica su unión

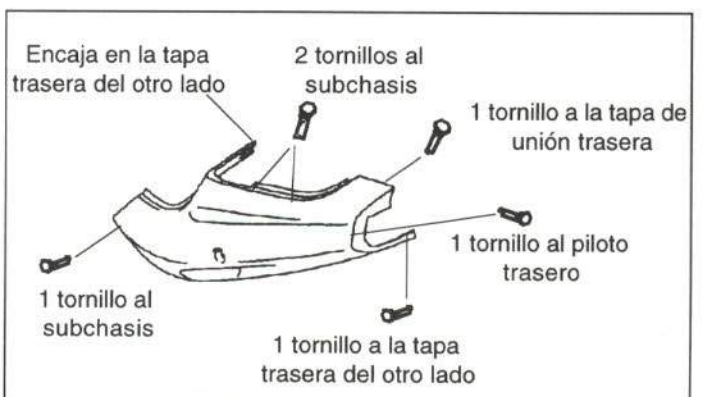


Figura 19.- Unión de la tapa trasera

- Operaciones previas para su sustitución

Su sustitución precisa del desmontaje previo de las siguientes piezas:

- Asiento de pasajero
- Tapa de luz de matrícula

8.1.4. Guardabarros trasero

- Unión de la pieza

La figura 20 indica su unión.

- Operaciones previas para su sustitución

Para su sustitución es necesario desmontar previamente los siguientes elementos:

- Asiento de pasajero
- Soporte de asiento
- Asiento de conductor
- Colín trasero
- Botella de gas de amortiguador trasero
- Depósito de reserva del líquido de freno trasero
- Regulador
- Cables de batería
- Batería
- Instalación trasera
- Intermitentes traseros
- Tapa de luz de matrícula
- Luz de matrícula
- Matrícula

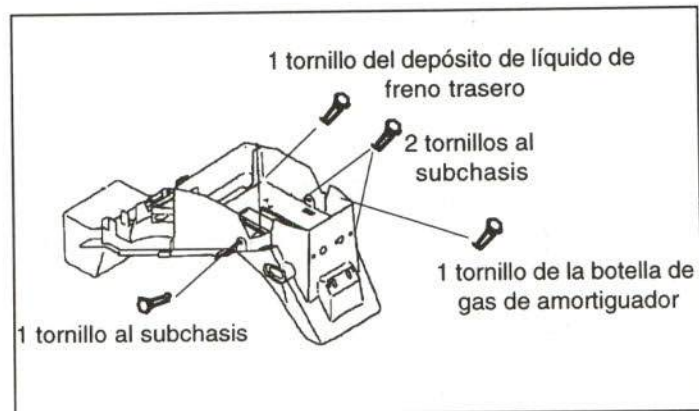


Figura 20.- Unión del guardabarros trasero

8.1.5. Intermitente trasero

- Unión de la pieza

En la figura 21 se representa su anclaje.

- Operaciones previas para su sustitución

Su sustitución precisa el desmontaje previo del asiento de pasajero.



Figura 21.- Unión del intermitente trasero

8.1.6. Piloto trasero

- Unión de la pieza

La figura 22 representa su unión.

- Operaciones previas para su sustitución

Para sustituir el piloto trasero es preciso desmontar previamente los siguientes elementos:

- Asiento de pasajero
- Colín trasero



Figura 22.- Unión del piloto trasero

8.1.7. Depósito de combustible

- Unión de la pieza

En la figura 23 se muestra su unión.

- Operaciones previas para su sustitución

Su sustitución precisa el desmontaje previo de los siguientes elementos:

- Asiento de pasajero
- Asiento de conductor
- Tapas de tomas de aire frontales
- Soportes del depósito de combustible
- Boca de llenado
- Grifo de gasolina

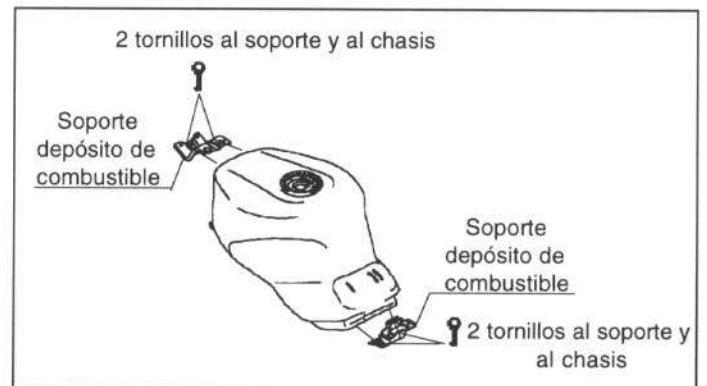


Figura 23.- Unión del depósito de combustible

8.1.8. Silencioso

- Unión de la pieza

En la figura 24 se representa su anclaje.

- Operaciones previas para su sustitución

Para su sustitución no se precisa ninguna operación previa.

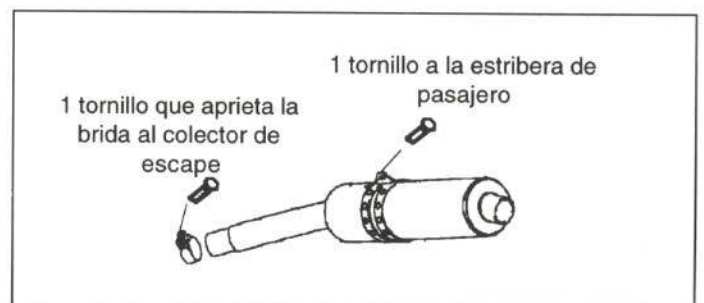


Figura 24.- Unión del silencioso

8.1.9. Soporte de estribera de pasajero derecha

- Unión de la pieza

En la figura 25 se muestra su unión.

- Operaciones previas para su sustitución

La sustitución de este elemento no precisa ningún desmontaje previo.



Figura 25.- Unión del soporte de estribera de pasajero derecha

8.1.10. Soporte de estribera de conductor derecha

- Unión de la pieza

La figura 26 representa su anclaje.

- Operaciones previas para su sustitución

Para su sustitución es necesario desmontar anteriormente los siguientes elementos:

- Protector de bomba de freno trasero
- Bomba de freno trasero
- Testigo de luz de freno trasero
- Pedal de freno trasero
- Estribera de conductor derecha



Figura 26.- Unión del soporte de estribera de conductor derecha

8.1.11. Soporte de estribera de pasajero izquierda

- Unión de la pieza

La figura 27 representa su unión.

- Operaciones previas para su sustitución

La sustitución de esta pieza requiere únicamente el desmontaje previo de la estribera de pasajero izquierda.



Figura 27.- Unión del soporte de estribera de pasajero izquierda

8.1.12. Soporte de estribera de conductor izquierda

- Unión de la pieza

En la figura 28 se indica su anclaje con el resto de las piezas.

- Operaciones previas para su sustitución

Su sustitución precisa del desmontaje anterior de los siguientes elementos:

- Varilla de cambio
- Estribera de conductor izquierda
- Pedal de cambio

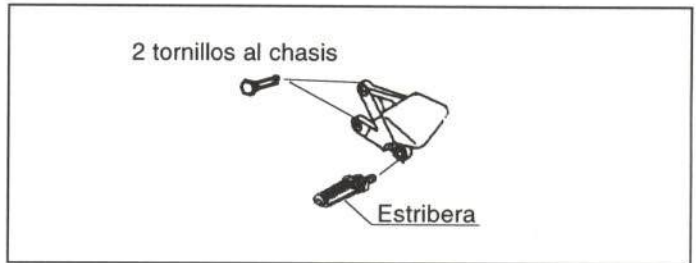


Figura 28.- Unión del soporte de estribera de conductor izquierda

8.1.13. Salvacadenas

- Unión de la pieza

En la figura 29 se representa su unión.

- Operaciones previas para su sustitución

La sustitución del salvacadenas no precisa de ningún desmontaje previo.

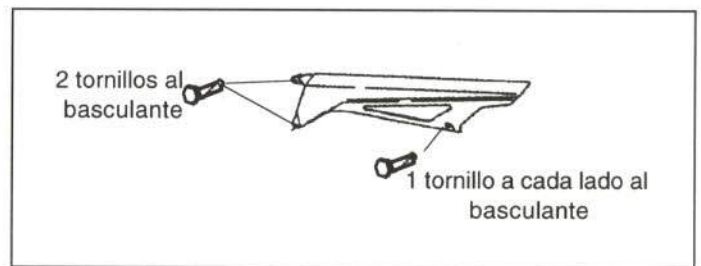


Figura 29.- Unión del salvacadenas

8.1.14. Subchasis

- Unión de la pieza

En la figura 30 se muestra su unión.

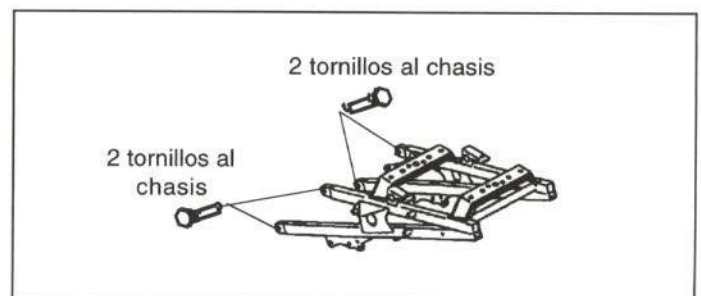


Figura 30.- Unión del subchasis

- Operaciones previas para su sustitución

Para la sustitución del subchasis es preciso el desmontaje previo de los siguientes elementos:

- Asiento de pasajero
- Asiento de conductor
- Colín trasero con piloto trasero
- Depósito de gas del amortiguador trasero
- Depósito de líquido de freno trasero
- Batería
- Guardabarros trasero
- Estribera de pasajero izquierda
- Cerradura de asiento
- Caja de fusibles
- Estribera de pasajero derecha

8.1.15. Espejo retrovisor

- Unión de la pieza

En la figura 31 se muestra su anclaje.

2 tornillos al carenado frontal y a la araña del carenado frontal



Figura 31.- Unión del espejo retrovisor

- Operaciones previas para su sustitución

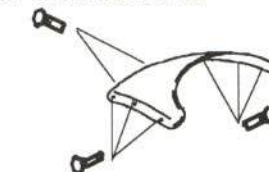
Su sustitución no precisa ningún desmontaje previo.

8.1.16. Cúpula

- Unión de la pieza

La figura 32 representa su anclaje.

2 tornillos al carenado frontal



3 tornillos al carenado frontal

3 tornillos al carenado frontal

Figura 32.- Unión de la cúpula

- Operaciones previas para su sustitución

Para su sustitución no es preciso ningún desmontaje previo.

8.1.17. Tapa de toma de aire

- Unión de la pieza

En la figura 33 se muestra su unión.

- Operaciones previas para su sustitución

Su sustitución no requiere ningún desmontaje previo.

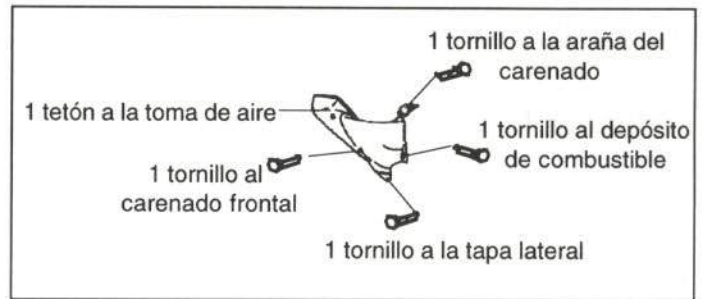


Figura 33.- Unión de la tapa de toma de aire

8.1.18. Semimanillar derecho

- Unión de la pieza

La figura 34 indica la unión del semimanillar.

- Operaciones previas para su sustitución

Para su sustitución es necesario desmontar previamente los siguientes elementos:

- Contrapeso
- Conmutador derecho
- Cable de acelerador
- Puño de acelerador
- Maneta de freno delantero
- Soporte de semimanillar

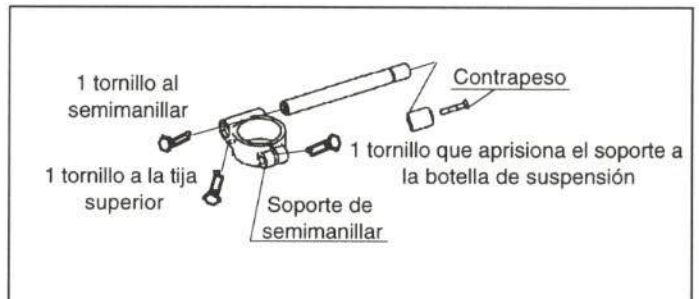


Figura 34.- Unión del semimanillar derecho

8.1.19. Tija superior

- Unión de la pieza

En la figura 35 se representa su anclaje.

- Operaciones previas para su sustitución

La sustitución de la tija superior requiere el desmontaje de los siguientes elementos:

- Maneta de freno delantero
- Semimanillar derecho
- Maneta de embrague
- Semimanillar izquierdo
- Cerradura

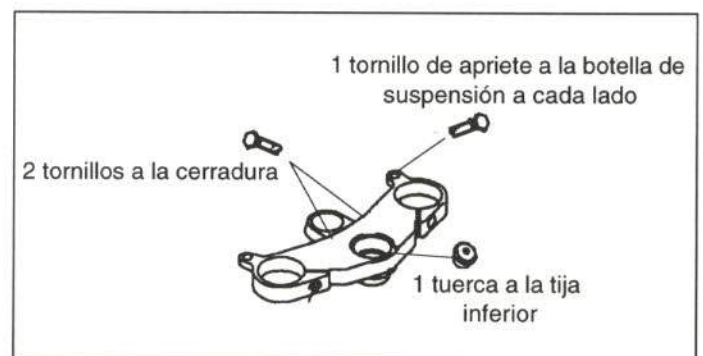


Figura 35.- Unión de la tija superior

8.1.20. Araña de carenado frontal

- Unión de la pieza

En la figura 36 se muestra su unión.

- Operaciones previas para su sustitución

Para su sustitución es necesario desmontar previamente los siguientes elementos:

- Tapas de aireadores
- Espejos retrovisores

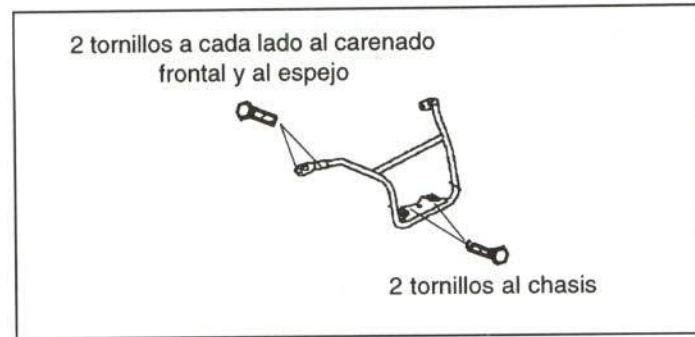


Figura 36.- Unión de la araña de carenado lateral

8.1.21. Cuadro de relojes

- Unión de la pieza

La figura 37 representa su anclaje.

- Operaciones previas para su sustitución:

La sustitución de este elemento requiere el desmontaje previo de las siguientes piezas:

- Tapa de aireadores
- Espejos retrovisores
- Carenado frontal



Figura 37.- Unión del cuadro de relojes

8.1.22. Araña del cuadro de relojes

- Unión de la pieza

En la figura 38 se muestra su unión.

- Operaciones previas para su sustitución

Para su sustitución es preciso desmontar previamente los siguientes elementos:

- Espejos retrovisores
- Tapas de aireadores
- Carenado frontal
- Cuadro de relojes

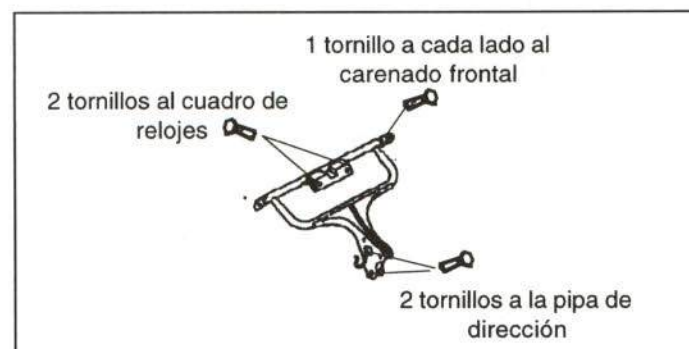


Figura 38.- Unión de la araña del cuadro de relojes

8.1.23. Guardabarros delantero

- Unión de la pieza

En la figura 39 se indica su unión.

- Operaciones previas para su sustitución

Para su sustitución únicamente se requiere el desmontaje previo de la rueda delantera.

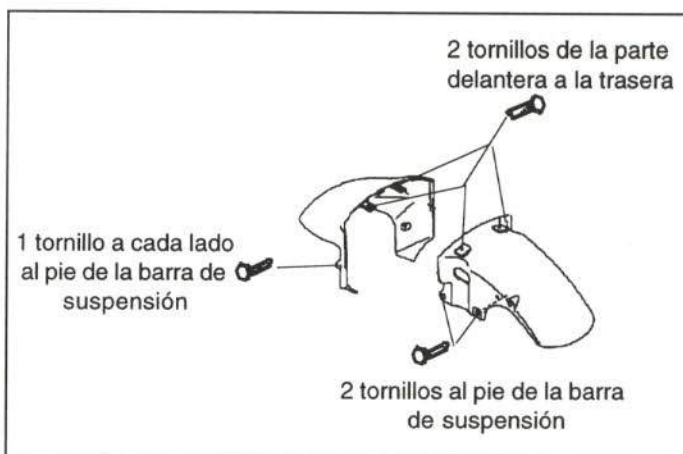


Figura 39.- Unión del guardabarros delantero

8.1.24. Tija inferior

- Unión de la pieza

En la figura 40 se muestra su unión.

- Operaciones previas para su sustitución

Para la sustitución de esta pieza se requiere el desmontaje previo de los siguientes elementos:

- Espejos retrovisores
- Tapas de tomas de aire
- Carenado frontal
- Rueda delantera
- Guardabarros delantero
- Tomas de aire
- Barras de suspensión
- Guardapolvos de tija inferior
- Semimanillares
- Tija superior



Figura 40.- Unión de la tija inferior

8.1.25. Botella de suspensión

- Unión de la pieza

En la figura 41 se representa su anclaje.

- Operaciones previas para su sustitución

Para su sustitución es necesario el desmontaje previo de los siguientes elementos:

- Espejos
- Tapas de tomas de aire
- Carenado frontal
- Rueda delantera
- Guardabarros delantero

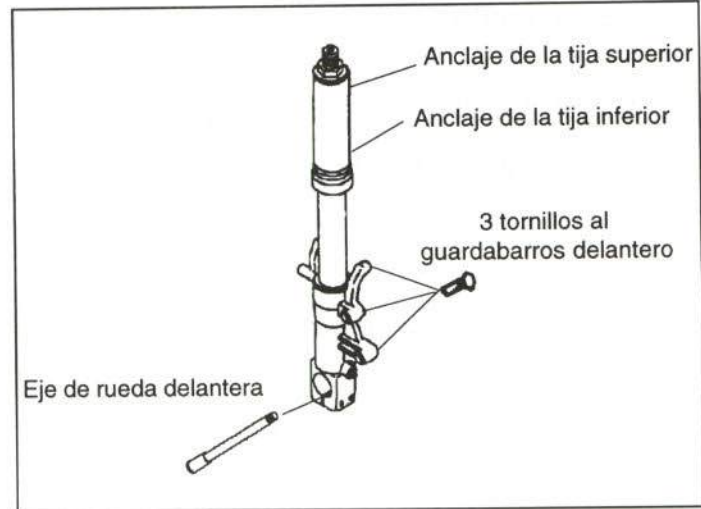


Figura 41.- Unión de la botella de suspensión

8.1.26. Amortiguador trasero

- Unión de la pieza

La figura 42 muestra su unión.

- Operaciones previas para su sustitución

Para sustituir el amortiguador trasero es preciso desmontar previamente los siguientes elementos:

- Asiento de pasajero
- Asiento de conductor
- Colín trasero
- Batería
- Botella de gas del amortiguador
- Subchasis
- Sujetar la motocicleta
- Silencioso



Figura 42.- Unión del amortiguador trasero

8.1.27. Basculante

- Unión de la pieza

En la figura 43 se representa su anclaje.

- Operaciones previas para su sustitución

Su sustitución precisa el desmontaje previo de los siguientes elementos:

- Asiento de pasajero
- Asiento de conductor
- Sujetar motocicleta
- Rueda trasera
- Salvacadenas
- Amortiguador trasero
- Bieletas
- Pinza de freno trasero
- Silencioso

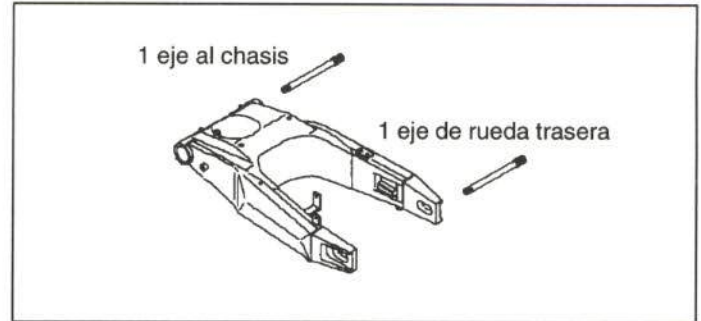


Figura 43.- Unión del basculante

8.1.28. Depósito de reserva del refrigerante

- Unión de la pieza

La figura 44 representa su unión.

- Operaciones previas para su sustitución

Su sustitución requiere el desmontaje previo de la tapa lateral derecha y el protector.

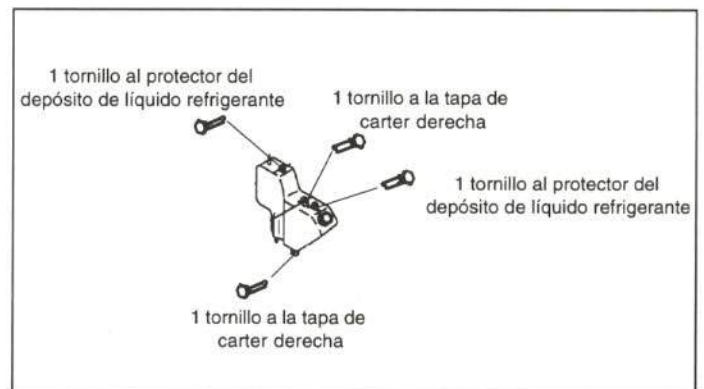


Figura 44.- Unión del depósito de reserva del refrigerante

8.1.29. Tapa lateral derecha

- Unión de la pieza

En la figura 45 se muestra su unión.

- Operaciones previas para su sustitución

Para su sustitución no es necesario desmontar ningún elemento previo.

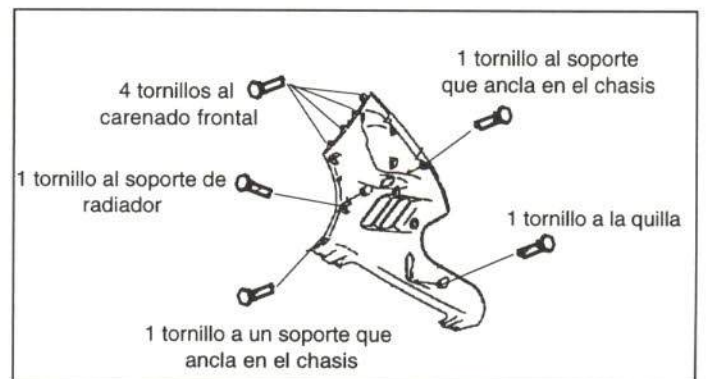


Figura 45.- Unión de la tapa lateral derecha

8.1.30. Carenado frontal

- Unión de la pieza

En la figura 46 se indica su anclaje.

- Operaciones previas para su sustitución

Para su sustitución es necesario desmontar previamente los siguientes elementos:

- Espejos retrovisores
- Tapas de tomas de aire
- Faro delantero
- Luz de posición
- Intermitentes delanteros
- Cúpula

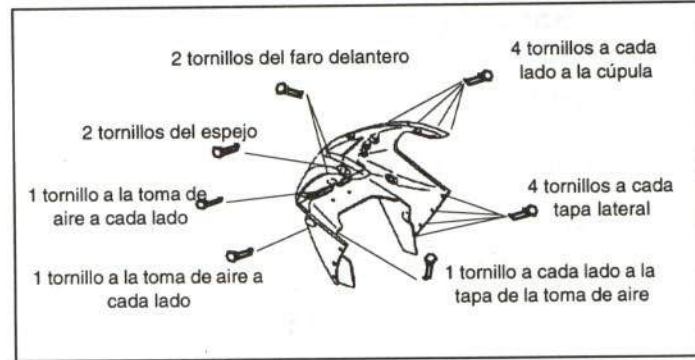


Figura 46.- Unión del carenado frontal

8.1.31. Toma de aire

- Unión de la pieza

En la figura 47 se representa su unión.

- Operaciones previas para su sustitución

Para su sustitución es preciso el desmontaje previo de las siguientes piezas:

- Espejos retrovisores
- Tapas de tomas de aire
- Carenado frontal



Figura 47.- Unión de la toma de aire

8.1.32. Faro delantero

- Unión de la pieza

En la figura 48 se muestra su unión.

- Operaciones previas para su sustitución

Para su sustitución es necesario desmontar previamente los espejos retrovisores y el carenado frontal.



Figura 48.- Unión del faro delantero

8.1.33. Quilla

- Unión de la pieza

La figura 49 representa su anclaje.



Figura 49.- Unión de la quilla

- Operaciones previas para su sustitución

Su sustitución no requiere ningún demontaje previo.

8.1.34. Radiador

- Unión de la pieza

En la figura 50 se muestra su unión.

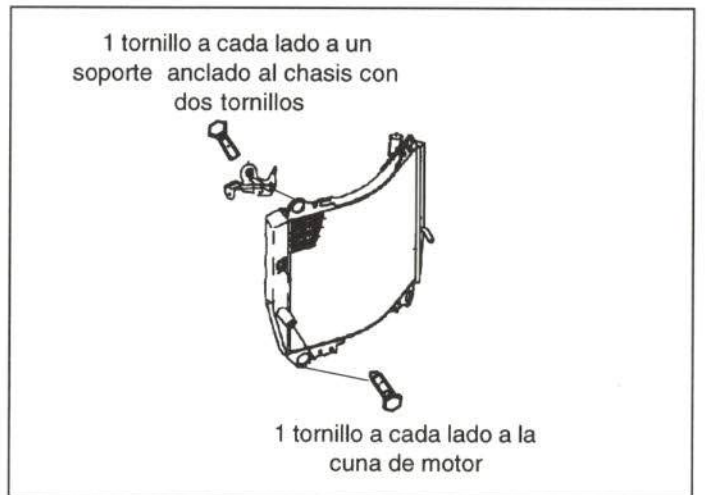


Figura 50.- Unión del radiador

- Operaciones previas para su sustitución

Su sustitución precisa del desmontaje previo de las siguientes piezas.

- Conjunto tapas laterales - quilla
- Tapas de toma de aire
- Espejos retrovisores
- Carenado frontal

8.2. CONJUNTO MOTOR

- Unión de la pieza

En la figura 51 se muestra la unión del conjunto motor.

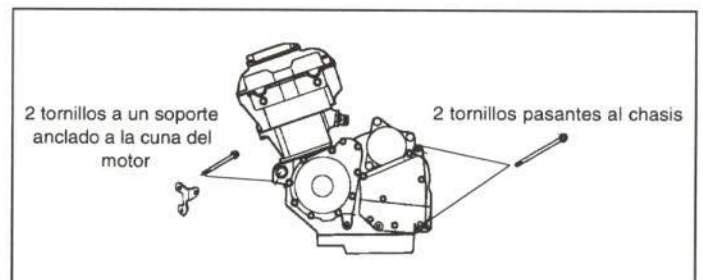


Figura 51.- Unión del conjunto motor

- Operaciones previas para su sustitución

Para su sustitución es preciso el desmontaje de las siguientes piezas:

- Conjunto tapas laterales - quilla
- Tapas tomas de aire
- Asiento de pasajero
- Asiento de conductor

- Depósito de combustible
- Caja filtro de aire
- Espejos
- Carenado frontal
- Radiador
- Colector de escape
- Carburantes
- Tapa de embrague
- Tapa del piñón de la cadena
- Varilla del cambio
- Testigo del caballete lateral
- Cadena de distribución
- Instalación
- Sujetar motocicleta

8.3. CHASIS

- Unión de la pieza

Las piezas más importantes de la motocicleta van unidas al chasis como se muestra en la figura 52.

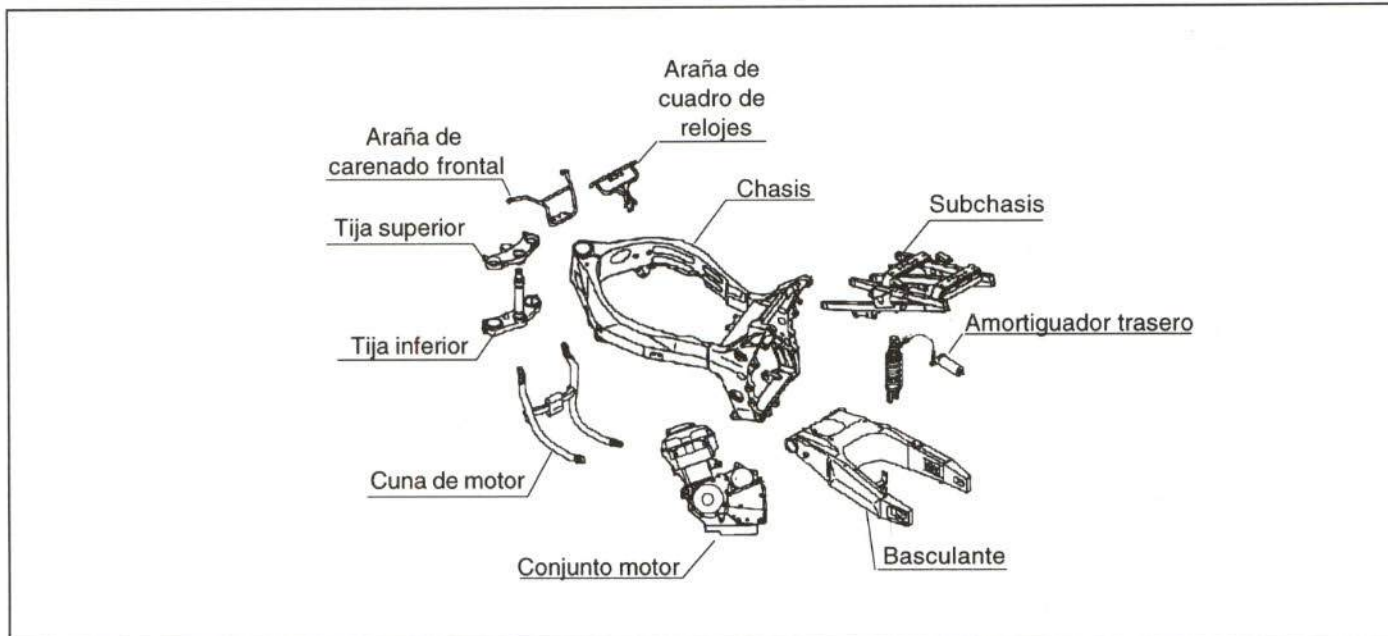


Figura 52.- Unión del chasis

- Operaciones previas para su sustitución

Para proceder a la sustitución del chasis, deberán desmontarse previamente los siguientes elementos:

- Asiento de pasajero
- Asiento de conductor
- Colín trasero con piloto trasero
- Tapas de tomas de aire
- Conjunto tapas laterales - quilla
- Espejos retrovisores
- Carenado frontal con faro delantero, intermitentes y tomas de aire.
- Depósito de combustible
- Caja filtro de aire
- Radiador
- Escape completo
- Instalación
- Subchasis con guardabarros trasero
- Instalación
- Carburadores
- Araña de carenado frontal
- Cuadro de relojes con soporte
- Pinzas de freno delantero
- Tija superior con semimanillares
- Sujetar chasis
- Varilla del cambio
- Testigo caballete lateral
- Tapa piñón de la cadena
- Pedal de freno trasero
- Salvacadenas
- Tapa de embrague
- Rueda trasera
- Horquilla delantera (rueda delantera, guardabarros delantero, tija inferior y barra- botellas de suspensión).
- Basculante
- Amortiguador trasero
- Conjunto motor
- Bobinas
- Caballete lateral



CESVIMAP
CENTRO DE EXPERIMENTACION Y SEGURIDAD VIALMAPFRE

