

CESVIMAP

Manual Descriptivo y de Reparabilidad 1996



DERBI

Hunter



CESVIMAP
CENTRO DE EXPERIMENTACION Y SEGURIDAD VIAL MAPFRE



MANUAL DESCRIPTIVO Y DE REPARABILIDAD

DERBI HUNTER

- DESCRIPCIÓN BÁSICA
- ANÁLISIS DE REPARABILIDAD

© CESVIMAP, 1988
(Todos los derechos reservados)

Impreso en España
MIJAN, Artes Gráficas. Avila.
Depósito Legal: AV. 121-1986

SUMARIO

	<u>Página</u>
INTRODUCCIÓN	5
1. FICHA TÉCNICA	6
Motor	6
Embrague	6
Transmisión.....	6
Suspensión	6
Frenos.....	6
Ruedas	6
Dimensiones	7
2. PARTICULARIDADES DE LA MOTOCICLETA	8
3. FICHA DE MEDIDAS	9
4. IDENTIFICACIÓN	10
5. PIEZAS DE PLÁSTICO.....	11
6. PIEZAS METÁLICAS	12
7. DESPIECE	13
7.1 Parte delantera.....	13
7.2 Parte trasera	16
7.3 Instalación eléctrica	18
7.4 Chasis	19
7.5 Motor	20
8. MÉTODOS DE TRABAJO	24
8.1 Piezas exteriores	24
8.2 Conjunto motor.....	36
8.3 Chasis	37

INTRODUCCIÓN

El parque nacional de motocicletas se ha visto notablemente incrementado en los últimos años, aumentando, de forma paralela, la demanda de información sobre estos vehículos, tanto por parte del sector tasador como del reparador. CESVIMAP, consciente de este crecimiento, crea un DEPARTAMENTO DE MOTOCICLETAS, entre cuyas actividades se encuentra la elaboración de MANUALES DESCRIPTIVOS Y DE REPARABILIDAD.

Estos manuales ofrecen una amplia información sobre las características

técnicas y de identificación de la motocicleta objeto del estudio, elementos que la constituyen y criterios para su reparación.

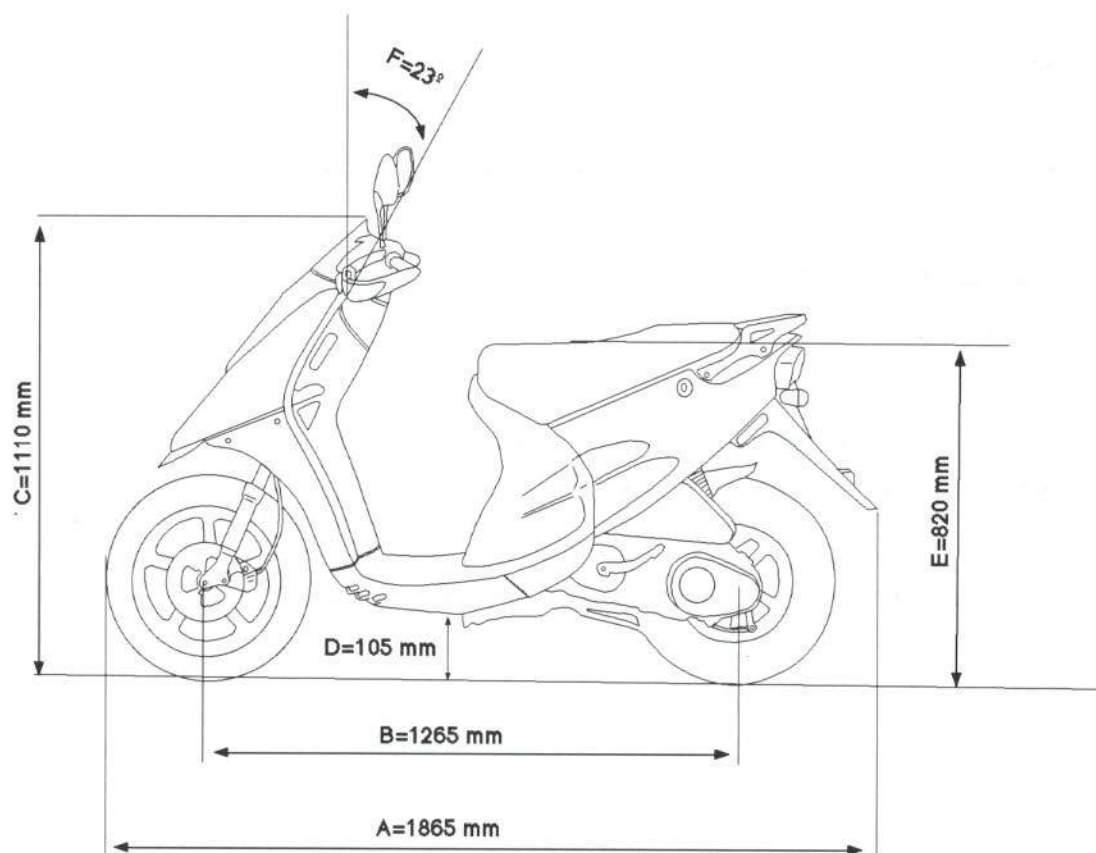
La base técnica para la redacción de los MANUALES es una minuciosa labor de investigación y análisis de los diferentes componentes de la motocicleta, siguiendo para ello métodos de trabajo análogos a los empleados hasta ahora por CESVIMAP en automóviles y contando con los útiles y equipos precisos.

1. FICHA TÉCNICA

<p>MOTOR</p> <p>Cilindrada</p> <p>Potencia</p> <p>Tipo</p> <p>Sistema de refrigeración</p> <p>Diámetro x Carrera</p> <p>Relación de compresión</p> <p>Sistema de carburación</p> <p>Sistema de arranque</p> <p>Sistema de encendido</p> <p>Avance de encendido</p> <p>Aceite del motor</p> <p> Capacidad</p> <p>Combustible</p> <p> Capacidad</p> <p>EMBRAGUE</p> <p>Tipo</p> <p>TRANSMISIÓN</p> <p>Tipo</p> <p>SUSPENSIÓN</p> <p>Delantera</p> <p>Trasera</p> <p>FRENOS</p> <p>Delantero</p> <p>Trasero</p> <p>RUEDAS</p> <p>Delantera</p> <p>Trasera</p>	<p>49 cm³</p> <p>5'7 CV a 7500 r.p.m.</p> <p>Monocilíndrico de dos tiempos.</p> <p>Por aire a presión con turbina.</p> <p>41 x 37'4 mm.</p> <p>11:1.</p> <p>1 Carburador Dell'Orto PHVA 12 DD.</p> <p>Eléctrico.</p> <p>Volante magnético electrónico 12V. 70W.</p> <p>18° A.P.M.S.</p> <p>SAE 75W/90.</p> <p>70 cc.</p> <p>Gasolina super.</p> <p>6'7l.</p> <p>Centrífugo automático en seco.</p> <p>Por correa trapezoidal con variador automático de velocidad.</p> <p>Horquilla telehidráulica. Recorrido efectivo 80 mm.</p> <p>Motor basculante y amortiguador hidráulico.</p> <p>De disco. De 190 mm. de diámetro.</p> <p>De tambor. De 120 mm. de diámetro.</p> <p>Tubeless 130/60 x 13".</p> <p>Tubeless 130/90 x 10".</p>
---	---

DIMENSIONES

En la figura 1 se presentan las medidas más significativas de la motocicleta DERBI HUNTER.



A. Longitud máxima.....	1.865 mm
B. Distancia entre ejes	1.265 mm
C. Altura máxima.....	1.110 mm
D. Altura mínima al suelo	105 mm
E. Altura del asiento	820 mm
F. Ángulo de avance	23° mm

Figura 1.- Dimensiones

2. PARTICULARIDADES DE LA MOTOCICLETA

- El modelo 96 de esta motocicleta se presenta en tres colores diferentes:
Naranja
Amarillo
Negro
- Los adhesivos se suministran bien con la pieza, o bien de manera individual.
- Las piezas se comercializan pintadas, por lo que habrá que señalar el color en el pedido de recambios.
- Los rodamientos de la tija inferior son bolas sueltas, lo cual dificulta su montaje debido a que se montan unas sobre otras al apretar las tuercas de fijación.
- Para sustituir las barras de suspensión aplicaremos el método de sustitución de la tija inferior.

3. FICHA DE MEDIDAS

Las deformaciones que pueda sufrir una motocicleta en sus elementos portantes (chasis) deben ser controladas en bancada mediante la verificación de las cotas de una serie de puntos. De otro modo, su seguridad activa podría verse disminuida.

En la figura 2 se representan las principales cotas del chasis de la motocicleta DERBI HUNTER.

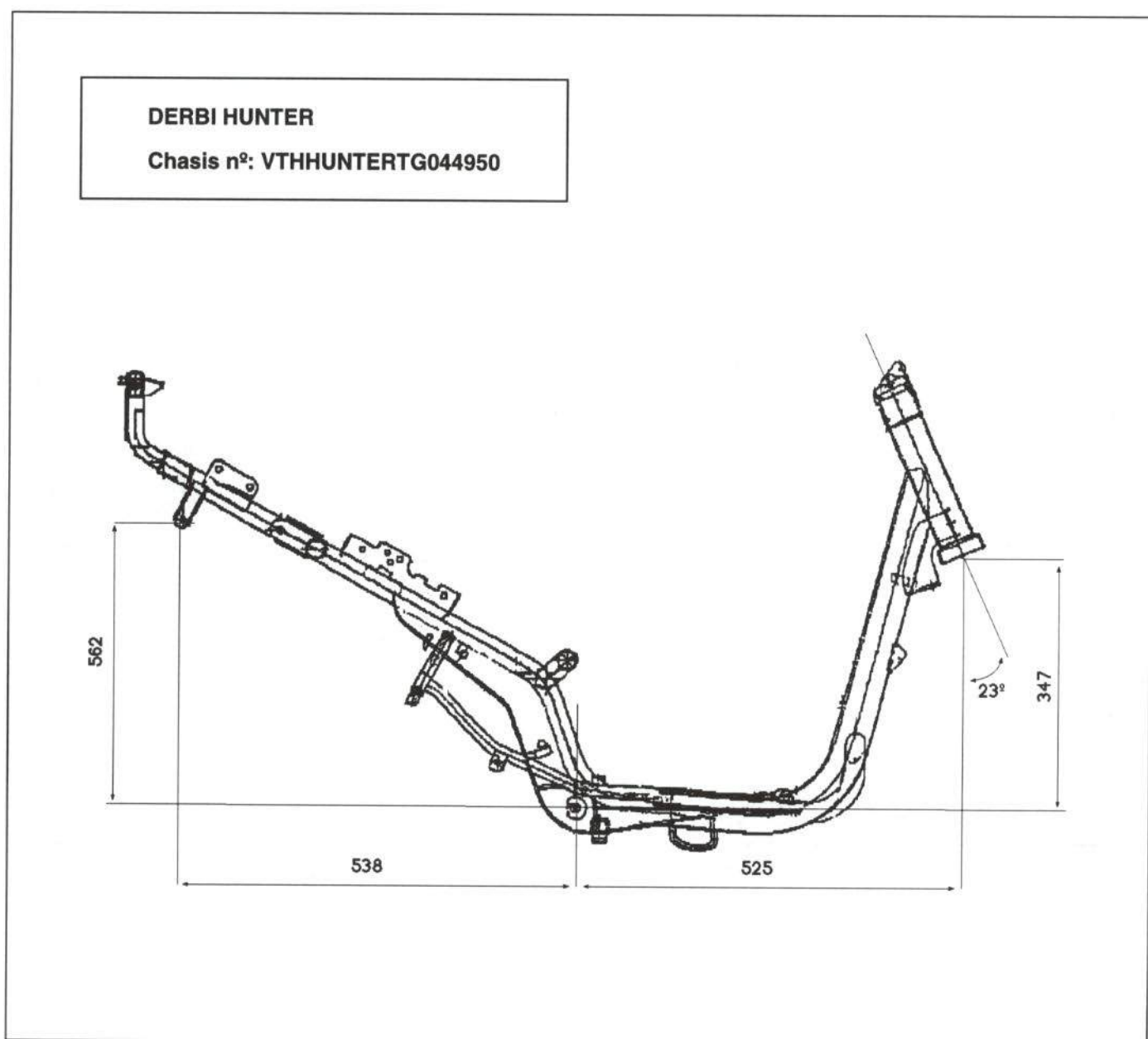


Figura 2.- Medidas de bancada

4. IDENTIFICACIÓN

En la figura 3 se muestra la situación del número de bastidor y del número de motor. Estos números son importantes para el registro del diclomotor y para la petición de recambios.

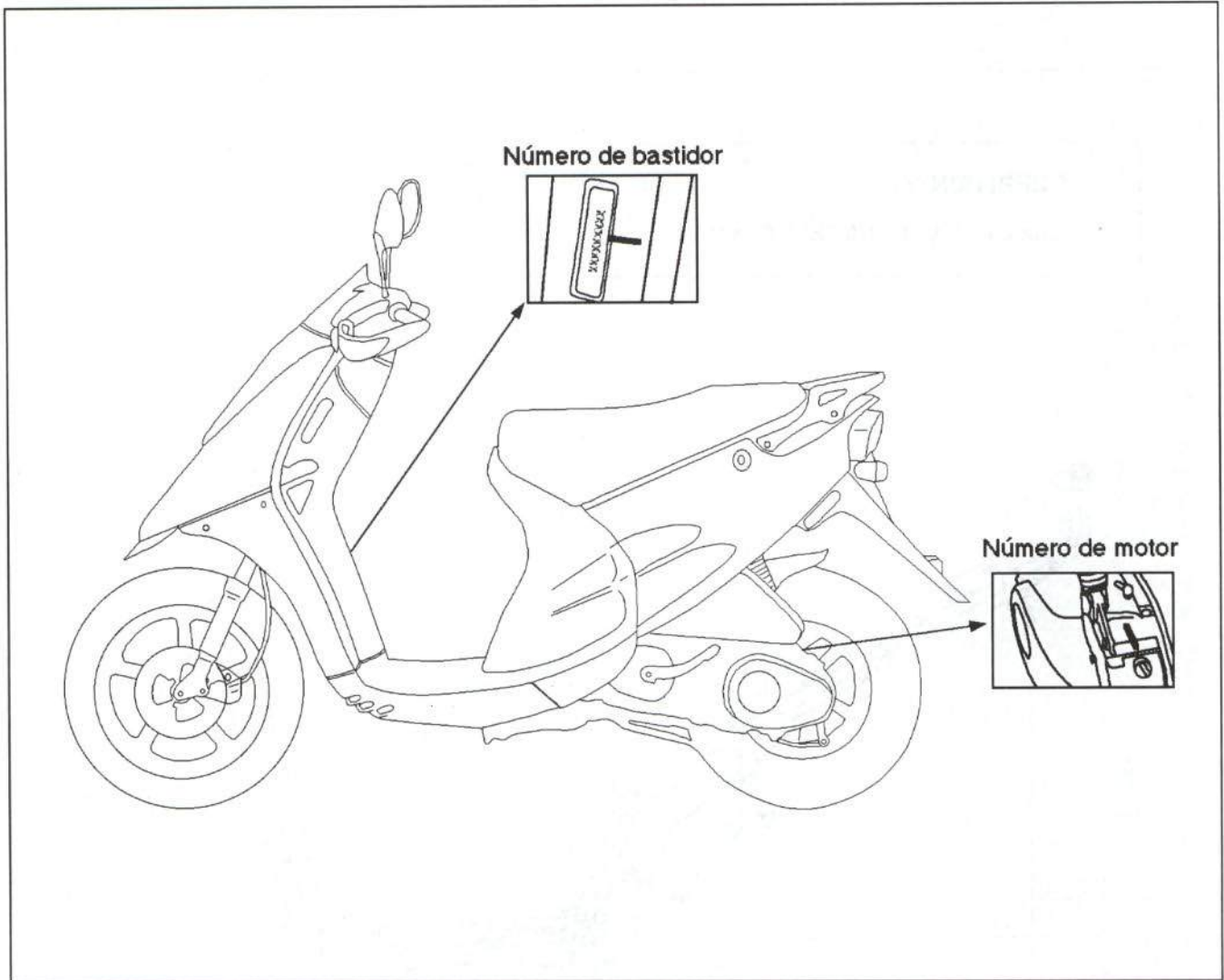
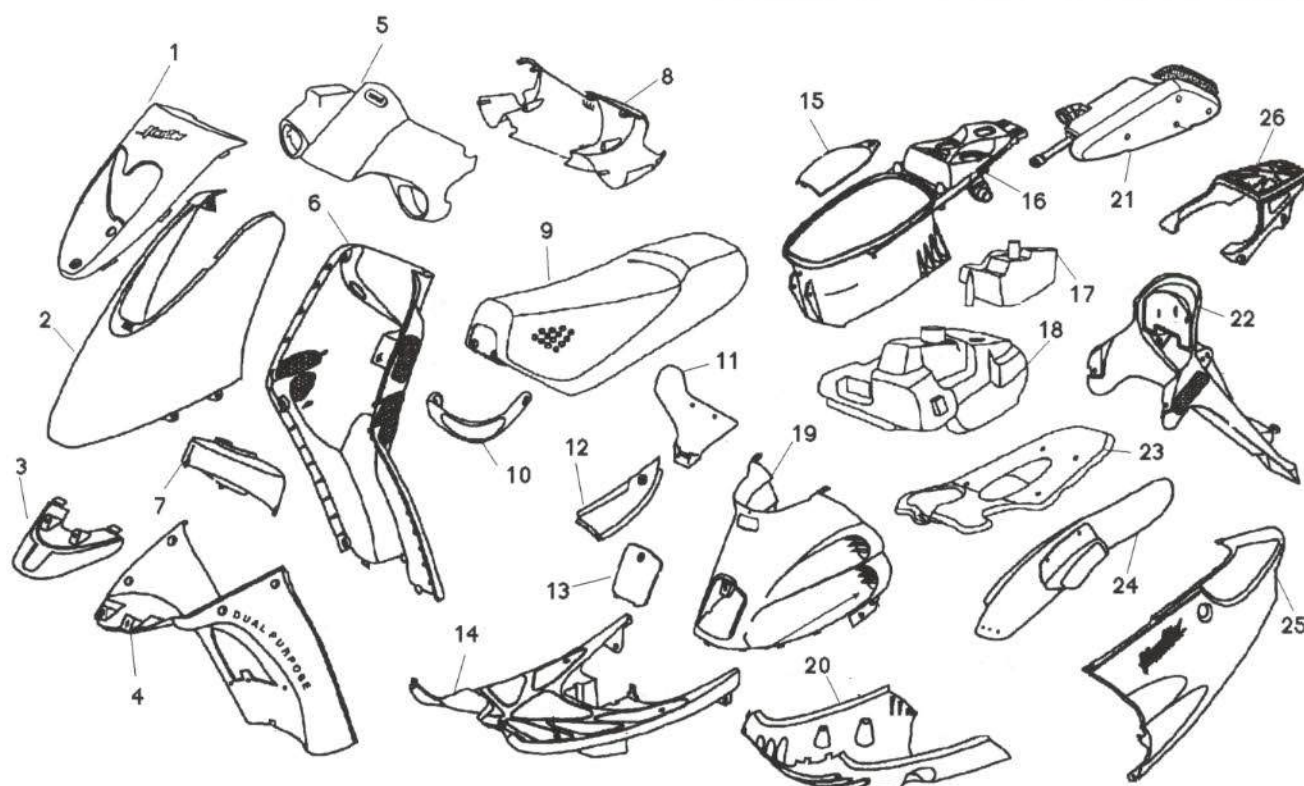


Figura 3.- Situación de las placas de identificación

5. PIEZAS DE PLÁSTICO

Entre las piezas utilizadas en la construcción de la motocicleta DERBI HUNTER, se encuentran las fabricadas con material plástico.

En la figura 4 se muestran dichas piezas y su composición o material afín.



- | | |
|--|---|
| 1. Tapa de faro delantero >PP< | 14. Reposapiés >PP< |
| 2. Escudo frontal >ABS< | 15. Tapa acceso al carburador >PP< |
| 3. Suplemento inferior del escudo frontal >PP< | 16. Portacascos >PP< |
| 4. Guardabarros delantero >PP< | 17. Depósito de aceite >PEHD< |
| 5. Tapa superior de manillar >ABS< | 18. Depósito de combustible >PEHD< |
| 6. Contraescudo >PP< | 19. Cuerpo inferior de asiento >PP< |
| 7. Protección de horquilla de dirección >PP< | 20. Escudo inferior >PP< |
| 8. Tapa inferior de manillar >PP< | 21. Caja filtro de aire >PP< |
| 9. Asiento >PP + PUR< | 22. Portamatrículas >PP< |
| 10. Guardamanos >PP< | 23. Tapa inferior de depósito de combustible >PP< |
| 11. Tapa articulación de asiento >PA< | 24. Guardabarros trasero >PP< |
| 12. Tapa de estribera >PP< | 25. Tapa trasera >ABS< |
| 13. Tapa de bujía >PP< | 26. Portaequipajes >PA< |

Abreviaturas empleadas

>PP<	Polipropileno
>PEHD<	Poliestireno alta densidad
>ABS<	Acrilonitrilo butadieno estireno
>PA<	Poliamida
>PUR<	Poliuretano

Figura 4.- Piezas de material plástico

6. PIEZAS METÁLICAS

En la figura 5 se muestran las principales piezas metálicas y los materiales empleados en su fabricación.

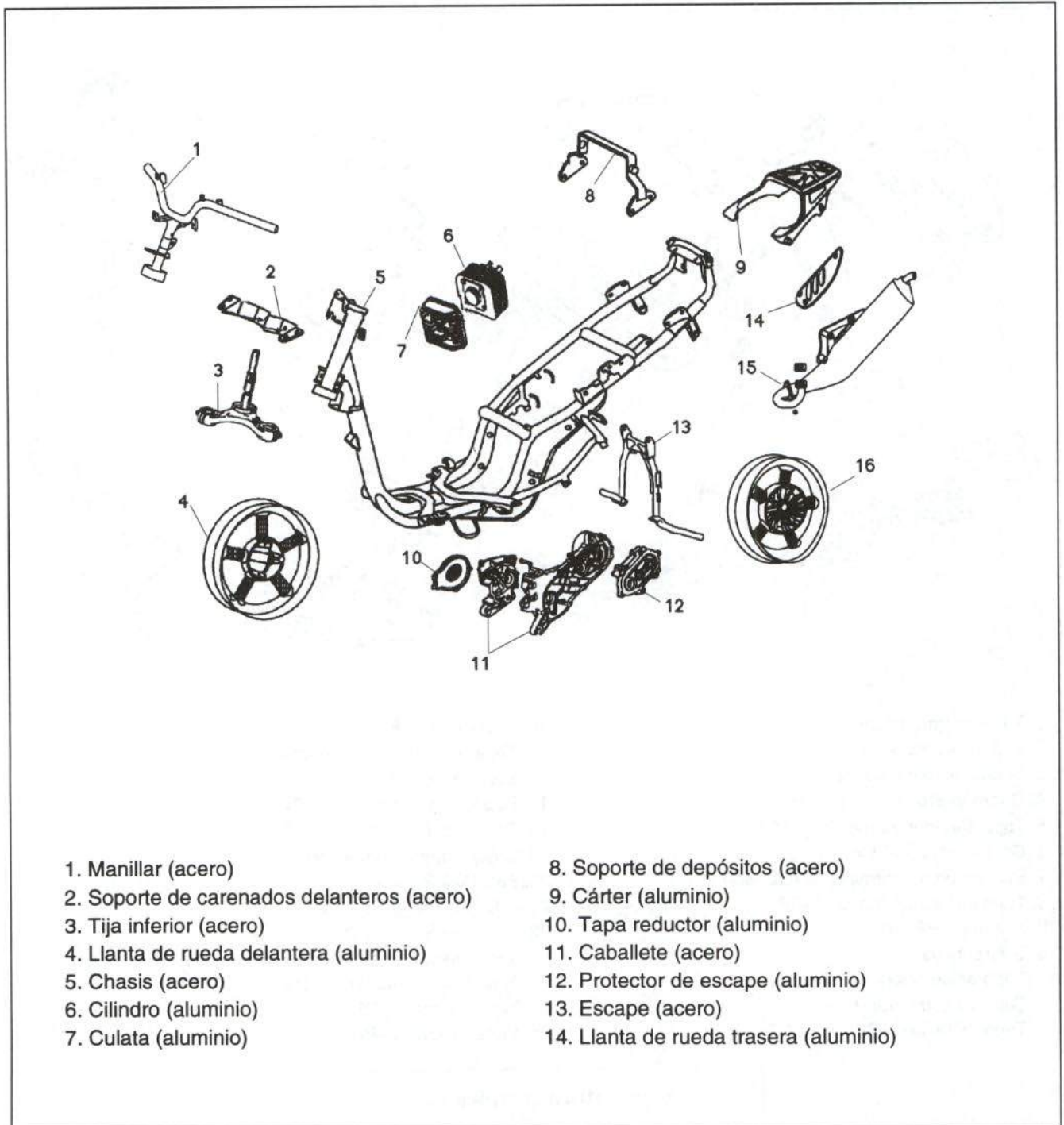


Figura 5.- Piezas metálicas

7. DESPIECE

A continuación se detallan las piezas más importantes del ciclomotor DERBI HUNTER que comercializa el fabricante, así como su número de referencia.

Este número debe ser tomado como guía ilustrativa, ya que puede sufrir variaciones, en función del modelo, color y antigüedad de la motocicleta. En este manual se detallan las referencias para el color amarillo del modelo '96. Cuando aparece un (*) junto a la referencia indica un bajo coste.

7.1. PARTE DELANTERA

7.1.1. Piezas exteriores

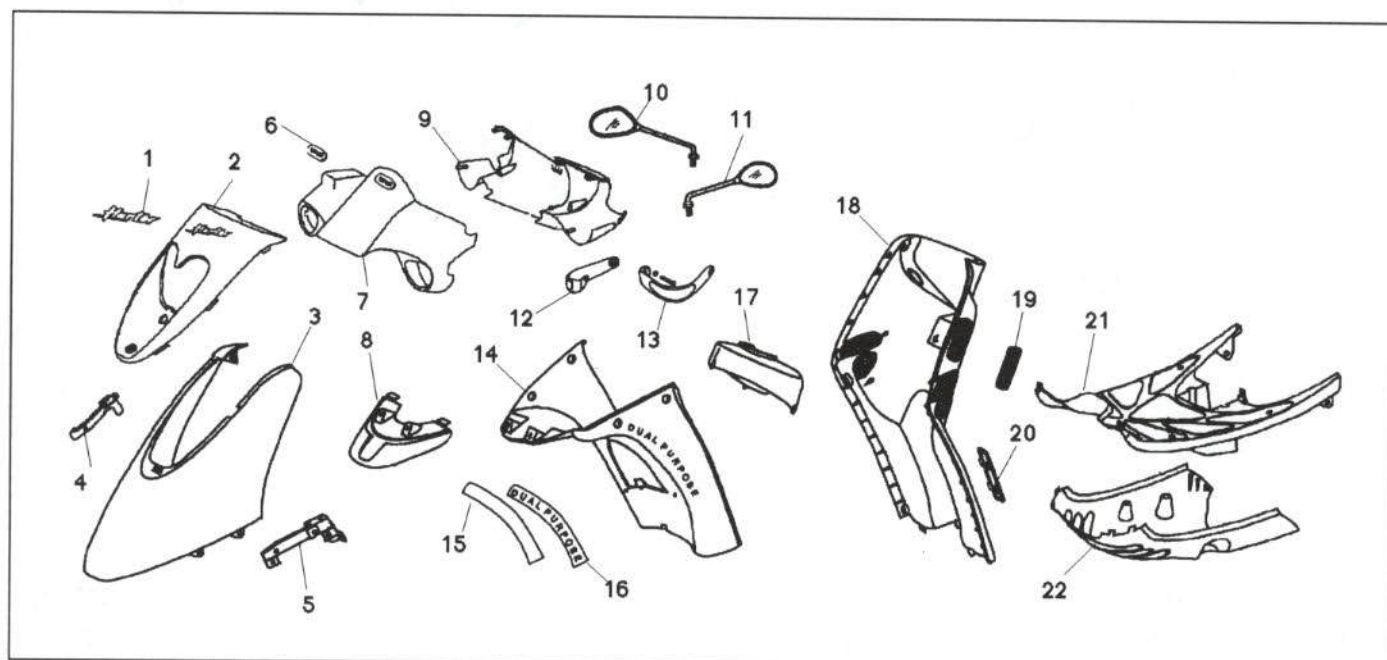


Figura 6.- Despiece de las piezas exteriores

<u>Piezas</u>	<u>Referencia</u>	<u>Piezas</u>	<u>Referencia</u>
1. Adhesivo "Hunter" de tapa de faro delantero	00G01512733	12. Guardamanos derecho	00G02101011
2. Tapa de faro delantero	00G02300282	13. Guardamanos izquierdo	00G02101831
3. Escudo frontal	00G01500353	14. Guardabarros delantero	00G00700432
4. Soporte derecho de escudo frontal	00G04400471	15. Adhesivo derecho de guardabarros delantero	00G00700493
5. Soporte izquierdo de escudo frontal	00G06300781	16. Adhesivo izquierdo de guardabarros delantero	00G00700453
6. Adhesivo "Derbi" de escudo frontal del manillar	00F04601122	17. Protección de horquilla de dirección	00G00200341
7. Tapa superior de manillar	00G02302491	18. Contraescudo	00G06800431
8. Suplemento inferior de escudo frontal	00G06302021	19. Catadiópticos derecho e izquierdo	00G04400751
9. Tapa inferior de manillar	00G01004521	20. Tapa de acceso número de bastidor	00G06800291
10. Espejo retrovisor izquierdo	00G04605921	21. Reposapiés	00G01501091
11. Espejo retrovisor derecho	00G02204671	22. Escudo inferior	00G05901863

7.1.2. Eje delantero

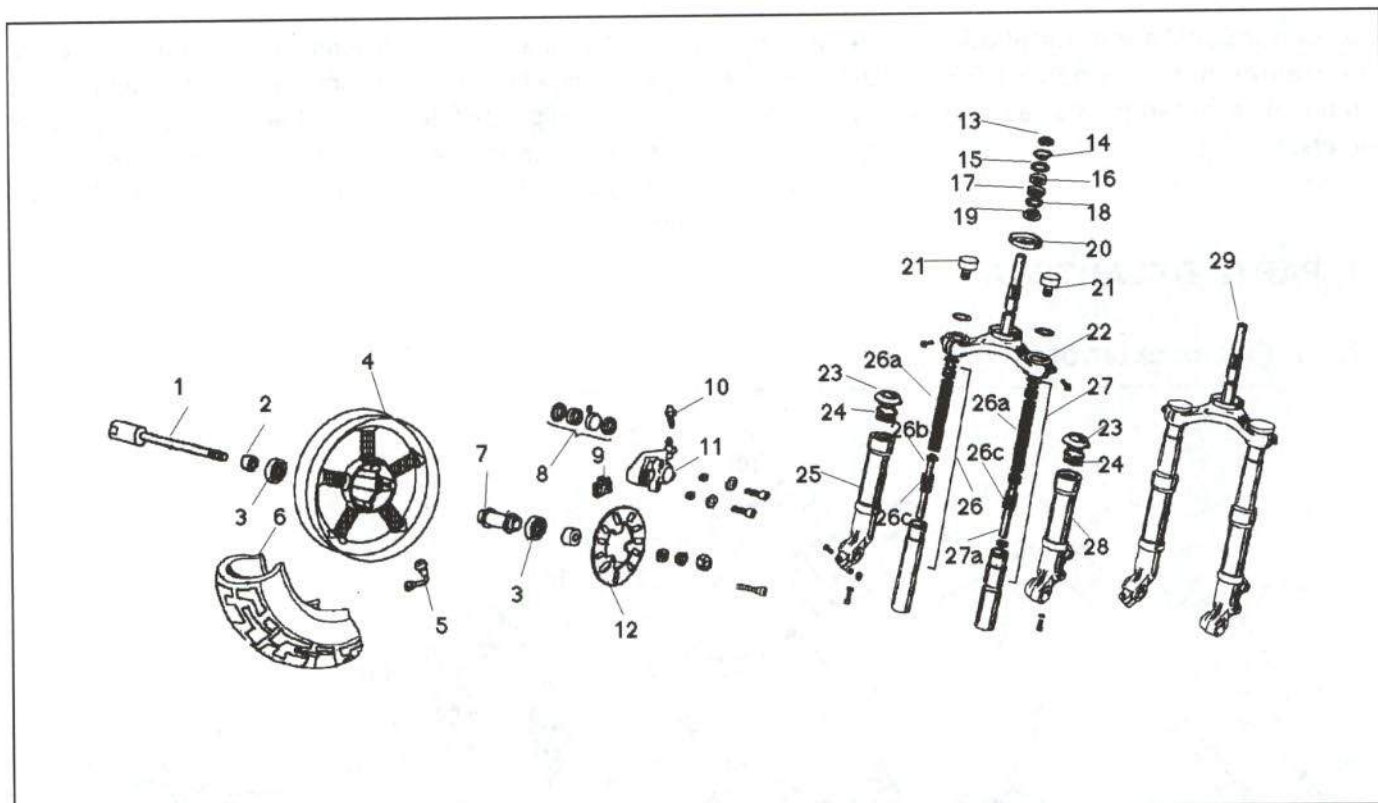


Figura 7.- Despiece del eje delantero

<u>Piezas</u>	<u>Referencia</u>	<u>Piezas</u>	<u>Referencia</u>
1. Eje de rueda delantera	00G01201271	20. Protector de cazoletas	00G00200071
2. Casquillo de rueda delantera	00001812290	21. Tapón barras de suspensión	00G02000541
3. Cojinete	00058120100	22. Tija inferior	00G00201011
4. Llanta de rueda delantera	00G01202951	23. Guardapolvos barras de suspensión	00G00201231
5. Válvula de rueda delantera	00G04701091	24. Retén de aceite barras suspensión	00G00201471
6. Cubierta de rueda delantera	00F01204111	25. Botella de suspensión derecha	00G00201131
7. Separador de cojinetes	00H01301091	26. Conjunto barra suspensión derecha	00G02000871
8. Kit pinza de freno delantero	00D01200831	26.a. Muelle barra suspensión	
9. Pastilla de freno delantero	00D01200831	derecha	00G00202171
10. Purgador pinza de freno delantero	00D04700121	26.b. Tubo interior barra	
11. Pinza de freno delantero	00G01203191	suspensión derecha	00G02000841
12. Disco de freno delantero	00G01202021	26.c. Muelle recuperador	00G00201881
13. Tuerca fijación de la tija inferior	00G00200111	27. Conjunto barra de suspensión	00G02000941
14. Cazoleta regulación de dirección	00G00201081	27.a. Tubo hidráulico barra	
15. Bolas 4,76	00000061040	suspensión izquierda	00G00200531
16. Cazoleta de dirección guía exterior	00H00200061	28. Botella suspensión izquierda	00G00201121
17. Cazoleta de bolas inferiores	00E02000651	29. Conjunto horquilla de	
18. Bolas de 8	00000061080	dirección completa	00G00202001
19. Cazoleta de dirección inferior	00E02000661		

7.1.3. Instrumentación y manillar

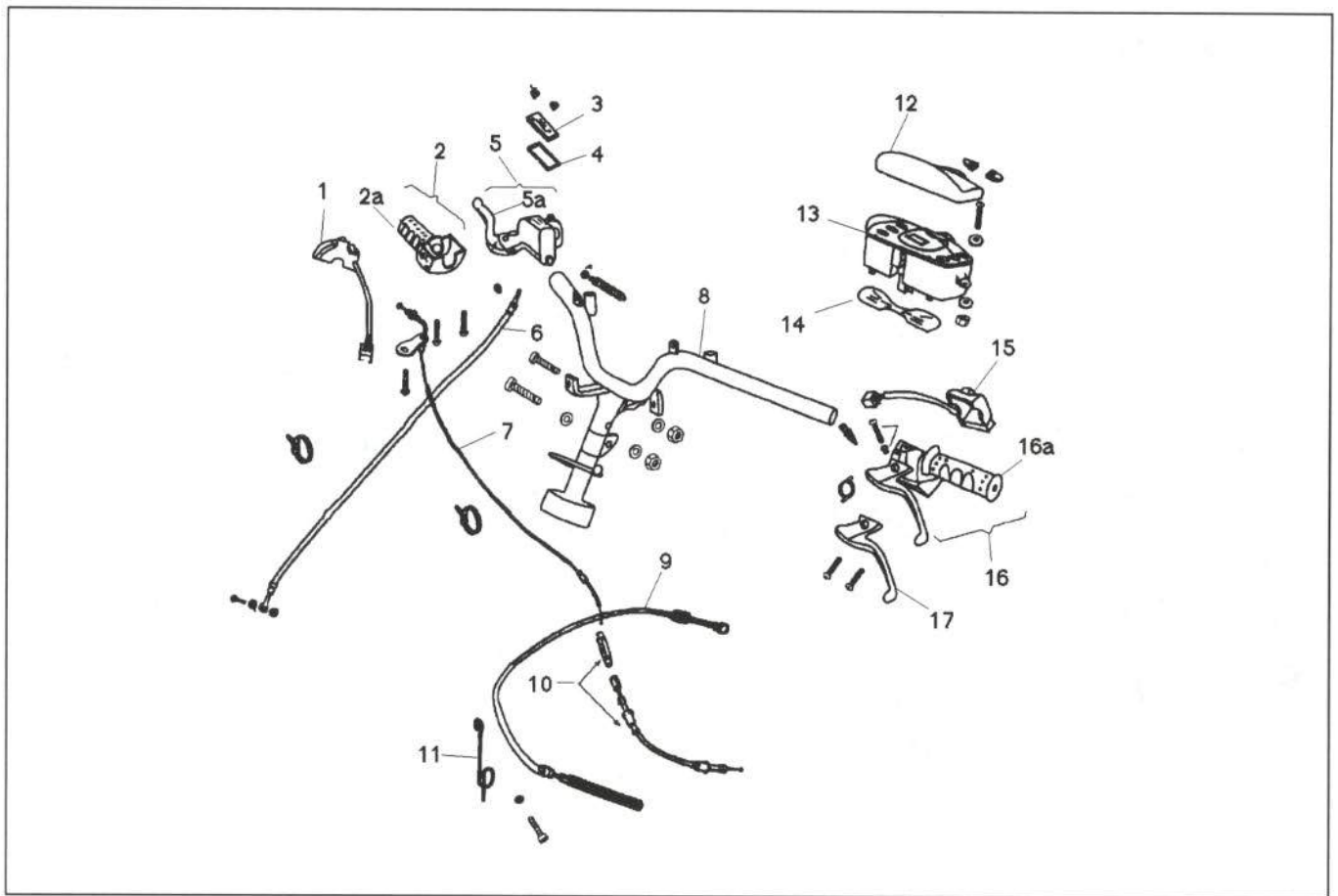


Figura 8.- Despiece de la instrumentación y manillar

<u>Piezas</u>	<u>Referencia</u>	<u>Piezas</u>	<u>Referencia</u>
1. Conmutador luces derecho	00G02301171	9. Cable de freno trasero	00G00902431
2. Conjunto puño de acelerador	00G00902081	10. Cable de acelerador inferior	00G00905891
2.a. Puño de acelerador	00G00902091	10.a. Caja conexión cables del acelerador	00G00900861
3. Tapa depósito líquido de freno delantero	00H02100191	11. Muelle guía cable de freno trasero	00G00901531
4. Junta tapa depósito líquido freno delantero	00H02100861	12. Cristal de velocímetro	00G01602071
5. Conjunto maneta de freno delantero	00H02101081	13. Velocímetro	00G01604521
5.a. Maneta de freno delantero	00H00901201	14. Circuito impreso del velocímetro	00G04301601
6. Tubería líquido de freno delantero	00G00902751	15. Conmutador de intermitentes	00G01701701
7. Cable de acelerador superior	00G00902171	16. Conjunto puño izquierdo	00G02101611
8. Manillar	00G00902011	16.a. Puño izquierdo	00G00902071
		17. Maneta de freno trasero	00F00902291

7.2. PARTE TRASERA

7.2.1. Piezas exteriores

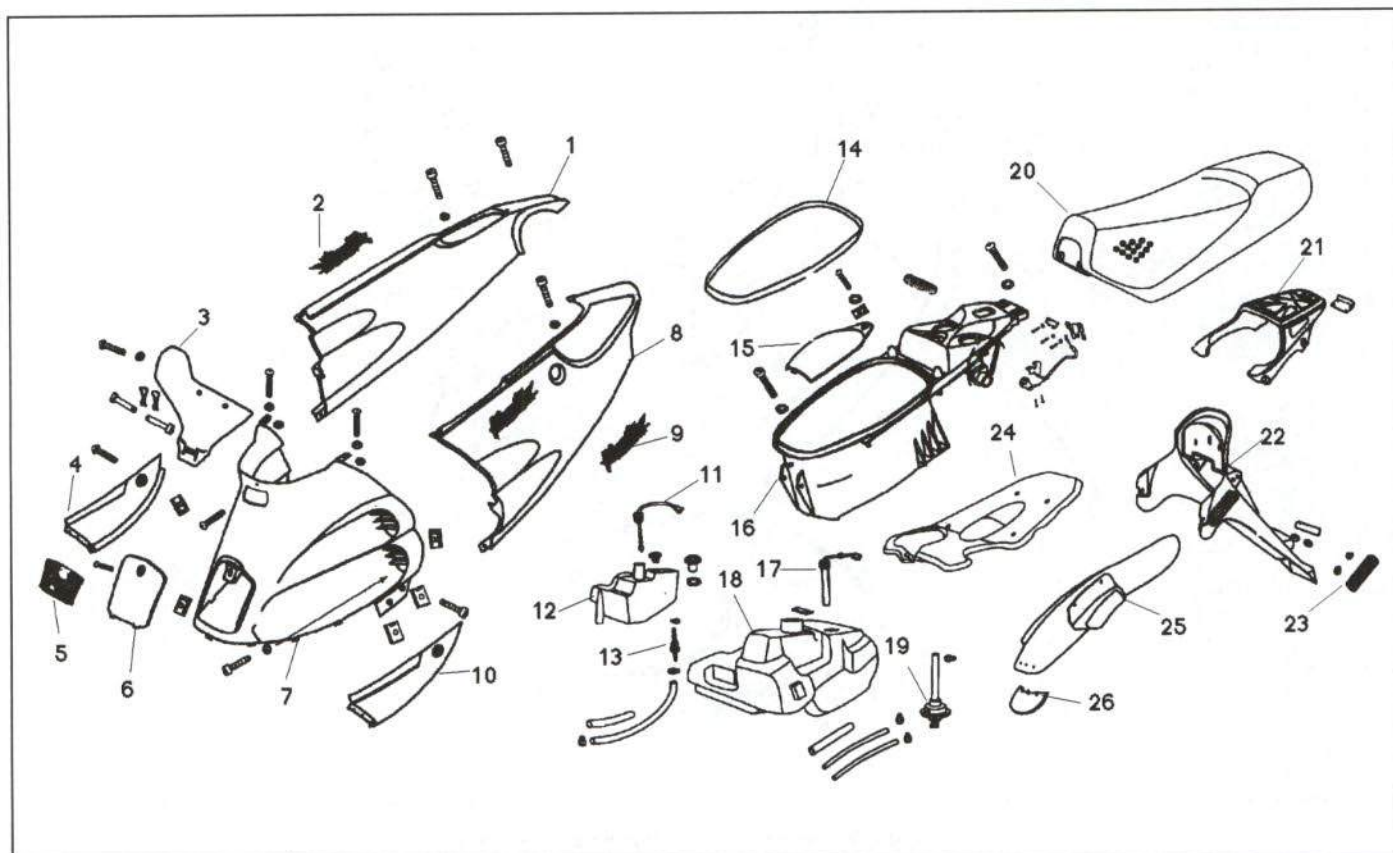


Figura 9.- Despiece de las piezas exteriores de la parte trasera

<u>Piezas</u>	<u>Referencia</u>	<u>Piezas</u>	<u>Referencia</u>
1. Tapa trasera derecha	00G04918091	14. Goma perfil del portacascos	00G06301551
2. Adhesivo tapa trasera derecha	00G01804933	15. Tapa acceso del carburador	00G01800221
3. Tapa articulación de asiento	00G05901941	16. Portacascos	00G06301721
4. Tapa de estribera derecha	00G01502871	17. Flotador depósito de gasolina	00G04302181
5. Calca presión de neumáticos	00G04610141	18. Depósito de gasolina	00G00405011
6. Tapa acceso de bujía	00G05901891	19- Grifo de gasolina	00G00400181
7. Cuerpo inferior de asiento	00G05904831	20. Asiento	00G00610011
8. Tapa trasera izquierda	00G04900102	21. Portaequipajes	00G01404191
9. Adhesivo tapa trasera izquierda	00G01805953	22. Portamatrículas	00G01502861
10. Tapa de estribera izquierda	00G01502881	23. Catadióptricos	00G04400751
11. Indicador nivel de aceite	00G03702051	24. Tapa inferior depósito combustible	00G02200971
12. Depósito de aceite	00G03701081	25. Guardabarros trasero	00G00701141
13. Filtro de aceite	00G03700411	26. Suplemento buardabarros trasero	00F00700341

7.2.2. Eje trasero

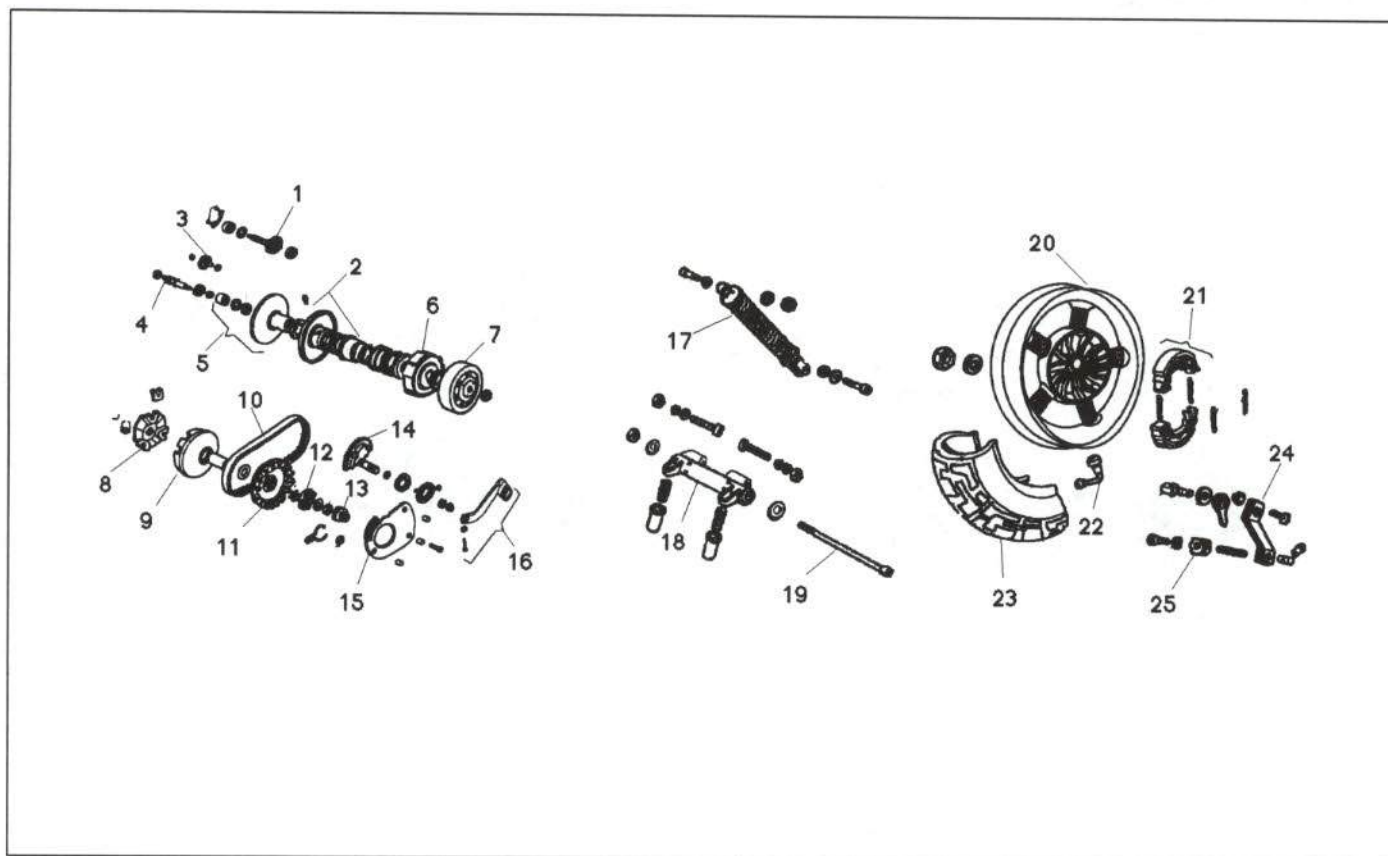


Figura 10.- Despiece del eje trasero

<u>Piezas</u>	<u>Referencia</u>	<u>Piezas</u>	<u>Referencia</u>
1. Subconjunto eje de rueda trasera	00G04001641	14. Eje de arranque	00G02903011
2. Polea móvil con retenes	00G03600591	15. Placa protección de arranque	00G02900601
3. Eje intermedio reductor	00G04001281	16. Palanca de arranque	00G02902421
4. Eje poleas	00G02800291	17. Amortiguador trasero	00G01501191
5. Conjunto polea fija con cojinetes	00G03600961	18. Soporte de motor o basculante	00G04802961
6. Placa mordaza de embrague	00G02603821	19. Eje de sujeción del motor	00G03001271
7. Campana de embrague	00G03603081	20. Llanta de rueda trasera	00G02401151
8. Placa deslizamiento de masas	00G02602831	21. Conjunto zapatas de freno trasero	00G01300931
9. Cierre de placa deslizamiento de masas	00F02601461	22. Válvula de rueda trasera	00G04701091
10. Correa del variador	00G02602371	23. Cubierta de rueda trasera	00G01300321
11. Polea motriz	00G02603381	24. Palanca de freno trasero	00G01302121
12. Cazoleta de arranque	00G02900271	25. Placa de fijación cable de freno trasero	00G05800101
13. Subconjunto piñón de arranque	00G02900651		

7.3. INSTALACIÓN ELÉCTRICA

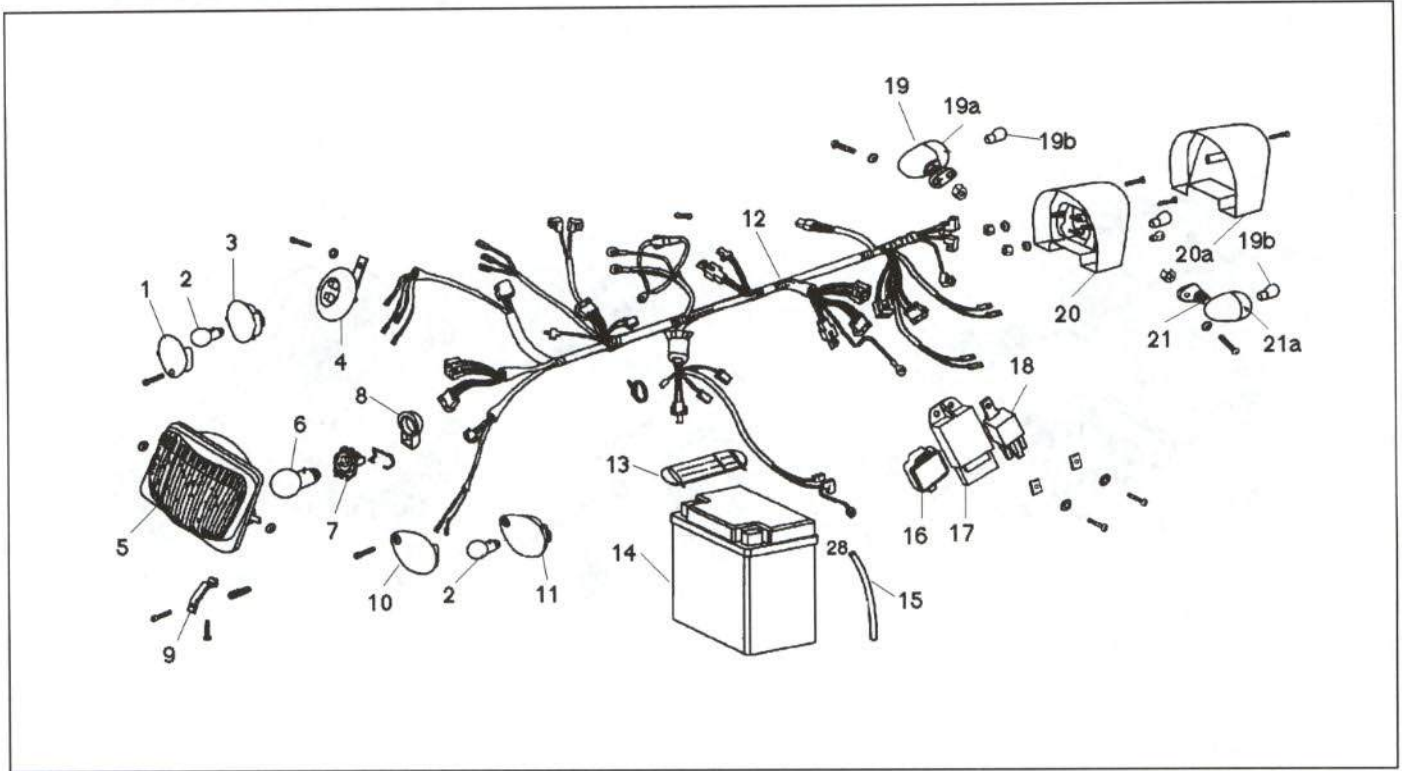


Figura 11.- Despiece de la instalación eléctrica

<u>Piezas</u>	<u>Referencia</u>	<u>Piezas</u>	<u>Referencia</u>
1. Tulipa de intermitente delantero derecho	00G01702101	13. Fijación de batería	00G01801361
2. Bombilla de intermitentes delanteros	0000A517011	14. Batería	00F03300401
3. Intermitente delantero derecho completo	00G01702021	15. Tubo desvaporizador	00G04400601
4. Claxon	00F01001311	16. Caja relé de intermitentes	00G01700401
5. Faro delantero	00G01004011	17. Regulador	00G01000841
6. Bombilla de faro delantero	00E01020131	18. Relé de arranque eléctrico	00G03900011
7. Portalámparas	00003710110	19. Intermitente trasero derecho completo	00G01700301
8. Protector del portalámparas	00D05700141	19.a. Tulipa intermitente trasero derecho	00H01702071
9. Regulador de faro delantero	00G02300511	19.b. Bombilla intermitentes traseros	0000A517011
10. Tulipa de intermitente delantero izquierdo	00G01702071	20. Piloto trasero completo	00G01002321
11. Intermitente delantero izquierdo completo	00G01702311	20.a. Tulipa piloto trasero	00G01002341
12. Conjunto cables de instalación eléctrica	00G01002301	21. Intermitente trasero izquierdo completo	00G01700391
		21.a. Tulipa intermitente trasero izquierdo	00H01700101

7.4. CHASIS

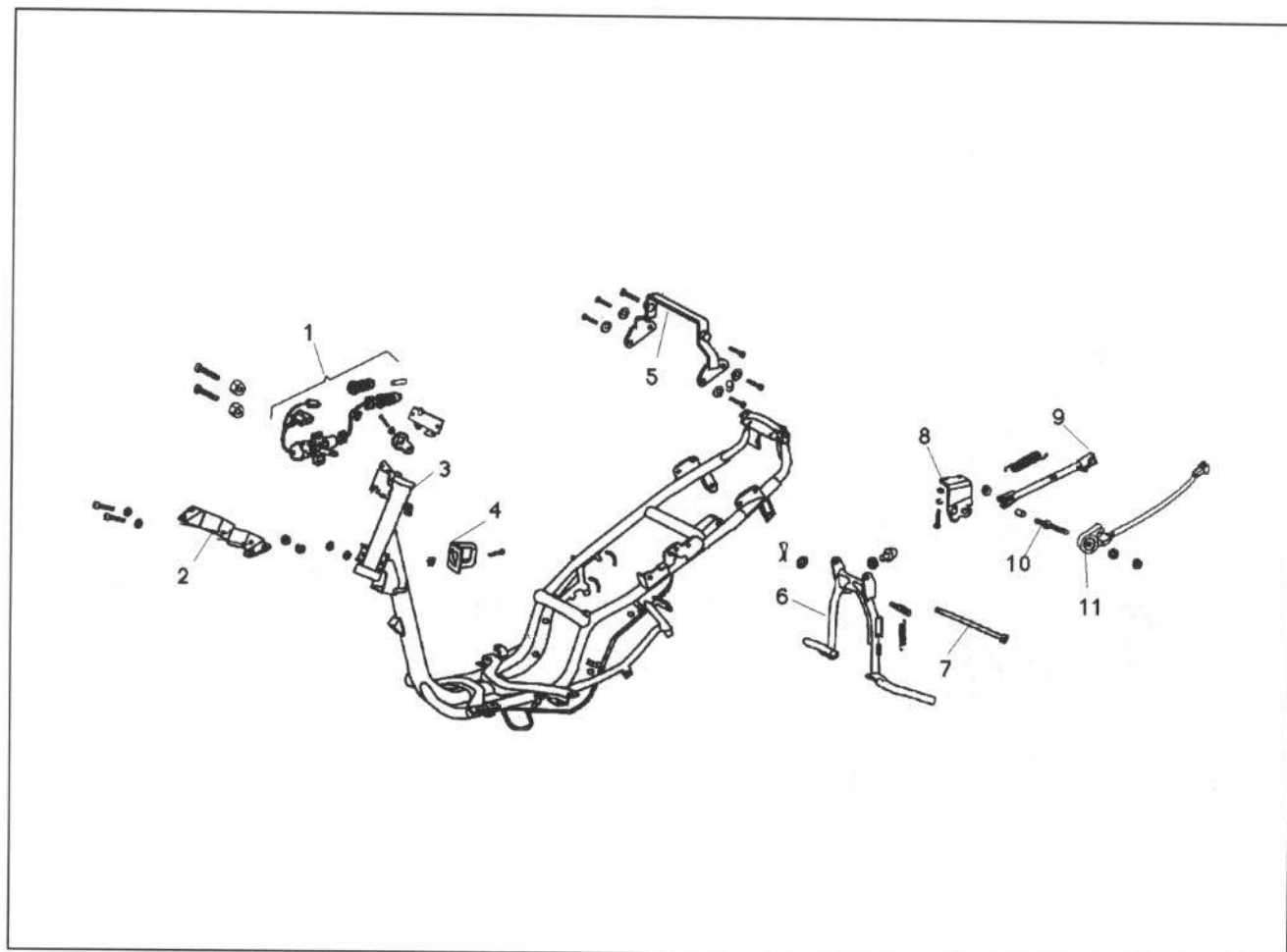


Figura 12.- Despiece del chasis

<u>Piezas</u>	<u>Referencia</u>
1. Kit de cerraduras	00G05901251
2. Soporte de escudo frontal	00G04801891
3. Chasis	00G01915601
4. Gancho portabolsas	00G06301111
5. Soporte de depósitos	00G01401301
6. Caballete	00G00800221
7. Eje de caballete	00G00800071
8. Soporte de pata cabra	00G00800271
9. Pata cabra o borriqueta	00G00802011
10. Tornillo de fijación de la pata cabra	00G00801071
11. Cable interruptor del caballete	00G05700601

7.5. MOTOR

7.5.1. Cárter

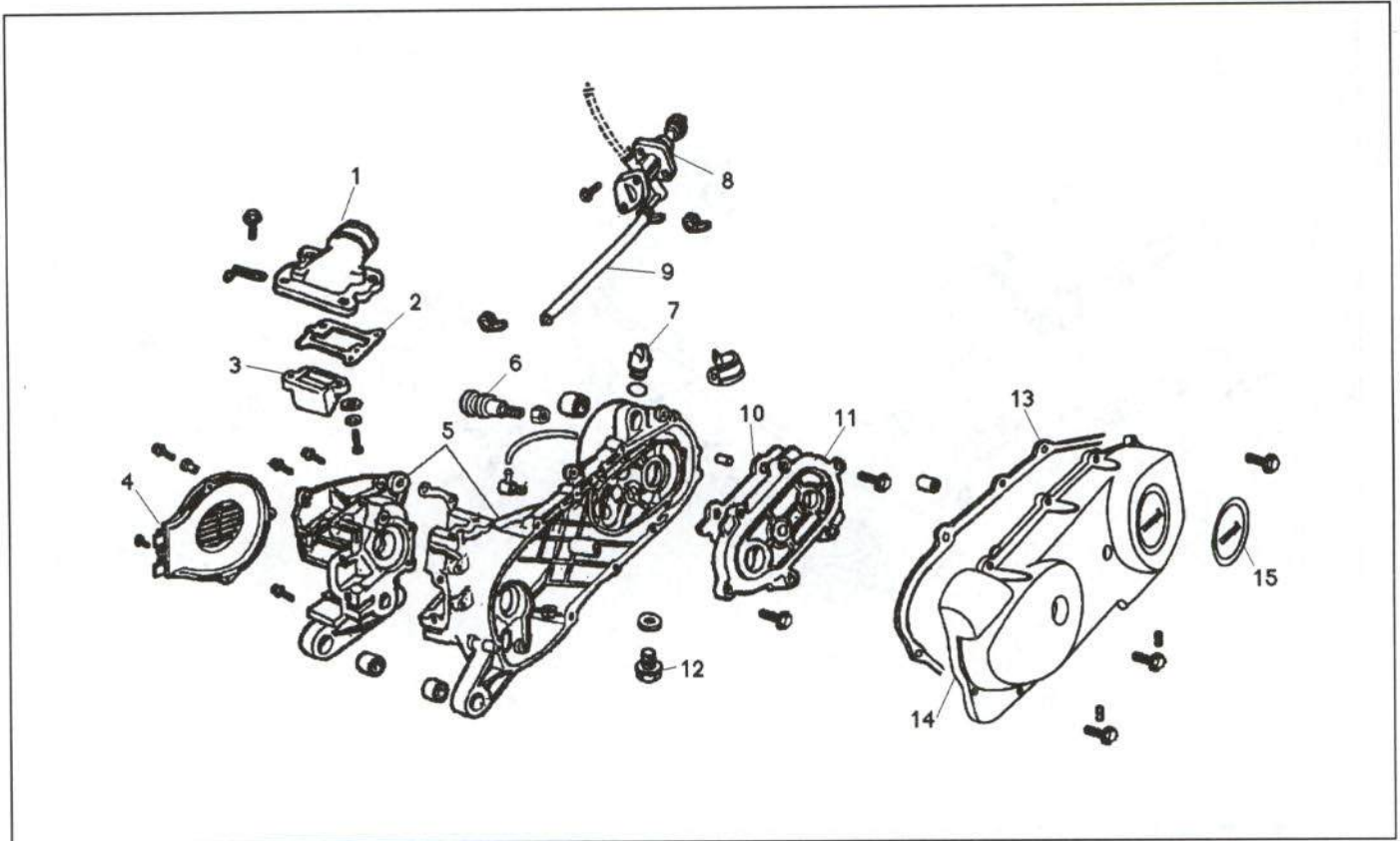


Figura 13.- Despiece del cárter, cilindro y culata

<u>Piezas</u>	<u>Referencia</u>	<u>Piezas</u>	<u>Referencia</u>
1. Toma de admisión	00G02500061	9. Tubo salida de aceite	00G03701111
2. Junta toma de admisión	00G02501051	10. Junta tapa del reductor	00G03001321
3. Soporte toma de admisión	00G02501641	11. Tapa reductor	00G03002331
4. Tapa de cárter derecha	00G03000151	12. Tornillo de vaciado de aceite	00G03000131
5. Conjunto cárter	00G03003631	13. Junta tapa cárter izquierda	00G03001321
6. Eje giro mordazas	00G01200151	14. Tapa de cárter izquierda	00G06401061
7. Tornillo llenado de aceite	00G03000081	15. Placa "Derbi" tapa cárter izquierda	00G04401991
8. Bomba de aceite	00G03702021		

7.5.2. Pistón, cigüeñal y distribución

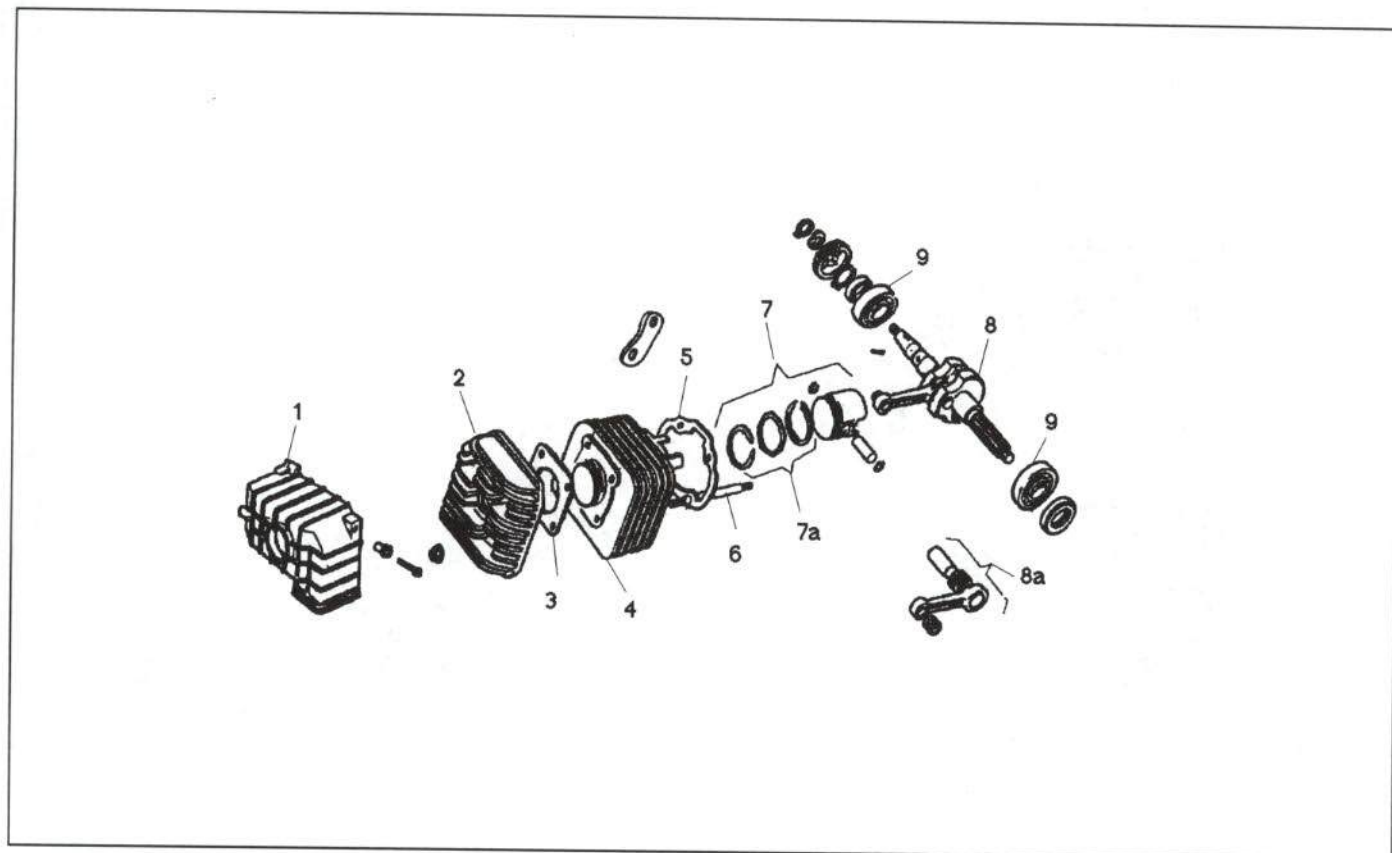


Figura 14.- Despiece del pistón, cigüeñal y distribución

<u>Piezas</u>	<u>Referencia</u>
1. Tapa del cilindro	00G03001981
2. Culata	00G02501011
3. Junta de culata	00G02500021
4. Conjunto cilindro-pistón	00G05006121
5. Junta de cilindro	00G02500041
6. Espárrago fijación del cilindro	00G03000051
7. Pistón	00G02504091
7.a. Segmentos	00G05003101
8. Conjunto biela-cigüeñal	00G02502141
8.a. Biela	00G05001011
9. Cojinete	00059220400

7.5.3. Arranque y encendido

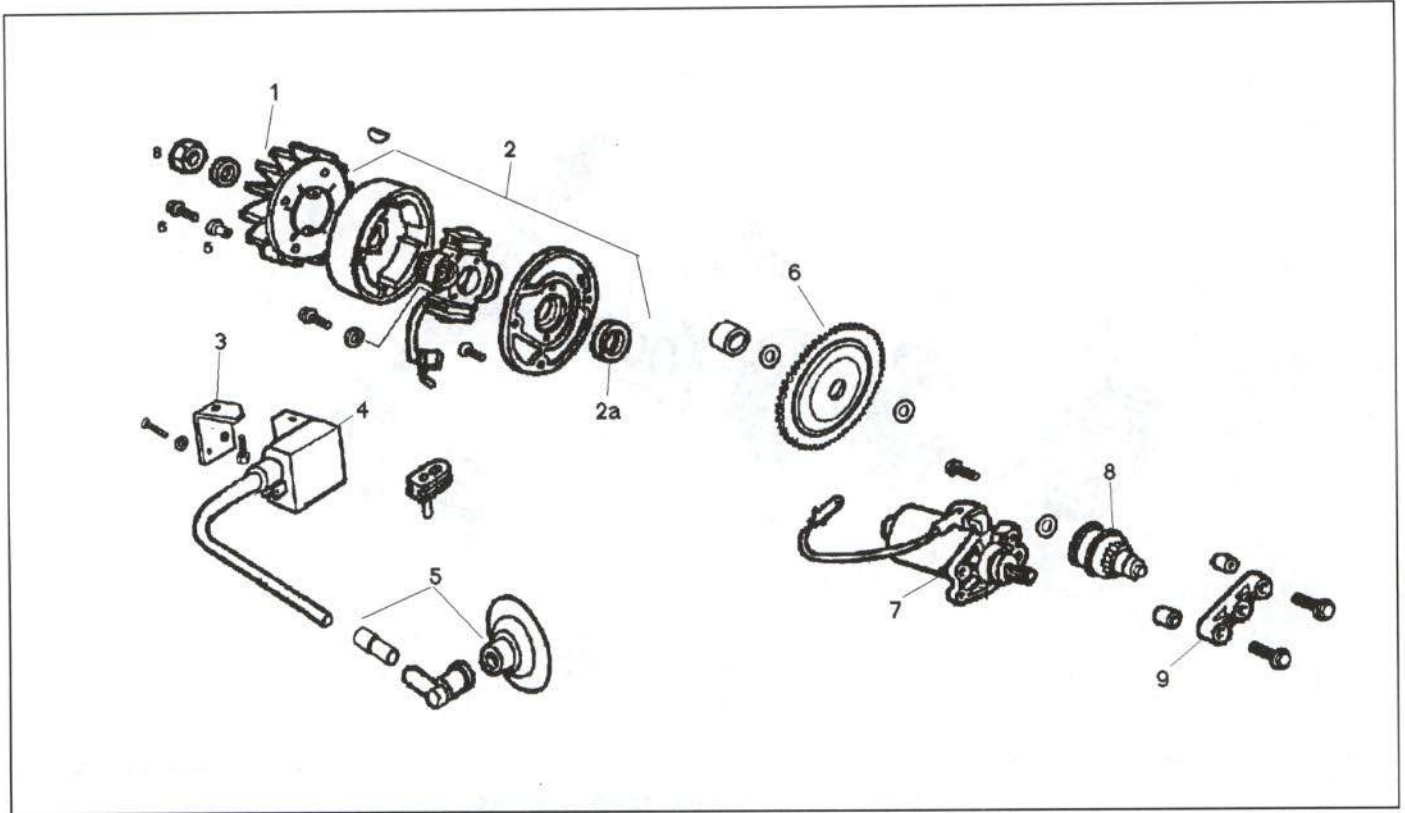


Figura 15.- Despiece del arranque y encendido

<u>Piezas</u>	<u>Referencia</u>
1. Turbina	00G03601511
2. Volante magnético	00G03300231
2.a. Retén del volante magnético	00G03300751
3. Soporte de la bobina	00G04401241
4. Bobina	00G03302171
5. Pipa de la bujía con capuchón	00G03300831
6. Rueda de arranque	00G03900311
7. Conjunto motor arranque eléctrico	00G03901891
8. Piñones motor arranque eléctrico	00G03901851
9. Pletina de apoyo del motor de arranque	00G03901871

7.5.4. Admisión y escape

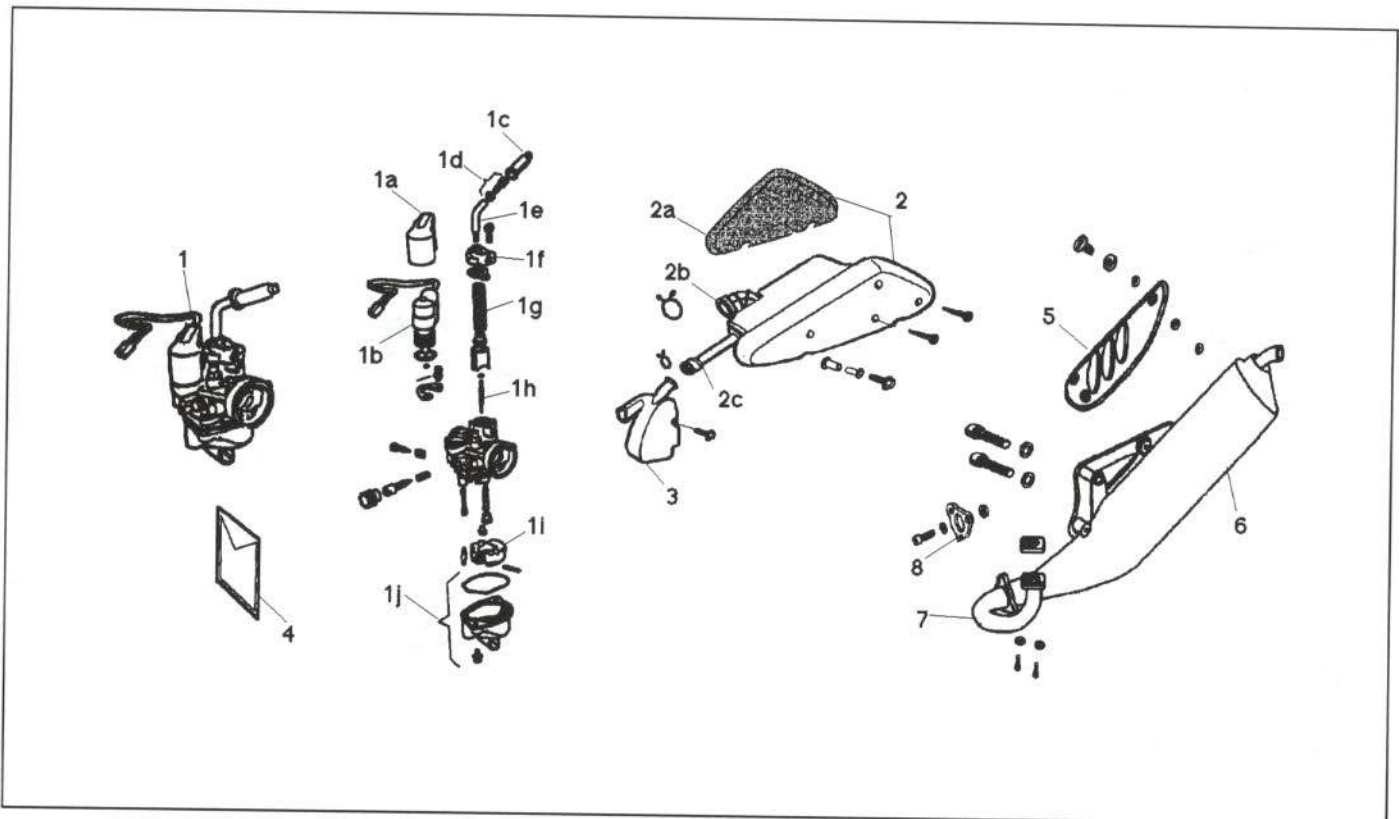


Figura 16.- Despiece de admisión y escape

<u>Piezas</u>	<u>Referencia</u>	<u>Piezas</u>	<u>Referencia</u>
1. Carburador completo	00G03210011	2. Caja filtro de aire	00G01804541
1.a. Protector de starter automático	00G04100751	2.a. Filtro de aire	00G03202251
1.b. Starter automático	00G03200711	2.b. Tubo de admisión	00G03203261
1.c. Capuchón cable de acelerador	00G03201561	2.c. Tubo de aspiración	00G03206491
1.d. Tornillo tensor del cable de acelerador	00F03200021	3. Depósito de drenaje	00G06800341
1.e. Tubo cable de acelerador	00G03200761	4. Juego juntas de carburador	00G04100771
1.f. Tapa cámara de mezcla	00G03201231	5. Protector de silencioso	00G01806391
1.g. Muelle	00G03201071	6. Silencioso de escape	00G03402081
1.h. Aguja pulverizadora	00G03201431	7. Colector de escape	00G03407011
1.i. Flotador	00G03201281	8. Brida unión del colector y silencioso	00G03400321
1.j. Cuba	00G03201201		

8. MÉTODOS DE TRABAJO

8.1. PIEZAS EXTERIORES

8.1.1. Portaequipajes

- Unión de la pieza

En la figura 17 se muestra su unión.



Figura 17.- Unión del portaequipajes

- Operaciones previas para su sustitución

Su sustitución no precisa ningún desmontaje previo.

8.1.2. Asiento

- Unión de la pieza

La figura 18 representa su anclaje.



Figura 18.- Unión del asiento

- Operaciones previas para su sustitución

Para su sustitución no es necesario desmontar ningún elemento previamente.

8.1.3. Portacascos

- Unión de la pieza

Su unión se representa en la figura 19.

- Operaciones previas para su sustitución

- Portaequipajes
- Tapa de estribera izquierda
- Tapa trasera izquierda
- Tapa de estribera derecha
- Tapa trasera derecha
- Conjunto portacascos, cuerpo inferior de sillín y tapa de articulación de sillín

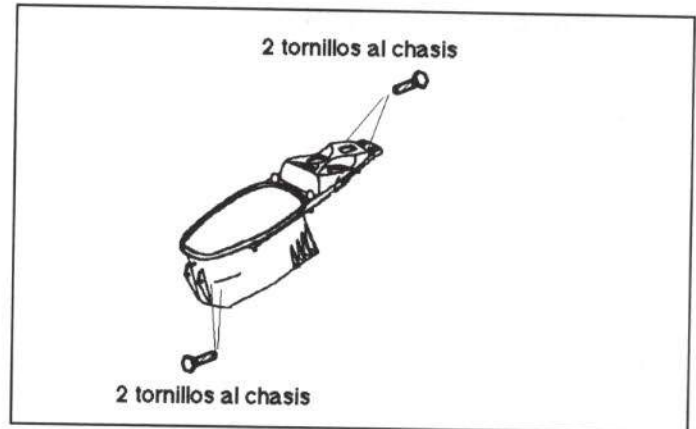


Figura 19.- Unión del portacascos

8.1.4. Tapa trasera derecha

- Unión de la pieza

En la figura 20 se indica su unión.

- Operaciones previas para su sustitución

- Portaequipajes
- Tapa de estribera derecha

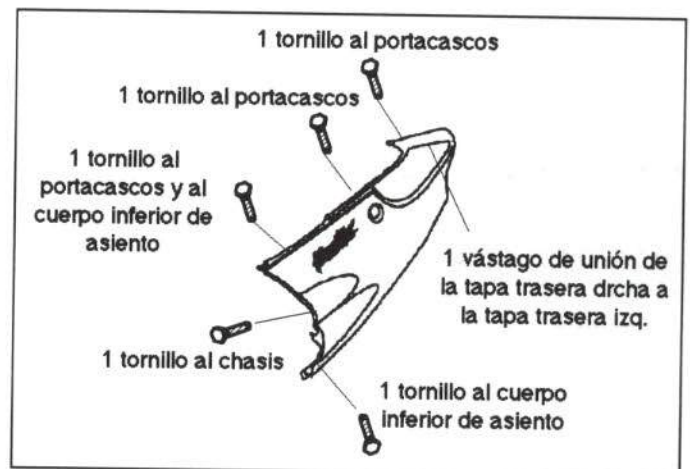


Figura 20.- Unión de la tapa trasera derecha

8.1.5. Cuerpo inferior de sillín

- Unión de la pieza

En la figura 21 se indica su unión.

- Operaciones previas para su sustitución

Asiento con tapa de articulación de asiento.



Figura 21.- Unión del cuerpo inferior de sillín

8.1.6. Depósito de aceite

- Unión de la pieza

La figura 22 representa su anclaje.

- Operaciones previas para su sustitución

- . Portaequipajes
- . Tapa de estribera izquierda
- . Tapa trasera izquierda
- . Tapa de estribera derecha
- . Tapa trasera derecha
- . Tapa de depósitos



Figura 22.- Unión del depósito de aceite

8.1.7. Depósito de combustible

- Unión de la pieza

La figura 23 representa su anclaje.

- Operaciones previas para su sustitución

- . Portaequipajes
- . Trapa de estribera izquierda
- . Tapa trasera izquierda
- . Tapa de estribera derecha
- . Tapa trasera derecha
- . Tapa de depósitos
- . Depósito de aceite

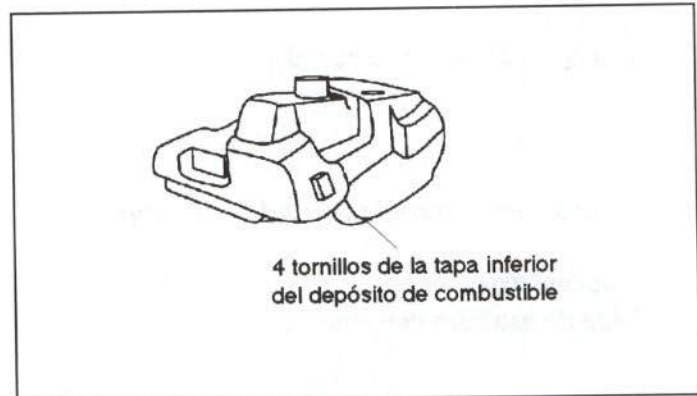


Figura 23.- Unión del depósito de combustible

8.1.8. Portamatrículas

- Unión de la pieza

En la figura 24 se indica su unión.

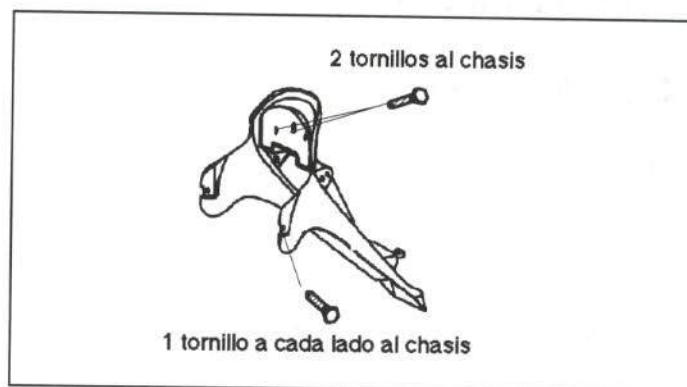


Figura 24.- Unión del portamatrículas

- Operaciones previas para su sustitución

- . Portaequipajes
- . Tulipa de piloto trasero
- . Tapa de estribera derecha
- . Tapa trasera derecha
- . Tapa de estribera izquierda
- . Tapa trasera izquierda
- . Tulipa de intermitente trasero derecho
- . Tulipa de intermitente trasero izquierdo
- . Portamatrículas
- . Piloto trasero
- . Intermitente trasero derecho
- . Intermitente trasero izquierdo
- . Captafaros

8.1.9. Piloto trasero

- Unión de la pieza

En la figura 25 se indica su unión.

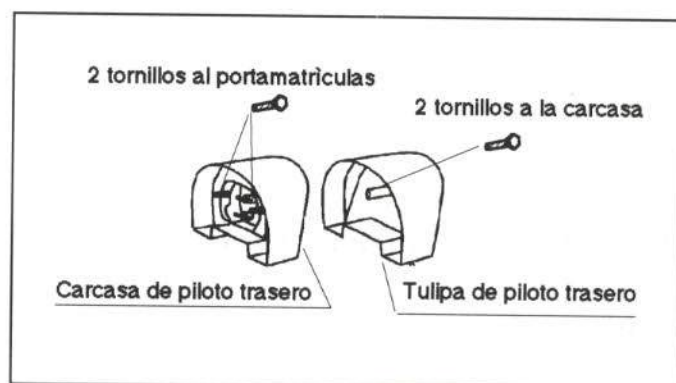


Figura 25.- Unión del piloto trasero

- Operaciones previas para su sustitución

- . Portaequipajes
- . Tapas laterales
- . Portamatrículas

8.1.10. Intermitente trasero derecho

- Unión de la pieza

La figura 26 representa su unión.

- Operaciones previas para su sustitución

Para su sustitución es necesario desmontar previamente la tapa inferior del depósito de combustible.



Figura 26.- Unión del intermitente trasero

8.1.11. Tapa inferior de depósito de combustible

- Unión de la pieza

La figura 27 representa su unión.

- Operaciones previas para su sustitución

Su sustitución no necesita ningún desmontaje previo.

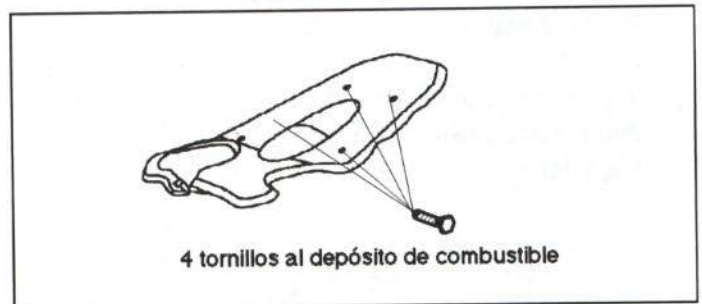


Figura 27.- Unión de la tapa inferior de depósito de combustible

8.1.12. Guardabarros trasero

- Unión de la pieza

La figura 28 representa su anclaje.

- Operaciones previas para su sustitución

Su sustitución no precisa ningún desmontaje previo.

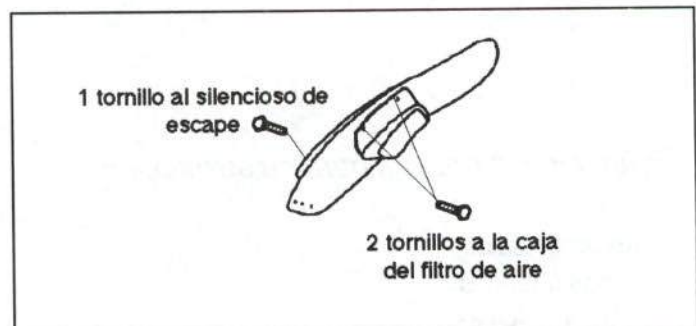


Figura 28.- Unión del guardabarros trasero

8.1.13. Reposapiés

- Unión de la pieza

En la figura 29 se indica su unión.

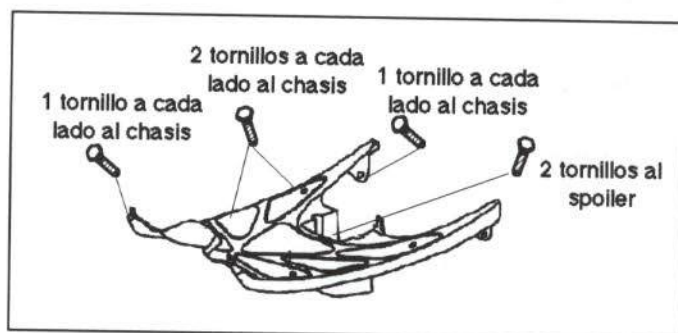


Figura 29.- Unión del reposapiés

- Operaciones previas para su sustitución

- . Asiento con tapa de articulación de asiento
- . Cuerpo inferior de sillín
- . Batería

8.1.14. Escudo inferior o spoiler

- Unión de la pieza

En la figura 30 se representa su anclaje.

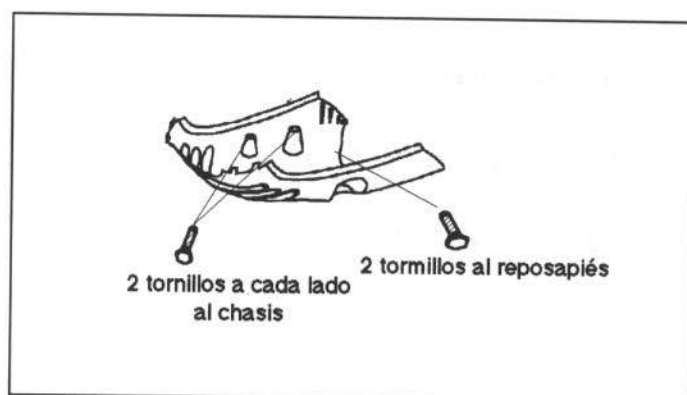


Figura 30.- Unión del escudo inferior o spoiler

- Operaciones previas para su sustitución

Su sustitución no necesita ningún desmontaje previo.

8.1.15. Contraescudo

- Unión de la pieza

En la figura 31 se indica su unión.

- Operaciones previas para su sustitución

Su sustitución no necesita ningún desmontaje previo.

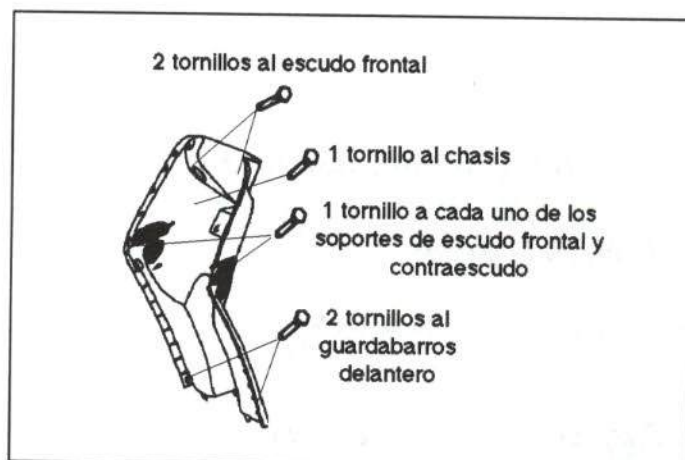


Figura 31.- Unión del contraescudo

8.1.16. Escudo frontal

- Unión de la pieza

La figura 32 representa su anclaje.

- Operaciones previas para su sustitución

- . Guardabarros delantero
- . Suplemento inferior guardabarros delantero
- . Tapa de faro delantero con faro delantero



Figura 32.- Unión del escudo frontal

8.1.17. Guardabarros delantero

- Unión de la pieza

La figura 33 muestra su unión.

- Operaciones previas para su sustitución

- . Rueda delantera
- . Suplemento inferior de guardabarros delantero

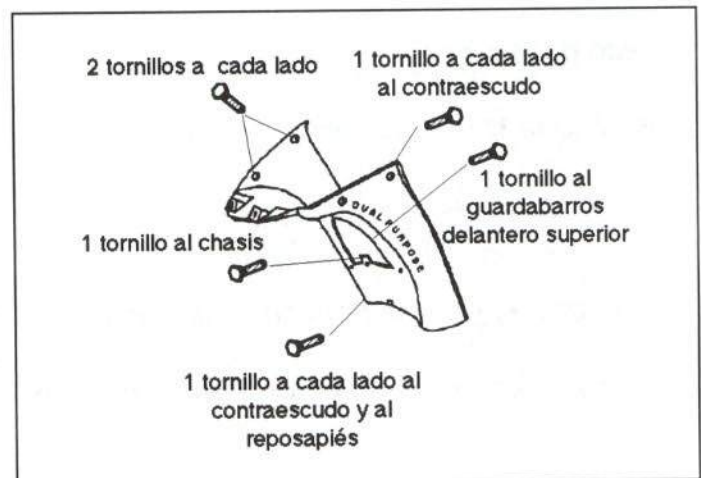


Figura 33.- Unión del guardabarros delantero

8.1.18. Intermitente delantero

- Unión de la pieza

La figura 34 muestra su unión.

- Operaciones previas para su sustitución

Su sustitución no necesita ningún desmontaje previo.

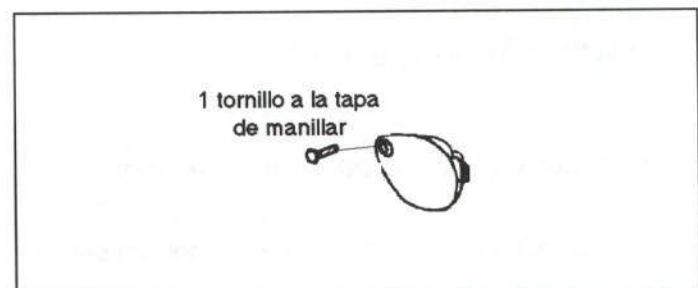


Figura 34.- Unión del intermitente delantero

8.1.19. Espejo retrovisor izquierdo

- Unión de la pieza

En la figura 35 se indica su unión.



Figura 35.- Unión del espejo retrovisor izquierdo

- Operaciones previas para su sustitución

Su sustitución no precisa ningún desmontaje previo.

8.1.20. Guardamanos

- Unión de la pieza

En la figura 36 se indica su unión.

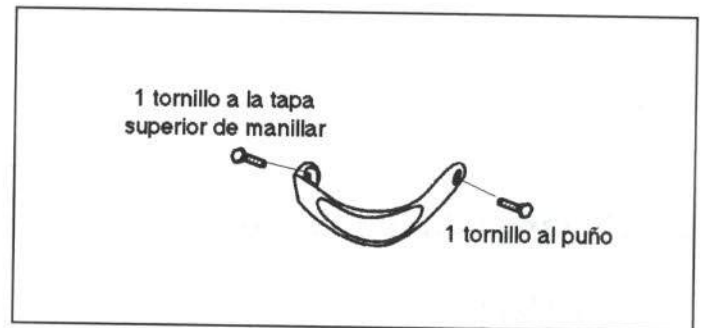


Figura 36.- Unión del protector de colector

- Operaciones previas para su sustitución

La sustitución de este elemento no necesita ningún desmontaje previo.

8.1.21. Tapa superior de manillar

- Unión de la pieza

En la figura 37 se indica su unión.

- Operaciones previas para su sustitución

- . Tapa inferior de manillar
- . Intermitentes delanteros
- . Guardamanos derecho e izquierdo
- . Espejos retrovisores
- . Cuadro de relojes

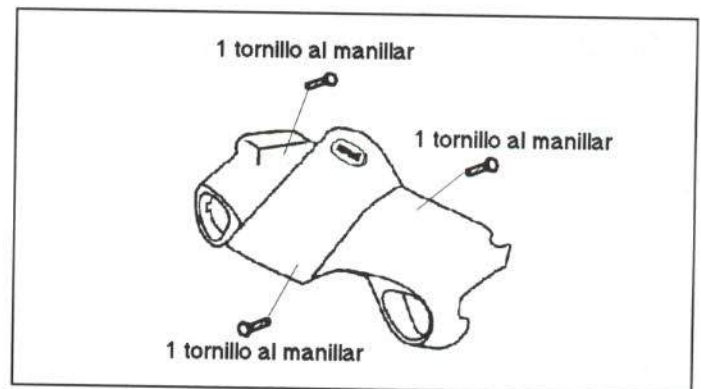


Figura 37.- Unión de la tapa superior de manillar

8.1.22. Cuadro de relojes

- Unión de la pieza

La figura 38 muestra su unión.



Figura 38.- Unión del cuadro de relojes

- Operaciones previas para su sustitución

- . Tapa inferior de manillar
- . Intermitentes delanteros
- . Guardamanos derecho e izquierdo
- . Espejos retrovisores
- . Cuadro de relojes

8.1.23. Tapa inferior de manillar

- Unión de la pieza

La figura 39 muestra su anclaje.

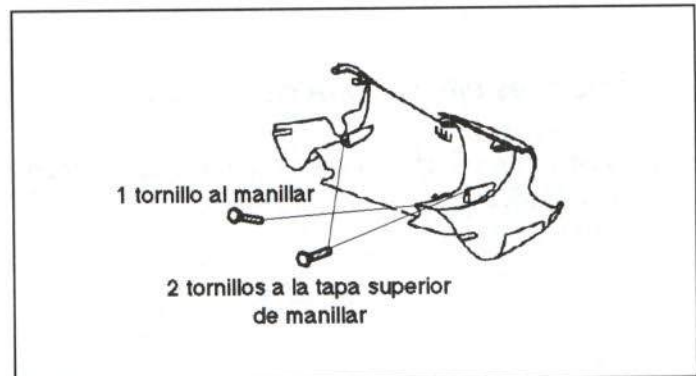


Figura 39.- Unión de la tapa inferior de manillar

- Operaciones previas para su sustitución

Su sustitución no necesita ningún desmontaje previo.

8.1.24. Tapa de faro delantero

- Unión de la pieza

En la figura 40 se indica su unión.

- Operaciones previas para su sustitución

Para su sustitución únicamente es necesario el desmontaje del faro delantero.

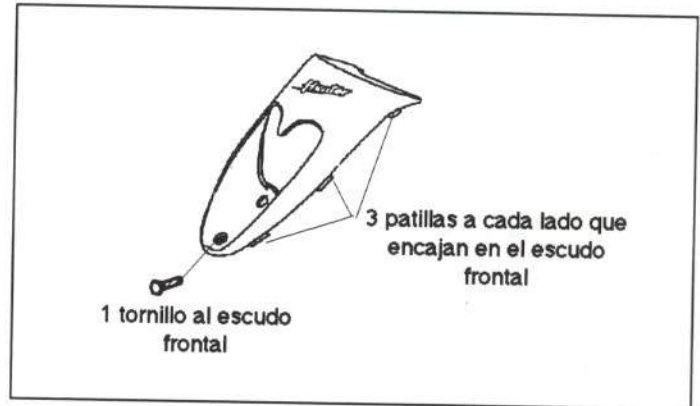


Figura 40.- Unión de la tapa de faro delantero

8.1.25. Manillar

- Unión de la pieza

En la figura 41 se indica su unión.

- Operaciones previas para su sustitución

- . Tapa inferior de manillar
- . Espejo retrovisor izquierdo
- . Espejo retrovisor derecho
- . Intermitente delantero izquierdo
- . Intermitente delantero derecho
- . Guardamanos izquierdo
- . Guardamanos derecho
- . Tapa superior de manillar
- . Contraescudo
- . Gancho portabolsas
- . Conmutador izquierdo
- . Maneta de freno delantero
- . Maneta de freno trasero
- . Conmutador derecho
- . Puño de acelerador
- . Puño izquierdo

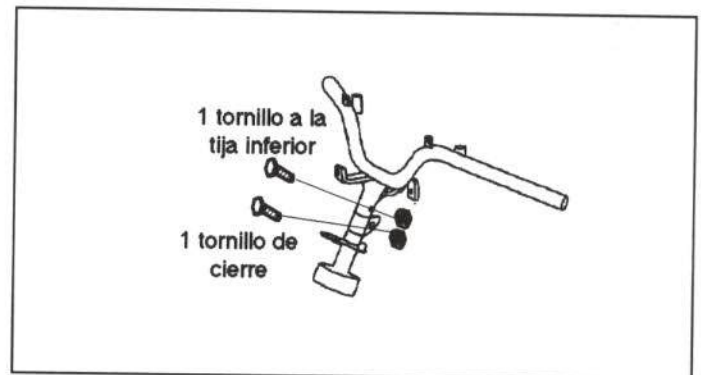


Figura 41.- Unión del manillar

8.1.26. Tija inferior

- Unión de la pieza

La figura 42 muestra su anclaje.

- Operaciones previas para su sustitución

- . Tapa inferior de manillar
- . Espejos retrovisores
- . Intermitentes delanteros
- . Guardamanos derecho e izquierdo
- . Tapa superior de manillar
- . Contraescudo
- . Conmutadores derecho e izquierdo
- . Maneta de freno delantero
- . Puño de acelerador
- . Manillar
- . Rueda delantera
- . Pinza de freno delantero
- . Soporte de cable cuentakilómetros
- . Barras de suspensión



Figura 42.- Unión de la tija inferior

8.1.27. Amortiguador trasero

- Unión de la pieza

La figura 43 muestra su anclaje.

- Operaciones previas para su sustitución

- . Portaequipajes
- . Tapa de estribera izquierda
- . Tapa trasera izquierda
- . Tapa protección de depósito de combustible

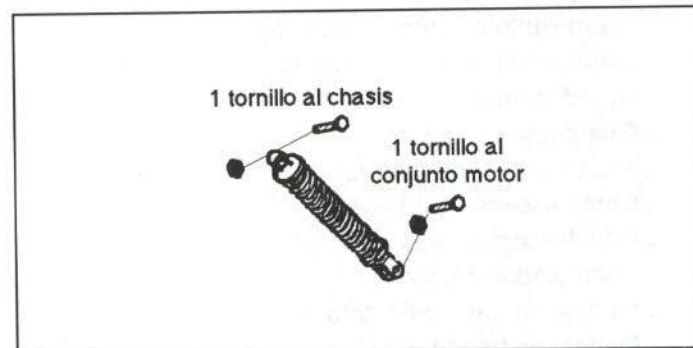


Figura 43.- Unión del amortiguador trasero

8.1.28. Barra de suspensión delantera

- Unión de la pieza

En la figura 44 se indica su unión.

- Operaciones previas para su sustitución

- . Tapa inferior de manillar
- . Espejos retrovisores
- . Intermitentes delanteros
- . Guardamanos derecho e izquierdo
- . Tapa superior de manillar
- . Contraescudo
- . Conmutadores derecho e izquierdo
- . Maneta de freno delantero
- . Puño de acelerador
- . Manillar
- . Rueda delantera
- . Pinza de freno delantero
- . Soporte de cable cuentakilómetros
- . Barras de suspensión

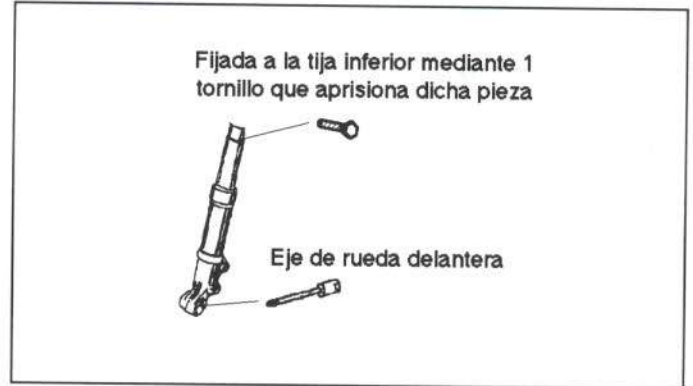


Figura 44.- Unión de la barra de suspensión

8.1.29. Silencioso

- Unión de la pieza

En la figura 45 se indica su unión.

- Operaciones previas para su sustitución

Su sustitución no necesita ninguna operación previa.

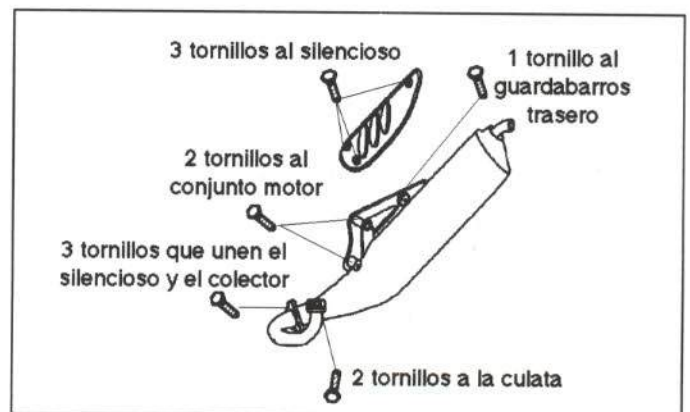


Figura 45.- Unión del silencioso

8.1.30. Caja filtro de aire

- Unión de la pieza

La figura 46 muestra su anclaje.



Figura 46.- Unión de la caja filtro de aire

- Operaciones previas para su sustitución

Su sustitución no precisa ningún desmontaje anterior.

8.2. CONJUNTO MOTOR

- Unión de la pieza

La figura 47 muestra su anclaje.

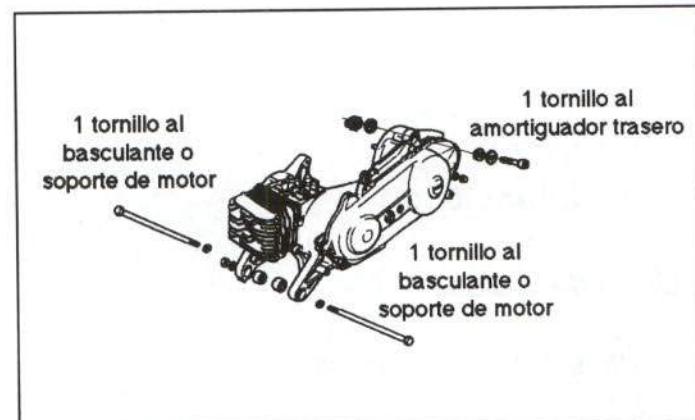


Figura 47.- Unión del conjunto motor

- Operaciones previas para su sustitución

- . Cable de freno trasero
- . Tapa de acceso al carburador
- . Cables de instalación
- . Carburador
- . Tubería de aceite
- . Conjunto motor con rueda trasera
- . Caja filtro de aire
- . Guardabarros trasero
- . Escape
- . Rueda trasera
- . Caballete

8.3. CHASIS

- Unión de la pieza

Las piezas que componen una motocicleta van fijadas al chasis. En la figura 48 se muestra la forma de anclaje de los elementos más importantes.

- Operaciones previas para su sustitución

- . Espejos retrovisores
- . Tapa inferior de manillar
- . Intermitentes delanteros
- . Protectores de manos
- . Tapa superior de manillar
- . Gancho portabolsas
- . Contraescudo
- . Tapa de faro delantero con faro delantero
- . Escudo frontal
- . Rueda delantera
- . Guardabarros delantero
- . Tapa de estribera izquierda
- . Tapa de estribera derecha
- . Escudo inferior
- . Asiento
- . Tapa articulación de asiento
- . Batería
- . Reposapiés
- . Portaequipajes
- . Tapa trasera derecha
- . Tapa trasera izquierda
- . Portacascos
- . Tulipa de piloto trasero
- . Piloto trasero
- . Portamatrículas
- . Intermitentes traseros
- . Tapa de depósitos
- . Soporte de depósitos
- . Depósito de aceite
- . Depósito de combustible
- . Instalación
- . Maneta de freno delantero
- . Maneta de freno trasero
- . Cable de acelerador
- . Manillar con puños y conmutadores
- . Horquilla de dirección completa
- . Guardabarros delantero superior
- . Conjunto motor con rueda delantera y escape
- . Claxon
- . Cerradura

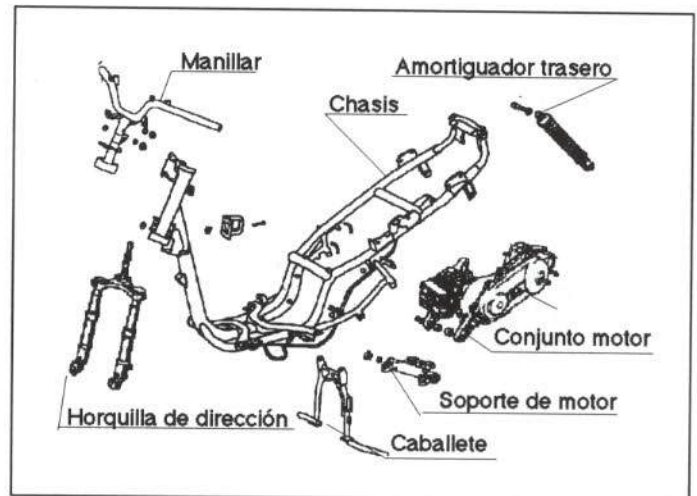


Figura 48.- Unión del chasis



CESVIMAP
CENTRO DE EXPERIMENTACION Y SEGURIDAD VIAL MAPFRE

Octubre 1996



