

CESVIMAP

Manual Descriptivo y de Reparabilidad 1995



ROVER 600



MANUAL DESCRIPTIVO Y DE REPARABILIDAD

ROVER 600

- CARACTERÍSTICAS GENERALES
- ANÁLISIS DE REPARABILIDAD

REVISTA DE ECONOMÍA Y ORGANIZACIÓN

REVISTA DE ECONOMÍA Y ORGANIZACIÓN

REVISTA DE ECONOMÍA Y ORGANIZACIÓN

REVISTA DE ECONOMÍA Y ORGANIZACIÓN

© CESVIMAP, 1988
(Todos los derechos reservados)

Impreso en España
MIJAN, Artes Gráficas. Avila.
Depósito Legal: AV. 121-1986

SUMARIO

	<u>Páginas</u>
INTRODUCCIÓN	5
1. DESCRIPCIÓN BÁSICA	6
1.1 Características técnicas	6
1.2 Identificación del vehículo	6
1.3 Dimensiones	8
1.4 Elementos exteriores de materiales compuestos	11
1.5 Elementos de la carrocería que suministra el fabricante	13
1.6 Sustituciones parciales contempladas por el fabricante	14
2. REPARABILIDAD DE LA CARROCERÍA	15
2.1 Parte delantera	15
2.1.1 Conjunto faro-piloto delantero	16
2.1.2 Guardabarros delantero	16
2.1.3 Paragolpes delantero	17
2.1.4 Rejilla frontal	17
2.1.5 Traviesa superior delantera	18
2.1.6 Traviesa inferior delantera	19
2.1.7 Chapa portafaro	20
2.1.8 Aleta delantera	21
2.1.9 Capó delantero	21
2.1.10 Larguero delantero	22
2.2 Parte central	23
2.2.1 Puerta delantera	23
2.2.2 Panel de puerta delantera	26
2.2.3 Puerta trasera	26
2.2.4 Panel de puerta trasera	28
2.2.5 Estribo bajo puertas	29
2.3 Parte trasera	30
2.3.1 Paragolpes trasero	31
2.3.2 Piloto trasero	31
2.3.3 Guardabarros trasero	32
2.3.4 Aleta trasera	32
2.3.5 Faldón trasero	35
2.3.6 Capó trasero	36
2.3.7 Larguero trasero	37
2.4 Elementos mecánicos	37
2.4.1 Radiador y condensador	37
2.4.2 Conjuntos mecánicos delanteros	38

0192377

INTRODUCCIÓN

El sector del automóvil se caracteriza por su dinamismo. Con relativa frecuencia, los fabricantes incorporan al mercado nuevos modelos, o bien introducen mejoras en los vehículos ya comercializados.

A través de la información facilitada por los medios habituales de difusión, los usuarios -en general- y los técnicos -en particular- tienen noticia de las principales características de funcionamiento, conducción, comportamiento activo, consumo y mantenimiento del vehículo. Pero esta información no es suficiente para los profesionales del sector, especialmente para peritos tasadores y técnicos de reparación, que necesitan el conocimiento previo del detalle constructivo del vehículo y los condicionantes técnicos que intervienen en su reparabilidad.

La finalidad de los Manuales Descriptivos y de Reparabilidad de Vehículos publicados por CESVIMAP es proporcionar a ambos colectivos los datos que precisan para

efectuar con rigor su trabajo, en beneficio de los usuarios y del sector en general.

Estos documentos se centran especialmente en aspectos de carrocería y pintura y su contenido está orientado hacia el estudio de las características técnicas y la identificación de los nuevos modelos y materiales, así como a la descripción de cada uno de sus elementos y a la reparabilidad de la carrocería. En ellos se indica, además, la forma de suministro de los recambios y las sustituciones parciales contempladas por el fabricante.

Cada manual se dedica al estudio monográfico de un automóvil determinado, tras su análisis en el Taller Experimental de CESVIMAP.

Por último, queremos resaltar la importante colaboración prestada por los fabricantes de automóviles, que se hace patente en las donaciones y cesiones de vehículos para su análisis en nuestro Centro.

1. DESCRIPCIÓN BÁSICA

El Rover 600 es un vehículo situado en la gama media del mercado, con carrocería de tres volúmenes.

1.1. CARACTERÍSTICAS TÉCNICAS

- **Motor y transmisión**

- *Posición:* delantero-transversal con tracción a las ruedas delanteras.

- **Suspensión**

- *Anterior:* independiente, doble horquilla oscilante, muelles helicoidales, amortiguadores telescópicos y barra estabilizadora.

- *Posterior:* independiente, doble horquilla oscilante, muelles helicoidales, amortiguadores telescópicos y barra estabilizadora.

- **Dirección**

- Tipo:* cremallera asistida.

- **Frenos**

- *Anteriores:* discos ventilados.

- *Posteriores:* disco.

- *Sistema:* doble circuito con servofreno y ABS en las versiones altas de la gama.

- **Espesores de la chapa**

Traviesa superior	0,8 mm
Traviesa inferior	0,8 mm
Aleta delantera	0,7 mm
Capó delantero	0,7 mm
Puerta delantera	0,7 mm
Estribo	0,7 mm
Faldón trasero	0,6 mm
Chapa portafaros	0,8 mm
Aleta trasera	0,7 mm
Portón trasero	0,7 mm

1.2. IDENTIFICACIÓN DEL VEHÍCULO

Las características que identifican al vehículo se recogen, debidamente codificadas, en dos placas situadas en diversos puntos de la carrocería.

La situación de estas placas se refleja en la figura 1.

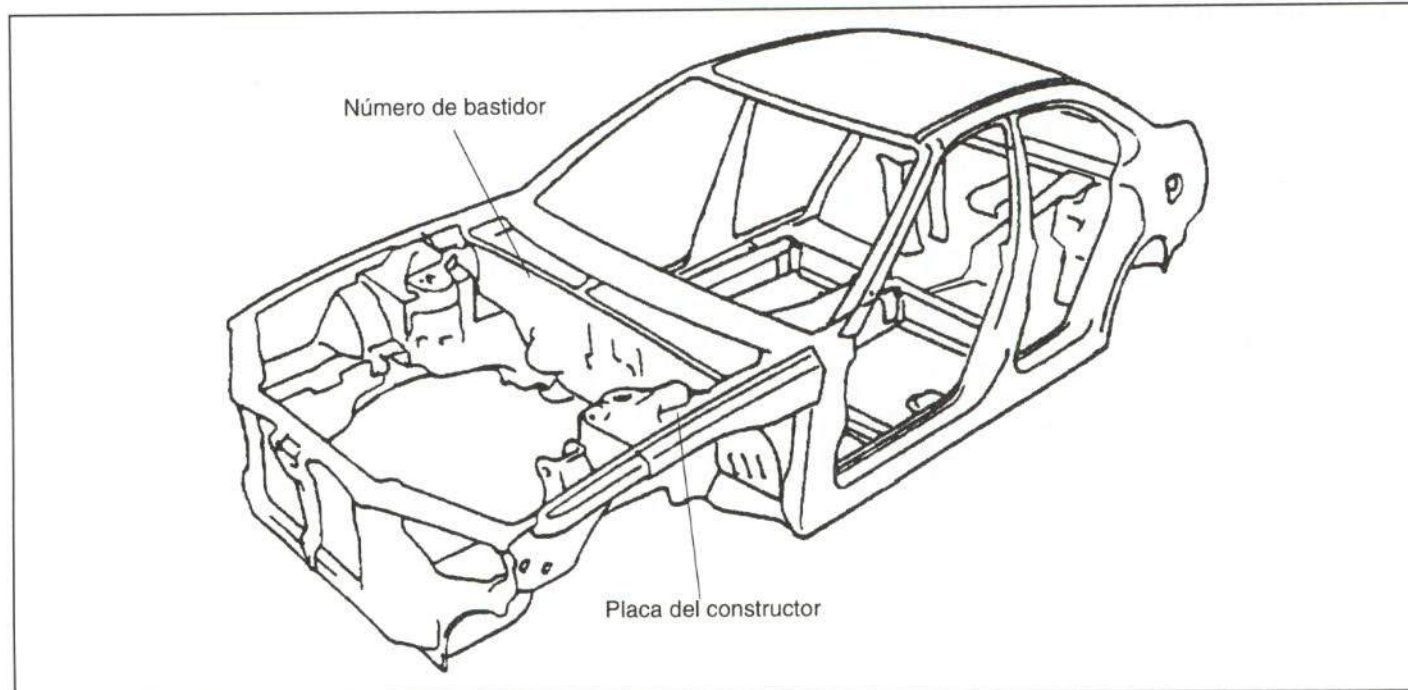


Figura 1.- Situación de las placas de identificación del vehículo

- El número de bastidor está troquelado en la chapa salpicadero.

Consta de 17 caracteres alfanuméricos, cuyo significado se detalla a continuación.

1	2	3	4	5	6	7	8	9	10	11	12	13	14	15	16	17
S	A	R	R	H	Y	L	B	N	A	M	1	7	9	6	0	5

Número de serie

Planta de ensamble
M - Cowley

Cambio del modelo
A = a partir del año 93

Transmisión y dirección
(según tabla A)

Motor:

A: 2.000 cm³, 116 CV

B: 2.000 cm³, 131 CV

C: 2.300 cm³, 158 CV

Carrocería:

L - 4 puertas

Clase:

M: 620 i

S - 620 Si (RHD) *

W - 623 Si, 623 iSi, 623 GSi

Y - 620 SLi, 620 Si (LHD)

Z - 620 GSi, 620 Si (LHD)

Marca y modelo:

RH - Rover 620

Rover 623

Identificación mundial del fabricante

(*) RHD - Volante a la derecha
LHD - Volante a la izquierda

TABLA A

B - manual, 5 velocidades, 116 CV, RHD
C - manual, 5 velocidades, 131 CV, RHD
D - manual, 5 velocidades, 158 CV, RHD
J - automático, 4 velocidades, 131 ó 158 CV, RHD
M - manual, 5 velocidades, 116 CV, LHD
N - manual, 5 velocidades, 131 CV, LHD
P - manual, 5 velocidades, 158 CV, LHD
X - automático, 4 velocidades, 131 ó 158 CV, RHD

• **La placa del constructor** está fijada a la carrocería, junto a la torre de la suspensión izquierda, mediante dos remaches.

En la figura 2 se indican los datos recogidos en dicha placa.

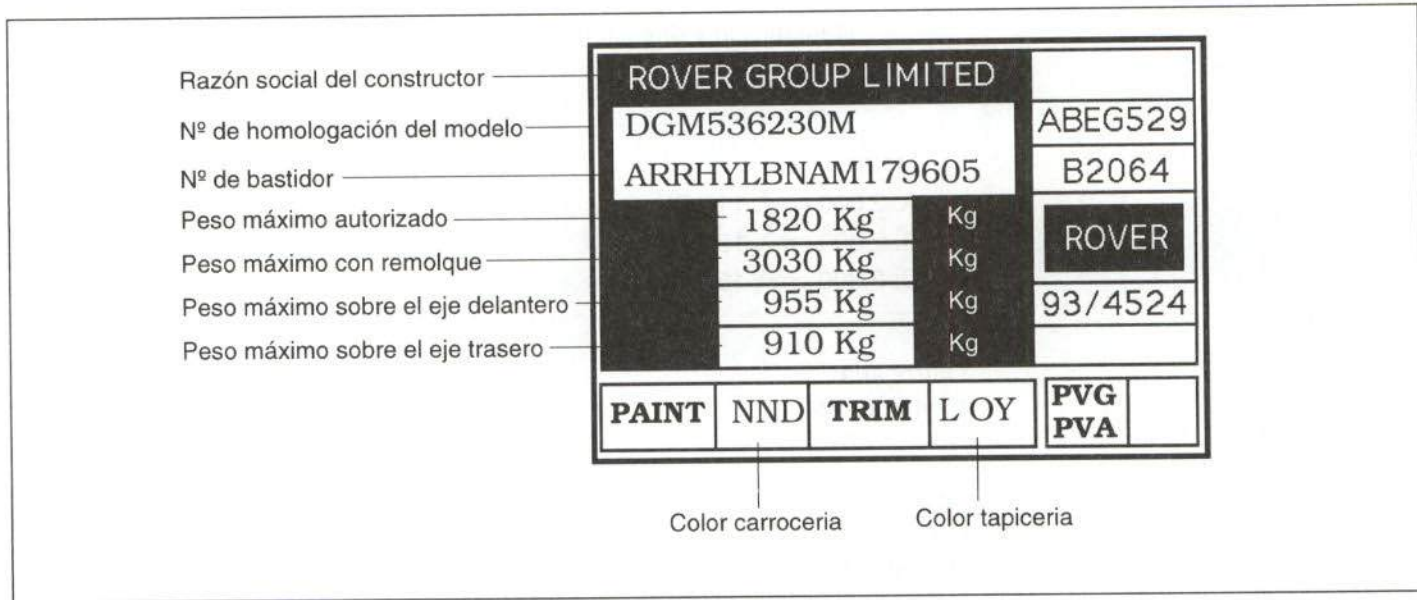
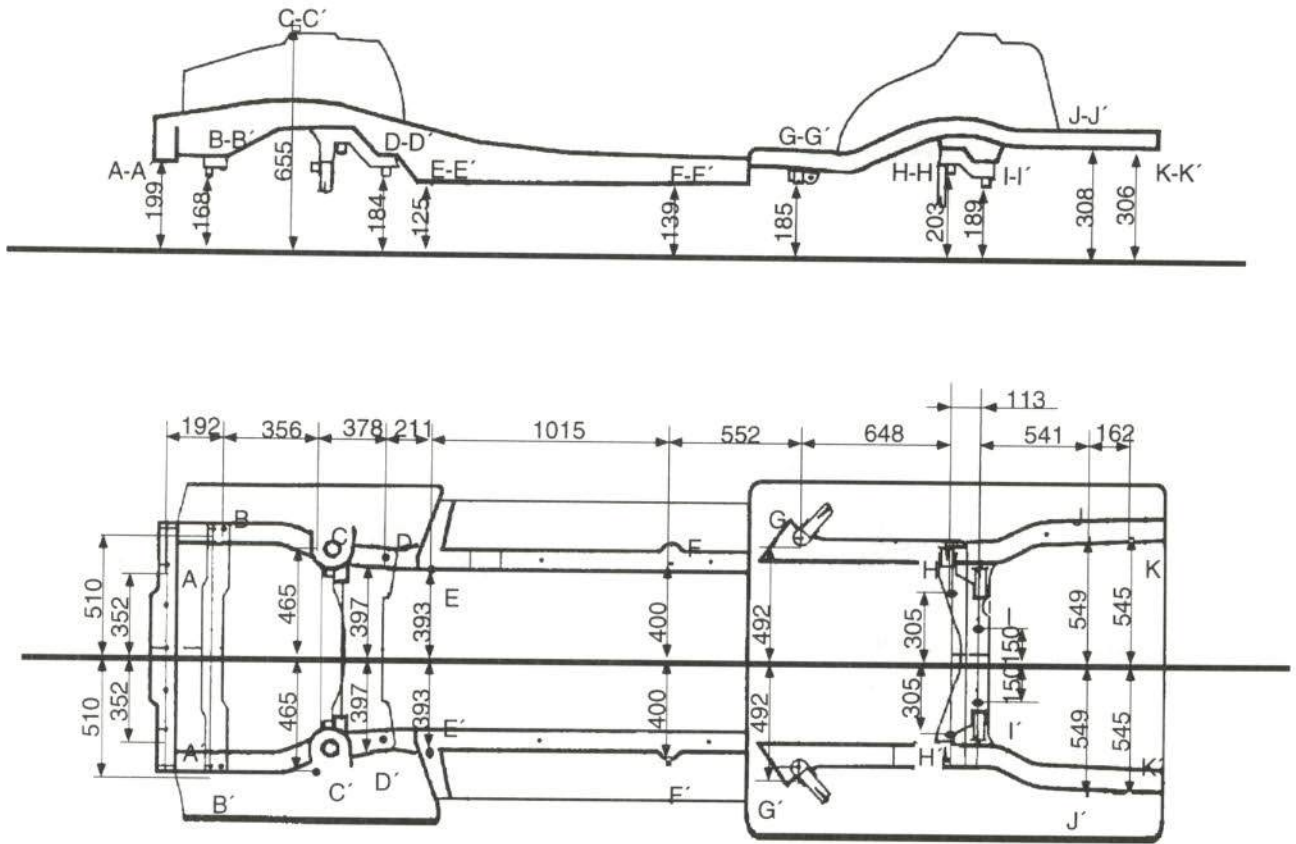


Figura 2.- Placa del constructor

1.3. DIMENSIONES

Las deformaciones que pueda sufrir el vehículo en los elementos portantes sometidos a grandes esfuerzos (largueros, traviesas, pases de rueda, etc.) han de ser verificadas mediante la comprobación de las cotas y dimensiones de una serie de puntos situados en la parte baja del monocasco. De otra forma, el vehículo podría

presentar problemas de maniobrabilidad, desgaste de ruedas y, en general, disminución de su seguridad activa y pasiva. En la figura 3 se señalan las principales cotas del vehículo en planta y alzado. En las figuras 4, 5 y 6 se dan las medidas exteriores más significativas del vehículo.



- A-A' = Taladro exterior travesía delantera inferior.
- B-B' = Tornillo delantero de puente anterior.
- C-C' = Tornillo delantero de anclaje del amortiguador a la torreta McPerson.
- D-D' = Tornillo posterior de sujeción del puente motor.
- E-E' = Taladro posterior del larguero delantero.
- F-F' = Penúltimo taladro del refuerzo de piso.
- G-G' = Tornillo delantero del soporte de tirante de suspensión trasera.
- H-H' = Tornillo anterior de sujeción del puente trasero.
- I-I' = Tornillo posterior de sujeción del puente trasero.
- J-J' = Penúltimo taladro del larguero trasero.
- K-K' = Último taladro del larguero trasero.

Figura 3.- Cotas de la estructura

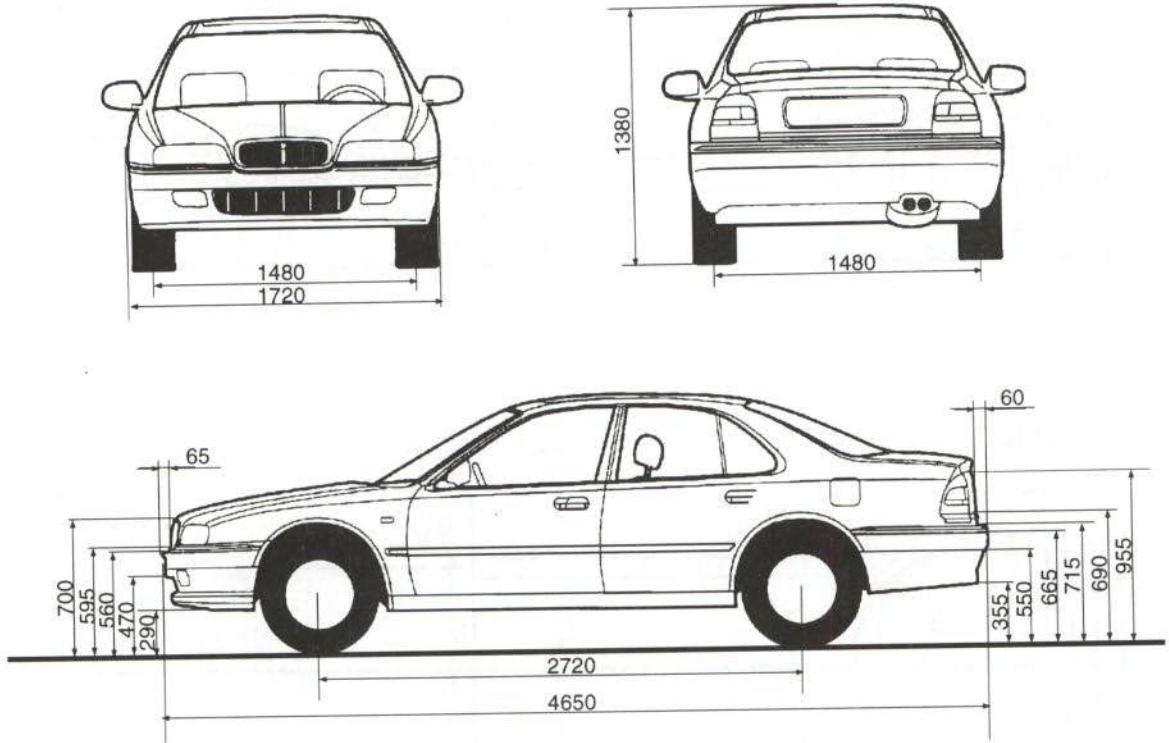


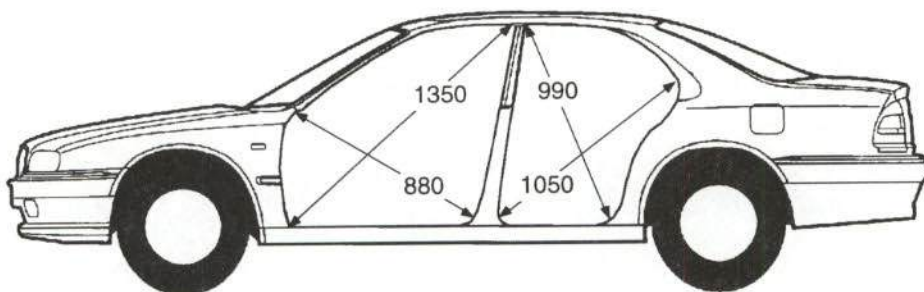
Figura 4.- Dimensiones exteriores del vehículo



A-A' = Tornillo delantero del anclaje de suspensión a torreta McPerson.
 B-B' = Taladro de taco de apoyo del capó.

Medidas tomadas con gomas y guarnecidos desmontados

Figura 5.- Cotas de la parte delantera y trasera



Medidas tomadas con gomas y guarnecidos desmontados

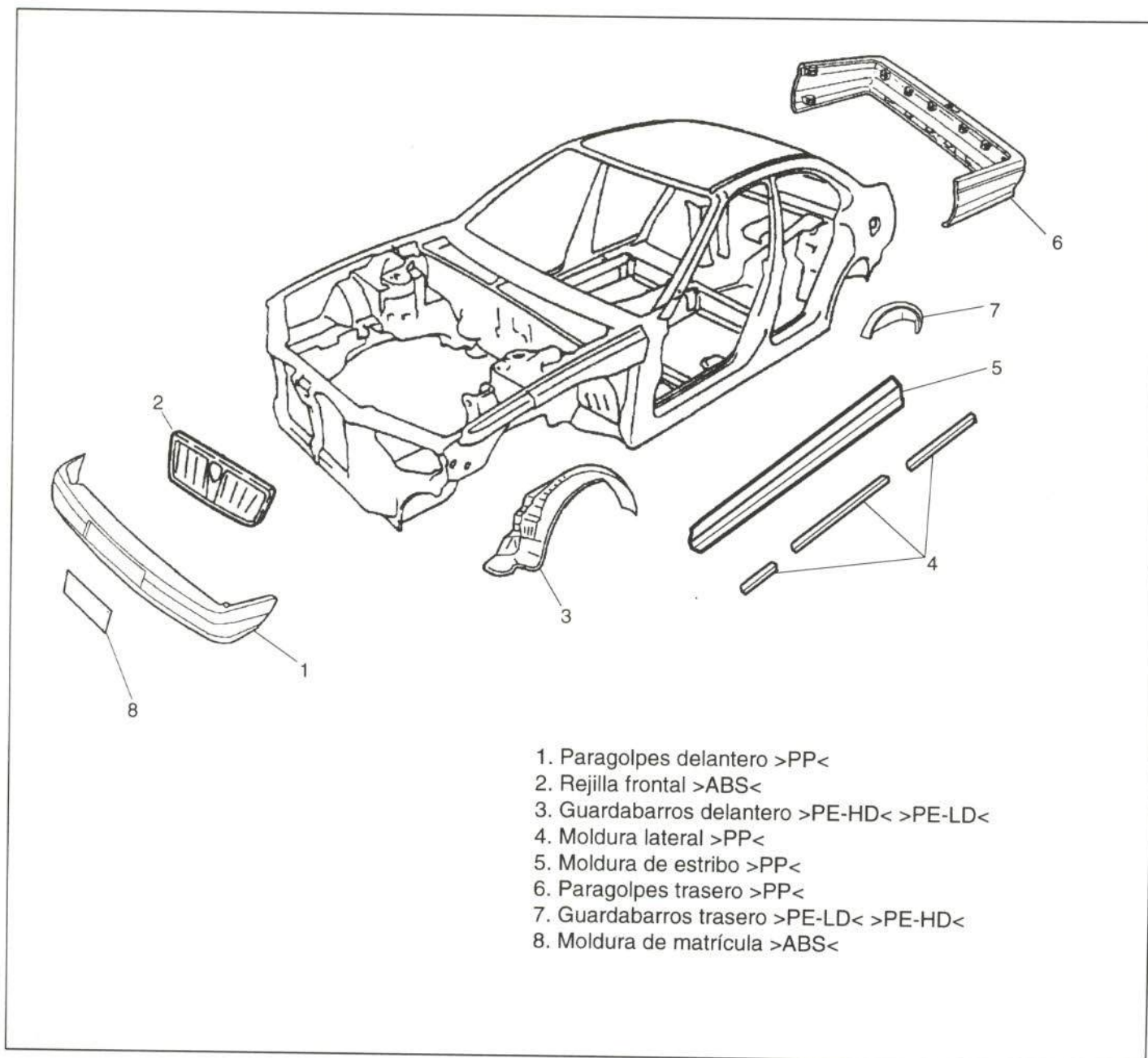
Figura 6.- Medidas de los huecos de puerta

1.4. ELEMENTOS EXTERIORES DE MATERIALES COMPUESTOS

Entre los elementos exteriores del Rover 600 se encuentran los fabricados en distintos tipos de plásticos, que, debido a su situación, son susceptibles de rotura en caso de colisión.

Estos materiales, además de ser más ligeros, evitan la corrosión y presentan elasticidad en pequeños

golpes; asimismo, son reparables mediante procedimientos técnicos apropiados, sin perder sus cualidades, y proporcionan un buen acabado estético. En la figura 7 se detallan estos elementos y los tipos de plásticos con los que puede efectuarse su reparación.



1. Paragolpes delantero >PP<
2. Rejilla frontal >ABS<
3. Guardabarros delantero >PE-HD< >PE-LD<
4. Moldura lateral >PP<
5. Moldura de estribo >PP<
6. Paragolpes trasero >PP<
7. Guardabarros trasero >PE-LD< >PE-HD<
8. Moldura de matrícula >ABS<

Figura 7.- Elementos exteriores de material plástico

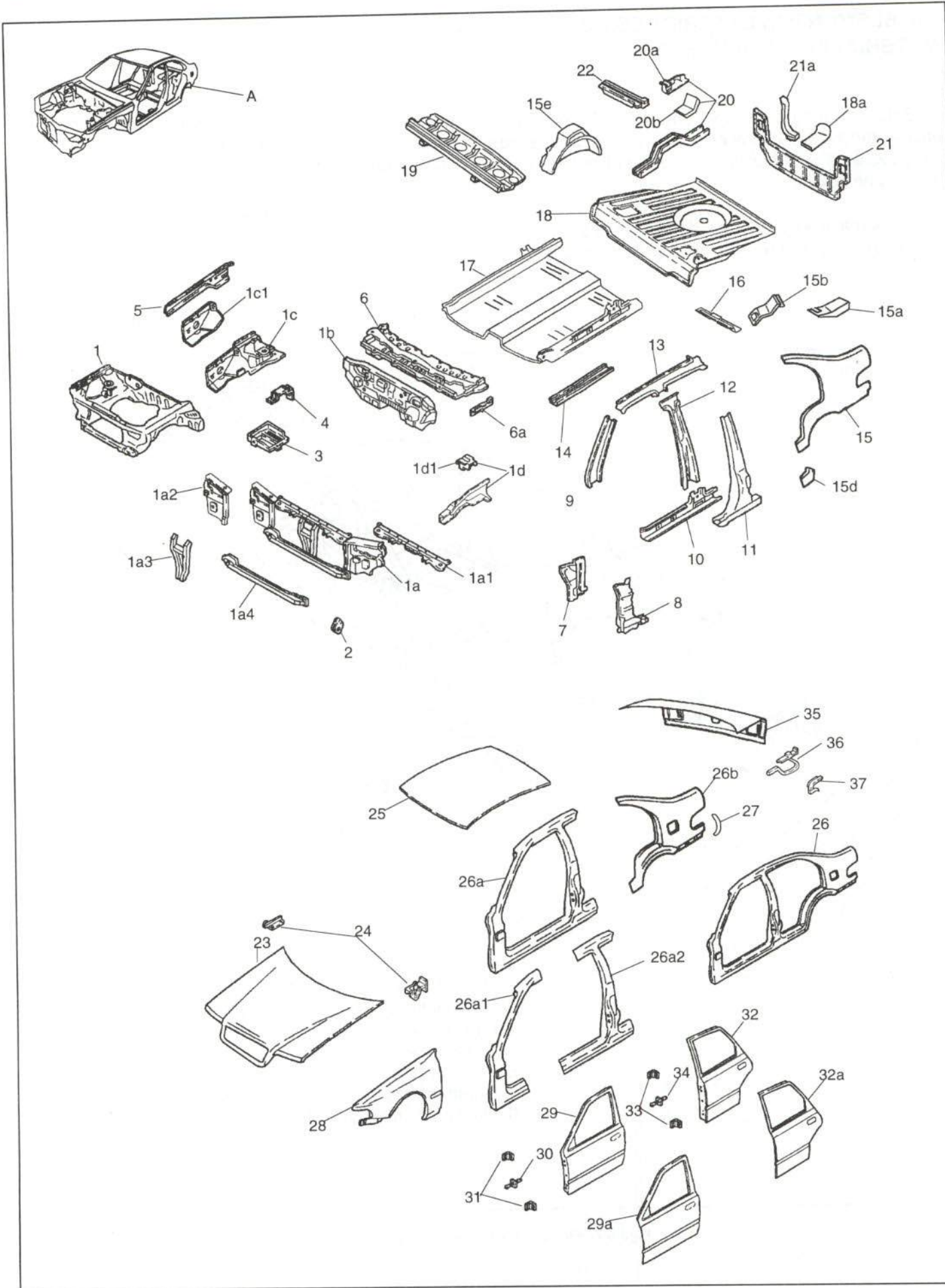


Figura 8.- Despiece de la carrocería

1.5. ELEMENTOS DE LA CARROCERÍA QUE SUMINISTRA EL FABRICANTE

Para la reparación del Rover 600, el fabricante comercializa las diferentes piezas que se indican en la figura 8. Cada grupo está marcado con un número y los recambios que forman parte de un grupo se identifican con el mismo número, al que se le añade una letra.

- A. Carrocería desnuda
 - 1. Unit delantero
 - 1a. Frente completo
 - 1a1. Traviesa superior
 - 1a2. Chapa portafaros
 - 1a3. Refuerzo central del frente
 - 1a4. Traviesa inferior
 - 1b. Chapa salpicadero inferior
 - 1c. Pase de rueda delantero
 - 1c1. Parte anterior del pase de rueda
 - 1d. Larguero delantero
 - 1d1. Soporte motor
 - 2. Gancho de remolque
 - 3. Soporte de batería
 - 4. Soporte superior de batería
 - 5. Refuerzo superior del pase de rueda
 - 6. Chapa salpicadero
 - 6a. Refuerzo de chapa salpicadero
 - 7. Refuerzo inferior de pilar delantero
 - 8. Parte inferior de pilar delantero
 - 9. Refuerzo superior de pilar delantero
 - 10. Cierre de estribo.
 - 11. Refuerzo de pilar central.
 - 12. Cierre de pilar central.
 - 13. Cierre de montante de techo
 - 14. Refuerzo longitudinal de piso delantero
 - 15. Refuerzo de aleta trasera
 - 15a. Refuerzo del pase de rueda trasero
 - 15b. Soporte de bandeja trasera
 - 15c. Refuerzo del pie de aleta
 - 15d. Pase de rueda trasero
 - 16. Traviesa de piso trasero
 - 17. Piso delantero
 - 18. Piso trasero
 - 18a. Soporte apoyo de gato
 - 19. Chapa portaobjetos
 - 20. Larguero trasero con refuerzos
 - 20a. Refuerzo posterior de larguero trasero
 - 20b. Refuerzo anterior de larguero trasero
 - 21. Faldón trasero
 - 21a. Refuerzo de faldón trasero
 - 22. Refuerzo transversal del piso trasero
 - 23. Capó delantero
 - 24. Bisagras de capó delantero
 - 25. Techo
 - 26. Lateral completo
 - 26a. Medio lateral delantero
 - 26a1. Pilar delantero
 - 26a2. Pilar central
 - 26b. Aleta trasera
 - 27. Chapa de moldura bajo piloto
 - 28. Aleta delantera
 - 29. Puerta delantera
 - 29a. Panel de puerta delantera
 - 30. Tirante de freno de puerta delantera
 - 31. Bisagras de puerta trasera
 - 32. Puerta trasera
 - 32a. Panel de puerta trasera
 - 33. Bisagras de puerta trasera
 - 34. Tirante de freno de puerta trasera
 - 35. Capó trasero
 - 36. Bisagras de capó trasero

1.6. SUSTITUCIONES PARCIALES CONTEMPLADAS POR EL FABRICANTE

Para la reparación del Rover 600, el constructor contempla la sustitución parcial de diversas piezas de la carrocería. De esta forma, se consigue un ahorro en el tiempo de la reparación y, por lo tanto, un menor coste. Asimismo, se evitan los daños en las zonas de la carrocería que no hubiesen resultado afectadas, tal y como ocurre en una sustitución completa.

En la figura 9 se detallan las secciones de ahorro que recomienda el fabricante y la zona aproximada por la que han de realizarse dichas secciones.

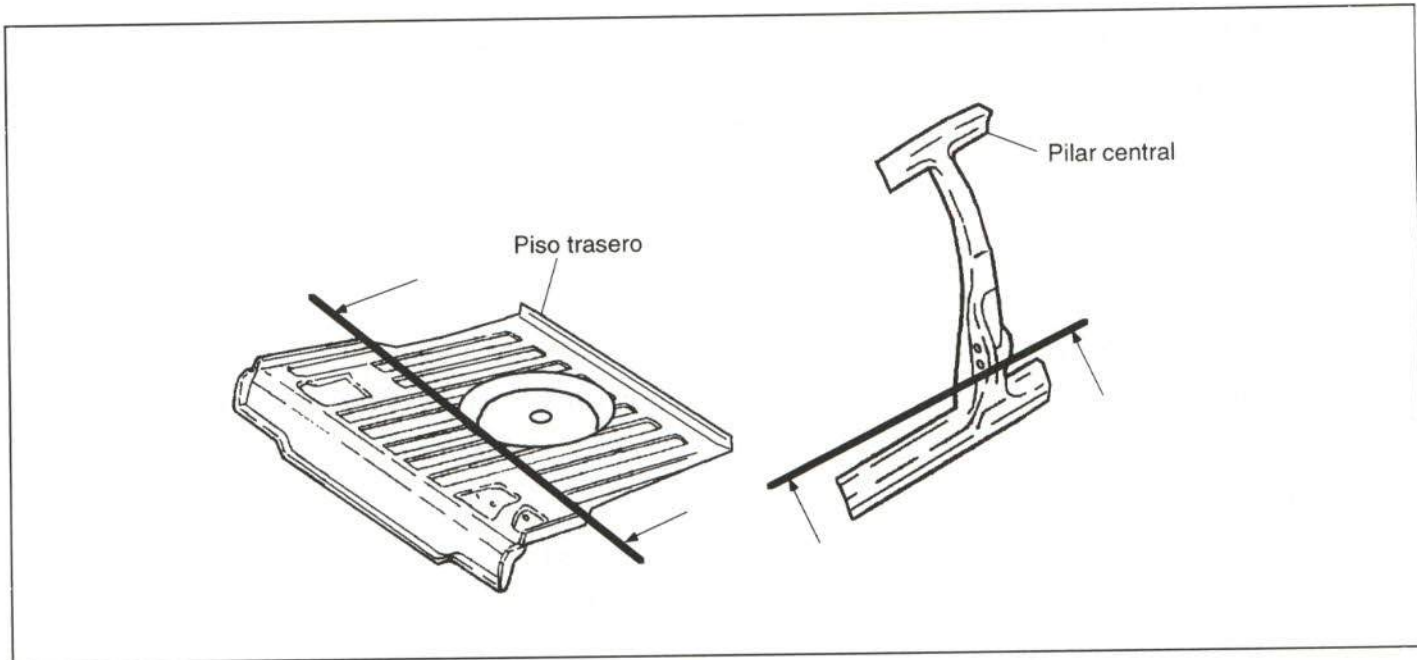


Figura 9.- Sustituciones parciales contempladas por el fabricante

2. REPARABILIDAD DE LA CARROCERÍA

A continuación se detallan las características de los elementos exteriores más importantes del vehículo, en cuanto a reparabilidad, comercialización del repuesto y métodos para su sustitución. En caso de procederse a la reparación de alguna de estas piezas, se realizarán los desmontajes necesarios, en función de la localización y extensión del daño.

2.1. PARTE DELANTERA

En este apartado se analizan los elementos de la parte delantera del Rover 600 que resultan afectados con frecuencia en un impacto delantero.

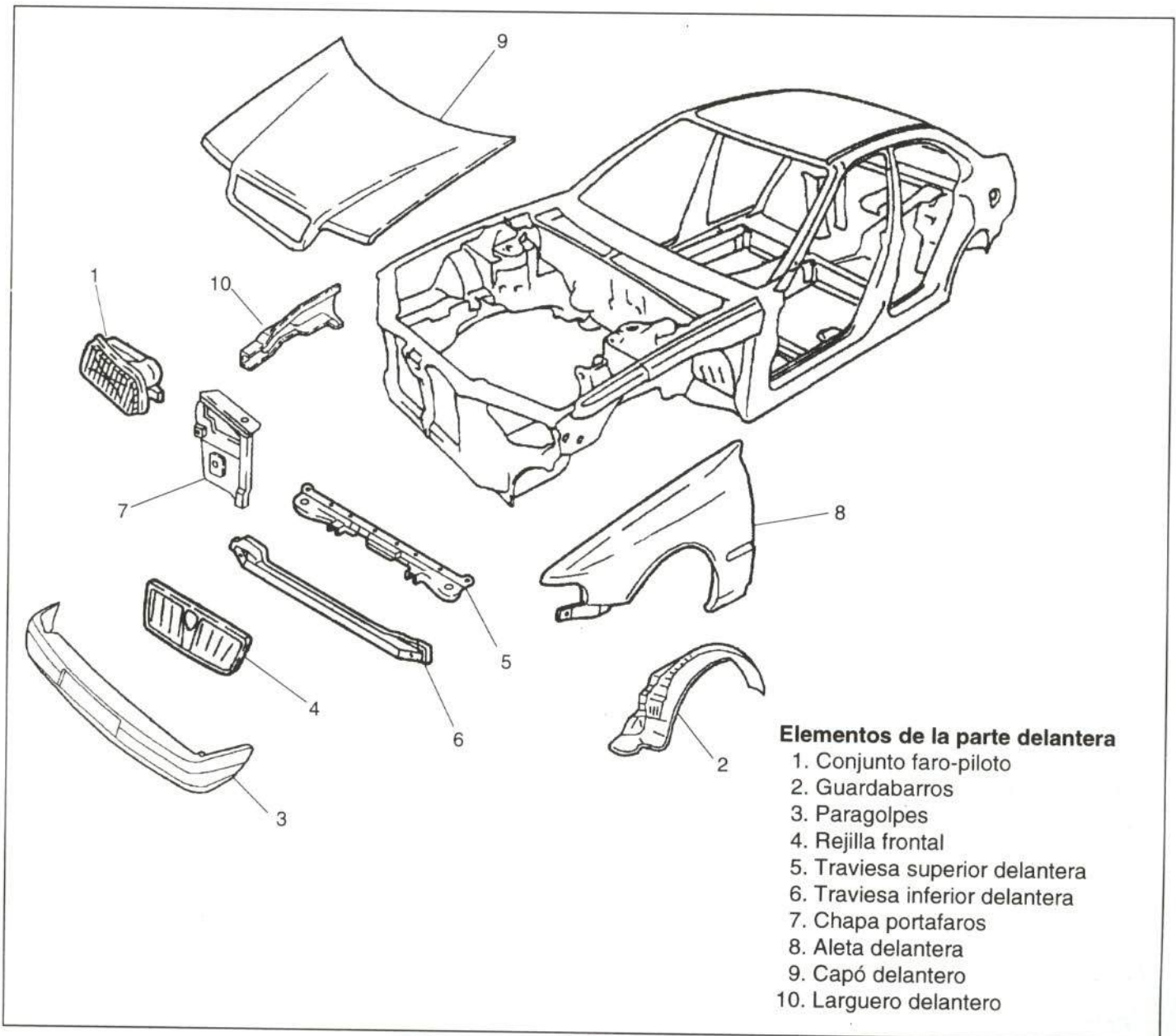


Figura 10.- Elementos de la parte delantera

2.1.1. Conjunto faro-piloto delantero

- Comercialización

El fabricante comercializa el conjunto faro-piloto delantero como pieza de recambio independiente.

- Unión de la pieza

La unión de este conjunto se realiza mediante cuatro tornillos a la chapa portafaros, según muestra la figura 11.



Figura 11.- Unión del conjunto faro-piloto delantero

- Método de sustitución

- Paragolpes delantero
- Soltar tres clemas
- Conjunto faro-piloto delantero

2.1.2. Guardabarros delantero

- Comercialización

El guardabarros delantero se comercializa como pieza de recambio independiente.

- Unión de la pieza

En la figura 12 se detalla la unión de esta pieza.

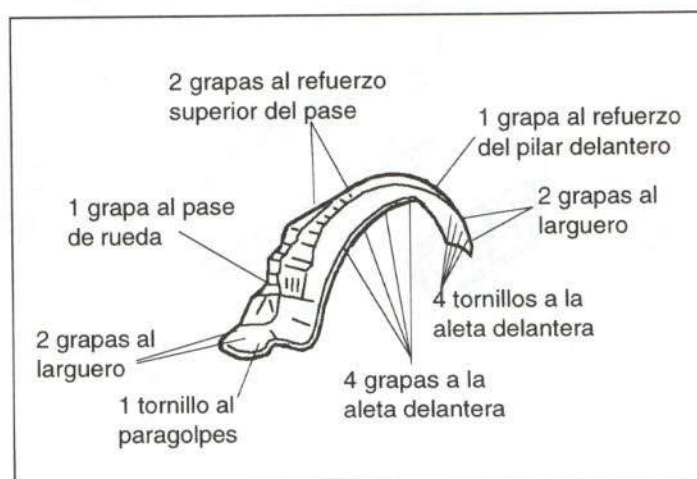


Figura 12.- Unión del guardabarros delantero

- Método de sustitución

Para el desmontaje de este elemento solamente es necesario soltar tres tornillos de la bandeja del motor.

2.1.3. Paragolpes delantero

- Comercialización

El fabricante comercializa el paragolpes delantero como pieza de recambio independiente, sin incluir el soporte, las molduras embellecedoras de los antinieblas, ni las molduras de la rejilla (figura 13).

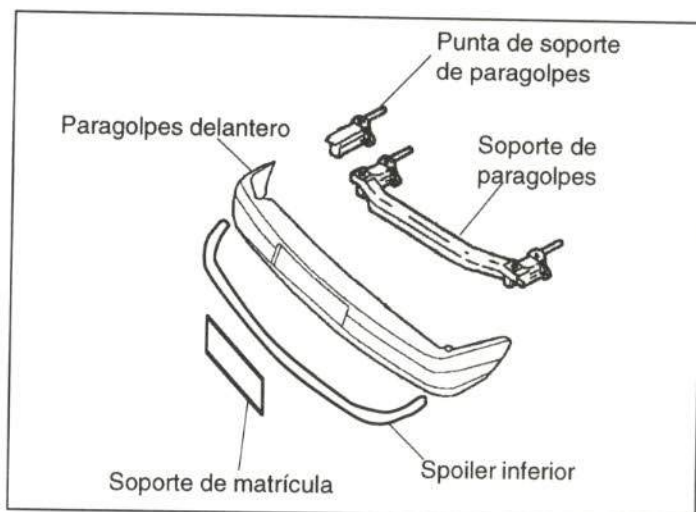


Figura 13.- Comercialización del paragolpes delantero

- Unión de la pieza

En la figura 14 se indica la unión del paragolpes, así como la de su soporte.

- Método de sustitución

- Retirar guardabarros
- Retirar depósito de expansión del radiador
- Retirar soporte del depósito de expansión del radiador.
- Paragolpes

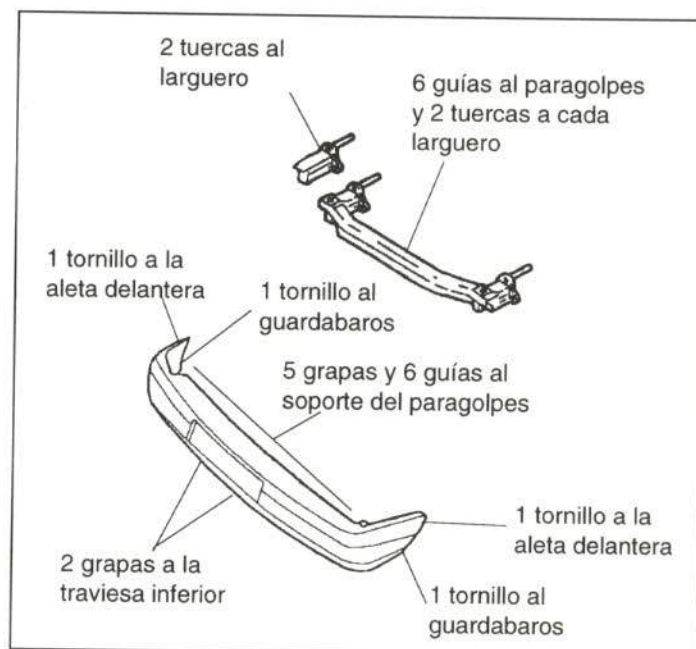


Figura 14.- Unión del paragolpes delantero

2.1.4. Rejilla frontal

- Comercialización

La rejilla frontal se comercializa como pieza de recambio independiente, incluyendo el anagrama de la marca. Ésta también se suministra por separado.

- Unión de la pieza

Este elemento va fijado al capó delantero por diez tuercas y tres pivotes, como muestra la figura 15.

- Método de sustitución

La rejilla frontal se desmonta directamente sin que sea necesario quitar ninguna otra pieza para su sustitución.

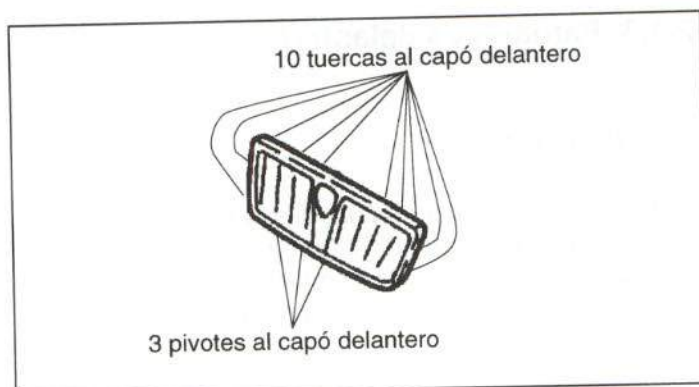


Figura 15.- Unión de la rejilla frontal

2.1.5. Traviesa superior delantera

- Comercialización

En la figura 16 se representa la comercialización de la traviesa superior delantera.

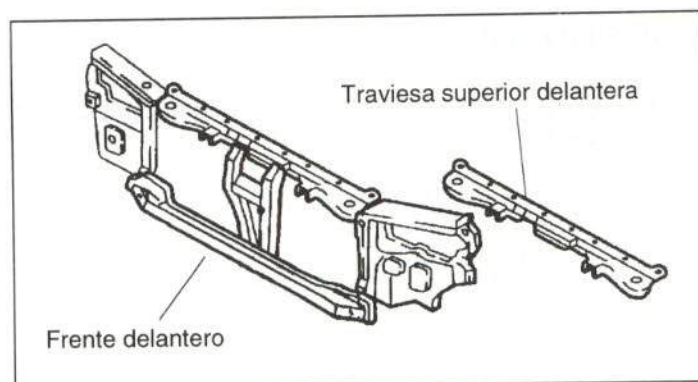


Figura 16.- Comercialización de la traviesa superior delantera

- Unión de la pieza

La traviesa se fija al resto de la carrocería según muestra la figura 17.

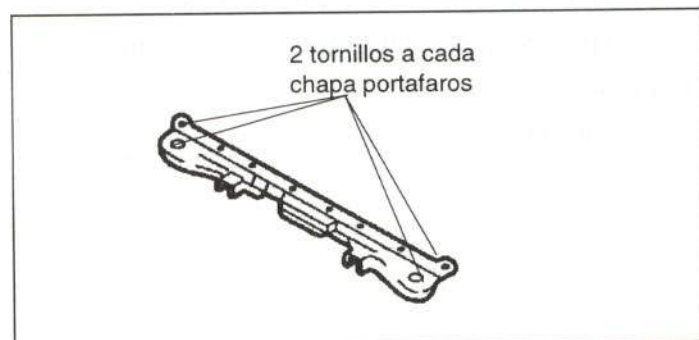


Figura 17.- Unión de la traviesa superior delantera

- Método de sustitución

La traviesa superior se desmonta o sustituye directamente.

- Accesibilidad

Toda la pieza presenta buena accesibilidad.

2.1.6. Traviesa inferior delantera

- Comercialización

En la figura 18 se indica la comercialización de la traviesa inferior.

- Unión de la pieza

En la figura 19 se detallan los puntos de soldadura que unen la traviesa inferior al resto de la carrocería y su disposición.

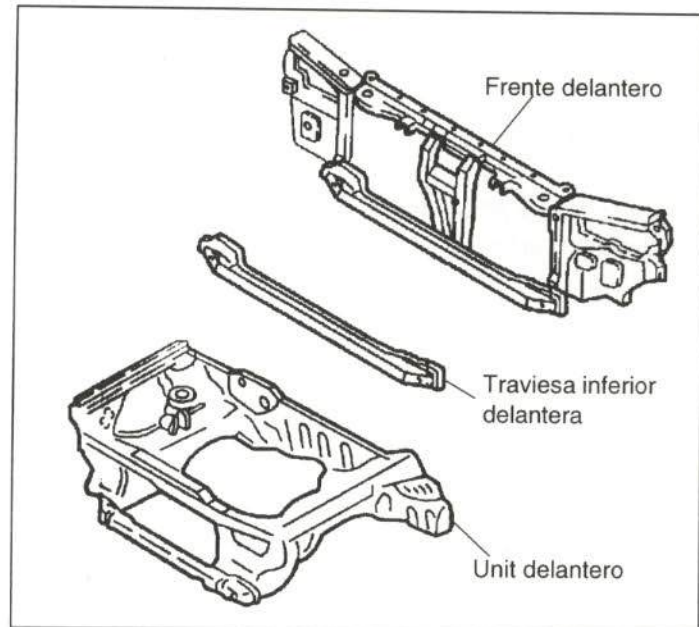


Figura 18.- Comercialización de la traviesa inferior delantera

- Método de sustitución

- Retirar guardabarros
- Depósito de expansión del radiador y soporte
- Paragolpes
- Bandeja inferior del motor
- Conjunto radiador-condensador
- Depósito de agua del limpiaparabrisas
- Retirar instalación eléctrica
- Traviesa inferior delantera

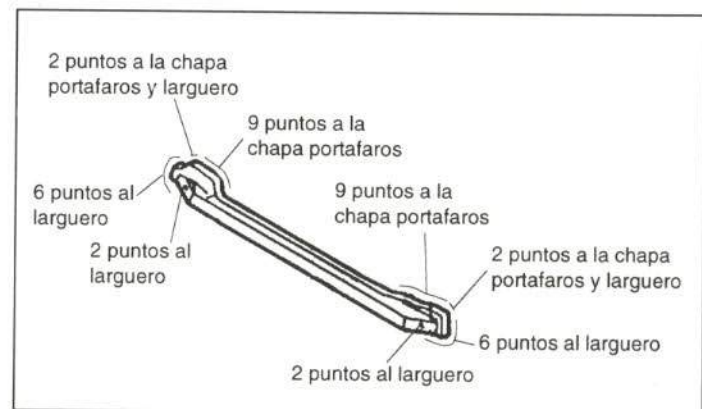


Figura 19.- Unión de la traviesa inferior delantera

- Accesibilidad

La pieza presenta un acceso nulo en toda su extensión.

2.1.7. Chapa portafaro

- Comercialización

En la figura 20 se representa la comercialización de la chapa portafaro.

- Unión de la pieza

La chapa portafaro va soldada y atornillada, tal y como muestra la figura 21.

- Método de sustitución

- Depósito de expansión del radiador
- Soporte del depósito de expansión del radiador
- Faro
- Radiadores y electroventiladores
- Depósito de agua del limpiaparabrisas
- Tuberías de aire acondicionado
- Tuberías de refrigeración de aceite de la servodirección (sólo para el lado izquierdo).
- Resonador del filtro de aire (sólo lado derecho)
- Taco de regulación de altura del capó
- Varilla del soporte del capó
- Retirar cable de apertura del capó
- Travesa superior
- Retirar instalación eléctrica
- Guarnecido de estribo
- Aleta
- Chapa portafaro

- Accesibilidad

La figura 22 muestra la accesibilidad de la chapa portafaro.

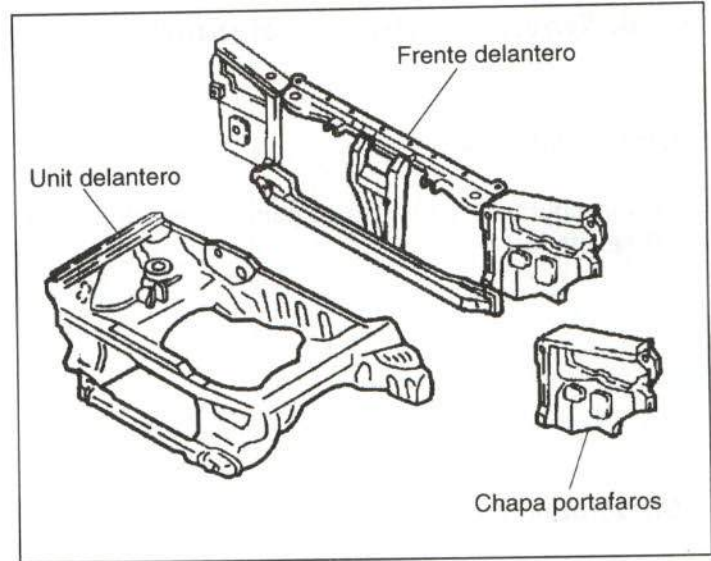


Figura 20.- Comercialización de la chapa portafaro

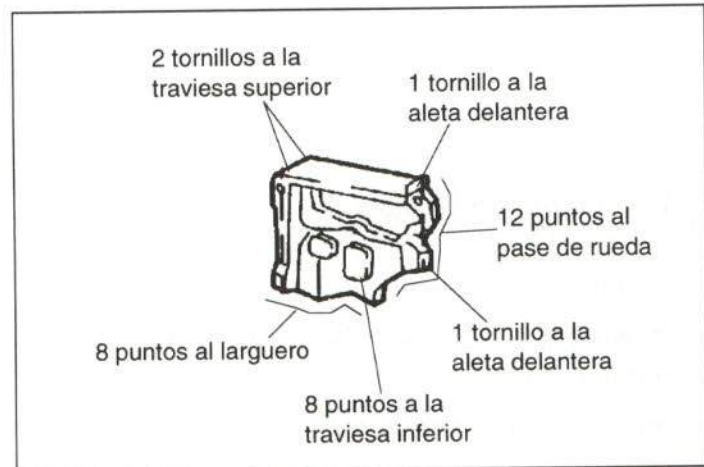


Figura 21.- Unión de la chapa portafaro

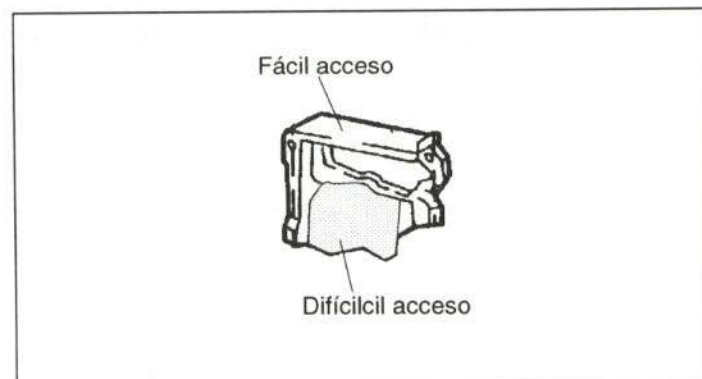
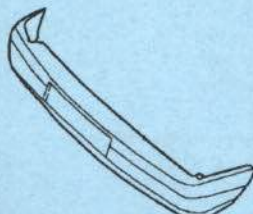

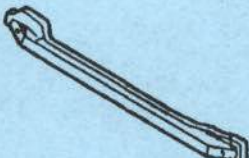

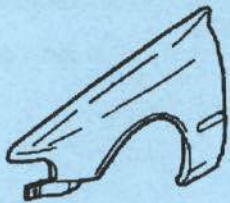
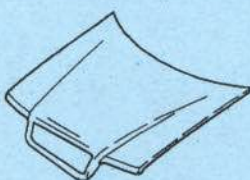




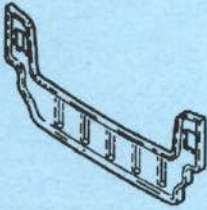

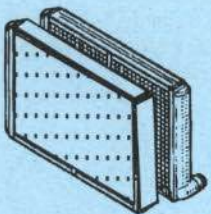
Figura 22.- Accesibilidad de la chapa portafaro

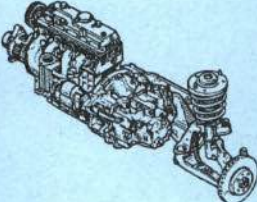
FICHA PRONTUARIO PARA PERITOS TASADORES Y REPARADORES

Componente	Características de ensamblaje	Espesor	Accesibilidad en reparación	Métodos de sustitución
PARAGOLPES DELANTERO 	Atornillado: - 1 tornillo a cada aleta delantera - 5 grapas al soporte del paragolpes. - 1 tornillo a cada guardabarros - 2 grapas a la travesía inferior			<ul style="list-style-type: none"> Retirar guardabarros Retirar depósito de expansión del radiador. Retirar soporte del depósito de expansión del radiador. Paragolpes delantero
TRAVIESA SUPERIOR 	Atornillada: - 2 tornillos a cada chapa portafaros. - 1 tornillo al barrujo del carburador.	0,8 mm	BUENA	
TRAVIESA INFERIOR 	Soldada: - 2 puntos a cada chapa portafaros y larguero. - 8 puntos a cada larguero - 9 puntos a cada chapa portafaros.	0,8 mm	NULA	<ul style="list-style-type: none"> Retirar guardabarros Depósito de expansión del radiador y soporte Paragolpes Bandeja inferior del motor Conjunto radiador-condensador Depósito de agua del limpiaparabrisas Retirar instalación eléctrica Travesía inferior delantera
CHAPA PORTAFARO 	Soldada y atornillada: - 2 tornillos a la travesía superior. - 1 tornillo a la aleta delantera. - 12 puntos al pase de rueda - 8 puntos a la travesía inferior - 8 puntos al larguero	0,8 mm	NORMAL (Dependiendo de sus zonas)	<ul style="list-style-type: none"> Depósito de expansión del radiador Soporte del depósito de expansión del radiador Faro Radiadores y electroventiladores Depósito de agua del limpiaparabrisas Tuberías de aire acondicionado Tuberías de refrigeración de aceite de la servodirección Resonador del filtro de aire Taco de regulación de altura del capó Varilla del soporte del capó Retirar cable de apertura del capó Travesía superior Retirar instalación eléctrica Guarnecido de estribo Aleta Chapa portafaro

Componente	Características de ensamble	Espesor	Accesibilidad en reparación	Métodos de sustitución
ALETA DELANTERA 	Atornillada: - 3 tornillos al pilar delantero - 3 tornillos al pase de rueda - 2 tornillos a la chapa portafaros.	0,7 mm	BUENA	<ul style="list-style-type: none"> • Retirar guardabarros • Depósito de expansión del radiador • Soporte del depósito de expansión del radiador • Paragolpes • Faro • Guarnecido de estribo • Piloto • Moldura • Aleta
CAPO DELANTERO 	Atornillado: - 2 tornillos a cada bisagra.	0,7 mm	NORMAL (Dependiendo de sus zonas)	<ul style="list-style-type: none"> • Rejilla frontal • Goma de ajuste sobre faro • Difusores y manguito de agua del limpiaparabrisas • Capó
PUERTA DELANTERA 	Atornillada: - 2 tornillos a cada bisagra	0,7 mm	NORMAL (Dependiendo de sus zonas)	<ul style="list-style-type: none"> • Tirador interior • Guarnecido de puerta • Soltar dos clemas • Altavoz • Plástico impermeabilizante • Guarnecido interior del espejo retrovisor • Espejo retrovisor • Elevalunas • Cajetín de luna • Guía lateral delantera • Guía lateral trasera • Cejilla exterior • Embellecedor de marco • Manilla exterior y cerradura • Soporte de tirador interior • Moldura exterior • Instalación eléctrica • Tirante de freno de puerta • Goma de ajuste de puerta • Grapas y tapones • Tacos a presión para regulación de puerta • Puerta delantera
PANEL DE PUERTA DELANTERA 	Plegado y sellado, incluyendo algún punto de soldadura.	0,7 mm	NORMAL (Dependiendo de sus zonas)	<ul style="list-style-type: none"> • Tirador interior • Guarnecido de puerta • Soltar dos clemas • Plástico impermeabilizante • Guarnecido interior del espejo retrovisor • Espejo retrovisor • Cajetín de luna • Guía lateral delantera • Guía lateral trasera • Cejilla exterior • Embellecedor de marco • Manilla exterior y cerradura • Moldura exterior • Instalación eléctrica • Tirante de freno de puerta • Goma de ajuste de puerta • Tacos a presión para regulación de puerta • Puerta delantera

ROVER 600

Componente	Características de ensamblaje	Espesor	Accesibilidad en reparación	Métodos de sustitución
<p>FALDÓN TRASERO</p> 	<p>Soldado: - 17 puntos a cada aleta trasera - 35 puntos al piso maletero</p>	<p>0,6 mm</p>	<p>NORMAL (Dependiendo de sus zonas)</p>	<ul style="list-style-type: none"> • Guarnecido de maletero • Rueda de repuesto y gato • Guarnecido de faldón • Abatir respaldo de asientos traseros • Guarnecidos laterales de maletero • Pilotos traseros • Retirar goma contorno de capó • Chapa embellecedora bajo piloto • Resbalón • Soportes de apoyo de guarnecido lateral de maletero • Paragolpes con soporte • Proteger interior del vehículo • Faldón trasero
<p>CAPÓ TRASERO</p> 	<p>Atornillado: - 2 tornillos a cada bisagra.</p>	<p>0,7 mm</p>	<p>DIFÍCIL</p>	<ul style="list-style-type: none"> • Embellecedor de placa de matrícula • Pilotos de placa de matrícula • Bombín de cerradura • Cerradura • Anagramas • Tacos de apoyo del capó • Tacos de regulación de altura • Retirar instalación eléctrica y cable de apertura • Capó
<p>RADIADOR Y CONDENSADOR</p> 	<p>Atornillado: - 4 tornillos del radiador a la travesía superior - 1 tuerca del condensador a cada chapa portafaros</p>			<ul style="list-style-type: none"> • Descargar aire acondicionado • Bandeja inferior • Paragolpes delantero • Soportes del radiador • Travesía superior • Vaciar circuito de refrigeración • Manguito superior • Faros • Radiador • Condensador

Componente	Características de ensamblaje	Espesor	Accesibilidad en reparación	Métodos de sustitución
<p>CONJUNTOS MECÁNICOS DELANTEROS</p> 	<p>Atornillado: - 2 soportes con cuatro tornillos cada uno - 4 tornillos del puente delantero - 4 tornillos del puente trasero</p>			<ul style="list-style-type: none"> • Capó • Batería y soporte de la misma • Filtro de aire • Paragolpes delantero • Depósito auxiliar del refrigerante • Radiador, condensador y moto-ventiladores • Instalación eléctrica, masas y conectores • Conectores del ABS • Cables de acelerador y mando caja de cambios • Tuberías de: <ul style="list-style-type: none"> - Mando del embrague - Depresor del colector de admisión - Alimentación y retorno - Depresor del servofreno - Aire acondicionado - Calefacción - Servodirección • Anclaje de la columna de dirección • Ruedas • Latiguillos de freno • Sistema de escape en el anclaje al catalizador

2.1.8. Aleta delantera

- Comercialización

El fabricante suministra la aleta delantera como pieza de recambio independiente.

- Unión de la pieza

En la figura 23 se muestra detalladamente la unión de esta aleta.

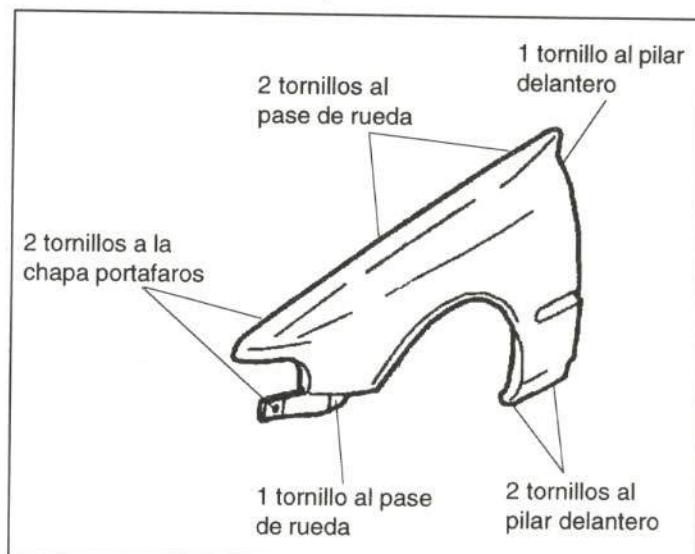


Figura 23.- Unión de la aleta delantera

- Método de sustitución

- Retirar guardabarros
- Depósito de expansión del radiador
- Soporte del depósito de expansión del radiador
- Paragolpes
- Faro
- Guarnecido de estribo
- Piloto
- Moldura
- Aleta

- Accesibilidad

En general, toda la pieza posee buen acceso para su reparación, una vez desmontados los accesorios.

2.1.9. Capó delantero

- Comercialización

En la figura 24 se muestran las diferentes piezas que suministra el fabricante del capó.

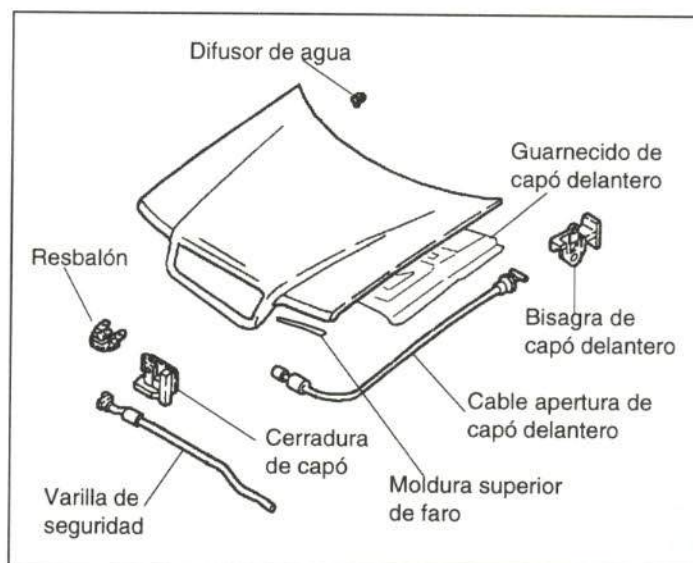


Figura 24.- Comercialización del capó delantero

- Unión de la pieza

El capó delantero se fija mediante dos tornillos a cada bisagra.

- Método de sustitución

- Rejilla frontal
- Gomas de ajuste sobre faro
- Difusores y manguito de agua del limpiaparabrisas.
- Capó

- Accesibilidad

En la figura 25 se representan las zonas del capó delantero que no tienen acceso directo, zonas que coinciden con los refuerzos internos del capó.

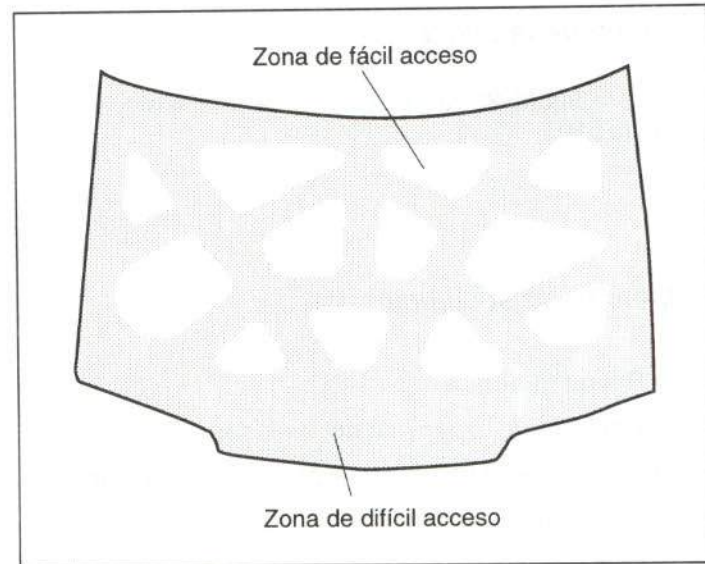


Figura 25.- Accesibilidad del capó delantero

2.1.10. Larguero delantero

- Comercialización

El fabricante suministra el larguero delantero completo, sin permitir ninguna sección parcial (figura 26).

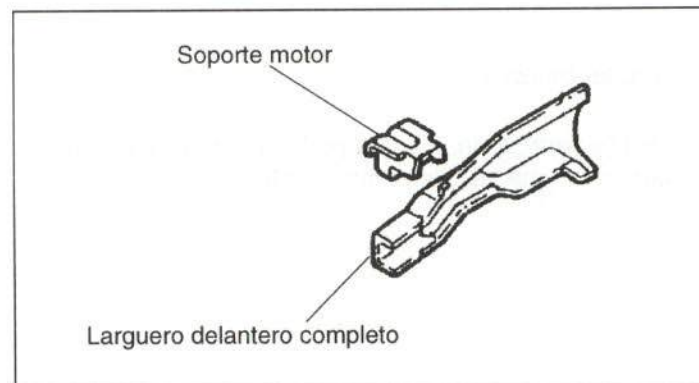


Figura 26.- Comercialización del larguero delantero

2.2. PARTE CENTRAL

En este apartado se analizan los elementos de la parte central del Rover 600 que resultan afectados con frecuencia en un impacto lateral.

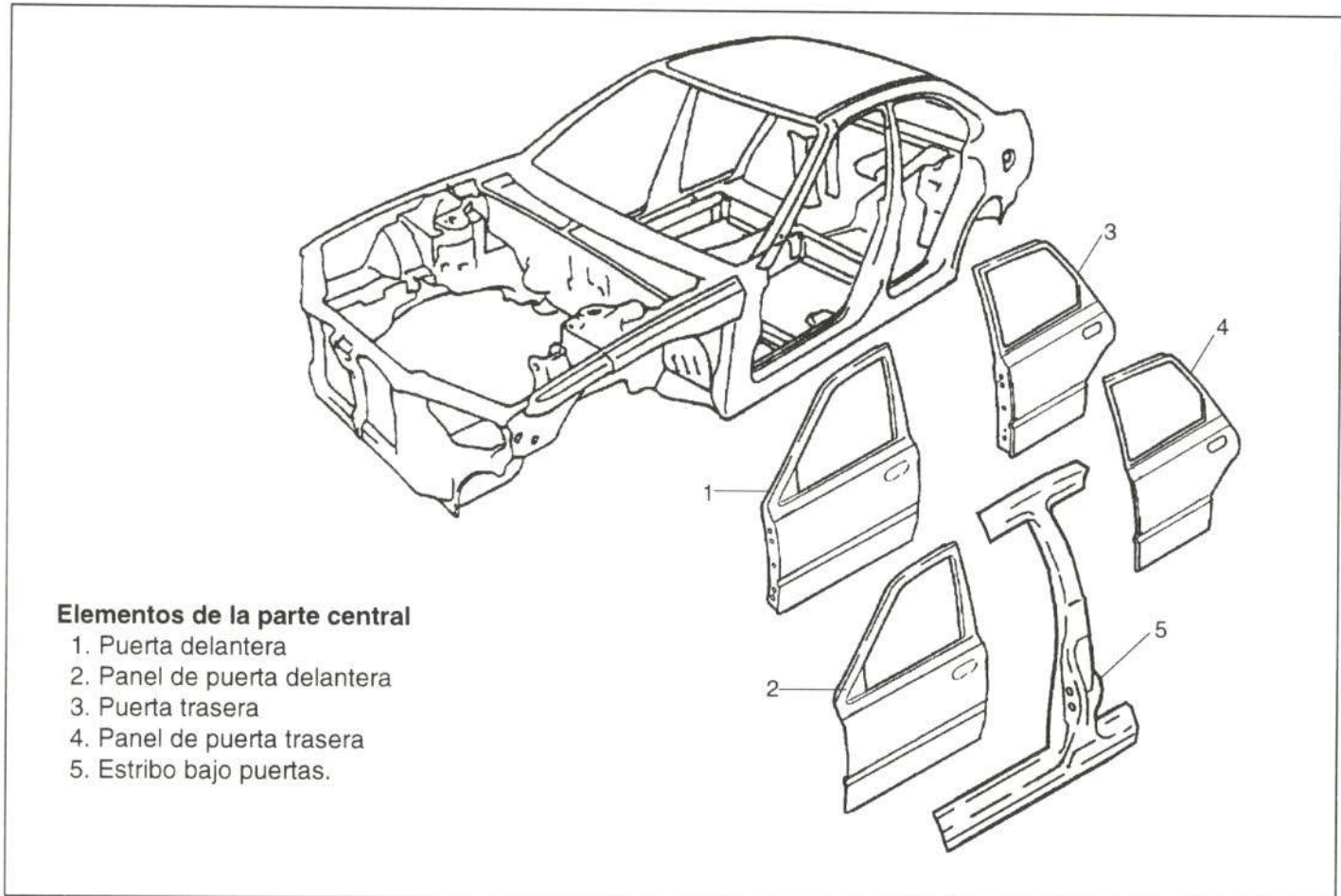


Figura 27.- Elementos de la parte central

2.2.1. Puerta delantera

- Comercialización

El fabricante suministra la puerta delantera como pieza de recambio independiente.

En la figura 28 se muestra el despiece de este elemento.

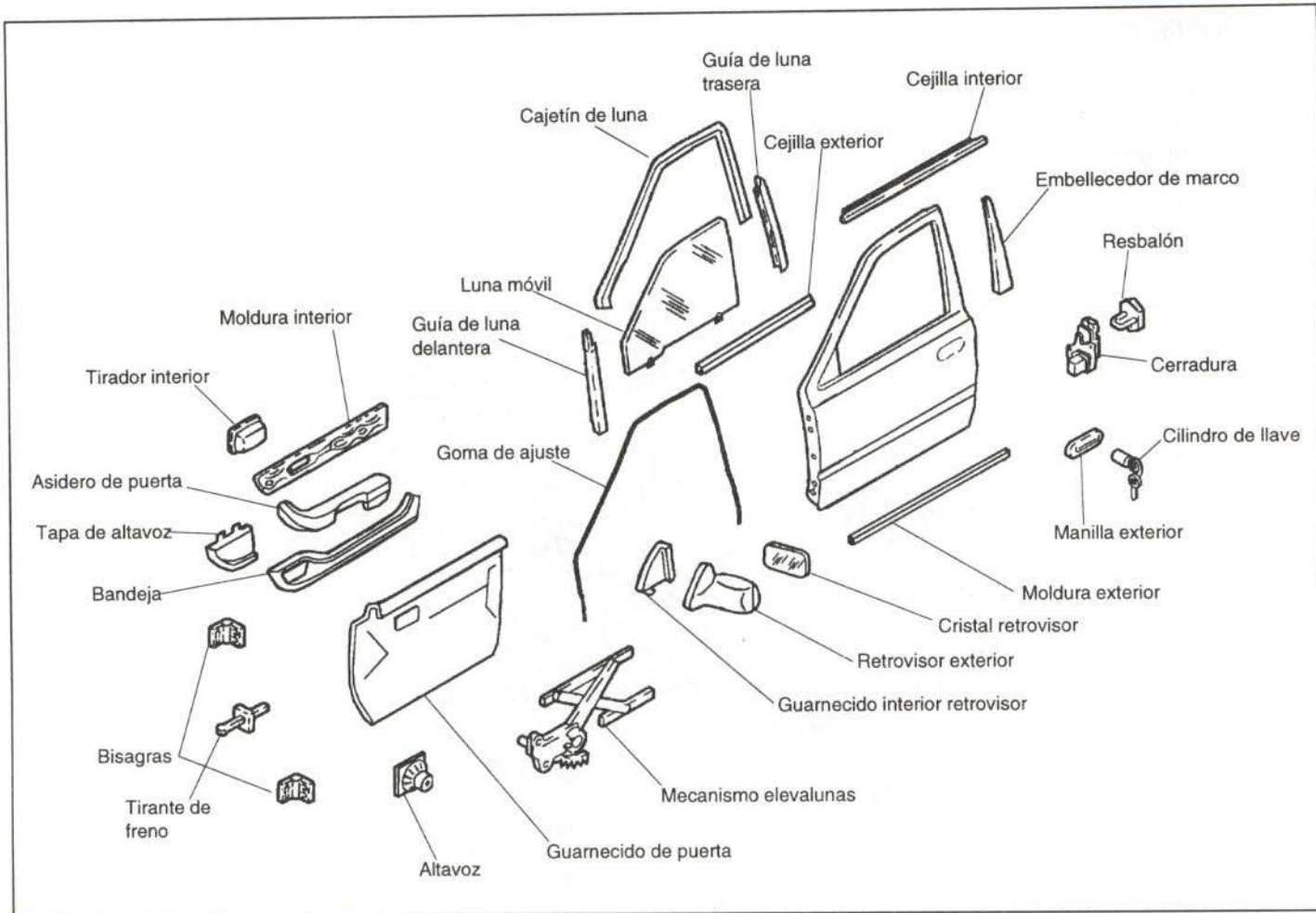


Figura 28.- Elementos de la puerta delantera

- Unión de la pieza

La unión de la puerta a la carrocería se realiza mediante dos bisagras y cada una de ellas se fija por dos tornillos.

- Método de sustitución

- Tirador interior (fijado por un tornillo, dos correderas y una grapa).
- Guarnecido de puerta (fijado por un taco, tres tornillos y ocho grapas).
- Soltar dos clemas
- Altavoz (fijado por cuatro tornillos y una clema)
- Plástico impermeabilizante (fijado por dos tacos, tres grapas y pegado).
- Guarnecido interior del espejo retrovisor (fijado por dos pivotes)

- Espejo retrovisor (fijado por tres tornillos y dos clemas).
- Elevalunas (fijado por seis tornillos y una clema)
- Cajetín de luna (fijada a presión).
- Guía lateral delantera (fijada mediante dos tornillos y una tuerca).
- Guía lateral trasera (fijada mediante un tornillo)
- Cejilla exterior (fijada por cinco grapas y un tornillo)
- Embellecedor de marco (fijado por tres tornillos)
- Manilla exterior y cerradura (fijada por siete tornillos, tres grapas, un frenillo y una clema).
- Soporte de tirador interior (fijado mediante dos tornillos).
- Moldura exterior (fijada por una tuerca y siete grapas).
- Instalación eléctrica (fijada por once grapas, seis ballestillas y un conector).
- Tirante de freno de puerta (fijado mediante dos tornillos y un pasador).
- Goma de ajuste de puerta (fijada a presión y dieciocho grapas).
- Grapas y tapones
- Tacos a presión para regulación de puerta.
- Puerta delantera

- Accesibilidad

En la figura 29 se indican los huecos existentes en el armazón de puerta que permiten el acceso al panel, así como las zonas del panel que no tienen acceso directo.

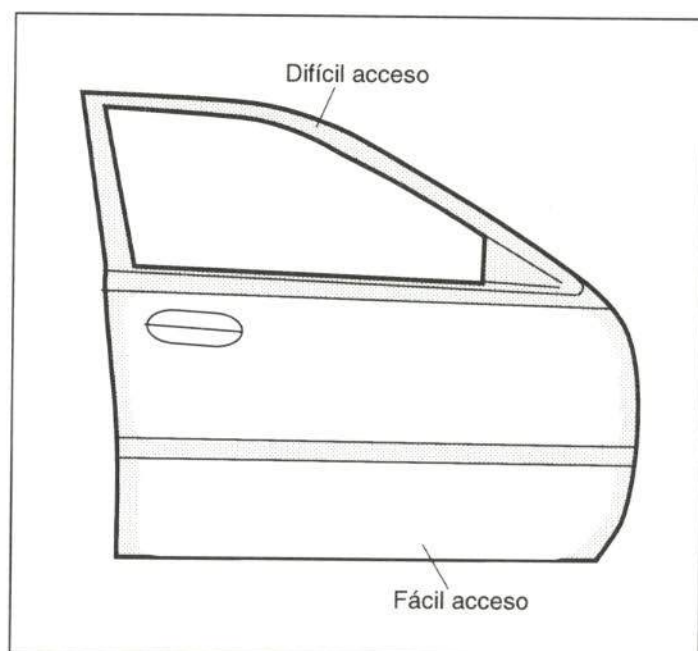


Figura 29.- Accesibilidad de la puerta delantera

2.2.2. Panel de puerta delantera

- Unión de la pieza

La unión del panel de puerta delantera se realiza mediante plegado y sellado, incluyendo algún punto de soldadura, según se indica en la figura 30.

- Método de sustitución

Para la sustitución del panel de puerta delantera, será necesario desmontar los mismos elementos que para la puerta delantera, salvo los que se detallan a continuación:

- Altavoz
- Elevelunas
- Soporte de tirador interior
- Instalación eléctrica (soltar sólo una clema)
- Tirante de freno (soltar sólo del pilar delantero)
- Grapas y tapones

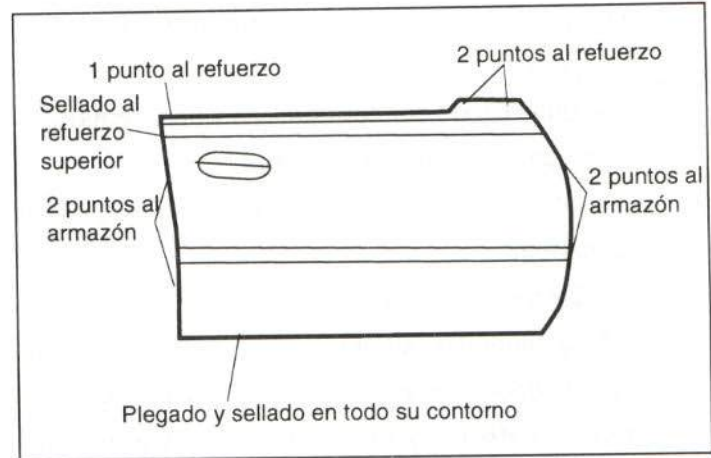


Figura 30.- Unión del panel de puerta delantera

2.2.3. Puerta trasera

- Comercialización

El fabricante suministra la puerta trasera como pieza de recambio independiente; en la figura 31 se representa el despiece de dicho elemento.

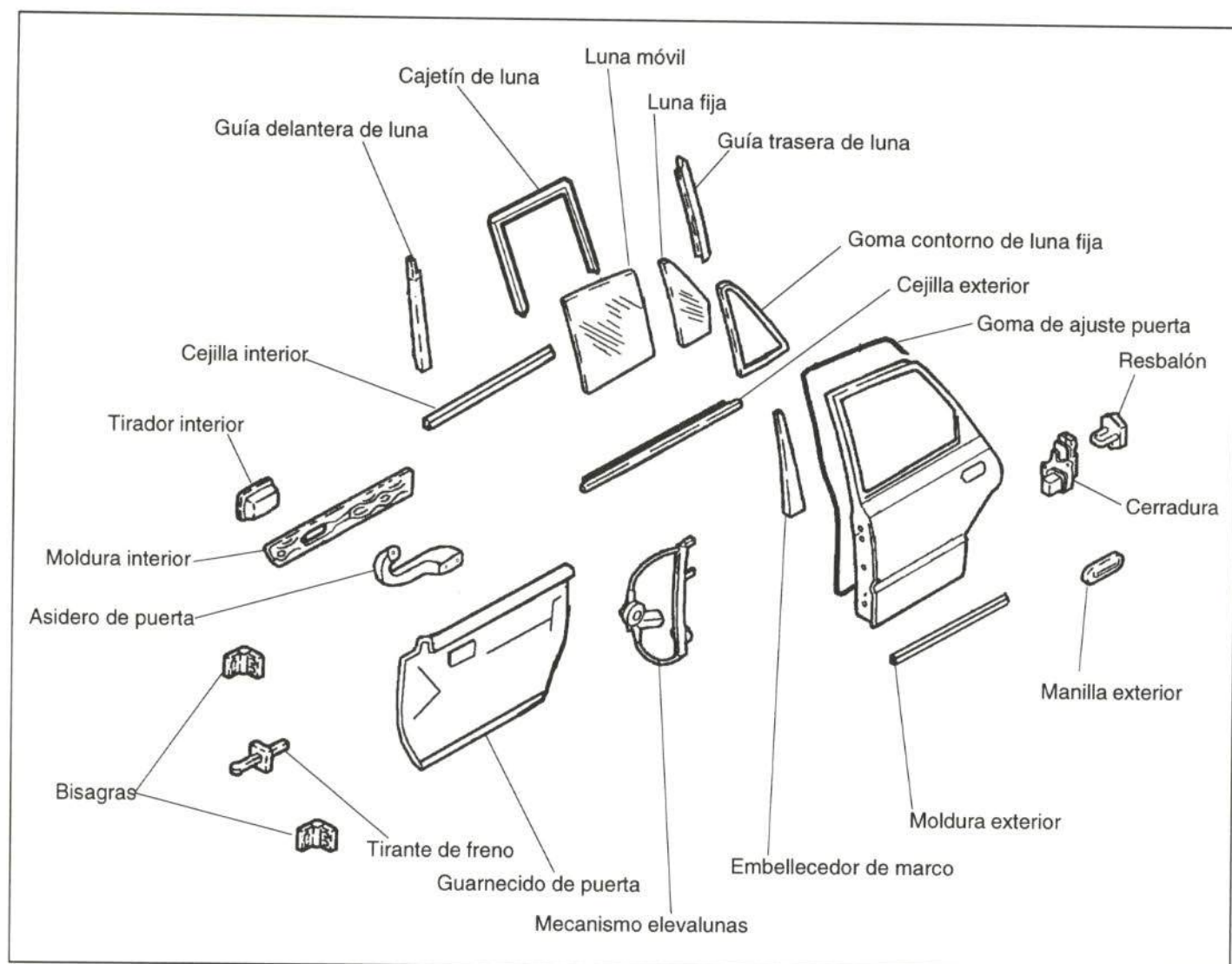


Figura 31.- Elementos de la puerta trasera

- Unión de la pieza

La puerta trasera se une al pilar central mediante dos bisagras y éstas, a su vez, a la puerta mediante dos tornillos.

- Método de sustitución

- Tirador interior (fijado por un tornillo, dos correderas y una grapa).
- Guarnecido de puerta (fijado por dos tornillos y siete grapas).
- Plástico impermeabilizante (fijado por ocho grapas y pegado).
- Retirar goma de ajuste de puerta

- Guía de la luna y cajetín (fijada por cuatro tornillos y a presión).
- Luna
- Cajetín exterior (fijado por seis grapas)
- Embellecedor de marco de luna (fijado por tres tornillos).
- Manilla exterior (fijada por dos tornillos)
- Cerradura y varillaje (fijada por tres tornillos, una clema y cuatro grapas).
- Soporte de tirador interior (fijado por dos tornillos)
- Moldura exterior (fijada por cinco grapas)
- Retirar instalación eléctrica (fijada por seis grapas y un conector).
- Tirante de freno de puerta (fijado por dos tornillos y un pasador).
- Goma de ajuste parte inferior de puerta (fijada por siete grapas).
- Grapas y tapones
- Tacos a presión para la regulación de la puerta
- Puerta trasera

- Accesibilidad

En la figura 32 se detalla el acceso de la puerta trasera.

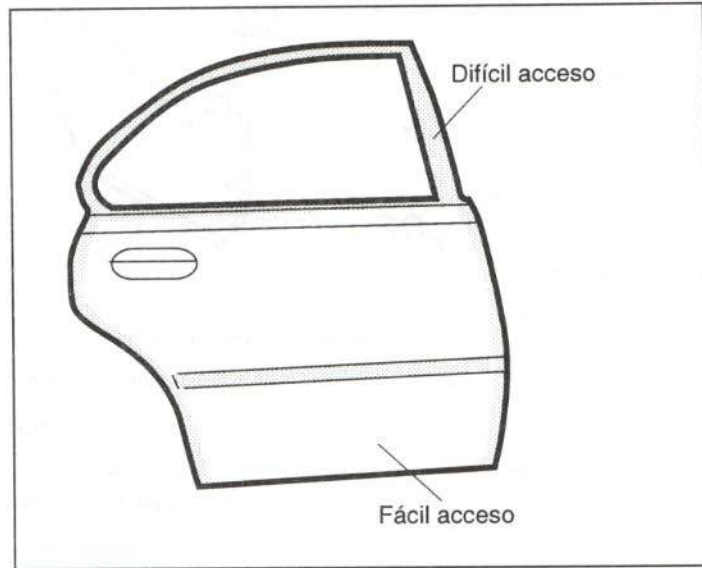


Figura 32.- Accesibilidad de la puerta trasera

2.2.4. Panel de puerta trasera

- Unión de la pieza

El panel de puerta trasera se fija a su armazón mediante plegado y sellado, incluyendo algún punto de soldadura, según se indica en la figura 33.

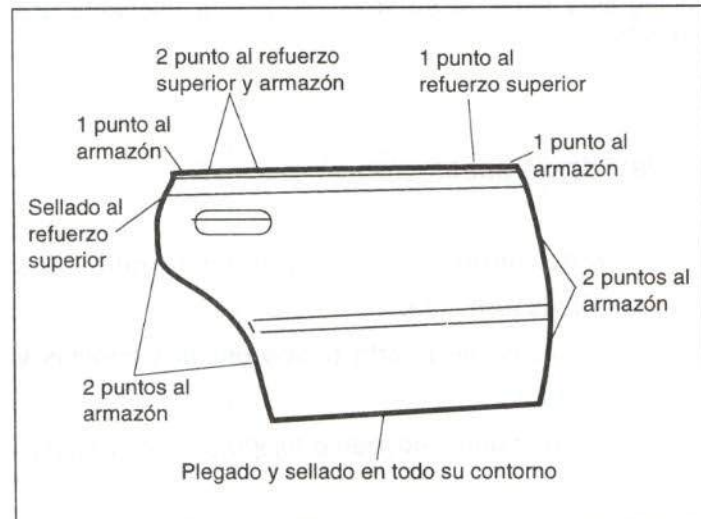


Figura 33.- Unión del panel de puerta trasera

- Método de sustitución

Para la sustitución del panel de puerta trasero será preciso desmontar los mismos accesorios que para la puerta trasera, excepto:

- Soporte de tirador interior
- Instalación eléctrica (sólo es necesario soltar una clema).
- Tirante de freno de puerta (sólo es necesario soltar el pilar central).
- Grapas y tapones.

2.2.5. Estribo bajo puertas

- Comercialización

El fabricante suministra el estribo bajo puertas formando parte bien del pilar central, o bien del lateral completo, contemplando la zona del estribo como una sección parcial (figura 34).

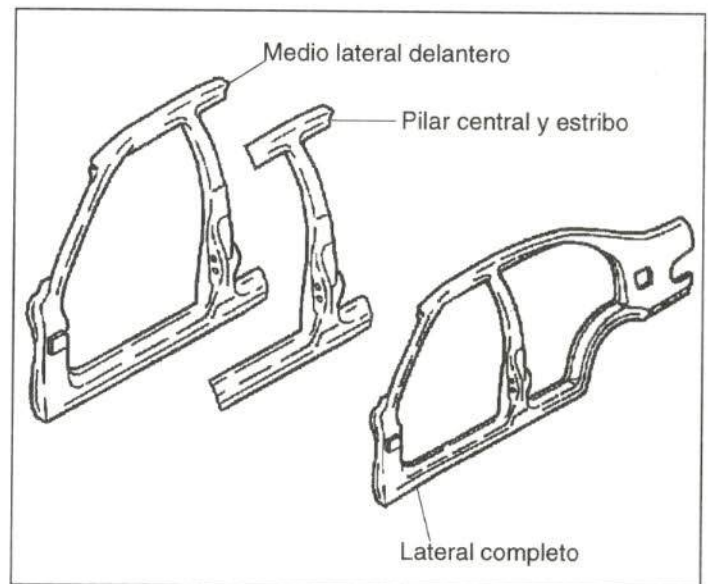


Figura 34.- Comercialización del estribo bajo puertas

- Unión de la pieza

En la figura 35 se detalla la unión del estribo a sus diferentes piezas adyacentes.

- Método de sustitución

- Moldura de entrada de puerta delantera (fijada por tres grapas y un taco).
- Moldura de entrada de puerta trasera (fijada por dos grapas y un taco).
- Guarnecido inferior de pilar central (fijado por dos grapas).
- Rodillo del cinturón de seguridad (fijado por dos tornillos).
- Retirar goma contorno de puerta delantera
- Retirar goma contorno de puerta trasera

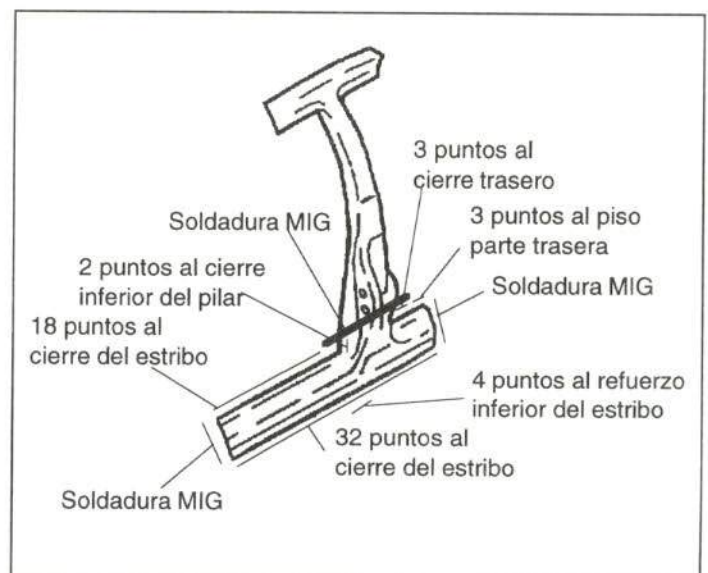


Figura 35.- Unión del estribo bajo puertas

- Moldura de estribo (fijado por dos tornillos, diez grapas y siete tacos).
- Retirar instalación eléctrica.
- Retirar moqueta
- Puerta trasera
- Proteger interior del vehículo
- Estribo bajo puertas

- Accesibilidad

El estribo bajo puertas posee acceso nulo, debido a su configuración cerrada. En la figura 36 se representa la sección de la pieza.

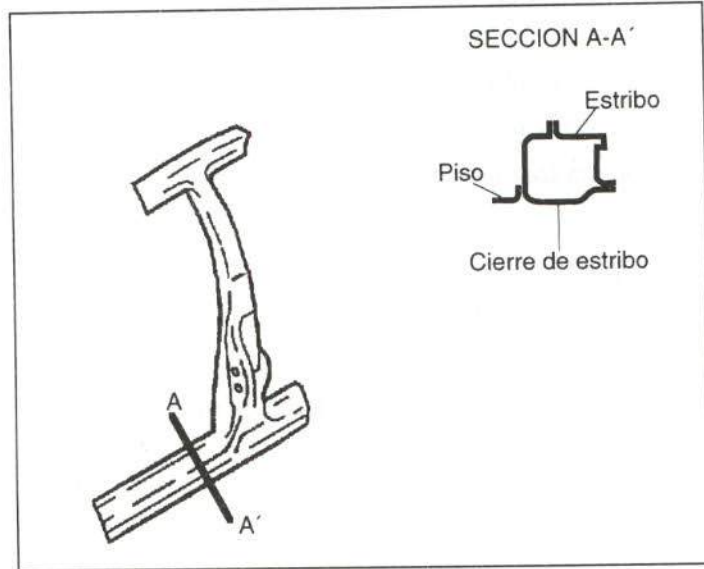


Figura 36.- Accesibilidad del estribo bajo puertas

2.3. PARTE TRASERA

En este apartado se analizan los elementos de la parte trasera del Rover 600 que resultan afectados con frecuencia en un golpe trasero. En la figura 37 se indican los elementos de la parte trasera.

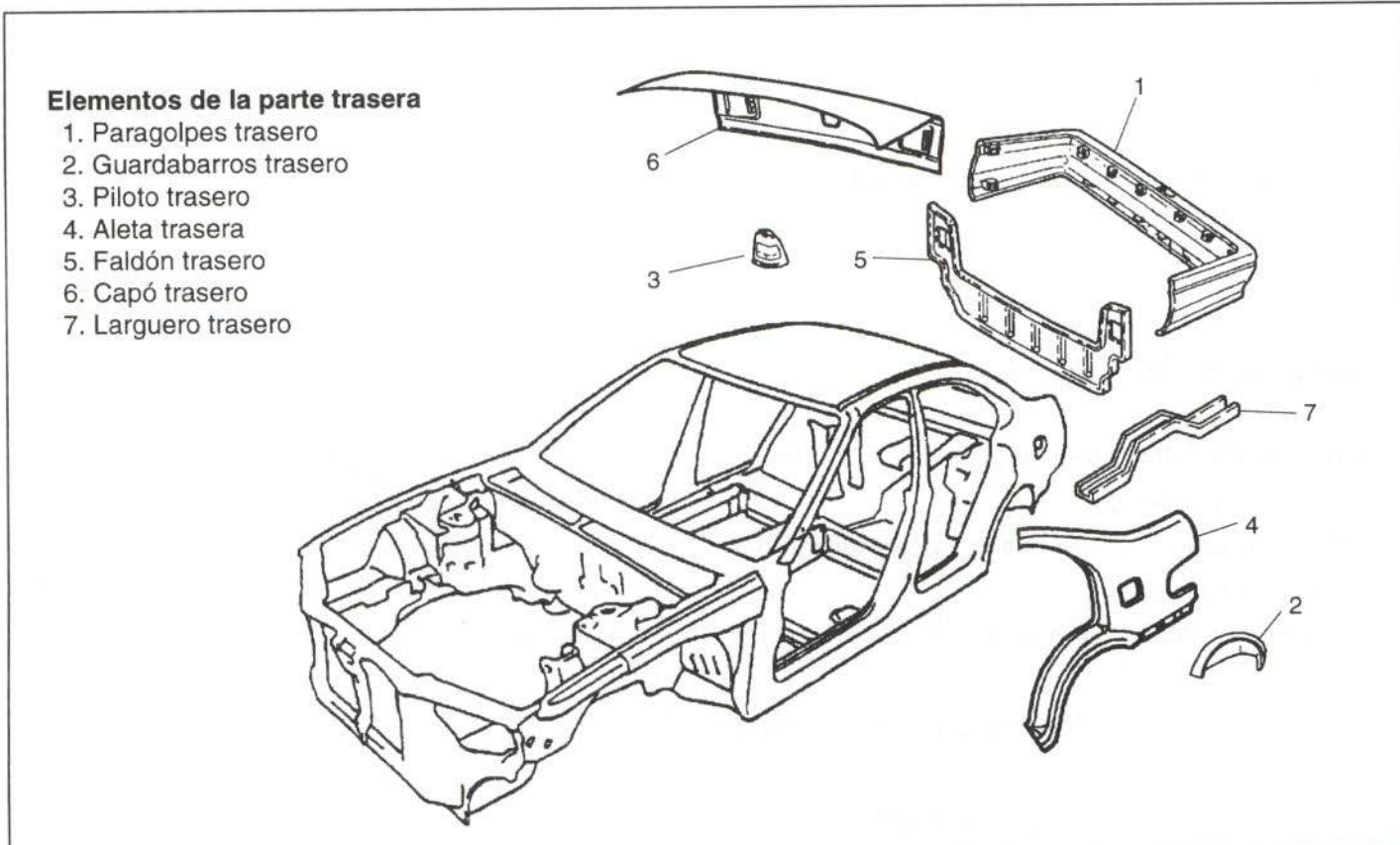


Figura 37.- Elementos de la parte trasera

2.3.1. Paragolpes trasero

- Comercialización

El fabricante suministra el paragolpes trasero como pieza de recambio independiente.

- Unión de la pieza

En la figura 38 se representa la unión del paragolpes trasero.

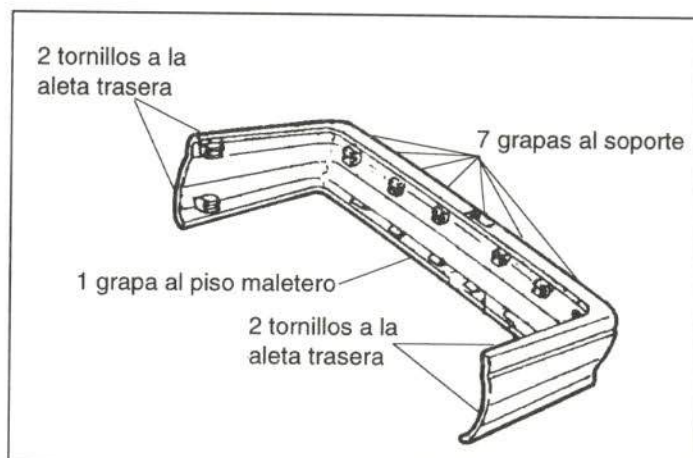


Figura 38.- Unión del paragolpes trasero

- Método de sustitución

Para la sustitución del paragolpes trasero, no será necesario quitar ningún elemento adicional a la pieza.

2.3.2. Piloto trasero

- Comercialización

El fabricante suministra el piloto trasero completo, incluyendo la goma contorno del piloto, que también se suministra por separado.

- Unión de la pieza

El piloto trasero se une al faldón trasero mediante cuatro tuercas.

- Método de sustitución

- Tapa registro
- Retirar clema
- Piloto

2.3.3. Guardabarros trasero

- Comercialización

El fabricante suministra el guardabarros trasero como pieza de recambio independiente.

- Unión de la pieza

La unión del guardabarros trasero se realiza mediante tornillos y grapas, según se indica en la figura 39.

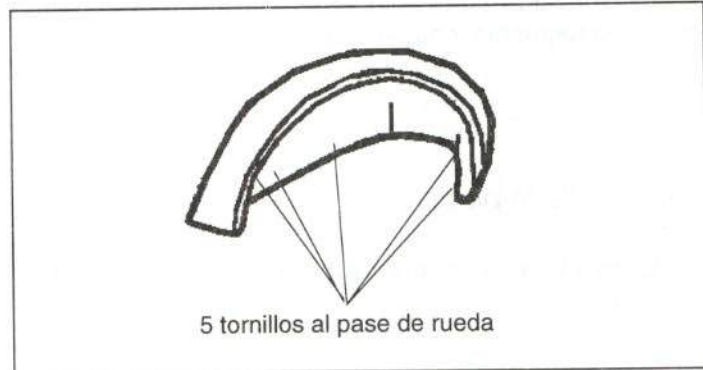


Figura 39.- Unión del guardabarros trasero

- Método de sustitución

Para su sustitución no será necesario desmontar ningún elemento adicional a dicha pieza.

2.3.4. Aleta trasera

- Comercialización

El fabricante puede suministrar la aleta trasera como pieza de recambio independiente, o bien formando parte del lateral completo (figura 40).

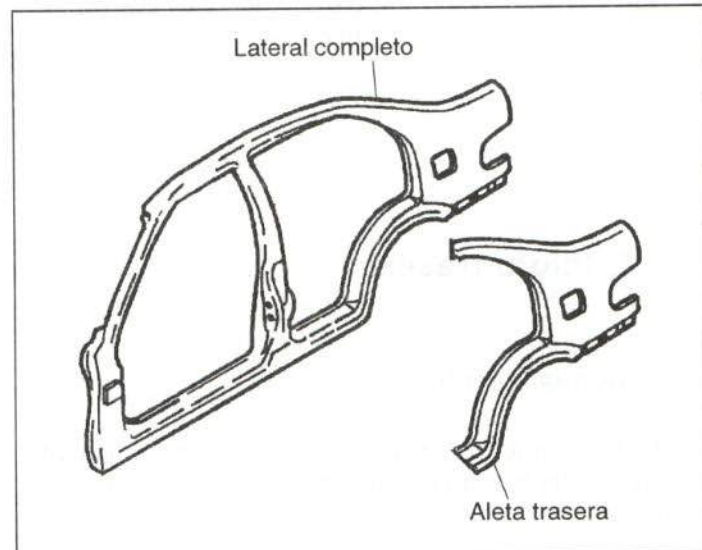


Figura 40.- Comercialización de la aleta trasera

- Unión de la pieza

La unión de la aleta trasera al resto de la carrocería se realiza mediante soldadura, según se indica en la figura 41.

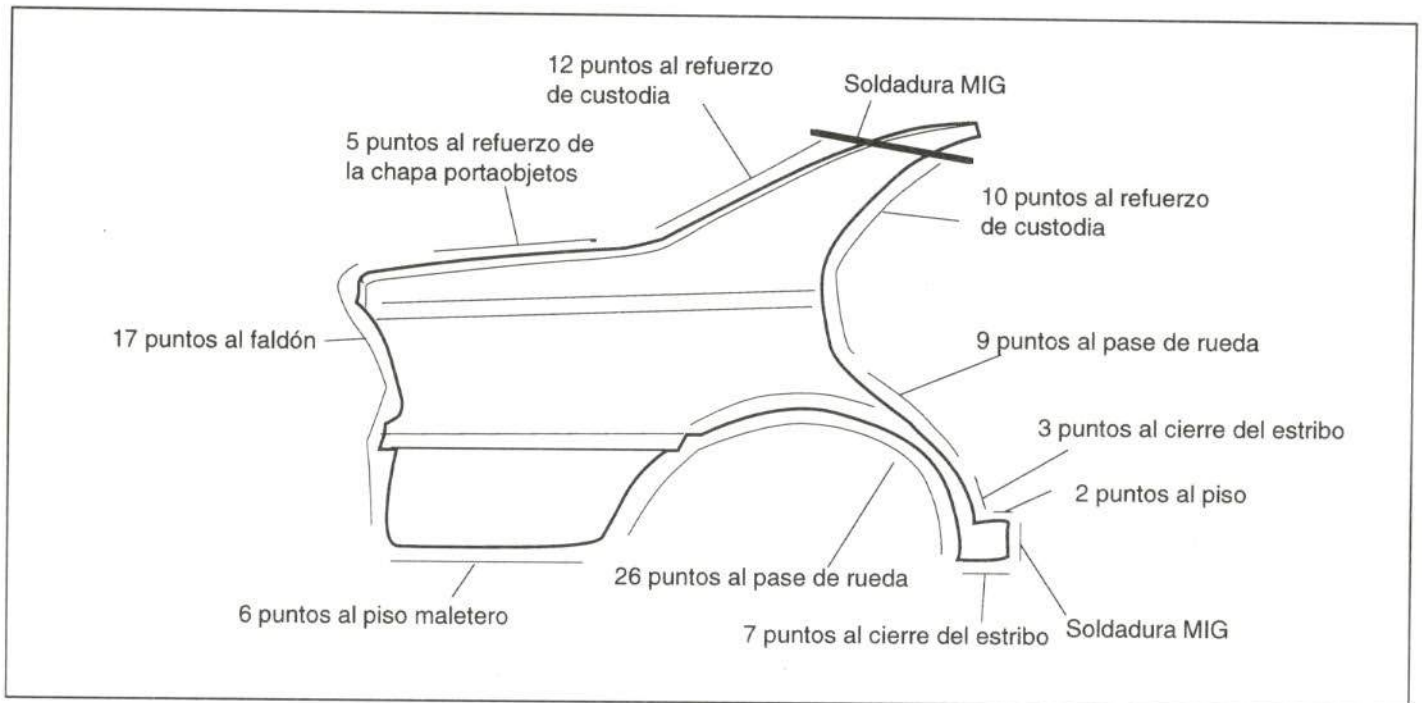


Figura 41.- Unión de la aleta trasera

- Método de sustitución

- Guarnecido de piso maletero
- Guarnecido de faldón (fijado por siete grapas y dos tacos).
- Rueda de repuesto
- Respaldos de asientos traseros (fijados por dos tornillos cada uno).
- Asiento trasero (fijados por un tornillo)
- Cojines de asiento trasero (fijados por un tornillo)
- Guarnecido trasero de maletero (fijado por una grapa y un taco)
- Moldura de entrada (fijada por dos grapas y un pivote).
- Guarnecido de pie de aleta
- Retirar goma de ajuste de puerta trasera
- Soltar tornillo inferior de fijación de cinturón trasero
- Guarnecido de custodia (fijado por diez grapas)
- Tornillo superior de fijación del cinturón trasero
- Rodillo del cinturón trasero (fijado por dos tornillos)
- Guarnecido embellecedor de bandeja (fijado por cinco grapas).
- Bandeja portaobjetos (fijado por tres grapas y tres tacos).

- Resbalón de puerta trasera (fijado por dos tornillos)
- Interruptor de luz interior (fijado por un tornillo)
- Moldura de estribo (fijada por dos tornillos, diez grapas y siete tacos).
- Guarnecido lateral de maletero (fijado por dos tacos a presión).
- Piloto trasero (fijado por cuatro tuercas y una clema).
- Chapa embellecedora bajo piloto (fijada por dos tornillos).
- Paragolpes con soporte (fijado por cuatro tornillos, cuatro tuercas y un taco).
- Antena (fijada por un tornillo, una tuerca y una clema) (sólo lado izquierdo).
- Retirar goma contorno de capó
- Registro extracción de aire del maletero (fijado por dos tornillos) (sólo lado izquierdo).
- Goma contorno unión aleta-pase.
- Guardabarros trasero
- Tapa de depósito de gasolina (fijada por dos tornillos) (sólo lado izquierdo).
- Boca de llenado (fijada por seis tornillos y dos abrazaderas) (sólo lado izquierdo).
- Cierre de tapa de gasolina (sólo lado izquierdo)
- Retirar instalación eléctrica
- Grapas y tapones
- Luneta trasera
- Proteger interior del vehículo
- Aleta trasera

- Accesibilidad

La aleta trasera posee buen acceso en su parte trasera y fácil acceso en el resto (figura 42).

En la aleta izquierda y, debido a la presencia de la boca de llenado, la superficie de difícil acceso es mayor que para la aleta derecha.

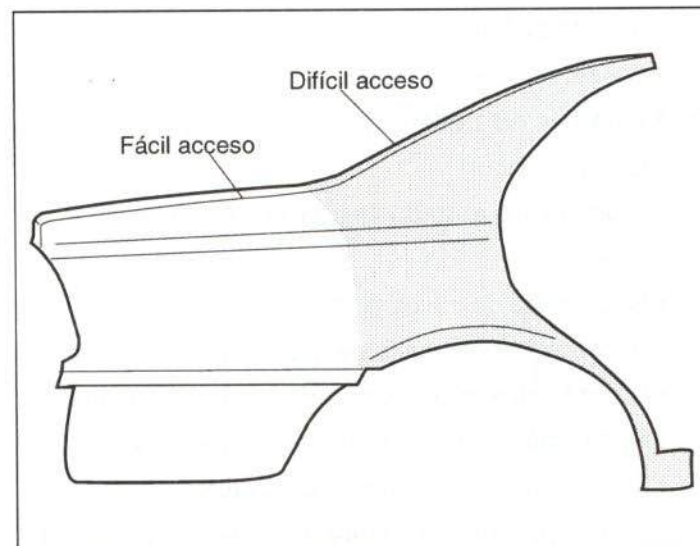


Figura 42.- Accesibilidad de la aleta trasera

2.3.5. Faldón trasero

- Comercialización

El fabricante suministra el faldón trasero como pieza de recambio independiente incluyendo sus refuerzos de ambos extremos; dichos refuerzos también se suministran por separado.

- Unión de la pieza

En la figura 43 se representa la unión del faldón trasero a sus diferentes piezas adyacentes.

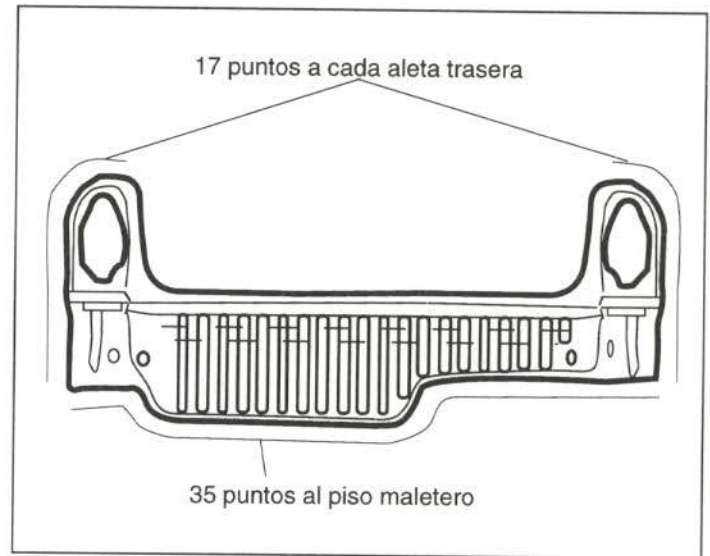


Figura 43.- Unión del faldón trasero

- Método de sustitución

- Guarnecido de maletero
- Rueda de repuesto y gato
- Guarnecido de faldón
- Abatir respaldo de asientos traseros
- Guarnecidos laterales de maletero
- Pilotos traseros
- Retirar goma contorno de capó
- Chapa embellecedora bajo piloto
- Resbalón (fijado por dos tornillos)
- Soportes de apoyo de guarnecido lateral de maletero (fijado por un tornillo).
- Paragolpes con soporte
- Proteger interior del vehículo
- Faldón trasero

- Accesibilidad

El faldón trasero posee zonas de buen acceso, y zonas de difícil acceso, tal y como se representa en la figura 44; no obstante, posee una difícil reparación, debido a la gran cantidad de pliegues que presenta dicha pieza en toda su superficie.

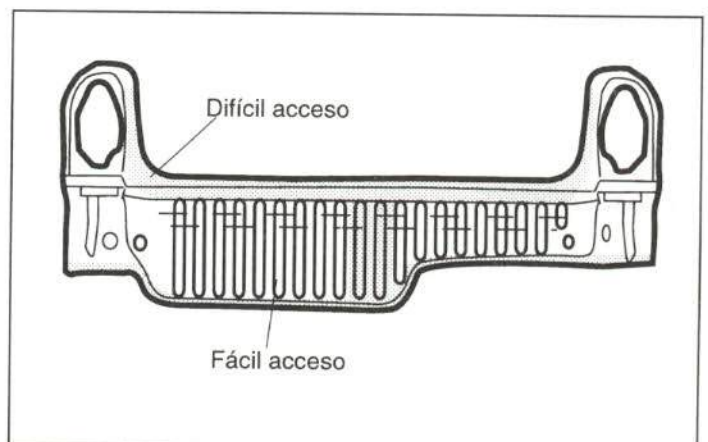


Figura 44.- Accesibilidad del faldón trasero

2.3.6. Capó trasero

- Comercialización

El fabricante suministra el capó trasero como pieza de recambio independiente.

- Unión de la pieza

La articulación del capó trasero a la carrocería se realiza mediante dos bisagras, fijadas a su parte anterior por dos tornillos cada una; éstas, a su vez, se unen a la chapa portaobjetos mediante otros dos tornillos.

- Método de sustitución

- Embellecedor de placa de matrícula (fijado por cuatro tuercas y dos grapas).
- Pilotos de placa de matrícula (fijados por dos tornillos y una clema cada uno).
- Bombín de cerradura (fijado por un tornillo, una grapa y una clema).
- Cerradura (fijada por tres tornillos, dos clemas y una grapa).
- Anagramas (pegados)
- Tacos de apoyo del capó
- Tacos de regulación de altura
- Retirar instalación eléctrica y cable de apertura
- Capó

- Accesibilidad

El capó trasero posee difícil acceso en la gran mayoría de su superficie, por lo que será precisa la utilización de palancas a modo de sufrideras para su reparación.

2.3.7. Larguero trasero

- Comercialización

El fabricante suministra el larguero trasero en conjunto con sus refuerzos; éstos también se pueden adquirir por separado, sin permitir ninguna sustitución parcial, según se indica en la figura 45.

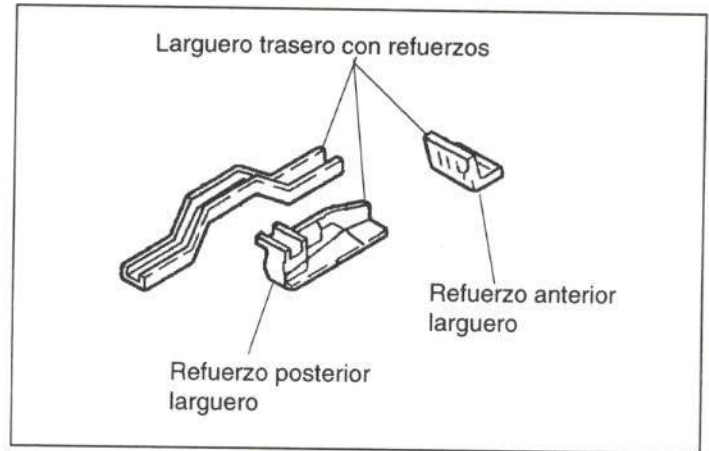


Figura 45.- Comercialización del larguero trasero

2.4. ELEMENTOS MECÁNICOS

En este apartado se analizan algunos de los elementos mecánicos que suelen resultar afectados en caso de colisión. En ocasiones, es necesario desmontarlos para poder acceder a la reparación de los elementos de chapa.

2.4.1. Radiador y condensador

- Unión de la pieza

La fijación de estas piezas se realiza por separado.

El radiador se fija mediante dos soportes a la travesía superior por dos tornillos cada uno. En su parte inferior se ancla mediante dos pivotes a la travesía inferior.

El condensador se une a la chapa portafaros mediante una tuerca, y dos pivotes a la travesía inferior.

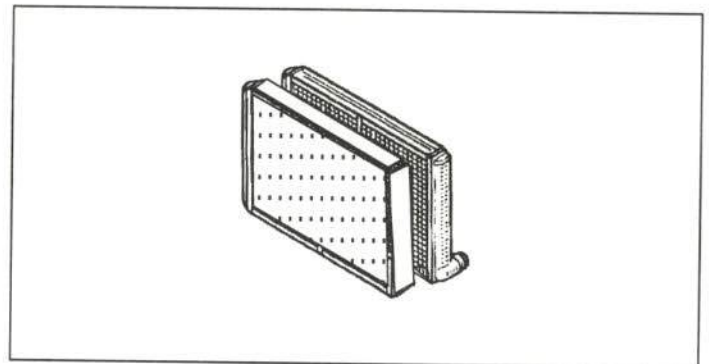


Figura 46.- Radiador y condensador

- Método de sustitución

- Descargar aire acondicionado
- Bandeja inferior
- Paragolpes delantero
- Soportes del radiador
- Travesía superior
- Vaciar circuito de refrigeración
- Manguito superior
- Faros
- Radiador
- Condensador

2.4.2. Conjuntos mecánicos delanteros

- Comercialización

Una vez desmontados los múltiples accesorios que se detallan a continuación, para extraer los conjuntos mecánicos delanteros, será necesario quitar los dos soportes laterales con cuatro tornillos cada uno, cuatro tornillos del puente delantero y cuatro tornillos del puente trasero.

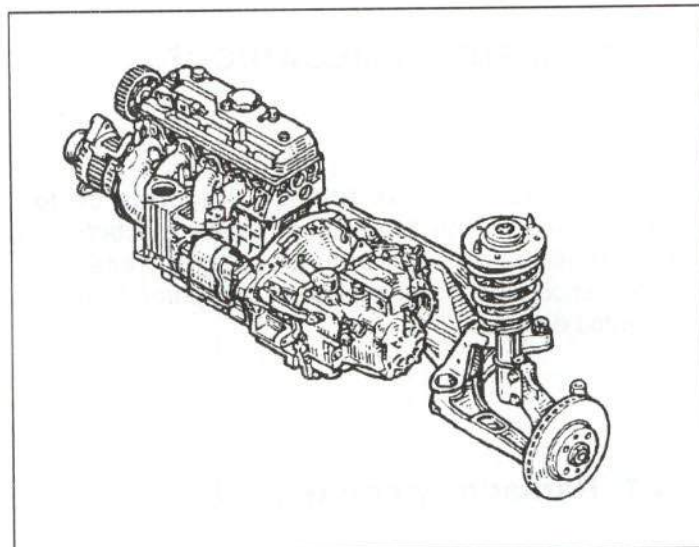


Figura 47.- Conjuntos mecánicos delanteros

- Método de desmontaje

- Capó
- Batería y soporte de la misma
- Filtro de aire
- Paragolpes delantero
- Depósito auxiliar del refrigerante
- Radiador, condensador y moto-ventiladores
- Instalación eléctrica, masas y conectores
- Conectores del ABS (en su parte superior)
- Cables de acelerador y mando caja de cambios

- Tuberías de:
 - Mando del embrague
 - Depresor del colector de admisión
 - Alimentación y retorno
 - Depresor del servofreno
 - Aire acondicionado
 - Calefacción
 - Servodirección
- Anclaje de la columna de dirección (en el interior del vehículo).
- Ruedas
- Latiguillos de freno
- Sistema de escape en el anclaje al catalizador

Handwritten notes in the top right corner, possibly a list or index of items.



Handwritten text at the bottom center, possibly a signature or a date.