

CESVIMAP

Manual Descriptivo y de Reparabilidad 2000

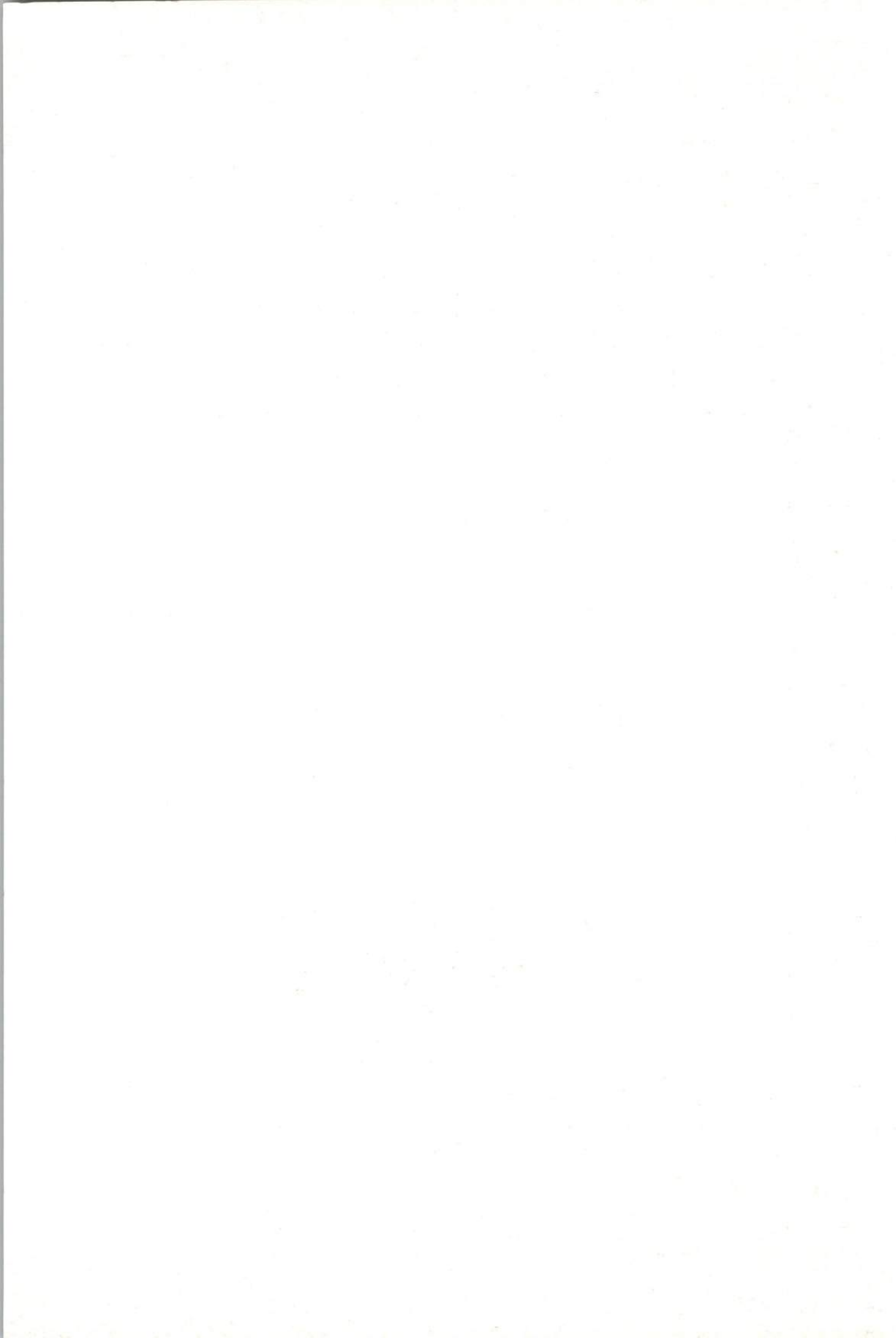


aprilia

Pegaso 650



CESVIMAP
CENTRO DE EXPERIMENTACION Y SEGURIDAD VIAL MAPFRE



MANUAL DESCRIPTIVO Y DE REPARABILIDAD

APRILIA PEGASO 650

- DESCRIPCIÓN BÁSICA
- ANÁLISIS DE REPARABILIDAD

MANUAL DESCRIPTIVO Y DE REPARACIÓN

APARATO FOGASO 650

• DESCRIPCIÓN BÁSICA

• ANÁLISIS DE REPARACIÓN

© CESVIMAP, 2000
(Todos los derechos reservados)

Impreso en España
Miján, Industrias Gráficas Abulenses. Ávila
Depósito Legal: AV. 121-1986

CESVIMAP 

SUMARIO

	<u>Página</u>
INTRODUCCIÓN	5
1. FICHA TÉCNICA	6
Motor	6
Embrague	6
Transmisión.....	6
Suspensión	6
Frenos.....	6
Ruedas	6
Dimensiones	7
2. PARTICULARIDADES DE LA MOTOCICLETA	8
3. FICHA DE MEDIDAS	9
4. IDENTIFICACIÓN	10
5. PIEZAS DE PLÁSTICO.....	11
6. PIEZAS METÁLICAS	12
7. DESPIECE	13
7.1 Parte delantera.....	13
7.2 Parte trasera	16
7.3 Instalación eléctrica	18
7.4 Chasis	19
7.5 Motor	20
8. MÉTODOS DE TRABAJO	24
8.1 Piezas exteriores	24
8.2 Conjunto motor.....	36
8.3 Chasis.....	37

SUMARIO

Índice

INTRODUCCIÓN	1
1. OBJETIVOS	2
2. METODOLOGÍA	3
3. RESULTADOS	4
4. CONCLUSIONES	5
5. BIBLIOGRAFÍA	6
6. ANEXOS	7
7. GLOSARIO	8
8. REFERENCIAS	9
9. CRONOGRAMA	10
10. PLAN DE TRABAJO	11
11. PLAN DE CALIDAD	12
12. PLAN DE SEGURIDAD	13
13. PLAN DE MEDIO AMBIENTE	14
14. PLAN DE COMUNICACIÓN	15
15. PLAN DE RIESGO	16
16. PLAN DE CONTINGENCIA	17
17. PLAN DE CIERRE	18
18. PLAN DE MONITORING	19
19. PLAN DE EVALUACIÓN	20
20. PLAN DE MEJORA CONTINUA	21
21. PLAN DE RESPONSABILIDAD SOCIAL	22
22. PLAN DE GOBIERNO CORPORATIVO	23
23. PLAN DE SOSTENIBILIDAD	24
24. PLAN DE INNOVACIÓN	25
25. PLAN DE INVESTIGACIÓN Y DESARROLLO	26
26. PLAN DE PROTECCIÓN DE DATOS	27
27. PLAN DE CIBERSEGURIDAD	28
28. PLAN DE PRIVACIDAD	29
29. PLAN DE ACCESIBILIDAD	30
30. PLAN DE TRANSPARENCIA	31
31. PLAN DE ÉTICA	32
32. PLAN DE COMPLETUDAD	33
33. PLAN DE CALIDAD DE SERVICIO	34
34. PLAN DE SATISFACCIÓN DEL CLIENTE	35
35. PLAN DE RETENCIÓN DE CLIENTES	36
36. PLAN DE FIDELIZACIÓN	37
37. PLAN DE EXPERIENCIA DEL CLIENTE	38
38. PLAN DE PERSONALIZACIÓN	39
39. PLAN DE AUTOMATIZACIÓN	40
40. PLAN DE OPTIMIZACIÓN	41
41. PLAN DE EFICIENCIA	42
42. PLAN DE PRODUCTIVIDAD	43
43. PLAN DE INICIATIVA	44
44. PLAN DE CREATIVIDAD	45
45. PLAN DE INNOVACIÓN	46
46. PLAN DE INVESTIGACIÓN Y DESARROLLO	47
47. PLAN DE PROTECCIÓN DE DATOS	48
48. PLAN DE CIBERSEGURIDAD	49
49. PLAN DE PRIVACIDAD	50
50. PLAN DE ACCESIBILIDAD	51
51. PLAN DE TRANSPARENCIA	52
52. PLAN DE ÉTICA	53
53. PLAN DE COMPLETUDAD	54
54. PLAN DE CALIDAD DE SERVICIO	55
55. PLAN DE SATISFACCIÓN DEL CLIENTE	56
56. PLAN DE RETENCIÓN DE CLIENTES	57
57. PLAN DE FIDELIZACIÓN	58
58. PLAN DE EXPERIENCIA DEL CLIENTE	59
59. PLAN DE PERSONALIZACIÓN	60
60. PLAN DE AUTOMATIZACIÓN	61
61. PLAN DE OPTIMIZACIÓN	62
62. PLAN DE EFICIENCIA	63
63. PLAN DE PRODUCTIVIDAD	64
64. PLAN DE INICIATIVA	65
65. PLAN DE CREATIVIDAD	66
66. PLAN DE INNOVACIÓN	67
67. PLAN DE INVESTIGACIÓN Y DESARROLLO	68
68. PLAN DE PROTECCIÓN DE DATOS	69
69. PLAN DE CIBERSEGURIDAD	70
70. PLAN DE PRIVACIDAD	71
71. PLAN DE ACCESIBILIDAD	72
72. PLAN DE TRANSPARENCIA	73
73. PLAN DE ÉTICA	74
74. PLAN DE COMPLETUDAD	75
75. PLAN DE CALIDAD DE SERVICIO	76
76. PLAN DE SATISFACCIÓN DEL CLIENTE	77
77. PLAN DE RETENCIÓN DE CLIENTES	78
78. PLAN DE FIDELIZACIÓN	79
79. PLAN DE EXPERIENCIA DEL CLIENTE	80
80. PLAN DE PERSONALIZACIÓN	81
81. PLAN DE AUTOMATIZACIÓN	82
82. PLAN DE OPTIMIZACIÓN	83
83. PLAN DE EFICIENCIA	84
84. PLAN DE PRODUCTIVIDAD	85
85. PLAN DE INICIATIVA	86
86. PLAN DE CREATIVIDAD	87
87. PLAN DE INNOVACIÓN	88
88. PLAN DE INVESTIGACIÓN Y DESARROLLO	89
89. PLAN DE PROTECCIÓN DE DATOS	90
90. PLAN DE CIBERSEGURIDAD	91
91. PLAN DE PRIVACIDAD	92
92. PLAN DE ACCESIBILIDAD	93
93. PLAN DE TRANSPARENCIA	94
94. PLAN DE ÉTICA	95
95. PLAN DE COMPLETUDAD	96
96. PLAN DE CALIDAD DE SERVICIO	97
97. PLAN DE SATISFACCIÓN DEL CLIENTE	98
98. PLAN DE RETENCIÓN DE CLIENTES	99
99. PLAN DE FIDELIZACIÓN	100
100. PLAN DE EXPERIENCIA DEL CLIENTE	101
101. PLAN DE PERSONALIZACIÓN	102
102. PLAN DE AUTOMATIZACIÓN	103
103. PLAN DE OPTIMIZACIÓN	104
104. PLAN DE EFICIENCIA	105
105. PLAN DE PRODUCTIVIDAD	106
106. PLAN DE INICIATIVA	107
107. PLAN DE CREATIVIDAD	108
108. PLAN DE INNOVACIÓN	109
109. PLAN DE INVESTIGACIÓN Y DESARROLLO	110
110. PLAN DE PROTECCIÓN DE DATOS	111
111. PLAN DE CIBERSEGURIDAD	112
112. PLAN DE PRIVACIDAD	113
113. PLAN DE ACCESIBILIDAD	114
114. PLAN DE TRANSPARENCIA	115
115. PLAN DE ÉTICA	116
116. PLAN DE COMPLETUDAD	117
117. PLAN DE CALIDAD DE SERVICIO	118
118. PLAN DE SATISFACCIÓN DEL CLIENTE	119
119. PLAN DE RETENCIÓN DE CLIENTES	120
120. PLAN DE FIDELIZACIÓN	121
121. PLAN DE EXPERIENCIA DEL CLIENTE	122
122. PLAN DE PERSONALIZACIÓN	123
123. PLAN DE AUTOMATIZACIÓN	124
124. PLAN DE OPTIMIZACIÓN	125
125. PLAN DE EFICIENCIA	126
126. PLAN DE PRODUCTIVIDAD	127
127. PLAN DE INICIATIVA	128
128. PLAN DE CREATIVIDAD	129
129. PLAN DE INNOVACIÓN	130
130. PLAN DE INVESTIGACIÓN Y DESARROLLO	131
131. PLAN DE PROTECCIÓN DE DATOS	132
132. PLAN DE CIBERSEGURIDAD	133
133. PLAN DE PRIVACIDAD	134
134. PLAN DE ACCESIBILIDAD	135
135. PLAN DE TRANSPARENCIA	136
136. PLAN DE ÉTICA	137
137. PLAN DE COMPLETUDAD	138
138. PLAN DE CALIDAD DE SERVICIO	139
139. PLAN DE SATISFACCIÓN DEL CLIENTE	140
140. PLAN DE RETENCIÓN DE CLIENTES	141
141. PLAN DE FIDELIZACIÓN	142
142. PLAN DE EXPERIENCIA DEL CLIENTE	143
143. PLAN DE PERSONALIZACIÓN	144
144. PLAN DE AUTOMATIZACIÓN	145
145. PLAN DE OPTIMIZACIÓN	146
146. PLAN DE EFICIENCIA	147
147. PLAN DE PRODUCTIVIDAD	148
148. PLAN DE INICIATIVA	149
149. PLAN DE CREATIVIDAD	150
150. PLAN DE INNOVACIÓN	151
151. PLAN DE INVESTIGACIÓN Y DESARROLLO	152
152. PLAN DE PROTECCIÓN DE DATOS	153
153. PLAN DE CIBERSEGURIDAD	154
154. PLAN DE PRIVACIDAD	155
155. PLAN DE ACCESIBILIDAD	156
156. PLAN DE TRANSPARENCIA	157
157. PLAN DE ÉTICA	158
158. PLAN DE COMPLETUDAD	159
159. PLAN DE CALIDAD DE SERVICIO	160
160. PLAN DE SATISFACCIÓN DEL CLIENTE	161
161. PLAN DE RETENCIÓN DE CLIENTES	162
162. PLAN DE FIDELIZACIÓN	163
163. PLAN DE EXPERIENCIA DEL CLIENTE	164
164. PLAN DE PERSONALIZACIÓN	165
165. PLAN DE AUTOMATIZACIÓN	166
166. PLAN DE OPTIMIZACIÓN	167
167. PLAN DE EFICIENCIA	168
168. PLAN DE PRODUCTIVIDAD	169
169. PLAN DE INICIATIVA	170
170. PLAN DE CREATIVIDAD	171
171. PLAN DE INNOVACIÓN	172
172. PLAN DE INVESTIGACIÓN Y DESARROLLO	173
173. PLAN DE PROTECCIÓN DE DATOS	174
174. PLAN DE CIBERSEGURIDAD	175
175. PLAN DE PRIVACIDAD	176
176. PLAN DE ACCESIBILIDAD	177
177. PLAN DE TRANSPARENCIA	178
178. PLAN DE ÉTICA	179
179. PLAN DE COMPLETUDAD	180
180. PLAN DE CALIDAD DE SERVICIO	181
181. PLAN DE SATISFACCIÓN DEL CLIENTE	182
182. PLAN DE RETENCIÓN DE CLIENTES	183
183. PLAN DE FIDELIZACIÓN	184
184. PLAN DE EXPERIENCIA DEL CLIENTE	185
185. PLAN DE PERSONALIZACIÓN	186
186. PLAN DE AUTOMATIZACIÓN	187
187. PLAN DE OPTIMIZACIÓN	188
188. PLAN DE EFICIENCIA	189
189. PLAN DE PRODUCTIVIDAD	190
190. PLAN DE INICIATIVA	191
191. PLAN DE CREATIVIDAD	192
192. PLAN DE INNOVACIÓN	193
193. PLAN DE INVESTIGACIÓN Y DESARROLLO	194
194. PLAN DE PROTECCIÓN DE DATOS	195
195. PLAN DE CIBERSEGURIDAD	196
196. PLAN DE PRIVACIDAD	197
197. PLAN DE ACCESIBILIDAD	198
198. PLAN DE TRANSPARENCIA	199
199. PLAN DE ÉTICA	200
200. PLAN DE COMPLETUDAD	201
201. PLAN DE CALIDAD DE SERVICIO	202
202. PLAN DE SATISFACCIÓN DEL CLIENTE	203
203. PLAN DE RETENCIÓN DE CLIENTES	204
204. PLAN DE FIDELIZACIÓN	205
205. PLAN DE EXPERIENCIA DEL CLIENTE	206
206. PLAN DE PERSONALIZACIÓN	207
207. PLAN DE AUTOMATIZACIÓN	208
208. PLAN DE OPTIMIZACIÓN	209
209. PLAN DE EFICIENCIA	210
210. PLAN DE PRODUCTIVIDAD	211
211. PLAN DE INICIATIVA	212
212. PLAN DE CREATIVIDAD	213
213. PLAN DE INNOVACIÓN	214
214. PLAN DE INVESTIGACIÓN Y DESARROLLO	215
215. PLAN DE PROTECCIÓN DE DATOS	216
216. PLAN DE CIBERSEGURIDAD	217
217. PLAN DE PRIVACIDAD	218
218. PLAN DE ACCESIBILIDAD	219
219. PLAN DE TRANSPARENCIA	220
220. PLAN DE ÉTICA	221
221. PLAN DE COMPLETUDAD	222
222. PLAN DE CALIDAD DE SERVICIO	223
223. PLAN DE SATISFACCIÓN DEL CLIENTE	224
224. PLAN DE RETENCIÓN DE CLIENTES	225
225. PLAN DE FIDELIZACIÓN	226
226. PLAN DE EXPERIENCIA DEL CLIENTE	227
227. PLAN DE PERSONALIZACIÓN	228
228. PLAN DE AUTOMATIZACIÓN	229
229. PLAN DE OPTIMIZACIÓN	230
230. PLAN DE EFICIENCIA	231
231. PLAN DE PRODUCTIVIDAD	232
232. PLAN DE INICIATIVA	233
233. PLAN DE CREATIVIDAD	234
234. PLAN DE INNOVACIÓN	235
235. PLAN DE INVESTIGACIÓN Y DESARROLLO	236
236. PLAN DE PROTECCIÓN DE DATOS	237
237. PLAN DE CIBERSEGURIDAD	238
238. PLAN DE PRIVACIDAD	239
239. PLAN DE ACCESIBILIDAD	240
240. PLAN DE TRANSPARENCIA	241
241. PLAN DE ÉTICA	242
242. PLAN DE COMPLETUDAD	243
243. PLAN DE CALIDAD DE SERVICIO	244
244. PLAN DE SATISFACCIÓN DEL CLIENTE	245
245. PLAN DE RETENCIÓN DE CLIENTES	246
246. PLAN DE FIDELIZACIÓN	247
247. PLAN DE EXPERIENCIA DEL CLIENTE	248
248. PLAN DE PERSONALIZACIÓN	249
249. PLAN DE AUTOMATIZACIÓN	250
250. PLAN DE OPTIMIZACIÓN	251
251. PLAN DE EFICIENCIA	252
252. PLAN DE PRODUCTIVIDAD	253
253. PLAN DE INICIATIVA	254
254. PLAN DE CREATIVIDAD	255
255. PLAN DE INNOVACIÓN	256
256. PLAN DE INVESTIGACIÓN Y DESARROLLO	257
257. PLAN DE PROTECCIÓN DE DATOS	258
258. PLAN DE CIBERSEGURIDAD	259
259. PLAN DE PRIVACIDAD	260
260. PLAN DE ACCESIBILIDAD	261
261. PLAN DE TRANSPARENCIA	262
262. PLAN DE ÉTICA	263
263. PLAN DE COMPLETUDAD	264
264. PLAN DE CALIDAD DE SERVICIO	265
265. PLAN DE SATISFACCIÓN DEL CLIENTE	266
266. PLAN DE RETENCIÓN DE CLIENTES	267
267. PLAN DE FIDELIZACIÓN	268
268. PLAN DE EXPERIENCIA DEL CLIENTE	269
269. PLAN DE PERSONALIZACIÓN	270
270. PLAN DE AUTOMATIZACIÓN	271
271. PLAN DE OPTIMIZACIÓN	272
272. PLAN DE EFICIENCIA	273
273. PLAN DE PRODUCTIVIDAD	274
274. PLAN DE INICIATIVA	275
275. PLAN DE CREATIVIDAD	276
276. PLAN DE INNOVACIÓN	277
277. PLAN DE INVESTIGACIÓN Y DESARROLLO	278
278. PLAN DE PROTECCIÓN DE DATOS	279
279. PLAN DE CIBERSEGURIDAD	280
280. PLAN DE PRIVACIDAD	281
281. PLAN DE ACCESIBILIDAD	282
282. PLAN DE TRANSPARENCIA	283
283. PLAN DE ÉTICA	284
284. PLAN DE COMPLETUDAD	285
285. PLAN DE CALIDAD DE SERVICIO	286
286. PLAN DE SATISFACCIÓN DEL CLIENTE	287
287. PLAN DE RETENCIÓN DE CLIENTES	288
288. PLAN DE FIDELIZACIÓN	289
289. PLAN DE EXPERIENCIA DEL CLIENTE	290
290. PLAN DE PERSONALIZACIÓN	291
291. PLAN DE AUTOMATIZACIÓN	292
292. PLAN DE OPTIMIZACIÓN	293
293. PLAN DE EFICIENCIA	294
294. PLAN DE PRODUCTIVIDAD	295
295. PLAN DE INICIATIVA	296
296. PLAN DE CREATIVIDAD	297
297. PLAN DE INNOVACIÓN	298
298. PLAN DE INVESTIGACIÓN Y DESARROLLO	299
299. PLAN DE PROTECCIÓN DE DATOS	300
300. PLAN DE CIBERSEGURIDAD	301
301. PLAN DE PRIVACIDAD	302
302. PLAN DE ACCESIBILIDAD	303
303. PLAN DE TRANSPARENCIA	304
304. PLAN DE ÉTICA	305
305. PLAN DE COMPLETUDAD	306
306. PLAN DE CALIDAD DE SERVICIO	307
307. PLAN DE SATISFACCIÓN DEL CLIENTE	308
308. PLAN DE RETENCIÓN DE CLIENTES	309
309. PLAN DE FIDELIZACIÓN	310
310. PLAN DE EXPERIENCIA DEL CLIENTE	311
311. PLAN DE PERSONALIZACIÓN	312
312. PLAN DE AUTOMATIZACIÓN	313
313. PLAN DE OPTIMIZACIÓN	314
314. PLAN DE EFICIENCIA	315
315. PLAN DE PRODUCTIVIDAD	316
316. PLAN DE INICIATIVA	317
317. PLAN DE CREATIVIDAD	318
318. PLAN DE INNOVACIÓN	319
319. PLAN DE INVESTIGACIÓN Y DESARROLLO	320
320. PLAN DE PROTECCIÓN DE DATOS	321
321. PLAN DE CIBERSEGURIDAD	322
322. PLAN DE PRIVACIDAD	323
323. PLAN DE ACCESIBILIDAD	324
324. PLAN DE TRANSPARENCIA	325
325. PLAN DE ÉTICA	326
326. PLAN DE COMPLETUDAD	327
327. PLAN DE CALIDAD DE SERVICIO	328
328. PLAN DE SATISFACCIÓN DEL CLIENTE	329
329. PLAN DE RETENCIÓN DE CLIENTES	330
330. PLAN DE FIDELIZACIÓN	331
331. PLAN DE EXPERIENCIA DEL CLIENTE	332
332. PLAN DE PERSONALIZACIÓN	333
333. PLAN DE AUTOMATIZACIÓN	334
334. PLAN DE OPTIMIZACIÓN	335
335. PLAN DE EFICIENCIA	336
336. PLAN DE PRODUCTIVIDAD	337
337. PLAN DE INICIATIVA	338
338. PLAN DE CREATIVIDAD	339
339. PLAN DE INNOVACIÓN	340
340. PLAN DE INVESTIGACIÓN Y DESARROLLO	341
341. PLAN DE PROTECCIÓN DE DATOS	342
342. PLAN DE CIBERSEGURIDAD	343
343. PLAN DE PRIVACIDAD	344
344. PLAN DE ACCESIBILIDAD	345
345. PLAN DE TRANSPARENCIA	346
346. PLAN DE ÉTICA	347
347. PLAN DE COMPLETUDAD	348
348. PLAN DE CALIDAD DE SERVICIO	349
349. PLAN DE SATISFACCIÓN DEL CLIENTE	350
350. PLAN DE RETENCIÓN DE CLIENTES	351
351. PLAN DE FIDELIZACIÓN	352
352. PLAN DE EXPERIENCIA DEL CLIENTE	353
353. PLAN DE PERSONALIZACIÓN	354
354. PLAN DE AUTOMATIZACIÓN	355
355. PLAN DE OPTIMIZACIÓN	356
356. PLAN DE EFICIENCIA	357
357. PLAN DE PRODUCTIVIDAD	358
358. PLAN DE INICIATIVA	359
359. PLAN DE CREATIVIDAD	360
360. PLAN DE INNOVACIÓN	361
361. PLAN DE INVESTIGACIÓN Y DESARROLLO	362
362. PLAN DE PROTECCIÓN DE DATOS	363
363. PLAN DE CIBERSEGURIDAD	364
364. PLAN DE PRIVACIDAD	365
365. PLAN DE ACCESIBILIDAD	366
366. PLAN DE TRANSPARENCIA	367
367. PLAN DE ÉTICA	368
368. PLAN DE COMPLETUDAD	369
369. PLAN DE CALIDAD DE SERVICIO	370
370. PLAN DE SATISFACCIÓN DEL CLIENTE	371
371. PLAN DE RETENCIÓN DE CLIENTES	372
372. PLAN DE FIDELIZACIÓN	373
373. PLAN DE EXPERIENCIA DEL CLIENTE	374
374. PLAN DE PERSONALIZACIÓN	375
375. PLAN DE AUTOMATIZACIÓN	376
376. PLAN DE OPTIMIZACIÓN	377
377. PLAN DE EFICIENCIA	378
378. PLAN DE PRODUCTIVIDAD	379
379. PLAN DE INICIATIVA	380
380. PLAN DE CREATIVIDAD	381
381. PLAN DE INNOVACIÓN	382
382. PLAN DE INVESTIGACIÓN Y DESARROLLO	383
383. PLAN DE PROTECCIÓN DE DATOS	384
384. PLAN DE CIBERSEGURIDAD	385
385. PLAN DE PRIVACIDAD	386
386. PLAN DE ACCESIBILIDAD	387
387. PLAN DE TRANSPARENCIA	388
388. PLAN DE ÉTICA	389
389. PLAN DE COMPLETUDAD	390
390. PLAN DE CALIDAD DE SERVICIO	391
391. PLAN DE SATISFACCIÓN DEL CLIENTE	392
392. PLAN DE RETENCIÓN DE CLIENTES	393
393. PLAN DE FIDELIZACIÓN	394
394. PLAN DE EXPERIENCIA DEL CLIENTE	395
395. PLAN DE PERSONALIZACIÓN	396
396. PLAN DE AUTOMATIZACIÓN	397
397. PLAN DE OPTIMIZACIÓN	398
398. PLAN DE EFICIENCIA	399
399. PLAN DE PRODUCTIVIDAD	400
400. PLAN DE INICIATIVA	401
401. PLAN DE CREATIVIDAD	402
402. PLAN DE INNOVACIÓN	403
403. PLAN DE INVESTIGACIÓN Y DESARROLLO	404
404. PLAN DE PROTECCIÓN DE DATOS	405
405. PLAN DE CIBERSEGURIDAD	406
406. PLAN DE PRIVACIDAD	407
407. PLAN DE ACCESIBILIDAD	408
408. PLAN DE TRANSPARENCIA	409
409. PLAN DE ÉTICA	410
410. PLAN DE COMPLETUDAD	411
411. PLAN DE CALIDAD DE SERVICIO	412
412. PLAN DE SATISFACCIÓN DEL CLIENTE	413
413. PLAN DE RETENCIÓN DE CLIENTES	414
414. PLAN DE FIDELIZACIÓN	415
415. PLAN DE EXPERIENCIA DEL CLIENTE	416
416. PLAN DE PERSONALIZACIÓN	417
417. PLAN DE AUTOMATIZACIÓN	418
418. PLAN DE OPTIMIZACIÓN	419
419. PLAN DE EFICIENCIA	420
420. PLAN DE PRODUCTIVIDAD	421
421. PLAN DE INICIATIVA	422
422. PLAN DE CREATIVIDAD	423
423. PLAN DE INNOVACIÓN	424
424. PLAN DE INVESTIGACIÓN Y DESARROLLO	425
425. PLAN DE PROTECCIÓN DE DATOS	426
426. PLAN DE CIBERSEGURIDAD	427
427. PLAN DE PRIVACIDAD	428
428. PLAN DE ACCESIBILIDAD	429
429. PLAN DE TRANSPARENCIA	430
430. PLAN DE ÉTICA	431
431. PLAN DE COMPLETUDAD	432
432. PLAN DE CALIDAD DE SERVICIO	433
433. PLAN DE SATISFACCIÓN DEL CLIENTE	434
434. PLAN DE RETENCIÓN DE CLIENTES	435
435. PLAN DE FIDELIZACIÓN	436
436. PLAN DE EXPERIENCIA DEL CLIENTE	437
437. PLAN DE PERSONALIZACIÓN	438
438. PLAN DE AUTOMATIZACIÓN	439
439. PLAN DE OPTIMIZACIÓN	440
440. PLAN DE EFICIENCIA	441
441. PLAN DE PRODUCTIVIDAD	442
442. PLAN DE INICIATIVA	443
443. PLAN DE CREATIVIDAD	444
444. PLAN DE INNOVACIÓN	445
445. PLAN DE INVESTIGACIÓN Y DESARROLLO	446
446. PLAN DE PROTECCIÓN DE DATOS	447
447. PLAN DE CIBERSEGURIDAD	448
448. PLAN DE PRIVACIDAD	449
449. PLAN DE ACCESIBILIDAD	450
450. PLAN DE TRANSPARENCIA	451
451. PLAN DE ÉTICA	452
452. PLAN DE COMPLETUDAD	453
453. PLAN DE CALIDAD DE SERVICIO	454
454. PLAN DE SATISFACCIÓN DEL CLIENTE	4

INTRODUCCIÓN

El parque nacional de motocicletas se ha visto notablemente incrementado en los últimos años, aumentando, de forma paralela, la demanda de información sobre estos vehículos, tanto por parte del sector tasador como del reparador. CESVIMAP, consciente de este crecimiento, crea un DEPARTAMENTO DE MOTOCICLETAS, entre cuyas actividades se encuentra la elaboración de MANUALES DESCRIPTIVOS Y DE REPARABILIDAD.

Estos manuales ofrecen una amplia información sobre las características

técnicas y de identificación de la motocicleta objeto del estudio, elementos que la constituyen y criterios para su reparación.

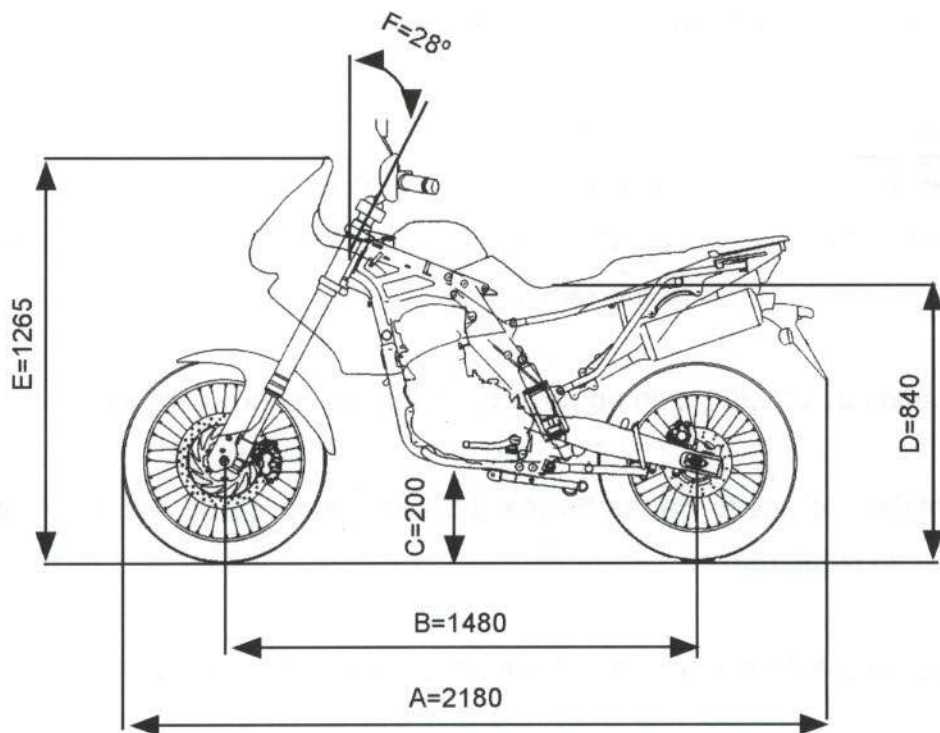
La base técnica para la redacción de los MANUALES es una minuciosa labor de investigación y análisis de los diferentes componentes de la motocicleta, siguiendo para ello métodos de trabajo análogos a los empleados hasta ahora por CESVIMAP en automóviles y contando con los útiles y equipos precisos.

1. FICHA TÉCNICA

<p>MOTOR</p> <p>Cilindrada</p> <p>Potencia</p> <p>Tipo</p> <p>Sistema de refrigeración</p> <p>Diámetro x Carrera.....</p> <p>Relación de compresión.....</p> <p>Sistema de carburación.....</p> <p>Sistema de arranque</p> <p>Sistema de encendido.....</p> <p>Aceite del motor</p> <p>Capacidad</p> <p>Combustible</p> <p>Capacidad</p> <p>EMBRAGUE</p> <p>Tipo</p> <p>TRANSMISIÓN</p> <p>Tipo</p> <p>SUSPENSIÓN</p> <p>Delantera</p> <p>Trasera</p> <p>FRENOS</p> <p>Delantero</p> <p>Trasero</p> <p>RUEDAS</p> <p>Delantera</p> <p>Trasera</p>	<p>651,8 cm³</p> <p>50 CV a 7000 r.p.m.</p> <p>Monocilíndrico de 4 tiempos. Doble árbol de levas en cabeza, movido por cadena. 5 válvulas radiales (3 de admisión y 2 de escape).</p> <p>Líquida</p> <p>100 x 83 mm</p> <p>9,1: 1</p> <p>2 carburadores MIKUNI BST 33 a depresión</p> <p>Eléctrico, con descompresor automático</p> <p>Electrónico C.D.I.</p> <p>SAE 5 W-40</p> <p>2,2 litros</p> <p>Gasolina súper, mínimo 98 octanos</p> <p>22 litros</p> <p>Multidisco en baño de aceite</p> <p>Cadena</p> <p>Horquilla invertida, 40 mm de diámetro</p> <p>Basculante con monoamortiguador</p> <p>Disco de 300 mm de diámetro</p> <p>Disco de 220 mm de diámetro</p> <p>100/90 x 19".</p> <p>130/80 x 17". Radial</p>
---	---

DIMENSIONES

En la figura 1 se presentan las medidas más significativas de la motocicleta APRILIA PEGASO 650.



A. Longitud máxima	2.180 mm
B. Distancia entre ejes	1.480 mm
C. Altura mínima al suelo	200 mm
D. Altura del asiento	840 mm
E. Altura máxima	1.265 mm
F. Ángulo de avance	28°

Figura 1.- Dimensiones

2. PARTICULARIDADES DE LA MOTOCICLETA

- La motocicleta no ha experimentado ningún cambio importante desde la versión del año '97 hasta la del año 2000. Las diferencias existentes entre los distintos años son únicamente de color y diseño de los adhesivos.
- A continuación se relacionan los colores aparecidos desde el año '97 hasta el 2000.

Año '97	Año '98	Año '99	Año 2000
<i>Blue (azul)</i>	<i>Space Azure (azul)</i>	<i>Deep Grey (gris)</i>	<i>Red Blue (azul)</i>
<i>Red (rojo violeta)</i>	<i>Deep Grey (gris)</i>	<i>Volcano Black(negro)</i>	<i>Mercury Grey (gris)</i>
	<i>Ebony Black (negro)</i>	<i>Miró Red (rojo)</i>	<i>Shadow Black (negro)</i>

- La versión del año 2001, como novedad principal, incorporará motor de inyección.
- La cantidad de aceite de las barras de suspensión es de 445 cc, tanto en la derecha como en la izquierda.
- Las opciones autorizadas para el cambio de neumáticos son:

Neumático delantero - 100/90 - R19

Neumático trasero - 140/70-17

130/80-17

- El chasis presenta un hueco que sirve de alojamiento al aceite, haciendo las veces de depósito de aceite.
- Los guardamanos son intercambiables, por ser la misma pieza.

3. FICHA DE MEDIDAS

Las deformaciones que pueda sufrir una motocicleta en sus elementos portantes (chasis) deben ser controladas en bancada, mediante la verificación de las cotas de una serie de puntos. De otro modo, su seguridad activa podría verse disminuida.

En la figura 2, se representan las principales cotas del chasis de la motocicleta APRILIA PEGASO 650.

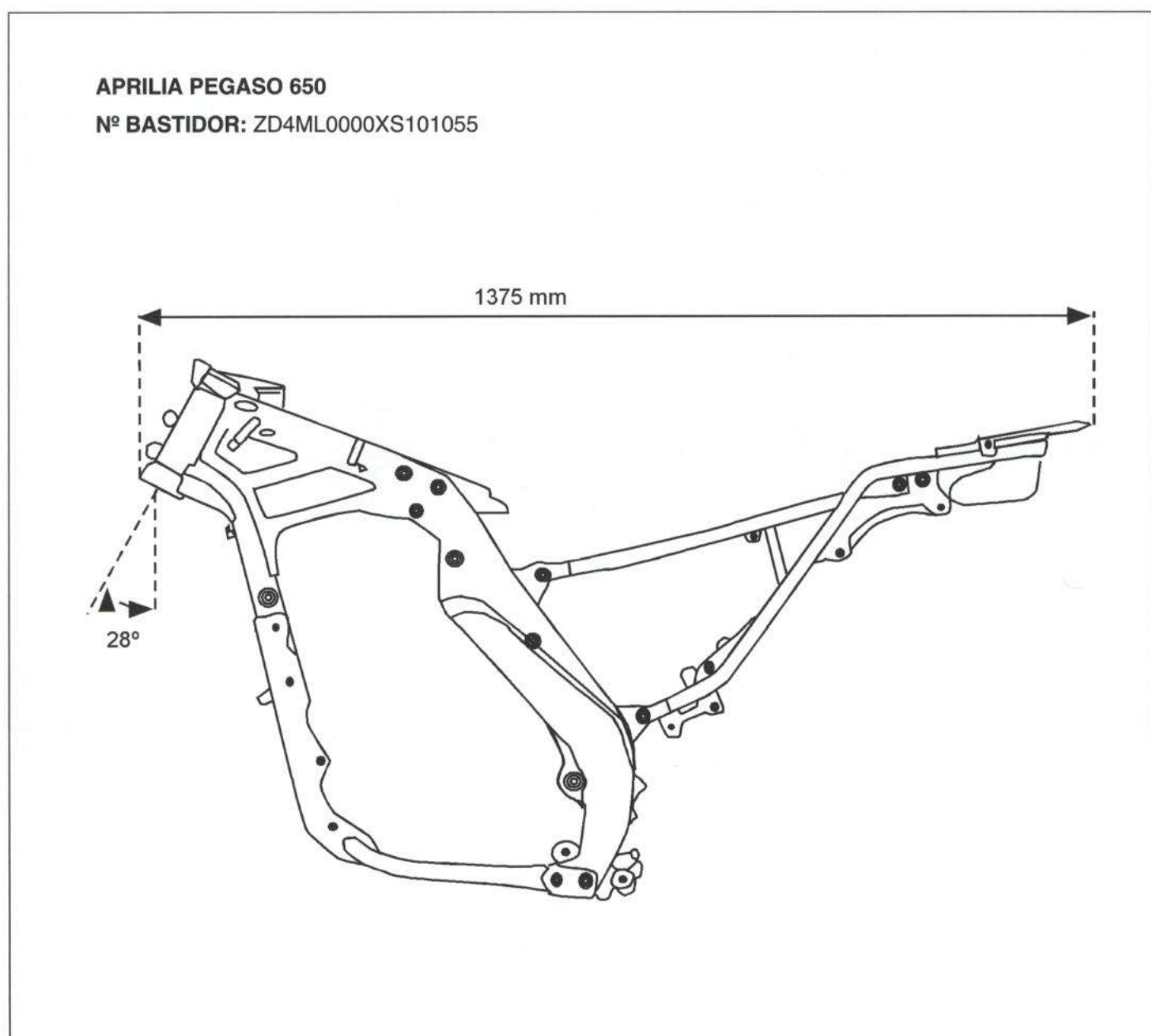


Figura 2.- Medidas de bancada

4. IDENTIFICACIÓN

En la figura 3, se muestra la situación del número de bastidor, de motor y la etiqueta de código de recambios. Estos números son necesarios para el registro de la motocicleta y para la petición de recambios.

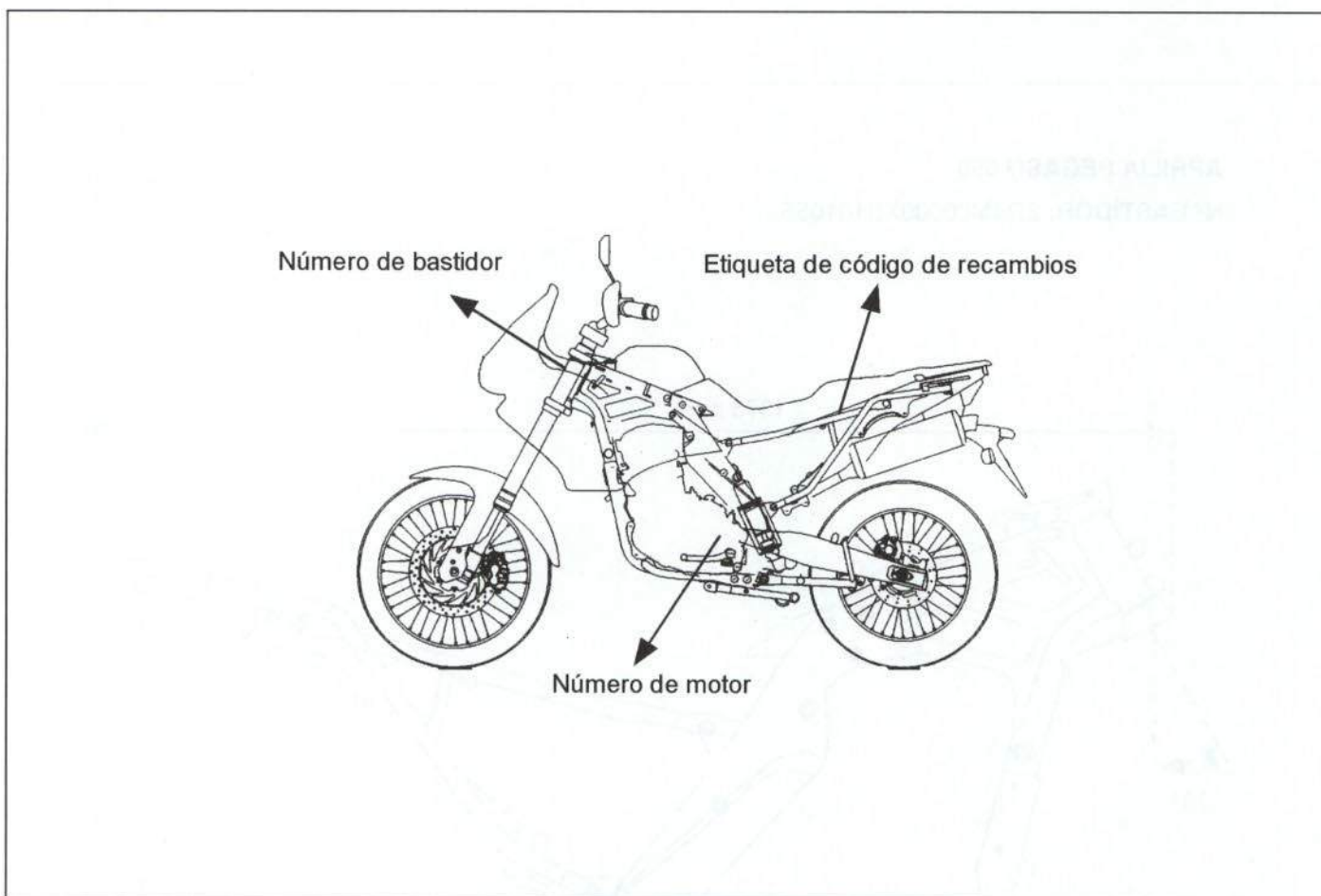
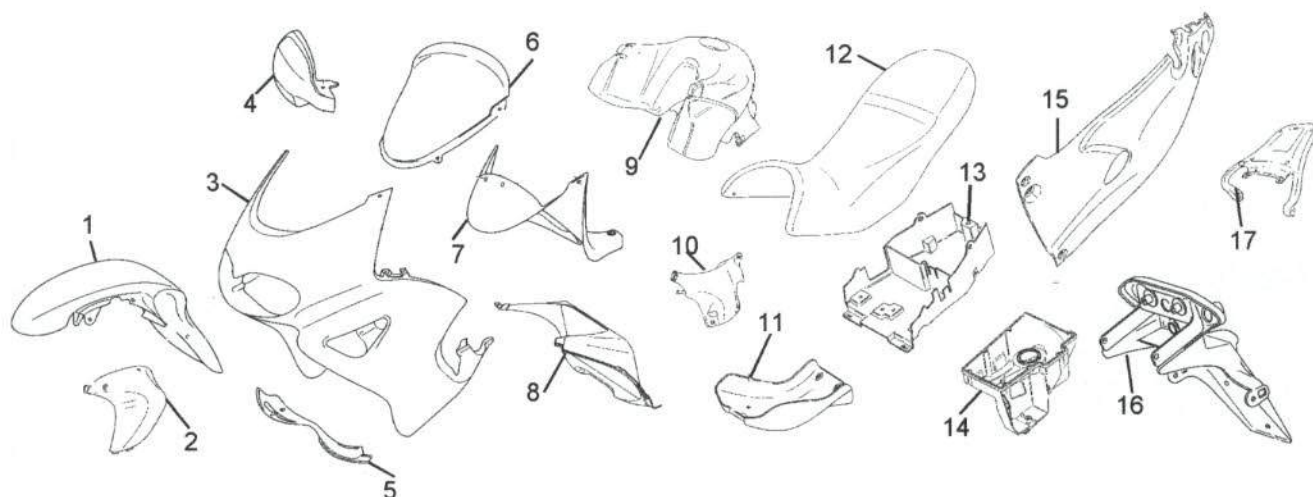


Figura 3.- Situación de las placas de identificación

5. PIEZAS DE PLÁSTICO

La APRILIA PEGASO 650 utiliza piezas fabricadas con material plástico.

En la figura 4, se muestran estas partes y su composición o material afín.



1. Guardabarros delantero >PP<
2. Protector de la barra de suspensión >PP<
3. Carenado frontal >PP<
4. Guardamanos >PP<
5. Tapa inferior del carenado frontal >PP<
6. Cúpula >PC<
7. Tapa de relojes >PP<
8. Rejilla del radiador >PP<
9. Depósito de combustible >PA6<
10. Depósito de expansión >PE<
11. Cubrecárter >PP<
12. Asiento >PP<
13. Portaobjetos >PP<
14. Caja filtro de aire >PP<
15. Tapa trasera >PP<
16. Portamatrículas >PP<
17. Portaequipajes >PA6 + 15FV<

Abreviaturas empleadas

- >PP< Polipropileno
- >PC< Policarbonato
- >PA6< Poliamida
- >PE< Polietileno
- >15FV< 15% cargas de fibra de vidrio

Figura 4.- Piezas de material plástico

6. PIEZAS METÁLICAS

En la figura 5 se muestran las principales piezas metálicas y los materiales empleados en su fabricación.

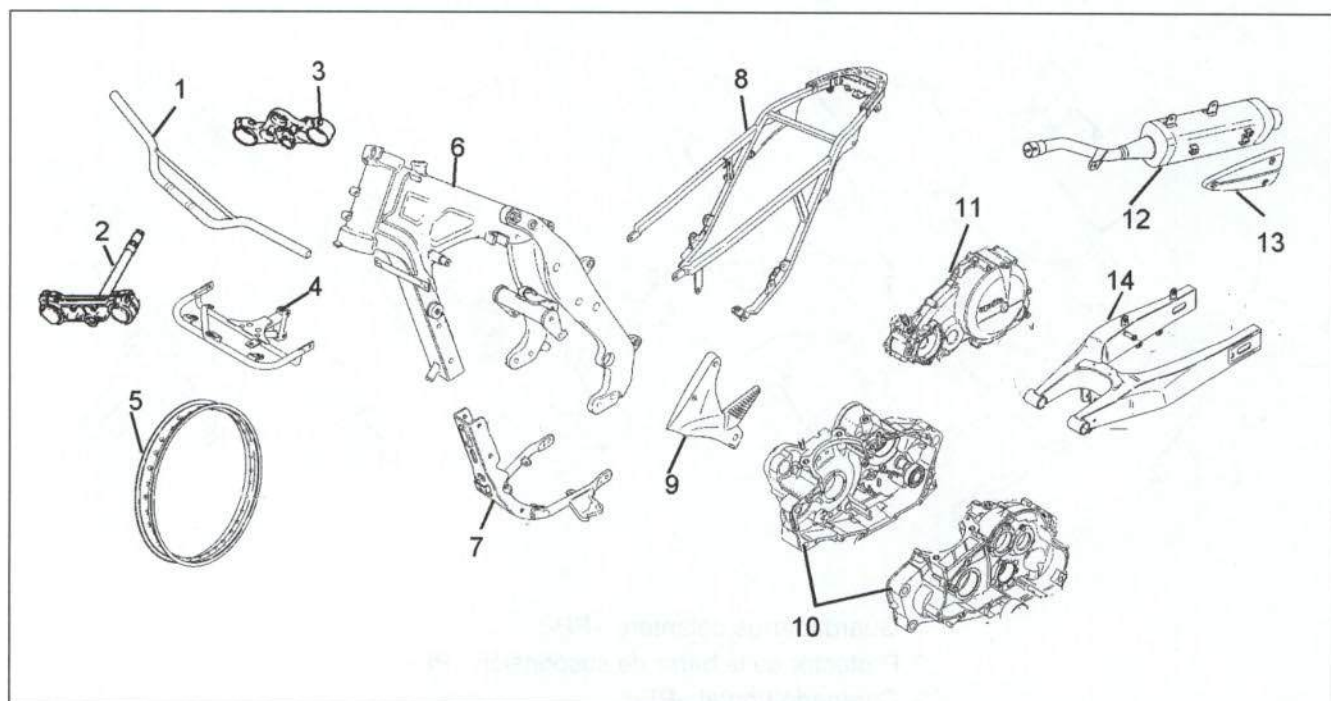


Figura 5.- Piezas metálicas

Piezas

1. Manillar (acero)
2. Tija inferior (acero)
3. Tija superior (aluminio)
4. Soporte de carenado frontal (acero)
5. Llanta de rueda delantera (aluminio)
6. Chasis (acero y aluminio)
7. Cuna del motor (acero)
8. Subchasis (acero)
9. Soporte de la estribera de pasajero (aluminio)
10. Cáster (aluminio)
11. Tapa de embrague (aluminio)
12. Silencioso (acero)
13. Protector de escape (acero)
14. Basculante (acero)

7. DESPIECE

A continuación, se detallan las piezas más importantes que comercializa el fabricante de la motocicleta APRILIA PEGASO 650 y su número de referencia.

Este número debe ser tomado como guía ilustrativa, ya que puede sufrir variaciones en función del modelo, color y antigüedad de la motocicleta. En este manual se detallan las referencias para el color rojo *miró* (año '99).

7.1. PARTE DELANTERA

7.1.1. Piezas exteriores

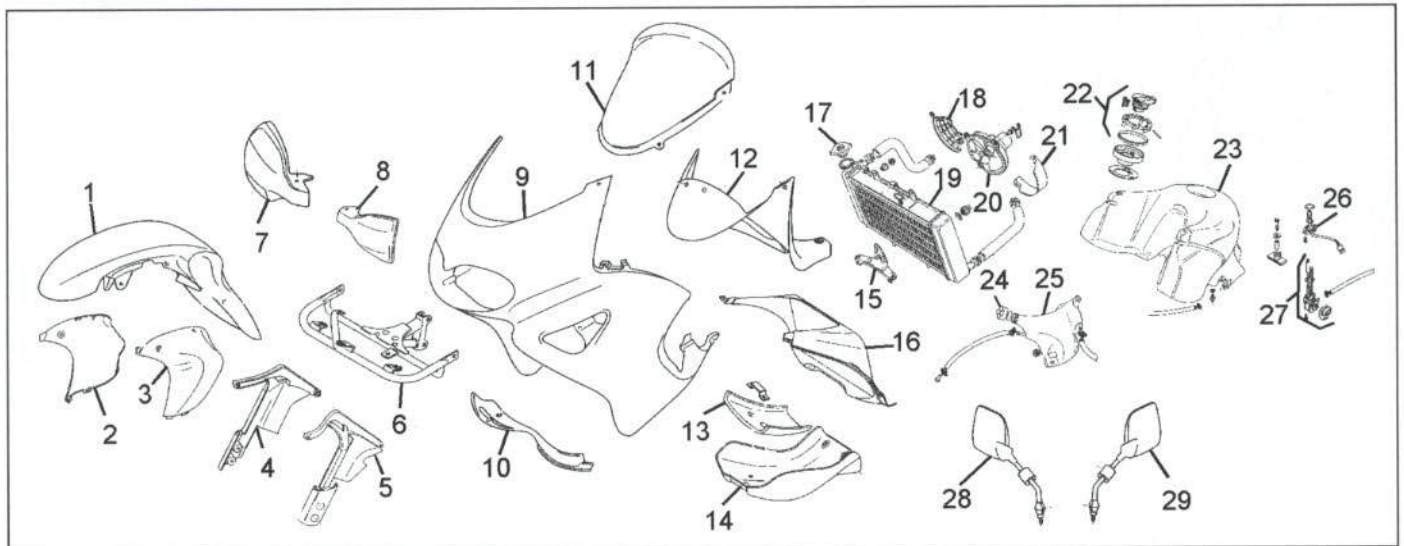


Figura 6.- Despiece de las piezas exteriores

<u>Piezas</u>	<u>Referencias</u>	<u>Piezas</u>	<u>Referencias</u>
1. Guardabarros delantero	8126740	16. Rejilla del radiador	8139848
2. Protector barra de suspensión derecha	8126741	17. Tapón del radiador	8102771
3. Protector barra de suspensión izquierda	8126742	18. Rejilla del electroventilador	8138771
4. Soporte protector de barra de suspensión derecha	8139759	19. Radiador	8102771
5. Soporte protector de barra de suspensión izquierda	8139760	20. Electroventilador	8124335
6. Soporte de carenado frontal	8135708	21. Protector del ventilador	8135446
7. Guardamanos derecho	8139973	22. Tapón del depósito de combustible	8102435
8. Guardamanos izquierdo	8139973	23. Depósito de combustible	8139844
9. Carenado frontal	8139861	24. Tapón del depósito de expansión	8120354
10. Tapa inferior de carenado frontal	8139847	25. Depósito de expansión	8138264
11. Cúpula	8138927	26. Sensor de nivel de gasolina	8124437
12. Tapa de relojes	8139846	27. Grifo de gasolina	8102470
13. Insonorizante del cubrecárter	8117117	28. Espejo retrovisor derecho	8102324
14. Cubrecárter	8139761	29. Espejo retrovisor izquierdo	8102325
15. Soporte inferior del radiador	8134239		

7.1.2. Eje delantero

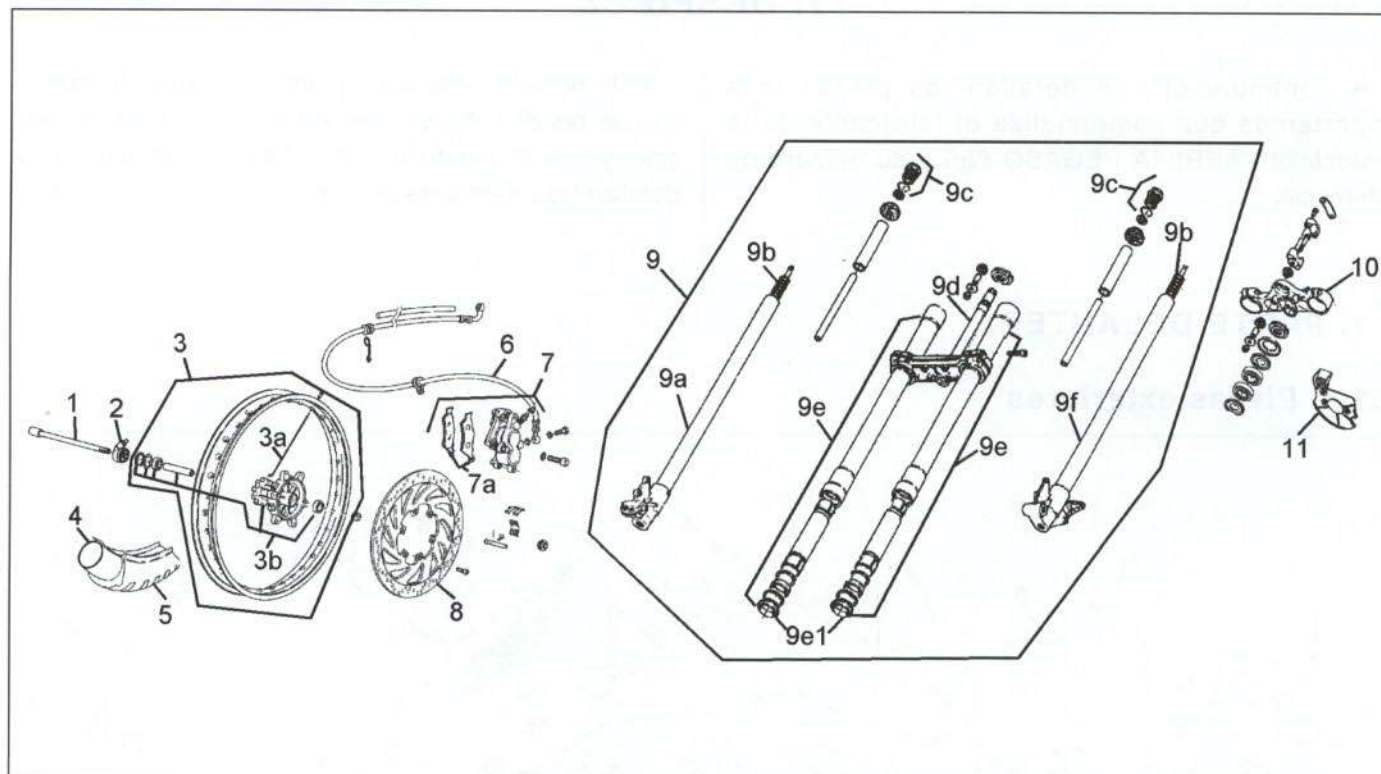


Figura 7.- Despiece del eje delantero

<u>Piezas</u>	<u>Referencia</u>	<u>Piezas</u>	<u>Referencia</u>
1. Eje de rueda delantera	8125755	9. Horquilla delantera completa	8123729
2. Reenvío del cuentakilómetros	8102176	9a. Barra de suspensión derecha	8123714
3. Conjunto rueda delantera	8108576	9b. Muelle de suspensión	8123606
3a. Radios delanteros izquierdos	8108366	9c. Tapón completo	8123348
Radios delanteros derechos	8108600	9d. Tija inferior	8123611
3b. Buje de rueda delantera	8125542	9e. Botella de suspensión	8123786
4. Cámara del neumático delantero	N.D.	9e1. Retén de aceite	8123777
5. Cubierta del neumático delantero	N.D.	9f. Barra de suspensión izquierda	8123715
6. Tubería del freno delantero	8113484	10. Tija superior	8123723
7. Pinza del freno delantero	8113557	11. Protector	8138721
7a. Pastillas del freno delantero	8113533		
8. Disco del freno delantero	8113485		

7.1.3. Instrumentación y manillar

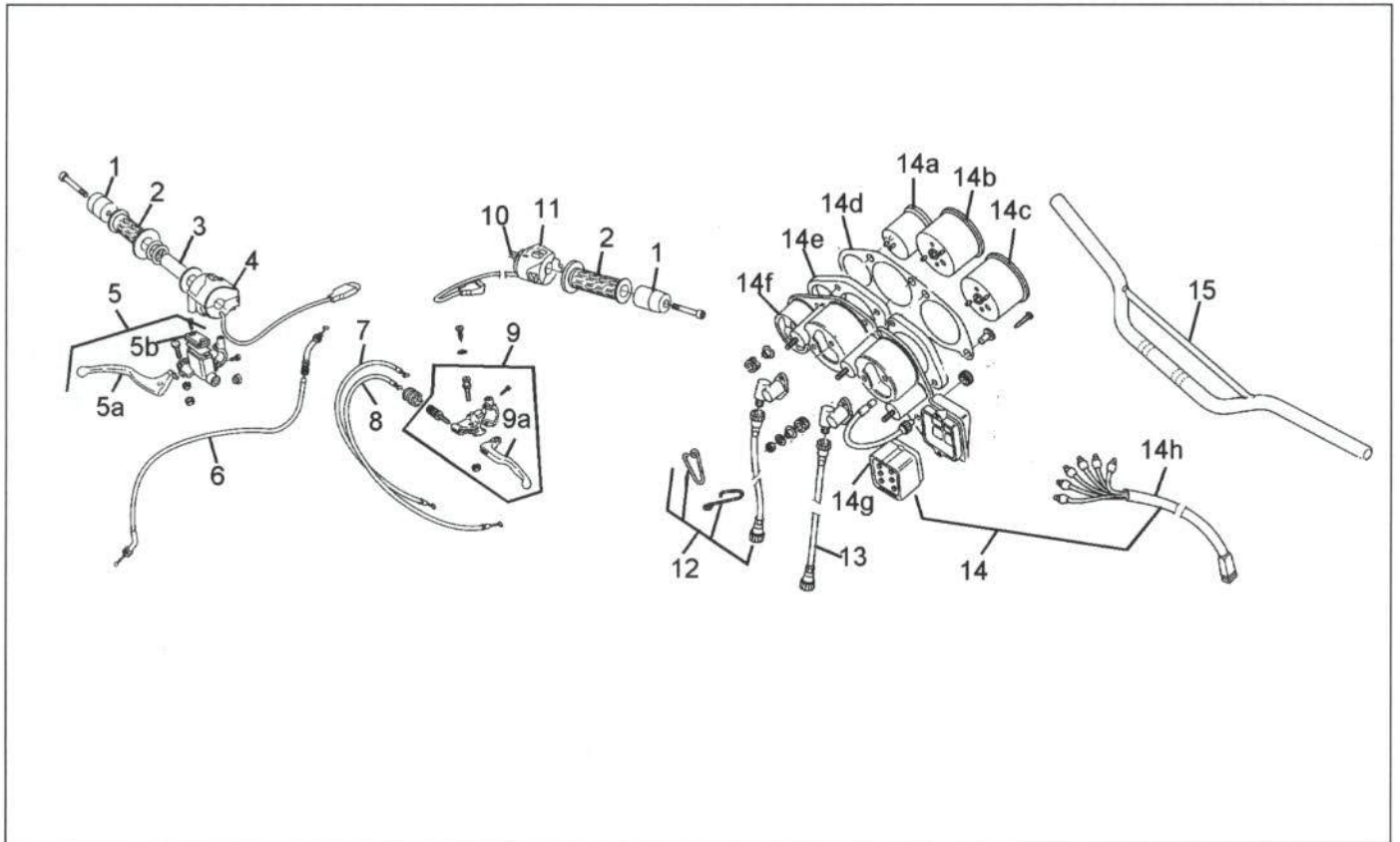


Figura 8.- Despiece de la instrumentación y del manillar

<u>Piezas</u>	<u>Referencia</u>	<u>Piezas</u>	<u>Referencia</u>
1. Contrapeso de manillar	8102579	12. Cable de cuentakilómetros	8114339
2. Puño de goma	8118317	13. Cable contarrevoluciones	8114315
3. Puño del acelerador	8118316	14. Conjunto relojes con instalación	8124218
4. Conmutador derecho	8118409	14a. Reloj de temperatura del agua	8124436
5. Conjunto bomba de freno delantero	8113620	14b. Reloj de velocímetro	8124434
5a. Maneta de freno delantero	8118416	14c. Reloj de contarrevoluciones	8124435
5b. Tapa de bomba de freno delantero	8113552	14d. Tapa superior de los relojes	8138276
6. Cable del acelerador	8114337	14e. Esponja	8112592
7. Cable del <i>stárter</i>	8114338	14f. Carcasa inferior de relojes	8102505
8. Cable del embrague	8114296	14g. Caja porta-testigos	8112594
9. Conjunto maneta del embrague	8118441	14h. Cableado	8124343
9a. Maneta del embrague	8118432	15. Manillar	8118358
10. Palanca del <i>stárter</i>	8118308		
11. Conmutador izquierdo	8124173		

7.2. PARTE TRASERA

7.2.1. Piezas exteriores

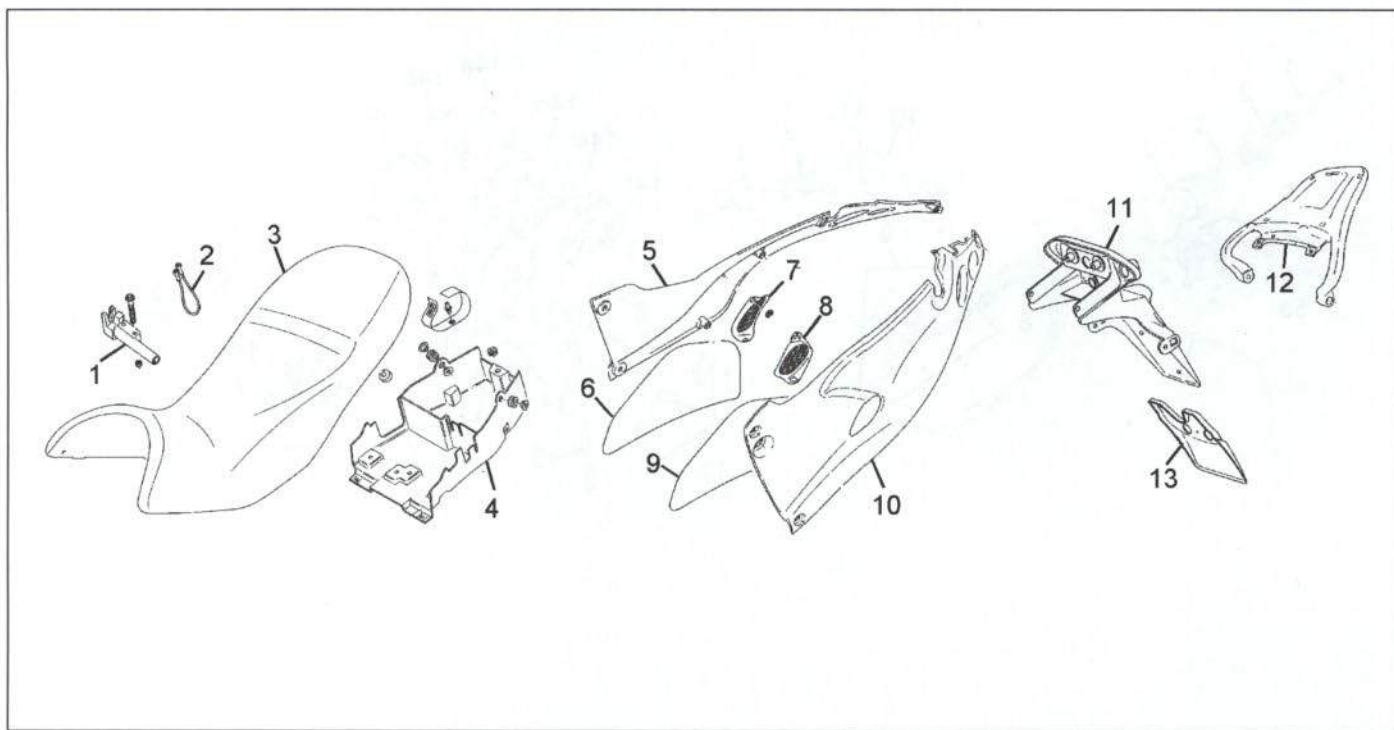


Figura 9. - Despiece de las piezas exteriores de la parte trasera

<u>Piezas</u>	<u>Referencia</u>	<u>Piezas</u>	<u>Referencia</u>
1. Cerradura sillín	8104144	8. Rejilla de la tapa trasera izquierda	8138829
2. Cable de sujeción del casco	8201877	9. Insonorizante	8117096
3. Asiento	8129255	10. Tapa trasera izquierda	8139863
4. Portaobjetos	8126515	11. Portamatrículas	8126727
5. Tapa trasera derecha	8139862	12. Portaequipajes	8138954
6. Insonorizante	8117095	13. Prolongación de portamatrículas	8126726
7. Rejilla de la tapa trasera derecha	8138747		

7.2.2. Eje trasero

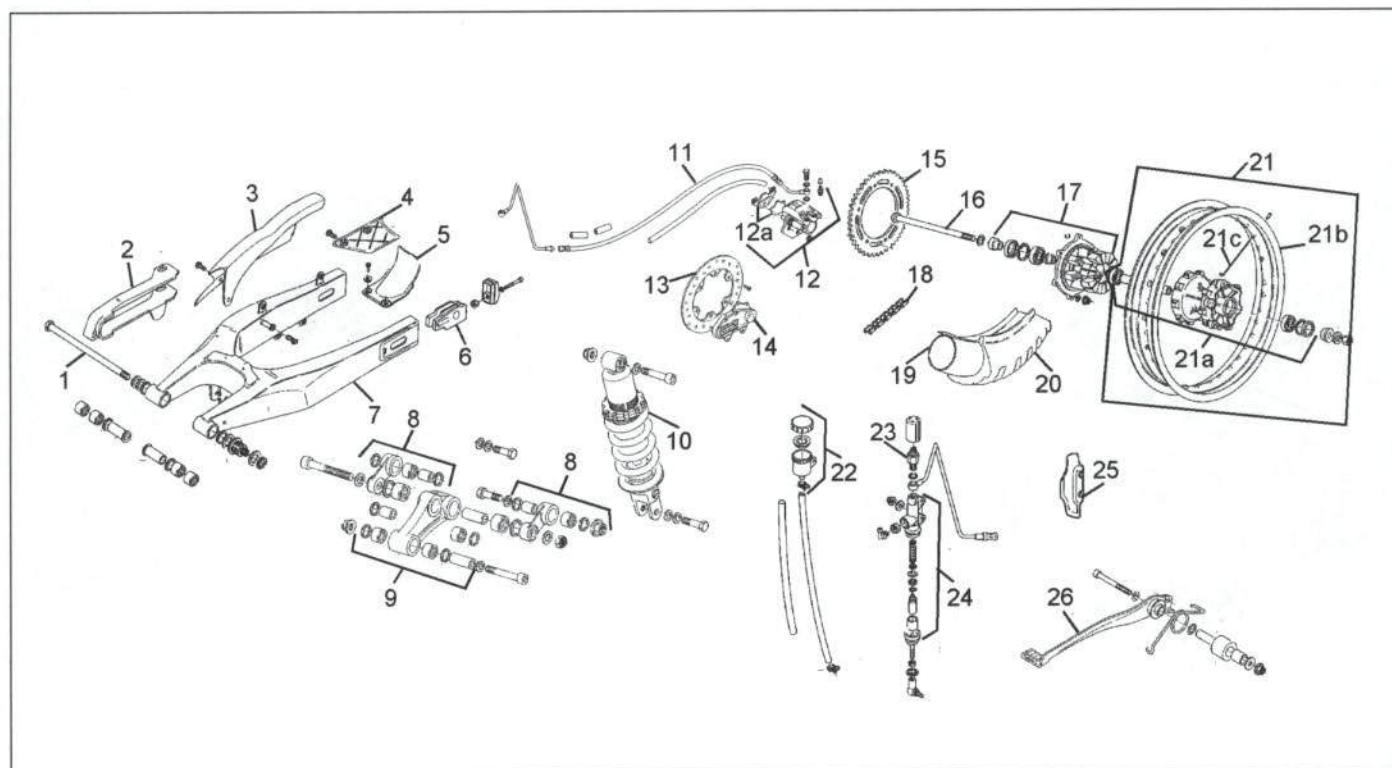


Figura 10.- Despiece del eje trasero

<u>Piezas</u>	<u>Referencia</u>	<u>Piezas</u>	<u>Referencia</u>
1. Eje de basculante	8125387	16. Eje de la rueda trasera	8125649
2. Patín de la cadena	8120863	17. Portacorona	8125563
3. Cubrecadenas	8139764	18. Cadena	8107123
4. Protector inferior de la cadena	8139765	19. Cámara de neumático trasero	N/D
5. Protector del amortiguador	8138918	20. Cubierta de neumático trasero	N/D
6. Tensor de la cadena	8121257	21. Conjunto rueda trasera	8108577
7. Basculante	8135879	21a. Buje trasero	8125594
8. Biela simple completa	8135477	21b. Llanta de rueda trasera	8108471
9. Biela doble completa	8135478	21c. Radio de rueda trasera	8108266
10. Amortiguador trasero	8123895	22. Depósito de reserva del líquido de freno trasero	8113241
11. Tubería del freno trasero	8113623	23. Interruptor de freno trasero	8124479
12. Pinza del freno trasero	8113560	24. Bomba de freno trasero	8113502
12a. Pastillas de freno trasero	8113595	25. Protector de la bomba de freno trasero	8139122
13. Disco del freno trasero	8113628	26. Pedal de freno trasero	8135707
14. Soporte de la pinza del freno trasero	8134430		
15. Corona	8107069		

7.3. INSTALACION ELÉCTRICA

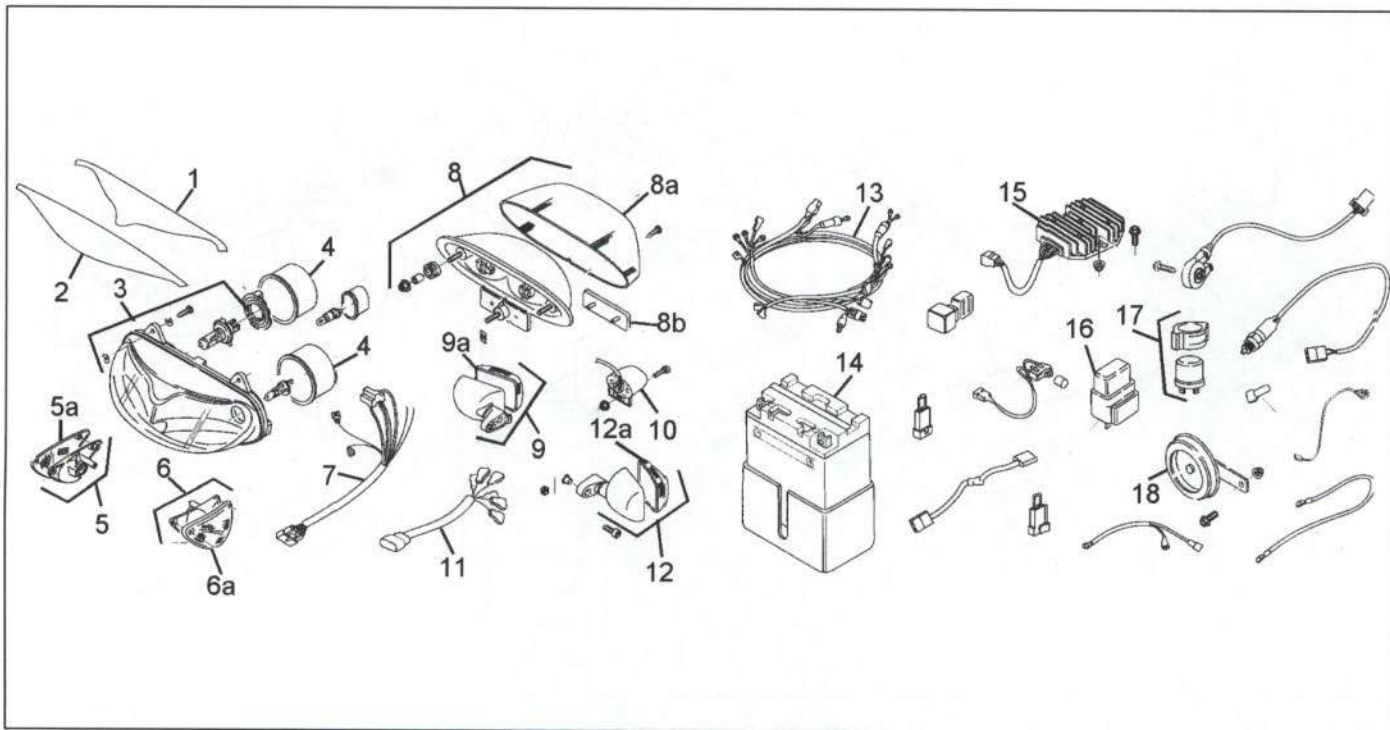


Figura 11.- Despiece de la instalación eléctrica

<u>Piezas</u>	<u>Referencia</u>	<u>Piezas</u>	<u>Referencia</u>
1. Calca superior del protector del faro	8147125	9. Intermitente trasero derecho	8112922
2. Calca inferior del protector del faro	8147126	9a. Tulipa de intermitente trasero dcho.	8112756
3. Conjunto faro delantero	8124098	10. Luz de matrícula	8124651
4. Capuchón de faro delantero	8124400	11. Cableado de piloto trasero	8124217
5. Intermitente delantero derecho	8212818	12. Intermitente trasero izquierdo	8112922
5a. Tulipa de intermitente delantero dcho.	8212829	12a. Tulipa de intermitente trasero	8112756
6. Intermitente delantero izquierdo	8212819	13. Cableado principal	8124096
6a. Tulipa de intermitente delantero izdo.	8212830	14. Batería	8112920
7. Cable de faro delantero	8124625	15. Regulador	8112941
8. Conjunto piloto trasero	8124215	16. Relé	8212469
8a. Tulipa de piloto trasero	8124449	17. Relé de arranque	8124636
8b. Captafaro	8124450	18. Claxón	8124100

7.4. CHASIS

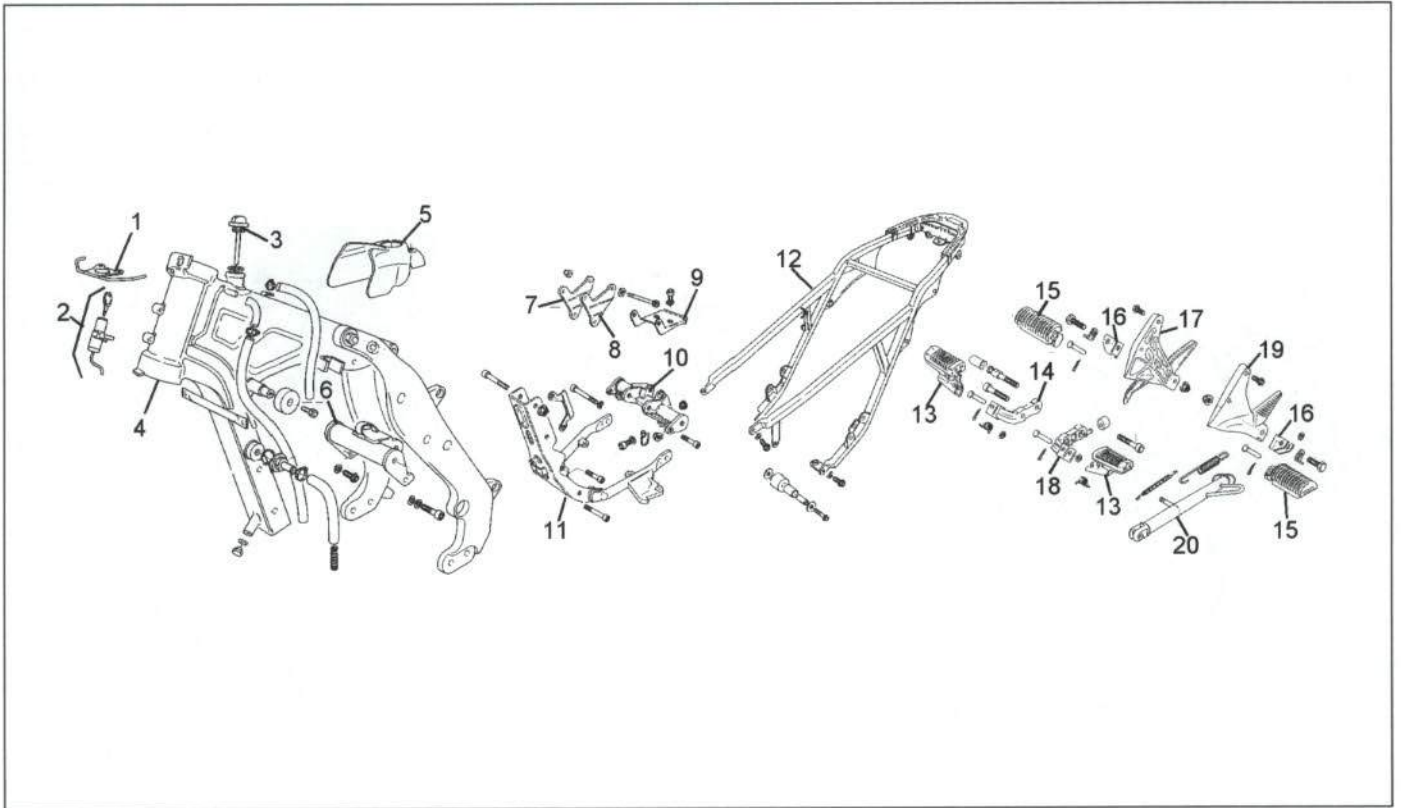


Figura 12.- Despiece del chasis

<u>Piezas</u>	<u>Referencia</u>	<u>Piezas</u>	<u>Referencia</u>
1. Protección del seguro de dirección	8138124	12. Subchasis	8135765
2. Clausor	8112710	13. Estribera del conductor	8146046
3. Varilla de aceite	8102393	14. Soporte de la estribera derecha del conductor.	8146041
4. Chasis	8146044	15. Estribera de pasajero	8146045
5. Protector	8138772	16. Perno de estribera de pasajero	8134280
6. Soporte del amortiguador	8134441	17. Soporte de la estribera de pasajero derecha	8135875
7. Soporte superior derecho del motor	8134190	18. Soporte de la estribera de conductor izquierda	8146040
8. Soporte superior izquierdo del amortiguador	8134234	19. Soporte de la estribera de pasajero izquierda	8135877
9. Soporte trasero del depósito de combustible	8135767	20. Caballete lateral	8135703
10. Soporte de la bieleta de suspensión	8135683		
11. Cuna del motor	8135986		

7.5. MOTOR

7.5.1. Cárters y refrigeración

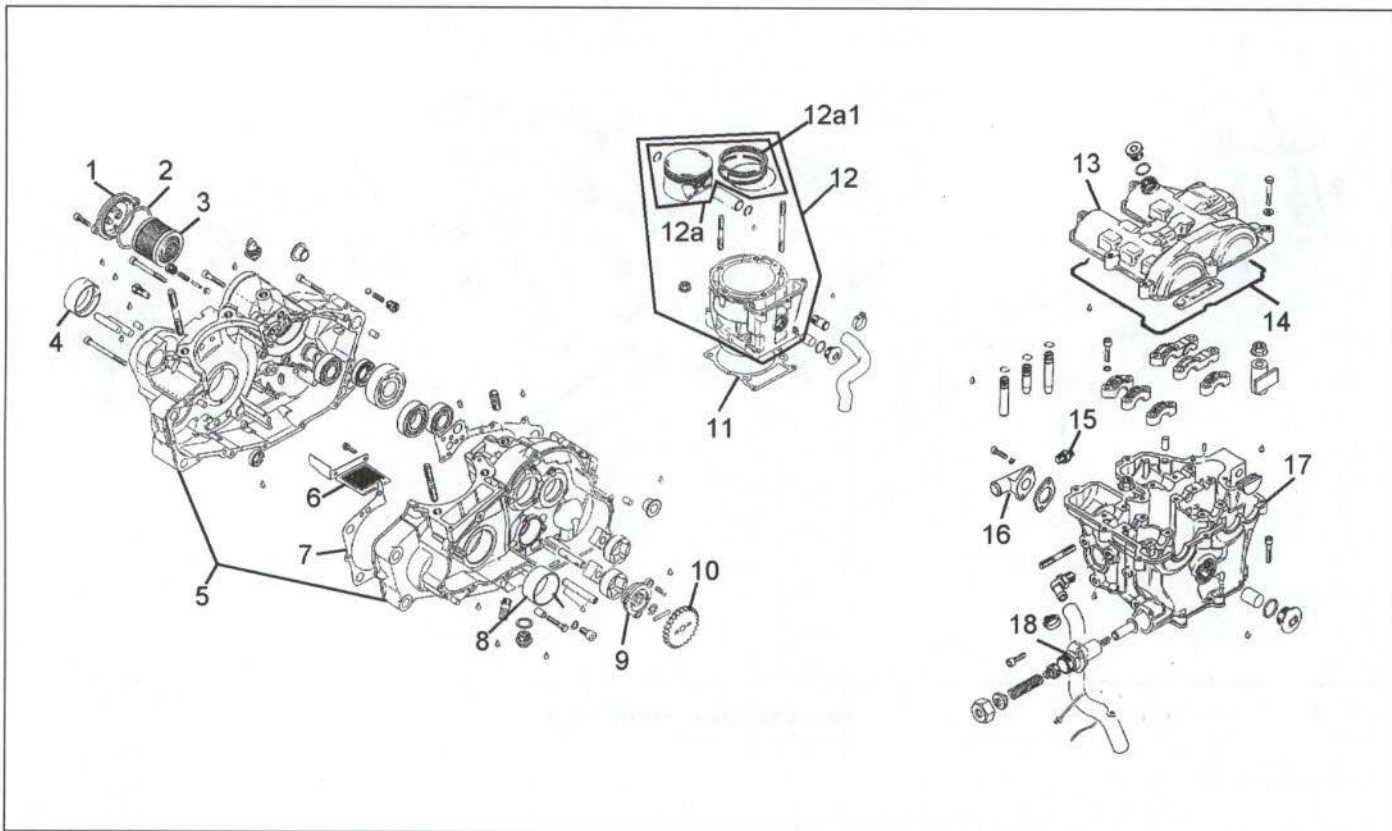


Figura 13.- Despiece del cárter y refrigeración

<u>Piezas</u>	<u>Referencia</u>	<u>Piezas</u>	<u>Referencia</u>
1. Tapa filtro de aire	0210411	11. Junta de cilindro	0230592
2. Junta tórica	0230920	12. Cilindro con pistón	0223519
3. Filtro de aceite	0256185	12a. Pistón completo	0294285
4. Buje	0233675	12a1. Segmentos	0295184
5. Conjunto de cárteres	0295166	13. Tapa de culata	0210674
6. Redecilla de aceite	0256321	14. Junta de la tapa de la culata	0230540
7. Junta de cárteres	0250910	15. Sensor de temperatura	0222420
8. Buje	0233680	16. Empalme angular	0222226
9. Tapa de la bomba de aceite	0210640	17. Culata	0613156
10. Engranaje de la bomba de aceite	0234560	18. Tensor de la cadena de distribución	0236086

7.5.2. Pistón, cilindro y cigüeñal

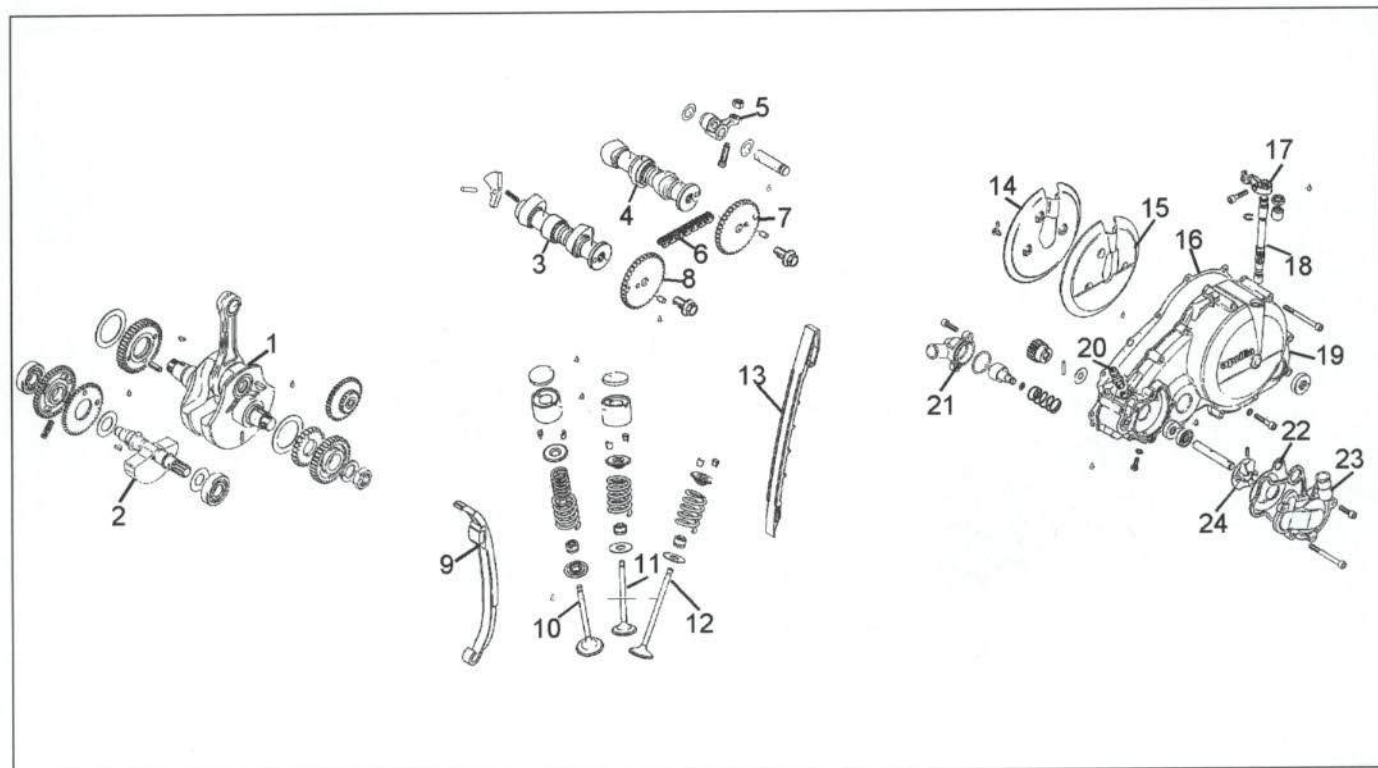


Figura 14.- Despiece del pistón, cigüeñal y distribución

<u>Piezas</u>	<u>Referencia</u>	<u>Piezas</u>	<u>Referencia</u>
1. Conjunto cigüeñal	0295191	13. Patín guía de la cadena derecho	0236126
2. Contraárbol	0237999	14. Soporte de panel	0275030
3. Árbol de levas de escape	0237105	15. Panel fonoabsorbente	0260300
4. Árbol de levas de admisión	0237095	16. Junta de la tapa del embrague	0230581
5. Balancín del conjunto de admisión	0253605	17. Palanca del embrague	0248305
6. Cadena de distribución	0297760	18. Eje del embrague	0237022
7. Engranaje de distribución de admisión	0253945	19. Tapa del embrague	0210379
8. Engranaje de distribución de escape	0253947	20. Alojamiento del termostato	0222300
9. Patín guía de la cadena izquierdo	0236115	21. Pantalla de la bomba de agua	0222290
10. Válvulas de escape (2)	0253620	22. Cuerpo de la bomba de agua	0222214
11. Válvulas de admisión (2)	0253610	23. Junta del cuerpo bomba de agua	0230330
12. Válvula de admisión	0253615		

7.5.3. Encendido

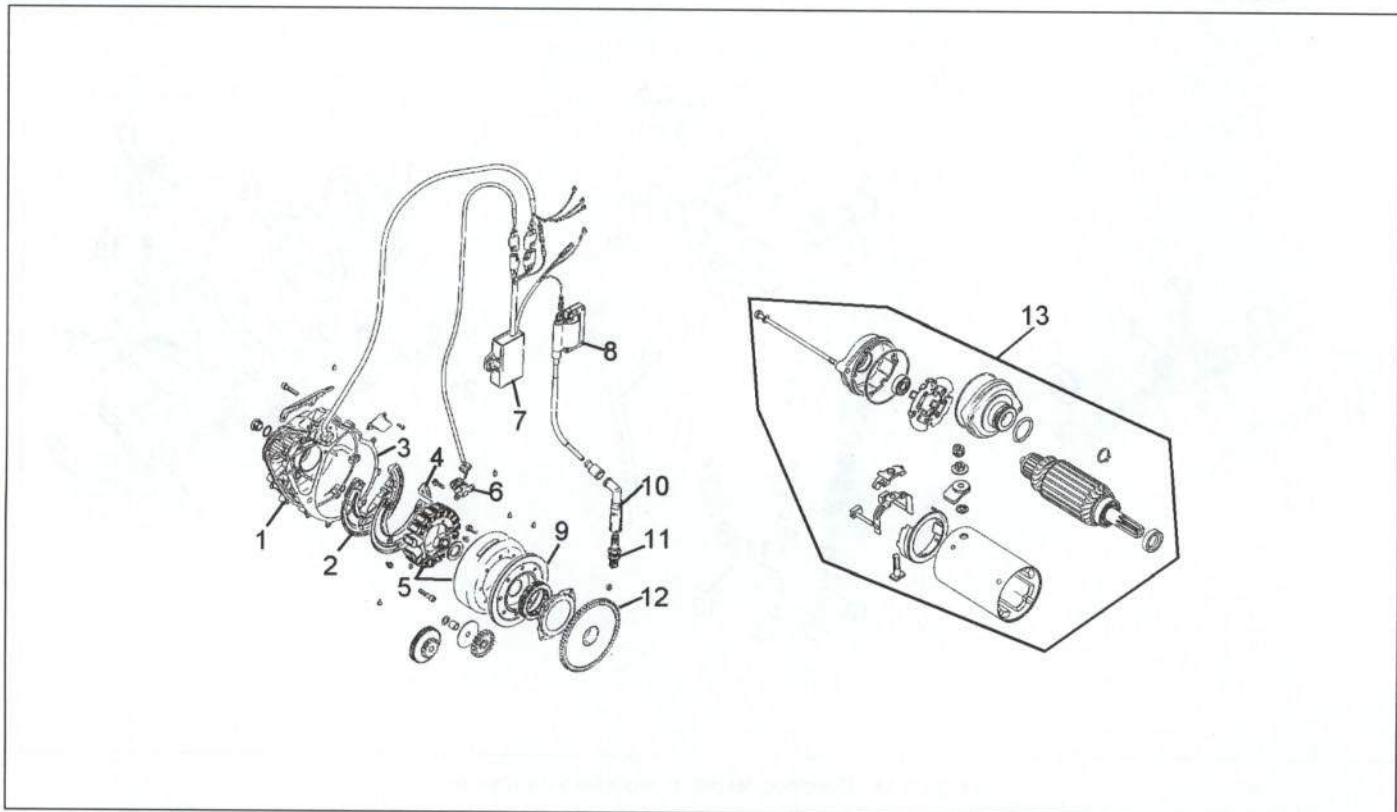


Figura 15.- Arranque y encendido

<u>Piezas</u>	<u>Referencia</u>	<u>Piezas</u>	<u>Referencia</u>
1. Tapa de encendido	0210386	8. Bobina AT	0265355
2. Panel fonoabsorbente	0260305	9. Brida del volante magnético	0264577
3. Junta de la tapa de encendido	0250920	10. Capuchón de la bujía	0264861
4. Soporte del panel absorbente	0275035	11. Bujía	0297542
5. Volante magnético	0264577	12. Engranaje de la rueda libre	0634317
6. Pick-up	0265155	13. Motor de arranque	0294351
7. Unidad de encendido CDI	0265365		

7.5.4. Admisión y escape

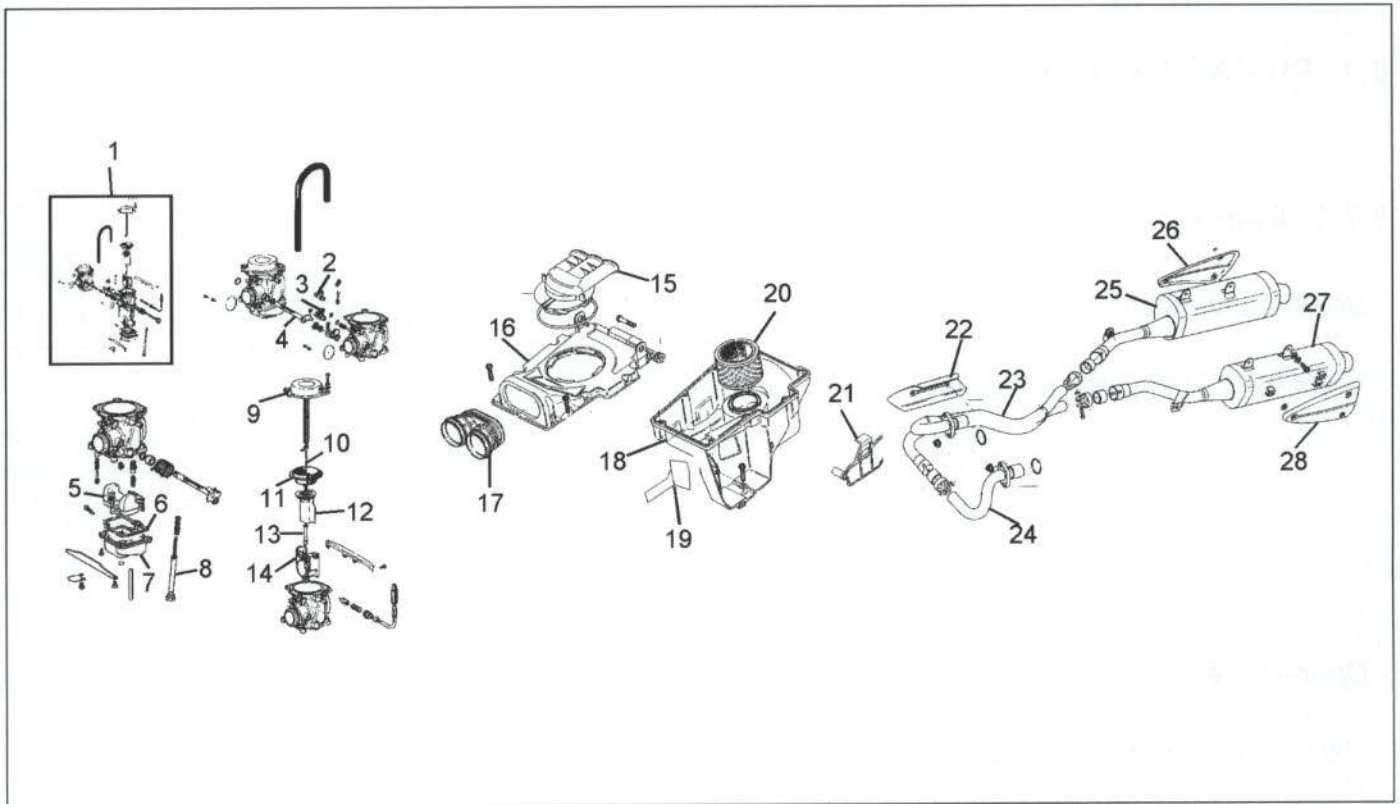


Figura 16.- Despiece de admisión y escape

<u>Piezas</u>	<u>Referencia</u>	<u>Piezas</u>	<u>Referencia</u>
1. Conjunto carburador (2)	8106460	16. Tapa de la caja del filtro de aire	8138770
2. Tubo de empalme	8122815	17. Manguito de admisión	8144040
3. Empalme	8122809	18. Base de la caja del filtro de aire	8138509
4. Eje de la válvula estrangulamiento	8122842	19. Panel atómico	8117118
5. Flotador	8122813	20. Filtro de aire	8102715
6. Retén de aceite	8122839	21. Placa de cierre de la batería	8138753
7. Cuba	8106555	22. Protector derecho del colector de escape	8135978
8. Registro del cable	8106454	23. Colector de escape derecho	8135979
9. Tapa del carburador	8122850	24. Colector de escape izquierdo	8119427
10. Aguja	8106453	25. Silencioso derecho	8119367
11. Membrana	8122852	26. Protector del silencioso derecho	8119463
12. Válvula	8122811	27. Silencioso izquierdo	8119369
13. Atomizador	8122807	28. Protector del silencioso izquierdo	8119464
14. Tapa de válvula	8122840		
15. Toma de admisión	8144041		

8. MÉTODOS DE TRABAJO

8.1. PIEZAS EXTERIORES

8.1.1. Asiento

- Unión de la pieza

En la figura 17 se muestra su unión.

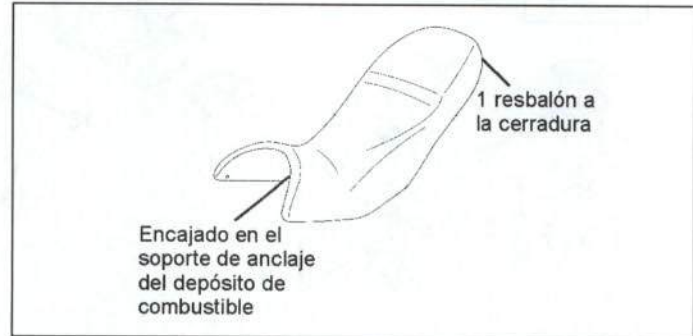


Figura 17.- Unión del asiento

- Operaciones previas para su sustitución

Su sustitución no necesita ningún desmontaje previo.

8.1.2. Portaequipajes

- Unión de la pieza

La figura 18 representa su anclaje.

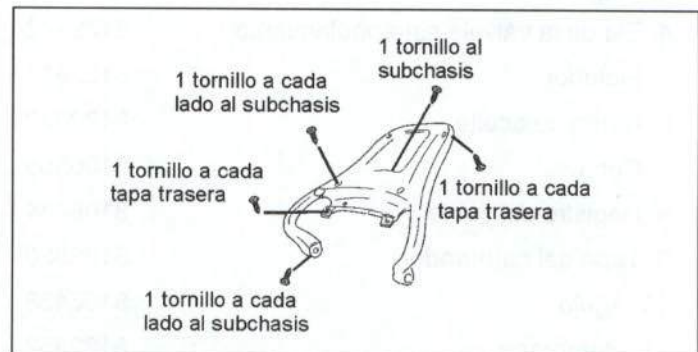


Figura 18.- Unión del portaequipajes

- Operaciones previas para su sustitución

Para su sustitución es necesario desmontar previamente el asiento.

8.1.3. Tapa trasera

- Unión de la pieza

Su unión se representa en la figura 19.

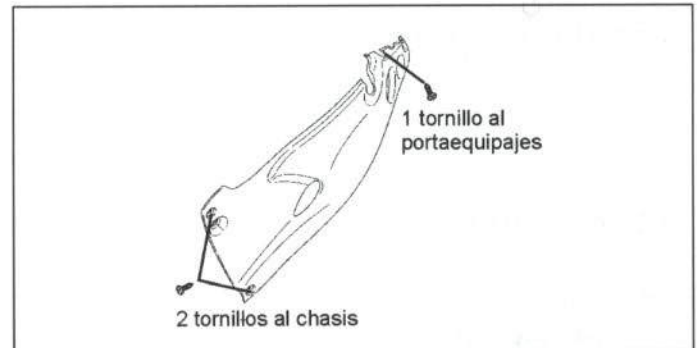


Figura 19.- Unión de la tapa trasera

- Operaciones previas para su sustitución

Su sustitución precisa el desmontaje previo del asiento.

8.1.4. Portamatrículas

- Unión de la pieza

En la figura 20 se indica su anclaje.

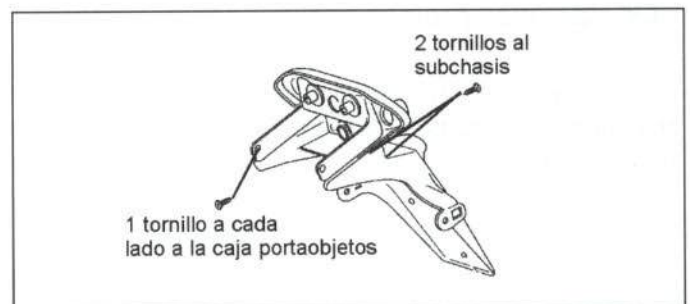


Figura 20.- Unión del portamatrículas

- Operaciones previas para su sustitución

- Asiento
- Portaequipajes
- Tapa trasera derecha
- Tapa trasera izquierda
- Piloto trasero
- Desconectar instalación trasera
- Intermitente trasero derecho
- Intermitente trasero izquierdo

8.1.5. Piloto trasero

- Unión de la pieza

En la figura 21 se indica su anclaje.

- Operaciones previas para su sustitución

- Asiento
- Tapa trasera derecha
- Tapa trasera izquierda
- Desconectar instalación



Figura 21.- Unión del piloto trasero

8.1.6. Intermitente trasero

- Unión de la pieza

En la figura 22 se indica su anclaje.

- Operaciones previas para su sustitución

Para su sustitución, es necesario desmontar anteriormente la tulipa del intermitente para desconectar la instalación.



Figura 22.- Unión del intermitente trasero

8.1.7. Soporte de la estribera izquierda de pasajero

- Unión de la pieza

Su unión se representa en la figura 23.

- Operaciones previas para su sustitución

- Asiento
- Tapa trasera izquierda

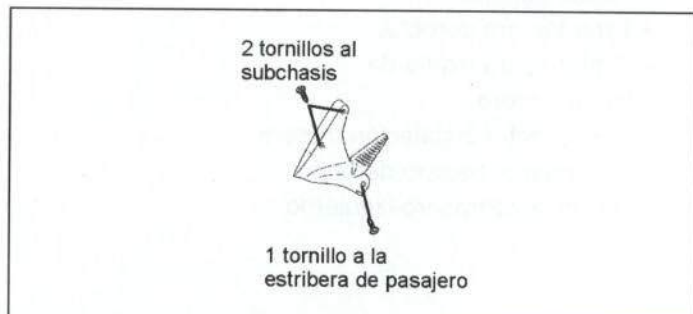


Figura 23.- Unión del soporte de la estribera izquierda de pasajero

8.1.8. Silencioso izquierdo

- Unión de la pieza

Su unión se representa en la figura 24.

- Operaciones previas para su sustitución

- Asiento
- Tapa trasera izquierda
- Soporte de la estribera izquierda de pasajero

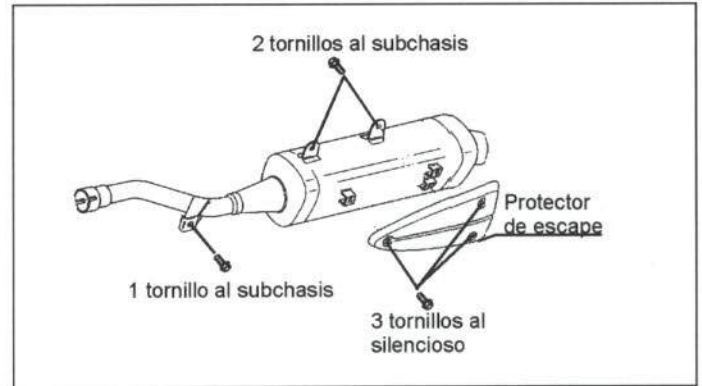


Figura 24.- Unión del silencioso izquierdo

8.1.9. Depósito de combustible

- Unión de la pieza

En la figura 25 se indica su anclaje.

- Operaciones previas para su sustitución

- Asiento

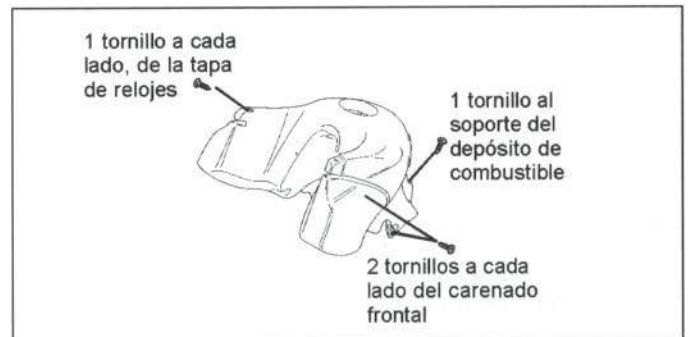


Figura 25.- Unión del depósito de combustible

8.1.10. Tapa de relojes

- Unión de la pieza

En la figura 26 se indica su anclaje.

- Operaciones previas para su sustitución

Su sustitución no necesita ningún desmontaje previo.

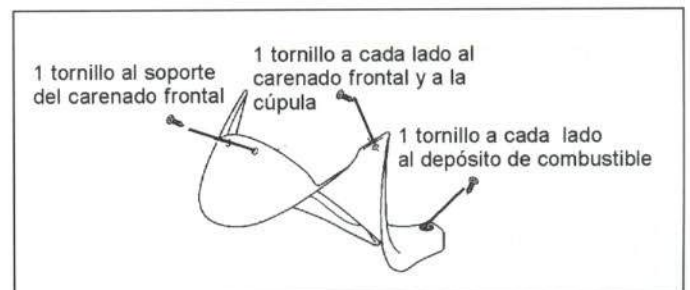


Figura 26.- Unión de la tapa de relojes

8.1.11. Cúpula

- Unión de la pieza

Su unión se representa en la figura 27.

- Operaciones previas para su sustitución

Para su sustitución, es necesario desmontar previamente la tapa de relojes.



Figura 27.- Unión de la cúpula

8.1.12. Rejilla de radiador

- Unión de la pieza

Su unión se representa en la figura 28.

- Operaciones previas para su sustitución

Su sustitución no necesita ningún desmontaje previo.

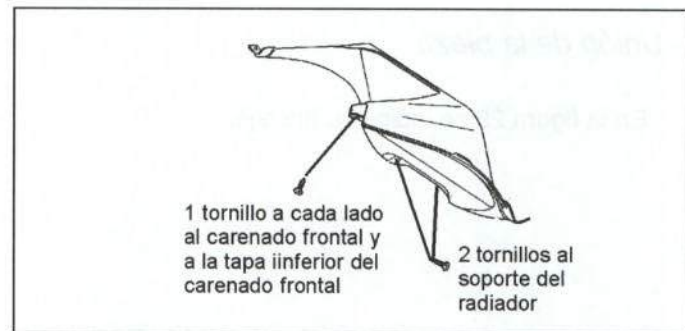


Figura 28.- Unión de la rejilla de radiador

8.1.13. Tapa inferior de carenado frontal

- Unión de la pieza

Su unión se representa en la figura 29.

- Operaciones previas para su sustitución

Para su sustitución, es necesario desmontar previamente la rejilla de radiador.

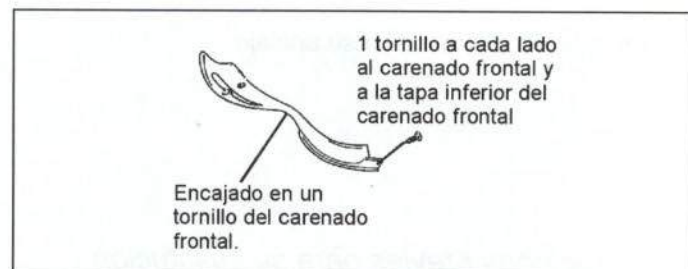


Figura 29.- Unión de la tapa inferior de carenado frontal

8.1.14. Carenado frontal

- Unión de la pieza

Su unión se representa en la figura 30.



Figura 30.- Unión del carenado frontal

- Operaciones previas para su sustitución

- Rejilla de radiador
- Tapa inferior de carenado frontal
- Tapa de relojes
- Cúpula
- Faro delantero
- Intermitente delantero derecho
- Intermitente delantero izquierdo

8.1.15. Protector de la barra de suspensión

- Unión de la pieza

Su unión se representa en la figura 31.



Figura 31.- Unión del protector de la barra de suspensión

- Operaciones previas para su sustitución

Su sustitución no necesita ningún desmontaje previo.

8.1.16. Guardabarros delantero

- Unión de la pieza

En la figura 32 se indica su anclaje.

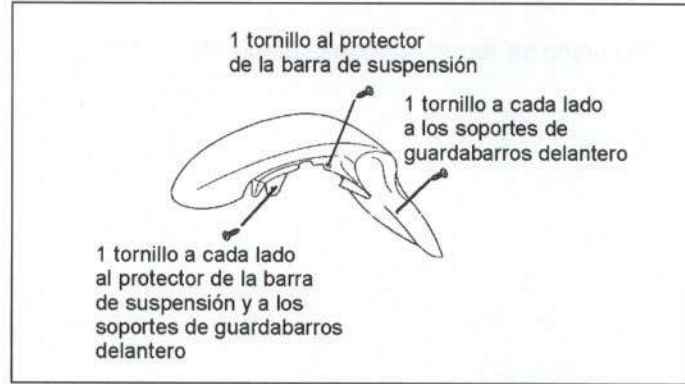


Figura 32.- Unión del guardabarros delantero

- Operaciones previas para su sustitución

- Protector de la barra de suspensión derecha
- Protector de la barra de suspensión izquierda

8.1.17. Soporte del guardabarros delantero

- Unión de la pieza

En la figura 33 se muestra su anclaje.



Figura 33.- Unión del soporte del guardabarros delantero

- Operaciones previas para su sustitución

- Protector de la barra de suspensión derecha
- Protector de la barra de suspensión izquierda
- Guardabarros delantero

8.1.18. Velocímetro de relojes

- Unión de la pieza

Su unión se representa en la figura 34.

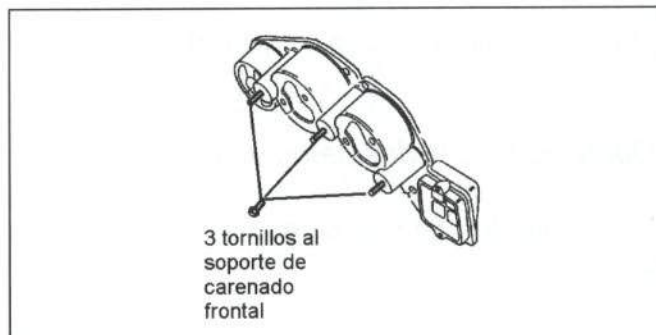


Figura 34.- Unión del velocímetro de relojes

- Operaciones previas para su sustitución

- Rejilla del radiador
- Tapa inferior del carenado frontal
- Tapa de relojes
- Cable cuentakilómetros
- Cable contarrevoluciones
- Instalación del velocímetro

8.1.19. Soporte del carenado frontal

- Unión de la pieza

Su unión se representa en la figura 35.

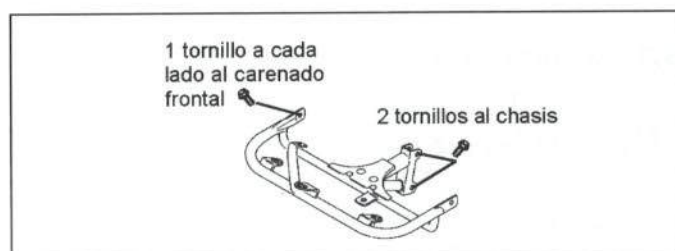


Figura 35.- Unión del soporte del carenado frontal

- Operaciones previas para su sustitución

- Rejilla del radiador
- Tapa inferior del carenado frontal
- Tapa de relojes
- Cable cuentakilómetros
- Cable contarrevoluciones
- Instalación de relojes
- Relojes

8.1.20. Guardamanos

- Unión de la pieza

Su unión se representa en la figura 36.

- Operaciones previas para su sustitución

Su sustitución no precisa de ningún desmontaje previo.



Figura 36.- Unión del guardamanos

8.1.21. Espejo retrovisor

- Unión de la pieza

Su unión se representa en la figura 37.

- Operaciones previas para su sustitución

Su sustitución no precisa de ningún desmontaje previo.



Figura 37.- Unión del espejo retrovisor

8.1.22. Manillar

- Unión de la pieza

Su unión se representa en la figura 38.

- Operaciones previas para su sustitución

- Soporte de la maneta de embrague con maneta de embrague
- Soporte de maneta de freno delantero con bomba de freno delantero
- Contrapeso del manillar derecho
- Contrapeso del manillar izquierdo
- Conmutador izquierdo
- Puño izquierdo
- Conmutador derecho
- Puño del acelerador

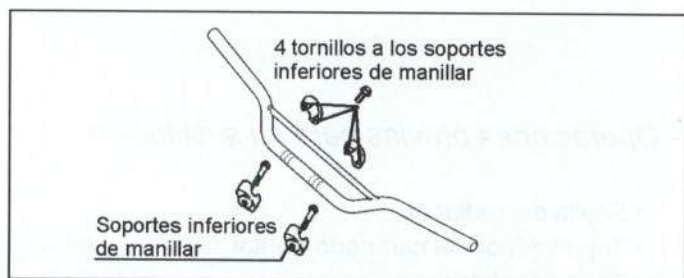


Figura 38.- Unión del manillar

8.1.23. Barra de suspensión izquierda

- Unión de la pieza

La figura 39 se muestra su unión.

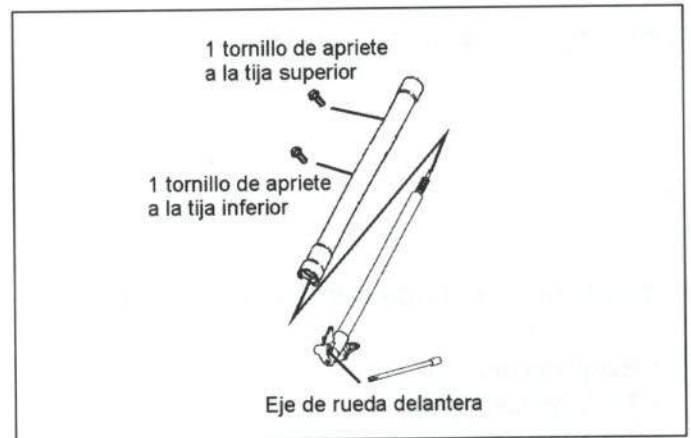


Figura 39.- Unión de la barra de suspensión izquierda

- Operaciones previas para su sustitución

- Rejilla de radiador
- Tapa inferior de carenado frontal
- Tapa de relojes
- Carenado frontal
- Protector de la barra de suspensión derecha
- Protector de la barra de suspensión izquierda
- Guardabarros delantero
- Soporte izquierdo del guardabarros delantero
- Soporte derecho del guardabarros delantero
- Rueda delantera

8.1.24. Tija superior

- Unión de la pieza

La figura 40 muestra su unión.

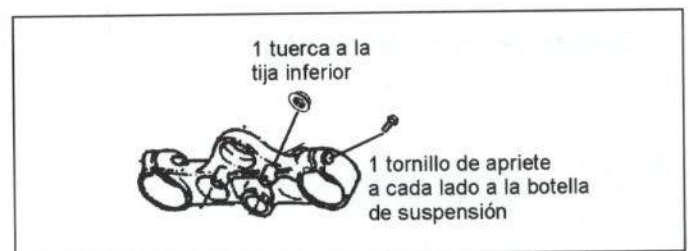


Figura 40.- Unión de la tija superior

- Operaciones previas para su sustitución

- Rejilla de radiador
- Tapa inferior de carenado frontal
- Tapa de relojes
- Carenado frontal
- Conjunto manillar completo
- Soportes inferiores de manillar
- Antirrobo

8.1.25. Tija inferior

- Unión de la pieza

En la figura 41 se muestra su unión.

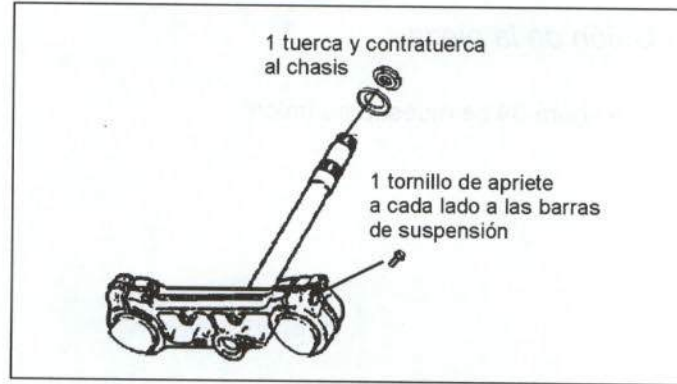


Figura 41.- Unión de la tija inferior

- Operaciones previas para su sustitución

- Rejilla del radiador
- Tapa inferior del carenado frontal
- Tapa de relojes
- Carenado frontal
- Conjunto manillar completo
- Rueda delantera
- Protector de la barra de suspensión derecha
- Protector de la barra de suspensión izquierda
- Guardabarros delantero
- Soporte izquierdo del guardabarros delantero
- Soporte derecho del guardabarros delantero
- Pierna de suspensión derecha
- Pierna de suspensión izquierda
- Tija superior con antirrobo
- Claxon

8.1.26. Radiador

- Unión de la pieza

Su unión se representa en la figura 42.



Figura 42.- Unión del radiador

- Operaciones previas para su sustitución

Para la sustitución del radiador únicamente será necesario desmontar previamente la rejilla del radiador.

8.1.27. Cubrecárter

- Unión de la pieza

En la figura 43 se muestra su unión.

- Operaciones previas para su sustitución

Para la sustitución del cubrecárter no será necesario desmontar ningún elemento adicional.

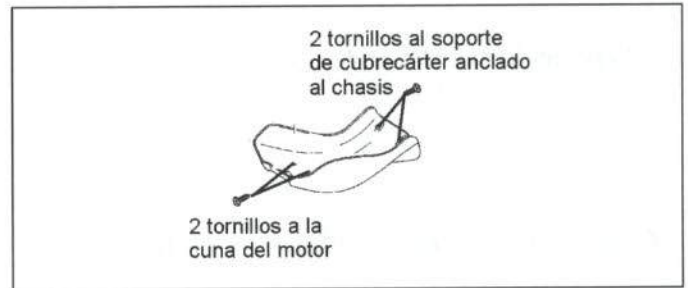


Figura 43.- Unión del cubrecárter

8.1.28. Depósito de agua

- Unión de la pieza

En la figura 44 se muestra su unión.

- Operaciones previas para su sustitución

Para la sustitución del depósito de agua, únicamente será preciso desmontar el cubrecárter.



Figura 44.- Unión del depósito de agua

8.1.29. Basculante

- Unión de la pieza

En la figura 45 se muestra su unión.

- Operaciones previas para su sustitución

- Rueda trasera
- Cubrecadenas
- Soporte de pinza de freno trasero
- Anclaje de la bieleta al basculante

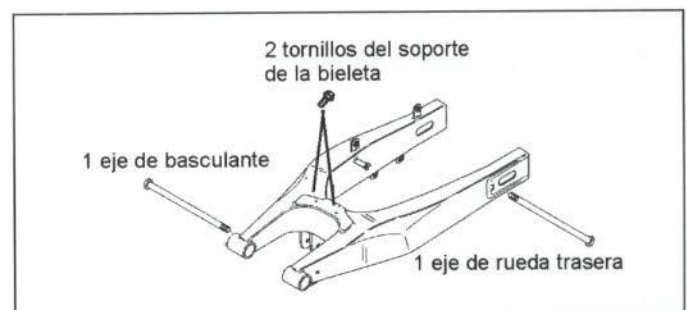


Figura 45.- Unión del basculante

8.1.30. Cubrecadenas

- Unión de la pieza

Su unión se muestra en la figura 46.

- Operaciones previas para su sustitución

Para la sustitución del cubrecadenas no será necesario ningún desmontaje previo.



Figura 46.- Unión del cubrecadenas

8.1.31. Amortiguador trasero

- Unión de la pieza

En la figura 47 se muestra su unión.

- Operaciones previas para su sustitución

Para la sustitución del amortiguador trasero, únicamente será preciso desmontar previamente el anclaje de la bieleta de suspensión al basculante.

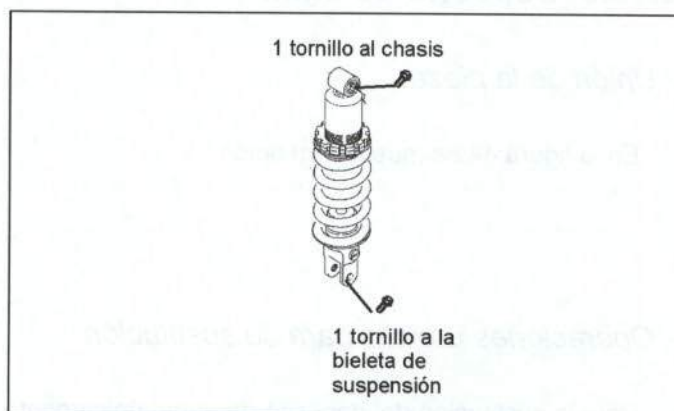


Figura 47.- Unión del amortiguador trasero

8.2. CONJUNTO MOTOR

- Unión de la pieza

En la figura 48 se muestra su unión.



Figura 48.- Unión del conjunto motor

- Operaciones previas para su sustitución

- Rejilla del radiador
- Tapa inferior del carenado frontal
- Tapa de relojes
- Carenado frontal
- Asiento
- Depósito de combustible
- Cubrecárter
- Radiador
- Colector de escape
- Tapa del piñón de la cadena
- Cadena
- Depósito de expansión
- Cable del embrague

8.3. CHASIS

- Unión de la pieza

En la figura 49 se muestra su unión.

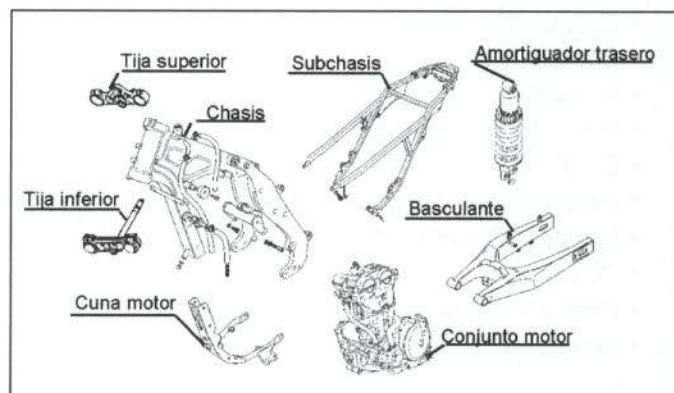


Figura 49.- Unión del chasis

- Operaciones previas para su sustitución

- Rejilla del radiador
- Tapa inferior del carenado frontal
- Tapa de relojes
- Carenado frontal con faro, cúpula e intermitentes
- Pinza de freno delantero
- Cable cuentakilómetros
- Cable del embrague
- Cable cuentarrevoluciones
- Instalación eléctrica delantera
- Velocímetro
- Soporte del carenado frontal
- Puño del acelerador
- Conjunto manillar
- Rueda delantera
- Protector de la barra de suspensión derecha
- Protector de la barra de suspensión izquierda
- Guardabarros delantero

- Soporte izquierdo del guardabarros delantero
- Soporte derecho del guardabarros delantero
- Pierna de suspensión derecha
- Pierna de suspensión izquierda
- Tija superior con antirrobo
- Tija inferior
- Asiento
- Depósito de combustible
- Tapa trasera derecha
- Tapa trasera izquierda
- Portaequipajes
- Desconectar instalación trasera
- Portamatrículas
- Soporte de estribera de pasajero izquierda
- Soporte de estribera de pasajero derecha
- Silencioso izquierdo
- Silencioso derecho
- Rueda trasera
- Soporte de pinza de freno trasero
- Bieleta al amortiguador
- Basculante
- Amortiguador trasero
- Caja portaobjetos
- Caja del filtro de aire
- Cubrecárter
- Radiador
- Depósito de expansión
- Carburador
- Estribera de conductor derecha
- Estribera de conductor izquierda
- Colectores
- Conjunto motor
- Borriqueta





CESVIMAP
CENTRO DE EXPERIMENTACIÓN Y SEGURIDAD VIAL MAPFRE