

CESVIMAP

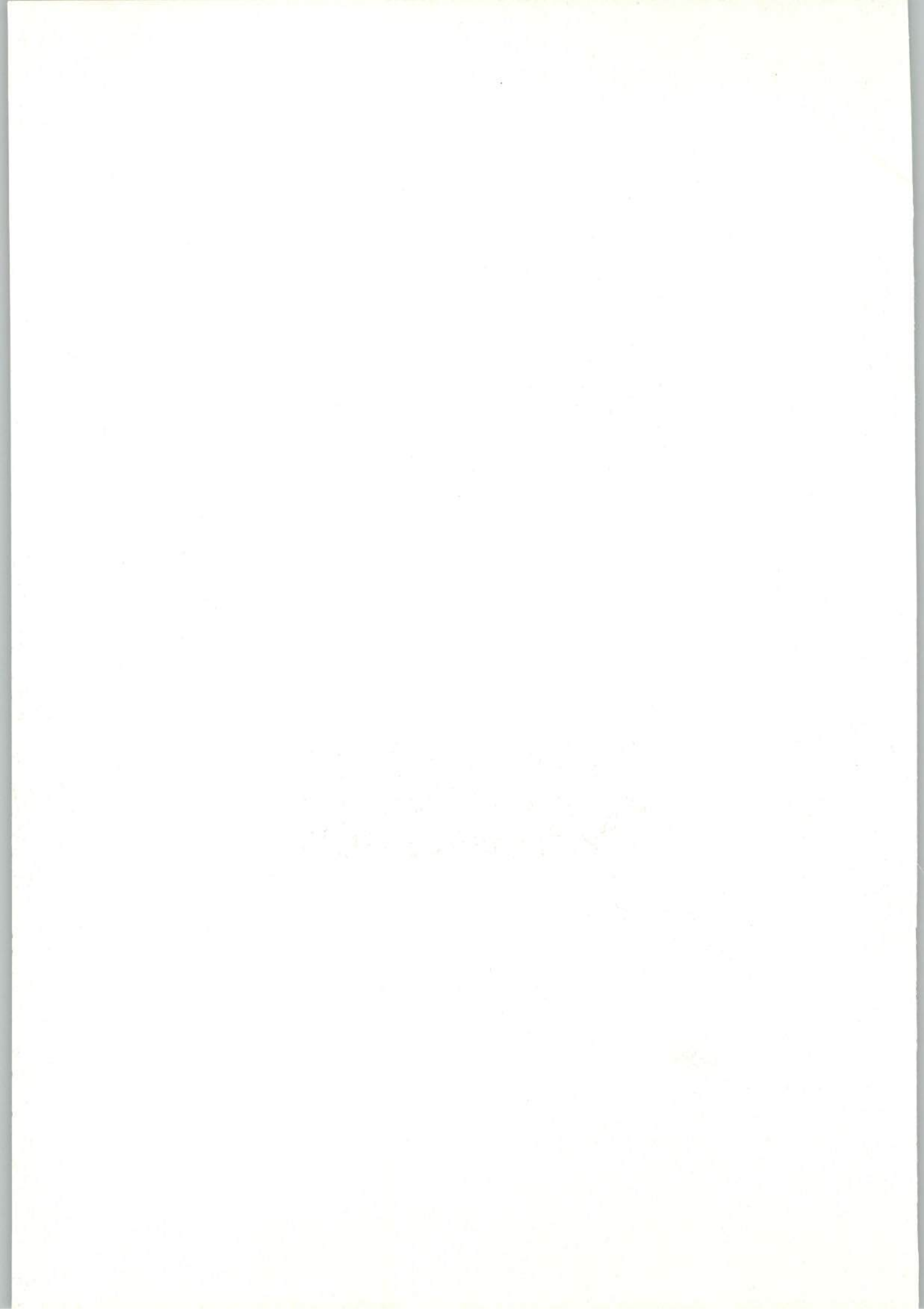
Manual Descriptivo y de Reparabilidad 1999



NISSAN P R I M E R A



CESVIMAP
CENTRO DE EXPERIMENTACION Y SEGURIDAD VIAL MAPFRE



MANUAL DESCRIPTIVO Y DE REPARABILIDAD

NISSAN PRIMERA '96 4P

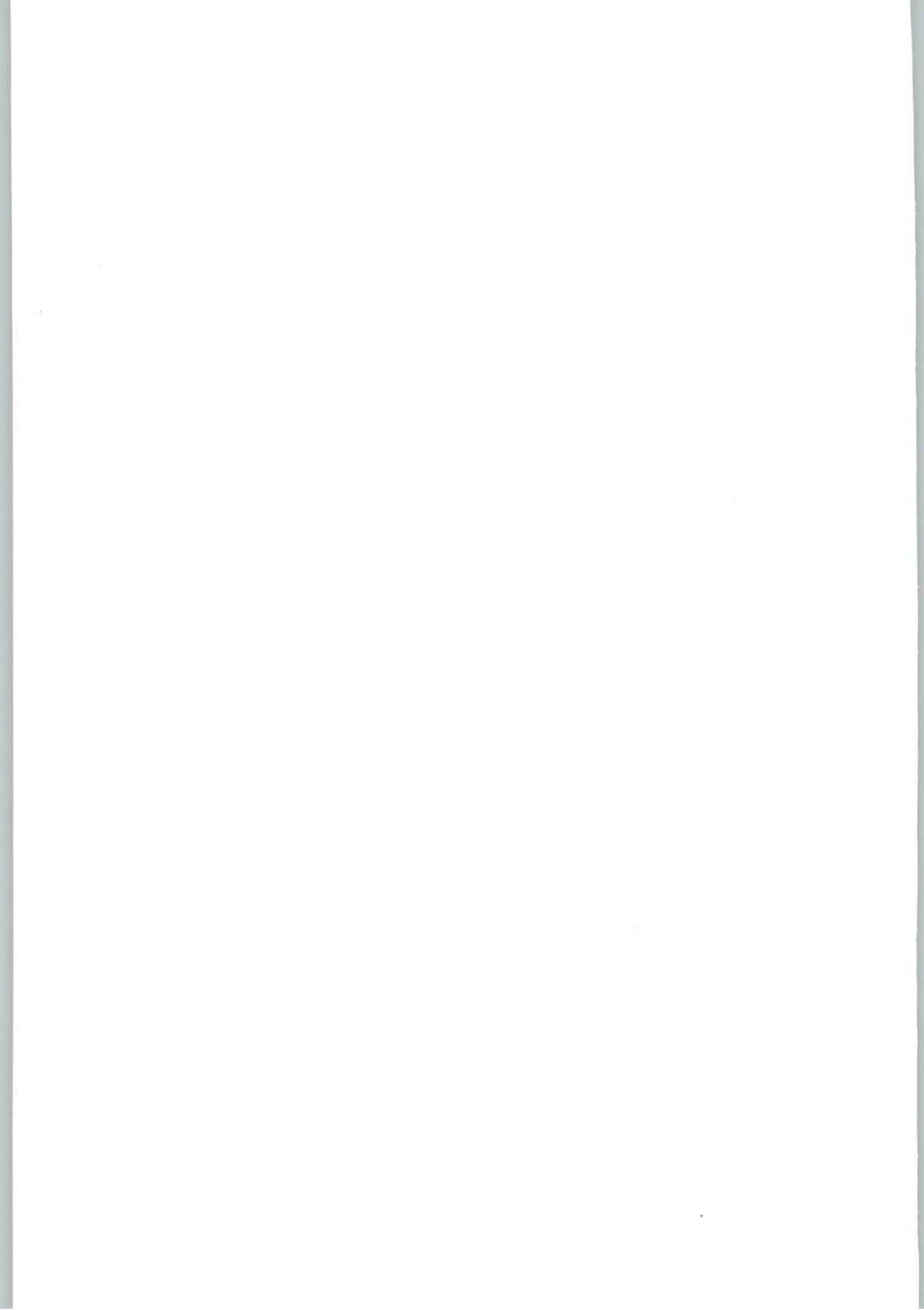
- CARACTERÍSTICAS GENERALES
- ANÁLISIS DE REPARABILIDAD

© CESVIMAP, 1999
(Todos los derechos reservados)

Impreso en España
MIJÁN, Industrias Gráficas Abulenses. Ávila
Depósito Legal: AV. 121-1986

SUMARIO

	<u>Páginas</u>
INTRODUCCIÓN	5
1. DESCRIPCIÓN BÁSICA	6
1.1 Características técnicas	6
1.2 Identificación del vehículo	6
1.3 Dimensiones	9
1.4 Elementos exteriores de material plástico.....	11
1.5 Elementos de la carrocería que suministra el fabricante.....	12
1.6 Sustituciones parciales contempladas por el fabricante	15
2. REPARABILIDAD DE LA CARROCERÍA	16
2.1 Parte delantera	16
2.1.1 Piloto delantero	17
2.1.2 Faro delantero	17
2.1.3 Rejilla delantera.....	18
2.1.4 Guardabarros delantero.....	18
2.1.5 Paragolpes delantero.....	19
2.1.6 Frente delantero.....	20
2.1.7 Traviesa superior delantera.....	22
2.1.8 Chapa portafaros	23
2.1.9 Traviesa inferior.....	24
2.1.10 Aleta delantera.....	25
2.1.11 Capó delantero.....	26
2.1.12 Larguero delantero.....	27
2.2 Parte central.....	29
2.2.1 Puerta delantera	29
2.2.2 Panel de puerta delantera	32
2.2.3 Puerta trasera.....	33
2.2.4 Panel de puerta trasera.....	35
2.2.5 Estribo bajo puertas.....	36
2.3 Parte trasera.....	37
2.3.1 Piloto trasero	38
2.3.2 Paragolpes trasero	38
2.3.3 Aleta trasera	39
2.3.4 Faldón	41
2.3.5 Capó trasero	43
2.3.6 Punta de larguero trasero.....	44
2.4 Elementos mecánicos	46
2.4.1 Radiador-condensador	46
2.4.2 Conjuntos mecánicos delanteros.....	47



INTRODUCCION

El sector del automóvil se caracteriza por su dinamismo. Con relativa frecuencia, los fabricantes incorporan al mercado nuevos modelos, o bien introducen mejoras en los vehículos ya comercializados.

A través de la información facilitada por los medios habituales de difusión, los usuarios -en general- y los técnicos -en particular- tienen noticia de las principales características de funcionamiento, conducción, comportamiento activo, consumo y mantenimiento del vehículo. Pero esta información no es suficiente para los profesionales del sector, especialmente para peritos tasadores y técnicos de reparación, ya que necesitan el conocimiento previo de los detalles constructivos del vehículo y los condicionantes técnicos que intervienen en su reparabilidad.

La finalidad de los Manuales Descriptivos y de Reparabilidad de Vehículos, publicados por CESVIMAP, es proporcionar a ambos colectivos los datos que precisan para efectuar con rigor su trabajo, en beneficio de

los usuarios y del sector en general.

Estos documentos se centran especialmente en aspectos de carrocería y pintura y su contenido está orientado hacia el estudio de las características técnicas y la identificación de los nuevos modelos y materiales, así como a la descripción de cada uno de sus elementos y a la reparabilidad de la carrocería. En ellos se indica, además, la forma de suministro de los recambios y las sustituciones parciales contempladas por el fabricante.

Cada manual se dedica al estudio monográfico de un automóvil determinado, tras su análisis en el Taller Experimental de CESVIMAP.

Queremos resaltar, por último, la importante colaboración prestada por los fabricantes de automóviles, que se hace patente en las donaciones y cesiones de vehículos para su análisis en nuestro Centro.

1. DESCRIPCION BASICA

El Nissan Primera '96 4p es un vehículo situado en el segmento medio-alto del mercado. Su carrocería se comercializa en versiones de 4 y 5 puertas. El modelo de cuatro puertas es el objeto de este manual.

1.1. CARACTERISTICAS TECNICAS

• **Motor y transmisión**

- *Posición:* delantero-transversal, con tracción a las ruedas delanteras.

• **Suspensión**

- *Anterior:* independiente, tipo *multilink*.
 - *Posterior:* multibrazo con sistema de control lineal MLB.

• **Dirección**

Tipo: cremallera asistida.

• **Frenos**

- *Sistema:* doble circuito con servofreno.
 - *Anteriores:* discos ventilados.
 - *Posteriores:* discos o tambor, según modelo.

• **Espesores de la chapa**

Traviesa superior	0,8 mm
Traviesa inferior	0,8 mm
Chapa portafaros	0,8 mm
Aleta delantera	0,8 mm
Frente	0,8 mm
Estribo	0,8 mm
Faldón.....	0,8 mm
Capó delantero	0,8 mm
Puerta delantera	0,8 mm
Puerta trasera	0,8 mm
Aleta trasera	0,8 mm
Chapa portapiloto	0,8 mm

1.2. IDENTIFICACION DEL VEHICULO

Las características que identifican al vehículo se recogen, debidamente codificadas, en diversos puntos de la carrocería, tal y como se refleja en la figura 1.

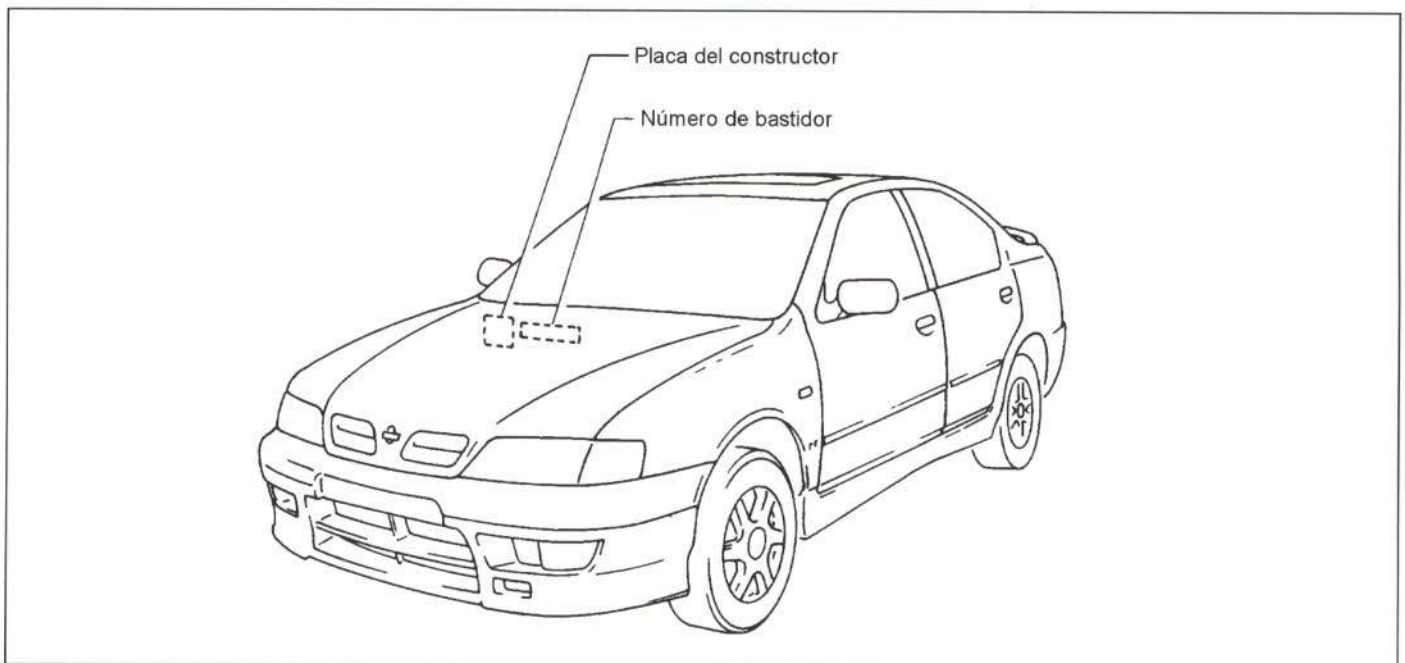


Figura 1.- Situación de las placas de identificación del vehículo y número de bastidor

- **El número de bastidor** se encuentra troquelado en la chapa salpicadero (figura 1).

Consta de 17 caracteres alfanuméricos, cuyo significado se detalla a continuación:

1	2	3	4	5	6	7	8	9	10	11	12	13	14	15	16	17
S	J	N	B	C	A	P	1	1	U	0	1	7	6	7	7	1
											Número de fabricación					
											0: Relleno (no codificado)					
											Destino U: Europa					
											Modelo					
											A: Tracción a 2 ruedas					
											Tipo de motor A: Motor GA16DE C: Motor SR20DE ó SR20DE D: Motor CD20T					
											Tipo de carrocería B: Sedán 4 puertas F: Hatchback de 5 puertas					
Fabricante: SJN: Nissan, Vehículo de pasajeros																

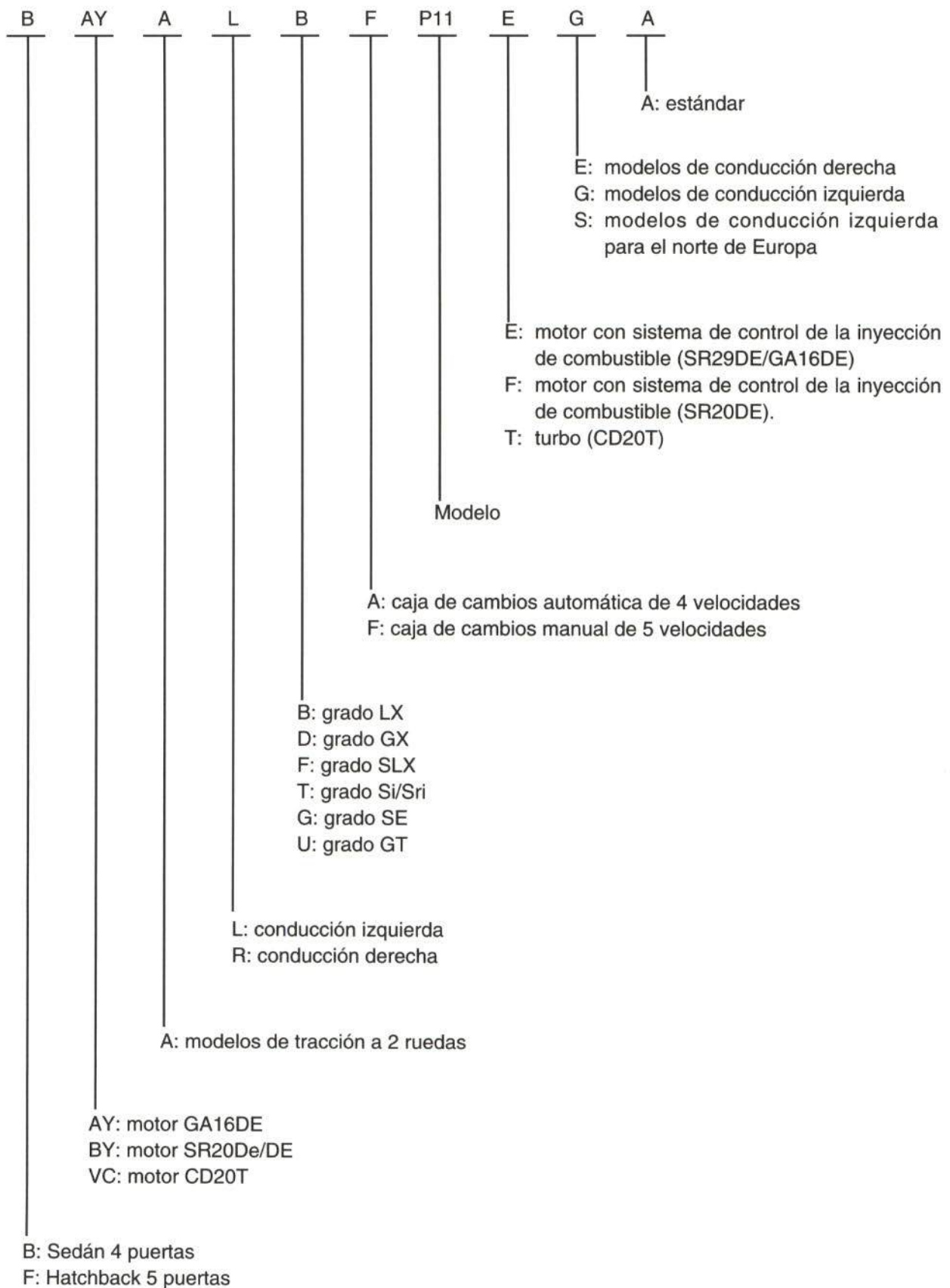
- **La placa del constructor** se encuentra situada en el lado derecho de la chapa salpicadero.

En la figura 2 se indican los datos recogidos en dicha placa.

NISSAN EUROPE N.V.		Razón social del constructor
e11 *93 / 81 * 0060 * 01		Número de homologación del vehículo
SJNBCAP11U0176771		Número de bastidor
1740 Kg		Peso máximo autorizado
3090 Kg		Peso máximo autorizado con remolque
1- 950 Kg		Peso máximo en el eje delantero
2- 875 Kg		Peso máximo en el eje trasero
TYPE TYP	BCAP11	CÓDIGO DE COLOR DE LA CARROCERÍA 326 K
MODEL	BBYALFFP11FGAWCHCH	Número model (según tabla A)

Figura 2.- Placa del constructor

TABLA A



1.3. DIMENSIONES

Las deformaciones que pueda sufrir el vehículo en los elementos portantes sometidos a grandes esfuerzos (largueros, traviesas, pases de rueda, etc.) han de ser verificadas mediante la comprobación de las cotas y dimensiones de una serie de puntos, situados en la parte baja del monocasco. De otra forma, el vehículo

podría presentar problemas de maniobrabilidad, desgaste de ruedas y, en general, disminución de su seguridad activa y pasiva. En la figura 3 se señalan las principales cotas del vehículo en planta y alzado. En las figuras 4, 5 y 6 se dan las medidas exteriores más significativas del vehículo.

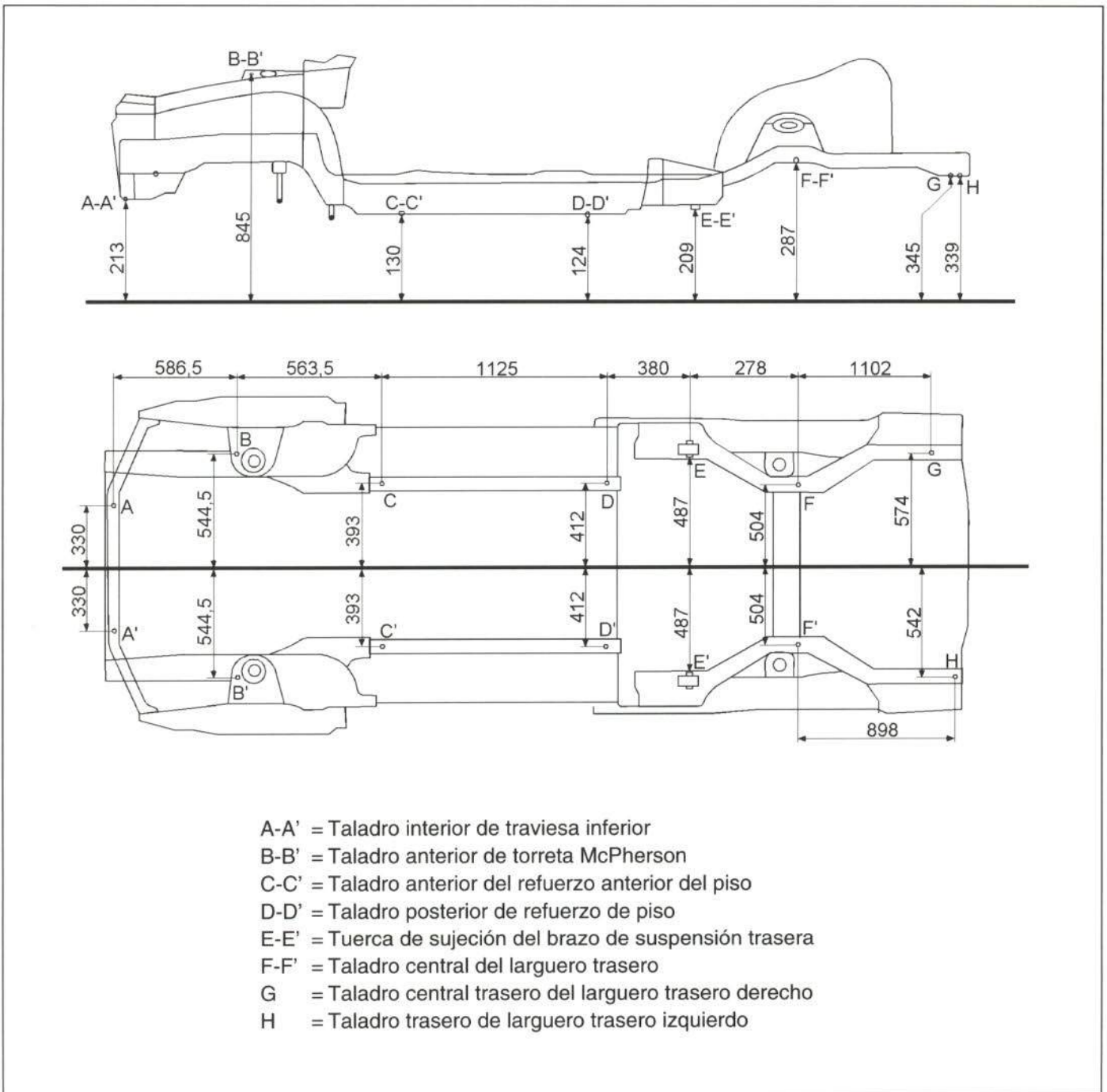


Figura 3.- Cotas de la estructura

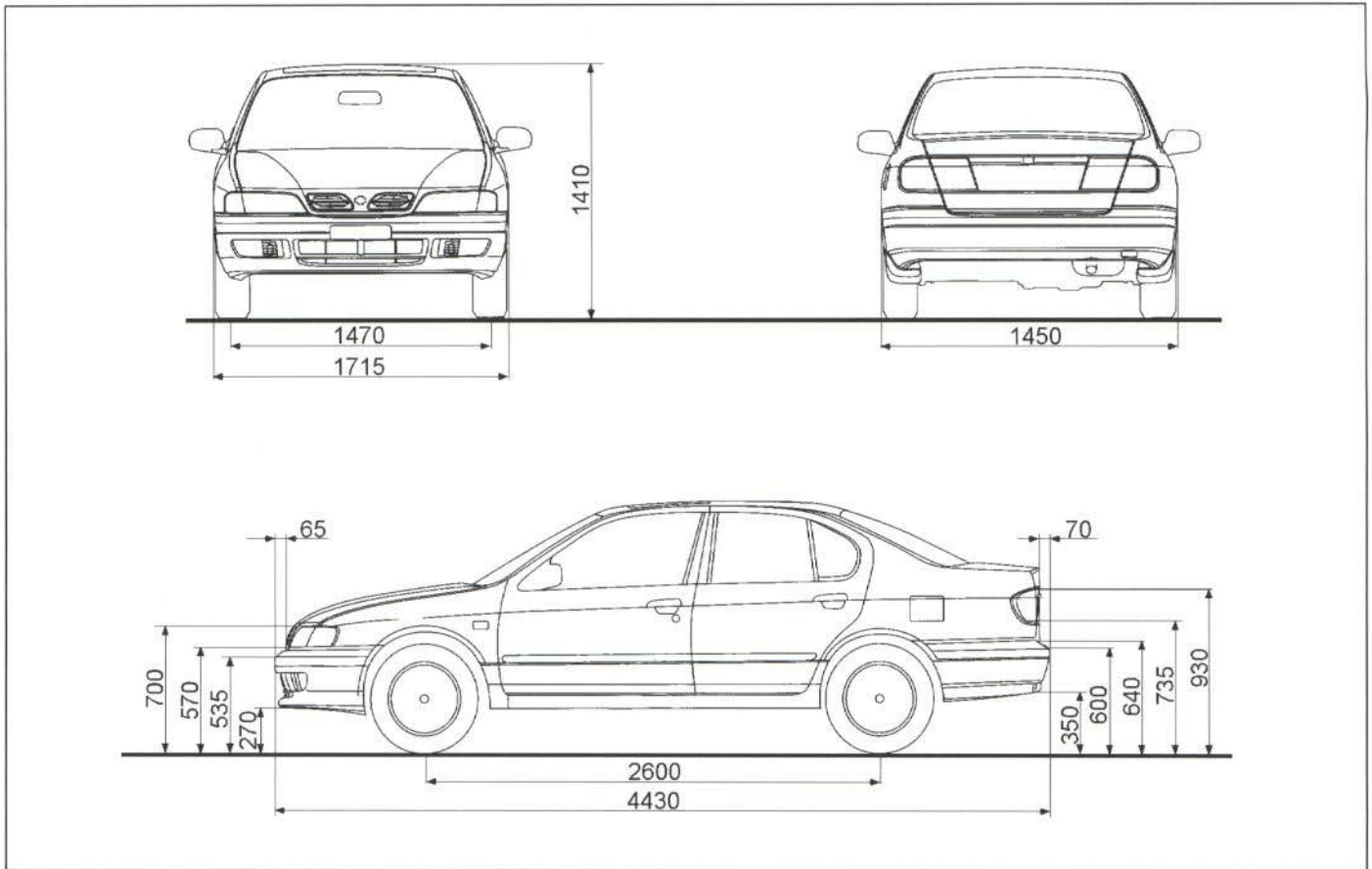


Figura 4.- Dimensiones exteriores del vehículo

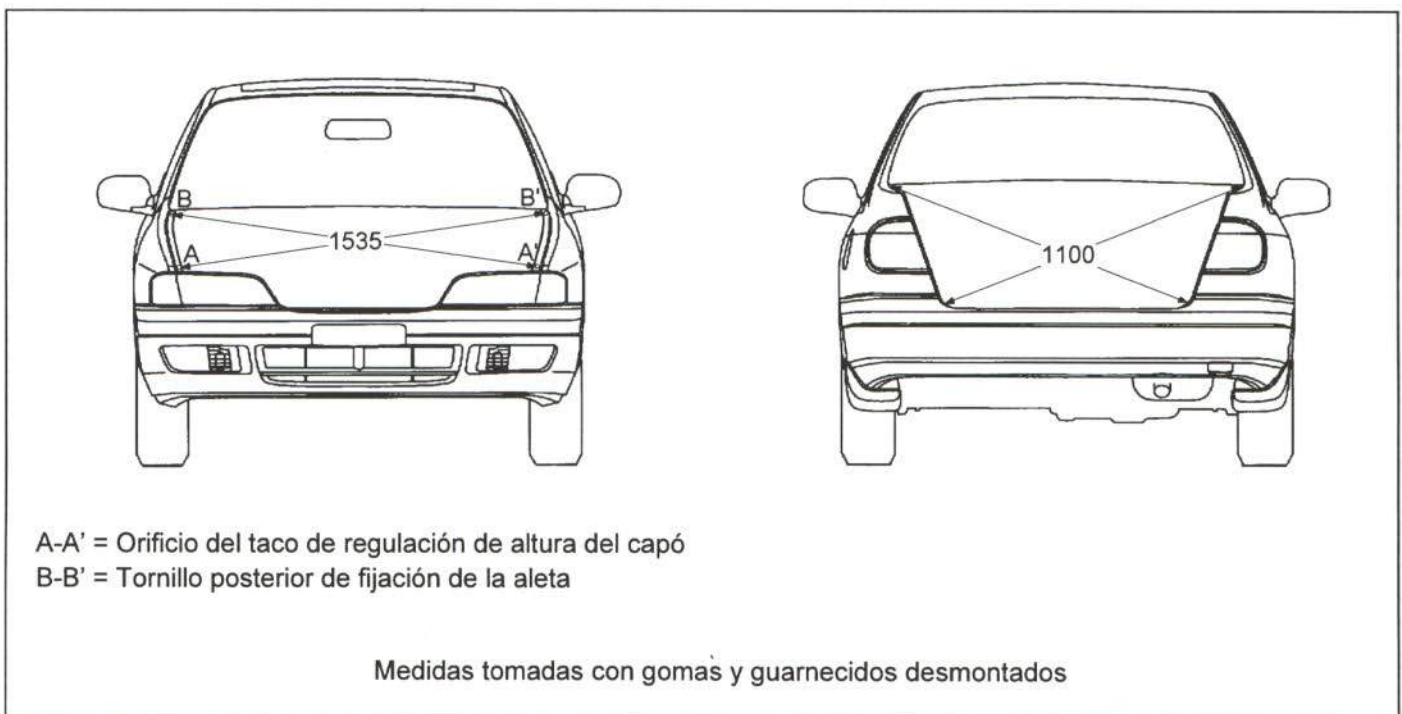
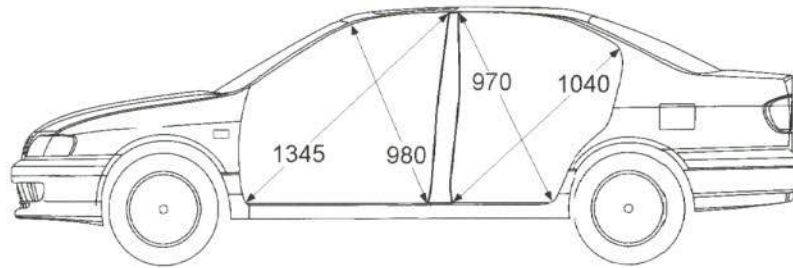


Figura 5.- Cotas de la parte delantera y trasera



Medidas tomadas con gomas y guarnecidos desmontados

Figura 6.- Medidas de los huecos de puerta

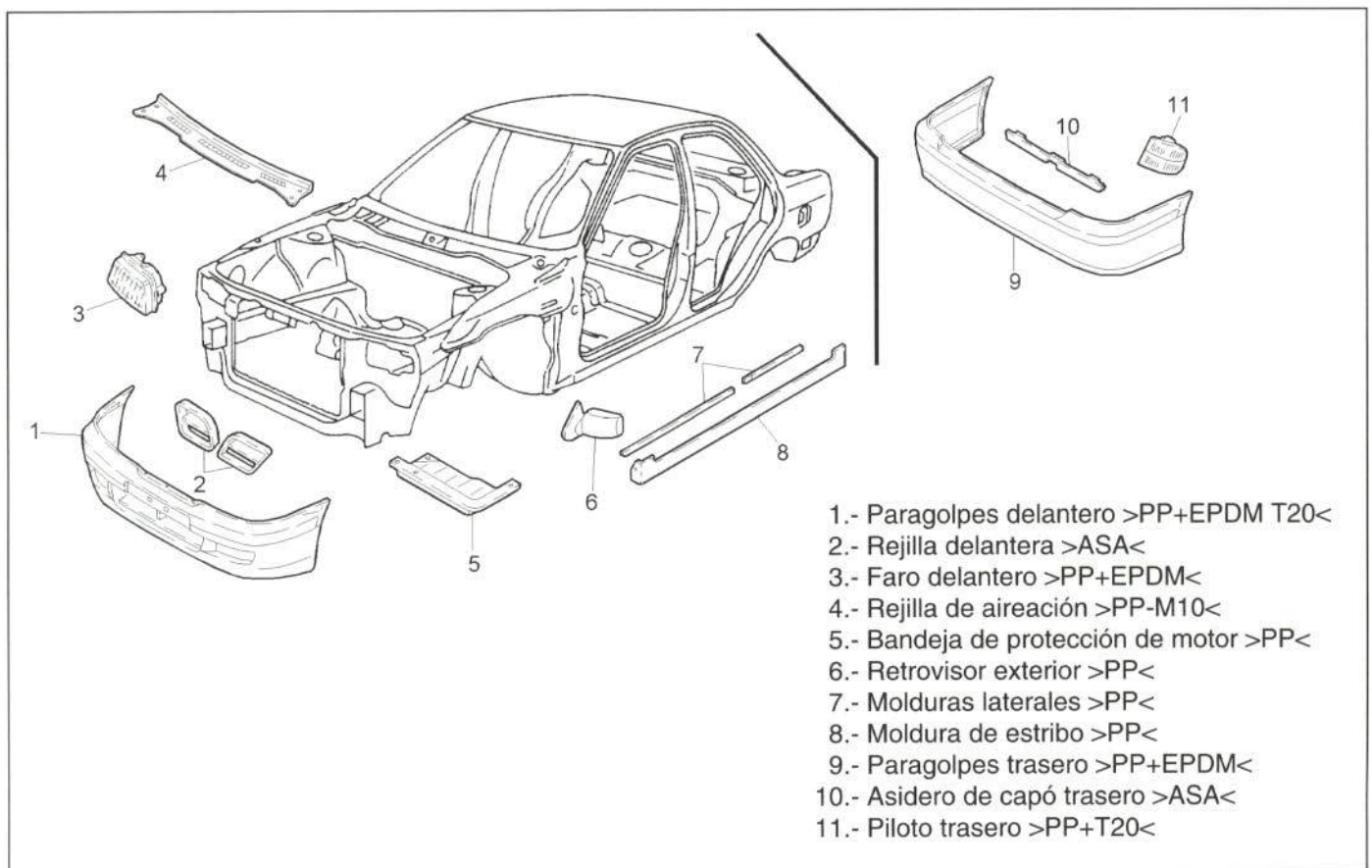
1.4. ELEMENTOS EXTERIORES DE MATERIAL PLASTICO

Entre los elementos exteriores del Nissan Primera '96 4p se encuentran los fabricados en distintos tipos de plásticos, que, debido a su situación, son susceptibles de rotura en caso de colisión.

Estos materiales, además de ser más ligeros, no presentan problemas de corrosión, son relativamente elásticos -lo cual es una ventaja en pequeños golpes- y proporcionan un buen acabado estético. Asimismo, son

reparables mediante procedimientos técnicos apropiados, sin perder sus propiedades.

En la figura 7 se detallan estos elementos y se identifican los tipos de plásticos que los constituyen, así como aquellos con los que puede efectuarse su reparación.



- 1.- Paragolpes delantero >PP+EPDM T20<
- 2.- Rejilla delantera >ASA<
- 3.- Faro delantero >PP+EPDM<
- 4.- Rejilla de aireación >PP-M10<
- 5.- Bandeja de protección de motor >PP<
- 6.- Retrovisor exterior >PP<
- 7.- Molduras laterales >PP<
- 8.- Moldura de estribo >PP<
- 9.- Paragolpes trasero >PP+EPDM<
- 10.- Asidero de capó trasero >ASA<
- 11.- Piloto trasero >PP+T20<

Figura 7.- Elementos exteriores de material plástico

1.5. ELEMENTOS DE LA CARROCERIA QUE SUMINISTRA EL FABRICANTE

Para la reparación del Nissan Primera '96 4p, el fabricante comercializa las piezas que se indican en las figuras 8, 9 y 10. Cada grupo está marcado con un número y los recambios que forman parte de un grupo

se identifican con el mismo número, al que se le añade una letra.

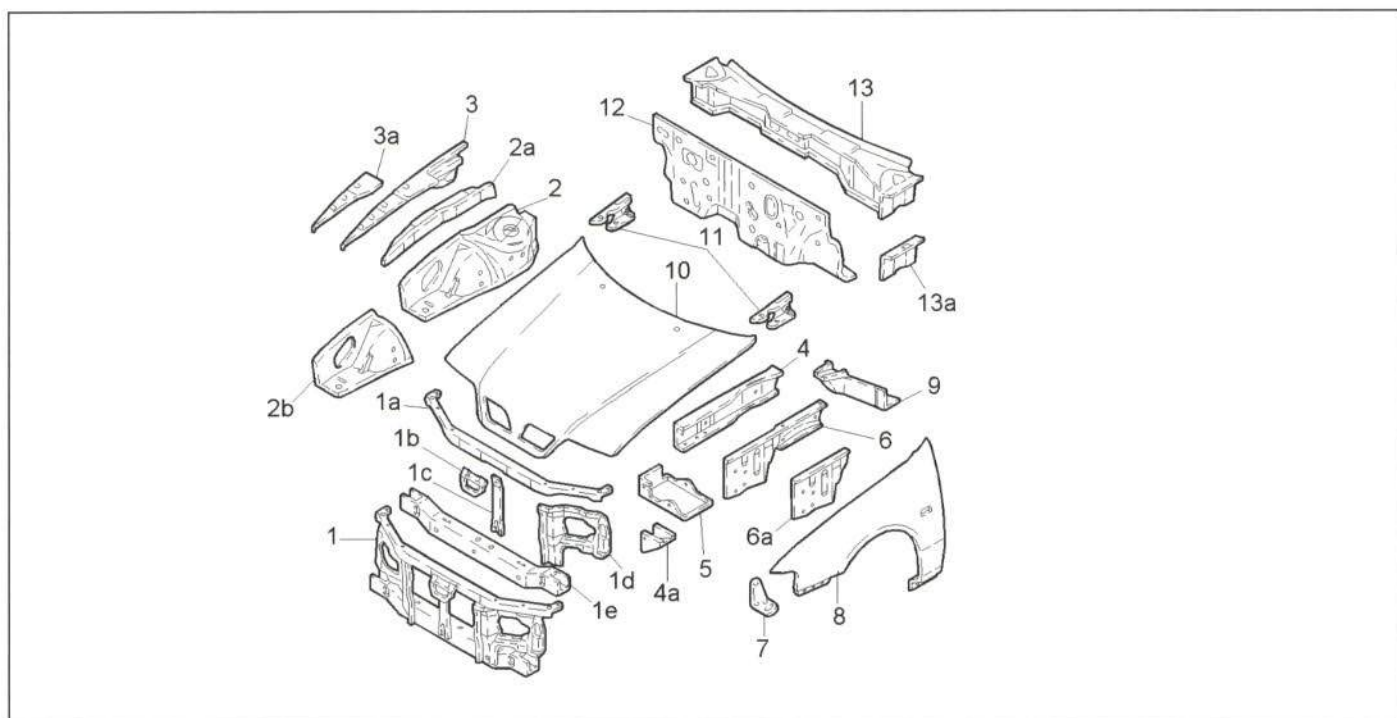


Figura 8.- Despiece de la parte delantera de la carrocería

DESPIECE DE LA PARTE DELANTERA DE LA CARROCERIA

- | | |
|--|--|
| <ul style="list-style-type: none"> 1. Frente delantero. <ul style="list-style-type: none"> 1a. Traviesa superior delantera. 1b. Soporte de cerradura. 1c. Soporte central del frente. 1d. Chapa portafaros. 1e. Traviesa inferior delantera. 2. Pase de rueda delantero. <ul style="list-style-type: none"> 2a. Refuerzo superior de pase de rueda. 2b. Parte anterior del pase de rueda. 3. Refuerzo superior de aleta delantera. <ul style="list-style-type: none"> 3a. Parte anterior del refuerzo superior de aleta. 4. Larguero delantero. <ul style="list-style-type: none"> 4a. Soporte lateral. | <ul style="list-style-type: none"> 5. Soporte de batería. 6. Cierre del larguero delantero. <ul style="list-style-type: none"> 6a. Parte anterior del cierre del larguero delantero. 7. Gancho de remolque. 8. Aleta delantera. 9. Prolongación del larguero delantero. 10. Capó delantero. 11. Bisagras de capó delantero. 12. Chapa salpicadero. 13. Chapa de entrada de aire. <ul style="list-style-type: none"> 13a. Cierre lateral de la chapa de entrada de aire. |
|--|--|

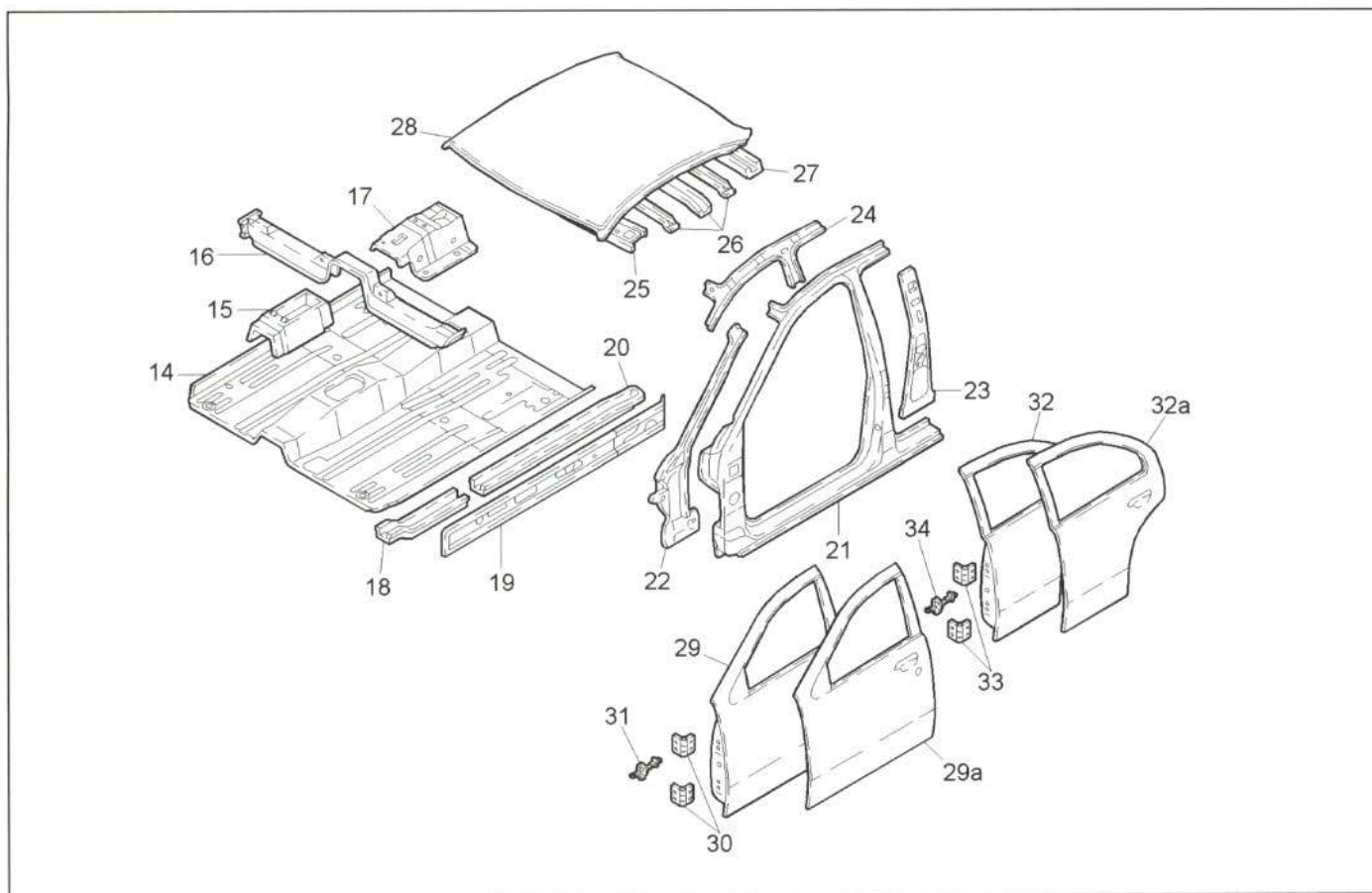


Figura 9.- Despiece de la parte central de la carrocería

DESPIECE DE LA PARTE CENTRAL DE LA CARROCERÍA

- | | |
|--|---|
| 14. Piso de habitáculo. | 26. Traviesas centrales de techo. |
| 15. Parte anterior del túnel del habitáculo. | 27. Traviesa trasera de techo. |
| 16. Refuerzo del túnel del habitáculo. | 28. Techo. |
| 17. Parte posterior del túnel del habitáculo. | 29. Puerta delantera. |
| 18. Refuerzo anterior del piso del habitáculo. | 29a. Panel de puerta delantera. |
| 19. Cierre de estribo. | 30. Bisagras de puerta delantera. |
| 20. Refuerzo posterior del piso habitáculo. | 31. Tirante de freno de puerta delantera. |
| 21. Marco de puerta delantero. | 32. Puerta trasera. |
| 22. Cierre de pilar delantero. | 32a. Panel de puerta trasera. |
| 23. Cierre de pilar central. | 33. Bisagras de puerta trasera. |
| 24. Cierre de montante lateral de techo. | 34. Tirante de freno de puerta trasera. |
| 25. Traviesa delantera de techo. | |

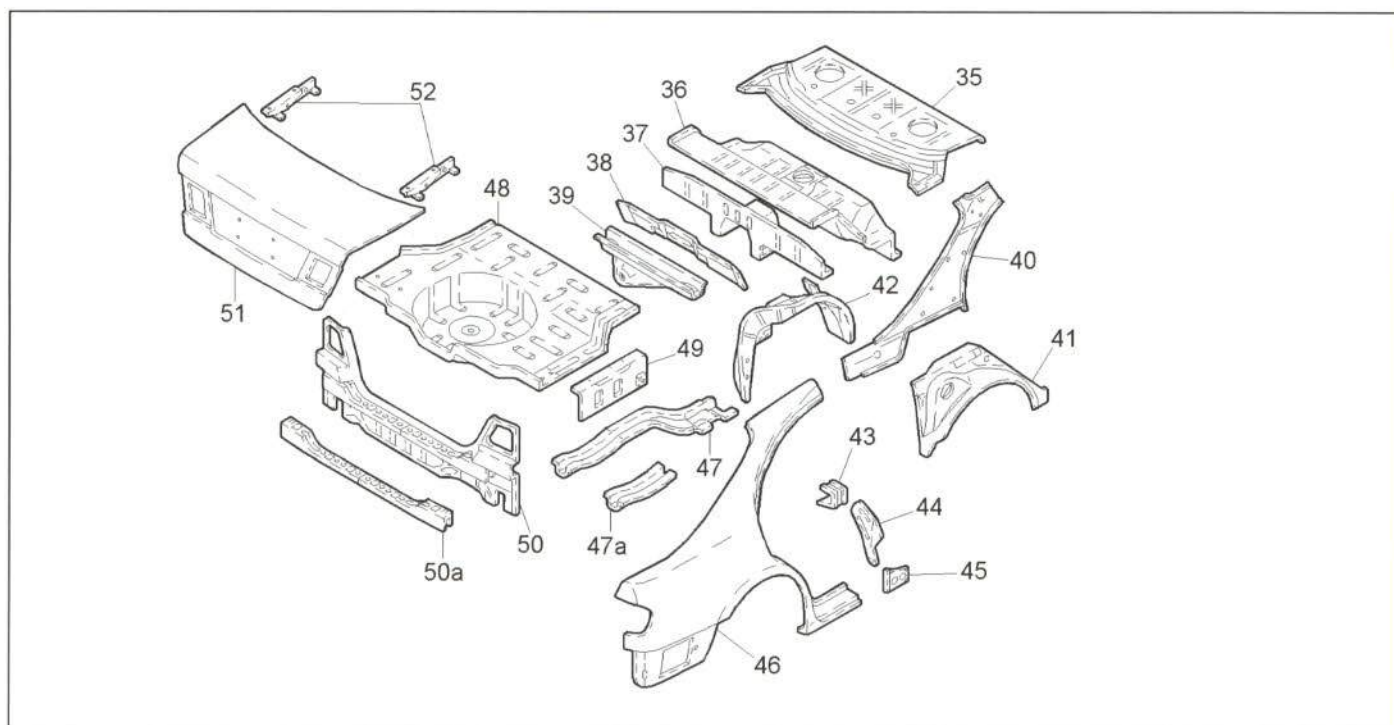


Figura 10.- Despiece de la parte trasera de la carrocería (versión 4 puertas)

DESPIECE DE LA PARTE TRASERA DE LA CARROCERIA (VERSION 4 PUERTAS)

- | | |
|--|---|
| 35. Chapa de bandeja portaobjetos. | 45. Prolongación del pase de rueda trasero. |
| 36. Prolongación del piso maletero. | 46. Aleta trasera. |
| 37. Refuerzo posterior de piso habitáculo. | 47. Larguero trasero. |
| 38. Refuerzo posterior anterior del piso maletero. | 47a. Punta del larguero trasero. |
| 39. Traviesa anterior de piso maletero. | 48. Piso maletero. |
| 40. Cierre de custodia. | 49. Refuerzo lateral del piso maletero. |
| 41. Pase de rueda exterior trasero. | 50. Faldón trasero. |
| 42. Pase de rueda interior trasero. | 50a. Refuerzo superior del faldón trasero. |
| 43. Soporte de cinturón. | 51. Capó trasero. |
| 44. Refuerzo de aleta trasera. | 52. Bisagras de capó trasero. |

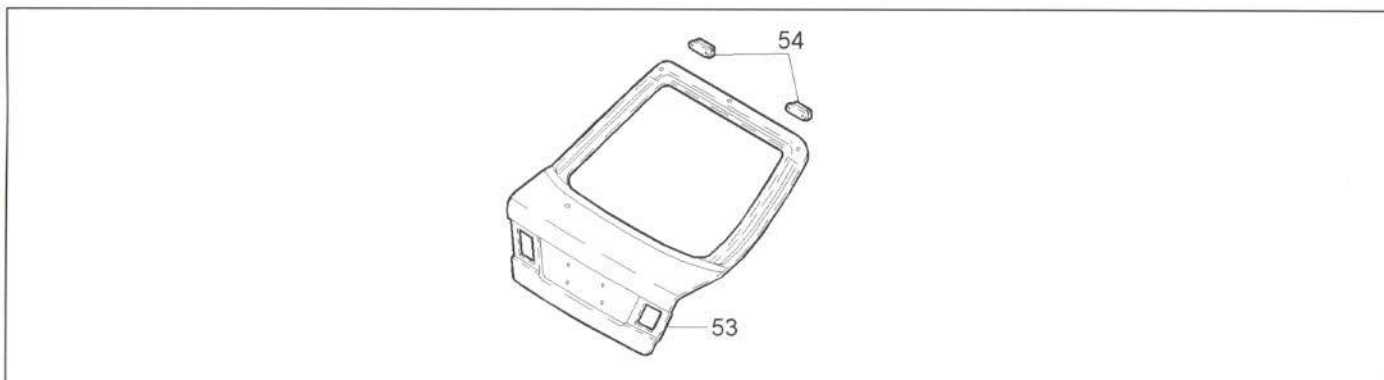


Figura 11.- Despiece de la parte trasera de la carrocería (versión 5 puertas)

DESPIECE DE LA PARTE TRASERA DE LA CARROCERIA (VERSION 5 PUERTAS)

53. Portón trasero.

54. Bisagras de portón trasero.

1.6. SUSTITUCIONES PARCIALES CONTEMPLADAS POR EL FABRICANTE

Para la reparación del Nissan Primera '96 4p, el constructor contempla la sustitución parcial de diversas piezas de la carrocería. De esta forma, se consigue un ahorro en el tiempo de reparación y, por tanto, un menor coste. Asimismo, se evitan daños en las zonas de la carrocería que no hubiesen resultado afectadas, tal y como ocurre en una sustitución completa.

En la figura 12 se detallan las secciones de ahorro que recomienda el fabricante y la zona aproximada por la que han de realizarse dichas secciones.

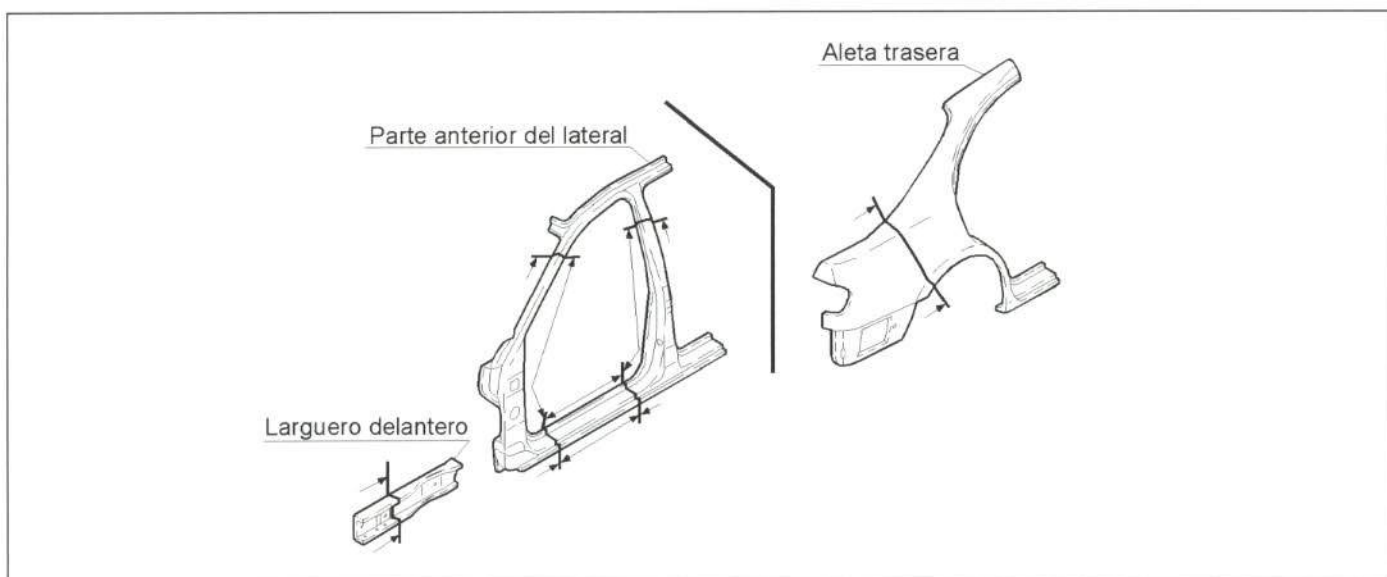


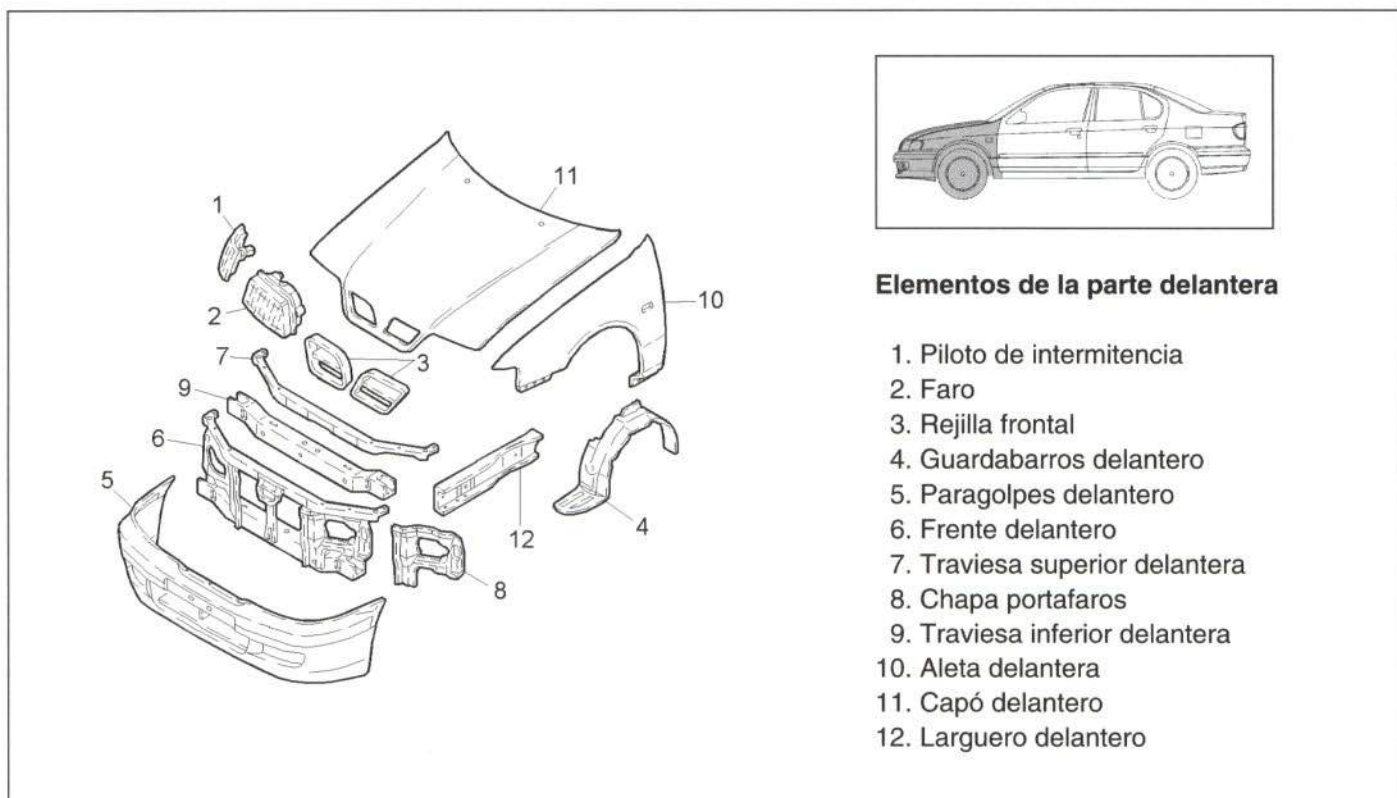
Figura 12.- Sustituciones parciales contempladas por el fabricante

2. REPARABILIDAD DE LA CARROCERIA

A continuación se detallan las características de los elementos exteriores más importantes del vehículo, en cuanto a reparabilidad, comercialización del repuesto y métodos para su sustitución. En caso de procederse a la reparación de alguna de estas piezas, se realizarán los desmontajes necesarios, en función de la localización y extensión del daño.

2.1. PARTE DELANTERA

En este apartado se analizan los elementos de la parte delantera del Nissan Primera '96 4p que resultan afectados con mayor frecuencia en un impacto delantero.



Elementos de la parte delantera

1. Piloto de intermitencia
2. Faro
3. Rejilla frontal
4. Guardabarros delantero
5. Paragolpes delantero
6. Frente delantero
7. Traviesa superior delantera
8. Chapa portafaros
9. Traviesa inferior delantera
10. Aleta delantera
11. Capó delantero
12. Larguero delantero

Figura 13.- Elementos de la parte delantera

2.1.1. Piloto delantero

- Comercialización

El constructor comercializa este elemento como pieza de recambio independiente, o bien incluyendo la lámpara y el portalámpara.

- Unión de la pieza

El piloto se une a la carrocería mediante tres guías y una ballestilla al faro.

- Método de sustitución

Para el desmontaje de este elemento, no será necesario retirar ningún elemento adicional.

2.1.2. Faro delantero

- Comercialización

El constructor comercializa este elemento como pieza de recambio independiente, o bien incluyendo la lámpara y el portalámpara.

- Unión de la pieza

En la figura 14 se muestra la unión del faro delantero con el resto de la carrocería.

- Método de sustitución

Para el desmontaje de esta pieza no será necesario retirar ningún elemento adicional.

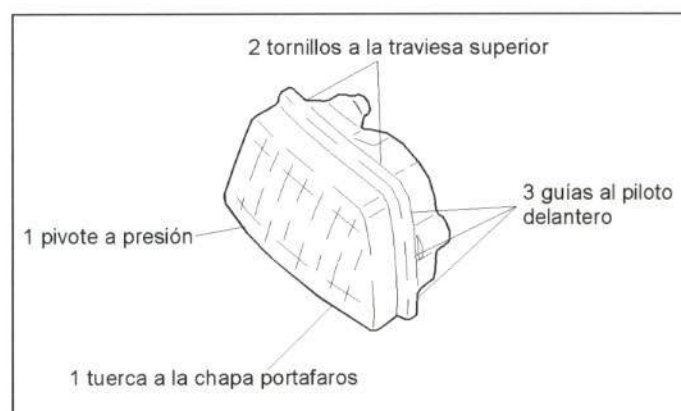


Figura 14.- Unión del faro delantero

2.1.3. Rejilla delantera

- Comercialización

En la figura 15 se muestran las posibilidades de adquisición de este elemento.



Figura 15.- Comercialización de la rejilla delantera

- Unión de la pieza

En la figura 16 se muestra la unión de la rejilla delantera con el resto de la carrocería.

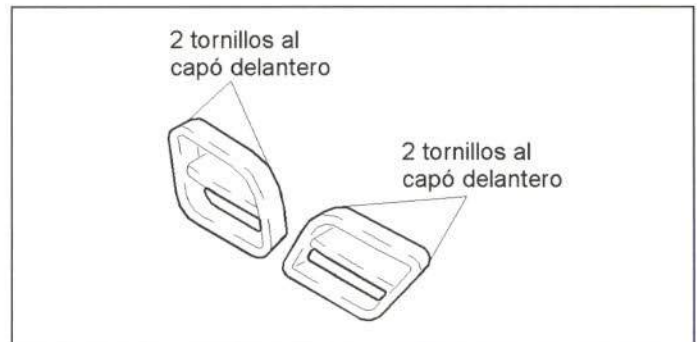


Figura 16.- Unión de la rejilla delantera.

- Método de sustitución

Para el desmontaje de la rejilla delantera no será necesario retirar ningún elemento adicional.

2.1.4. Guardabarros delantero

- Comercialización

El constructor comercializa este elemento como pieza de recambio independiente.

- Unión de la pieza

En la figura 17 se muestra la unión de este elemento con el resto de la carrocería.

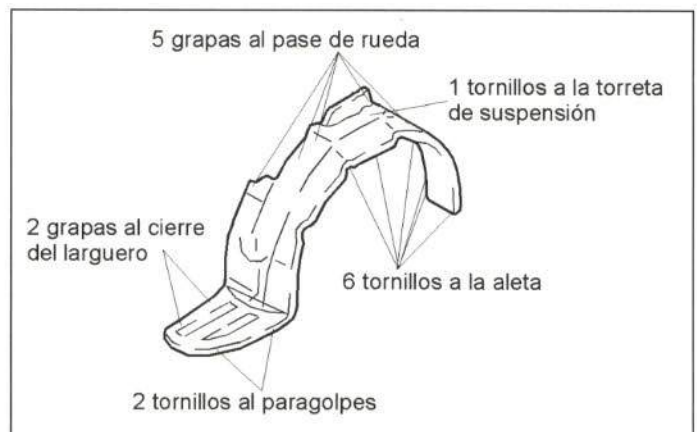


Figura 17.- Unión del guardabarros delantero

- Método de sustitución

Para el desmontaje de esta pieza no será necesario desmontar ningún elemento adicional.

2.1.5. Paragolpes delantero

- Comercialización

En la figura 18 se muestran las posibilidades de adquisición de este elemento.

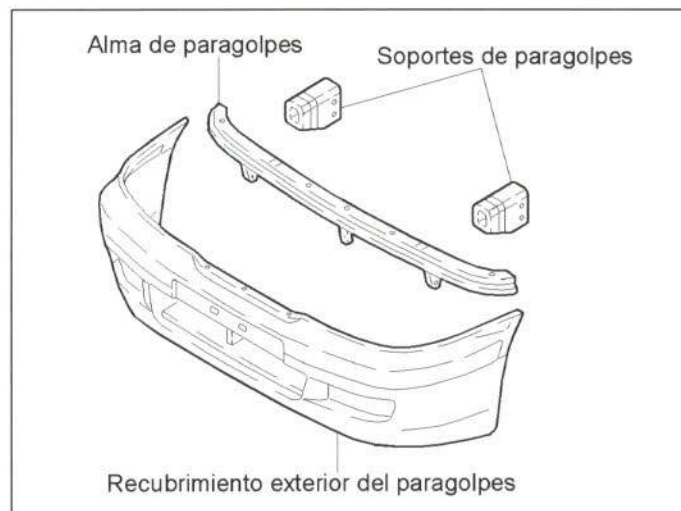


Figura 18.- Comercialización del paragolpes delantero

- Unión de la pieza

En la figura 19 se muestra la unión del paragolpes delantero con el resto de la carrocería.

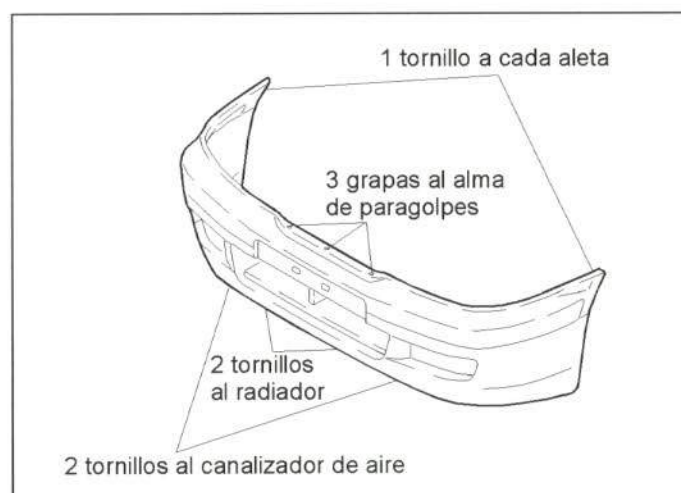


Figura 19.- Unión del paragolpes delantero

- Método de sustitución

- Guardabarros (figura 17).
- Envolvente del paragolpes (figura 19).
- Faros antiniebla (fijados por dos tornillos y dos ballestillas cada uno).
- Alma de paragolpes (fijada por cuatro tornillos).

2.1.6. Frente delantero

- Comercialización

En la figura 20 se muestran las posibilidades de adquisición de este elemento.

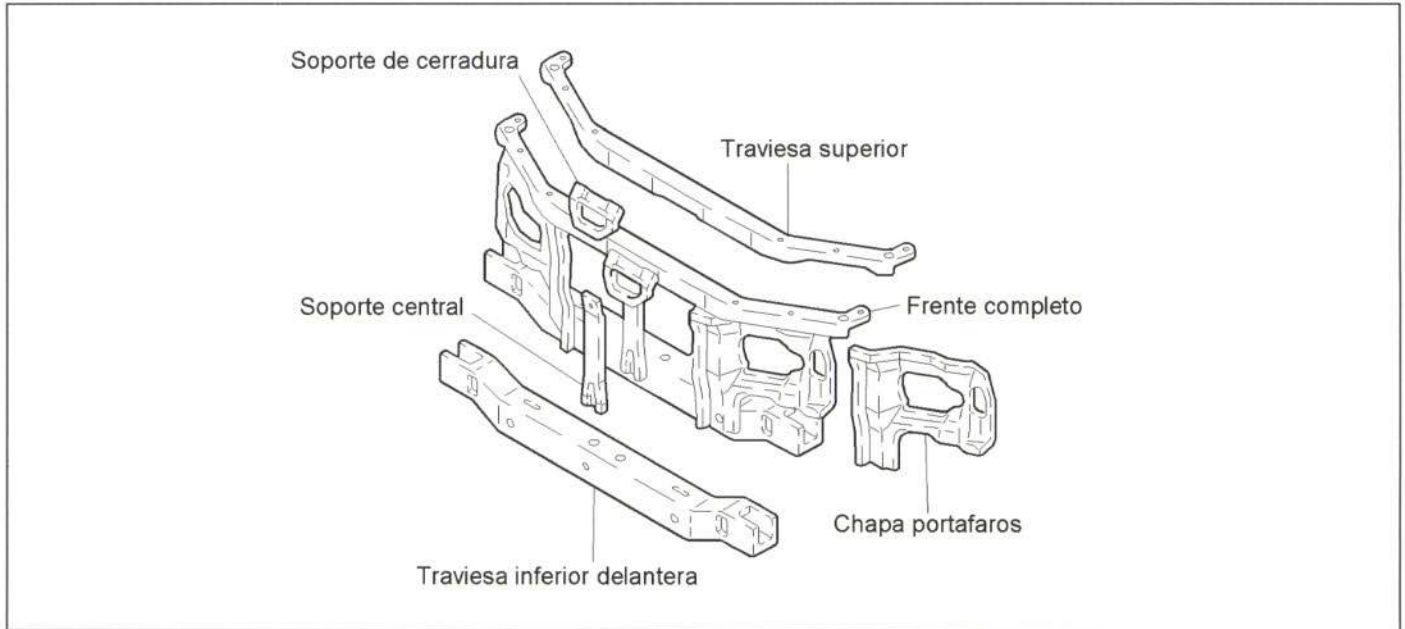


Figura 20.- Comercialización del frente delantero

- Unión de la pieza

En la figura 21 se muestra la unión del frente delantero con el resto de la carrocería.

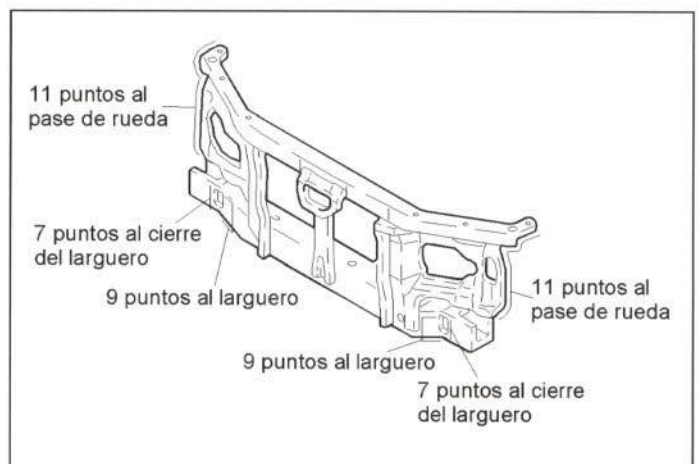


Figura 21.- Unión del frente delantero

- Método de sustitución

- Guardabarros (ambos) (figura 17).
- Envolvente del paragolpes (figura 19).
- Faros (ambos) (figura 14).
- Alma de paragolpes (fijada por siete tornillos y dos tuercas).

- Ganchos de remolque (fijados por dos tornillos cada uno).
- Radiador y condensador.
- Instalación eléctrica (fijada por cinco grapas y dos tornillos).
- Depósito de agua del limpiaparabrisas (fijado por tres tornillos).
- Cerradura (fijada por tres tornillos).
- Bomba de expansión del radiador.
- Filtro auxiliar de aire (fijado por dos tornillos).
- Aletas delanteras (fijadas por dos tornillos cada una).
- Tubería de servodirección (fijada por cuatro tornillos).
- Bocinas (fijadas por un tornillo cada una).
- Refuerzo central del frente (fijado por un tornillo).
- Filtro auxiliar del aire (fijado por dos tornillos).
- Canalizador inferior de aire (fijado por dos grapas y un tornillo).
- Filtro deshidratador (dos tuberías atornilladas y un tornillo).
- Protectores de motor (ambos) (fijados por tres tornillos, una tuerca y dos grapas).
- Taco de regulación de altura del capó.
- Frente delantero.

- Accesibilidad

En la figura 22 se muestran las zonas con diferente accesibilidad del frente delantero.

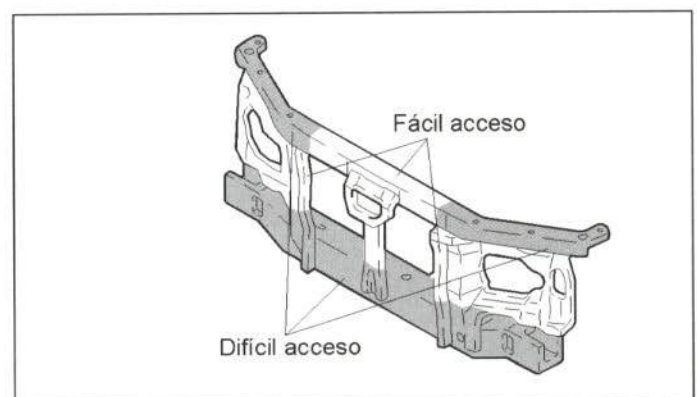


Figura 22.- Accesibilidad del frente delantero

2.1.7. Traviesa superior delantera

- Comercialización

El constructor comercializa la traviesa superior delantera como pieza de recambio independiente.

- Unión de la pieza

En la figura 23 se muestra la unión de este elemento con el resto de la carrocería.

- Método de sustitución

- Guardabarros (fijados por tres grapas y tres tornillos cada uno).
- Envolvente de paragolpes (figura 18).
- Faros (figura 14).
- Gancho de remolque derecho (fijado por un tornillo).
- Radiador (fijado por dos tuercas).
- Cerradura (fijada por tres tornillos).
- Boca de llenado del depósito del limpiaparabrisas (fijada a presión).
- Instalación eléctrica (fijada por cuatro grapas).
- Bombona de expansión del radiador (fijada por dos tornillos y una grapa).
- Aletas (fijadas por cuatro tornillos cada una).
- Bocinas (fijadas por un tornillo y una clema cada una).
- Tubería de la servodirección (fijada por un tornillo).
- Taco de regulación de altura del capó.
- Traviesa superior delantera.

- Accesibilidad

En la figura 24 se muestran las zonas con diferente accesibilidad de la traviesa superior delantera.

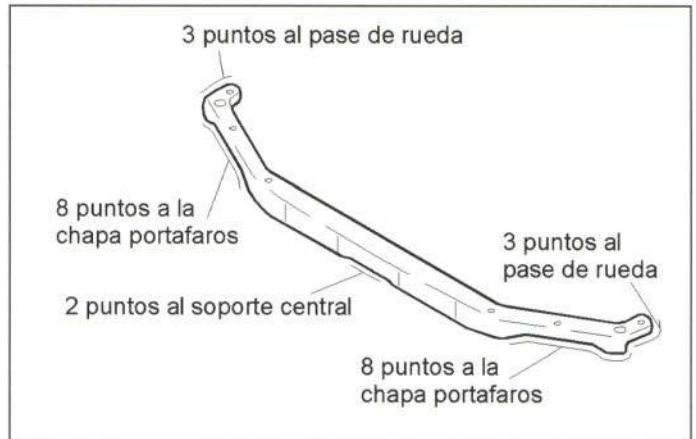


Figura 23.- Unión de la traviesa superior delantera

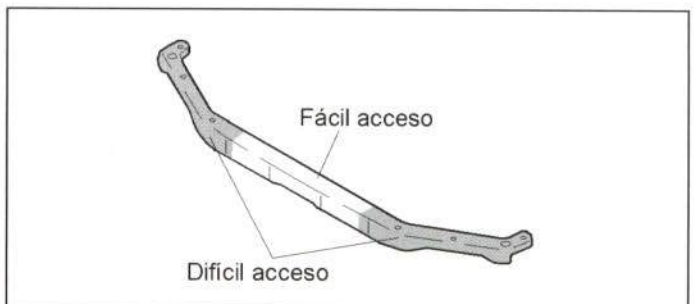


Figura 24.- Accesibilidad de la traviesa superior delantera

2.1.8. Chapa portafaros

- Comercialización

El constructor comercializa este elemento como pieza de recambio independiente.

- Unión de la pieza

En la figura 25 se muestra la unión de la chapa portafaros con el resto de la carrocería.

- Método de sustitución

- Guardabarros (ambos) (fijados por tres grapas y tres tornillos cada uno).
- Envolvente del paragolpes (figura 19).
- Faros (ambos) (figura 14).
- Alma de paragolpes (fijada por siete tornillos y dos tuercas).
- Taco de regulación de altura del capó (roscado).
- Radiador y condensador.
- Instalación eléctrica (fijada por tres grapas y un tornillo).
- Bombona de expansión del radiador (fijada por dos tornillos y una grapa).
- Filtro auxiliar de aire (fijado por un pivote y dos tornillos).
- Filtro deshidratador (dos tuberías atornilladas, una clema y un tornillo).
- Depósito de agua del limpiaparabrisas.
- Tubería de la servodirección (fijada por cuatro tornillos).
- Chapa portafaros.

- Accesibilidad

En la figura 26 se muestran las zonas con diferente accesibilidad de la chapa portafaros.

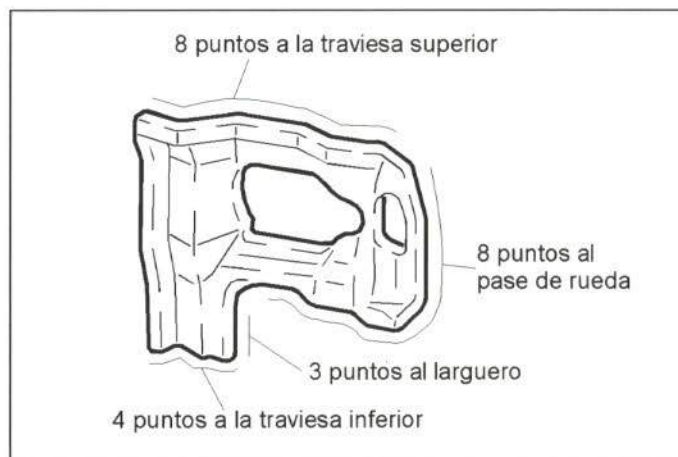


Figura 25.- Unión de la chapa portafaros.

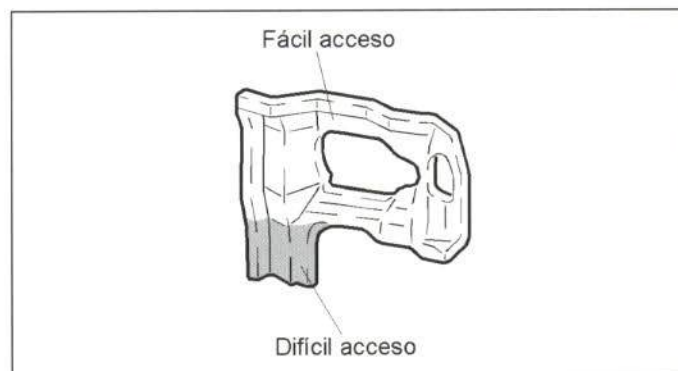


Figura 26.- Accesibilidad de la chapa portafaros.

2.1.9. Travesía inferior delantera

- Comercialización

El constructor comercializa este elemento como pieza de recambio independiente.

- Unión de la pieza

En la figura 27 se muestra la unión de la travesía inferior delantera con el resto de la carrocería.

- Método de sustitución

- Guardabarros (ambos) (figura 17).
- Envolvente del paragolpes (figura 18).
- Faros (ambos) (figura 14).
- Alma de paragolpes (fijada por siete tornillos y dos tuercas).
- Ganchos de remolque (fijados por dos tornillos cada uno).
- Radiador y condensador.
- Instalación eléctrica (fijada por cinco grapas y un tornillo).
- Depósito de agua del limpiaparabrisas (fijado por tres tornillos y dos clemas).
- Filtro deshidratador.
- Filtro auxiliar de aire (fijado por dos tornillos).
- Tubería de la servodirección (fijada por cuatro tornillos).
- Refuerzo central del frente (fijado por un tornillo).
- Canalizador inferior de aire (fijado por dos grapas y un tornillo).
- Protectores de motor (fijados por tres tornillos, una tuerca y dos grapas cada uno).
- Travesía inferior.

- Accesibilidad

La accesibilidad de la travesía inferior es nula, debido a que presenta una configuración cerrada.

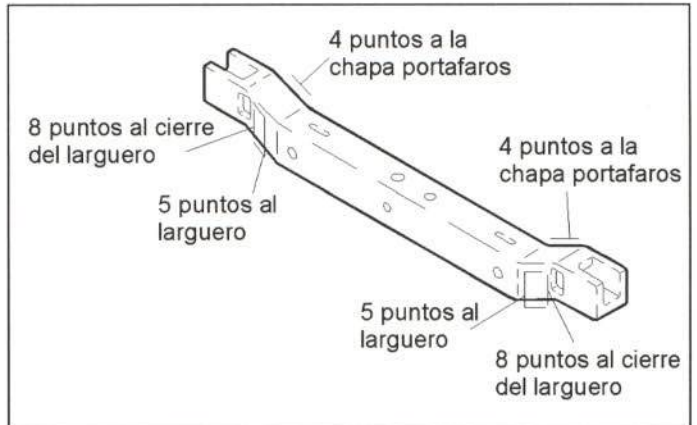
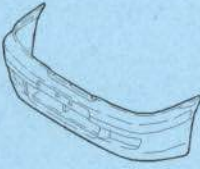

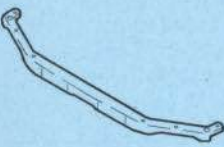

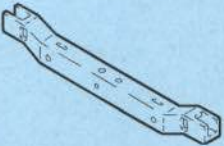
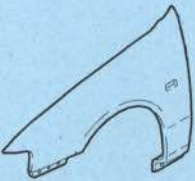



Figura 27.- Unión de la travesía inferior delantera

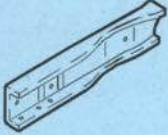

NISSAN PRIMERA '96 4P

FICHA PRONTUARIO PARA PERITOS TASADORES Y REPARADORES



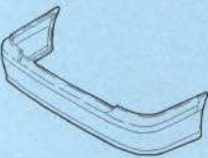
Componente	Características de ensamble	Espesor	Accesibilidad en reparación	Método de sustitución
<p>PARAGOLPES DELANTERO</p> 	<p>Atornillado:</p> <ul style="list-style-type: none"> - 1 tornillo a cada aleta. - 3 grapas al paragolpes. - 2 tornillos al radiador. - 2 tornillos al canalizador de aire. 			<ul style="list-style-type: none"> • Guardabarros. • Envolvente de paragolpes. • Faros antiniebla. • Alma de paragolpes.
<p>FRENTE DELANTERO</p> 	<p>Soldado:</p> <ul style="list-style-type: none"> - 11 puntos a cada pase de rueda. - 7 puntos a cada cierre de larguero. - 9 puntos a cada larguero. 	0,8 mm	<p>DIFÍCIL (travesa inferior) FÁCIL (en el resto)</p>	<ul style="list-style-type: none"> • Guardabarros. • Envolvente de paragolpes. • Faros. • Alma de paragolpes. • Ganchos de remolque. • Radiador y condensador. • Instalación eléctrica. • Depósito de agua del limpiaparabrisas. • Cerradura. • Bomba de expansión del radiador. • Filtro auxiliar de aire. • Aletas delanteras. • Tubería de servodirección. • Bocinas. • Refuerzo central del frente. • Filtro auxiliar del aire. • Canalizador inferior de aire. • Filtro deshidratador. • Protectores de motor. • Taco de regulación de altura del capó. • Frente delantero.
<p>TRAVIESA SUPERIOR DELANTERA</p> 	<p>Soldado:</p> <ul style="list-style-type: none"> - 3 puntos a cada pase de rueda. - 8 puntos a cada chapa portafaros. - 2 puntos al soporte central. 	0,8 mm	<p>FÁCIL (en el centro) DIFÍCIL (en los extremos)</p>	<ul style="list-style-type: none"> • Guardabarros. • Envolvente de paragolpes. • Faros. • Gancho de remolque derecho. • Radiador. • Cerradura. • Boca de llenado del depósito del limpiaparabrisas. • Instalación eléctrica. • Bombona de expansión del radiador. • Aletas. • Bocinas. • Tubería de la servodirección. • Taco de regulación de altura del capó. • Travesa superior delantera.

Componente	Características de ensamblaje	Espesor	Accesibilidad en reparación	Método de sustitución
<p>CHAPA PORTAFAROS</p> 	<p>Soldada:</p> <ul style="list-style-type: none"> - 8 puntos a la traviesa superior. - 8 puntos al pase de rueda. - 3 puntos al larguero. - 4 puntos a la traviesa inferior. 	0,8 mm	<p>DIFÍCIL (parte inferior) FÁCIL (en el resto)</p>	<ul style="list-style-type: none"> • Guardabarros. • Envolvente de paragolpes. • Faros. • Alma de paragolpes. • Taco de regulación de altura del capó. • Radiador y condensador. • Instalación eléctrica. • Bombona de expansión del radiador. • Filtro auxiliar del aire. • Filtro deshidratador. • Depósito de agua del limpia-parabrisas. • Tubería de la servodirección. • Chapa portafaros.
<p>TRAVIESA INFERIOR DELANTERA</p> 	<p>Soldada:</p> <ul style="list-style-type: none"> - 4 puntos a cada chapa portafaros. - 8 puntos a cada cierre del larguero. - 5 puntos a cada larguero. 	0,8 mm	<p>NULA (Configuración cerrada)</p>	<ul style="list-style-type: none"> • Guardabarros. • Envolvente de paragolpes. • Faros. • Alma de paragolpes. • Gancho de remolque. • Radiador y condensador. • Instalación eléctrica. • Depósito de agua del limpia-parabrisas. • Filtro auxiliar del aire. • Filtro deshidratador. • Tubería de la servodirección. • Refuerzo central del frente. • Canalizador inferior de aire. • Protectores de motor. • Traviesa inferior.
<p>ALETA DELANTERA</p> 	<p>Atomillada:</p> <ul style="list-style-type: none"> - 3 tornillos al refuerzo superior de aleta. - 2 tornillos al pilar delantero. - 2 tornillos al estribo. - 1 tornillo a la chapa portafaros. 	0,8 mm	<p>DIFÍCIL (parte superior) FÁCIL (en el resto)</p>	<ul style="list-style-type: none"> • Guardabarros. • Envolvente de paragolpes. • Faro. • Tuerca de sujeción del alma de paragolpes. • Intermitente lateral. • Anagrama. • Aleta delantera.
<p>CAPO</p> 	<p>Atornillado:</p> <ul style="list-style-type: none"> - 2 tornillos a cada bisagra. 	0,8 mm	<p>NORMAL (dependiendo de sus zonas)</p>	<ul style="list-style-type: none"> • Tacos de apoyo del paragolpes. • Gomas de apoyo al faro. • Goma de apoyo a la traviesa superior. • Rejillas. • Anagrama. • Difusores de limpiaparabrisas. • Tuberías de los difusores. • Capó delantero.


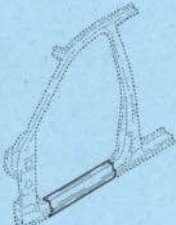
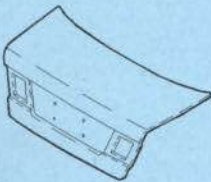
NISSAN PRIMERA '96 4P

Componente	Características de ensamblaje	Espesor	Accesibilidad en reparación	Método de sustitución
<p>LARGUERO DELANTERO (SECCION ANTERIOR)</p> 	<p>Soldado:</p> <ul style="list-style-type: none"> - 16 puntos al cierre de larguero. - 9 puntos al frente. - Soldadura MIG al resto del larguero. 		<p>NULA (Configuración cerrada)</p>	<ul style="list-style-type: none"> • Guardabarros. • Retirar guardabarros del lado opuesto. • Envolvente de paragolpes. • Faros. • Alma de paragolpes. • Gancho de remolque. • Radiador y condensador. • Instalación eléctrica. • Depósito de agua del limpiaparabrisas. • Tubería de la servodirección. • Protector de motor. • Centralita de ABS. • Alternador (sólo lado derecho). • Compresor del aire acondicionado (sólo lado derecho). • Bombona de expansión del radiador (sólo lado izquierdo). • Batería (sólo lado izquierdo). • Filtro deshidratador (sólo lado izquierdo). • Soporte de batería (sólo lado izquierdo). • Cable de masa (sólo lado izquierdo). • Filtro auxiliar del aire (sólo lado izquierdo). • Filtro del aire (sólo lado izquierdo). • Sección anterior del larguero delantero.
<p>PUERTA DELANTERA</p> 	<p>Atornillada:</p> <ul style="list-style-type: none"> - 2 tornillos a cada bisagra. 	<p>0,8 mm</p>	<p>NORMAL (dependiendo de sus zonas)</p>	<ul style="list-style-type: none"> • Embellecedor de asidero y abridor. • Guarnecido. • Soporte de sujeción del guarnecido. • Impermeabilizante. • Altavoz. • Soporte de altavoz. • Embellecedor interior de espejo. • Luna. • Retrovisor. • Cejilla exterior. • Cajetín de luna. • Guía anterior de luna. • Abridor exterior. • Protector de cerradura. • Cerradura. • Bombín. • Soporte de la varilla de la cerradura. • Abridor interior. • Soporte del armazón de puerta. • Elevalunas. • Instalación eléctrica de puerta. • Goma de estanqueidad inferior. • Moldura exterior. • Tirante de freno. • Puerta delantera.


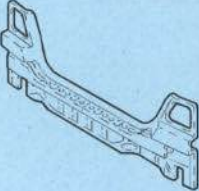
NISSAN PRIMERA '96 4P

Componente	Características de ensamblaje	Espesor	Accesibilidad en reparación	Método de sustitución
<p>PANEL DE PUERTA DELANTERA</p> 	<ul style="list-style-type: none"> - Plegado y sellado en todo su contorno. - 21 puntos al armazón. 	0,8 mm	NORMAL (dependiendo de sus zonas)	<ul style="list-style-type: none"> • Embellecedor de asidero y abridor. • Guarnecido. • Soporte de sujeción del guarnecido. • Impermeabilizante. • Altavoz. • Soporte de altavoz. • Embellecedor interior de espejo. • Luna. • Retrovisor. • Cejilla exterior. • Cajetín de luna. • Guía anterior de luna. • Abridor exterior. • Protector de cerradura. • Bombín. • Instalación eléctrica de puerta. • Goma de estanqueidad inferior. • Moldura exterior. • Tirante de freno. • Puerta delantera. • Panel de puerta delantera.
<p>PUERTA TRASERA</p> 	<p>Atornillada:</p> <ul style="list-style-type: none"> - 2 tornillos a cada bisagra. 	0,8 mm	NORMAL (dependiendo de sus zonas)	<ul style="list-style-type: none"> • Embellecedor de asidero y abridor. • Guarnecido. • Soporte de sujeción del guarnecido. • Impermeabilizante. • Luna móvil. • Cejilla exterior. • Cajetín de luna. • Soporte de luna fija y guía. • Luna fija. • Abridor interior. • Cerradura. • Abridor exterior. • Soporte de armazón de puerta. • Elevalunas. • Instalación eléctrica de puerta. • Goma de estanqueidad inferior. • Goma de estanqueidad del marco. • Moldura exterior. • Tirante de freno. • Puerta trasera.
<p>PARAGOLPES TRASERO</p> 	<p>Atornillado:</p> <ul style="list-style-type: none"> - 2 guías a cada aleta trasera. - 1 tornillo a cada aleta trasera. - 3 grapas a los soportes traseros. - 3 tornillos al faldón. 			


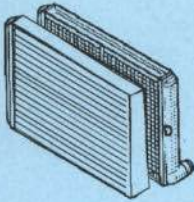
NISSAN PRIMERA '96 4P

Componente	Características de ensamble	Espesor	Accesibilidad en reparación	Método de sustitución
<p>PANEL DE PUERTA TRASERA</p> 	<ul style="list-style-type: none"> - Plegado y sellado en todo su contorno. - 19 puntos al armazón. 	0,8 mm	NORMAL (dependiendo de sus zonas)	<ul style="list-style-type: none"> • Embellecedor de asidero y abridor. • Guarnecido. • Soporte de sujeción del guarnecido. • Impermeabilizante. • Luna móvil. • Cejilla exterior. • Cajetín de luna. • Soporte de luna fija y guía. • Luna fija. • Abridor interior. • Cerradura. • Abridor exterior. • Soporte de armazón de puerta. • Instalación eléctrica de puerta. • Goma de estanqueidad inferior. • Goma de estanqueidad del marco. • Moldura exterior. • Tirante de freno. • Puerta trasera. • Panel de puerta trasera.
<p>ESTRIBO BAJO PUERTAS</p> 	<p>Soldado:</p> <ul style="list-style-type: none"> - 14 puntos al cierre de estribo. - Soldadura MIG al resto del marco. 	0,8 mm	NULA (configuración cerrada)	<ul style="list-style-type: none"> • Moldura de entrada delantera. • Goma contorno de puerta delantera. • Embellecedor delantero superior de estribo. • Guarnecido inferior de pilar delantero. • Interruptor de luz interior. • Moldura de entrada trasera. • Goma contorno de puerta trasera. • Embellecedor superior. • Guarnecido inferior de pilar central. • Cinturón de seguridad delantero. • Asiento trasero. • Puerta trasera. • Grapas y tapones. • Moqueta. • Estribo bajo puertas.
<p>CAPO TRASERO</p> 	<p>Atornillado:</p> <ul style="list-style-type: none"> - 2 tornillos a cada bisagra. 		DIFÍCIL	<ul style="list-style-type: none"> • Guarnecido. • Pilotos de matrícula. • Asidero. • Bombín de llave. • Cerradura. • Motor del cierre centralizado. • Pilotos. • Grapas y tapones. • Instalación eléctrica del capó. • Anagramas. • Elevadores de capó. • Capó trasero.

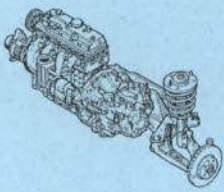
NISSAN PRIMERA '96 4P

Componente	Características de ensamble	Espesor	Accesibilidad en reparación	Método de sustitución
<p>ALETA TRASERA</p> 	<p>Soldada:</p> <ul style="list-style-type: none"> - 25 puntos al cierre de aleta. - 8 puntos al soporte de bandeja y refuerzo de aleta. - 13 puntos al faldón. - 7 puntos al refuerzo de piso. - 21 puntos al pase de rueda. - 6 puntos al cierre de aleta y cierre de estribo. 	<p>0,8 mm</p>	<p>DIFÍCIL (parte anterior) FÁCIL (parte posterior)</p>	<ul style="list-style-type: none"> • Guardabarros. • Paragolpes. • Silencioso. • Soporte lateral de fijación del paragolpes. • Goma contorno del hueco maletero. • Abatir asientos traseros. • Alfombra de piso maletero. • Moldura superior de faldón. • Guarnecido de faldón. • Guarnecido lateral de aleta. • Piloto. • Capó. • Soporte de fijación del gato. • Depresor de aire. • Placa insonorizante. • Soporte guía del paragolpes. • Grapas y tapones. • Moldura de entrada de la puerta trasera. • Embellecedor de puerta trasera. • Goma contorno de puerta trasera. • Resbalón. • Interruptor de luz interior. • Moldura vierteaguas de techo. • Guarnecido de custodia. • Bandeja portaobjetos. • Prolongación del respaldo trasero. • Rueda. Lado izquierdo: <ul style="list-style-type: none"> • Instalación eléctrica de capó. • Tapa de la boca de llenado. • Protector de la boca de llenado. • Goma de la boca de llenado. • Aleta trasera.
<p>FALDON TRASERO</p> 	<p>Soldado:</p> <ul style="list-style-type: none"> - 13 puntos a cada aleta trasera. - 3 puntos a cada prolongación del pase de rueda. - 4 puntos a cada larguero. - 26 puntos al piso maletero. 	<p>0,8 mm</p>	<p>FÁCIL (parte inferior) DIFÍCIL (parte superior)</p>	<ul style="list-style-type: none"> • Paragolpes. • Silencioso. • Placa anticalórica. • Soporte lateral del fijación del paragolpes. • Gancho de remolque. • Goma contorno del hueco de maletero. • Abatir asientos traseros. • Alfombra de piso maletero. • Moldura superior del faldón. • Guarnecido de faldón. • Rueda de repuesto. • Guarnecidos laterales. • Pilotos. • Resbalón. • Instalación eléctrica de pilotos. • Faldón trasero.

NISSAN PRIMERA '96 4P

Componente	Características de ensamble	Espesor	Accesibilidad en reparación	Método de sustitución
<p>PUNTA DE LARGUERO TRASERO</p> 	<p>Soldado:</p> <ul style="list-style-type: none"> - 16 puntos al piso maletero. - 4 puntos al faldón. - Soldadura MIG al resto del larguero. 		<p>NULA (configuración cerrada)</p>	<ul style="list-style-type: none"> • Paragolpes. • Silencioso. • Placa anticalórica. • Soporte lateral de fijación del paragolpes. • Gancho de remolque. • Goma contorno del hueco de maletero. • Abatir asientos traseros. • Alfombra de piso maletero. • Moldura superior de faldón. • Guarnecido de faldón. • Rueda de repuesto. • Guarnecidos laterales. • Pilotos. • Resbalón. • Instalación eléctrica de pilotos. • Faldón. • Soporte de silencioso. • Soporte del gancho del remolque. • Punta del larguero trasero.
<p>RADIADOR-CONDENSADOR</p> 	<p>Atornillado:</p> <ul style="list-style-type: none"> - 2 tornillos a la travesa superior. 			<ul style="list-style-type: none"> • Bandejas inferiores. • Vaciar circuito del aire acondicionado. • Manguitos del radiador de agua. • Manguito del depósito de expansión. • Instalación eléctrica de moto-ventiladores. • Tuberías del condensador. • Tornillo de sujeción del condensador. • Radiador-condensador.

NISSAN PRIMERA '96 4P

Componente	Características de ensamble	Espesor	Accesibilidad en reparación	Método de sustitución
<p>CONJUNTOS MECANICOS</p> 	<ul style="list-style-type: none"> - 9 tornillos de los soportes motor-cambio a carrocería. - 4 tornillos y 4 tuercas del puente bajo motor a la carrocería. 			<ul style="list-style-type: none"> • Bandejas inferiores. • Vaciar circuito del aire acondicionado. • Manguitos del radiador de agua. • Manguito del depósito de expansión. • Instalación eléctrica de moto-ventiladores. • Tuberías del condensador. • Tornillo de sujeción del condensador. • Radiador-condensador. • Capó. • Batería. • Caja de batería y soporte. • Filtro del aire. • Conducto de admisión. • Caja de resonancia. • Guantero. • Instalación eléctrica del calculador. • Masa del motor. • Batería. • Cables del acelerador. • Cables de embrague. • Tubería del aire acondicionado. • Tuberías del depósito de bomba de servodirección. • Tuberías de presión y retorno. • Tuberías de la servodirección. • Tuberías de alimentación y retorno de combustible. • Tuberías de purga del canister. • Manguitos de entrada y salida de la calefacción. • Manguitos de depresión del servofreno. • Manguito del respiradero de la caja de cambios. • Ruedas. • Separar tubería de frenos de sus latiguillos. • Conectores del ABS. • Bandejas laterales. • Brazos oscilantes superior en anclajes a carrocería. • Amortiguadores en sus apoyos superiores. • Tubo de escape en unión con el catalizador. • Tornillo de sujeción de pantalla térmica. • Tirantería de la palanca de cambios. • Bajar conjunto.

2.1.10. Aleta delantera

- Comercialización

El constructor comercializa la aleta delantera como pieza de recambio independiente.

- Unión de la pieza

En la figura 28 se muestra la unión de este elemento con el resto de la carrocería.

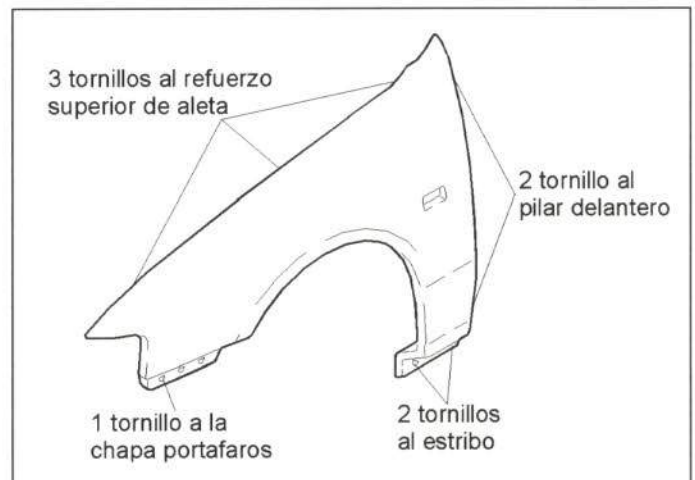


Figura 28.- Unión de la aleta delantera

- Método de sustitución

- Guardabarros (figura 17).
- Envolvente de paragolpes (figura 18).
- Faro (figura 14).
- Tuerca de sujeción del alma del paragolpes.
- Intermitente lateral (fijado por dos ballestillas).
- Anagrama (pegado).
- Aleta delantera.

- Accesibilidad

En la figura 29 se muestran las zonas con diferente accesibilidad de la aleta delantera.

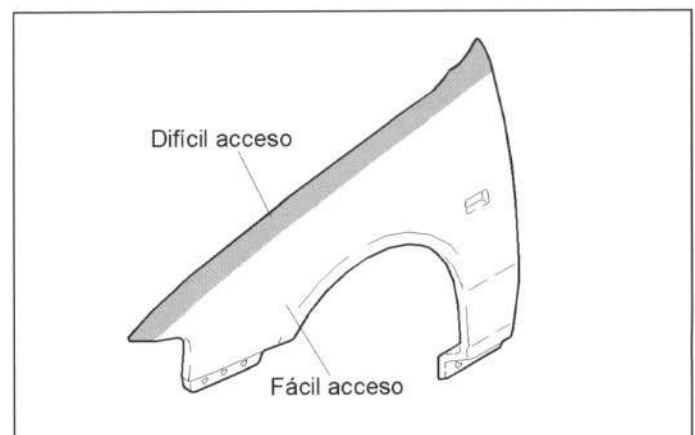


Figura 29.- Accesibilidad de la aleta delantera

2.1.11. Capó delantero

- Comercialización

El constructor comercializa este elemento como pieza de recambio independiente.

- Unión de la pieza

El capó está unido a la carrocería mediante dos tornillos a cada bisagra.

- Método de sustitución

- Tacos de apoyo del paragolpes (fijados a presión).
- Gomas de apoyo al faro (fijadas por cuatro grapas cada una).
- Goma de apoyo a la travesía superior (fijada por cinco grapas).
- Rejillas (figura 16).
- Anagrama (pegado).
- Difusores del limpiaparabrisas (fijados a presión).
- Tubería de los difusores (fijada por cuatro grapas).
- Capó delantero.

- Accesibilidad

En la figura 30 se muestran las zonas con diferente accesibilidad del capó delantero.

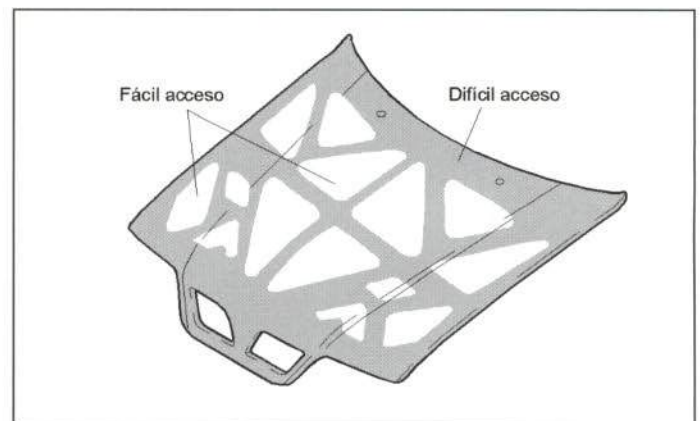


Figura 30. - Accesibilidad del capó delantero

2.1.12. Larguero delantero (sección anterior)

- Comercialización

En la figura 31 se muestran las posibilidades de adquisición de este elemento.

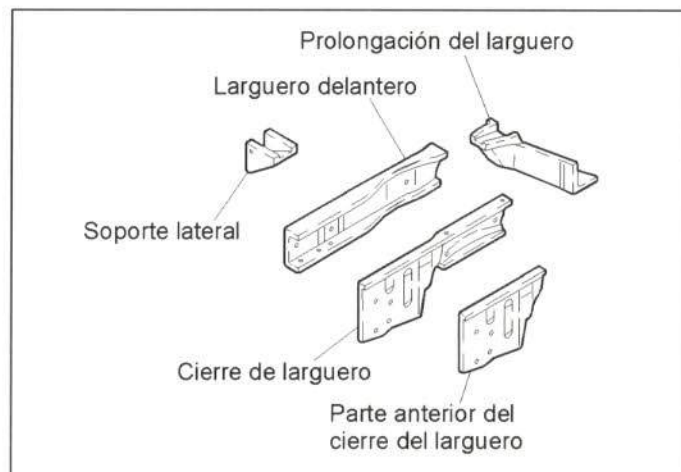


Figura 31.- Comercialización del larguero delantero

- Unión de la pieza

En la figura 32 se muestra la unión del larguero delantero con el resto de la carrocería.

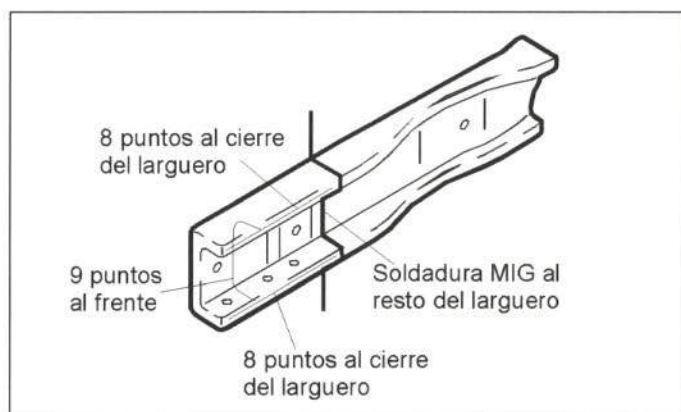


Figura 32.- Unión de la sección anterior del larguero delantero

- Método de sustitución

- Guardabarros (figura 17).
- Retirar guardabarros del lado opuesto (fijado por tres grapas y tres tornillos).
- Envolvente del paragolpes (figura 18).
- Faros (ambos) (figura 14).
- Alma de paragolpes (fijada por siete tornillos y dos tuercas).
- Gancho de remolque (fijado por tres tornillos).
- Radiador y condensador (figura 56).
- Instalación eléctrica (fijada por cinco grapas y un tornillo).
- Depósito de agua del limpiaparabrisas (fijado por tres tornillos).
- Tubería de la servodirección (sólo lado derecho) (fijada por cuatro tornillos).
- Protector de motor (fijado por tres tornillos, una tuerca y dos grapas).

- Centralita de ABS.
- Alternador (sólo lado derecho) (fijado por tres tornillos).
- Compresor del aire acondicionado (sólo lado derecho) (fijado por seis tornillos).
- Bombona de expansión del radiador (sólo lado izquierdo).
- Batería (sólo lado izquierdo).
- Filtro deshidratador (sólo lado izquierdo) (dos tuberías atornilladas y un tornillo).
- Soporte de batería (sólo lado izquierdo).
- Cable de masa (sólo lado izquierdo).
- Filtro auxiliar de aire (sólo lado izquierdo) (fijado por dos tornillos).
- Filtro de aire (sólo lado izquierdo).
- Sección anterior del larguero delantero.

- Accesibilidad

La accesibilidad de este elemento es nula, debido a que presenta configuración cerrada.

En la figura 33 se muestra una sección de este elemento.

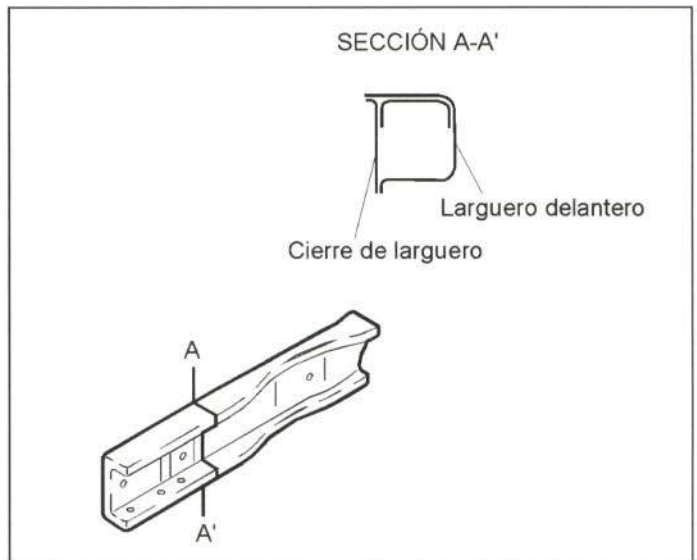


Figura 33.- Accesibilidad del larguero delantero

2.2. PARTE CENTRAL

En este apartado se analizan las piezas exteriores que suelen resultar dañadas en un impacto lateral y que son objeto de reparación o sustitución en numerosas ocasiones.

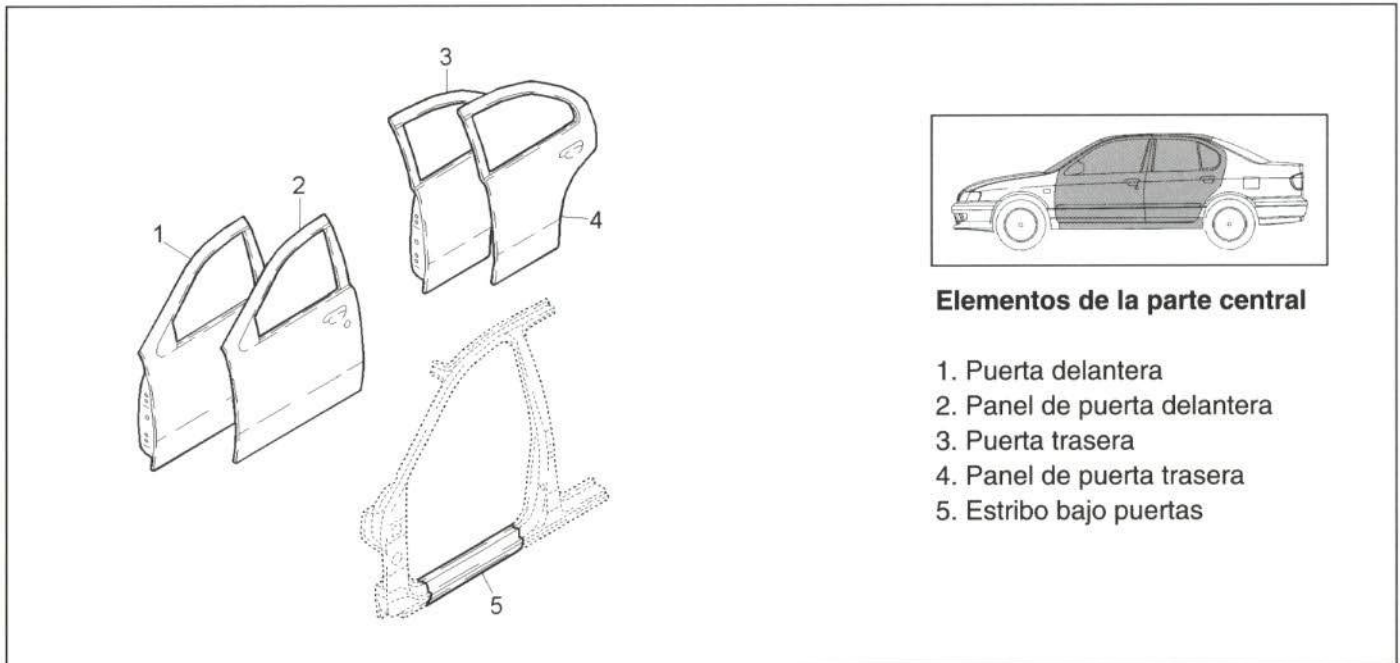


Figura 34.- Elementos de la parte central

2.2.1. Puerta delantera

- Comercialización

El fabricante suministra la puerta completa o bien el panel exterior por separado. En la figura 35 se muestra el despiece de este elemento.

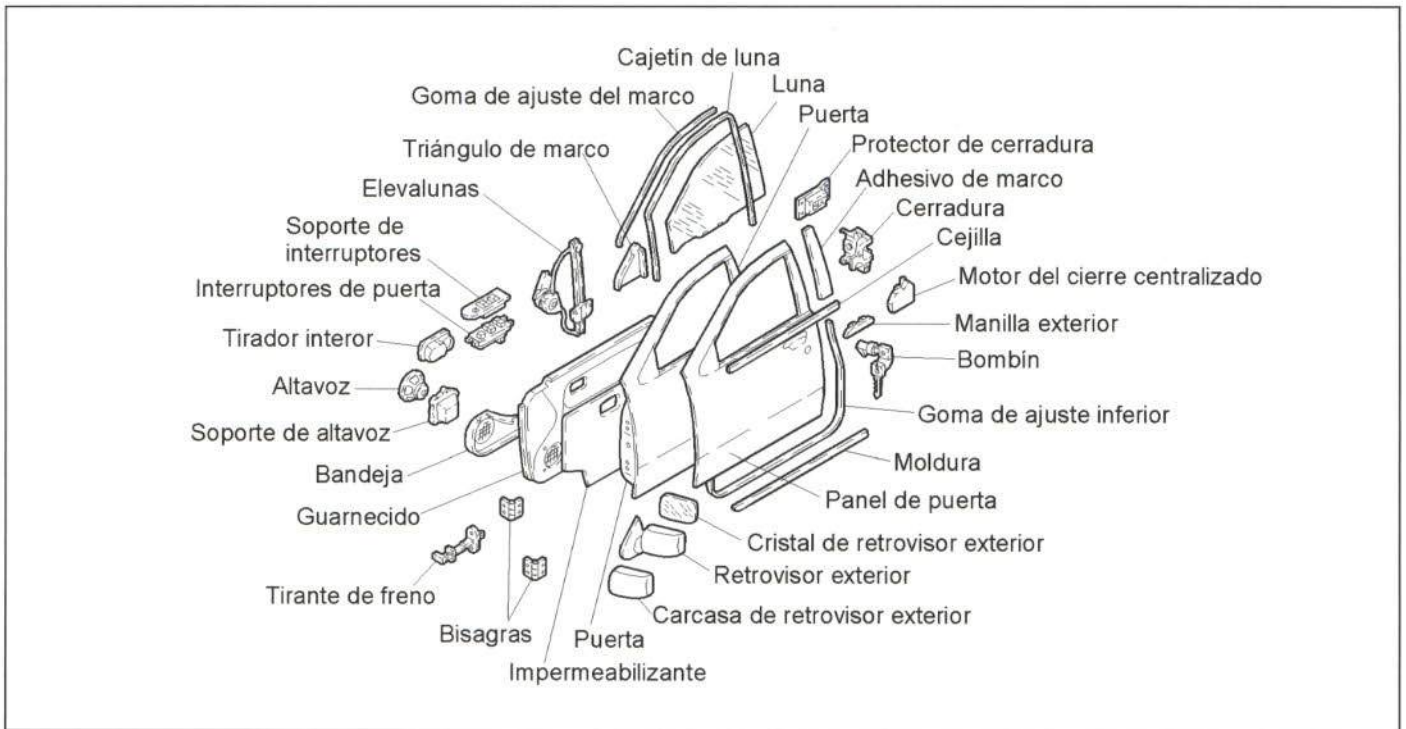


Figura 35. - Comercialización de la puerta delantera

- Unión de la pieza

La puerta está unida a la carrocería mediante dos tornillos a cada bisagra y éstas por dos tornillos al pilar delantero.

- Método de sustitución

- Embellecedor de asidero y abridor (fijado por tres ballestillas).
- Guarnecido (fijado por dos tornillos, una clema y siete clips).
- Soportes de sujeción del guarnecido (fijados por dos tornillos).
- Impermeabilizante (pegado).
- Altavoz (fijado por cuatro tornillos y una clema).
- Soporte de altavoz (fijado por tres tornillos).
- Embellecedor interior de espejo (fijado por dos grapas).
- Luna (fijada por dos tornillos).
- Retrovisor (fijado por tres tornillos, una grapa y una clema).

- Cejilla exterior (fijada por cuatro grapas y un tornillo).
- Cajetín de luna (fijado a presión y por un tornillo).
- Guía anterior de luna (fijada por una tuerca y dos tornillos).
- Abridor exterior (fijado por dos tuercas y una grapa).
- Protector de cerradura (fijado por una grapa).
- Cerradura (fijada por cuatro tornillos, una clema y cuatro grapas).
- Bombín (fijado por una ballestilla y una clema).
- Soporte de las varillas de la cerradura (fijado por dos tornillos y una grapa).
- Abridor interior (fijado por un tornillo, dos ballestillas y una grapa).
- Soporte de armazón de puerta (fijado por cuatro tornillos).
- Elevelunas (fijada por siete tornillos y una clema).
- Instalación eléctrica de puerta (fijada por ocho grapas y un pasacables).
- Goma de estanqueidad inferior (fijada por catorce grapas).
- Moldura exterior (pegada).
- Tirante de freno (fijado por tres tornillos).
- Puerta delantera.

- Accesibilidad

En la figura 36 se muestran las zonas con diferente accesibilidad de la puerta delantera.

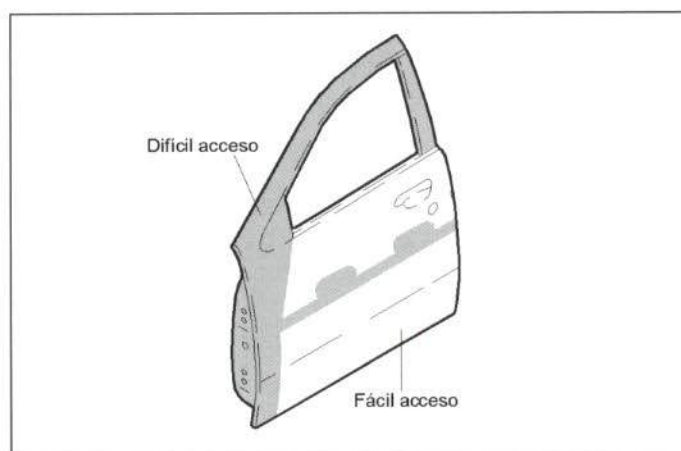


Figura 36.- Accesibilidad de la puerta delantera

2.2.2. Panel de puerta delantera

- Unión de la pieza

En la figura 37 se muestra la unión del panel de puerta con su armazón.

- Método de sustitución

- Embellecedor de asidero y abridor (fijado por tres ballestillas).
- Guarnecido (fijado por dos tornillos, una clema y siete clips).
- Soportes de sujeción del guarnecido (fijados por dos tornillos).
- Impermeabilizante (pegado).
- Altavoz (fijado por cuatro tornillos y una clema).
- Soporte de altavoz (fijado por tres tornillos).
- Embellecedor interior de espejo (fijado por dos grapas).
- Luna (fijada por dos tornillos).
- Retrovisor (fijado por tres tornillos, una grapa y una clema).
- Cejilla exterior (fijada por cuatro grapas y un tornillo).
- Cajetín de luna (fijado a presión y por un tornillo).
- Guía anterior de luna (fijada por una tuerca y dos tornillos).
- Abridor exterior (fijado por dos tuercas y una grapa).
- Protector de cerradura (fijado por una grapa).
- Bombín (fijado por una ballestilla y una clema).
- Instalación eléctrica de puerta (fijada por ocho grapas y un pasacables).
- Goma de estanqueidad inferior (fijada por catorce grapas).
- Moldura exterior (pegada).
- Tirante de freno (fijado por tres tornillos).
- Puerta delantera.
- Panel de puerta delantera.



Figura 37.- Unión del panel de puerta delantera

2.2.3. Puerta trasera

- Comercialización

El fabricante suministra la puerta trasera completa, o bien el panel exterior por separado.

En la figura 38 se muestra el despiece de este elemento.

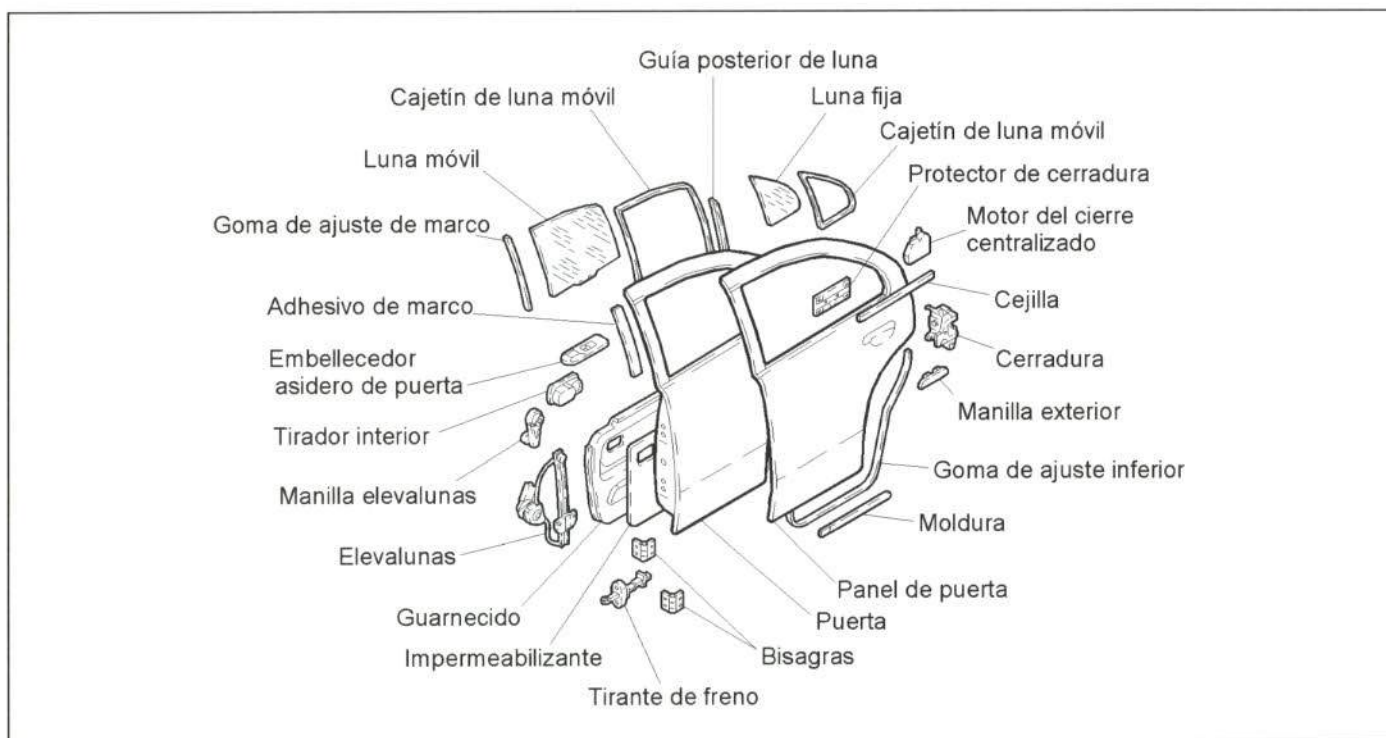


Figura 38.- Comercialización de la puerta trasera

- Unión de la pieza

La puerta trasera está unida a la carrocería mediante dos tornillos a cada bisagra, y éstas mediante dos tornillos al pilar central.

- Método de sustitución

- Embellecedor de asidero y abridor (fijados por tres ballestillas).
- Guarnecido (fijado por cinco grapas, una clema y dos tornillos).
- Soportes de sujeción del guarnecido (fijados por dos tornillos).
- Impermeabilizante (pegado).

- Luna móvil (fijada por dos tornillos).
- Cejilla exterior (fijada por tres grapas y un tornillo).
- Cajetín de luna (fijado por un tornillo y a presión).
- Soporte de luna fija y guía (fijado por tres tornillos).
- Luna fija (fijada a presión).
- Abridor interior (fijado por un tornillo, dos ballestillas y una grapa).
- Cerradura (fijada por cuatro tornillos, un conector y dos grapas de varillas).
- Abridor exterior (fijado por dos tornillos y una grapa de varilla).
- Soporte de armazón de puerta (fijado por cuatro tornillos).
- Elevalunas (fijado por siete tornillos y una clema).
- Instalación eléctrica de puerta (fijada por siete grapas y un pasacable).
- Goma de estanqueidad inferior (fijada por quince grapas y a presión).
- Goma de estanqueidad del marco (fijada por seis grapas y a presión).
- Moldura exterior (pegada).
- Tirante de freno (fijado por tres tornillos).
- Puerta trasera.

- Accesibilidad

En la figura 39 se muestran las zonas con diferente accesibilidad de este elemento.

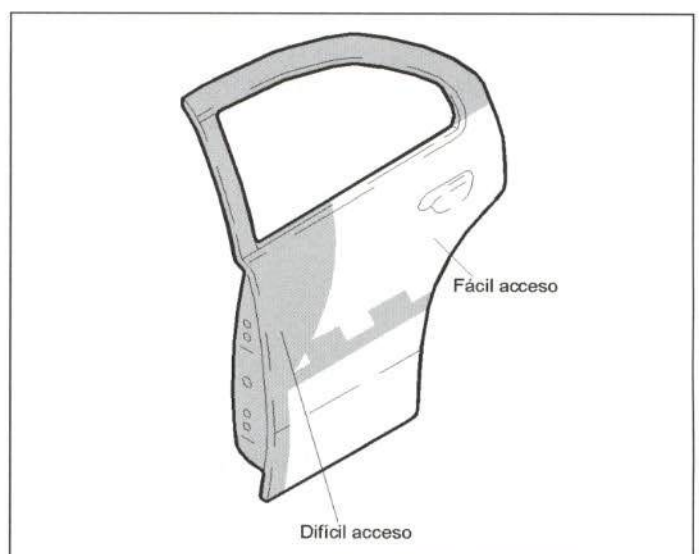


Figura 39.- Accesibilidad de la puerta trasera

2.2.4. Panel de puerta trasera

- Unión de la pieza

En la figura 40 se muestra la unión del panel de puerta trasera con su armazón.

- Método de sustitución

- Embellecedor de asidero y abridor (fijados por tres ballestillas).
- Guarnecido (fijado por cinco grapas, una clema y dos tornillos).
- Soportes de sujeción del guarnecido (fijados por dos tornillos).
- Impermeabilizante (pegado).
- Luna (fijada por dos tornillos).
- Cejilla exterior (fijada por tres grapas y un tornillo).
- Cajetín de luna (fijado por un tornillo y a presión).
- Soporte de luna fija y guía (fijado por tres tornillos).
- Luna fija (fijada a presión).
- Abridor interior (fijado por un tornillo, dos ballestillas y una grapa).
- Cerradura (fijada por cuatro tornillos, un conector y dos grapas de varillas).
- Abridor exterior (fijado por dos tornillos y una grapa de varilla).
- Soporte de armazón de puerta (fijado por cuatro tornillos).
- Instalación eléctrica de puerta (fijada por siete grapas y un pasacable).
- Goma de estanqueidad inferior (fijada por quince grapas y a presión).
- Goma de estanqueidad del marco (fijada por seis grapas y a presión).
- Moldura exterior (pegada).
- Tirante de freno (fijado por tres tornillos).
- Puerta trasera.
- Panel de puerta trasera.



Figura 40.- Unión del panel de puerta trasera

2.2.5. Estribo bajo puertas

- Comercialización

El constructor comercializa este elemento formando parte del marco de puerta delantero, sin la posibilidad de adquirirlo por separado.

- Unión de la pieza

En la figura 41 se muestra la unión del estribo bajo puertas con el resto de la carrocería.

- Método de sustitución

- Moldura de entrada delantera (fijada por cuatro grapas).
- Goma de contorno de puerta delantera (fijada a presión).
- Embellecedor delantero superior de estribo (fijado por tres grapas).
- Guarnecido inferior de pilar delantero (fijado por dos grapas y una tuerca).
- Interruptor de luz interior (fijado por un tornillo y una clema).
- Moldura de entrada trasera (fijada por dos grapas).
- Goma de contorno de puerta trasera (fijada a presión).
- Embellecedor superior (fijado por dos grapas).
- Guarnecido inferior de pilar central (fijado por seis grapas).
- Cinturón de seguridad delantero (fijado por un tornillo).
- Asiento trasero (fijado por dos guías y dos grapas).
- Puerta trasera.
- Grapas y tapones.
- Moqueta (fijada por seis grapas).
- Estribo bajo puertas.

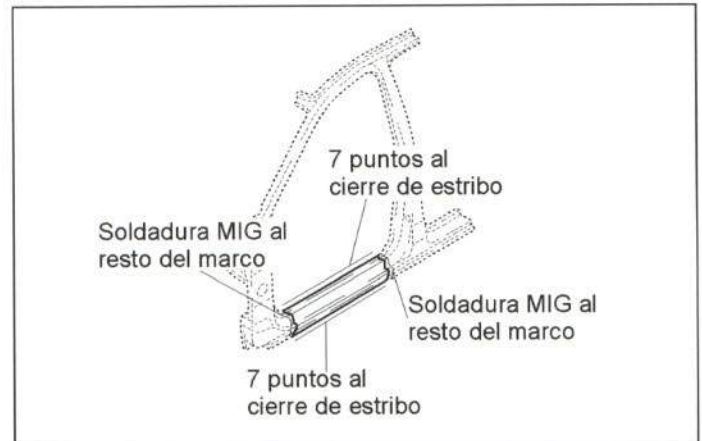


Figura 41. - Unión del estribo bajo puertas

- Accesibilidad

La accesibilidad del estribo bajo puertas es nula, debido a que presenta una configuración cerrada.

En la figura 42 se muestra una sección de este elemento.

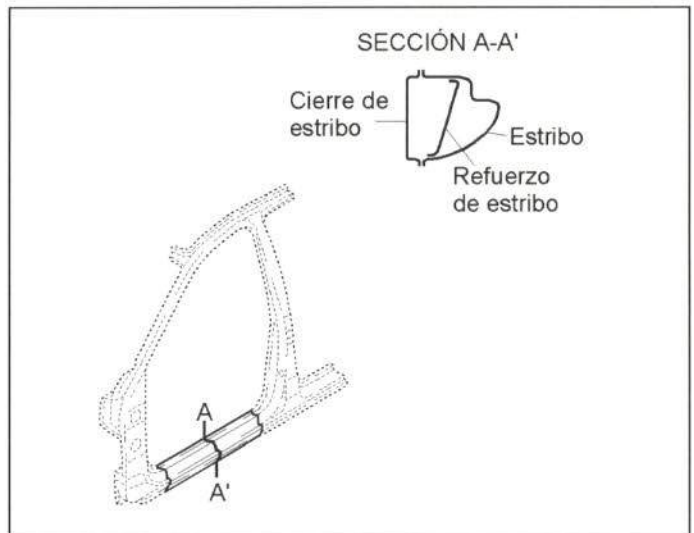


Figura 42.- Accesibilidad del estribo bajo puertas

2.3. PARTE TRASERA

En este apartado se analizan los elementos de la parte trasera del Nissan Primera '96 que resultan afectados con mayor frecuencia en un golpe trasero.

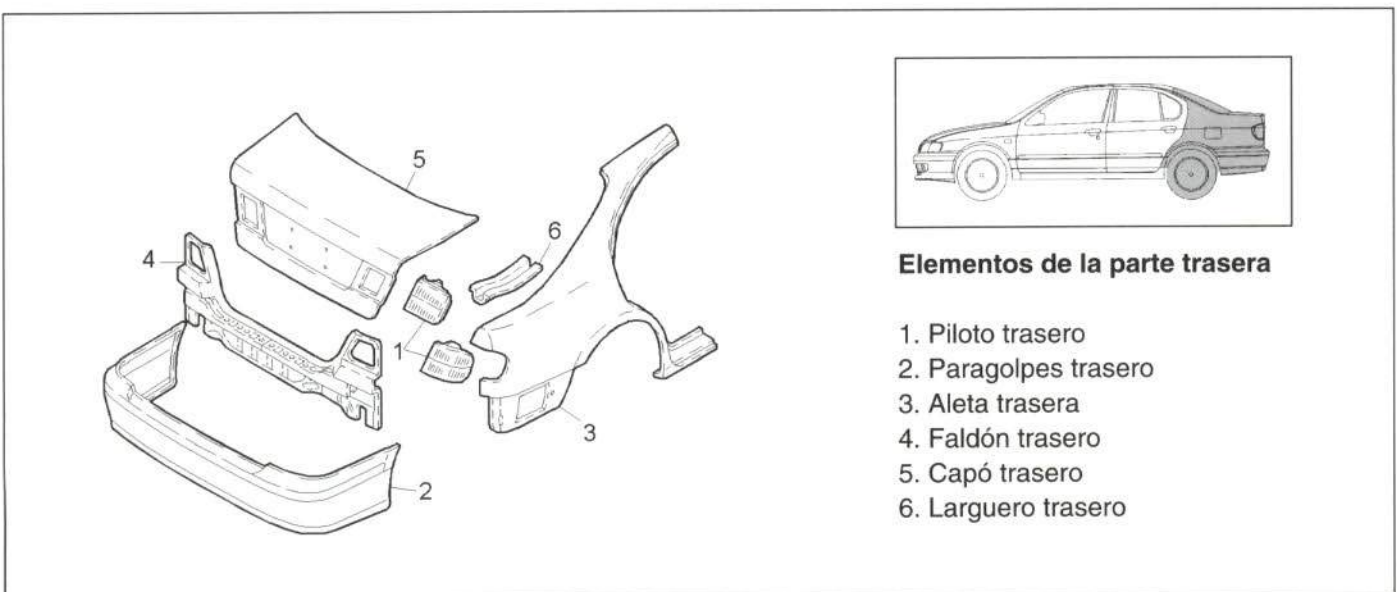


Figura 43.- Elementos de la parte trasera

2.3.1. Piloto trasero

- Comercialización

En la figura 44 se muestran las posibilidades de adquisición del piloto trasero.

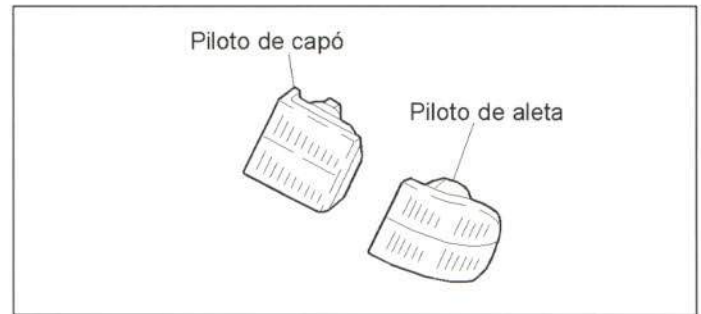


Figura 44.- Comercialización del piloto trasero

- Unión de la pieza

En la figura 45 se muestra la unión de este elemento con el resto de la carrocería.

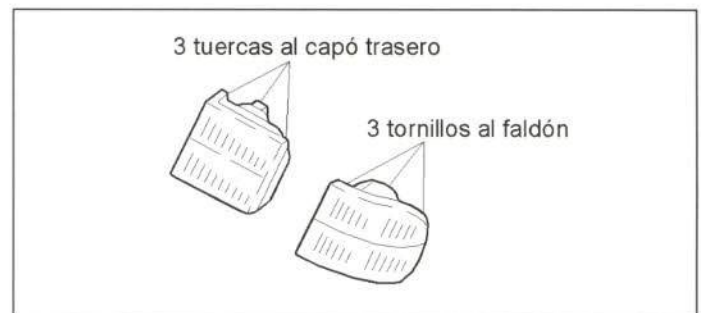


Figura 45.- Unión del piloto trasero

- Método de sustitución

Para el desmontaje de esta pieza no será necesario desmontar ningún elemento adicional.

2.3.2. Paragolpes trasero

- Comercialización

En la figura 46 se muestra el despiece del paragolpes trasero.

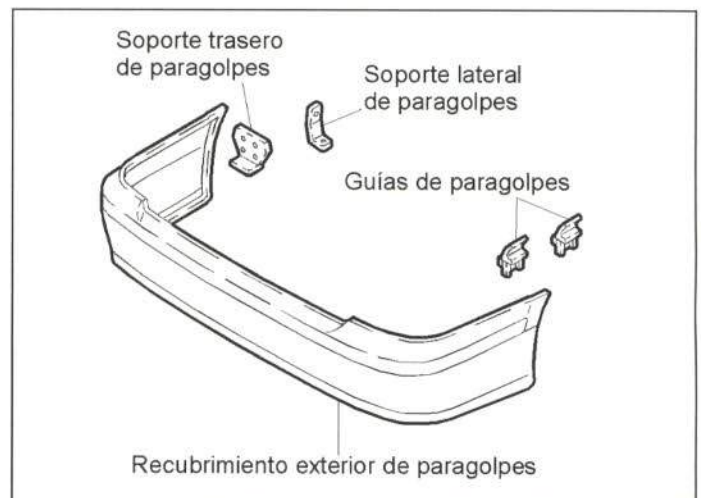


Figura 46.- Comercialización del paragolpes trasero

- Unión de la pieza

En la figura 47 se muestra la unión de este elemento con el resto de la carrocería.

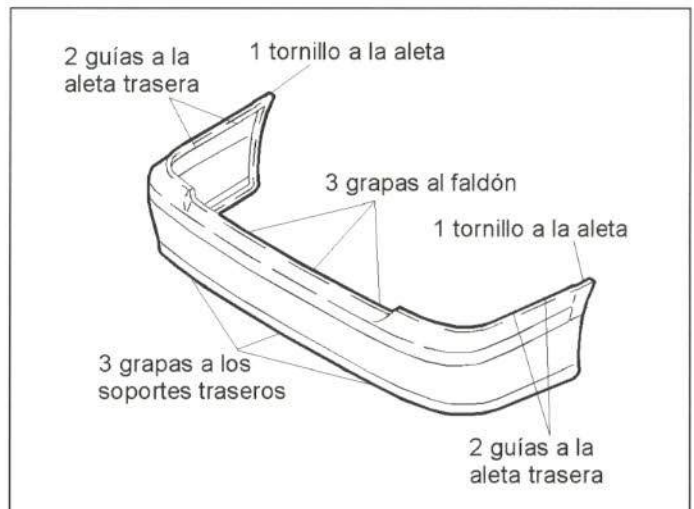


Figura 47.- Unión del paragolpes trasero

- Método de sustitución

Para el desmontaje del paragolpes trasero, no será necesario retirar ningún elemento adicional.

2.3.3. Aleta trasera

- Comercialización

El constructor comercializa este elemento como pieza de recambio independiente, permitiendo la sección parcial de su parte posterior.

- Unión de la pieza

En la figura 48 se muestra la unión de la aleta trasera con el resto de la carrocería.

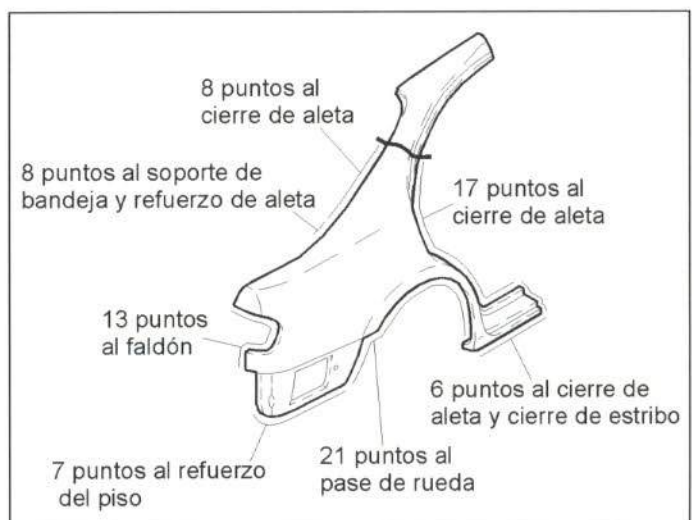


Figura 48.- Unión de la aleta trasera

- Método de sustitución

- Guardabarros.
- Paragolpes (figura 47).
- Silencioso (fijado por dos gomas a presión).
- Soporte lateral de fijación del paragolpes.
- Goma contorno de hueco maletero.
- Abatir asientos traseros.
- Alfombra de piso maletero.
- Moldura superior de faldón.
- Guarnecido de faldón.
- Guarnecido lateral.
- Piloto (figura 45).
- Capó.
- Soporte de fijación del gato (fijado por dos tuercas y un tornillo).
- Depresor de aire (fijado por cuatro grapas).
- Placa insonorizante (pegada).
- Soportes de guía de paragolpes (fijados por dos tornillos y dos grapas).
- Grapas y tapones.
- Moldura de entrada de la puerta trasera (fijada por dos grapas).
- Embellecedor de puerta trasera (fijado por dos grapas).
- Goma contorno de puerta trasera (fijada a presión).
- Resbalón (fijado por dos tornillos).
- Interruptor de luz interior (fijado por un tornillo y una clema).
- Moldura vierteaguas de techo.
- Guarnecido de custodia.
- Bandeja portaobjetos.
- Prolongación del respaldo trasero (fijado por un tornillo y una ballestilla).
- Rueda (fijada por cuatro tuercas).

Lado izquierdo:

- Instalación eléctrica de capó.
- Tapa de la boca de llenado (fijada por dos tornillos).
- Protector de la boca de llenado (fijado por tres grapas).
- Goma de la boca de llenado (fijada por un tornillo y dos abrazaderas).
- Aleta trasera

- Accesibilidad

En la figura 49 se muestran las zonas con diferente accesibilidad de la aleta trasera.

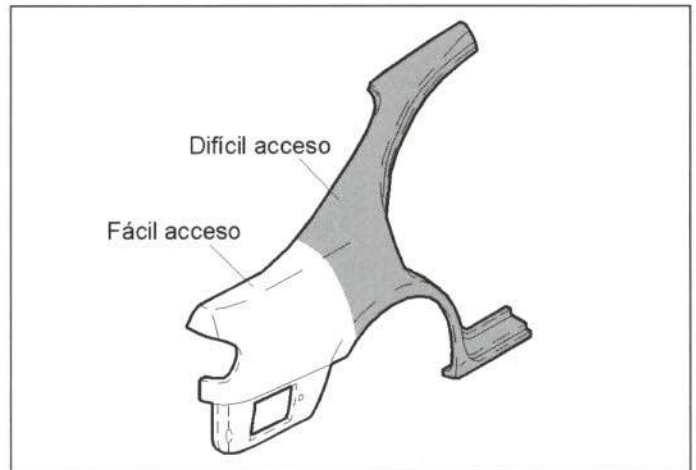


Figura 49.- Accesibilidad de la aleta trasera

2.3.4. Faldón trasero

- Comercialización

En la figura 50 se muestran las posibilidades de adquisición de este elemento.

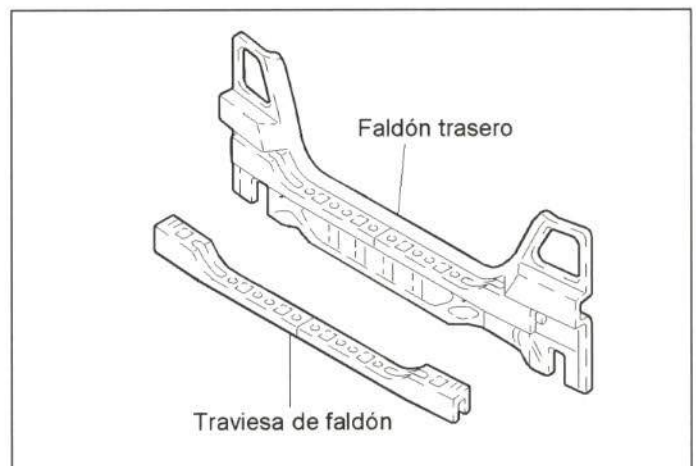


Figura 50.- Comercialización del faldón trasero

- Unión de la pieza

En la figura 51 se muestra la unión de este elemento con el resto de la carrocería.

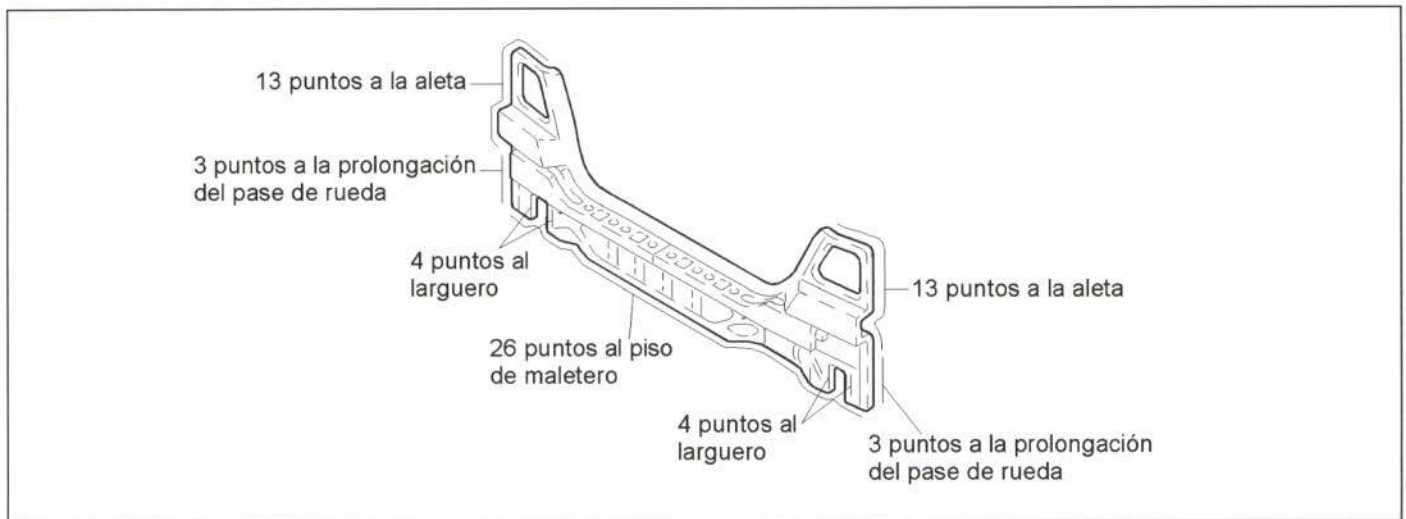


Figura 51. - Unión del larguero trasero

- Método de sustitución

- Paragolpes (figura 47).
- Silencioso (fijado por dos gomas a presión y un tornillo).
- Placa anticalórica (fijada por tres tornillos).
- Soporte lateral de fijación del paragolpes (fijado por dos tornillos).
- Gancho de remolque (fijado por tres tornillos).
- Goma contorno del hueco maletero (fijada a presión).
- Abatir asientos traseros.
- Alfombra de piso maletero.
- Moldura superior del faldón (fijada por cinco grapas).
- Guarnecido de faldón (fijado por cinco grapas).
- Rueda de repuesto (fijada por un tornillo).
- Guarnecidos laterales (fijados por ocho grapas).
- Pilotos (figura 45).
- Resbalón (fijado por dos tornillos).
- Instalación eléctrica de pilotos (fijada por seis grapas y dos tornillos).
- Faldón trasero.

- *Accesibilidad*

En la figura 52 se muestran las zonas con diferente accesibilidad del faldón trasero.

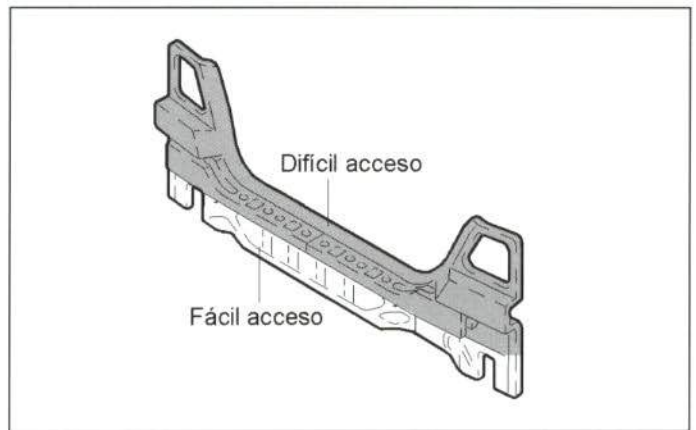


Figura 52. - Accesibilidad del faldón trasero

2.3.5. Capó trasero

- *Comercialización*

El constructor comercializa este elemento como pieza de recambio independiente.

- *Unión de la pieza*

El capó trasero está unido a la carrocería mediante dos tornillos a cada bisagra y éstas mediante tres tornillos a la aleta trasera.

- *Método de sustitución*

- Guarnecido (fijado por cuatro grapas).
- Pilotos de matrícula (fijados por dos tornillos y una clema).
- Asidero (fijado por cuatro tuercas).
- Bombín de llave (fijado por dos tornillos y dos grapas de las varillas).
- Cerradura (fijada por tres tornillos y una clema).
- Motor de cierre centralizado (fijado por un tornillo, dos ballestillas y una clema).

- Pilotos (fijados por tres tuercas y una clema) (figura 45).
- Grapas y tapones.
- Instalación eléctrica del capó (fijada por cinco grapas).
- Anagramas (pegados).
- Elevadores de capó (fijados por una ballestilla).
- Capó trasero.

- Accesibilidad

El acceso para la reparación del capó trasero es difícil, debido a los escasos huecos de su armazón.

2.3.6. Punta de larguero trasero

- Comercialización

En la figura 53 se muestran las posibilidades de adquisición del larguero trasero.

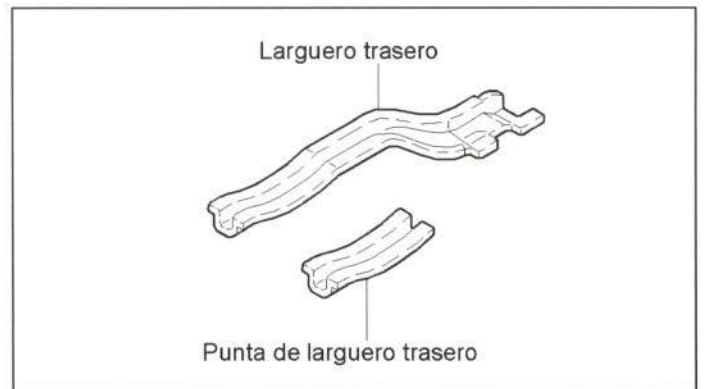


Figura 53.- Comercialización del larguero trasero

- Unión de la pieza

En la figura 54 se muestra la unión de la punta del larguero trasero con el resto de la carrocería.

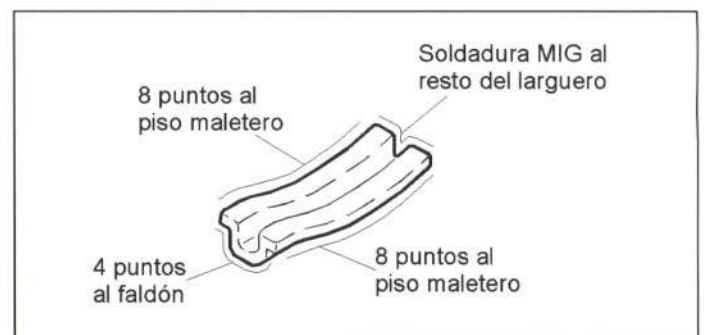


Figura 54.- Unión de la punta del larguero trasero

- Método de sustitución

- Paragolpes (figura 47).
- Silencioso (fijado por dos gomas a presión y un tornillo).
- Placa anticalórica (fijada por tres tornillos).
- Soporte lateral de fijación del paragolpes (fijado por dos tornillos).
- Gancho de remolque (fijado por tres tornillos).
- Goma contorno del hueco del maletero (fijada a presión).
- Abatir asientos traseros.
- Alfombra de piso maletero.
- Moldura superior del faldón (fijada por cuatro grapas).
- Guarnecido de faldón (fijado por cinco grapas).
- Rueda de repuesto (fijada por un tornillo).
- Guarnecidos laterales (fijados por ocho grapas).
- Pilotos (fijados por tres tuercas, una clema y adhesivo).
- Resbalón (fijado por dos tornillos).
- Instalación eléctrica de pilotos (fijada por seis grapas y dos tornillos).
- Faldón.
- Soporte de silencioso (sólo lado derecho).
- Soporte del gancho del remolque (sólo lado izquierdo).
- Punta de larguero trasero.

- Accesibilidad

La accesibilidad del larguero trasero es nula, debido a que presenta una configuración cerrada.

En la figura 55 se muestra una sección de este elemento.

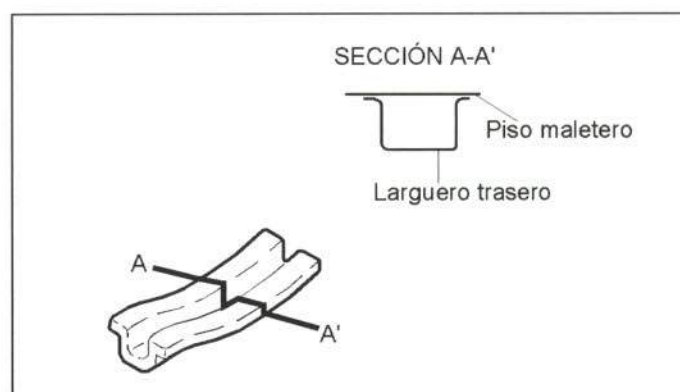


Figura 55.- Accesibilidad del larguero trasero

2.4. ELEMENTOS MECANICOS

En este apartado se analizan algunos elementos mecánicos que suelen resultar afectados en caso de colisión. En ocasiones, es necesario desmontarlos para poder acceder a la reparación de los elementos de chapa.

2.4.1. Radiador-condensador

- Unión de la pieza

En la figura 56 puede observarse la unión del conjunto radiador-condensador con el resto del vehículo.



Figura 56.- Conjunto radiador-condensador

- Método de sustitución

- Bandejas inferiores (fijadas por ocho tornillos y seis grapas a presión).
- Vaciar circuito de aire acondicionado.
- Manguitos del radiador de agua (fijados por dos abrazaderas).
- Manguito del depósito de expansión (fijado por una abrazadera).
- Instalación eléctrica de los motoventiladores (fijada por dos conectores).
- Tuberías de condensador (fijadas por dos tornillos).
- Tornillos de sujeción del condensador (dos tornillos).
- Radiador y condensador.

2.4.2. Conjuntos mecánicos delanteros

- Unión de la pieza

Para retirar los conjuntos mecánicos delanteros, una vez desmontados los múltiples accesorios que se detallan a continuación, será necesario desmontar los soportes del motor y cambio a carrocería (nueve tornillos) y desmontar el puente bajo motor (cuatro tornillos y cuatro tuercas).

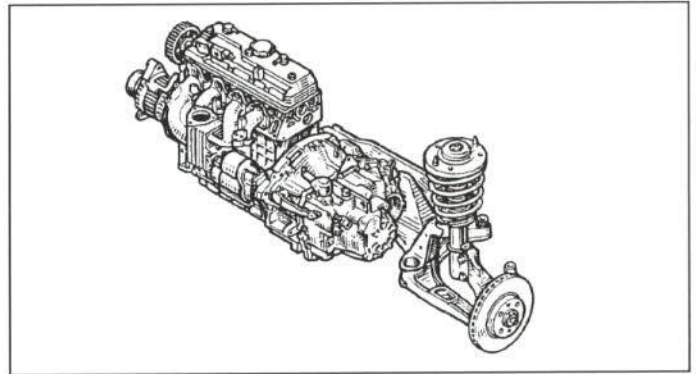


Figura 57.- Conjuntos mecánicos delanteros

- Método de sustitución

- Bandejas inferiores (fijadas por ocho tornillos y seis grapas a presión).
- Vaciar circuito de aire acondicionado.
- Manguitos del radiador de agua (fijados por dos abrazaderas).
- Manguito del depósito de expansión (fijado por una abrazadera).
- Instalación eléctrica de los motoventiladores (fijada por dos conectores).
- Tuberías de condensador (fijadas por dos tornillos).
- Tornillos de sujeción del condensador (dos tornillos).
- Radiador y condensador.
- Capó (fijado por cuatro tornillos y una tubería).
- Batería (fijada por dos terminales y un tornillo)
- Caja de batería y soporte (fijada por cuatro tornillos, tres grapas y caja de fusibles a presión).
- Filtro de aire.
- Conductos de admisión.
- Caja de resonancia (fijada por cuatro tornillos, tres abrazaderas y un conector).
- Guantera (fijada por seis tornillos, un conector y tapa del calculador a presión).
- Instalación eléctrica del calculador (fijada por un tornillo y dos conectores).
- Masa del motor (fijada por un tornillo).
- Positivo a batería (fijado por un conector).
- Cables del acelerador (aflojar tuercas y tres grapas).
- Cables de embrague (a presión).

- Tuberías del aire acondicionado (fijadas por un tornillo).
- Tuberías del depósito de bomba de servodirección (fijadas por una abrazadera y un racord).
- Tuberías de presión y retorno.
- Tuberías de la servodirección (fijadas por un racord y una abrazadera).
- Tuberías de alimentación y retorno de combustible.
- Tuberías de purga del canister (fijadas por tres abrazaderas).
- Tuberías de entrada y salida de la calefacción (fijadas por dos abrazaderas y una grapa).
- Manguitos de depresión del servofreno (fijados por una abrazadera)
- Manguito del respiradero de la caja de cambios (fijado por una abrazadera y dos grapas).
- Ruedas.
- Separar tuberías de frenos de sus latiguillos (fijados por dos racores y dos grapas).
- Conectores del ABS.
- Bandejas laterales (fijadas por dos tornillos y cuatro tacos).
- Brazos oscilantes superiores en anclaje a carrocería (fijados por cuatro tornillos y cuatro tuercas).
- Amortiguadores en sus apoyos superiores (fijados por seis tuercas).
- Tubo de escape en unión con el catalizador (fijado por dos tuercas).
- Tornillos de sujeción de pantalla térmica (fijados por cinco tornillos).
- Tirantería de la palanca de cambio (fijada por dos tornillos, dos tuercas, un muelle y un tornillo pasante).
- Soportes del conjunto motor-cambio a carrocería.
- Bajar conjunto.



CESVIMAP
CENTRO DE EXPERIMENTACIÓN Y SEGURIDAD VIAL MAPFRE