

# CESVIMAP

Manual Descriptivo y de Reparabilidad 1999

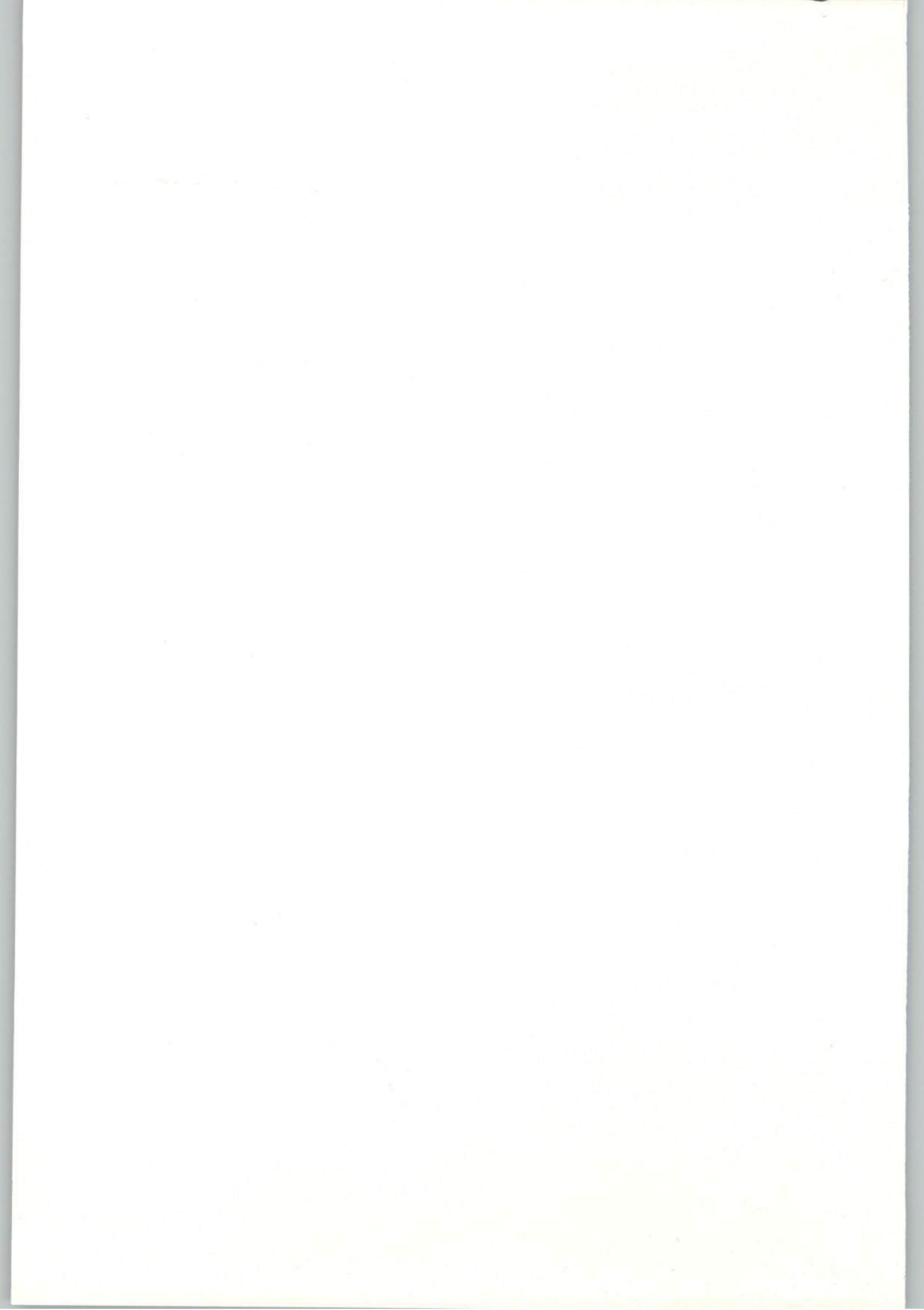


OPEL  MOVANO



**CESVIMAP**

CENTRO DE EXPERIMENTACION Y SEGURIDAD VIAL MAPFRE



# **MANUAL DESCRIPTIVO Y DE REPARABILIDAD**

---

---

## **OPEL MOVANO**

- **CARACTERÍSTICAS GENERALES**
- **ANÁLISIS DE REPARABILIDAD**

© CESVIMAP, 1999  
(Todos los derechos reservados)

Impreso en España  
Miján, Industrias Gráficas Abulenses. Ávila  
Depósito Legal: AV. 121-1986

---

---

# SUMARIO

---

---

	<b>Páginas</b>
INTRODUCCIÓN .....	5
1. DESCRIPCIÓN BÁSICA .....	6
1.1 Características técnicas .....	6
1.2 Identificación del vehículo .....	6
1.3 Dimensiones .....	9
1.4 Elementos exteriores de materiales compuestos.....	10
1.5 Elementos de la carrocería que suministra el fabricante .....	11
1.6 Sustituciones parciales contempladas por el fabricante .....	17
2. REPARABILIDAD DE LA CARROCERÍA .....	18
2.1 Parte delantera .....	18
2.1.1 Paragolpes delantero .....	19
2.1.2 Rejilla frontal .....	19
2.1.3 Piloto delantero .....	20
2.1.4 Faro .....	21
2.1.5 Capó delantero .....	21
2.1.6 Traviesa superior .....	22
2.1.7 Traviesa inferior .....	23
2.1.8 Chapa portafaros.....	24
2.1.9 Aleta delantera.....	25
2.2 Parte central .....	26
2.2.1 Puerta delantera .....	26
2.2.2 Conjunto pilar delantero - pilar central .....	28
2.2.3 Costado central izquierdo.....	30
2.2.4 Puerta lateral .....	31
2.2.5 Estribo bajo puerta lateral.....	32
2.2.6 Prolongación inferior del lateral .....	33
2.2.7 Laterales triangulares del techo.....	34
2.2.8 Parte delantera de techo .....	35
2.2.9 Techo trasero .....	36
2.3 Parte trasera .....	37
2.3.1 Paragolpes trasero .....	38
2.3.2 Piloto trasero .....	39
2.3.3 Faldón trasero .....	39
2.3.4 Pilar trasero.....	40
2.3.5 Costado trasero izquierdo .....	41
2.3.6 Costado trasero derecho.....	43
2.3.7 Puerta trasera.....	44
2.4 Conjuntos mecánicos .....	46
2.4.1 Conjuntos mecánicos.....	46
2.4.2 Media suspensión delantera .....	47
2.4.3 Eje trasero.....	47
2.4.4 Depósito de combustible .....	48
2.4.5 Radiador.....	48

---

---

1. The first part of the report deals with the general situation of the country and the position of the various groups. It is a very interesting and informative study of the social and economic conditions of the country at the present time.

2. The second part of the report deals with the political situation and the activities of the various political parties. It is a very interesting and informative study of the political situation of the country at the present time.

3. The third part of the report deals with the cultural situation and the activities of the various cultural organizations. It is a very interesting and informative study of the cultural situation of the country at the present time.

4. The fourth part of the report deals with the economic situation and the activities of the various economic organizations. It is a very interesting and informative study of the economic situation of the country at the present time.

5. The fifth part of the report deals with the social situation and the activities of the various social organizations. It is a very interesting and informative study of the social situation of the country at the present time.

6. The sixth part of the report deals with the educational situation and the activities of the various educational organizations. It is a very interesting and informative study of the educational situation of the country at the present time.

7. The seventh part of the report deals with the health situation and the activities of the various health organizations. It is a very interesting and informative study of the health situation of the country at the present time.

8. The eighth part of the report deals with the housing situation and the activities of the various housing organizations. It is a very interesting and informative study of the housing situation of the country at the present time.

9. The ninth part of the report deals with the transportation situation and the activities of the various transportation organizations. It is a very interesting and informative study of the transportation situation of the country at the present time.

10. The tenth part of the report deals with the general situation of the country and the position of the various groups. It is a very interesting and informative study of the general situation of the country at the present time.

11. The eleventh part of the report deals with the political situation and the activities of the various political parties. It is a very interesting and informative study of the political situation of the country at the present time.

12. The twelfth part of the report deals with the cultural situation and the activities of the various cultural organizations. It is a very interesting and informative study of the cultural situation of the country at the present time.

---

---

## INTRODUCCIÓN

---

---

*En la actualidad, existe una amplia gama de furgonetas circulando por nuestras calles y carreteras, concebidas principalmente para transporte y reparto de cargas no pesadas.*

*Estos vehículos, aunque presentan algunas características comunes con los vehículos industriales pesados y con los turismos, tienen una personalidad propia. Los paneles de la carrocería se pueden reparar con técnicas parecidas a las de los turismos, pero suelen ser mucho más grandes; por otra parte, su nivel de equipamiento va creciendo y cada día es más sofisticado.*

*Estas particularidades de las furgonetas, que por diferencia o similitud toman como referencia a los camiones y turismos, deben ser conocidas por los profesionales de la reparación y tasación.*

*Por lo tanto, el objeto de este manual es ofrecer a ambos colectivos una información amplia y de fácil acceso sobre estos vehículos.*

*En cada Manual Descriptivo y de Reparabilidad de Furgonetas se efectúa, en primer lugar, una descripción básica de las características técnicas de la furgoneta objeto de estudio, sus dimensiones, los elementos de la carrocería que suministra el fabricante y las sustituciones parciales que permite. A continuación, se centra en aspectos de comercialización, unión y accesibilidad de las piezas exteriores de la carrocería. La última parte del manual analiza los elementos mecánicos de la furgoneta.*

*Para la redacción de estos manuales se ha llevado a cabo un amplio trabajo de análisis e investigación sobre cada uno de sus elementos en los talleres e instalaciones de CESVIMAP. Los métodos empleados para ello son análogos a los utilizados en los turismos y motocicletas que hasta ahora se vienen realizando en nuestro Centro.*

## 1. DESCRIPCIÓN BÁSICA

La Movano es la primera furgoneta de este tamaño con la que Opel compite en este segmento. Comparte diseño con la Renault Master, con la que guarda gran similitud. Su carrocería es de tipo autoportante, pudiendo ser furgón de carga, combi, chasis cabina y chasis volquete. Su distancia entre ejes puede ser corta,

media y larga en los primeros, y media y larga en los chasis.

El techo puede ser normal, sobreelevado e hiper-elevado.

### 1.1. CARACTERÍSTICAS TÉCNICAS

#### • Motor y transmisión

- *Posición:* delantero transversal, con tracción a las ruedas delanteras.

#### • Suspensión

- *Anterior:* sistema de suspensión independiente con doble triángulo superpuesto. Muelles helicoidales, amortiguadores hidráulicos y barra estabilizadora.

- *Posterior:* eje rígido con ballestas y amortiguadores. Barra estabilizadora en los modelos superiores.

#### • Dirección

*Tipo:* cremallera asistida hidráulicamente.

#### • Frenos

- *Anteriores:* discos ventilados.

- *Posteriores:* tambor.

- *Sistema:* Doble circuito en "HI", servofreno de depresión y reductor de la fuerza de frenado en función de la carga. Freno de estacionamiento sobre las ruedas traseras.

#### • Carrocería

Monocasco autoportante de acero, basándose en dos largueros longitudinales y travesaños que los unen. Cristales pegados y parabrisas laminado.

#### • Espesores de la chapa

Paneles exteriores de la carrocería...	0,8 mm
Chapa portafaros.....	1,0 mm
Traviesa superior.....	1,0 mm
Traviesa inferior.....	1,0 mm
Faldón trasero .....	1,5 mm

### 1.2. IDENTIFICACIÓN DEL VEHÍCULO

Las características que identifican al vehículo se recogen, debidamente codificadas, en la placa de constructor, pegada en el pilar central derecho. La situación de esta placa se refleja en la figura 1.

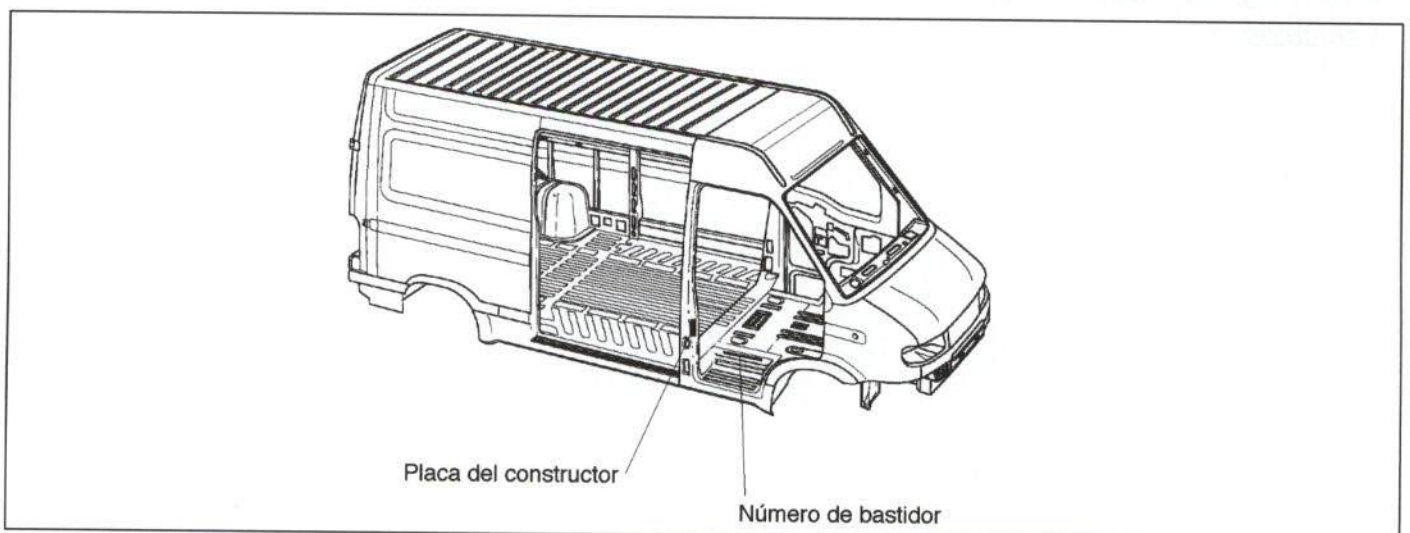


Figura 1.- Situación de las placas de identificación del vehículo



- El número de bastidor está troquelado en el estribo de la puerta delantera derecha (figura 1).

A continuación se detalla el significado de cada código.

1	2	3	4	5	6	7	8	9	10	11	12	13	14	15	16	17
V	N	1	F	9	C	C	H	5	1	9	2	3	7	7	2	2

Números correlativos de orden de fabricación

Tipo de caja de cambios  
5: Caja de 5 velocidades

Batalla y configuración del techo

D: Batalla corta y techo estándar

E: Batalla corta y techo alto

F: Batalla corta y techo maxi

G: Batalla larga y techo estándar

H: Batalla larga y techo alto

J: Batalla larga y techo maxi

K: Batalla extralarga y techo estándar

L: Batalla extralarga y techo alto

M: Batalla extralarga y techo maxi

Tipo de motor

A: S8 U - 770 (2.5 L Diesel con recirculación de gases de escape)

B: S9 W - 702 (2.8 L Turbodiesel sin recirculación de gases de escape)

C: S9 W - 700 (2.8 L Turbodiesel con recirculación de gases de escape)

Peso máximo autorizado

A: 2.800 kg.

B: 3.300 kg.

C: 3.500 kg.

Modelo

9: Opel Movano

Código de carrocería

E: Cabina grande

F: Furgoneta

G: Chasis - frontis

H: Furgón de pasajeros

J: Combi

U: Chasis - cabina

Identificación mundial del constructor

VN1: SOVAB

• La placa del constructor se encuentra pegada en el pilar central derecho, siendo accesible desde la

puerta delantera. En la figura 2 se indican los datos recogidos en dicha placa.

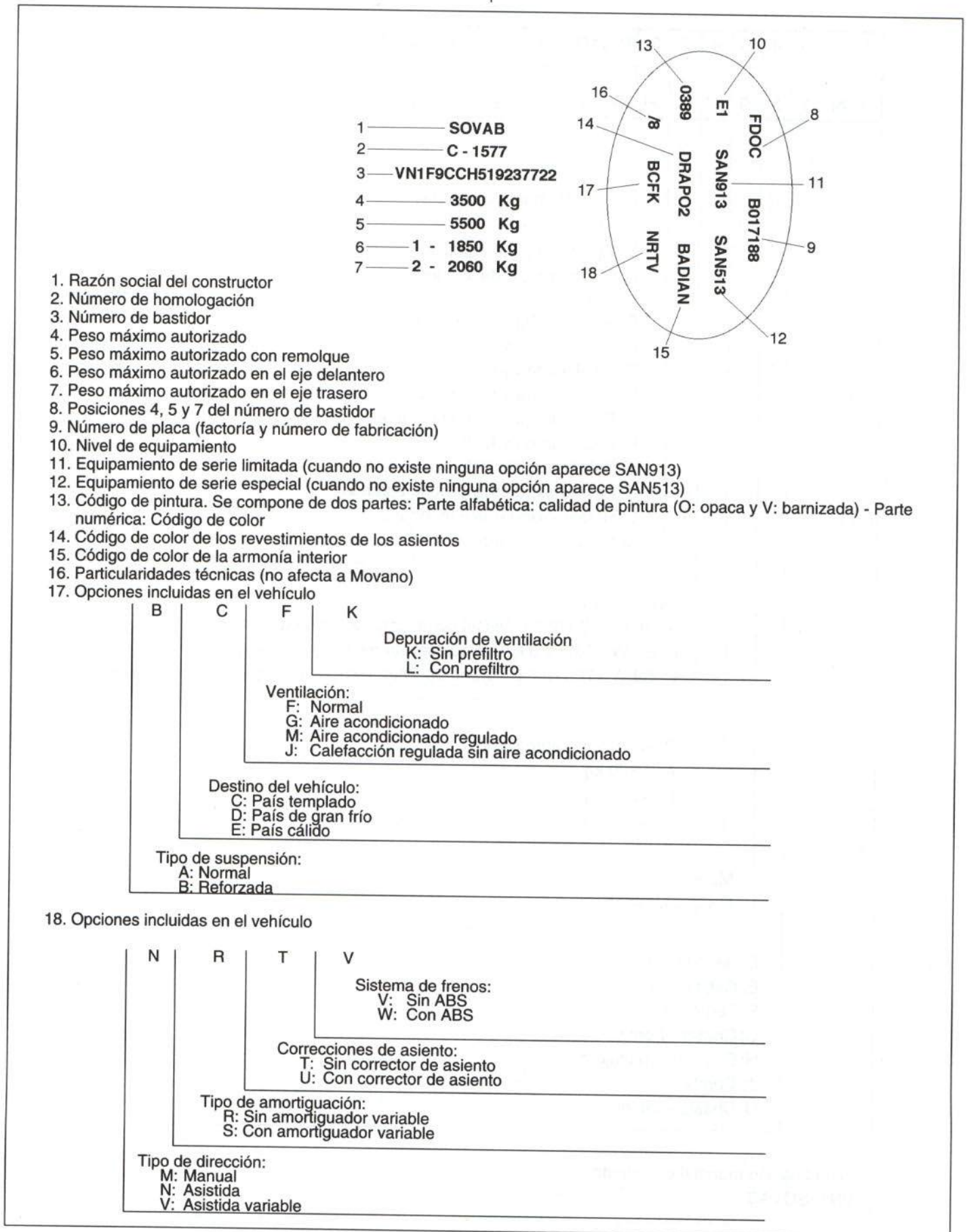
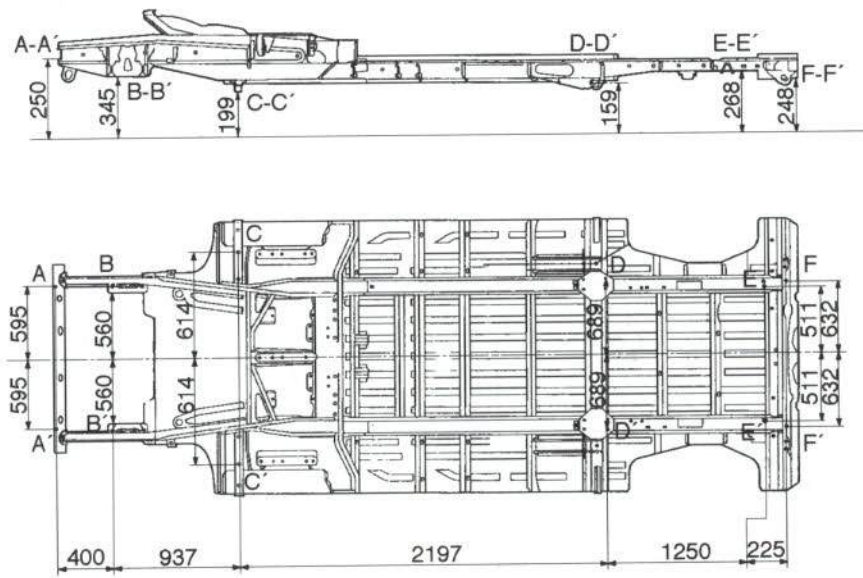


Figura 2.- Placa del constructor

### 1.3. DIMENSIONES

Las deformaciones que pueda sufrir el vehículo en los elementos portantes sometidos a grandes esfuerzos (largueros, traviesas, pases de rueda, etc.) han de ser verificadas mediante la comprobación de las cotas y dimensiones de una serie de puntos situados en el bastidor. De otra forma, el vehículo podría presentar

problemas de maniobrabilidad, desgaste de ruedas y, en general, disminución de su seguridad activa y pasiva. En la figura 3 se señalan las principales cotas del vehículo en planta y alzado. En las figuras 4 y 5 se ofrecen las medidas exteriores más significativas del vehículo.

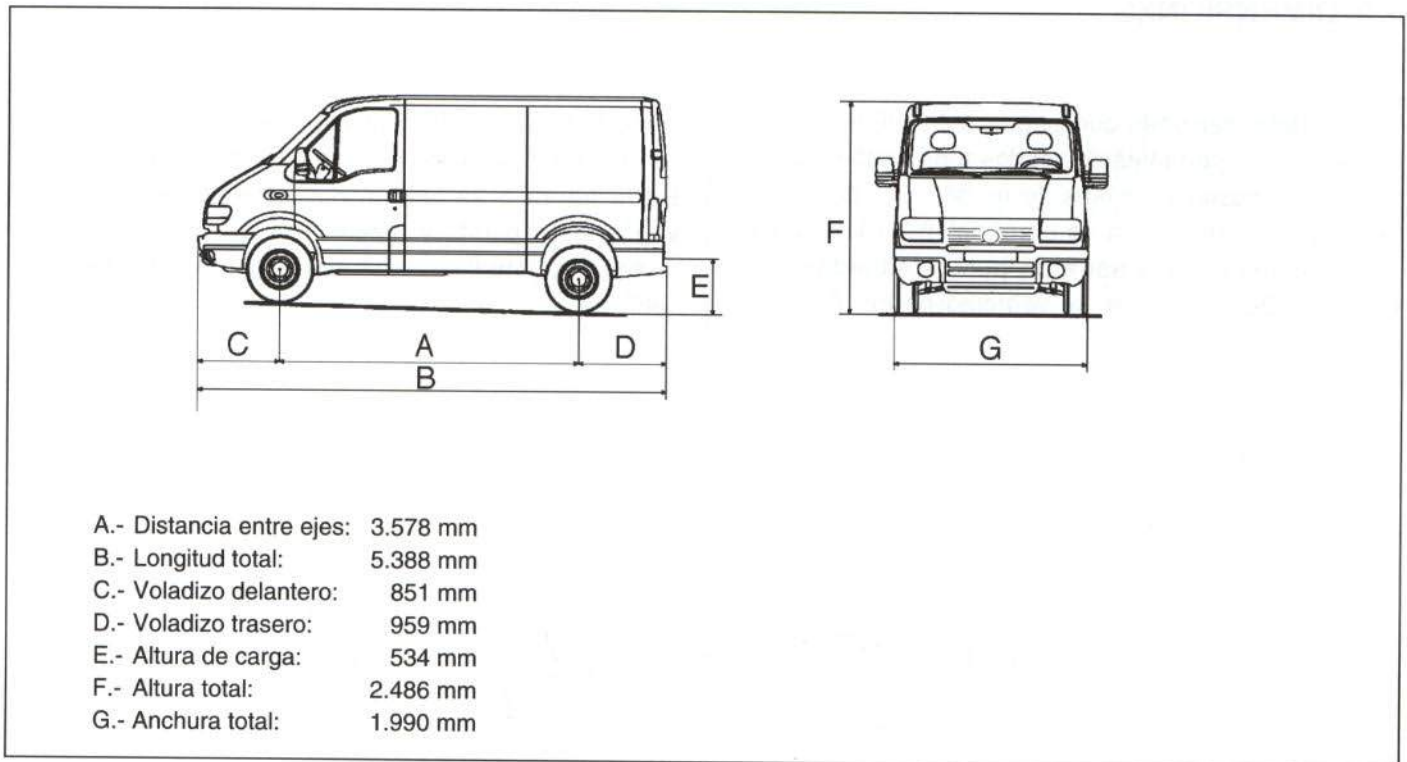


#### DIAGONALES

$$\begin{aligned} A'-C &= A-C' = 1802,6 \text{ mm} \\ C'-D &= C-D' = 2554,3 \text{ mm} \\ D'-F &= D-F' = 1980,1 \text{ mm} \end{aligned}$$

- A-A' = Tornillo de soporte de radiador
- B-B' = Taladro de larguero a la altura del pase de rueda
- C-C' = Tornillo trasero del soporte de cuna de suspensión
- D-D' = Tornillo exterior trasero del soporte de ballesta
- E-E' = Taladro del larguero
- F-F' = Taladro en el soporte trasero de ballesta

Figura 3.- Cotas de la estructura



**Figura 4.-** Medidas exteriores



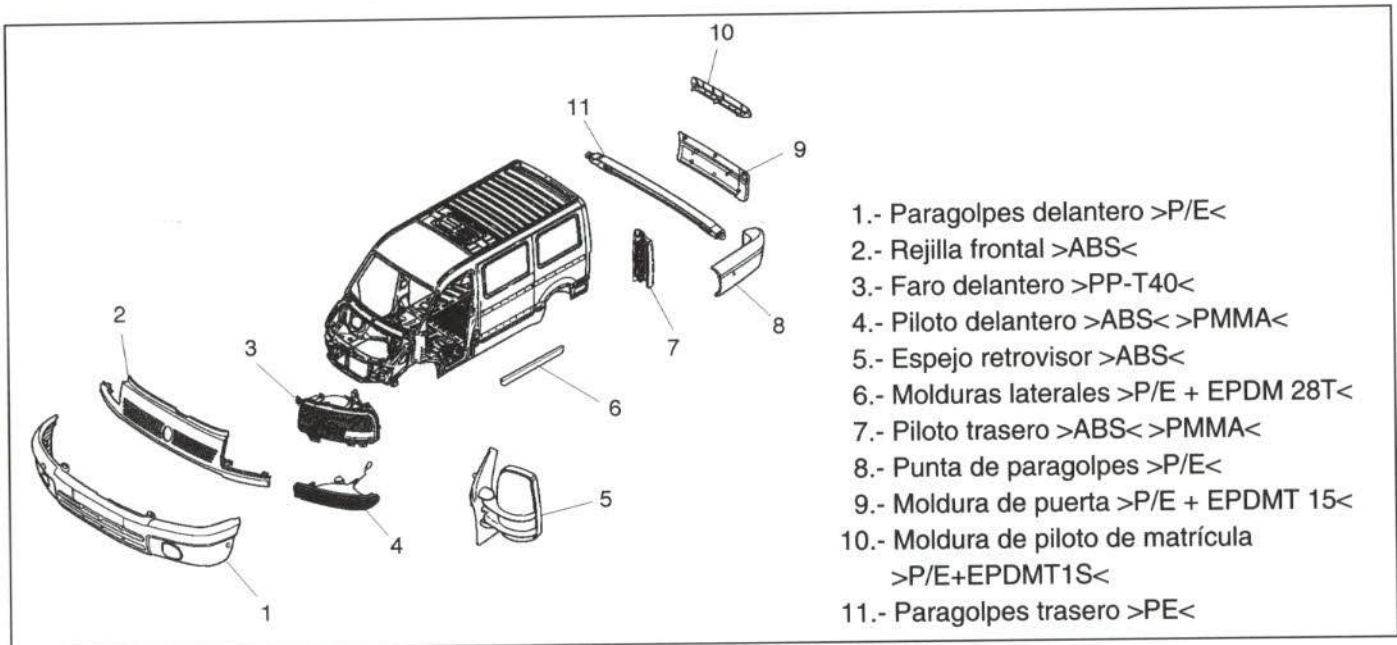
**Figura 5.-** Medidas de los marcos de puertas

## 1.4. ELEMENTOS EXTERIORES DE MATERIALES COMPUESTOS

Entre los elementos exteriores de la furgoneta Opel Movano se encuentran los fabricados en distintos tipos de plásticos, que, debido a su situación, son susceptibles de rotura en caso de colisión.

Estos materiales, además de ser más ligeros, evitan la corrosión y presentan elasticidad en pequeños

golpes; asimismo, son reparables mediante procedimientos técnicos apropiados, sin perder sus cualidades anteriores, y proporcionan un buen acabado estético. En la figura 6 se detallan estos elementos y los tipos de plásticos con los que puede efectuarse su reparación.



**Figura 6.-** Elementos exteriores de materiales compuestos

## 1.5. ELEMENTOS DE LA CARROCERÍA QUE SUMINISTRA EL FABRICANTE

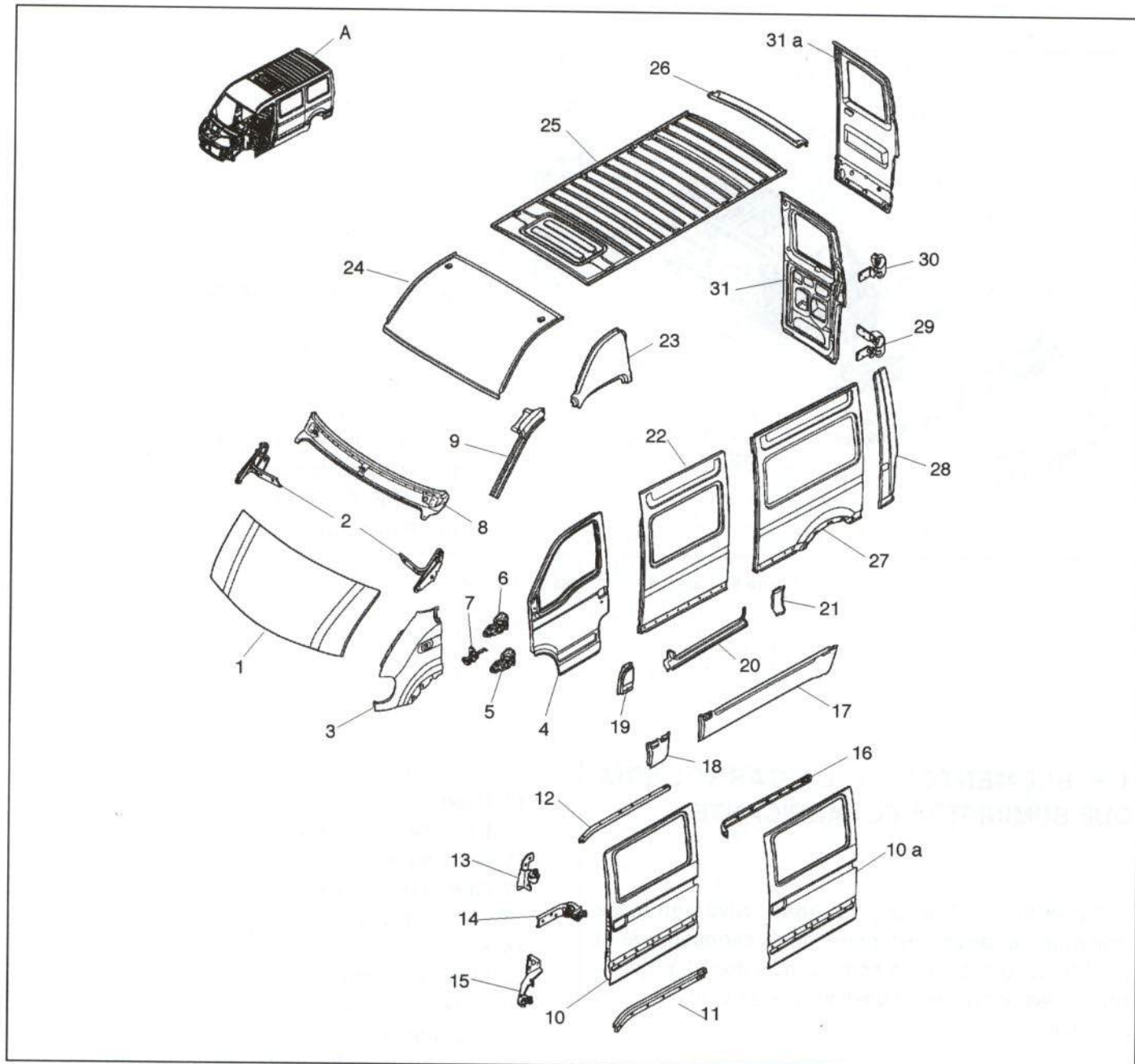
En la figura 7, 8, 9 y 10, respectivamente, se muestran las piezas exteriores de la carrocería de la Opel Movano; las piezas correspondientes al despiece interior, las referentes al bastidor y a las variantes más comunes.

### Despiece exterior

#### A. Carrocería desnuda

1. Capó delantero.
2. Bisagras de capó.
3. Aleta delantera.
4. Puerta delantera.
5. Bisagra inferior de puerta.
6. Bisagra superior de puerta.
7. Freno de puerta.
8. Torpedo de luna.

9. Parte exterior de pilar.
10. Puerta lateral.
  - 10.a. Panel de puerta lateral.
11. Guía inferior de puerta lateral.
12. Guía superior de puerta lateral.
13. Mecanismo superior de cierre.
14. Mecanismo lateral de cierre.
15. Mecanismo inferior de cierre.
16. Guía central de puerta lateral.
17. Prolongación inferior de costado.
18. Punta de la prolongación inferior de costado.
19. Tapa de hueco de depósito.
20. Estribo bajo puerta lateral.
21. Terminal de costado derecho.
22. Costado central izquierdo.
23. Prolongación triangular de techo.
24. Techo delantero.
25. Techo trasero.
26. Prolongación de techo.
27. Costado trasero.
28. Prolongación trasera de costado.
29. Bisagra inferior de puerta trasera.
30. Bisagra superior de puerta trasera.
31. Puerta trasera.
  - 31.a. Panel de puerta trasera.

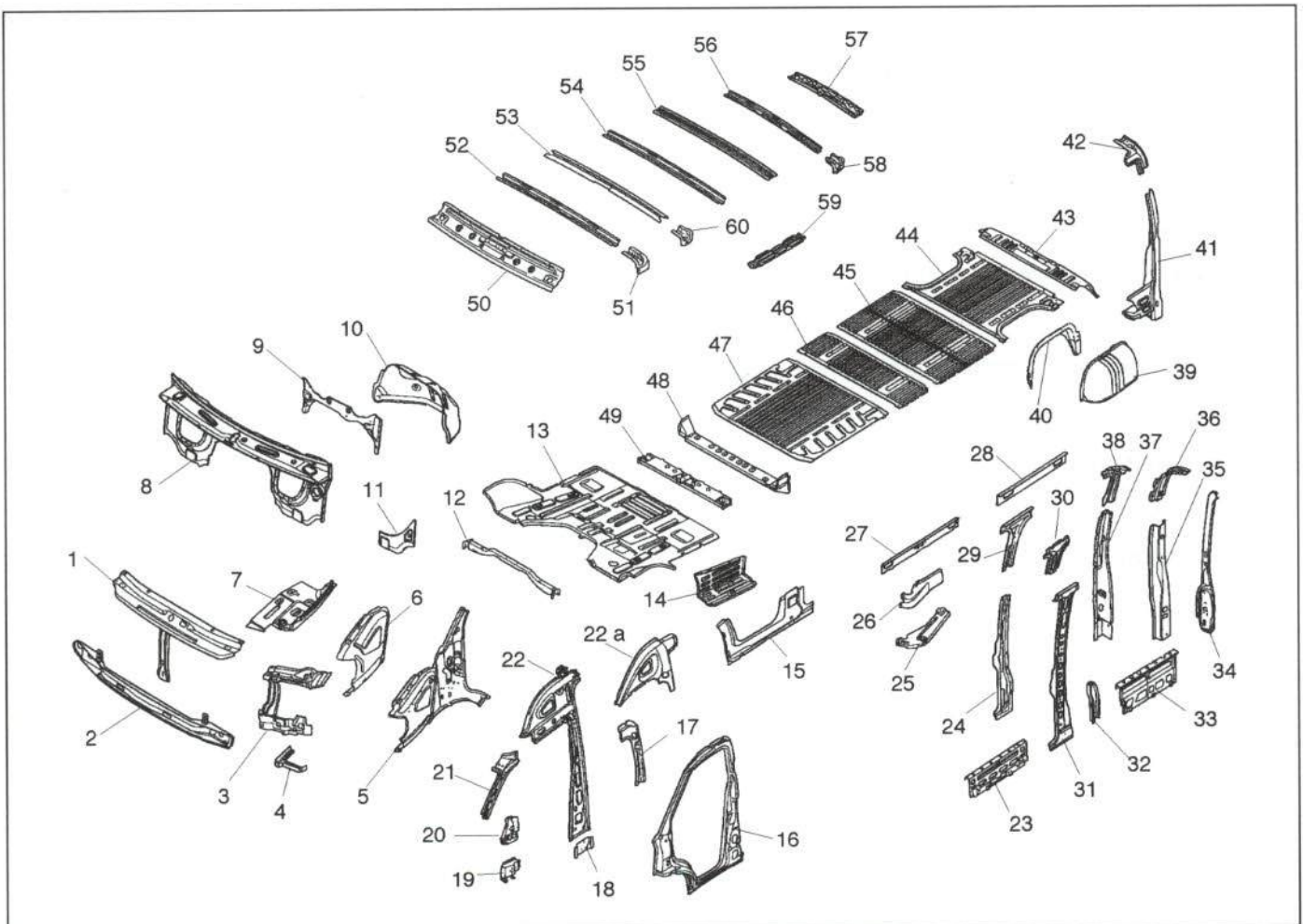


**Figura 7.-** Despiece exterior de la carrocería

**Despiece interior:**

- |   |  |
|---|--|
| <ul style="list-style-type: none"> <li>1. Traviesa superior.</li> <li>2. Traviesa inferior.</li> <li>3. Chapa portafaros.</li> <li>4. Escuadra de refuerzo.</li> <li>5. Conjunto cierre de aleta - pilar.</li> <li>6. Cierre de aleta.</li> <li>7. Pase de rueda.</li> <li>8. Chapa salpicadero.</li> <li>9. Refuerzo de túnel motor.</li> <li>10. Túnel de motor.</li> <li>11. Refuerzo de unión de salpicadero y piso de cabina.</li> <li>12. Traviesa delantera del piso de cabina.</li> <li>13. Piso de cabina.</li> <li>14. Peldaño de acceso a cabina.</li> </ul> | <ul style="list-style-type: none"> <li>15. Cierre de estribo de cabina.</li> <li>16. Conjunto pilar delantero - pilar central.</li> <li>17. Refuerzo de fijación de cinturón.</li> <li>18. Prolongación inferior de cierre.</li> <li>19. Refuerzo de fijación de bisagra inferior.</li> <li>20. Refuerzo de fijación de bisagra superior.</li> <li>21. Cierre de montante de luna.</li> <li>22. Cierre de pilar central - terminación de techo.</li> <li>22.a. Cierre de terminación triangular de techo.</li> <li>23. Cierre de prolongación inferior de costado.</li> <li>24. Cierre de pilar de unión de costado.</li> <li>25. Soporte de guía superior de puerta lateral.</li> <li>26. Cierre interior superior de costado central.</li> <li>27. Cierre interior superior de costado trasero.</li> <li>28. Cierre interior superior de costado central.</li> </ul> |
|---|--|

- |   |  |
|---|--|
| <ul style="list-style-type: none"> <li>29. Parte superior del pilar de unión de costados.</li> <li>30. Refuerzo superior de pilar de unión de costados.</li> <li>31. Pilar de unión de costados.</li> <li>32. Refuerzo inferior de pilar de unión de costados.</li> <li>33. Cierre de prolongación inferior de costado trasero.</li> <li>34. Pilar trasero.</li> <li>35. Refuerzo de pilar trasero.</li> <li>36. Parte superior de refuerzo de pilar.</li> <li>37. Cierre de pilar trasero.</li> <li>38. Parte superior de cierre de pilar trasero.</li> <li>39. Pase de rueda trasero.</li> <li>40. Parte exterior de pase de rueda.</li> <li>41. Pilar trasero izquierdo.</li> <li>42. Parte superior de pilar izquierdo.</li> <li>43. Faldón trasero.</li> <li>44. Piso trasero de carga.</li> </ul> | <ul style="list-style-type: none"> <li>45. Piso central de carga (parte trasera).</li> <li>46. Piso central de carga (parte delantera).</li> <li>47. Piso delantero de carga.</li> <li>48. Traviesa trasera de piso de cabina.</li> <li>49. Traviesa de fijación de asiento.</li> <li>50. Traviesa delantera de techo.</li> <li>51. Refuerzo de unión de traviesa de techo delantero.</li> <li>52. Traviesa trasera de techo de cabina.</li> <li>53. Primera cercha de techo.</li> <li>54. Segunda cercha de techo.</li> <li>55. Tercera cercha de techo.</li> <li>56. Cierre de traviesa trasera de techo.</li> <li>57. Traviesa trasera de techo</li> <li>58. Refuerzo de unión de traviesa trasera de techo.</li> <li>59. Refuerzo longitudinal de techo.</li> <li>60. Refuerzo de unión de las cerchas del techo.</li> </ul> |
|---|--|



**Figura 8.-** Despiece interior delantero

**Despiece del bastidor:**

1. Larguero delantero completo.
  - 1.a. Larguero delantero
  - 1.b. Punta de larguero.
  - 1.c. Refuerzo de fijación del radiador.
  - 1.d. Refuerzo interior del larguero.
  - 1.e. Soporte de caja de camión.
  - 1.f. Cierre exterior de larguero.
  - 1.g. Cierre interior de larguero.
2. Refuerzo de unión de traviesa inferior.
3. Refuerzo de unión de chapa salpicadero.
4. Refuerzo lateral de unión de chapa salpicadero.
5. Refuerzo de fijación de la luna.
6. Travesaño lateral extremo (completo).
  - 6.a. Forro del travesaño lateral.
7. Larguero de piso de cabina.
8. Traviesa lateral delantero de peldaño de entrada.
9. Cierre de traviesa delantero de peldaño de entrada.
10. Travesaño lateral trasero de peldaño de entrada.
11. Refuerzo de unión de travesaño trasero.
12. Cierre de estribo de puerta.
13. Traviesa de unión de salpicadero.
14. Cierre de travesaño delantero de piso de cabina.
15. Refuerzo lateral de traviesa.
16. Cierre de travesaño trasero de piso de cabina.
17. Chapa de unión de pisos.
18. Refuerzo de la chapa de unión de pisos.
19. Primera traviesa de piso de carga.
20. Cierre de la primera traviesa de piso de carga.
21. Segunda traviesa de piso de carga.
22. Cierre de la segunda traviesa.
23. Traviesa longitudinal de piso.
24. Tercera traviesa de piso.
25. Traviesa de sujeción de ballestas traseras.
26. Marca traviesa de piso de carga.
27. Refuerzo de la traviesa de suspensión.
28. Quinta traviesa de piso de carga.
29. Traviesa trasera de piso de carga.
30. Prolongación de larguero.
31. Larguero trasero.
32. Larguero central.
33. Refuerzo de traviesa trasera.
34. Soporte de fijación trasera de suspensión.
35. Traviesa lateral de fijación de ballesta.
36. Cierre de la traviesa lateral de ballestas.
37. Cierre trasero de traviesa lateral.
38. Traviesa lateral.
39. Cierre delantero de traviesa lateral.
40. Refuerzo de traviesas laterales.



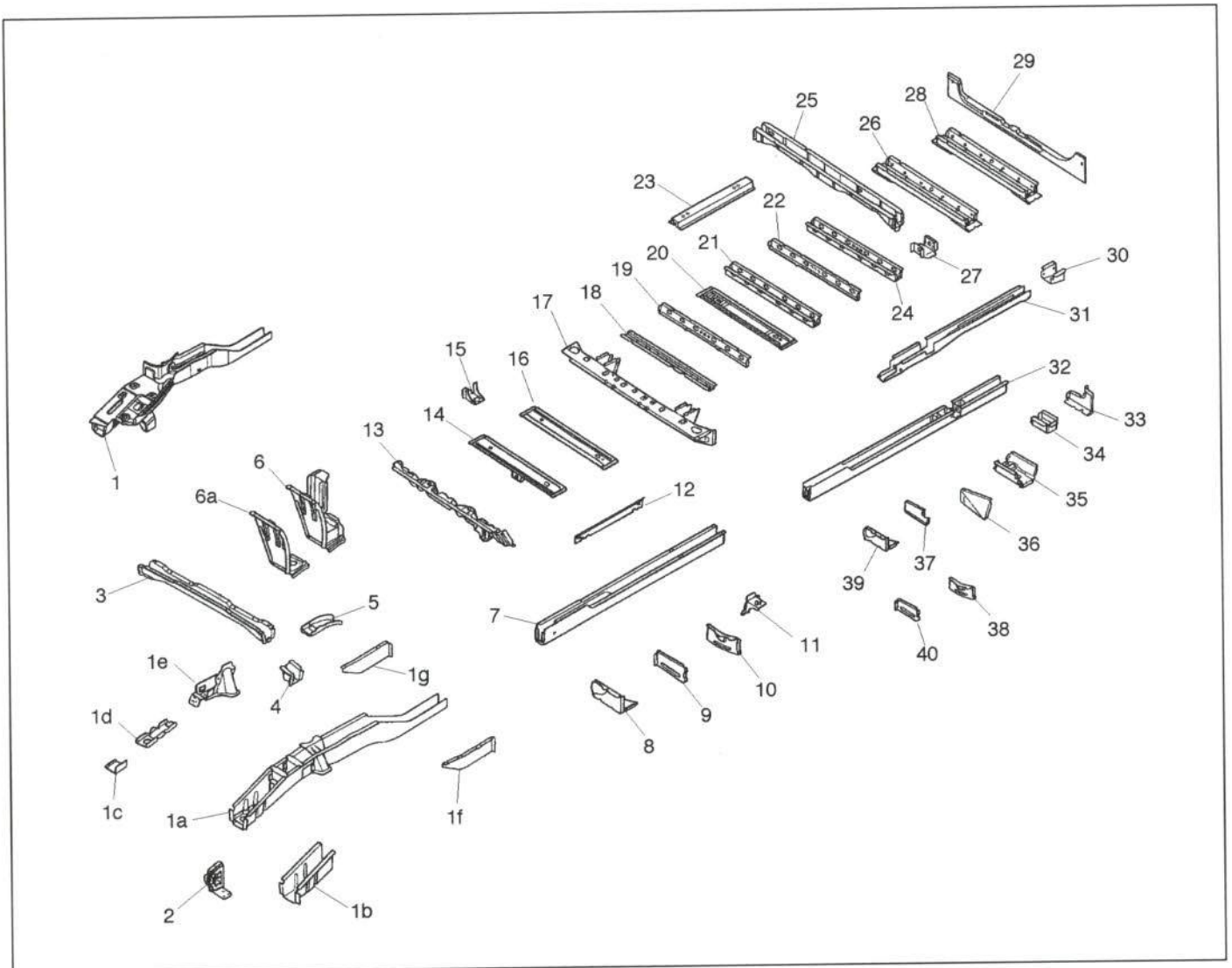


Figura 9.- Despiece del bastidor

**Despiece de las variantes más comunes:**

Versión chasis cabina:

1. Techo de cabina.
2. Pared trasera.

Versión techo hiperelevado:

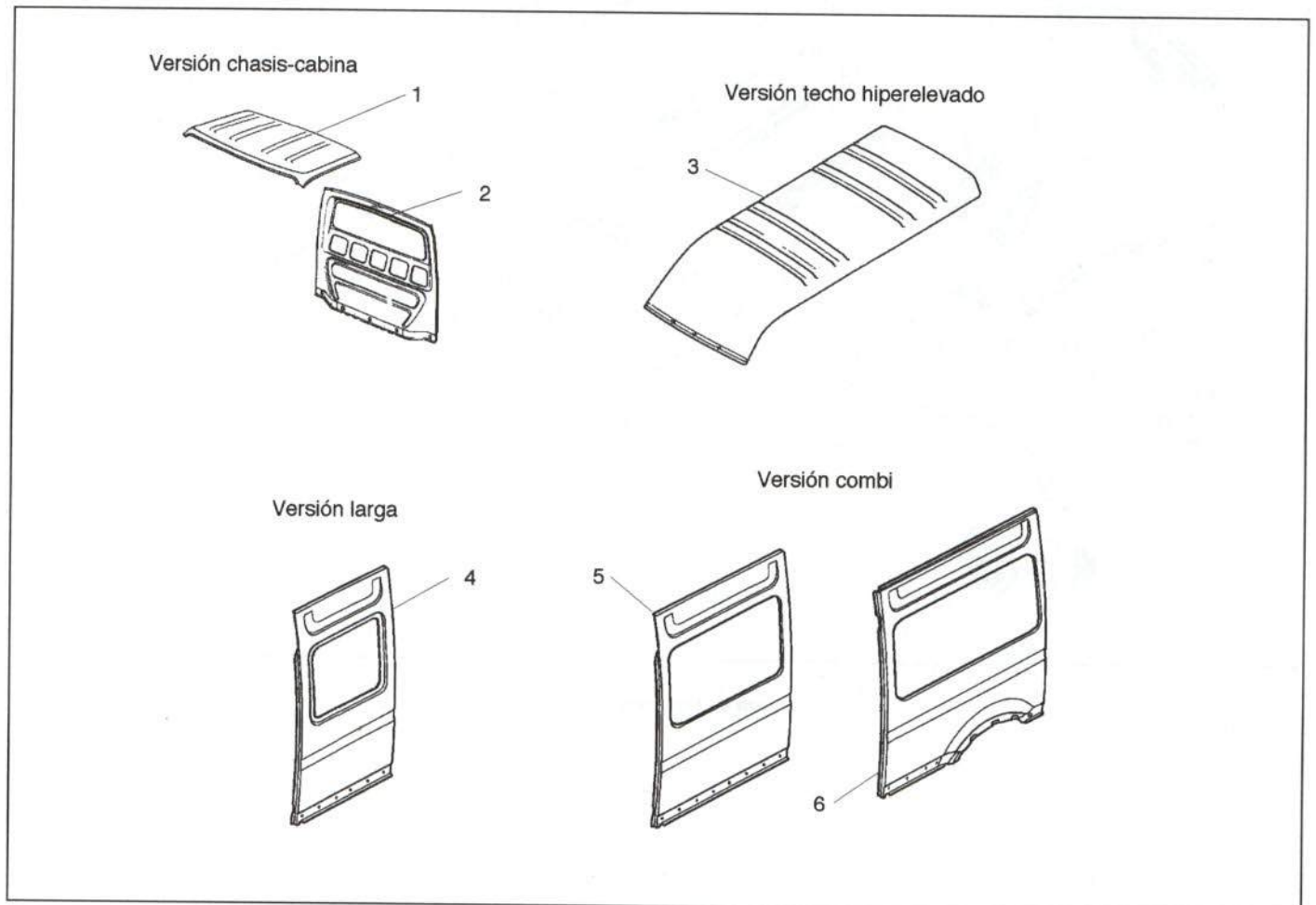
3. Techo hiperelevado.

Versión larga:

4. Costado intermedio.

Versión combi:

5. Costado central.
6. Costado trasero.

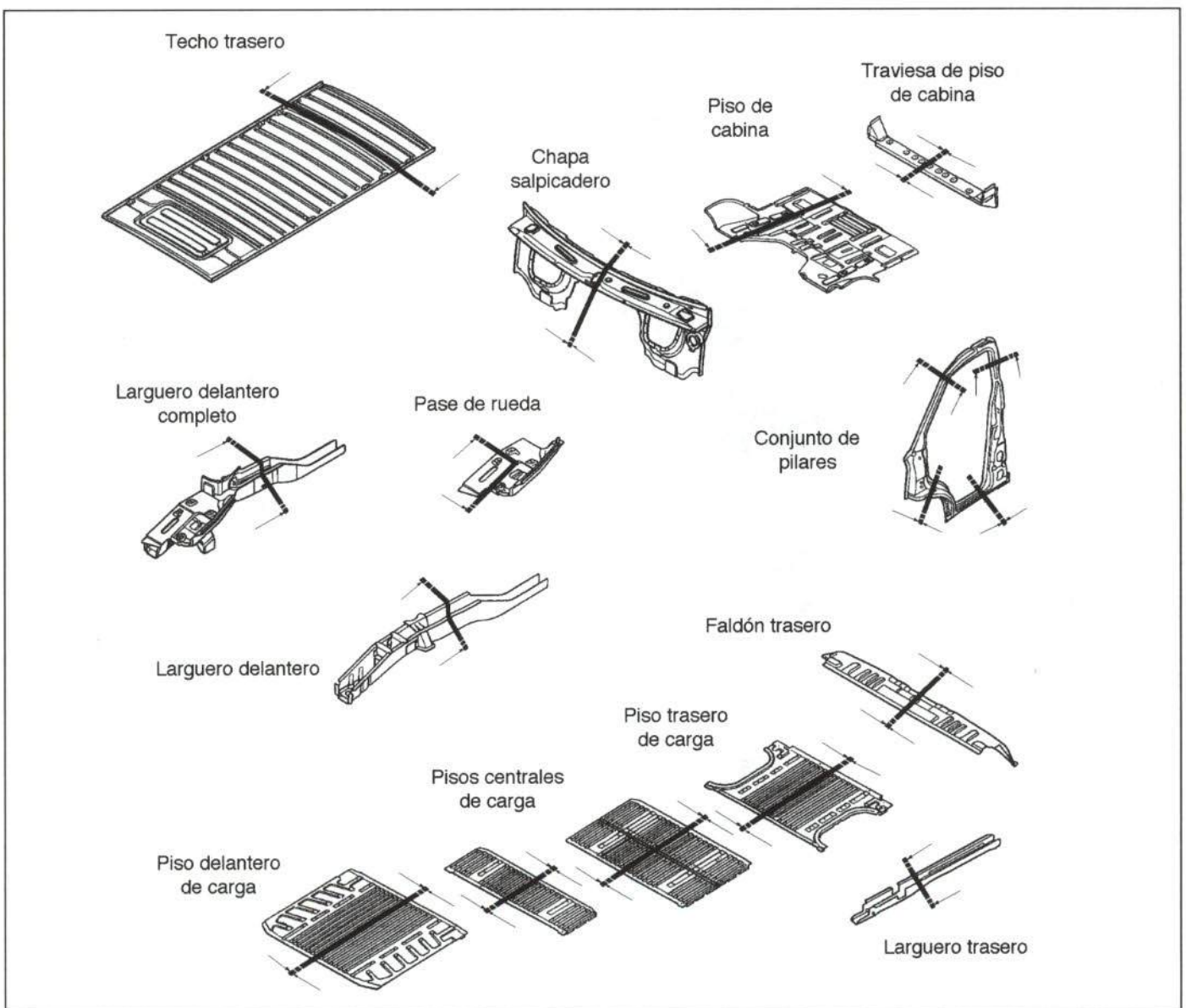


**Figura 10.-** Despiece de las variantes más comunes

## 1.6. SUSTITUCIONES PARCIALES CONTEMPLADAS POR EL FABRICANTE

Para la reparación de la Renault Master, el fabricante contempla la sustitución parcial de diversas piezas de la carrocería. De esta forma, se consigue un ahorro en el tiempo de la reparación y, por lo tanto, un menor coste. Asimismo, se evitan los daños en las zonas de la carrocería que no hubiesen resultado afectadas, tal y como ocurre en una sustitución completa.

En la figura 11 se detallan las secciones de ahorro que recomienda el fabricante y la zona aproximada por la que han de realizarse dichas secciones.



**Figura 11.-** Sustituciones parciales recomendadas por el fabricante

## 2. REPARABILIDAD DE LA CARROCERÍA

A continuación se detallan las características de los elementos exteriores más importantes del vehículo, en cuanto a reparabilidad, comercialización del repuesto y métodos para su sustitución. En caso de procederse a la reparación de alguna de estas piezas, se realizarán los desmontajes necesarios, en función de la localización y extensión del daño.

### 2.1. PARTE DELANTERA

En este apartado se analizan los elementos de la parte delantera de la Opel Movano que resultan afectados en un mayor número de ocasiones en un impacto delantero.

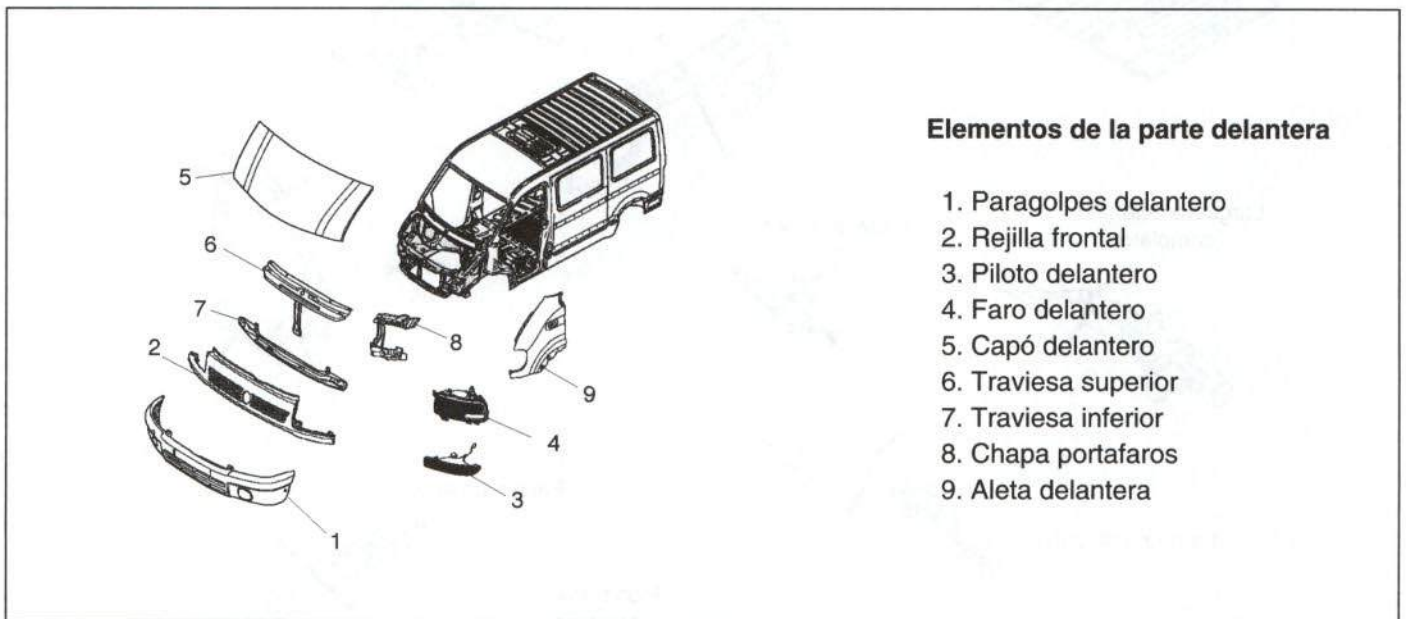


Figura 12.- Elementos de la parte delantera

## 2.1.1. Paragolpes delantero

### - Comercialización

El fabricante comercializa el paragolpes delantero como pieza de recambio independiente, incluyendo su alma interior y sus absorbedores.

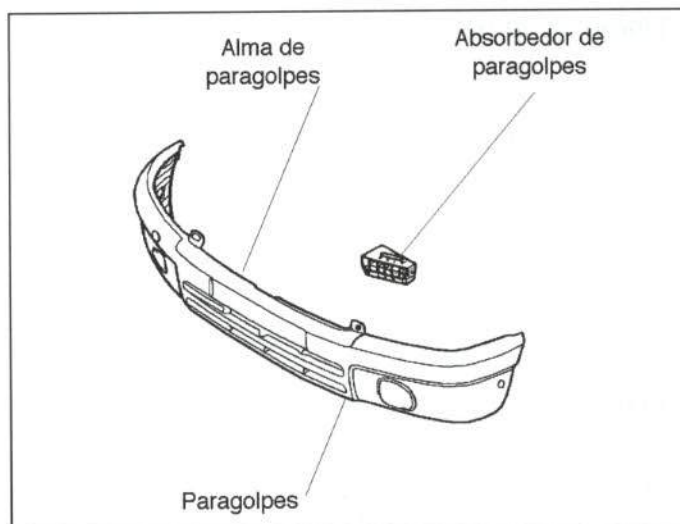


Figura 13.- Comercialización del paragolpes delantero

### - Unión de la pieza

En la figura 14 se muestra la fijación de este elemento.

### - Método de sustitución:

Para la sustitución del paragolpes, no se requieren desmontajes previos.

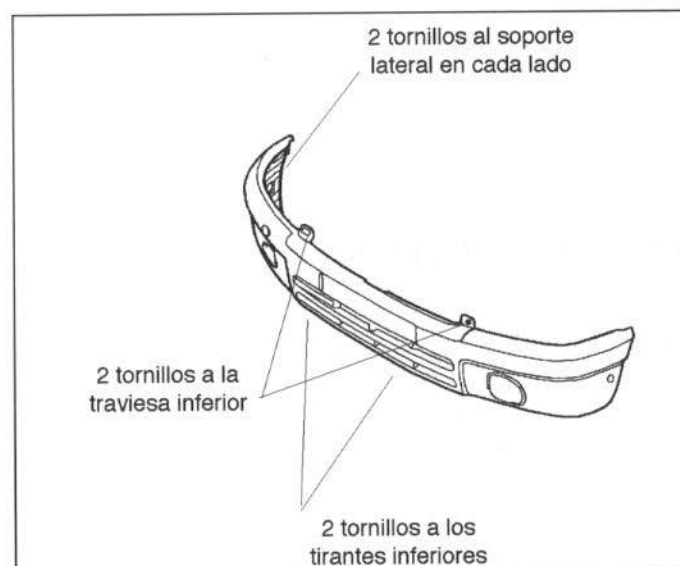


Figura 14.- Unión del paragolpes delantero

## 2.1.2. Rejilla frontal

### - Comercialización

El fabricante comercializa la rejilla frontal como pieza de recambio independiente, así como su anagrama y embellecedor (figura 15).

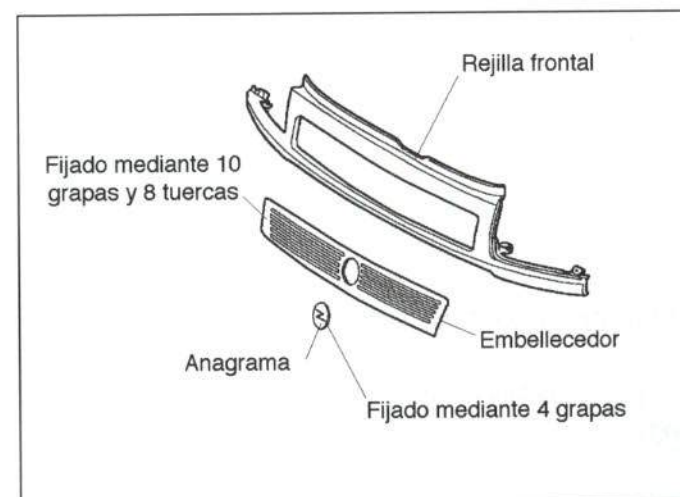


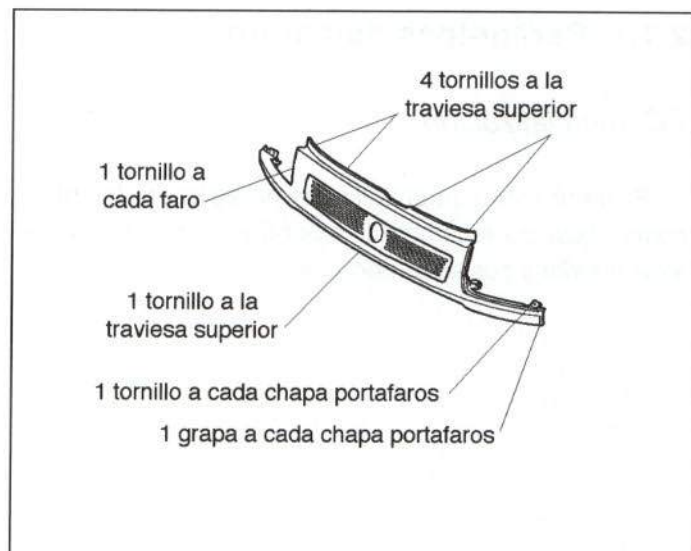
Figura 15.- Comercialización de la rejilla frontal

**- Unión de la pieza**

La rejilla frontal va fijada mediante tornillos, cuyo número y distribución se muestran en la figura 16.

**- Método de sustitución**

- Pilotos de intermitencia.
- Anagrama (fijado por 4 grapas).
- Rejilla frontal.



**Figura 16.- Unión de la rejilla frontal**

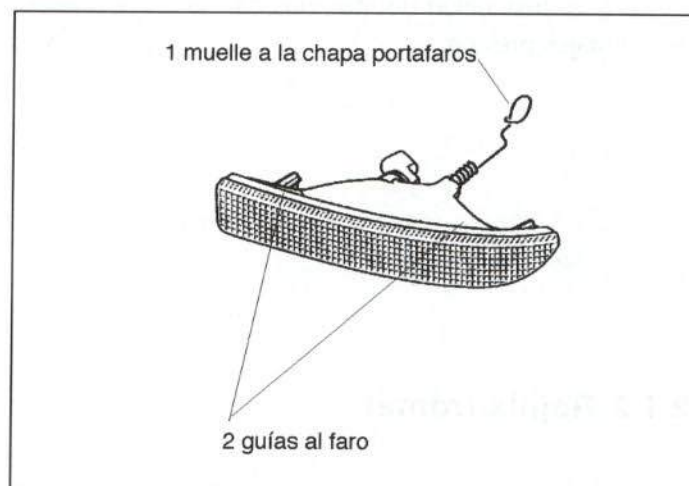
### 2.1.3. Piloto delantero

**- Comercialización**

El fabricante comercializa esta pieza como recambio independiente.

**- Unión de la pieza**

En la figura 17 se muestra la fijación de este elemento.



**Figura 17.- Fijación del piloto delantero**

**- Método de sustitución**

Para la sustitución del piloto delantero no se necesita ningún desmontaje previo.

## 2.1.4. Faro

### - Comercialización

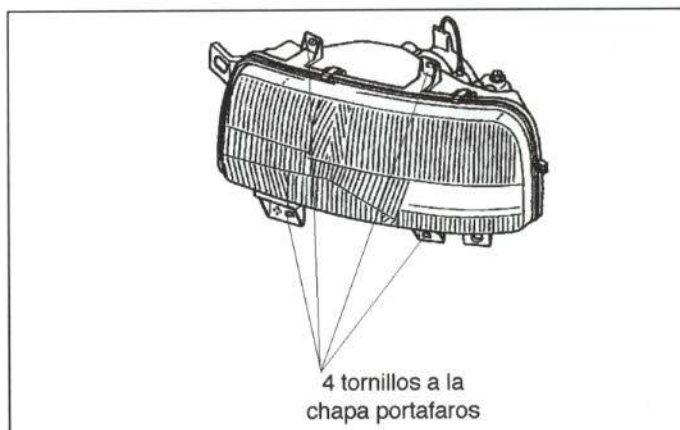
El fabricante comercializa el faro como pieza de recambio independiente.

### - Unión de la pieza

Su fijación se realiza mediante tornillos. En la figura 18 se muestra su fijación.

### - Método de sustitución

- Pilotos delanteros (figura 17).
- Rejilla frontal (figura 16).
- Faro.



**Figura 18.-** Unión del faro

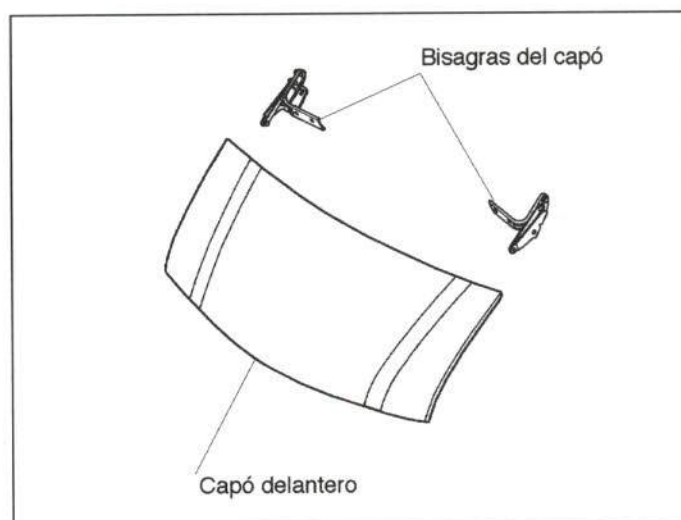
## 2.1.5. Capó delantero

### - Comercialización

El capó delantero se comercializa como pieza de recambio independiente, así como sus bisagras (figura 19).

### - Unión de la pieza

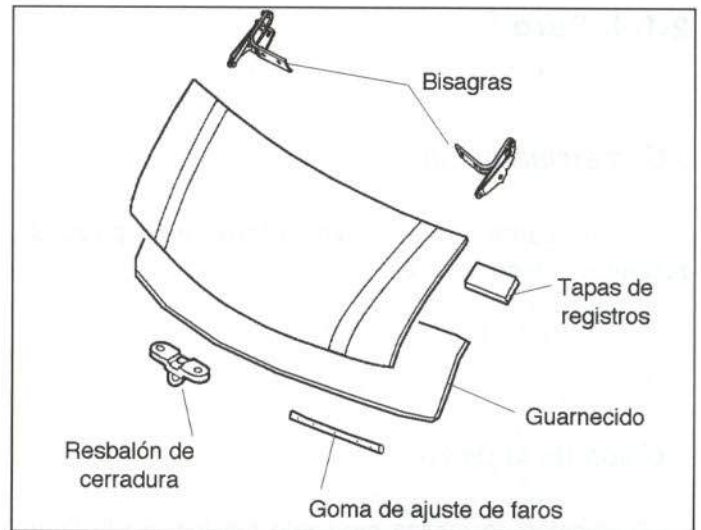
El capó va fijado mediante dos tornillos a cada una de sus bisagras.



**Figura 19.-** Comercialización del capó delantero

**- Método de sustitución**

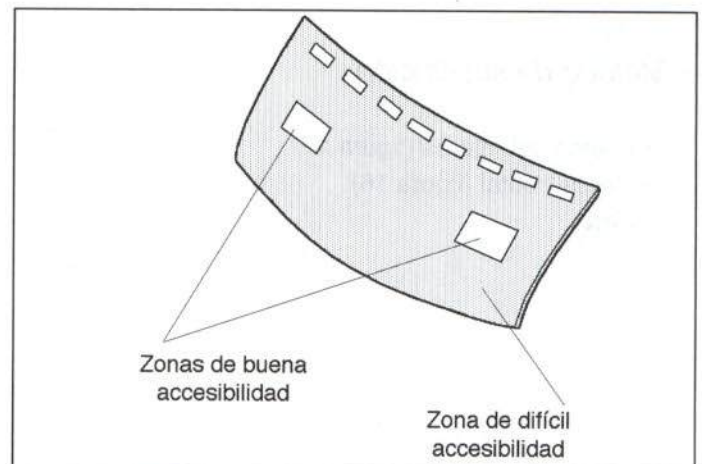
- Guarnecido (fijado por 13 grapas).
- Conducto de entrada de aire (fijado por 9 tornillos).
- Tapa registro (fijada por 4 tornillos).
- Resbalón de cerradura (fijado por dos tornillos)
- 8 tapas de registros (a presión).
- Gomas de ajuste de faros (a presión).
- Soporte varilla de capó.
- Capó delantero.



**Figura 20.- Elementos del capó**

**- Accesibilidad**

El acceso para el reparador queda limitado a los pequeños huecos que presenta su armazón (figura 21).



**Figura 21.- Accesibilidad del capó delantero**

**2.1.6. Traviesa superior**

**- Comercialización**

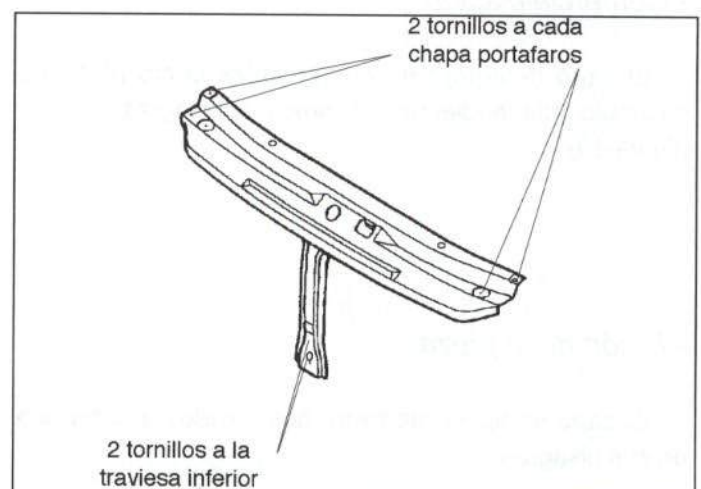
El fabricante la comercializa como pieza de recambio independiente, formando parte de ella el soporte central.

**- Unión de la pieza**

La traviesa delantera va atornillada tal como se muestra en la figura 22.

**- Método de sustitución**

- Paragolpes delantero (figura 14).
- Pilotos delanteros (figura 17).
- Rejilla frontal (figura 16).
- Soltar gomas de presión del filtro de aire.
- Cerradura de capó (fijada por 2 tornillos).
- Traviesa superior.

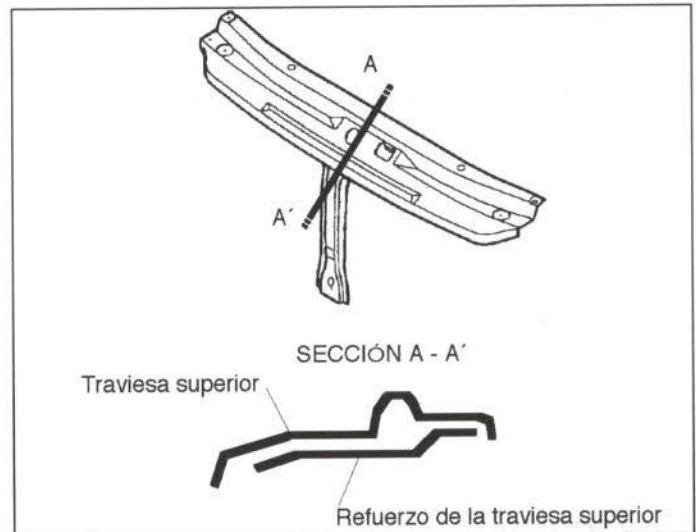


**Figura 22.- Unión de la traviesa superior**



### - Accesibilidad

El acceso para el reparador es bueno en los laterales de la pieza, pero difícil en la parte central, debido a la presencia de un refuerzo interior (figura 23).



**Figura 23.-** Accesibilidad de la travesía superior

## 2.1.7. Travesía inferior

### - Comercialización

El fabricante comercializa la travesía inferior como pieza de recambio independiente.

### - Unión de la pieza

Su fijación se realiza mediante tornillos, cuyo número y distribución se muestran en la figura 24.



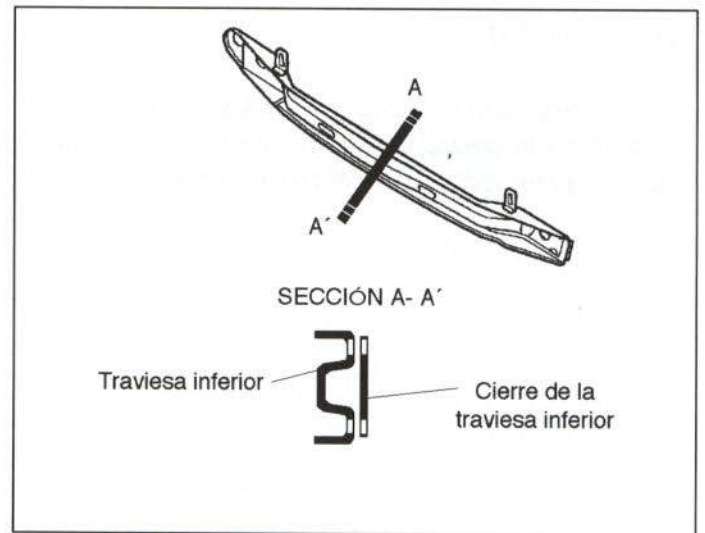
**Figura 24.-** Unión de la travesía inferior

### - Método de sustitución

- Paragolpes (figura 14).
- Absorbedores de paragolpes.
- Travesía inferior.

**- Accesibilidad**

Difícil debido a la configuración cerrada que forma con su cierre (figura 25).



**Figura 25.-** Accesibilidad del la traviesa inferior

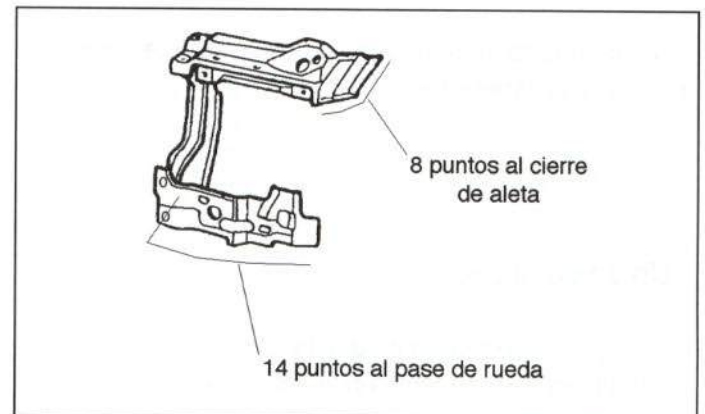
**2.1.8. Chapa portafaros**

**- Comercialización**

El fabricante comercializa la aleta delantera como pieza de recambio independiente.

**- Unión de la pieza**

Su unión a la carrocería se realiza mediante puntos de soldadura (figura 26).



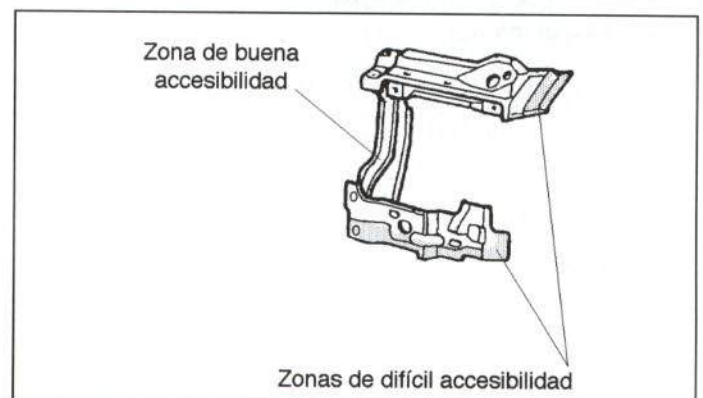
**Figura 26.-** Unión de la chapa portafaros

**- Método de sustitución**

- Paragolpes (figura 13).
- Pilotos delantero (figura 17).
- Rejilla (figura 16)
- Faro (figura 18).
- Traviesa superior.
- Aleta delantera.
- Taco de regulación de altura del capó.
- Soltar fijación de canalización de aire.
- Chapa portafaros.

**- Accesibilidad**

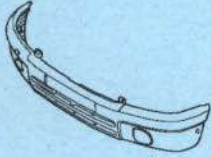
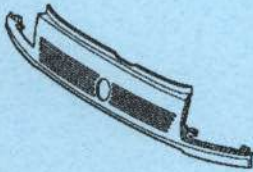
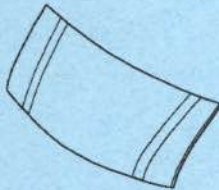

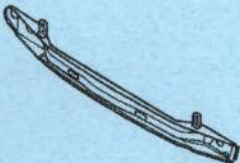
Buena en general, dificultándose en las proximidades del cierre de aleta y pase de rueda (figura 27).

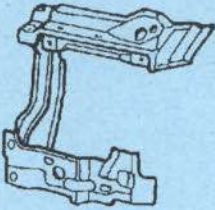
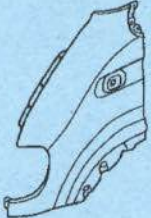
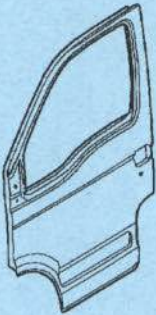
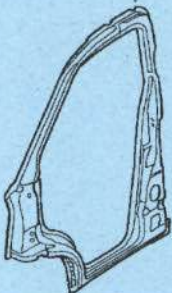


**Figura 27.-** Accesibilidad de la chapa portafaros



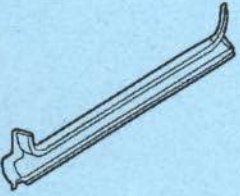
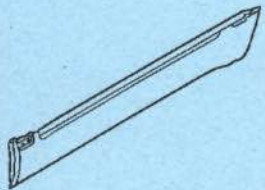
# OPEL MOVANO


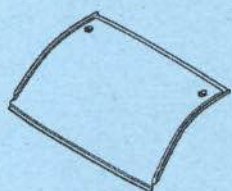

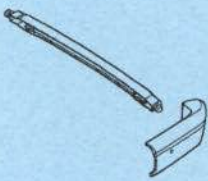

## FICHA PRONTUARIO PARA PERITOS TASADORES Y REPARADORES

Componente	Características de ensamblaje	Espesor	Accesibilidad en reparación	Métodos de sustitución
<b>PARAGOLPES DELANTERO</b> 	Atornillado: - 2 tornillos a traviesa inferior. - 2 tornillos a los largueros. - 2 tornillos al soporte lateral en cada lado.			<ul style="list-style-type: none"> <li>• Paragolpes delantero.</li> </ul>
<b>REJILLA FRONTAL</b> 	Atornillada: - 1 tornillo a cada faro. - 1 tornillo a la traviesa superior. - 1 tornillo a cada chapa portafaros. - 1 grapa a cada chapa portafaros. - 4 tornillos a la traviesa superior.			<ul style="list-style-type: none"> <li>• Pilotos de intermitencia.</li> <li>• Anagrama.</li> <li>• Rejilla frontal.</li> </ul>
<b>CAPÓ DELANTERO</b> 	Atornillado: - 2 tornillos a cada bisagra.	0,8 mm	NORMAL (Dependiendo de sus zonas)	<ul style="list-style-type: none"> <li>• Guarnecido.</li> <li>• Conducto de entrada de aire.</li> <li>• Capa registro.</li> <li>• Resbalón de cerradura.</li> <li>• Tapas de registro.</li> <li>• Gomas de ajuste de faros.</li> <li>• Soporte de varilla de capó.</li> <li>• Capó delantero.</li> </ul>
<b>TRAVIESA SUPERIOR</b> 	Atornillado: - 2 tornillos a la traviesa inferior. - 2 tornillos a cada chapa portafaros.	1,0 mm	BUENO (excepto en el centro)	<ul style="list-style-type: none"> <li>• Paragolpes delantero.</li> <li>• Pilotos delanteros.</li> <li>• Rejilla frontal</li> <li>• Soltar gomas de presión del filtro del aire.</li> <li>• Cerradura de capó.</li> <li>• Traviesa superior.</li> </ul>
<b>TRAVIESA INFERIOR</b> 	Atornillado: - 2 tornillos a cada larguero.	1,0 mm	DIFÍCIL (Configuración cerrada)	<ul style="list-style-type: none"> <li>• Paragolpes.</li> <li>• Absorbedores de paragolpes.</li> <li>• Traviesa inferior.</li> </ul>


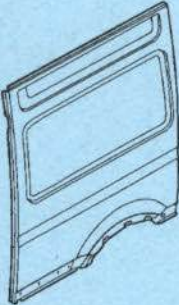
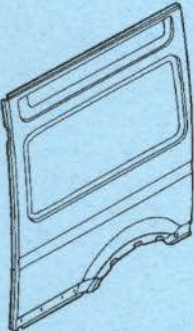
Componente	Características de ensamblaje	Espesor	Accesibilidad en reparación	Métodos de sustitución
<b>CHAPA PORTAFAROS</b> 	Soldada: - 8 puntos al cierre de aleta. - 14 puntos al pase de rueda.	1,0 mm	BUENA	<ul style="list-style-type: none"> <li>• Paragolpes.</li> <li>• Pilotos delanteros.</li> <li>• Rejilla.</li> <li>• Faro.</li> <li>• Traviesa superior.</li> <li>• Aleta delantera.</li> <li>• Taco de regulación de altura de capó.</li> <li>• Soltar fijación de canalización de aire.</li> <li>• Chapa portafaros.</li> </ul>
<b>ALETA DELANTERA</b> 	Atornillada: - 3 tornillos al cierre de aleta. - 1 tornillo a chapa portafaros.	0,8 mm	DIFÍCIL	<ul style="list-style-type: none"> <li>• Paragolpes delantero.</li> <li>• Pilotos delanteros.</li> <li>• Rejilla.</li> <li>• Faro.</li> <li>• Embellecedor de espejo.</li> <li>• Embellecedor de aleta.</li> <li>• Retirar guardabarros.</li> <li>• Piloto lateral de intermitencia.</li> <li>• Aleta delantera.</li> </ul>
<b>PUERTA DELANTERA</b> 	Atornillada: - 3 tornillos a cada bisagra.	0,8 mm	NORMAL (Dependiendo de sus zonas)	<ul style="list-style-type: none"> <li>• Manilla elevaluas.</li> <li>• Mando interior de apertura.</li> <li>• Bandeja portaobjetos.</li> <li>• Guarnecido interior.</li> <li>• Cajetín de luna.</li> <li>• Guía delantera de luna.</li> <li>• Luna móvil.</li> <li>• Espejo retrovisor.</li> <li>• Guía trasera de luna.</li> <li>• Varillaje de cerradura.</li> <li>• Mando exterior de apertura.</li> <li>• Cerradura.</li> <li>• Cilindro de llave.</li> <li>• Elevationas.</li> <li>• Guía de luna.</li> <li>• Luna fija.</li> <li>• Cejillas de luna.</li> <li>• Moldura exterior.</li> <li>• Puerta delantera.</li> </ul>
<b>CONJUNTO PILAR DELANTERO-PILAR CENTRAL</b> 	Soldado: - 74 puntos al cierre del pilar. - Soldadura MIG.	0,8 mm.	DIFÍCIL (Configuración cerrada)	<ul style="list-style-type: none"> <li>• Paragolpes delantero.</li> <li>• Piloto delantero.</li> <li>• Rejilla frontal.</li> <li>• Faro.</li> <li>• Aleta delantera.</li> <li>• Moldura de entrada.</li> <li>• Moldura estribo.</li> <li>• Brazo limpiaparabrisas.</li> <li>• Embellecedor de torpedo.</li> <li>• Guarnecidos interiores de pilar.</li> <li>• Goma contorno de puerta.</li> <li>• Luna parabrisa.</li> <li>• Pilar delantero.</li> </ul>

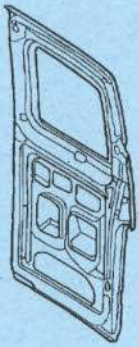
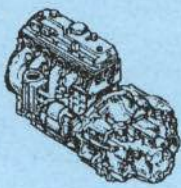
# OPEL MOVANO

Componente	Características de ensamblaje	Espesor	Accesibilidad en reparación	Métodos de sustitución
<b>COSTADO CENTRAL IZQUIERDO</b> 	Soldado: - 17 puntos a la prolongación superior. - 7 puntos a la terminación triangular. - 19 puntos al pilar de puerta. - 20 puntos al refuerzo de piso. - 28 puntos a la prolongación inferior. - 21 puntos al costado trasero.	0,8 mm	NORMAL (Dependiendo de sus zonas)	<ul style="list-style-type: none"> <li>• Molduras laterales.</li> <li>• Goma contorno de puerta delantera.</li> <li>• Resbalón de cerradura.</li> <li>• Interruptor de luz interior.</li> <li>• Cinturón de seguridad.</li> <li>• Guarnecido inferior.</li> <li>• Guarnecido superior.</li> <li>• Registro auxiliar de depósito.</li> <li>• Estribera.</li> <li>• Costado central izquierdo.</li> </ul>
<b>PUERTA LATERAL</b> 	Atornillada: - 3 tornillos a su fijación superior. - 3 tornillos a su fijación central. - 3 tornillos a su fijación interior.	0,8 mm	NORMAL (Dependiendo de sus zonas)	<ul style="list-style-type: none"> <li>• Moldura exterior.</li> <li>• Guarnecido interior.</li> <li>• Mando interior de apertura.</li> <li>• Mando exterior de apertura.</li> <li>• Cilindro de llave.</li> <li>• Soporte de cilindro.</li> <li>• Reenvío de cerradura.</li> <li>• Cerradura inferior.</li> <li>• Cerradura superior.</li> <li>• Guías de puerta.</li> <li>• Asidero interior.</li> <li>• Sistemas de fijación.</li> <li>• Puerta lateral.</li> </ul>
<b>ESTRIBO BAJO PUERTA LATERAL</b> 	Soldada: - 26 puntos al cierre de estribo y guía de puerta corredera. - Soldadura MIG. - 21 puntos al cierre de estribo.	0,8 mm	DIFÍCIL (Configuración cerrada)	<ul style="list-style-type: none"> <li>• Goma contorno de puerta.</li> <li>• Soltar puerta lateral.</li> <li>• Moldura de pilar.</li> <li>• Soltar embellecedor de boca de llenado.</li> <li>• Prolongación delantera inferior.</li> <li>• Taco limitador de puerta.</li> <li>• Estribo bajo puerta.</li> </ul>
<b>PROLONGACIÓN INFERIOR DEL LATERAL</b> 	Soldado: - 43 puntos a los costados. - 7 puntos al pase de rueda. - 40 puntos al refuerzo interior. - 2 tornillos a la prolongación delantera.	0,8 mm	DIFÍCIL (Configuración cerrada)	<ul style="list-style-type: none"> <li>• Molduras laterales.</li> <li>• Parte delantera de la prolongación.</li> <li>• Rueda trasera.</li> <li>• Prolongación inferior del lateral.</li> </ul>

Componente	Características de ensamblaje	Espesor	Accesibilidad en reparación	Métodos de sustitución
<b>LATERALES TRIANGULARES DE TECHO</b> 	Soldado: - 15 puntos al techo delantero. - 7 puntos al costado central. - Soldadura MIG. - 13 puntos al pilar de puerta.	0,8 mm	BUENA	<ul style="list-style-type: none"> <li>• Guarnecido de techo.</li> <li>• Bandeja interior.</li> <li>• Brazos limpiaparabrisas.</li> <li>• Embellecedor de torpedo.</li> <li>• Guarnecidos interiores de pilares.</li> <li>• Luna parabrisas.</li> <li>• Moldura de techo.</li> <li>• Gomas contorno de puertas delanteras.</li> <li>• Lateral triangular de techo.</li> </ul>
<b>PARTE DELANTERA DEL TECHO</b> 	Soldado: - 19 puntos al techo trasero. - 15 puntos al lateral triangular de techo en cada lado. - 20 puntos a la traviesa delantera de techo.	0,8 mm	NORMAL (Dependiendo de sus zonas)	<ul style="list-style-type: none"> <li>• Molduras de techo.</li> <li>• Limpiaparabrisas.</li> <li>• Embellecedor de torpedo.</li> <li>• Guarnecidos interiores.</li> <li>• Luna parabrisas.</li> <li>• Viseras parasol.</li> <li>• Retirar gomas contornos de puertas.</li> <li>• Asideros.</li> <li>• Piloto de luz interior.</li> <li>• Chapa separación de carga.</li> <li>• Guarnecidos superiores.</li> <li>• Soltar antena.</li> <li>• Bandeja interior.</li> <li>• Grapas y tapones.</li> <li>• Techo delantero.</li> </ul>
<b>TECHO TRASERO</b> 	Soldado: - 19 puntos a la traviesa trasera del techo. - 40 puntos a la prolongación lateral a cada lado. - 19 puntos al techo delantero.	0,8 mm	NORMAL (Dependiendo de sus zonas)	<ul style="list-style-type: none"> <li>• Molduras de techo.</li> <li>• Goma de cierre de puertas traseras.</li> <li>• Techo trasero.</li> </ul>
<b>PARAGOLPES TRASERO</b> 	Atornillado: - 6 tornillos a los soportes centrales. - 3 tornillos a cada soporte.			<ul style="list-style-type: none"> <li>• Puntas del paragolpes trasero.</li> <li>• Paragolpes trasero.</li> </ul>
<b>FALDÓN TRASERO</b> 	Soldado: - 20 puntos al piso y a la traviesa trasera. - 2 puntos al refuerzo de pilar a cada lado. - 4 puntos al cierre de pilar a cada lado. - 43 puntos al cierre del faldón.	1,5 mm	DIFÍCIL (Configuración cerrada)	<ul style="list-style-type: none"> <li>• Puntas del paragolpes.</li> <li>• Paragolpes trasero.</li> <li>• Guías de paragolpes.</li> <li>• Resbalones de puertas.</li> <li>• Cierres de puertas.</li> <li>• Faldón trasero.</li> </ul>

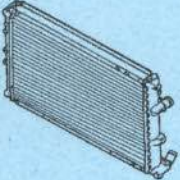
# OPEL MOVANO

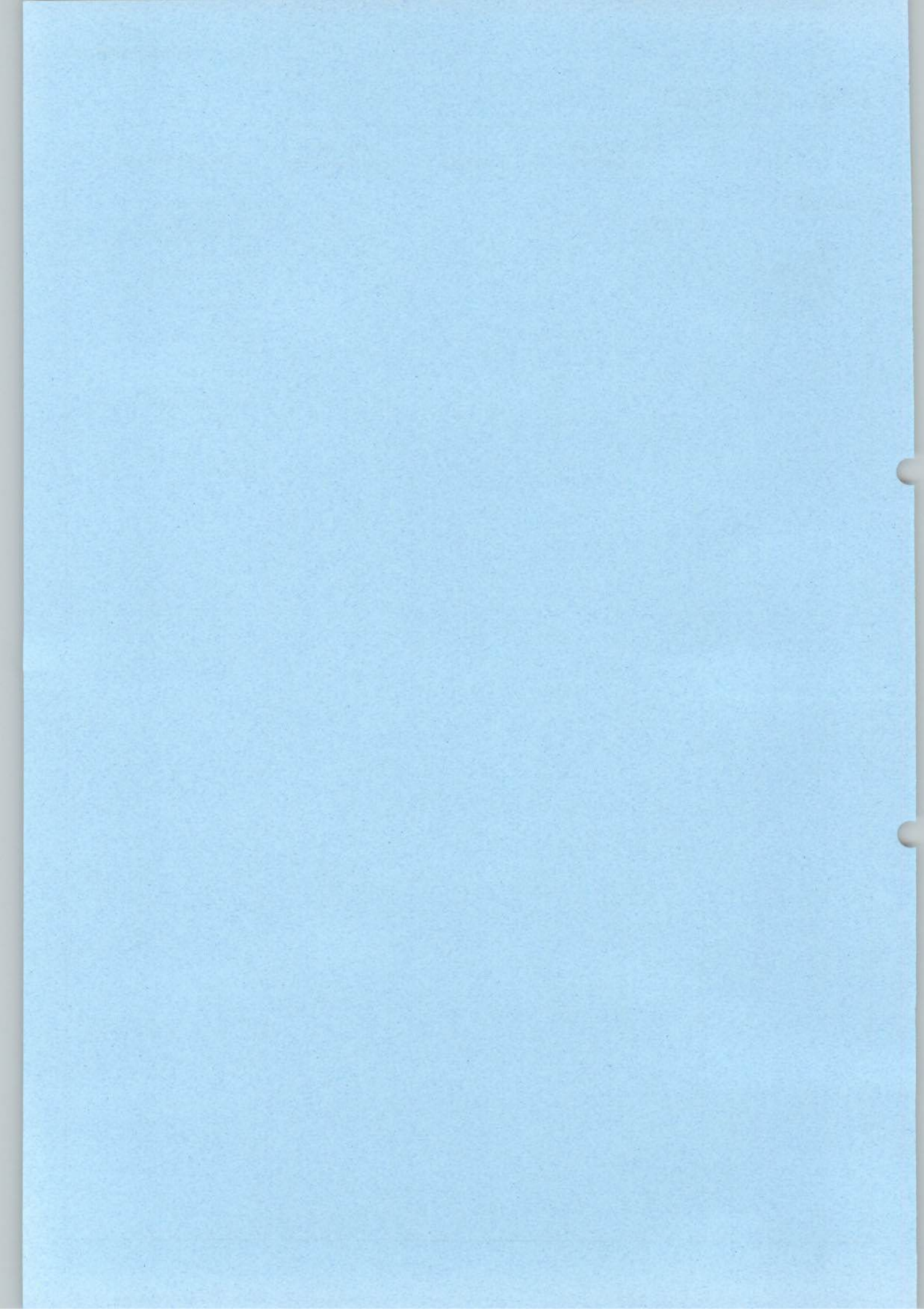
Componente	Características de ensamblaje	Espesor	Accesibilidad en reparación	Desmontajes previos
<b>PILAR</b>  	Soldado: - 26 puntos a la prolongación lateral de costado. - 6 puntos a la traviesa de piso. - 28 puntos al cierre y refuerzo del pilar. - 3 puntos a la traviesa de techo.	1 mm	<b>DIFÍCIL</b> (Configuración cerrada)	<ul style="list-style-type: none"> <li>• Puntas del paragolpes trasero.</li> <li>• Paragolpes trasero.</li> <li>• Piloto trasero.</li> <li>• Puerta trasera.</li> <li>• Imán de sujeción de puerta.</li> <li>• Guía lateral de paragolpes.</li> <li>• Retirar goma contorno de puerta.</li> <li>• Pilar trasero.</li> </ul>
<b>COSTADO TRASERO IZQUIERDO</b>  	Soldado: - 19 puntos a la prolongación superior. - 21 puntos al pilar trasero. - 18 puntos al refuerzo de unión. - 14 puntos al pase de rueda. - 21 puntos al costado central. - 10 puntos al refuerzo de piso. - 15 puntos a la prolongación inferior.	0,8 mm	<b>NORMAL</b> (Dependiendo de sus zonas)	<ul style="list-style-type: none"> <li>• Moldura embellecedora.</li> <li>• Moldura lateral.</li> <li>• Punta de paragolpes.</li> <li>• Guía de paragolpes.</li> <li>• Rueda trasera izquierda.</li> <li>• Costado trasero izquierdo.</li> </ul>
<b>COSTADO TRASERO DERECHO</b>  	Soldado: - 19 puntos a la prolongación superior. - 18 puntos al pilar de puerta corredera. - 10 puntos al refuerzo de piso. - 15 puntos a la prolongación inferior. - 14 puntos al pase de rueda. - 21 puntos al pilar trasero.	0,8 mm	<b>NORMAL</b> (Dependiendo de sus zonas)	<ul style="list-style-type: none"> <li>• Punta de paragolpes.</li> <li>• Guía lateral de paragolpes.</li> <li>• Embellecedor de costado.</li> <li>• Moldura lateral.</li> <li>• Guía lateral de puerta corredera.</li> <li>• Retirar goma contorno de puerta.</li> <li>• Puerta lateral.</li> <li>• Mecanismos de cierre de puerta lateral.</li> <li>• Rueda trasera derecha.</li> <li>• Costado derecho.</li> </ul>

Componente	Características de ensamblaje	Espesor	Accesibilidad en reparación	Desmontajes previos
<p><b>PUERTA TRASERA</b></p> 	<p>Atornillados: - 2 tornillos a cada bisagra.</p>	<p>0,8 mm</p>	<p>NORMAL (Dependiendo de sus zonas)</p>	<p><b>Puerta derecha:</b></p> <ul style="list-style-type: none"> <li>• Mando interior.</li> <li>• Asidero interior.</li> <li>• Guarnecido interior.</li> <li>• Guías de puerta.</li> <li>• Moldura bajo puerta.</li> <li>• Freno de puerta.</li> <li>• Mando exterior.</li> <li>• Cerradura.</li> <li>• Cilindro de llave.</li> <li>• Soporte de cilindro de llave.</li> <li>• Inmovilizador de puerta.</li> <li>• Goma de ajuste de puerta.</li> <li>• Moldura de bisagra.</li> <li>• Anagrama MOVANO.</li> <li>• Puerta trasera derecha.</li> </ul> <p><b>Puerta izquierda:</b></p> <ul style="list-style-type: none"> <li>• Guarnecido interior.</li> <li>• Luz de matrícula.</li> <li>• Piloto de tercera luz de freno.</li> <li>• Moldura bajo puerta.</li> <li>• Freno de puerta.</li> <li>• Resbalón de cierre.</li> <li>• Guías de puerta.</li> <li>• Manilla de cerradura.</li> <li>• Cerraduras de puerta.</li> <li>• Goma contorno lateral.</li> <li>• Goma contorno parte inferior.</li> <li>• Inmovilizador de puerta.</li> <li>• Moldura de bisagras.</li> <li>• Anagrama OPEL.</li> <li>• Puerta trasera izquierda.</li> </ul>
<p><b>CONJUNTOS MECÁNICOS</b></p> 	<p>Atornillados: - 8 tornillos al puente motor. - 4 silentblock. - 1 tuerca.</p>			<ul style="list-style-type: none"> <li>• Desconectar batería.</li> <li>• Ruedas delanteras.</li> <li>• Frente y radiadores.</li> <li>• Soltar instalación eléctrica.</li> <li>• Cables de palanca de cambio.</li> <li>• Bombín de embrague.</li> <li>• Tubo de depresión de vacío.</li> <li>• Cable del acelerador.</li> <li>• Depósito de expansión de agua.</li> <li>• Tubería de calefacción.</li> <li>• Depósito de líquido de dirección.</li> <li>• Tuberías de gas-oil.</li> <li>• Cable de masa de motor.</li> <li>• Cable del líquido de frenos.</li> <li>• 1 Tornillo de columna de dirección.</li> <li>• Soltar escape.</li> <li>• Bajar todo el conjunto.</li> </ul>



# OPEL MOVANO

Componente	Características de ensamble	Espesor	Accesibilidad en reparación	Desmontajes previos
<p><b>RADIADOR</b></p> 	<p>Atornillado: - 6 tornillos a la carcasa de radiadores.</p>			<ul style="list-style-type: none"> <li>• Desconectar batería.</li> <li>• Paragolpes delantero.</li> <li>• Pilotos de intermitencias.</li> <li>• Rejilla frontal.</li> <li>• Vaciar circuito de refrigeración.</li> <li>• Instalación eléctrica de ventiladores.</li> <li>• Filtro de aire.</li> <li>• Manguito de entrada de aire.</li> <li>• Cable de apertura de capó.</li> <li>• Travesía superior.</li> <li>• Travesía inferior.</li> <li>• Manguitos del intercooler.</li> <li>• Manguitos de agua.</li> <li>• Cable de masa.</li> <li>• Extraer conjunto radiadores</li> <li>• Radiador.</li> </ul>



## 2.1.9. Aleta delantera

### - Comercialización

El fabricante la comercializa como pieza de recambio independiente.

### - Unión de la pieza

La aleta delantera va atornillada al resto de la carrocería. En la figura 28 se muestra el número y localización de los mismos.

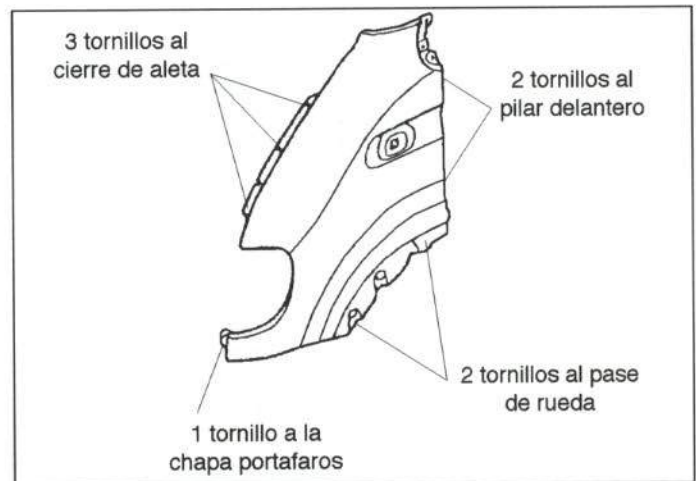


Figura 28.- Unión de la aleta delantera

### - Método de sustitución

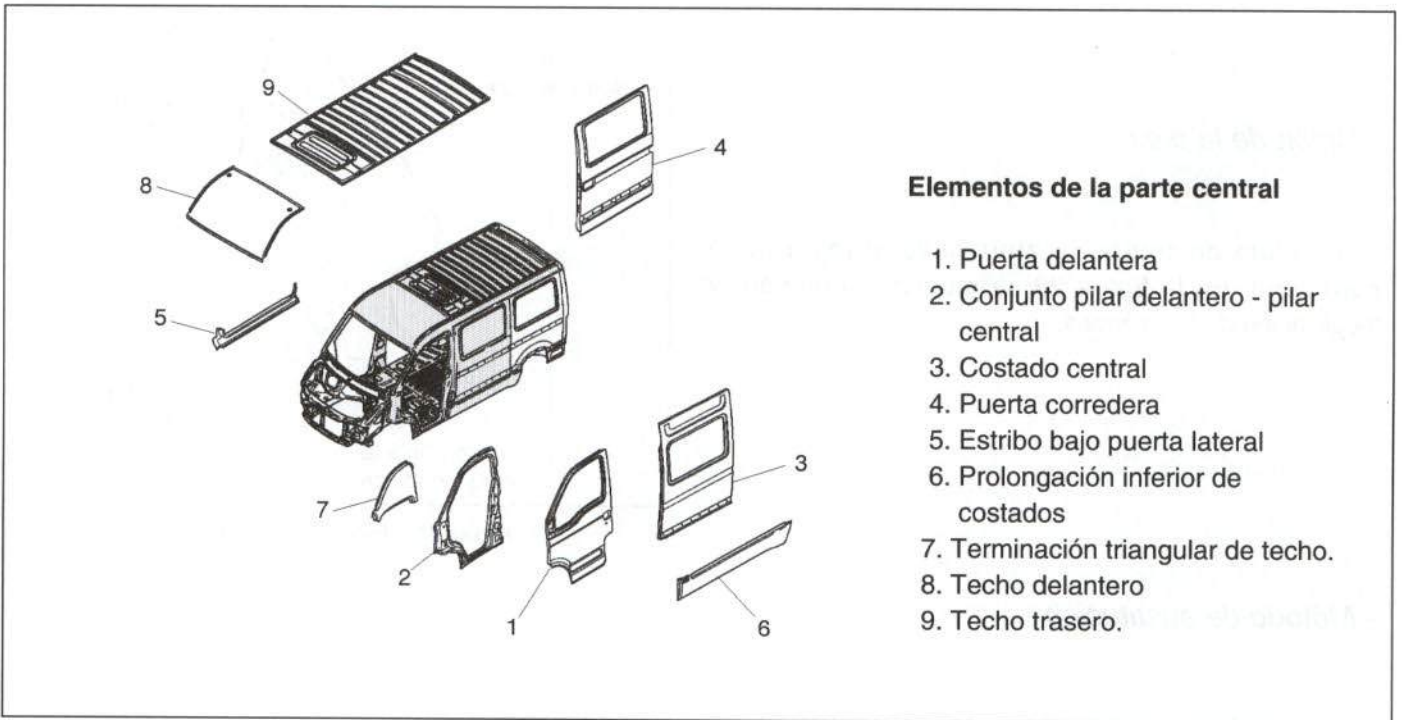
- Paragolpes delantero (figura 14).
- Pilotos delanteros (figura 17).
- Rejilla (figura 16).
- Faro (figura 18).
- Embellecedor de espejo (fijado por 1 tornillos y 2 grapas).
- Embellecedor de aleta (fijado por 7 tornillos).
- Retirar guardabarros (fijado por 2 tornillos y 1 grapa).
- Piloto lateral de intermitencia (a presión).
- Aleta delantera.

### - Accesibilidad

Para proceder a la reparación de este elemento es preciso desmontarlo, ya que únicamente dispone de acceso una pequeña zona de su parte delantera.

## 2.2. PARTE CENTRAL

En este apartado se analizan las piezas de la parte central que comercializa el fabricante y que son susceptibles de daños en colisiones laterales.



### Elementos de la parte central

1. Puerta delantera
2. Conjunto pilar delantero - pilar central
3. Costado central
4. Puerta corredera
5. Estribo bajo puerta lateral
6. Prolongación inferior de costados
7. Terminación triangular de techo.
8. Techo delantero
9. Techo trasero.

Figura 29.- Elementos de la parte central

### 2.2.1. Puerta delantera

#### - Comercialización

El fabricante la comercializa como pieza de recambio independiente, así como sus bisagras y tirante de freno (figura 30).

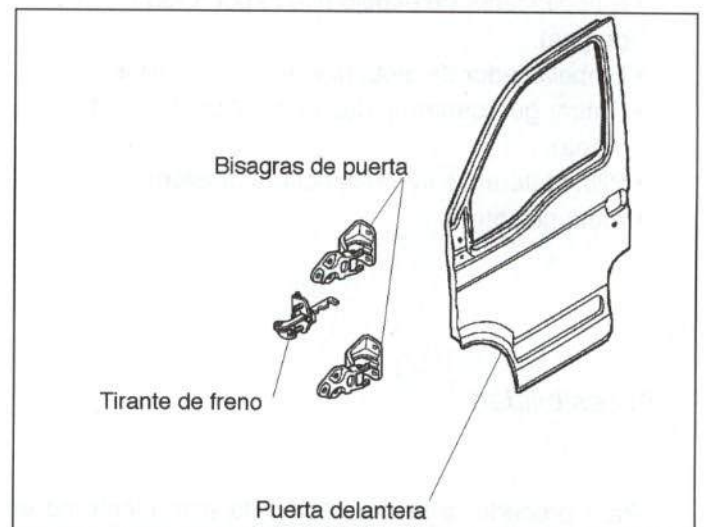


Figura 30.- Comercialización de la puerta delantera

### - Unión de la pieza

La puerta delantera va fijada mediante 3 tornillos a cada bisagra.

### - Método de sustitución

- Manilla elevavina (a presión).
- Mando interior de apertura (fijado por 1 tornillo).
- Bandeja portaobjetos (fijada por 5 tornillos).
- Guarnecido interior (fijado por 2 tornillos y 10 grapas).
- Cajetín de luna (a presión).
- Guía delantera de luna.
- Luna móvil (fijada por 2 tornillos a la guía).
- Espejo retrovisor (fijado por 3 tornillos).
- Guía trasera de luna (fijada por 3 tornillos).
- Varillaje de cerradura.
- Mando exterior de apertura (fijado por 2 tornillos).
- Cerradura (fijada por 3 tornillos).
- Cilindro de llave (fijada por 1 grapa).
- Elevalunas (fijado por 1 tornillo).
- Guía de luna (fijada por 2 tornillos).
- Luna fija.
- Cejillas de luna.
- Moldura exterior.
- Puerta delantera.

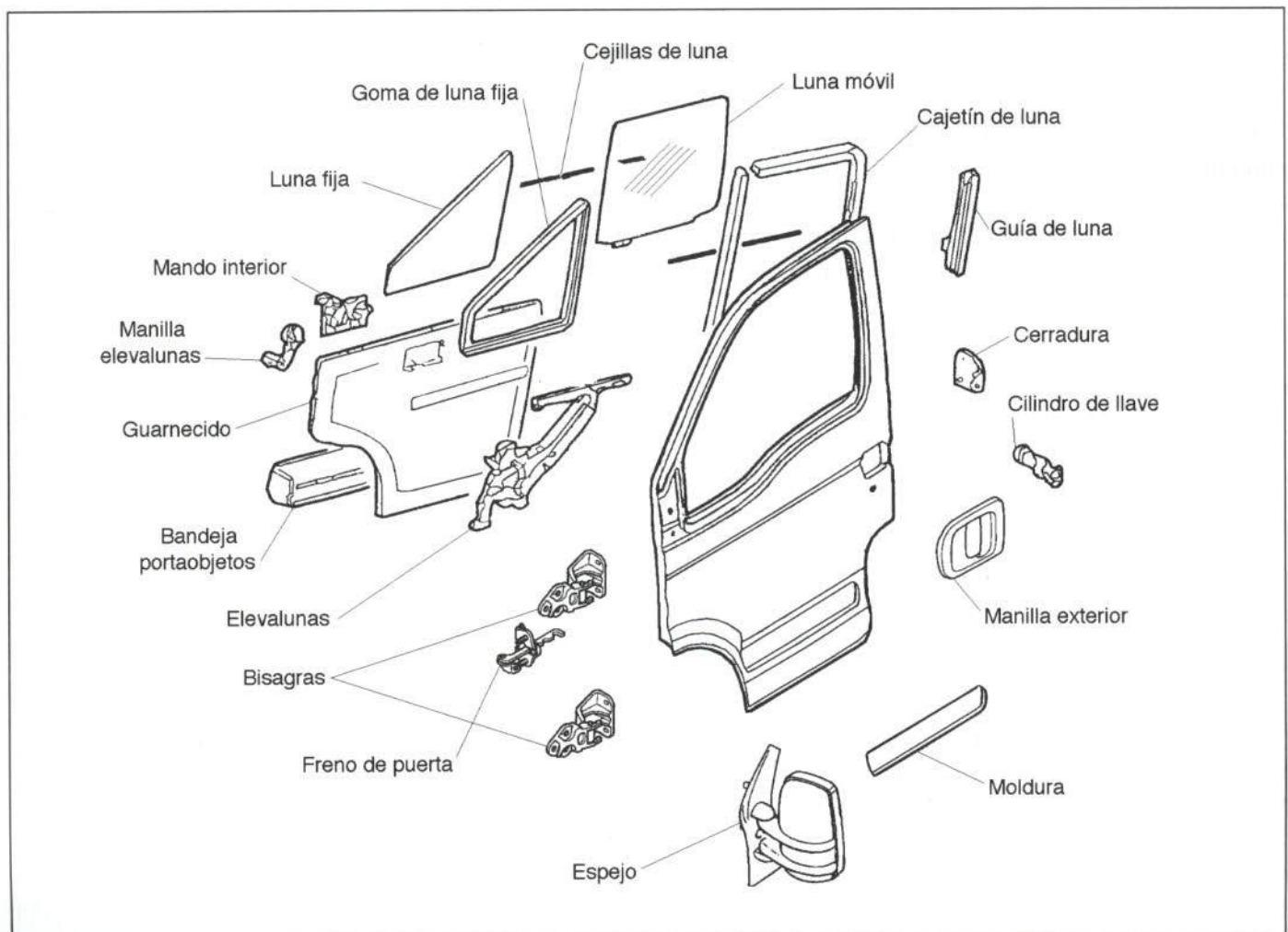
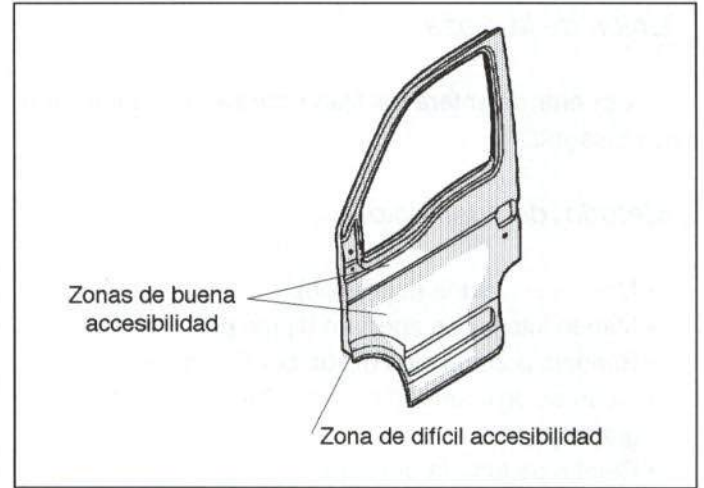


Figura 31.- Principales elementos de la puerta delantera

**- Accesibilidad**

El acceso para el reparador queda limitado a los huecos que presenta su armazón. En la figura 32 se detallan dichos huecos, así como las distintas zonas para su reparación.

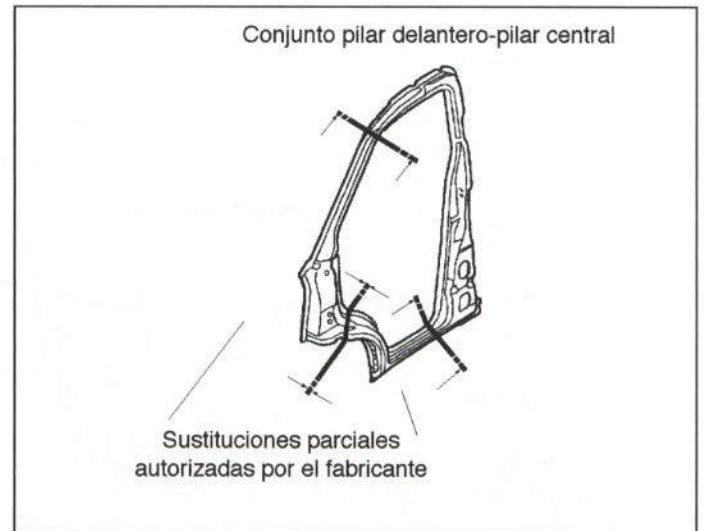


**Figura 32.-** Accesibilidad de la puerta delantera

**2.2.2. Conjunto pilar delantero - pilar central**

**- Comercialización**

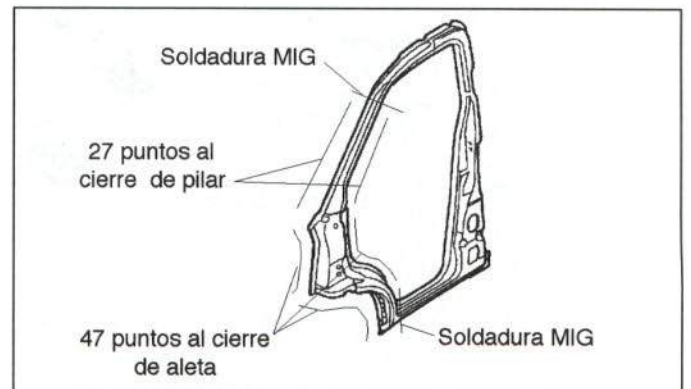
El fabricante lo comercializa como pieza de recambio independiente, autorizando su sustitución parcial. Su sustitución completa conlleva el cambio del costado central, por lo que a continuación sustuiremos el pilar por las secciones parciales autorizadas (figura 33).



**Figura 33.-** Comercialización del conjunto pilar delantero-pilar central

**- Unión de la pieza**

El pilar delantero va unido al resto de la carrocería mediante puntos de soldadura, cuyo número y distribución se muestra en la figura 34.



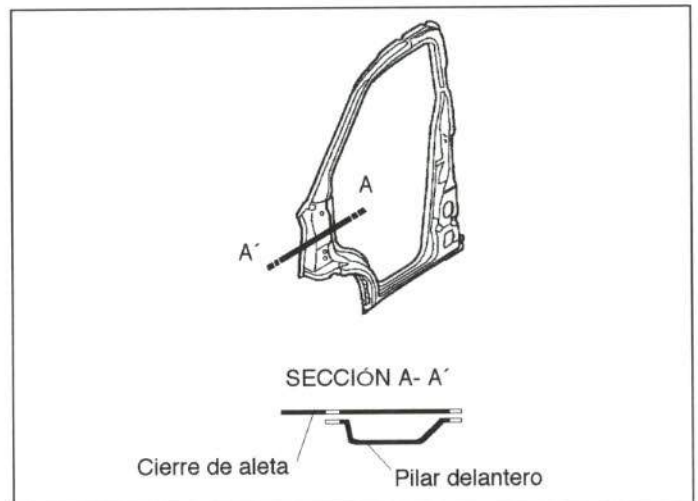
**Figura 34.-** Unión del pilar delantero

### - Método de sustitución

- Paragolpes delantero (figura 14).
- Piloto delantero (figura 17).
- Rejilla frontal (figura 16).
- Faro (figura 18).
- Aleta delantera (con sus desmontajes).
- Moldura de entrada (fijada por 3 tornillos).
- Moldura de estribo (fijado por 1 tornillo).
- Brazos limpiaparabrisas.
- Embellecedor de torpedo.
- Guarnecidos interiores de pilar (fijados por 4 tornillos y 2 grapas cada uno).
- Goma contorno puerta.
- Luna parabrisas (pegada).
- Pilar delantero.

### - Accesibilidad

Difícil, debido a su configuración cerrada (figura 35).



**Figura 35.-** Accesibilidad del pilar delantero

### 2.2.3. Costado central izquierdo

#### - Comercialización

El fabricante comercializa el costado central como pieza de recambio independiente, autorizando su sustitución parcial en las versiones combi.

#### - Unión de la pieza

El costado va unido a la carrocería mediante puntos de soldadura, cuyo número y distribución se detallan en la figura 36.

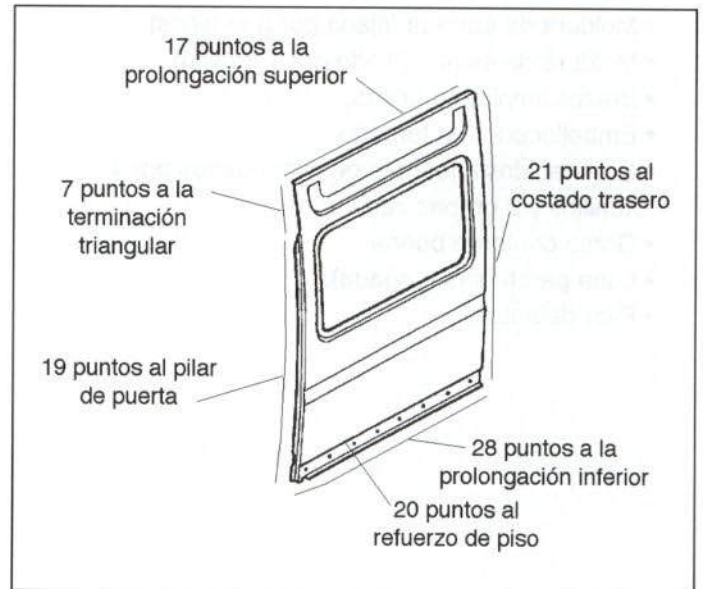


Figura 36.- Unión del costado central izquierdo

#### - Método de sustitución

- Molduras laterales (fijado por 5 tornillos y 17 grapas).
- Goma contorno de puerta delantera.
- Resbalón de cerradura (fijado por 2 tornillos).
- Interruptor de luz interior (fijado por 1 tornillo).
- Cinturón de seguridad (fijado por 2 tornillos).
- Guarnecido inferior (fijado por 5 grapas).
- Guarnecido superior (1 tornillo y 16 grapas).
- Registro auxiliar de depósito (fijado por 4 tornillos).
- Estribera.
- Costado central izquierdo.

#### - Accesibilidad

El acceso para el reparador se limita a los huecos que presenta su armazón, siendo necesaria la presencia de un segundo operario desde el interior. En la figura 37 se muestran las distintas zonas de accesibilidad.

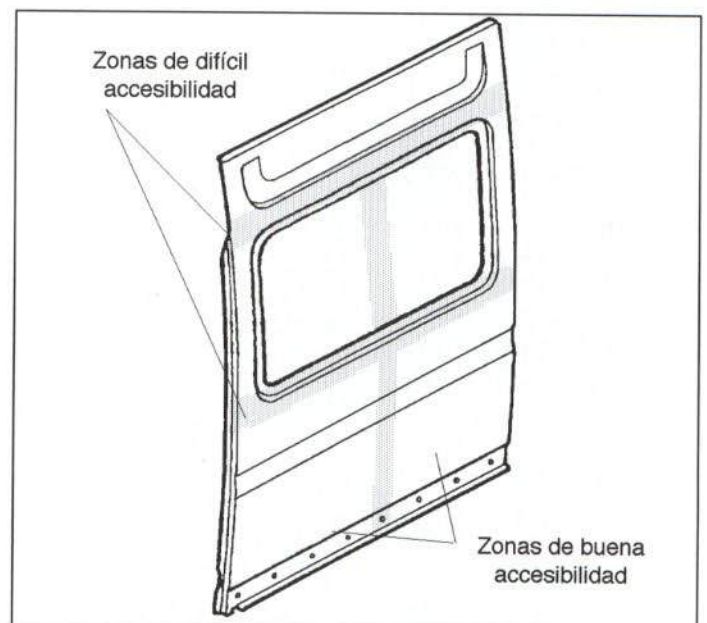


Figura 37.- Accesibilidad del costado central izquierdo



## 2.2.4.- Puerta lateral

### - Comercialización

El fabricante comercializa esta puerta como pieza de recambio independiente, así como su panel exterior y los elementos de cierre (figura 38).

### - Unión de la pieza

La puerta lateral va fijada mediante 3 tornillos a cada una de sus tres fijaciones, siendo necesario desmontar el guarnecido para acceder a la fijación de la guía central.

### - Método de sustitución

- Moldura exterior (fijada por 2 tornillos y 11 grapas).
- Guarnecido interior (fijado por 17 grapas).
- Mando interior de apertura (fijado por 2 tornillos).
- Mando exterior de apertura (fijado por 2 tornillos).
- Cilindro de llave (a presión).
- Soporte de cilindro (fijado por 2 tornillos).
- Reenvío de la cerradura (fijado por 3 tornillos).
- Cerradura inferior (fijada por 2 tornillos).
- Cerradura superior (fijada por 2 tornillos).
- Guías de puerta (fijadas por 2 tornillos cada una).
- Asidero interior (fijado por 2 tornillos).
- Sistemas de fijación.
- Puerta lateral.

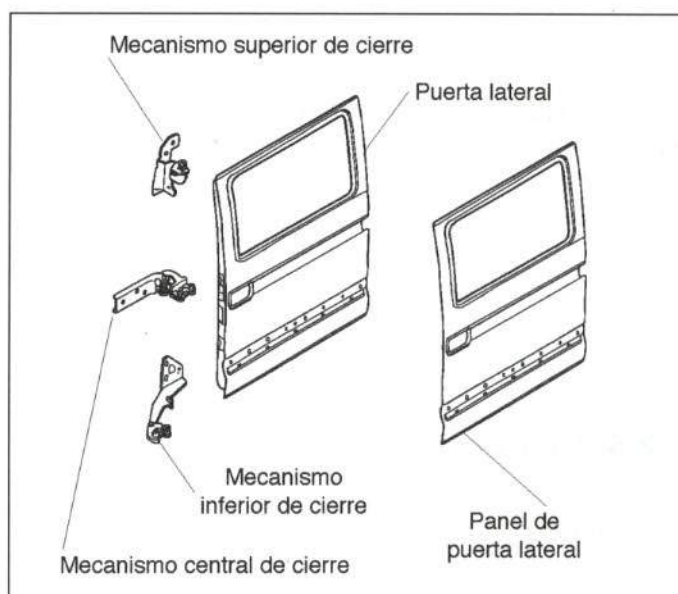


Figura 38.- Comercialización de la puerta lateral

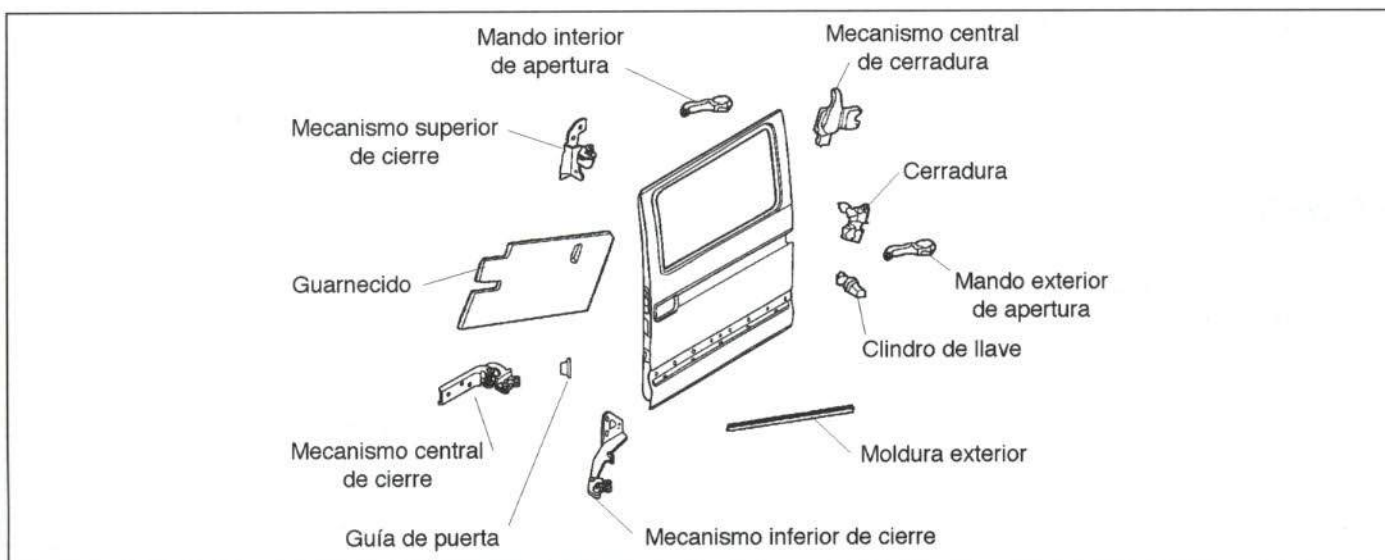
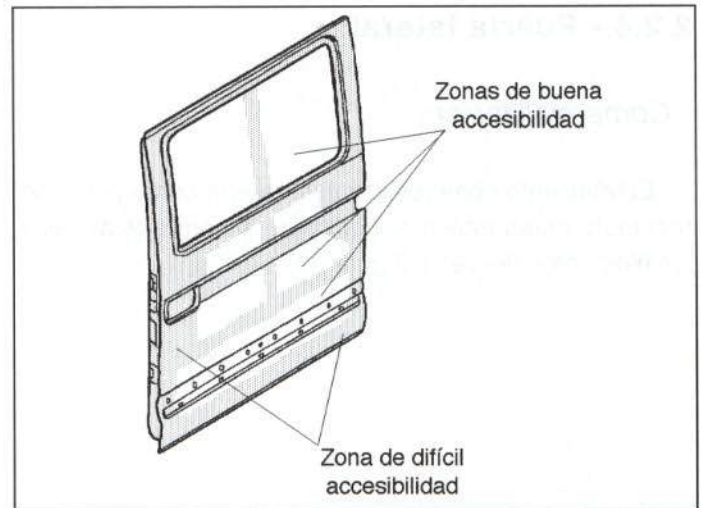


Figura 39.- Elementos de la puerta lateral

**- Accesibilidad**

En la figura 40 se muestran los huecos de acceso que presenta su armazón.



**Figura 40.-** Accesibilidad de la puerta lateral

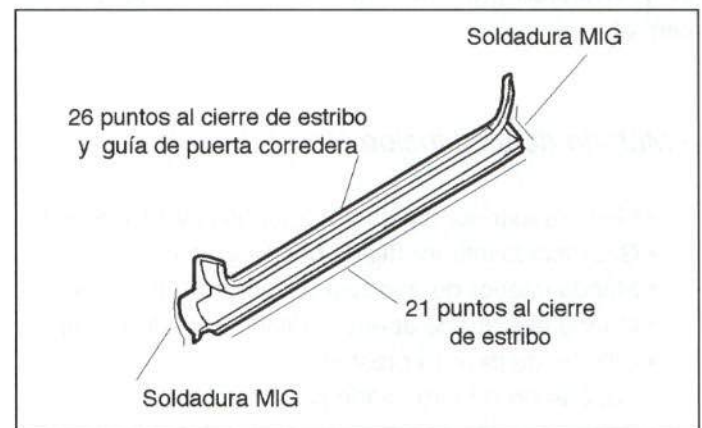
**2.2.5. Estribo bajo puerta lateral**

**- Comercialización**

El fabricante lo comercializa como pieza de recambio independiente.

**- Unión de la pieza**

En la figura 41 se muestra la fijación de este elemento.



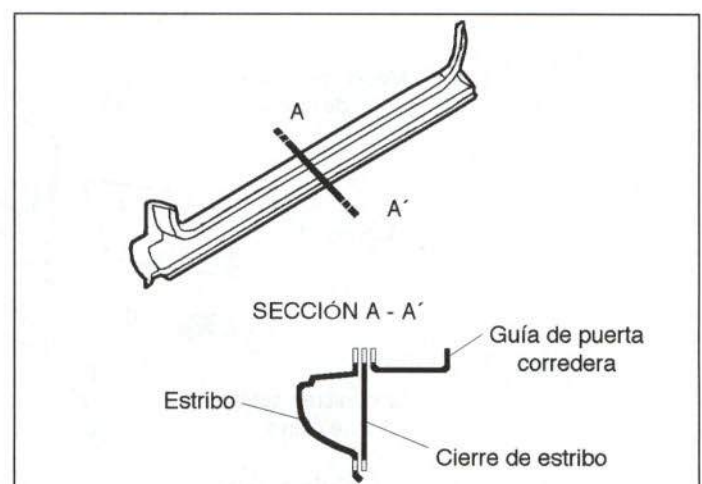
**Figura 41.-** Unión del estribo bajo puerta lateral

**- Método de sustitución**

- Goma contorno de puerta (retirar).
- Soltar puerta lateral.
- Moldura de pilar.
- Soltar embellecedor de boca de llenado.
- Prolongación delantera inferior (fijada por 4 tornillos).
- Taco limitador de puerta.
- Estribo bajo puerta lateral.

**- Accesibilidad**

Difícil, ya que forma una configuración cerrada con los demás elementos (figura 42).



**Figura 42.-** Accesibilidad del estribo bajo puerta lateral

## 2.2.6. Prolongación inferior del lateral

### - Comercialización

El fabricante lo comercializa como pieza de recambio independiente.

### - Unión de la pieza

Su fijación se realiza a través de puntos de soldadura, tal y como se muestra en la figura 43.

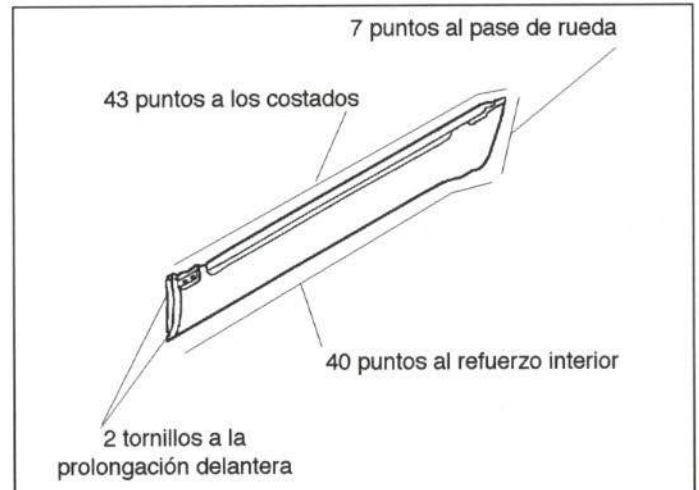


Figura 43.- Unión de la prolongación inferior del lateral

### - Método de sustitución

- Molduras laterales.
- Parte delantera de la prolongación (fijada por 4 tornillos).
- Rueda trasera.
- Prolongación inferior del lateral.

### - Accesibilidad

Difícil, debido a su configuración cerrada (figura 44).

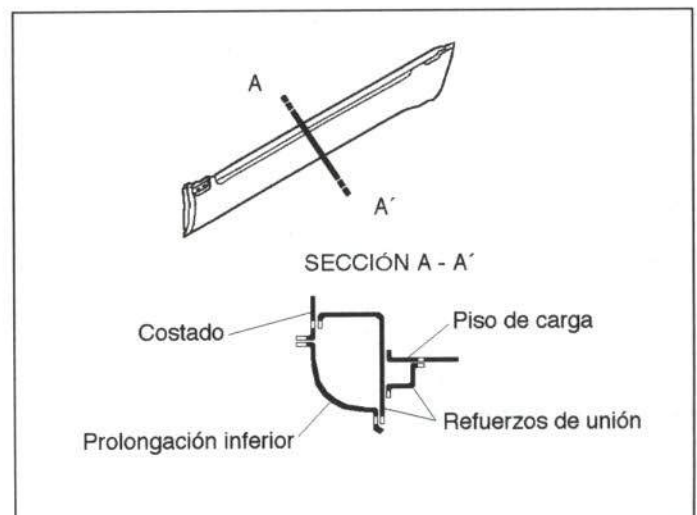


Figura 44.- Accesibilidad del costado central izquierdo

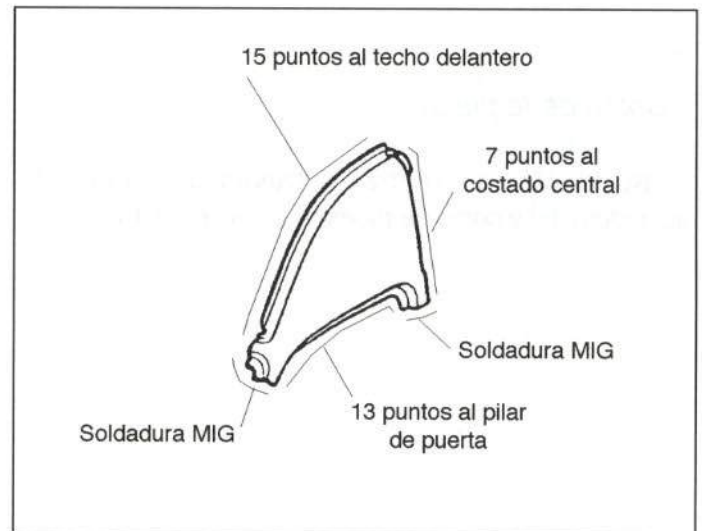
## 2.2.7. Laterales triangulares del techo

### - Comercialización

El fabricante comercializa la puerta lateral como pieza de recambio independiente.

### - Unión de la pieza

Su unión se refleja en la figura 45



**Figura 45.** - Unión de los laterales triangulares de techo

### - Método de sustitución

- Guarnecido de techo.
- Bandeja interior.
- Brazos limpiaparabrisas.
- Embellecedor de torpedo.
- Guarnecidos interiores de pilares.
- Luna parabrisas.
- Moldura de techo.
- Gomas contorno de puerta delantera.
- Lateral triangular de techo.

### - Accesibilidad

Presenta buen acceso para el reparador, una vez desmontada la bandeja interior.

## 2.2.8. Parte delantera de techo

### - Comercialización

El fabricante lo comercializa como pieza de recambio independiente, así como su travesía delantera (figura 46).

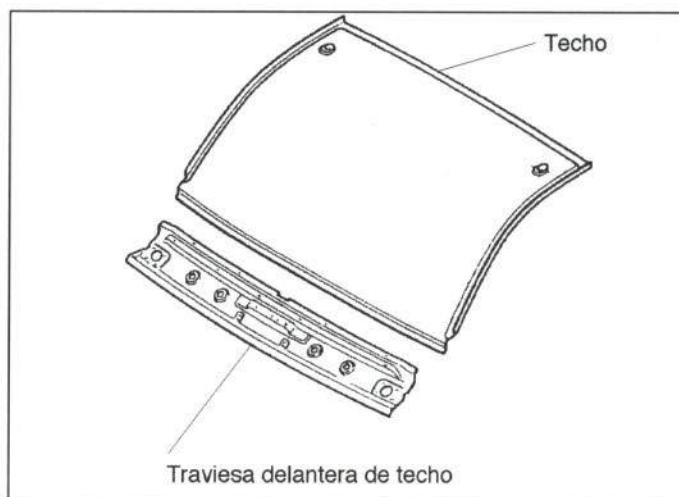


Figura 46.- Comercialización del techo delantero

### - Unión de la pieza

En la figura 47 se muestra la unión de este elemento.

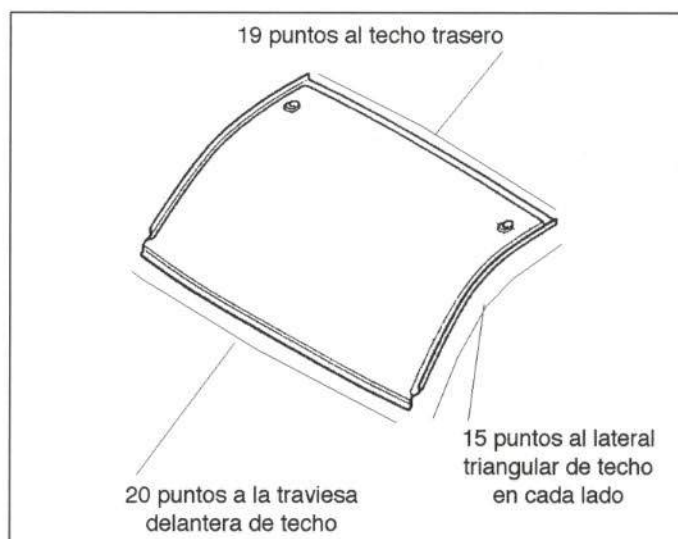


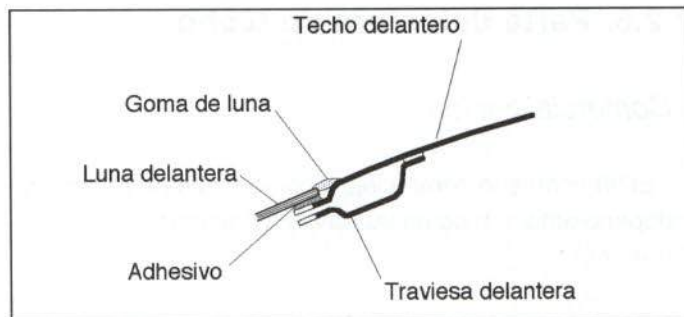
Figura 47.- Unión del techo delantero

### - Método de sustitución

- Molduras de techo (a presión).
- Limpiaparabrisas.
- Embellecedor de torpeda (fijado por 8 tornillos y 2 tuercas)
- Guarnecidos interiores.
- Luna parabrisas.
- Viseras parasol (fijadas por 5 tornillos cada una).
- Retirar gomas contorno de puertas.
- Asideros (fijados por 2 tonillos cada uno).
- Piloto de luz interior (fijado por 3 tornillos).
- Chapa separación de carga (fijada mediante tornillos).
- Guarnecidos superiores (fijados por 1 tornillo cada uno).
- Soltar antena (fijada por 1 tuerca).
- Bandeja interior.
- Grapas y tapones.
- Techo delantero.

**- Accesibilidad.**

Presenta buen acceso, dificultándose en las proximidades de la travesía delantera de techo (figura 48).

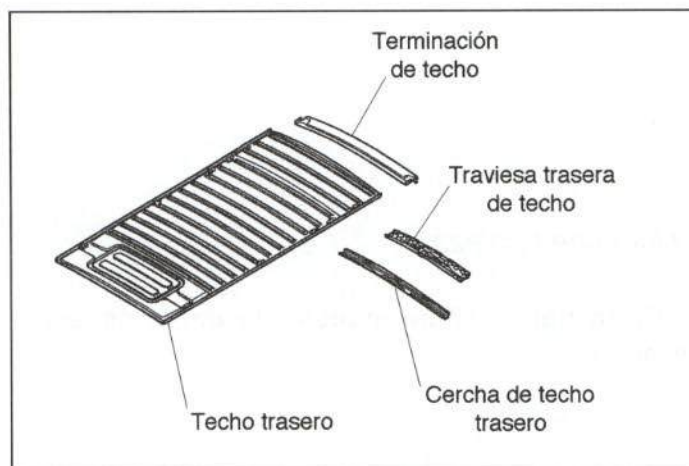


**Figura 48.-** Accesibilidad del techo delantero

**2.2.9. Techo trasero**

**- Comercialización**

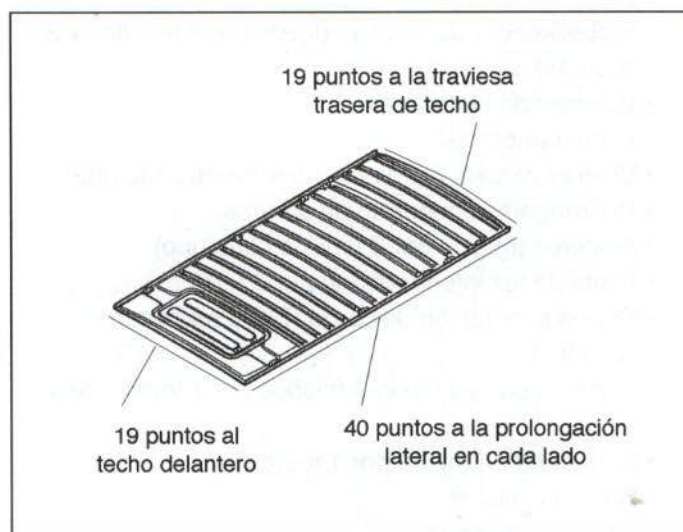
El fabricante lo comercializa como pieza de recambio independiente, así como sus cerchas y traviesas (figura 49).



**Figura 49.-** Comercialización del techo trasero

**- Unión de la pieza**

El techo trasero va unido a la carrocería, tal como se muestra en la figura 50.



**Figura 50.-** Unión del techo trasero

### - Método de sustitución

- Molduras de techo (a presión).
- Goma cierre de puertas traseras.
- Techo trasero.

### - Accesibilidad

En general presenta un buen acceso, dificultándose en las proximidades de los laterales y de las traviesas. En la figura 51 se muestra la sección lateral y trasera del techo.

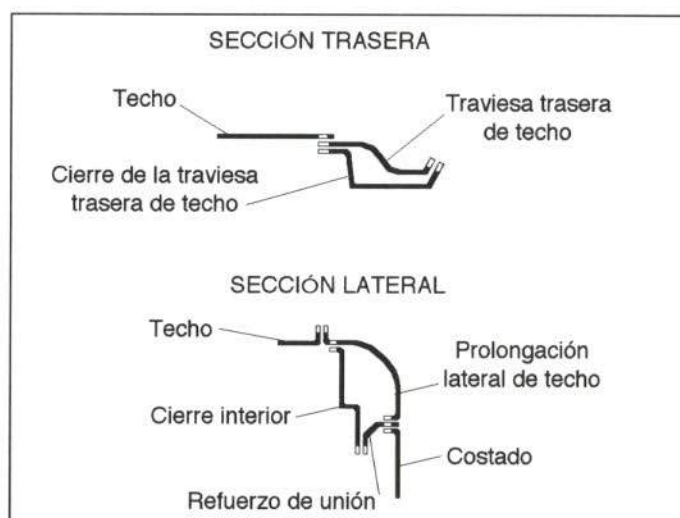


Figura 51.- Accesibilidad del techo trasero

## 2.3. PARTE TRASERA

A continuación se analizan las piezas de la parte trasera de la Opel Movano que pueden encontrarse afectadas en impactos traseros (figura 52).

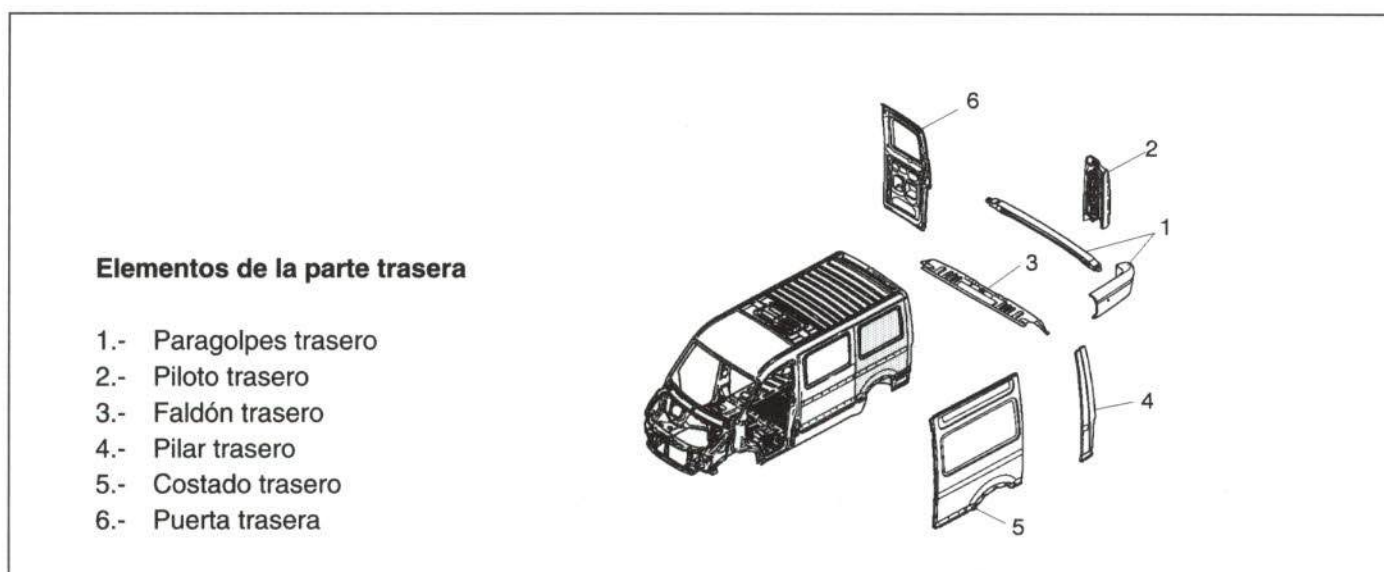
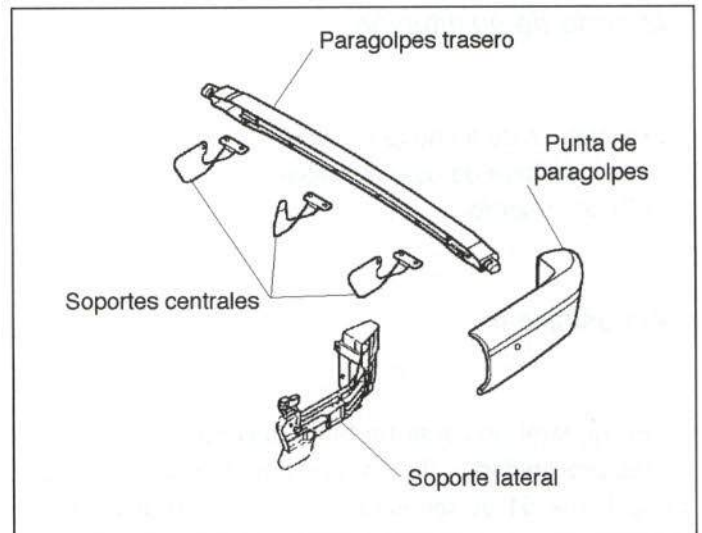


Figura 52.- Elementos de la parte trasera

### 2.3.1. Paragolpes trasero

#### - Comercialización

El fabricante comercializa el paragolpes trasero como pieza de recambio independiente, debiendo adquirir sus puntas laterales y los soportes por separado (figura 53).



**Figura 53.-** Comercialización del paragolpes trasero

#### - Unión de la pieza

El paragolpes trasero va fijado a la carrocería mediante tornillos, tal como se muestra en la figura 54.



**Figura 54.-** Unión del paragolpes trasero

#### - Método de sustitución

- Puntas de paragolpes
- Paragolpes trasero



### 2.3.2. Piloto trasero

#### - Comercialización

El piloto trasero se comercializa como pieza de recambio independiente.

#### - Unión de la pieza

Su fijación se muestra en la figura 55.

#### - Método de sustitución

Para sustituir el piloto trasero no se requieren desmontajes previos.

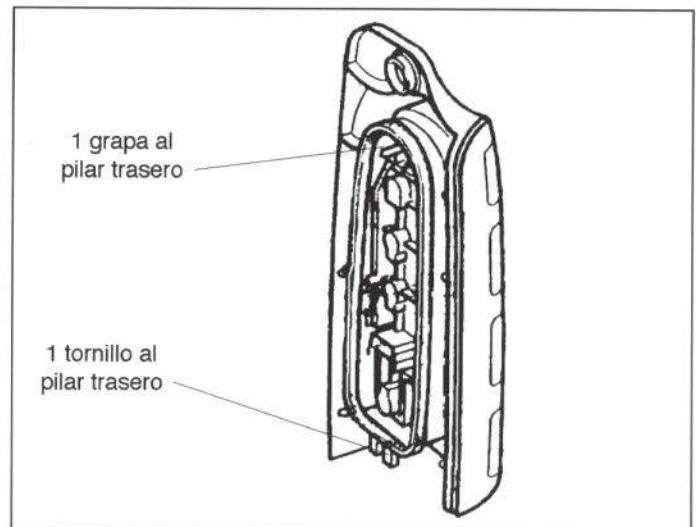


Figura 55.- Unión del piloto trasero

### 2.3.3. Faldón trasero

#### - Comercialización

El faldón trasero se comercializa como pieza de recambio independiente, autorizando su sustitución parcialmente (figura 56).

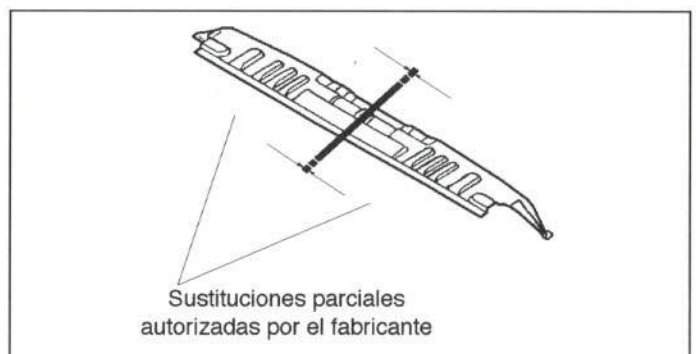


Figura 56.- Comercialización del faldón trasero

#### - Unión de la pieza

Su fijación al resto de la carrocería se muestra en la figura 57.

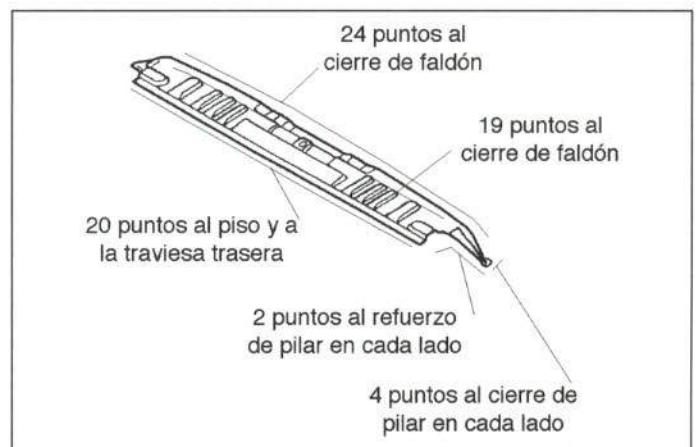


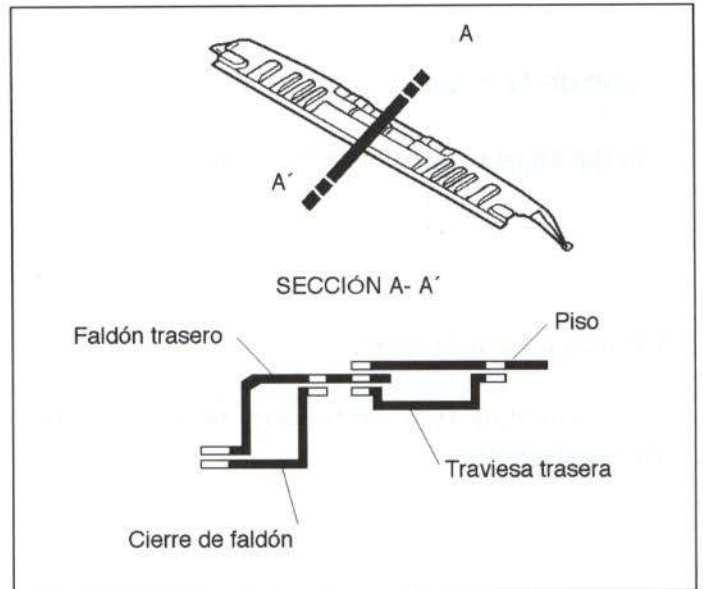
Figura 57.- Fijación del faldón trasero

**- Método de sustitución**

- Puntas de paragolpes.
- Paragolpes trasero (figura 54).
- Tacos-guías de paragolpes.
- Resbalones de puertas.
- Cierres de puertas.
- Faldón trasero.

**- Accesibilidad**

Difícil, debido a la configuración cerrada que forma con su cierre (figura 58).

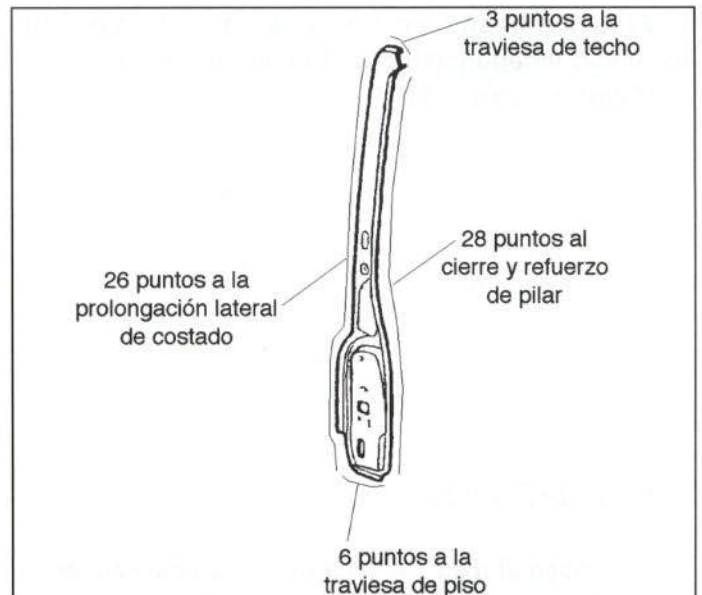


**Figura 58.-** Accesibilidad del faldón trasero

**2.3.4. Pilar trasero**

**- Comercialización**

El fabricante comercializa el pilar trasero como pieza de recambio independiente.



**Figura 59.-** Comercialización del pilar trasero

**- Unión de la pieza**

El pilar trasero va soldado a la carrocería, tal como se muestra en la figura 59.

### - Método de sustitución

- Puntas de paragolpes trasero.
- Paragolpes trasero (figura 54).
- Piloto trasero (figura 55).
- Puerta trasera.
- Guía lateral de paragolpes.
- Retirar goma contorno de puerta.
- Pilar trasero.

### - Accesibilidad

Difícil, ya que su cierre no permite el acceso (figura 60).

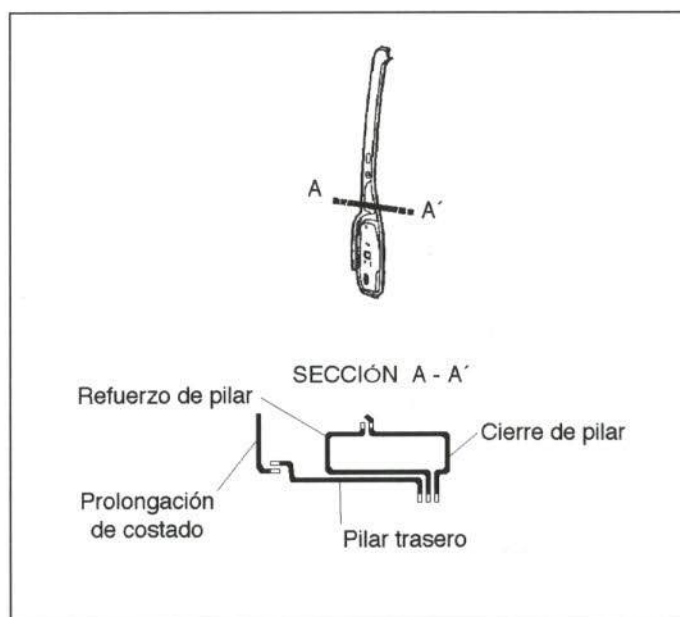


Figura 60.- Accesibilidad de pilar trasero

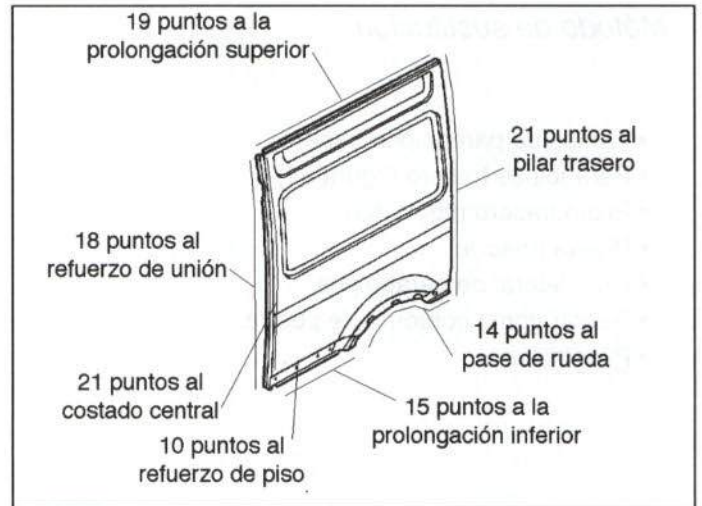
## 2.3.5. Costado trasero izquierdo

### - Comercialización

El fabricante lo comercializa como pieza de recambio independiente

**- Unión de la pieza**

El costado trasero izquierdo va fijado a la carrocería, tal y como se muestra en la figura 61.



**Figura 61.- Unión del costado trasero izquierdo**

**- Método de sustitución**

- Moldura embellecedora (fijada por 4 tornillos y 1 grapa)
- Moldura lateral (fijada por 2 tornillos).
- Punta de paragolpes.
- Guía de paragolpes (fijada por 5 tornillos).
- Rueda trasera izquierda.
- Costado trasero izquierdo.

**- Accesibilidad**

En la figura 62 se muestran las distintas zonas de acceso para el reparador.



**Figura 62.- Accesibilidad del costado trasero izquierdo**

### 2.3.6. Costado trasero derecho

#### - Comercialización

El fabricante lo comercializa como pieza de recambio independiente.

#### - Unión de la pieza

El costado trasero derecho se une a la carrocería mediante puntos de soldadura, cuyo número y distribución quedan reflejados en la figura 63.

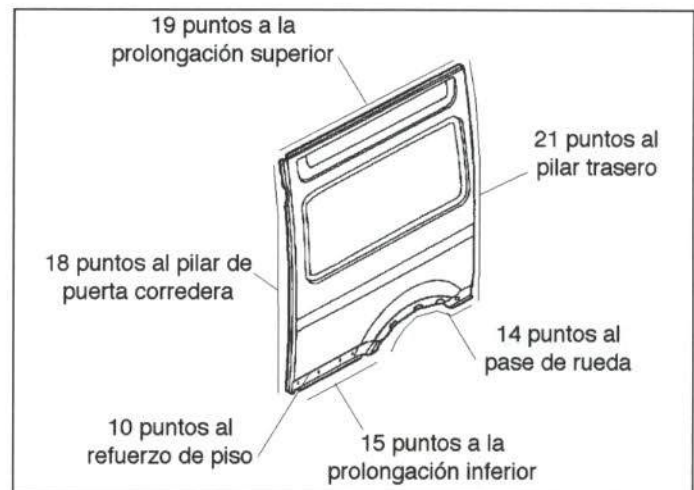


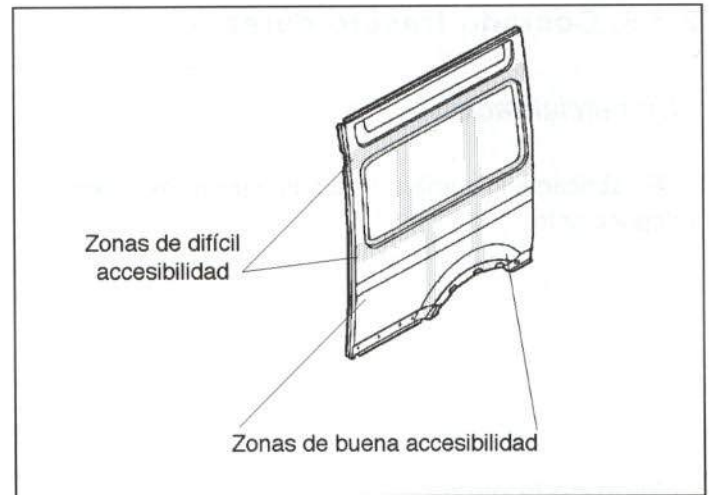
Figura 63.- Unión del costado trasero derecho

#### - Método de sustitución

- Punta de paragolpes.
- Guía lateral de paragolpes (fijada por 5 tornillos).
- Embellecedor de costado (fijado por 4 tornillos y 1 grapa)
- Moldura lateral (fijada por 2 tornillos).
- Guía lateral de puerta corredera (fijada por 7 tornillos).
- Retirar goma contorno de puerta corredera.
- Puerta lateral (Apartado 2.2.4.).
- Mecanismos de cierre de puerta lateral.
- Rueda trasera derecha.
- Costado trasero derecho.

### - Accesibilidad

En la figura 64 se muestran las zonas de acceso que presenta su armazón.

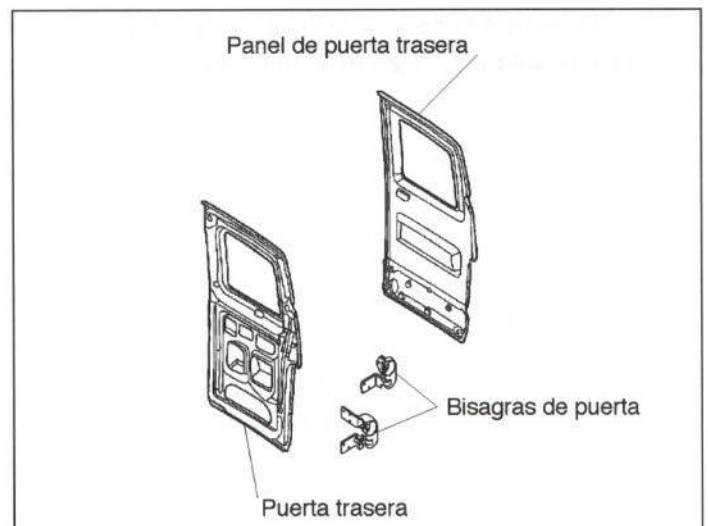


**Figura 64.-** Accesibilidad del costado trasero derecho

## 2.3.7. Puerta trasera

### - Comercialización

El fabricante la comercializa como pieza de recambio independiente, así como sus bisagras. De igual modo, suministra su panel exterior, autorizando la sustitución parcial de dicho elemento en las versiones combi (figura 65).



**Figura 65.-** Comercialización de la puerta trasera

### - Unión de la pieza

La puerta trasera va fijada mediante dos tornillos a cada una de sus dos bisagras.

### - Método de sustitución

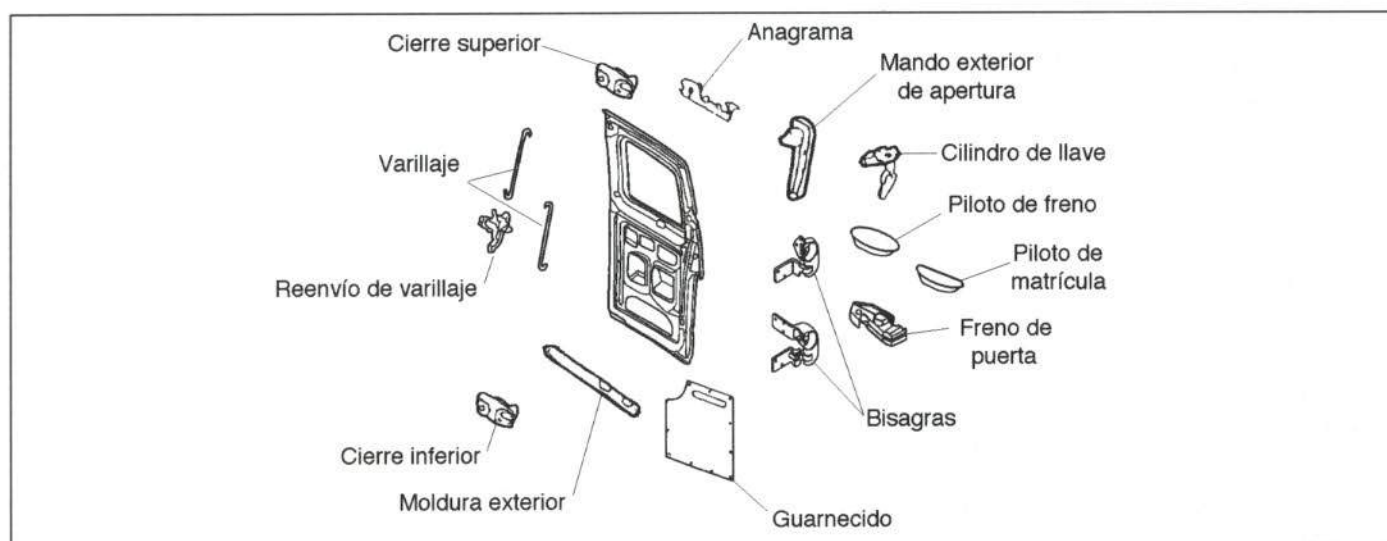
Para la puerta derecha:

- Mando interior (fijado por 2 tornillos).
- Asidero interior (a presión).
- Guarnecido interior (fijado por 12 grapas).
- Guías de puerta (fijadas por 2 tornillos cada una).
- Moldura bajo puerta (fijada por 2 tuercas y 6 grapas).
- Freno de puerta (fijado por 2 tornillos).
- Mando exterior (fijado por 4 tornillos).
- Cerradura (fijada por 3 tornillos).
- Cilindro de llave (fijado por una ballestilla).
- Soporte de cilindro de llave.
- Inmovilizador de puerta (roscado).
- Goma de ajuste de puerta (fijada por 8 grapas).

- Moldura de bisagra (fijada por 2 tornillos).
- Anagrama "Movano" (pegado).
- Puerta trasera derecha.

Para la puerta izquierda:

- Guarnecido interior (fijado por 14 grapas).
- Luz de matrícula (fijada por 3 tuercas).
- Piloto de 3ª luz de freno (fijado por 1 tornillo).
- Moldura bajo puerta (fijada por 2 tuercas y 6 grapas).
- Freno de puerta (fijado por 2 tornillos).
- Resbalón de cierre (fijado por 2 tornillos).
- Guías de puerta (fijadas por 2 tornillos cada una).
- Manilla de cerradura (fijada por 2 tornillos).
- Cerraduras de puerta (fijados por 2 tornillos cada una).
- Goma contorno lateral (a presión).
- Parte inferior de goma de contorno (fijada por 8 grapas).
- Inmovilizador de puerta (roscado).
- Moldura de bisagras (fijada por 2 tornillos y 1 grapa).
- Anagrama "Opel" (fijado por 3 grapas).
- Puerta trasera izquierda.



**Figura 66.-** Principales elementos de la puerta trasera

### - Accesibilidad

En la figura 67 se muestran las zonas de acceso que presenta el armazón de puerta.



**Figura 67.-** Accesibilidad de la puerta

## 2.4. CONJUNTOS MECÁNICOS

En este apartado se analizan los elementos mecánicos que habitualmente resultan afectados en caso de colisión.

### 2.4.1. Conjuntos mecánicos

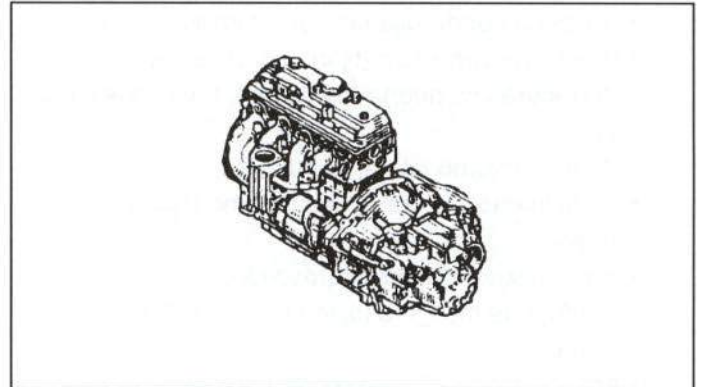
Consideramos elementos mecánicos al conjunto formado por el motor-cambio.

#### - Unión de la pieza

Fijado mediante 4 silemblocks, 8 tonillos al puente motor y 1 tuerca.

#### - Método de sustitución

- Desconectar batería.
- Ruedas delanteras.
- Frente y radiadores.
- Soltar instalación eléctrica parte izquierda.
- Cables de palanca de cambio.
- Bombín de embrague.
- Tubo de depresión de vacío.
- Cable de acelerador.
- Depósito de expansión de agua motor.
- Tuberías de calefacción.
- Depósito de líquido de dirección.
- Tuberías de gasoil.
- Batería.
- Instalación eléctrica parte derecha.
- Cable de masa de motor al chasis.
- Cable de líquido de frenos.
- Tornillo de columna de dirección.
- Soltar escape.
- Bajar todo el conjunto.



**Figura 68.-** Conjunto motor-caja de cambios



## 2.4.2. Media suspensión delantera

En este apartado se analizan los métodos de sustitución de piezas tales como: amortiguador, conjunto manqueta y disco de freno (figura 69).

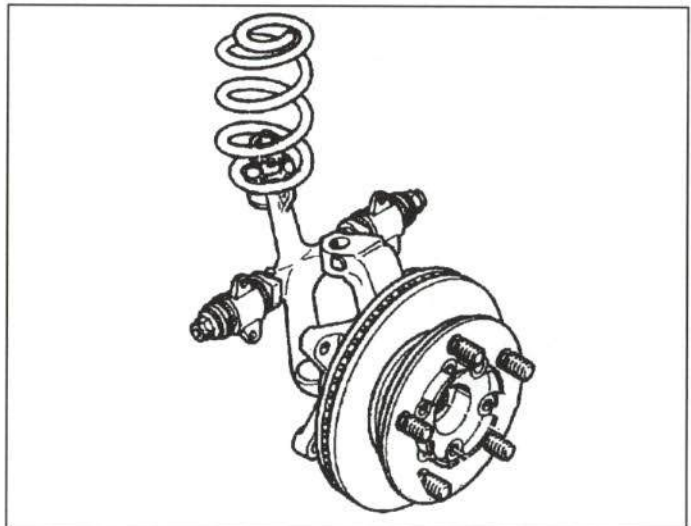


Figura 69.- Media suspensión delantera

### - Método de sustitución

- Rueda.
- Rótula de dirección.
- Rótula del brazo superior a manqueta.
- Tuberías de líquido de freno.
- Amortiguador (parte superior).
- Transmisión (lado del cambio).
- Brazo inferior.
- Extraer todo el conjunto.

## 2.4.3. Eje trasero

### - Unión de la pieza

El eje trasero va unido mediante dos tuercas a cada abarcón (lleva 4 abarcones), dos tornillos a cada ballesta y un tornillo a cada amortiguador (figura 70).

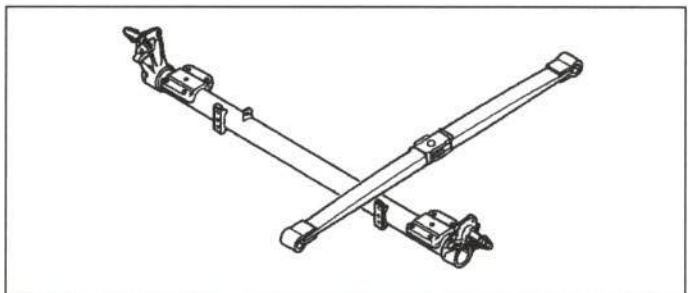


Figura 70.- Eje trasero

### - Método de sustitución

- Ruedas.
- Cables del freno de estacionamiento.
- Varilla de regulación de frenada.
- Tubería de líquido de freno.
- Amortiguadores (parte superior).
- Tornillos de sujeción del soporte de ballestas.
- Ballestas.
- Eje trasero.

#### 2.4.4. Depósito de combustible

##### - Unión de la pieza

El depósito de combustible va unido mediante dos abrazaderas.

##### - Método de sustitución

- Desconectar batería.
- Vaciar depósito.
- Tuberías de gasoil.
- Cable de nivel de gasoil.
- Tubo de llenado.
- Abrazaderas de sujeción del depósito.
- Tubo de respiración.
- Depósito de combustible.

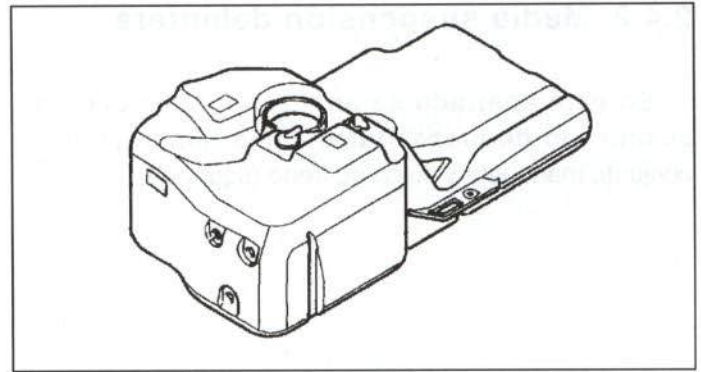


Figura 71.- Depósito de combustible

#### 2.4.5. Radiador

##### - Unión de la pieza

El radiador va unido mediante 6 tornillos a la carcasa de radiadores.

##### - Método de sustitución

- Desconectar batería.
- Paragolpes delantero.
- Pilotos de intermitencias.
- Rejilla frontal.
- Vaciar circuito de refrigeración.
- Instalación eléctrica de ventiladores.
- Filtro de aire.
- Manguito de entrada de aire.
- Cable de apertura del capó.
- Traviesa superior.
- Traviesa inferior.
- Manguitos del intercooler.
- Manguitos de agua.
- Cable de masa.
- Extraer conjunto radiadores.
- Radiador.

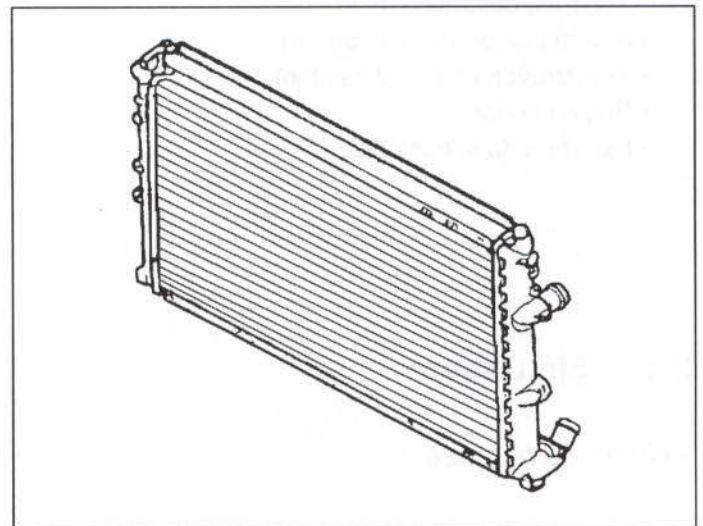


Figura 72.- Radiador

