

CESVIMAP

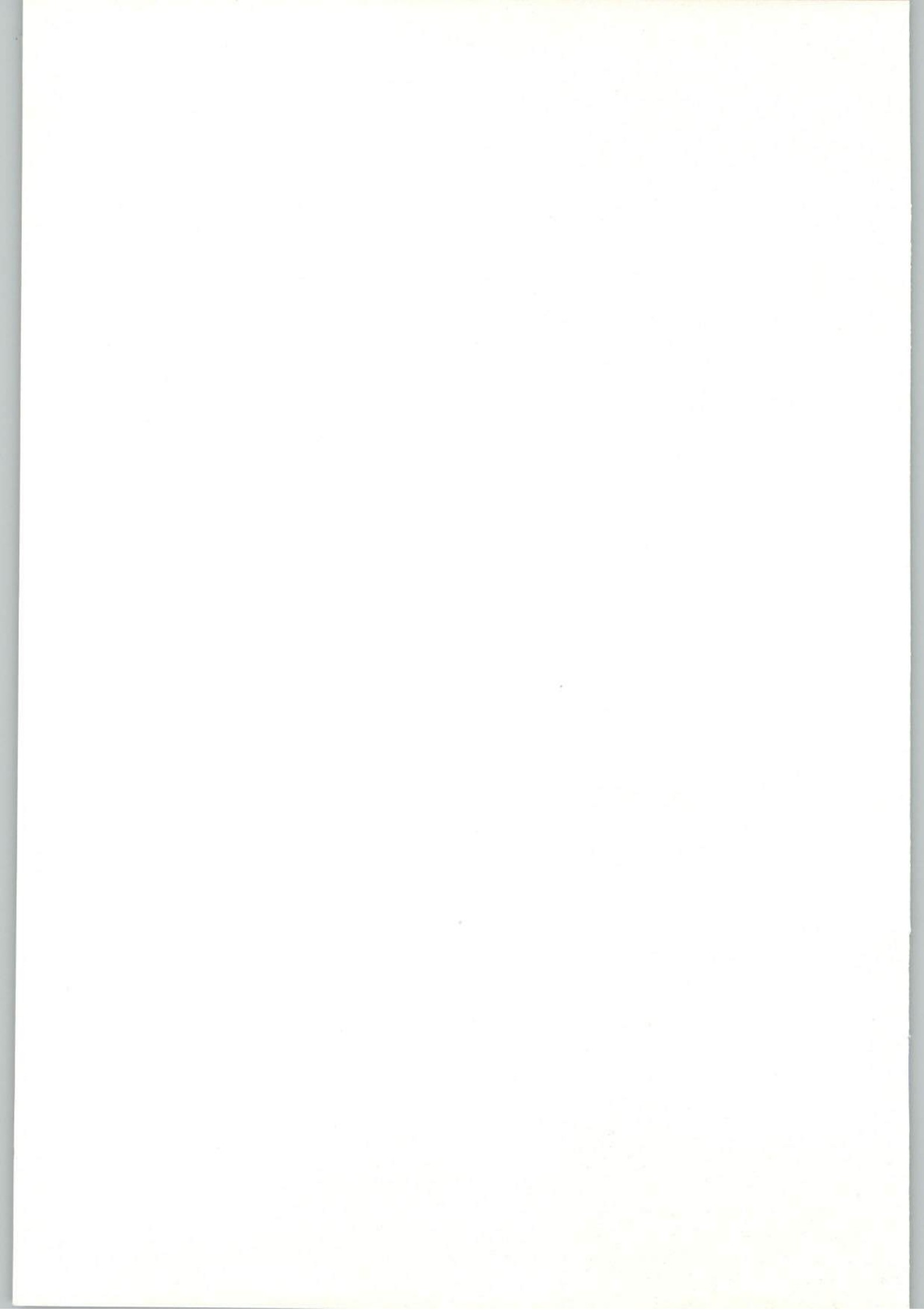
Manual Descriptivo y de Reparabilidad 1999



ROVER 200



CESVIMAP
CENTRO DE EXPERIMENTACION Y SEGURIDAD VIAL MAPFRE



MANUAL DESCRIPTIVO Y DE REPARABILIDAD

ROVER 200 '96

- CARACTERÍSTICAS GENERALES
- ANÁLISIS DE REPARABILIDAD

MANUAL DESCRIPTIVO Y DE REPARABILIDAD

ROVER 200 '88

© CARACTERÍSTICAS GENERALES

* MÉTODOS DE REPARABILIDAD

INDICE

© CESVIMAP, 1999
(Todos los derechos reservados)

Impreso en España
Miján, Industrias Gráficas Abulenses. Ávila
Depósito Legal: AV. 121-1986

SUMARIO

	<u>Páginas</u>
INTRODUCCIÓN	5
1. DESCRIPCIÓN BÁSICA	6
1.1 Características técnicas	6
1.2 Identificación del vehículo	6
1.3 Dimensiones	8
1.4 Elementos exteriores de material plástico.....	10
1.5 Elementos de la carrocería que suministra el fabricante.....	11
1.6 Sustituciones parciales contempladas por el fabricante	15
2. REPARABILIDAD DE LA CARROCERÍA	16
2.1 Parte delantera	16
2.1.1 Faro.....	17
2.1.2 Rejilla frontal	17
2.1.3 Guardabarros delantero.....	18
2.1.4 Paragolpes delantero.....	18
2.1.5 Frente delantero.....	19
2.1.6 Traviesa inferior delantera.....	21
2.1.7 Chapa portafaros	23
2.1.8 Traviesa inferior delantera.....	24
2.1.9 Aleta delantera.....	25
2.1.10 Capó delantero.....	26
2.1.11 Sección anterior de larguero delantero	27
2.2 Parte central	29
2.2.1 Puerta delantera	29
2.2.2 Panel de puerta delantera	32
2.2.3 Puerta trasera.....	33
2.2.4 Panel de puerta trasera.....	35
2.2.5 Estribo bajo puertas.....	36
2.3 Parte trasera.....	38
2.3.1 Piloto trasero	38
2.3.2 Guardabarros trasero.....	39
2.3.3 Paragolpes trasero	39
2.3.4 Aleta trasera	40
2.3.5 Faldón trasero	42
2.3.6 Portón trasero.....	43
2.3.7 Punta de larguero trasero.....	44
2.4 Elementos mecánicos	46
2.4.1 Conjunto radiador y condensador	46
2.4.2 Conjuntos mecánicos delanteros	47

INTRODUCCIÓN

El sector del automóvil se caracteriza por su dinamismo. Con relativa frecuencia, los fabricantes incorporan al mercado nuevos modelos, o bien introducen mejoras en los vehículos ya comercializados.

A través de la información facilitada por los medios habituales de difusión, los usuarios -en general- y los técnicos -en particular- tienen noticia de las principales características de funcionamiento, conducción, comportamiento activo, consumo y mantenimiento del vehículo. Pero esta información no es suficiente para los profesionales del sector, especialmente para peritos tasadores y técnicos de reparación, ya que necesitan el conocimiento previo de los detalles constructivos del vehículo y los condicionantes técnicos que intervienen en su reparabilidad.

La finalidad de los Manuales Descriptivos y de Reparabilidad de Vehículos, publicados por CESVIMAP, es proporcionar a ambos colectivos los datos que precisan para

efectuar con rigor su trabajo, en beneficio de los usuarios y del sector en general.

Estos documentos se centran especialmente en aspectos de carrocería y pintura y su contenido está orientado hacia el estudio de las características técnicas y la identificación de los nuevos modelos y materiales, así como a la descripción de cada uno de sus elementos y a la reparabilidad de la carrocería. En ellos se indica, además, la forma de suministro de los recambios y las sustituciones parciales contempladas por el fabricante.

Cada manual se dedica al estudio monográfico de un automóvil determinado, tras su análisis en el Taller Experimental de CESVIMAP.

Queremos resaltar, por último, la importante colaboración prestada por los fabricantes de automóviles, que se hace patente en las donaciones y cesiones de vehículos para su análisis en nuestro Centro.

1. DESCRIPCIÓN BÁSICA

El Rover 200 '96 es un vehículo situado en la gama media del mercado, el cual se comercializa con carrocería de 3 y 5 puertas.

1.1. CARACTERÍSTICAS TÉCNICAS

- **Motor y transmisión**

- *Posición:* delantero-transversal.

- **Suspensión**

- *Anterior:* independiente, tipo *McPherson*, muelles helicoidales, amortiguadores telescópicos y barra estabilizadora.

- *Posterior:* eje torsional, muelles helicoidales, amortiguadores telescópicos y barra estabilizadora.

- **Dirección**

- Tipo:* cremallera asistida.

- **Frenos**

- *Sistema:* doble circuito en diagonal con servofreno.

- *Anteriores:* discos (ventilados en las versiones altas de la gama).

- *Posteriores:* tambor (discos en las versiones altas de la gama).

- **Espesores de la chapa**

Aleta delantera	0,7 mm
Frente	0,8 mm
Estribo	0,7 mm
Faldón.....	0,7 mm
Capó	0,7 mm
Puerta delantera	0,7 mm
Puerta trasera.....	0,7 mm
Portón	0,7 mm
Aleta trasera	0,7 mm

1.2. IDENTIFICACIÓN DEL VEHÍCULO

Las características que identifican al vehículo se recogen, debidamente codificadas, en diversos puntos de la carrocería, tal y como se refleja en la figura 1.

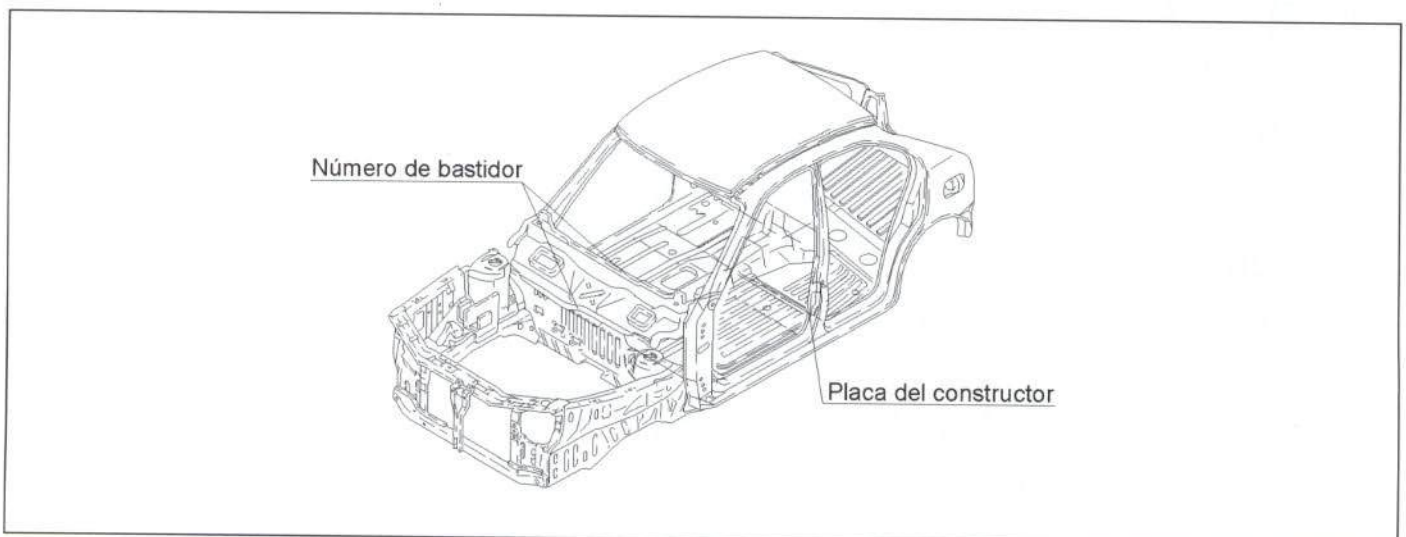


Figura 1.- Situación de las placas de identificación del vehículo y número de bastidor

- **El número de bastidor** se encuentra troquelado en la chapa salpicadero (figura 1).

Consta de 17 caracteres alfanuméricos, cuyo significado se detalla a continuación:

1	2	3	4	5	6	7	8	9	10	11	12	13	14	15	16	17
V	S	7	M	B	D	9	B	E	6	5	0	1	6	3	2	9
											Números correlativos de orden de fabricación.					
											Planta de montaje.					
											Cambio de modelo.					
											Transmisión y dirección.					
											Motor.					
											Carrocería.					
											Clase.					
											Marca / Modelo.					
											País.					
											Zona geográfica.					

- **La placa del constructor** se encuentra situada en la parte inferior del pilar central izquierdo.

En la figura 2 se indican los datos recogidos en dicha placa.

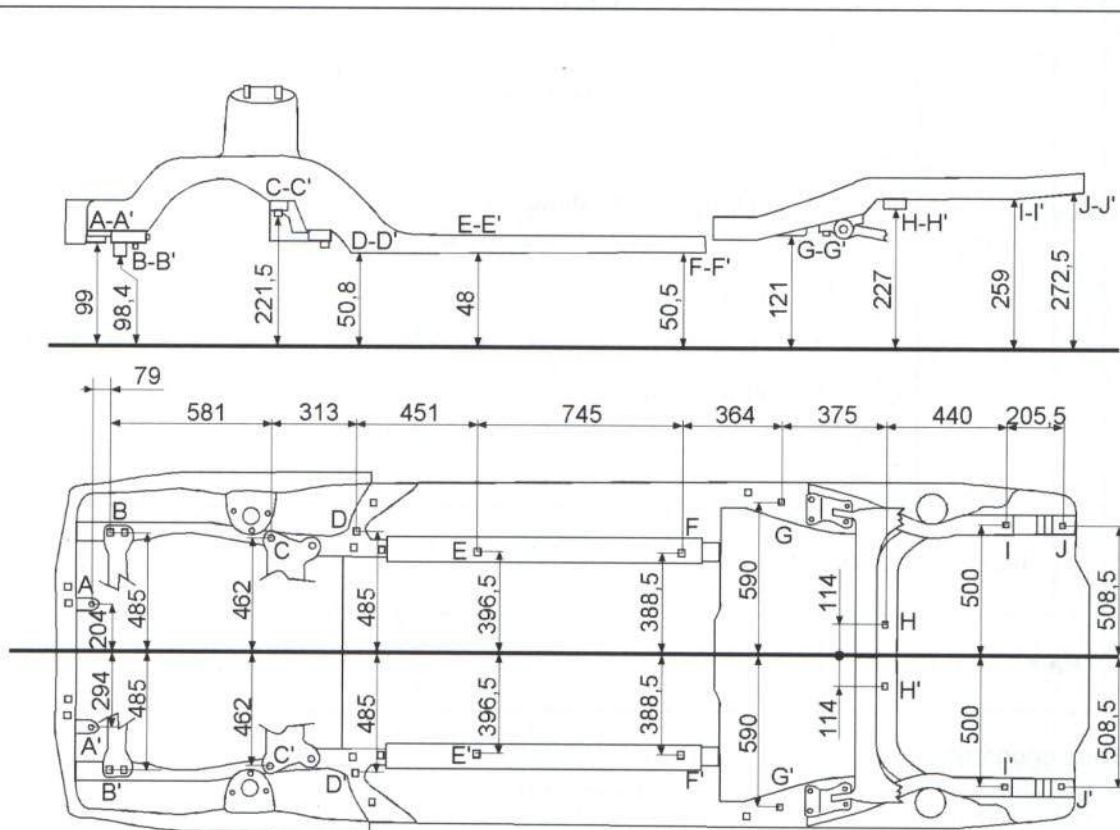
ROVER GROUP LIMITED	
e11 * 93 / 810016 * 04	Número de homologación
SARRFMWMMXD346253	Número de bastidor
1480 Kg	Peso máximo autorizado
2480 Kg	Peso máximo con remolque
1- 805 Kg	Peso máximo en el eje delantero
2- 750 Kg	Peso máximo en el eje trasero
PAINT MNX TRIM LNF	
Código de pintura	Código de color de la tapicería

Figura 2.- Placa del constructor

1.3. DIMENSIONES

Las deformaciones que pueda sufrir el vehículo en los elementos portantes sometidos a grandes esfuerzos (largueros, traviesas, pases de rueda, etc.) han de ser verificadas mediante la comprobación de las cotas y dimensiones de una serie de puntos, situados en la parte baja del monocasco. De otra forma, el vehículo

podría presentar problemas de maniobrabilidad, desgaste de ruedas y, en general, disminución de su seguridad activa y pasiva. En la figura 3 se señalan las principales cotas del vehículo en planta y alzado. En las figuras 4, 5 y 6 se dan las medidas exteriores más significativas del vehículo.



- A-A' = Soportes inferiores del radiador
- B-B' = Tornillo anterior de fijación de la traviesa de los tirantes de reacción
- C-C' = Tornillo anterior de fijación del puente delantero
- D-D' = Taladro anterior del refuerzo de piso habitáculo
- E-E' = Taladro central del refuerzo del piso habitáculo
- F-F' = Taladro trasero del refuerzo del piso habitáculo
- G-G' = Segundo taladro del larguero trasero
- H-H' = Taladro interior de la traviesa anterior del piso maletero
- I-I' = Penúltimo taladro del larguero trasero
- J-J' = Último taladro del larguero trasero

Figura 3.- Cotas de la estructura

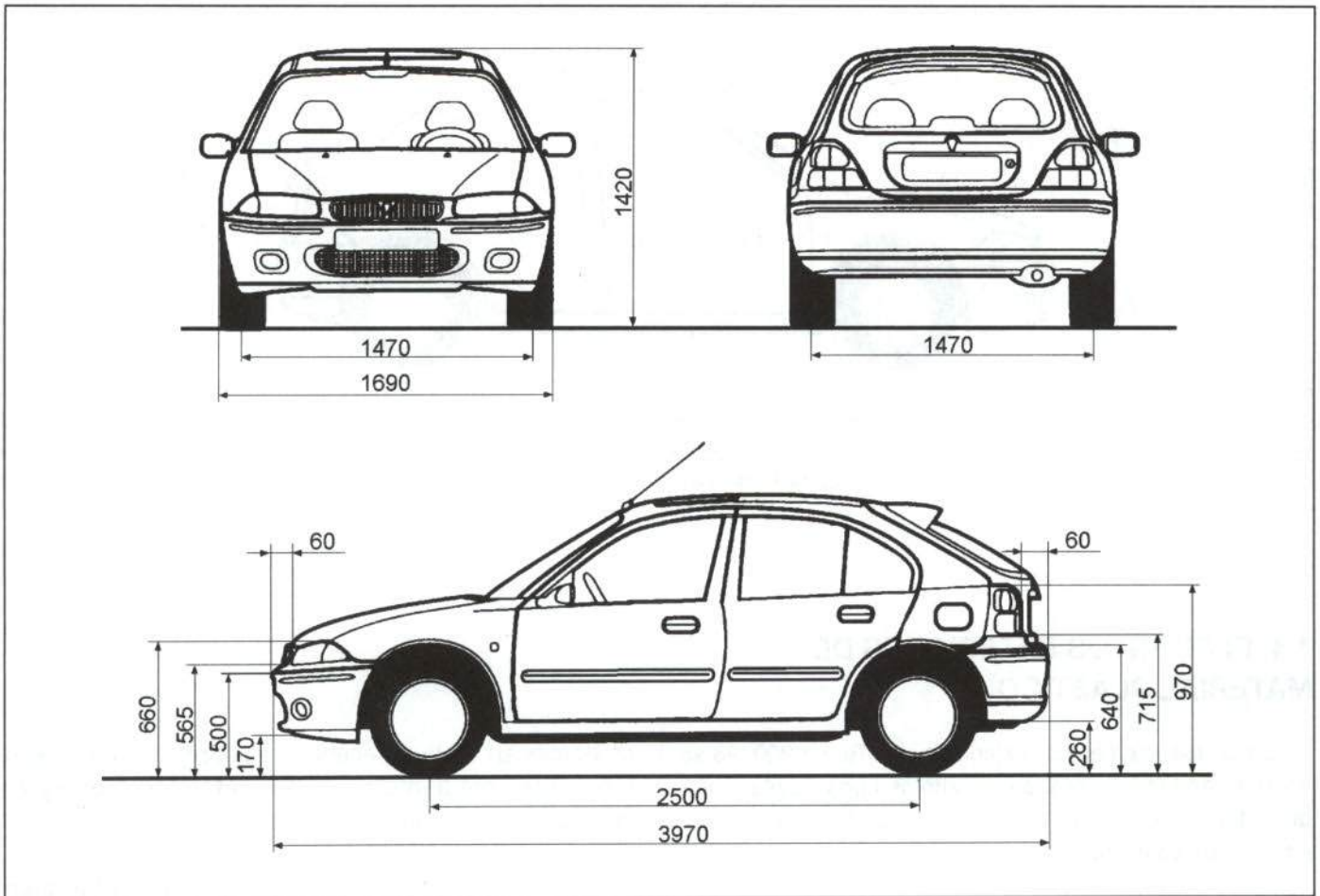


Figura 4.- Dimensiones exteriores del vehículo



Figura 5.- Cotas de la parte delantera y trasera



Medidas tomadas con gomas y guarnecidos desmontados

Figura 6.- Medidas de los huecos de puerta

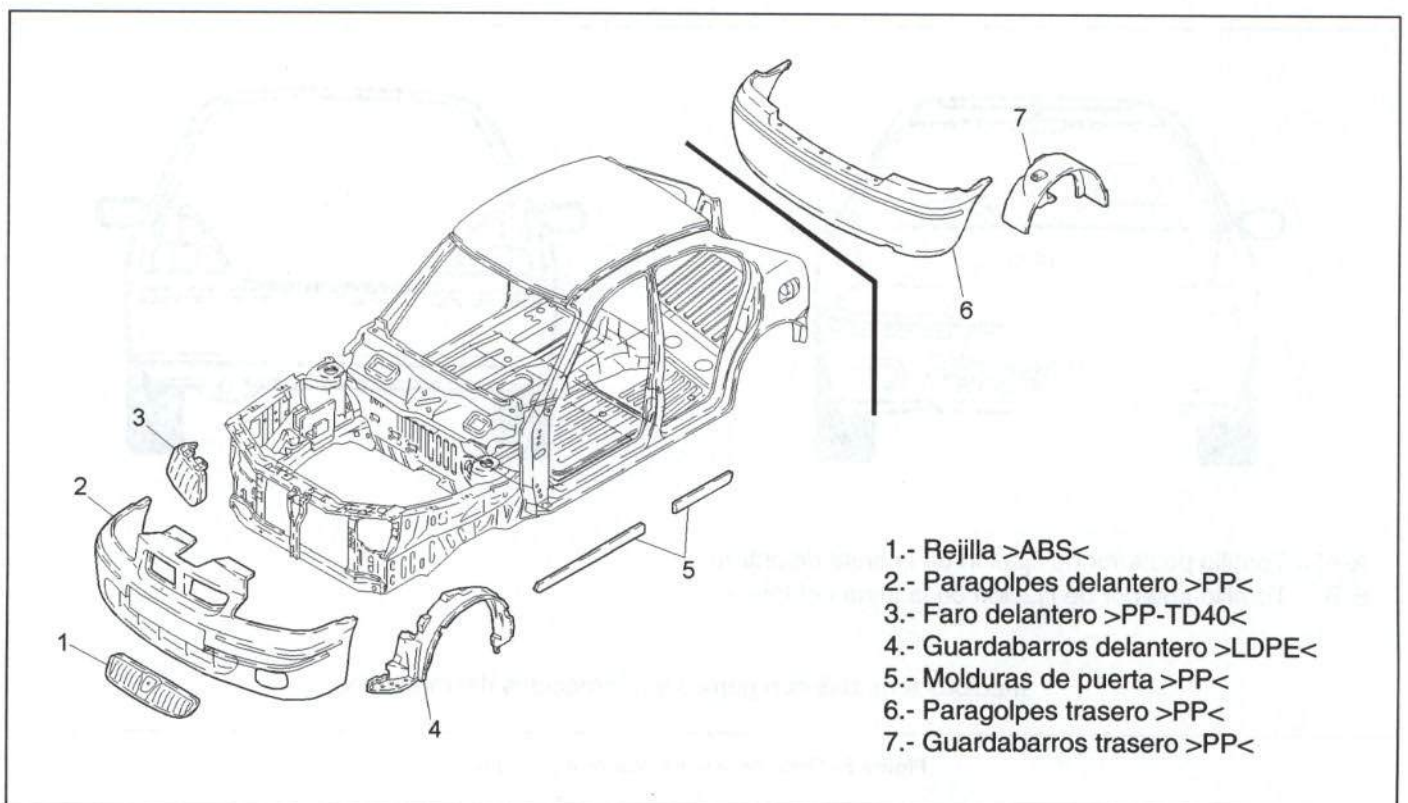
1.4. ELEMENTOS EXTERIORES DE MATERIAL PLÁSTICO

Entre los elementos exteriores del Rover 200 '96 se encuentran los fabricados en distintos tipos de plásticos, que, debido a su situación, son susceptibles de rotura en caso de colisión.

Estos materiales, además de ser más ligeros, no presentan problemas de corrosión, son relativamente elásticos -lo cual es una ventaja en pequeños golpes- y

proporcionan un buen acabado estético. Asimismo, son reparables mediante procedimientos técnicos apropiados, sin perder sus propiedades.

En la figura 7 se detallan estos elementos y se identifican los tipos de plásticos que los constituyen, así como aquellos con los que puede efectuarse su reparación.



- 1.- Rejilla >ABS<
- 2.- Paragolpes delantero >PP<
- 3.- Faro delantero >PP-TD40<
- 4.- Guardabarros delantero >LDPE<
- 5.- Molduras de puerta >PP<
- 6.- Paragolpes trasero >PP<
- 7.- Guardabarros trasero >PP<

Figura 7.- Elementos exteriores de material plástico

1.5. ELEMENTOS DE LA CARROCERÍA QUE SUMINISTRA EL FABRICANTE

Para la reparación del Rover 200 '96, el fabricante comercializa las piezas que se indican en las figuras 8, 9 y 10. Cada grupo está marcado con un número y los

recambios que forman parte de un grupo se identifican con el mismo número, al que se le añade una letra.

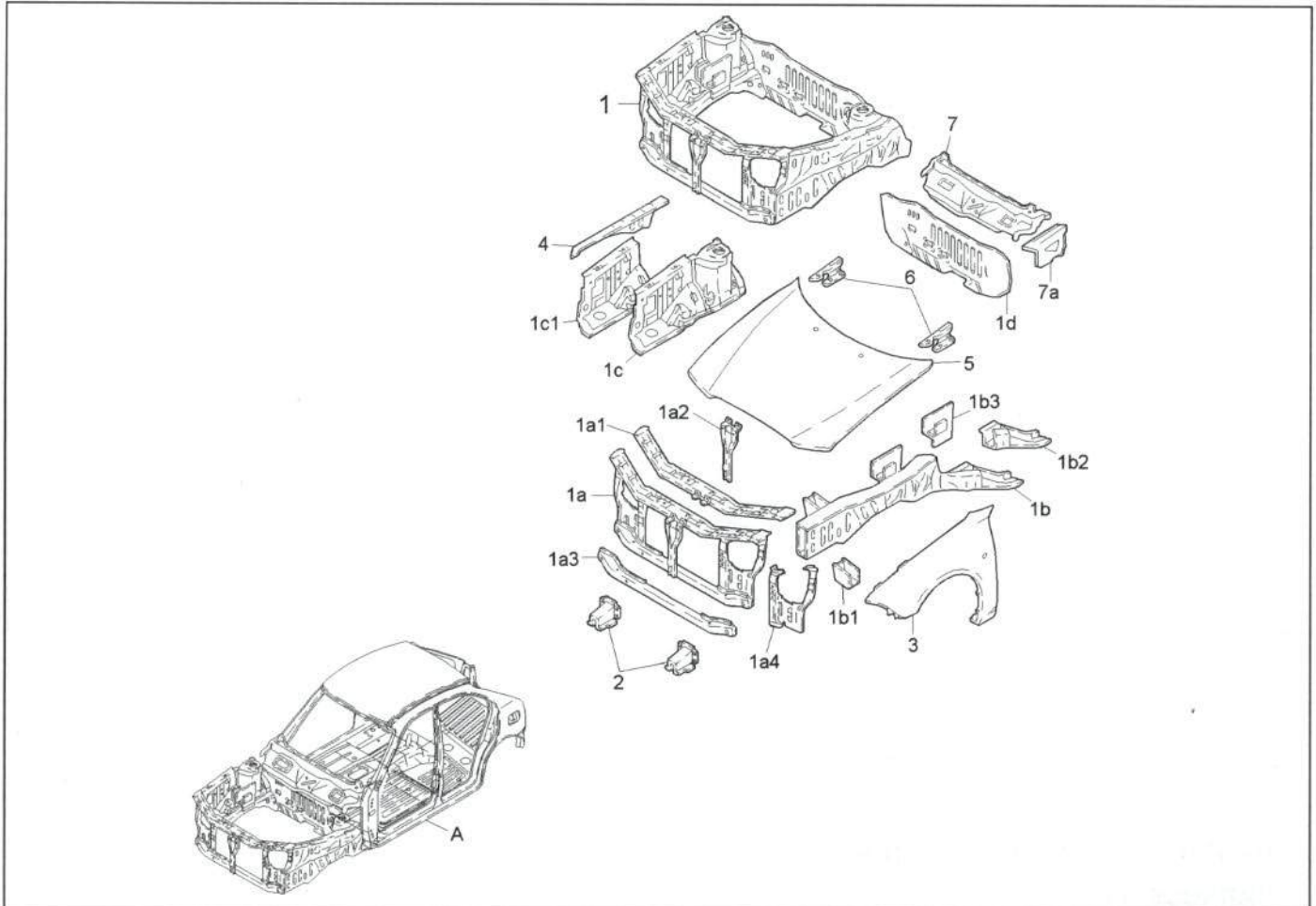


Figura 8.- Despiece de la parte delantera de la carrocería

DESPIECE DE LA PARTE DELANTERA DE LA CARROCERÍA

A. Carrocería desnuda.

1. Unit delantero.

1a. Frente delantero.

1a1. Traviesa superior delantera.

1a2. Soporte central del frente.

1a3. Traviesa inferior delantera.

1a4. Chapa portafaros.

1b. Larguero delantero.

1b1. Soporte delantero de motor.

1b2. Parte posterior del larguero delantero.

1b3. Soporte trasero de motor.

1c. Pase de rueda delantero.

1c1. Parte anterior del pase de rueda delantero.

1d. Chapa salpicadero.

2. Absorbedores de paragolpes delantero.

3. Aleta delantera.

4. Refuerzo superior de aleta delantera.

5. Capó delantero.

6. Bisagras de capó delantero.

7. Prolongación superior de la chapa salpicadero.

7a. Cierre lateral de la prolongación superior de la chapa salpicadero.

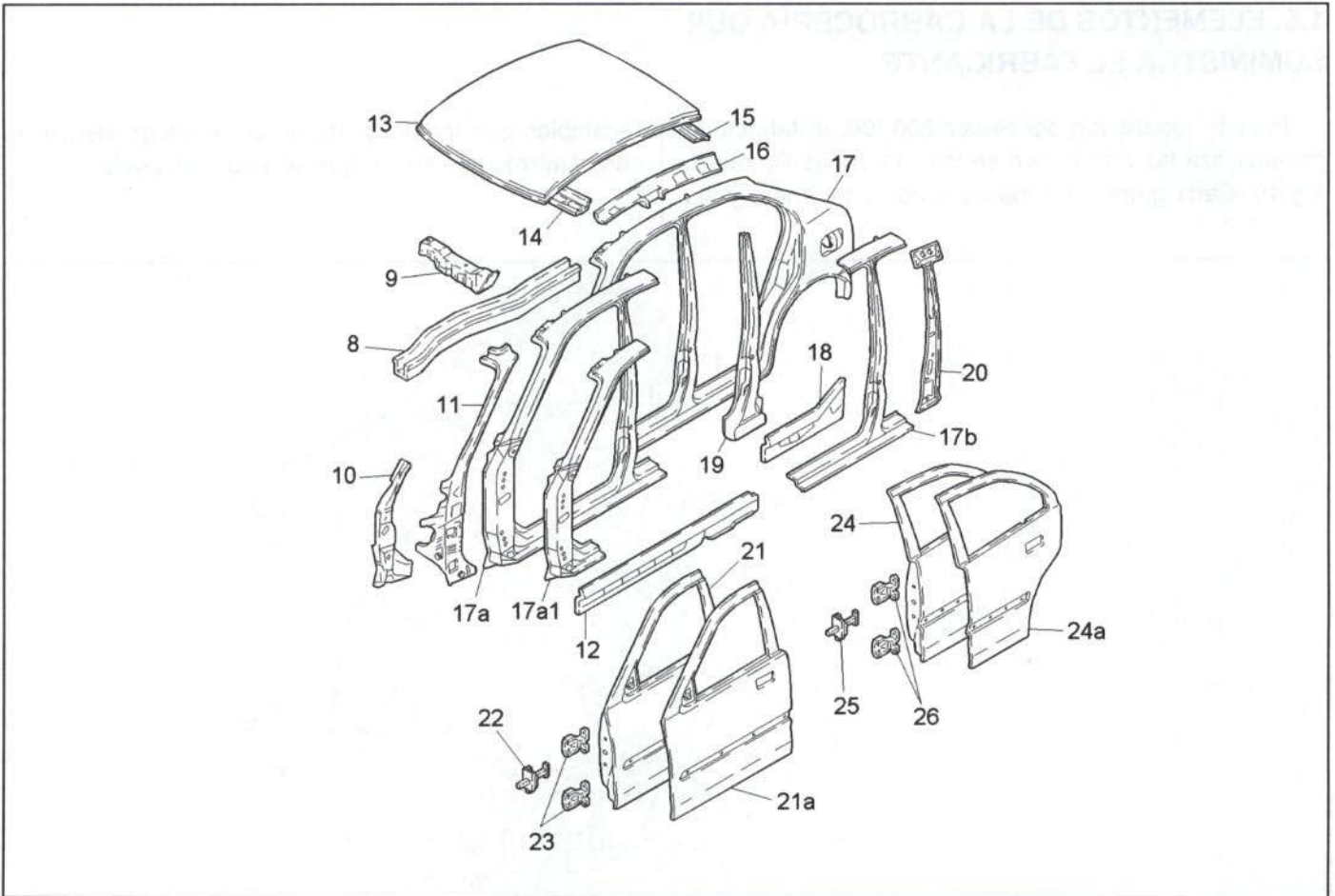


Figura 9.- Despiece de la parte central de la carrocería

DESPIECE DE LA PARTE CENTRAL DE LA CARROCERÍA

- 8. Refuerzo longitudinal de piso habitáculo.
- 9. Refuerzo transversal de piso habitáculo.
- 10. Refuerzo inferior de pilar delantero.
- 11. Cierre de pilar delantero.
- 12. Cierre de estribo.
- 13. Techo.
- 14. Traviesa anterior de techo.
- 15. Traviesa posterior de techo.
- 16. Montante lateral de techo.
- 17. Lateral completo.
 - 17a. Mitad anterior del lateral.
 - 17a1. Pilar delantero
 - 17b. Pilar central.

- 17c. Aleta trasera.
- 18. Refuerzo posterior de estribo.
- 19. Refuerzo de pilar central.
- 20. Cierre de pilar central.
- 21. Puerta delantera.
 - 21a. Panel de puerta delantera.
- 22. Tirante de freno de puerta delantera.
- 23. Bisagras de puerta delantera.
- 24. Puerta trasera.
 - 24a. Panel de puerta trasera.
- 25. Tirante de freno de puerta trasera.
- 26. Bisagras de puerta trasera.

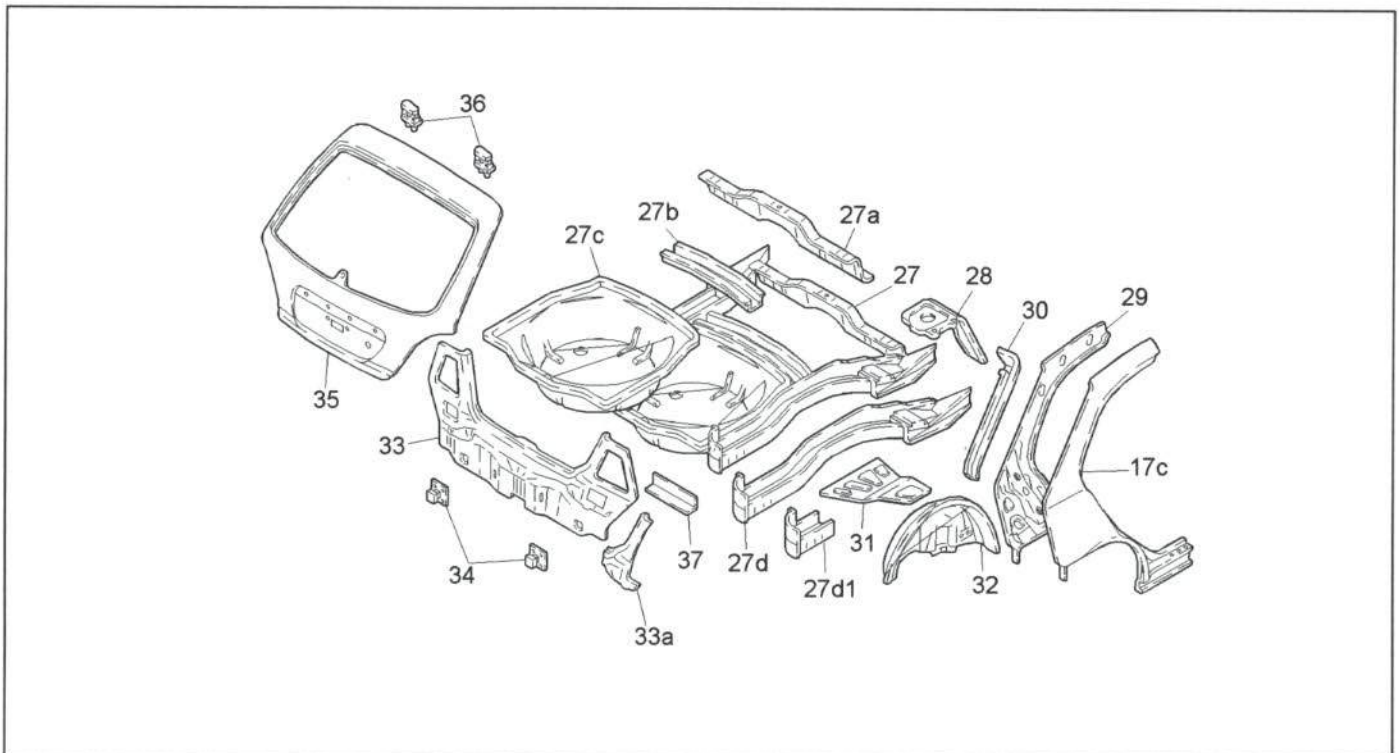


Figura 10.- Despiece de la parte trasera de la carrocería

DESPIECE DE LA PARTE TRASERA DE LA CARROCERÍA

- | | |
|--|---|
| <p>27. Conjunto piso maletero con largueros.
 27a. Refuerzo anterior de piso maletero.
 27b. Refuerzo central de piso maletero.
 27c. Piso maletero.
 27d. Larguero trasero.
 27d1. Punta de larguero trasero.</p> <p>28. Soporte de bandeja.
 29. Cierre de aleta trasera.
 30. Vierteaguas de aleta trasera.</p> | <p>31. Prolongación de piso maletero.
 32. Pase de rueda trasero.
 33. Faldón trasero.
 33a. Refuerzo lateral de faldón trasero.
 34. Absorbedor de paragolpes trasero.
 35. Portón trasero.
 36. Bisagras de portón trasero.
 37. Refuerzo posterior de piso maletero.</p> |
|--|---|

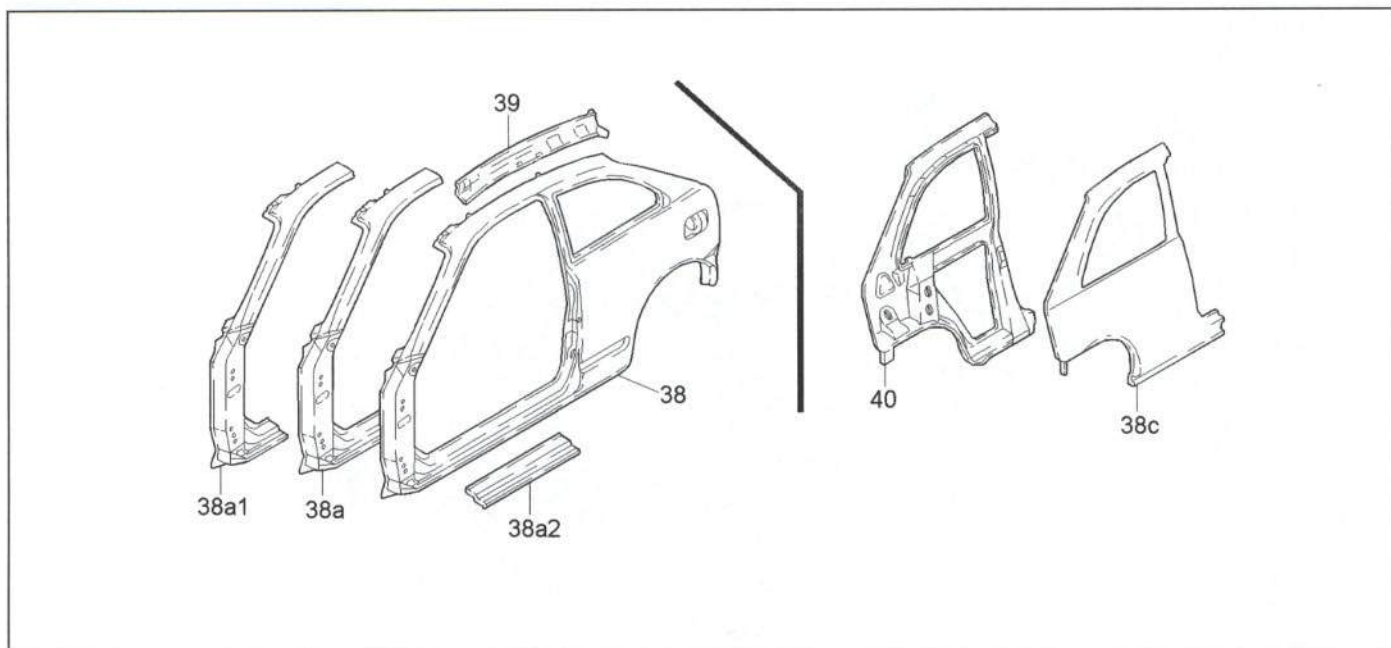


Figura 11.- Despiece de la parte trasera de la carrocería (versión 3 puertas)

VARIANTE PARA LA CARROCERÍA 3 PUERTAS

38. Lateral completo.

38a. Mitad anterior del lateral.

38a1. Pilar delantero.

38a2. Estribo bajo puerta.

38c. Costado trasero.

39. Cierre de montante lateral de techo.

40. Cierre de costado trasero.

1.6. SUSTITUCIONES PARCIALES CONTEMPLADAS POR EL FABRICANTE

Para la reparación del Rover 200 '96, el constructor contempla la sustitución parcial de diversas piezas de la carrocería. De esta forma, se consigue un ahorro en el tiempo de reparación y, por tanto, un menor coste. Asimismo, se evitan daños en las zonas de la carrocería que no hubiesen resultado afectadas, tal y como ocurre en una sustitución completa.

En las figuras 12 y 13 se detallan las secciones de ahorro que recomienda el fabricante y la zona aproximada por la que han de realizarse dichas secciones.

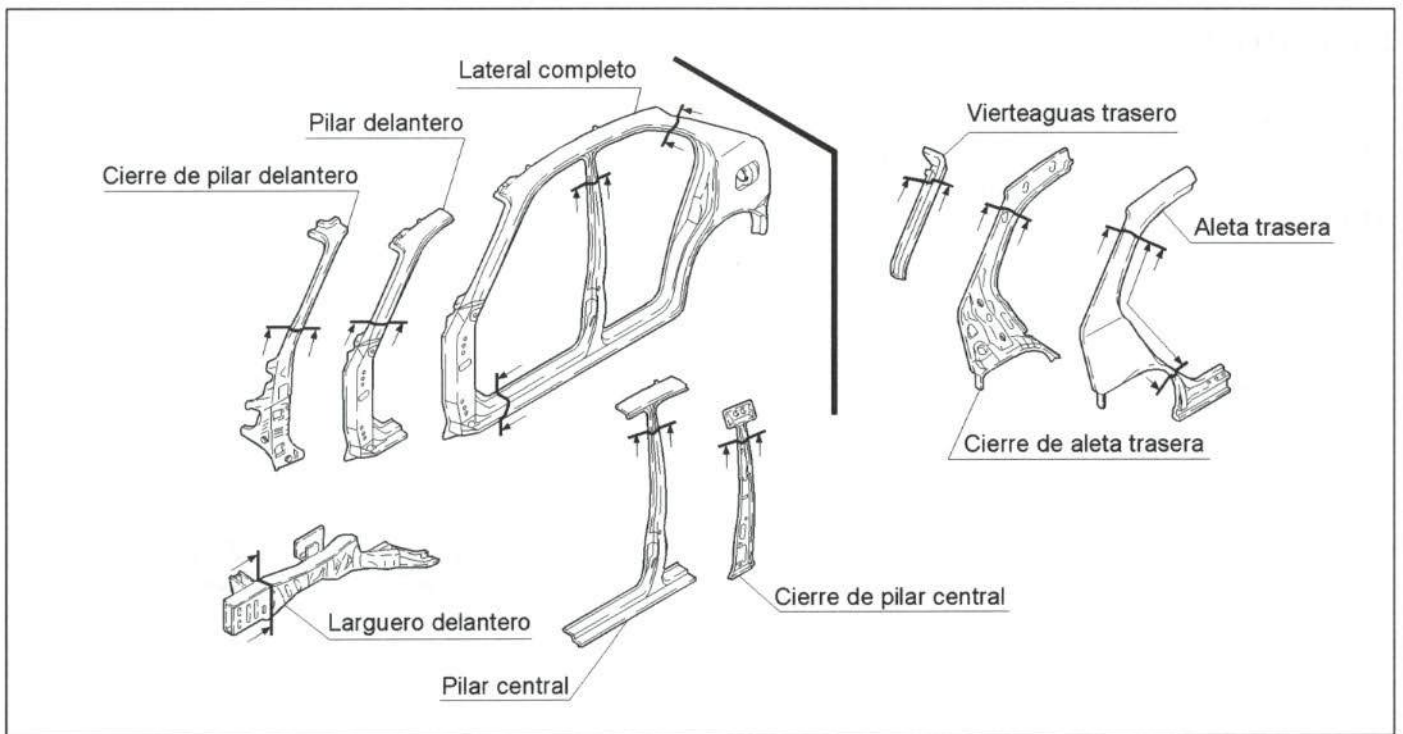


Figura 12.- Sustituciones parciales contempladas por el fabricante (versión 5 puertas)

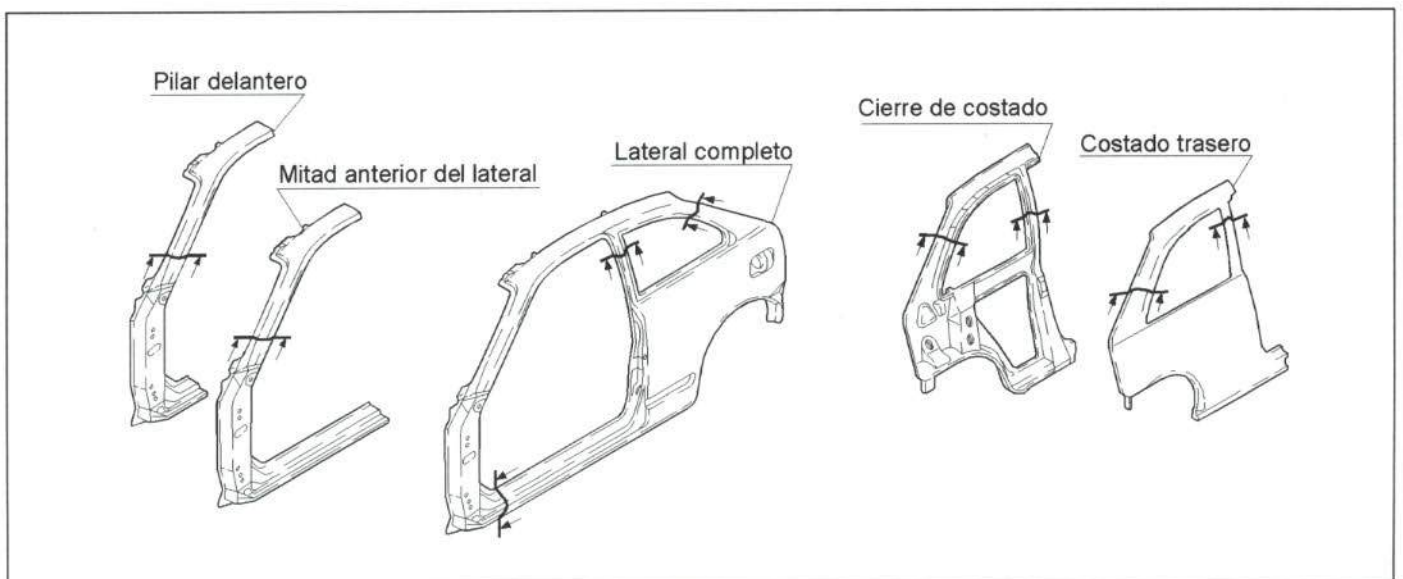


Figura 13.- Sustituciones parciales contempladas por el fabricante (variante de 3 puertas)

2. REPARABILIDAD DE LA CARROCERÍA

A continuación se detallan las características de los elementos exteriores más importantes del vehículo, en cuanto a reparabilidad, comercialización del repuesto y métodos para su sustitución. En caso de procederse a la reparación de alguna de estas piezas, se realizarán los desmontajes necesarios, en función de la localización y extensión del daño.

2.1. PARTE DELANTERA

En este apartado se analizan los elementos de la parte delantera del Rover 200 '96 que resultan afectados con mayor frecuencia en un impacto delantero.

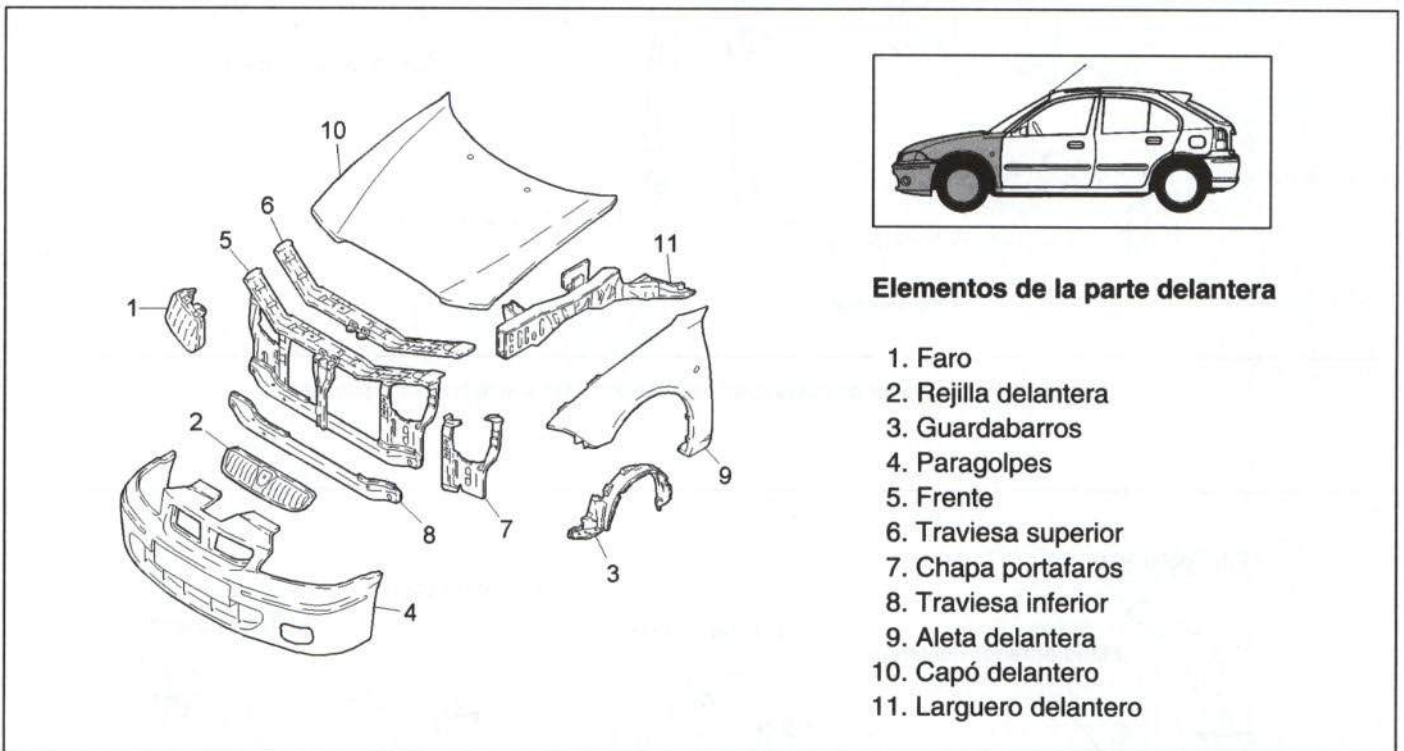


Figura 14.- Elementos de la parte delantera

2.1.1. Faro

- Comercialización

El constructor comercializa este elemento como pieza de recambio independiente.

- Unión de la pieza

En la figura 15 se muestra la unión de este elemento con el resto de la carrocería.

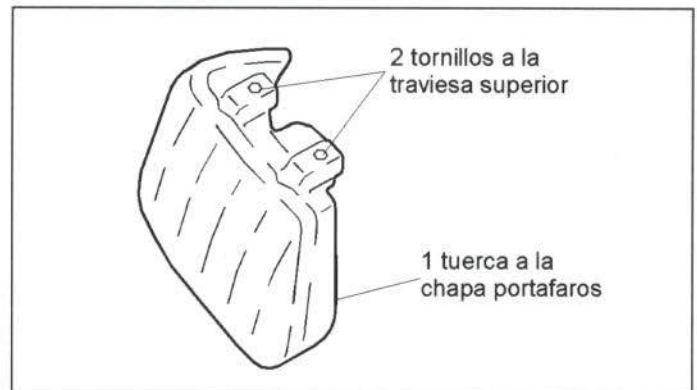


Figura 15.- Unión del faro delantero

- Método de sustitución

Para la sustitución del faro será necesario desmontar previamente el envolvente del paragolpes (figura 19).

2.1.2. Rejilla delantera

- Comercialización

El fabricante comercializa la rejilla delantera incluyendo su anagrama, que se puede adquirir por separado.

- Unión de la pieza

En la figura 16 se muestra la unión de este elemento con el resto de la carrocería.

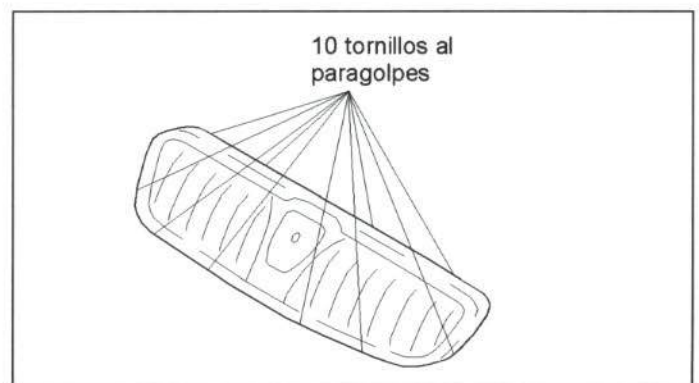


Figura 16.- Unión de la rejilla delantera

- Método de sustitución

Para el desmontaje de la rejilla delantera no será necesario retirar ningún elemento adicional.

2.1.3. Guardabarros delantero

- Comercialización

El constructor comercializa este elemento como pieza de recambio independiente.

- Unión de la pieza

En la figura 17 se muestra la unión de esta pieza con el resto de la carrocería.

- Método de sustitución

Para el desmontaje del guardabarros delantero no será necesario desmontar ningún elemento adicional.

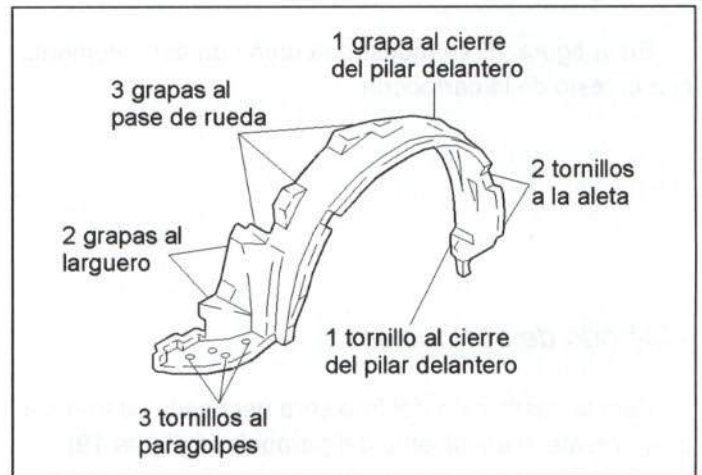


Figura 17.- Unión del guardabarros delantero

2.1.4. Paragolpes delantero

- Comercialización

En la figura 18 se muestran las posibilidades de adquisición de este paragolpes.

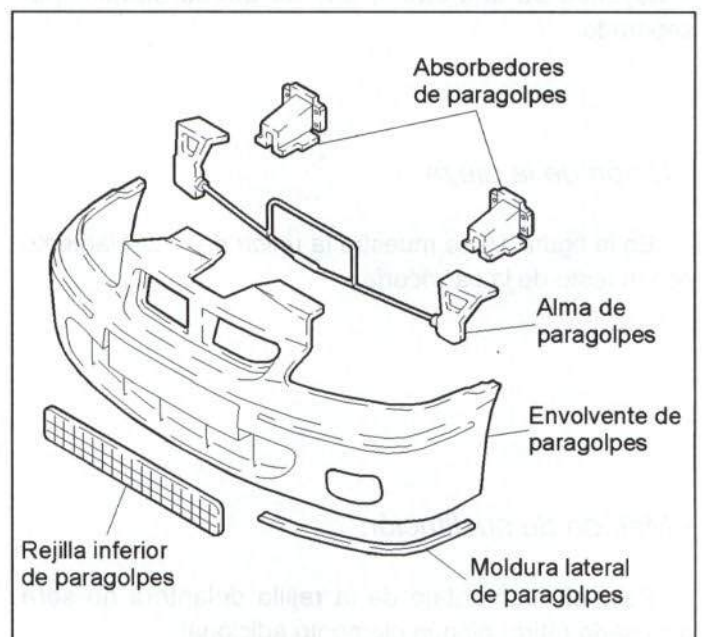


Figura 18.- Comercialización del paragolpes delantero

- Unión

En la figura 19 se muestra la unión de este elemento con el resto de la carrocería.

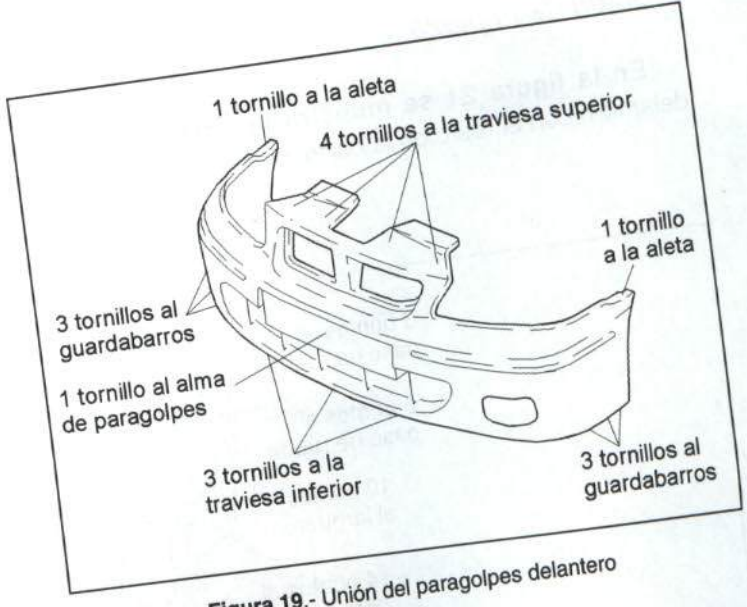


Figura 19.- Unión del paragolpes delantero

- Método de sustitución

- Tapas antinieblas (fijadas por seis grapas).
- Molduras cromadas (fijadas por siete grapas).
- Rejilla frontal (figura 16).
- Rejilla de aireación inferior (fijada por seis grapas).
- Paragolpes delantero.

2.1.5. Frente delantero

- Comercialización

En la figura 20 se muestran las posibilidades de adquisición de este elemento.

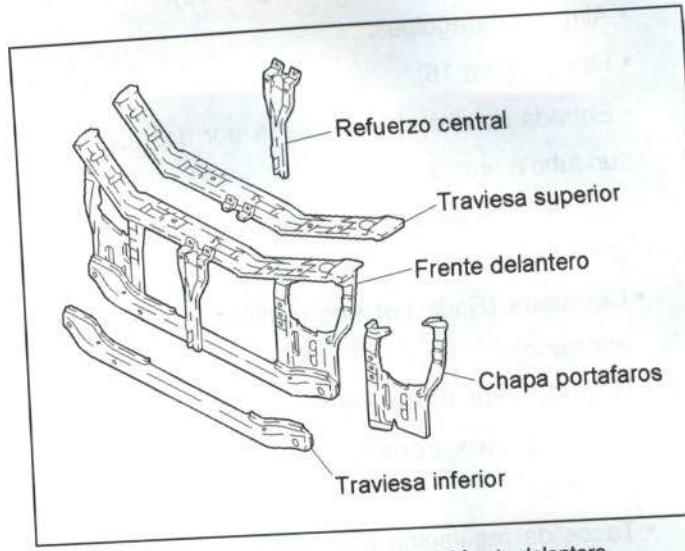


Figura 20.- Comercialización del frente delantero

- Unión de la pieza

En la figura 21 se muestra la unión del frente delantero con el resto de la carrocería.

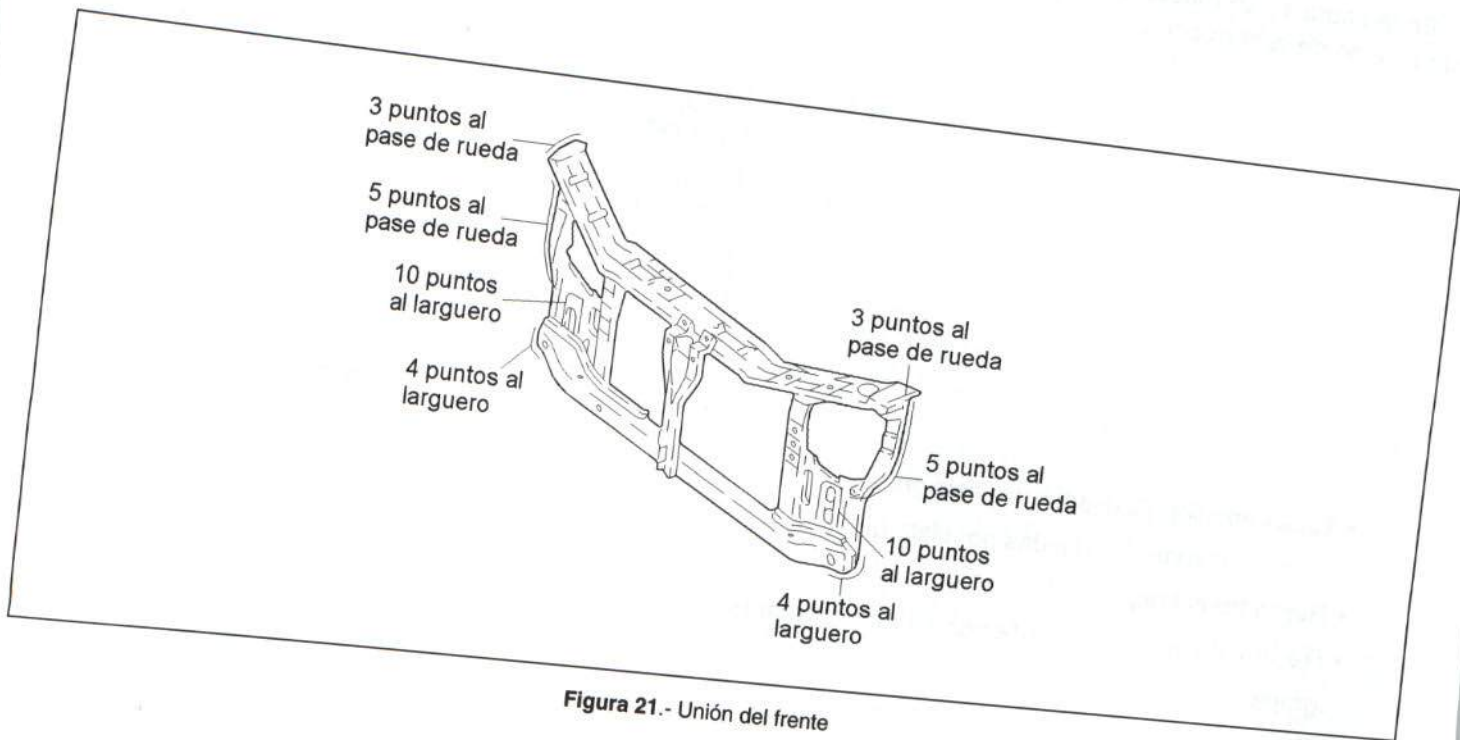


Figura 21.- Unión del frente

- Método de sustitución

- Envolvente de paragolpes (figura 19).
- Alma de paragolpes.
- Faros (figura 15).
- Entrada de aire al filtro (fijada por dos tornillos y un tubo a presión).
- Soportes de paragolpes (fijados por tres tornillos cada uno).
- Cerradura (fijada por tres tornillos, dos grapas y encajado).
- Depósito de agua limpia (fijado por cuatro tornillos, dos conectores y dos tuberías a presión).
- Tacos de regulación de altura del capó (fijados por dos gomas a presión).
- Soporte de cerradura (fijado por tres tornillos).
- Conjunto radiador, condensador y electroventiladores (figura 58).
- Instalación eléctrica (fijada por nueve grapas).

- Grapas y tapones (una grapa y un tornillo).
- Bocina (fijada por una tuerca y dos conectores).
- Tuberías de condensador (fijadas por dos tornillos).
- Adhesivos.
- Frente delantero.

- Accesibilidad

En la figura 22 se muestran las zonas con diferente accesibilidad de este elemento.

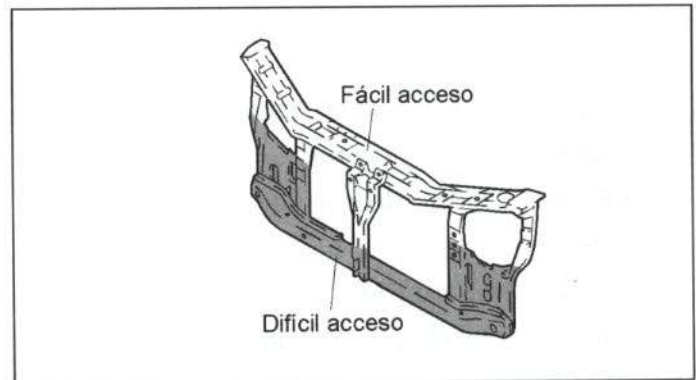


Figura 22.- Accesibilidad del frente delantero

2.1.6. Traviesa superior delantera

- Comercialización

El constructor comercializa este elemento como pieza de recambio independiente o bien con el frente completo.

- Unión de la pieza

En la figura 23 se muestra la unión de este elemento con el resto de la carrocería.

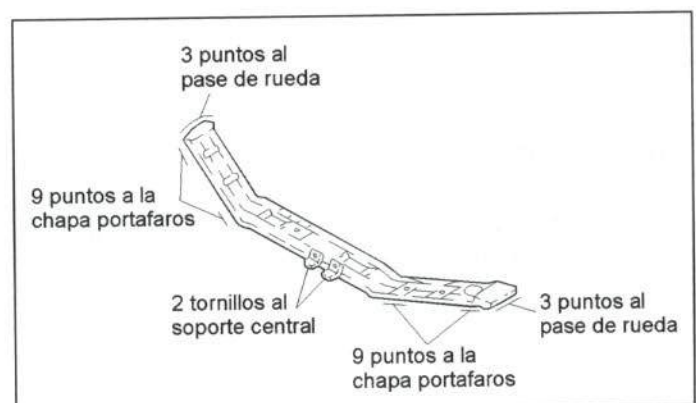


Figura 23.- Unión de la traviesa superior delantera

- Método de sustitución

- Envoltente de paragolpes (figura 19).
- Faros (figura 15).
- Entrada de aire al filtro (fijada por dos tornillos y un tubo a presión).
- Cerradura (fijada por tres tornillos, dos grapas y encajado).
- Depósito de agua del limpiaparabrisas (fijado por cuatro tornillos, dos conectores y dos tuberías a presión).
- Tacos de regulación de altura del capó (fijados por dos gomas a presión).
- Retirar soporte de cerradura (fijado por tres tornillos).
- Retirar soporte del condensador y electroventilador (fijado por dos tornillos, un conector y dos pivotes).
- Retirar radiador y electroventilador (fijado por dos tornillos, dos pivotes, un tornillo, una abrazadera y un conector).
- Retirar instalación eléctrica (fijada por un tornillo).
- Grapas y tapones (una grapa y dos tornillos).
- Adhesivos.
- Retirar tubería del condensador (fijada por un tornillo).
- Retirar manguito de bombona de expansión (fijado por un tornillo).
- Traviesa superior.

- Accesibilidad

El acceso para la reparación de la traviesa superior delantera es bueno, ya que presenta una configuración abierta.

2.1.7. Chapa portafaros

- Comercialización

El constructor comercializa este elemento como pieza de recambio independiente o bien con el frente completo.

- Unión de la pieza

En la figura 24 se muestra la unión de la chapa portafaros con el resto de la carrocería.

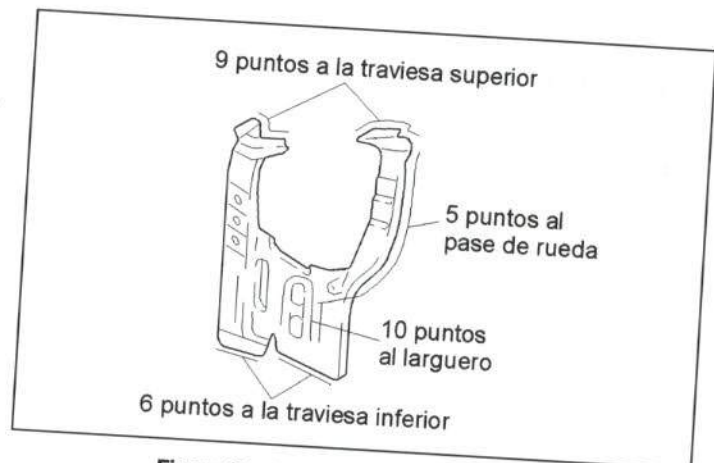


Figura 24.- Unión de la chapa portafaros

- Método de sustitución

- Envoltente de paragolpes (figura 19).
- Alma de paragolpes.
- Faro (figura 15).
- Entrada de aire al filtro (fijada por dos tornillos y un tubo a presión).
- Soporte de paragolpes.
- Depósito de agua del limpiaparabrisas (fijado por cuatro tornillos, dos conectores y dos tuberías a presión) (sólo lado derecho).
- Taco de regulación de altura del capó (fijados por dos gomas a presión).
- Retirar cable de apertura del capó (fijado por dos grapas y encajado) (sólo lado izquierdo).
- Retirar instalación eléctrica.
- Bocina (sólo lado izquierdo).
- Tubería del condensador (fijada por un tornillo) (sólo lado izquierdo).
- Soporte de fijación del condensador.
- Chapa portafaros.

Accesibilidad

En la figura 25 se muestran las zonas con diferente accesibilidad de la chapa portafaros.

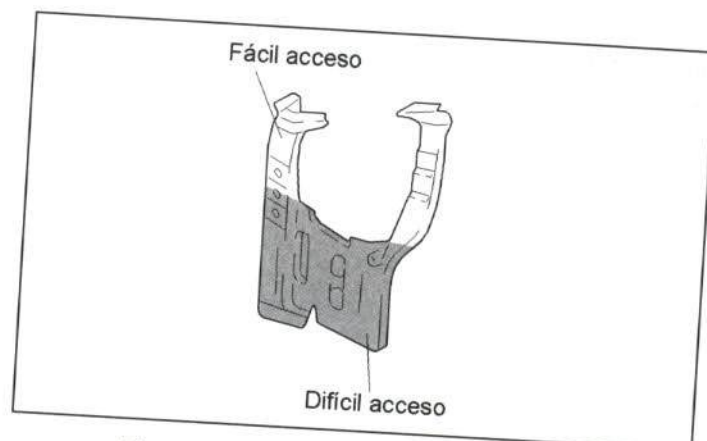


Figura 25.- Accesibilidad de la chapa portafaros

2.1.8. Traviesa inferior delantera

- Comercialización

El constructor comercializa este elemento como pieza de recambio independiente o bien con el frente completo.

- Unión de la pieza

En la figura 26 se muestra la unión de la traviesa inferior delantera con el resto de la carrocería.

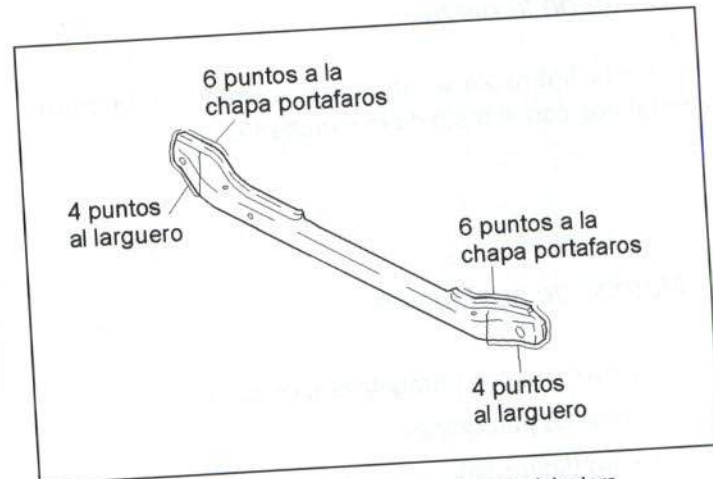


Figura 26.- Unión de la traviesa inferior delantera

- Método de sustitución

- Envoltente de paragolpes (figura 19).
- Alma de paragolpes (figura 15).
- Retirar soporte de cerradura (fijado por tres tornillos).
- Conjunto radiador, condensador y electros (figura 58).
- Retirar instalación eléctrica (fijada por cuatro grapas).
- Traviesa inferior delantera.

- Accesibilidad

La accesibilidad de este elemento es nula, debido a que presenta una configuración cerrada. En la figura 27 se muestra una sección de esta pieza.

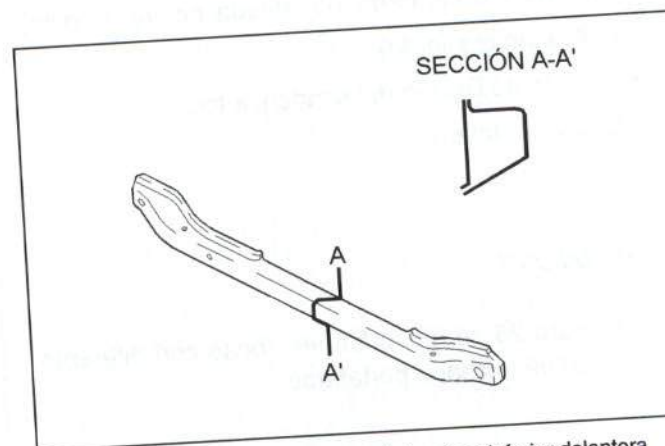
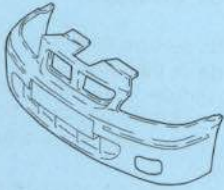
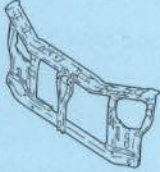
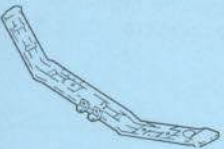
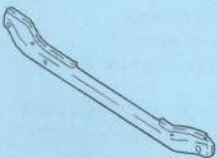

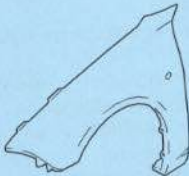


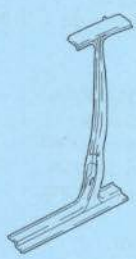





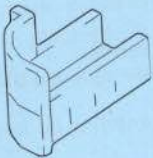
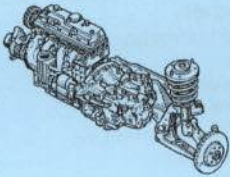
Figura 27.- Accesibilidad de la traviesa inferior delantera

FICHA PRONTUARIO PARA PERITOS TASADORES Y REPARADORES

Componente	Características de ensamble	Espesor	Accesibilidad en reparación	Método de sustitución
PARAGOLPES DELANTERO 	Atornillado: - 1 tornillo a cada aleta. - 4 tornillos a la traviesa superior. - 3 tornillos a cada guarda-barros. - 1 tornillo al alma de paragolpes. - 3 tornillos a la traviesa inferior.			<ul style="list-style-type: none"> • Tapas antiniebla. • Molduras cromadas. • Rejilla frontal. • Rejilla de aireación inferior. • Paragolpes delantero.
FRENTE DELANTERO 	Soldado: - 8 puntos a cada pase de rueda. - 14 puntos a cada larguero.	0,8 mm	FÁCIL (parte superior) DIFÍCIL (parte inferior)	<ul style="list-style-type: none"> • Envoltente de paragolpes. • Alma de paragolpes. • Faros. • Entrada de filtro de aire. • Soporte de paragolpes. • Cerradura. • Depósito de agua del limpia-parabrisas. • Tacos de regulación de altura del capó. • Conjunto radiador, condensador y electroventilador. • Instalación eléctrica. • Grapas y tapones. • Tuberías de condensador. • Adhesivos. • Frente delantero.
TRAVIESA SUPERIOR DELANTERA 	Soldada: - 3 puntos a cada pase de rueda. - 9 puntos a cada chapa portafaros. - 2 puntos al soporte central.	0,8 mm	BUENA	<ul style="list-style-type: none"> • Envoltente de paragolpes. • Faros. • Entrada de filtro de aire. • Cerradura. • Depósito de agua del limpia-parabrisas. • Tacos de regulación de altura del capó. • Retirar soporte de cerradura. • Retirar soporte del condensador y electroventilador. • Retirar radiador y electroventilador. • Retirar instalación eléctrica. • Grapas y tapones. • Adhesivos. • Retirar tubería de condensador. • Retirar manguito de bombona de expansión. • Traviesa superior.
TRAVIESA INFERIOR DELANTERA 	Soldada: - 6 puntos a cada chapa portafaros. - 4 puntos a cada larguero.	0,8 mm	NULA	<ul style="list-style-type: none"> • Envoltente de paragolpes. • Alma de paragolpes. • Retirar soporte de cerradura. • Conjunto radiador, condensador y electros. • Retirar instalación eléctrica. • Traviesa inferior delantera.

Componente	Características de ensamble	Espesor	Accesibilidad en reparación	Método de sustitución
<p>CHAPA PORTAFAROS</p> 	<p>Soldada:</p> <ul style="list-style-type: none"> - 9 puntos a la travesía superior. - 5 puntos al pase de rueda. - 10 puntos al larguero. - 6 puntos a la travesía inferior. 	<p>0,8 mm</p>	<p>DIFÍCIL (parte inferior) FÁCIL (parte superior)</p>	<ul style="list-style-type: none"> • Envolvente de paragolpes. • Alma de paragolpes. • Faro. • Entrada del filtro de aire. • Soporte de paragolpes. • Depósito de agua del limpia-parabrisas (sólo lado derecho). • Taco de regulación de altura del capó. • Retirar cable de apertura del capó (sólo lado izquierdo). • Retirar instalación eléctrica. • Bocina (sólo lado izquierdo). • Tubería del condensador (sólo lado izquierdo). • Soporte de fijación del condensador. • Chapa portafaros.
<p>ALETA DELANTERA</p> 	<p>Atornillada:</p> <ul style="list-style-type: none"> - 3 tornillos al pase de rueda. - 3 tornillos al pilar delantero. - 1 tornillo al soporte de aleta. 	<p>0,7 mm</p>	<p>BUENA</p>	<ul style="list-style-type: none"> • Envolvente de paragolpes. • Faros. • Guardabarros. • Piloto de aleta. • Aleta delantera.
<p>CAPÓ DELANTERO</p> 	<p>Atornillado:</p> <ul style="list-style-type: none"> - 2 tornillos a cada bisagra. 	<p>0,7 mm</p>	<p>NORMAL (Dependiendo de sus zonas)</p>	<ul style="list-style-type: none"> • Tubería de difusores. • Guarnecido. • Difusores. • Adhesivo de información. • Capó delantero.
<p>PANEL DE PUERTA DELANTERA</p> 	<ul style="list-style-type: none"> - Plegado y sellado en todo su contorno. - 14 puntos al armazón. 			<ul style="list-style-type: none"> • Embellecedor de tirador interior. • Asidero. • Guarnecido de puerta. • Altavoz. • Unidad de control del elevador de lunas. • Impermeabilizante. • Triángulo embellecedor interior de espejo. • Espejo retrovisor. • Luna. • Cajetín de luna. • Guía posterior de luna. • Cejilla exterior. • Adhesivo de marco de puerta. • Manilla exterior. • Moldura exterior. • Retirar tirante de freno de puerta. • Goma de ajuste de puerta. • Retirar instalación eléctrica. • Puerta delantera. • Panel de puerta delantera.

Componente	Características de ensamble	Espesor	Accesibilidad en reparación	Método de sustitución
<p>ESTRIBO BAJO PUERTAS</p> 	<p>Soldado:</p> <ul style="list-style-type: none"> - 10 puntos al cierre del pilar central. - Soldadura MIG al resto del lateral. - 18 puntos al cierre del estribo. - 19 puntos al refuerzo de estribo y piso. - 6 puntos al refuerzo de estribo y refuerzo de pilar central. 	0,7 mm	<p>NULA (Configuración cerrada)</p>	<ul style="list-style-type: none"> • Goma contorno de puerta delantera. • Goma contorno de puerta trasera. • Moldura de entrada de puerta delantera. • Moldura de entrada de puerta trasera. • Guarnecido inferior de pilar central. • Fijación superior del cinturón delantero. • Carrete de cinturón. • Moqueta de piso. • Puerta trasera. • Placa de identificación del fabricante (sólo lado izquierdo). • Sección de estribo bajo puertas.
<p>ALETA TRASERA</p> 	<p>Soldada:</p> <ul style="list-style-type: none"> - Soldadura MIG al estribo. - 9 puntos a la chapa vierteaguas. - 15 puntos al faldón trasero. - 19 puntos al pase de rueda. - 8 puntos al cierre de estribo. - 25 puntos al cierre de aleta. - Soldadura MIG al resto de la aleta. 	0,7 mm	<p>Aleta izquierda: DIFÍCIL Aleta derecha: FÁCIL en el centro y DIFÍCIL en el resto.</p>	<ul style="list-style-type: none"> • Resbalón de cerradura de puerta trasera. • Goma contorno de puerta trasera. • Cojín de asiento trasero. • Respaldo de asiento trasero. • Bandeja portaobjetos. • Soporte de bandeja portaobjetos. • Retirar goma contorno de puerta delantera. • Guarnecido inferior de pilar central. • Goma contorno de portón. • Fijación superior del cinturón de seguridad delantero. • Guarnecido de custodia. • Guarnecido del pie de aleta. • Moqueta del piso maletero. • Guarnecido del pase de rueda. • Piloto trasero. • Paragolpes. • Rueda. • Guardabarros. • Anagrama. • Retirar tubería del agua del limpiaparabrisas. • Retirar boca de llenado. • Tapa exterior de boca de llenado. • Tapón de goma. • Aleta trasera.
<p>CONJUNTO RADIADOR Y CONDENSADOR</p> 	<p>Atornillado:</p> <ul style="list-style-type: none"> - 4 tornillos a los soportes del frente. - 2 pivotes al frente. 			<ul style="list-style-type: none"> • Paragolpes. • Faro izquierdo. • Filtro de aire, batería y soporte. • Caja antirresonancia. • Motoventilador exterior. • Motoventilador interior. • Soltar tuberías del condensador. • Soltar manguitos del radiador. • Condensador. • Radiador.

Componente	Características de ensamblaje	Espesor	Accesibilidad en reparación	Método de sustitución
<p>PORTÓN TRASERO</p> 	<p>Atornillado: - 2 tornillos a cada bisagra.</p>	<p>0,7 mm</p>	<p>DIFÍCIL en el marco FÁCIL en el resto</p>	<ul style="list-style-type: none"> • Soltar tirante de bandeja porta-objetos. • Guarnecido de portón. • Brazo del motor de limpiaparabrisas. • Asidero. • Cerradura. • Mecanismo de cierre centralizado. • Bombín de cerradura y mecanismo de apertura. • Guarnecidos laterales del marco de portón. • Spoiler de portón. • Tacos de regulación de altura. • Anagramas. • Instalación eléctrica y neumática del portón. • Amortiguadores de portón. • Luna. • Portón trasero.
<p>PUNTA DE LARGUERO TRASERO</p> 	<p>Soldada: - 13 puntos al piso maletero. - 5 puntos al faldón. - Soldadura MIG al resto del larguero.</p>		<p>NULA (Configuración cerrada)</p>	<ul style="list-style-type: none"> • Paragolpes. • Soportes de fusibles de paragolpes. • Guarnecido del piso maletero. • Guarnecido del pase de rueda. • Herramienta y rueda de repuesto. • Silencioso trasero (sólo lado derecho). • Protección anticalórica (sólo lado derecho). • Guardabarros. • Sección posterior del larguero trasero.
<p>CONJUNTOS MECÁNICOS DELANTEROS</p> 	<p>Atornillados: - 3 tornillos del soporte derecho al motor. - 2 tornillos al soporte de la caja de cambios. - 3 tornillos a cada torreta McPherson. - 4 tornillos al puente motor.</p>			<ul style="list-style-type: none"> • Batería. • Capó. • Filtro del aire. • Bandeja inferior. • Guardabarros. • Paragolpes. • Instalación eléctrica. • Separar cable de embrague acelerador. • Tuberías de llegada y retorno del combustible. • Tubería de servodirección salida del depósito calefacción, bombona expansión y servofreno. • Tuberías de recirculación gases. • Tuberías de compresor de aire acondicionado. • Bandeja interior. • Protector de columna de dirección. • Columna de dirección. • Ruedas. • Tuberías de latiguillos frenos. • Tirantería de palanca cambios y tubo de escape. • Sacar conjunto.

2.1.9. Aleta delantera

- Comercialización

El constructor comercializa esta aleta como pieza de recambio independiente.

- Unión de la pieza

En la figura 28 se muestra la unión de este elemento con el resto de la carrocería.

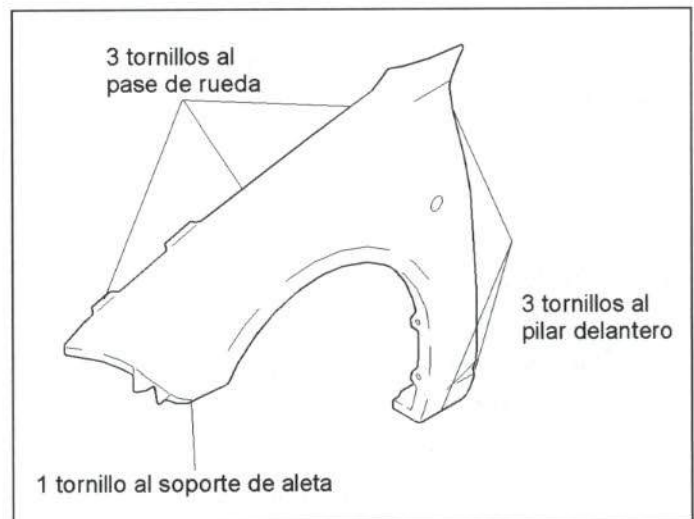


Figura 28.- Unión de la aleta delantera

- Método de sustitución

- Envoltente de paragolpes (figura 19).
- Faro (figura 15).
- Guardabarros (figura 17).
- Piloto de aleta (fijado por una ballestilla y un conector).
- Aleta delantera.

- Accesibilidad

La accesibilidad para la reparación de este elemento es buena, ya que presenta una configuración abierta.

2.1.10. Capó delantero

- Comercialización

El constructor comercializa este elemento como pieza de recambio independiente.

- Unión de la pieza

El capó se une al resto de la carrocería mediante dos tornillos a cada bisagra.

- Método de sustitución

- Tubería de difusores (fijada por tres grapas y dos tubos a presión).
- Guarnecido (fijado por trece grapas).
- Difusores (fijados por dos ballestillas).
- Adhesivo de información.
- Capó delantero.

- Accesibilidad

En la figura 29 se muestran las zonas con diferente accesibilidad del capó delantero.

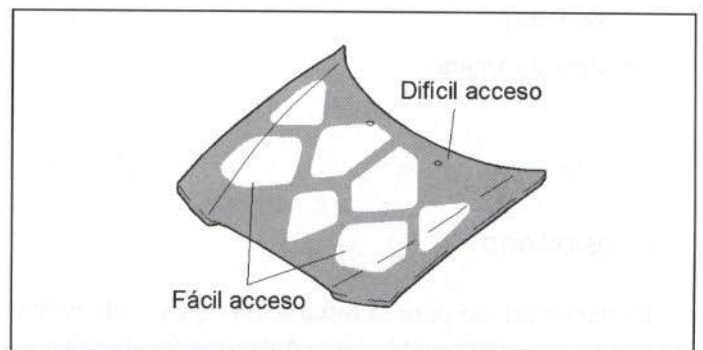


Figura 29.- Accesibilidad del capó delantero

2.1.11. Sección anterior de larguero delantero

- Comercialización

En la figura 30 se muestran las posibilidades de adquisición de este elemento.

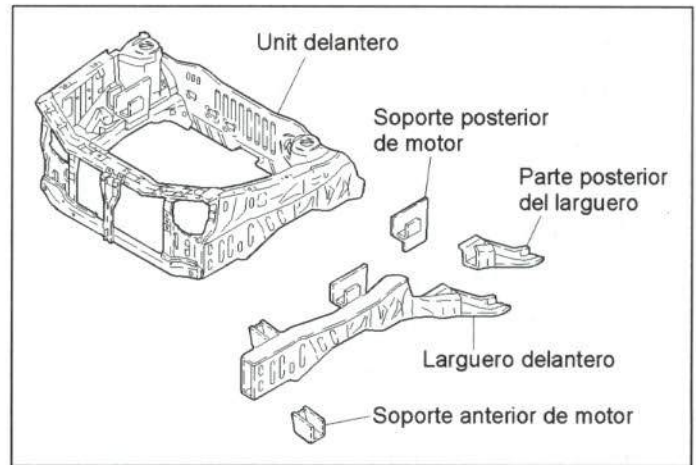


Figura 30.- Comercialización del larguero delantero

- Unión de la pieza

En la figura 31 se muestra la unión de este elemento con el resto de la carrocería.

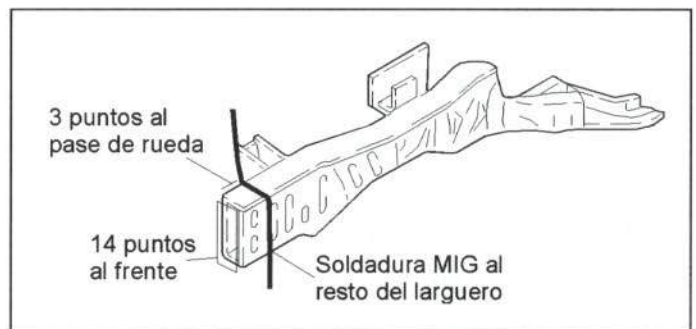


Figura 31.- Unión del larguero delantero

- Método de sustitución

- Guardabarros (figura 17).
- Envolvente de paragolpes (figura 19).
- Alma de paragolpes.
- Faros (figura 15).
- Entrada de aire al filtro (fijada por dos tornillos y un tubo a presión).
- Soportes de paragolpes (fijados por tres tornillos cada uno).
- Cerradura (fijada por tres tornillos, dos grapas y encajado).
- Tacos de regulación de altura del capó (fijados por dos gomas a presión).
- Soporte de cerradura (fijado por tres tornillos).
- Conjunto radiador, condensador y electros (figura 58).

- Instalación eléctrica (fijada por nueve grapas).
- Bocina (fijada por una tuerca y dos conectores).
- Tuberías del condensador (fijadas por dos tornillos).
- Frente.
- Travesía soporte del tirante de reacción (fijada por dos tornillos y dos tuercas).

Sólo lado izquierdo:

- Batería (fijada por un tornillo y dos tuercas).
- Caja de fusibles (fijada por dos tornillos).
- Retirar caja de componentes electrónicos (fijada a presión).
- Soporte de batería y calculador (fijado por nueve tornillos, un conector y un tubo a presión).
- Filtro deshidratador (fijado por dos tornillos y un conector).
- Retirar instalación eléctrica del larguero (fijada por un conector y tres grapas).

Sólo lado derecho:

- Depósito de agua del limpiaparabrisas (fijado por cuatro tornillos).
- Sección de larguero delantero.

- Accesibilidad

La accesibilidad de este elemento es nula, debido a que presenta una configuración cerrada. En la figura 32 se muestra una sección de este larguero.

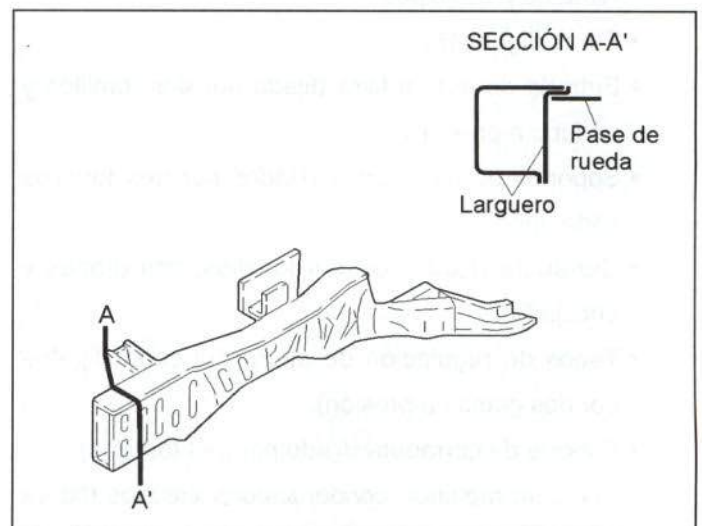


Figura 32.- Accesibilidad del larguero delantero

2.2. PARTE CENTRAL

En este apartado se analizan las piezas exteriores que suelen resultar dañadas en un impacto lateral y que son objeto de reparación o sustitución en numerosas ocasiones.

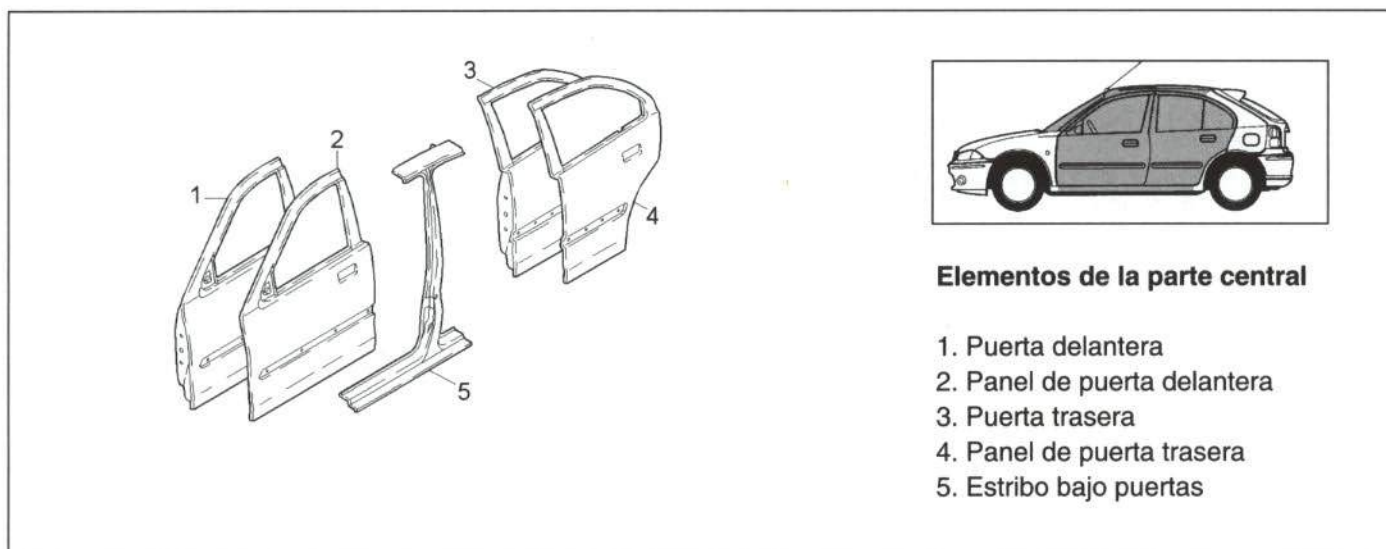


Figura 33.- Elementos de la parte central

2.2.1. Puerta delantera

- Comercialización

El fabricante suministra la puerta delantera completa, o bien el panel exterior por separado. En la figura 34 se muestra el despiece de este elemento.

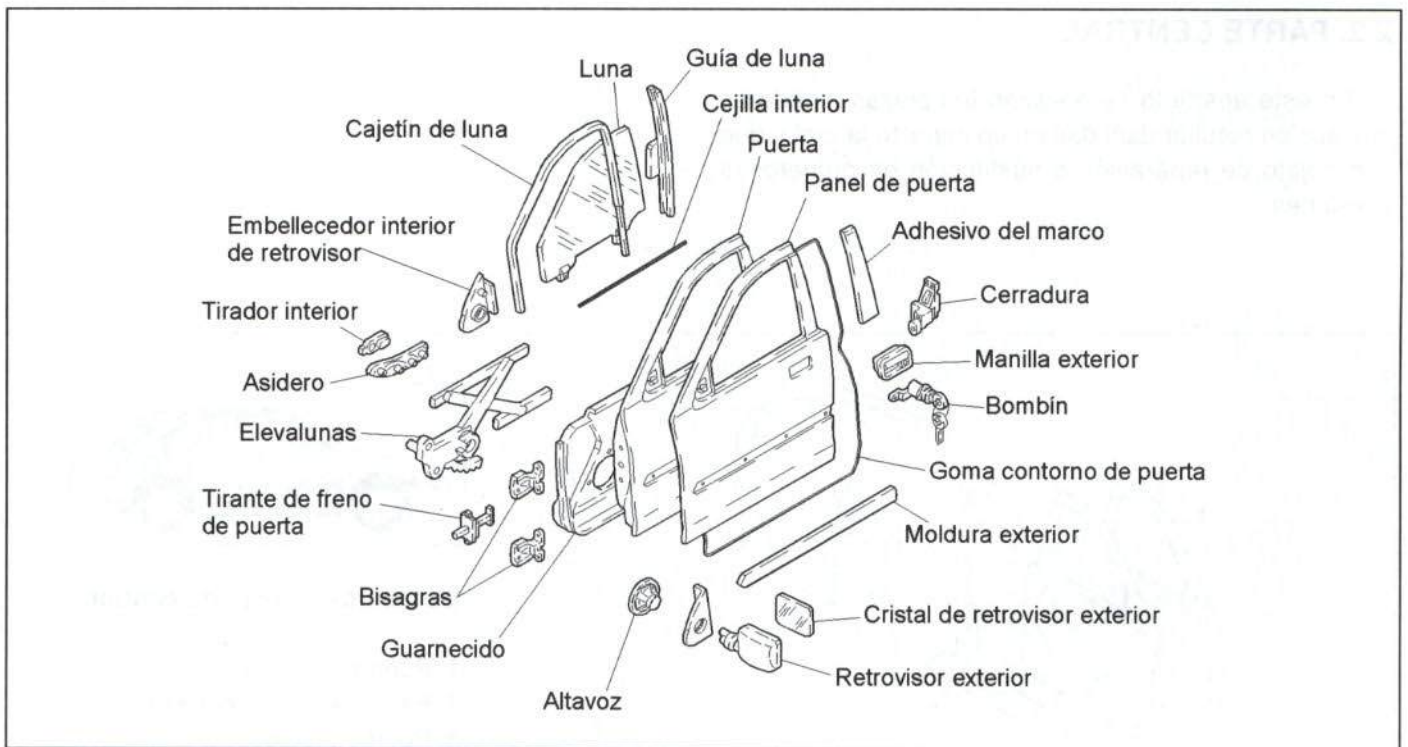


Figura 34.- Comercialización de la puerta delantera

- Unión de la pieza

La puerta está unida a la carrocería mediante dos tornillos a cada bisagra y éstas por dos tornillos al pilar delantero.

- Método de sustitución

- Embellecedor de tirador interior (fijado por dos guías y un tornillo).
- Asidero (fijado por dos tornillos).
- Guarnecido de puerta (fijado por cuatro tornillos y cuatro grapas).
- Altavoz (fijado por tres tornillos y una clema).
- Unidad de control del elevavinas (fijada por dos tornillos y dos conectores).
- Impermeabilizante (fijado por tres grapas y pegado).
- Triángulo embellecedor interior de espejo (fijado por una grapa y un tapón de goma).
- Espejo retrovisor (fijado por una tapa a presión, una tuerca y dos tornillos).

- Luna (fijada por dos tornillos).
- Elevalunas eléctrico (fijado por seis tornillos y un conector).
- Cajetín de luna (encajado a presión).
- Guía posterior de luna (fijada por una guía, un tornillo y una grapa).
- Cejilla exterior (fijada por cinco grapas).
- Adhesivo del marco de puerta (parte posterior) (pegado).
- Manilla exterior (fijada por dos tornillos y dos grapas).
- Tirador interior (fijado por tres tornillos y una grapa).
- Cerradura y varilla de accionamiento (fijada por cuatro tornillos, un conector y una grapa).
- Moldura exterior (fijada por una tuerca y cinco grapas).
- Tirante de freno de puerta (fijado por dos tornillos y un pasador).
- Goma de ajuste de puerta (fijada por veinticuatro grapas y encajada a presión).
- Instalación eléctrica (fijada por cinco grapas, un conector con ballestilla y dos guías).
- Puerta delantera.

- Accesibilidad

En la figura 35 se muestran las zonas con diferente accesibilidad de la puerta delantera.

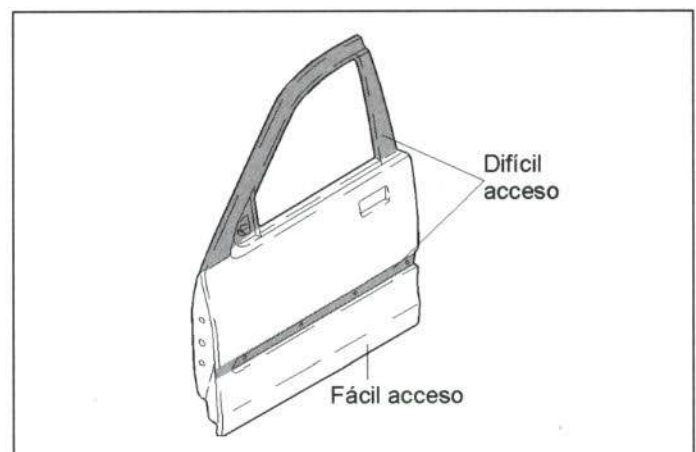


Figura 35. - Accesibilidad de la puerta delantera

2.2.2. Panel de puerta delantera

- Unión de la pieza

El panel de puerta está plegado y sellado en todo su contorno, incluyendo los puntos de soldadura mostrados en la figura 36.

- Método de sustitución

- Embellecedor de tirador interior (fijado por dos guías y un tornillo).
- Asidero (fijado por dos tornillos).
- Guarnecido de puerta (fijado por cuatro tornillos y cuatro grapas).
- Altavoz (fijado por tres tornillos y una clema).
- Unidad de control del elevavinas (fijada por dos tornillos y dos conectores).
- Impermeabilizante (fijado por tres grapas y pegado).
- Triángulo embellecedor interior de espejo (fijado por una grapa y un tapón de goma).
- Espejo retrovisor (fijado por una tapa a presión, una tuerca y dos tornillos).
- Luna (fijada por dos tornillos).
- Cajetín de luna (encajado a presión).
- Guía posterior de luna (fijada por una guía, un tornillo y una grapa).
- Cejilla exterior (fijada por cinco grapas).
- Adhesivo del marco de puerta (parte posterior) (pegado).
- Manilla exterior (fijada por dos tornillos y dos grapas).
- Moldura exterior (fijada por una tuerca y cinco grapas).
- Retirar tirante de freno de puerta (fijado por un tornillo).
- Goma de ajuste de puerta (fijada por veinticuatro grapas y encajada a presión).
- Retirar instalación eléctrica (fijada por un conector múltiple).
- Puerta delantera.
- Panel de puerta delantera.



Figura 36.- Unión del panel de puerta delantera

2.2.3. Puerta trasera

- Comercialización

El fabricante suministra la puerta completa, o bien el panel exterior por separado. En la figura 37 se muestra el despiece de este elemento.

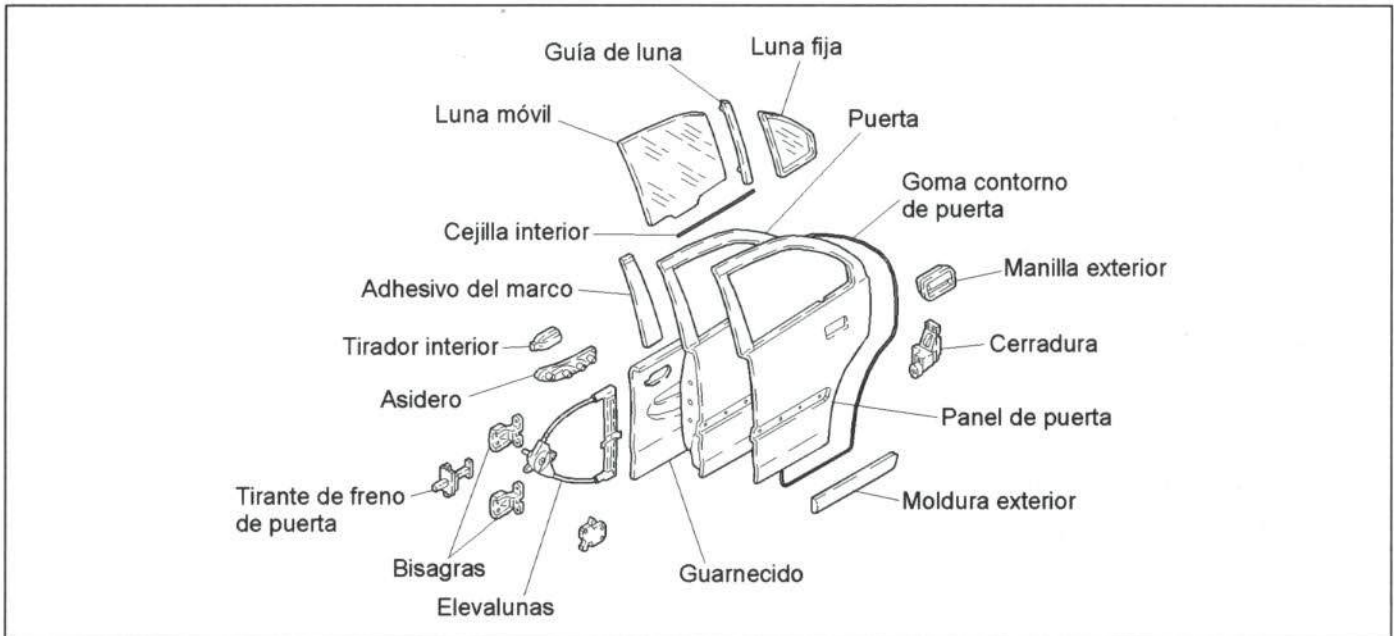


Figura 37.- Comercialización de la puerta trasera

- Unión de la pieza

La puerta está unida a la carrocería mediante dos tornillos a cada bisagra y éstas mediante dos tornillos al pilar central.

- Método de sustitución

- Manilla elevalunas (fijada a presión).
- Embellecedor de tirador interior (fijado por un tornillo y un pivote a presión).
- Asidero (fijado por dos tornillos).
- Guarnecido de puerta (fijado por cuatro tornillos y dos grapas).
- Impermeabilizante (fijado por tres grapas y pegado).

- Mecanismo elevallunas (fijado por siete tornillos).
- Retirar cajetín de luna (fijado por dos tuercas).
- Guía posterior de luna (fijada a presión).
- Luna móvil.
- Cejilla exterior (fijada por cinco grapas a presión).
- Luna fija (fijada a presión).
- Adhesivo embellecedor del marco (pegado).
- Manilla exterior (fijada por dos tornillos y una grapa).
- Tirador interior (fijado por tres tornillos y una grapa).
- Cerradura y varillas de accionamiento (fijada por tres tornillos, un conector y cinco grapas).
- Moldura exterior (fijada por tres grapas y una tuerca).
- Tirante de freno (fijado por dos tornillos y un pasador).
- Goma de ajuste de puerta (fijada por veinte grapas y encajado a presión).
- Instalación eléctrica (fijada por dos grapas y un conector).
- Grapas y tapones (once grapas).
- Puerta trasera.

- Accesibilidad

En la figura 38 se muestran las zonas con diferente accesibilidad de la puerta trasera.

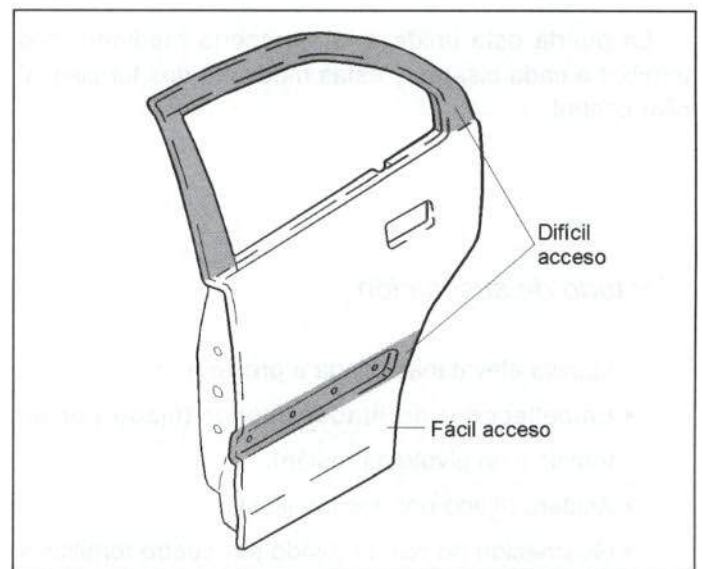


Figura 38. - Accesibilidad de la puerta trasera

2.2.4. Panel de puerta trasera

- Unión

El panel de puerta está plegado y sellado en todo su contorno, incluyendo los puntos de soldadura mostrados en la figura 39.



Figura 39.- Accesibilidad del costado de aleta trasera

- Método de sustitución

- Manilla elevavinas (fijada a presión).
- Embellecedor de tirador interior (fijado por un tornillo y un pivote a presión).
- Asidero (fijado por dos tornillos; tapa encajada a presión sobre ocho ballestillas).
- Guarnecido de puerta (fijado por cuatro tornillos y dos grapas).
- Impermeabilizante (fijado por tres grapas y pegado).
- Retirar cajetín de luna (fijado por dos tuercas).
- Guía posterior de luna (fijada a presión).
- Luna móvil.
- Cejilla exterior (fijada por cinco grapas a presión).
- Luna fija (fijada a presión).
- Adhesivo embellecedor del marco (pegado).
- Manilla exterior (fijada por dos tornillos y una grapa).
- Moldura exterior (fijada por tres grapas y una tuerca).
- Retirar tirante de freno (fijado por un pasador).
- Goma de ajuste de puerta (fijada por veinte grapas y encajado a presión).
- Instalación eléctrica (fijada por dos grapas y un conector).
- Puerta trasera.
- Panel de puerta trasera.

2.2.5. Estribo bajo puertas

- Comercialización

En la figura 40 se muestran las posibilidades de adquisición de este elemento.

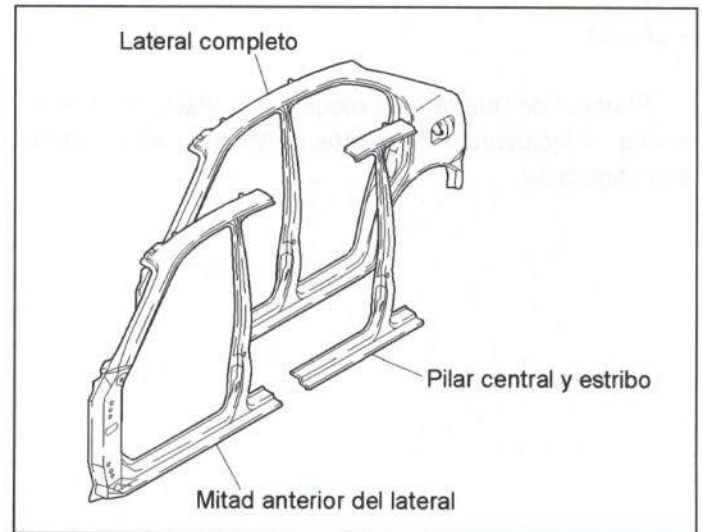


Figura 40.- Comercialización del estribo bajo puertas

- Unión de la pieza

En la figura 41 se muestra la unión del estribo bajo puertas con el resto de la carrocería



Figura 41.- Unión del estribo bajo puertas

- Método de sustitución

- Goma contorno de puerta delantera (fijada a presión).
- Goma contorno de puerta trasera (fijada a presión).
- Moldura de entrada de puerta delantera (fijada por tres tornillos).
- Moldura de entrada de puerta trasera (fijada por dos tornillos).
- Guarnecido inferior de pilar central (fijado por seis grapas).
- Fijación superior del cinturón delantero (fijado por un tapón y un tornillo).
- Carrete de cinturón (fijado por un tapón, dos tornillos y guía central a presión).
- Moqueta de piso.
- Puerta trasera (fijada por cuatro tornillos, una clema y un pasador).
- Placa de identificación del fabricante (sólo lado izquierdo) (fijado por dos remaches).
- Sección de estribo bajo puertas.

- Accesibilidad

La accesibilidad del estribo bajo puertas es nula, debido a que presenta una configuración cerrada. En la figura 42 se muestra una sección de este elemento.

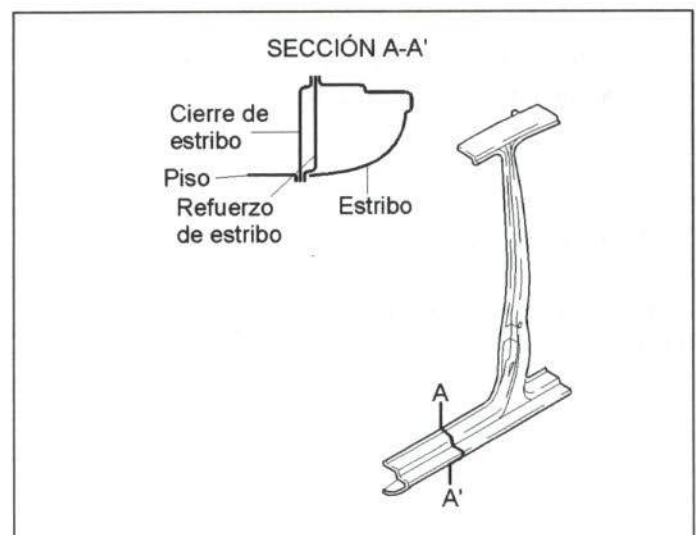


Figura 42.- Accesibilidad del estribo bajo puertas

2.3. PARTE TRASERA

En este apartado se analizan los elementos de la parte trasera del Rover 200 '96 que resultan afectados con mayor frecuencia en un golpe trasero.

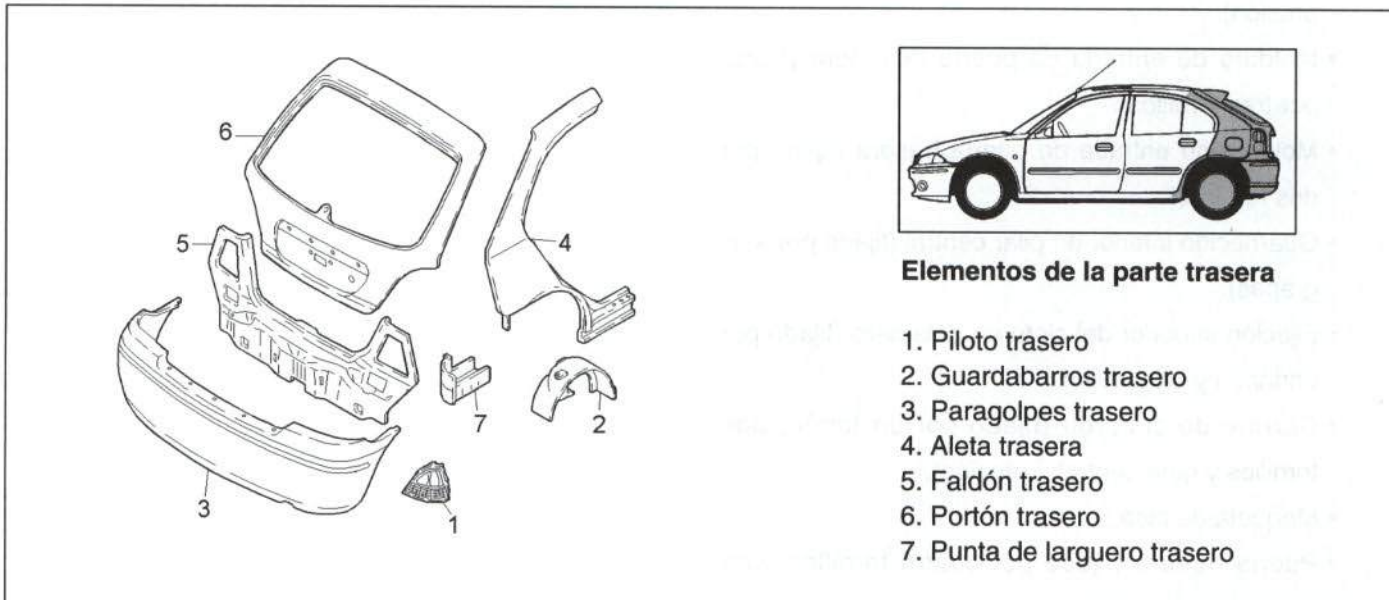


Figura 43.- Elementos de la parte trasera

2.3.1. Piloto trasero

- Comercialización

El constructor comercializa este elemento como pieza de recambio independiente.

- Unión de la pieza

En la figura 44 se muestra la unión del piloto trasero a la carrocería.



Figura 44.- Unión del piloto trasero

- Método de sustitución

Para la sustitución del piloto trasero será necesario retirar previamente el guarnecido del pase de rueda.

2.3.2. Guardabarros trasero

- Comercialización

El constructor comercializa este elemento como pieza de recambio independiente.

- Unión de la pieza

En la figura 45 se muestra la unión de esta pieza con el resto de la carrocería.



Figura 45.- Unión del guardabarros trasero

- Método de sustitución

Para la sustitución del guardabarros trasero será necesario desmontar previamente la rueda trasera del lado correspondiente.

2.3.3. Paragolpes trasero

- Comercialización

En la figura 46 se muestran las posibilidades de adquisición de este elemento.

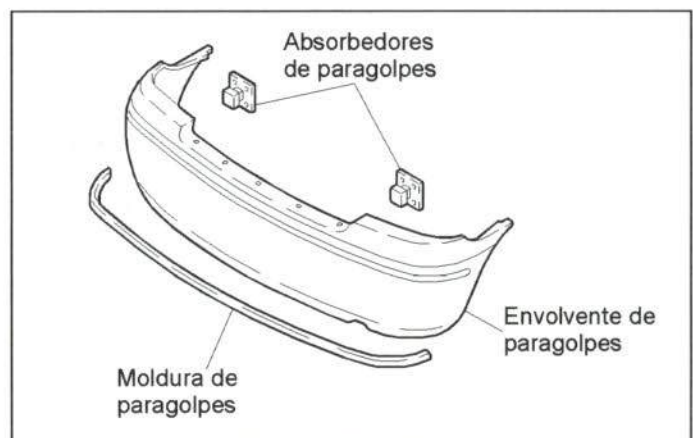


Figura 46.- Comercialización del paragolpes trasero

- Unión de la pieza

En la figura 47 se muestra la unión de este elemento con el resto de la carrocería.

- Método de sustitución

Para el desmontaje del paragolpes trasero no será necesario desmontar ningún elemento adicional.



Figura 47.- Unión del paragolpes trasero

2.3.4. Aleta trasera

- Comercialización

En la figura 48 se muestran las posibilidades de adquisición de este elemento.

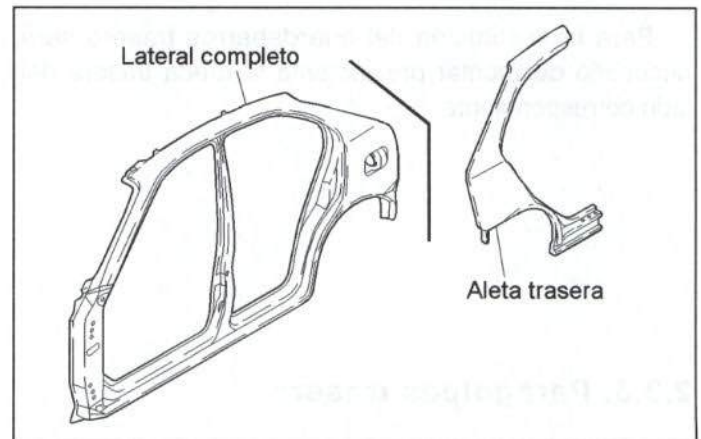


Figura 48.- Comercialización de la aleta trasera

- Unión de la pieza

En la figura 49 se muestra la unión de la aleta trasera con el resto de la carrocería.

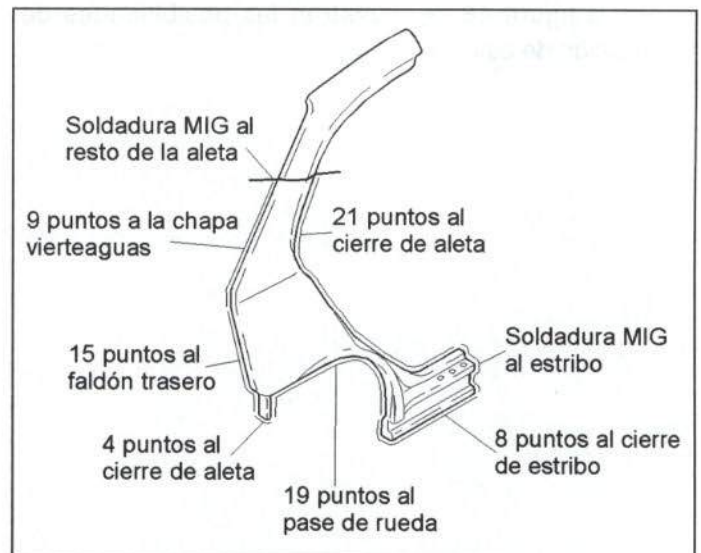


Figura 49.- Unión de la aleta trasera

- Método de sustitución

- Resbalón de cerradura de puerta trasera (fijado por dos tornillos).
- Goma contorno de puerta trasera.
- Cojín de asiento trasero.
- Respaldo de asiento trasero.
- Bandeja portaobjetos.
- Soporte de bandeja portaobjetos.
- Retirar goma contorno de puerta delantera.
- Guarnecido inferior de pilar central.
- Goma de contorno de portón.
- Fijación superior del cinturón de seguridad delantero.
- Guarnecido de custodia.
- Guarnecido de pie de aleta.
- Moqueta de piso maletero (apoyada).
- Guarnecido de pase de rueda (fijado por dos grapas).
- Piloto trasero (figura 44).
- Paragolpes (figura 47).
- Rueda (fijada por cuatro tuercas y un tapacubos).
- Guardabarros (figura 45).
- Anagrama (pegado).
- Retirar tubería del agua del limpiaparabrisas.
- Retirar boca de llenado (fijada a presión sobre tres pivotes).
- Tapa exterior de boca de llenado (fijada por tres tornillos).
- Tapón de goma.
- Aleta trasera.

- Accesibilidad

En la figura 50 se muestran las zonas con diferente accesibilidad de la aleta trasera.

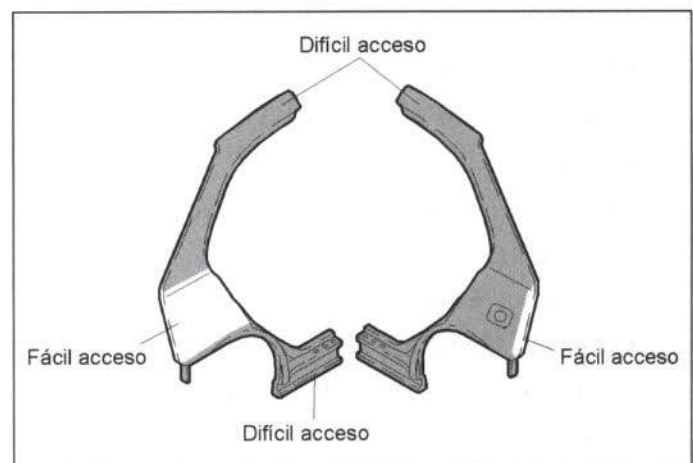


Figura 50.- Accesibilidad de la aleta trasera

2.3.5. Faldón trasero

- Comercialización

En la figura 51 se muestran las posibilidades de adquisición de este faldón.

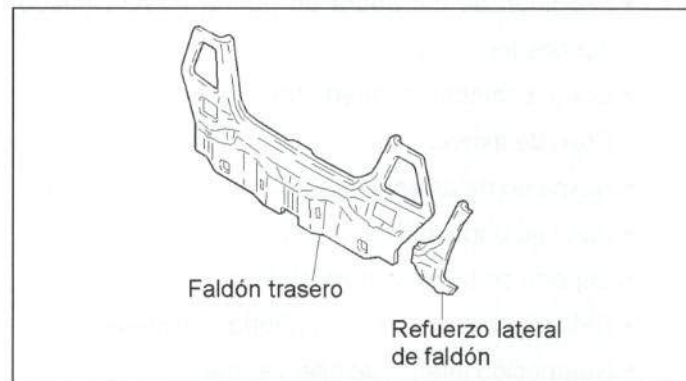


Figura 51.- Comercialización del faldón trasero

- Unión de la pieza

En la figura 52 se presenta la unión de este elemento con el resto de la carrocería.

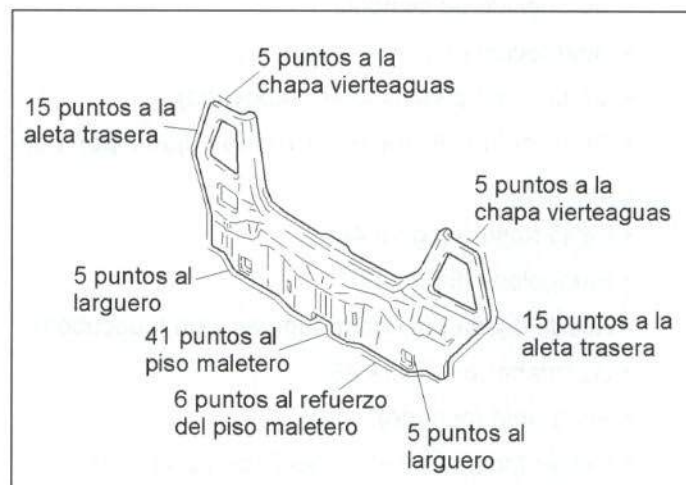


Figura 52.- Unión del faldón trasero

- Método de sustitución

- Bandeja portaobjetos.
- Moqueta de piso maletero.
- Goma contorno de portón (fijada a presión).
- Guarnecido de faldón (fijado por tres grapas y encajado sobre cuatro pivotes).
- Resbalón de portón (fijado por dos tornillos).
- Herramienta y rueda de repuesto (fijada por un tornillo).
- Guarnecidos de pases de rueda.
- Pilotos traseros (figura 44).
- Paragolpes trasero (figura 47).
- Depresor de salida de aire (fijado por cuatro ballestillas).
- Instalación eléctrica (fijada por cuatro grapas).
- Grapas y tapones (dos grapas y cuatro tapones).
- Soportes de fusibles (fijados por dos tornillos cada uno).
- Faldón trasero.

- Accesibilidad

En la figura 53 se muestran las zonas con diferente accesibilidad de este elemento.

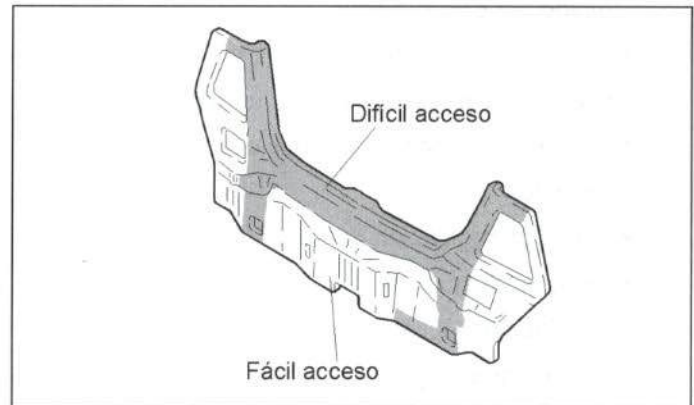


Figura 53.- Accesibilidad del faldón trasero

2.3.6. Portón trasero

- Comercialización

El constructor comercializa el portón como pieza de recambio independiente.

- Unión de la pieza

El portón está unido a la carrocería mediante dos tornillos a cada bisagra.

- Método de sustitución

- Soltar tirantes de bandeja portaobjetos.
- Guarnecido de portón (fijado por dos tornillos y nueve grapas).
- Brazo del motor del limpiaparabrisas (fijado por una tapa, una tuerca, tres tornillos y un conector eléctrico).
- Asidero (fijado por cuatro tornillos, dos grapas y cuatro conectores).
- Cerradura (fijada por una tapa, dos tornillos, dos conectores y encajado el cable a presión).
- Mecanismo de cierre centralizado (fijado por dos tornillos y un conector).

- Bombín de cerradura y mecanismo de apertura (fijado por dos tornillos).
- Guarnecidos laterales del marco de portón (fijados por dos grapas y dos tornillos cada uno).
- Spoiler de portón (fijado por cuatro tornillos y un conector).
- Tacos de regulación de altura (roscados).
- Anagramas (pegados).
- Instalación eléctrica y neumática del portón (fijado por tres grapas y un pasacables).
- Amortiguadores de portón (fijados a presión).
- Luna (pegada).
- Portón trasero.

- *Accesibilidad*

En la figura 54 se muestran las zonas con diferente accesibilidad de este elemento.

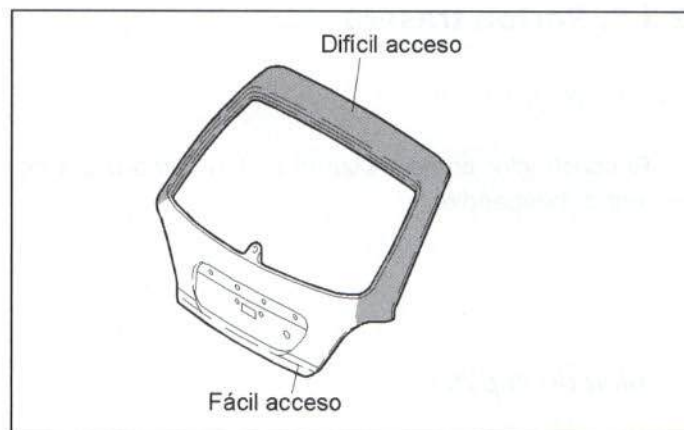


Figura 54.- Accesibilidad del portón trasero

2.3.7. Punta de larguero trasero

- *Comercialización*

En la figura 55 se muestran las posibilidades de adquisición de este elemento.

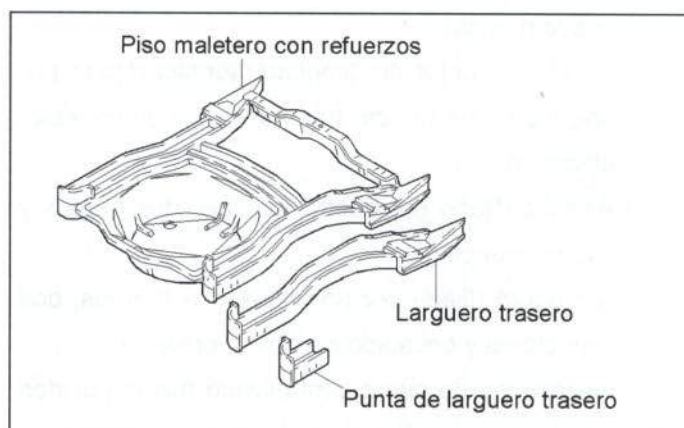


Figura 55.- Comercialización de la punta de larguero trasero

- Unión de la pieza

En la figura 56 se muestra la unión de la punta de larguero trasero con el resto de la carrocería.

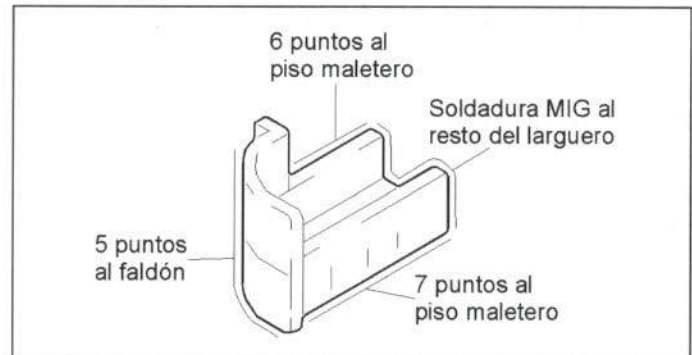


Figura 56.- Unión de la punta de larguero trasero

- Método de sustitución

- Paragolpes (figura 47).
- Soportes de fusibles del paragolpes.
- Guarnecido del piso maletero.
- Guarnecido del pase de rueda.
- Herramienta y rueda de repuesto.
- Silencioso trasero (lado derecho) (fijado por tres *silentblocks* y dos tornillos).
- Protección anticalórica del silencioso (lado derecho) (fijado por cuatro tornillos).
- Guardabarros (figura 45).
- Sección posterior de larguero trasero.

- Accesibilidad

La accesibilidad de la punta del larguero trasero es nula, debido a que presenta una configuración cerrada. En la figura 57 se muestra una sección de este elemento.

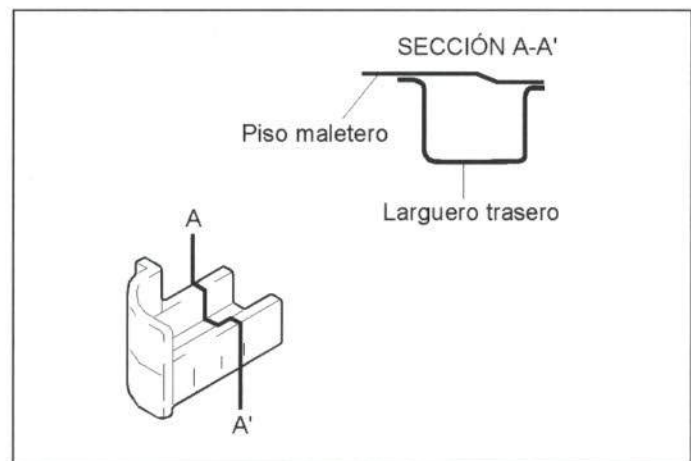


Figura 57.- Accesibilidad de la punta del larguero trasero

2.4. ELEMENTOS MECANICOS

En este apartado se analizan algunos elementos mecánicos que suelen resultar afectados en caso de colisión. En ocasiones, es necesario desmontarlos para poder acceder a la reparación de los elementos de chapa.

2.4.1. Conjunto radiador y condensador

- Unión de la pieza

Este conjunto se une al resto de la carrocería mediante cuatro tornillos, según se indica en la figura 58.

- Método de sustitución

- Paragolpes (figura 19).
- Faro izquierdo (figura 15).
- Filtro de aire, batería y soporte (fijados por dos tornillos al filtro de aire, una abrazadera, un tornillo a la batería y diez tornillos al soporte).
- Caja antirresonancia.
- Motoventilador exterior (fijado por dos tornillos y un conector).
- Motoventilador interior (fijado por cuatro tuercas y un conector).
- Soltar tuberías del condensador (dos).
- Soltar manguitos del radiador (dos).
- Condensador.
- Radiador.

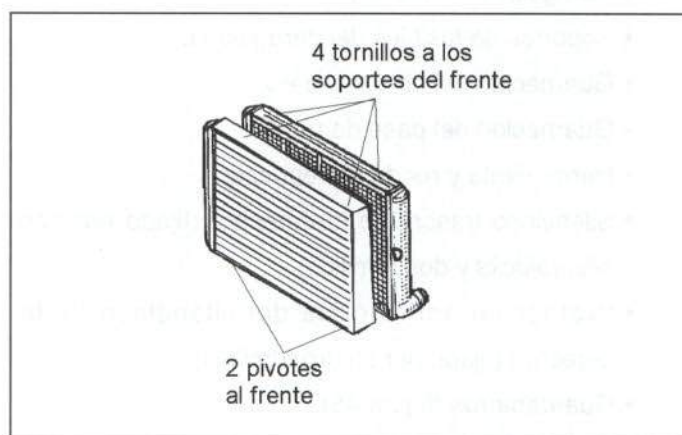


Figura 58.- Unión del conjunto radiador y condensador

2.4.2. Conjuntos mecánicos delanteros

- Unión de la pieza

Una vez desmontados los múltiples accesorios que se detallan a continuación, para desmontar los conjuntos mecánicos delanteros será necesario quitar los tres tornillos del soporte derecho del motor, los dos tornillos del soporte de la caja de cambios, los tres tornillos a cada torreta de suspensión y los cuatro tornillos de cada puente motor a la carrocería.

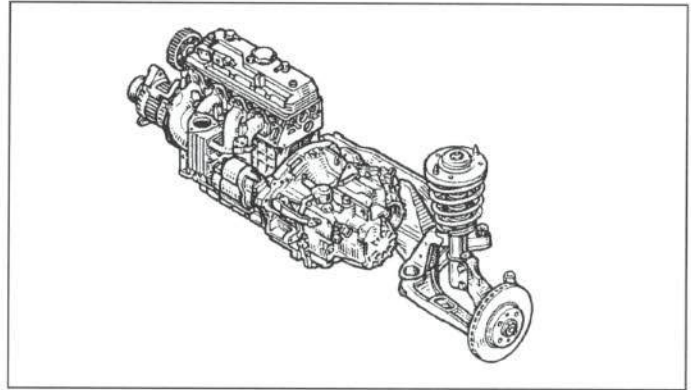


Figura 59.- Conjuntos mecánicos delanteros

- Método de sustitución

- Batería.
- Capó.
- Filtro de aire.
- Bandeja inferior.
- Guardabarros (figura 17).
- Paragolpes (figura 19).
- Instalación eléctrica de conectores de módulos de inyección y encendido, masas motor y cambio.
- Separar cables de embrague y acelerador.
- Tuberías de llegada y retorno de combustible.
- Tuberías de servodirección, salida del depósito de calefacción, bombona de expansión y servofreno.
- Tuberías de recirculación de gases.
- Tuberías de compresor de aire acondicionado.
- Bandeja interior.
- Protector de columna de dirección.
- Columna de dirección.
- Ruedas.
- Tuberías de latiguillos de frenos.
- Tirantería de palanca de cambios y tubo de escape.
- Sacar conjunto.



CESVIMAP
CENTRO DE EXPERIMENTACIÓN Y SEGURIDAD VIAL MAPFRE