

# CESVIMAP

Manual Descriptivo y de Reparabilidad 1998



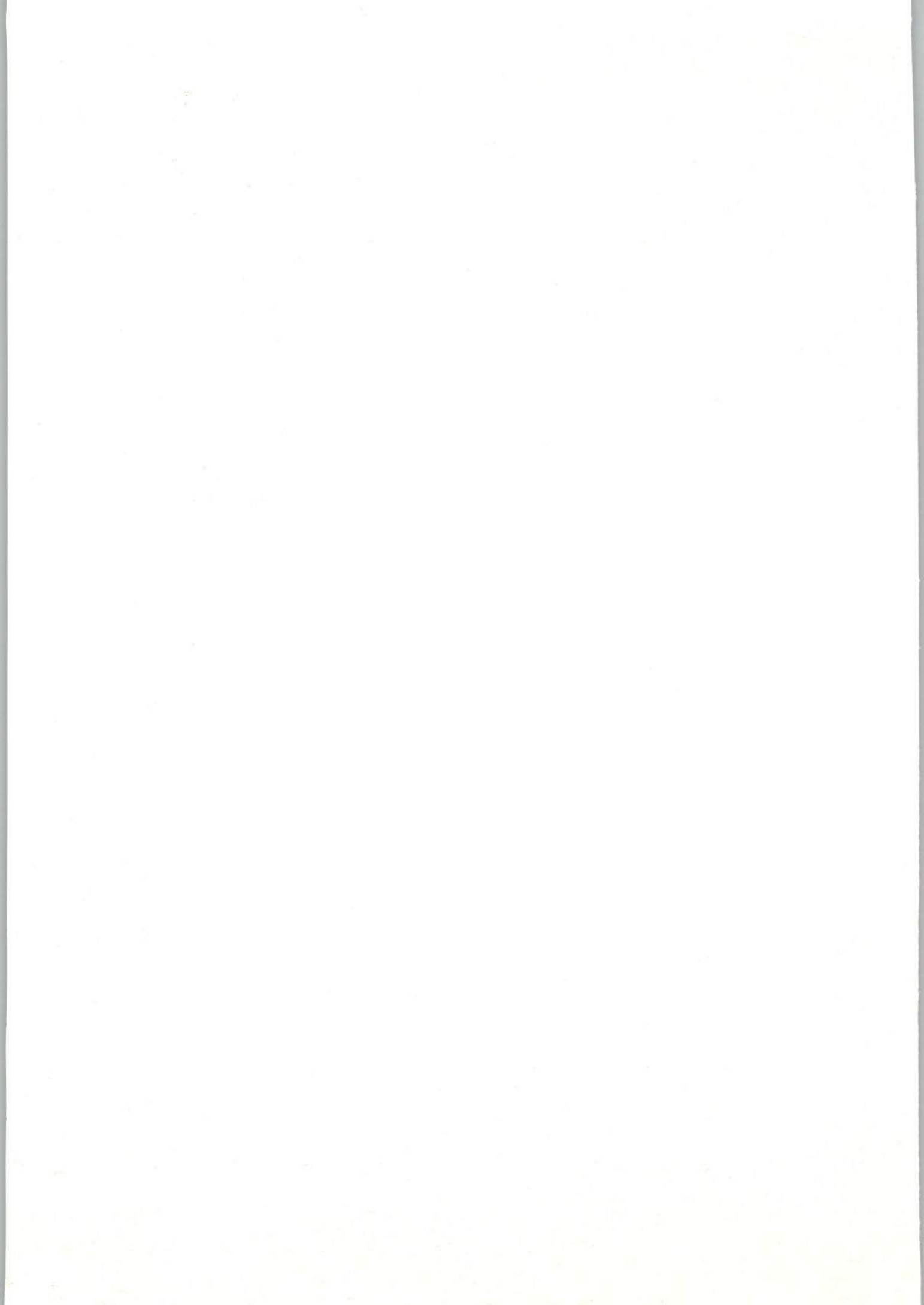
## ZEPHIR ZR 550



**CESVIMAP**

CENTRO DE EXPERIMENTACION Y SEGURIDAD VIAL MAPFRE

165



# MANUAL DESCRIPTIVO Y DE REPARABILIDAD

---

## **KAWASAKI ZEPHYR 550**

- DESCRIPCIÓN BÁSICA
- ANÁLISIS DE REPARABILIDAD

© CESVIMAP, 1998  
(Todos los derechos reservados)

Impreso en España  
Miján, Industrias Gráficas Abulenses. Ávila  
Depósito Legal: AV. 121-1986

---

---

# SUMARIO

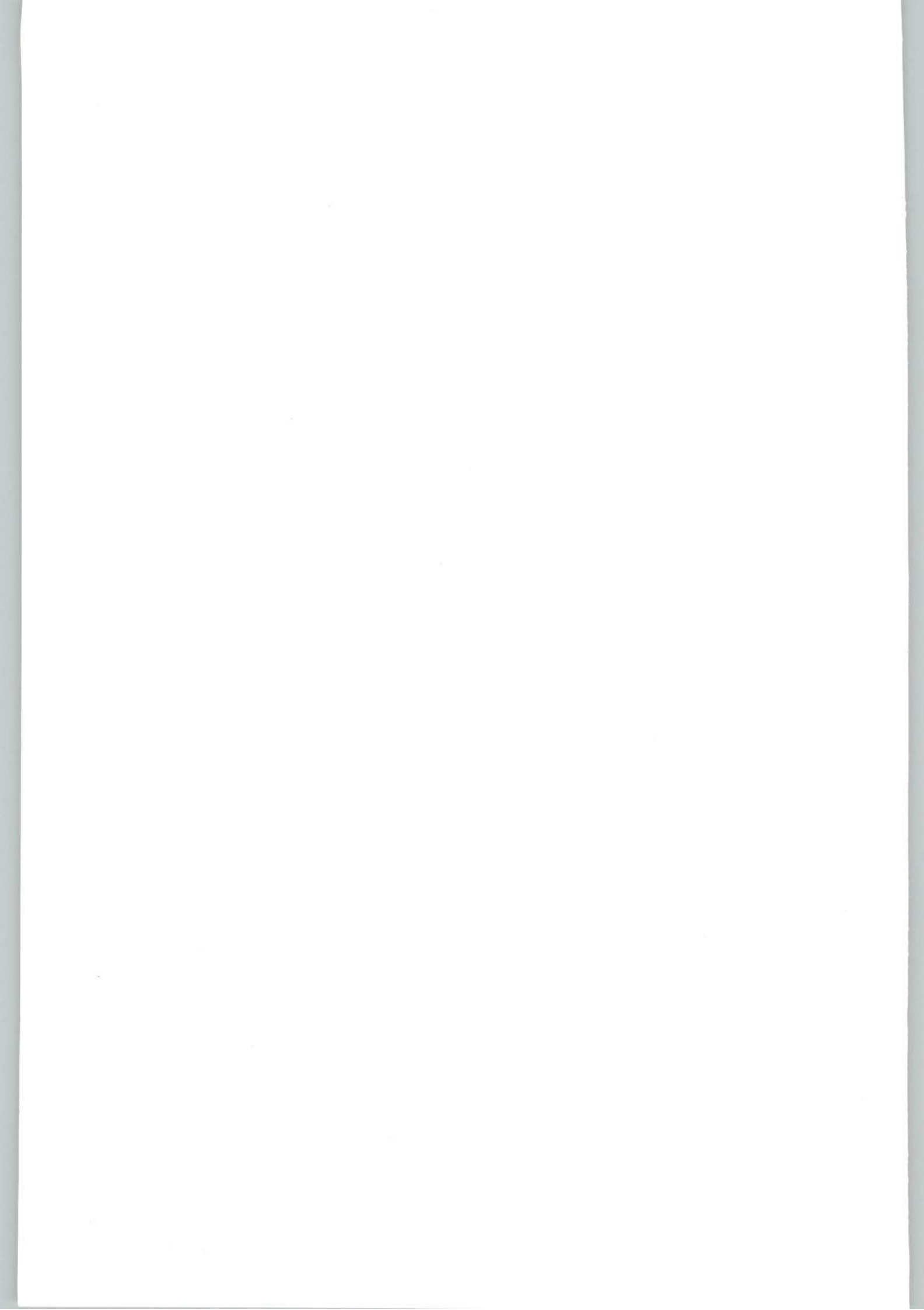
---

---

	<u>Página</u>
INTRODUCCIÓN .....	5
1. FICHA TÉCNICA .....	6
Motor .....	6
Embrague .....	6
Transmisión.....	6
Suspensión .....	6
Frenos.....	6
Ruedas.....	6
Dimensiones .....	7
Límites de servicio .....	8
2. PARTICULARIDADES DE LA MOTOCICLETA .....	9
3. FICHA DE MEDIDAS .....	10
4. IDENTIFICACIÓN .....	11
5. PIEZAS DE PLÁSTICO.....	12
6. PIEZAS METÁLICAS .....	13
7. DESPIECE .....	14
7.1 Parte delantera.....	14
7.2 Parte trasera .....	17
7.3 Instalación eléctrica .....	19
7.4 Chasis .....	20
7.5 Motor .....	21
8. MÉTODOS DE TRABAJO .....	25
8.1 Piezas exteriores .....	25
8.2 Conjunto motor.....	35
8.3 Chasis .....	36

---

---



---

---

## INTRODUCCIÓN

---

---

*El parque nacional de motocicletas se ha visto notablemente incrementado en los últimos años, aumentando, de forma paralela, la demanda de información sobre estos vehículos, tanto por parte del sector tasador como del reparador. CESVIMAP, consciente de este crecimiento, crea un DEPARTAMENTO DE MOTOCICLETAS, entre cuyas actividades se encuentra la elaboración de MANUALES DESCRIPTIVOS Y DE REPARABILIDAD.*

*Estos manuales ofrecen una amplia información sobre las características*

*técnicas y de identificación de la motocicleta objeto del estudio, elementos que la constituyen y criterios para su reparación.*

*La base técnica para la redacción de los MANUALES es una minuciosa labor de investigación y análisis de los diferentes componentes de la motocicleta, siguiendo para ello métodos de trabajo análogos a los empleados hasta ahora por CESVIMAP en automóviles y contando con los útiles y equipos precisos.*

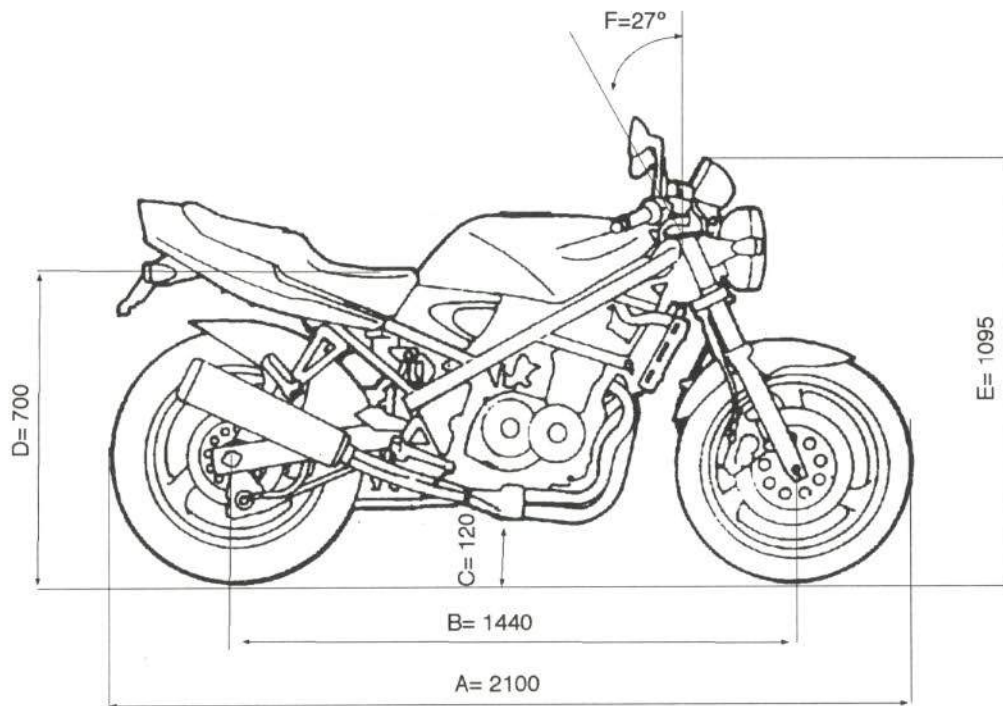
## 1. FICHA TÉCNICA

<p><b>MOTOR</b></p> <p>Cilindrada .....</p> <p>Potencia .....</p> <p>Tipo .....</p> <p>Sistema de refrigeración .....</p> <p>Diámetro x Carrera .....</p> <p>Relación de compresión .....</p> <p>Sistema de carburación .....</p> <p>Sistema de arranque .....</p> <p>Sistema de encendido .....</p> <p>Avance de encendido .....</p> <p>Aceite del motor .....</p> <p style="padding-left: 20px;">Capacidad .....</p> <p>Combustible .....</p> <p style="padding-left: 20px;">Capacidad .....</p> <p><b>EMBRAGUE</b></p> <p>Tipo .....</p> <p><b>TRANSMISIÓN</b></p> <p>Tipo .....</p> <p><b>SUSPENSIÓN</b></p> <p>Delantera .....</p> <p>Trasera .....</p> <p><b>FRENOS</b></p> <p>Delantero .....</p> <p>Trasero .....</p> <p><b>RUEDAS</b></p> <p>Delantera .....</p> <p>Trasera .....</p>	<p>554 cm<sup>3</sup></p> <p>58 CV a 10.040 r.p.m.</p> <p>4 cilindros en línea, 4 tiempos, DOCH (doble árbol de levas en cabeza).</p> <p>Por aire.</p> <p>58 mm. x 52,4 mm.</p> <p>9,5:1.</p> <p>4 Carburadores Keihin CVK30x4.</p> <p>Eléctrico.</p> <p>Electrónico.</p> <p>13º A.P.M.S. a 1200 rpm</p> <p>Grados SE o SF, SAE 10W40, 10W50, 20W40 ó 20W50.</p> <p>3 litros.</p> <p>Gasolina sin plomo.</p> <p>15 l.</p> <p>Multidisco en baño de aceite.</p> <p>Primaria por engranajes. Secundario por cadena. Cambio de 6 velocidades.</p> <p>Horquilla telescópica hidráulica.</p> <p>2 amortiguadores con depósito de gas separado.</p> <p>Doble disco. De 300 mm.</p> <p>De disco. De 240 mm.</p> <p>Tubeless 110/80-17 57H.</p> <p>Tubeless 140/70-18 67 H.</p>
---	--



## DIMENSIONES

En la figura 1 se presentan las medidas más significativas de la motocicleta KAWASAKI ZEPHYR 550.



A. Longitud máxima.....	2.100 mm
B. Distancia entre ejes .....	1.440 mm
C. Altura mínima al suelo .....	120 mm
D. Altura del asiento .....	700 mm
E. Altura máxima .....	1.095 mm
F. Ángulo de avance .....	27°

Figura 1.- Dimensiones

## LÍMITES DE SERVICIO

### LLANTA DELANTERA

Máxima excentricidad axial .....	0,5 mm
Máxima excentricidad radial .....	0,8 mm

### LLANTA TRASERA

Máxima excentricidad axial .....	0,5 mm
Máxima excentricidad radial .....	0,8 mm

### EJES DE RUEDA

Flecha máxima .....	0,2 mm
---------------------	--------

### DISCO DE FRENO DELANTERO

Espesor mínimo del disco .....	4,5 mm
Excentricidad estándar .....	0,15 mm
Límite de servicio .....	0,30 mm

### DISCO DE FRENO TRASERO

Espesor mínimo del disco .....	>5,5 mm
Excentricidad estándar .....	0,15 mm
Límite de servicio .....	0,30 mm

## 2. PARTICULARIDADES DE LA MOTOCICLETA

- Las clemas de conexión eléctrica de la parte delantera se encuentran ocultas detrás del faro delantero, dentro de la carcasa de éste, por lo cual, cuando sea necesario desconectar alguna de estas conexiones será preciso desmontar el faro delantero.
- El filtro de aire presenta fácil acceso para su reemplazamiento, al contrario que la caja del filtro, para cuyo desmontaje será necesario retirar el conjunto de carburadores.
- Para facilitar el desmontaje y montaje del basculante, es conveniente soltar el anclaje trasero superior del conjunto motor.
- Los intermitentes delanteros son intercambiables entre sí, y los traseros también.
- Cuando sea necesario sustituir la tija superior, habrá que cambiar los tornillos de anclaje de la cerradura de arranque y antirrobo, dado que montan unos tornillos que al apretar sobre la tija superior rompen la cabeza y para desmontarlos es necesario romperlos mediante un taladro.

### 3. FICHA DE MEDIDAS

Las deformaciones que pueda sufrir una motocicleta en sus elementos portantes (chasis) deben ser controladas en bancada mediante la verificación de las cotas de una serie de puntos. De otro modo, su seguridad activa podría verse disminuida.

En la figura 2 se representan las principales cotas del chasis de la motocicleta KAWASAKI ZEPHYR 550.

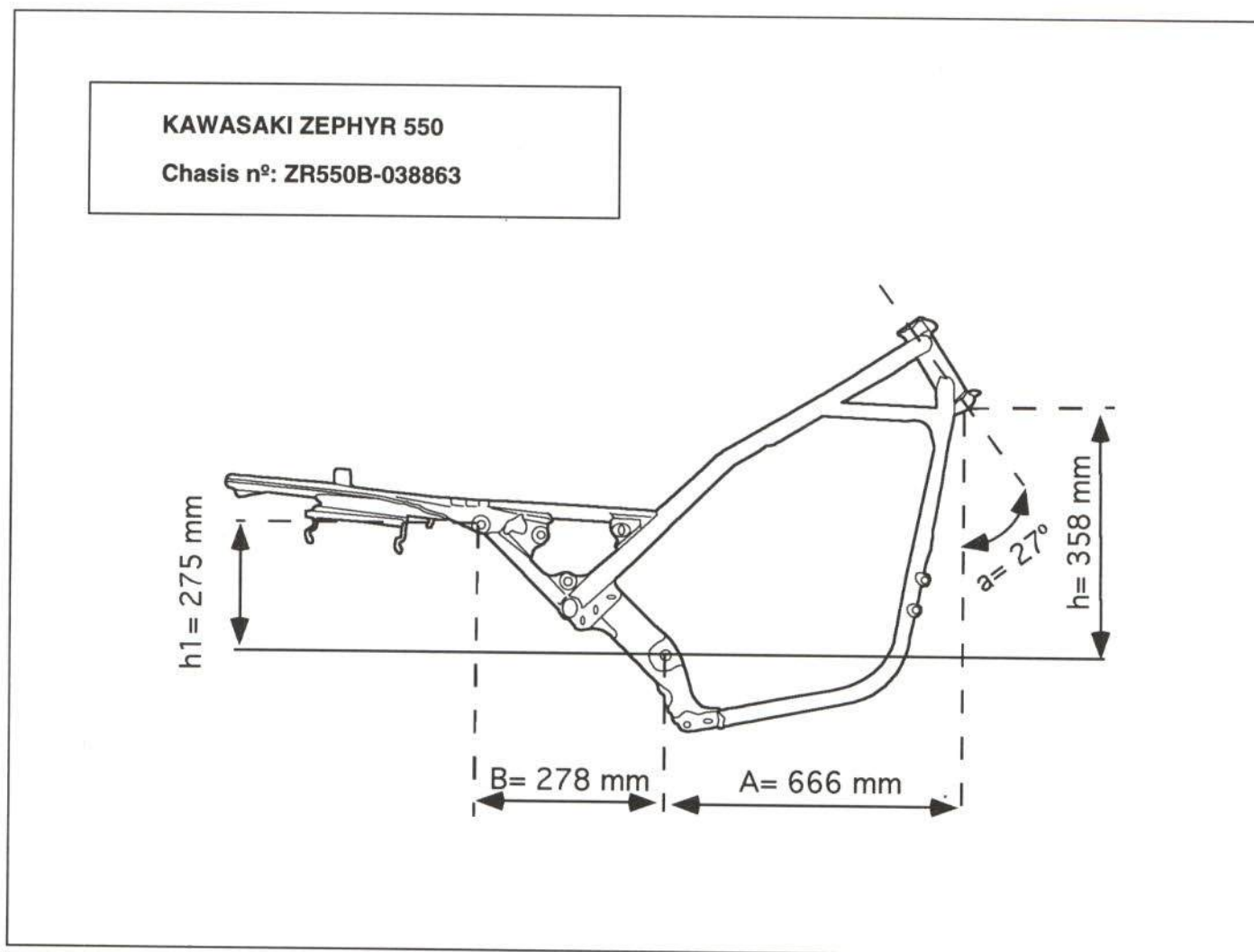
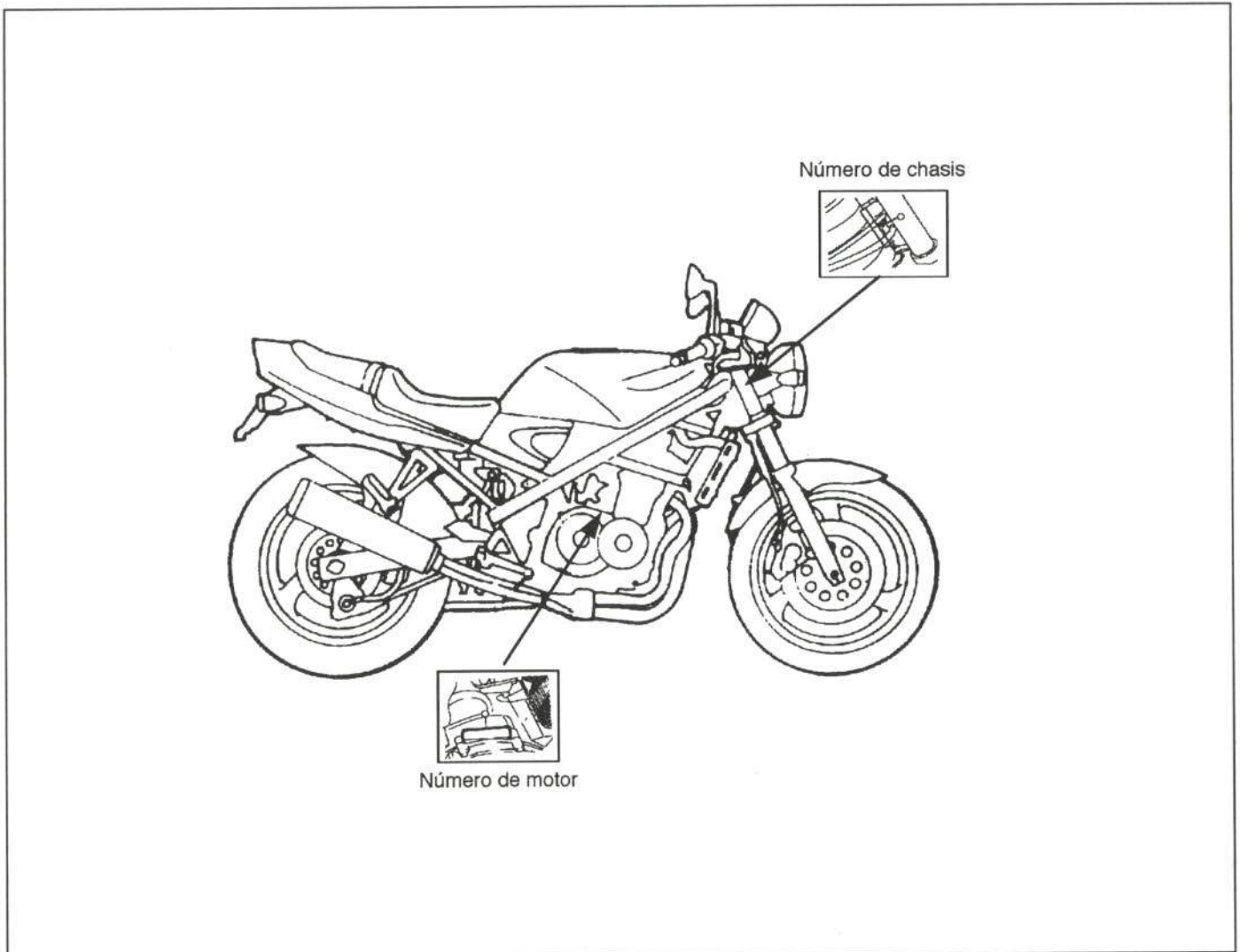


Figura 2.- Medidas de bancada

## 4. IDENTIFICACIÓN

En la figura 3 se muestra la situación del número de bastidor y del número de motor. Estos números son importantes para el registro de la motocicleta y para la petición de recambios.

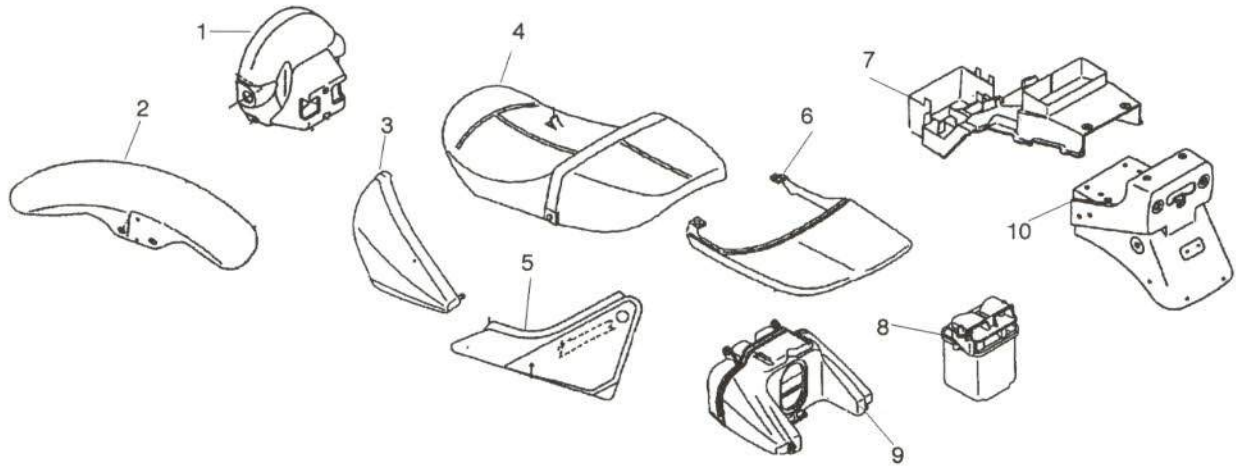


**Figura 3.-** Situación de las placas de identificación

## 5. PIEZAS DE PLÁSTICO

Entre las piezas utilizadas en la construcción de la motocicleta KAWASAKI ZEPHYR 550 se encuentran las fabricadas con material plástico.

En la figura 4 se muestran dichas piezas y su composición o material afín.



- |  |                               |
|--|-------------------------------|
| 1. Carcasa de faro delantero >ABS<                 | 6. Colín trasero >ABS<        |
| 2. Guardabarros delantero >ABS<                    | 7. Guardabarros trasero >ABS< |
| 3. Embellecedor de la caja de filtro de aire >ABS< | 8. Filtro de aire >PP-T<      |
| 4. Asiento >PP+PUR+PVC<                            | 9. Caja filtro de aire >PP-T< |
| 5. Tapa lateral >ABS<                              | 10. Portamatrículas >PP<      |

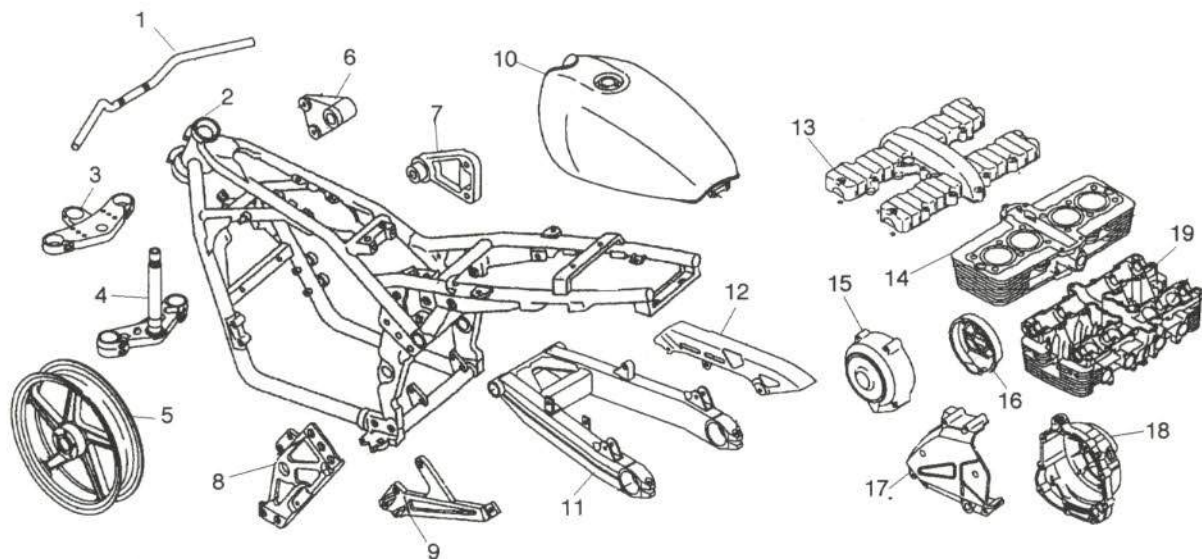
### Abreviaturas empleadas

>PP<	Polipropileno
>ABS<	Acilonitrilo butadieno estireno
>PVC<	Policloruro de vinilo
>PUR<	Poliuretano
>PP-T<	Polipropileno con cargas de talco

Figura 4.- Piezas de material plástico

## 6. PIEZAS METÁLICAS

En la figura 5 se muestran las principales piezas metálicas y los materiales empleados en su fabricación.



- |                                       |  |
|---------------------------------------|--|
| 1. Manillar (acero)                   | 10. Depósito de combustible (aluminio)     |
| 2. Chasis (acero)                     | 11. Basculante trasero (aluminio)          |
| 3. Tija superior (aluminio)           | 12. Cubrecadenas (aluminio)                |
| 4. Tija inferior (acero)              | 13. Tapa de culata (aluminio)              |
| 5. Llanta (aluminio)                  | 14. Cilindro (aluminio)                    |
| 6. Soporte de motor delantero (acero) | 15. Tapa del generador (aluminio)          |
| 7. Soporte de motor trasero (acero)   | 16. Tapa del motor de arranque (aluminio)  |
| 8. Refuerzo de chasis (acero)         | 17. Tapa del piñón de la cadena (aluminio) |
| 9. Soporte de estriberas (aluminio)   | 18. Tapa de embrague (aluminio)            |

Figura 5.- Piezas metálicas

## 7. DESPIECE

A continuación se detallan las piezas más importantes de la motocicleta KAWASAKI ZEPHYR 550 que comercializa el fabricante, así como su número de referencia.

Este número debe ser tomado como guía ilustrativa, ya que puede sufrir variaciones, en función del modelo, color y antigüedad de la motocicleta. En este manual se detallan las referencias para el color verde (VG).

### 7.1. PARTE DELANTERA

#### 7.1.1. Piezas exteriores

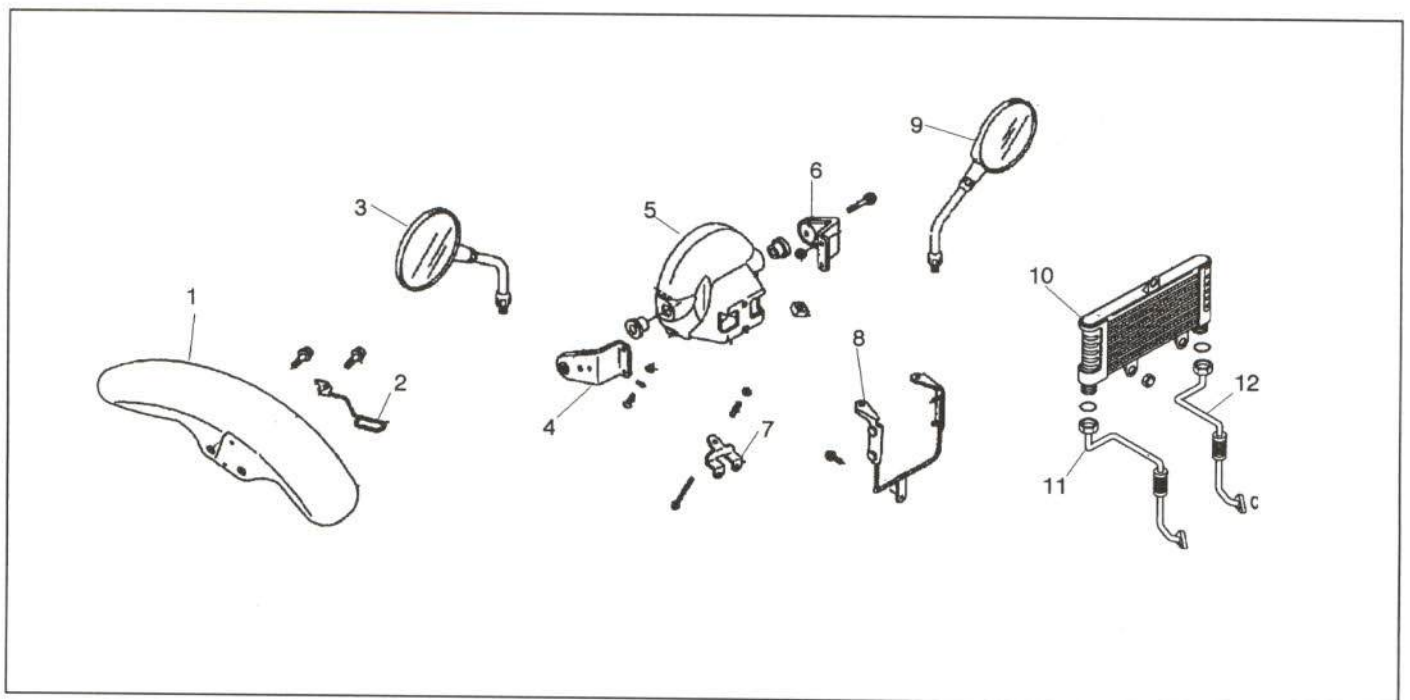


Figura 6.- Despiece de las piezas exteriores

<u>Piezas</u>	<u>Referencia</u>	<u>Piezas</u>	<u>Referencia</u>
1. Guardabarros delantero	35001-1138-VG	7. Soporte de tornillo de regulación de altura de faro	11046-1796
2. Soporte cable cuentakilómetros	92170-1112	8. Anclaje de los soportes del intermitente delantero	11046-1779
3. Espejo retrovisor izquierdo	56001-1411	9. Espejo retrovisor derecho	56001-1412
4. Soporte de intermitente delantero izquierdo	11048-1315	10. Radiador de aceite	39067-1055
5. Carcasa de faro delantero	23005-1102-21	11. Tubería de refrigerante izquierda	51044-1159
6. Soporte de intermitente delantero derecho	11048-1316	12. Tubería de refrigerante derecha	51044-1160



## 7.1.2. Eje delantero

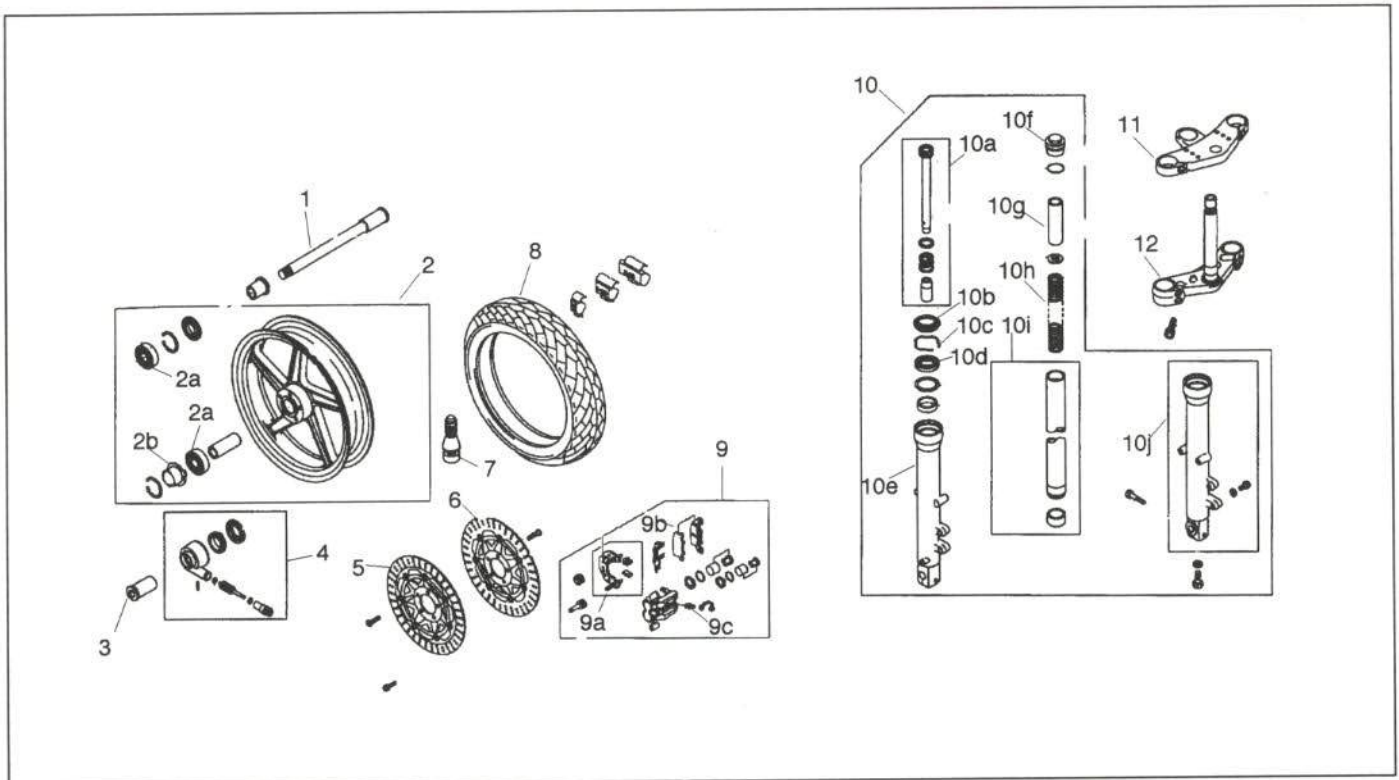
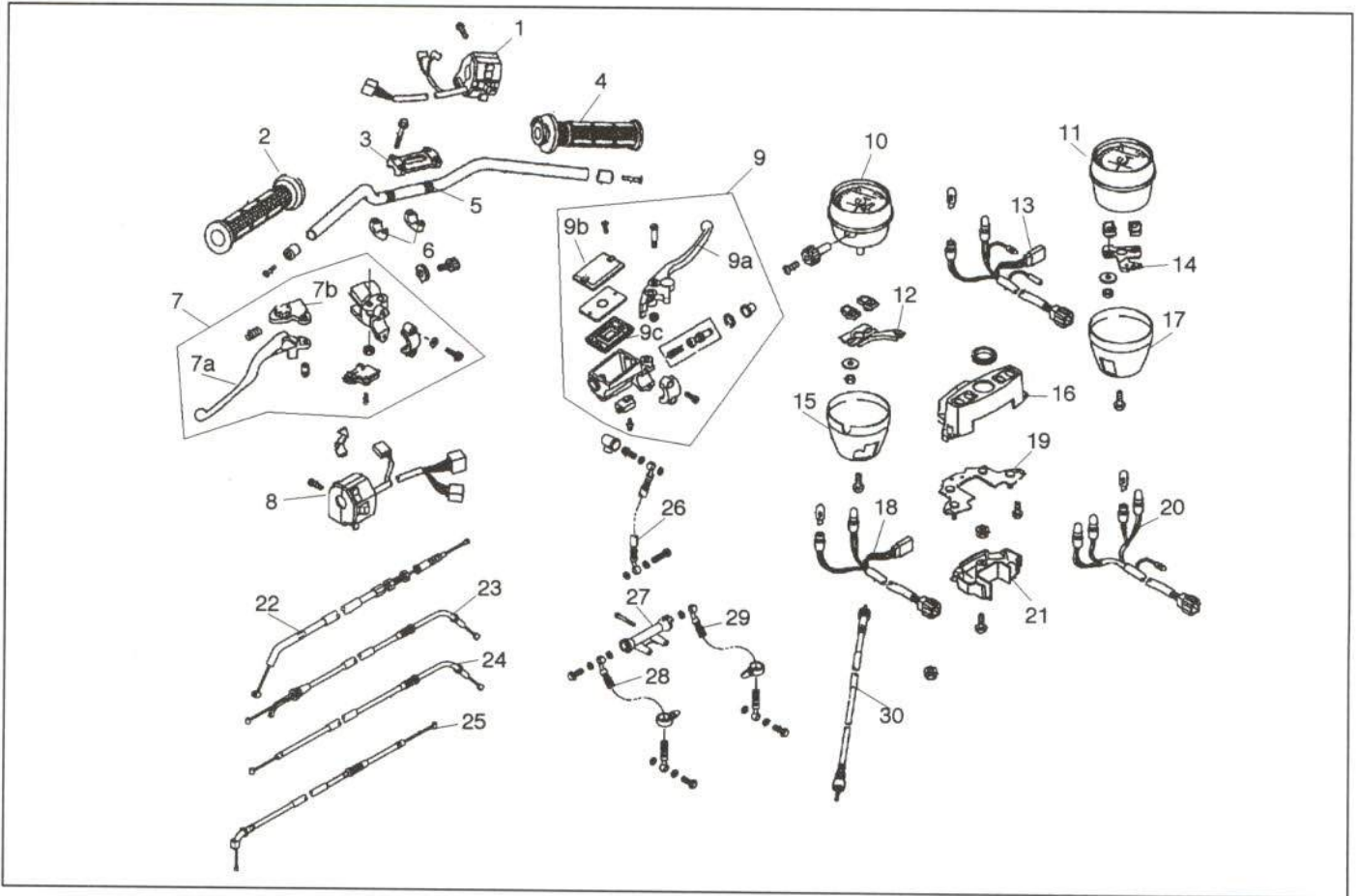


Figura 7.- Despiece del eje delantero

<u>Piezas</u>	<u>Referencia</u>	<u>Piezas</u>	<u>Referencia</u>
1. Eje de rueda delantera	41068-1164	10. Horquilla delantera	44070-5137
2. Llanta de rueda delantera	41073-1542-JD	10.a. Cilindro interior	44022-1245
2.a. Rodamientos	601B6302UU	10.b. Guardapolvos	92093-1288
2.b. Recibidor del cuentakilómetros	41064-1006	10.c. Circlip	92033-1036
3. Cierre del eje de rueda delantera	92027-1726	10.d. Retén de aceite	92049-1343
4. Reenvío del cuentakilómetros	41078-1057	10.e. Botella de suspensión izquierda	44005-1296
5. Disco de freno delantero izquierdo	41080-1369-FB	10.f. Tapón de horquilla	44029-1140
6. Disco de freno delantero derecho	41080-1369-FB	10.g. Separador	92026-1379
7. Válvula	16126-1140	10.h. Muelle de horquilla	44026-1545
8. Cubierta delantera	41002-1957	10.i. Barra de suspensión derecha e izquierda	44013-1301
9. Conjunto pinza de freno delantero derecha	43041-1383-FE	10.j. Botella de suspensión derecha	44006-1293
Conjunto pinza de freno delantero izquierda	43041-1442-FE	11. Tija superior	44039-1243
9.a. Soporte de las pastillas	43044-1067	12. Tija inferior	44037-1259
9.b. Pastillas de freno delantero	43082-1114		
9.c. Tornillo de purga	43056-1054		

**7.1.3. Instrumentación y manillar**



**Figura 8.-** Despiece de la instrumentación y manillar

<u>Piezas</u>	<u>Referencia</u>	<u>Piezas</u>	<u>Referencia</u>
1. Conmutador derecho	46091-1538	16. Cuadro de testigos de luces	14090-1353
2. Puño izquierdo	46075-1028	17. Carcasa del reloj cuentarrevoluciones	14024-1987
3. Soporte superior de manillar	46012-1213	18. Instalación del velocímetro	23008-1460
4. Puño de acelerador	46019-1059	19. Soporte de relojes	25008-1516
5. Manillar	46003-1307	20. Instalación del cuadro de testigos de luces	23008-1197
6. Soportes inferiores de manillar	46012-1212	21. Carcasa del cuadro de testigos de luces	14024-1989
7. Conjunto maneta de embrague	46076-1180	22. Cable de embrague	54011-1288
7.a. Maneta de embrague	46092-1162	23. Cable de apertura del acelerador	54012-1386
7.b. Tensor	43094-1053	24. Cable de retorno del acelerador	54012-1387
8. Conmutador izquierdo	46091-1539	25. Cable del estarter	54017-1121
9. Conjunto maneta de freno delantero	43015-1490	26. Mangueta del líquido de freno delantero	43059-1771
9.a. Maneta de freno delantero	13236-1221	27. Unión de tubería de líquido de freno delantero	43061-1068
9.b. Tapa depósito de reserva del líquido de freno delantero	43026-1076	28. Tubería del líquido de freno de la pinza del freno delantero izquierdo	43059-1901
9.c. Junta depósito de reserva del líquido de freno delantero	43028-1058	29. Tubería del líquido de freno de la pinza del freno delantero derecho	43059-1901
10. Velocímetro	25005-1467	30. Cable del cuentakilómetros	54001-1024
11. Cuentarrevoluciones	25015-1298		
12. Soporte del reloj cuentakilómetros	25008-1171		
13. Instalación del cuentarrevoluciones	23008-1458		
14. Soporte del reloj cuentarrevoluciones	25008-1172		
15. Carcasa del reloj del velocímetro	14024-1986		

## 7.2. PARTE TRASERA

### 7.2.1. Piezas exteriores

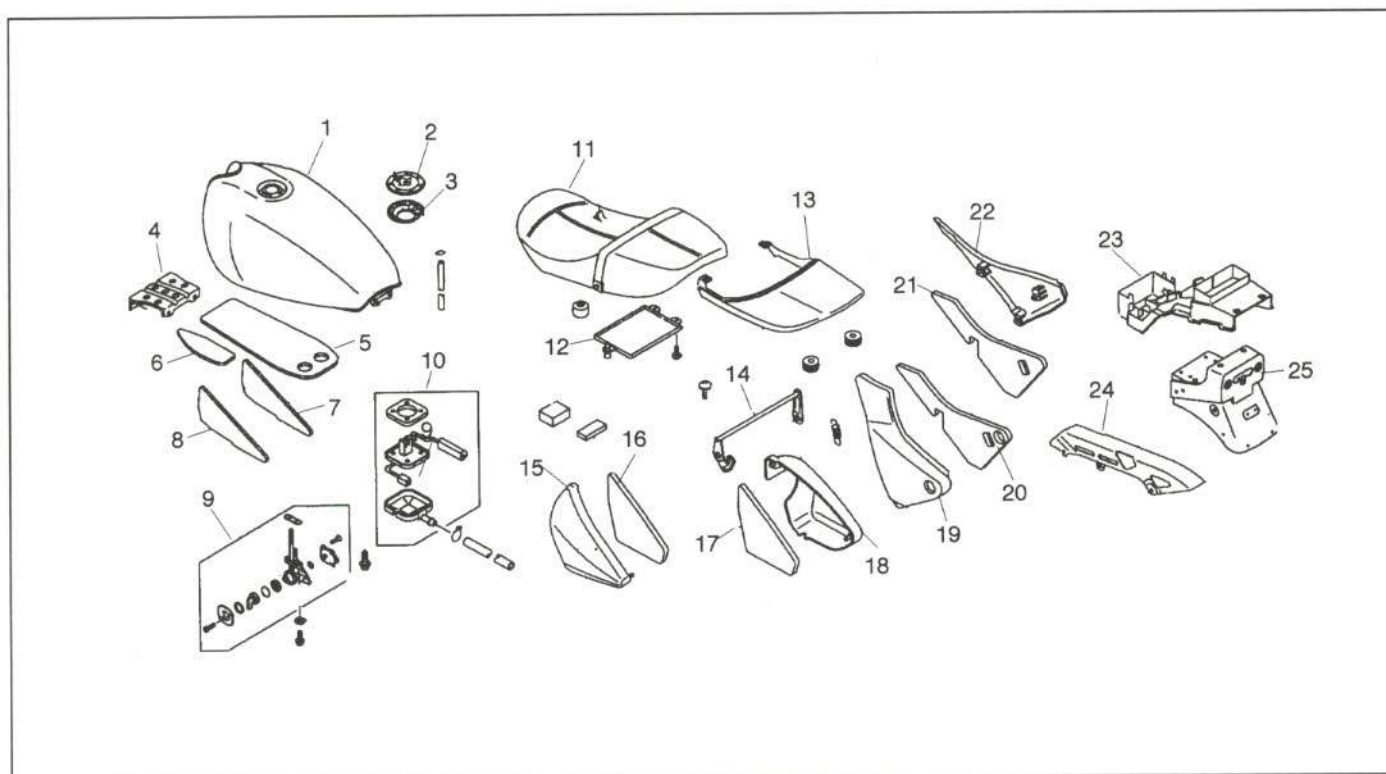


Figura 9.- Despiece de las piezas exteriores de la parte trasera

<u>Piezas</u>	<u>Referencia</u>	<u>Piezas</u>	<u>Referencia</u>
1. Depósito de combustible	51001-1404-VG	14. Gancho de cierre del asiento	27012-1455
2. Tapón del depósito de combustible	51049-1091	15. Embellecedor izquierdo de la caja del filtro de aire	36001-1420-FR
3. Boca de llenado	14025-1913	16. Insonorizante izquierdo	39156-1352
4. Soporte del depósito de combustible	11046-1789	17. Insonorizante derecho	39156-1351
5. Almohadilla	39156-1507	18. Embellecedor derecho de la caja del filtro de aire	36001-1421-FR
6. Almohadilla	39156-1510	19. Tapa lateral izquierda	36001-1422-VG
7. Almohadilla insonorizante del lado derecho	39156-1509	20. Insonorizante izquierdo	39156-1358
8. Almohadilla insonorizante del lado izquierdo	39156-1508	21. Insonorizante derecho	39156-1422-VG
9. Grifo de combustible	51023-1166	22. Tapa lateral derecha	36001-1423-VG
10. Nivel del combustible	52005-1099	23. Guardabarros trasero	35023-1380
11. Asiento	53001-1716-MA	24. Cubrecadenas	36014-1161
12. Caja del manual de usuario	32099-011	25. Portamatrículas	35023-1289
13. Colín trasero	14024-1827-VG		

### 7.2.2. Eje trasero

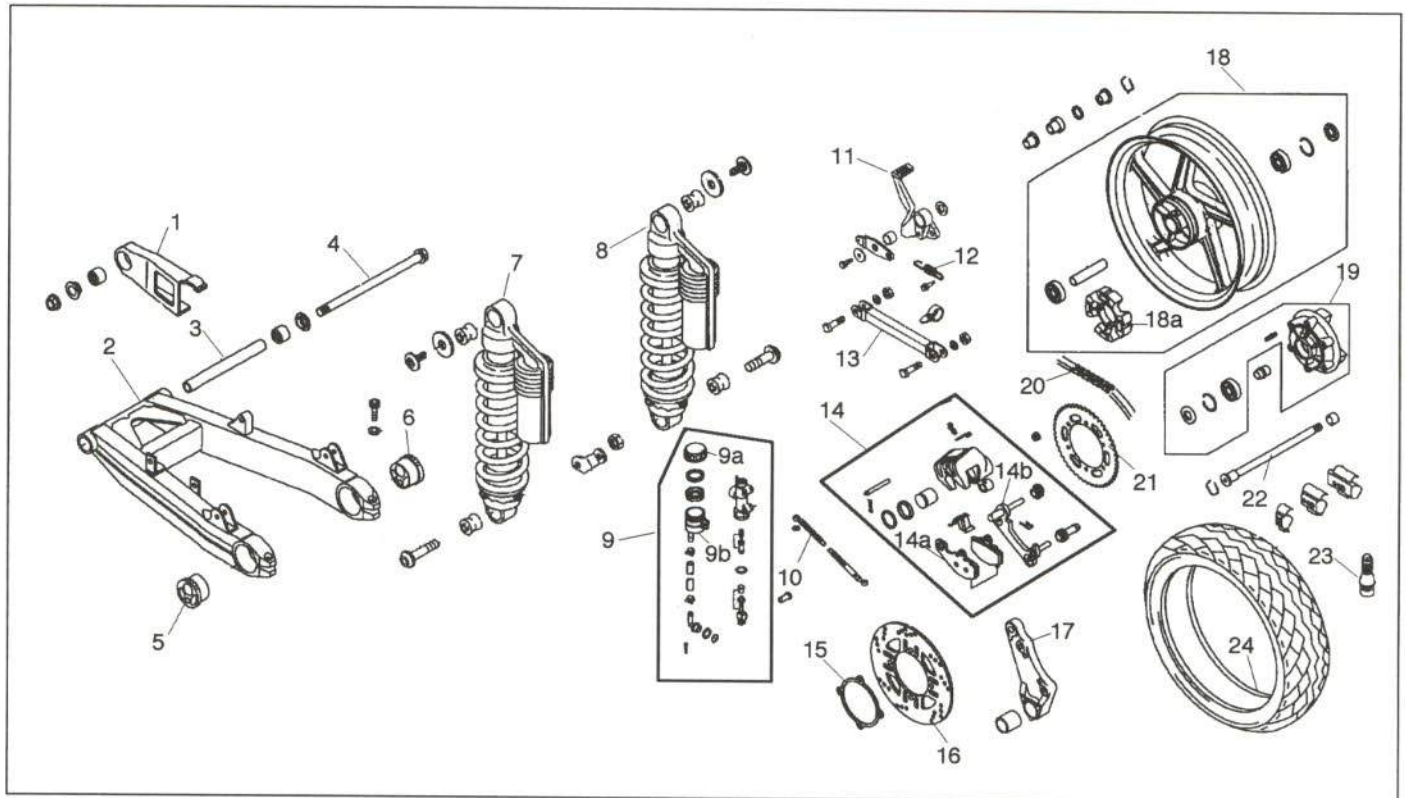


Figura 10.- Despiece del eje trasero

<u>Piezas</u>	<u>Referencia</u>	<u>Piezas</u>	<u>Referencia</u>
1. Goma de apoyo de la cadena	55020-1353	13. Tirante	43007-1169-CE
2. Basculante	33001-1437-CE	14. Pinza de freno trasero	43041-1517-FE
3. Guía del eje de basculante	42036-1220	14.a. Pastillas de freno trasero	43082-1148
4. Eje de basculante	33032-1146	14.b. Soporte de las pastillas del freno trasero	43044-1110
5. Tensor izquierdo del eje de rueda trasera	42036-1147	15. Junta del disco de freno trasero	11060-1357
6. Tensor derecho del eje de rueda trasera	42036-1148	16. Disco de freno trasero	41080-1255-FB
7. Amortiguador trasero izquierdo	45014-1492-FS	17. Soporte de la pinza del freno trasero	43034-1127-F2
8. Amortiguador trasero derecho	45014-1493-FS	18. Conjunto llanta de rueda trasera	41073-1536-JD
9. Bomba de freno trasero	43015-1510	18.a. Buje	92075-1687
9.a. Tapón del depósito de reserva del líquido de freno trasero	43026-1051	19. Soporte de la corona de la cadena	42033-1114
9.b. Depósito de reserva del líquido de freno trasero	43078-1082	20. Cadena de transmisión	92057-1258
10. Tubería de líquido de freno trasero	43059-1773	21. Corona de la cadena	42041-1372
11. Pedal de freno trasero	43001-1276	22. Eje de rueda trasera	41068-1292
12. Muelle del pedal de freno trasero	92081-1296	23. Válvula de rueda trasera	16126-1140
		24. Cubierta de rueda trasera	41002-1835

### 7.3. INSTALACIÓN ELÉCTRICA

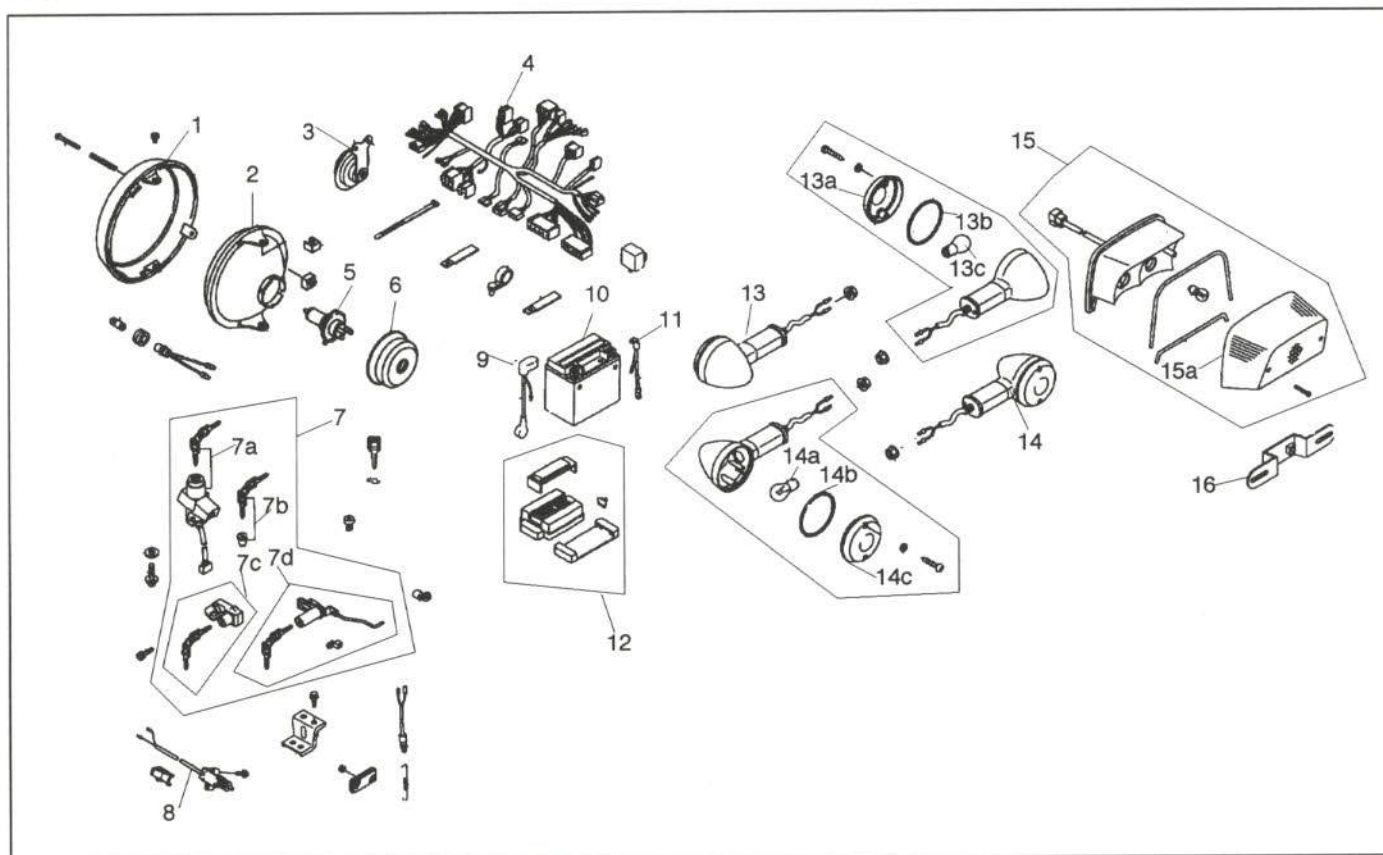
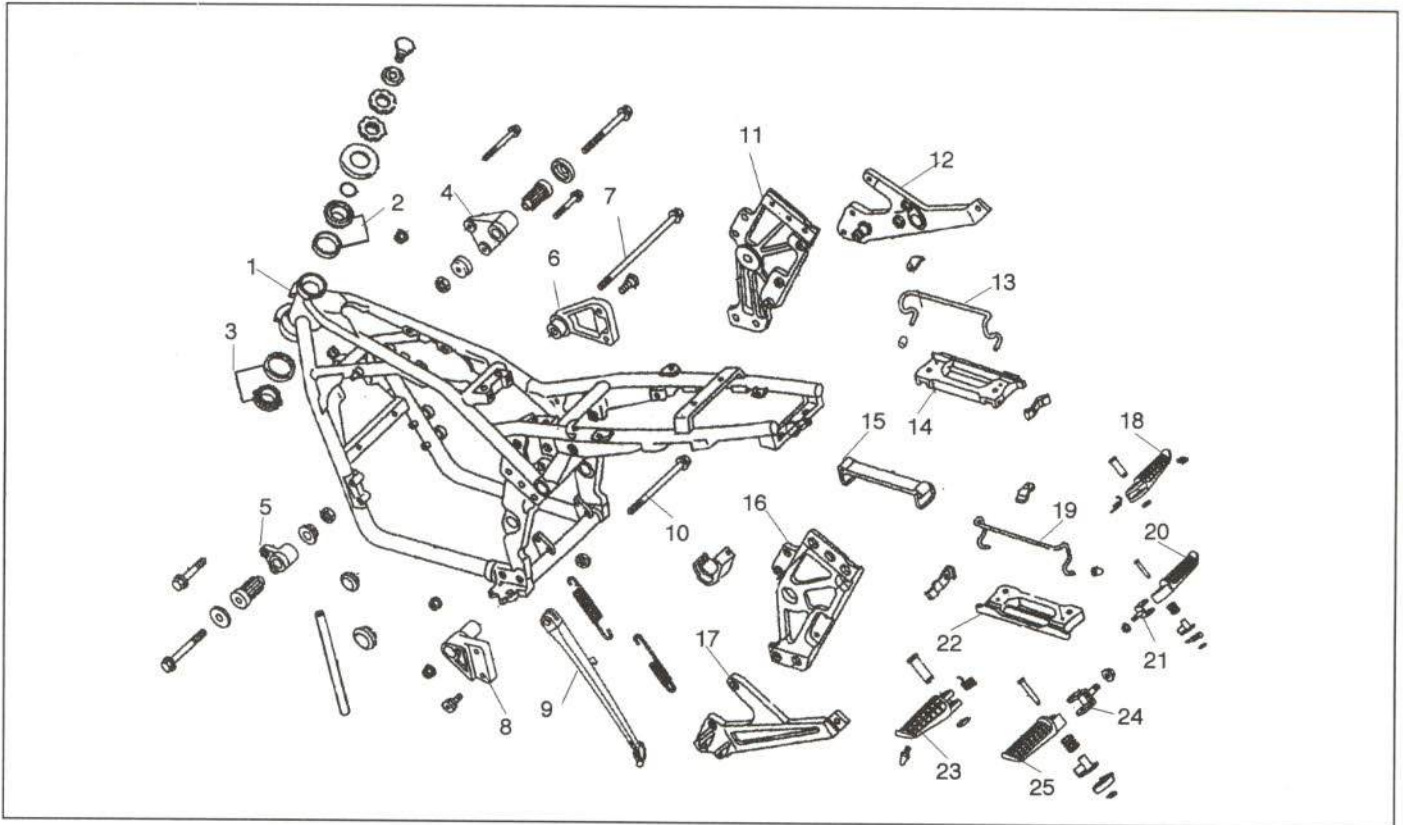


Figura 11.- Despiece de la instalación eléctrica

<u>Piezas</u>	<u>Referencia</u>	<u>Piezas</u>	<u>Referencia</u>
1. Cerquillo de faro delantero	23006-1020	11. Cable negativo	26011-1189
2. Faro delantero	23007-1250	12. Caja de fusibles	26021-1094
3. Claxon	27003-1348	13. Intermitente delantero izquierdo y derecho	23037-1279
4. Instalación eléctrica	26030-1339	13.a. Tulipa de intermitente delantero	23048-1066
5. Bombilla H4	92069-1002	13.b. Junta de estanqueidad	11009-1413
6. Capuchón de la bombilla	49016-1046	13.c. Bombilla de intermitente delantero	92069
7. Juego de cerraduras	27004-5463	14. Intermitente trasero izquierdo y derecho	23037-1280
7.a. Cerradura de arranque y antirrobo	27005-5104	14.a. Bombilla 12V 21W	92069
7.b. Bombín del tapón del depósito de combustible	21007-5037	14.b. Junta de estanqueidad	11009-1413
7.c. Cerradura del gancho guardacascos	27016-5212	14.c. Tulipa de intermitente trasero	23048-1065
7.d. Cerradura del asiento	27016-5213	15. Piloto trasero	23025-1216
8. Interruptor del caballete lateral	27010-1226	15a. Tulipa de piloto trasero	23026-1122
9. Cable positivo	26011-1188	16. Soporte de matrícula	11047-1230
10. Batería	26012-1281		

**7.4. CHASIS**



**Figura 12.- Despiece del chasis**

<u>Piezas</u>	<u>Referencia</u>	<u>Piezas</u>	<u>Referencia</u>
1. Chasis	32160-1305-EZ	14. Soporte del gancho portaobjetos	32109-1108
2. Pistas de dirección superiores	92116-1056	15. Banda de sujeción de la batería	92072-1302
3. Pistas de dirección inferiores	92116-1009	16. Refuerzo de chasis izquierdo	35011-1500-EZ
4. Soporte delantero derecho de motor	32029-1680-EZ	17. Soporte de estribas izquierdo	35011-1502-EZ
5. Soporte delantero izquierdo de motor	32029-1679-EZ	18. Estribera de conductor derecha	34028-1335
6. Soporte trasero derecho de motor	32029-1677-EZ	19. Gancho portaobjetos izquierdo	27012-1398
7. Eje de motor trasero superior	92150-1742	20. Estribera de pasajero derecha	34028-1192
8. Soporte trasero izquierdo de motor	32029-1679-EZ	21. Soporte de estribera de pasajero derecha	34003-1334
9. Pata de cabra o caballete lateral	34024-1265-EZ	22. Soporte del gancho portaobjetos izquierdo	32109-1108
10. Eje de motor trasero inferior	92150-1741	23. Estribera de conductor izquierda	34028-1334
11. Refuerzo de chasis derecho	35011-1501-EZ	24. Soporte de estribera de pasajero izquierda	34003-1334
12. Soporte de estribas derechas	35011-1503-EZ	25. Estribera de pasajero izquierda	34028-1191
13. Gancho portaobjetos derecho	27012-1398		

## 7.5. MOTOR

### 7.5.1. Cárter, cilindro y distribución

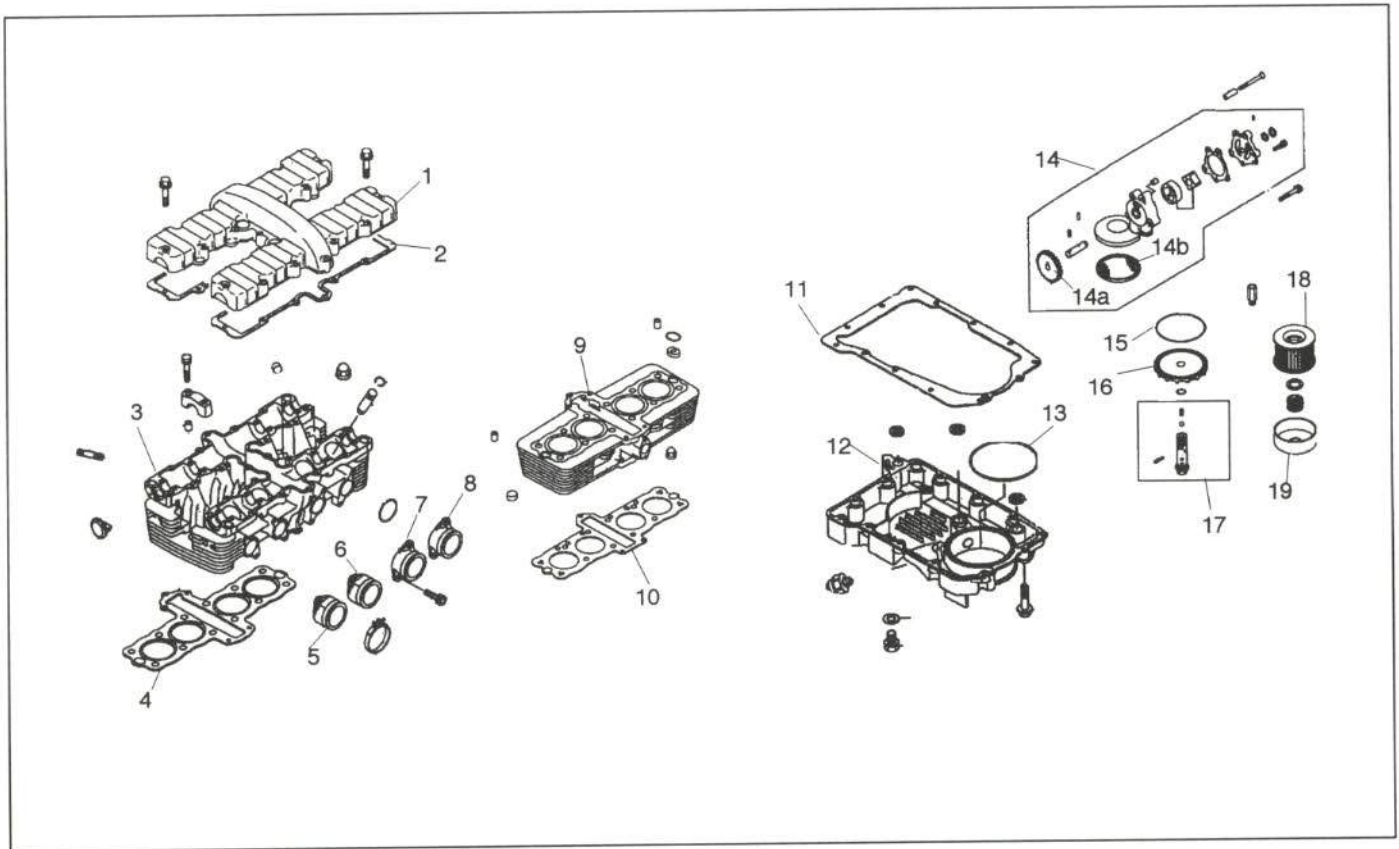


Figura 13.- Despiece del cárter, cilindro y distribución.

<u>Piezas</u>	<u>Referencia</u>	<u>Piezas</u>	<u>Referencia</u>
1. Tapa de culata	14090-1371	13. Junta	671B2590
2. Junta de la tapa de la culata	11060-1329	14. Bomba de aceite	16082-1139
3. Culata	11008-1286	14.a. Piñón de engranaje de la bomba	16085-1284
4. Junta de culata	11004-1212	14.b. Filtro de la bomba de aceite	16111-004
5. Tubo de admisión del carburador 1	16065-1234	15. Junta de la tapa superior del filtro de aceite	671B2590
6. Tubo de admisión del carburador 2	16065-1235	16. Tapa superior del filtro de aceite	14025-1422
7. Tubo de admisión del carburador 3	16065-1235	17. Tornillo de ajuste o cierre	16126-1108
8. Tubo de admisión del carburador 4	16065-1236	18. Filtro de aceite	16099-003
9. Cilindro	11005-1728	19. Tapa del filtro de aceite	13169-1110
10. Junta del cilindro	11060-1057		
11. Junta del cárter	11060-1057		
12. Cárter	49034-1084		

### 7.5.2. Pistón, cigüeñal y distribución

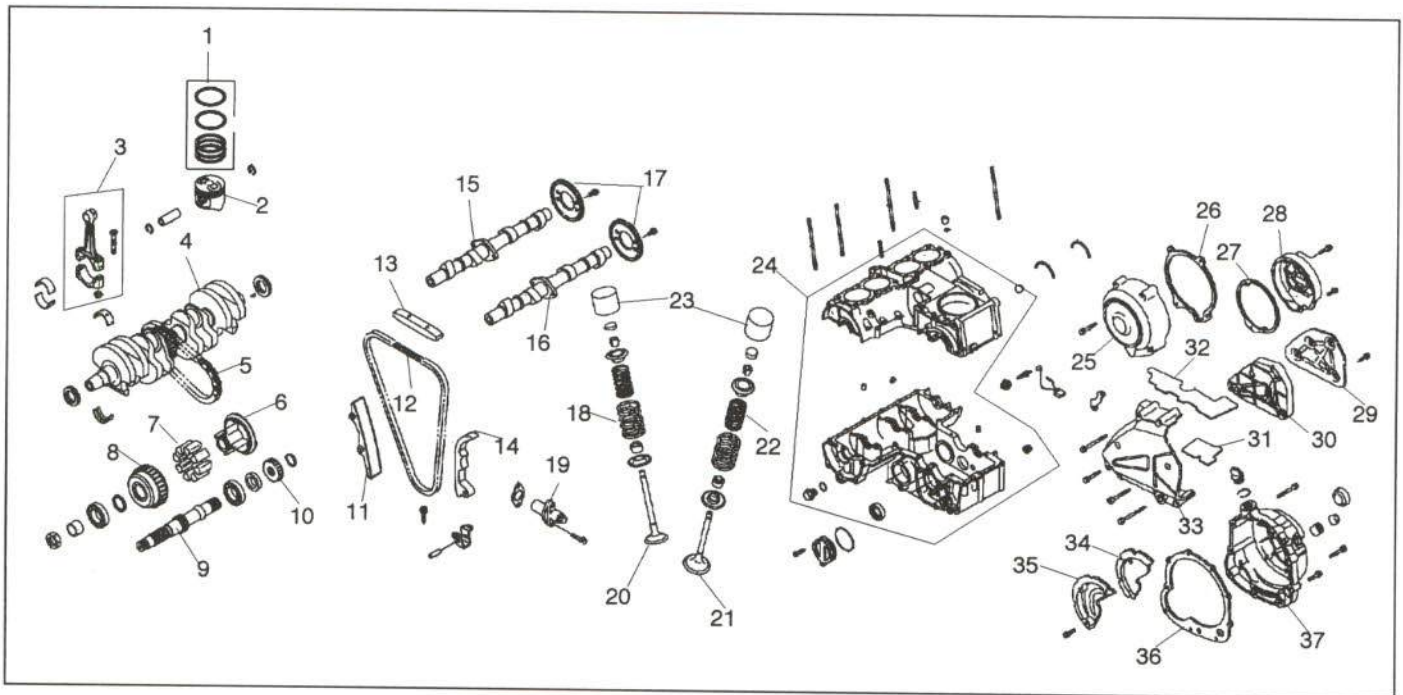


Figura 14.- Despiece del pistón, cigüeñal y distribución

<u>Piezas</u>	<u>Referencia</u>	<u>Piezas</u>	<u>Referencia</u>
1. Segmentos del pistón	13008-1009	21. Válvula de admisión (4)	12004-1016
2. Pistón (4)	13001-1121	22. Muelle interior de válvulas (8)	49078-1002
3. Biela	13251-1004-EE	23. Tapa de válvulas (8)	12032-1001
4. Cigüeñal	13031-1014	24. Semicárteres	14001-5270
5. Cadena	92057-1011	25. Tapa del generador	14031-1313
6. Acoplamiento interno del secundario	42034-1004	26. Junta de la tapa del generador	11060-1055
7. Rodillos	92075-1070	27. Junta de la tapa del motor de arranque	11060-1053
8. Acoplamiento externo del secundario	42034-1004	28. Tapa del motor de arranque	14090-1366
9. Árbol secundario	13127-1007	29. Antivibraciones de la tapa del piñón de la cadena	13270-1426
10. Piñón del árbol secundario	13097-1348	30. Antisonorizante de la tapa del piñón de la cadena	92160-1428
11. Guía delantera derecha de la cadena de distribución	12053-1022	31. Antisonorizante inferior de la tapa del piñón de la cadena	92160-1428
12. Cadena de distribución	92057-1290	32. Antisonorizante superior de la tapa del piñón de la cadena	92160-1427
13. Guía superior de la cadena de distribución	12053-1018	33. Tapa del piñón de la cadena	14026-1220
14. Guía delantera izquierda de la cadena de distribución	12053-1113	34. Antisonorizante de la tapa de embrague	92160-1149
15. Árbol de levas de admisión	12044-1034	35. Antisonorizante de la tapa de embrague	13183-1476
16. Árbol de levas de escape	12044-1034	36. Junta de la tapa de embrague	11060-1054
17. Piñón de los árboles de levas	12046-1019	37. Tapa de embrague	14032-1365
18. Muelle exterior de las válvulas (8)	49078-1002		
19. Tensor de la cadena de distribución	12048-1111		
20. Válvula de escape (4)	12005-1013		



### 7.5.3. Encendido

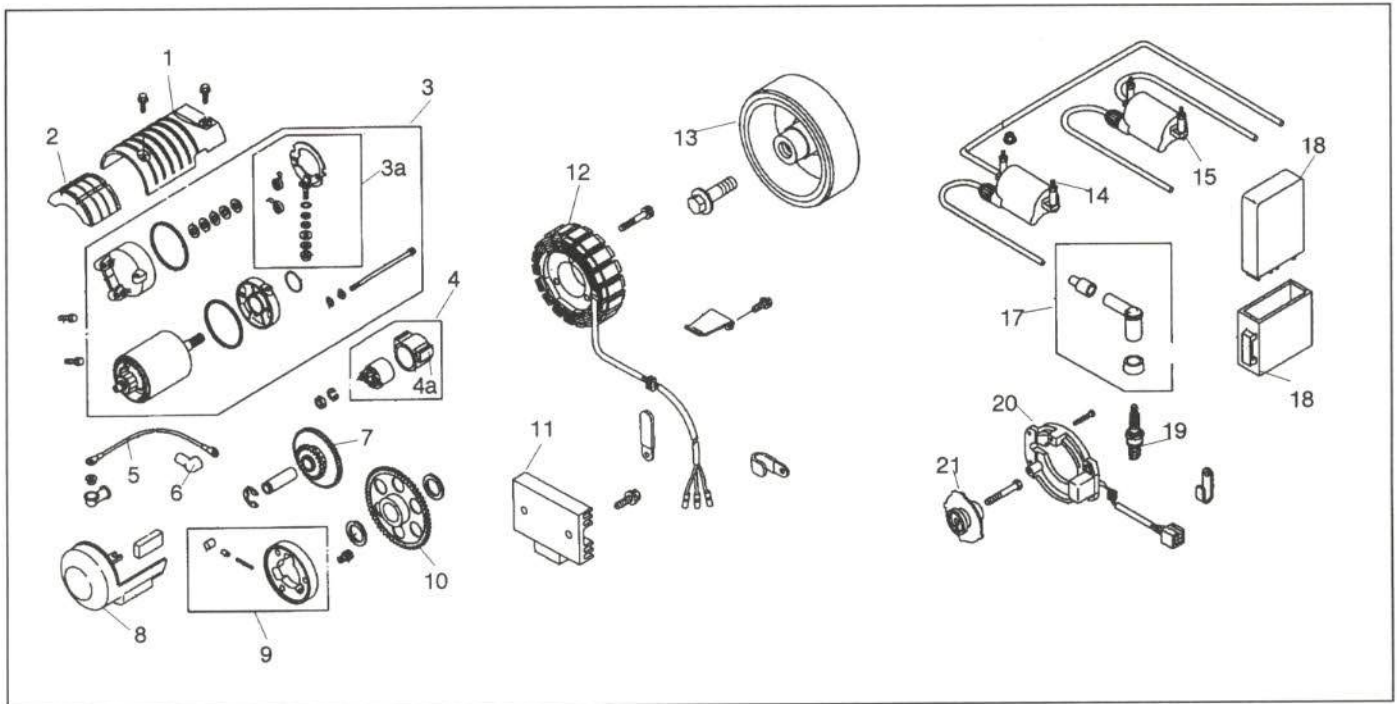
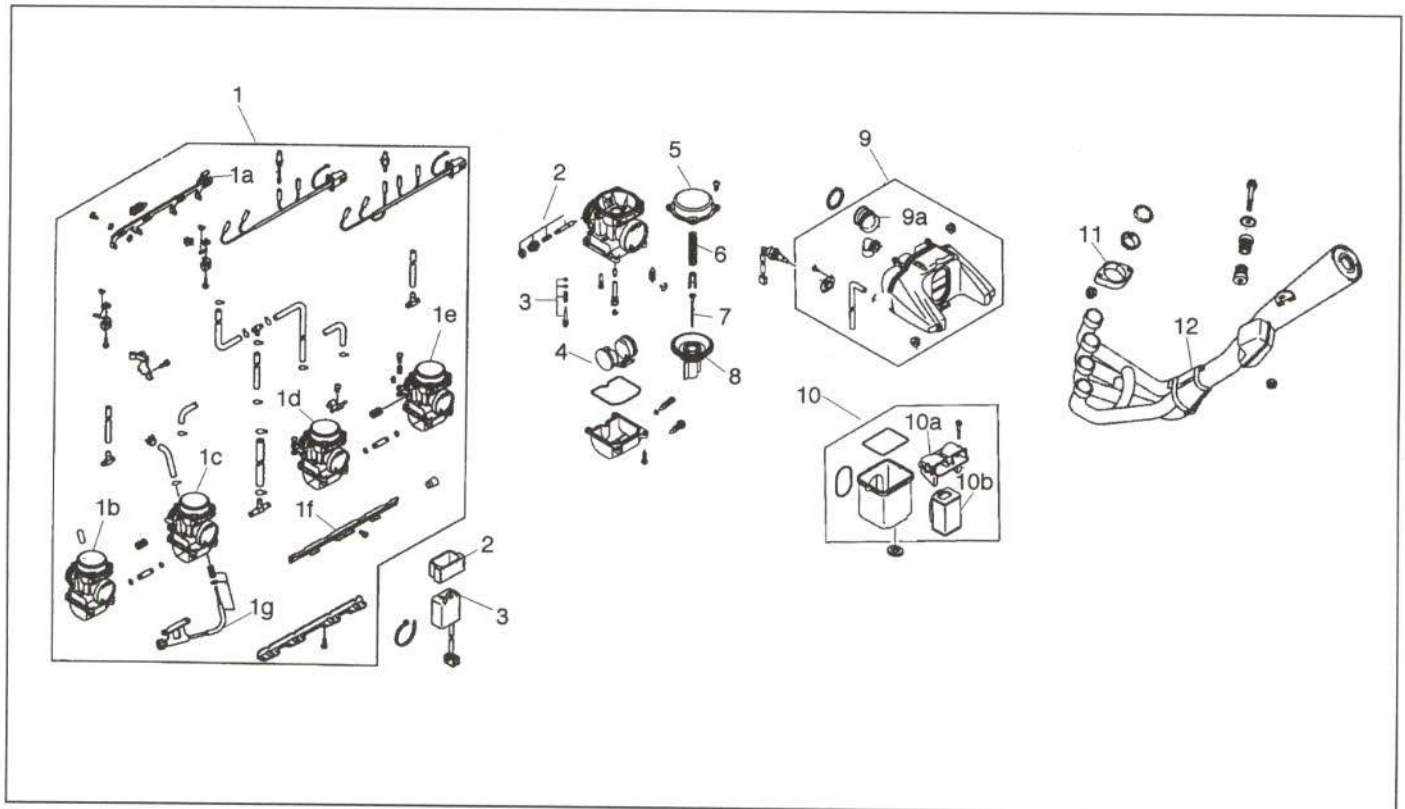


Figura 15.- Despiece del arranque y encendido

<u>Piezas</u>	<u>Referencia</u>	<u>Piezas</u>	<u>Referencia</u>
1. Tapa superior del motor de arranque	14090-1367	12. Stator	21003-1256
2. Insonorizante de la tapa del motor de arranque	92160-1421	13. Rotor	21050-1159
3. Motor de arranque	21163-1150	14. Bobina de encendido 1 y 4	21121-1177
3.a. Conjunto muelles-escobillas	21039-1062	15. Bobina de encendido 2 y 3	21121-1178
4. Conjunto solenoide	27010-1209	16. Encendido (pastilla)	21119-1313
4.a. Tapa del solenoide	21064-002	17. Pipa de la bujía	21160-1085
5. Cable positivo	26001-1135	18. Carcasa del encendido	92160-1181
6. Capuchón del cable	11012-1354	19. Bujía	92070-1189
7. Piñón de arranque	59051-1011	20. Rectificador (puente de diodos)	59026-1108
8. Tapa izquierda del motor de arranque	14090-1368	21. Generador de impulsos	21007-1193
9. Tapa del motor de arranque	13193-1002		
10. Piñón de arrastre	16085-1030		
11. Regulador	21066-008		

**7.5.4. Admisión y escape**



**Figura 16.-** Despiece de admisión y escape

<u>Piezas</u>	<u>Referencia</u>	<u>Piezas</u>	<u>Referencia</u>
1. Conjunto de carburadores	15003-1177	7. Aguja del carburador	16009-1867
1.a. Guía del estérter	13168-1280	8. Diafragma	16126-1159
1.b. Carburador exterior izquierdo	15011-1065	9. Caja del filtro de aire	11010-1385
1.c. Carburador interior izquierdo	15011-1065	9.a. Toma de aire del carburador	14073-1211
1.d. Carburador interior derecho	15011-1066	10. Filtro de aire	11010-1385
1.e. Carburador exterior derecho	15011-1068	10.a. Tapa del filtro de aire	11012-1709
1.f. Guía de apertura de los carburadores	13169-1963	10.b. Cartucho del filtro de aire	11013-1157
1.g. Extrangulador	16021-1179	11. Brida de unión del escape	18069-1025
2. Surtidor de baja	16016-1090	12. Escape	18001-1919
3. Tornillo de mezcla	16014-1081		
4. Flotadores	16031-1077		
5. Tapa del carburador	16005-1056		
6. Muelle	92081-1912		

## 8. MÉTODOS DE TRABAJO

### 8.1. PIEZAS EXTERIORES

#### 8.1.1. Asiento de conductor

##### - Unión de la pieza

En la figura 17 se muestra su unión.



Figura 17.- Asiento del conductor

##### - Operaciones previas para su sustitución

Su sustitución no precisa ningún desmontaje previo.

#### 8.1.2. Colín trasero

##### - Unión de la pieza

La figura 18 representa su anclaje.



Figura 18.- Unión del colín trasero

##### - Operaciones previas para su sustitución

Para su sustitución no es necesario desmontar previamente el asiento.

### 8.1.3. Piloto trasero

*- Unión de la pieza*

Su unión se representa en la figura 19.

*- Operaciones previas para su sustitución*

Para su sustitución es preciso desmontar anteriormente el asiento.

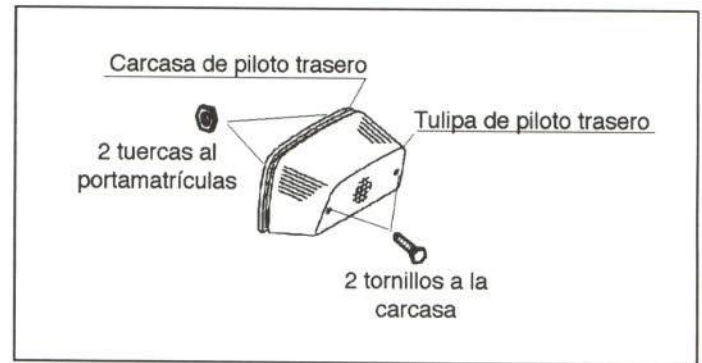


Figura 19.- Unión del piloto trasero

### 8.1.4. Intermitente trasero

*- Unión de la pieza*

En la figura 20 se indica su unión.

*- Operaciones previas para su sustitución*

La sustitución de este elemento no precisa ningún desmontaje previo.



Figura 20.- Unión del intermitente trasero

### 8.1.5. Portamatrículas

*- Unión de la pieza*

En la figura 21 se indica su unión con el resto de las piezas.

*- Operaciones previas para su sustitución*

- Asiento
- Colín trasero
- Piloto trasero
- Intermitentes traseros
- Catadióptrico
- Soporte de matrícula



Figura 21.- Unión del portamatrículas

### 8.1.6. Tapa lateral

#### - Unión de la pieza

Su unión se representa en la figura 22.

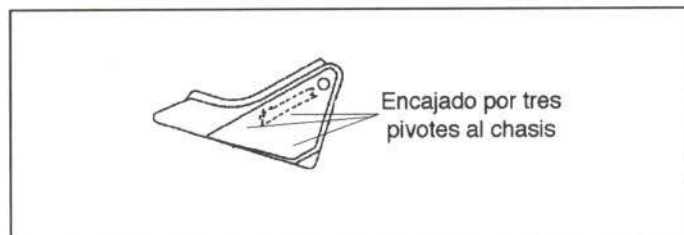


Figura 22.- Unión de la tapa lateral

#### - Operaciones previas para su sustitución

Su sustitución requiere el desmontaje previo del asiento.

### 8.1.7. Cubrecadenas

#### - Unión de la pieza

Su anclaje se representa en la figura 23.



Figura 23.- Unión del piloto trasero

#### - Operaciones previas para su sustitución

La sustitución de esta pieza no precisa ningún desmontaje previo.

### 8.1.8. Amortiguador trasero

#### - Unión de la pieza

Su unión se representa en la figura 24.

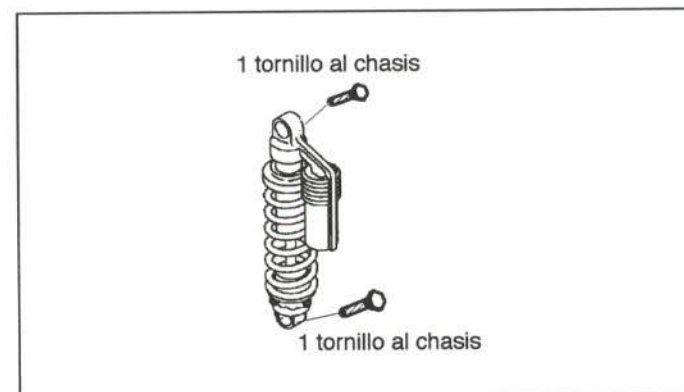


Figura 24.- Unión del amortiguador trasero

#### - Operaciones previas para su sustitución

Su sustitución no precisa ningún desmontaje previo.

### 8.1.9. Estribera de pasajero

#### - Unión de la pieza

Su unión se representa en la figura 25.



Figura 25.- Unión de la estribera de pasajero

#### - Operaciones previas para su sustitución

Para su sustitución no es necesario desmontar ningún elemento previamente.

### 8.1.10. Estribera de conductor

#### - Unión de la pieza

Su unión se representa en la figura 26.



Figura 26.- Unión de la estribera de conductor

#### - Operaciones previas para su sustitución

Su sustitución no precisa ningún desmontaje previo.

### 8.1.11. Soporte de estriberas izquierdas

#### - Unión de la pieza

Su unión se representa en la figura 27.

#### - Operaciones previas para su sustitución

- Estribera de pasajero
- Estribera de conductor
- Palanca de cambio

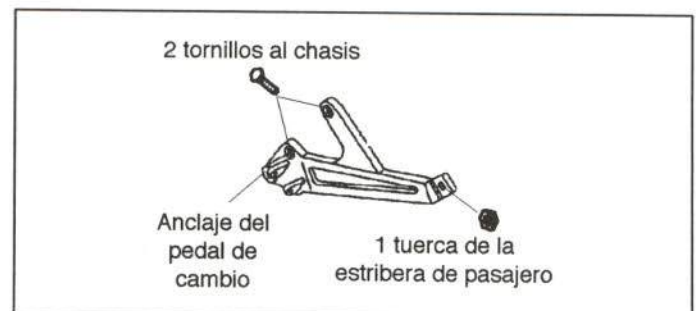


Figura 27.- Unión de la estribera de pasajero

### 8.1.12. Depósito de combustible

#### - Unión de la pieza

Su unión se representa en la figura 28.

#### - Operaciones previas para su sustitución

- Asiento
- Tapón del depósito de combustible
- Llave de gasolina
- Flotador de reserva de gasolina

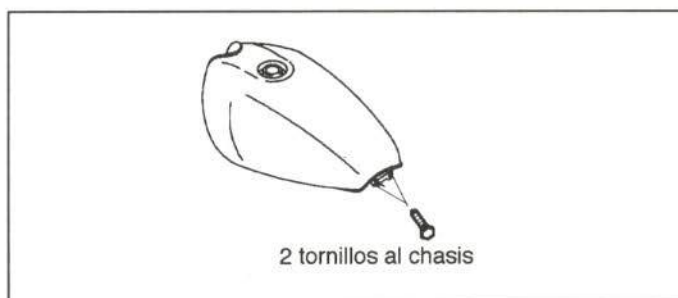


Figura 28.- Unión del depósito de combustible

### 8.1.13. Escape

#### - Unión de la pieza

Su unión se representa en la figura 29.

#### - Operaciones previas para su sustitución

No es necesario efectuar ningún desmontaje previo.

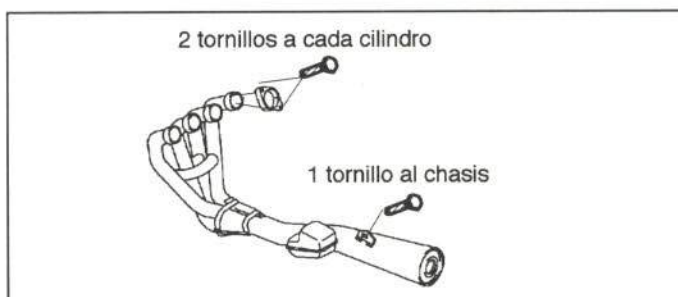


Figura 29.- Unión del escape

### 8.1.14. Guardabarros trasero

#### - Unión de la pieza

Su unión se representa en la figura 30.

#### - Operaciones previas para su sustitución

- Asiento
- Tapas laterales
- Colín trasero
- Portamatrículas con piloto trasero e intermitentes
- Batería
- Instalación trasera
- Depósito del líquido de freno trasero
- Anclaje superior de los amortiguadores traseros
- Elevar motocicleta

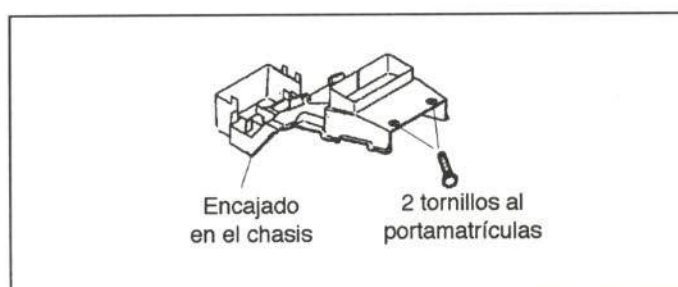


Figura 30.- Unión del guardabarros trasero

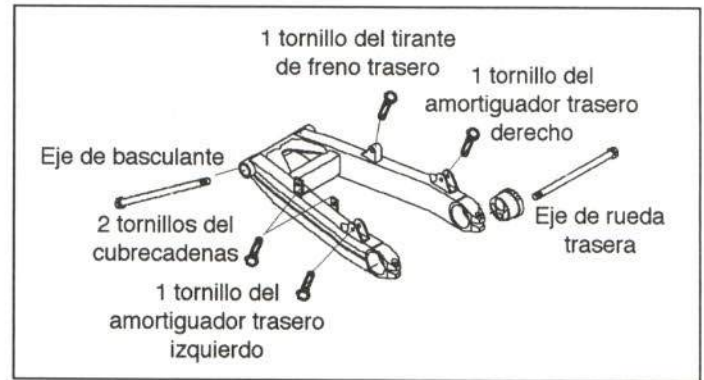
### 8.1.15. Basculante

*- Unión de la pieza*

Su unión se representa en la figura 31.

*- Operaciones previas para su sustitución*

- Cubrecadenas
- Amortiguadores traseros
- Rueda trasera
- Tirante de la pinza de freno trasero
- Aflojar sujeción trasera superior del conjunto motor



**Figura 31.-** Unión del basculante

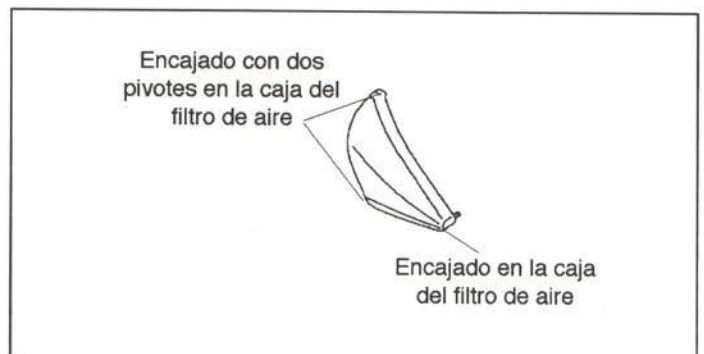
### 8.1.16. Embellecedor de la caja del filtro de aire

*- Unión de la pieza*

Su unión se representa en la figura 32.

*- Operaciones previas para su sustitución*

Su sustitución no precisa ningún desmontaje previo.



**Figura 32.-** Unión del embellecedor de la caja del filtro de aire



### 8.1.17. Caja del filtro de aire

#### - Unión de la pieza

Su unión se representa en la figura 33.



Figura 33.- Unión de la caja del filtro de aire

#### - Operaciones previas para su sustitución

- Asiento
- Depósito de combustible
- Tapas laterales
- Embellecedores de la caja del filtro de aire
- Soporte de asiento
- Tapa del filtro de aire
- Filtro de aire
- Toma de admisión de los carburadores
- Carburadores

### 8.1.18. Espejo retrovisor

#### - Unión de la pieza

Su unión se representa en la figura 34.



Figura 34.- Unión del espejo retrovisor

#### - Operaciones previas para su sustitución

Su sustitución no requiere ningún desmontaje previo.

### 8.1.19. Manillar

#### - Unión de la pieza

Su unión se representa en la figura 35.

#### - Operaciones previas para su sustitución

- Soporte de espejo izquierdo con espejo y maneta de embrague
- Conmutador izquierdo
- Contrapeso izquierdo
- Puño izquierdo
- Conjunto maneta de freno delantero con espejo
- Conmutador derecho
- Contrapeso derecho
- Puño de acelerador



Figura 35.- Unión del manillar

### 8.1.20. Conjunto faro delantero

#### - Unión de la pieza

Su anclaje se representa en la figura 36.

#### - Operaciones previas para su sustitución

Su sustitución no requiere el desmontaje previo de ninguna pieza que no forme parte del conjunto.

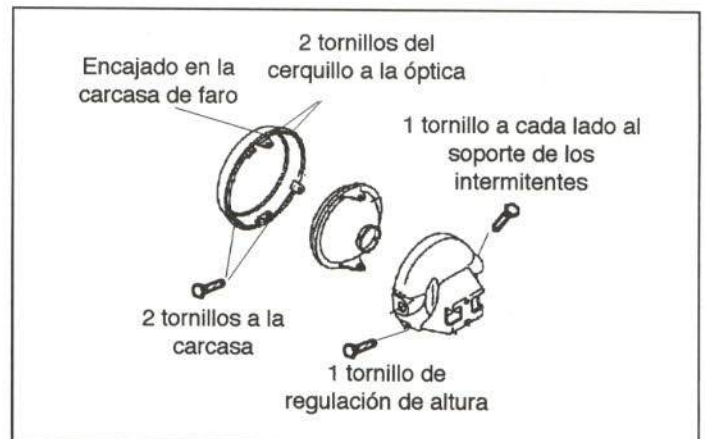


Figura 36.- Unión del conjunto faro delantero

### 8.1.21. Guardabarros delantero

#### - Unión de la pieza

Su unión se representa en la figura 37.

#### - Operaciones previas para su sustitución

Su sustitución no requiere ningún desmontaje previo.



Figura 37.- Unión del guardabarros delantero

### 8.1.22. Cuadro de relojes

#### - Unión de la pieza

Su unión se representa en la figura 38.

#### - Operaciones previas para su sustitución

- Faro delantero
- Clemas de instalación de relojes
- Cable cuentakilómetros



Figura 38.- Unión del cuadro de relojes

### 8.1.23. Intermitente delantero

#### - Unión de la pieza

Su unión se representa en la figura 39.

#### - Operaciones previas para su sustitución

Para su sustitución es preciso desmontar previamente el faro delantero para poder desconectar la clema de instalación del intermitente.

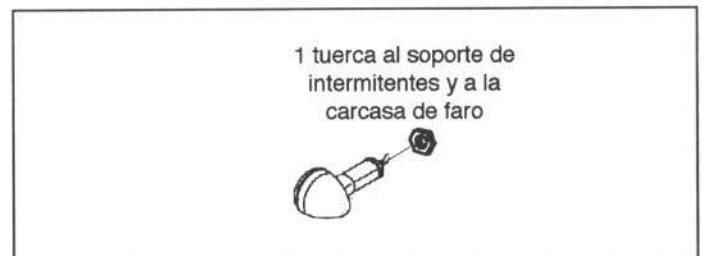


Figura 39.- Unión del intermitente delantero

### 8.1.24. Tija superior

#### - Unión de la pieza

Su unión se representa en la figura 40.

#### - Operaciones previas para su sustitución

- Faro delantero
- Conjunto de relojes
- Manillar con instrumentos
- Antirrobo



Figura 40.- Unión de la tija superior

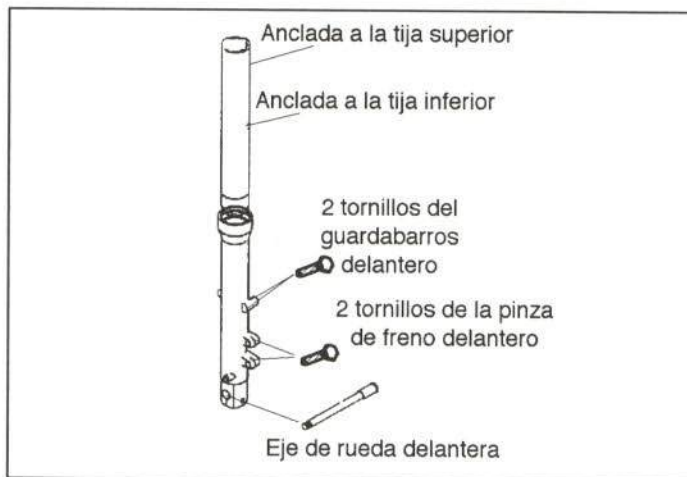
### 8.1.25. Barra de suspensión

*- Unión de la pieza*

Su unión se representa en la figura 41.

*- Operaciones previas para su sustitución*

- Rueda trasera
- Aflojar anclaje de tijas superior e inferior
- Desmontar componentes de la horquilla



**Figura 41.-** Unión de la barra de suspensión

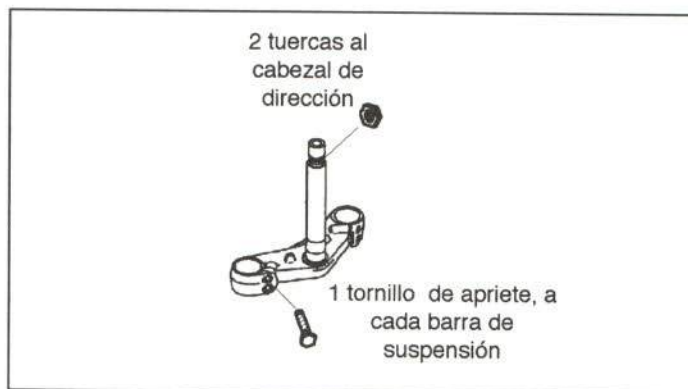
### 8.1.26. Tija inferior

*- Unión de la pieza*

Su unión se representa en la figura 42.

*- Operaciones previas para su sustitución*

- Rueda delantera
- Pinzas de freno delantero
- Guardabarros delantero
- Conmutador izquierdo
- Cable de embrague
- Faro delantero
- Carcasa del faro delantero
- Conmutador derecho
- Cable de acelerador
- Conjunto manillar
- Cuadro de relojes
- Soporte de intermitentes con intermitentes delanteros
- Horquillas delanteras
- Tija superior con antirrobo



**Figura 42.-** Unión de la tija inferior

### 8.1.27. Tija inferior

#### - Unión de la pieza

Su unión se representa en la figura 43.

#### - Operaciones previas para su sustitución

Su sustitución no necesita ningún desmontaje previo.



Figura 43.- Unión del radiador de aceite

## 8.2. CONJUNTO MOTOR

#### - Unión de la pieza

En la figura 44 se muestra su anclaje.

#### - Operaciones previas para su sustitución

- Asiento
- Depósito de combustible
- Tapas laterales
- Embellecedor de la caja del filtro de aire
- Filtro de aire
- Cable del starter
- Cable del acelerador
- Cable del embrague
- Carburador
- Caja del filtro de aire
- Pedal de embrague
- Cable de puesta en marcha
- Tapa del piñón de la cadena
- Piñón de la cadena y cadena
- Escape
- Claxon
- Radiador de aceite

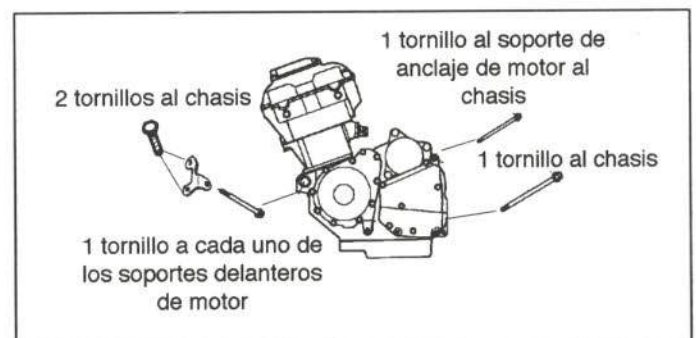


Figura 44.- Unión del conjunto motor

### 8.3. CHASIS

#### - Unión de la pieza

Las piezas que componen una motocicleta van fijadas al chasis; en la figura 45 se muestra la forma de anclaje de los elementos más importantes.

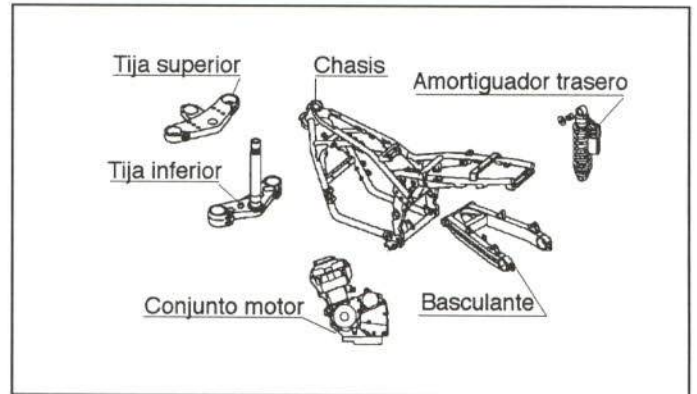
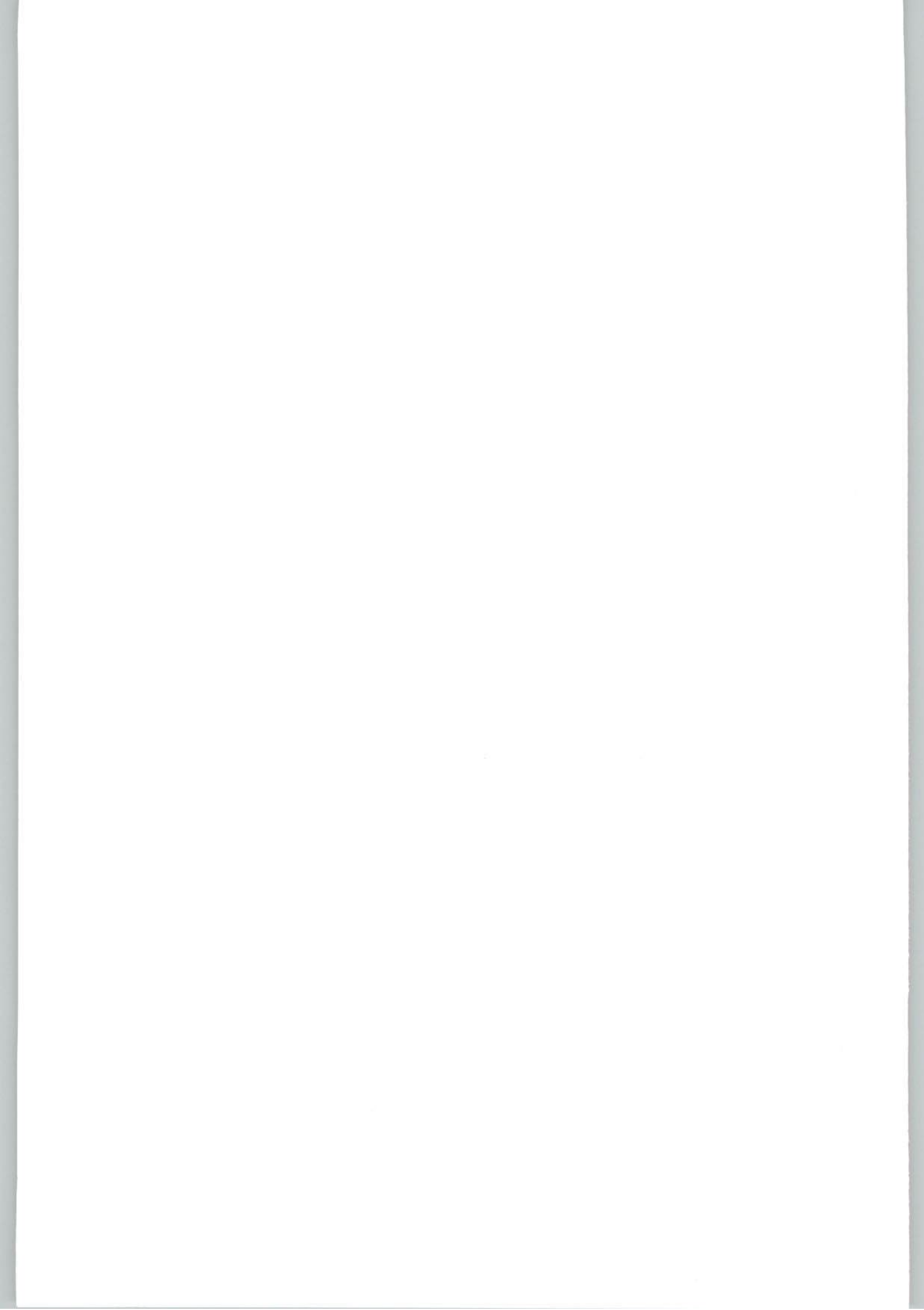


Figura 45.- Unión del chasis

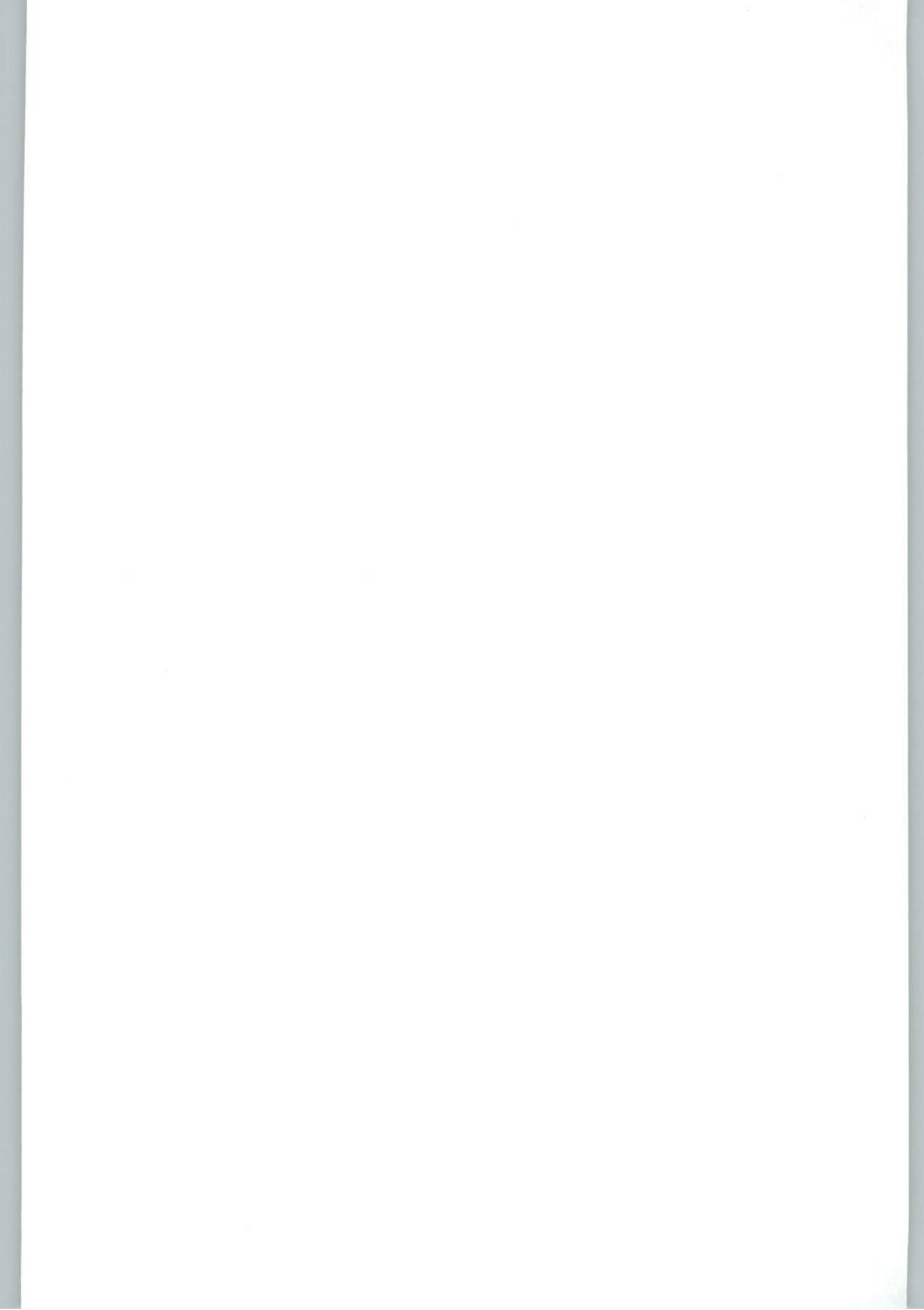
#### - Operaciones previas para su sustitución

- Asiento
- Colín trasero
- Portamatrículas con piloto trasero e intermitentes traseros
- Tapas laterales
- Embellecedores de la caja del filtro de aire
- Depósito de combustible
- Filtro de aire
- Batería
- Instalación trasera
- Guardabarros trasero
- Amortiguadores traseros (parte superior)
- Tapa de embrague
- Faro delantero
- Instalación eléctrica
- Bobinas y pipas de la bujía
- Cable de embrague
- Cable de estárter
- Cable de acelerador
- Carcasa de faro delantero
- Puño de acelerador
- Pinzas de freno delantero
- Manillar con espejos y manetas
- Escape
- Radiador de aceite
- Soporte de intermitentes delanteros con intermitentes delanteros
- Carburador
- Caja del filtro de aire
- Tapa del piñón de la cadena
- Piñón de la cadena
- Cadena
- Claxon
- Conjunto motor
- Pedal de marchas
- Soporte con estriberas izquierdas

- Refuerzo de chasis izquierdo
- Soporte de estribas derechas con estribas y bomba de pedal de freno trasero
- Basculante con rueda trasera y amortiguadores
- Tija superior
- Conjunto rueda delantera con guardabarros superior
- Horquillas delanteras y tija inferior
- Refuerzo de chasis derecho
- Caballete lateral o pata de cabra









**CESVIMAP**  
CENTRO DE EXPERIMENTACION Y SEGURIDAD VIAL MAPFRE

Marzo 1998.