

MANUAL DESCRIPTIVO  
Y DE REPARABILIDAD

## DERBI VAMOS



- DESCRIPCION BASICA
- ANALISIS DE REPARABILIDAD

# CESVIMAP







# MANUAL DESCRIPTIVO Y DE REPARABILIDAD

---

## DERBI VAMOS



- DESCRIPCION BASICA
- ANALISIS DE REPARABILIDAD

---

**CESVIMAP**

© CESVIMAP, 1988  
(Todos los derechos reservados)

Impreso en España  
MIJAN, Artes Gráficas. Avila.  
Depósito Legal: AV. 121-1986

---

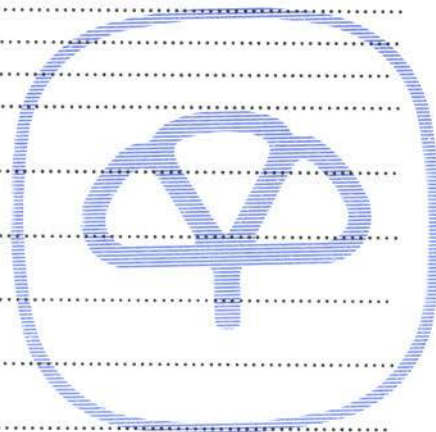
---

# SUMARIO

---

---

	<u>Página</u>
INTRODUCCION .....	5
1. FICHA TECNICA .....	6
1.1 Motor .....	6
1.2 Carburador .....	6
1.3 Encendido .....	6
1.4 Alimentación .....	6
1.5 Embrague .....	6
1.6 Transmisiones .....	6
1.7 Suspensión .....	6
1.8 Frenos .....	6
1.9 Ruedas .....	6
1.10 Dimensiones .....	7
2. IDENTIFICACION .....	8
3. PIEZAS DE PLASTICO .....	9
4. PIEZAS METALICAS .....	10
5. DESPIECE .....	11
5.1 Piezas exteriores .....	11
5.2 Chasis .....	12
5.3 Eje delantero .....	13
5.4 Eje trasero .....	14
5.5 Instalación Eléctrica .....	15
5.6 Motor .....	16
5.7 Instrumentación y manillar .....	18
5.8 Admisión y escape .....	19
6. FICHA DE MEDIDAS .....	20
7. METODOS DE TRABAJO .....	21
7.1 Parte exterior .....	21
7.2 Parte delantera .....	26
7.3 Parte trasera .....	28
7.4 Chasis .....	29







---

## INTRODUCCION

---

*El parque nacional de motocicletas se ha visto notablemente incrementado en los últimos años, aumentando, de forma paralela, la demanda de información sobre estos vehículos, tanto por parte del sector tasador como del reparador. CESVIMAP, consciente de este crecimiento, crea un DEPARTAMENTO DE MOTOCICLETAS, entre cuyas actividades se encuentra la elaboración de MANUALES DESCRIPTIVOS Y DE REPARABILIDAD.*

*Estos manuales ofrecen una amplia información sobre las características*

*técnicas y de identificación de la motocicleta objeto del estudio, elementos que la constituyen y criterios para su reparación.*

*La base técnica para la redacción de los MANUALES es una minuciosa labor de investigación y análisis de los diferentes componentes de la motocicleta, siguiendo para ello métodos de trabajo análogos a los empleados hasta ahora por CESVIMAP en automóviles y contando con los útiles y equipos precisos.*





# 1. FICHA TECNICA

## 1.1. MOTOR

- **Tipo:** Monocilíndrico de 2 tiempos; admisión por láminas directas al cárter.

- **Cilindro:**

Diámetro: 41 mm  
Carrera: 37,4 mm

- **Relación de compresión:** 7,4:1

## 1.2. CARBURADOR

- **Marca:** Mikuni

- **Modelo:** VM 12, SH dotado de estárter automático

## 1.3. ENCENDIDO

Electrónico. Arranque eléctrico.

## 1.4. ALIMENTACION

- **Carburante:** Gasolina. Depósito de 4,5 litros, con 0,95 de reserva.

- **Aceite de lubricación:** sintético, en depósito separado de 1 litro, del que 0,22 es de reserva.

## 1.5. EMBRAGUE

Pastillas secas, automático, centrífugo.

## 1.6. TRANSMISIONES

Realizadas con variador automático de velocidad, poleas expansibles, correa trapezoidal y engranajes de reducción.

## 1.7. SUSPENSION

- **Anterior:** Horquilla telescópica de eje centrado.

- **Posterior:** Motor basculante y monoamortiguador lateral.

## 1.8. FRENOS

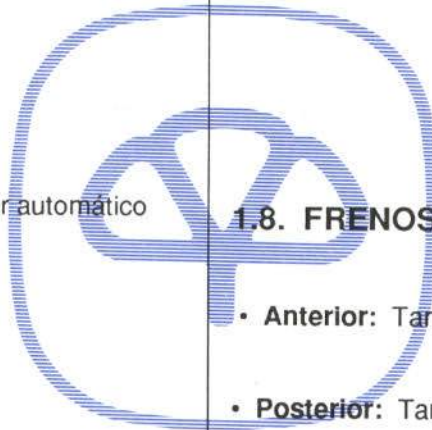
- **Anterior:** Tambor

- **Posterior:** Tambor

## 1.9. RUEDAS

- **Anterior:** "Tubeless" 3,00 x 10"

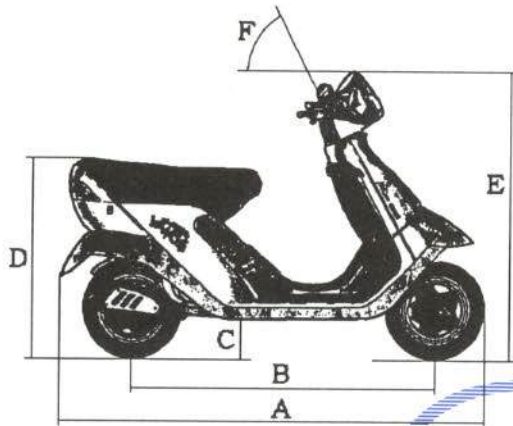
- **Posterior:** "Tubeless" 3,00 x 10"





## 1.10. DIMENSIONES

En la figura 1 se presentan las medidas más significativas de la Derbi Vamos.



A. Longitud máxima .....	1.680 mm
B. Distancia entre ejes .....	1.220 mm
C. Altura mínima al suelo .....	100 mm
D. Altura de sillín .....	750 mm
E. Altura máxima .....	1.120 mm
F. Angulo de avance .....	75°

Figura 1.- Dimensiones



## 2. IDENTIFICACION

En la figura 2 se muestra la situación de la placa del constructor, número de bastidor y número del motor. Estos dos últimos números son especialmente

importantes para el registro de la moto y para la petición de recambios.

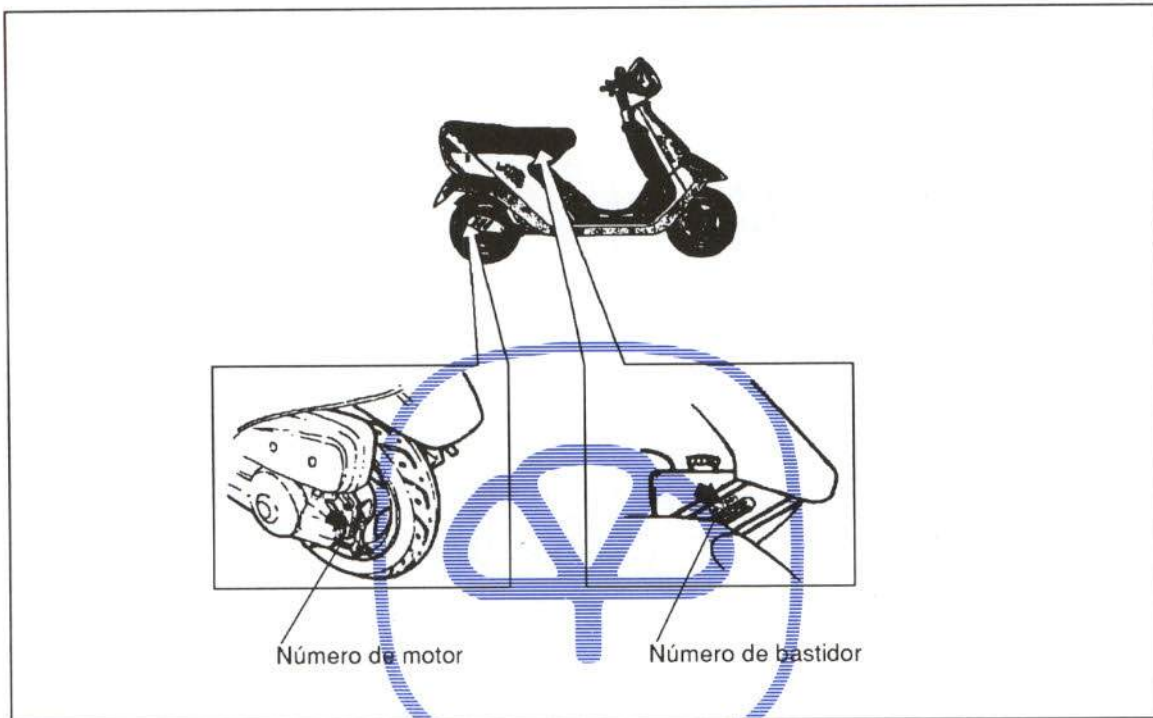
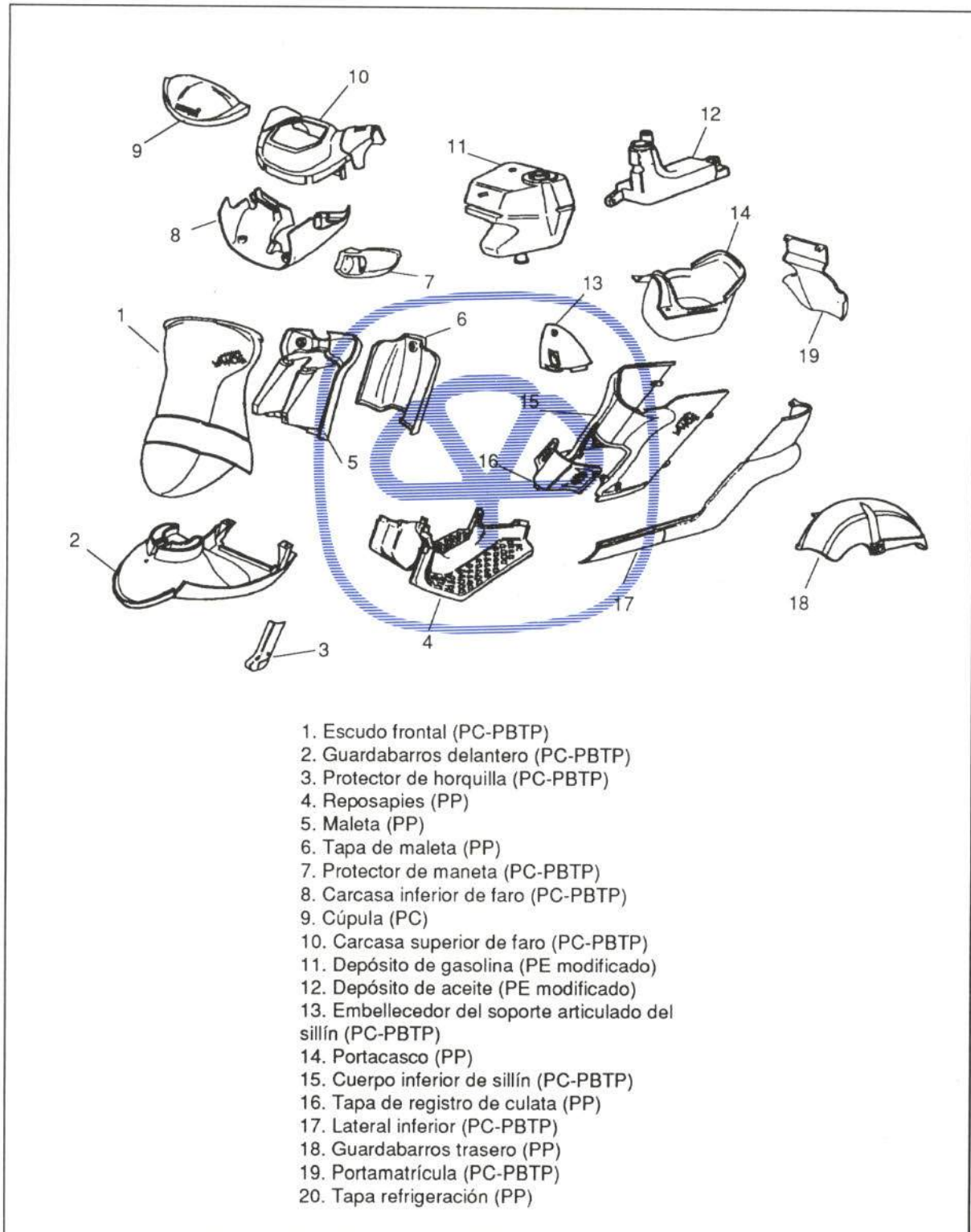


Figura 2.- Situación de las placas de identificación

### 3. PIEZAS DE PLASTICO

Entre las piezas utilizadas en la construcción de la moto Derbi Vamos se encuentran las fabricadas con material plástico.

En la figura 3 se muestran dichas piezas y su composición o material afín.



1. Escudo frontal (PC-PBTP)
2. Guardabarros delantero (PC-PBTP)
3. Protector de horquilla (PC-PBTP)
4. Reposapiés (PP)
5. Maleta (PP)
6. Tapa de maleta (PP)
7. Protector de maneta (PC-PBTP)
8. Carcasa inferior de faro (PC-PBTP)
9. Cúpula (PC)
10. Carcasa superior de faro (PC-PBTP)
11. Depósito de gasolina (PE modificado)
12. Depósito de aceite (PE modificado)
13. Embellecedor del soporte articulado del sillín (PC-PBTP)
14. Portacasco (PP)
15. Cuerpo inferior de sillín (PC-PBTP)
16. Tapa de registro de culata (PP)
17. Lateral inferior (PC-PBTP)
18. Guardabarros trasero (PP)
19. Portamatrícula (PC-PBTP)
20. Tapa refrigeración (PP)

Figura 3.- Piezas de material plástico



## 4. PIEZAS METALICAS

En la figura 4 se indican las principales piezas metálicas de la Derbi Vamos y los materiales con los que han sido construidas.

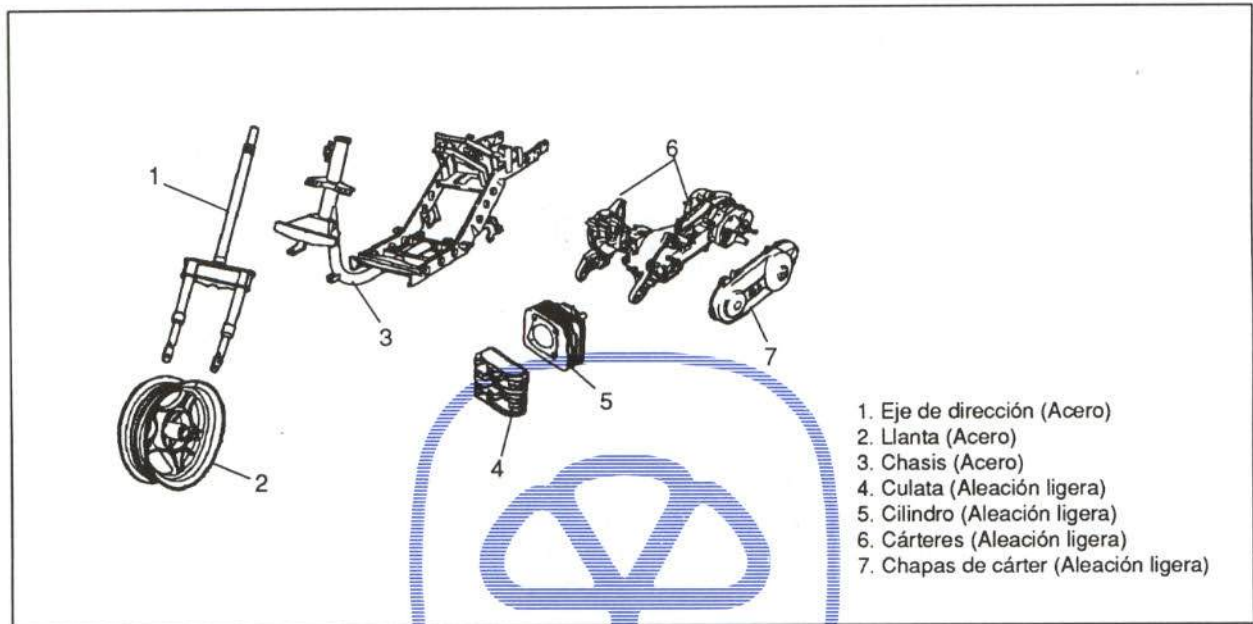


Figura 4.- Piezas de material metálico



## 5. DESPIECE

A continuación se detallan las piezas más importantes que componen la DERBI VAMOS, indicando su forma de comercialización y su número de referencia.

Los números de referencia corresponden al modelo Vamos Negro-K/Rojo-K.

### 5.1. PIEZAS EXTERIORES

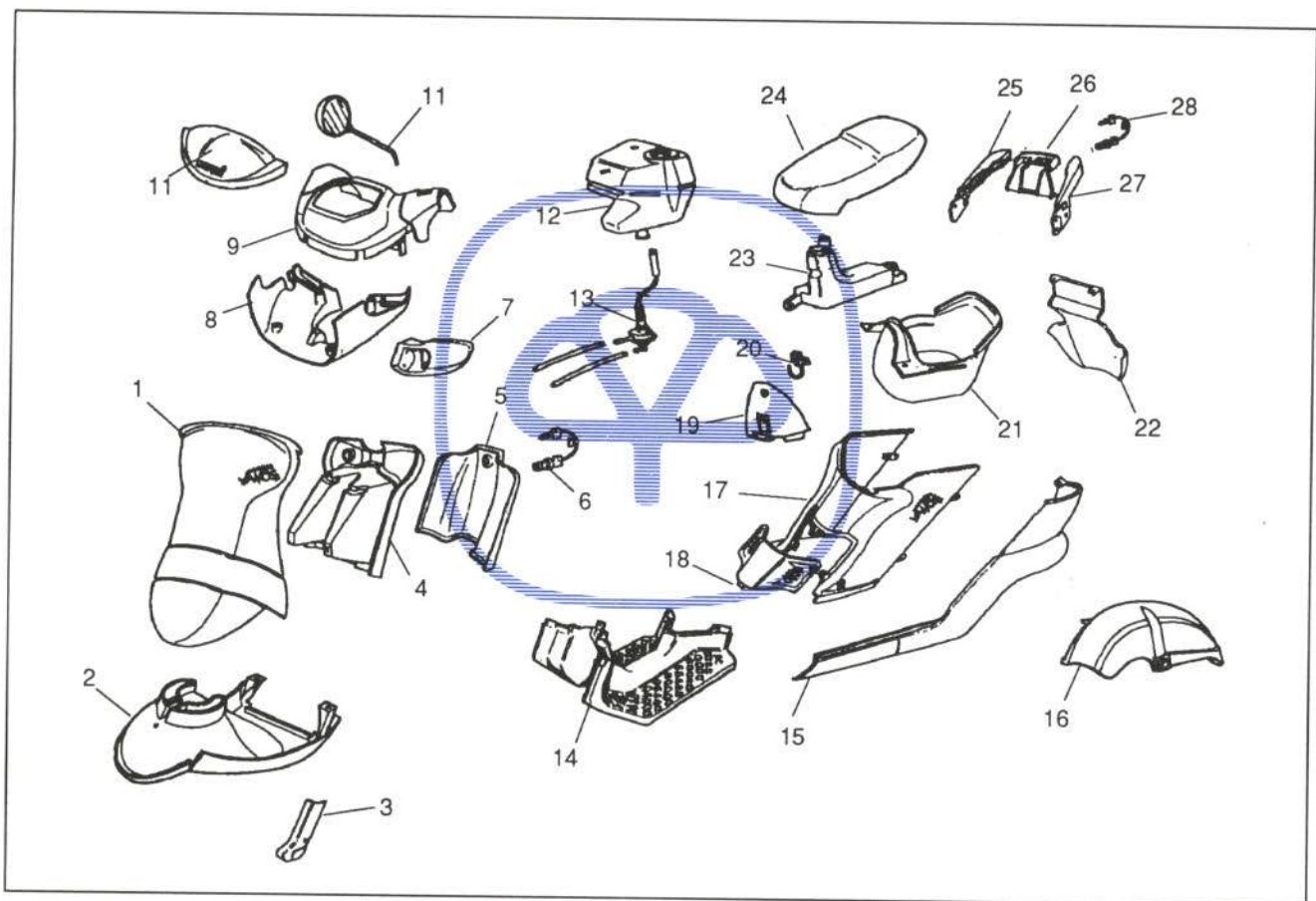


Figura 5.- Despiece de la carrocería

<u>Piezas</u>	<u>Referencia</u>	<u>Piezas</u>	<u>Referencia</u>
1. Escudo frontal	00G04900082	6. Cerradura de maleta	00G00600681
2. Guardabarros delantero	00G00700022	7. Protector de maneta de freno	00G02100832
3. Protector de horquilla	00G04600172	8. Carcasa inferior de faro	00G01000512
4. Cuerpo de maleta	00G05900902	9. Carcasa superior de faro	00G01000522
5. Tapa de maleta	00G05900911	10. Cristal de carcasa (cúpula)	00G04600431



<u>Piezas</u>	<u>Referencia</u>	<u>Piezas</u>	<u>Referencia</u>
11. Espejo retrovisor	00G04600921	20. Portabolsa	00G06300111
12. Depósito de gasolina	00G00400011	21. Portacasco	00G05900801
13. Grifo de gasolina	00G00400181	22. Portamatrícula	00G01500862
14. Reposapiés	00G01500092	23. Depósito de aceite	00G03700081
15. Lateral inferior	00G05900852	24. Conjunto sillín	00G00600012
16. Guardabarros trasero	00G00700141	25. Lateral dcho del agarradero	00G05900972
17. Cuerpo inferior de sillín	00G04900092	26. Agarradero posterior	00G02200772
18. Tapa de registro de culata	00G05900891	27. Lateral izqdo del agarradero	00G06300222
19. Embellecedor del soporte articulado de sillín	00G05900942	28. Cerradura de sillín	00G00600681

## 5.2. CHASIS

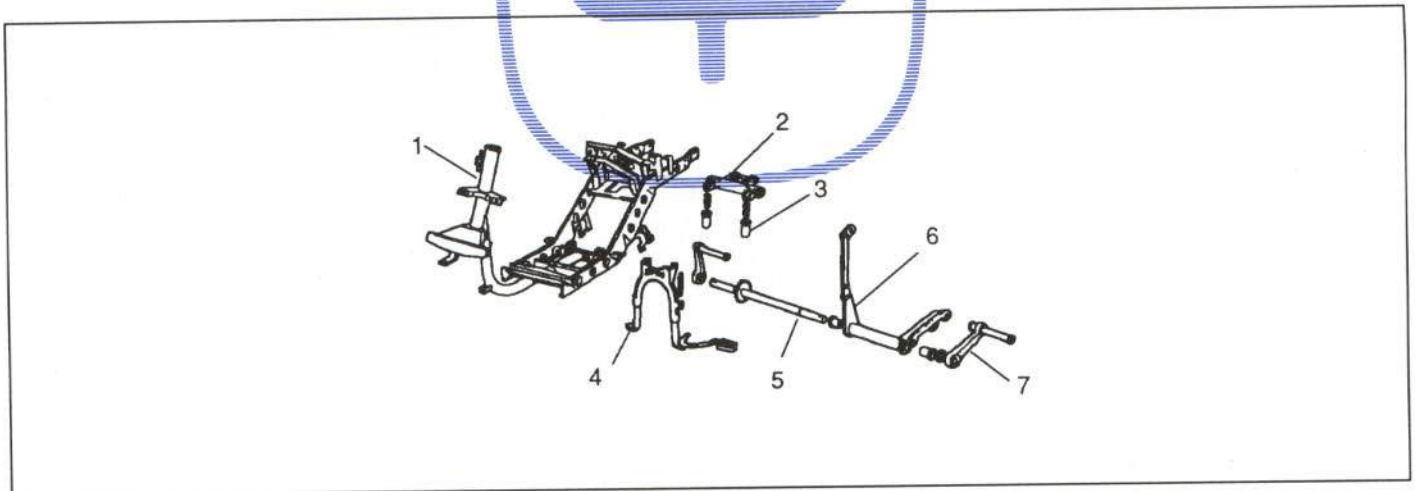


Figura 6.- Despiece del chasis

<u>Piezas</u>	<u>Referencia</u>	<u>Piezas</u>	<u>Referencia</u>
1. Chasis	00G01900601	5. Eje y plato de pedales	00G03500521
2. Soporte de motor	00G04800961	6. Soporte eje de pedales	00G03500901
3. Soporte de muelles	00G06300571	7. Biela de pedal	00G03500011
4. Caballete	00G00800011		



### 5.3. EJE DELANTERO

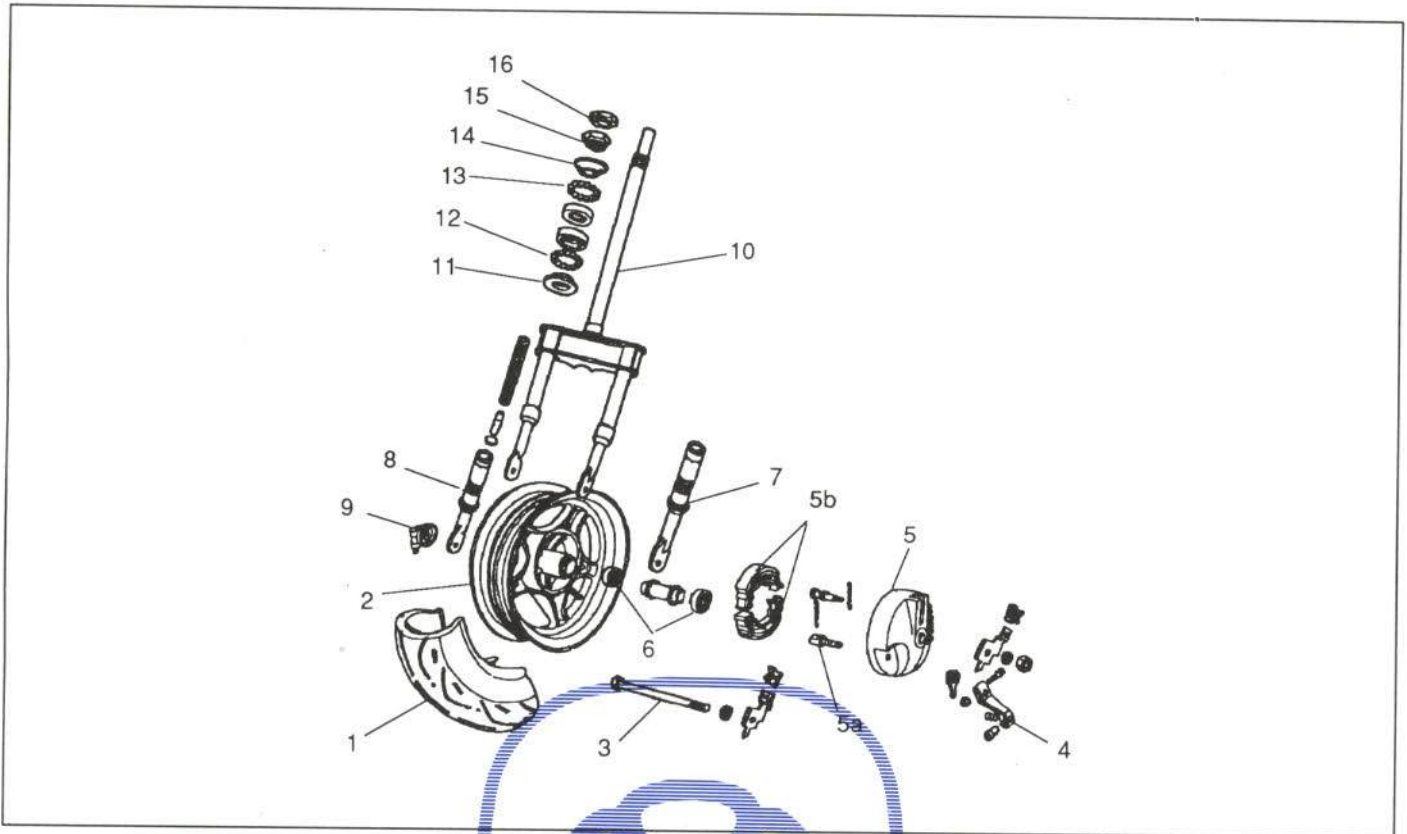


Figura 7.- Despiece del eje delantero

<u>Piezas</u>	<u>Referencia</u>	<u>Piezas</u>	<u>Referencia</u>
1. Cubierta 3 x 10" GP1	00F01250111	8. Pinza derecha de horquilla	00G02000031
2. Llanta delantera	00G01200952	9. Reenvío de kilómetros	00G01600051
3. Eje de rueda	00G01200261	10. Horquilla de dirección	00G00200001
4. Mando de freno delantero	00G01200191	11. Cazoleta inferior de dirección	00E02000651
5. Conjunto tapa de freno	00G01200402	12. Rodamiento inferior	00000061080
5a. Eje de leva	00G01300231	13. Rodamiento superior	00000061040
5b. Zapatas de frenos	00G04700121	14. Cazoleta superior de dirección	00E00200071
6. Rodamientos 6201	00058120100	15. Tuerca de regulación de dirección	00G00200081
7. Pinza izquierda de horquilla	00G02000041	16. Tuerca de fijación	00G00200111



## 5.4. EJE TRASERO

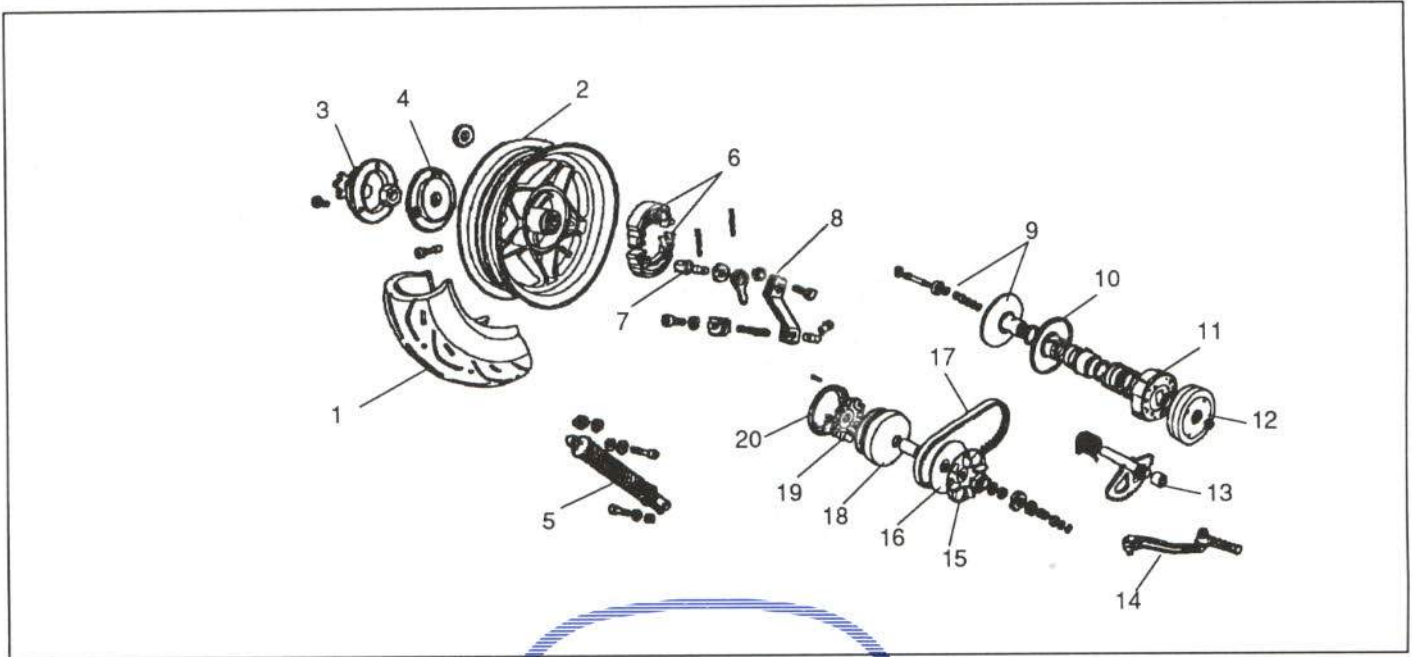


Figura 8.- Despiece del eje trasero

<u>Piezas</u>	<u>Referencia</u>	<u>Piezas</u>	<u>Referencia</u>
1. Cubierta 3 x 10" GP1	00F01250111	11. Campana de embrague completa	00G02600821
2. Llanta trasera	00G01300352	12. Campana de embrague	00G03600081
3. Tapa de piñón libre	00G02400371	13. Eje de arranque	00G02900421
4. Piñón libre	00G01300011	14. Palanca de arranque	00G02900421
5. Amortiguador	00G01540021	15. Polea motriz exterior	00G02600471
6. Zapatas de freno	00G04700121	16. Polea motriz	00G02600381
7. Leva de mando	00G01300231	17. Correa trapezoidal	00G02600371
8. Palanca de freno trasero	00G01300121	18. Campana deslizamiento de masas	00G02600461
9. Buje de polea fija	00G03600581	19. Rodillo de masas centrifugado	00G03600111
10. Polea móvil	00G03600581	20. Guía deslizamiento de masas	00G03600091

## 5.5. INSTALACION ELECTRICA

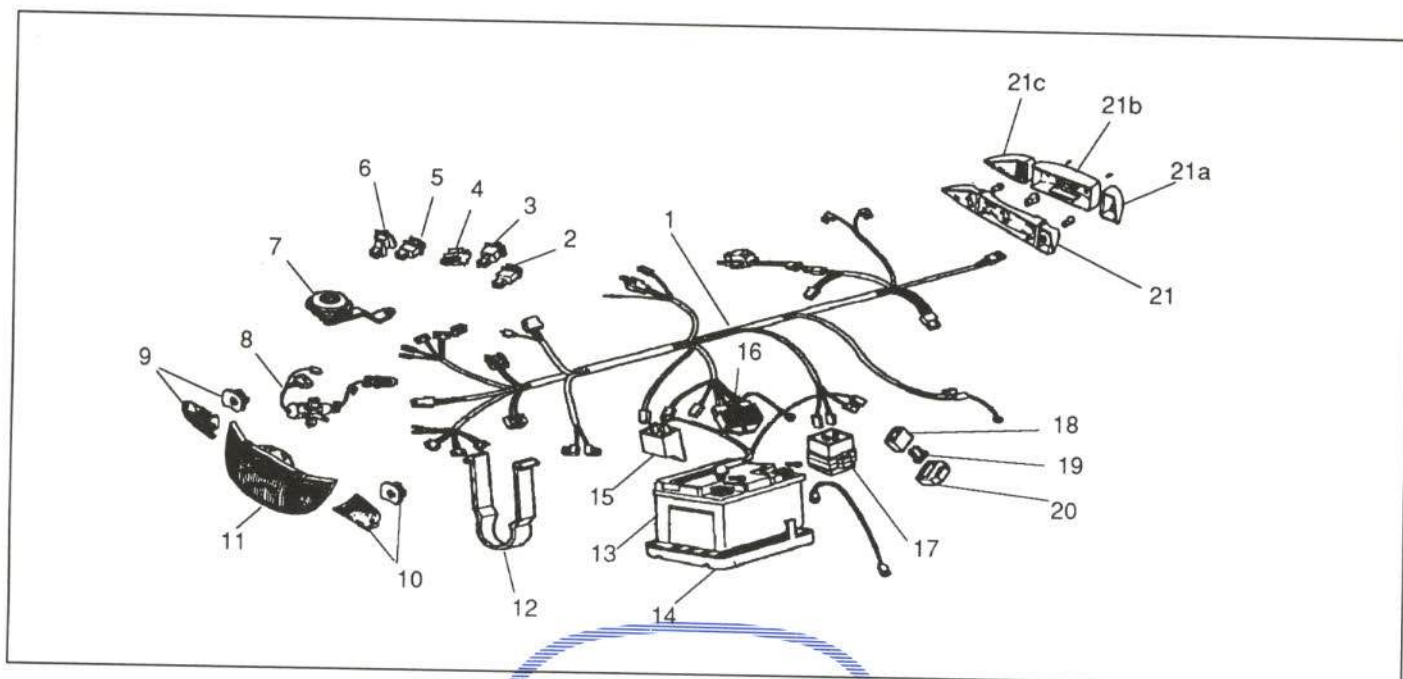


Figura 9.- Despiece de la instalación eléctrica

<u>Piezas</u>	<u>Referencia</u>	<u>Piezas</u>	<u>Referencia</u>
1. Conjunto instalación eléctrica	00G01000301	14. Soporte de batería	00G01800471
2. Pulsador de claxon	00G01000811	15. Relé de arranque	00F03910011
3. Conmutador de intermitentes	00G01700701	16. Regulador AC/DC	00G01000841
4. Conmutador de luces	00G02300171	17. Bote de intermitencias	00G01700401
5. Conmutador de arranque eléctrico	00G02100631	18. Caja de fusibles	00M02300631
6. Interruptor de luces	00G01000221	19. Fusibles 7,5 A	00M01000911
7. Claxon	00G01000311	20. Soporte del portafusibles	00H02300991
8. Llave de contacto	00G05900251	21. Conjunto pilotos traseros	00G02300601
9. Faro intermitente derecho	00G01700021	21a. Tulipa intermitencia trasera	
10. Faro intermitente izquierdo	00G01700311	izquierda	00G01700901
11. Faro delantero	00G01000061	21b. Tulipa de piloto trasero	00G01000341
12. Brida de batería	00G00100391	21c. Tulipa intermitencia trasera	
13. Batería 12V 4AM start	00F03300401	derecha	00G01700891



## 5.6. MOTOR

### 5.6.1. Cárter

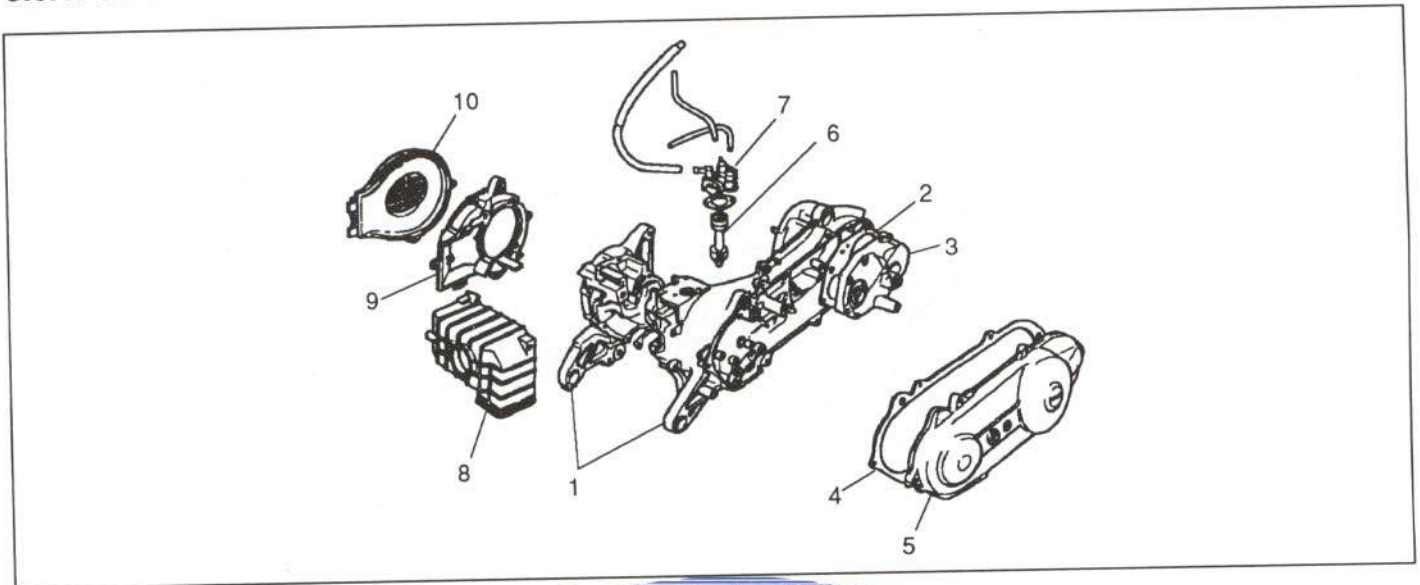


Figura 10a.- Despiece del cárter

<u>Piezas</u>	<u>Referencia</u>	<u>Piezas</u>	<u>Referencia</u>
1. Cárter	00G03010631	6. Lije de bomba de aceite	00G03700101
2. Junta de semicárter	00G6400031	7. Bomba de aceite	00G03700021
3. Semicárter izquierdo	00G03000331	8. Tapa envolvente de cilindro	00G03000981
4. Junta de tapa de cárter izquierdo	00G06400051	9. Tapa interior de turbina	00G06400011
5. Tapa de cárter izquierdo	00G05400061	10. Tapa de turbina	00G03001241

### 5.6.2. Despiece del pistón y cigueñal

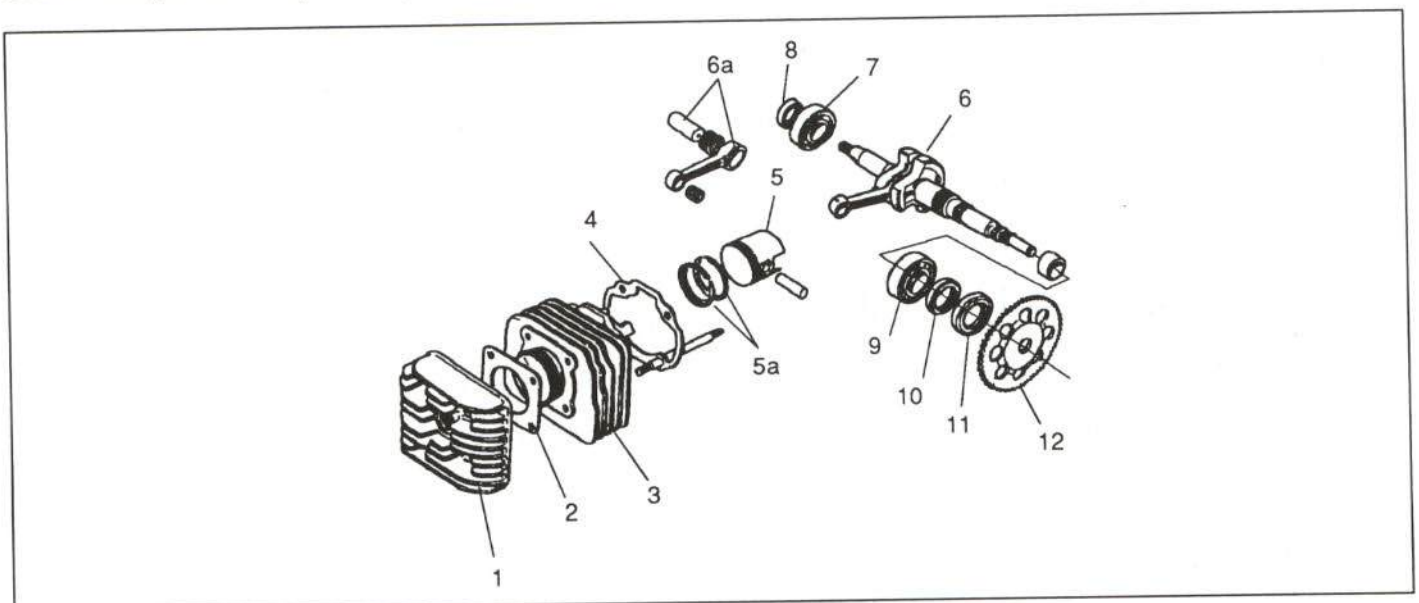


Figura 10b.- Despiece del pistón y cigueñal

<u>Piezas</u>	<u>Referencia</u>
1. Culata	00G02500011
2. Junta de culata	00G02500021
3. Cilindro	00G02510031
4. Junta de cilindro	00G02500041
5. Pistón	00G02500101
5a. Segmentos	00G05000101
6. Conjunto cigueñal-biela	00G02500141
6a. Biela	00G05000011

<u>Piezas</u>	<u>Referencia</u>
7. Cojinete 6204	00059120400
8. Retén de cigueñal derecho	00G02500301
9. Cojinete izquierdo 25x52 x13.C4	00G05000321
10. Retén izquierdo de cigueñal	00G02500231
11. Retén del eje de bomba de aceite	00G03700621
12. Corona de arranque eléctrico	00G03900051

### 5.6.3. Encendido

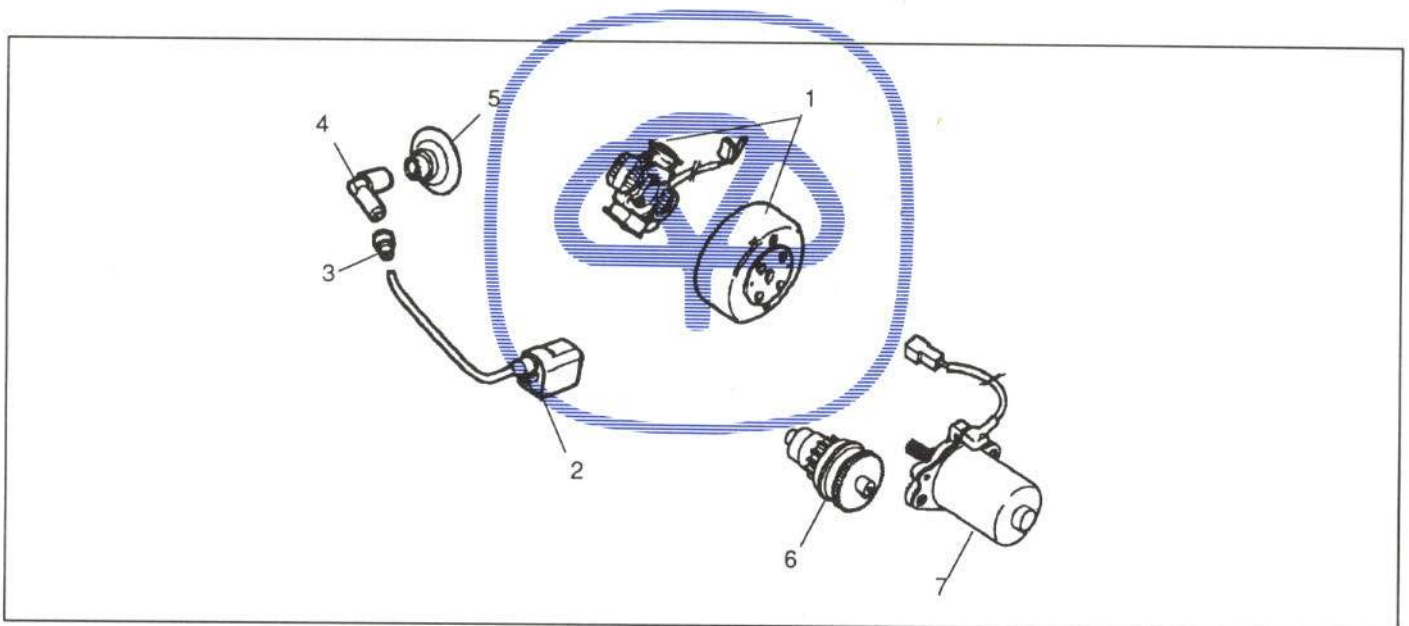


Figura 10c.- Despiece del sistema de encendido

<u>Piezas</u>	<u>Referencia</u>
1. Generador eléctrico	00G03300011
2. Convertidor eléctrico	00G03300171
3. Capuchón del cable de la pipa de bujía	00G03300781
4. Pipa de bujía	00G03300271
5. Capuchón pipa bujía	00G03300791
6. Piñones de motor de arranque	00G03900851
7. Motor de arranque	00G03900891



## 5.7 INSTRUMENTACION Y MANILLAR

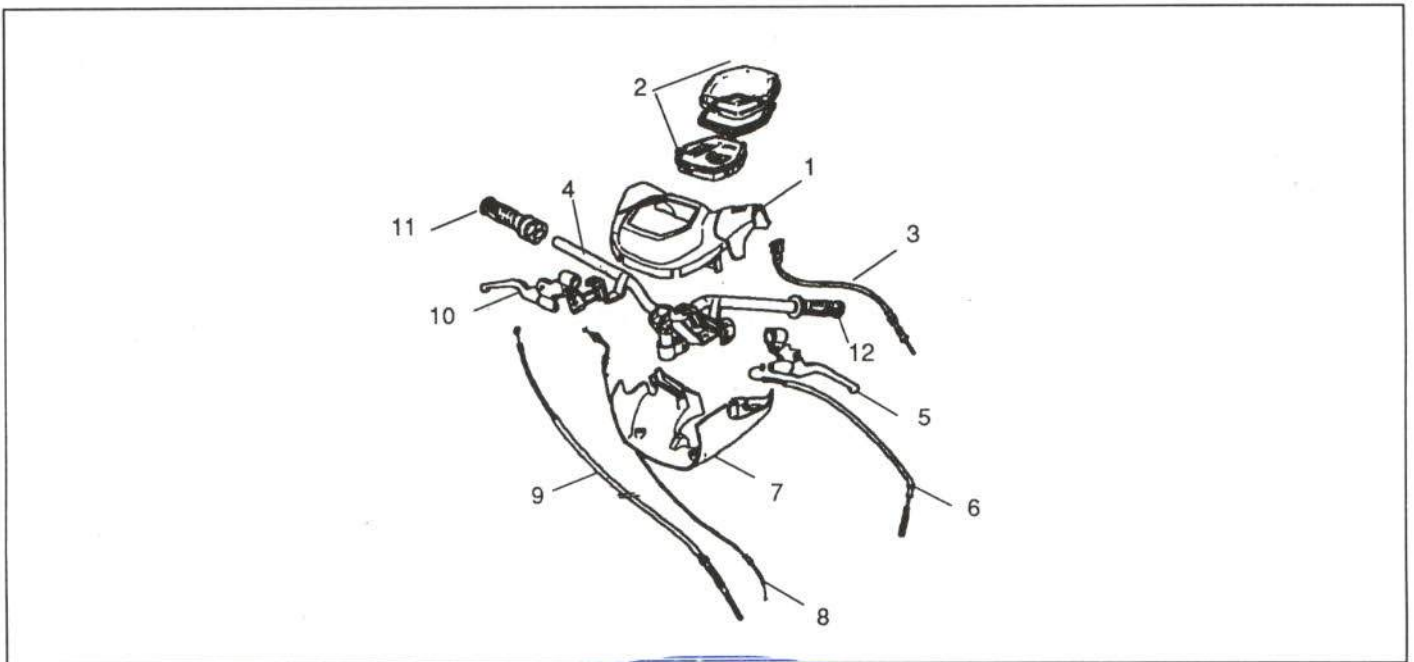


Figura 11.- Despiece de la instrumentación



<u>Piezas</u>	<u>Referencia</u>
1. Carcasa superior de faro	00G01000522
2. Conjunto tablero portainstrumentos	00G04300031
3. Cable cuentakilómetros	00G01600031
4. Manillar	00G00900011
5. Portamaleta izquierda	00G02100611
6. Cable de freno trasero	00G00900431
7. Carcasa inferior de faro	00G01000512
8. Cable de gas	00G00900171
9. Cable de freno delantero	00G00900171
10. Portamaneta derecha	00G02100621
11. Puño de gas completo	00G00900081
12. Puño de freno trasero	00G00900071

## 5.8. ADMISION Y ESCAPE

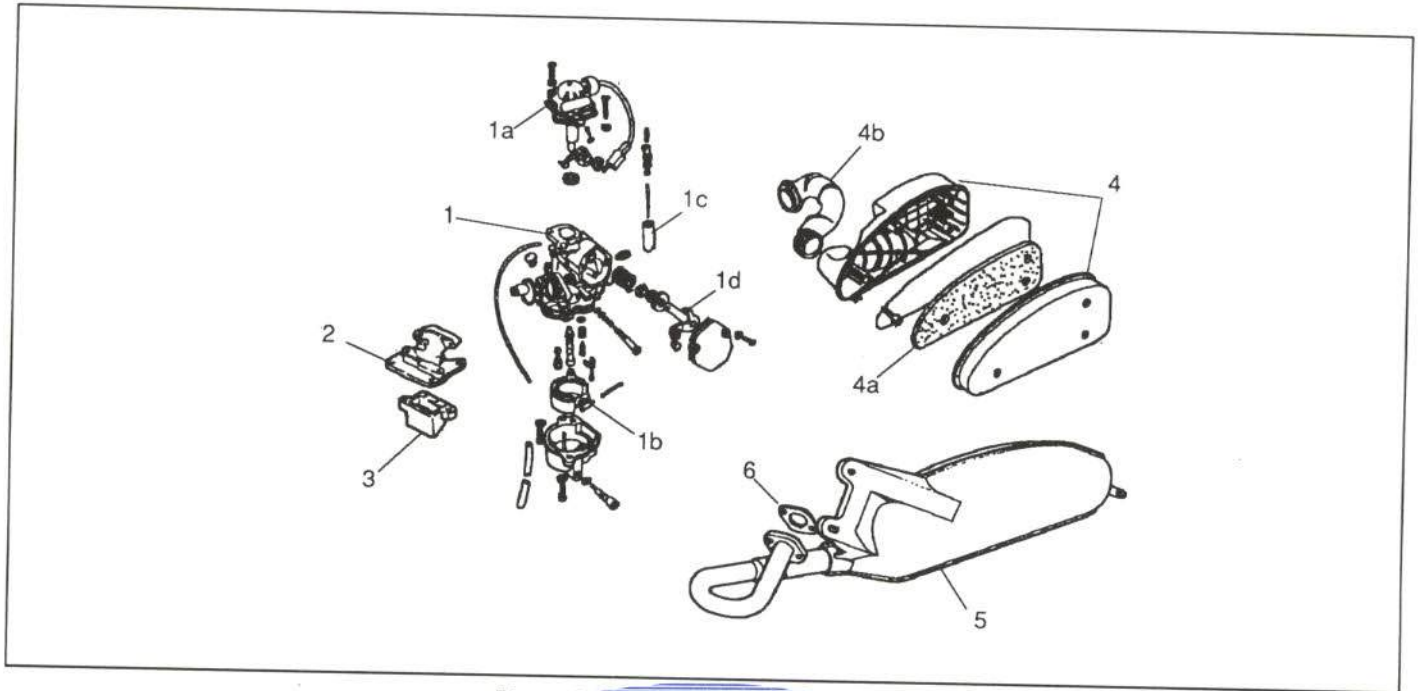


Figura 12.- Despiece de admisión y escape

<u>Piezas</u>	<u>Referencia</u>
1. Carburador completo	00G03200011
1a. Estárter eléctrico	00G03200231
1b. Flotador	00G03200281
1c. Válvula de gas	00G03200211
1d. Mando de gas	00G04100611
2. Boquilla del carburador	00G02500711
3. Soporte válvula de admisión	00G2500641
4. Conjunto filtro de aire	00G01800541
4a. Filtro de aire	00G0320025
4b. Tubo de admisión	00G03200261
5. Tubo de escape	00G03400601
6. Junta del tubo de escape	00G03400041



## 6. FICHA DE MEDIDAS

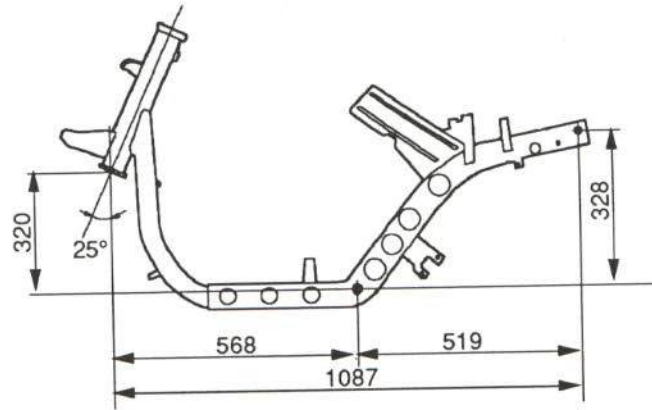
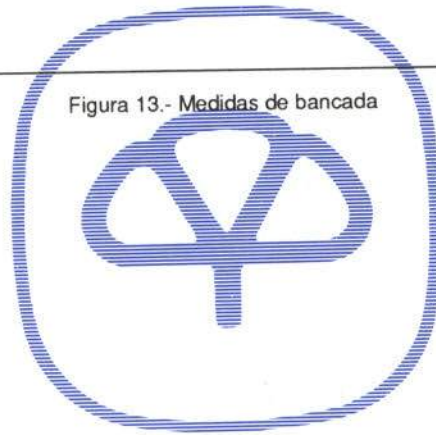


Figura 13.- Medidas de bancada





## 7. METODOS DE TRABAJO

### 7.1. PARTE EXTERIOR

#### 7.1.1. Guardabarros delantero

#### UNION DE LA PIEZA

En la figura 14 se muestra su unión.

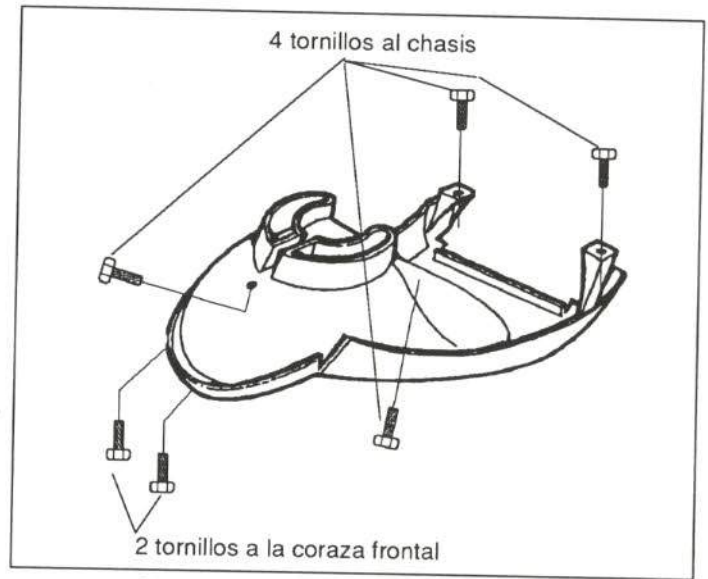


Figura 14.- Unión del guardabarros delantero

#### OPERACIONES PREVIAS PARA SU SUSTITUCION

Para proceder a la sustitución del guardabarros delantero, deberán desmontarse previamente los siguientes elementos:

- Embellecedores de amortiguadores  
Fijados por un tornillo cada uno
- Cable de cuentakilómetros y freno
- Eje de rueda
- Rueda delantera (figura 15)

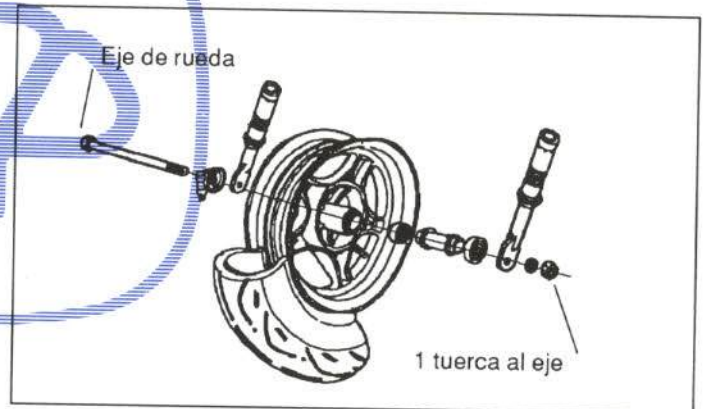


Figura 15.- Fijación de la rueda delantera

#### 7.1.2. Coraza frontal

#### UNION DE LA PIEZA

En la figura 16 se muestra su unión.



Figura 16.- Fijación de la coraza frontal



## OPERACIONES PREVIAS PARA SU SUSTITUCION

Para proceder a su sustitución, deberán desmontarse previamente los siguientes elementos:

- Tapa de maleta  
Encajada por dos grapas.
- Maleta  
Fijada por dos tornillos

### 7.1.3. Carcasa superior de faro

#### UNION DE LA PIEZA

En la figura 17 se muestra su fijación.

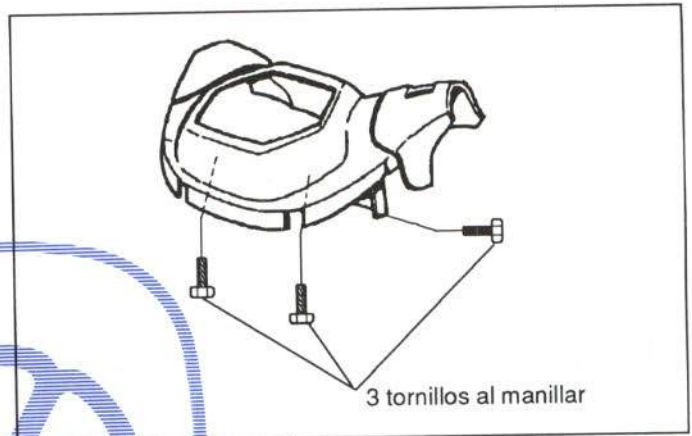


Figura 17.- Fijación de la carcasa superior de faro

## OPERACIONES PREVIAS PARA SU SUSTITUCION

Para proceder a la sustitución, deberán desmontarse previamente los siguientes elementos:

- Pilotos de intermitencia  
Fijados por un tornillo
- Protector de manilla de freno  
Fijado por dos tornillos
- Espejo retrovisor  
Roscado
- Cable del cuentakilómetros
- Clemas de instalación
- Relojes
- Cristal de la carcasa superior de faro  
Fijado por cuatro tornillos a la carcasa
- Soltar carcasa inferior de faro (figura 18)
- Faro  
Fijado por cuatro tornillos.

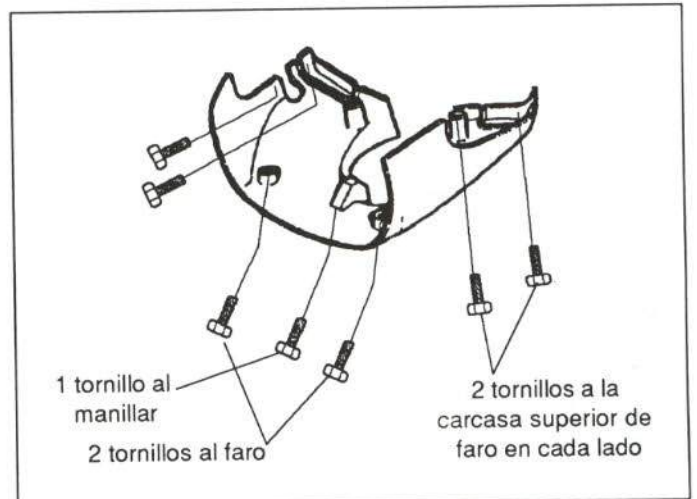


Figura 18.- Fijación de la carcasa inferior de faro



### 7.1.4. Carcasa inferior de faro

#### UNION DE LA PIEZA

En la figura 18 se muestra su unión.

#### OPERACIONES PREVIAS PARA SU SUSTITUCION

Para proceder a su sustitución, deberán desmontarse previamente los siguientes elementos:

- Pilotos
- Protectores de maneta de freno
- Cristal de la carcasa superior
- Faro (figura 19)

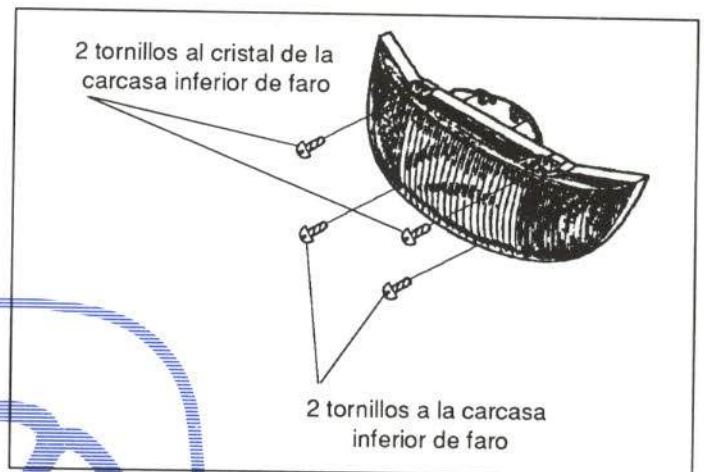


Figura 19.- Sujeción del faro

### 7.1.5. Lateral inferior

#### UNION DE LA PIEZA

En la figura 20 se muestra su unión.

#### OPERACIONES PREVIAS PARA SU SUSTITUCION

Para proceder a la sustitución del lateral inferior, deberán desmontarse previamente los siguientes elementos:

- Tapón del depósito de aceite
- Portacasco

Fijado por tres tornillos

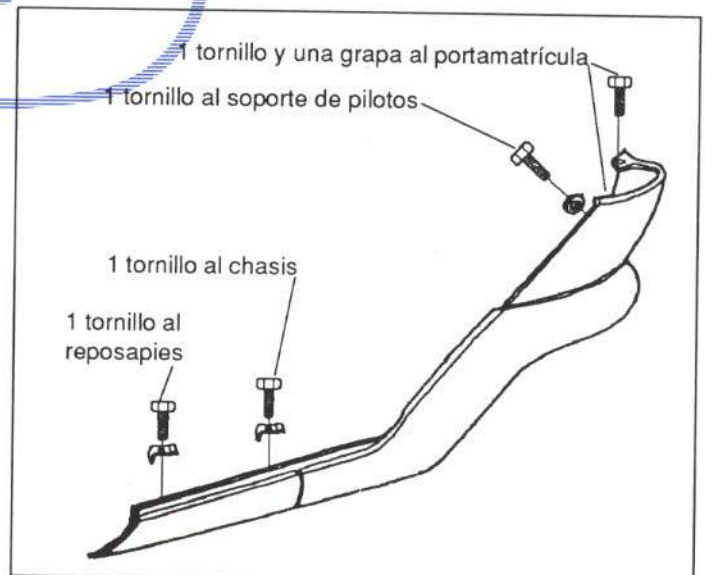


Figura 20.- Fijación del lateral inferior



- Piloto trasero (figura 21).

### 7.1.6. Cuerpo inferior de asiento

#### UNION DE LA PIEZA

En la figura 22 se muestra su fijación.

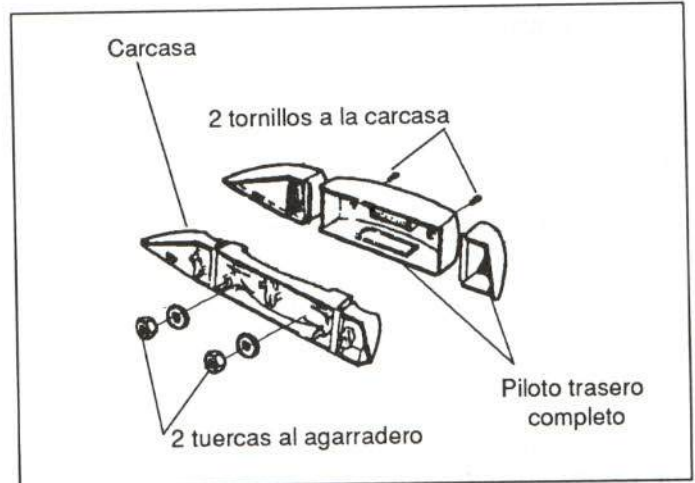


Figura 21.- Fijación de los pilotos traseros

#### OPERACIONES PREVIAS PARA SU SUSTITUCION

Para proceder a su sustitución, deberán desmontarse previamente los siguientes elementos:

- Embellecedor del soporte articulado de asiento
- Tapa de registro de culata

Fijada por un tornillo.

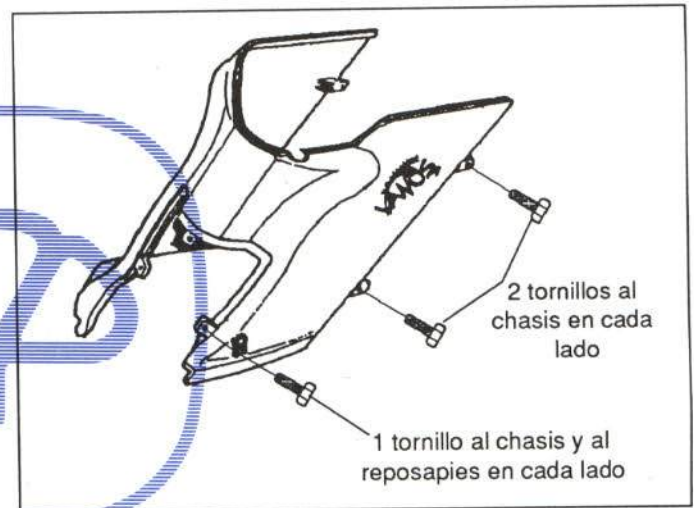


Figura 22.- Fijación del cuerpo inferior de asiento

### 7.1.7. Reposapiés

#### UNION DE LA PIEZA

En la figura 23 se presenta su fijación.

#### OPERACIONES PREVIAS PARA SU SUSTITUCION

Para proceder a la sustitución del reposapiés, deberán desmontarse previamente los siguientes elementos:

- Tapa de maleta
- Maleta

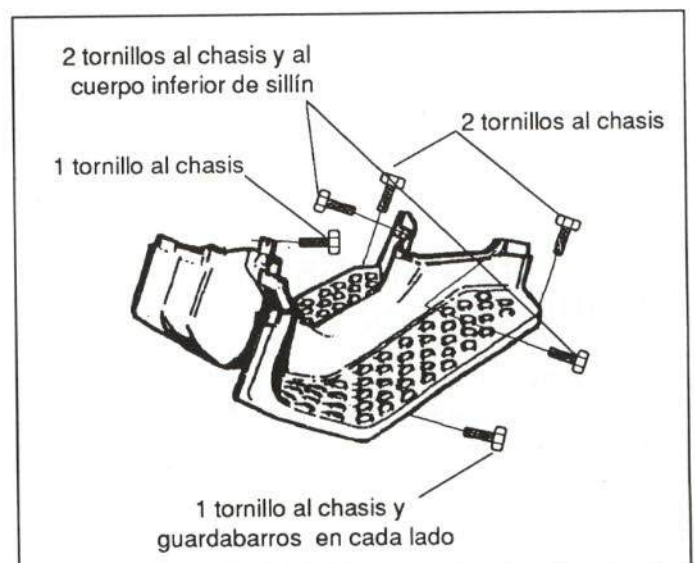


Figura 23.- Fijación del reposapiés



### 7.1.8. Guardabarros trasero

#### UNION DE LA PIEZA

En la figura 24 se muestra su fijación.



Figura 24.- Fijación del guardabarros trasero

#### OPERACIONES PREVIAS PARA SU SUSTITUCION

Para proceder a la sustitución del guardabarros trasero, deberán desmontarse previamente los siguientes elementos:

- Tapón del depósito de aceite
- Portacasco
- Escape

En la figura 25 se muestra su fijación.

- Piñón libre

Fijado por tres tornillos

- Soltar eje de pedales

Fijado por dos tornillos

- Tuerca del eje de rueda

- Rueda trasera (figura 26)

- Soltar parte inferior del amortiguador (figura 27)

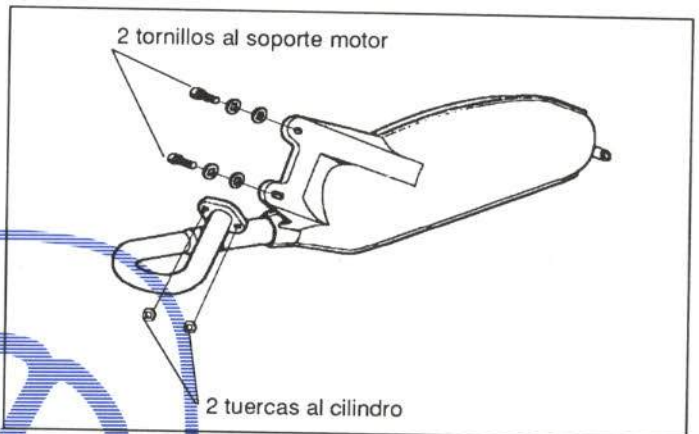


Figura 25.- Fijación del escape

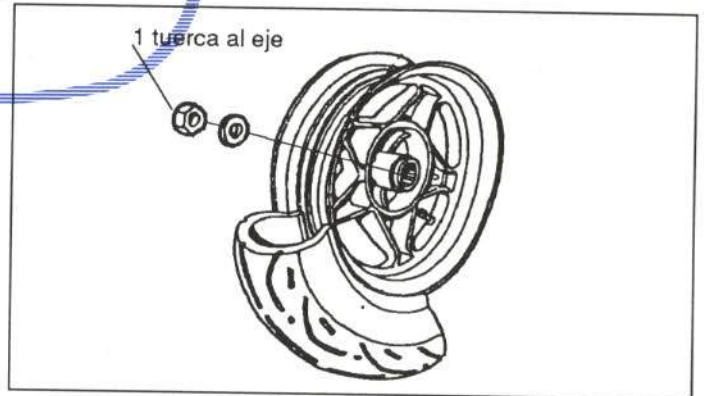


Figura 26.- Fijación de la rueda trasera

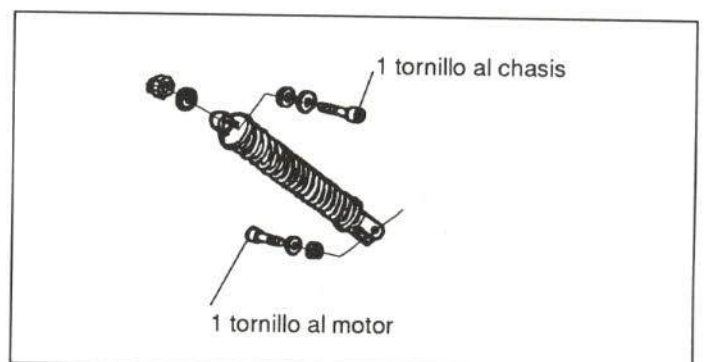


Figura 27.- Fijación del amortiguador



## 7.2. PARTE DELANTERA

### 7.2.1. Rueda delantera

#### UNION DE LA PIEZA

Va fijada de la forma indicada en la figura 15.

#### OPERACIONES PREVIAS PARA SU SUSTITUCION

Para proceder a la sustitución de la rueda delantera, deberán desmontarse previamente los siguientes elementos:

- Embellecedores de amortiguador
- Cable de freno y cuentakilómetros
- Eje de rueda

### 7.2.2. Manillar

#### UNION DE LA PIEZA

Va fijada de la forma indicada en la figura 28.

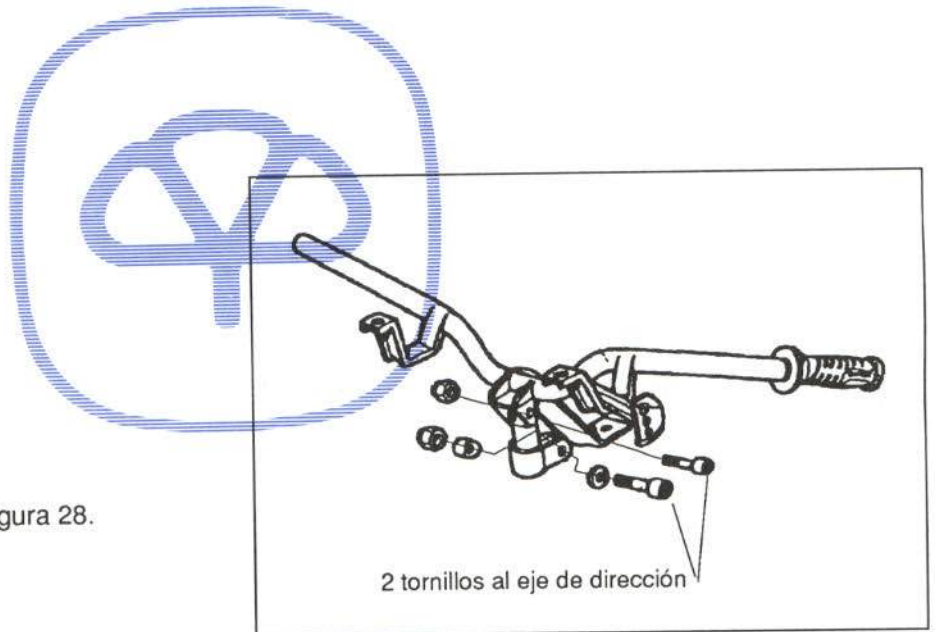


Figura 28.- Fijación del manillar

#### OPERACIONES PREVIAS PARA SU SUSTITUCION

Para proceder a la sustitución del manillar, deberán desmontarse previamente los siguientes elementos:

- Pilotos de intermitencia
- Protectores de las manetas de freno
- Espejo
- Cristal de la carcasa superior del faro
- Carcasa inferior de faro (figura 18)

- Faro (figura 19)
- Clemas de conexión eléctrica
- Cables de cuentakilómetros
- Carcasa superior de faro
- Cables de frenos y acelerador

### 7.2.3. Eje de dirección

#### UNION DE LA PIEZA

En la figura 29 se muestra su fijación.

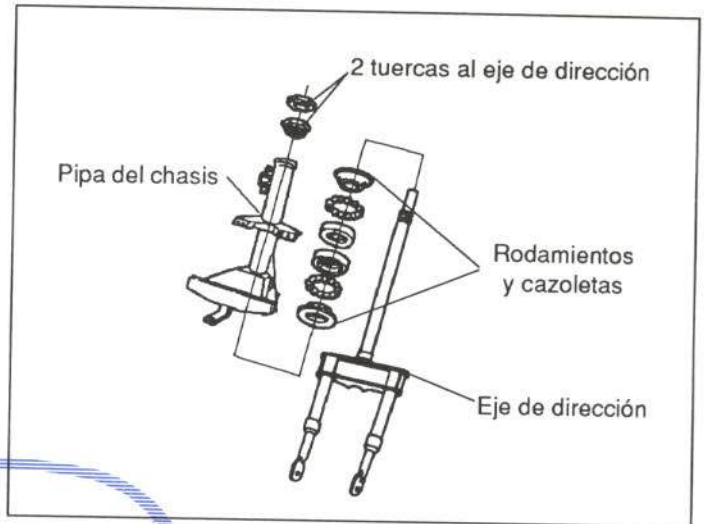
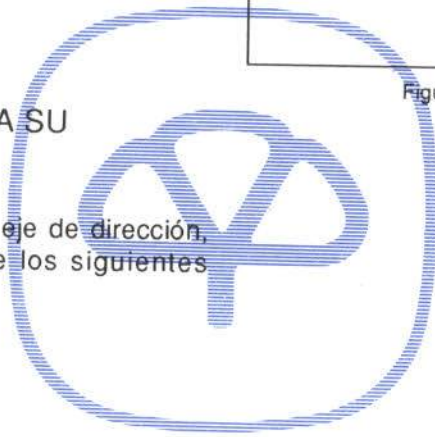


Figura 29.- Fijación del eje de dirección

#### OPERACIONES PREVIAS PARA SU SUSTITUCION

Para proceder a la sustitución del eje de dirección, deberán desmontarse previamente los siguientes elementos:

- Tapa de maleta
- Maleta
- Coraza frontal (figura 16)
- Pilotos
- Protector de manetas de freno
- Cristal de la carcasa superior de faro
- Carcasa inferior de faro (figura 18)
- Faro (figura 19)
- Manillar (figura 28)
- Cable de freno
- Cable de cuentakilómetros
- Bajar eje de dirección
- Rodamientos y cazoleta
- Protector de amortiguadores





- Eje de rueda
- Rueda delantera (figura 15)
- Guardabarros delantero (figura 19)

## 7.3. PARTE TRASERA

### 7.3.1. Rueda trasera

#### UNION DE LA PIEZA

La fijación de esta pieza se presenta en la figura 26.

#### OPERACIONES PREVIAS PARA SU SUSTITUCION

Para proceder a la sustitución de la rueda trasera, deberán desmontarse previamente los siguientes elementos:

- Tapón de depósito de aceite
- Portacasco
- Escape (figura 25)
- Piñón libre
- Soltar eje de pedales
- Tuerca del eje de rueda.



### 7.3.2. Amortiguador

#### UNION DE LA PIEZA

En la figura 27 se muestra su fijación.





## OPERACIONES PREVIAS PARA SU SUSTITUCION

Para proceder a la sustitución del amortiguador, se efectuarán los mismos desmontajes que para el guardabarros trasero (apartado 7.1.7).

### 7.4. CHASIS

#### 7.4.1. Depósito de combustible

#### UNION DE LA PIEZA

En la figura 30 se muestra su fijación.

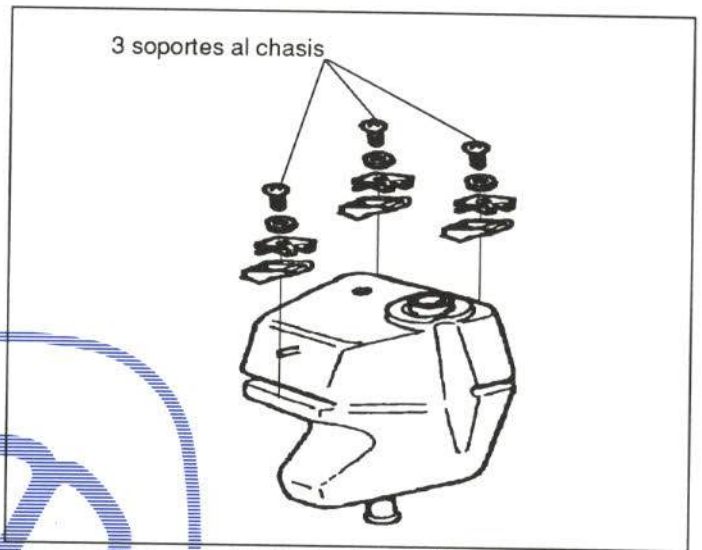


Figura 30.- Fijación del depósito de combustible

## OPERACIONES PREVIAS PARA SU SUSTITUCION

Para proceder a la sustitución del depósito de combustible, deberán desmontarse previamente los siguientes elementos:

- Tapón de aceite
- Portacasco
- Piloto trasero (figura 21)
- Lateral inferior (figura 20)
- Tapa de culata
- Embellecedor móvil del asiento
- Cuerpo inferior de sillín (figura 22)
- Asiento (figura 31)
- Tubería de gasolina

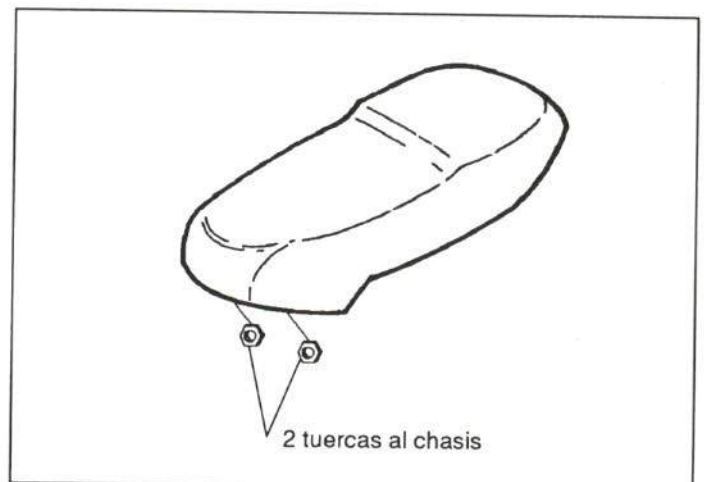


Figura 31.- Fijación del asiento



## 7.4.2. Motor

### UNION DE LA PIEZA

El motor va fijado de la forma indicada en la figura 32.

### OPERACIONES PREVIAS PARA SU SUSTITUCION

Para proceder a la sustitución o extracción del motor, deberán desmontarse previamente los siguientes elementos:

- Tapón del depósito de aceite
- Portacasco
- Piloto trasero (figura 21)
- Lateral inferior (figura 20)
- Cuerpo inferior de asiento (figura 22)
- Escape (figura 25)
- Piñon libre
- Soltar eje de pedales
- Tuerca de rueda
- Rueda trasera (figura 26)
- Amortiguador (figura 27)
- Guardabarros trasero (figura 24)
- Cable de bujía
- Tuberías de gasolina
- Cables del motor de arranque
- Camisas de carburación
- Cable de freno
- Pata de cabra

Fijada por un pasador

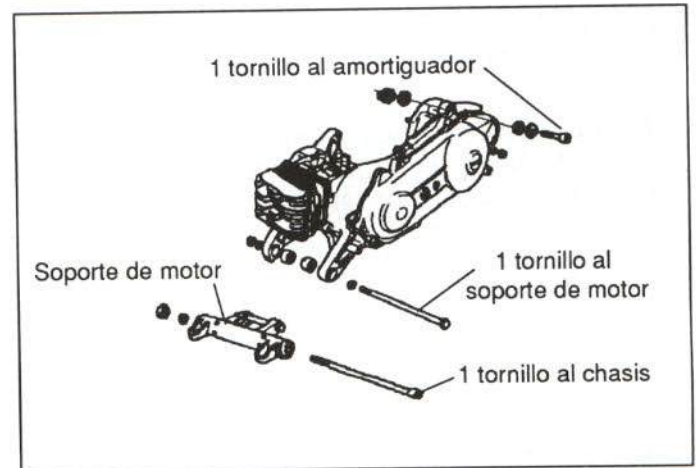
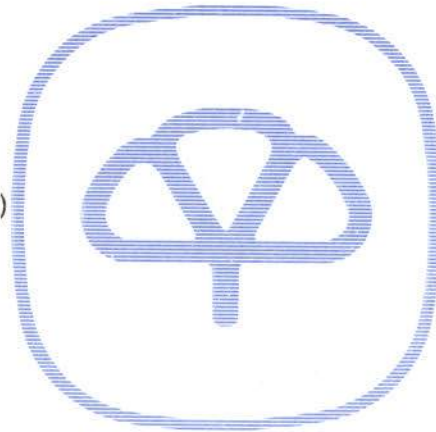


Figura 32.- Fijación del motor



### 7.4.3. Chasis

#### UNION DE LA PIEZA

Las piezas más importantes de esta motocicleta van unidas al chasis de la forma que se muestra en la figura 33.

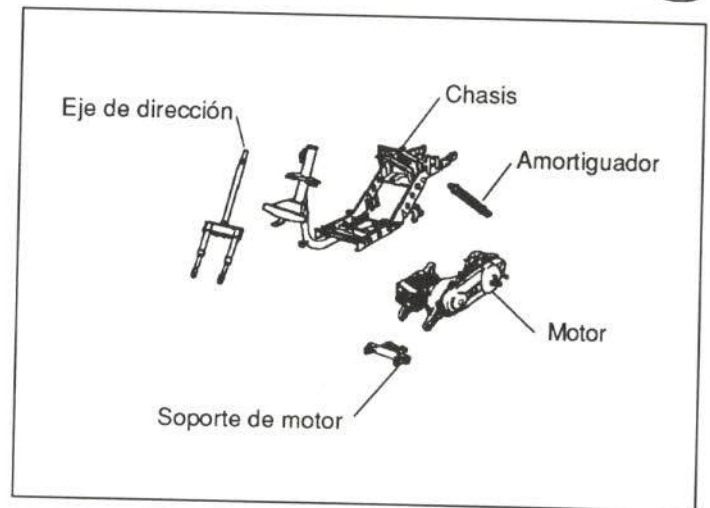
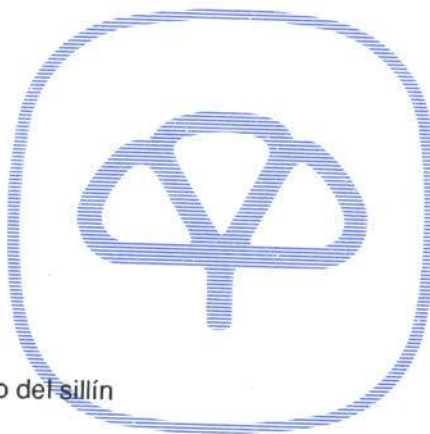


Figura 33. Unión del chasis

#### OPERACIONES PREVIAS PARA SU SUSTITUCION

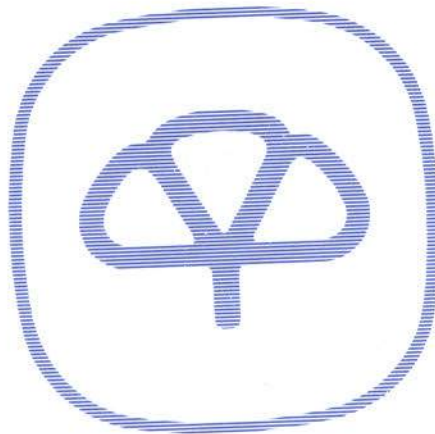
Para proceder a la sustitución del chasis, deberán desmontarse previamente los siguientes elementos:

- Asiento (figura 31)
- Tapón del depósito de aceite
- Portacasco
- Piloto trasero (figura 21)
- Lateral inferior (figura 20)
- Tapa de acceso a la culata
- Embellecedor del soporte articulado del sillín
- Cuerpo inferior del asiento
- Agarraderos laterales y posterior
- Tapa de maleta
- Maleta
- Pilotos de intermitencia
- Protectores de las maletas de frenos
- Cristal de la carcasa superior de faro
- Carcasa inferior de faro (figura 18)
- Faro (figura 19)
- Espejo
- Cables y clemas del cuadro
- Carcasa superior de faro (figura 17)
- Cables de frenos



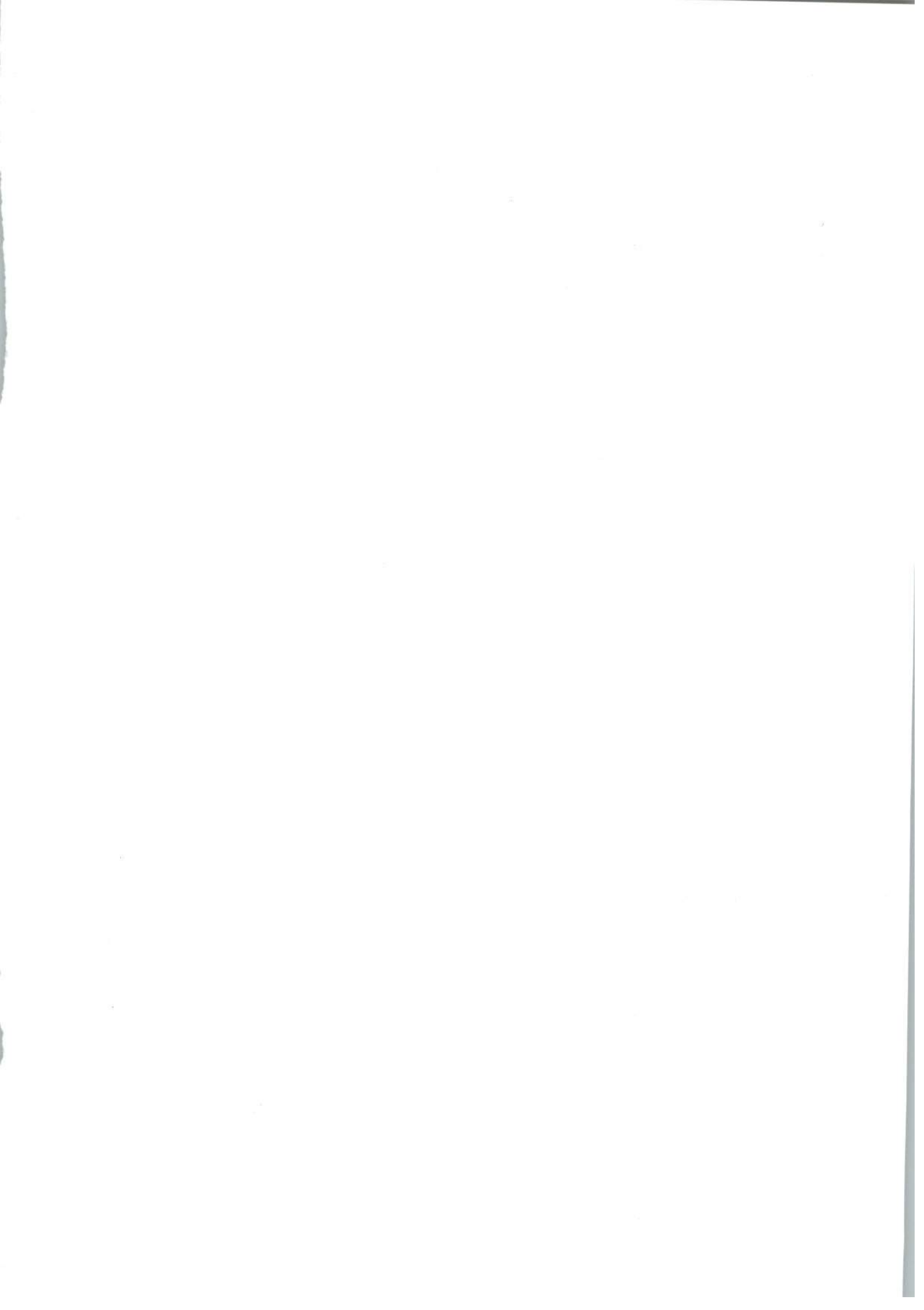


- Cable de acelerador
- Manillar (figura 28)
- Eje de dirección con sus accesorios (figura 29)
- Antirrobo
- Cerradura de asiento
- Tuberías de gasolina
- Depósito de gasolina (figura 30)
- Depósito de aceite
- Soltar cables de motor
- Soltar el amortiguador de su parte superior (figura 27)
- Conjunto rueda-motor
- Batería
- Bote de intermitencia
- Módulo de encendido
- Instalación eléctrica
- Protector de bajos

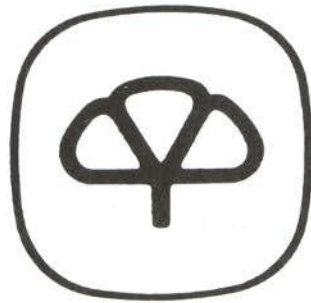


**CESVIMAP**

Centro de Experimentación y Seguridad Vial **MAPFRE**  
Enero 1993



**CESVIMAP**



*Centro de Experimentación y Seguridad Vial*

**MAPFRE**