

MES: ENERO (I)

AÑO: 1993

BOLETIN TECNICO - INFORMATIVO**RENUALT SAFRANE:
LA REPARACION DE LA CARROCERIA (I)****INTRODUCCION**

Renault ha presentado recientemente un nuevo modelo de gama alta, sustituto del Renault 25: el Renault Safrane.

En España se comercializarán siete versiones diferentes:

- Motor 2.2, acabados RN, RT y opcional caja de cambios automática.*
- Motor V6i, acabados RN y RXE.*
- Tracción integral (4 × 4).*
- Motor 2.1 TD 90 CV diésel, en versión RN.*

En el presente boletín se reflejan determinadas particularidades de su carrocería, así como métodos de reparación y sustitución recomendados por Renault para este modelo. En el boletín correspondiente a febrero de 1993 completaremos la información sobre este vehículo, abordando aspectos sobre plásticos, pintura y tratamientos anticorrosivos.



FIGURA 1.—Renault Safrane.

1. LA CARROCERIA

La carrocería del Renault Safrane ha sido sometida a las pruebas de impacto dictadas por RENAULT con unas condiciones de ensayo más exigentes que las reglamentarias: a 56 km/h con una inclinación de 30° a la dirección del vehículo, frente a los 48 km/h homologados contra un muro perpendicular a la trayectoria del vehículo.

En la estructura de este automóvil se ha reducido en un 28 por 100 el número de puntos de soldadura con respecto al R-25 (3.600 frente a 5.000), con una tasa de automatización de los puntos, por medio de robots, de un 92 por 100 frente al 47 por 100 del R-25.

La carrocería dispone de un 52 por 100 de chapas preprotegidas con cuatro tipos de tratamientos:

- *Electrocincadas a dos caras*: puertas, capó, aletas delanteras, etcétera.
- *Galvanizadas a dos caras*: lados interiores delanteros, doblado de capó, etcétera.
- *Electrocincadas a una cara*: largueros, paneles laterales traseros, puerta de maletero, etcétera.
- *Galvanizadas a una cara*: traviesa delantera y traviesa inferior del vano del parabrisas, etcétera.

Dicha carrocería pesa 44 kg. más que su predecesora (300 kg. frente a 276), aumentando también el número de componentes de chapa (422 en lugar de 403).

Actualmente, esta carrocería se construye en la fábrica RENAULT de Sandouville y sólo existirán seis versiones (la carrocería del Renault 25 disponía de 64 versiones).

2. CONSIDERACIONES DE REPARACION

En el manual de reparación de este modelo aparecen algunas recomendaciones y obligaciones, que, por su novedad, reflejamos a continuación:

- RENAULT, por motivos de seguridad, y para una mejor calidad de las reparaciones, prohíbe expresamente:
 - a) Sustituir un larguero, un semibloque o unit delantero, sin utilizar un banco de reparación, con el fin de garantizar que la reparación del vehículo recupere las cotas originales de fabricación.
Cualquier deformación de la estructura dentro de la zona rayada en la figura 2 debe verificarse en bancada.
 - b) Efectuar estiramientos en el vehículo posicionado en la bancada sin haberlo fijado previamente al mármol de dicha bancada mediante, al menos, dos pinzas al piso del vehículo. Las pinzas irán situadas lo más cerca posible de la zona de tiro, para evitar la transmisión de los esfuerzos de estiramiento, que podrían deformar los calibres.
 - c) Cortar y soldar borde con borde o calentar para enderezar los largueros, en las partes situadas entre los puntos de fijación mecánica y el habitáculo.
RENAULT solamente permite soldar borde con borde en la parte anterior de los largueros, delante de la zona descrita anteriormente.
 - d) Cortar y soldar borde con borde en una misma línea un elemento cualquiera de la carrocería y su forro.
Es necesario prever algunos centímetros de desplazamiento entre las líneas de corte, con el fin de repartir los puntos fundibles creados por la soldadura.
RENAULT permite el uso del estaño como método de acabado, para conseguir una mejor terminación.
 - e) Cortar y soldar borde con borde o calentar para reparar los pies de caja, en la zona de anclaje de los cinturones de seguridad.

- f) Soldar con aleación ligera los largueros o piezas de estructura del vehículo.
Solamente puede emplearse este método de unión en los paneles exteriores en los puntos indicados expresamente.
Cuando no sea posible unir por puntos de resistencia, se utilizará el método de soldadura MIG/MAG, bien a tapón, o bien con cordón continuo.

Asimismo, RENAULT indica que en una carrocería siniestrada es necesario efectuar el estiraje de los elementos a sustituir antes de desmontar o cortar, con el fin de devolverla a las cotas de origen, de la forma más parecida posible a como se produjo el daño, para no someter a tensiones o esfuerzos a los elementos no afectados.

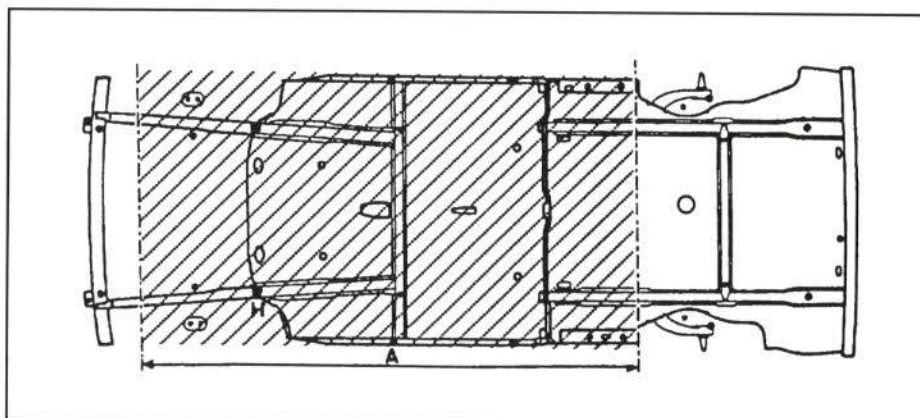


Figura 2.—Zona de deformación a controlar en bancada.

3. ALGUNOS ELEMENTOS DE LA CARROCERÍA

A continuación se indican determinadas singularidades de algunas piezas de la carrocería:

3.1. Aleta delantera

Se ancla a la carrocería mediante tornillos. No va pegada, por lo que su desmontaje es rápido y sencillo, facilitando la reparación.

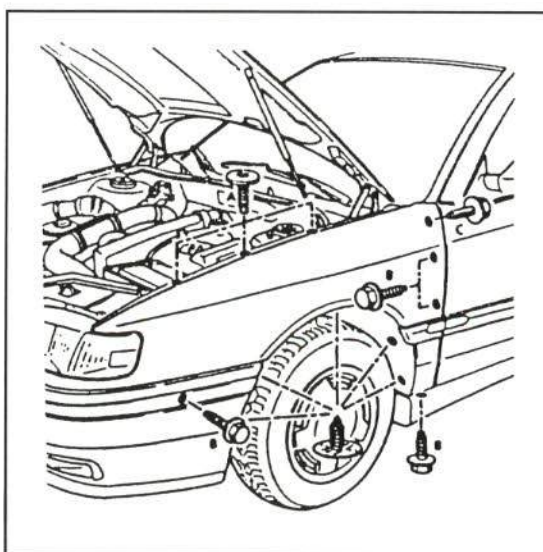


Figura 3.—Aleta delantera.

3.2. Travesía inferior delantera

Esta travesía es un elemento portante y soporta parte del peso del motor.

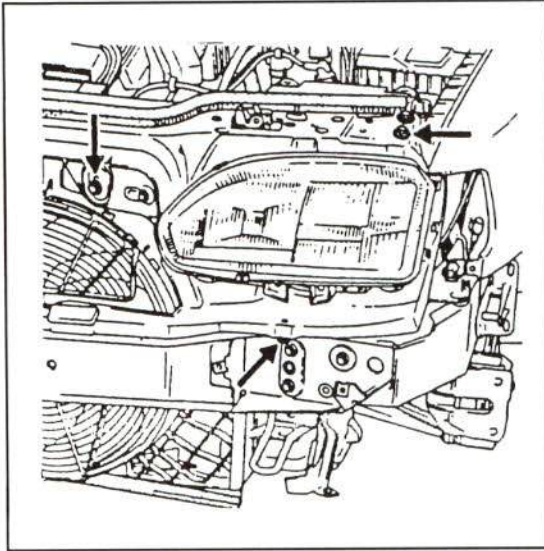


Figura 4.—Acceso a la parte delantera.

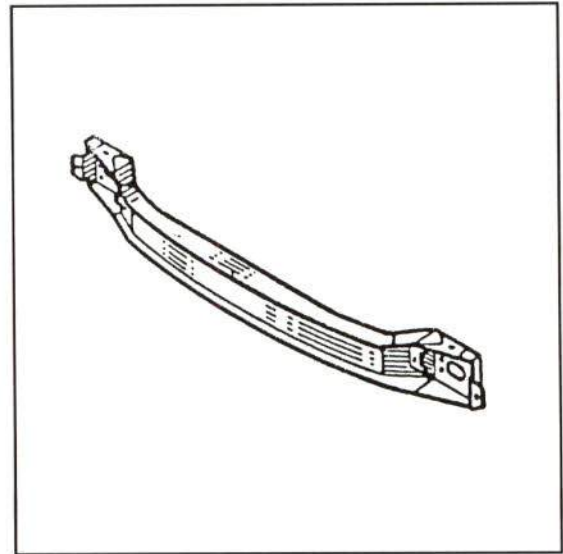


Figura 5.—Travesía inferior.

No se podrá efectuar su sustitución parcial; para su desmontaje o sustitución será necesario retirar previamente el motor o suspenderlo de sus apoyos.

3.3. Cierre de larguero y pase de rueda

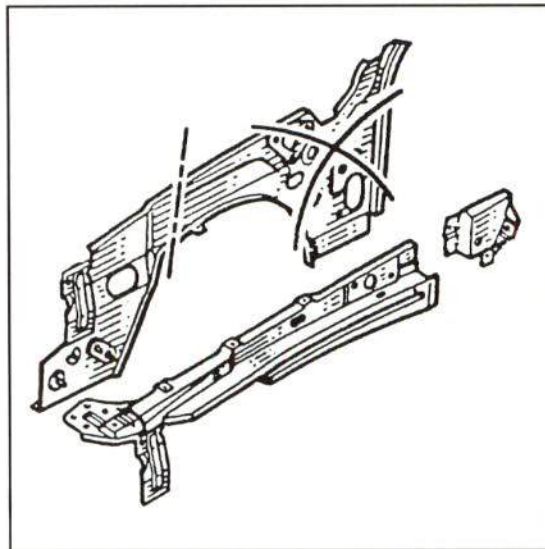


Figura 6.—Cierre de larguero y pase.

Estos dos elementos se suministran conjuntamente. En caso de sustitución de uno solo, será necesario el corte por sección de ahorro.

3.4. Puerta delantera

Dispone de conexiones eléctricas exteriores, para evitar el desgarnecido en el desmontaje; asimismo, posee bisagras recuperables.

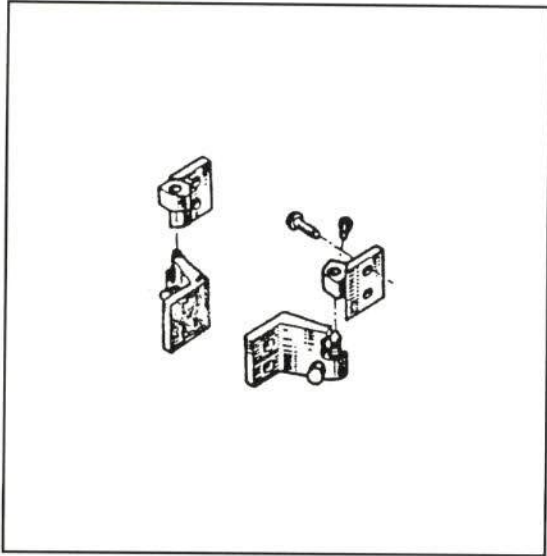


Figura 7.—Bisagras de puerta.

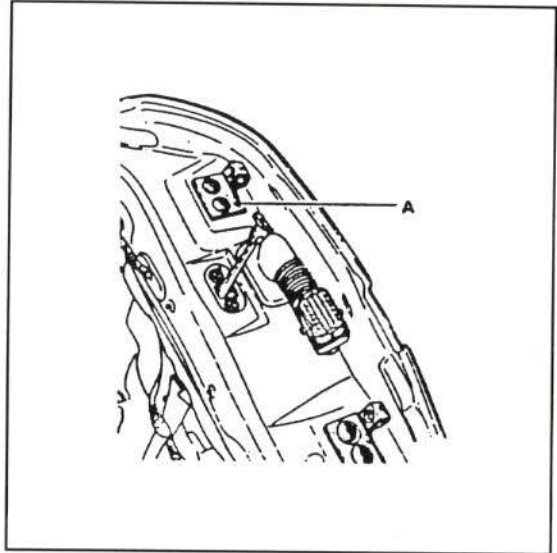


Figura 8.—Anclaje de bisagra.

El departamento de recambios y accesorios de RENAULT no comercializa paneles de puerta.

3.5. Refuerzo del tablero de a bordo

El Renault Safrane dispone de un armazón, cuya función es proporcionar rigidez a la zona del salpicadero de la carrocería; sobre él se asienta el tablero de a bordo.

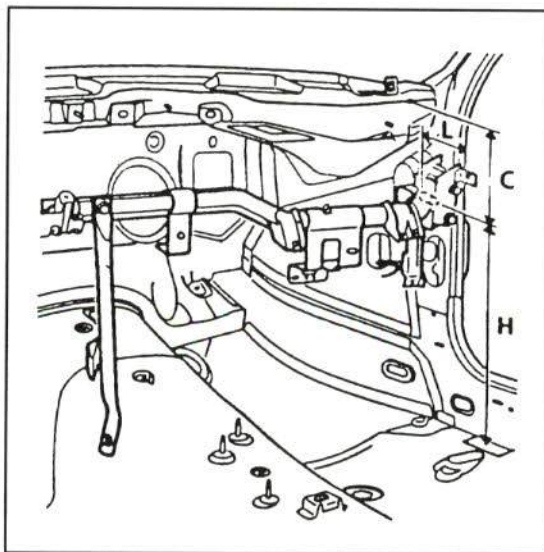


Figura 9.—Refuerzo del tablero de a bordo.

3.6. Aleta trasera

RENAULT permite realizar dos secciones de ahorro en este panel, representadas en la figura por los cortes A-C y A-B-D.

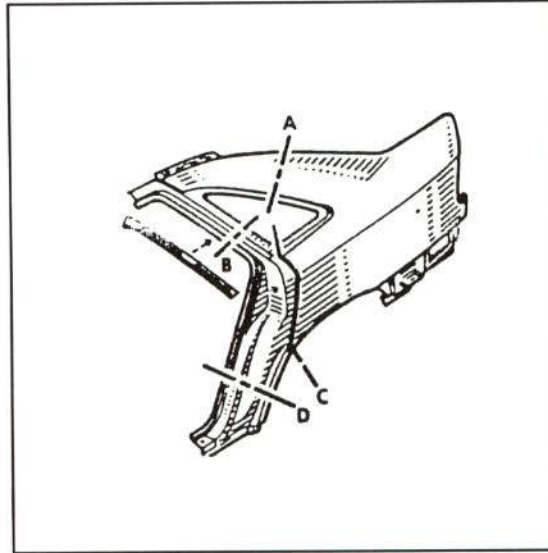


Figura 10.—Sustituciones parciales de la aleta trasera.

3.7. Faldón trasero

Integra varias piezas en una sola: el panel de faldón, la traviesa inferior del faldón, la traviesa superior, el soporte de cerradura, el refuerzo de fijación del paragolpes y los guarnecidos.

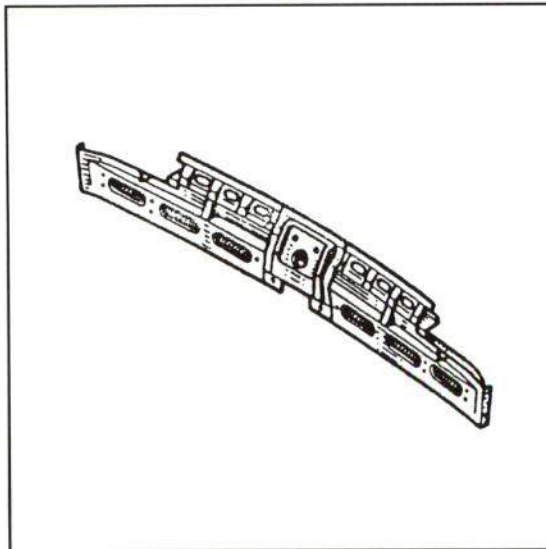


Figura 11.—Faldón trasero.