

# Seguridad en las góndolas suspendidas

*Safety on suspended access equipment  
Sécurité aux plates-formes suspendues*

## Redactor:

José M<sup>a</sup> Tamborero del Pino  
Ingeniero Industrial

CENTRO NACIONAL DE  
CONDICIONES DE TRABAJO

GRUPO DE TRABAJO FEM-AEM E INSHT

*El objetivo de esta NTP es dar solución a la problemática de seguridad asociada a los trabajos de utilización y mantenimiento de las góndolas para la inspección, la limpieza y el mantenimiento de edificios.*

*Las NTP son guías de buenas prácticas. Sus indicaciones no son obligatorias salvo que estén recogidas en una disposición normativa vigente. A efectos de valorar la pertinencia de las recomendaciones contenidas en una NTP concreta es conveniente tener en cuenta su fecha de edición.*

## 1. INTRODUCCIÓN

En esta NTP relativa a las góndolas suspendidas se describen el equipo de trabajo, los riesgos y factores de riesgo derivados de su utilización, así como las medidas de protección y prevención necesarias para controlar los riesgos descritos, de forma que se garantice la seguridad de quién las emplee o realice los trabajos de inspección y/o mantenimiento. Por otro lado se exponen la formación necesaria para llevar a cabo las tareas de utilización y mantenimiento así como las pautas de mantenimiento e inspecciones de estos equipos de trabajo.

## 2. DESCRIPCIÓN DEL EQUIPO

Se describen a continuación las principales características del equipo y de sus componentes.

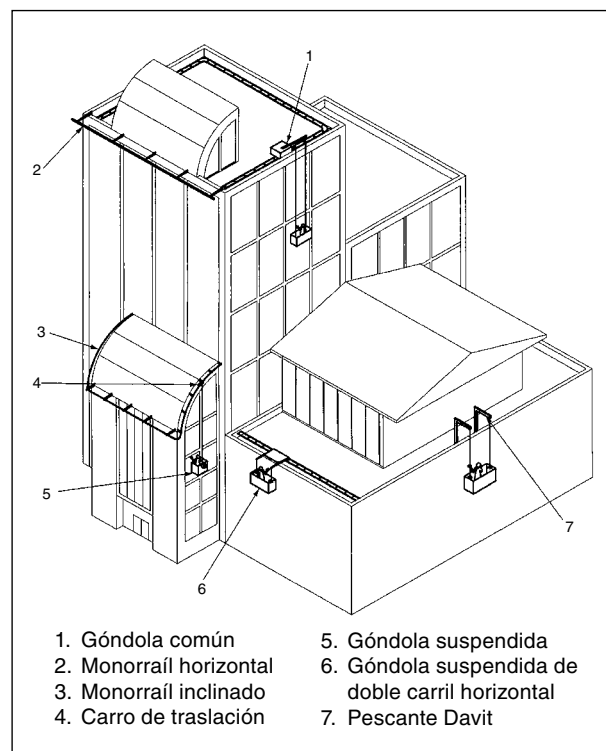
### Definición y tipos

Las góndolas son plataformas suspendidas de una estructura, previstas para instalarse de manera permanente sobre un edificio o estructura específica. La estructura de suspensión es generalmente un aparejo elevador que se desplaza sobre raíles o sobre una superficie apropiada, por ejemplo, una plataforma de hormigón, un monocarril, etc. Existen otros tipos de góndolas tales como las constituidas por plataformas con el grupo de elevación incorporado que cuelgan de monocarriles o las formadas por pescantes de columna denominados *Davit* fijados al edificio.

Los tipos de góndolas más comunes y sus sistemas de suspensión se pueden ver en la figura 1.

### Componentes

Se describen a continuación los principales componentes de las góndolas. Ver figuras 2 y 3.



*Figura 1. Tipos de góndolas más comunes y sus sistemas de suspensión*

### Plataforma

La plataforma es el componente destinado a soportar los operarios y su material. Está formada por una cesta resistente cerrada en todo su perímetro por guardacuerpos o paneles y dispone de tantos puntos de anclaje como operarios pueden situarse sobre la misma.

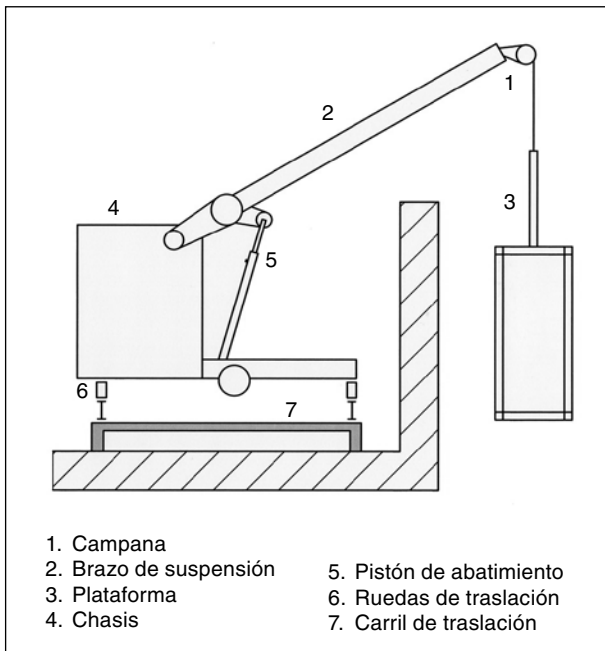


Figura 2. Partes principales de una góndola común

Está equipada con bandas de protección antichoque para evitar el deterioro de la fachada del edificio y de la propia plataforma.

Dispone de una botonera de control que permite manejar la góndola y de un espacio para introducir la manguera de alimentación en caso de disponer de ella.

#### Sistema de suspensión

Está formado por cables de acero activos de los cuáles cuelga la plataforma, el brazo o brazos, las poleas, el

pantógrafo (en su caso) y demás elementos que la unen al tambor de enrollamiento situado en el chasis de la góndola.

El diámetro de los cables varía según el modelo y el fabricante y oscila habitualmente entre los 6 y 12 mm. Si la altura del edificio es superior a los 40 m, los cables deben ir retenidos a la fachada del edificio cada 20 m según especificaciones de la norma UNE-EN 1808.

El número y longitud de los brazos varía según el modelo y la geometría del edificio. Existen góndolas suspendidas que no disponen de brazos y góndolas de un solo brazo que puede llegar a longitudes de decenas de metros mediante un movimiento telescópico.

En el caso de monobrazos, en su extremo se dispone un cabezal que reparte los cables y que puede ser giratorio en función de la geometría de la góndola y del edificio para mantener la plataforma siempre paralela a la fachada. En cualquier caso, los brazos disponen en su extremo de campanas que son los elementos donde se montan las poleas que reenvían el cable hacia la plataforma.

Los brazos pueden ser fijos o abatibles. En este último caso, el movimiento se puede realizar mediante un pistón hidráulico o un tornillo de abatimiento.

#### Sistema de retención

El sistema de retención limita el movimiento de balanceo de la plataforma cuando está sometida a la acción del viento. Sirve para conectar la plataforma o los cables de suspensión de la misma a la fachada del edificio y es muy recomendable en edificios a partir de 40 m de altura. Puede estar formado por guías rígidas ancladas a la fachada del edificio a las cuáles se conecta la plataforma de trabajo o bien puede estar formado por eslingas textiles o metálicas terminadas en un anillo ligado a los cables de suspensión de la plataforma y que se deben ir conectando a anclajes existentes en la fachada del edificio mediante clavijas o mosquetones. Ver figura 4.

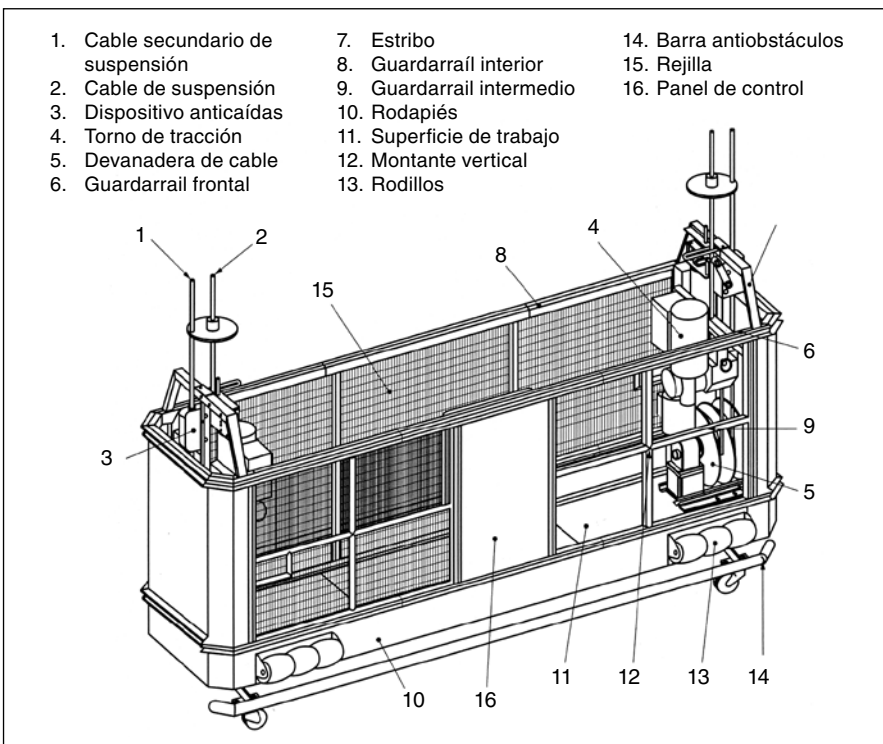


Figura 3. Partes principales de una góndola suspendida

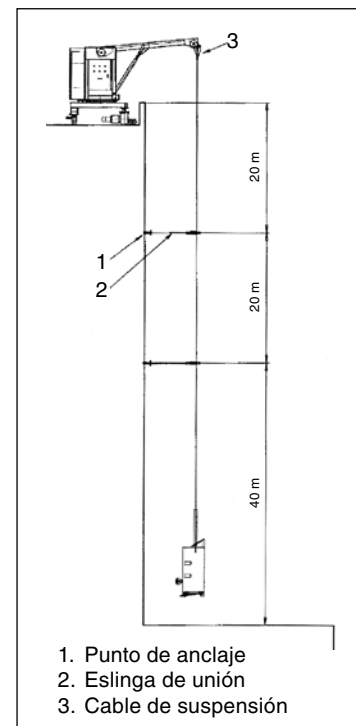


Figura 4. Sistema de retención mediante puntos de anclaje

El sistema de retención debe estar diseñado de forma que:

- Los perfiles de anclaje del sistema de retención puedan anclarse o desanclarse fácilmente por los operarios que trabajen sobre la plataforma, cualquiera que sea su posición y sin necesidad de herramientas especiales. Asimismo debe estar aprisionado de forma que no pueda caer al suelo cuando un operario lo une o lo separa de su punto de anclaje.
- La plataforma se pare automáticamente al llegar a cada punto de anclaje.
- Cuando se ancla, se desancla o cuando funciona, no pueda dañar a los cables de suspensión.

#### *Chasis o carro de traslación*

El diseño del chasis de la góndola, junto con los brazos y el cabezal, facilita los movimientos que puede realizar la misma (traslación, giro y elevación de chasis, abatimiento de brazos, giro de cabezal, movimiento telescópico de los brazos, etc.).

El chasis soporta habitualmente los siguientes elementos: tambor de enrollamiento de los cables de acero y grupo de elevación, el cuadro eléctrico, la botonera de control, el mecanismo de traslación en su caso, el sistema de alimentación y el contrapeso si dispone de él.

El cable se puede enrollar sobre el tambor en una o varias capas. Contiene el freno de emergencia y sobre él actúa el grupo de elevación de la máquina.

En el exterior del chasis debe existir otro cuadro eléctrico accesible así como una botonera de control de la máquina además de la existente en la plataforma.

La alimentación de la góndola se puede realizar a través de una manguera de potencia o bien mediante un carril eléctrico instalado sobre el carril o carriles de traslación. En el primer caso, preferentemente se utiliza un enrollador con final de carrera.

El mecanismo de traslación de la góndola, está formado por ruedas motrices acopladas a un conjunto motor-reductor y por ruedas de giro libre. Las ruedas suelen ser metálicas pero sus bandas de rodadura pueden estar cubiertas por diferentes tipos de material en función de la superficie sobre la que rueden.

El contrapeso varía en tamaño y peso en función de las características de la góndola. Existen modelos que no disponen de él. En estos casos la góndola dispone de ruedas antivuelco y los carriles están anclados a la estructura del edificio y no apoyados como en el caso de las góndolas contrapesadas.

#### *Infraestructura de traslación (carriles)*

El sistema de traslación más habitual se realiza mediante un doble carril formado por perfiles IPN, aunque también existen otros sistemas como los monorraíles, las ruedas de goma para superficie de hormigón con guía, los monocarriles suspendidos, etc. Los carriles pueden estar simplemente apoyados o bien anclados a la estructura del edificio. Excepcionalmente se instalan góndolas fijas ancladas a la estructura del edificio, por ejemplo encima de casetones.

#### *Sistema de mando*

Las góndolas disponen de 2 botoneras de control ubicadas en la plataforma y en el chasis de la góndola respectivamente. Se exceptúan las góndolas de tipo suspendido que no disponen de chasis como tal.

Las botoneras permiten realizar todos los movimientos

de la góndola, aunque algunos de ellos sólo se puedan realizar desde la situada en el chasis tales como los movimientos relacionados con el aparcamiento del equipo.

Las botoneras permiten poner en marcha el equipo, armarlo eléctricamente y disponen de un mecanismo de paro de emergencia. Deben disponer de los indicadores necesarios para informar del correcto funcionamiento de la góndola y no permitir realizar dos movimientos de manera simultánea.

La comunicación entre la estructura de suspensión y la plataforma se puede realizar de manera inalámbrica o mediante cable. En este segundo caso se puede realizar mediante una manguera de maniobra o un cable de suspensión con alma conductora.

### **3. RIESGOS Y FACTORES DE RIESGO**

Los principales riesgos y factores de riesgo asociados al uso de estos equipos de trabajo se relacionan a continuación.

#### **Caídas a distinto nivel debidas a:**

- Acceso y/o salida de la plataforma estando situada en una posición del edificio desprotegida (cubierta, case-tón, terraza, visera, etc.).
- Realización de los trabajos con parte del cuerpo asomando fuera de la plataforma.
- Utilización de la góndola en condiciones climatológicas adversas.
- Descarrilamiento del chasis.
- Basculamiento de la góndola por fallo en la horizontalidad del conjunto, en los puntos de apoyo, estar sometida a una aceleración o desaceleración fuerte, sobrecarga del puesto de trabajo, rotura de algún elemento de sustentación,...
- Ruta de acceso a la góndola desprotegida (ausencia de barandillas, líneas de vida, puntos de anclaje, protecciones en escalas verticales, etc.)

#### **Caídas al mismo nivel debidas a:**

- Superficie de la plataforma de la góndola resbaladiza.
- Falta de orden y limpieza en la superficie de la plataforma.
- Superficies de paso en la ruta de acceso a la góndola con irregularidades, obstáculos o inexistentes.

#### **Cortes en extremidades superiores debidos a:**

- Existencia de aristas o elementos cortantes en alguno de los elementos accesibles del equipo o de las instalaciones existentes en el camino de acceso a la góndola.

#### **Caída de objetos debida a:**

- Utilización de utensilios o materiales susceptibles de caer si no están sujetos a la plataforma.
- Realización de trabajos de mantenimiento de la góndola en las inmediaciones del perímetro exterior del edificio desprotegido.

#### **Atrapamiento de extremidades con órganos móviles debidos a:**

- Existencia de órganos móviles al descubierto.

- Traslación de la góndola por cubiertas con limitaciones de espacio.

#### Contactos eléctricos indirectos o directos debidos a:

- Fallos en el aislamiento de la instalación eléctrica.
- Puesta a tierra deficiente o inexistente.
- Equipo eléctrico inadecuado para su utilización a la intemperie.
- No respetar las distancias de seguridad.
- Existencia de carriles de alimentación eléctrica con partes en tensión accesibles.

#### Golpes contra objetos debidos a:

- Utilización inadecuada del equipo en proximidades de objetos fijos.

## 4. MEDIDAS DE PREVENCIÓN Y PROTECCIÓN

Las medidas de prevención y protección se desarrollan describiendo los requisitos de seguridad y técnicos que deben reunir los distintos componentes del equipo de trabajo y del edificio donde está instalado y otras medidas complementarias frente a los riesgos descritos.

#### Requisitos de los componentes del equipo

Los distintos componentes del equipo deben cumplir con los requisitos que se describen a continuación.

##### Plataforma

- El perímetro de la plataforma debe ser cerrado y con una altura mínima de 0,90 m. No obstante dado el incremento significativo de la talla media de las personas es recomendable que dicha altura sea de 1 m. Aunque es preferible un acceso mediante gateras, si dispone de puerta de acceso la misma debe abrir necesariamente hacia el interior y cerrarse de forma que quede asegurada automáticamente o esté equipada con un sistema de enclavamiento con el sistema de mando. Su apertura solo debe poder realizarse mediante una acción voluntaria.
- Las dimensiones de las plataformas deben ser las adecuadas para el número de personas autorizadas, incluyendo pequeñas herramientas y materiales. Si la góndola dispone de manguera de maniobra debe existir en la plataforma un lugar apropiado para depositarla.
- La góndola debe llevar una placa de identificación en lugar visible que contenga la siguiente información:
  - Datos del fabricante o proveedor
  - Año de fabricación
  - Modelo y número de identificación
  - Peso neto y capacidad nominal
  - Número máximo de personas a transportar

##### Chasis o carro de traslación

- El carro debe estar equipado de rodillos de guía o de ruedas laterales que aseguren la posición del carro sobre el raíl. Si el carro se desvía de la vía o si hay una rotura de una rueda, debe estar provisto de un dispositivo que evite el vuelco del carro. (Sistema antivuelco)
- No debe presentar aristas cortantes ni debe tener accesibles órganos móviles internos.
- Debe existir un espacio libre entre la parte trasera del

carro y todas las partes adyacentes del edificio con el fin de evitar que las personas queden atrapadas.

##### Carriles

Deben estar provistos de topes mecánicos correctamente posicionados con el fin de parar el carro evitando su posible descarrilamiento.

#### Otra medidas de prevención y protección frente a los riesgos descritos

Se describen a continuación otras medidas de prevención y protección no ligadas directamente a los componentes del equipo.

##### Caídas a distinto nivel

- El acceso y salida de la plataforma de la góndola sólo se debe efectuar estando la misma en una posición segura del edificio, entendiendo como tal aquella que no presenta riesgo de caída de altura o dispone de los elementos de seguridad correspondientes para proteger de dicho riesgo.
- El equipo no se puede utilizar en situaciones climatológicas adversas, tales como velocidades del viento superiores a 12,5 m/seg., lluvia intensa, tormentas, etc.
- Para la elevación de alguna carga distinta de las personas y sus herramientas, la plataforma deberá estar diseñada específicamente para tal efecto y poseer un polipasto de carga con sus especificaciones claramente visibles en una placa situada sobre la plataforma.
- Las cargas y herramientas se deben distribuir uniformemente sobre la superficie de la plataforma.
- La góndola debe tener instalados tantos puntos de anclaje como operarios puedan utilizarla simultáneamente. Los anclajes deben tener una resistencia suficiente para ser utilizados como puntos de anclaje y estar señalizados indicando que se deben utilizar como equipos contra caídas de altura. En relación a la resistencia de los anclajes pueden ser útiles los requisitos para puntos de anclaje contenidos en la norma EN 795:2012.
- El camino de acceso a la góndola debe tener todos los desniveles protegidos.

##### Caídas al mismo nivel

- El suelo de la plataforma debe estar limpio, en buen estado y ser antideslizante (por ejemplo mallado o chapa lagrimada). Además debe estar provisto de un sistema para el drenaje del agua.
- En caso de producirse un derrame de algún líquido sobre la superficie de la plataforma, se debe proceder a limpiarlo inmediatamente antes de continuar trabajando.
- El camino de acceso a la góndola debe tener las superficies de paso libres de obstáculos.

##### Cortes

- Los distintos componentes accesibles de la góndola no deben tener aristas, ángulos vivos o elementos salientes.

##### Caída de objetos

- Los materiales y objetos susceptibles de caer, deberán estar sujetos al equipo o al propio operario según los casos.

- La vertical de trabajo deberá estar señalizada y balizada, ya sea en la vía pública o en zonas anejas al edificio, si por ella pueden pasar personas u operarios.

#### *Atrapamiento*

- Todos los órganos internos móviles del equipo deben estar protegidos mediante carcasas fijas enclavadas con el sistema de accionamiento.

#### *Contactos eléctricos directos o indirectos*

- El cuadro eléctrico de alimentación de la góndola debe disponer de un interruptor diferencial.
- Todos los elementos metálicos deben estar conectados a la puesta a tierra.
- Si la góndola se alimenta a través de carril eléctrico, las pistas conductoras deben instalarse de forma que sean inaccesibles, una forma puede ser que circulen por el interior de regletas.

#### *Golpes contra objetos*

- La plataforma debe estar provista de protecciones perimetrales.
- No realizar ningún movimiento de la góndola sin haber comprobado que el entorno de la misma está libre de obstáculos.

#### **Normas de utilización**

Distinguiremos tres grupos: antes de la utilización del equipo, durante la utilización del equipo y al finalizar los trabajos.

#### *Previas a la utilización*

- El equipo debe disponer de una señal que indique "Solo utilizar por personas autorizadas".
- El personal que vaya a utilizar la góndola debería someterse a revisiones médicas periódicas que tengan en cuenta las características y los riesgos inherentes al puesto de trabajo de acuerdo con el Artículo 22 de la Ley 31/1995.
- No se debe sobrepasar el peso máximo autorizado.
- Si góndola se acciona mediante un mando a distancia equipado con baterías, se deberá comprobar la carga total de las mismas antes de iniciar cada jornada de trabajo.
- El usuario deberá realizar el recorrido completo de carriles para asegurarse de que no hay ningún impedimento u objeto que limite o impida el desplazamiento horizontal. Asimismo deberá comprobar que la manguera de la toma de corriente se encuentra extendida sobre la cubierta, sin presentar nudos ni obstáculos que impidan su correcto deslizamiento por la superficie de la cubierta.
- Si la góndola dispone de enrollador automático de la manguera de potencia, el usuario debe comprobar que no traslada la máquina más allá de la longitud de cable disponible. En este sentido se recomienda utilizar enrolladores con final de carrera incorporado.
- El usuario deberá comprobar que los mandos de la góndola funcionan correctamente.
- Todo el personal que vaya a utilizar el equipo, deberá entrar en la plataforma estando la misma firmemente apoyada en el suelo. Una vez subido en la góndola, se

debe amarrar el arnés de seguridad al punto de anclaje previsto al efecto.

#### *Utilización*

- El material del operario (cubos, material de limpieza, herramientas, etc.) debe estar en todo momento sujeto para evitar su caída y estar distribuido uniforme y adecuadamente sobre su superficie.
- La distancia máxima de trabajo a la fachada será la mínima que no provoque choques contra la misma o los elementos más salientes como viseras.
- En caso de ser necesario utilizar el sistema de retención, se deberá sujetar la plataforma en cada uno de los puntos del edificio preparados para ello.
- Cualquier defecto de funcionamiento detectado implicará suspender inmediatamente los trabajos.
- El operario debe calcular la altura mínima de trabajo, en función de las características del edificio en su parte inferior, prestando especial atención a la altura de los árboles, líneas eléctricas aéreas, tráfico próximo, etc.
- El operario debe mantener la manguera de maniobra en el espacio de la plataforma destinado a tal efecto. En ningún caso debe colgar por la zona inferior al espacio de trabajo ni entorpecer la zona reservada para el operario.
- No se recomienda evacuar la plataforma de la góndola en caso de un fallo eléctrico o mecánico producido durante la ejecución de los trabajos, por el riesgo que conlleva acceder desde la misma a otra parte del edificio no prevista.

#### *Al finalizar los trabajos*

La góndola debe llevarse a su posición de estacionamiento, desconectar la clavija de la alimentación y dejar el cable eléctrico recogido o debidamente enrollado en su enrollador.

## **5. SISTEMAS DE SEGURIDAD**

Se describen a continuación los principales sistemas de seguridad que deben llevar incorporadas las góndolas.

### **Descenso de emergencia**

Es un mecanismo que permite que la plataforma descienda liberando el freno del motor del grupo de elevación. También es posible realizar la maniobra manualmente acoplando un volante al eje motor.

De entre estas dos opciones, se debe realizar la maniobra que permita evacuar con mayor rapidez al operario.

La ejecución de esta maniobra sólo debe ser realizada por personal especializado en góndolas que disponga de los conocimientos técnicos y la experiencia necesaria para comprender las implicaciones que supone realizarla.

### **Freno de emergencia**

Es un mecanismo hidráulico o mecánico que se dispara cuando se produce un descenso descontrolado de la plataforma al aumentar rápidamente la velocidad de giro del tambor de enrollamiento de los cables. Su función es parar la caída y bloquear el equipo.

### Detector de sobrecarga

Es un dispositivo regulable en función de la carga máxima de la plataforma cuando esta se sobrepasa, que bloquea todos los movimientos de la misma excepto el de bajada.

### Palpador

Es un dispositivo anticolidión formado por una barra basculante situada bajo la plataforma que bloquea el movimiento de descenso cuando ésta golpea contra cualquier elemento.

### Limitadores fin de carrera

Son detectores que bloquean la ejecución de los movimientos de la góndola cuando éstos han llegado a su límite. Actúan por parejas: un final de carrera de servicio complementado por uno de seguridad. El funcionamiento de éstos últimos supone el bloqueo eléctrico del equipo.

Existen determinados finales de carrera de seguridad que son mecánicos (como por ejemplo un tope de traslación de carril) y en este caso no bloquean la máquina cuando actúan.

### Anclajes de seguridad

La plataforma debe ir equipada con tantos anclajes de seguridad como usuarios estén autorizados para utilizarla.

### Parada de emergencia

Deben existir pulsadores de parada de emergencia, tanto en la plataforma como en el chasis de la góndola.

## 6. EPI

En función de los resultados de la evaluación de riesgos para los trabajos a realizar, los operarios deberán disponer y utilizar los EPI necesarios para cada caso en particular.

Sin embargo, en cualquier caso, será obligatoria la utilización de un arnés de seguridad anclado a los puntos específicos situados al efecto en plataforma de la góndola para su utilización. Su uso también puede ser necesario y obligatorio en el camino de acceso hasta la misma.

## 7. FORMACIÓN

### Operador

De acuerdo con el RD.1215/1997, Art.5, el empresario de acuerdo con los Art.18 y 19 de la Ley 31/1995 de Prevención de Riesgos Laborales, debe garantizar que los trabajadores y sus representantes reciban una formación e información adecuadas sobre los riesgos derivados de la utilización de los equipos de trabajo, así como las medidas de protección y prevención. En base a ello, el equipo solo debe manejarse por personal formado en su manejo, incluyendo los procedimientos de evacuación en caso de emergencia, fallo del suministro eléctrico o de los mandos de control.

La formación debería incluir como mínimo los siguientes aspectos:

- Conocimiento de los riesgos específicos del lugar donde se va a trabajar (características específicas del

edificio y la cubierta donde se encuentra instalada la góndola)

- Trabajos con equipos de trabajos suspendidos
- Trabajos en altura
- Sistemas de seguridad y formas de acceso y salida de la góndola
- Procedimientos en caso de emergencia que incluyan el procedimiento a seguir en caso de fallos en el funcionamiento del equipo
- Parámetros de funcionamiento del equipo
- Revisiones previas a realizar antes de utilizar el equipo de trabajo

La formación deberá actualizarse periódicamente, en función de la complejidad del equipo, del lugar o de las condiciones de utilización.

### Personal de mantenimiento

El artículo 3 del RD. 1215/1997 exige que *“las operaciones de mantenimiento, reparación,..., cuya realización suponga un riesgo específico para los trabajadores sólo podrán ser encomendadas al personal especialmente capacitado para ello”*. El artículo 5 del citado real decreto contempla que estos trabajadores *“deberán recibir una formación específica adecuada”*.

En aplicación de lo anterior, se considera que además de poseer la experiencia y los conocimientos técnicos necesarios, el personal de mantenimiento debería contar con una formación que incluya los puntos anteriores relativos al operador así como los siguientes aspectos específicos:

- Procedimientos de evacuación del personal en caso de emergencia
- Riesgos adicionales asociados a los trabajos de mantenimiento del equipo que impliquen el acceso a sus partes móviles

## 8. MANTENIMIENTO E INSPECCIONES

El equipo debe mantenerse e inspeccionarse periódicamente, tal como se describe a continuación.

### Mantenimiento

Con carácter general el marco regulador de la obligación de realizar el mantenimiento a un equipo de trabajo se encuentra en el RD.1215/1997. En su Art.3.5 contempla que *“el empresario adoptará las medidas necesarias para que, mediante un mantenimiento adecuado, los equipos de trabajo se conserven durante todo el tiempo de utilización en unas condiciones tales que satisfagan las disposiciones del tercer párrafo del apartado 1. Dicho mantenimiento se realizará teniendo en cuenta las instrucciones del fabricante o, en su defecto, las características de estos equipos, sus condiciones de utilización y cualquier otra circunstancia normal o excepcional que pudiera influir en su deterioro o desajuste”*.

El texto anterior se traduce en la necesidad de garantizar que las prestaciones iniciales del equipo, en materia de seguridad, se mantengan a lo largo de la vida del mismo, es decir, que sus características no se degraden hasta el punto de no poner a las personas en situaciones peligrosas.

Obviamente, en Prevención de Riesgos Laborales, el mantenimiento adecuado que exige el RD. 1215/1997, tan solo lo garantiza el mantenimiento preventivo, sea este sistemático, predictivo o de oportunidad.

Asimismo el propio artículo.3.5 indica que “*las operaciones de mantenimiento, reparación o transformación que supongan un riesgo específico para los trabajadores, solo podrán ser encomendadas a personal especialmente capacitado para ello*”.

Las operaciones de mantenimiento deben quedar reflejadas en un diario de mantenimiento. Si bien el RD.1215/1997 no lo exige de manera explícita, con un criterio estrictamente técnico preventivo, se considera que este equipo de trabajo debería disponer de un diario de mantenimiento y esto se apoya en los siguientes criterios:

- Sólo el registro documental de las tareas de mantenimiento permitirán verificar y garantizar que no se producen desviaciones, ni en los plazos, no en el contenido de lo previsto.
- En aplicación de la exigencia de “*comprobaciones periódicas*” y de la documentación escrita de los resultados de las mismas de los Arts. 4.2 y 4.4, 1<sup>er</sup> párrafo del RD.1215/1997, estas máquinas móviles deberían tener un diario de mantenimiento y, como dice el propio artículo, “*conservarse durante toda la vida útil de los equipos*”.
- Un libro de mantenimiento que recopile los registros periódicos proporcionará información para una futura planificación e informará al personal responsable del mantenimiento de las actuaciones previas realizadas.
- Al respecto resta recordar que el RD. 1215/1997 en su Anexo II. 15 exige que: “*cuando un equipo de trabajo deba disponer de un diario de mantenimiento, éste permanecerá actualizado*”.

Con independencia de las tareas de mantenimiento descritas, deberán realizarse inspecciones principalmente de todos los accesorios de elevación en especial el estado de los cables y de los elementos de elevación antes de su utilización y periódicamente, tal como se describe en el apartado siguiente.

### Inspecciones

Al margen del mantenimiento general del equipo ya descrito, es recomendable que se realicen como mínimo dos niveles de inspecciones:

- a) Inspección realizada por el operario antes de iniciar los trabajos que debería incluir los siguientes aspectos:
  - Inspección visual de todas las partes del equipo, comprobando si ha sido desmontado algún com-

ponente, estado de las mangueras de maniobra y potencia.

- Comprobación del recorrido de la góndola (libre de objetos que impidan su recorrido de alguna manera).
- Conexión de la góndola y ejecución de comprobación de todos los movimientos de la misma.
- Sistemas de protección perimetral.

Es recomendable guardar registro escrito de este tipo de revisiones. En cualquier caso, si se detesta cualquier anomalía ésta deberá ser notificada al responsable de la instalación inmediatamente, el cuál valorará si el equipo está en condiciones de ser utilizado o no.

### b) Inspección periódica

El alcance y la periodicidad de estas inspecciones tendrán en consideración las indicaciones del manual de instrucciones del fabricante de la góndola. La inspección deberá llevarse a cabo por personal competente y debería incluir como mínimo una revisión trimestral de los siguientes elementos:

- Motores-reductores y elementos asociados (rodamientos, etc.).
- Sistemas de seguridad (accionamiento y regulación de finales de carrera, de servicio y de emergencia).
- Partes móviles (ruedas, brazos, coronas de giro, cabezales, campanas, poleas, etc.).
- Cables de suspensión y de seguridad.
- Estructuras de suspensión y de conexión con la estructura del edificio.
- Partes desmontables.

Es necesario llevar un registro escrito de todas las inspecciones.

## 9. MARCADO Y DECLARACIÓN DE CONFORMIDAD

Las góndolas comercializadas y/o puestas en servicio a partir del 01.01.1997 deberán disponer de marcado CE, declaración CE de conformidad y manual de instrucciones emitidos por el fabricante.

Las góndolas fabricadas y/o comercializadas antes del 01.01.1997, deberán ser conformes con las disposiciones que les eran de aplicación en la fecha de su primera comercialización, teniendo en cuenta que si dichas disposiciones son inferiores a las contenidas en el Anexo I del RD.1215/1997, de 18 de julio, deberán ser adecuadas para que satisfagan el mismo.

## BIBLIOGRAFÍA

**Ley 31/1995**, de 8 de noviembre, de Prevención de Riesgos Laborales.

**RD. 39/1997**, de 17 de enero, por el que se aprueba el Reglamento de los Servicios de Prevención.

**RD.1215/1997**, de 18 de julio, por el que se establecen las disposiciones mínimas de seguridad y salud para la utilización por los trabajadores de equipos de trabajo.

**RD.1644/2008**, de 10 de octubre, por el que se establecen las normas para la comercialización y puesta en servicio de las máquinas.

**RD. 773/1997**, de 30 de mayo, sobre disposiciones mínimas de seguridad y salud relativas a la utilización por los trabajadores de equipos de protección individual.

**UNE-EN 1808:2000+A1:2010. Requisitos de seguridad para plataformas suspendidas de nivel variable. Cálculos de diseño, criterios de estabilidad, construcción. Ensayos.**  
A.E.N.O.R. Madrid, 2010

INSTITUTO NACIONAL DE SEGURIDAD E HIGIENE EN EL TRABAJO  
**Guía Técnica para la evaluación y prevención de los riesgos relativos a la utilización de equipos de trabajo.**  
INSHT. Edición 2011.

Este documento ha sido elaborado por el grupo de trabajo Federación Europea de Mantenimiento/Asociación Española de Mantenimiento - FEM/AEM y el Instituto Nacional de Seguridad e Higiene en el Trabajo – INSHT, en el marco del Convenio de colaboración entre ambas instituciones.

**INSHT**

Tamborero del Pino, José M<sup>a</sup>  
Piqué Ardanuy, Tomás

**FEM/AEM**

Colomina Rollan, Martí

**DESTECMA, INGENIERÍA Y DESARROLLO**

Parra Corominas, Xavier  
Cupani, Alex