

II

(Actos no legislativos)

ACTOS ADOPTADOS POR ÓRGANOS CREADOS MEDIANTE ACUERDOS INTERNACIONALES

Solo los textos originales de la CEPE surten efectos jurídicos con arreglo al Derecho internacional público. La situación y la fecha de entrada en vigor del presente Reglamento deben consultarse en la última versión del documento de situación CEPE TRANS/WP.29/343, disponible en: <http://www.unece.org/trans/main/wp29/wp29wgs/wp29gen/wp29fdocstts.html>

Reglamento n° 19 de la Comisión Económica para Europa (CEPE) de las Naciones Unidas. Disposiciones uniformes relativas a la homologación de las luces antiniebla delanteras de vehículos a motor

Incorpora todo el texto válido hasta:

El suplemento 6 de la serie 04 de enmiendas. Fecha de entrada en vigor: 9 de octubre de 2014

ÍNDICE

Introducción

Ámbito de aplicación

1. Definiciones
2. Solicitud de homologación
3. Marcados
4. Homologación
5. Especificaciones generales
6. Iluminación
7. Color
8. Determinación de la molestia (deslumbramiento)
9. Modificaciones del tipo de luz antiniebla delantera y extensión de la homologación
10. Conformidad de la producción
11. Sanciones por no conformidad de la producción
12. Cese definitivo de la producción
13. Nombres y direcciones de los servicios técnicos responsables de realizar los ensayos de homologación y de las autoridades de homologación de tipo
14. Disposiciones transitorias

ANEXOS

1. Comunicación
2. Requisitos de tolerancia aplicables al procedimiento de control de la conformidad de la producción
3. Ejemplos de disposición de la marca de homologación en luces antiniebla delanteras de las clases «B» y «F3»

4. Geometría de la pantalla de medición y cuadrícula de medición
5. Ensayos de estabilidad del rendimiento fotométrico de las luces antiniebla delanteras en funcionamiento (ensayos con luces antiniebla delanteras completas)
6. Requisitos aplicables a las luces con lentes de material plástico. Ensayos de la lente o de muestras de material y ensayos de luces completas
7. Requisitos mínimos aplicables al procedimiento de control de la conformidad de la producción
8. Requisitos mínimos aplicables a la toma de muestras realizada por un inspector
9. Definición y nitidez de la línea de corte y procedimiento de ajuste por medio de esta línea para las luces antiniebla delanteras de la clase «F3»
10. Sinopsis de los períodos de funcionamiento correspondientes a los ensayos de estabilidad del rendimiento fotométrico
11. Centro de referencia
12. Requisitos aplicables al uso de módulos LED o generadores de luz

INTRODUCCIÓN

El presente Reglamento ⁽¹⁾ se aplica a las luces antiniebla delanteras, que pueden tener lentes de vidrio o de material plástico. Las luces a las que se refiere son de dos clases diferentes.

La luz antiniebla delantera original, denominada de clase «B» desde el comienzo, se ha actualizado para incorporar el sistema de coordenadas angulares, con una modificación de los valores del cuadro fotométrico pertinente. Con esta clase solo están permitidas las fuentes luminosas especificadas en el Reglamento n° 37.

La clase «F3» se ha diseñado para aumentar el rendimiento fotométrico. Concretamente se han incrementado la anchura del haz y las intensidades luminosas mínimas por debajo de la línea H-H (punto 6.4.3), al tiempo que se han introducido controles de la intensidad máxima por delante del vehículo. Por encima de la línea H-H se reduce la intensidad de la luz parásita para mejorar la visibilidad. Además, esta clase puede ofrecer patrones de haz adaptativo en los que el rendimiento varía según las condiciones de visibilidad.

La introducción de la clase «F3» establece requisitos que se modifican para hacerlos semejantes a los de un faro, de la manera siguiente:

- a) Los valores fotométricos se especifican como intensidades luminosas por medio del sistema de coordenadas angulares.
- b) Las fuentes luminosas pueden seleccionarse conforme a lo dispuesto en el Reglamento n° 37 (fuentes luminosas de filamento incandescente) y el Reglamento n° 99 (fuentes luminosas de descarga de gas). También pueden utilizarse módulos de diodo emisor de luz (LED, *light emitting diode*) y sistemas de iluminación distribuida.

Las definiciones del corte y los gradientes.

Los requisitos fotométricos permiten utilizar distribuciones asimétricas de los haces.

ÁMBITO DE APLICACIÓN

El presente Reglamento se aplica a las luces antiniebla delanteras de los vehículos de las categorías L3, L4, L5, L7, M, N y T ⁽²⁾.

1. DEFINICIONES

A los efectos del presente Reglamento:

⁽¹⁾ Ninguna disposición del presente Reglamento impedirá a ninguna parte en el Acuerdo que aplique este Reglamento prohibir la combinación de una luz antiniebla delantera provista de una lente plástica, homologada con arreglo al presente Reglamento, con un dispositivo limpiafaros mecánico (con escobillas).

⁽²⁾ Con arreglo a la definición que figura en la Resolución consolidada sobre la construcción de vehículos (R.E.3), documento ECE/TRANS/WP.29/78/Rev.2, apartado 2.

- 1.1. Se aplicarán al presente Reglamento las definiciones recogidas en el Reglamento n° 48 y en su serie de enmiendas vigente en el momento en que se solicite la homologación de tipo.
- 1.2. Se entenderá por «lente» el componente más externo de la luz antiniebla delantera (unidad), que transmite luz a través de la superficie iluminante.
- 1.3. Se entenderá por «revestimiento» los productos aplicados en una o varias capas a la cara exterior de una lente.
- 1.4. Se entenderá por «luces antiniebla delanteras de tipos diferentes» las que difieren en aspectos esenciales como:
 - 1.4.1. la denominación comercial o la marca registrada;
 - 1.4.2. la pertenencia a «clases» diferentes («B» o «F3») identificadas mediante disposiciones fotométricas particulares;
 - 1.4.3. las características del sistema óptico (diseño óptico básico, tipo o categoría de fuente luminosa, módulo LED, sistema de iluminación distribuida, etc.);
 - 1.4.4. la inclusión de componentes que pueden modificar los efectos ópticos por reflexión, refracción, absorción o deformación durante el funcionamiento y el control de la intensidad variable, en su caso;
 - 1.4.5. la categoría de lámparas de incandescencia utilizadas, según se enumeran en el Reglamento n° 37 o el Reglamento n° 99, o los códigos de identificación específicos del módulo LED o el generador de luz (si es aplicable);
 - 1.4.6. Sin embargo, se considerará que el dispositivo destinado a ser instalado en el lado izquierdo del vehículo y el correspondiente dispositivo destinado a ser instalado en el lado derecho del vehículo son del mismo tipo.
- 1.5. «Color de la luz emitida por el dispositivo». Se aplicarán al presente Reglamento las definiciones de color de la luz emitida por el dispositivo recogidas en el Reglamento n° 48 y en su serie de enmiendas vigente en el momento en que se solicite la homologación de tipo.
- 1.6. Las referencias hechas en el presente Reglamento a fuentes luminosas estándar (patrones) y a los reglamentos n°s 37 y 99 se entenderán hechas a estos reglamentos y a sus series de enmiendas vigentes en el momento en que se solicite la homologación de tipo.
2. SOLICITUD DE HOMOLOGACIÓN
 - 2.1. La solicitud de homologación deberá presentarla el titular de la denominación comercial o la marca registrada o su representante debidamente acreditado.
 - 2.2. La solicitud relativa a cada tipo de luz antiniebla delantera deberá ir acompañada de lo que se enumera a continuación.
 - 2.2.1. Dibujos, por triplicado, lo suficientemente detallados para poder identificar el tipo y en los que se represente una vista frontal de la luz antiniebla delantera, con los detalles pertinentes de los componentes ópticos, de haberlos, y la sección transversal; en los dibujos se indicará el espacio reservado para la marca de homologación.
 - 2.2.1.1. Si la luz antiniebla delantera está provista de un reflector ajustable, se indicarán las posiciones de montaje de la luz en relación con el suelo y el plano longitudinal mediano del vehículo, en caso de que la luz vaya a utilizarse solo en esas posiciones.

- 2.2.2. Para el ensayo del material plástico del que estén hechas las lentes:
- 2.2.2.1. Trece lentes.
- 2.2.2.1.1. Seis de estas lentes podrán sustituirse por seis muestras de material, de 60 × 80 mm como mínimo, con una superficie exterior plana o convexa y un área esencialmente plana (radio de curvatura no inferior a 300 mm) en el medio que mida al menos 15 × 15 mm.
- 2.2.2.1.2. Cada una de esas lentes o muestras de material deberá haber sido fabricada mediante el método que vaya a emplearse en la fabricación en serie.
- 2.2.2.1.3. Un reflector en el que puedan montarse las lentes conforme a las instrucciones del fabricante.
- 2.2.3. Los materiales de los que estén hechos las lentes y, de haberlos, los revestimientos, deberán ir acompañados del acta del ensayo de sus características si ya han sido ensayados.
- 2.3. En el caso de luces antiniebla delanteras de la clase «B»:
- 2.3.1. Una breve especificación técnica que incluya la categoría de lámpara de incandescencia utilizada según se enumera en el Reglamento n° 37 y su serie de enmiendas vigente en el momento en que se solicite la homologación de tipo, aun cuando dicha lámpara no sea recambiable.
- 2.3.2. Dos muestras de cada tipo de luz antiniebla delantera destinada a ser instalada, respectivamente, en el lado izquierdo y en el lado derecho del vehículo.
- 2.4. En el caso de luces antiniebla delanteras de la clase «F3»:
- 2.4.1. Una breve especificación técnica que incluya la categoría de las fuentes luminosas empleadas; estas fuentes luminosas estarán enumeradas en el Reglamento n° 37 o el Reglamento n° 99 y sus series de enmiendas vigentes en el momento en que se solicite la homologación de tipo, aun cuando no sean recambiables.
- 2.4.2. En el caso de módulos LED o un generador de luz, deberá indicarse el código de identificación específico del módulo. El dibujo deberá ser lo suficientemente detallado para poder identificar el módulo y la posición en que irán el código de identificación específico y la marca registrada del solicitante.
- 2.4.3. Deberán especificarse la estructura y los tipos de los balastos o el mecanismo de control de la fuente luminosa, en su caso.
- 2.4.3.1. Si se trata de una luz antiniebla delantera adaptativa, deberá hacerse una descripción concisa del control de la intensidad variable.
- 2.4.3.2. Si se utiliza un mecanismo de control de la fuente luminosa que no forma parte del dispositivo, deberán indicarse las tensiones, con sus tolerancias, o el intervalo total de tensiones en los terminales de dicho mecanismo.
- 2.4.4. Si la luz antiniebla delantera va equipada con módulos LED o un sistema de iluminación distribuida, deberá presentarse una breve especificación técnica. En ella deberá figurar el número de pieza atribuido por el fabricante de la fuente luminosa, un dibujo con dimensiones y con los valores eléctricos y fotométricos básicos, una indicación de si la fuente luminosa cumple los requisitos de radiación UV del punto 4.6 del anexo 12 del presente Reglamento, un acta de ensayo oficial relacionada con el punto 5.8 del presente Reglamento y el flujo luminoso objetivo.
- 2.4.5. Si se emplea un sistema de iluminación distribuida, deberá indicarse qué partes de este sistema van a proporcionar el haz antiniebla delantero. Además, deberá añadirse una breve especificación técnica que incluya la lista de guías de luz y los componentes ópticos relacionados, así como una descripción de los generadores de luz que permita su identificación. Esta información deberá contener el número de pieza atribuido por el fabricante del generador de luz, un dibujo con dimensiones y los valores eléctricos y fotométricos básicos y un acta de ensayo oficial relacionada con el punto 5.8 del presente Reglamento.

- 2.4.6. Si se utiliza una fuente luminosa de descarga de gas:
- 2.4.6.1. Un balasto —si la fuente luminosa no lleva uno integrado—, que puede estar integrado total o parcialmente en la luz antiniebla delantera.
- 2.4.6.2. Para la homologación de un sistema de iluminación distribuida con fuente luminosa de descarga de gas no recambiable que no haya sido homologada conforme al Reglamento n° 99 deberán aportarse dos muestras del sistema, que incluyan el generador de luz y un balasto de cada tipo empleado, cuando proceda.
- 2.4.7. En el caso de módulos LED o un sistema de iluminación distribuida, y si no se toma ninguna medida para proteger contra la radiación UV de las fuentes luminosas (de descarga de gas) la luz antiniebla delantera o los correspondientes componentes del sistema de iluminación distribuida hechos de material plástico, por ejemplo mediante filtros de vidrio que retengan los rayos UV:

Una muestra de cada material pertinente. La muestra deberá tener una geometría similar a la de la luz antiniebla delantera o el sistema de iluminación distribuida que se esté ensayando. Todas las muestras de material deberán tener la misma apariencia y el mismo tratamiento de superficie, de haberlo, que tendrían si estuvieran destinadas a ser utilizadas en la luz antiniebla delantera que va a homologarse.

- 2.4.8. En caso de homologación conforme al punto 2.4.8 o al punto 5.9 de una luz antiniebla delantera que tenga lentes de plástico o piezas ópticas internas hechas de plástico que ya hayan sido sometidas a ensayo:

Los materiales de los que estén hechas las lentes, los revestimientos o las piezas ópticas internas deberán ir acompañados de las actas de ensayo del material contra la radiación UV.

- 2.4.9. Dos muestras de cada tipo de luz antiniebla delantera para ser instaladas, respectivamente, en el lado izquierdo y en el lado derecho del vehículo, o bien una pareja de luces antiniebla delanteras.
- 2.4.10. Un mecanismo de control de la fuente luminosa, si procede.
- 2.4.11. Un control de la intensidad variable o un generador que emita las mismas señales, si procede.

- 2.5. La autoridad competente deberá verificar la existencia de disposiciones adecuadas que garanticen un control eficaz de la conformidad de la producción antes de conceder la homologación.

3. MARCADOS

- 3.1. Las muestras de un tipo de luz antiniebla delantera o un sistema de iluminación distribuida que se presenten a homologación deberán llevar marcados de forma clara, legible e indeleble:

- a) el nombre comercial o la marca registrada del solicitante;
- b) un marcado que indique claramente la clase de luz antiniebla delantera; y, en el caso de luces antiniebla delanteras de la clase «F3»:
- c) el código de identificación específico, de haberlo, del módulo LED o el generador de luz.

- 3.2. En la lente y en el cuerpo principal ⁽¹⁾, las muestras dispondrán de espacios de tamaño suficiente para la marca de homologación y los símbolos adicionales citados en el apartado 3; estos espacios deberán estar indicados en los dibujos mencionados en el punto 2.2.1.

⁽¹⁾ Si no se puede separar la lente del cuerpo principal de la luz antiniebla delantera, bastará con un único espacio en la lente o en el cuerpo.

3.3. El marcado de homologación deberá colocarse en una pieza interna o externa (transparente o no) del dispositivo que no pueda separarse de la pieza transparente del dispositivo emisora de luz; en el caso de un sistema de iluminación distribuida con lente externa integrada en la guía de luz, se considerará que se cumple esta condición si el marcado de homologación se coloca al menos en el generador de luz y en la guía de luz o en su pantalla protectora. En cualquier caso, el marcado deberá ser visible cuando el dispositivo esté instalado en el vehículo, al menos cuando se abra una pieza móvil como puede ser el capó, la tapa del maletero o una puerta.

3.4. En el caso de luces antiniebla delanteras de la clase «F3»:

3.4.1. Si se trata de un sistema de iluminación distribuida, los generadores de luz deberán llevar marcada la tensión asignada y el vataje y, si el mecanismo de control electrónico no forma parte del dispositivo, el nombre comercial o la marca registrada de su fabricante, así como el número de pieza.

3.4.2. Las luces con módulos LED deberán llevar marcados la tensión asignada, el vataje asignado y el código de identificación específico del módulo de la fuente luminosa.

3.5. Los módulos LED presentados con la solicitud de homologación de una luz:

3.5.1. deberán llevar marcados de forma claramente legible e indeleble el nombre comercial o la marca registrada del solicitante;

3.5.2. deberán llevar marcado de forma claramente legible e indeleble el código de identificación específico del módulo.

El código de identificación específico empezará por las letras «MD», de «módulo», seguidas del marcado de homologación sin el círculo prescrito en el punto 4.2.1; dicho código figurará en los dibujos mencionados en el punto 2.2.1 y, si se emplean varios módulos LED no idénticos, irá seguido de símbolos o caracteres adicionales. El marcado de homologación no tiene que ser el mismo que el de la luz en la que se use el módulo, pero ambos deberán ser del mismo solicitante.

3.6. Si se utiliza un mecanismo de control de la fuente luminosa que no forma parte del módulo LED, deberá marcarse con sus códigos de identificación específicos, la tensión de entrada asignada y el vataje.

4. HOMOLOGACIÓN

4.1. Generalidades

4.1.1. Si todas las muestras de un tipo de luz antiniebla delantera presentadas con arreglo al apartado 2 satisfacen las disposiciones del presente Reglamento, deberá concederse la homologación.

4.1.2. En caso de que las luces agrupadas, combinadas o recíprocamente incorporadas cumplan los requisitos de varios reglamentos, podrá aplicarse una sola marca de homologación internacional, siempre que cada una de las luces agrupadas, combinadas o recíprocamente incorporadas satisfaga las disposiciones que le sean aplicables.

4.1.3. A cada tipo homologado se le asignará un número de homologación. Los dos primeros dígitos (actualmente 04) indicarán la serie de enmiendas que incorpora las últimas modificaciones técnicas importantes introducidas en el Reglamento en el momento de expedirse la homologación. La misma Parte contratante no podrá asignar el mismo número a otro tipo de luz antiniebla delantera cubierta por el presente Reglamento, salvo en caso de extensión de la homologación a un dispositivo que únicamente se diferencie por el color de la luz emitida.

4.1.4. La concesión, extensión, denegación o retirada de la homologación, así como el cese definitivo de la producción de un tipo de luz antiniebla delantera con arreglo al presente Reglamento se comunicarán a las Partes del Acuerdo de 1958 que apliquen este Reglamento por medio de un formulario que se ajuste al modelo de su anexo 1 e incluya los datos señalados en su punto 2.2.

4.1.5. Además de la marca prescrita en el punto 3.1, en los espacios de cada luz antiniebla delantera que se ajuste a un tipo homologado con arreglo al presente Reglamento a los que se hace referencia en el punto 3.2 se colocará una marca de homologación según lo descrito en los puntos 4.2 y 4.3.

4.2. Composición de la marca de homologación

La marca de homologación consistirá en:

4.2.1. Un marcado de homologación internacional compuesto por:

4.2.1.1. un círculo en torno a la letra «E» seguida del número distintivo del país que ha concedido la homologación ⁽¹⁾, y

4.2.1.2. el número de homologación prescrito en el punto 4.1.3.

4.2.2. Los siguientes símbolos adicionales:

4.2.2.1. en luces antiniebla delanteras que cumplan los requisitos del presente Reglamento:

a) de la clase «B», la letra «B»;

b) de la clase «F3», el símbolo «F3»;

4.2.2.2. en luces antiniebla delanteras con una lente de material plástico se colocarán las letras «PL» al lado de los símbolos prescritos en el punto 4.2.2.1.

4.2.2.3. El modo de funcionamiento pertinente utilizado en el procedimiento de ensayo con arreglo al punto 1.1.1 del anexo 5 y las tensiones permitidas con arreglo al punto 1.1.2 de dicho anexo deberán figurar siempre en los formularios de homologación y en los formularios de comunicación enviados a los países que son Partes contratantes del Acuerdo y aplican el presente Reglamento.

En los casos correspondientes, el dispositivo se marcará del siguiente modo:

4.2.2.3.1. En unidades que cumplan los requisitos del presente Reglamento y estén diseñadas de modo que los filamentos de una función no se enciendan al mismo tiempo que los de cualquier otra función con la que pueda estar recíprocamente incorporada, se colocará un trazo oblicuo (/) tras el símbolo de la marca de homologación de esa función.

4.2.2.3.2. Sin embargo, si las únicas luces que no deberán encenderse simultáneamente son la luz antiniebla delantera y la luz de cruce, el trazo oblicuo se colocará tras el símbolo de luz antiniebla, que estará aislado o será el último de una combinación de símbolos.

4.2.2.3.3. En unidades que cumplan los requisitos del anexo 5 del presente Reglamento solo cuando se alimenten con una tensión de 6 V o 12 V, se colocará cerca del portalámparas de la lámpara de incandescencia un símbolo compuesto por el número 24 tachado por un aspa (X).

4.2.2.4. La luz de haz de cruce y la luz antiniebla delantera podrán estar recíprocamente incorporadas si se cumple lo dispuesto en el Reglamento n° 48.

⁽¹⁾ Los números distintivos de las Partes contratantes del Acuerdo de 1958 figuran en el anexo 3 de la Resolución consolidada sobre la construcción de vehículos (R.E.3), documento TRANS/WP.29/78/Rev.2.

- 4.2.2.5. Las luces antiniebla delanteras de la clase «F3» que tengan una distribución asimétrica de la luz y que no deban instalarse indistintamente en cualquier lado del vehículo deberán presentar una flecha que señale al exterior del vehículo.
- 4.2.2.6. Los dos dígitos del número de homologación (actualmente 04) que indican la serie de enmiendas que incorpora las últimas modificaciones técnicas importantes introducidas en el Reglamento en el momento de expedirse la homologación podrán marcarse al lado de los símbolos adicionales mencionados.
- 4.2.2.7. Las marcas y símbolos citados en los puntos 4.2.1 y 4.2.2 deberán ser claramente legibles e indelebles, incluso cuando la luz antiniebla delantera esté instalada en el vehículo.
- 4.3. Disposición de la marca de homologación
- 4.3.1. Luces independientes
- El anexo 3 del presente Reglamento ofrece varios ejemplos de disposición de la marca de homologación con los símbolos adicionales anteriormente mencionados.
- 4.3.2. Luces agrupadas, combinadas o recíprocamente incorporadas
- 4.3.2.1. Cuando se determine que luces agrupadas, combinadas o recíprocamente incorporadas cumplen los requisitos de varios reglamentos, podrá colocarse una sola marca de homologación internacional consistente en un círculo en torno a la letra «E» seguida del número distintivo del país que ha concedido la homologación y de un número de homologación. Esta marca de homologación podrá colocarse en cualquier parte de las luces agrupadas, combinadas o recíprocamente incorporadas, siempre y cuando:
- 4.3.2.1.1. sea visible una vez instaladas;
- 4.3.2.1.2. ninguna pieza de las luces agrupadas, combinadas o recíprocamente incorporadas que transmita luz pueda retirarse sin quitar al mismo tiempo la marca de homologación.
- 4.3.2.2. El símbolo de identificación de cada luz propio de cada Reglamento conforme al cual se haya concedido la homologación, junto con la serie correspondiente de enmiendas que incorpore las últimas modificaciones técnicas importantes del Reglamento en el momento de expedirse la homologación y, si es necesario, la flecha exigida, deberán marcarse:
- 4.3.2.2.1. bien en la correspondiente superficie emisora de luz;
- 4.3.2.2.2. bien en un grupo, de forma que las luces agrupadas, combinadas o recíprocamente incorporadas queden claramente identificables.
- 4.3.2.3. Las dimensiones de los componentes de una única marca de homologación no serán inferiores a las dimensiones mínimas exigidas para la marca individual más pequeña por el reglamento conforme al cual se haya concedido la homologación.
- 4.3.2.4. A cada tipo homologado se le asignará un número de homologación. La misma Parte contratante no podrá asignar el mismo número a otro tipo de luces agrupadas, combinadas o recíprocamente incorporadas cubiertas por el presente Reglamento.
- 4.3.2.5. En la figura 3 del anexo 3 del presente Reglamento figuran varios ejemplos de disposición de la marca de homologación de luces agrupadas, combinadas o recíprocamente incorporadas con todos los símbolos adicionales anteriormente mencionados.

4.3.3. En el caso de luces cuya lente se utilice para distintos tipos de luces antiniebla delanteras y que puedan estar recíprocamente incorporadas o agrupadas con otras luces, serán de aplicación las disposiciones del punto 4.3.2.

4.3.3.1. Además, si se utiliza la misma lente para tipos diferentes de luces, dicha lente podrá llevar las diferentes marcas de homologación relacionadas con los diversos tipos de luces antiniebla delanteras o unidades de luces, siempre que el cuerpo principal de la luz antiniebla delantera, aunque no pueda separarse de la lente, incluya también el espacio descrito en el punto 3.2 y lleve las marcas de homologación de las funciones reales.

Si diferentes tipos de luces antiniebla delanteras comparten el mismo cuerpo principal, este podrá llevar las diversas marcas de homologación.

4.3.3.2. En la figura 4 del anexo 3 del presente Reglamento figuran varios ejemplos de disposición de la marca de homologación que corresponden a este caso.

5. ESPECIFICACIONES GENERALES

5.1. Toda muestra de luz antiniebla delantera presentada de conformidad con el punto 2.2 deberá cumplir las especificaciones expuestas en los apartados 6 y 7 del presente Reglamento.

5.2. Las luces antiniebla delanteras deberán diseñarse y fabricarse de tal forma que, en condiciones normales de utilización, y a pesar de la vibración a la que entonces puedan estar sometidas, siga estando asegurado su buen funcionamiento y conserven las características prescritas por el presente Reglamento. La posición correcta de la lente deberá estar claramente señalada, y la lente y el reflector deberán estar sujetos de modo que se evite cualquier rotación durante su utilización. La conformidad con los requisitos del presente punto deberá verificarse por inspección visual y, si es necesario, por medio de una instalación de prueba.

5.2.1. Las luces antiniebla delanteras dispondrán de un dispositivo que permita ajustarlas en los vehículos cumpliendo las normas que les sean aplicables. No será necesario instalar ese dispositivo en las unidades en las que el reflector y la lente no puedan separarse, siempre que el uso de esas unidades esté limitado a vehículos cuyas luces antiniebla delanteras puedan ajustarse por otros medios. En caso de que una luz antiniebla delantera y otra luz delantera, cada una provista de su propia fuente luminosa, se unan para formar una unidad compuesta, el dispositivo de ajuste deberá permitir el ajuste independiente de cada sistema óptico.

5.2.2. Esto no se aplicará a los conjuntos de luces delanteras cuyos reflectores sean indivisibles. A este tipo de conjuntos se les aplicarán los requisitos de los puntos 6.3.4 o 6.4.3 (según proceda).

5.3. Deberán efectuarse ensayos complementarios de acuerdo con los requisitos del anexo 5 para garantizar que no se produzca una variación excesiva del rendimiento fotométrico durante el uso.

5.4. Si la lente de la luz antiniebla delantera es de material plástico, los ensayos se llevarán a cabo con arreglo a los requisitos del anexo 6.

5.5. Si se trata de fuentes luminosas recambiables:

a) el soporte de la fuente luminosa deberá ser conforme con las características expuestas en la publicación de la CEI nº 60061; es de aplicación la ficha de datos del soporte correspondiente a la categoría de fuentes luminosas utilizada;

b) la fuente luminosa deberá ser de fácil instalación en la luz antiniebla delantera;

c) el dispositivo deberá estar diseñado de manera que las fuentes luminosas solo puedan instalarse en la posición correcta.

- 5.6. En el caso de la clase «B», la luz antiniebla delantera deberá estar provista de una lámpara de incandescencia homologada de acuerdo con el Reglamento n° 37, aun cuando esta no sea recambiable. Podrá utilizarse cualquier lámpara de incandescencia homologada con arreglo al Reglamento n° 37, siempre que:
- a) su flujo luminoso objetivo no exceda de 2 000 lúmenes;
 - b) ni el Reglamento n° 37 ni su serie de enmiendas vigente en el momento de solicitarse la homologación de tipo contengan restricciones de uso.
- 5.6.1. Aunque la lámpara de incandescencia no sea recambiable, deberá cumplir los requisitos del punto 5.6.
- 5.7. En el caso de la clase «F3», con independencia de que las fuentes luminosas sean recambiables o no, deberán ser:
- 5.7.1. una o más fuentes luminosas homologadas de conformidad con:
 - 5.7.1.1. el Reglamento n° 37 y su serie de enmiendas vigente en el momento de solicitarse la homologación de tipo, siempre que no contengan restricciones de uso;
 - 5.7.1.2. o el Reglamento n° 99 y su serie de enmiendas vigente en el momento en que se solicite la homologación de tipo;
 - 5.7.2. o uno o más módulos LED, cuando sean de aplicación los requisitos del anexo 12 del presente Reglamento; dicho cumplimiento deberá comprobarse mediante ensayos;
 - 5.7.3. o generadores de luz, cuando sean de aplicación los requisitos del anexo 12 del presente Reglamento; dicho cumplimiento deberá comprobarse mediante ensayos.
- 5.8. En el caso de módulos LED o generadores de luz, deberá comprobarse que:
- 5.8.1. los módulos LED o los generadores de luz están diseñados de manera que solo puedan instalarse en la posición correcta;
 - 5.8.2. los módulos de fuentes luminosas no idénticas, de haberlos, no son intercambiables dentro de la misma carcasa de una luz;
 - 5.8.3. los módulos LED o los generadores de luz no pueden manipularse indebidamente.
- 5.9. Si las luces antiniebla delanteras tienen fuentes luminosas cuyo flujo luminoso objetivo total excede de 2 000 lúmenes, deberá hacerse constar en el apartado 10 del formulario de comunicación del anexo 1.
- 5.10. Si la lente de la luz antiniebla delantera es de material plástico, los ensayos se llevarán a cabo con arreglo a los requisitos del anexo 6.
- 5.10.1. La resistencia a la radiación UV de los componentes transmisores de luz situados dentro de la luz antiniebla delantera y hechos de material plástico deberá ensayarse conforme al anexo 6, punto 2.7.

- 5.10.2. No será necesario el ensayo del punto 5.10.1 si se emplean fuentes luminosas de baja radiación UV según se especifica en el Reglamento n° 99 o en el anexo 12 del presente Reglamento, o si se toman medidas para proteger de la radiación UV los componentes de la luz pertinentes, por ejemplo mediante filtros de vidrio.
- 5.11. La luz antiniebla delantera y su sistema de balasto o mecanismo de control de la fuente luminosa no deberán generar radiaciones ni perturbaciones de las líneas eléctricas que provoquen un mal funcionamiento de otros sistemas eléctricos o electrónicos del vehículo ⁽¹⁾.
- 5.12. Están permitidas las luces antiniebla delanteras diseñadas para funcionar permanentemente con un sistema adicional que regule la intensidad de la luz emitida, o que estén recíprocamente incorporadas con otra función que utilice la misma fuente luminosa y esté diseñada para funcionar permanentemente con un sistema adicional que regule la intensidad de la luz emitida.
- 5.13. En el caso de la clase «F3», la nitidez y la linealidad del corte se ensayarán conforme a los requisitos del anexo 9.

6. ILUMINACIÓN

- 6.1. Las luces antiniebla delanteras deberán diseñarse de modo que iluminen con un deslumbramiento limitado.
- 6.2. La intensidad luminosa de la luz antiniebla delantera deberá medirse a 25 m de distancia con una célula fotoeléctrica cuya área útil esté comprendida en un cuadrado de 65 mm de lado.

El punto HV es el punto central del sistema de coordenadas con un eje polar vertical. La línea h es la horizontal que pasa por el punto HV (véase el anexo 4 del presente Reglamento).

- 6.3. En el caso de luces antiniebla delanteras de la clase «B»:
- 6.3.1. Deberá utilizarse una lámpara de incandescencia incolora estándar (patrón) según se especifica en el Reglamento n° 37, de la categoría señalada por el fabricante, que podrá ser suministrada por el fabricante o por el solicitante.
- 6.3.1.1. Durante el ensayo de la luz antiniebla delantera, la alimentación eléctrica de la lámpara de incandescencia se regulará de manera que se obtenga el flujo luminoso de referencia a 13,2 V según lo indicado en la correspondiente ficha de datos del Reglamento n° 37.
- 6.3.1.2. En el ensayo de una luz antiniebla delantera cuya lámpara de incandescencia no sea recambiable, la tensión en los bornes de la luz deberá regularse a 13,2 V.
- 6.3.2. Se considerará que la luz antiniebla delantera es satisfactoria si cumple los requisitos fotométricos al menos con una lámpara de incandescencia estándar.
- 6.3.3. La pantalla de regulación para el ajuste visual (véase el anexo 4 del presente Reglamento) deberá colocarse a una distancia de 10 m o 25 m por delante de la luz antiniebla delantera.
- 6.3.3.1. El haz deberá producir en esta pantalla de regulación, sobre una anchura no inferior a 5,0° a ambos lados de la línea v, un corte simétrico y esencialmente horizontal que permita el ajuste visual en vertical.
- 6.3.3.2. La luz antiniebla delantera deberá ajustarse de manera que el corte en la pantalla de regulación se encuentre 1,15° por debajo de la línea h.

⁽¹⁾ El cumplimiento de los requisitos de compatibilidad electromagnética corresponde al tipo de vehículo.

6.3.4. Una vez así ajustada, la luz antiniebla delantera deberá cumplir los requisitos del punto 6.3.5.

6.3.5. La iluminación (véase el anexo 4, punto 2.1) deberá cumplir los siguientes requisitos:

Líneas o zonas designadas	Posición vertical (*)	Posición horizontal (*)	Intensidad luminosa	Requisito
Línea 1	15° U a 60° U	0°	145 cd máx.	Toda la línea
Zona A	0° a 1,75° U	5° L a 5° R	85 cd mín.	Toda la zona
Zona B	0° a 3,5° U	26° L a 26° R	570 cd máx.	Toda la zona
Zona C	3,5° U a 15° U	26° L a 26° R	360 cd máx.	Toda la zona
Zona D	1,75° D a 3,5° D	12° L a 12° R	1 700 cd mín. 11 500 cd máx.	Al menos un punto en cada línea vertical
Zona E	1,75° D a 3,5° D	12° L a 22° R y 12° R a 22° R	810 cd mín. 11 500 cd máx.	Al menos un punto en cada línea vertical

(*) Las coordenadas se indican en grados para una red angular con un eje polar vertical.

La intensidad luminosa se medirá con luz blanca o con luz amarilla selectiva, según prescriba el fabricante para el uso de la luz antiniebla delantera en servicio normal.

No están permitidas las variaciones que vayan en detrimento de una visibilidad satisfactoria en la zona B o la zona C.

6.3.6. En la distribución luminosa especificada en el cuadro del punto 6.3.5 se permiten manchas o bandas estrechas de no más de 230 cd dentro de la zona por encima de los 15°, siempre que no sobrepasen un ángulo cónico de 2° de apertura o una anchura de 1°. Si hay varias manchas o bandas, deberán estar separadas por un ángulo mínimo de 10°.

6.4. En el caso de luces antiniebla delanteras de la clase «F3»:

6.4.1. En función de la fuente luminosa, serán de aplicación las condiciones expuestas a continuación.

6.4.1.1. Si se trata de fuentes luminosas de incandescencia recambiables:

6.4.1.1.1. La luz antiniebla delantera deberá cumplir los requisitos del punto 6.4.3 del presente Reglamento con al menos un juego completo de lámparas estándar (patrones) apropiadas, que podrá suministrar el fabricante o el solicitante.

En el caso de lámparas de incandescencia que funcionen directamente en las condiciones del sistema de tensión del vehículo:

La luz antiniebla delantera se probará con lámparas de incandescencia estándar (patrones) incoloras según se especifica en el Reglamento n° 37.

Durante el ensayo de la luz antiniebla delantera, la alimentación eléctrica de las lámparas de incandescencia se regulará de manera que se obtenga el flujo luminoso de referencia a 13,2 V según lo indicado en la correspondiente ficha de datos del Reglamento n° 37.

6.4.1.1.2. Si se trata de un sistema con un mecanismo de control de la fuente luminosa que forma parte de la luz, deberá aplicarse a los bornes de entrada de esa luz la tensión declarada por el solicitante.

6.4.1.1.3. Si se trata de un sistema con un mecanismo de control de la fuente luminosa que no forma parte de la luz, la tensión declarada por el solicitante deberá aplicarse a los bornes de entrada de ese mecanismo. El laboratorio de ensayo deberá exigir al solicitante el mecanismo especial de control de la fuente luminosa que es necesario para la alimentación de la fuente luminosa y las funciones aplicables. La identificación del citado mecanismo, si procede, o la tensión aplicada, incluidas las tolerancias, deberán consignarse en el formulario de comunicación del anexo 1 del presente Reglamento.

6.4.1.2. En el caso de una fuente luminosa de descarga de gas:

Deberá utilizarse una fuente luminosa estándar, según se especifica en el Reglamento n° 99, envejecida durante quince ciclos conforme al anexo 4, punto 4, de dicho Reglamento.

En los ensayos de la luz antiniebla delantera, la tensión en los bornes del balasto o en los bornes de la fuente luminosa, si el balasto está integrado en ella, deberá regularse de modo que se mantengan 13,2 V para un sistema de 12 V, o la tensión del vehículo según la especifique el solicitante, con una tolerancia de $\pm 0,1$ V.

El flujo luminoso objetivo de la fuente luminosa de descarga de gas podrá diferir del especificado en el Reglamento n° 99. En tal caso, los valores de la intensidad luminosa deberán corregirse en consecuencia.

6.4.1.3. Si se trata de fuentes luminosas no recambiables:

Todas las mediciones en luces antiniebla delanteras equipadas con fuentes luminosas no recambiables deberán efectuarse a 6,3 V, 13,2 V o 28,0 V, o a la tensión del vehículo especificada por el solicitante. El laboratorio de ensayo podrá exigir al solicitante la alimentación eléctrica especial necesaria para alimentar las fuentes luminosas. Las tensiones de ensayo se aplicarán a los bornes de entrada de la luz.

6.4.1.4. En el caso de módulos LED:

Todas las mediciones en luces antiniebla delanteras equipadas con módulos LED deberán efectuarse a 6,3 V, 13,2 V o 28,0 V, si no se especifica otra cosa en el presente Reglamento. Las mediciones en módulos LED que funcionen con un mecanismo electrónico de control de la fuente luminosa deberán efectuarse con la tensión de entrada que especifique el solicitante o con un dispositivo de alimentación y funcionamiento que sustituya al mecanismo de control en el ensayo fotométrico. Los parámetros de entrada pertinentes (por ejemplo, ciclo de servicio, frecuencia, forma de los impulsos, tensión de cresta) deberán especificarse y declararse en el punto 10.6 del formulario de comunicación que figura en el anexo 1.

6.4.1.5. El cumplimiento del requisito del punto 5.8.1 deberá verificarse al menos con respecto a los valores indicados en las filas 3 y 4 del cuadro del punto 6.4.3.

6.4.2. Ajuste fotométrico y condiciones de medición:

6.4.2.1. La pantalla de regulación para el ajuste visual (véase el anexo 4, punto 2.2) deberá colocarse a una distancia de 10 m o 25 m por delante de la luz antiniebla delantera.

6.4.2.2. El haz deberá producir en esta pantalla de regulación, sobre una anchura no inferior a 5,0 grados a ambos lados de la línea v, un corte simétrico y esencialmente horizontal que permita el ajuste visual en vertical. Si el ajuste visual resulta problemático o ambiguo, deberán aplicarse la medición de la calidad del corte y el método instrumental especificados en los puntos 4 y 5 del anexo 9.

6.4.2.3. La luz antiniebla delantera deberá ajustarse de modo que el corte en la pantalla esté 1° por debajo de la línea h, de acuerdo con los requisitos del punto 2 del anexo 9.

6.4.3. Requisitos fotométricos:

Una vez así ajustada, la luz antiniebla delantera deberá cumplir los requisitos fotométricos del siguiente cuadro (véase también el anexo 4, punto 2.2, del presente Reglamento):

Líneas o zonas designadas	Posición vertical (*) por encima de h + por debajo de h -	Posición horizontal (*) a la izquierda de v: - a la derecha de v: +	Intensidad luminosa (en cd)	Requisito
Punto 1, 2 (**)	+ 60°	± 45°	85 máx.	Todos los puntos
Punto 3, 4 (**)	+ 40°	± 30°		
Punto 5, 6 (**)	+ 30°	± 60°		
Punto 7, 10 (**)	+ 20°	± 40°		
Punto 8, 9 (**)	+ 20°	± 15°		
Línea 1 (**)	+ 8°	- 26° a + 26°	130 máx.	Toda la línea
Línea 2 (**)	+ 4°	- 26° a + 26°	150 máx.	Toda la línea
Línea 3	+ 2°	- 26° a + 26°	245 máx.	Toda la línea
Línea 4	+ 1°	- 26° a + 26°	360 máx.	Toda la línea
Línea 5	0°	- 10° a + 10°	485 máx.	Toda la línea
Línea 6 (***)	- 2,5°	- 10° a + 10°	2 700 mín.	Toda la línea
Línea 7 (***)	- 6,0°	- 10° a + 10°	< 50 % del máximo en la línea 6	Toda la línea
Línea 8L y R (***)	- 1,5° a-3,5°	- 22° y + 22°	1 100 mín.	Uno o más puntos
Línea 9L y R (***)	- 1,5° a- 4,5°	- 35° y + 35°	450 mín.	Uno o más puntos
Zona D (***)	- 1,5° a- 3,5°	- 10° a + 10°	12 000 máx.	Toda la zona

(*) Las coordenadas se indican en grados para una red angular con un eje polar vertical.

(**) Véase el punto 6.4.3.4.

(***) Véase el punto 6.4.3.2.

- 6.4.3.1. La intensidad luminosa se medirá con luz blanca o con luz coloreada, según prescriba el fabricante para el uso de la luz antiniebla en servicio normal. No se permiten variaciones que vayan en detrimento de una visibilidad satisfactoria en la zona por encima de la línea 5 de 10° a la izquierda a 10° a la derecha.
- 6.4.3.2. A petición del solicitante, podrán ensayarse por separado dos luces antiniebla delanteras que constituyan una pareja correspondiente al punto 4.2.2.5. En este caso, los requisitos especificados para las líneas 6, 7, 8 y 9 y para la zona D en el cuadro del punto 6.4.3 se aplican a la mitad de la suma de las lecturas de las luces antiniebla delanteras derecha e izquierda. No obstante, cada una de las dos luces antiniebla delanteras deberá ajustarse por lo menos al 50 % del valor mínimo exigido para la línea 6. Además, cada una de las dos luces antiniebla delanteras que constituyan la pareja correspondiente al punto 4.2.2.5 solo ha de cumplir los requisitos de las líneas 6 y 7 de 5° hacia dentro a 10° hacia fuera.
- 6.4.3.3. Dentro del campo formado entre las líneas 1 a 5 de la figura 3 del anexo 4, el haz debería seguir una pauta esencialmente uniforme. No se permiten discontinuidades que vayan en detrimento de una visibilidad satisfactoria entre las líneas 6, 7, 8 y 9.

6.4.3.4. En la distribución luminosa especificada en el cuadro del punto 6.4.3 se permiten manchas o bandas estrechas de no más de 175 cd dentro de la zona que abarca los puntos de medición 1 a 10 y la línea 1, o dentro de la zona de las líneas 1 y 2, siempre que no sobrepasen un ángulo cónico de 2° de apertura o una anchura de 1°. Si hay varias manchas o bandas, deberán estar separadas por un ángulo mínimo de 10°.

6.4.3.5. Si no se cumplen los requisitos de intensidad luminosa especificados, se permite un reajuste de la posición del corte de $\pm 0,5^\circ$ en vertical y/o $\pm 2^\circ$ en horizontal. En esta posición reajustada deberán cumplirse todos los requisitos fotométricos.

6.4.4. Otros requisitos fotométricos

6.4.4.1. Tratándose de luces antiniebla delanteras equipadas con fuentes luminosas de descarga de gas sin balasto integrado en la fuente luminosa, la intensidad luminosa deberá superar los 1 080 cd en el punto de medición situado a 0° en horizontal y 2° D en vertical, cuatro segundos después de activar una luz antiniebla que no haya estado en funcionamiento durante, como mínimo, los últimos treinta minutos.

6.4.4.2. Las intensidades luminosas podrán variar automáticamente para adaptarse a una niebla densa o condiciones similares de visibilidad reducida, siempre y cuando:

a) se incorpore en el sistema de la función de luz antiniebla delantera un mecanismo electrónico de control de la fuente luminosa activo;

b) todas las intensidades varíen proporcionalmente.

El sistema se considerará aceptable, en cuanto al cumplimiento de lo dispuesto en el punto 6.4.1.1.3, si las intensidades luminosas se mantienen en valores comprendidos entre el 60 % y el 100 % de los indicados en el cuadro del punto 6.4.3.

6.4.4.2.1. En el formulario de comunicación (anexo 1, punto 10) se incluirá la indicación correspondiente.

6.4.4.2.2. El servicio técnico responsable de la homologación de tipo deberá verificar que el sistema realiza modificaciones automáticas para una correcta iluminación de la calzada sin causar molestias a los conductores ni a otros usuarios de la vía.

6.4.4.2.3. Las mediciones fotométricas deberán efectuarse de acuerdo con las indicaciones del solicitante.

7. COLOR

El color de la luz emitida por la luz antiniebla delantera deberá ser blanco o amarillo selectivo, a elección del solicitante. En su caso, el amarillo selectivo del haz podrá darlo el color, bien de la fuente luminosa, bien de la lente de la luz antiniebla delantera, u obtenerse por cualquier otro medio adecuado.

7.1. Las características colorimétricas de la luz antiniebla delantera deberán medirse con las tensiones definidas en los puntos 6.3 y 6.4.

8. DETERMINACIÓN DE LA MOLESTIA (DESLUMBRAMIENTO)

Deberá determinarse el deslumbramiento molesto producido por la luz antiniebla delantera ⁽¹⁾.

9. MODIFICACIONES DEL TIPO DE LUZ ANTINIEBLA DELANTERA Y EXTENSIÓN DE LA HOMOLOGACIÓN

9.1. Toda modificación del tipo de luz antiniebla delantera deberá notificarse a la autoridad de homologación de tipo que lo homologó. El departamento podrá entonces:

⁽¹⁾ Esta determinación será objeto de una recomendación dirigida a las administraciones.

9.1.1. considerar que no es probable que las modificaciones tengan un efecto adverso apreciable y que, en cualquier caso, la luz antiniebla delantera sigue cumpliendo los requisitos,

o

9.1.2. solicitar el levantamiento de una nueva acta de ensayo al servicio técnico encargado de los ensayos.

9.2. La confirmación o la denegación de la homologación se comunicará, especificando las modificaciones, a las Partes contratantes del Acuerdo que apliquen el presente Reglamento, de conformidad con el procedimiento indicado en el punto 4.1.4.

9.3. La autoridad competente que expida la extensión de la homologación le asignará un número de serie e informará de ello a las demás partes del Acuerdo de 1958 que apliquen el presente Reglamento por medio de un formulario de comunicación conforme con el modelo de su anexo 1.

10. CONFORMIDAD DE LA PRODUCCIÓN

10.1. Las luces antiniebla delanteras homologadas conforme al presente Reglamento deberán fabricarse de forma que se ajusten al tipo homologado cumpliendo los requisitos expuestos en los apartados 6 y 7 y en el anexo 7.

10.2. Para verificar que se cumplen los requisitos del punto 10.1 deberán realizarse controles adecuados de la producción.

10.3. El titular de la homologación deberá, en particular:

10.3.1. asegurarse de que existen procedimientos para el control efectivo de la calidad de los productos;

10.3.2. tener acceso al equipo de control necesario para comprobar la conformidad con cada tipo homologado;

10.3.3. asegurarse de que se lleva un registro de los datos de los resultados de los ensayos y de que los documentos relacionados están disponibles durante un período que se determinará de acuerdo con el servicio administrativo;

10.3.4. analizar los resultados de cada tipo de ensayo para verificar y garantizar la invariabilidad de las características del producto, teniendo en cuenta los márgenes de tolerancia inherentes a la producción industrial;

10.3.5. asegurarse de que con cada tipo de producto se efectúan al menos los ensayos prescritos en el anexo 7 del presente Reglamento con las tolerancias establecidas en su anexo 2;

10.3.6. asegurarse de que se realizan otro muestreo y otro ensayo cuando una toma de muestras aporte pruebas de la no conformidad con el tipo de ensayo considerado; deberán tomarse todas las medidas necesarias para restablecer la conformidad de la producción en cuestión.

10.4. La autoridad competente que haya concedido la homologación de tipo podrá verificar en cualquier momento los métodos de control de la conformidad aplicables en cada unidad de producción.

10.4.1. En todas las inspecciones se presentarán al inspector la documentación de los ensayos y los registros de reconocimiento de la producción.

10.4.2. El inspector podrá tomar muestras al azar que deberán someterse a ensayo en el laboratorio del fabricante. El número mínimo de muestras podrá determinarse a la luz de los resultados de las propias comprobaciones del fabricante.

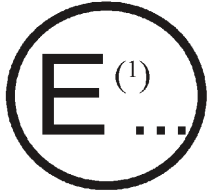
- 10.4.3. Cuando el nivel de calidad no resulte satisfactorio o se juzgue necesario verificar la validez de los ensayos efectuados en aplicación del punto 10.4.2, el inspector seleccionará las muestras que habrá que enviar al servicio técnico que realizó los ensayos de homologación de tipo aplicando los criterios del anexo 7 del presente Reglamento, con las tolerancias prescritas en su anexo 2.
- 10.4.4. La autoridad competente podrá realizar cualquiera de los ensayos prescritos en el presente Reglamento. Estos ensayos se realizarán con muestras seleccionadas al azar sin perturbar los compromisos de entrega del fabricante y de acuerdo con los criterios del anexo 7 del presente Reglamento, con las tolerancias prescritas en su anexo 2.
- 10.4.5. La autoridad competente procurará establecer una frecuencia de inspección bienal. Sin embargo, la decisión queda a la discreción de la autoridad competente, según confíe en las disposiciones adoptadas para asegurar el control eficaz de la conformidad de la producción. En caso de que se registren resultados negativos, la autoridad competente se asegurará de que se toman todas las medidas necesarias para restablecer la conformidad de la producción cuanto antes.
- 10.5. Se desecharán las luces antiniebla delanteras con defectos evidentes.
11. SANCIONES POR NO CONFORMIDAD DE LA PRODUCCIÓN
- 11.1. La homologación de un tipo de luz antiniebla delantera concedida con arreglo al presente Reglamento podrá retirarse si no se cumplen los requisitos expuestos anteriormente o si la luz antiniebla delantera que lleva la marca de homologación no es conforme con el tipo homologado.
- 11.2. Si una Parte contratante del Acuerdo que aplique el presente Reglamento retira una homologación que había concedido anteriormente, informará de ello inmediatamente a las demás Partes contratantes que apliquen el presente Reglamento mediante un formulario de comunicación conforme con el modelo de su anexo 1.
12. CESE DEFINITIVO DE LA PRODUCCIÓN
- Si el titular de una homologación deja por completo de fabricar una luz antiniebla delantera homologada conforme al presente Reglamento, informará de ello a la autoridad que concedió la homologación. Tras la recepción de la correspondiente comunicación, dicha autoridad informará a las demás Partes del Acuerdo de 1958 que apliquen el presente Reglamento mediante un formulario de comunicación conforme con el modelo de su anexo 1.
13. NOMBRES Y DIRECCIONES DE LOS SERVICIOS TÉCNICOS RESPONSABLES DE REALIZAR LOS ENSAYOS DE HOMOLOGACIÓN Y DE LAS AUTORIDADES DE HOMOLOGACIÓN DE TIPO
- Las Partes del Acuerdo de 1958 que apliquen el presente Reglamento comunicarán a la Secretaría de las Naciones Unidas los nombres y las direcciones de los servicios técnicos encargados responsables de realizar los ensayos de homologación y de las autoridades de homologación de tipo que concedan la homologación y a los cuales deban remitirse los formularios que certifiquen la concesión, extensión, denegación o retirada de la homologación, o el cese definitivo de la producción, expedidos en otros países.
14. DISPOSICIONES TRANSITORIAS
- 14.1. A partir de la fecha de entrada en vigor de la serie 04 de enmiendas (9 de diciembre de 2010) del presente Reglamento, ninguna Parte contratante que lo aplique denegará la concesión de la homologación CEPE con arreglo a dicha serie.
- 14.2. A partir de la fecha de entrada en vigor del suplemento 2 de la serie 04 de enmiendas, las Partes contratantes que apliquen el presente Reglamento denegarán la concesión de homologaciones para nuevos tipos de luces antiniebla delanteras de la clase «B». No obstante, las Partes contratantes que apliquen el presente Reglamento seguirán expidiendo homologaciones de luces antiniebla delanteras de la clase «B» sobre la base de las series 02, 03 y 04 de enmiendas, siempre que se trate de piezas exclusivamente de recambio que vayan a instalarse en vehículos en uso.

- 14.3. Hasta transcurrido un plazo de sesenta meses a partir de la fecha de entrada en vigor de la serie 04 de enmiendas (9 de diciembre de 2015) con respecto a los cambios introducidos por dicha serie relativos a los ensayos fotométricos con el flujo luminoso de referencia a unos 13,2 V, y a fin de que los servicios técnicos puedan actualizar sus equipos de ensayo, ninguna Parte contratante que aplique el presente Reglamento denegará la concesión de homologaciones con arreglo a su versión modificada por la serie 04 de enmiendas cuando se utilice el equipo de ensayo existente, con la conversión de los valores pertinente y a satisfacción de la autoridad responsable de la homologación de tipo.
 - 14.4. Las homologaciones de luces antiniebla delanteras concedidas conforme a la serie anterior de enmiendas del presente Reglamento seguirán siendo válidas.
 - 14.5. Transcurrido un plazo de sesenta meses a partir de la fecha de entrada en vigor de la serie 03 de enmiendas (11 de julio de 2013), las Partes contratantes que apliquen el presente Reglamento denegarán la concesión de extensiones de las homologaciones de luces antiniebla delanteras de la clase «B», excepto las destinadas a la instalación como recambios en vehículos en uso. Las Partes contratantes que apliquen el presente Reglamento seguirán concediendo extensiones de las homologaciones de luces antiniebla delanteras de la clase «F3».
-

ANEXO 1

COMUNICACIÓN

(Formato máximo: A4 [210 × 297 mm])



Expedida por: Nombre de la administración:
.....
.....
.....

- relativa (2): la concesión de la homologación
la extensión de la homologación
la denegación de la homologación
la retirada de la homologación
el cese definitivo de la producción

de un tipo de luz antiniebla delantera con arreglo al Reglamento nº 19

Nº de homologación: Nº de extensión:

- 1. Denominación comercial o marca registrada del dispositivo:
2. Tipo del dispositivo:
3. Nombre dado por el fabricante al tipo de dispositivo:
4. Nombre y dirección del fabricante:
5. En su caso, nombre y dirección del representante del fabricante:
6. Presentado para homologación el:
7. Servicio técnico responsable de realizar los ensayos de homologación:
8. Fecha del acta levantada por dicho servicio:
9. Número del acta levantada por dicho servicio:
10. Breve descripción:
10.1. Clase según el marcado pertinente:
B, B/, BPL, B/PL, F3, F3/, F3PL, F3/PL
10.2. Número y categorías de las lámparas de incandescencia:
10.3. Módulo LED: sí/no (2)
10.4. Generador de luz: sí/no (2)
10.5. Código de identificación específico del módulo LED o el generador de luz:

- 10.6. Aplicación de un mecanismo electrónico de control de la fuente luminosa ⁽³⁾: sí/no ⁽²⁾
Alimentación de la fuente luminosa:
Especificación del mecanismo de control de la fuente luminosa:
Tensión de entrada ⁽⁴⁾:
Si el mecanismo electrónico de control de la fuente luminosa no forma parte de la luz:
Especificación de la señal de salida:
- 10.7. Color de la luz emitida: blanco o amarillo selectivo ⁽²⁾
- 10.8. Flujo luminoso de la fuente luminosa (véase el punto 5.9) superior a 2 000 lúmenes: sí/no ⁽²⁾
- 10.9. La intensidad luminosa es variable: sí/no ⁽²⁾
- 10.10. El gradiente del corte (si se midió) se determinó a 10 m/25 m²
11. Ubicación de la marca de homologación:
12. Motivos de la extensión (si procede):
13. Homologación concedida/extendida/denegada/retirada ⁽²⁾
14. Lugar:
15. Fecha:
16. Firma:
17. Se adjunta a la presente comunicación la lista de documentos depositados en el servicio administrativo que ha concedido la homologación y que pueden obtenerse previa solicitud.

⁽¹⁾ Número distintivo del país que ha concedido/extendido/denegado/retirado la homologación (véanse las disposiciones del Reglamento relativas a la homologación).

⁽²⁾ Táchese lo que no proceda.

⁽³⁾ En las especificaciones de tensión deberán incluirse las tolerancias o el intervalo de tensiones indicados por el fabricante y verificados por esta homologación.

⁽⁴⁾ Deberán incluirse los parámetros de la tensión de entrada, como el ciclo de servicio, la frecuencia, la forma de los impulsos y la tensión de cresta.

ANEXO 2

REQUISITOS DE TOLERANCIA APLICABLES AL PROCEDIMIENTO DE CONTROL DE LA CONFORMIDAD DE LA PRODUCCIÓN

1. En el caso de luces antiniebla delanteras de la clase «B»:
 - 1.1. Cuando se comprueben los rendimientos fotométricos de una luz antiniebla delantera elegida al azar y equipada con una lámpara de incandescencia estándar, ninguno de los valores medidos podrá desviarse desfavorablemente más de un 20 % del valor prescrito en el presente Reglamento.
 - 1.2. Para los registros periódicos, la lectura se limita al punto B50 ⁽¹⁾ y a los vértices inferiores izquierdo y derecho de la zona D (véase la figura 2 del anexo 4).
2. En el caso de luces antiniebla delanteras de la clase «F3»:
 - 2.1. Cuando se comprueben los rendimientos fotométricos de una luz antiniebla delantera elegida al azar conforme al punto 6.4 del presente Reglamento, ninguno de los valores medidos de la intensidad luminosa podrá desviarse desfavorablemente más de un 20 %.
 - 2.2. Con respecto a los valores medidos del cuadro conforme al punto 6.4.3 del presente Reglamento, las respectivas desviaciones máximas podrán ser las siguientes:

Líneas o zonas designadas	Posición vertical (*) por encima de h + por debajo de h -	Posición horizontal (*) a la izquierda de v: - a la derecha de v: +	Intensidad luminosa en candelas		Requisito
			Equivalente 20 %	Equivalente 30 %	
Punto 1, 2 (**)	+ 60°	± 45°	115 máx.	130 máx.	Todos los puntos
Punto 3, 4 (**)	+ 40°	± 30°			
Punto 5, 6 (**)	+ 30°	± 60°			
Punto 7, 10 (**)	+ 20°	± 40°			
Punto 8, 9 (**)	+ 20°	± 15°			
Línea 1 (**)	+ 8°	- 26° a + 26°	160 máx.	170 máx.	Toda la línea
Línea 2 (**)	+ 4°	- 26° a + 26°	180 máx.	195 máx.	Toda la línea
Línea 3	+ 2°	- 26° a + 26°	295 máx.	320 máx.	Toda la línea
Línea 4	+ 1°	- 26° a + 26°	435 máx.	470 máx.	Toda la línea
Línea 5	0°	- 10° a + 10°	585 máx.	630 máx.	Toda la línea
Línea 6 (***)	- 2,5°	de 5° hacia dentro a 10° hacia fuera	2 160 mín.	1 890 mín.	Toda la línea
Línea 8 L y R (***)	- 1,5° a - 3,5°	- 22° y + 22°	880 mín.	770 mín.	Uno o más puntos
Línea 9 L y R (***)	- 1,5° a - 4,5°	- 35° y + 35°	360 mín.	315 mín.	Uno o más puntos
Zona D	- 1,5° a -3,5°	- 10° a + 10°	14 400 máx.	15 600 máx.	Toda la zona

(*) Las coordenadas se indican en grados para una red angular con un eje polar vertical.

(**) Véase el punto 6.4.3.4 del presente Reglamento.

(***) Véase el punto 6.4.3.2 del presente Reglamento.

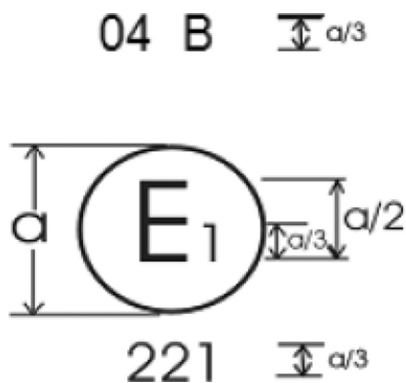
⁽¹⁾ El punto B50 corresponde a las coordenadas 0° horizontal y 0,86° U vertical

- 2.3. Para los registros periódicos, las mediciones fotométricas con vistas a la verificación de la conformidad deberán proporcionar, como mínimo, datos correspondientes a los puntos 8 y 9 y a las líneas 1, 5, 6, 8 y 9, según se especifica en el punto 6.4.3 del presente Reglamento.
-

ANEXO 3

EJEMPLOS DE DISPOSICIÓN DE LA MARCA DE HOMOLOGACIÓN EN LUCES ANTINEBLA DELANTERAS DE LAS CLASES «B» Y «F3»

Figura 1



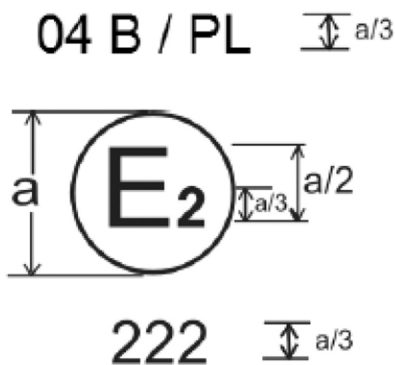
a ≥ 5 mm

El dispositivo que lleva este marcado de homologación es una luz antiniebla de la clase «B» homologada en Alemania (E1) con el número 221 conforme al Reglamento nº 19.

El número que figura al lado de la letra B indica que la homologación fue concedida de acuerdo con los requisitos del Reglamento nº 19 en su versión modificada por la serie 04 de enmiendas.

La figura 1 indica que se trata de una luz antiniebla delantera que puede encenderse al mismo tiempo que cualquier otra luz con la que pueda estar recíprocamente incorporada.

Figura 2a



a ≥ 5 mm

Figura 2b



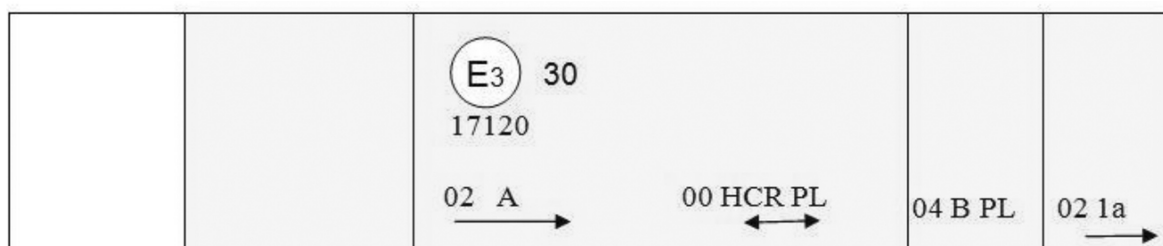
Las figuras 2a y 2b indican que el dispositivo es una luz antiniebla delantera homologada en Francia (E2) con el número 222 conforme al Reglamento n° 19, que incorpora una lente de material plástico y no puede encenderse al mismo tiempo que ninguna otra luz con la que pueda estar recíprocamente incorporada.

Nota: El número de homologación y los símbolos adicionales deberán colocarse cerca del círculo y por encima, por debajo, a la derecha o a la izquierda de la letra «E». Los dígitos del número de homologación deberán situarse al mismo lado de la letra «E» y estar orientados en la misma dirección. No conviene utilizar números romanos como números de homologación, a fin de evitar confusiones con otros símbolos.

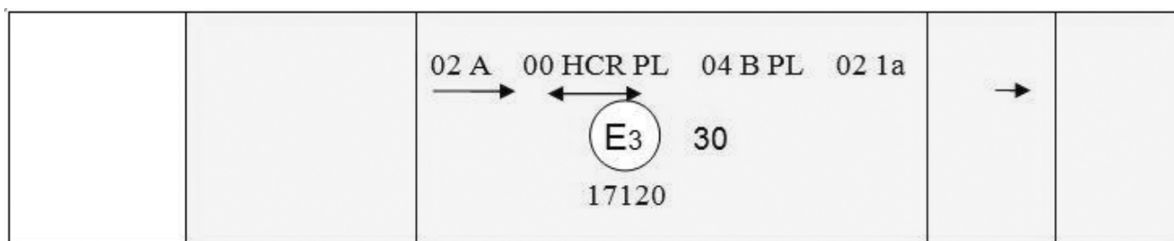
Figura 3

Ejemplos de posibles marcados en luces agrupadas, combinadas o recíprocamente incorporadas situadas en la parte delantera de un vehículo

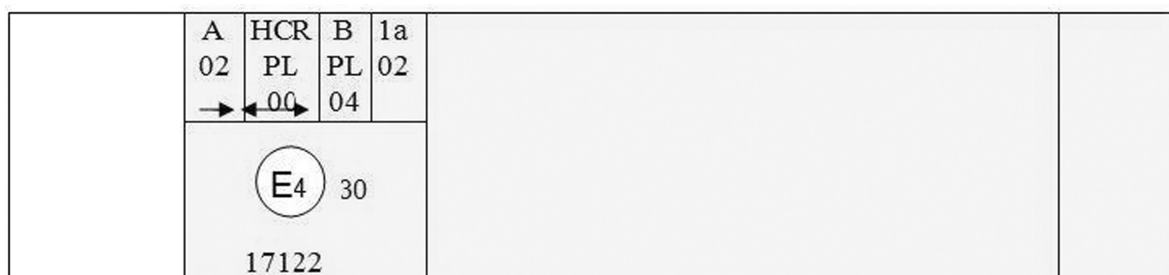
Modelo A



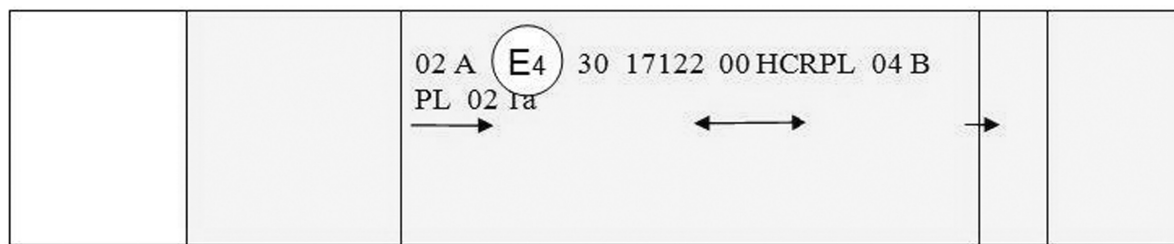
Modelo B



Modelo C



Modelo D



Las líneas verticales y horizontales representan esquemáticamente la forma del dispositivo de señalización luminosa. No forman parte de la marca de homologación.

Las líneas verticales y horizontales representan esquemáticamente la forma del dispositivo de señalización luminosa. No forman parte de la marca de homologación.

Los dispositivos que muestran los modelos C y D de la figura 3 llevan los marcados de homologación correspondientes a una luz antiniebla homologada en los Países Bajos (E4) con el número 17122 conforme al Reglamento nº 19.

Nota: Los cuatro ejemplos de la figura 3 corresponden a un dispositivo de alumbrado que lleva una marca de homologación relativa a:

una luz de posición delantera homologada conforme a la serie 02 de enmiendas del Reglamento nº 7;

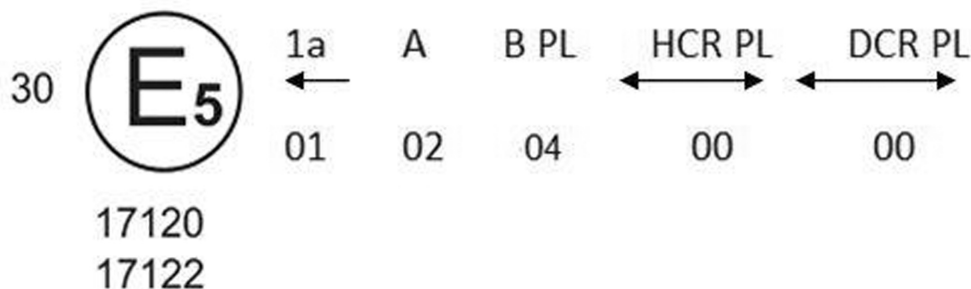
un faro con un haz de cruce diseñado para la circulación por la derecha y por la izquierda y un haz de carretera con una intensidad máxima comprendida entre 86 250 y 101 250 candelas (indicada por el número 30), homologado de conformidad con la serie 00 de enmiendas del Reglamento nº 112 y que incorpora una lente de material plástico;

una luz antiniebla delantera homologada conforme a la serie 04 de enmiendas del Reglamento nº 19 y que incorpora una lente de material plástico;

una luz indicadora de dirección delantera de la categoría 1a homologada conforme a la serie 02 de enmiendas del Reglamento nº 6.

Figura 4

Luz recíprocamente incorporada con un faro



El ejemplo de la figura 4 corresponde al marcado de una lente de material plástico para uso en diferentes tipos de faros, concretamente:

o bien:

un faro con un haz de cruce diseñado para la circulación por la derecha y por la izquierda y un haz de carretera con una intensidad máxima comprendida entre 86 250 y 101 250 candelas, homologado en Suecia (E5) de acuerdo con los requisitos del Reglamento n° 112 en su versión modificada por la serie 00 de enmiendas, que está recíprocamente incorporado con una luz antiniebla delantera homologada conforme a la serie 04 de enmiendas del Reglamento n° 19;

o:

un faro con un haz de cruce diseñado para la circulación por la derecha y por la izquierda y un haz de carretera homologado en Suecia (E5) de acuerdo con los requisitos del Reglamento n° 98 en su versión modificada por la serie 00 de enmiendas, que está recíprocamente incorporado con la misma luz antiniebla delantera mencionada anteriormente;

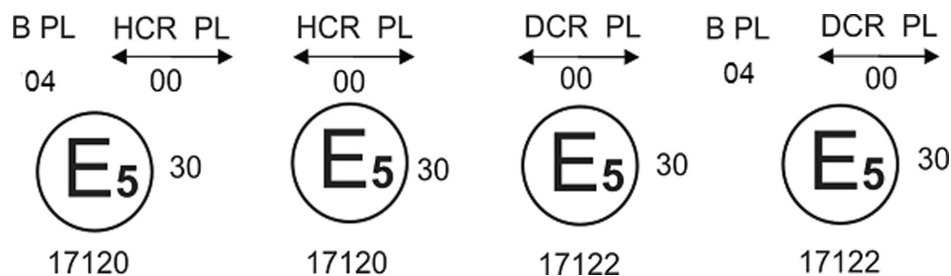
o incluso:

cualquiera de los dos faros anteriormente mencionados homologado como una luz única.

El cuerpo principal del faro solo deberá llevar el número de homologación válido. En la figura 5 se muestran ejemplos de marcados válidos.

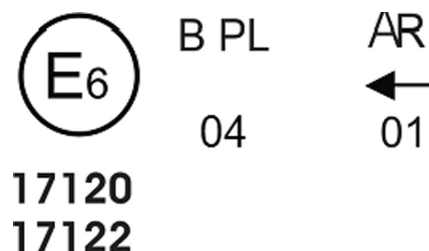
Figura 5

Dispositivo de alumbrado utilizado como luz antiniebla delantera o como luz de marcha atrás



El dispositivo que lleva el marcado de homologación de la figura 6 es una luz homologada en Bélgica (E6) con los números 17120 y 17122 conforme al Reglamento n° 19 y al Reglamento n° 23 (luces de marcha atrás):

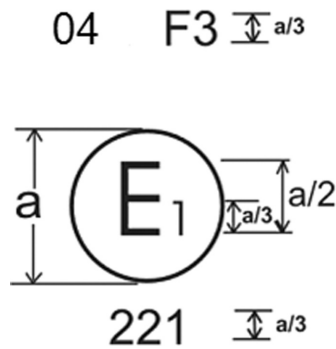
Figura 6



Si una de las luces mencionadas ha sido homologada como luz única, solo puede utilizarse como luz antiniebla delantera o como luz de marcha atrás.

Figura 7

Ejemplos de disposición de la marca de homologación en luces antiniebla delanteras de la clase «F3»



a ≥ 5 mm

El dispositivo que lleva el marcado de homologación de la figura 7 es una luz antiniebla de la clase «F3» homologada en Alemania (E1) con el número 221 conforme al Reglamento n° 19.

El número que figura al lado del símbolo «F3» indica que la homologación fue concedida de acuerdo con los requisitos del Reglamento n° 19 en su versión modificada por la serie 03 de enmiendas.

El marcado de la figura 7 indica que se trata de una luz antiniebla delantera que puede encenderse al mismo tiempo que cualquier otra luz con la que pueda estar recíprocamente incorporada.

Figura 8a

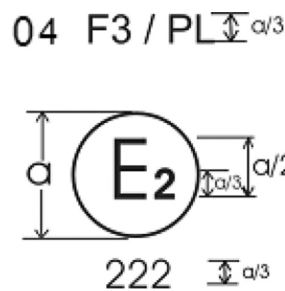
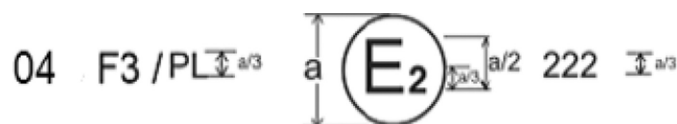


Figura 8b



a ≥ 5 mm

El dispositivo que lleva el marcado de homologación de las figuras 8a y 8b es una luz antiniebla de la clase «F3» que tiene una lente plástica y ha sido homologada en Francia (E2) con el número 222 conforme al Reglamento n° 19. El número que figura al lado del símbolo «F3» indica que la homologación fue concedida de acuerdo con los requisitos del Reglamento n° 19 en su versión modificada por la serie 04 de enmiendas.

Las figuras 8a y 8b indican que se trata de una luz antiniebla delantera que incorpora una lente de material plástico y que no puede encenderse al mismo tiempo que ninguna otra luz con la que pueda estar recíprocamente incorporada.

Nota: El número de homologación y los símbolos adicionales deberán colocarse cerca del círculo y por encima, por debajo, a la derecha o a la izquierda de la letra «E». Los dígitos del número de homologación deberán situarse al mismo lado de la letra «E» y estar orientados en la misma dirección. No conviene utilizar números romanos como números de homologación, a fin de evitar confusiones con otros símbolos.

Figura 9

Ejemplos de posibles marcados en luces agrupadas, combinadas o recíprocamente incorporadas situadas en la parte delantera de un vehículo

Modelo A

		04F3 PL	02 1a
--	--	---------	-------

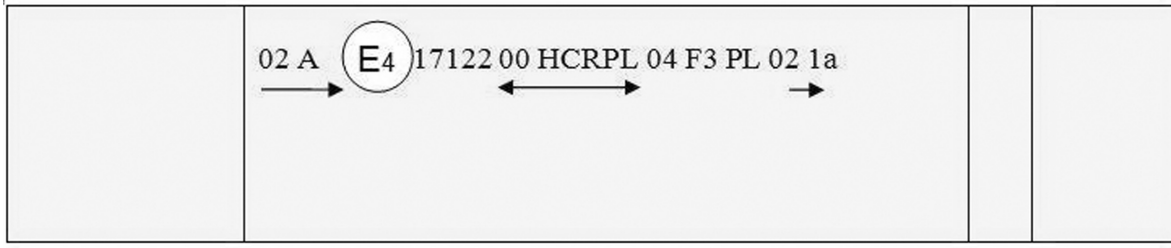
Modelo B

		04F3 PL	02 1a
--	--	---------	-------

Modelo C

A	HC	F3	1a				
0	R	PL	02				
2	PL	04					
	00						

Modelo D



Las líneas verticales y horizontales representan esquemáticamente la forma del dispositivo de señalización luminosa. No forman parte de la marca de homologación.

El dispositivo que lleva el marcado de homologación de los modelos A y B de la figura 9 es una luz antiniebla homologada en Italia (E3) con el número 17120 que comprende:

una luz de posición delantera homologada conforme a la serie 02 de enmiendas del Reglamento nº 7;

un faro con un haz de cruce diseñado para la circulación por la derecha y por la izquierda y un haz de carretera con una intensidad máxima comprendida entre 86 250 y 101 250 candelas (indicada por el número 30), homologado de conformidad con la serie 00 de enmiendas del Reglamento nº 112 y que incorpora una lente de material plástico;

una luz antiniebla delantera homologada conforme a la serie 04 de enmiendas del Reglamento nº 19 y que incorpora una lente de material plástico;

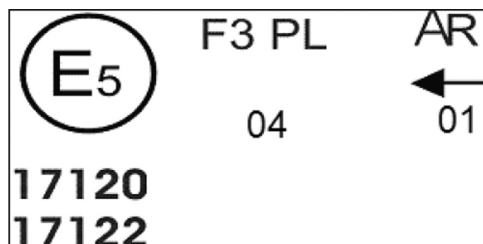
una luz indicadora de dirección delantera de la categoría 1a homologada conforme a la serie 02 de enmiendas del Reglamento nº 6.

El dispositivo que lleva el marcado de homologación de los modelos C y D de la figura 9 es un dispositivo homologado en los Países Bajos (E4) con el número 17122 conforme al Reglamento empleado y presenta una disposición ligeramente diferente a la que muestran los modelos A y B.

Dispositivo de alumbrado utilizado como luz antiniebla delantera o como luz de marcha atrás

El dispositivo que lleva el marcado de homologación de la figura 10 es una luz homologada en Suecia (E5) con los números 17120 y 17122 conforme al Reglamento nº 19 y al Reglamento nº 23 (luces de marcha atrás):

Figura 10

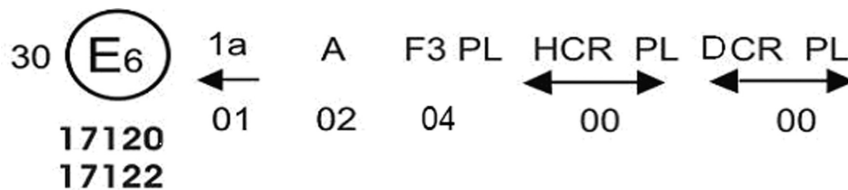


Si una de las luces mencionadas ha sido homologada como luz única, solo puede utilizarse como luz antiniebla delantera o como luz de marcha atrás.

Luz recíprocamente incorporada con un faro

El dispositivo que lleva el marcado de homologación de la figura 11 ha sido homologado en Bélgica (E6) con los números 17120 o 17122 conforme a los reglamentos pertinentes.

Figura 11



El ejemplo anterior corresponde al marcado de una lente de material plástico para uso en diferentes tipos de faros, concretamente:

o bien:

un faro con un haz de cruce diseñado para la circulación por la derecha y por la izquierda y un haz de carretera con una intensidad máxima comprendida entre 86 250 y 101 250 candelas, homologado en Bélgica (E6) de acuerdo con los requisitos del Reglamento n° 112 (cuadro B) en su versión modificada por la serie 00 de enmiendas, que está recíprocamente incorporado con una luz antiniebla delantera homologada conforme a la serie 04 de enmiendas del Reglamento n° 19;

o:

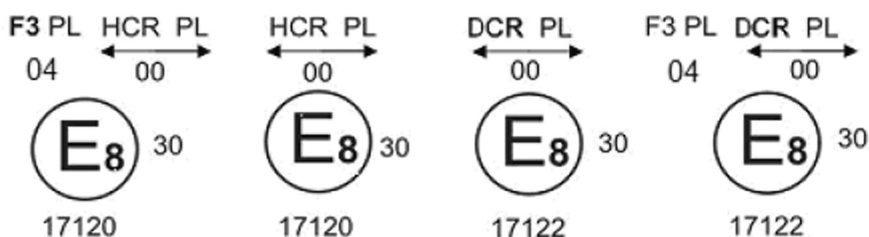
un faro con un haz de cruce diseñado para la circulación por la derecha y por la izquierda y un haz de carretera homologado en Bélgica (E6) de acuerdo con los requisitos del Reglamento n° 98 en su versión modificada por la serie 00 de enmiendas, que está recíprocamente incorporado con la misma luz antiniebla delantera mencionada anteriormente;

o incluso:

cualquiera de los dos faros anteriormente mencionados homologado como una luz única.

El cuerpo principal del faro solo deberá llevar el número de homologación válido. En la figura 12 se muestran ejemplos de marcados válidos.

Figura 12



El ejemplo anterior corresponde a dispositivos homologados en la República Checa (E8).

Figura 13

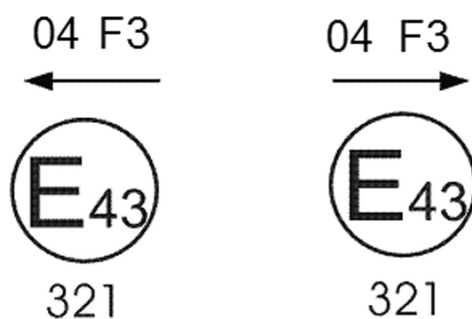
MD E8 17325

El módulo LED que lleva el código de identificación de la figura 13 ha sido homologado junto con una luz homologada en la República Checa (E8) con el número de homologación 17325.

Luces antiniebla delanteras emparejadas

El marcado de homologación que se muestra a continuación identifica una luz antiniebla delantera fabricada como una pareja de luces que cumple los requisitos del presente Reglamento. El dispositivo que lleva el marcado de homologación de la figura 14 es una luz antiniebla delantera homologada en Japón (E43) con el número 321.

Figura 14



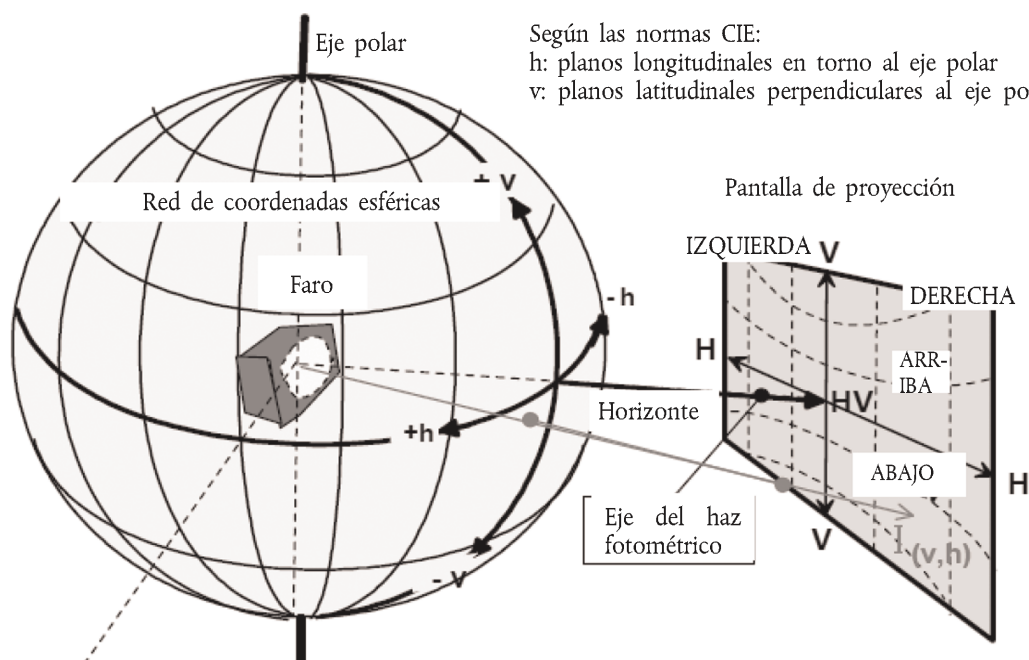
ANEXO 4

GEOMETRÍA DE LA PANTALLA DE MEDICIÓN Y CUADRÍCULA DE MEDICIÓN

1. PANTALLA DE MEDICIÓN

Las coordenadas se indican en grados de ángulos esféricos en una red con un eje polar vertical (véase la figura 1).

Figura 1



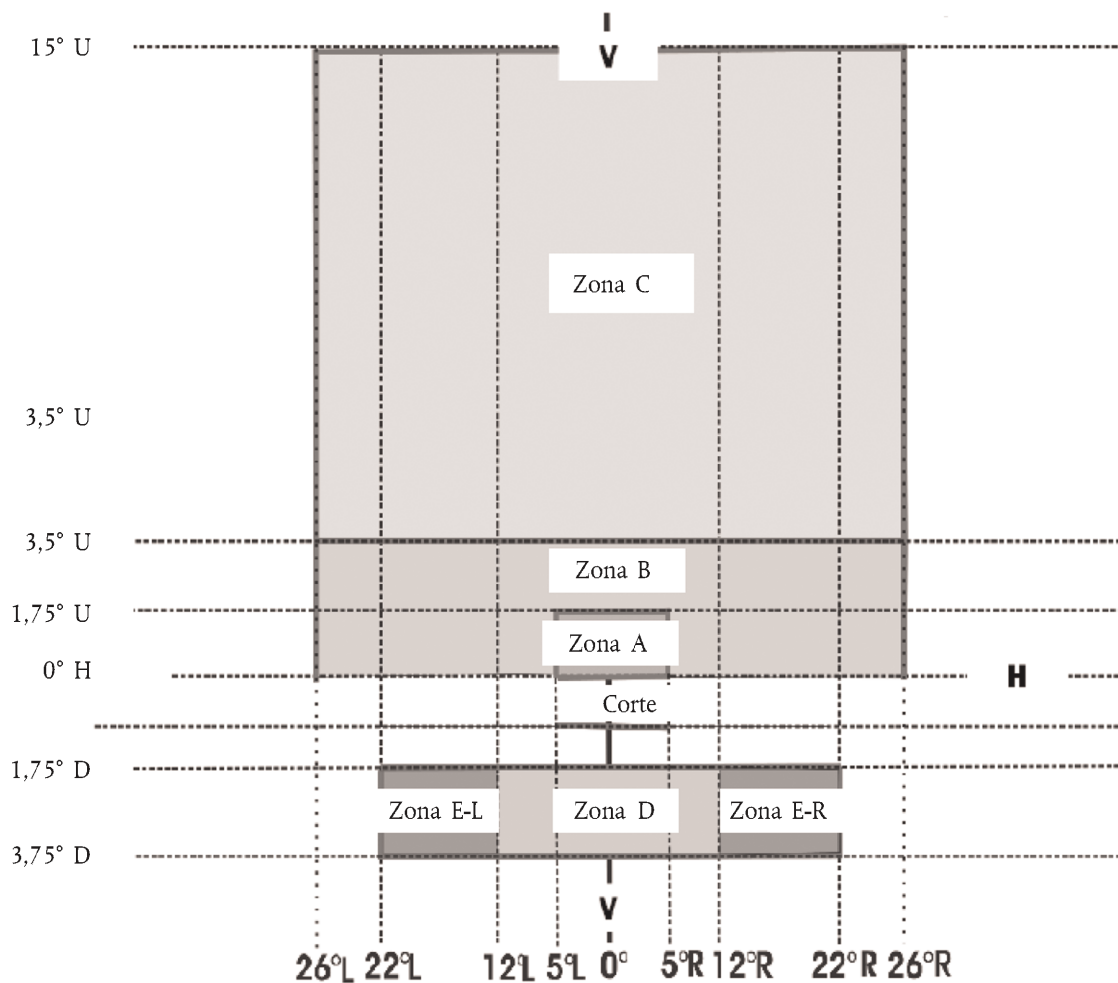
2. CUADRÍCULA DE MEDICIÓN (véase la figura 2)

La cuadrícula de medición es simétrica con relación a la línea v-v (véase el cuadro del punto 6.4.3 del presente Reglamento). Para simplificar, la red angular se muestra en forma de cuadrícula rectangular.

2.1. La figura 2 muestra la cuadrícula de medición para luces antiniebla delanteras de la clase «B».

Figura 2

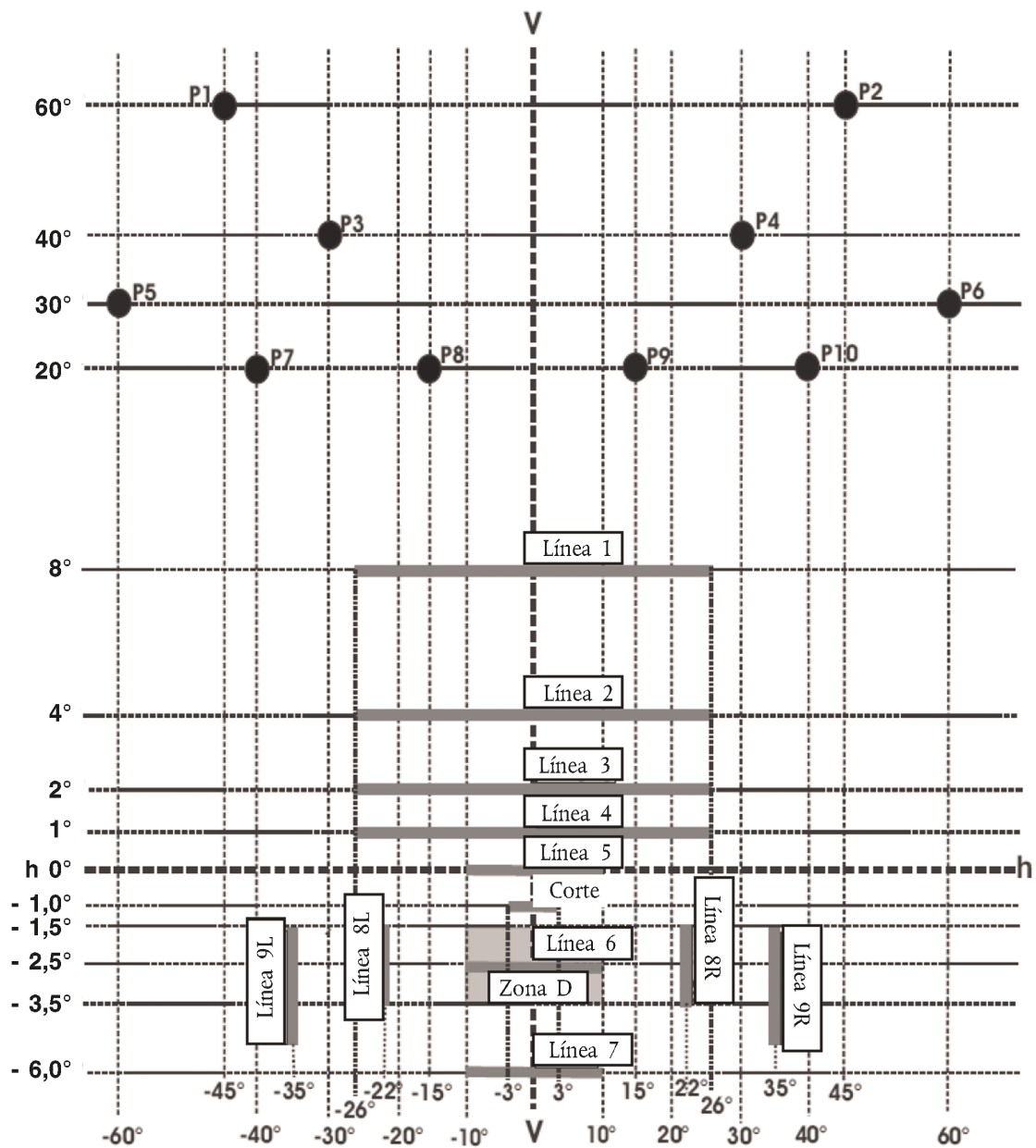
Distribución luminosa de una luz antiniebla delantera de la clase «B»



2.2. En la figura 3 se muestra la cuadrícula de medición para luces antiniebla delanteras de la clase «F3».

Figura 3

Figura 3: Distribución luminosa de una luz antiniebla delantera de la clase «F3»



ANEXO 5

ENSAYOS DE ESTABILIDAD DEL RENDIMIENTO FOTOMÉTRICO DE LAS LUCES ANTINEBLA DELANTERAS EN FUNCIONAMIENTO (ENSAYOS CON LUCES ANTINEBLA DELANTERAS COMPLETAS)

Una vez medidos los valores fotométricos de acuerdo con lo prescrito en el presente Reglamento, en el punto de iluminación máxima de la zona D (E_{max}) y en el punto HV, deberá someterse a ensayo una muestra de luz antiniebla delantera completa para comprobar la estabilidad del rendimiento fotométrico. Por «luz antiniebla delantera completa» se entenderá la propia luz y aquellas partes de la carrocería y luces próximas que pudieran influir en su disipación térmica.

Los ensayos deberán realizarse:

- a) en una atmósfera seca y calma, a una temperatura ambiente de $23\text{ °C} \pm 5\text{ °C}$, montando la muestra de ensayo en una base que represente la correcta instalación en el vehículo;
- b) si se trata de fuentes luminosas recambiables, utilizando fuentes luminosas de incandescencia fabricadas en serie que se hayan envejecido durante por lo menos una hora, o fuentes luminosas de descarga de gas fabricadas en serie que se hayan envejecido durante por lo menos quince horas, o módulos LED fabricados en serie que se hayan envejecido durante por lo menos cuarenta y ocho horas y enfriado hasta alcanzar la temperatura ambiente antes de comenzar los ensayos conforme al presente Reglamento; deberán emplearse los módulos LED facilitados por el fabricante.

El equipo de medición utilizado deberá ser equivalente al empleado en los ensayos de homologación de tipo de faros.

La muestra de ensayo se hará funcionar sin desmontarla de su soporte de ensayo ni reajustarla con relación a este. La fuente luminosa utilizada deberá ser de la categoría especificada para esa luz antiniebla delantera.

1. ENSAYO DE ESTABILIDAD DEL RENDIMIENTO FOTOMÉTRICO

1.1. Luz antiniebla delantera limpia

La luz deberá hacerse funcionar durante doce horas como se indica en el punto 1.1.1, y su estado deberá comprobarse como se prescribe en el punto 1.1.2.

1.1.1. Procedimiento de ensayo

La luz antiniebla delantera deberá hacerse funcionar como sigue:

1.1.1.1. En caso de que solo deba homologarse una función de alumbrado (luz antiniebla delantera), la fuente luminosa correspondiente se encenderá durante el tiempo prescrito ⁽¹⁾.

1.1.1.2. En el caso de más de una función de alumbrado (por ejemplo, un faro con uno o más haces de carretera o una luz antiniebla delantera), el faro deberá someterse al siguiente ciclo hasta que se alcance el tiempo prescrito:

- a) quince minutos, luz antiniebla delantera encendida;
- b) cinco minutos, todos los filamentos encendidos.

Si el solicitante declara que solo se va a utilizar una función de alumbrado al mismo tiempo (por ejemplo, solo el haz de cruce encendido, solo los haces de carretera encendidos, o solo la luz antiniebla delantera encendida ⁽¹⁾), el ensayo se realizará en esas condiciones, activando sucesivamente la luz antiniebla delantera la mitad del tiempo y una de las otras funciones de alumbrado la otra mitad del tiempo especificado en el punto 1.1.

⁽¹⁾ Cuando la luz antiniebla delantera ensayada incluya luces de señalización, estas permanecerán encendidas mientras dure el ensayo, salvo si se trata de una luz de circulación diurna. En el caso de una luz indicadora de dirección, esta permanecerá encendida de forma intermitente con unos tiempos de encendido/apagado aproximadamente iguales.

1.1.1.3. En el caso de una luz antiniebla delantera con un haz de cruce y una o más funciones de alumbrado (una de ellas, de luz antiniebla delantera):

- a) la luz antiniebla delantera deberá someterse al siguiente ciclo hasta que se alcance el tiempo especificado:
 - i) quince minutos, fuentes luminosas del haz de cruce encendidas,
 - ii) cinco minutos, todas las fuentes luminosas encendidas;
- b) si el solicitante declara que la luz antiniebla delantera se va a utilizar solo con el haz de cruce encendido o solo con la luz antiniebla delantera ⁽²⁾ encendida al mismo tiempo, el ensayo se realizará en esas condiciones, activando sucesivamente ⁽³⁾ el haz de cruce la mitad del tiempo y la luz antiniebla delantera la otra mitad del tiempo especificado en el punto 1.1; los haces de carretera se someterán a un ciclo de quince minutos apagados y cinco minutos encendidos durante la mitad del tiempo y mientras esté en funcionamiento el haz de cruce;
- c) si el solicitante declara que la luz antiniebla delantera puede utilizarse solo con el haz de cruce o solo con los haces de carretera ⁽²⁾ encendidos, o solo con la luz antiniebla delantera ⁽²⁾ encendida al mismo tiempo, el ensayo se realizará en esas condiciones, activando sucesivamente ⁽²⁾ el haz de cruce un tercio del tiempo, los haces de carretera otro tercio del tiempo y la luz antiniebla delantera el otro tercio del tiempo especificado en el punto 1.1.

1.1.2. Tensión de ensayo

La tensión se aplicará a los bornes de la muestra de ensayo como sigue:

- a) en el caso de fuentes luminosas de incandescencia recambiables que funcionen directamente en las condiciones del sistema de tensión del vehículo, el ensayo se realizará a 6,3 V, 13,2 V o 28,0 V, según proceda, salvo que el solicitante indique que la muestra de ensayo puede utilizarse con una tensión diferente; en ese caso, el ensayo se efectuará haciendo funcionar la fuente luminosa de incandescencia a la máxima tensión posible;
- b) en el caso de fuentes luminosas de descarga de gas recambiables, la tensión de ensayo del mecanismo electrónico de control de la fuente luminosa es de $13,2 \pm 0,1$ V para un sistema de tensión del vehículo de 12 V, o la que se especifique en la solicitud de homologación;
- c) en el caso de fuentes luminosas no recambiables que funcionen directamente en las condiciones del sistema de tensión del vehículo, todas las mediciones de las unidades de alumbrado equipadas con fuentes luminosas no recambiables (de incandescencia u otras) deberán hacerse a 6,3 V, 13,2 V o 28,0 V, o a otras tensiones de acuerdo con el sistema de tensión del vehículo según especifique el solicitante;
- d) en el caso de fuentes luminosas, recambiables o no, que funcionen con independencia de la tensión de alimentación del vehículo y estén plenamente controladas por el sistema, o en el caso de fuentes luminosas alimentadas por un dispositivo de alimentación y funcionamiento, las tensiones de ensayo indicadas anteriormente deberán aplicarse a los bornes de entrada de dicho dispositivo; el laboratorio de ensayo podrá pedir al fabricante el dispositivo de alimentación y funcionamiento o un dispositivo especial de alimentación eléctrica necesario para la alimentación de las fuentes luminosas;
- e) los módulos LED se medirán a 6,75 V, 13,2 V o 28,0 V, salvo que se indique otra cosa en el presente Reglamento; los módulos LED que funcionen con un mecanismo electrónico de control de la fuente luminosa se medirán como indique el solicitante;

⁽²⁾ El encendido simultáneo de dos o más filamentos de las lámparas al efectuar una ráfaga con el faro no se considerará un uso simultáneo normal de los filamentos.

⁽³⁾ Cuando el faro sometido a ensayo incluya luces de señalización, estas permanecerán encendidas mientras dure el ensayo. Si se trata de una luz indicadora de dirección, esta permanecerá encendida de forma intermitente con unos tiempos de encendido/apagado aproximadamente iguales.

- f) cuando la muestra de ensayo esté agrupada, combinada o recíprocamente incorporada con luces de señalización que funcionen con tensiones distintas de las asignadas nominales de 6 V, 12 V o 24 V, la tensión deberá ajustarse como declare el fabricante para el correcto funcionamiento fotométrico de la luz correspondiente.
- g) tratándose de una fuente luminosa de descarga de gas, la tensión de ensayo del balasto, o de la fuente luminosa, en caso de que el balasto está integrado en ella, es de $13,2 \pm 0,1$ V para un sistema de red de 12 V, o según se especifique en la solicitud de homologación.

1.1.3. Resultados de los ensayos

1.1.3.1. Inspección visual

Una vez estabilizada la luz antiniebla delantera a temperatura ambiente, se limpiará su lente, así como la lente exterior, de haberla, con un paño de algodón limpio y húmedo. Al inspeccionarla visualmente no deberá observarse ninguna distorsión, deformación, grieta o cambio de color en la lente de la luz ni en la lente exterior, de haberla.

1.1.3.2. Ensayo fotométrico

Para cumplir los requisitos del presente Reglamento, deberán verificarse los valores fotométricos en los puntos siguientes:

En el caso de luces antiniebla delanteras de la clase «B»: en el punto HV y el punto de I_{\max} de la zona D.

En el caso de luces antiniebla delanteras de la clase «F3»: en el punto h de la línea $5 = 0$ y en el punto de I_{\max} de la zona D.

Se podrá efectuar un reajuste para compensar las posibles deformaciones de la base de la luz antiniebla delantera causadas por el calor (el cambio de posición de la línea de corte se trata en el punto 2).

Se tolerará una discrepancia del 10 % entre las características fotométricas y los valores medidos antes del ensayo, incluidas las tolerancias del procedimiento fotométrico.

1.2. Luz antiniebla delantera sucia

La luz antiniebla delantera, tras haber sido sometida a ensayo según lo especificado en el punto 1.1, deberá hacerse funcionar durante una hora según se describe en el punto 1.1.1. Una vez preparada como se prescribe en el punto 1.2.1, se comprobará según lo prescrito en el punto 1.1.3.

1.2.1. Preparación de la luz antiniebla delantera

1.2.1.1. Mezcla de ensayo

1.2.1.1.1. En el caso de luces antiniebla delanteras con lente exterior de vidrio:

La mezcla de agua y agente contaminante que habrá que aplicar a la luz antiniebla delantera estará compuesta por:

- a) nueve partes en peso de arena silíceo de granulometría comprendida entre 0 y 100 μm ;
- b) una parte en peso de polvo de carbón vegetal (madera de haya) de granulometría comprendida entre 0 y 100 μm ;
- c) 0,2 partes en peso de NaCMC ⁽⁴⁾, y

⁽⁴⁾ NaCMC representa la sal sódica de carboximetilcelulosa conocida como CMC. La NaCMC empleada en la mezcla de suciedad deberá tener un grado de sustitución de 0,6-0,7 y una viscosidad de 200-300 μP en una solución al 2 % y a 20 °C.

d) una cantidad apropiada de agua destilada con una conductividad de $S < 1 \mu S/m$.

La mezcla no deberá tener más de catorce días.

1.2.1.1.2. En el caso de luces antiniebla delanteras con lente exterior de material plástico:

La mezcla de agua y agente contaminante que habrá que aplicar a la luz antiniebla delantera estará compuesta por:

- a) nueve partes en peso de arena sílice de granulometría comprendida entre 0 y 100 μm ;
- b) una parte en peso de polvo de carbón vegetal (madera de haya) de granulometría comprendida entre 0 y 100 μm ;
- c) 0,2 partes en peso de NaCMC ⁽⁴⁾;
- d) trece partes en peso de agua destilada con una conductividad de $S < 1 \mu S/m$, y
- e) más o menos una parte en peso de tensioactivo ⁽⁵⁾.

La mezcla no deberá tener más de catorce días.

1.2.1.2. Aplicación de la mezcla de ensayo a la luz antiniebla delantera

La mezcla de ensayo se aplicará uniformemente sobre toda la superficie emisora de luz de la luz antiniebla delantera y a continuación se dejará secar. Esta misma operación deberá repetirse hasta que el valor de iluminación descienda al 15-20 % de los valores medidos, en las condiciones descritas en el presente anexo, en el punto siguiente:

punto de E_{max} de la zona D.

2. ENSAYO DEL CAMBIO DE LA POSICIÓN VERTICAL DE LA LÍNEA DE CORTE POR EFECTO DEL CALOR

Este ensayo consiste en verificar que el desplazamiento vertical de la línea de corte por efecto del calor no supera el valor especificado para una luz antiniebla delantera en funcionamiento.

La luz antiniebla delantera ensayada de acuerdo con el punto 1 deberá someterse al ensayo descrito en el punto 2.1 sin desmontarla de su soporte de ensayo ni reajustarla con relación a este.

2.1. Ensayo

El ensayo deberá efectuarse en una atmósfera seca y calma, a una temperatura ambiente de $23 \text{ °C} \pm 5 \text{ °C}$.

Utilizando una fuente luminosa de serie envejecida durante al menos una hora, se pondrá en funcionamiento la luz antiniebla delantera sin desmontarla de su soporte de ensayo ni reajustarla con relación a este. (A los efectos del presente ensayo, la tensión se ajustará según se especifica en el punto 1.1.2). La posición de la línea de corte entre un punto situado 3,0 grados a la izquierda y un punto situado 3,0 grados a la derecha de la línea v-v (véase el anexo 4 del presente Reglamento) se verificará a los tres minutos (t_3) y a los sesenta minutos (t_{60}), respectivamente, de funcionamiento.

La variación de la posición de la línea de corte podrá medirse como se acaba de describir mediante cualquier método que proporcione una precisión aceptable y unos resultados reproducibles.

⁽⁵⁾ La tolerancia en la cantidad se debe a la necesidad de obtener una suciedad que se extienda correctamente por toda la lente de plástico.

2.2. Resultados de los ensayos

2.2.1. El resultado, expresado en milirradiantes (mrad), se considerará aceptable cuando el valor absoluto $\Delta r_I = |r_3 - r_{60}|$ registrado en esta luz antiniebla delantera no sea superior a 2 mrad ($\Delta r_I \leq 2$ mrad).

2.2.2. Sin embargo, si este valor es superior a 2 mrad pero no excede de 3 mrad ($2 \text{ mrad} < \Delta r_I \leq 3 \text{ mrad}$), deberá someterse a ensayo una segunda luz antiniebla delantera como se describe en el punto 2.1. El ensayo deberá realizarse una vez que la luz antiniebla delantera, montada en la base que emula la correcta instalación en el vehículo, se haya sometido tres veces consecutivas al ciclo que se describe a continuación, a fin de estabilizar la posición de sus piezas mecánicas:

a) luz antiniebla delantera en funcionamiento durante una hora (la tensión se ajustará según se especifica en el punto 1.1.2);

b) luz apagada durante una hora.

2.2.3. El tipo de luz antiniebla delantera se considerará aceptable si la media de los valores absolutos Δr_I , medidos en la primera muestra, y Δr_{II} , medidos en la segunda, no es superior a 2 mrad.

$$(\Delta r_I + \Delta r_{II})/2 \leq 2 \text{ mrad.}$$

ANEXO 6

REQUISITOS APLICABLES A LAS LUCES CON LENTES DE MATERIAL PLÁSTICO. ENSAYOS DE LALENTE O DE MUESTRAS DE MATERIAL Y ENSAYOS DE LUCES COMPLETAS

1. ESPECIFICACIONES GENERALES

- 1.1. Las muestras suministradas con arreglo al punto 2.2.2 del presente Reglamento deberán cumplir las especificaciones indicadas en los puntos 2.1 a 2.5.
- 1.2. Las dos muestras de luces completas suministradas con arreglo al punto 2.3 (o punto 2.4, según proceda) del presente Reglamento y que tengan lentes de material plástico deberán satisfacer las especificaciones del punto 2.6 en lo que respecta al material de las lentes.
- 1.3. Las muestras de lentes de material plástico o muestras de material deberán someterse a los ensayos de homologación, junto con el reflector al que deban ser acopladas (si procede), en el orden cronológico indicado en el cuadro A del apéndice 1 del presente anexo.

Sin embargo, si el fabricante de la luz puede demostrar que el producto ha superado ya los ensayos prescritos en los puntos 2.1 a 2.5, o los ensayos equivalentes con arreglo a otro reglamento, no será necesario repetir esos ensayos; solo serán obligatorios los ensayos exigidos en el apéndice 1, cuadro B.

2. ENSAYOS

2.1. Resistencia a los cambios de temperatura

2.1.1. Ensayos

Tres muestras nuevas (lentes) se someterán a cinco ciclos de cambio de temperatura y humedad (HR = humedad relativa) de acuerdo con el programa siguiente:

tres horas a $40\text{ °C} \pm 2\text{ °C}$ y con un 85-95 % de HR;

una hora a $23\text{ °C} \pm 5\text{ °C}$ y con un 60-75 % de HR;

quince horas a $-30\text{ °C} \pm 2\text{ °C}$;

una hora a $23\text{ °C} \pm 5\text{ °C}$ y con un 60-75 % de HR;

tres horas a $80\text{ °C} \pm 2\text{ °C}$;

una hora a $23\text{ °C} \pm 5\text{ °C}$ y con un 60-75 % de HR.

Antes de este ensayo, las muestras deberán mantenerse a $23\text{ °C} \pm 5\text{ °C}$ y con un 60-75 % de HR durante un mínimo de cuatro horas.

Nota: Los períodos de una hora a $23\text{ °C} \pm 5\text{ °C}$ incluirán los lapsos de transición de una temperatura a otra necesarios para evitar los efectos de choque térmico.

2.1.2. Mediciones fotométricas

2.1.2.1. Método

Las mediciones fotométricas deberán realizarse en las muestras antes y después del ensayo. Dichas mediciones deberán efectuarse en las condiciones especificadas en los puntos 6.3 o 6.4 del presente Reglamento, en los siguientes puntos:

En el caso de luces antiniebla delanteras de la clase «B»:

- a) en el punto HV y
- b) el punto $h = 0$, $v = 2^\circ D$ de la zona D.

En el caso de luces antiniebla delanteras de la clase «F3»:

- a) en la intersección de la línea v-v con la línea 6 y
- b) en la intersección de la línea v-v con la línea 4.

2.1.2.2. Resultados

La variación entre los valores fotométricos medidos en cada muestra antes y después del ensayo no deberá superar el 10 %, incluidas las tolerancias del procedimiento fotométrico.

2.2. Resistencia a los agentes atmosféricos y químicos

2.2.1. Resistencia a los agentes atmosféricos

Se expondrán tres muestras nuevas (lentes o muestras de material) a la radiación procedente de una fuente con una distribución espectral de la energía similar a la de un cuerpo negro a una temperatura comprendida entre 5 500 K y 6 000 K. Entre la fuente y las muestras se colocarán filtros apropiados para reducir en lo posible las radiaciones con longitudes de onda inferiores a 295 nm y superiores a 2 500 nm. Las muestras se expondrán a una iluminación energética de $1\,200\text{ W/m}^2 \pm 200\text{ W/m}^2$ durante el período necesario para que la energía luminosa que reciban sea igual a $4\,500\text{ MJ/m}^2 \pm 200\text{ MJ/m}^2$. Dentro del recinto, la temperatura medida en el panel negro situado al mismo nivel que las muestras será de $50\text{ }^\circ\text{C} \pm 5\text{ }^\circ\text{C}$. Con el fin de conseguir una exposición regular, las muestras girarán alrededor de la fuente de radiación a una velocidad de una a cinco vueltas por minuto.

Las muestras se rociarán con agua destilada de una conductividad inferior a $1\text{ }\mu\text{S/m}$ a una temperatura de $23\text{ }^\circ\text{C} \pm 5\text{ }^\circ\text{C}$, siguiendo el ciclo siguiente:

rociado: cinco minutos;

secado: veinticinco minutos.

2.2.2. Resistencia a los agentes químicos

Una vez realizados el ensayo descrito en el punto 2.2.1 y la medición descrita en el punto 2.2.3.1, la cara exterior de las tres muestras mencionadas se tratará como se indica en el punto 2.2.2.2 con la mezcla definida en el punto 2.2.2.1.

2.2.2.1. Mezcla de ensayo

La mezcla de ensayo estará compuesta de un 61,5 % de n-heptano, un 12,5 % de tolueno, un 7,5 % de tilitetracloruro, un 12,5 % de tricloroetileno y un 6 % de xileno (porcentaje del volumen).

2.2.2.2. Aplicación de la mezcla de ensayo

Impregnar un paño de algodón (con arreglo a ISO 105) hasta su saturación con la mezcla definida en el punto 2.2.2.1 y, antes de que transcurran diez segundos, aplicarlo durante diez minutos a la cara exterior de la muestra ejerciendo una presión de 50 N/cm^2 , que corresponde a una fuerza de 100 N sobre una superficie de ensayo de $14 \times 14\text{ mm}$.

Durante ese período de diez minutos, el paño deberá impregnarse de nuevo con la mezcla de manera que la composición del líquido aplicado sea continuamente idéntica a la de la mezcla de ensayo prescrita.

Durante el período de aplicación, la presión aplicada a la muestra podrá contrarrestarse para evitar la formación de grietas.

2.2.2.3. Limpieza

Tras la aplicación de la mezcla de ensayo, las muestras deberán secarse al aire libre y después lavarse con la solución descrita en el punto 2.3 (resistencia a los detergentes) a $23\text{ °C} \pm 5\text{ °C}$.

A continuación se aclararán cuidadosamente con agua destilada que no contenga más de un 0,2 % de impurezas a $23\text{ °C} \pm 5\text{ °C}$ y luego se secarán con un paño suave.

2.2.3. Resultados

2.2.3.1. Después del ensayo de resistencia a los agentes atmosféricos, la cara exterior de las muestras no deberá presentar grietas, arañazos, mellas ni deformaciones, y la variación media de la transmisión,

$$\Delta t = (T_2 - T_3)/T_2,$$

medida en las tres muestras conforme al procedimiento descrito en el apéndice 2 del presente anexo, no deberá exceder de 0,020 ($\Delta t_m \leq 0,020$).

2.2.3.2. Después del ensayo de resistencia a los agentes químicos, las muestras no deberán presentar manchas de origen químico que puedan alterar la difusión del flujo, cuya variación media,

$$\Delta d = (T_5 - T_4)/T_2,$$

medida en las tres muestras conforme al procedimiento descrito en el apéndice 2 del presente anexo, no deberá exceder de 0,020 ($\Delta d_m \leq 0,020$).

2.3. Resistencia a los detergentes y los hidrocarburos

2.3.1. Resistencia a los detergentes

La cara exterior de las tres muestras (lentes o muestras de material) deberá calentarse a $50\text{ °C} \pm 5\text{ °C}$ y sumergirse seguidamente durante cinco minutos en una mezcla a $23\text{ °C} \pm 5\text{ °C}$ compuesta de noventa y nueve partes de agua destilada que no contenga más del 0,02 % de impurezas y una parte de alquilaril sulfonato.

Al final del ensayo, las muestras se secarán a $50\text{ °C} \pm 5\text{ °C}$. Su superficie se limpiará con un paño húmedo.

2.3.2. Resistencia a los hidrocarburos

Después se frotará ligeramente la cara exterior de las tres muestras durante un minuto con un paño de algodón impregnado en una mezcla compuesta de un 70 % de n-heptano y un 30 % de tolueno (porcentaje del volumen) y a continuación se dejará secar al aire libre.

2.3.3. Resultados

Después de llevar a cabo sucesivamente los dos ensayos anteriores, el valor medio de la variación de la transmisión,

$$\Delta t = (T_2 - T_3)/T_2,$$

medida en las tres muestras conforme al procedimiento descrito en el apéndice 2 del presente anexo, no deberá exceder de 0,010 ($\Delta t_m \leq 0,010$).

2.4. Resistencia al deterioro mecánico

2.4.1. Método del deterioro mecánico

La cara exterior de las tres muestras nuevas (lentes) deberá someterse al ensayo de deterioro mecánico uniforme aplicando el método descrito en el apéndice 3 del presente anexo.

2.4.2. Resultados

Después del ensayo, las variaciones:

de la transmisión: $\Delta t = (T_2 - T_3)/T_2$,

y de la difusión: $\Delta d = (T_5 - T_4)/T_2$,

deberán medirse conforme al procedimiento descrito en el apéndice 2 en el área especificada en el punto 2.1.2.1. El valor medio de las tres muestras será tal que:

$$\Delta t_m \leq 0,010;$$

$$\Delta d_m \leq 0,050.$$

2.5. Ensayo de adherencia de los revestimientos, de haberlos

2.5.1. Preparación de la muestra

En una superficie de 20 mm × 20 mm del área del revestimiento de la lente deberá rayarse con una cuchilla de afeitar o una aguja una cuadrícula cuyos cuadrados midan aproximadamente 2 mm × 2 mm. La presión ejercida sobre la cuchilla o la aguja deberá ser suficiente para cortar por lo menos el revestimiento.

2.5.2. Descripción del ensayo

Utilizar una cinta adhesiva con una fuerza de adherencia de 2 N/(cm de ancho) ± 20 % medida en las condiciones normalizadas especificadas en el apéndice 4 del presente anexo. Esta cinta adhesiva, cuya anchura mínima será de 25 mm, deberá presionarse durante un mínimo de cinco minutos contra la superficie preparada como se prescribe en el punto 2.5.1.

Seguidamente deberá cargarse el extremo de la cinta adhesiva de manera que una fuerza perpendicular a esa superficie equilibre la fuerza de adherencia a la superficie considerada. Entonces se arrancará la cinta a una velocidad constante de 1,5 m/s ± 0,2 m/s.

2.5.3. Resultados

No deberá observarse daño apreciable alguno en la zona cuadrículada. Se admitirán daños en las intersecciones entre los cuadros y en los bordes de los cortes, siempre que el área dañada no supere el 15 % de la superficie cuadrículada.

2.6. Ensayos de la luz completa con una lente de material plástico

2.6.1. Resistencia de la superficie de la lente al deterioro mecánico

2.6.1.1. Ensayos

La lente de la luz de muestra nº 1 se someterá al ensayo descrito en el punto 2.4.1.

2.6.1.2. Resultados

Terminado el ensayo, los resultados de las mediciones fotométricas prescritas en la zona B, en el caso de una luz antiniebla delantera de la clase «B», y en las líneas 2 y 5, en el caso de una luz antiniebla delantera de la clase «F3», no deberán sobrepasar en más de un 30 % los valores prescritos.

2.6.2. Ensayo de adherencia de los revestimientos, de haberlos

La lente de la luz de muestra nº 2 se someterá al ensayo descrito en el punto 2.5.

2.7. Resistencia a la radiación de la fuente luminosa

2.7.1. En el caso de fuentes luminosas de descarga de gas, para probar la resistencia a la radiación UV de los componentes transmisores de luz hechos de materiales plásticos dentro de la luz antiniebla delantera, se ha de proceder como se indica a continuación.

2.7.1.1. Sendas muestras planas de cada componente de material plástico transmisor de luz de las luces antiniebla delanteras deberán exponerse a la luz de la fuente luminosa de descarga de gas. Parámetros tales como los ángulos y las distancias de estas muestras deberán ser los mismos que en la luz antiniebla delantera.

2.7.1.2. Al cabo de 1 500 horas de exposición continua, las especificaciones colorimétricas de la luz transmitida deben lograrse con una fuente luminosa de descarga de gas estándar nueva, y la superficie de las muestras no deberá presentar grietas, arañazos, desconchamientos ni deformación.

3. VERIFICACIÓN DE LA CONFORMIDAD DE LA PRODUCCIÓN

3.1. En lo que concierne a los materiales utilizados en la fabricación de las lentes, se considerará que las luces de una serie cumplen el presente Reglamento si:

3.1.1. después del ensayo de resistencia a los agentes químicos y del ensayo de resistencia a los detergentes e hidrocarburos, la cara exterior de las muestras no presenta grietas, mellas ni deformaciones visibles a simple vista (véanse los puntos 2.2.2, 2.3.1 y 2.3.2).

3.1.2. después del ensayo descrito en el punto 2.6.1.1, los valores fotométricos en los puntos de medición considerados en el punto 2.6.1.2 se sitúan dentro de los límites prescritos por el presente Reglamento para la conformidad de la producción.

3.2. Si los resultados de los ensayos no satisfacen los requisitos, deberán repetirse los ensayos con otra muestra de luces antiniebla delanteras seleccionada al azar.

Apéndice 1

ORDEN CRONOLÓGICO DE LOS ENSAYOS DE HOMOLOGACIÓN

A. Ensayos de los materiales plásticos (lentes o muestras de material suministradas con arreglo al punto 2.2.2 del presente Reglamento)

Ensayos	Muestras	Lentes o muestras de material						Lentes						
		1	2	3	4	5	6	7	8	9	10	11	12	13
1.1.	Fotometría limitada (punto 2.1.2)										X	X	X	
1.1.1.	Cambio de temperatura (punto 2.1.1)										X	X	X	
1.1.2.	Fotometría limitada (punto 2.1.2)										X	X	X	
1.2.1.	Medición de la difusión	X	X	X	X	X	X	X	X	X				
1.2.2.	Detergentes (punto 2.3.1)	X	X	X				X	X	X				
1.3.	Agentes atmosféricos (punto 2.2.1)	X	X	X										
1.3.1.	Medición de la difusión	X	X	X										
1.4.	Agentes químicos (punto 2.2.2)	X	X	X										
1.4.1.	Detergentes (punto 2.3.1)	X	X	X										
1.5.	Detergentes (punto 2.3.1)				X	X	X							
1.6.	Hidrocarburos (punto 2.3.2)				X	X	X							
1.6.1.	Medición de la difusión				X	X	X							
1.7.	Deterioro (punto 2.4.1)							X	X	X				
1.7.1.	Medición de la difusión							X	X	X				
1.7.2.	Detergentes (punto 2.3.1)							X	X	X				
1.8.	Adherencia (punto 2.5)													X

B. Ensayos de luces antiniebla delanteras completas (suministradas con arreglo al punto 2.3.2 del presente Reglamento)

Ensayos	Faro completo	
	Muestra n ^o :	
	1	2
2.1. Deterioro (punto 2.6.1.1)	X	
2.2. Fotometría (punto 2.6.1.2)	X	
2.3. Adherencia (punto 2.6.2)		X

Apéndice 2

MÉTODO DE MEDICIÓN DE LA DIFUSIÓN Y LA TRANSMISIÓN DE LA LUZ

1. EQUIPO (véase la figura)

El haz de un colimador K con una semidivergencia $\beta/2 = 17,4 \times 10^{-4}$ rd se limita mediante un diafragma D_T con una apertura de 6 mm contra el cual se coloca el soporte de la muestra.

Una lente convergente acromática L_2 , corregida de aberraciones esféricas, une el diafragma D_T con el receptor R; el diámetro de la lente L_2 deberá ser tal que no diafragme la luz difundida por la muestra en un cono con un semiángulo en el vértice de $\beta/2 = 14^\circ$.

Se coloca un diafragma anular D_D con ángulos $a/2 = 1^\circ$ y $a_{\max}/2 = 12^\circ$ en un plano focal de la imagen de la lente L_2 .

La parte central no transparente del diafragma es necesaria para eliminar la luz que proviene directamente de la fuente luminosa. La parte central del diafragma deberá poderse retirar del haz de luz de manera que vuelva exactamente a su posición original.

La distancia $L_2 D_T$ y la longitud focal F_2 ⁽¹⁾ de la lente L_2 deberán escogerse de forma que la imagen de D_T cubra por completo el receptor R.

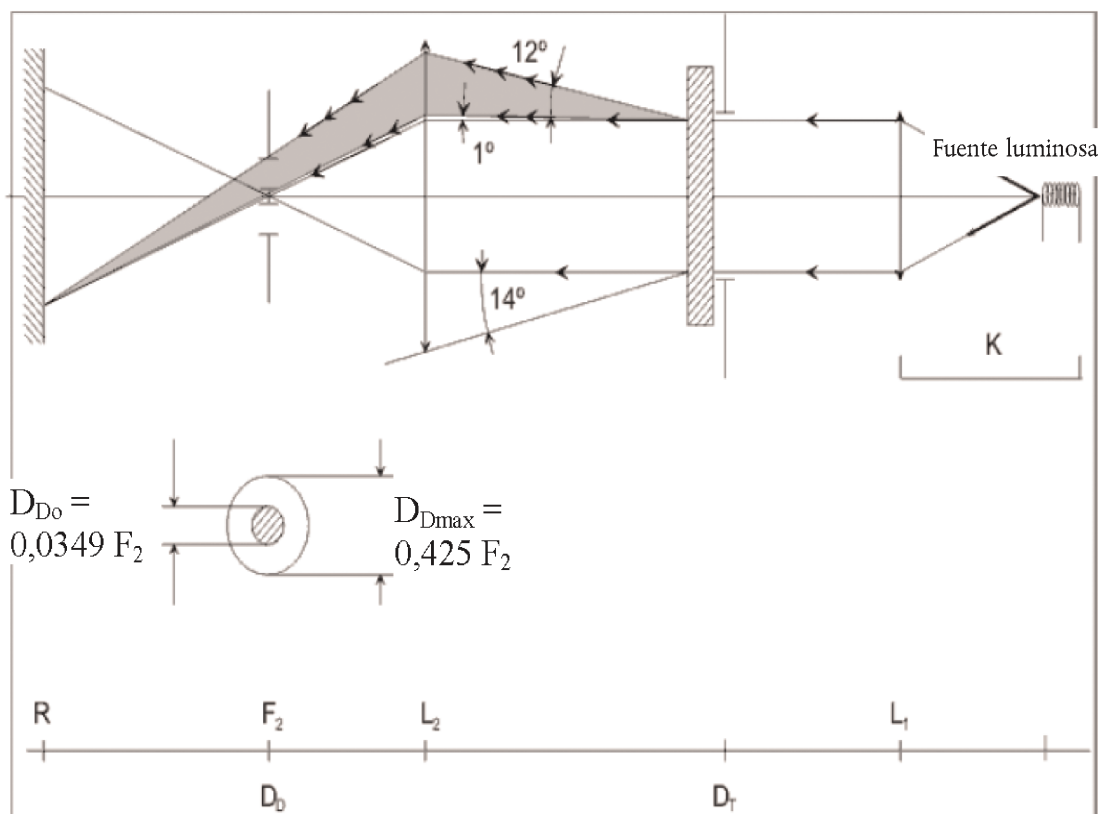
Cuando el flujo incidente inicial se refiera a 1 000 unidades, la precisión absoluta de cada lectura deberá ser superior a una unidad.

2. MEDICIONES

Se efectuarán las siguientes lecturas:

Lectura	Con muestra	Con la parte central de D_D	Cantidad representada
T_1	no	no	Flujo incidente en la primera lectura
T_2	sí (antes del ensayo)	no	Flujo transmitido por el material nuevo en un campo de 24°
T_3	sí (después del ensayo)	no	Flujo transmitido por el material ensayado en un campo de 24°
T_4	sí (antes del ensayo)	sí	Flujo difundido por el material nuevo
T_5	sí (después del ensayo)	sí	Flujo difundido por el material ensayado

⁽¹⁾ Para L_2 se recomienda utilizar una distancia focal de 80 mm aproximadamente.



Apéndice 3

MÉTODO DE ENSAYO DEL ROCIADO

1. EQUIPO DE ENSAYO

Pistola rociadora

La pistola rociadora tendrá una boquilla de 1,3 mm de diámetro que permita un caudal de líquido de $0,24 \pm 0,02$ l/minuto a una presión de funcionamiento de 6,0 bar-0, + 0,5 bar.

En esas condiciones de funcionamiento, la forma de abanico que se obtenga deberá tener un diámetro de 170 mm \pm 50 mm en la superficie expuesta al deterioro, a una distancia de 380 mm \pm 10 mm de la boquilla.

Mezcla de ensayo

La mezcla de ensayo estará compuesta por:

arena silícea de dureza 7 en la escala de Mohs, con una granulometría de 0 a 0,2 mm y una distribución casi normal, con un factor angular de 1,8 a 2;

agua de una dureza no superior a 205 g/m³ para una mezcla de 25 g de arena por litro de agua.

2. ENSAYO

La superficie exterior de las lentes de las luces deberá someterse una o más veces a la acción del chorro de arena obtenido como se acaba de explicar. El chorro se proyectará casi perpendicular a la superficie que se vaya a ensayar.

El deterioro se comprobará con ayuda de una o varias muestras de vidrio colocadas como referencia al lado de las lentes objeto de ensayo. La mezcla se rociará hasta que la variación de la difusión de la luz en las muestras, medida aplicando el método descrito en el apéndice 2, sea tal que:

$$\Delta d = (T_5 - T_4)/T_2 \leq 0,0250 \pm 0,0025$$

Podrán utilizarse varias muestras de referencia para comprobar que toda la superficie objeto de ensayo se ha deteriorado homogéneamente.

*Apéndice 4***ENSAYO DE ADHERENCIA CON CINTA ADHESIVA****1. OBJETIVO**

Este método permite determinar, en condiciones normalizadas, la fuerza lineal de adhesión de una cinta adhesiva a una placa de vidrio.

2. PRINCIPIO

Medición de la fuerza necesaria para despegar una cinta adhesiva de una placa de vidrio a un ángulo de 90°.

3. CONDICIONES ATMOSFÉRICAS ESPECIFICADAS

Las condiciones ambientales serán de 23 °C ± 5 °C y un 65 % ± 15 % de humedad relativa.

4. PROBETAS

Antes del ensayo, el rollo de cinta adhesiva de muestra se acondicionará durante veinticuatro horas en la atmósfera especificada (véase el punto 3).

Se someterán a ensayo cinco probetas de 400 mm de largo de cada rollo. Las probetas se cortarán del rollo después de haber desechado las tres primeras vueltas.

5. PROCEDIMIENTO

El ensayo deberá llevarse a cabo en las condiciones ambientales especificadas en el punto 3.

Tomar las cinco probetas desenrollando la cinta radialmente a una velocidad aproximada de 300 mm/s y a continuación aplicarlas, antes de que transcurran quince segundos, de la manera siguiente:

Pegar progresivamente la cinta a la placa de vidrio frotando ligeramente con el dedo en sentido longitudinal, sin ejercer demasiada presión ni sobre la cinta ni sobre la placa de vidrio.

Dejar el conjunto en las condiciones atmosféricas especificadas durante diez minutos.

Despegar de la placa unos 25 mm de la probeta en un plano perpendicular al eje de la misma.

Fijar la placa y doblar hacia atrás el extremo libre de la cinta en un ángulo de 90°. Aplicar fuerza de tal manera que la línea de separación entre la cinta y la placa sea perpendicular a esa fuerza y a la placa.

Tirar para despegar la cinta a una velocidad de 300 mm/s ± 30 mm/s y registrar la fuerza necesaria.

6. RESULTADOS

Los cinco valores obtenidos se colocarán en orden y el valor mediano se tomará como resultado de la medición. Este valor se expresará en newtons por centímetro de anchura de la cinta.

ANEXO 7

REQUISITOS MÍNIMOS APLICABLES AL PROCEDIMIENTO DE CONTROL DE LA CONFORMIDAD DE LA PRODUCCIÓN

1. GENERALIDADES

1.1.1. Se considerará que los requisitos de conformidad se han cumplido desde un punto de vista mecánico y geométrico si las diferencias no exceden de las desviaciones inevitables del proceso de fabricación según lo exigido en el presente Reglamento.

1.2. Con respecto a los rendimientos fotométricos, no se cuestionará la conformidad de luces antiniebla delanteras fabricadas en serie cuyos rendimientos fotométricos cumplan los requisitos del anexo 2 del presente Reglamento en función de la clase de luces antiniebla delanteras predominante.

Si los resultados de los ensayos descritos anteriormente no cumplen los requisitos, deberán repetirse los ensayos de la luz antiniebla delantera con fuentes luminosas conforme a lo especificado en los puntos 6.3 o 6.4 del presente Reglamento, según proceda.

1.2.1. Si los resultados de los ensayos descritos anteriormente no cumplen los requisitos, podrá modificarse la alineación de la luz antiniebla delantera, siempre que el eje del haz no se desplace lateralmente más de $0,5^\circ$ a la derecha o a la izquierda, ni más de $0,2^\circ$ hacia arriba o hacia abajo. En esta posición reajustada deberán cumplirse todos los requisitos fotométricos.

1.3. Para verificar el cambio de la posición vertical de la línea de corte por efecto del calor se seguirá el procedimiento siguiente:

1.3.1. Una de las luces antiniebla delanteras de muestra será sometida a ensayo de acuerdo con el procedimiento descrito en el punto 2.1 del anexo 5, después de haber pasado tres veces consecutivas por el ciclo descrito en el punto 2.2.2 de dicho anexo.

1.3.2. La luz antiniebla delantera se considerará aceptable si Δr no excede de 3,0 mrad. Si este valor supera los 3,0 mrad pero no excede de 4,0 mrad, se someterá al ensayo una segunda luz antiniebla delantera, tras lo cual la media de los valores absolutos registrados en las dos muestras no deberá ser superior a 3,0 mrad.

1.4. Las coordenadas de cromaticidad deberán cumplir lo dispuesto en el apartado 7 del presente Reglamento. El rendimiento fotométrico de una luz antiniebla delantera que emita una luz de color amarillo selectivo ampliada cuando esté equipada con una fuente luminosa incolora deberá corresponder a los valores contenidos en el presente Reglamento multiplicados por 0,84.

2. REQUISITOS MÍNIMOS APLICABLES A LA VERIFICACIÓN DE LA CONFORMIDAD POR PARTE DEL FABRICANTE

El titular de la marca de homologación deberá realizar, con cada tipo de luz antiniebla delantera, al menos los ensayos que se indican a continuación, a intervalos apropiados. Los ensayos deberán efectuarse de acuerdo con las disposiciones del presente Reglamento. Si algún muestreo pone de manifiesto la no conformidad con respecto al tipo de ensayo pertinente, se tomarán y ensayarán otras muestras. El fabricante tomará las medidas necesarias para garantizar la conformidad de la producción en cuestión.

2.1. Naturaleza de los ensayos

Los ensayos de conformidad del presente Reglamento cubrirán las características fotométricas y la verificación del cambio de la posición vertical de la línea de corte por efecto del calor.

2.2. Métodos utilizados en los ensayos

2.2.1. Los ensayos se realizarán, en general, con arreglo a los métodos expuestos en el presente Reglamento.

2.2.2. En los ensayos de conformidad realizados por el fabricante se podrán aplicar métodos equivalentes con el consentimiento de la autoridad competente responsable de los ensayos de homologación. El fabricante tendrá que probar que los métodos aplicados son equivalentes a los establecidos en el presente Reglamento.

2.2.3. La aplicación de los puntos 2.2.1 y 2.2.2 exige el calibrado regular del aparato de ensayo y su correlación con las mediciones hechas por la autoridad competente.

2.2.4. En todos los casos, los métodos de referencia serán los del presente Reglamento, en particular con vistas a la verificación y el muestreo administrativos.

2.3. Naturaleza del muestreo

Las muestras de luces antiniebla delanteras serán seleccionadas al azar dentro de un lote uniforme de la producción. Se entenderá por lote uniforme un conjunto de luces antiniebla delanteras del mismo tipo, definido de acuerdo con los métodos de producción del fabricante.

La evaluación abarcará, en general, la producción en serie de una sola fábrica. Sin embargo, un fabricante podrá agrupar los registros relativos a un mismo tipo procedentes de varias fábricas si en estas se aplican el mismo sistema de calidad y la misma gestión de la calidad.

2.4. Características fotométricas medidas y registradas

La luz antiniebla delantera tomada como muestra se someterá a mediciones fotométricas en los puntos establecidos en el presente Reglamento y las lecturas se limitarán a los puntos enumerados en su anexo 2, en función de la clase de luces antiniebla delanteras predominante.

2.5. Criterios que rigen la aceptabilidad

El fabricante es responsable de realizar un estudio estadístico de los resultados de los ensayos y de definir, de acuerdo con la autoridad competente, los criterios que rigen la aceptabilidad de sus productos, a fin de cumplir las especificaciones relativas a la verificación de la conformidad de los productos establecidas en el punto 10.1 del presente Reglamento.

Los criterios de aceptabilidad deberán ser tales que, con un grado de confianza del 95 %, la probabilidad mínima de pasar una rápida comprobación aleatoria con arreglo al anexo 8 (primer muestreo) sea de 0,95.

ANEXO 8

REQUISITOS MÍNIMOS APLICABLES A LA TOMA DE MUESTRAS REALIZADA POR UN INSPECTOR

1. GENERALIDADES

Se considerará que los requisitos de conformidad se han cumplido desde un punto de vista mecánico y geométrico si las diferencias no exceden de las desviaciones inevitables del proceso de fabricación según lo exigido en el presente Reglamento.

1.2.1. Con respecto a los rendimientos fotométricos, no se cuestionará la conformidad de luces antiniebla delanteras fabricadas en serie cuyos rendimientos fotométricos cumplan los requisitos del anexo 2 del presente Reglamento en función de la clase de luces antiniebla delanteras predominante.

Si los resultados de los ensayos descritos anteriormente no cumplen los requisitos, deberán repetirse los ensayos de la luz antiniebla delantera con fuentes luminosas conforme a lo especificado en los puntos 6.3 o 6.4 del presente Reglamento, según proceda.

Si los resultados de los ensayos descritos anteriormente no cumplen los requisitos, podrá modificarse la alineación de la luz antiniebla delantera, siempre que el eje del haz no se desplace lateralmente más de $0,5^\circ$ a la derecha o a la izquierda, ni más de $0,2^\circ$ hacia arriba o hacia abajo. En esta posición reajustada deberán cumplirse todos los requisitos fotométricos.

Si no se cumplen los requisitos de intensidad luminosa especificados, se permite un reajuste de la posición del corte de $\pm 0,5^\circ$ en vertical y/o $\pm 2^\circ$ en horizontal. En esta posición reajustada deberán cumplirse todos los requisitos fotométricos.

Si no se puede efectuar un ajuste vertical repetidas veces para conseguir la posición requerida dentro de las tolerancias permitidas, deberá aplicarse el método instrumental especificado en el anexo 9 del presente Reglamento y probarse la calidad del corte en una muestra.

1.2.2. No se tendrán en cuenta las luces antiniebla delanteras con defectos evidentes.

1.3. Las coordenadas de cromaticidad deberán cumplir lo dispuesto en el apartado 7 del presente Reglamento. El rendimiento fotométrico de una luz antiniebla delantera que emita una luz de color amarillo selectivo ampliada cuando esté equipada con una fuente luminosa incolora deberá corresponder a los valores contenidos en el presente Reglamento multiplicados por 0,84.

2. PRIMER MUESTREO

En el primer muestreo se seleccionarán al azar cuatro luces antiniebla delanteras. La primera muestra de dos se marcará como «A» y la segunda como «B».

2.1. No se cuestiona la conformidad

2.1.1. De acuerdo con el procedimiento de muestreo de la figura 1 del presente anexo, la conformidad de las luces antiniebla delanteras fabricadas en serie no se cuestionará si la desviación de los valores de las luces medidos en las direcciones desfavorables es:

2.1.1.1. Muestra A

A1:	una luz antiniebla delantera		0 %
	una luz antiniebla delantera	no más del	20 %
A2:	ambas luces antiniebla delanteras	más del	0 %
	pero	no más del	20 %
	Pasar a la muestra B		

2.1.1.2. Muestra B

B1:	ambas luces antiniebla delanteras		0 %
-----	-----------------------------------	--	-----

2.2. Se cuestiona la conformidad

2.2.1. De acuerdo con el procedimiento de muestreo de la figura 1 del presente anexo, la conformidad de las luces antiniebla delanteras fabricadas en serie se cuestionará y se pedirá al fabricante que actúe para que su producción cumpla los requisitos (reajuste) si las desviaciones de los valores medidos en las luces son:

2.2.1.1. Muestra A

A3:	una luz antiniebla delantera	no más del	20 %
	una luz antiniebla delantera	más del	20 %
	pero	no más del	30 %

2.2.1.2. Muestra B

B2:	en el caso de A2		
	una luz antiniebla delantera	más del	0 %
	pero	no más del	20 %
	una luz antiniebla delantera	no más del	20 %
B3:	en el caso de A2		
	una luz antiniebla delantera		0 %
	una luz antiniebla delantera	más del	20 %
	pero	no más del	30 %

2.3. Retirada de la homologación

Se cuestionará la conformidad y se aplicará el apartado 11 si, siguiendo el procedimiento de muestreo de la figura 1 del presente anexo, las desviaciones de los valores medidos en las luces antiniebla delanteras son:

2.3.1. Muestra A

A4:	una luz antiniebla delantera	no más del	20 %
	una luz antiniebla delantera	más del	30 %
A5:	ambas luces antiniebla delanteras	más del	20 %

2.3.2. Muestra B

B4:	en el caso de A2		
	una luz antiniebla delantera	más del	0 %
	pero	no más del	20 %
	una luz antiniebla delantera	más del	20 %

B5:	en el caso de A2		
	ambas luces antiniebla delanteras	más del	20 %
B6:	en el caso de A2		
	una luz antiniebla delantera		0 %
	una luz antiniebla delantera	más del	30 %

3. REPETICIÓN DEL MUESTREO

En el caso de A3, B2 y B3 será necesario repetir el muestreo, en el plazo de dos meses tras la notificación, con una tercera muestra «C» de dos luces antiniebla delanteras y una cuarta muestra «D» de dos luces antiniebla delanteras, seleccionadas de entre las existencias fabricadas después del reajuste.

3.1. No se cuestiona la conformidad

3.1.1. De acuerdo con el procedimiento de muestreo de la figura 1 del presente anexo, la conformidad de las luces antiniebla delanteras fabricadas en serie no se cuestionará si las desviaciones de los valores medidos en las luces son:

3.1.1.1. Muestra C

C1:	una luz antiniebla delantera		0 %
	una luz antiniebla delantera	no más del	20 %
C2:	ambas luces antiniebla delanteras	más del	0 %
	pero	no más del	20 %
	Pasar a la muestra D		

3.1.1.2. Muestra D

D1:	en el caso de C2		
	ambas luces antiniebla delanteras		0 %

3.2. Se cuestiona la conformidad

3.2.1. De acuerdo con el procedimiento de muestreo de la figura 1 del presente anexo, la conformidad de las luces antiniebla delanteras fabricadas en serie se cuestionará y se pedirá al fabricante que actúe para que su producción cumpla los requisitos (reajuste) si las desviaciones de los valores medidos en las luces son:

Muestra D

D2:	en el caso de C2		
	una luz antiniebla delantera	más del	0 %
	pero	no más del	20 %
	una luz antiniebla delantera	no más del	20 %

3.3. Retirada de la homologación

Se cuestionará la conformidad y se aplicará el apartado 12 si, siguiendo el procedimiento de muestreo de la figura 1 del presente anexo, las desviaciones de los valores medidos en las luces antiniebla delanteras son:

3.3.1. Muestra C

C3:	una luz antiniebla delantera	no más del	20 %
	una luz antiniebla delantera	más del	20 %
C4:	ambas luces antiniebla delanteras	más del	20 %

3.3.2. Muestra D

D3:	en el caso de C2		
	una luz antiniebla delantera	0 o más del	0 %
	una luz antiniebla delantera	más del	20 %

4. CAMBIO DE LA POSICIÓN VERTICAL DE LA LÍNEA DE CORTE

Para verificar el cambio de la posición vertical de la línea de corte por efecto del calor deberá seguirse el procedimiento siguiente:

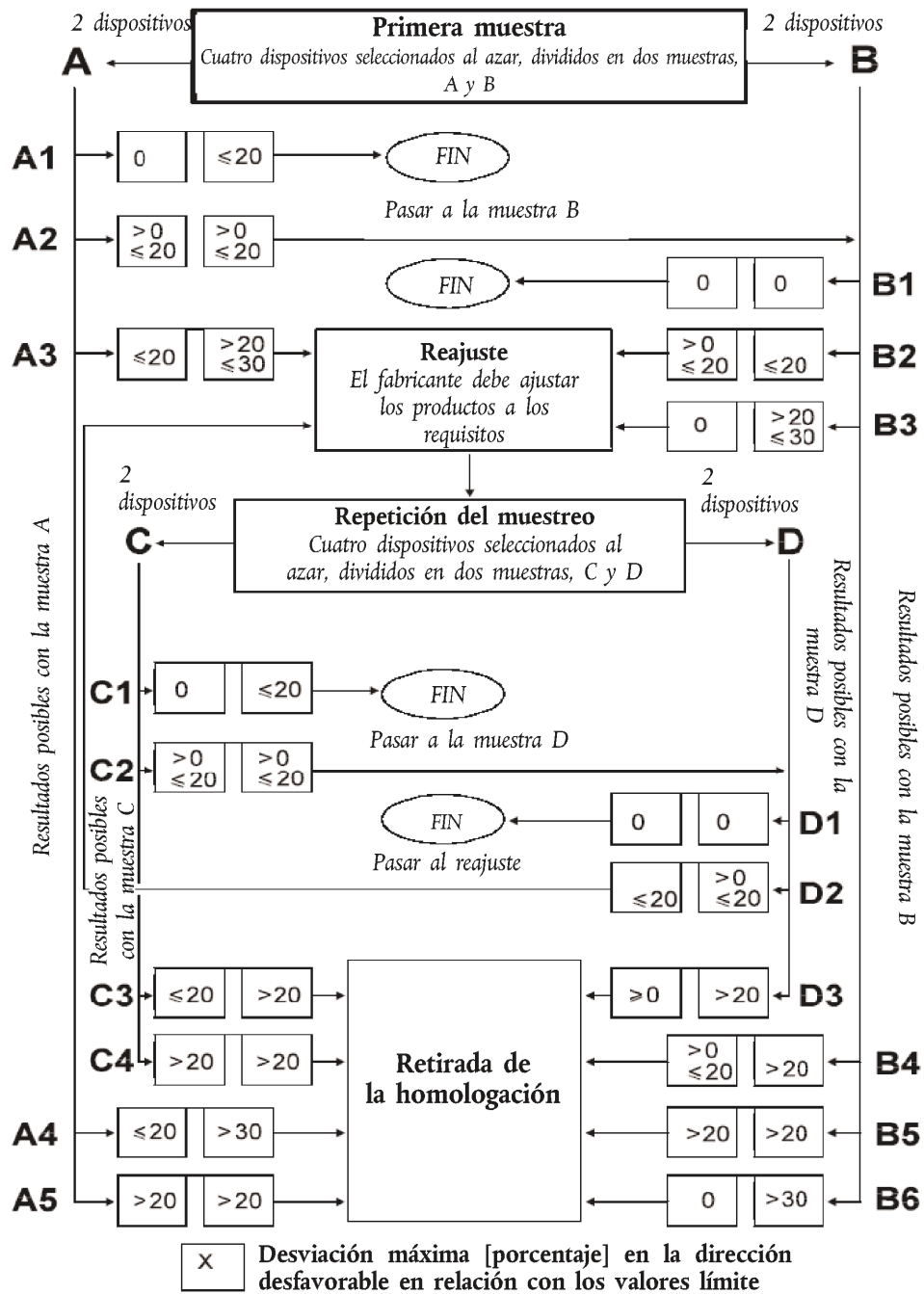
Una de las luces antiniebla de la muestra A, tras el procedimiento de muestreo de la figura 1 del presente anexo, será sometida a ensayo conforme al procedimiento descrito en el punto 2.1 del anexo 5 después de haber pasado tres veces consecutivas por el ciclo descrito en el punto 2.2.2 del anexo 5.

La luz antiniebla delantera se considerará aceptable si Δr no excede de 3,0 mrad.

Si este valor supera los 3,0 mrad pero no excede de 4,0 mrad, se someterá al ensayo la segunda luz antiniebla delantera de la muestra A, tras lo cual la media de los valores absolutos registrados en las dos muestras no deberá ser superior a 3,0 mrad.

No obstante, si no respeta este valor de 3,0 mrad en la muestra A, las dos luces antiniebla delanteras de la muestra B se someterán al mismo procedimiento y el valor de Δr de cada una de ellas no deberá exceder de 3,0 mrad.

Figura 1



ANEXO 9

DEFINICIÓN Y NITIDEZ DE LA LÍNEA DE CORTE Y PROCEDIMIENTO DE AJUSTE POR MEDIO DE ESTA LÍNEA PARA LAS LUCES ANTINEBLA DELANTERAS DE LA CLASE «F3»

1. GENERALIDADES

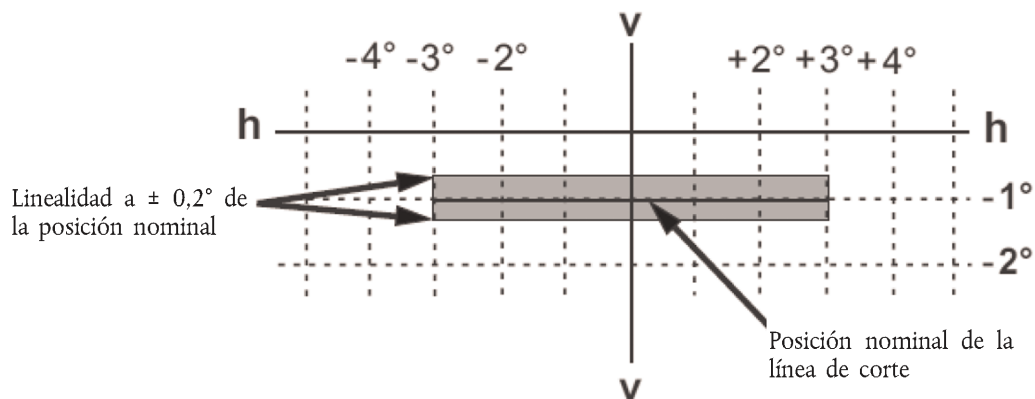
La distribución de la intensidad luminosa de la luz antiniebla delantera deberá incorporar una línea de corte que permita ajustar correctamente la luz para las mediciones fotométricas y para su regulación en el vehículo. Las características de la línea de corte deberán cumplir los requisitos expuestos en los puntos 2 a 4.

2. FORMA DE LA LÍNEA DE CORTE

Con vistas al ajuste visual del haz antiniebla delantero, la línea de corte deberá comportar una línea horizontal para el ajuste vertical de la luz antiniebla delantera que se extienda 4° a cada lado de la línea v-v (véase la figura 1).

Figura 1

Forma y posición de la línea de «corte»



3. AJUSTE DE LA LUZ ANTINEBLA DELANTERA

3.1. Ajuste horizontal

La línea de corte deberá situarse de manera que el haz proyectado sea aproximadamente simétrico con respecto a la línea v-v. Cuando la luz antiniebla delantera esté diseñada para un uso por pares o la configuración de su haz sea asimétrica, deberá alinearse horizontalmente de acuerdo con lo especificado por el solicitante, o bien de modo que la línea de corte sea simétrica con respecto a la línea v-v.

3.2. Ajuste vertical

Una vez realizado el ajuste horizontal del haz antiniebla delantero conforme al punto 3.1 se procederá al ajuste vertical de manera que la línea de corte ascienda hasta situarse en la línea v-v, 1° por debajo de la línea h-h. Si la parte horizontal no es recta, sino que está ligeramente curvada o inclinada, la línea de corte no deberá rebasar el intervalo vertical formado por dos líneas horizontales situadas entre 3° a la izquierda y 3° a la derecha de la línea v-v y $0,2^\circ$ por encima y por debajo de la posición nominal del corte (véase la figura 1).

3.2.1. Cuando las posiciones verticales obtenidas en tres intentos de ajustar el corte difieran en más de $0,2^\circ$ se considerará que la parte horizontal de la línea de corte no ofrece linealidad o nitidez suficientes para efectuar un ajuste visual. En este caso, la calidad del corte deberá ensayarse con los instrumentos adecuados para comprobar que se cumplen los requisitos, del modo que se expone a continuación.

4. MEDICIÓN DE LA CALIDAD DEL CORTE

4.1. Las mediciones se llevarán a cabo haciendo un barrido vertical de la parte horizontal de la línea de corte en escalones angulares que no excedan de $0,05^\circ$

a una distancia de medición de 10 m y con un detector de unos 10 mm de diámetro,

o a una distancia de medición de 25 m y con un detector de unos 30 mm de diámetro.

La medición de la calidad del corte se considerará aceptable si los requisitos de los puntos 4.1.1 a 4.1.3 del presente anexo se cumplen con al menos una medición a 10 m o a 25 m.

La distancia de medición a la que se llevó a cabo el ensayo deberá consignarse en el punto 9 del formulario de comunicación del anexo 2 del presente Reglamento.

El barrido se efectuará en sentido ascendente por la línea de corte a lo largo de las líneas verticales a $-2,5^\circ$ y $+2,5^\circ$ de la línea v-v. Medida de esta forma, la calidad de la línea de corte deberá cumplir los requisitos que se exponen a continuación.

4.1.1. Solo será visible una línea de corte.

4.1.2. Nitidez del corte:

Al efectuar el barrido vertical por la parte horizontal de la línea de corte a lo largo de líneas verticales situadas a $\pm 1^\circ$ de la línea v-v, el valor máximo medido del factor de nitidez «G» de la línea de corte no deberá ser inferior a 0,08, siendo:

$$G = (\log E_V - \log E_{(V + 0,1^\circ)})$$

4.1.3. Linealidad

La parte de la línea de corte que sirve para el ajuste vertical deberá ser horizontal entre 3° a la izquierda y 3° a la derecha de la línea v-v. Este requisito se cumple si las posiciones verticales de los puntos de inflexión conforme al punto 3.2 a 3° a izquierda y derecha de la línea v-v no difieren en más de $\pm 0,20^\circ$.

5. AJUSTE VERTICAL INSTRUMENTAL

Si la línea de corte cumple los requisitos de calidad expuestos, el ajuste vertical del haz podrá realizarse con ayuda de instrumentos. Para ello, el punto de inflexión donde $d^2 (\log E)/dv^2 = 0$ se sitúa en la línea v-v y por debajo de la línea h-h. El movimiento para medir y ajustar la línea de corte será ascendente desde debajo de la posición nominal.

ANEXO 10


SINOPSIS DE LOS PERÍODOS DE FUNCIONAMIENTO CORRESPONDIENTES A LOS ENSAYOS DE ESTABILIDAD DEL RENDIMIENTO FOTOMÉTRICO

Abreviaturas: P: luz de haz de cruce

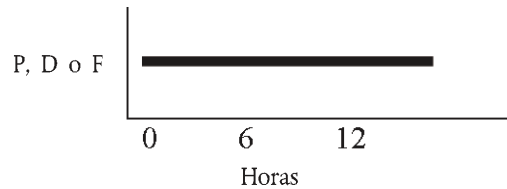
D: luz de haz de carretera (D₁ + D₂ significa dos haces de carretera)

F: luz antiniebla delantera

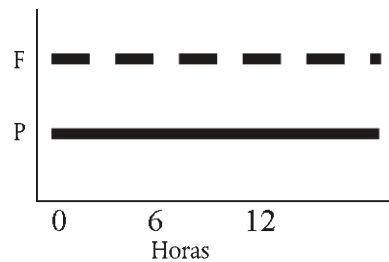
Todos los grupos de faros y luces antiniebla delanteras que figuran a continuación, junto con sus símbolos de marcado, se ofrecen a modo de ejemplo y sin ánimo de exhaustividad.

 : significa un ciclo de quince minutos apagado y cinco minutos encendido.

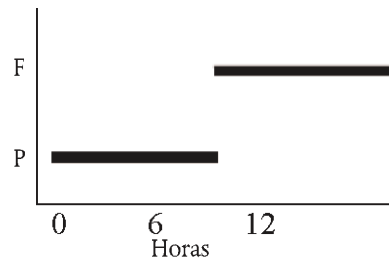
1. P o D o F (HC o HR o B o F3)



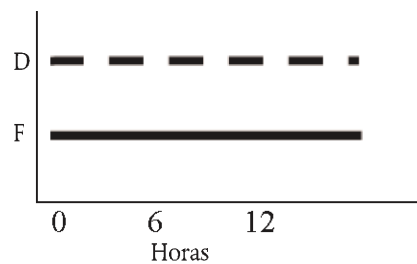
2. P+F (HC B o F3)



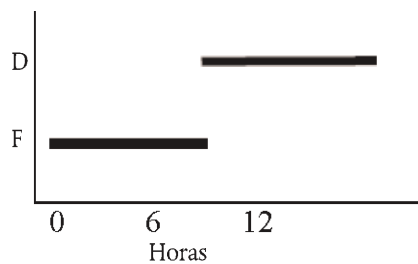
3. P+F (HC B o F3) o HC/B o F3



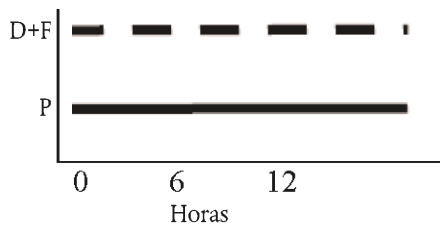
4. D+F (HR B o F3) o D₁+D₂+F (HR B o F3)



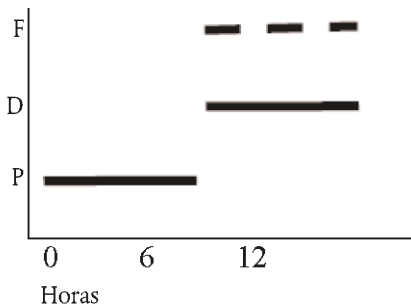
5. D+F (HR B o F3) o D₁+D₂+F (HR B o F3)



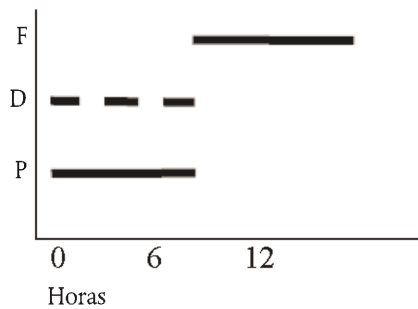
6. P+D+F (HCR B o F3) o P+D₁+D₂+F (HCR HR B o F3)



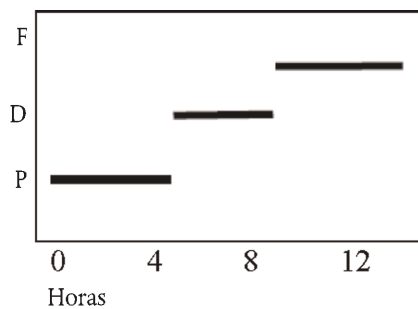
7. P+D+F (HC/R B o F3) o P+D₁+D₂+F (HC/R HR B o F3)



8. P+D+F (HCR B o F3) o P+D₁+D₂+F (HCR HR B o F3)



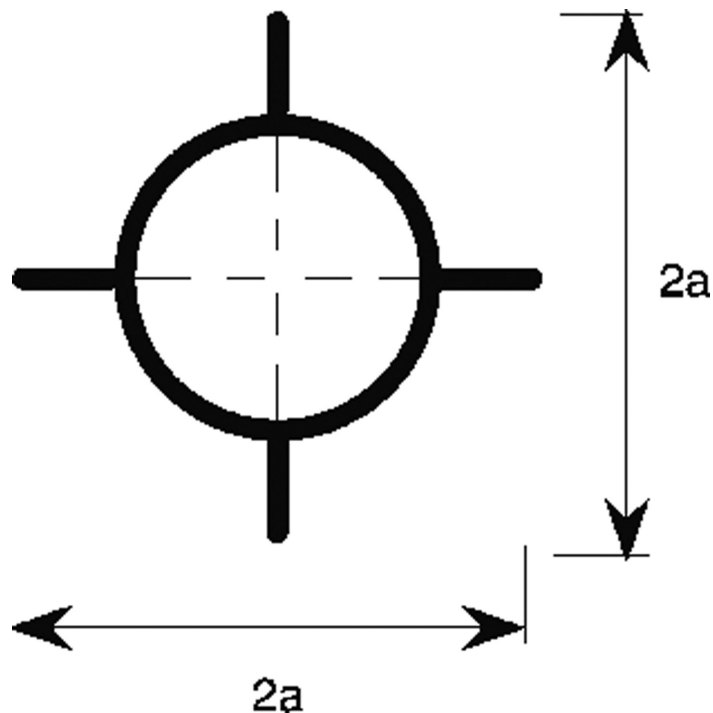
9. P+D+F (HC/R B o F3) o P+D₁+D₂+F (HC/R HR B o F3)



ANEXO 11

CENTRO DE REFERENCIA

Diámetro = $a = 2 \text{ mm}$ mín.



Esta marca opcional del centro de referencia se colocará en la lente, en su intersección con el eje de referencia de la luz antiniebla delantera.

El dibujo mostrado representa la marca del centro de referencia según se proyecta sobre un plano esencialmente tangencial a la lente cerca del centro del círculo. Las líneas que constituyen esta marca pueden ser continuas o de puntos.

—

ANEXO 12

REQUISITOS APLICABLES AL USO DE MÓDULOS LED O GENERADORES DE LUZ

1. ESPECIFICACIONES GENERALES

- 1.1. Toda muestra de módulo LED o generador de luz que se ensaye con el mecanismo electrónico de control de la fuente luminosa que en su caso se haya suministrado, deberá ser conforme con las especificaciones pertinentes del presente Reglamento.
- 1.2. Los módulos LED o los generadores de luz deberán estar diseñados de modo que funcionen y no dejen de funcionar correctamente cuando se les dé un uso normal. Además, no deberán presentar ningún defecto de diseño o de fabricación.
- 1.3. Los módulos LED o los generadores de luz deberán ser a prueba de manipulaciones indebidas.
- 1.4. Los módulos LED desmontables deberán estar diseñados de modo que:
 - 1.4.1. tras retirar y volver a colocar el módulo, sigan cumpliéndose los requisitos fotométricos del faro;
 - 1.4.2. no puedan intercambiarse módulos LED que no sean idénticos dentro de una misma carcasa de luz.
- 1.5. En el caso de módulos LED:
 - 1.5.1. la posición geométrica y las dimensiones de los elementos de radiación y apantallamiento ópticos, de haberlos, deberán ser los indicados en la ficha de datos presentada;
 - 1.5.2. la medición deberá hacerse con métodos ópticos a través del envoltorio transparente, tras envejecimiento con la fuente luminosa alimentada por el mecanismo electrónico de control de la fuente luminosa a la tensión de ensayo;
 - 1.5.3. la posición geométrica, las dimensiones y la transmisión de las bandas o pantallas, de haberlas, deberán ser las indicadas en la ficha de datos presentada.

2. FABRICACIÓN

- 2.1. El envoltorio transparente (por ejemplo, la bombilla) de la fuente luminosa no deberá presentar ninguna marca ni mancha que pudiera menoscabar su eficiencia y su rendimiento óptico.
- 2.2. En el caso de módulos LED o generadores de luz:
 - 2.2.1. los LED del módulo LED deberán estar equipados con elementos de fijación adecuados;
 - 2.2.2. los elementos de fijación deberán ser resistentes y estar firmemente asegurados a las fuentes luminosas y el módulo LED;
 - 2.2.3. la fuente luminosa del generador de luz deberá estar equipada con elementos de fijación adecuados;
 - 2.2.4. los elementos de fijación deberán ser resistentes y estar firmemente asegurados a las fuentes luminosas y el generador de luz.

3. CONDICIONES DE ENSAYO

- 3.1. Aplicación y relajación
 - 3.1.1. Todas las muestras deberán someterse a ensayo según lo especificado en el punto 4.
 - 3.1.2. Las fuentes luminosas serán del tipo definido en el punto 2.7.1 del Reglamento n° 48, en particular con respecto al elemento de radiación visible. No estarán permitidos otros tipos de fuente luminosa.

3.1.3. Condiciones de funcionamiento

Condiciones de funcionamiento de los módulos LED o los generadores de luz:

3.1.3.1. Todas las muestras se someterán a ensayo en las condiciones especificadas en el punto 6.4.1.4 del presente Reglamento.

3.1.3.2. Salvo especificación en contrario del presente anexo, los módulos LED o los generadores de luz deberán ensayarse dentro de la luz antiniebla delantera tal como la presente el fabricante.

3.1.4. Temperatura ambiente

Para la medición de las características eléctricas y fotométricas, la luz antiniebla delantera se hará funcionar en una atmósfera seca y calma, a una temperatura ambiente de $23\text{ °C} \pm 5\text{ °C}$.

3.1.5. En el caso de los generadores de luz:

3.1.5.1. Alimentación eléctrica

La alimentación eléctrica empleada para los ensayos de encendido y calentamiento deberá ser suficiente para que el pulso de corriente aumente rápidamente a un grado elevado.

3.1.5.2. Posición de alumbrado

La posición de alumbrado será la indicada por el solicitante. Las posiciones de envejecimiento y ensayo deberán ser idénticas. Si la luz se hace funcionar accidentalmente en la dirección errónea, deberá envejecerse de nuevo antes de comenzar la medición. Durante el envejecimiento y las mediciones no deberá permitirse la presencia de ningún objeto eléctricamente conductor en el espacio indicado por el solicitante. Además, deberán evitarse los campos magnéticos parásitos.

3.2. Envejecimiento

3.2.1. Los módulos LED o los generadores de luz deberán envejecerse.

3.2.2. Los ensayos que se indican a continuación deberán llevarse a cabo tras envejecimiento con los módulos LED o los generadores de luz alimentados por el mecanismo electrónico de control de la fuente luminosa que se haya suministrado, a la tensión de ensayo.

3.2.3. Módulos LED

A petición del solicitante, el módulo LED se hará funcionar durante quince horas y se dejará luego enfriar a temperatura ambiente antes de comenzar los ensayos especificados en el presente Reglamento.

3.2.4. Lámparas de incandescencia

Las lámparas de incandescencia deberán envejecerse primero a su tensión de ensayo durante aproximadamente una hora. En el caso de lámparas de dos filamentos, cada filamento deberá envejecerse por separado.

3.2.5. Fuentes luminosas de descarga de gas

Con excepción del ensayo de encendido, todos los ensayos deberán realizarse con fuentes luminosas que hayan sido envejecidas con un mínimo de quince ciclos compuestos de las siguientes fases: cuarenta y cinco minutos encendidas, quince segundos apagadas, cinco minutos encendidas, diez minutos apagadas.

4. ENSAYOS ESPECÍFICOS

Están eximidos de los ensayos indicados más adelante en los puntos 4.3.1 y 4.3.2 las lámparas de incandescencia homologadas conforme al Reglamento nº 37, las fuentes luminosas de descarga de gas homologadas conforme al Reglamento nº 99 y los módulos LED.

4.2. Fuentes luminosas de descarga de gas

El ensayo de encendido deberá efectuarse con fuentes luminosas que no hayan sido envejecidas ni utilizadas durante al menos las veinticuatro horas previas al ensayo. La fuente luminosa deberá encenderse directamente y permanecer encendida.

4.3. Calentamiento

4.3.1. Las lámparas de incandescencia están eximidas de este ensayo.

4.3.2. Fuentes luminosas de descarga de gas

El ensayo de calentamiento deberá efectuarse con fuentes luminosas que no hayan sido utilizadas durante al menos la hora previa al ensayo. La luz antiniebla delantera deberá alcanzar, como mínimo en el punto 0°, 2,5 °D de la línea 6, una intensidad luminosa:

tras un segundo: del 25 % de su flujo luminoso objetivo;

tras cuatro segundos: del 80 % de su flujo luminoso objetivo.

El flujo luminoso objetivo será el indicado en la ficha de datos presentada.

4.4. Encendido en caliente

4.4.1. Las lámparas de incandescencia están eximidas de este ensayo.

4.4.2. Fuentes luminosas de descarga de gas

La fuente luminosa se encenderá y hará funcionar a la tensión de ensayo con el mecanismo electrónico de control de la fuente luminosa durante quince minutos. A continuación, la alimentación de tensión del mecanismo electrónico de control de la fuente luminosa se interrumpirá durante diez segundos y se reanudará transcurrido ese tiempo. La fuente luminosa deberá volver a encenderse directamente tras haber estado apagada durante diez segundos. Transcurrido un segundo, la fuente luminosa deberá emitir al menos el 80 % de su flujo luminoso objetivo.

4.5. Rendimiento de color

4.5.1. Contenido de rojo

El contenido mínimo de rojo de la luz de un módulo LED o un generador de luz deberá ser tal que:

$$k_{\text{red}} = \frac{\int_{\lambda=610 \text{ nm}}^{780 \text{ nm}} E_e(\lambda) V(\lambda) d\lambda}{\int_{\lambda=380 \text{ nm}}^{780 \text{ nm}} E_e(\lambda) V(\lambda) d\lambda} \Rightarrow 0,05$$

donde:

$E_e(\lambda)$ (unidad: W) es la distribución espectral de la irradiación;

$V(\lambda)$ (unidad: 1) es la eficiencia luminosa espectral;

λ (unidad: nm) es la longitud de onda.

Este valor se calculará con intervalos de un nanómetro.

4.6. Radiación UV

La radiación UV del módulo LED o el generador de luz deberá ser tal que:

$$k_{UV} = \frac{\int_{\lambda=250 \text{ nm}}^{400 \text{ nm}} E_e(\lambda) S(\lambda) d\lambda}{k_m \int_{\lambda=380 \text{ nm}} E_e(\lambda) V(\lambda) d\lambda} \leq 10^{-5} \text{ W/lm}$$

donde:

S (λ) (unidad: 1) es la función de ponderación espectral;

k_m = 683 lm/W es el valor máximo de la eficacia luminosa de la radiación.

(Véanse las definiciones de los demás símbolos en el punto 4.5.1)

Este valor se calculará con intervalos de un nanómetro. La radiación UV se ponderará conforme a los valores indicados en el siguiente cuadro:

Cuadro UV

λ	S(λ)	λ	S(λ)	λ	S(λ)
250	0,430	305	0,060	355	0,00016
255	0,520	310	0,015	360	0,00013
260	0,650	315	0,003	365	0,00011
265	0,810	320	0,001	370	0,00009
270	1,000	325	0,00050	375	0,000077
275	0,960	330	0,00041	380	0,000064
280	0,880	335	0,00034	385	0,000530
285	0,770	340	0,00028	390	0,000044
290	0,640	345	0,00024	395	0,000036
295	0,540	350	0,00020	400	0,000030
300	0,300				

Valores conforme a las IRPA/INIRC Guidelines on limits of exposure to ultraviolet radiation (directrices IRPA/INIRC sobre los límites de exposición a la radiación ultravioleta). Las longitudes de onda (en nanómetros) escogidas son representativas; otros valores tendrían que interpolarse.

4.7. Estabilidad frente la temperatura

4.7.1. Intensidad luminosa

4.7.1.1. Las lámparas de incandescencia y las fuentes luminosas de descarga de gas están eximidas de este ensayo.

4.7.1.2. Se efectuará una medición fotométrica tras un minuto de funcionamiento con el dispositivo a temperatura ambiente. El punto de ensayo que debe medirse se sitúa a 0° en horizontal y 2,5 °D en vertical.

- 4.7.1.3. La luz deberá seguir funcionando hasta que alcance la estabilidad fotométrica. El momento en que la fotometría es estable se define como el punto temporal en que la variación del valor fotométrico es inferior al 3 % en cualquier período de quince minutos. Una vez alcanzada la estabilidad se procederá al ajuste para una fotometría completa de acuerdo con los requisitos del dispositivo de que se trate. La fotometría debe realizarse en todos los puntos de ensayo del dispositivo en cuestión.
- 4.7.1.4. Tras alcanzarse la estabilidad de la fotometría, calcular la relación entre los valores fotométricos de los puntos de ensayo determinados en el punto 4.7.1.2 y los valores determinados en el punto 4.7.1.3.
- 4.7.1.5. A continuación, aplicar el cociente calculado conforme al punto 4.7.1.4 a cada uno de los demás puntos de ensayo, a fin de crear un nuevo cuadro fotométrico que describa la fotometría completa sobre la base de un minuto de funcionamiento.
- 4.7.1.6. Los valores de iluminancia medidos tras un minuto y hasta que se haya alcanzado la estabilidad fotométrica deberán cumplir los requisitos mínimos y máximos.

4.7.2. Color

El color de la luz emitida, medido después de un minuto y después de treinta minutos de funcionamiento, deberá estar en ambos casos dentro de los límites de color exigidos.
