

ACTOS ADOPTADOS POR ÓRGANOS CREADOS MEDIANTE ACUERDOS INTERNACIONALES

Solo los textos originales de la CEPE surten efectos jurídicos con arreglo al Derecho internacional público. La situación y la fecha de entrada en vigor del presente Reglamento deben consultarse en la última versión del documento de situación CEPE TRANS/WP.29/343, disponible en:

<http://www.unece.org/trans/main/wp29/wp29wgs/wp29gen/wp29fdocsts.html>

Reglamento n.º 48 de la Comisión Económica para Europa de las Naciones Unidas (CEPE)- Disposiciones uniformes relativas a la homologación de vehículos en lo que respecta a la instalación de dispositivos de alumbrado y señalización luminosa [2019/57]

Incorpora todo el texto válido hasta:

el suplemento 10 de la serie 06 de enmiendas. Fecha de entrada en vigor: 19 de julio de 2018

ÍNDICE

REGLAMENTO

1. Ámbito de aplicación
2. Definiciones
3. Solicitud de homologación
4. Homologación
5. Especificaciones generales
6. Especificaciones particulares
7. Modificación y extensión de la homologación del tipo de vehículo o de la instalación de sus dispositivos de alumbrado y señalización luminosa
8. Conformidad de la producción
9. Sanciones por no conformidad de la producción
10. Cese definitivo de la producción
11. Nombres y direcciones de los servicios técnicos responsables de realizar los ensayos de homologación y de las autoridades de homologación de tipo
12. Disposiciones transitorias

ANEXOS

1. Comunicación
2. Disposición de las marcas de homologación
3. Ejemplos de superficies, ejes y centros de referencia de las luces y ángulos de visibilidad geométrica
4. Visibilidad de una luz roja hacia delante y de una luz blanca hacia atrás
5. Situaciones de carga que deben tenerse en cuenta para determinar las variaciones en la orientación vertical de las luces de cruce
6. Medida de las variaciones de inclinación del haz de cruce en función de la carga
7. Indicación de la inclinación descendente de la línea de corte de las luces de cruce a que se refiere el apartado 6.2.6.1.1 y de la inclinación descendente de la línea de corte de la luz antiniebla delantera a que se refiere el apartado 6.3.6.1.2 del presente Reglamento

8. Mandos de los dispositivos de regulación de las luces a que se refiere el apartado 6.2.6.2.2 del presente Reglamento
9. Control de conformidad de la producción
10. Reservado
11. Visibilidad de las marcas de visibilidad en la parte trasera, delantera y lateral de un vehículo
12. Ensayo de conducción
13. Condiciones de encendido y apagado automático de las luces de cruce
14. Zona de observación respecto de la superficie aparente de las luces auxiliares de maniobra y las luces de cortesía
15. Sistema de gonio(fotó)metro utilizado para las mediciones fotométricas, tal como se define en el apartado 2.34 del presente Reglamento

1. ÁMBITO DE APLICACIÓN

El presente Reglamento se aplica a los vehículos de categorías M y N y a sus remolques (categoría O) ⁽¹⁾ en lo que respecta a la instalación de dispositivos de alumbrado y señalización luminosa.

2. DEFINICIONES

A efectos del presente Reglamento se entenderá por:

- 2.1. «Homologación de un vehículo»: la homologación de un tipo de vehículo con respecto al número y al modo de instalación de los dispositivos de alumbrado y señalización luminosa.
- 2.2. «Tipo de vehículo en lo que se refiere a la instalación de dispositivos de alumbrado y de señalización luminosa»: los vehículos que no difieren en los aspectos esenciales mencionados en los apartados 2.2.1 a 2.2.4.

Asimismo no se considerarán «vehículos de tipo diferente» los siguientes: los vehículos que presenten diferencias con relación a los apartados 2.2.1 a 2.2.4, pero no de un modo que suponga un cambio del tipo, número, ubicación y visibilidad geométrica de las luces e inclinación de los haces de cruce establecidos para el tipo de vehículo en cuestión, y los vehículos equipados o no de luces opcionales:
- 2.2.1. dimensiones y forma exterior del vehículo;
- 2.2.2. número y ubicación de los dispositivos;
- 2.2.3. sistema de regulación de los faros;
- 2.2.4. sistema de suspensión.
- 2.3. «Plano transversal»: un plano vertical perpendicular al plano longitudinal medio del vehículo.
- 2.4. «Vehículo en vacío»: el vehículo sin conductor, tripulación, pasajeros ni carga, pero con el depósito de carburante lleno, rueda de repuesto y las herramientas que transporta normalmente.
- 2.5. «Vehículo con carga»: el vehículo cargado hasta alcanzar su máxima masa técnicamente admisible, según lo declarado por el fabricante, quien fijará asimismo la distribución de esta masa entre los ejes con arreglo al método descrito en el anexo 5.
- 2.6. «Dispositivo», un elemento o conjunto de elementos utilizados para llevar a cabo una o varias funciones.
- 2.6.1. «Función de iluminación»: la luz emitida por un dispositivo con el fin de alumbrar la vía y los objetos en la dirección del movimiento del vehículo.
- 2.6.2. «Función de señalización luminosa»: la luz emitida o reflejada por un dispositivo a fin de advertir visualmente a los demás usuarios de la vía de la presencia, la identificación o el cambio en la dirección de movimiento del vehículo.

⁽¹⁾ Con arreglo a la definición que figura en la Resolución consolidada sobre la construcción de vehículos (R.E.3), documento ECE/TRANS/WP.29/78/Rev.3, apartado 2 (www.unece.org/trans/main/wp29/wp29wgs/wp29gen/wp29resolutions.html).

- 2.7. «Luz»: un dispositivo destinado a iluminar la vía o a emitir una señal luminosa para los demás usuarios de la vía. Los dispositivos que iluminan la placa de matrícula trasera y los catadióptricos se considerarán también luces. A efectos del presente Reglamento, las placas de matrícula trasera que sean luminosas y el sistema de iluminación de la puerta de servicio de los vehículos de las categorías M₂ y M₃ de conformidad con lo dispuesto en el Reglamento n.º 107 no se consideran luces.
- 2.7.1. Fuente luminosa
- 2.7.1.1. «Fuente luminosa»: uno o más elementos que emiten radiación visible, que pueden ensamblarse con uno o más envolventes transparentes y con una base para la conexión mecánica y eléctrica.
- 2.7.1.1.1. «Fuente luminosa reemplazable»: una fuente luminosa concebida para ser introducida y extraída del portalámparas de su dispositivo sin herramientas.
- 2.7.1.1.2. «Fuente luminosa no reemplazable»: una fuente luminosa que puede ser reemplazada solamente si se reemplaza el dispositivo al cual va fijada.
- a) En el caso de un módulo de alumbrado: una fuente luminosa que puede ser reemplazada solamente si se reemplaza el módulo de fuente luminosa al cual va fijada.
- b) En el caso de un sistema de iluminación frontal adaptable (AFS): una fuente luminosa que puede ser reemplazada solamente si se reemplaza el módulo de alumbrado al cual va fijada.
- 2.7.1.1.3. «Módulo de fuente luminosa»: la parte óptica de un dispositivo que es específica de ese dispositivo, contiene una o más fuentes luminosas no reemplazables y podría contener uno o más portalámparas para fuentes luminosas reemplazables homologadas.
- 2.7.1.1.4. «Fuente luminosa incandescente» (lámpara incandescente): una fuente luminosa en la que el elemento que emite radiación visible está constituido por uno o más filamentos calentados que producen radiación térmica.
- 2.7.1.1.5. «Fuente luminosa de descarga de gas»: una fuente luminosa en la que el elemento que emite radiación visible es un arco de descarga que produce electroluminiscencia/fluorescencia.
- 2.7.1.1.6. «Diodo emisor de luz (LED)»: una fuente luminosa en la que el elemento que emite radiación visible consiste en una o más uniones de semiconductores que producen luminiscencia/fluorescencia por inyección.
- 2.7.1.1.7. «Módulo LED»: un módulo de fuente luminosa que contiene como fuentes luminosas únicamente LED. Sin embargo, podría contener uno o más portalámparas para fuentes luminosas reemplazables homologadas.
- 2.7.1.2. «Dispositivo electrónico de control de fuente luminosa»: uno o más componentes situados entre la alimentación y la fuente luminosa, integrados o no en la fuente luminosa o en la luz aplicada, para controlar la tensión o la corriente eléctrica de la fuente luminosa.
- 2.7.1.2.1. «Balasto»: un dispositivo electrónico de control de fuente luminosa situado entre la alimentación y la fuente luminosa, integrado o no en la fuente luminosa o la luz aplicada, para estabilizar la corriente eléctrica de una fuente luminosa de descarga de gas.
- 2.7.1.2.2. «Cebador»: un dispositivo electrónico de control de fuente luminosa para encender el arco de una descarga de gas.
- 2.7.1.3. «Control de intensidad variable»: un dispositivo que controla de manera automática los dispositivos de señalización luminosa traseros para producir intensidades luminosas variables y garantizar la percepción invariable de sus señales. El control de intensidad variable forma parte de la luz, o del vehículo, o de ambos a la vez.
- 2.7.2. «Luces equivalentes»: luces que tienen la misma función y están autorizadas en el país de matriculación del vehículo; estas luces podrán tener características diferentes de las luces que lleve el vehículo en el momento de la homologación, siempre que cumplan los requisitos del presente Reglamento.
- 2.7.3. «Luces independientes»: dispositivos que tienen superficies aparentes distintas en la dirección del eje de referencia ⁽²⁾, así como fuentes luminosas y carcasa diferentes.
- 2.7.4. «Luces agrupadas»: dispositivos que tienen superficies aparentes distintas en la dirección del eje de referencia ⁽²⁾ y fuentes luminosas diferentes, pero con una misma carcasa.
- 2.7.5. «Luces combinadas»: dispositivos que tienen superficies aparentes distintas en la dirección del eje de referencia ⁽²⁾, pero con una misma fuente luminosa y una misma carcasa.

⁽²⁾ En el caso de los dispositivos de iluminación de la placa de matrícula trasera y de los indicadores de dirección de las categorías 5 y 6, se utilizará la «superficie de salida de la luz».

- 2.7.6. «Luces recíprocamente incorporadas»: dispositivos con fuentes luminosas distintas o una única fuente luminosa que funciona en condiciones diferentes (por ejemplo, diferencias ópticas, mecánicas o eléctricas), superficies aparentes total o parcialmente comunes en la dirección del eje de referencia ⁽³⁾ y una misma carcasa ⁽⁴⁾.
- 2.7.7. «Luz simple»: parte de un dispositivo que desempeña una única función de alumbrado o de señalización luminosa.
- 2.7.8. «Luz escamoteable»: dispositivo que puede ocultarse total o parcialmente cuando no se utiliza, ya sea mediante una tapa móvil, por desplazamiento o por cualquier otro medio adecuado. La denominación «retráctil» se aplica más concretamente a la luz escamoteable que al desplazarse se inserta en la carrocería.
- 2.7.9. «Luz de carretera»: la utilizada para iluminar una distancia larga de la vía por delante del vehículo.
- 2.7.10. «Luz de cruce»: la utilizada para iluminar la vía por delante del vehículo sin deslumbrar ni molestar indebidamente a los conductores que vienen en sentido contrario, ni a los demás usuarios de la carretera.
- 2.7.10.1. «Luz de cruce principal»: la luz de cruce producida sin la contribución de un emisor de rayos infrarrojos (RI) ni de fuentes luminosas adicionales como la iluminación en curva.
- 2.7.11. «Luz indicadora de dirección»: la utilizada para indicar a los demás usuarios de la vía que el conductor tiene la intención de cambiar de dirección hacia la derecha o hacia la izquierda.
- Podrán utilizarse también una o varias luces indicadoras de dirección con arreglo a lo dispuesto en el Reglamento n.º 97 o en el Reglamento n.º 116.
- 2.7.12. «Luz de frenado»: la utilizada para indicar a los demás usuarios de la vía que circulan detrás del vehículo que el movimiento longitudinal del mismo se está desacelerando intencionadamente.
- 2.7.13. «Dispositivo de alumbrado de la placa de matrícula trasera»: el dispositivo utilizado para iluminar el espacio destinado a la placa de matrícula trasera; este dispositivo podrá consistir de varios elementos ópticos.
- 2.7.14. «Luz de posición delantera»: la utilizada para indicar la presencia y la anchura del vehículo visto por delante.
- 2.7.15. «Luz de posición trasera»: la utilizada para indicar la presencia y la anchura del vehículo visto por detrás.
- 2.7.16. «Catadióptrico»: dispositivo utilizado para indicar la presencia de un vehículo mediante la reflexión de la luz procedente de una fuente luminosa independiente de dicho vehículo, hallándose el observador cerca de la fuente.
- A los efectos del presente Reglamento, no se considerarán catadióptricos:
- 2.7.16.1. las placas de matrícula retrorreflectantes;
- 2.7.16.2. las señales retrorreflectantes mencionadas en el ADR (Acuerdo Europeo sobre el Transporte Internacional por Carretera de Mercancías Peligrosas);
- 2.7.16.3. las demás placas y señales retrorreflectantes que deben utilizarse para cumplir las especificaciones nacionales de utilización en lo que se refiere a determinadas categorías de vehículos o a determinados modos de funcionamiento;
- 2.7.16.4. materiales retrorreflectantes homologados como clase D, E o F con arreglo al Reglamento n.º 104 de la CEPE y utilizados para otros fines conforme a los requisitos nacionales.
- 2.7.17. «Marcado de alta visibilidad»: dispositivo destinado a aumentar la visibilidad de un vehículo visto desde la parte lateral o trasera (o, en el caso de remolques, también desde la parte delantera), mediante la reflexión de la luz procedente de una fuente luminosa independiente de dicho vehículo, hallándose el observador cerca de la fuente.
- 2.7.17.1. «Marcado de contorno»: marcado de alta visibilidad destinado a indicar las dimensiones horizontales y verticales (largo, ancho y alto) de un vehículo.
- 2.7.17.1.1. «Marcado completo del contorno»: marcado que indica el contorno del vehículo mediante una línea continua.

⁽³⁾ En el caso de los dispositivos de iluminación de la placa de matrícula trasera y de los indicadores de dirección de las categorías 5 y 6, se utilizará la «superficie de salida de la luz».

⁽⁴⁾ En el anexo 3, parte 7, pueden encontrarse ejemplos con vistas a una decisión relativa a la incorporación recíproca de luces.

- 2.7.17.1.2. «Marcado parcial del contorno»: marcado que indica la dimensión horizontal del vehículo mediante una línea continua, y la dimensión vertical marcando los bordes superiores.
- 2.7.17.2. «Marcado en línea»: marcado de visibilidad destinado a indicar las dimensiones horizontales (longitud y anchura) de un vehículo mediante una línea continua.
- 2.7.18. «Señal de emergencia»: el funcionamiento simultáneo de todas las luces indicadoras de dirección del vehículo para advertir de que el vehículo representa temporalmente un peligro especial para los demás usuarios de la vía.
- 2.7.19. «Luz antiniebla delantera»: la utilizada para mejorar el alumbrado de la vía por delante del vehículo en caso de niebla o cualquier otra condición similar de visibilidad reducida.
- 2.7.20. «Luz antiniebla trasera»: la utilizada para hacer el vehículo más visible por detrás en caso de niebla densa.
- 2.7.21. «Luz de marcha atrás»: la utilizada para iluminar la vía por detrás del vehículo y para avisar a los demás usuarios de la carretera de que el vehículo se desplaza hacia atrás o está a punto de hacerlo.
- 2.7.22. «Luz de estacionamiento»: la utilizada para señalar la presencia de un vehículo estacionado en una zona edificada. En tales circunstancias sustituye a las luces de posición delanteras y traseras.
- 2.7.23. «Luz de gálibo»: la instalada cerca del borde exterior extremo lo más cerca posible de la parte superior del vehículo y destinada a indicar claramente la anchura máxima de este. En determinados vehículos y remolques, esta luz sirve de complemento a las luces de posición delanteras y traseras del vehículo para llamar la atención sobre su volumen.
- 2.7.24. «Luz de posición lateral»: la utilizada para indicar la presencia de un vehículo visto desde el lateral.
- 2.7.25. «Luz de circulación diurna»: luz orientada hacia delante utilizada para hacer más visible el vehículo en marcha con luz diurna.
- 2.7.26. «Luz angular»: la luz utilizada para proporcionar iluminación suplementaria de esa parte de la vía que está situada cerca de la esquina delantera del vehículo en el lado hacia el cual va a girar.
- 2.7.27. «Flujo luminoso objetivo»:
- a) En el caso de una fuente luminosa:
el valor del flujo luminoso objetivo, excluida cualquier tolerancia, como se indica en la correspondiente ficha de datos del Reglamento sobre fuentes luminosas aplicable con arreglo al cual esté homologada la fuente luminosa.
 - b) En el caso de un módulo LED:
el valor del flujo luminoso objetivo, como se indica en la especificación técnica que acompaña al módulo LED para la homologación de la luz de la que forma parte el módulo LED;
- 2.7.28. «Sistema de iluminación frontal adaptable (AFS)»: dispositivo de iluminación homologado con arreglo al Reglamento n.º 123 que emite haces con diferentes características para una adaptación automática a las condiciones variables de utilización de la luz de cruce y, en su caso, de la luz de carretera.
- 2.7.28.1. «Módulo de iluminación»: elemento emisor de luz diseñado para proporcionar total o parcialmente una o varias funciones de iluminación frontales producidas por el AFS.
- 2.7.28.2. «Módulo de instalación»: carcasa no divisible que contiene uno o más módulos de iluminación.
- 2.7.28.3. «Modo de iluminación» o «modo»: estado de una función de iluminación frontal proporcionado por el AFS con arreglo a las especificaciones del fabricante y destinado a adaptarse a las condiciones particulares del vehículo y a condiciones ambiente específicas.
- 2.7.28.4. «Control del sistema»: parte o partes del AFS que reciben las señales de control AFS del vehículo y controlan el funcionamiento de los módulos de iluminación automáticamente.
- 2.7.28.5. «Señal de control AFS (V, E, W, T)»: la señal que entra en el AFS de conformidad con el apartado 6.22.7.4 del presente Reglamento.
- 2.7.28.6. «Estado neutro»: estado del AFS cuando se produce un modo definido de la luz de cruce de clase C («luz de cruce básica») o de la luz de carretera, en su caso, y no se aplica ninguna señal de control del AFS.

- 2.7.28.7. «Haz de carretera adaptativo»: haz de carretera del AFS que adapta la forma de su haz a la presencia de vehículos que circulan en sentido opuesto o por delante a fin de mejorar la visibilidad de larga distancia del conductor sin causar deslumbramientos, distracciones o molestias a los demás usuarios de la vía.
- 2.7.29. «Luz de cortesía exterior»: la utilizada para ofrecer iluminación adicional en el momento de la entrada y salida del vehículo del conductor y los pasajeros o durante las operaciones de carga.
- 2.7.30. «Sistema de luces interdependientes»: conjunto de dos o tres luces interdependientes que ofrecen la misma función.
- 2.7.30.1. «Luz interdependiente con la marca “Y”»: un dispositivo que funciona como parte de un sistema de luces interdependientes. Las luces interdependientes funcionan conjuntamente cuando están activadas, tienen superficies aparentes distintas en la dirección del eje de referencia, carcasas diferentes y pueden tener fuentes luminosas diferentes.
- 2.7.31. «Luz auxiliar de maniobra»: la utilizada para proporcionar iluminación suplementaria en el lateral del vehículo como ayuda en las maniobras lentas.
- 2.7.32. «Luces marcadas con una “D”»: luces independientes, homologadas como dispositivos separados, de manera que pueden utilizarse de forma independiente o en un conjunto de dos luces que se consideran una «luz única».
- 2.8. «Superficie de salida de luz» de un «dispositivo de alumbrado», «dispositivo de señalización luminosa o catadióptrico»: la superficie indicada en el esquema incluido en la solicitud de homologación del dispositivo presentada por el fabricante (véase el anexo 3, partes 1 y 4).

Dicha indicación debe hacerse con arreglo a una de las siguientes condiciones:

- a) cuando la lente exterior esté texturada, la superficie de salida de la luz declarada se corresponderá total o parcialmente con la superficie externa de la lente exterior;
- b) cuando la lente exterior no esté texturada, esta puede no tenerse en cuenta y la superficie de salida de la luz será la que se declare en la figura del anexo 3 (véase, por ejemplo, la parte 5).
- 2.8.1. «Lente exterior texturada» o «zona de la lente exterior texturada»: la totalidad o parte de una lente exterior utilizada para modificar o influir en la propagación de la fuente luminosa, de tal modo que los haces de luz se desvían significativamente de su dirección original.
- 2.9. «Superficie iluminante» (véase el anexo 3).
- 2.9.1. «Superficie iluminante de un dispositivo de alumbrado» (apartados 2.7.9, 2.7.10, 2.7.19, 2.7.21 y 2.7.26): proyección ortogonal de la abertura total del reflector sobre un plano transversal o, en el caso de los faros con un reflector elipsoidal, de la «lente de proyección». Si el dispositivo de alumbrado no tiene reflector, se aplicará la definición del apartado 2.9.2. Si la superficie de salida de luz solo cubre una parte de la abertura total del reflector, no se tendrá en cuenta más que la proyección de esa parte.

En el caso de una luz de cruce, la superficie iluminante estará limitada por la proyección aparente de la línea de corte sobre la lente. Si el reflector y la lente son ajustables uno en relación con el otro, deberá utilizarse la posición de ajuste media.

En caso de que se haya instalado un AFS (sistema de iluminación frontal adaptable): cuando se produzca una función de alumbrado por dos o más módulos de iluminación en funcionamiento simultáneo en un lado determinado del vehículo, las superficies iluminantes individuales, tomadas conjuntamente, constituyen la superficie iluminante que ha de tenerse en cuenta (por ejemplo, en la figura del apartado 6.22.4, las superficies iluminantes de cada uno de los módulos de iluminación 8, 9 y 11, consideradas en conjunto y teniendo en cuenta sus respectivas posiciones, constituyen la superficie iluminante que debe considerarse para la parte lateral derecha del vehículo).

- 2.9.2. «Superficie iluminante de un dispositivo de señalización luminosa que no sea un catadióptrico» (apartados 2.7.11 a 2.7.15, 2.7.18, 2.7.20 y 2.7.22 a 2.7.25): la proyección ortogonal de la luz sobre un plano perpendicular a su eje de referencia y en contacto con la superficie exterior de salida de la luz, estando esta proyección delimitada por los bordes de las pantallas situadas en este plano, cada una de las cuales solo permite que persista en la dirección del eje de referencia el 98 % de la intensidad luminosa total.

Para determinar los límites inferior, superior y laterales de la superficie iluminante se utilizarán únicamente pantallas con bordes horizontales o verticales para verificar la distancia a los bordes extremos del vehículo y la altura sobre el suelo.

Para otras aplicaciones de la superficie de iluminación, por ejemplo, la distancia entre dos lámparas o funciones, se utilizará la forma de la periferia de esta superficie de iluminación. Las pantallas seguirán siendo paralelas, pero podrán utilizarse otras orientaciones.

En el caso de un dispositivo de señalización luminosa cuya superficie iluminante abarque total o parcialmente la superficie iluminante de otra función o abarque una superficie no iluminante, se puede considerar que la superficie iluminante es la superficie de salida de la luz (véase, por ejemplo, el anexo 3, partes 2, 3, 5 y 6).

2.9.3. «Superficie iluminante de un catadióptrico» (apartado 2.7.16): según lo declarado por el solicitante durante el procedimiento de homologación de los catadióptricos, la proyección ortogonal de un catadióptrico en un plano perpendicular a su eje de referencia, delimitada por planos contiguos a las partes exteriores del sistema óptico del catadióptrico y paralelos a ese eje. Para determinar los bordes inferior, superior y laterales del dispositivo, se utilizarán únicamente planos verticales y horizontales.

2.10. «Superficie aparente»: en relación con una dirección de observación determinada, a petición del fabricante o de su representante debidamente autorizado, la proyección ortogonal de:

o bien los límites de la superficie iluminante proyectados sobre la superficie exterior de la lente,

o bien la superficie de salida de la luz.

Únicamente en el caso de un dispositivo de señalización luminosa que produzca intensidades de iluminación variables, su superficie aparente, que puede ser variable tal como se especifica en el apartado 2.7.1.3, se considerará en todas las condiciones que permita el control de intensidad variable, en su caso.

En un plano perpendicular a la dirección de observación y tangente al punto más exterior de la lente. En el anexo 3 del presente Reglamento figuran diferentes ejemplos de la aplicación de la superficie aparente.

2.11. «Eje de referencia»: el eje característico de la luz determinado por el fabricante del dispositivo para servir de dirección de referencia ($H = 0^\circ$, $V = 0^\circ$) en los campos del ángulo en las mediciones fotométricas y en la instalación de la luz en el vehículo.

2.12. «Centro de referencia»: la intersección del eje de referencia con la superficie exterior de salida de la luz, especificada por el fabricante del dispositivo.

2.13. «Ángulos de visibilidad geométrica»: los ángulos que determinan el campo del ángulo sólido mínimo en el que la superficie aparente de la luz debe ser visible. El campo del ángulo sólido viene determinado por los segmentos de la esfera cuyo centro coincide con el centro de referencia de la luz y cuyo ecuador es paralelo al suelo. Estos segmentos se determinarán en relación con el eje de referencia. Los ángulos horizontales β corresponden a la longitud y los ángulos verticales α a la latitud.

2.14. «Borde exterior extremo»: a cada lado del vehículo, el plano paralelo al plano longitudinal medio del vehículo en contacto con su borde exterior lateral, sin tener en cuenta los salientes:

2.14.1. de los neumáticos, próximos a su punto de contacto con el suelo, y de las conexiones de los indicadores de presión de los neumáticos;

2.14.2. de los dispositivos antideslizantes montados en las ruedas;

2.14.3. de los dispositivos de visión indirecta;

2.14.4. de las luces indicadoras de dirección laterales, las luces de gálibo, las luces de posición delanteras y traseras, las luces de estacionamiento, los catadióptricos y las luces de posición laterales;

2.14.5. de los precintos aduaneros puestos en el vehículo y de los dispositivos de fijación y protección de dichos precintos;

2.14.6. de los sistemas de iluminación de la puerta de servicio de los vehículos de las categorías M_2 y M_3 tal como se especifica en el apartado 2.7.

2.15. «Dimensiones totales»: la distancia entre los dos planos verticales definidos en el apartado 2.14.

2.15.1. «Anchura máxima»: la distancia entre los dos planos verticales definidos en el apartado 2.14.

2.15.2. «Longitud total»: la distancia entre los dos planos verticales perpendiculares al plano longitudinal medio del vehículo en contacto con el borde exterior delantero y trasero, sin tener en cuenta los salientes:

a) de los dispositivos de visión indirecta;

b) de las luces de gálibo;

c) de los dispositivos de acoplamiento en el caso de los vehículos de motor.

Para los remolques se tendrá en cuenta la longitud de la barra de tracción en la longitud total y en cualquier medición de la longitud, excepto cuando se excluya específicamente.

- 2.16. «Luces simples y múltiples»
- 2.16.1. Se entiende por «Luz simple»:
- un dispositivo o parte de un dispositivo que desempeña una única función de alumbrado o de señalización luminosa, una o más fuentes luminosas y una superficie aparente en dirección del eje de referencia, que puede ser una superficie continua o compuesta de dos partes distintas o más; o
 - cualquier conjunto de dos luces marcadas con una «D», ya sean idénticas o no, que tengan la misma función; o
 - cualquier conjunto de dos catadióptricos independientes, idénticos o no, que hayan sido homologados separadamente; o
 - cualquier sistema de luces interdependientes formado por dos o tres luces interdependientes con la misma función y homologadas como clase «Y».
- 2.16.2. «Dos luces» o «un número par de luces» en forma de banda o tira: dos luces con una única superficie de salida de luz, siempre que dicha banda o tira esté situada simétricamente en relación con el plano longitudinal medio del vehículo.
- 2.17. «Distancia entre dos luces» orientadas en la misma dirección: la distancia más corta entre las dos superficies aparentes en la dirección del eje de referencia. Si la distancia entre las luces se ajusta claramente a los requisitos del Reglamento, no será necesario determinar los bordes exactos de las superficies aparentes.
- 2.18. «Testigo de funcionamiento»: señal visual o auditiva (u otra equivalente) que indica si un dispositivo accionado funciona correctamente o no.
- 2.19. «Testigo de conexión»: señal visual (u otra equivalente) que indica el accionamiento de un dispositivo, pero no si este funciona correctamente o no.
- 2.20. «Luz opcional»: una luz cuya instalación decidirá el fabricante.
- 2.21. «Suelo»: superficie sobre la que se halla el vehículo y que deberá ser prácticamente horizontal.
- 2.22. «Componentes móviles del vehículo»: los paneles de la carrocería u otras partes del vehículo, cuya posición o posiciones pueden cambiarse mediante inclinación, giro o deslizamiento, sin utilizar herramientas. No se incluyen las cabinas basculantes de los camiones.
- 2.23. «Posición normal de utilización de un componente móvil»: la posición o las posiciones de un componente móvil especificadas por el fabricante del vehículo en condiciones normales de uso y con el vehículo estacionado.
- 2.24. «Situación normal de uso del vehículo»:
- en el caso de un vehículo de motor, cuando el vehículo esté listo para moverse, con el motor en marcha y sus componentes móviles en la posición o posiciones normales definidas en el apartado 2.23;
 - en el caso de un remolque, cuando el remolque esté conectado a un vehículo de tracción, en la situación prescrita en el apartado 2.24.1 y sus componentes móviles estén en la posición o posiciones normales definidas en el apartado 2.23.
- 2.25. «Situación de estacionamiento del vehículo»:
- en el caso de un vehículo de motor, cuando el vehículo esté parado, su motor no funcione y sus componentes móviles estén en la posición o posiciones normales definidas en el apartado 2.23;
 - en el caso de un remolque, cuando el remolque esté conectado a un vehículo de tracción, en la situación prescrita en el apartado 2.25.1 y sus componentes móviles estén en la posición o posiciones normales definidas en el apartado 2.23.
- 2.26. «Iluminación en curva»: función de iluminación para proporcionar mayor iluminación en las curvas.
- 2.27. «Par de luces»: juego de luces que tiene la misma función en el lado izquierdo y en el lado derecho del vehículo.
- 2.27.1. «Par de luces combinadas»: juego de luces con la misma función en el lado izquierdo y en el lado derecho del vehículo y que, como par, cumplen los requisitos fotométricos.
- 2.28. «Señal de frenado de emergencia»: una señal que indica a los usuarios de la vía que circulan por detrás que se ha aplicado al vehículo una importante reducción de la velocidad debido a las condiciones de circulación.

2.29. Color de la luz emitida por un dispositivo

2.29.1. «Blanco»: las coordenadas cromáticas (x, y) ^(§) de la luz emitida que están comprendidas en las zonas de cromaticidad definidas por los límites:

W ₁₂	límite hacia el verde:	$y = 0,150 + 0,640 x$
W ₂₃	límite hacia el verde amarillento:	$y = 0,440$
W ₃₄	límite hacia el amarillo:	$x = 0,500$
W ₄₅	límite hacia el violeta rojizo:	$y = 0,382$
W ₅₆	límite hacia el violeta:	$y = 0,050 + 0,750 x$
W ₆₁	límite hacia el azul:	$x = 0,310$

Con puntos de intersección:

	x	y
W ₁	0,310	0,348
W ₂	0,453	0,440
W ₃	0,500	0,440
W ₄	0,500	0,382
W ₅	0,443	0,382
W ₆	0,310	0,283

2.29.2. «Amarillo selectivo»: las coordenadas cromáticas (x, y) ^(§) de la luz emitida que están comprendidas en las zonas de cromaticidad definidas por los límites:

SY ₁₂	límite hacia el verde:	$y = 1,290 x - 0,100$
SY ₂₃	lugar del espectro	
SY ₃₄	límite hacia el rojo:	$y = 0,138 + 0,580 x$
SY ₄₅	límite hacia el blanco amarillento:	$y = 0,440$
SY ₅₁	límite hacia el blanco:	$y = 0,940 - x$

Con puntos de intersección:

	x	y
SY ₁	0,454	0,486
SY ₂	0,480	0,519
SY ₃	0,545	0,454
SY ₄	0,521	0,440
SY ₅	0,500	0,440

2.29.3. «Amarillo auto»: las coordenadas cromáticas (x, y) ^(§) de la luz emitida que están comprendidas en las zonas de cromaticidad definidas por los límites:

A ₁₂	límite hacia el verde:	$y = x - 0,120$
A ₂₃	lugar del espectro	
A ₃₄	límite hacia el rojo:	$y = 0,390$
A ₄₁	límite hacia el blanco:	$y = 0,790 - 0,670 x$

^(§) Publicación CIE 15.2, 1986, Colorimetría, el observador colorimétrico estándar CIE 1931.

Con puntos de intersección:

	x	y
A ₁	0,545	0,425
A ₂	0,560	0,440
A ₃	0,609	0,390
A ₄	0,597	0,390

2.29.4. «Rojo»: las coordenadas cromáticas (x, y) ⁽⁶⁾ de la luz emitida que están comprendidas en las zonas de cromaticidad definidas por los límites:

R ₁₂	límite hacia el amarillo:	y = 0,335
R ₂₃	lugar del espectro	
R ₃₄	línea hacia el violeta:	(su extensión lineal en la gama de colores púrpura entre los extremos rojo y azul del lugar del espectro)
R ₄₁	límite hacia el violeta:	y = 0,980 - x

Con puntos de intersección:

	x	y
R ₁	0,645	0,335
R ₂	0,665	0,335
R ₃	0,735	0,265
R ₄	0,721	0,259

2.30. Color nocturno de la luz retrorreflejada desde un dispositivo excluidos los neumáticos retrorreflectantes definidos en el Reglamento n.º 88.

2.30.1. «Blanco»: las coordenadas cromáticas (x, y) ⁽⁶⁾ de la luz emitida que están comprendidas en las zonas de cromaticidad definidas por los límites:

W ₁₂	límite hacia el azul:	y = 0,843-1,182 x
W ₂₃	límite hacia el violeta:	y = 0,489 x + 0,146
W ₃₄	límite hacia el amarillo:	y = 0,968-1,010 x
W ₄₁	límite hacia el verde:	y = 1,442 x-0,136

Con puntos de intersección:

	x	y
W ₁	0,373	0,402
W ₂	0,417	0,350
W ₃	0,548	0,414
W ₄	0,450	0,513

2.30.2. «Amarillo»: las coordenadas cromáticas (x, y) ⁽⁶⁾ de la luz emitida que están comprendidas en las zonas de cromaticidad definidas por los límites:

Y ₁₂	límite hacia el verde:	y = x-0,040
Y ₂₃	lugar del espectro	
Y ₃₄	límite hacia el rojo:	y = 0,200 x + 0,268
Y ₄₁	límite hacia el blanco:	y = 0,970-x

⁽⁶⁾ Publicación CIE 15.2, 1986, Colorimetría, el observador colorimétrico estándar CIE 1931.

Con puntos de intersección:

	x	y
Y_1	0,505	0,465
Y_2	0,520	0,480
Y_3	0,610	0,390
Y_4	0,585	0,385

2.30.3. «Amarillo auto»: las coordenadas cromáticas (x, y) ⁽⁷⁾ de la luz emitida que están comprendidas en las zonas de cromaticidad definidas por los límites:

A_{12}	límite hacia el verde:	$y = 1,417 x - 0,347$
A_{23}	lugar del espectro	
A_{34}	límite hacia el rojo:	$y = 0,390$
A_{41}	límite hacia el blanco:	$y = 0,790 - 0,670 x$

Con puntos de intersección:

	x	y
A_1	0,545	0,425
A_2	0,557	0,442
A_3	0,609	0,390
A_4	0,597	0,390

2.30.4. «Rojo»: las coordenadas cromáticas (x, y) ⁽⁷⁾ de la luz emitida que están comprendidas en las zonas de cromaticidad definidas por los límites:

R_{12}	límite hacia el amarillo:	$y = 0,335$
R_{23}	lugar del espectro	
R_{34}	línea hacia el violeta:	
R_{41}	límite hacia el violeta:	$y = 0,978 - x$

Con puntos de intersección:

	x	y
R_1	0,643	0,335
R_2	0,665	0,335
R_3	0,735	0,265
R_4	0,720	0,258

2.31. Color diurno de la luz reflejada por un dispositivo.

2.31.1. «Blanco»: las coordenadas cromáticas (x, y) ⁽⁷⁾ de la luz emitida que están comprendidas en las zonas de cromaticidad definidas por los límites:

W_{12}	límite hacia el violeta:	$y = x - 0,030$
W_{23}	límite hacia el amarillo:	$y = 0,740 - x$
W_{34}	límite hacia el verde:	$y = x + 0,050$
W_{41}	límite hacia el azul:	$y = 0,570 - x$

(7) Publicación CIE 15.2, 1986, Colorimetría, el observador colorimétrico estándar CIE 1931.

Con puntos de intersección:

	x	y
W_1	0,300	0,270
W_2	0,385	0,355
W_3	0,345	0,395
W_4	0,260	0,310

2.31.2. «Amarillo»: las coordenadas cromáticas (x, y) ⁽⁸⁾ de la luz emitida que están comprendidas en las zonas de cromaticidad definidas por los límites:

Y_{12}	límite hacia el rojo:	$y = 0,534 x + 0,163$
Y_{23}	límite hacia el blanco:	$y = 0,910 - x$
Y_{34}	límite hacia el verde:	$y = 1,342 x - 0,090$
Y_{41}	lugar del espectro	

Con puntos de intersección:

	x	y
Y_1	0,545	0,454
Y_2	0,487	0,423
Y_3	0,427	0,483
Y_4	0,465	0,534

2.31.3. «Rojo»: las coordenadas cromáticas (x, y) ⁽⁸⁾ de la luz emitida que están comprendidas en las zonas de cromaticidad definidas por los límites:

R_{12}	límite hacia el rojo:	$y = 0,346 - 0,053 x$
R_{23}	límite hacia el violeta:	$y = 0,910 - x$
R_{34}	límite hacia el amarillo:	$y = 0,350$
R_{41}	lugar del espectro	

Con puntos de intersección:

	x	y
R_1	0,690	0,310
R_2	0,595	0,315
R_3	0,560	0,350
R_4	0,650	0,350

2.32. Color diurno del dispositivo fluorescente

2.32.1. «Rojo»: las coordenadas cromáticas (x, y) ⁽⁸⁾ de la luz emitida que están comprendidas en las zonas de cromaticidad definidas por los límites:

FR_{12}	límite hacia el rojo:	$y = 0,346 - 0,053 x$
FR_{23}	límite hacia el violeta:	$y = 0,910 - x$
FR_{34}	límite hacia el amarillo:	$y = 0,315 + 0,047 x$
FR_{41}	lugar del espectro	

⁽⁸⁾ Publicación CIE 15.2, 1986, Colorimetría, el observador colorimétrico estándar CIE 1931.

Con puntos de intersección:

	x	y
FR ₁	0,690	0,310
FR ₂	0,595	0,315
FR ₃	0,569	0,341
FR ₄	0,655	0,345

- 2.33. «Señal de advertencia de colisión fronto-trasera (RECAS)»: una señal automática emitida por el vehículo delantero al siguiente. Indica que el vehículo que sigue debe actuar con urgencia para evitar una colisión.
- 2.34. «Sistema de gonio(fotó)metro (si no se especifica otra cosa en un determinado Reglamento)»: un sistema utilizado para las mediciones fotométricas definido por las coordenadas angulares en grados sobre una esfera con un eje polar vertical con arreglo a la publicación CIE n.º 70, Viena 1987, es decir, correspondiente a un sistema gonio(fotó)metro con un eje horizontal («elevación») fijado al suelo y un segundo eje móvil («rotación») perpendicular al eje horizontal fijo (véase el anexo 14 del presente Reglamento).
- Nota:* la publicación CIE antes mencionada describe un procedimiento para corregir las coordenadas angulares en los casos en que se utilice un sistema de gonio(fotó)metro alternativo.
- 2.35. «Plano H»: el plano horizontal que contiene el centro de referencia de la luz.
- 2.36. «Activación secuencial»: una conexión eléctrica en la que las fuentes luminosas individuales de una luz están conectadas de forma que se ponen en funcionamiento en una secuencia predeterminada.

3. SOLICITUD DE HOMOLOGACIÓN

- 3.1. La solicitud de homologación de un tipo de vehículo en lo que se refiere a la instalación de los dispositivos de alumbrado y de señalización luminosa deberá presentarla el fabricante o su representante debidamente autorizado.
- 3.2. Deberá ir acompañada de los siguientes documentos e indicaciones, por triplicado:
- 3.2.1. una descripción del tipo de vehículo por lo que respecta a los elementos indicados en los apartados 2.2.1 a 2.2.4 mencionando las restricciones de carga, en concreto, la carga máxima admisible en el maletero;
- 3.2.2. una lista de los dispositivos destinados por el fabricante a formar el equipo de alumbrado y señalización luminosa; la lista podrá incluir varios tipos de dispositivos para cada función. Cada tipo estará debidamente identificado (componente, marca de homologación de tipo, nombre del fabricante, etc.) y la lista podrá incluir además, para cada función, la indicación adicional «o dispositivos equivalentes»;
- 3.2.3. un esquema de la instalación de alumbrado y señalización en su conjunto, que muestre la ubicación de los diversos dispositivos en el vehículo;
- 3.2.4. cuando proceda, y con el fin de comprobar la conformidad con las disposiciones del presente Reglamento, esquemas de cada una de las luces que muestren la superficie iluminante definida en el apartado 2.9, la superficie de salida de la luz definida en el apartado 2.8, el eje de referencia definido en el apartado 2.11 y el centro de referencia definido en el apartado 2.12. Esta información no será necesaria cuando se trate de un dispositivo de alumbrado de la placa de matrícula trasera (apartado 2.7.13).
- 3.2.5. La solicitud deberá ir acompañada de una declaración del método utilizado para la delimitación de la superficie aparente (véase el apartado 2.10).
- 3.2.6. Cuando se haya instalado un AFS en el vehículo, el solicitante deberá presentar una descripción pormenorizada en la que figure la siguiente información:
- 3.2.6.1. las funciones y los modos de alumbrado para los que se ha homologado el AFS;
- 3.2.6.2. las señales de control del AFS y sus características técnicas definidas con arreglo al anexo 10 del Reglamento n.º 123;
- 3.2.6.3. las disposiciones aplicables para adaptar automáticamente las funciones y los modos de iluminación frontal, según lo dispuesto en el apartado 6.22.7.4 del presente Reglamento;
- 3.2.6.4. instrucciones especiales, en su caso, para la inspección de las fuentes luminosas y la observación visual del haz;

- 3.2.6.5. los documentos requeridos con arreglo a lo dispuesto en el apartado 6.22.9.2 del presente Reglamento;
- 3.2.6.6. las luces agrupadas o combinadas o incorporadas recíprocamente al AFS;
- 3.2.6.7. los módulos de iluminación diseñados para cumplir los requisitos establecidos en el apartado 6.22.5 del presente Reglamento.
- 3.2.7. Para los vehículos de las categorías M y N, una descripción de las condiciones de alimentación de corriente eléctrica para los dispositivos indicados en los apartados 2.7.9, 2.7.10, 2.7.12, 2.7.14 y 2.7.15, incluida, en su caso, información sobre un módulo de alimentación especial/dispositivo de control electrónico de la fuente luminosa o un dispositivo de variación de la intensidad.
- 3.3. Deberá presentarse al servicio técnico encargado de las pruebas de homologación un vehículo en vacío provisto de un equipo completo de alumbrado y señalización luminosa, tal como se establece en el apartado 3.2.2, representativo del tipo de vehículo cuya homologación se solicita.
- 3.4. El documento proporcionado en el anexo 1 del presente Reglamento se adjuntará a la documentación de homologación.
4. HOMOLOGACIÓN
- 4.1. Si el tipo de vehículo presentado para su homologación con arreglo al presente Reglamento satisface los requisitos de este en relación con todos los dispositivos especificados en la lista, deberá concederse su homologación.
- 4.2. Se asignará un número de homologación a cada tipo homologado; Los dos primeros dígitos de dicho número (actualmente 06, que corresponden a la serie 06 de enmiendas) indicarán la serie de enmiendas que incorpore las últimas enmiendas técnicas más importantes introducidas en el Reglamento en el momento de expedirse la homologación. La misma Parte contratante no podrá asignar este número a otro tipo de vehículo ni al mismo tipo de vehículo presentado con un equipo no especificado en la lista a la que se refiere el apartado 3.2.2, sin perjuicio de lo dispuesto en el apartado 7 del presente Reglamento.
- 4.3. Se notificará a las Partes del Acuerdo de 1958 que apliquen el presente Reglamento la concesión, la extensión, la denegación o la retirada de la homologación, así como el cese definitivo de la producción de un tipo de vehículo o parte del mismo cubierto por el presente Reglamento, por medio de un formulario conforme al modelo que figura en su anexo 1.
- 4.4. En cada vehículo que se ajuste a un tipo de vehículo homologado con arreglo al presente Reglamento se colocará, de manera visible y en un lugar fácilmente accesible especificado en el formulario de homologación, una marca de homologación internacional consistente en:
- 4.4.1. la letra mayúscula «E» dentro de un círculo seguida del número distintivo del país que ha concedido la homologación⁽⁹⁾;
- 4.4.2. el número del presente Reglamento, seguido de la letra «R», un guion y el número de homologación a la derecha del círculo a que se refiere el apartado 4.4.1.
- 4.5. Si, en el país que haya concedido la homologación con arreglo al presente Reglamento, el vehículo se ajusta a un tipo homologado conforme a otro u otros reglamentos adjuntos al Acuerdo, no será necesario repetir el símbolo que se establece en el apartado 4.4.1; en ese caso, el número de reglamento y los números de homologación, así como los símbolos adicionales de todos los reglamentos con arreglo a los cuales se haya concedido la homologación en el país que la haya concedido de conformidad con el presente Reglamento, se colocarán en columnas verticales a la derecha del símbolo prescrito en el apartado 4.4.1.
- 4.6. La marca de homologación será claramente legible e indeleble.
- 4.7. La marca de homologación se pondrá en la placa de identificación del vehículo colocada por el fabricante, o cerca de la misma.
- 4.8. El anexo 2 del presente Reglamento proporciona ejemplos de disposición de las marcas de homologación.
5. ESPECIFICACIONES GENERALES
- 5.1. Los dispositivos de alumbrado y señalización luminosa estarán montados de tal modo que, en las condiciones normales de utilización definidas en los apartados 2.24, 2.24.1 y 2.24.2 y a pesar de las vibraciones a las que puedan estar sometidos, conserven las características exigidas en el presente Reglamento y permitan que el vehículo cumpla las prescripciones del mismo. En concreto, deberá ser imposible desajustar las luces de forma involuntaria.

⁽⁹⁾ Los números distintivos de las Partes contratantes del Acuerdo de 1958 figuran en el anexo 3 de la Resolución consolidada sobre la construcción de vehículos (R.E.3), documento ECE/TRANS/WP.29/78/Rev. 3-www.unece.org/trans/main/wp29/wp29wgs/wp29gen/wp29resolutions.html

- 5.2. Las luces de alumbrado descritas en los apartados 2.7.9, 2.7.10 y 2.7.19 estarán instaladas de forma que sea fácil ajustar correctamente su orientación.
- 5.2.1. En el caso de los faros ajustados con arreglo a determinadas medidas destinadas a evitar molestias a otros usuarios de la vía en los países en los que la circulación se realice por el lado contrario al del país para el cual se diseñó el faro, dichas medidas se ajustarán automáticamente o las ajustará el usuario del vehículo mientras esté en posición de aparcamiento sin necesidad de utilizar ninguna herramienta (distinta de las suministradas con el vehículo ⁽¹⁰⁾). El fabricante del vehículo proporcionará instrucciones pormenorizadas.
- 5.3. Para todos los dispositivos de señalización luminosa, incluidos los situados en los paneles laterales, el eje de referencia de la luz cuando esté instalada en el vehículo será paralelo al plano de apoyo del vehículo sobre la carretera; además, será perpendicular al plano longitudinal medio del vehículo, en el caso de los catadióptricos laterales y de las luces de posición laterales, y paralelo a tal plano para todos los demás dispositivos de señalización. Se admitirá en cada dirección una tolerancia de $\pm 3^\circ$. Además, deberán respetarse las instrucciones específicas de instalación dadas por el fabricante del vehículo.
- 5.4. Cuando no existan instrucciones específicas, se comprobará la altura y la orientación de las luces con el vehículo en vacío y colocado sobre una superficie horizontal plana en las condiciones definidas en los apartados 2.24, 2.24.1 y 2.24.2 y, en los casos en los que se haya instalado un AFS, con el sistema en su estado neutro.
- 5.5. Salvo instrucciones específicas, las luces de un mismo par deberán:
- 5.5.1. estar montadas simétricamente con respecto al plano longitudinal medio del vehículo (este cálculo se basará en la forma geométrica exterior de la luz y no en los bordes de su superficie iluminante, según se especifica en el apartado 2.9);
- 5.5.2. ser simétricas entre sí respecto al plano longitudinal medio; este requisito no se aplicará a la estructura interior del dispositivo;
- 5.5.3. cumplir los mismos requisitos colorimétricos y presentar características fotométricas prácticamente idénticas; esto no se aplica al par de luces simétricas antiniebla frontales de la clase F3;
- 5.5.4. tener características fotométricas prácticamente idénticas.
- 5.6. En los vehículos cuya forma externa sea asimétrica, se cumplirán los anteriores requisitos en la medida de lo posible.
- 5.7. Luces agrupadas, combinadas o recíprocamente incorporadas
- 5.7.1. Las luces podrán estar agrupadas, combinadas o recíprocamente incorporadas, a condición de que cada una de ellas cumpla los requisitos relativos al color, la posición, la orientación, la visibilidad geométrica, las conexiones eléctricas y otros requisitos, si los hubiera.
- 5.7.1.1. Los requisitos fotométricos y colorimétricos de una luz se cumplirán cuando todas las demás funciones con las que dicha luz esté agrupada, combinada o recíprocamente incorporada estén apagadas.
- Sin embargo, cuando una luz de posición delantera o trasera esté recíprocamente incorporada con una o más funciones que pueden activarse al mismo tiempo que la luz, deberán cumplirse los requisitos de cada una de estas otras funciones relativos al color cuando las funciones recíprocamente incorporadas y las luces de posición delanteras y traseras estén encendidas.
- 5.7.1.2. No se autoriza la incorporación recíproca de las luces de frenado y las luces indicadoras de dirección.
- 5.7.1.3. Cuando las luces de frenado y las luces indicadoras de dirección estén agrupadas, deberán cumplirse las siguientes condiciones:
- 5.7.1.3.1. ninguna línea recta horizontal o vertical que pase a través de las proyecciones de las superficies aparentes de estas funciones en un plano perpendicular al eje de referencia podrá cruzar más de dos límites que separan áreas adyacentes de color diferente;
- 5.7.1.3.2. sus superficies aparentes en la dirección del eje de referencia, sobre la base de las zonas delimitadas por el perfil de sus superficies iluminantes, no se superpongan.

⁽¹⁰⁾ Esto no se aplica a los accesorios especiales que puedan añadirse en el exterior del faro.

- 5.7.2. Luces únicas
- 5.7.2.1. las luces únicas, tal como se definen en el apartado 2.16.1, letra a), compuestas de dos o más partes distintas, se instalarán de manera que:
- bien la superficie total de la proyección de las partes distintas en un plano tangencial a la superficie externa de la lente exterior y perpendicular al eje de referencia no ocupe menos del 60 % del cuadrilátero más pequeño que circunscriba dicha proyección; o bien
 - la distancia entre los bordes exteriores de dos partes distintas adyacentes/tangenciales no exceda de 75 mm cuando se mide perpendicularmente al eje de referencia.
- Este requisito no se aplica cuando hay un solo catadióptrico.
- 5.7.2.2. las luces únicas, tal como se definen en el apartado 2.16.1, letras b) o c), compuestas de dos luces marcadas con una «D» o dos catadióptricos independientes, se instalarán de manera que:
- bien la proyección de las superficies aparentes en la dirección del eje de referencia de las dos luces o catadióptricos no ocupe menos del 60 % del cuadrilátero más pequeño que circunscriba las proyecciones de dichas superficies aparentes en la dirección del eje de referencia o bien
 - la distancia mínima entre los bordes exteriores de las superficies aparentes en la dirección del eje de referencia de dos luces o de dos catadióptricos independientes no exceda de 75 mm medida perpendicularmente al eje de referencia.
- 5.7.2.3. Las luces únicas, tal como se definen en el apartado 2.16.1, letra d), deberán cumplir los requisitos del apartado 5.7.2.1.
- Dos o más luces y/o dos o más superficies aparentes distintas incluidas en el mismo portalámparas y/o con una lente exterior común no se considerarán un sistema de luces interdependientes.
- Sin embargo, una luz en forma de banda o tira podrá formar parte de un sistema de luces interdependientes.
- 5.7.2.4. Dos luces o un número par de luces en forma de banda o tira se colocarán simétricamente en relación con el plano longitudinal medio del vehículo, extendiéndose por ambos lados hasta 0,4 m como mínimo del borde exterior extremo del vehículo, siendo la longitud mínima de 0,8 m; la iluminación de esta superficie provendrá de dos fuentes luminosas como mínimo colocadas lo más cerca posible de los extremos; la superficie de salida de la luz podrá estar constituida por una serie de elementos yuxtapuestos, a condición de que estas superficies de salida de la luz individuales cumplan los requisitos del apartado 5.7.2.1 cuando se proyecten sobre un plano transversal.
- 5.8. La altura máxima desde el suelo se medirá a partir del punto más alto y la altura mínima a partir del punto más bajo de la superficie aparente en la dirección del eje de referencia.
- En caso de que la altura (máxima y mínima) por encima del suelo cumpla manifiestamente los requisitos del presente Reglamento, no será necesario determinar los bordes exactos de ninguna superficie.
- 5.8.1. A los efectos de la reducción de los ángulos de visibilidad geométrica, la posición de una luz con respecto a la altura por encima del suelo se medirá desde el plano H.
- 5.8.2. Cuando se trate de luces de cruce, la altura mínima respecto del suelo se medirá desde el punto más bajo de la salida real del sistema óptico (por ejemplo: el espejo, la lente o la lente de proyección) independientemente de su utilización.
- 5.8.3. La posición, en lo que se refiere a la anchura, se determinará desde el borde de la superficie aparente en la dirección del eje de referencia que esté más alejado del plano longitudinal medio del vehículo, cuando se trate de la anchura máxima, y de los bordes interiores de la superficie aparente en la dirección del eje de referencia, cuando se trate de la distancia entre las luces.
- Cuando la posición, en lo que se refiere a la anchura, se ajuste claramente a los requisitos del presente Reglamento, no será necesario determinar los bordes exactos de ninguna superficie.
- 5.9. A falta de instrucciones específicas, las características fotométricas (por ejemplo, intensidad, color, superficie aparente, etc.) de una luz no se modificarán intencionadamente durante el período de funcionamiento de la luz.
- 5.9.1. Las luces indicadoras de dirección, las luces de emergencia, las luces de posición laterales amarillo auto que cumplan los requisitos del apartado 6.18.7, así como la señal de parada de emergencia, serán intermitentes.

- 5.9.2. Las características fotométricas de una luz podrán variar en las siguientes condiciones:
- en relación con la luz ambiente;
 - como consecuencia de la activación de otras luces; o
 - cuando las luces se utilicen para ofrecer otra función de alumbrado,
- siempre que cualquier variación de las características fotométricas sea conforme con las disposiciones técnicas de la luz de que se trate.
- 5.9.3. Las características fotométricas de una luz indicadora de dirección de las categorías 1, 1a, 1b, 2a o 2b podrán variar durante un destello mediante la activación secuencial de las fuentes luminosas, como se especifica en el apartado 5.6 del Reglamento n.º 6.
- Esta disposición no se aplicará cuando las luces indicadoras de dirección de las categorías 2a y 2b se utilicen como señal de parada de emergencia con arreglo al apartado 6.23.1 del presente Reglamento.
- 5.10. Una luz de las definidas en el apartado 2.7 no podrá emitir hacia delante ninguna luz roja que pueda prestarse a confusión, ni ninguna luz de las definidas en el apartado 2.7 podrá emitir hacia atrás una luz blanca que pueda prestarse a confusión. No se tendrán en cuenta los dispositivos de alumbrado instalados para la iluminación interior del vehículo. En caso de duda, se comprobará el cumplimiento de este requisito de la siguiente forma:
- 5.10.1. visibilidad de una luz roja hacia delante: con excepción de una luz de posición lateral trasera más alejada, no habrá ninguna visibilidad directa de la superficie aparente de una luz roja cuando la mire un observador que se desplace dentro de la zona 1 con arreglo a lo especificado en el anexo 4.
- 5.10.2. visibilidad de una luz blanca hacia atrás: con excepción de las luces de marcha atrás y el marcado lateral de alta visibilidad blanco instalado en el vehículo, no habrá ninguna visibilidad directa de la superficie aparente de una luz blanca cuando la mire un observador que se desplace dentro de la zona 2 de un plano transversal situado a 25 m por detrás del vehículo (véase el anexo 4).
- 5.10.3. Las zonas 1 y 2, tal y como las ve el observador, estarán limitadas en sus planos respectivos como sigue:
- 5.10.3.1. en altura, por dos planos horizontales situados a 1 m y 2,2 m respectivamente del suelo;
- 5.10.3.2. en anchura, por dos planos verticales que, formando un ángulo de 15° hacia delante y hacia atrás respectivamente fuera del plano longitudinal medio del vehículo, atraviesen el punto (o puntos) de contacto de los planos verticales paralelos al plano longitudinal medio del vehículo que delimita la anchura máxima de este; si hay varios puntos de contacto, el que esté situado más adelante corresponderá al plano delantero y el que esté situado más atrás, al trasero.
- 5.11. Las conexiones eléctricas deberán realizarse de manera que las luces de posición delanteras y traseras, las luces de gálibo, cuando las haya, las luces de posición laterales, cuando las haya, y la luz de la placa de matrícula trasera solo puedan encenderse o apagarse simultáneamente.
- 5.11.1. Esta condición no será aplicable:
- 5.11.1.1. cuando las luces de posición delanteras y traseras estén encendidas, como tampoco a las luces de posición laterales cuando estén combinadas o recíprocamente incorporadas a dichas luces utilizadas como luces de estacionamiento; o
- 5.11.1.2. cuando las luces de posición laterales funcionen de manera intermitente al mismo tiempo que los indicadores de dirección; o
- 5.11.2. cuando la función de las luces de posición delanteras haya sido sustituida con arreglo a lo dispuesto en el apartado 5.12.1.
- 5.11.3. En el caso de un sistema de luces interdependientes, todas las fuentes luminosas deberán encenderse y apagarse simultáneamente.
- 5.12. Las conexiones eléctricas deberán ser tales que las luces de carretera, las de cruce y las antiniebla delanteras solo puedan encenderse cuando las luces a que se refiere el apartado 5.11 también lo estén. Sin embargo, este requisito no será aplicable a las luces de cruce o de carretera cuando se utilicen para avisos luminosos que consistan en el encendido intermitente a intervalos cortos de las luces de cruce o de las luces de carretera, o en el encendido alterno a intervalos cortos de las luces de cruce y las de carretera.

- 5.12.1. Las luces de cruce y/o las luces de carretera y/o las luces antiniebla delanteras podrán sustituir la función de las luces de posición delanteras, siempre y cuando:
- 5.12.1.1. sus conexiones eléctricas sean tales que, en caso de avería de alguno de estos dispositivos de alumbrado, las luces de posición delanteras vuelvan a encenderse automáticamente; y
- 5.12.1.2. la luz o función de sustitución para la respectiva luz de posición cumpla los requisitos relativos a:
- a) la visibilidad geométrica prescrita para las luces de posición delanteras en el apartado 6.9.5; y
- b) los valores fotométricos mínimos con arreglo a los ángulos de distribución de luz; así como
- 5.12.1.3. los informes de ensayo de la luz de sustitución aporten pruebas adecuadas que demuestren el cumplimiento de los requisitos mencionados en el apartado 5.12.1.2.
- 5.13. Testigo
- Cuando en el presente Reglamento se prescriba un testigo de conexión, este podrá ser sustituido por un testigo de «funcionamiento».
- 5.14. Luces escamoteables
- 5.14.1. Queda prohibido escamotear las luces, salvo en el caso de las luces de carretera, las luces de cruce y las luces antiniebla delanteras, que podrán ocultarse cuando no estén funcionando.
- 5.14.2. En caso de fallo del dispositivo o dispositivos de escamoteo, las luces deberán permanecer en posición de utilización si estaban siendo utilizadas o deberán poder colocarse en posición de uso sin necesidad de herramientas.
- 5.14.3. Las luces podrán colocarse en posición de uso y se encenderán mediante un único mando, sin que ello excluya la posibilidad de ponerlas en posición de uso sin encenderlas. Sin embargo, en el caso de las luces de carretera y las luces de cruce agrupadas, el mando mencionado anteriormente solo se exigirá para accionar las luces de cruce.
- 5.14.4. Desde el puesto del conductor no será posible detener intencionadamente el movimiento de los faros encendidos antes de que alcancen la posición de uso. Si existe el riesgo de deslumbrar a otros usuarios de la vía con el movimiento de los faros, estos solo podrán encenderse cuando hayan alcanzado la posición de uso.
- 5.14.5. A temperaturas de entre -30 °C y $+50\text{ °C}$ del dispositivo de escamoteo, las luces de cruce deberán poder alcanzar la posición de uso en los tres segundos después de haber accionado el mando.
- 5.15. Los colores de la luz emitida por las luces ⁽¹⁾ serán los siguientes:
- | | |
|--|--|
| luz de carretera: | blanco |
| luz de cruce: | blanco |
| luz antiniebla delantera: | blanco o amarillo selectivo |
| luz de marcha atrás: | blanco |
| luces indicadoras de dirección: | amarillo auto |
| señal de emergencia: | amarillo auto |
| luz de frenado: | rojo |
| señal de parada de emergencia: | amarillo auto o rojo |
| señal trasera de advertencia de colisión fronto-trasera: | amarillo auto |
| iluminación de la placa trasera de matrícula: | blanco |
| luz de posición delantera: | blanco |
| luz de posición trasera: | rojo |
| luz antiniebla delantera: | blanco o amarillo selectivo |
| luz antiniebla trasera: | rojo |
| luz de estacionamiento: | blanco delante, rojo detrás, amarillo auto cuando esté recíprocamente incorporada en las luces indicadoras de dirección laterales o en las luces de posición laterales |

⁽¹⁾ La medición de las coordenadas cromáticas del haz emitido por las luces no está incluido en el ámbito de aplicación del presente Reglamento.

luz de posición lateral:	amarillo auto; sin embargo, podrá ser rojo si la luz de posición lateral trasera más alejada está agrupada, combinada o recíprocamente incorporada a la luz de posición trasera, la luz de gálibo trasera, la luz antiniebla trasera, la luz de frenado o está agrupada o tiene en común parte de la superficie de salida de la luz con el catadióptrico trasero
luz de gálibo:	blanco delante, rojo detrás
luz de circulación diurna:	blanco
catadióptricos traseros, no triangulares:	rojo
catadióptricos traseros triangulares:	rojo
catadióptricos delanteros, no triangulares:	idéntico a la luz de incidente ⁽¹²⁾
catadióptricos laterales, no triangulares:	amarillo auto; sin embargo, podrá ser rojo si el catadióptrico lateral trasero más alejado está agrupado o tiene en común parte de la superficie de salida con la luz de posición trasera, la luz de gálibo trasera, la luz antiniebla trasera, la luz de frenado, la luz roja de posición lateral trasera más alejada o el catadióptrico trasero no triangular
luz angular:	blanco
marcado de alta visibilidad:	blanco hacia adelante; blanco o amarillo en la parte lateral; rojo o amarillo en la parte posterior ⁽¹³⁾
sistema de iluminación frontal adaptable (AFS):	blanco
luz exterior de cortesía:	blanco
luces auxiliares de maniobra:	blanco

5.16. Número de luces

5.16.1. El número de luces instaladas en el vehículo será igual al número indicado en las especificaciones individuales del presente Reglamento.

5.17. Las luces podrán instalarse en componentes móviles siempre que se cumplan los requisitos establecidos en los apartados 5.18, 5.19 y 5.20.

5.18. Las luces de posición traseras, las luces indicadoras de dirección traseras y los catadióptricos traseros, triangulares y no triangulares, podrán instalarse en componentes móviles siempre que:

5.18.1. en todas las posiciones fijas de los componentes móviles, las luces de estos últimos cumplan todos los requisitos sobre posición, visibilidad geométrica, colorimetría y fotometría exigidos a dichas luces.

5.18.2. En el caso en que las funciones mencionadas en el apartado 5.18 las desempeñe un conjunto de dos luces de la clase «D» (véase el apartado 2.16.1) solo una de las luces debe cumplir los requisitos de posición, visibilidad geométrica y fotometría para dichas luces en todas las posiciones fijas de los componentes móviles, o

5.18.3. en los casos en que se hayan instalado y activado lámparas adicionales para las funciones anteriormente mencionadas, cuando el componente móvil esté en cualquier posición, estas lámparas adicionales cumplirán los requisitos sobre posición, visibilidad geométrica y fotometría aplicables a las lámparas instaladas en el componente móvil.

⁽¹²⁾ También conocido como catadióptrico blanco o incoloro.

⁽¹³⁾ Nada en el presente Reglamento impedirá a las Partes contratantes que apliquen el presente Reglamento autorizar en sus territorios el uso de marcas blancas de visibilidad en la parte posterior.

- 5.18.4. Cuando las funciones mencionadas en el apartado 5.18 se obtengan mediante un sistema de luces interdependientes deberá cumplirse una de las condiciones siguientes:
- a) cuando el sistema completo de luces interdependientes esté instalado sobre uno o varios componentes móviles, deberán cumplirse los requisitos del apartado 5.18.1; no obstante, podrán activarse luces adicionales para las funciones anteriormente mencionadas cuando el componente móvil esté en cualquier posición fija, a condición de que estas luces adicionales satisfagan todos los requisitos de posición, visibilidad geométrica, colorimetría y fotometría aplicables a las lámparas instaladas en el componente móvil, o
 - b) cuando el sistema de luces interdependientes esté instalado en parte sobre el componente fijo y en parte sobre un componente móvil, excepto las luces indicadoras de dirección, las luces interdependientes especificadas por el solicitante durante el procedimiento de homologación del dispositivo deberán cumplir todos los requisitos de posición, visibilidad geométrica hacia el exterior, colorimetría y fotometría aplicables a dichas luces, en todas las posiciones fijas de los componentes móviles;
- se considerará que se cumplen los requisitos de visibilidad geométrica hacia el interior si estas luces interdependientes siguen siendo conformes con los valores fotométricos prescritos en el campo de la distribución luminosa para la homologación del dispositivo, en todas las posiciones fijas del componente móvil.
- Para las luces indicadoras de dirección, las luces interdependientes especificadas por el solicitante durante el procedimiento de homologación del dispositivo deberán cumplir todos los requisitos sobre ubicación, visibilidad geométrica y características fotométricas y colorimétricas en todas las posiciones fijas de los componentes móviles. Esto no se aplica en los casos en que se hayan activado luces adicionales para cumplir o completar el ángulo de visibilidad geométrica cuando el componente móvil esté en cualquier posición abierta fija, a condición de que estas luces adicionales satisfagan los requisitos sobre ubicación y los requisitos colorimétricos y fotométricos aplicables a las luces instaladas en el componente móvil.
- 5.19. Cuando los componentes móviles estén en una posición que no sea la «posición normal de uso», los dispositivos instalados en ellos no deberán causar molestias indebidas a los usuarios de la vía.
- 5.20. Cuando una luz esté instalada en un componente móvil y el componente móvil esté en la «posición o posiciones normales de uso», la luz volverá siempre a la posición o posiciones especificadas por el fabricante de acuerdo con el presente Reglamento. Cuando se trate de luces de cruce o de luces antiniebla delanteras, se considerará que se ha cumplido este requisito cuando, una vez desplazados los componentes móviles y puestos de nuevo en su posición normal diez veces consecutivas, ningún valor de inclinación angular de estas luces en relación con su soporte, medido después de cada funcionamiento del componente móvil, difiera en más de 0,15 % de la media de los diez valores medidos. Si se supera ese valor, se ajustarán los límites establecidos en el apartado 6.2.6.1.1 en la medida superada, de forma que disminuya la gama de inclinaciones autorizadas para las comprobaciones del vehículo realizadas de conformidad con el anexo 6.
- 5.21. Ningún componente móvil, ya tenga o no un dispositivo de señalización luminosa instalado, deberá ocultar en una posición fija diferente de la «posición de uso normal» más del 50 % de la superficie aparente en dirección del eje de referencia de las luces de posición traseras y delanteras, las luces indicadoras de dirección traseras y delanteras y los catadióptricos.
- Por posición fija de un componente móvil se entiende la posición de descanso estable o natural del componente móvil especificada por el fabricante del vehículo, esté o no bloqueada.
- Cuando el requisito anteriormente mencionado no se cumpla:
- 5.21.1. se activarán luces adicionales que cumplan todos los requisitos de posición, de visibilidad geométrica, colorimetría y fotometría para las luces antes mencionadas cuando el componente móvil oculte más del 50 % de la superficie aparente en la dirección del eje de referencia de estas luces; o
 - 5.21.2. se incluirá un comentario en la ficha de comunicación (punto 10.1 del anexo 1) a fin de informar a las demás administraciones de que los componentes móviles pueden ocultar más del 50 % de la superficie aparente en la dirección del eje de referencia; así como un aviso en el vehículo que informe al usuario de que, en determinada posición o posiciones de los componentes móviles, debe advertirse a los demás usuarios de la carretera de la presencia del vehículo; por ejemplo, mediante un triángulo u otros dispositivos, según las disposiciones nacionales de circulación por carretera.
 - 5.21.3. El apartado 5.21.2. no es aplicable a los catadióptricos.

- 5.22. Con excepción de los catadióptricos, una luz, aun cuando lleve una marca de homologación, no se considera presente si no es posible hacerla funcionar simplemente equipándola de una fuente luminosa y/o un fusible.
- 5.23. Las luces homologadas con fuentes luminosas conforme al Reglamento n.º 37 excepto cuando dichas fuentes luminosas se utilizan como fuentes luminosas no reemplazables tal como se define en el apartado 2.7.1.1.2 del presente Reglamento, se instalarán en un vehículo de tal modo que la fuente luminosa pueda reemplazarse correctamente sin necesidad de recurrir a asistencia especializada ni de utilizar otras herramientas diferentes de las suministradas con el vehículo por el fabricante. El fabricante del vehículo entregará junto con el vehículo una descripción pormenorizada del procedimiento de sustitución.
- 5.23.1. Cuando un módulo de fuente luminosa incluya un portalámparas para una fuente luminosa reemplazable homologada con arreglo al Reglamento n.º 37, esta deberá poder reemplazarse tal como se indica en el apartado 5.23
- 5.24. Se autoriza la sustitución temporal de seguridad de la función de señalización luminosa de una luz de posición trasera, siempre que la función que la sustituye en caso de fallo sea similar en color, intensidad principal y posición a la función que ha dejado de funcionar y a condición de que el dispositivo de sustitución siga siendo operativo en su función original de seguridad. Durante la sustitución, un testigo en el salpicadero (véase el apartado 2.18 del presente Reglamento) indicará que se ha producido una sustitución temporal y la necesidad de reparación.
- 5.25. En caso de que se instale un AFS en el vehículo, este sistema se considerará equivalente a un par de luces de cruce y, si ofrece la función de luz de carretera, se considerará equivalente a un par de luces de carretera.
- 5.26. Se podrán instalar luces indicadoras de dirección traseras, luces de posición traseras, luces de frenado (excepto las luces de frenado de la categoría S4) y luces antiniebla traseras con control de intensidad luminosa variable, que respondan simultáneamente al menos a una de las siguientes condiciones exteriores: iluminación ambiente, niebla, nieve, lluvia, rocío, nubes de polvo y contaminación de la superficie emisora de luz, siempre y cuando se mantenga su relación de intensidad prescrita durante las transiciones de variación. No deberá observarse ninguna variación aguda de la intensidad durante la transición. Las luces de frenado de la categoría S4 podrán producir una intensidad luminosa variable independiente de otras luces. El conductor deberá tener la posibilidad de ajustar las funciones antes mencionadas a distintas intensidades luminosas en función de su categoría de intensidad constante y de devolverlas a su categoría variable automática.
- 5.27. Para los vehículos de las categorías M y N, el solicitante tendrá que demostrar al servicio técnico responsable de los ensayos de homologación que las condiciones de alimentación de corriente eléctrica para los dispositivos indicados en los apartados 2.7.9, 2.7.10, 2.7.12, 2.7.14 y 2.7.15 cumplen, cuando el sistema eléctrico del vehículo funciona a una tensión constante representativa de la categoría de vehículo de motor que especifique el solicitante, las disposiciones siguientes:
- 5.27.1. La tensión en las terminales de los dispositivos que, con arreglo a la documentación de la homologación, hayan sido objeto de ensayo mediante la aplicación de una alimentación especial de corriente eléctrica o un dispositivo electrónico de control de la fuente luminosa, o en un segundo modo de funcionamiento o con una tensión indicada por el solicitante, no excederá la tensión especificada para los dispositivos o funciones pertinentes tal como han sido homologados.
- 5.27.2. En todos los casos en que las condiciones de alimentación eléctrica no estén cubiertas por el apartado 5.27.1, la tensión en las terminales de los dispositivos o en las funciones no excederá del 3 % de los valores de 6,75 V (sistemas de tensión 6 V), 13,5 V (sistemas de tensión 12 V) o 28 V (sistemas de tensión 24 V). El medio para controlar la tensión máxima en los bornes del dispositivo podrá colocarse, por comodidad, en el cuerpo del dispositivo.
- 5.27.3. Las disposiciones de los apartados 5.27.1 y 5.27.2 no se aplicarán a los dispositivos que incluyan un dispositivo de control electrónico de la fuente luminosa o un control de intensidad variable como parte del dispositivo.
- 5.27.4. Se adjuntará un informe a la documentación de homologación en el que se describan los métodos utilizados para demostrar la conformidad y los resultados obtenidos.
- 5.28. Disposiciones generales relativas a la visibilidad geométrica
- 5.28.1. Dentro de los ángulos de visibilidad geométrica no habrá ningún obstáculo a la propagación de la luz a partir de ninguna parte de la superficie aparente del faro observada desde el infinito. No obstante, los obstáculos no se tendrán en cuenta si ya fueron presentados durante la homologación del dispositivo.
- 5.28.2. Si las mediciones se efectúan más cerca de la luz, la dirección de observación deberá desplazarse paralelamente para conseguir la misma precisión.

- 5.28.3. Si, una vez instalada la luz, una parte cualquiera de su superficie aparente quedara oculta por cualquier otra parte del vehículo, se presentarán pruebas de que la parte de la luz que no queda cubierta es conforme con los valores fotométricos especificados para la homologación del dispositivo.
- 5.28.4. Cuando el ángulo vertical de visibilidad geométrica por debajo de la horizontal pueda reducirse a 5° (con la luz a una distancia del suelo inferior a 750 mm medida con arreglo a las disposiciones del apartado 5.8.1), el campo fotométrico de mediciones de la unidad óptica instalada podrá reducirse a 5° por debajo de la horizontal.
- 5.28.5. En el caso de un sistema de luces interdependientes, deberán cumplirse los requisitos de visibilidad geométrica cuando todas las luces interdependientes funcionen al mismo tiempo.
- 5.29. Un módulo LED no tiene que ser reemplazable, si así se establece en la ficha de comunicación de la homologación de tipo del componente.
- 5.30. Cuando se instalen en un vehículo, todas las luces (dispositivos) deberán haber obtenido, en su caso, una homologación de tipo con arreglo al correspondiente Reglamento de la CEPE, como se especifica en los apartados pertinentes de la sección 6 del presente Reglamento.
- 5.31. Las luces instaladas en un vehículo homologado con arreglo al presente Reglamento y homologado con respecto a una o más categorías de fuentes luminosas reemplazables con arreglo a los Reglamentos n.ºs 37, 99 o 128 de la CEPE, irán equipadas con fuentes luminosas homologadas exclusivamente con arreglo a estas categorías de fuentes luminosas.

Este requisito no se aplica a los módulos de fuentes luminosas, los módulos LED, ni a las fuentes luminosas no reemplazables, excepto cuando deban ser homologadas con arreglo al Reglamento de la CEPE aplicable.

6. ESPECIFICACIONES PARTICULARES

6.1. Luces de carretera (Reglamentos n.ºs 98 y 112)

6.1.1. Presencia

Obligatoria en vehículos de motor. Prohibida en los remolques.

6.1.2. Número

Dos o cuatro, homologadas con arreglo a los Reglamentos n.ºs 98 o 112, excluidas las luces de la clase A.

Para los vehículos de la categoría N₃; podrán instalarse dos luces de carretera adicionales.

En caso de que un vehículo tenga instaladas cuatro luces escamoteables, solo se permitirá la instalación de otras dos luces con el fin de utilizarlas para emitir señales luminosas mediante su encendido intermitente a intervalos cortos (véase el apartado 5.12) durante el día.

6.1.3. Disposición

Ninguna especificación particular.

6.1.4. Ubicación

6.1.4.1. En anchura: ninguna especificación particular.

6.1.4.2. En altura: ninguna especificación particular.

6.1.4.3. En longitud: en la parte delantera del vehículo. Se considerará que se ha cumplido este requisito si la luz emitida no molesta al conductor ni directa ni indirectamente a través de los dispositivos de visión indirecta o de otras superficies reflectantes del vehículo.

6.1.5. Visibilidad geométrica

La visibilidad de la superficie iluminante, incluida la visibilidad en zonas que no parezcan estar iluminadas en la dirección de observación considerada, deberá garantizarse dentro de un espacio divergente delimitado por las generatrices que se apoyan en el perímetro de la superficie iluminante y forman un ángulo mínimo de 5° con el eje de referencia del faro. El origen de los ángulos de visibilidad geométrica es el perímetro de la proyección de la zona luminosa sobre un plano transversal tangente a la parte anterior de la lente del faro.

- 6.1.6. Orientación
- Hacia delante.
- No más de una luz de carretera en cada lado del vehículo puede girar para producir una iluminación en curva.
- 6.1.7. Conexiones eléctricas
- 6.1.7.1. Excepto cuando se utilicen para emitir señales luminosas intermitentes de advertencia a intervalos cortos, las luces de carretera podrán encenderse solo cuando el interruptor general de alumbrado esté en la posición de encendido o en función «automática» y existan condiciones de encendido automático del haz de cruce. En este último caso, las luces de carretera se apagarán automáticamente cuando dejen de existir las condiciones de encendido automático del haz de cruce.
- 6.1.7.2. El control de las luces de carretera podrá activarse y desactivarse automáticamente; las señales de control estarán producidas por un sistema de sensor capaz de detectar y reaccionar a cada uno de los siguientes datos:
- las condiciones de iluminación ambiente;
 - la luz emitida por los dispositivos de alumbrado delanteros y los dispositivos de señalización luminosa delanteros de los vehículos que circulan en sentido contrario;
 - la luz emitida por los dispositivos de señalización luminosa traseros de los vehículos que circulan por delante.
- Se permite añadir otras funciones de sensor para mejorar el funcionamiento
- A los efectos del presente apartado, se entiende por «vehículos», los vehículos de las categorías L, M, N, O y T, así como las bicicletas, equipados con catadióptricos y dispositivos de alumbrado y de señalización luminosa que estén ENCENDIDOS.
- 6.1.7.3. Las luces de carretera siempre podrán ENCENDERSE y APAGARSE manualmente y podrá desactivarse manualmente el control automático de dichas luces.
- Además, las luces de carretera y su control automático podrán APAGARSE mediante una operación manual sencilla e inmediata; no está permitida la utilización de sub-menús.
- 6.1.7.4. El encendido de las luces de carretera podrá efectuarse simultáneamente o por pares. En caso de que se instalen las dos luces de carretera adicionales, tal como se autoriza con arreglo al apartado 6.1.2 únicamente para vehículos de la categoría N₃, no podrán encenderse simultáneamente más de dos pares. Para pasar del haz de cruce al haz de carretera, deberá encenderse, como mínimo, uno de los pares de luces de carretera. Para pasar del haz de carretera al haz de cruce deberán apagarse simultáneamente todas las luces de carretera.
- 6.1.7.5. Las luces de cruce podrán permanecer encendidas al mismo tiempo que las luces de carretera.
- 6.1.7.6. Si se hubieran instalado cuatro faros escamoteables, su posición levantada evitará el funcionamiento simultáneo de cualquier faro adicional instalado con el fin de emitir señales luminosas mediante su encendido intermitente a intervalos breves (véase el apartado 5.12) durante el día.
- 6.1.8. Testigo
- Testigo de conexión obligatorio
- 6.1.8.1. Si el control de las luces de carretera es automático, tal como se describe en el apartado 6.1.7.1, se indicará al conductor que se ha activado el control automático de la función del haz de carretera. Esta información deberá permanecer visible mientras esté activado el funcionamiento automático.
- 6.1.9. Otros requisitos
- 6.1.9.1. La suma de las intensidades máximas de las luces de carretera que pueden encenderse al mismo tiempo no deberá exceder de 430 000 cd, lo que corresponde a un valor de referencia de 100.
- 6.1.9.2. Dicha intensidad máxima se obtendrá sumando las marcas de referencia individuales indicadas en los diversos faros. La marca de referencia «10» se asignará a cada uno de los faros marcados con «R» o «RC».

- 6.1.9.3. Activación y desactivación automática de las luces de carretera
- 6.1.9.3.1. El sistema del sensor utilizado para controlar la activación y desactivación automática de las luces de carretera, tal como se describe en el apartado 6.1.7.1., deberá cumplir los siguientes requisitos:
- 6.1.9.3.1.1. Los límites de los campos mínimos en los que el sensor es capaz de detectar la luz emitida por otros vehículos mencionados en el apartado 6.1.7.1 se definen por los ángulos indicados a continuación.
- 6.1.9.3.1.1.1. Ángulos horizontales: 15° a la izquierda y 15° a la derecha.

Ángulos verticales:

Ángulo ascendente	5°		
Altura de montaje del sensor (centro de la apertura del sensor por encima del suelo)	Menos de 2 m	Entre 1,5 m y 2,5 m	Por encima de 2,0 m
Ángulo descendente	2°	2° a 5°	5°

Estos ángulos se miden desde el centro de la apertura del sensor con respecto a una línea recta horizontal que atraviesa su centro paralelamente al plano longitudinal medio del vehículo.

- 6.1.9.3.1.2. El sistema del sensor deberá poder detectar en una vía recta a nivel
- un vehículo de motor que se aproxime en sentido opuesto a una distancia de al menos 400 m;
 - un vehículo de motor o una combinación de remolques de vehículos que circulen por delante a una distancia de al menos 100 m;
 - una bicicleta que circule en sentido opuesto a una distancia de al menos 75 m, cuya iluminación consista en una luz blanca con una intensidad luminosa de 150 cd con una superficie de iluminación de $10 \text{ cm}^2 \pm 3 \text{ cm}^2$ y una altura por encima del suelo de 0,8 m.
- A fin de verificar el cumplimiento de las letras a) y b), los vehículos de motor (o una combinación de remolques de vehículos) que circulen en sentido opuesto o por delante llevarán ENCENDIDAS las luces de posición (en su caso) y las luces de cruce.
- 6.1.9.3.2. La transición de las luces de carretera a las de cruce y viceversa en las condiciones que se indican en el apartado 6.1.7.1 podrá efectuarse de manera automática y no deberá causar molestias, distracciones o deslumbramientos.
- 6.1.9.3.3. El funcionamiento general del control automático se comprobará mediante:
- 6.1.9.3.3.1. Medios de simulación u otros medios de verificación que haya proporcionado el solicitante y que hayan sido aceptados por la autoridad de homologación de tipo.
- 6.1.9.3.3.2. Un ensayo de conducción con arreglo al punto 1 del anexo 12. El funcionamiento del control automático deberá documentarse y contrastarse con la descripción del solicitante. Se informará de cualquier funcionamiento defectuoso que se detecte (por ejemplo, movimiento angular excesivo o «flicker»).
- 6.1.9.3.4. El control de las luces de carretera puede ser tal que solo se ENCIENDAN automáticamente cuando:
- no se detecte ningún vehículo, como se ha indicado en el apartado 6.1.7.1, en los campos y las distancias indicadas en los apartados 6.1.9.3.1.1. y 6.1.9.3.1.2.; y
 - los niveles de iluminación ambiente detectados son los que se indican en el apartado 6.1.9.3.5.
- 6.1.9.3.5. En el caso de que las luces de cruce se ENCIENDAN automáticamente, deberán APAGARSE automáticamente cuando se detectan vehículos en sentido opuesto o por delante, tal como se menciona en el apartado 6.1.7.1, en los campos y las distancias con arreglo a los puntos 6.1.9.3.1.1 y 6.1.9.3.1.2.

Por otra parte, deberán APAGARSE automáticamente cuando la iluminación producida por las condiciones de iluminación ambiente sea superior a 7 000 lx.

El solicitante deberá demostrar que se cumplen estas condiciones, ya sea mediante simulación o por otros medios de verificación aceptados por la autoridad de homologación de tipo. En ese caso, el alumbrado se medirá en una superficie horizontal, con un sensor de coseno corregido a la misma altura que la posición de instalación del sensor en el vehículo. El fabricante podrá demostrarlo mediante una documentación suficiente o por otros medios aceptados por la autoridad de homologación de tipo.

6.2. Luces de cruce (Reglamentos n.ºs 98 y 112)

6.2.1. Presencia

Obligatoria en vehículos de motor. Prohibida en los remolques.

6.2.2. Número

Dos, tipo homologado con arreglo a los Reglamentos n.ºs 98 o 112, excluidas las luces de la clase A.

6.2.3. Disposición

Ningún requisito particular

6.2.4. Posición

6.2.4.1. En anchura: el borde de la superficie aparente en la dirección del eje de referencia más alejado del plano longitudinal medio del vehículo no estará a más de 400 mm del borde exterior extremo del vehículo.

los bordes interiores de las superficies aparentes en la dirección del eje de referencia distarán entre sí 600 mm como mínimo. Esto no se aplica, sin embargo, a los vehículos de las categorías M₁ y N₁; para las demás categorías de vehículos de motor esta distancia podrá reducirse hasta 400 mm si la anchura máxima del vehículo es inferior a 1 300 mm.

6.2.4.2. En altura: a 500 mm como mínimo y a 1 200 mm como máximo por encima del suelo. Para los vehículos de la categoría N₃G (todo terreno) ⁽¹⁴⁾, la altura máxima podrá aumentarse a 1 500 mm.

6.2.4.3. En longitud: en la parte delantera del vehículo. Se considerará que se ha cumplido este requisito si la luz emitida no molesta al conductor ni directa ni indirectamente a través de los dispositivos de visión indirecta o de otras superficies reflectantes del vehículo.

6.2.5. Visibilidad geométrica

Definida por los ángulos α y β como se especifica en el apartado 2.13:

α = 15° hacia arriba y 10° hacia abajo,

β = 45° hacia el exterior y 10° hacia el interior.

La presencia de divisiones u otros artículos de equipamiento cerca del faro no deberá dar lugar a efectos secundarios que causen molestias a los demás usuarios de la vía.

6.2.6. Orientación

Hacia delante

6.2.6.1. Orientación vertical

6.2.6.1.1. La inclinación inicial descendente de la línea de corte del haz de cruce del vehículo en vacío con una persona en el asiento del conductor será especificada por el fabricante del vehículo con una precisión del 0,1 % y se indicará de forma clara, legible e indeleble en cada vehículo, en un lugar cercano o bien a cada uno de los faros o bien junto a la placa del fabricante del vehículo, mediante el símbolo que figura en el anexo 7.

El valor de esta inclinación descendente indicada se definirá conforme al apartado 6.2.6.1.2.

⁽¹⁴⁾ Con arreglo a la definición que figura en la Resolución consolidada sobre la construcción de vehículos (R.E.3), documento ECE/TRANS/WP.29/78/Rev.3, apartado 2 (www.unece.org/trans/main/wp29/wp29wgs/wp29gen/wp29resolutions.html).

- 6.2.6.1.2. Dependiendo de la altura en metros (h) a la que esté colocado el borde inferior de la superficie aparente en la dirección del eje de referencia de la luz de cruce, medida con el vehículo en vacío, la inclinación vertical de la línea de corte del haz de cruce deberá situarse, en todas las situaciones estáticas del anexo 5, entre los siguientes límites, teniendo la regulación inicial los valores siguientes:

$$h < 0,8$$

límites: entre $-0,5\%$ y $-2,5\%$

regulación inicial: entre $-1,0\%$ y $-1,5\%$

$$0,8 < h < 1,0$$

límites: entre $-0,5\%$ y $-2,5\%$

regulación inicial: entre $-1,0\%$ y $-1,5\%$

o bien, a elección del fabricante:

límites: entre $-1,0\%$ y $-3,0\%$

regulación inicial: entre $-1,5\%$ y $-2,0\%$

La solicitud de homologación del vehículo incluirá, en este caso, información sobre cuál de las dos alternativas se han utilizado.

$$h > 1,0$$

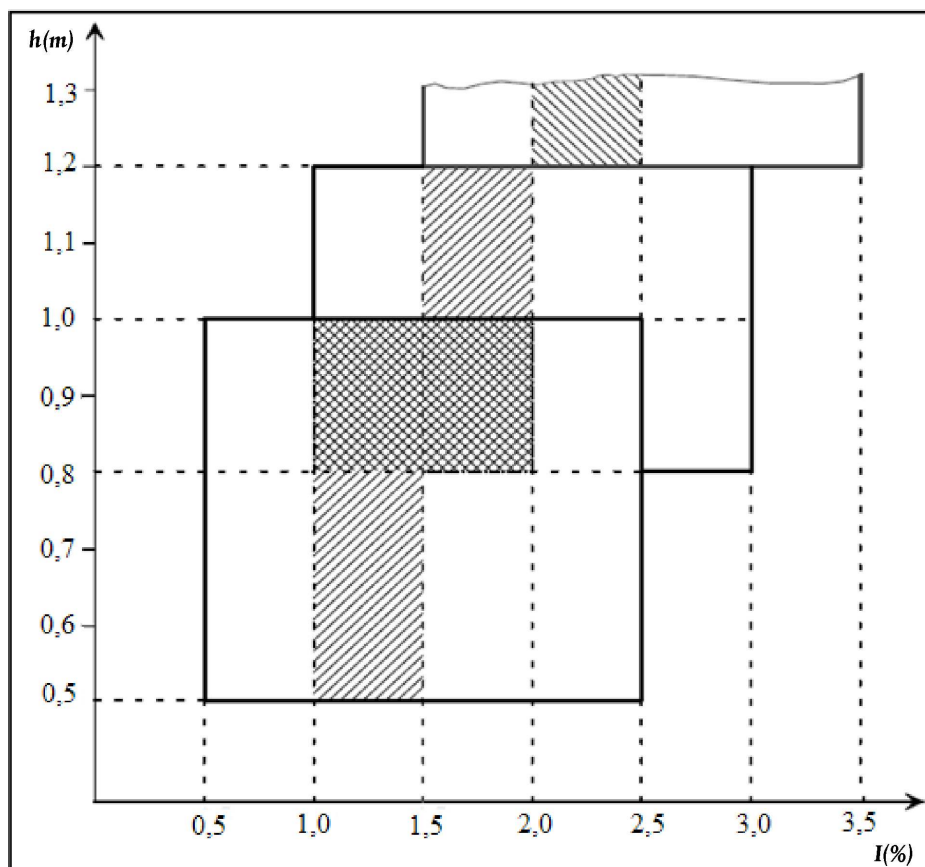
límites: entre $-1,0\%$ y $-3,0\%$

regulación inicial: entre $-1,5\%$ y $-2,0\%$

En el gráfico que figura más abajo se resumen los anteriores límites y regulaciones iniciales.

Para la categoría de vehículos N_3G (todo terreno) en los que la altura de los faros sea superior a 1 200 mm, los límites para la inclinación vertical de la línea de corte estarán entre: $-1,5\%$ y $-3,5\%$

La regulación inicial se situará entre el -2% y el $-2,5\%$



- 6.2.6.2. Dispositivo nivelador de faros
- 6.2.6.2.1. Cuando sea necesario un dispositivo nivelador de faros para cumplir los requisitos de los apartados 6.2.6.1.1 y 6.2.6.1.2, dicho dispositivo será automático.
- 6.2.6.2.2. No obstante, se admitirán dispositivos de regulación manual, tanto de tipo continuo como discontinuo, siempre y cuando exista en los mismos una posición de reposo que permita volver a situar las luces en la inclinación inicial que se indica en el apartado 6.2.6.1.1, mediante los tornillos de regulación tradicionales o medios similares.
- Dichos dispositivos de regulación manual podrán accionarse desde el puesto del conductor.
- Los dispositivos de regulación de tipo continuo deberán llevar marcas de referencia que indiquen las condiciones de carga que exigen una regulación del haz de cruce.
- El número de posiciones de los dispositivos discontinuos será el necesario para garantizar la conformidad con la serie de valores prescritos en el apartado 6.2.6.1.2 para todas las situaciones de carga definidas en el anexo 5.
- También para estos dispositivos, las condiciones de carga del anexo 5, que exigen un ajuste del haz de cruce, estarán claramente marcadas cerca del mando del dispositivo (véase el anexo 8).
- 6.2.6.2.3. En caso de avería de los dispositivos descritos en los apartados 6.2.6.2.1 y 6.2.6.2.2, el haz de cruce no adoptará una posición menos inclinada que la que se encontraba en el momento en que se produjo la avería.
- 6.2.6.3. Procedimiento de medición
- 6.2.6.3.1. Una vez regulada la inclinación inicial, la inclinación vertical del haz de cruce, expresada en porcentaje, se medirá en condiciones estáticas y en todas las situaciones de carga definidas en el anexo 5.
- 6.2.6.3.2. La medida de la variación de la inclinación del haz de cruce en función de la carga deberá realizarse de acuerdo con el procedimiento de ensayo descrito en el anexo 6.
- 6.2.6.4. Orientación horizontal
- La orientación horizontal de una o de ambas luces de cruce podrá variarse para producir la iluminación en curva, a condición de que si se desplaza todo el haz en su conjunto o el codo de la línea de corte, este último no podrá cruzar la línea de la trayectoria del centro de gravedad del vehículo a distancias, respecto a la parte delantera del vehículo, que sean 100 veces superiores a la altura a la que estén instaladas las respectivas luces de cruce.
- 6.2.7. Conexiones eléctricas
- 6.2.7.1. El mando para pasar al haz de cruce apagará simultáneamente todas las luces de carretera.
- 6.2.7.2. El haz de cruce podrá permanecer encendido al mismo tiempo que el de carretera.
- 6.2.7.3. En el caso de las luces de cruce a que se refiere el Reglamento n.º 98, las fuentes luminosas de descarga de gas permanecerán encendidas mientras funcione la luz de carretera.
- 6.2.7.4. Una fuente luminosa adicional o uno o más módulos LED, situados en el interior de las luces de cruce o en un faro (exceptuando las luces de carretera) agrupada o recíprocamente incorporada con las respectivas luces de cruce, puede activarse para producir la iluminación angular, a condición de que el radio horizontal de la curvatura de la trayectoria del centro de gravedad del vehículo sea 500 m o menos. Esto puede ser demostrado por el fabricante mediante cálculo o por otros medios aceptados por la autoridad de homologación de tipo.
- 6.2.7.5. Las luces de cruce podrán ENCENDERSE o APAGARSE automáticamente. En cualquier caso siempre deberá ser posible APAGAR y ENCENDER manualmente estas luces.
- 6.2.7.6. Las luces de cruce se ENCENDERÁN y APAGARÁN automáticamente en función de las condiciones luminosas ambientales (por ejemplo, se encenderán en condiciones de conducción nocturna, túneles, etc.) de conformidad con los requisitos del anexo 13.
- 6.2.7.7. Sin perjuicio de lo dispuesto en el apartado 6.2.7.6.1, las luces de cruce podrán ENCENDERSE y APAGARSE automáticamente en función de otros factores como las condiciones horarias o ambientales (por ejemplo, el momento del día, la situación del vehículo, lluvia, niebla, etc.).

- 6.2.8. Testigo
- 6.2.8.1. Testigo opcional
- 6.2.8.2. Es obligatorio instalar un testigo visual, intermitente o no:
- a) cuando se desplaza todo el haz o el codo de la línea de corte a fin de producir una iluminación en curva, o
 - b) cuando se utilizan uno o más módulos LED para producir el haz de cruce principal, excepto cuando están conectados de forma que, si uno de ellos falla, todos los demás dejan de emitir luz.
- Se activará:
- a) en caso de funcionamiento defectuoso del desplazamiento del codo de la línea de corte, o
 - b) En caso de fallo de cualquiera de los módulos LED que producen el haz de cruce principal, excepto cuando estén conectados de forma que, si uno de ellos falla, todos los demás dejan de emitir luz.
- Permanecerá activado mientras perdure la avería. Podrá desactivarse temporalmente, aunque se volverá a activar cada vez que se encienda y se apague el dispositivo que pone en marcha o detiene el motor.
- 6.2.9. Otros requisitos
- Los requisitos del apartado 5.5.2 no se aplican a las luces de cruce.
- Las luces de cruce con una fuente luminosa o módulo(s) LED que generen el haz de cruce principal y cuyo flujo luminoso objetivo sea superior a 2 000 lumen únicamente podrán instalarse en combinación con dispositivos de limpieza de faros con arreglo al Reglamento n.º 45 ⁽¹⁵⁾.
- En relación con la inclinación vertical, lo dispuesto en el apartado 6.2.6.2.2 no se aplicará a las luces de cruce con una fuente luminosa o módulo(s) LED que generen la luz de cruce principal y cuyo flujo luminoso objetivo sea superior a 2 000 lúmenes.
- En el caso de lámparas de incandescencia para las que se especifica más de un ensayo de tensión, se aplica el flujo luminoso objetivo que produce el haz de cruce principal, tal como se indica en la ficha de comunicación de la homologación de tipo del dispositivo.
- En el caso de las luces de cruce equipadas con una fuente de luz homologada, el flujo luminoso objetivo aplicable es el valor en el ensayo de tensión pertinente que figura en la ficha de datos correspondiente del Reglamento, según el cual la fuente luminosa aplicada ha sido homologada, sin tener en cuenta las tolerancias al flujo luminoso objetivo especificado en dicha ficha.
- Solamente podrán utilizarse los faros de cruce según los Reglamentos n.ºs 98 o 112 para producir iluminación en curva.
- En los casos en los que la iluminación en curva se produzca por un movimiento horizontal de todo el haz o del codo de la línea de corte, esta podrá activarse únicamente cuando el vehículo se desplace hacia delante; esto no se aplicará si la iluminación en curva se produce en caso de giro a la derecha en conducción por la derecha (giro a la izquierda en caso de conducción por la izquierda).
- 6.3. Luz antiniebla delantera (Reglamento n.º 19)
- 6.3.1. Presencia
- Opcional en los vehículos de motor. Prohibida en los remolques.
- 6.3.2. Número
- Dos. Conforme a los requisitos de las enmiendas de la serie 03 y siguientes del Reglamento n.º 19.
- 6.3.3. Disposición
- Ningún requisito particular

⁽¹⁵⁾ Las Partes contratantes de los respectivos Reglamentos podrán seguir prohibiendo el empleo de sistemas mecánicos de limpieza cuando se hayan instalado faros con lentes de plástico provistos de la inscripción «PL».

6.3.4. Ubicación

6.3.4.1. En anchura: el punto de la superficie aparente en la dirección del eje de referencia más alejado del plano longitudinal medio del vehículo no deberá hallarse a más de 400 mm del borde exterior extremo del vehículo.

6.3.4.2. En altura:

Mínimo: a no menos de 250 mm por encima del suelo.

Máximo: para los vehículos de las categorías M_1 y N_1 : a no más de 800 mm por encima del suelo;

para las demás categorías de vehículos, excepto los vehículos de la categoría N_3G (todo terreno) ⁽¹⁶⁾: a no más de 1 200 mm por encima del suelo;

para los vehículos de la categoría N_3G : la altura máxima podrá aumentarse a 1 500 mm.

Ningún punto de la superficie aparente en la dirección del eje de referencia se hallará por encima del punto más alto de la superficie aparente en la dirección del eje de referencia de la luz de cruce.

6.3.4.3. En longitud: en la parte delantera del vehículo. Se considerará que se ha cumplido este requisito si la luz emitida no molesta al conductor ni directa ni indirectamente a través de los dispositivos de visión indirecta o de otras superficies reflectantes del vehículo.

6.3.5. Visibilidad geométrica

Definida por los ángulos α y β como se especifica en el apartado 2.13:

$\alpha = 5^\circ$ hacia arriba y hacia abajo,

$\beta = 45^\circ$ hacia el exterior y 10° hacia el interior.

La presencia de divisiones u otros artículos de equipamiento cerca de la luz antiniebla delantera no deberá dar lugar a efectos secundarios que causen molestias a los demás usuarios de la carretera ⁽¹⁷⁾.

6.3.6. Orientación

Hacia delante.

6.3.6.1. Orientación vertical

6.3.6.1.1. En el caso de las luces antiniebla delanteras de la clase «B», la inclinación vertical de la línea de corte del haz en un vehículo en vacío con una persona en el asiento del conductor será de $-1,5\%$ o inferior. ⁽¹⁷⁾

6.3.6.1.2. En el caso de luces antiniebla delanteras de la clase «F3»:

6.3.6.1.2.1. Cuando el flujo luminoso objetivo total de la fuente luminosa no exceda de 2 000 lúmenes:

6.3.6.1.2.1.1. la inclinación vertical de la línea de corte del haz en un vehículo vacío con una persona en el asiento del conductor será de $-1,0\%$ o inferior.

6.3.6.1.2.2. Cuando el flujo luminoso objetivo total de la fuente luminosa exceda de 2 000 lúmenes:

6.3.6.1.2.2.1. dependiendo de la altura de montaje en metros (h) a la que esté ubicado el borde inferior de la superficie aparente en la dirección del eje de referencia de la luz antiniebla delantera, medida con el vehículo en vacío, la inclinación vertical de la línea de corte del haz en todas las condiciones estáticas mencionadas en el anexo 5 permanecerán automáticamente en los valores siguientes:

$h \leq 0,8$

límites: entre $-1,0\%$ y $-3,0\%$

regulación inicial: entre $-1,5\%$ y $-2,0\%$

$h > 0,8$

límites: entre $-1,5\%$ y $-3,5\%$

regulación inicial: entre $-2,0\%$ y $-2,5\%$

⁽¹⁶⁾ Con arreglo a la definición que figura en la Resolución consolidada sobre la construcción de vehículos (R.E.3), documento ECE/TRANS/WP.29/78/Rev.3, apartado 2 (www.unece.org/trans/main/wp29/wp29wgs/wp29gen/wp29resolutions.html).

⁽¹⁷⁾ Los nuevos tipos de vehículos que no cumplan esta disposición podrán seguir recibiendo la homologación hasta dieciocho meses después de que entre en vigor el suplemento 4 de la serie 03 de enmiendas.

- 6.3.6.1.2.2.2. La inclinación inicial descendente de la línea de corte del haz de cruce del vehículo en vacío con una persona en el asiento del conductor será especificada por el fabricante del vehículo con una precisión del 0,1 %, y se indicará de forma clara, legible e indeleble en cada vehículo, en un lugar cercano a cada una de las luces antiniebla delanteras, junto a la placa del fabricante del vehículo o en combinación con la indicación mencionada en el apartado 6.2.6.1.1, junto al símbolo que figura en el anexo 7 del presente Reglamento. El valor de esta inclinación descendente indicada se definirá conforme al apartado 6.3.6.1.2.2.1.
- 6.3.6.2. Dispositivo de nivelación de las luces antiniebla delanteras
- 6.3.6.2.1. En caso de que se instale un dispositivo de nivelación para una luz antiniebla delantera, independiente o agrupado con otras funciones de iluminación de señalización frontales, la inclinación vertical de dicho dispositivo, en todas las condiciones estáticas de carga previstas en el anexo 5 del presente Reglamento, no excederá los límites prescritos en el apartado 6.3.6.1.2.2.1.
- 6.3.6.2.2. En caso de que la luz antiniebla frontal de categoría «F3» forme parte de la luz de cruce o de un sistema AFS, se aplicarán los requisitos del apartado 6.2.6. durante la utilización del faro antiniebla delantero como parte del haz de cruce.
- En este caso, los límites de nivelación definidos en el apartado 6.2.6 podrán aplicarse también cuando esta luz antiniebla delantera se utilice como tal.
- 6.3.6.2.3. El dispositivo de nivelación podrá utilizarse también para ajustar automáticamente la inclinación del haz antiniebla delantero en función de las condiciones ambiente, siempre que no se superen los límites especificados en el apartado 6.3.6.1.2.2.1 en lo que respecta a la inclinación descendente.
- 6.3.6.2.4. En caso de avería del dispositivo de nivelación, el haz del faro antiniebla delantero no adoptará una posición en la cual la línea de corte esté menos inclinada de lo que lo estaba en el momento de fallar el dispositivo.
- 6.3.7. Conexiones eléctricas
- Las luces antiniebla delanteras deberán poder ENCENDERSE y APAGARSE separadamente de las luces de carretera, las de cruce y de cualquier combinación de ambas, salvo que:
- las luces antiniebla delanteras se utilicen como parte de otra función de alumbrado en el ASF; no obstante, el encendido de las luces antiniebla delanteras tendrá prioridad sobre la función de la que estas luces formen parte, o
 - las luces antiniebla delanteras no pueden encenderse simultáneamente con cualquier otra luz con la que ya estén incorporadas como se indica mediante el símbolo pertinente («/») con arreglo al apartado 10.1 del anexo 1 del Reglamento n.º 19.
- 6.3.8. Testigo
- Testigo de conexión obligatorio Luz de advertencia independiente no intermitente.
- 6.3.9. Otros requisitos
- En caso de que exista una indicación positiva en el impreso de notificación prevista en el apartado 10.9 del anexo 1 del Reglamento n.º 19, la orientación y las intensidades luminosas del haz antiniebla delantero «F3» podrán ajustarse automáticamente en función de las condiciones ambientales. Toda modificación de las intensidades luminosas o de la orientación se realizará automáticamente de forma que no moleste al conductor ni a los demás usuarios de la carretera.
- 6.4. Luz de marcha atrás (Reglamento n.º 23)
- 6.4.1. Presencia
- Obligatoria en vehículos de motor y en remolques de las categorías O₂, O₃ y O₄. Opcional en remolques de la categoría O₁.
- 6.4.2. Número
- 6.4.2.1. Un dispositivo obligatorio y un segundo dispositivo opcional en los vehículos de motor de la categoría M₁ y en todos los demás vehículos cuya longitud no exceda de 6 000 mm.
- 6.4.2.2. Dos dispositivos obligatorios y dos dispositivos opcionales en todos los vehículos cuya longitud exceda de 6 000 mm, excepto vehículos de la categoría M₁.

- 6.4.3. Disposición
Ningún requisito particular
- 6.4.4. Ubicación
- 6.4.4.1. En anchura: ningún requisito particular
- 6.4.4.2. En altura: a 250 mm como mínimo y 1 200 mm como máximo por encima del suelo.
- 6.4.4.3. En longitud: en la parte posterior del vehículo.

Sin embargo, en caso de que se instalen, los dos dispositivos opcionales mencionados en el apartado 6.4.2.2. se colocarán en la parte lateral del vehículo, siempre que se cumplan los requisitos establecidos en los apartados 6.4.5.2 y 6.4.6.2
- 6.4.5. Visibilidad geométrica
- 6.4.5.1. Dispositivos instalados en la parte trasera del vehículo
Definida por los ángulos α y β según se especifica en el apartado 2.13:
 $\alpha = 15^\circ$ hacia arriba y 5° hacia abajo,
 $\beta = 45^\circ$ hacia la derecha y hacia la izquierda cuando haya solamente un dispositivo;
 45° hacia el exterior y 30° hacia el interior cuando haya dos dispositivos.
- 6.4.5.2. En caso de que se instalen en la parte lateral del vehículo dos dispositivos opcionales mencionados en el apartado 6.4.2.2:

La visibilidad geométrica se considera garantizada si el eje de referencia del dispositivo respectivo se dirige hacia el exterior con un ángulo β igual o inferior a 15° con respecto al plano longitudinal medio del vehículo. El ajuste vertical de los dos dispositivos opcionales pueda dirigirse hacia abajo.
- 6.4.6. Orientación
- 6.4.6.1. Hacia atrás.
- 6.4.6.2. Además, en el caso de los dos dispositivos opcionales mencionados en el apartado 6.4.2.2, si se instalan en la parte lateral del vehículo, los requisitos previamente mencionados en el apartado 6.4.5 no serán aplicables.
- 6.4.7. Conexiones eléctricas
- 6.4.7.1. Serán tales que la luz solo podrá encenderse cuando se haya introducido la marcha atrás y cuando el dispositivo que pone en marcha y detiene el motor se encuentra en una posición que le permita funcionar. No se encenderá ni permanecerá encendida si no se cumple alguna de las condiciones antes mencionadas.
- 6.4.7.2. Por otra parte, los dos dispositivos opcionales mencionados en el apartado 6.4.2.2 estarán conectados eléctricamente de tal modo que no puedan alumbrar a menos que las luces mencionadas en el apartado 5.11 estén encendidas.

Los dispositivos instalados en la parte lateral del vehículo podrán encenderse para efectuar maniobras lentas en el sentido de la marcha hacia delante del vehículo hasta una velocidad máxima de 10 km/h, siempre que se cumplan las condiciones siguientes:
- los dispositivos se activarán y desactivarán manualmente por medio de un interruptor separado;
 - cuando estén así activados podrán permanecer iluminados después de que se desengrane la marcha atrás;
 - los dispositivos se apagarán automáticamente cuando la velocidad hacia delante del vehículo exceda de 10 km/h, independientemente de la posición del interruptor separado; en este caso, permanecerán apagados hasta que se enciendan de nuevo deliberadamente.
- 6.4.8. Testigo
Testigo opcional.
- 6.4.9. Otros requisitos
Ninguno.

- 6.5. Luz indicadora de dirección (Reglamento n.º 6)
- 6.5.1. Presencia (véase figura más abajo)
- Obligatoria. Los tipos de luces indicadoras de dirección se dividen en varias categorías (1, 1a, 1b, 2a, 2b, 5 y 6) cuya instalación en un mismo vehículo forma un esquema de montaje («A» y «B»).
- El esquema «A» se aplica a todos los vehículos de motor.
- El esquema «B» se aplica únicamente a los remolques.
- 6.5.2. Número
- Según el esquema de montaje.
- 6.5.3. Disposición (véase la figura más abajo)
- A: dos indicadores de dirección delanteros de las categorías siguientes:
- 1 o 1a o 1b
- cuando la distancia entre el borde de la superficie aparente en la dirección del eje de referencia de esta luz y el de la superficie aparente en la dirección del eje de referencia de la luz de cruce o de la luz antiniebla delantera, si existe, sea de 40 mm como mínimo;
- 1a o 1b
- cuando la distancia entre el borde de la superficie aparente en la dirección del eje de referencia de esta luz y el de la superficie aparente en la dirección del eje de referencia de la luz de cruce o de la luz antiniebla delantera, si existe, sea superior a 20 mm e inferior a 40 mm;
- 1b
- cuando la distancia entre el borde de la superficie aparente en la dirección del eje de referencia de esta luz y el de la superficie aparente en la dirección del eje de referencia de la luz de cruce o de la luz antiniebla delantera, si existe, sea inferior o igual a 20 mm;
- dos indicadores de dirección traseros (categoría 2a o 2b);
- dos luces opcionales (categoría 2a o 2b) en todos los vehículos de las categorías M_2 , M_3 , N_2 y N_3 .
- dos luces indicadoras de dirección laterales de las categorías 5 o 6 (requisitos mínimos):
- 5
- para todos los vehículos de la categoría M_1 ;
- para los vehículos de las categorías N_1 , M_2 y M_3 cuya longitud sea inferior a 6 m;
- 6
- para todos los vehículos de las categorías N_2 y N_3 ;
- para los vehículos de las categorías N_1 , M_2 y M_3 cuya longitud sea superior a 6 m;
- Las luces indicadoras de dirección laterales de la categoría 5 podrán sustituirse, en todos los casos, por luces indicadoras de dirección laterales de la categoría 6.
- Cuando se hayan instalado luces que combinen las funciones de luces indicadoras de dirección delanteras (categorías 1, 1a y 1b) y de luces indicadoras de dirección laterales (categorías 5 y 6), se podrán instalar otras dos luces indicadoras de dirección laterales (categorías 5 y 6) para cumplir los requisitos de visibilidad exigidos en el apartado 6.5.5.
- B: dos indicadores de dirección traseros (categoría 2a o 2b);
- dos luces opcionales (categoría 2a o 2b) en todos los vehículos de las categorías O_2 , O_3 y O_4 .
- Un máximo de tres dispositivos opcionales de la categoría 5 o un dispositivo opcional de la categoría 6 por cada lado en vehículos de la categoría O_2 cuya longitud sea superior a 9 m.
- En caso de que se instale un AFS, la distancia que ha de tenerse en cuenta para elegir la categoría es la distancia entre la luz indicadora de dirección delantera y el módulo de iluminación más cercano en su posición más próxima que produzca total o parcialmente un modo de luz de cruce.

- 6.5.3.1. Además, en el caso de vehículos de las categorías:
- M_2 , M_3 , N_2 y N_3 de más de 6 m y de hasta 9 m de longitud es opcional un dispositivo adicional de la categoría 5;
 - M_2 , M_3 , N_2 y N_3 cuya longitud sea superior a 9 m, son obligatorios tres dispositivos adicionales de la categoría 5 repartidos tan uniformemente como sea posible a lo largo de cada lateral;
 - O_3 y O_4 , son obligatorios tres dispositivos adicionales de la categoría 5 repartidos tan uniformemente como sea posible a lo largo de cada lateral;
- Estos requisitos no se aplicarán si hay al menos tres luces de posición laterales de color amarillo auto intermitentes en fase y simultáneamente con las luces indicadoras de dirección del mismo lado del vehículo.
- 6.5.4. Posición
- 6.5.4.1. En anchura: el borde de la superficie aparente en la dirección del eje de referencia más alejado del plano longitudinal medio del vehículo no deberá hallarse a más de 400 mm del borde exterior extremo del vehículo. Esta condición no se aplicará a las luces traseras opcionales.
- La distancia entre los bordes interiores de las dos superficies aparentes en la dirección del eje de referencia no será inferior a 600 mm.
- Esta distancia podrá reducirse a 400 mm cuando la anchura máxima del vehículo sea inferior a 1 300 mm.
- 6.5.4.2. En altura: por encima del suelo
- 6.5.4.2.1. La altura de la superficie de salida de la luz de las luces indicadoras de dirección laterales de las categorías 5 o 6 no deberá ser:
- inferior a: 350 mm para las categorías M_1 y N_1 de vehículos y 500 mm para las demás categorías, ambos medidos desde el punto más bajo; ni
- superior a: 1 500 mm, medidos desde el punto más alto.
- 6.5.4.2.2. La altura de los indicadores de dirección de las categorías 1, 1a, 1b, 2a y 2b, medida con arreglo al apartado 5.8, no deberá ser inferior a 350 mm, ni superior a 1 500 mm.
- 6.5.4.2.3. Si la estructura del vehículo no permite respetar estos límites máximos, medidos tal y como se ha indicado anteriormente, y si no se han instalado luces traseras opcionales, dichos límites podrán ampliarse hasta 2 300 mm, en el caso de las luces indicadoras de dirección laterales de las categorías 5 y 6, y hasta 2 100 mm, en el caso de indicadores de dirección de las categorías 1, 1a, 1b, 2a y 2b.
- 6.5.4.2.4. Si se instalan luces opcionales traseras, estas se colocarán a una altura compatible con los requisitos aplicables del apartado 6.5.4.1, así como con la simetría de las luces, y a una distancia vertical tan alta como permita la forma de la carrocería pero a no menos de 600 mm por encima de las luces obligatorias.
- 6.5.4.3. En longitud (véase la figura más abajo)
- La distancia entre la superficie emisora de luz del indicador de dirección lateral (categorías 5 y 6) y el plano transversal que limita por delante la longitud máxima del vehículo, no será superior a 1 800 mm.
- No obstante, esta distancia no será superior a 2 500 mm:
- para los vehículos de las categorías M_1 y N_1 ;
 - para todas las demás categorías de vehículos cuando la estructura del vehículo impida respetar los ángulos de visibilidad mínimos.
- Las luces indicadoras de dirección laterales opcionales de la categoría 5 se instalarán a lo largo del vehículo repartidas regularmente.
- La luz indicadora de dirección lateral opcional de la categoría 6 se instalará en la zona comprendida entre el primer y el último cuarto de la longitud de un remolque.
- 6.5.5. Visibilidad geométrica
- 6.5.5.1. Ángulos horizontales: (véase la figura más abajo)
- Ángulos verticales: 15° por encima y por debajo de la horizontal en el caso de las luces indicadoras de dirección de las categorías 1, 1a, 1b, 2a, 2b y 5.

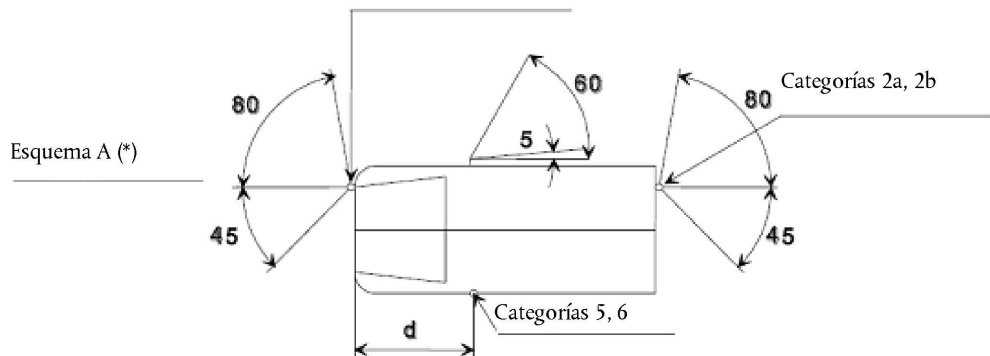
No obstante:

- a) cuando una luz esté instalada a menos de 750 mm (medido con arreglo a lo dispuesto en el apartado 5.8.1), el ángulo descendente de 15° podrá reducirse a 5°;
- b) cuando una luz trasera opcional esté instalada a más de 2 100 mm (medido con arreglo a lo dispuesto en el apartado 5.8.1), el ángulo ascendente de 15° podrá reducirse a 5°;

30° por encima y 5° por debajo de la horizontal en el caso de luces indicadoras de dirección de la categoría 6.

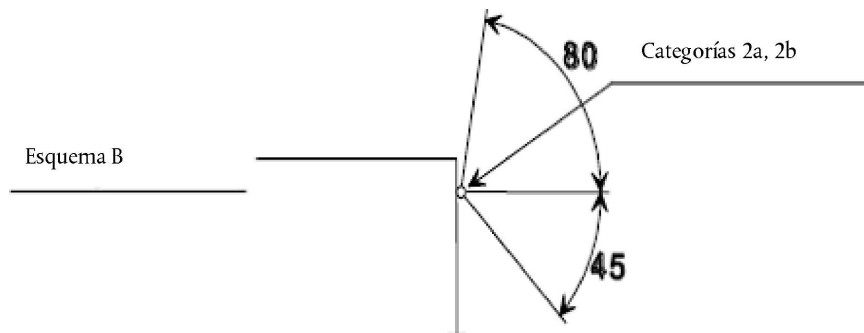
Figura (véase el apartado 6.5)

Categorías 1, 1a, 1b



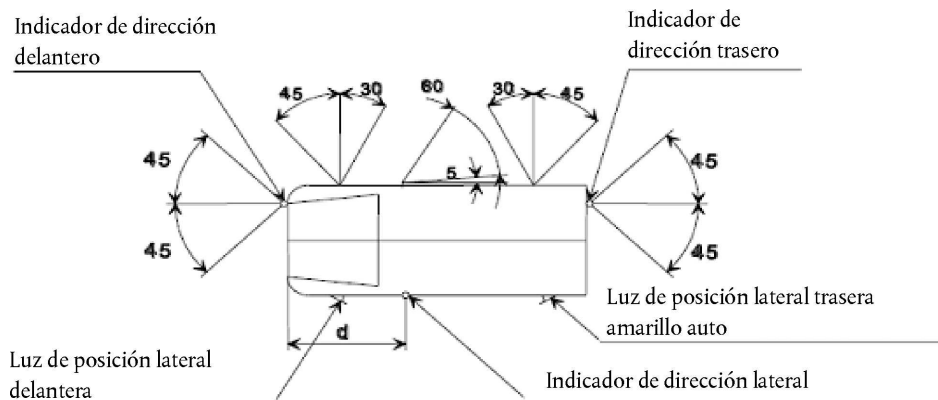
(*) El valor de 5° dado al ángulo muerto de visibilidad hacia atrás del indicador de dirección lateral es el límite máximo $d \leq 1,80$ m (para los vehículos de categorías M_1 y N_1 $d \leq 2,50$ m).

Para las luces indicadoras de dirección de las categorías 1, 1a, 1b, 2a y 2b instaladas por debajo de 750 mm (medido con arreglo a lo dispuesto en el apartado 5.8.1), el ángulo de 45° hacia el interior podrá reducirse a 20° por debajo del plano H.



6.5.5.2. O, según determine el fabricante, para las categorías M_1 y N_1 de vehículos: luces indicadoras de dirección delanteras y traseras, así como luces de posición laterales (**).

Ángulos horizontales: (véase la figura más abajo)



(**) El valor de 5° dado al ángulo muerto de visibilidad hacia atrás del indicador de dirección lateral es el límite máximo $d \leq 2,50$ m.

No obstante, para las luces indicadoras de dirección de las categorías 1, 1a, 1b, 2a y 2b instaladas por debajo de 750 mm (medido con arreglo a lo dispuesto en el apartado 5.8.1), el ángulo de 45° hacia el interior podrá reducirse a 20° por debajo del plano H.

Ángulos verticales: 15° por encima y por debajo de la horizontal. No obstante, cuando una luz esté instalada por debajo de 750 mm (medido con arreglo a lo dispuesto en el apartado 5.8.1), el ángulo descendente de 15° podrá reducirse a 5°.

Para considerarse visible, la luz debe proporcionar una visión despejada de la superficie aparente de, al menos, 12,5 cm², a excepción de los indicadores de dirección laterales de las categorías 5 y 6. Se excluirá la superficie iluminante de cualquier catadióptrico que no transmita luz.

6.5.6. Orientación

Con arreglo a las especificaciones de montaje previstas por el fabricante, si las hubiere.

6.5.7. Conexiones eléctricas

El encendido de las luces indicadoras de dirección será independiente del de las demás luces. Todas las luces indicadoras de dirección situadas en un mismo lado del vehículo se encenderán y apagarán con el mismo mando y tendrán una intermitencia sincrónica.

En los vehículos de las categorías M₁ y N₁ con menos de 6 m de longitud y con una configuración que cumpla los requisitos del apartado 6.5.5.2, la intermitencia de las luces de posición laterales amarillo auto, en caso de que se hubieran instalado, se producirá con la misma frecuencia (en fase) que en el caso de las luces indicadoras de dirección.

Un indicador de dirección que pueda activarse en modos diferentes (estático o secuencial) no podrá pasar de un modo a otro cuando esté activado.

Dos luces opcionales (categorías 2a o 2b) instaladas en vehículos de las categorías M₂, M₃, N₂, y N₃ funcionarán en el mismo modo que las otras luces indicadoras de dirección traseras obligatorias (categoría 2a o 2b), a saber, en modo estático o secuencial.

6.5.8. Testigo

Testigo de funcionamiento obligatorio para las luces indicadoras de dirección de las categorías 1, 1a, 1b, 2a y 2b. Podrá ser visual o acústico, o de ambos tipos. Si es visual, consistirá en una luz intermitente que, en caso de funcionamiento defectuoso de cualquiera de las luces indicadoras de dirección, o bien se apagará o bien permanecerá encendido sin intermitencia, o bien cambiará notablemente la frecuencia. Si es exclusivamente acústico, se oirá con claridad y presentará un cambio notable de frecuencia en caso de funcionamiento defectuoso de cualquiera de estos indicadores de dirección.

Se activará mediante la señal producida con arreglo a lo dispuesto en el apartado 6.2.2 del Reglamento n.º 6 o de cualquier otra manera adecuada ⁽¹⁸⁾.

Cuando un vehículo de motor esté equipado para arrastrar un remolque, deberá llevar un testigo visual especial de funcionamiento para las luces indicadoras de dirección del remolque, excepto si el testigo del vehículo remolcador permite detectar el fallo de cualquiera de las luces indicadoras de dirección del conjunto de vehículos.

Para las luces indicadoras de dirección opcionales de los vehículos de motor y los remolques no es obligatorio un testigo visual de funcionamiento.

6.5.9. Otros requisitos

Las luces tendrán una intermitencia de 90 ± 30 períodos por minuto.

Cuando se accione el mando de la señal luminosa, la luz se encenderá en un segundo, como máximo, y se apagará por primera vez en un segundo y medio, como máximo. Cuando un vehículo de motor esté equipado para arrastrar un remolque, el mando de las luces indicadoras de dirección del vehículo remolcador servirá también para poner en funcionamiento las del remolque. En caso de fallo de una luz indicadora de dirección, por motivos distintos de un cortocircuito, las demás deberán seguir luciendo intermitentemente, aunque la frecuencia en tal circunstancia podrá ser distinta de la especificada.

⁽¹⁸⁾ Los nuevos tipos de vehículos que no cumplan esta disposición podrán seguir recibiendo la homologación hasta dieciocho meses después de que entre en vigor el suplemento 4 de la serie 03 de enmiendas.

- 6.6. Señal de emergencia
- 6.6.1. Presencia
- Obligatoria.
- La señal consistirá en el funcionamiento simultáneo de las luces indicadoras de dirección conforme a los requisitos del apartado 6.5.
- Todos los indicadores de dirección de la categoría 1 (1, 1a y 1b) que se activen simultáneamente funcionarán en el mismo modo, es decir, en modo estático o secuencial.
- Todos los indicadores de dirección de la categoría 2 (2a y 2b) que se activen simultáneamente funcionarán en el mismo modo, es decir, en modo estático o secuencial.
- 6.6.2. Número
- Según lo especificado en el apartado 6.5.2.
- 6.6.3. Disposición
- Según lo especificado en el apartado 6.5.3.
- 6.6.4. Ubicación
- 6.6.4.1. Anchura: según lo especificado en el apartado 6.5.4.1.
- 6.6.4.2. Altura: según lo especificado en el apartado 6.5.4.2.
- 6.6.4.3. Longitud: según lo especificado en el apartado 6.5.4.3.
- 6.6.5. Visibilidad geométrica
- Según lo especificado en el apartado 6.5.5.
- 6.6.6. Orientación
- Según lo especificado en el apartado 6.5.6.
- 6.6.7. Conexiones eléctricas
- 6.6.7.1. La señal se accionará con un mando separado manual que permita el funcionamiento sincrónico de todas las luces indicadoras de dirección.
- 6.6.7.2. La señal de emergencia podrá activarse automáticamente en caso de que el vehículo se vea envuelto en una colisión o tras la desactivación de la señal de parada de emergencia, tal como se especifica en el apartado 6.23. En tal caso, podrá apagarse manualmente.
- Además, la señal de emergencia podrá encenderse automáticamente para indicar a los demás usuarios de la vía el riesgo de un peligro inminente, tal como se define en el Reglamento; en este caso, la señal permanecerá encendida hasta que se apague manual o automáticamente.
- 6.6.7.3. En los vehículos de las categorías M_1 y N_1 con menos de 6 m de longitud y con una configuración que cumpla los requisitos del apartado 6.5.5.2, la intermitencia de las luces de posición laterales amarillo auto, en caso de que se hubieran instalado, se producirá con la misma frecuencia (en fase) que en el caso de las luces indicadoras de dirección.
- 6.6.8. Testigo
- Testigo de conexión intermitente obligatorio
- 6.6.9. Otros requisitos
- Como se indica en el apartado 6.5.9, cuando un vehículo de motor esté equipado para arrastrar un remolque, el mando de la señal de emergencia podrá activar también las luces indicadoras de dirección del remolque. La señal de emergencia podrá funcionar incluso si el dispositivo que pone en marcha o detiene el motor se halla en una posición tal que impida el arranque del motor.

- 6.7. Luz de frenado (Reglamento n.º 7).
- 6.7.1. Presencia
- Dispositivos de las categorías S1 o S2: obligatorios en todas las categorías de vehículos.
- Dispositivos de la categoría S3 o S4: obligatorios en las categorías M₁ y N₁ de vehículos, con excepción de las cabinas con bastidor y los vehículos de la categoría N₁ con un espacio de carga abierto; opcionales en las demás categorías de vehículos.
- 6.7.2. Número
- Dos dispositivos de categorías S1 o S2 y un dispositivo de categoría S3 o S4 en todas las categorías de vehículos.
- 6.7.2.1. Excepto cuando se haya instalado un dispositivo de categoría S3 o S4, podrán instalarse en los vehículos de las categorías M₂, M₃, N₂, N₃, O₂, O₃, y O₄ dos dispositivos opcionales de categorías S1 o S2.
- 6.7.2.2. Únicamente cuando el plano longitudinal medio del vehículo no esté situado en un panel fijo de la carrocería, sino que separe una o dos partes móviles del vehículo (por ejemplo, las puertas) y no haya espacio suficiente para instalar un único dispositivo de la categoría S3 o S4 en el plano longitudinal medio situado por encima de esas partes, se podrán instalar:
- dos dispositivos del tipo «D» de categoría S3 o S4, o
- un dispositivo de la categoría S3 o S4 desplazado hacia la izquierda o hacia la derecha del plano longitudinal medio, o
- un sistema de luces interdependientes de la categoría S3 o S4.
- 6.7.3. Disposición
- Ningún requisito particular
- 6.7.4. Ubicación
- 6.7.4.1. En anchura:
- para los vehículos de las categorías M₁ y N₁:
- para los dispositivos de las categorías S1 o S2, el punto de la superficie aparente en la dirección del eje de referencia más alejado del plano longitudinal medio del vehículo no deberá hallarse a más de 400 mm del borde exterior extremo del vehículo.
- Para la distancia entre los bordes interiores de las superficies aparentes en la dirección de los ejes de referencia no se aplica ningún requisito específico.
- Para las demás categorías de vehículos:
- para los dispositivos de las categorías S1 o S2, la distancia entre los bordes interiores de las superficies aparentes en la dirección de los ejes de referencia no será inferior a 600 mm. Esta distancia podrá reducirse hasta 400 mm si la anchura total del vehículo es inferior a 1 300 mm;
- para los dispositivos de las categorías S3 o S4: el centro de referencia estará situado en el plano longitudinal medio del vehículo. Sin embargo, cuando los dos dispositivos de las categorías S3 o S4 estén instalados según lo dispuesto en el apartado 6.7.2, se les situará lo más cerca posible del plano longitudinal medio, uno a cada lado de este.
- En los casos en que se permita el desplazamiento de una luz de categoría S3 o S4 con respecto al plano longitudinal medio, según lo dispuesto en el apartado 6.7.2, dicho desplazamiento no será superior a 150 mm entre el plano longitudinal medio y el centro de referencia de la luz.
- 6.7.4.2. En altura:
- 6.7.4.2.1. Para los dispositivos de las categorías S1 o S2:
- a una distancia del suelo de 350 mm como mínimo y 1 500 mm como máximo (2 100 mm, cuando la forma de la carrocería impida respetar los 1 500 mm y no se hayan instalado luces opcionales).
- Si se instalan luces opcionales, estas se colocarán a una altura compatible con los requisitos relativos a la anchura y a la simetría de las luces y a una distancia vertical tan amplia como permita la forma de la carrocería, pero a no menos de 600 mm por encima de las luces obligatorias.

- 6.7.4.2.2. Para los dispositivos de las categorías S3 o S4:
el plano horizontal tangente al borde inferior de la superficie aparente estará a 150 mm como máximo por debajo del plano horizontal tangente al borde inferior de la superficie expuesta del cristal de la ventanilla trasera, o a no menos de 850 mm por encima del suelo.
Sin embargo, el plano horizontal tangente al borde inferior de la superficie aparente del dispositivo de la categoría S3 estará por encima del plano horizontal tangente al borde superior de la superficie aparente de los dispositivos de las categorías S1 y S2.
- 6.7.4.3. En longitud:
- 6.7.4.4. Para los dispositivos de las categorías S1 o S2: en la parte trasera del vehículo.
- 6.7.4.5. Para los dispositivos de las categorías S3 o S4: ningún requisito particular
- 6.7.5. Visibilidad geométrica
- Ángulo horizontal:
- Para los dispositivos de las categorías S1 o S2: 45° a la izquierda y a la derecha del eje longitudinal del vehículo;
- Sin embargo, para las luces de frenado de las categorías S1 y S2 instaladas por debajo de 750 mm (medido con arreglo a lo dispuesto en el apartado 5.8.1), el ángulo de 45° hacia el interior podrá reducirse a 20° por debajo del plano H.
- Para los dispositivos de las categorías S3 o S4: 10° a la izquierda y a la derecha del eje longitudinal del vehículo;
- Ángulo vertical:
- Para los dispositivos de las categorías S1 o S2: 15° por encima y por debajo de la horizontal.
- No obstante:
- a) cuando se haya instalado una luz por debajo de 750 mm (medido con arreglo a lo dispuesto en el apartado 5.8.1), el ángulo descendente de 15° podrá reducirse a 5°;
- b) cuando se haya instalado una luz opcional por encima de 2 100 mm (medido con arreglo a lo dispuesto en el apartado 5.8.1), el ángulo ascendente de 15° podrá reducirse a 5°.
- Para los dispositivos de las categorías S3 o S4: 10° por encima y 5° por debajo de la horizontal.
- 6.7.6. Orientación
- Hacia la parte trasera del vehículo.
- 6.7.7. Conexiones eléctricas
- 6.7.7.1. Todas las luces de frenado deberán encenderse simultáneamente cuando el sistema de frenado proporcione la señal pertinente definida en los Reglamentos n.ºs 13 y 13-H.
- 6.7.7.2. No será necesario que las luces de frenado funcionen cuando el dispositivo que pone en marcha o detiene el motor esté en una posición que impida el funcionamiento de este.
- 6.7.8. Testigo
- Testigo opcional; sin embargo, es obligatorio instalar un testigo de avería si lo exige el Reglamento sobre componentes.
- Cuando esté instalado, este testigo será de funcionamiento y consistirá en una luz de advertencia no intermitente, que se encenderá en caso de funcionamiento defectuoso de las luces de frenado.
- 6.7.9. Otros requisitos
- 6.7.9.1. Los dispositivos de las categorías S3 o S4 no podrán estar incorporados a otra luz.

- 6.7.9.2. Los dispositivos de las categorías S3 o S4 podrán instalarse en el exterior o en el interior del vehículo.
- 6.7.9.2.1. En caso de que se instalen dentro del vehículo:
la luz emitida no deberá molestar al conductor a través de los dispositivos de visión indirecta u otras superficies del vehículo (por ejemplo, la ventanilla trasera).
- 6.8. Luz de placa de matrícula trasera (Reglamento n.º 4)
- 6.8.1. Presencia
Obligatoria.
- 6.8.2. Número
El necesario para que el dispositivo ilumine el espacio donde se ubica la placa de matrícula.
- 6.8.3. Disposición
Lo necesario para que el dispositivo ilumine el espacio donde se ubica la placa de matrícula.
- 6.8.4. Ubicación
- 6.8.4.1. En anchura: de manera que el dispositivo alumbré el emplazamiento de la placa de matrícula.
- 6.8.4.2. En altura: de manera que el dispositivo alumbré el emplazamiento de la placa de matrícula.
- 6.8.4.3. En longitud: de manera que el dispositivo alumbré el emplazamiento de la placa de matrícula.
- 6.8.5. Visibilidad geométrica
Lo necesario para que el dispositivo ilumine el espacio donde se ubica la placa de matrícula.
- 6.8.6. Orientación
De manera que el dispositivo ilumine el espacio donde se ubica la placa de matrícula.
- 6.8.7. Conexiones eléctricas
Según lo dispuesto en el apartado 5.11
- 6.8.8. Testigo
Testigo opcional. Cuando lo haya, desempeñará su función el testigo exigido para las luces de posición delanteras y traseras.
- 6.8.9. Otros requisitos
Cuando la luz de la placa de matrícula trasera esté combinada con la luz de posición trasera recíprocamente incorporada a la luz de frenado o a la luz antiniebla trasera, las características fotométricas de la luz de la placa de matrícula trasera podrán modificarse, cuando estén encendidas la luz de frenado o la luz antiniebla trasera.
- 6.9. Luz de posición delantera (Reglamento n.º 7)
- 6.9.1. Presencia
Obligatoria en todos los vehículos de motor
Obligatoria en remolques de más de 1 600 mm de anchura.
Opcional en remolques de menos de 1 600 mm de anchura.
- 6.9.2. Número
Dos.
- 6.9.3. Disposición
Ningún requisito particular

6.9.4. Ubicación

6.9.4.1. En anchura: el punto de la superficie aparente en la dirección del eje de referencia más alejado del plano longitudinal medio del vehículo no deberá hallarse a más de 400 mm del borde exterior extremo del vehículo.

En el caso de un remolque, el punto de la superficie aparente en la dirección del eje de referencia más alejado del plano longitudinal medio no distará más de 150 mm del borde exterior extremo del vehículo.

La distancia entre los bordes interiores de las dos superficies aparentes en la dirección de los ejes de referencia será:

Para los vehículos de las categorías M_1 y N_1 : ningún requisito particular

Para las demás categorías de vehículos: no menos de 600 mm; esta distancia podrá reducirse a 400 mm si la anchura máxima del vehículo es inferior a 1 300 mm.

6.9.4.2. En altura: a una distancia del suelo de 250 mm como mínimo y 1 500 mm como máximo (2 100 mm para las categorías de vehículos O_1 y O_2 , o, para cualquier otra categoría de vehículos, cuando la forma de la carrocería impida respetar ese límite de 1 500 mm).

6.9.4.3. En longitud: ningún requisito particular

6.9.4.4. Cuando la luz de posición delantera y otra luz estén recíprocamente incorporadas, la superficie aparente en la dirección del eje de referencia de la otra luz se utilizará para comprobar el cumplimiento de los requisitos relativos a la posición (apartados 6.9.4.1 a 6.9.4.3).

6.9.5. Visibilidad geométrica

6.9.5.1. Ángulo horizontal: 45° hacia el interior y 80° hacia el exterior.

No obstante, cuando se haya instalado una luz por debajo de 750 mm (medido con arreglo a lo dispuesto en el apartado 5.8.1), el ángulo de 45° hacia el interior podrá reducirse a 20° por debajo del plano H.

En el caso de los remolques, el ángulo hacia el interior podrá reducirse a 5°.

Ángulo vertical: 15° por encima y por debajo de la horizontal. No obstante, cuando se haya instalado una luz por debajo de 750 mm (medido con arreglo a lo dispuesto en el apartado 5.8.1), el ángulo descendente de 15° podrá reducirse a 5°.

6.9.5.2. Para los vehículos de las categorías M_1 y N_1 , como alternativa al apartado 6.9.5.1, cuando lo determine el fabricante o su representante debidamente acreditado, y solamente si se ha instalado una luz de posición lateral delantera en el vehículo.

Ángulo horizontal: 45° hacia el exterior y 45° hacia el interior.

No obstante, cuando se haya instalado una luz por debajo de 750 mm (medido con arreglo a lo dispuesto en el apartado 5.8.1), el ángulo de 45° hacia el interior podrá reducirse a 20° por debajo del plano H.

Ángulo vertical: 15° por encima y por debajo de la horizontal.

No obstante, cuando se haya instalado una luz por debajo de 750 mm (medido con arreglo a lo dispuesto en el apartado 5.8.1), el ángulo descendente de 15° podrá reducirse a 5°.

Para considerarse visible, la luz deberá proporcionar una visión despejada de la superficie aparente de por lo menos 12,5 cm². Se excluirá la superficie iluminante de cualquier catadióptrico que no transmita luz.

6.9.6. Orientación

Hacia delante.

6.9.7. Conexiones eléctricas

Según lo dispuesto en el apartado 5.11

Sin embargo, si una luz de posición delantera está recíprocamente incorporada con un indicador de dirección, la conexión eléctrica de la luz de posición delantera en el lado correspondiente del vehículo o la parte de la misma recíprocamente incorporada podrá ser tal que permanezca apagada durante el período completo de activación (ciclo de encendido y apagado) de la luz indicadora de dirección.

- 6.9.8. Testigo
- Testigo de conexión obligatorio
- Este testigo no será intermitente y no será obligatorio cuando la iluminación del salpicadero solo pueda ENCENDERSE al mismo tiempo que las luces de posición delanteras.
- No obstante, es obligatorio instalar un testigo de avería si lo exige el Reglamento sobre componentes.
- 6.9.9. Otros requisitos
- 6.9.9.1. Si se han instalado uno o más generadores de radiación infrarroja dentro de la luz de posición delantera, estos solo podrán activarse cuando se encienda el faro en el mismo lado del vehículo y este se desplace hacia delante. En caso de que la luz de posición delantera o el faro en el mismo lado falle, se apagará automáticamente el generador de radiación infrarroja.
- 6.9.9.2. En caso de que se instale un AFS que proporcione un modo de iluminación en curva, la luz de posición delantera podrá girar al mismo tiempo que el módulo de iluminación al que esté recíprocamente incorporada.
- 6.10. Luz de posición trasera (Reglamento n.º 7)
- 6.10.1. Presencia
- Dispositivos de las categorías R, R1 o R2: obligatorios
- 6.10.2. Número
- Dos.
- 6.10.2.1. Excepto cuando se hayan instalado luces de gálibo, podrán instalarse en los vehículos de las categorías M₂, M₃, N₂, N₃, O₂, O₃, y O₄ dos dispositivos opcionales de luces de posición.
- 6.10.3. Disposición
- Ningún requisito particular
- 6.10.4. Ubicación
- 6.10.4.1. En anchura: el punto de la superficie aparente en la dirección del eje de referencia más alejado del plano longitudinal medio del vehículo no deberá hallarse a más de 400 mm del borde exterior extremo del vehículo. Esta condición no se aplicará a las luces traseras opcionales.
- La distancia entre los bordes interiores de las dos superficies aparentes en la dirección de los ejes de referencia será:
- para los vehículos de las categorías M₁ y N₁: ningún requisito especial;
- para las demás categorías de vehículos: no menos de 600 mm; esta distancia podrá reducirse a 400 mm si la anchura máxima del vehículo es inferior a 1 300 mm.
- 6.10.4.2. En altura: a una distancia del suelo de 350 mm como mínimo y 1 500 mm como máximo (2 100 mm, cuando la forma de la carrocería impida respetar los 500 mm y no se hayan instalado luces opcionales). Si se instalan luces opcionales, estas se colocarán a una altura compatible con los requisitos aplicables del apartado 6.10.4.1, así como con la simetría de las luces, y a una distancia vertical tan amplia como permita la forma de la carrocería pero a no menos de 600 mm por encima de las luces obligatorias.
- 6.10.4.3. En longitud: en la parte trasera del vehículo.
- 6.10.5. Visibilidad geométrica
- 6.10.5.1. Ángulo horizontal: 45° hacia el interior y 80° hacia el exterior.
- No obstante, cuando se haya instalado una luz por debajo de 750 mm (medido con arreglo a lo dispuesto en el apartado 5.8.1), el ángulo de 45° hacia el interior podrá reducirse a 20° por debajo del plano H.
- Ángulo vertical: 15° por encima y por debajo de la horizontal.

No obstante:

- a) cuando se haya instalado una luz por debajo de 750 mm (medido con arreglo a lo dispuesto en el apartado 5.8.1, el ángulo descendente de 15° podrá reducirse a 5°;
- b) cuando se haya instalado una luz opcional por encima de 2 100 mm (medido con arreglo a lo dispuesto en el apartado 5.8.1), el ángulo ascendente de 15° podrá reducirse a 5°.

6.10.5.2. Para los vehículos de las categorías M₁ y N₁ como alternativa al apartado 6.10.5.1, cuando lo determine el fabricante o su representante debidamente acreditado, y solamente si se ha instalado una luz de posición lateral trasera en el vehículo.

Ángulo horizontal: 45° hacia el exterior y 45° hacia el interior. No obstante, cuando se haya instalado una luz por debajo de 750 mm (medido con arreglo a lo dispuesto en el apartado 5.8.1), el ángulo de 45° hacia el interior podrá reducirse a 20° por debajo del plano H.

Ángulo vertical: 15° por encima y por debajo de la horizontal.

No obstante, cuando se haya instalado una luz por debajo de 750 mm (medido con arreglo a lo dispuesto en el apartado 5.8.1), el ángulo descendente de 15° podrá reducirse a 5°.

Para considerarse visible, la luz deberá proporcionar una visión despejada de la superficie aparente de por lo menos 12,5 cm². Se excluirá la superficie iluminante de cualquier catadióptrico que no transmita luz.

6.10.6. Orientación

Hacia atrás

6.10.7. Conexiones eléctricas

Según lo dispuesto en el apartado 5.11

Sin embargo, si una luz de posición trasera está recíprocamente incorporada con un indicador de dirección, la conexión eléctrica de la luz de posición trasera en el lado correspondiente del vehículo o la parte de la misma recíprocamente incorporada podrá ser tal que permanezca apagada durante el período completo de activación (ciclo de encendido y apagado) de la luz indicadora de dirección.

6.10.8. Testigo

Testigo de conexión obligatorio Deberá estar combinado con el de las luces de posición delanteras.

No obstante, es obligatorio instalar un testigo de avería si lo exige el Reglamento sobre componentes.

6.10.9. Otros requisitos

Ninguno.

6.11. Luz antiniebla trasera (Reglamento n.º 38)

6.11.1. Presencia

Dispositivos de las categorías F, F1 o F2: obligatorios.

6.11.2. Número

Una o dos

6.11.3. Disposición

Ningún requisito particular

6.11.4. Ubicación

6.11.4.1. En anchura: cuando haya una única luz antiniebla trasera, estará situada, respecto al plano longitudinal medio del vehículo, del lado opuesto al sentido de la circulación prescrito en el país de matriculación; el centro de referencia podrá estar también situado en el plano longitudinal medio del vehículo.

- 6.11.4.2. En altura: a una distancia del suelo de 250 mm como mínimo y 1 000 mm como máximo. Para las luces antiniebla traseras agrupadas con una luz trasera o para la categoría de vehículos N₃G (todo terreno), la altura máxima podrá aumentarse a 1 200 mm.
- 6.11.4.3. En longitud: en la parte trasera del vehículo.
- 6.11.5. Visibilidad geométrica
- Definida por los ángulos α y β como se especifica en el apartado 2.13:
- $\alpha = 5^\circ$ hacia arriba y 5° hacia abajo,
 $\beta = 25^\circ$ a la derecha y a la izquierda.
- 6.11.6. Orientación
- Hacia atrás
- 6.11.7. Conexiones eléctricas
- Deberán ser tales que:
- 6.11.7.1. la luz o luces antiniebla traseras solo podrán encenderse cuando estén conectadas las luces de cruce, las de carretera o las antiniebla delanteras;
- 6.11.7.2. la luz o luces antiniebla traseras podrán apagarse independientemente de cualquier otra luz.
- 6.11.7.3. Se aplicará uno de los siguientes requisitos:
- 6.11.7.3.1. la luz o luces antiniebla traseras podrán seguir encendidas hasta que se apaguen las luces de posición; la luz o luces antiniebla traseras seguirán así apagadas hasta que se las encienda otra vez deliberadamente;
- 6.11.7.3.2. además del testigo obligatorio (apartado 6.11.8), se percibirá una señal de advertencia, al menos audible, si se apaga el motor o se extrae la llave de contacto y se abre la puerta del conductor, estén o no encendidas las luces indicadas en el apartado 6.11.7.1 siempre que esté encendida la luz antiniebla trasera.
- 6.11.7.4. Excepto en los casos citados en los apartados 6.11.7.1, 6.11.7.3 y 6.11.7.5., el funcionamiento de la luz o luces antiniebla traseras no se verá afectado por el encendido o apagado de ninguna otra luz.
- 6.11.7.5. La luz antiniebla trasera de un vehículo de motor remolcador podrá apagarse automáticamente cuando esté enganchado un remolque y la luz antiniebla trasera de este último esté activada.
- 6.11.8. Testigo
- Testigo de conexión obligatorio Indicador luminoso independiente no intermitente.
- 6.11.9. Otros requisitos
- En todos los casos, la distancia entre la luz antiniebla trasera y cada una de las luces de frenado deberá ser superior a 100 mm.
- 6.12. Luz de estacionamiento (Reglamentos n.ºs 77 o 7)
- 6.12.1. Presencia
- En los vehículos de motor con una longitud no superior a 6 m y una anchura no superior a 2 m: opcional
- En todos los demás vehículos: prohibida.
- 6.12.2. Número
- Según el esquema de montaje.
- 6.12.3. Disposición
- Bien dos luces delanteras y dos traseras, o bien una luz a cada lado.

- 6.12.4. Ubicación
- 6.12.4.1. En anchura: el punto de la superficie aparente en la dirección del eje de referencia más alejado del plano longitudinal medio del vehículo no deberá hallarse a más de 400 mm del borde exterior extremo del vehículo.
- Además, si hay dos luces, estarán situadas en los lados del vehículo.
- 6.12.4.2. En altura:
- para los vehículos de las categorías M₁ y N₁: ningún requisito particular
- para las demás categorías de vehículos: a una distancia del suelo de 350 mm como mínimo y 1 500 mm como máximo (2 100 mm, si el diseño de la carrocería impide respetar el límite de 1 500 mm).
- 6.12.4.3. En longitud: ningún requisito particular
- 6.12.5. Visibilidad geométrica
- Ángulo horizontal: 45° hacia el exterior, hacia delante y hacia atrás.
- No obstante, cuando se haya instalado una luz de estacionamiento delantera o trasera por debajo de 750 mm (medido con arreglo a lo dispuesto en el apartado 5.8.1), el ángulo de 45° hacia el interior podrá reducirse a 20° por debajo del plano H.
- Ángulo vertical: 15° por encima y por debajo de la horizontal.
- No obstante, cuando se haya instalado una luz por debajo de 750 mm (medido con arreglo a lo dispuesto en el apartado 5.8.1), el ángulo descendente de 15° podrá reducirse a 5°;
- 6.12.6. Orientación
- Debe ser tal que las luces cumplan los requisitos de visibilidad hacia delante y hacia atrás.
- 6.12.7. Conexiones eléctricas
- La conexión permitirá que la luz o las luces de estacionamiento situadas en un mismo lado del vehículo se enciendan con independencia de cualquier otra luz.
- La luz o luces de estacionamiento y, si procede, las luces de posición delanteras y traseras deberán poder funcionar, con arreglo al apartado 6.12.9, incluso si el dispositivo que pone en marcha el motor está en una posición que hace imposible que el motor funcione. Quedan prohibidos los dispositivos que desactivan automáticamente estas lámparas al cabo de un tiempo.
- 6.12.8. Testigo
- Testigo de conexión opcional. Si existiera, no deberá poder confundirse con el testigo de las luces de posición delanteras y traseras.
- 6.12.9. Otros requisitos
- La función de esta luz podrá desempeñarla también el encendido simultáneo de las luces de posición delanteras y traseras de un mismo lado del vehículo. En este caso, las luces que cumplen los requisitos aplicables a las luces de posición delanteras o traseras se considera que cumplen los requisitos aplicables a las luces de estacionamiento.
- 6.13. Luz de gálibo (Reglamento n.º 7)
- 6.13.1. Presencia
- Dispositivos de las categorías A o AM (visibles por delante) y dispositivos de las categorías R, R₁, R₂, RM₁ o RM₂ (visibles por detrás):
- Obligatoria en vehículos cuya anchura supere los 2,10 m. Opcional en vehículos con una anchura de 1,80 a 2,10 m. Las luces de gálibo traseras serán opcionales en las cabinas con bastidor.
- 6.13.2. Número
- Dos visibles por delante y dos visibles por detrás.
- Podrán instalarse luces adicionales de la siguiente manera:
- dos visibles por delante;
 - dos visibles por detrás.

- 6.13.3. Disposición
- Ningún requisito particular
- 6.13.4. Ubicación
- 6.13.4.1. En anchura:
- Delante y detrás: lo más cerca posible del borde exterior extremo del vehículo. Se considerará que esta condición se ha cumplido cuando el punto de la superficie aparente en la dirección del eje de referencia más alejado del plano longitudinal medio del vehículo no diste más de 400 mm del borde exterior extremo del vehículo.
- 6.13.4.2. En altura:
- Delante: para los vehículos de motor, el plano horizontal tangente al borde superior de la superficie aparente en la dirección del eje de referencia del dispositivo no estará por debajo del plano horizontal tangente al borde superior de la zona transparente del parabrisas.
- Remolques y semirremolques: a la altura máxima compatible con las disposiciones relativas a la anchura, el diseño y los requisitos de funcionamiento del vehículo, así como con la simetría de las luces.
- Detrás: a la altura máxima compatible con los requisitos relativos a la anchura, el diseño y el funcionamiento del vehículo, así como con la simetría de las luces.
- Las luces adicionales, según se especifica en el apartado 6.13.2, letra b), se instalarán lo más separadas en altura como sea posible con respecto a las luces obligatorias y de manera compatible con los requisitos de diseño y de funcionamiento del vehículo y con la simetría de las luces.
- 6.13.4.3. En longitud: ningún requisito particular
- Las luces adicionales, según se especifica en el apartado 6.13.2, letra a), se se instalarán lo más cerca de la parte de atrás; Sin embargo, se considerará que se cumple este requisito cuando la distancia entre las luces adicionales y la parte trasera del vehículo no exceda de 400 mm.
- 6.13.5. Visibilidad geométrica
- Ángulo horizontal: 80° hacia el exterior.
- Ángulo vertical: 5° por encima y 20° por debajo de la horizontal.
- 6.13.6. Orientación
- Debe ser tal que las luces cumplan los requisitos de visibilidad hacia delante y hacia atrás.
- 6.13.7. Conexiones eléctricas
- Según lo dispuesto en el apartado 5.11
- 6.13.8. Testigo
- Testigo opcional. Cuando lo haya, desempeñará su función el testigo exigido para las luces de posición delanteras y traseras.
- No obstante, es obligatorio instalar un testigo de avería si lo exige el Reglamento sobre componentes.
- 6.13.9. Otros requisitos
- Siempre que se cumplan todos los demás requisitos, la luz visible por delante y la luz visible por detrás del mismo lado del vehículo podrán combinarse en un solo dispositivo.
- Dos de las luces visibles por detrás podrán agruparse, combinarse o incorporarse recíprocamente de conformidad con el apartado 5.7.

La ubicación de una luz de gálibo respecto de la luz de posición será tal que la distancia entre las proyecciones, sobre un plano vertical transversal, de los puntos más próximos entre sí de las superficies aparentes en la dirección de los respectivos ejes de referencia de ambas luces no sea inferior a 200 mm.

Las luces adicionales, según se especifica en el apartado 6.13.2, letra a), que se utilicen para marcar el contorno trasero de vehículo, el remolque o el semi-remolque se instalarán de manera que sea visible dentro de los campos visuales de los principales dispositivos homologados de retrovisión para visión indirecta.

6.14. Catadióptrico trasero no triangular (Reglamento n.º 3)

6.14.1. Presencia

Obligatoria en vehículos de motor.

Siempre que vayan agrupadas con los otros dispositivos de señalización luminosa traseros, opcional en los remolques.

6.14.2. Número

Dos, cuyas prestaciones se ajustarán a los requisitos relativos a los catadióptricos de clase IA o IB del Reglamento n.º 3. Se autorizarán otros dispositivos y materiales retrorreflectantes (incluidos dos catadióptricos no conformes con los requisitos del apartado 6.14.4.), siempre que no afecten negativamente a la efectividad de los dispositivos de alumbrado y señalización luminosa obligatorios.

6.14.3. Disposición

Ningún requisito particular

6.14.4. Ubicación

6.14.4.1. En anchura: el punto de la superficie iluminante más alejado del plano longitudinal medio del vehículo no distará más de 400 mm del borde exterior extremo del vehículo.

La distancia entre los bordes interiores de las dos superficies aparentes en la dirección de los ejes de referencia será:

para los vehículos de las categorías M₁ y N₁: ningún requisito especial;

para las demás categorías de vehículos: no menos de 600 mm; esta distancia podrá reducirse a 400 mm si la anchura máxima del vehículo es inferior a 1 300 mm.

6.14.4.2. En altura: a una distancia del suelo de 250 mm como mínimo y 900 mm como máximo (a no más de 1 200 mm si van agrupados con luces traseras o de 1 500 mm si la forma de la carrocería impide respetar el límite de 900 mm o 1 200 mm respectivamente).

6.14.4.3. En longitud: en la parte trasera del vehículo.

6.14.5. Visibilidad geométrica

Ángulo horizontal: 30° hacia el interior y hacia el exterior.

Ángulo vertical: 10° por encima y por debajo de la horizontal.

No obstante, cuando se haya instalado un catadióptrico por debajo de 750 mm (medido con arreglo a lo dispuesto en el apartado 5.8.1), el ángulo descendente de 10° podrá reducirse a 5°;

6.14.6. Orientación

Hacia atrás

6.14.7. Otros requisitos

La superficie iluminante del catadióptrico podrá tener partes comunes con la superficie aparente de cualquier otra luz trasera.

- 6.15. Catadióptrico trasero triangular (Reglamento n.º 3)
- 6.15.1. Presencia
- Obligatorio en los remolques.
- Prohibido en los vehículos de motor.
- 6.15.2. Número
- Dos, cuyas prestaciones se ajustarán a los requisitos sobre los catadióptricos de clase IIIA o IIIB del Reglamento n.º 3. Se autorizarán otros dispositivos y materiales retrorreflectantes (incluidos dos catadióptricos no conformes con los requisitos del apartado 6.15.4.), siempre que no afecten negativamente a la efectividad de los dispositivos de alumbrado y señalización luminosa obligatorios.
- 6.15.3. Disposición
- El vértice del triángulo estará orientado hacia arriba.
- 6.15.4. Ubicación
- 6.15.4.1. En anchura: el punto de la superficie iluminante más alejado del plano longitudinal medio del vehículo no distará más de 400 mm del borde exterior extremo del vehículo.
- Los bordes interiores de los catadióptricos no distarán entre sí menos de 600 mm. Esta distancia podrá reducirse a 400 mm cuando la anchura máxima del vehículo sea inferior a 1 300 mm.
- 6.15.4.2. En altura: a una distancia del suelo de 250 mm como mínimo y 900 mm como máximo (a no más de 1 200 mm si van agrupados con luces traseras o de 500 mm si la forma de la carrocería impide respetar el límite de 900 mm o 1 200 mm respectivamente).
- 6.15.4.3. En longitud: en la parte trasera del vehículo.
- 6.15.5. Visibilidad geométrica
- Ángulo horizontal: 30° hacia el interior y hacia el exterior.
- Ángulo vertical: 15° por encima y por debajo de la horizontal. No obstante, cuando se haya instalado un catadióptrico por debajo de 750 mm (medido con arreglo a lo dispuesto en el apartado 5.8.1), el ángulo descendente de 15° podrá reducirse a 5°.
- 6.15.6. Orientación
- Hacia atrás
- 6.15.7. Otros requisitos
- La superficie iluminante del catadióptrico podrá tener partes comunes con la superficie aparente de cualquier otra luz trasera.
- 6.16. Catadióptrico delantero no triangular (Reglamento n.º 3)
- 6.16.1. Presencia
- Obligatorio en los remolques.
- Obligatorio en vehículos de motor que tengan todas las luces hacia delante con proyectores escamoteables
- Opcional en otros vehículos de motor
- 6.16.2. Número
- Dos, cuyas prestaciones se ajustarán a los requisitos relativos a los catadióptricos de clase IA o IB del Reglamento n.º 3. Se autorizarán otros dispositivos y materiales retrorreflectantes (incluidos dos catadióptricos no conformes con los requisitos del apartado 6.16.4), siempre que no afecten negativamente a la efectividad de los dispositivos de alumbrado y señalización luminosa obligatorios.

- 6.16.3. Disposición
Ningún requisito particular
- 6.16.4. Posición
- 6.16.4.1. En anchura: el punto de la superficie iluminante más alejado del plano longitudinal medio del vehículo no distará más de 400 mm del borde exterior extremo del vehículo.

Cuando se trate de un remolque, el punto de la superficie iluminante más alejado del plano longitudinal medio del vehículo no distará más de 150 mm del borde exterior extremo del vehículo.

La distancia entre los bordes interiores de las dos superficies aparentes en la dirección de los ejes de referencia será:

para los vehículos de las categorías M₁ y N₁: ningún requisito especial;

para las demás categorías de vehículos: no menos de 600 mm; esta distancia podrá reducirse a 400 mm si la anchura máxima del vehículo es inferior a 1 300 mm.
- 6.16.4.2. En altura: a una distancia del suelo de no menos de 250 mm y no más de 900 mm (1 500 mm, cuando la forma de la carrocería impida respetar el límite de 900 mm).
- 6.16.4.3. En longitud: en la parte delantera del vehículo.
- 6.16.5. Visibilidad geométrica

Ángulo horizontal: 30° hacia el interior y hacia el exterior. En el caso de los remolques, el ángulo hacia el interior podrá reducirse a 10°. Si, por la manera en que están fabricados los remolques, los catadióptricos obligatorios no pueden conseguir ese ángulo, se colocarán catadióptricos adicionales (suplementarios) sin la limitación de anchura (apartado 6.16.4.1), los cuales, junto con los catadióptricos obligatorios, facilitarán el ángulo de visibilidad necesario.

Ángulo vertical: 10° por encima y por debajo de la horizontal. No obstante, cuando se haya instalado un catadióptrico por debajo de 750 mm (medido con arreglo a lo dispuesto en el apartado 5.8.1), el ángulo descendente de 10° podrá reducirse a 5°.
- 6.16.6. Orientación

Hacia delante.
- 6.16.7. Otros requisitos

La superficie iluminante del catadióptrico podrá tener partes en común con la superficie aparente de cualquier otra luz delantera.
- 6.17. Catadióptrico lateral no triangular (Reglamento n.º 3)
- 6.17.1. Presencia

Obligatorio: en todos los vehículos de motor cuya longitud supere los 6 m;

en todos los remolques.

Opcional: en los vehículos de motor cuya longitud no supere los 6 m.
- 6.17.2. Número

Debe ser tal que se cumplan los requisitos de posicionamiento longitudinal. Las prestaciones de estos dispositivos se ajustarán a los requisitos relativos a los catadióptricos de la clase IA o IB del Reglamento n.º 3. Se autorizarán otros dispositivos y materiales retrorreflectantes (incluidos dos catadióptricos no conformes con los requisitos del apartado 6.17.4), siempre que no afecten negativamente a la efectividad de los dispositivos de alumbrado y señalización luminosa obligatorios.
- 6.17.3. Disposición

Ningún requisito particular

- 6.17.4. Ubicación
- 6.17.4.1. En anchura: ningún requisito particular
- 6.17.4.2. En altura: a una distancia del suelo de 250 mm como mínimo y 900 mm como máximo (a no más de 1 200 mm si van agrupados con cualquier tipo de luces o de 1 500 mm si la forma de la carrocería impide respetar el límite de 900 mm o 1 200 mm respectivamente o si la presencia del dispositivo no es obligatoria con arreglo al apartado 6.17.1).
- 6.17.4.3. En longitud: por lo menos uno de los catadióptricos laterales deberá estar instalado en el tercio medio del vehículo, debiendo encontrarse el catadióptrico lateral delantero a menos de 3 m de la parte delantera.
- La distancia entre dos catadióptricos laterales adyacentes no excederá de 3 m. Esto, sin embargo, no se aplica a los vehículos de categorías M_1 y N_1 .
- Cuando la estructura, el diseño o el funcionamiento del vehículo impidan cumplir este requisito, podrá aumentarse la distancia a 4 m. La distancia entre el catadióptrico lateral trasero más alejado y la parte trasera del vehículo no será superior a 1 m. Sin embargo, en los vehículos de motor cuya longitud no supere los 6 m, será suficiente con que tengan un catadióptrico lateral instalado en el primer tercio o uno en el último tercio de la longitud del vehículo.
- Para los vehículos de la categoría M_1 , cuya longitud supere los 6 m pero sea inferior a 7 m, bastará un catadióptrico lateral instalado a no más de 3 m de la parte delantera y otro en el tercio posterior de la longitud del vehículo.
- 6.17.5. Visibilidad geométrica
- Ángulo horizontal: 45° hacia delante y hacia atrás.
- Ángulo vertical: 10° por encima y por debajo de la horizontal. No obstante, cuando se haya instalado un catadióptrico por debajo de 750 mm (medido con arreglo a lo dispuesto en el apartado 5.8.1), el ángulo descendente de 10° podrá reducirse a 5°.
- 6.17.6. Orientación
- Hacia un lado.
- 6.17.7. Otros requisitos
- La superficie iluminante de los catadióptricos laterales podrá tener partes en común con la superficie aparente de cualquier otra luz lateral.
- 6.18. Luces de posición laterales (Reglamento n.º 91)
- 6.18.1. Presencia
- Obligatoria: en todos los vehículos cuya longitud supere los 6 m excepto en las cabinas con bastidor.
- El tipo SM1 de luz de posición lateral se utilizará en todas las categorías de vehículos; sin embargo, en los vehículos de la categoría M_1 podrá utilizarse el tipo SM2 de luz de posición lateral.
- Además, en las categorías M_1 y N_1 de vehículos con menos de 6 m de longitud, se utilizarán luces de posición laterales si complementan los requisitos en materia de visibilidad geométrica reducida de las luces de posición delanteras conformes con los requisitos establecidos en el apartado 6.9.5.2 y de las luces de posición traseras que se ajustan a lo dispuesto en el apartado 6.10.5.2.
- Opcional: en todos los demás vehículos.
- Podrán utilizarse los tipos SM1 y SM2 de luz de posición lateral.
- 6.18.2. Cantidad mínima por cada lado
- De manera que se cumplan las normas de posicionamiento longitudinal.
- 6.18.3. Disposición
- Ninguna especificación particular.

6.18.4. Ubicación

6.18.4.1. En anchura: ninguna especificación particular.

6.18.4.2. En altura: a una distancia del suelo de 250 mm como mínimo y 1 500 mm como máximo (2 100 mm, cuando la forma de la carrocería impida respetar el límite de 1 500 mm).

6.18.4.3. En longitud: deberá instalarse al menos una de las luces de posición laterales en el tercio medio del vehículo, no pudiendo estar la luz de posición lateral delantera a más de 3 m de la parte delantera. La distancia entre dos luces de posición laterales adyacentes no excederá los 3 m. Cuando la estructura, el diseño o el funcionamiento del vehículo impidan cumplir este requisito, podrá aumentarse la distancia a 4 m.

La distancia entre la luz de posición lateral trasera y la parte trasera del vehículo no superará 1 m.

No obstante, en aquellos vehículos cuya longitud no supere los 6 m y en las cabinas con bastidor, será suficiente una luz lateral de posición instalada en el primer tercio y/o una en el último tercio de la longitud del vehículo. Para los vehículos de la categoría M₁, cuya longitud supere los 6 m pero sea inferior a 7 m, bastará una luz de posición lateral instalada a no más de 3 m de la parte delantera y otra en el último tercio de la longitud del vehículo.

6.18.5. Visibilidad geométrica

Ángulo horizontal: 45° hacia delante y hacia atrás. Sin embargo, en aquellos vehículos en los que la instalación de las luces de posición laterales sea opcional, este valor podrá reducirse a 30°.

Si el vehículo está equipado con luces de posición laterales utilizadas para complementar la visibilidad geométrica reducida de las luces indicadoras de dirección delanteras y traseras conformes a lo dispuesto en el apartado 6.5.5.2. o las luces de posición que se ajustan a los apartados 6.9.5.2. y 6.10.5.2., los ángulos serán de 45° hacia los extremos delanteros y traseros del vehículo y de 30° hacia el centro de vehículo (véase la figura en el apartado 6.5.5.2.).

Ángulo vertical: 10° por encima y por debajo de la horizontal. Cuando una luz esté instalada por debajo de 750 mm (medido con arreglo a lo dispuesto en el apartado 5.8.1), el ángulo descendente de 10° podrá reducirse a 5°.

6.18.6. Orientación

Hacia un lado.

6.18.7. Conexiones eléctricas

En los vehículos de las categorías M₁ y N₁ cuya longitud sea inferior a 6 m de longitud podrán montarse luces de posición laterales de color amarillo auto intermitentes, a condición de que la intermitencia esté en fase y en la misma frecuencia que las luces indicadoras de dirección del mismo lado del vehículo.

En los vehículos de las categorías M₂, M₃, N₂, N₃, O₃ y O₄, las luces de posición laterales de color amarillo auto obligatorias pueden encenderse de manera intermitente y simultáneamente con las luces indicadoras de dirección en el mismo lado del vehículo. No obstante, cuando se hayan instalado luces indicadoras de dirección de la categoría 5 con arreglo al apartado 6.5.3.1 en el lado del vehículo, las luces de posición laterales de color amarillo auto no se encenderán de manera intermitente.

6.18.8. Testigo

Testigo opcional. Si estuviera instalado, desempeñará su función el testigo exigido para las luces de posición delanteras y traseras.

6.18.9. Otros requisitos

Cuando la luz de posición lateral situada más atrás esté combinada con la luz de posición trasera recíprocamente incorporada a la luz antiniebla trasera o a la luz de frenado, las características fotométricas de la luz de posición lateral podrán modificarse cuando esté encendida la luz antiniebla trasera o la luz de frenado.

Las luces de posición traseras deberán ser de color amarillo auto si son intermitentes con la luz indicadora de dirección trasera.

- 6.19. Luz de circulación diurna (Reglamento n.º 87)
- 6.19.1. Presencia
Obligatoria en vehículos de motor. Prohibida en los remolques.
- 6.19.2. Número
Dos.
- 6.19.3. Disposición
Ningún requisito particular
- 6.19.4. Ubicación
- 6.19.4.1. En anchura: los bordes interiores de las superficies aparentes en la dirección del eje de referencia distarán entre sí 600 mm como mínimo.

Esta distancia podrá reducirse a 400 mm cuando la anchura máxima del vehículo sea inferior a 1 300 mm.
- 6.19.4.2. En altura: a una distancia del suelo de 250 mm como mínimo y de 1 500 mm como máximo.
- 6.19.4.3. En longitud: en la parte delantera del vehículo. Se considerará que se ha cumplido este requisito si la luz emitida no molesta al conductor ni directa ni indirectamente a través de los dispositivos de visión indirecta o de otras superficies reflectantes del vehículo.
- 6.19.5. Visibilidad geométrica

Horizontal: 20° hacia el exterior y 20° hacia el interior.

Vertical: 10° hacia arriba y 10° hacia abajo.
- 6.19.6. Orientación

Hacia delante.
- 6.19.7. Conexiones eléctricas
- 6.19.7.1. Las luces de circulación diurna se encenderán automáticamente cuando el dispositivo que pone en marcha o detiene el motor (sistema de propulsión) esté en una posición que permita el funcionamiento de este último. Sin embargo, las luces de circulación diurna podrán permanecer apagadas en las siguientes condiciones:
- 6.19.7.1.1. mientras el mando de transmisión automática esté en posición de estacionamiento; o
- 6.19.7.1.2. mientras el freno de estacionamiento esté echado; o
- 6.19.7.1.3. antes de que el vehículo empiece a desplazarse por primera vez después de cada puesta en marcha manual del sistema de propulsión.
- 6.19.7.2. Las luces de circulación diurna podrán APAGARSE manualmente cuando la velocidad del vehículo no supere los 10 km/h, siempre que se ENCIENDAN automáticamente cuando la velocidad del vehículo supere los 10 km/h o cuando el vehículo haya recorrido más de 100 m y se mantengan ENCENDIDAS hasta que se vuelvan a apagar intencionalmente.
- 6.19.7.3. Las luces de circulación diurna se APAGARÁN automáticamente cuando el dispositivo que pone en marcha o detiene el motor (sistema de propulsión) esté en una posición que impida el funcionamiento del motor (sistema de propulsión) o las luces antiniebla delanteras o las luces de carretera estén ENCENDIDAS, excepto cuando estas últimas se utilicen para emitir advertencias luminosas intermitentes a intervalos cortos ⁽¹⁹⁾.
- 6.19.7.4. Las luces a que se refiere el apartado 5.11. podrán ENCENDERSE cuando las luces de circulación diurnas estén ENCENDIDAS.

⁽¹⁹⁾ Los tipos de vehículos nuevos que no cumplan esta disposición podrán seguir recibiendo la homologación hasta dieciocho meses después de que entre en vigor el suplemento 4 de la serie 03 de enmiendas.

- 6.19.7.5. Si la distancia entre la luz indicadora de dirección delantera y la luz de circulación diurna es igual o inferior a 40 mm, las conexiones eléctricas de la luz de circulación diurna en el lado correspondiente del vehículo podrán ser tales que:
- dicha luz esté APAGADA; o
 - su intensidad luminosa se vea reducida durante todo el período de activación (ciclo de ENCENDIDO y APAGADO) de una luz indicadora de dirección delantera.
- 6.19.7.6. Si una luz indicadora de dirección está recíprocamente incorporada a una luz de circulación diurna, las conexiones eléctricas de esta última en el lado correspondiente del vehículo serán tales que dicha luz permanecerá apagada durante todo el período de activación (ciclo de encendido y apagado) de la luz indicadora de dirección.
- 6.19.8. Testigo
- Testigo de conexión opcional; no obstante, es obligatorio instalar un testigo de avería si lo exige el Reglamento sobre componentes.
- 6.19.9. Otros requisitos
- Ninguno
- 6.20. Luces angulares (Reglamento n.º 119)
- 6.20.1. Presencia
- Opcional en los vehículos de motor.
- 6.20.2. Número
- Dos.
- 6.20.3. Disposición
- Ningún requisito particular
- 6.20.4. Ubicación
- 6.20.4.1. En anchura: se instalará una luz angular a cada lado del plano longitudinal medio del vehículo.
- 6.20.4.2. En longitud: no más de 1 000 mm de la parte frontal.
- 6.20.4.3. En altura: mínimo: a no menos de 250 mm como mínimo del suelo;
máximo: a no más de 900 mm por encima del suelo.
- Sin embargo, ningún punto de la superficie aparente en la dirección del eje de referencia se hallará por encima del punto más alto de la superficie aparente en la dirección del eje de referencia de la luz de cruce.
- 6.20.5. Visibilidad geométrica
- Definida por los ángulos α y β como se especifica en el apartado 2.13.
- α = 10° hacia arriba y hacia abajo,
 β = 30° a 60° hacia el exterior.
- 6.20.6. Orientación
- De tal manera que las lámparas cumplan los requisitos relativos a la visibilidad geométrica.
- 6.20.7. Conexiones eléctricas
- Las luces angulares deberán conectarse de modo que solo puedan ENCENDERSE al mismo tiempo que las luces de carretera y las luces de cruce.

- 6.20.7.1. La luz angular instalada en un lado del vehículo solo podrá ENCENDERSE automáticamente cuando los indicadores de dirección del mismo lado estén ENCENDIDOS o el ángulo de giro pase de la posición de frente hacia el mismo lado del vehículo.
- La luz angular se APAGARÁ automáticamente cuando el indicador de dirección esté APAGADO o el ángulo de giro haya vuelto a la posición de frente.
- 6.20.7.2. Cuando la luz de marcha atrás esté ENCENDIDA, ambas luces angulares podrán encenderse simultáneamente, con independencia de la posición del volante o del indicador de dirección. En este caso, las luces angulares se APAGARÁN:
- cuando la luz de marcha atrás esté APAGADA; o
 - cuando la velocidad hacia delante del vehículo exceda de 10 km/h.
- 6.20.8. Testigo
- Ninguno.
- 6.20.9. Otros requisitos
- Las luces angulares no se activarán cuando el vehículo alcance una velocidad superior a 40 km/h.
- 6.21. Marcado de visibilidad (Reglamento n.º 104)
- 6.21.1. Presencia
- 6.21.1.1. Prohibido en los vehículos de las categorías M_1 y O_1 .
- 6.21.1.2. Obligatorio:
- 6.21.1.2.1. En la parte posterior:
- marcado completo del contorno en vehículos con más de 2 100 mm de anchura de las siguientes categorías:
- N_2 con una masa máxima superior a 7,5 toneladas y N_3 (excepto en las cabinas con bastidor, vehículos incompletos y tractores para semirremolques);
 - O_3 y O_4 (excepto en vehículo incompletos).
- 6.21.1.2.2. En la parte lateral:
- 6.21.1.2.2.1. marcado parcial del contorno en vehículos con más de 6 000 mm de longitud (incluida la barra de tracción de los remolques) de las siguientes categorías:
- N_2 con una masa máxima superior a 7,5 toneladas y N_3 (excepto en las cabinas con bastidor, vehículos incompletos y tractores para semirremolques);
 - O_3 y O_4 (excepto en vehículo incompletos).
- 6.21.1.2.3. Podrá instalarse un marcado en línea en lugar del marcado obligatorio del contorno cuando la forma, la estructura, el diseño o los requisitos de funcionamiento del vehículo impidan la instalación de dicho contorno.
- 6.21.1.2.4. Si las superficies exteriores de la carrocería están fabricadas en parte con material flexible, este marcado en línea se instalará en las partes rígidas del vehículo. Las demás marcas de visibilidad podrán instalarse sobre el material flexible. Si las superficies exteriores de la carrocería están fabricadas íntegramente con material flexible, el marcado en línea podrá instalarse sobre el material flexible.
- 6.21.1.2.5. Cuando el fabricante, previa verificación por el servicio técnico, pueda demostrar satisfactoriamente a la autoridad de homologación de tipo que es imposible, debido a los requisitos de funcionamiento que obligan a que el vehículo tenga una forma, una estructura o un diseño determinados, cumplir los requisitos establecidos en los apartados 6.21.2 a 6.21.7.5 podrá aceptarse el cumplimiento parcial de algunos de dichos requisitos. Esto está sujeto a que se cumplan parte de los requisitos cuando sea posible y a la aplicación de marcas de visibilidad que cumplan parcialmente requisitos más estrictos en lo que respecta a la estructura del vehículo. Así, podrán instalarse soportes o placas adicionales que contengan material conforme con el Reglamento n.º 104 cuando la estructura lo permita para garantizar una señalización clara y uniforme compatible con el objetivo de visibilidad.

Cuando el cumplimiento parcial se considere aceptable, los dispositivos catadióptricos como los de la clase IV del Reglamento n.º 3 o los soportes que contengan material retrorreflectante con arreglo a los requisitos fotométricos de la clase C del Reglamento n.º 104 podrán sustituir parcialmente a las marcas de visibilidad exigidas. En este caso, se instalará al menos uno de estos dispositivos retrorreflectantes cada 1 500 mm.

La información necesaria se indicará en la ficha de comunicación.

6.21.1.3. Opcional:

6.21.1.3.1. En la parte trasera y en el lateral:

en las demás categorías de vehículos, no especificadas de otro modo en los apartados 6.21.1.1 y 6.21.1.2, incluidas la cabina de unidades de tracción para semirremolques y la cabina del bastidor.

Podrá aplicarse un marcado parcial o completo del contorno en vez del marcado en línea obligatorio, y un marcado completo del contorno en vez del marcado parcial obligatorio del contorno.

6.21.1.3.2. En la parte delantera:

marcado en línea en vehículos de las categorías O₂, O₃ y O₄.

No es obligatorio instalar un marcado parcial o completo del contorno en la parte delantera.

6.21.2. Número

Según la presencia.

6.21.3. Disposición

Las marcas de visibilidad estarán lo más cerca posible de la horizontal y la vertical, compatibles con la forma, la estructura, el diseño y los requisitos de funcionamiento del vehículo. Si ello no fuera posible, los marcados completos o parciales del contorno, en caso de instalarse, deberán coincidir en la medida de lo posible con el contorno de la forma exterior del vehículo.

Además, el marcado de visibilidad se espaciará lo más regularmente posible sobre las dimensiones horizontales del vehículo, de tal modo que la longitud total o la anchura total del vehículo puedan identificarse.

6.21.4. Ubicación

6.21.4.1. En anchura

6.21.4.1.1. El marcado de visibilidad se colocará lo más cerca posible del borde del vehículo.

6.21.4.1.2. La longitud horizontal acumulada de los elementos de marcado de alta visibilidad, tal como están instalados en el vehículo, equivaldrá a como mínimo el 70 % de la anchura máxima del vehículo, excluido todo solapamiento horizontal de elementos.

6.21.4.2. En longitud

6.21.4.2.1. El marcado de alta visibilidad se colocará lo más cerca posible de los extremos del vehículo, como máximo a 600 mm de cada extremo.

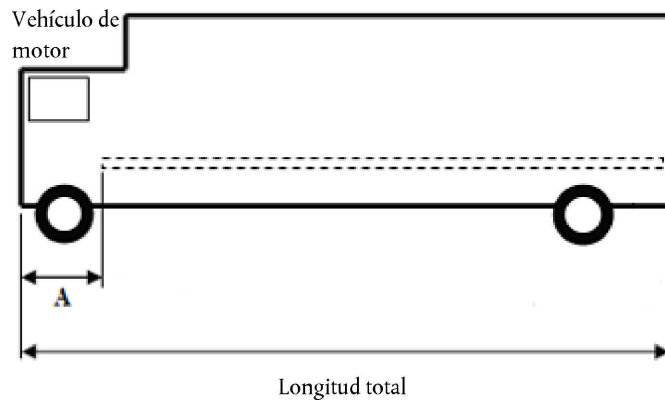
6.21.4.2.1.1. Para los vehículos de motor, cada extremo del vehículo, o en el caso de tractores para semirremolques, cada extremo de la cabina.

No obstante, podrá colocarse un marcado alternativo a 2 400 mm de la parte delantera del vehículo cuando se haya instalado una serie de catadióptricos de la clase IVA del Reglamento n.º 3 o de la clase C del Reglamento n.º 104 seguida del marcado de alta visibilidad exigido como sigue:

- a) un catadióptrico de un tamaño mínimo de 25 cm²;
- b) un catadióptrico a no más de 600 mm de la parte delantera del vehículo;
- c) catadióptricos adicionales a intervalos no superiores a 600 mm;
- d) la distancia entre el último catadióptrico y el inicio del marcado de alta visibilidad no será superior a 600 mm.

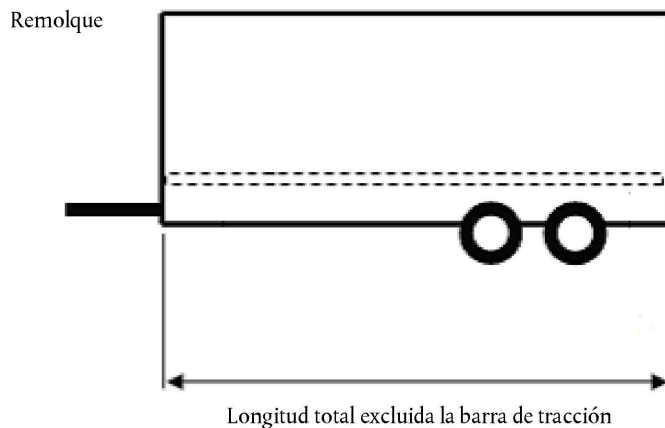
6.21.4.2.1.2. Para los remolques, cada extremo del vehículo (excluida la barra de tracción).

- 6.21.4.2.2. La longitud horizontal acumulada de los elementos de marcado de alta visibilidad, tal como están instalados en el vehículo, excluido todo solapamiento horizontal de elementos individuales equivaldrá a como mínimo el 70 % de:
- 6.21.4.2.2.1. para los vehículos de motor, la longitud del vehículo, o en el caso de tractores para semirremolques, si se instala, la longitud de la cabina; no obstante, cuando se utilice el modo de marcado alternativo contemplado en el apartado 6.21.4.2.1.1, la distancia que comience a 2 400 mm de la parte delantera del vehículo hasta su parte trasera.



A es la distancia entre el marcado de alta visibilidad más cercano a la parte delantera y la parte delantera del vehículo. El valor máximo de A es 2 400 mm (véase el apartado 6.21.4.2.1.1).

- 6.21.4.2.2.2. Para los remolques, la longitud del vehículo (excluida la barra de tracción).



- 6.21.4.3. Altura
- 6.21.4.3.1. Elementos inferiores del marcado en línea y de contorno:

Tan bajo como sea posible en el intervalo:

Mínimo: a no menos de 250 mm por encima del suelo.

Máximo: a no más de 1 500 mm por encima del suelo;

No obstante, podrá aceptarse una altura máxima de instalación de 2 500 mm cuando la forma, estructura, diseño o condiciones de funcionamiento impidan respetar el límite máximo de 1 500 mm o, si fuera necesario, para cumplir los requisitos de los apartados 6.21.4.1.2, 6.21.4.1.3, 6.21.4.2.2 y 6.21.4.2.3, o para respetar la colocación horizontal del marcado en línea o de los elementos inferiores del marcado de contorno.

En la ficha de comunicación deberá justificarse la necesidad de instalar el material de alta visibilidad a una altura superior a 1 500 mm.

- 6.21.4.3.2. Elementos superiores del marcado de contorno:

Tan alto como sea posible, pero a no más de 400 mm del extremo superior del vehículo.

6.21.5. Visibilidad

El marcado de alta visibilidad se considerará suficiente, si al menos el 70 % de la superficie iluminante del marcado instalado es visible cuando la mire un observador desde cualquier punto en los planos de observación definidos a continuación:

6.21.5.1. para las marcas de alta visibilidad traseras y delanteras (véase el anexo 11, figuras 1a y 1b), el plano de observación es perpendicular al eje longitudinal del vehículo situado a 25 m del extremo del vehículo y delimitado:

6.21.5.1.1. en altura, por dos planos horizontales situados a 1 m y 3 m respectivamente del suelo;

6.21.5.1.2. en anchura, por dos planos verticales que forman un ángulo de 4° hacia el exterior desde el plano longitudinal medio del vehículo y que pasan a través de la intersección de los planos verticales paralelos al plano longitudinal medio del vehículo que delimita la anchura máxima del vehículo, y del plano perpendicular al eje longitudinal del vehículo que delimita el borde del vehículo;

6.21.5.2. para las marcas laterales de alta visibilidad (véase el anexo 11, figura 2), el plano de observación es paralelo al plano longitudinal medio del vehículo situado a 25 m del borde exterior extremo del vehículo y delimitado:

6.21.5.2.1. en altura, por dos planos horizontales situados a 1,0 m y 1,5 m respectivamente del suelo;

6.21.5.2.2. en anchura, por dos planos verticales que forman un ángulo de 4° hacia el exterior desde un plano perpendicular al eje longitudinal del vehículo y que pasan a través de la intersección de los planos verticales perpendiculares al eje longitudinal del vehículo que delimita la longitud máxima del vehículo y el borde exterior extremo del mismo.

6.21.6. Orientación

6.21.6.1. Lateralmente:

tan cerca como sea posible del paralelo en el plano longitudinal medio del vehículo, compatible con los requisitos de forma, estructura, diseño y funcionamiento del vehículo. Si ello no fuera posible, deberá coincidir en la medida de lo posible con el contorno de la forma exterior del vehículo.

6.21.6.2. Hacia delante y hacia atrás:

Tan cerca como sea posible del paralelo en el plano longitudinal medio del vehículo, compatible con los requisitos de forma, estructura, diseño y funcionamiento del vehículo. Si ello no fuera posible, deberá coincidir en la medida de lo posible con el contorno de la forma exterior del vehículo.

6.21.7. Otros requisitos

6.21.7.1. Las marcas de alta visibilidad se considerarán continuas si la distancia entre elementos adyacentes es lo más reducida posible y no excede del 50 % de la longitud del elemento adyacente más corto. No obstante, si el fabricante puede demostrar satisfactoriamente a la autoridad responsable de la homologación de tipo que es imposible respetar el valor del 50 %, la distancia entre elementos adyacentes podrá exceder del 50 % del elemento adyacente más corto y será lo más reducida posible y no excederá de 1 000 mm.

6.21.7.2. En el caso de una marca parcial de contorno, cada esquina superior irá descrita por dos líneas a 90° una de otra y con una longitud mínima de 250 mm cada una. Si ello no fuera posible, el marcado deberá coincidir en la medida de lo posible con el contorno de la forma exterior del vehículo.

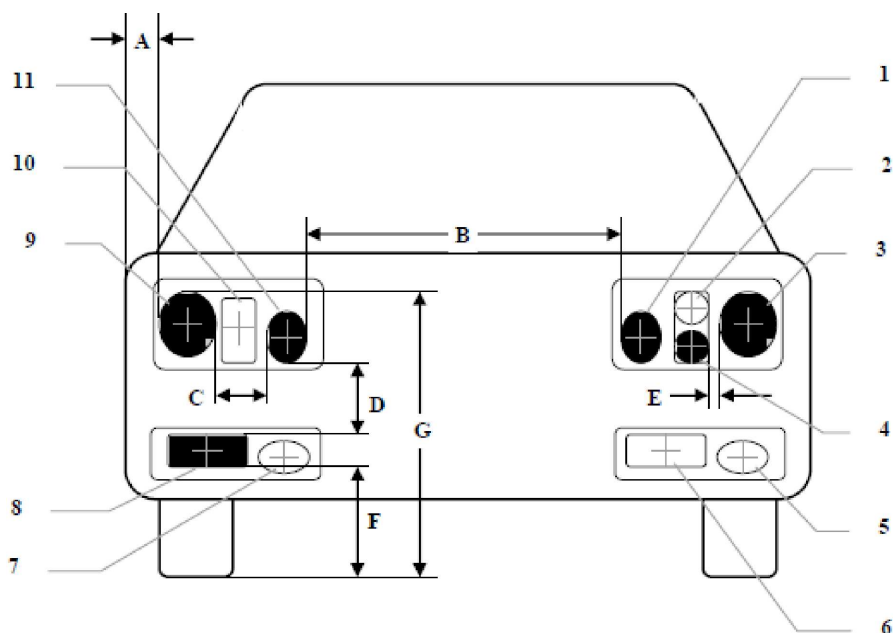
6.21.7.3. La distancia entre el marcado de alta visibilidad instalado en la parte posterior de un vehículo y cada luz obligatoria de frenado deberá ser superior a 200 mm.

6.21.7.4. Cuando se instalen placas de identificación traseras conformes con la serie 01 de enmiendas del Reglamento n.º 70, estas podrán considerarse, si así lo determina el fabricante, parte del marcado de alta visibilidad trasero a efectos del cálculo de la longitud de dicho marcado y su proximidad con el lateral del vehículo.

6.21.7.5. Los emplazamientos del vehículo reservados para marcas de alta visibilidad permitirán la instalación de marcas de por lo menos 60 mm de ancho.

- 6.22. Sistema de iluminación frontal adaptable (AFS) (Reglamento n.º 123)
- Salvo que se indique lo contrario, los requisitos relativos a las luces de carretera (apartado 6.1) y las luces de cruce (apartado 6.2) del presente Reglamento son aplicables a las partes correspondientes del AFS.
- 6.22.1. Presencia
- Opcional en los vehículos de motor. Prohibida en los remolques.
- 6.22.2. Número
- Uno.
- 6.22.3. Disposición
- Ningún requisito particular
- 6.22.4. Ubicación
- Para los siguientes ensayos, el AFS se pondrá en estado neutro.
- 6.22.4.1. En anchura y altura:
- Para una función o modo de iluminación dado, los módulos de iluminación que se activen simultáneamente para dicha función de iluminación o dicho modo de una función deberán cumplir los requisitos indicados en los apartados 6.22.4.1.1 a 6.22.4.1.4, con arreglo a la descripción presentada por el solicitante.
- Todas las dimensiones se miden desde el borde más próximo a la(s) superficie(s) aparente(s) observada(s) en la dirección del eje de referencia del módulo o módulos de iluminación.
- 6.22.4.1.1. Se instalarán dos módulos de iluminación colocados simétricamente a una altura, de conformidad con los requisitos de los apartados 6.1.4 y 6.2.4. Por «dos módulos de iluminación colocados simétricamente» se entiende dos módulos de iluminación, uno a cada lado del vehículo, colocados de tal manera que los centros (geométricos) de gravedad de sus superficies aparentes estén a idéntica altura y distancia del plano longitudinal medio del vehículo con una tolerancia de 50 mm cada uno; no obstante, sus superficies de salida de luz, sus superficies iluminantes y sus emisiones de luz pueden variar.
- 6.22.4.1.2. En caso de que se instalen módulos de iluminación adicionales a ambos lados del vehículo, estos se colocarán a una distancia que no podrá exceder de 140 mm ⁽²⁰⁾ en dirección horizontal (E en la figura) y 400 mm en dirección vertical por debajo o por encima (D en la figura) del módulo de iluminación más cercano.
- 6.22.4.1.3. Ninguno de los módulos de iluminación adicionales descritos en el apartado 6.22.4.1.2 se colocará por debajo de 250 mm (F en la figura) ni por encima de lo que se indica en el apartado 6.2.4.2 del presente Reglamento (G en la figura).
- 6.22.4.1.4. Además, también en anchura:
- para cada modo de luz de cruce:
- el borde exterior de la superficie aparente de al menos un módulo de iluminación a cada lado del vehículo no se hallará a más de 400 mm del borde exterior extremo del vehículo (A en la figura); así como
- los bordes interiores de las superficies aparentes en la dirección del eje de referencia distarán entre sí 600 mm como mínimo. Esto no se aplica, sin embargo, a los vehículos de las categorías M₁ y N₁; para las demás categorías de vehículos de motor esta distancia podrá reducirse hasta 400 mm si la anchura máxima del vehículo es inferior a 1 300 mm.
- Superficies aparentes de los módulos de iluminación 1 a 11 de un AFS (ejemplo)

⁽²⁰⁾ En caso de que se instalen «dos módulos de iluminación adicionales colocados simétricamente» la distancia horizontal podrá ser de 200 mm (C en la figura).



Módulos de iluminación activados simultáneamente para un modo de iluminación dado:

N.ºs 3 y 9: (dos módulos de iluminación colocados simétricamente)

N.ºs 1 y 11: (dos módulos de iluminación colocados simétricamente)

N.ºs 4 y 8: (dos módulos de iluminación adicionales)

Módulos de iluminación no activados para dicho modo de iluminación:

N.ºs 2 y 10: (dos módulos de iluminación colocados simétricamente)

N.º 5: (módulo de iluminación adicional)

N.ºs 6 y 7: (dos módulos de iluminación colocados simétricamente)

Dimensiones horizontales en mm:

$$A \leq 400$$

$B \geq 600$, o, ≥ 400 si la anchura total del vehículo es inferior a 1 300 mm, en cambio ningún requisito para los vehículos de las categorías M_1 y N_1 :

$$C \leq 200$$

$$E \leq 140$$

Dimensiones verticales en mm:

$$D \leq 400$$

$$F \geq 250$$

$$G \leq 1\ 200$$

6.22.4.2. En longitud:

Todos los módulos de iluminación de un AFS se instalarán en la parte delantera. Se considerará que se ha cumplido este requisito si la luz emitida no molesta al conductor ni directa ni indirectamente a través de los dispositivos de visión indirecta o de otras superficies reflectantes del vehículo.

6.22.5. Visibilidad geométrica

A cada lado del vehículo, para cada función y modo de iluminación previstos:

los ángulos de visibilidad geométrica prescritos para las respectivas funciones de iluminación con arreglo a los apartados 6.1.5 y 6.2.5 del presente Reglamento se alcanzarán con al menos uno de los módulos de iluminación que se activen simultáneamente para realizar la función y el modo en cuestión, con arreglo a la descripción del solicitante. Los módulos de iluminación individuales podrán utilizarse para cumplir los requisitos en ángulos diferentes.

- 6.22.6. Orientación
- Hacia delante.
- Previamente a la realización de los siguientes ensayos, el AFS se pondrá en estado neutro, emitiendo la luz de cruce básica.
- 6.22.6.1. Orientación vertical
- 6.22.6.1.1. La inclinación inicial descendente de la línea de corte de la luz de cruce básica del vehículo en vacío con una persona en el asiento del conductor será especificada por el fabricante del vehículo con una precisión del 0,1 % y se indicará de forma clara, legible e indeleble en cada vehículo, en un lugar cercano o bien al sistema de iluminación frontal o bien junto a la placa del fabricante del vehículo, mediante el símbolo que figura en el anexo 7.
- Cuando el fabricante especifique distintas inclinaciones iniciales descendentes para diferentes módulos de iluminación que realicen o contribuyan a la línea de corte del haz de cruce básico, deberá especificar dichos valores de inclinación descendente con una precisión del 0,1 %, de forma clara, legible e indeleble en cada vehículo, en un lugar cercano o bien a cada uno de los módulos de iluminación pertinentes o bien junto a la placa del fabricante del vehículo, de tal forma que todos los módulos de iluminación en cuestión puedan identificarse claramente.
- 6.22.6.1.2. La inclinación descendente de la parte horizontal de la línea de corte del haz de cruce básico no excederá los límites que se indican en el apartado 6.2.6.1.2 del presente Reglamento en todas las condiciones estáticas de carga del vehículo que figuran en el anexo 5 del presente Reglamento y el ajuste inicial se situará dentro de los valores especificados.
- 6.22.6.1.2.1. En caso de que la luz de cruce esté generada por diferentes haces procedentes de diferentes módulos de iluminación, las disposiciones del apartado 6.22.6.1.2 se aplicarán a cada línea de corte del haz (si existe) diseñada para proyectarse en la zona angular, tal como se indica en el punto 9.4 de la ficha de comunicación conforme al modelo del anexo 1 del Reglamento n.º 123.
- 6.22.6.2. Dispositivo nivelador de faros:
- 6.22.6.2.1. Cuando sea necesario un dispositivo nivelador de faros para cumplir los requisitos del apartado 6.22.6.1.2, dicho dispositivo será automático.
- 6.22.6.2.2. En caso de avería de dicho dispositivo, la luz de cruce no adoptará una posición en la cual su inclinación sea menor que en el momento de fallar el dispositivo.
- 6.22.6.3. Orientación horizontal
- Para cada módulo de iluminación, el codo de la línea de corte, si lo hubiere, deberá coincidir, al proyectarse en la pantalla, con la línea vertical a través del eje de referencia del módulo de iluminación en cuestión. Se autorizará una tolerancia de 0,5 grados en el lado que corresponda a la dirección de la circulación. Otros módulos de iluminación se ajustarán con arreglo a la especificación del fabricante, tal como se define en el anexo 10 del Reglamento n.º 123.
- 6.22.6.4. Procedimiento de medición
- Una vez realizado el ajuste inicial de la orientación del haz, la inclinación vertical de la luz de cruce o, en su caso, las inclinaciones verticales de todos los diferentes módulos de iluminación que producen total o parcialmente las líneas de corte definidas en el apartado 6.22.6.1.2.1 de la luz de cruce básica, se verificarán en todas las condiciones de carga del vehículo de conformidad con lo especificado en los apartados 6.2.6.3.1 y 6.2.6.3.2 del presente Reglamento.
- 6.22.7. Conexiones eléctricas
- 6.22.7.1. Luces de carretera (si las lleva el AFS)
- 6.22.7.1.1. Los módulos de iluminación de la luz de carretera podrán activarse simultáneamente o de dos en dos. Al pasar de las luces de cruce a las de carretera, deberá permanecer encendido, por lo menos, un par de módulos de iluminación de las luces de carretera. Al pasar de la luz de carretera a la de cruce, deberán desactivarse al mismo tiempo todos los módulos de iluminación de las luces de carretera.
- 6.22.7.1.2. Las luces de carretera podrán diseñarse para ser adaptativas, conforme a lo dispuesto en el apartado 6.22.9.3, con las señales de control producidas por un sistema de sensor capaz de detectar y reaccionar a cada uno de los siguientes datos:
- a) condiciones de iluminación ambiente;

- b) la luz emitida por los dispositivos de alumbrado delanteros y los dispositivos de señalización luminosa de los vehículos que circulen en sentido opuesto;
- c) la luz emitida por la señalización luminosa trasera de los vehículos que circulan por delante.

Pueden añadirse funciones de sensor adicionales para mejorar el funcionamiento.

A los efectos del presente apartado, se entiende por «vehículos», los vehículos de las categorías L, M, N, O y T, así como las bicicletas, equipados con catadióptricos, dispositivos de alumbrado y de señalización luminosa, que estén ENCENDIDOS.

- 6.22.7.1.3. Siempre será posible ENCENDER Y APAGAR manualmente las luces de carretera, sean o no adaptativas, así como APAGAR manualmente el control automático.

Por otra parte, las luces de carretera y su control automático podrán APAGARSE por medio de una operación manual simple e inmediata; la utilización de submenús no está permitida.

- 6.22.7.1.4. Las luces de cruce podrán permanecer encendidas al mismo tiempo que las luces de carretera.

- 6.22.7.1.5. En caso de tener instalados cuatro módulos de iluminación escamoteables, cuando estén levantados, deberán evitar el funcionamiento simultáneo de cualquier otro proyector adicional instalado con el fin de emitir señales luminosas mediante su encendido intermitente a intervalos breves (véase el apartado 5.12) durante el día.

- 6.22.7.2. Luz de cruce:

- a) El mando para encender las luces de cruce apagará todas las luces de carretera o desactivará simultáneamente todos los módulos de iluminación del AFS para las luces de carretera.
- b) Las luces de cruce podrán permanecer encendidas al mismo tiempo que las de carretera.
- c) En caso de que los módulos de iluminación de la luz de cruce estén equipados con fuentes luminosas de descarga de gas, estas últimas permanecerán encendidas durante el funcionamiento de las luces de carretera.

- 6.22.7.3. El ENCENDIDO y el APAGADO de las luces de cruce podrá ser automático, sujeto a los requisitos contemplados en la parte «Conexiones eléctricas» del apartado 5.12 del presente Reglamento.

- 6.22.7.4. Funcionamiento automático del AFS

Los cambios entre las clases y los modos de las funciones de iluminación del AFS y dentro de estos se realizarán automáticamente y de tal manera que no causen molestias, distracción o deslumbramiento ni al conductor ni a los demás usuarios de la vía.

Se aplican las siguientes condiciones a la activación de las clases de las luces de cruce y sus modos y, cuando proceda, de las luces de carretera, y/o de su adaptación.

- 6.22.7.4.1. El modo de clase C de la luz de cruce se activará cuando no esté activado ningún modo de otra luz de cruce.

- 6.22.7.4.2. El modo de la clase V de la luz de cruce no funcionará, salvo que se detecte automáticamente una de las siguientes condiciones (aplicación de la señal V):

- a) carreteras en zonas edificadas y velocidad del vehículo no superior a 60 km/h;
- b) carreteras provistas de iluminación fija y velocidad del vehículo no superior a 60 km/h;
- c) superficie de luminancia en la carretera de 1 cd/m² y/o una iluminación horizontal de la carretera superior constantemente a 10 lx;
- d) velocidad del vehículo no superior a 50 km/h.

- 6.22.7.4.3. El modo de la clase E de la luz de cruce no funcionará salvo que la velocidad del vehículo exceda de 60 km/h y se detecte automáticamente una o más de las siguientes condiciones:

- a) Las características de la carretera corresponden a las de una autopista ⁽²¹⁾ o la velocidad del vehículo excede de 110 km/h (aplicación de la señal E);
- b) Únicamente en caso de que un modo de clase E de la luz de cruce, con arreglo a los documentos de homologación o la ficha de comunicación, cumpla con una serie de datos del cuadro 6 del anexo 3 del Reglamento n.º 123.

⁽²¹⁾ Las direcciones del tráfico están separadas por una construcción o por una distancia lateral con respecto al tráfico en sentido contrario. Esto conlleva una reducción del destello indebido de los faros de los vehículos que circulan en sentido contrario.

Serie de datos E1: la velocidad del vehículo excede de 100 km/h (aplicación de la señal E1);

Serie de datos E2: la velocidad del vehículo excede de 90 km/h (aplicación de la señal E2);

Serie de datos E3: la velocidad del vehículo excede de 80 km/h (aplicación de la señal E3);

6.22.7.4.4. El modo de la clase W de la luz de cruce no funcionará salvo que las luces antiniebla delanteras, si las hubiere, estén APAGADAS y se detecte automáticamente una o más de las siguientes condiciones (aplicación de la señal W):

- a) se ha detectado automáticamente humedad en la carretera;
- b) el limpiaparabrisas está ENCENDIDO y lleva funcionando de manera continuada o en modo automático durante un período de al menos dos minutos.

6.22.7.4.5. Un modo de luz de cruce de clase C, V, E o W no se modificará para transformarse en un modo de iluminación en curva de dichas clases (aplicación de la señal T en combinación con la señal de dicha clase de luz de cruce con arreglo a los apartados 6.22.7.4.1 a 6.22.7.4.4) salvo que se determine una de las siguientes características (o indicaciones equivalentes):

- a) ángulo de giro de la dirección;
- b) trayectoria del centro de gravedad del vehículo.

Además, se aplicarán las siguientes disposiciones:

- i) se autorizará, en su caso, un movimiento horizontal de la línea de corte asimétrica hacia un lado del eje longitudinal del vehículo únicamente cuando el vehículo se desplace hacia delante⁽²²⁾, de tal manera que el plano vertical longitudinal a través del codo de la línea de corte no cruce la línea de la trayectoria del centro de gravedad del vehículo a distancias de la parte delantera del vehículo superiores a cien veces la altura de montaje del módulo de iluminación de que se trate;
- ii) podrán activarse adicionalmente uno o más módulos de iluminación cuando el radio horizontal de curvatura de la trayectoria del centro de gravedad del vehículo no supere los 500 m.

6.22.7.5. El conductor tendrá la posibilidad de poner el AFS en estado neutro en cualquier momento y de cambiarlo a funcionamiento automático.

6.22.8. Testigo

6.22.8.1. Las disposiciones de los apartados 6.1.8. (para las luces de carretera) y 6.2.8. (para las luces de cruce) del presente Reglamento son aplicables a las partes correspondientes del AFS.

6.22.8.2. Es obligatorio instalar un testigo visual de avería no intermitente para el AFS. Se activará siempre que se detecte una avería en las señales de control del AFS o se reciba una señal de avería de conformidad con el apartado 5.9. del Reglamento n.º 123. Permanecerá activado mientras perdure la avería. Podrá suspenderse temporalmente, aunque se reanudará cada vez que se encienda y se apague el dispositivo que pone en marcha o detiene el motor.

6.22.8.3. Si las luces de carretera son adaptativas, se instalará un testigo que indique al conductor que se ha activado la adaptación de las luces de carretera. Este testigo deberá permanecer encendido mientras esté activado el funcionamiento automático.

6.22.8.4. La instalación de un testigo que indique que el conductor ha activado el sistema en un estado conforme al apartado 5.8. del Reglamento n.º 123 es opcional.

6.22.9. Otros requisitos

6.22.9.1. De conformidad con el Reglamento n.º 45⁽²³⁾, solo se autorizará la instalación de un AFS conjuntamente con la instalación de un dispositivo de limpieza de los faros en al menos esos módulos de iluminación que se indican en el punto 9.3. de la ficha de comunicación conforme al modelo del anexo 1 del Reglamento n.º 123, siempre que el flujo luminoso objetivo total de las fuentes luminosas de dichos módulos exceda de 2 000 lm por lado, y contribuya al haz de cruce (básico) de clase C.

⁽²²⁾ Esta disposición no es aplicable si la luz de cruce con iluminación en curva se produce en caso de giro a la derecha en conducción por la derecha (giro a la izquierda en caso de conducción por la izquierda).

⁽²³⁾ Las Partes contratantes del respectivo Reglamento podrán seguir prohibiendo el empleo de sistemas mecánicos de limpieza cuando se hayan instalado faros con lentes de plástico provistos de la inscripción «PL».

- 6.22.9.2. Verificación del cumplimiento de los requisitos de funcionamiento automático AFS.
- 6.22.9.2.1. El solicitante, con una *descripción concisa* o por cualquier otro medio aceptable, deberá demostrar a la autoridad responsable de la homologación:
- a) la correspondencia de las *señales de control AFS*
 - i) con la descripción a que se refiere el apartado 3.2.6 del presente Reglamento, y
 - ii) con las respectivas señales de control del AFS especificadas en los documentos de homologación del AFS, así como
 - b) el cumplimiento de los requisitos de funcionamiento automático conforme a los apartados 6.22.7.4.1 a 6.22.7.4.5.
- 6.22.9.2.2. A fin de verificar si, con arreglo a lo dispuesto en el apartado 6.22.7.4., el funcionamiento automático del AFS de las luces de cruce no causa ninguna molestia, el servicio técnico realizará un ensayo de conducción que incluya toda situación pertinente al sistema de control sobre la base de la descripción del solicitante. Se notificará si todos los modos se activan, funcionan y desactivan con arreglo a la descripción del solicitante; cualquier funcionamiento defectuoso que se detecte (por ejemplo, movimiento angular excesivo o «flicker») debe ser rechazado.
- 6.22.9.2.3. El solicitante deberá demostrar el funcionamiento general del control automático mediante documentación o por otros medios aceptados por la autoridad de homologación de tipo. Además, el fabricante deberá presentar una serie de documentos que permitan acceder al diseño del «concepto de seguridad» del sistema. El «concepto de seguridad» es una descripción de las medidas integradas en el sistema, por ejemplo en las unidades electrónicas, para velar por la integridad del sistema, asegurando así su funcionamiento seguro aun en caso de fallo eléctrico o mecánico que puedan causar deslumbramiento, distracción o molestia para el conductor o para los vehículos que circulan por delante o en sentido opuesto. Dicha descripción debe incluir una explicación simple de todas las funciones de control del «sistema» y de los métodos empleados para alcanzar los objetivos, indicando los mecanismos mediante los cuales se ejerce el control.
- Deberá establecerse una lista de todas las variables de entrada y detectadas, e indicarse su ámbito de funcionamiento. La posibilidad de volver a un funcionamiento básico de la función de la luz de cruce (clase C) deberá formar parte del concepto de seguridad.
- Deberán explicarse las funciones del sistema y el concepto de seguridad, según estén establecidos por el fabricante. La documentación deberá ser breve, pero aportará pruebas de que en el diseño y el desarrollo se han aprovechado los conocimientos especializados de todos los ámbitos relacionados con el sistema.
- De cara a las inspecciones técnicas periódicas, la documentación deberá describir el modo de comprobar el estado de funcionamiento del sistema en ese momento.
- Con fines de homologación de tipo esta documentación se considerará la referencia básica para el proceso de verificación.
- 6.22.9.2.4. Para verificar que la adaptación de la luz de carretera no causa ninguna molestia, deslumbramiento o distracción ni para el conductor ni para los vehículos que circulan en sentido opuesto y por delante, el servicio técnico realizará un ensayo de conducción con arreglo al punto 2 del anexo 12. Esto incluirá toda situación pertinente al sistema de control sobre la base de la descripción facilitada por el solicitante. El funcionamiento de la adaptación de las luces de carretera deberá documentarse y contrastarse con la descripción del solicitante. Cualquier funcionamiento defectuoso que se detecte (por ejemplo, movimiento angular excesivo o «flicker») debe ser rechazado.
- 6.22.9.3. Adaptación de las luces de carretera
- 6.22.9.3.1. El sistema de sensor utilizado para controlar la adaptación de las luces de carretera, tal como se describe en el apartado 6.22.7.1.2, deberá cumplir los siguientes requisitos:
- 6.22.9.3.1.1. Los límites de los campos mínimos en los que el sensor es capaz de detectar la luz emitida por otros vehículos definidos en el apartado 6.22.7.1.2 se definen por los ángulos indicados en el apartado 6.1.9.3.1.1. del presente Reglamento.
 - 6.22.9.3.1.2. La sensibilidad del sistema de sensor deberá cumplir los requisitos del apartado 6.1.9.3.1.2 del presente Reglamento.

- 6.22.9.3.1.3. Las luces de carretera adaptativas deberán apagarse cuando la iluminación producida por las condiciones de iluminación ambiente sea superior a 7 000 lx.
- El solicitante deberá demostrar que se cumplen estas condiciones, ya sea mediante simulación o por otros medios de verificación aceptados por la autoridad responsable de la homologación de tipo. El alumbrado se medirá en una superficie horizontal, con un sensor de coseno corregido a la misma altura que la posición de instalación del sensor en el vehículo. El fabricante podrá demostrarlo mediante una documentación suficiente o por otros medios aceptados por la autoridad de homologación de tipo.
- 6.22.9.4. La intensidad máxima agregada de los módulos de iluminación que podrán activarse simultáneamente para ofrecer una iluminación de la luz de carretera o de sus modos, si los hubiere, no excederá de 430 000 cd, lo que equivale a un valor de referencia de 100.
- Esta intensidad máxima se obtendrá sumando las marcas de referencia individuales que se indican en los distintos módulos de instalación utilizados simultáneamente para proporcionar la luz de carretera.
- 6.22.9.5. Los medios que, de conformidad con lo dispuesto en el apartado 5.8 del Reglamento n.º 123, permiten que el vehículo se utilice temporalmente en un territorio en el que se conduce en dirección contraria a la que se solicita en la homologación, se explicarán en detalle en el manual de instrucciones del propietario.
- 6.23. Señal de parada de emergencia
- 6.23.1. Presencia
- Opcional.
- La señal de parada de emergencia consistirá en el funcionamiento simultáneo de todas las luces de frenado o de indicación de dirección instaladas con arreglo a lo dispuesto en el apartado 6.23.7.
- 6.23.2. Número
- Según lo dispuesto en los apartados 6.5.2 o 6.7.2
- 6.23.3. Disposición
- Según lo dispuesto en los apartados 6.5.3 o 6.7.3
- 6.23.4. Ubicación
- Según lo dispuesto en los apartados 6.5.4 o 6.7.4
- 6.23.5. Visibilidad geométrica
- Según lo dispuesto en los apartados 6.5.5 o 6.7.5
- 6.23.6. Orientación
- Según lo dispuesto en los apartados 6.5.6 o 6.7.6
- 6.23.7. Conexiones eléctricas
- 6.23.7.1. Todas las luces de la señal de parada de emergencia deberán parpadear sincrónicamente con una frecuencia de $4,0 \pm 1,0$ Hz.
- 6.23.7.1.1. No obstante, en caso de que alguna de las luces de la señal de parada de emergencia de la parte trasera del vehículo utilice fuentes luminosas incandescentes la frecuencia será de $4,0 + 0,0/- 1,0$ Hz.
- 6.23.7.2. La señal de parada de emergencia funcionará independientemente de otras luces.
- 6.23.7.3. La señal de parada de emergencia se activará y desactivará automáticamente.
- 6.23.7.3.1. La señal de parada de emergencia se activará únicamente cuando la velocidad del vehículo exceda de 50 km/h y el sistema de frenado proporcione la señal lógica de frenado de emergencia definida en los Reglamentos n.ºs 13 y 13-H.
- 6.23.7.3.2. La señal de parada de emergencia se desactivará automáticamente cuando no se detecte la señal lógica de frenado de emergencia definida en los Reglamentos n.ºs 13 y 13-H o si se activan las luces de emergencia.

- 6.23.8. Testigo
Opcional
- 6.23.9. Otros requisitos
- 6.23.9.1. No obstante lo dispuesto en el apartado 6.23.9.2, en caso de que un vehículo de motor esté equipado para arrastrar un remolque, el mando de la señal de parada de emergencia del vehículo podrá activar también la señal de parada de emergencia en el remolque.
- Cuando el vehículo de motor esté conectado eléctricamente al remolque, la frecuencia de funcionamiento de la señal de parada de emergencia de ambos se limitará a la frecuencia especificada en el apartado 6.23.7.1.1. No obstante, si el vehículo de motor puede detectar que las fuentes luminosas incandescentes no se han activado en el remolque para emitir la señal de parada de emergencia, la frecuencia podrá ser la que se especifica en el apartado 6.23.7.1.
- 6.23.9.2. En caso de que un vehículo de motor esté equipado con un remolque en el que se haya instalado un sistema de frenado de tipo continuo o semi-continuo, tal como se define en el Reglamento n.º 13, deberá garantizarse una fuente de alimentación constante a través de una conexión eléctrica para las luces de parada de dichos remolques cuando se utiliza el freno de servicio.
- La señal de parada de emergencia en dichos remolques podrá funcionar independientemente del vehículo tractor y no es necesario que lo haga con la misma frecuencia o de manera sincrónica con la señal del vehículo.
- 6.24. Luz de cortesía exterior
- 6.24.1. Presencia
Opcional en los vehículos de motor
- 6.24.2. Número
Dos, aunque se autorizan luces de cortesía exteriores adicionales para iluminar los escalones de acceso o las manillas de las puertas. Cada manilla o escalón deberán estar iluminados por una sola luz.
- 6.24.3. Disposición
Ningún requisito particular, aunque se aplican los requisitos del apartado 6.24.9.3.
- 6.24.4. Ubicación
Ningún requisito particular
- 6.24.5. Visibilidad geométrica
Ningún requisito particular
- 6.24.6. Orientación
Ningún requisito particular
- 6.24.7. Conexiones eléctricas
Ningún requisito particular
- 6.24.8. Testigo
Ningún requisito particular
- 6.24.9. Otros requisitos
- 6.24.9.1. La luz de cortesía exterior se activará solamente cuando el vehículo esté detenido y se cumplan una o más de las siguientes condiciones:
- a) el motor esté detenido; o

- b) la puerta del conductor o una de las puertas de los pasajeros esté abierta; o
- c) una puerta del compartimento de carga esté abierta.

Deberán cumplirse las disposiciones del apartado 5.10 en todas las posiciones fijas de uso.

6.24.9.2. Podrán hacer la función de luz de cortesía las luces homologadas autorizadas que emiten luz blanca con excepción de las luces de carretera, las luces de circulación diurna y las luces de marcha atrás. También podrán activarse junto con las luces de cortesía exteriores y pueden no aplicarse las condiciones establecidas en los apartados 5.11 y 5.12.

6.24.9.3. El servicio técnico deberá, a satisfacción de la autoridad de homologación de tipo, realizar una prueba visual para comprobar que no hay ninguna visibilidad directa de la superficie aparente de la luces de cortesía exterior cuando la mire un observador que se desplace en el límite de una zona sobre un plano transversal a 10 m de la parte delantera del vehículo, un plano transversal a 10 m de la parte trasera del vehículo y dos planos longitudinales a 10 m a cada lado del vehículo; estos cuatro planos podrán ampliarse de 1 m a 3 m por encima del suelo y en perpendicular a este, como se muestra en el anexo 14.

A petición del solicitante y con el acuerdo del servicio técnico, este requisito podrá verificarse mediante un dibujo o una simulación.

6.25. Señal trasera de advertencia de colisión fronto-trasera

6.25.1. Presencia

Opcional

La señal de advertencia de colisión fronto/trasera consistirá en el funcionamiento simultáneo de todas las luces indicadoras de dirección instaladas con arreglo a lo dispuesto en el apartado 6.25.7.

6.25.2. Número

Según lo especificado en el apartado 6.5.2.

6.25.3. Disposición

Según lo especificado en el apartado 6.5.3.

6.25.4. Posición

Según lo especificado en el apartado 6.5.4.

6.25.5. Visibilidad geométrica

Según lo especificado en el apartado 6.5.5.

6.25.6. Orientación

Según lo especificado en el apartado 6.5.6.

6.25.7. Conexiones eléctricas. El solicitante deberá demostrar que se cumplen los requisitos, ya sea mediante simulación o por otros medios de verificación aceptados por el servicio técnico responsable de la homologación.

6.25.7.1. Todas las luces de la señal de advertencia de colisión fronto-trasera deberán parpadear sincrónicamente con una frecuencia de $4,0 \pm 1,0$ Hz.

6.25.7.1.1. No obstante, en caso de que alguna de las luces de la señal de advertencia de colisión fronto/trasera que emita hacia la parte trasera del vehículo utilice fuentes luminosas incandescentes la frecuencia será de $4,0 + 0,0/-1,0$ Hz.

6.25.7.2. La señal de advertencia de colisión fronto-trasera funcionará independientemente de otras luces.

6.25.7.3. La señal de advertencia de fronto-colisión trasera se activará y desactivará automáticamente.

6.25.7.4. La señal de advertencia de colisión fronto-trasera no se activará si ya lo están las luces indicadoras de dirección, la señal de advertencia de peligro o la señal de parada de emergencia.

6.25.7.5. La señal de advertencia de colisión fronto-trasera solo podrá activarse en las siguientes condiciones:

Vr	Activación
$V_r > 30 \text{ km/h}$	$TTC \leq 1,4$
$V_r \leq 30 \text{ km/h}$	$TTC \leq 1,4/30 \times V_r$

«Vr (velocidad relativa)»: la diferencia de velocidad entre un vehículo con una señal de advertencia de colisión fronto-trasera y el vehículo que le sigue por el mismo carril.

«TTC (tiempo de colisión)»: el tiempo estimado para que un vehículo con una señal de advertencia de colisión fronto-trasera y el vehículo que le sigue colisionen, siempre y cuando la velocidad relativa en el momento de la estimación permanezca constante.

6.25.7.6. El período de activación de la señal de advertencia de colisión fronto-trasera no excederá de tres segundos.

6.25.8. Testigo

Opcional

6.26. Luces auxiliares de maniobra (Reglamento n.º 23)

6.26.1. Presencia

Opcional en los vehículos de motor.

6.26.2. Número

Una o dos (una en cada lado)

6.26.3. Disposición

Ningún requisito particular, aunque se aplican los requisitos del apartado 6.26.9.

6.26.4. Ubicación

Ningún requisito particular

6.26.5. Visibilidad geométrica

Ningún requisito particular

6.26.6. Orientación

Descendente, aunque se aplican los requisitos del apartado 6.26.9.

6.26.7. Conexiones eléctricas

Las luces auxiliares de maniobra deberán conectarse de modo que solo puedan ENCENDERSE al mismo tiempo que las luces de carretera y las luces de cruce.

La luz o las luces auxiliares de maniobra deberán activarse automáticamente para efectuar maniobras lentas de hasta 10 km/h, siempre que se cumpla una de las siguientes condiciones:

- antes de que el vehículo empiece a desplazarse por primera vez después de cada puesta en marcha manual del sistema de propulsión. o
- si está metida la marcha atrás; o
- si está activado un sistema de cámara para la asistencia en maniobras de estacionamiento

Las luces auxiliares de maniobra se apagarán automáticamente cuando la velocidad hacia delante del vehículo exceda de 10 km/h y permanecerán apagadas hasta que se cumplan las condiciones para encenderse de nuevo.

6.26.8. Testigo

Ningún requisito particular

- 6.26.9. Otros requisitos
- 6.26.9.1. El servicio técnico deberá, a satisfacción de la autoridad de homologación de tipo, realizar una prueba visual para comprobar que no hay ninguna visibilidad directa de la superficie aparente de estas luces cuando las mire un observador que se desplace en el límite de una zona sobre un plano transversal a 10 m de la parte delantera del vehículo, un plano transversal a 10 m de la parte trasera del vehículo y dos planos longitudinales a 10 m a cada lado del vehículo; estos cuatro planos podrán ampliarse de 1 m a 3 m por encima del suelo y en paralelo a este, como se muestra en el anexo 14.
- 6.26.9.2. A petición del solicitante y con el consentimiento del servicio técnico, el requisito establecido en el apartado 6.26.9. podrá verificarse con un dibujo o simulación o se considerará que se ha cumplido si las condiciones de instalación son conformes con lo dispuesto en el apartado 6.2.3 del Reglamento n.º 23, como se observa en el impreso de comunicación que figura en el anexo 1, punto 9.
7. MODIFICACIÓN Y EXTENSIÓN DE LA HOMOLOGACIÓN DEL TIPO DE VEHÍCULO O DE LA INSTALACIÓN DE SUS DISPOSITIVOS DE ALUMBRADO Y SEÑALIZACIÓN LUMINOSA
- 7.1. Toda modificación del tipo de vehículo, o de la instalación de sus dispositivos de alumbrado o señalización luminosa, o de la lista a que se refiere el apartado 3.2.2, se notificará a las autoridades de homologación de tipo que han homologado este tipo de vehículo. A continuación, dichas autoridades podrán:
- 7.1.1. considerar que las modificaciones probablemente no tendrán consecuencias negativas apreciables y que en cualquier caso el vehículo sigue cumpliendo los requisitos, o
- 7.1.2. solicitar un nuevo informe de ensayo al servicio técnico responsable de la realización de los ensayos de homologación.
- 7.2. La confirmación de la extensión o la denegación de la homologación se comunicará a las Partes contratantes del Acuerdo que apliquen el presente Reglamento, especificándose la modificación, mediante el procedimiento indicado en el apartado 4.3.
- 7.3. La autoridad de homologación de tipo que expida la extensión de la homologación asignará un número de serie a la misma e informará de ello a las demás Partes del Acuerdo de 1958 que apliquen el presente Reglamento por medio de un formulario de comunicación conforme al modelo que figura en el anexo 1 del presente Reglamento.
8. CONFORMIDAD DE LA PRODUCCIÓN
- Los procedimientos de conformidad de la producción deberán ajustarse a lo establecido en el apéndice 2 del Acuerdo (E/ECE/324-E/ECE/TRANS/505/Rev. 2), y se aplicarán los requisitos indicados a continuación.
- 8.1. Todo vehículo homologado con arreglo al presente Reglamento será fabricado de conformidad con el tipo homologado cumpliendo los requisitos expuestos en los apartados 5 y 6.
- 8.2. El titular de la homologación deberá cumplir, en particular, las siguientes condiciones:
- 8.2.1. garantizar la existencia de procedimientos de control eficaz de la calidad de los vehículos en lo referente a la conformidad con las prescripciones establecidas en los anteriores apartados 5 y 6;
- 8.2.2. asegurarse de que, para cada tipo de vehículo, se lleven a cabo por lo menos los ensayos prescritos en el anexo 9 del presente Reglamento o los controles físicos de los cuales puedan obtenerse datos equivalentes.
- 8.3. La autoridad de homologación de tipo podrá realizar cualquiera de los ensayos contemplados en el presente Reglamento. Estos ensayos se harán con muestras seleccionadas aleatoriamente sin causar distorsión de los compromisos de suministro de los fabricantes.
- 8.4. La autoridad de homologación de tipo procurará establecer una frecuencia de inspección de una vez al año. Sin embargo, la decisión queda a la discreción de la autoridad de homologación de tipo y a su confianza en las disposiciones para garantizar un control eficaz de la conformidad de la producción. En caso de que se registren resultados negativos, la autoridad de homologación de tipo se asegurará de que se toman todas las medidas necesarias para restablecer la conformidad de la producción cuanto antes.

9. SANCIONES POR NO CONFORMIDAD DE LA PRODUCCIÓN
- 9.1. Se podrá retirar la homologación concedida de conformidad con el presente Reglamento a un tipo de vehículo que no cumpla los requisitos o si el vehículo que lleva la marca de homologación no se ajusta al tipo homologado.
- 9.2. Cuando una parte en el Acuerdo que aplique el presente Reglamento retire una homologación que había concedido anteriormente, informará inmediatamente de ello a las demás Partes contratantes que apliquen el presente Reglamento, mediante una ficha de comunicación conforme al modelo recogido en el anexo 1 del presente Reglamento.
10. CESE DEFINITIVO DE LA PRODUCCIÓN
- Si el titular de una homologación cesa definitivamente de fabricar un tipo de vehículo homologado con arreglo al presente Reglamento, lo señalará al organismo que ha concedido la homologación. Tras la recepción de la correspondiente notificación, dicho organismo informará a las demás Partes del Acuerdo que apliquen el presente Reglamento mediante un impreso de comunicación conforme al modelo recogido en el anexo 1 del presente Reglamento.
11. NOMBRES Y DIRECCIONES DE LOS SERVICIOS TÉCNICOS RESPONSABLES DE REALIZAR LOS ENSAYOS DE HOMOLOGACIÓN Y DE LAS AUTORIDADES DE HOMOLOGACIÓN DE TIPO
- Las Partes contratantes en el Acuerdo de 1958 que apliquen el presente Reglamento comunicarán a la Secretaría de las Naciones Unidas los nombres y direcciones de los servicios técnicos encargados de realizar los ensayos de homologación y de las autoridades de homologación de tipo que conceden la homologación y a las cuales deberán remitirse los formularios que certifican la concesión, retirada o denegación de la homologación expedidos en otros países.
12. DISPOSICIONES TRANSITORIAS
- 12.1. Consideraciones generales
- 12.1.1. A partir de la fecha oficial de entrada en vigor de la serie más reciente de enmiendas, ninguna Parte contratante que aplique el presente Reglamento denegará la concesión de una homologación con arreglo al presente Reglamento en su versión modificada por la serie más reciente de enmiendas.
- 12.1.2. A partir de la fecha oficial de entrada en vigor de la serie más reciente de enmiendas, ninguna Parte contratante que aplique el presente Reglamento denegará la concesión de una homologación de tipo nacional o regional con arreglo al presente Reglamento en su versión modificada por la serie más reciente de enmiendas.
- 12.1.3. Durante el período a partir de la fecha oficial de entrada en vigor de la serie más reciente de enmiendas y su aplicación obligatoria para las nuevas homologaciones de tipo, las Partes contratantes que apliquen el presente Reglamento continuarán concediendo homologaciones a aquellos tipos de vehículos que cumplan con los requisitos del presente Reglamento, modificado por las anteriores series de enmiendas aplicables.
- 12.1.4. Las homologaciones existentes concedidas con arreglo al presente Reglamento antes de la fecha de aplicación obligatoria de la serie más reciente de enmiendas seguirán siendo válidas indefinidamente, y las Partes contratantes que apliquen el presente Reglamento seguirán reconociéndolas y no denegarán la concesión de extensiones de las homologaciones con arreglo a las mismas (a excepción de lo que se indica en el apartado 12.1.6).
- 12.1.5. Cuando el tipo de vehículo homologado con arreglo a las series de enmiendas anteriores cumpla los requisitos del presente Reglamento, modificado por la serie más reciente de enmiendas, la Parte contratante que concedió la homologación lo notificará a las demás Partes contratantes que apliquen el presente Reglamento.
- 12.1.6. No obstante lo dispuesto en el apartado 12.1.4, las Partes contratantes que empiecen a aplicar el presente Reglamento después de la fecha de entrada en vigor de la serie de enmiendas más reciente no estarán obligadas a aceptar las homologaciones concedidas de conformidad con cualquiera de las series de enmiendas anteriores del presente Reglamento.
- 12.1.7. Hasta que se notifique de otro modo al Secretario General de las Naciones Unidas, Japón declara que en relación con la instalación de dispositivos de iluminación y de señalización luminosa, solamente se considerará sujeto por las obligaciones del Acuerdo al que está anexo el presente Reglamento con respecto a los vehículos de las categorías M₁ y N₁.

12.2. Disposiciones transitorias aplicables a la serie 03 de enmiendas.

Las Partes contratantes que apliquen el presente Reglamento:

- a) A partir del 10 de octubre de 2007 (doce meses a partir de la fecha de entrada en vigor) únicamente concederán la homologación si el tipo de vehículo que se somete a homologación cumple los requisitos establecidos en el presente Reglamento, modificado por la serie 03 de enmiendas.
- b) Hasta el 9 de octubre de 2009 (treinta y seis meses después de la fecha de entrada en vigor) no denegarán la homologación de tipo nacional o regional de un tipo de vehículo homologado con arreglo a una serie anterior de enmiendas del presente Reglamento.
- c) A partir del 10 de octubre de 2009 (treinta y seis meses después de la entrada en vigor), podrán denegar la primera puesta en servicio nacional o regional de un vehículo de las categorías N₂ (con una masa máxima superior a 7,5 toneladas), N₃, O₃ y O₄ con una anchura superior a 2 100 mm (para el marcado posterior) y más de 6 000 mm de longitud (para el marcado lateral), excepto tractores para semirremolques y vehículos incompletos que no cumplan los requisitos de la serie 03 de enmiendas del presente Reglamento.
- d) Sin perjuicio de lo dispuesto en el apartado 12.1.4, a partir del 10 de octubre de 2011 (sesenta meses después de la entrada en vigor), no reconocerán las homologaciones con respecto al presente Reglamento concedidas a los tipos de vehículos de las categorías N2 (con una masa máxima superior a 7,5 toneladas), N₃, O₃ y O₄ con una anchura superior a 2 100 mm (para el marcado posterior) y más de 6 000 mm de longitud (para el marcado lateral), excepto tractores para semirremolques y vehículos incompletos, con arreglo a cualquier serie anterior de enmiendas que dejan de ser válidas.
- e) A partir del 12 de junio de 2010 (treinta y seis meses a partir de la entrada en vigor del suplemento 3 de la serie 03 de enmiendas), únicamente concederán homologaciones si el tipo de vehículo que se somete a homologación cumple los requisitos del presente Reglamento, modificado por el suplemento 3 de la serie 03 de enmiendas.
- f) Hasta el 11 de enero de 2010 (dieciocho meses a partir de la fecha oficial de entrada en vigor del suplemento 4 de la serie 03 de enmiendas) continuarán concediendo homologaciones a los tipos de vehículos nuevos que no cumplan los requisitos relativos a la orientación vertical de las luces antiniebla delanteras (apartado 6.3.6.1.1) o al testigo de funcionamiento del indicador de dirección (apartado 6.5.8.) o al apagado de las luces de circulación diurna (apartado 6.19.7.3.).
- g) Hasta el 10 de octubre de 2011 (sesenta meses después de la fecha oficial de entrada en vigor) seguirán concediendo homologaciones a los tipos de vehículos nuevos que no cumplan los requisitos relativos a la longitud acumulada de las marcas de visibilidad (apartado 6.21.4.1.3.) ⁽²⁴⁾.

12.3. Disposiciones transitorias aplicables a la serie 04 de enmiendas.

Las Partes contratantes que apliquen el presente Reglamento:

- a) A partir del 7 de febrero de 2011 para los vehículos de las categorías M₁ y N₁, y a partir del 7 de agosto de 2012 para los vehículos de otras categorías (respectivamente treinta y cuarenta y ocho meses después de la fecha oficial de entrada en vigor), concederán la homologación si el tipo de vehículo que se somete a homologación cumple los requisitos establecidos en el presente Reglamento, modificado por la serie 04 de enmiendas.
- b) Después del 22 de julio de 2009 (fecha de entrada en vigor del suplemento 2 a la serie 04 de enmiendas), seguirán concediendo homologaciones a tipos de vehículos que no cumplan los requisitos del apartado 5.2.1 del suplemento 02 de la serie 04 de enmiendas, siempre y cuando se instalen en ellos faros homologados con arreglo al Reglamento n.º 98 (anterior al suplemento 9) o al Reglamento n.º 112 (anterior al suplemento 8).
- c) A partir del 24 de octubre de 2012 (treinta y seis meses después de la entrada en vigor del suplemento 3 de la serie 04 de enmiendas), únicamente concederán homologaciones si el tipo de vehículo que se somete a homologación cumple los requisitos sobre límites de tensión de los apartados 3.2.7 y 5.27 a 5.27.4 del presente Reglamento, modificado por el suplemento 3 de la serie 04 de enmiendas.
- d) Hasta el 7 de febrero de 2011 para los vehículos de las categorías M1 y N1 y hasta el 7 de agosto de 2012 en el caso de los vehículos de otras categorías (respectivamente treinta y cuarenta y ocho meses a partir de la fecha oficial de entrada en vigor del suplemento 2 de la serie 04 de enmiendas), seguirán concediendo homologaciones a los tipos de vehículos nuevos que no cumplan los requisitos sobre APAGADO de las luces de circulación diurna incorporadas recíprocamente con luces indicadoras de dirección delanteras (apartado 6.19.7.6).

⁽²⁴⁾ Nota de la Secretaría: para el apartado 6.21.4.1.3, sírvase consultar el texto de la serie 03 de enmiendas, tal como figura en el documento E/ECE/324/Rev.1/Add.47/Rev.6 — E/ECE/TRANS/505/Rev.1/Add.47/Rev.6

- 12.3.1. Sin perjuicio de las disposiciones transitorias antes mencionadas, las Partes contratantes para las cuales la aplicación del Reglamento n.º 112 entre en vigor después del 7 de agosto de 2008 (fecha de entrada en vigor de la serie 04 de enmiendas del presente Reglamento) no estarán obligadas a aceptar homologaciones si el tipo de vehículo para el que se solicita la homologación no cumple los requisitos establecidos en los apartados 6.1.2 y 6.2.2 modificados por la serie 04 de enmiendas del presente Reglamento con relación al Reglamento n.º 112.
- 12.4. Disposiciones transitorias aplicables a la serie 05 de enmiendas.
- Las Partes contratantes que apliquen el presente Reglamento:
- a) A partir del 30 de enero de 2015 (cuarenta y ocho meses a partir de la fecha oficial de entrada en vigor), concederán la homologación si el tipo de vehículo que se somete a homologación cumple los requisitos establecidos en el presente Reglamento, modificado por la serie 05 de enmiendas.
 - b) Hasta el 30 de julio de 2016 para los vehículos de las categorías M_1 y N_1 y hasta el 30 de enero de 2018 para los vehículos de otras categorías (respectivamente treinta y cuarenta y ocho meses después de la fecha oficial de entrada en vigor), concederán la homologación si el tipo de vehículo que se somete a homologación cumple los requisitos de uno o varios de los apartados 6.2.7.6.2. o 6.2.7.6.3. a 6.2.7.6.3.3. en lugar de los requisitos del apartado 6.2.7.6.1. del presente Reglamento, modificado por la serie 05 de enmiendas.
- 12.5. Disposiciones transitorias aplicables a la serie 06 de enmiendas.
- Las Partes contratantes que apliquen el presente Reglamento:
- A partir del 18 de noviembre de 2017 (sesenta meses a partir de la fecha de entrada en vigor), concederán la homologación si el tipo de vehículo que se somete a homologación cumple los requisitos establecidos en el presente Reglamento, modificado por la serie 06 de enmiendas.
-

- 9.10. Dispositivo de iluminación de la placa
de matrícula trasera: sí/no ⁽²⁾
- 9.11. Luces de posición delanteras: sí/no ⁽²⁾
- 9.11.1. Testigo de avería instalado, de conformidad con el Reglamento sobre componentes:
sí/no ⁽²⁾
- 9.12. Luces de posición traseras: sí/no ⁽²⁾
- 9.12.1. Testigo de avería instalado, de conformidad con el Reglamento sobre componentes:
sí/no ⁽²⁾
- 9.13. Luces antiniebla traseras: sí/no ⁽²⁾
- 9.14. Luces de estacionamiento: sí/no ⁽²⁾
- 9.15. Luces de gálibo: sí/no ⁽²⁾
- 9.15.1. Testigo de avería instalado, de conformidad con el Reglamento sobre componentes:
sí/no ⁽²⁾
- 9.16. Catadióptricos traseros
no triangulares: sí/no ⁽²⁾
- 9.17. Catadióptricos traseros triangulares: sí/no ⁽²⁾
- 9.18. Catadióptricos delanteros
no triangulares: sí/no ⁽²⁾
- 9.19. Catadióptricos laterales
no triangulares: sí/no ⁽²⁾
- 9.20. Luces de posición laterales: sí/no ⁽²⁾
- 9.21. Luces de circulación diurna: sí/no ⁽²⁾
- 9.21.1. Testigo de avería instalado, de conformidad con el Reglamento sobre componentes:
sí/no ⁽²⁾
- 9.22. Sistema de iluminación frontal adaptable (AFS): sí/no ⁽²⁾
- 9.23. Luces angulares: sí/no ⁽²⁾
- 9.24. Marcados de alta visibilidad: Traseros Laterales
- 9.24.1. Marcado completo del contorno: sí/no ⁽²⁾ sí/no ⁽²⁾
- 9.24.2. Marcado parcial del contorno: sí/no ⁽²⁾ sí/no ⁽²⁾
- 9.24.3. Marcado en línea: sí/no ⁽²⁾ sí/no ⁽²⁾
- 9.24.4. Exención relativa al marcado de alta visibilidad con arreglo al apartado 6.21.1.2.5
Traseros
sí/no ⁽²⁾
Observaciones:
- Laterales
sí/no ⁽²⁾
Observaciones:

- 9.25. Señal de parada de emergencia: sí/no ⁽²⁾
- 9.26. Luces auxiliares de maniobra: sí/no ⁽²⁾
- 9.27. Luces exteriores de cortesía: sí/no ⁽²⁾
- 9.28. Luces equivalentes: sí/no ⁽²⁾
- 9.29. Carga máxima admisible en el maletero:
10. Observaciones:
- 10.1. Observaciones sobre componentes móviles:
- 10.2. Método utilizado para la definición de la superficie aparente:
- a) Límite de la superficie iluminante ⁽²⁾ o
- b) Superficie de salida de la luz ⁽²⁾
- 10.3. Otras observaciones (válidas para vehículos que se conducen a la derecha o para los que se conducen a la izquierda):
- 10.4. Observaciones relativas al AFS (con arreglo a los apartados 3.2.6 y 6.22.7.4 del presente Reglamento)
- 10.5. Observaciones relativas a la extensión de la cobertura del mercado de visibilidad si es inferior al valor mínimo del 70 % requerido por los apartados 6.21.4.1.2 y 6.21.4.2.2 del presente Reglamento.
- 10.6. Para los vehículos de las categorías M y N, observaciones relativas a las condiciones de alimentación eléctrica (con arreglo a los apartados 3.2.7 y 5.27 del presente Reglamento).
- 10.7. Observaciones relativas al mercado de visibilidad (con arreglo a los apartados 6.21.1.2.5 y 6.21.4.3.1 del presente Reglamento).
- 10.8. Observaciones relativas al mercado de visibilidad (vehículos incompletos o vehículos completos con arreglo a los apartados 6.21.1.2.1 y 6.21.1.2.2.1 del presente Reglamento):
- Vehículos incompletos: sí/no ⁽²⁾
- Vehículos completos: sí/no ⁽²⁾
- Vehículos completos: sí/no ⁽²⁾
11. Ubicación de la marca de homologación:
12. Motivos de la extensión (si procede):
13. Homologación concedida/ampliada/denegada/retirada ⁽²⁾
14. Lugar:
15. Fecha:
16. Firma:
17. Los siguientes documentos, con el número de homologación antes indicado, podrán obtenerse previa petición:

⁽¹⁾ Número de identificación del país que ha concedido/denegado/retirado la homologación (véanse las disposiciones sobre homologación que figuran en el Reglamento).

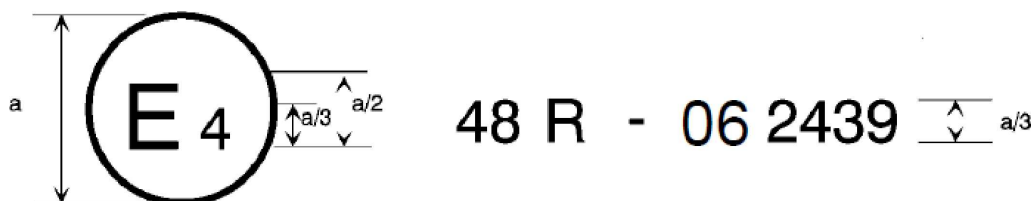
⁽²⁾ Táchese lo que no proceda.

ANEXO 2

DISPOSICIÓN DE LAS MARCAS DE HOMOLOGACIÓN

MODELO A

(Ver el apartado 4.4. del presente Reglamento)

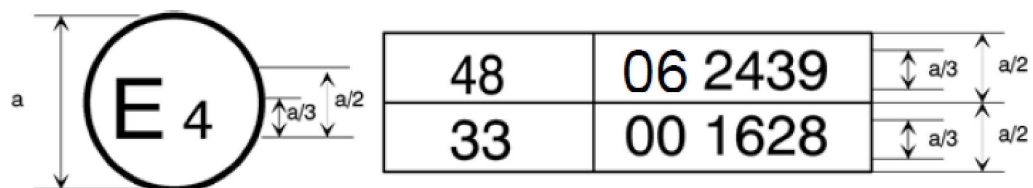


a = 8 mm mín.

Esta marca de homologación colocada en un vehículo indica que el tipo de vehículo en cuestión ha sido homologado en los Países Bajos (E4), por lo que respecta a la instalación de dispositivos de alumbrado y señalización luminosa, de conformidad con el Reglamento n.º 48 en su versión modificada por la serie 06 de enmiendas. El número de homologación indica que la homologación fue concedida de acuerdo con los requisitos del Reglamento n.º 48, modificado por la serie 06 de enmiendas.

MODELO B

(Ver el apartado 4.5. del presente Reglamento)



a = 8 mm mín.

Esta marca de homologación colocada en un vehículo indica que el tipo de vehículo en cuestión ha sido homologado en los Países Bajos (E4) de conformidad con el Reglamento n.º 48 en su versión modificada por la serie 06 de enmiendas y el Reglamento n.º 33 ⁽¹⁾. El número de homologación indica que, en las fechas en que se concedieron las homologaciones respectivas, el Reglamento n.º 48 había sido modificado mediante la serie 06 de enmiendas y que el Reglamento n.º 33 aún se hallaba en su forma original.

⁽¹⁾ El segundo número se ofrece únicamente a modo de ejemplo.

ANEXO 3

EJEMPLOS DE SUPERFICIES, EJES Y CENTROS DE REFERENCIA DE LAS LUCES Y ÁNGULOS DE VISIBILIDAD GEOMÉTRICA

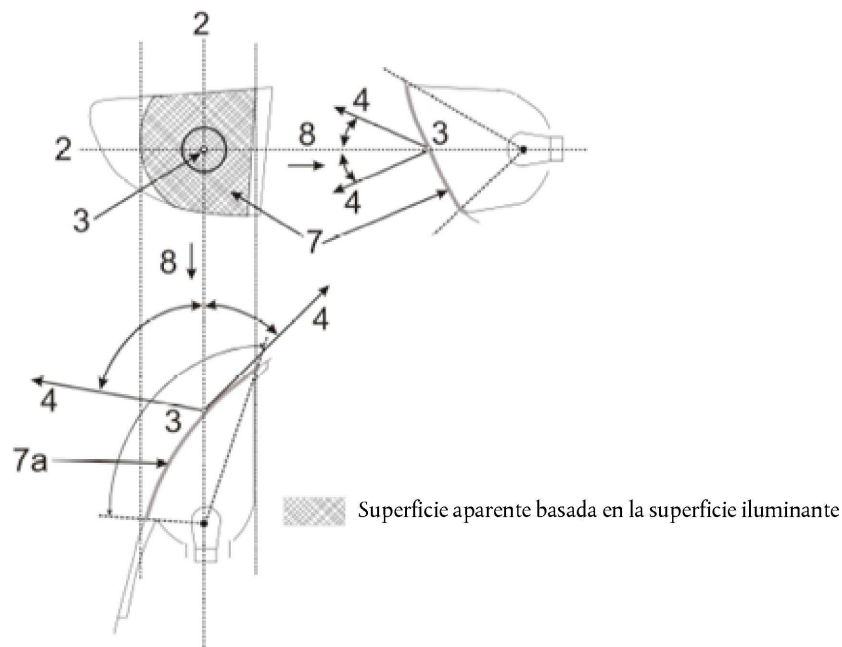
Estos ejemplos muestran algunos esquemas de montaje para ayudar a entender las disposiciones y su intención no es ser restrictivos en cuanto al diseño.

Leyenda para todos los ejemplos en el presente anexo:

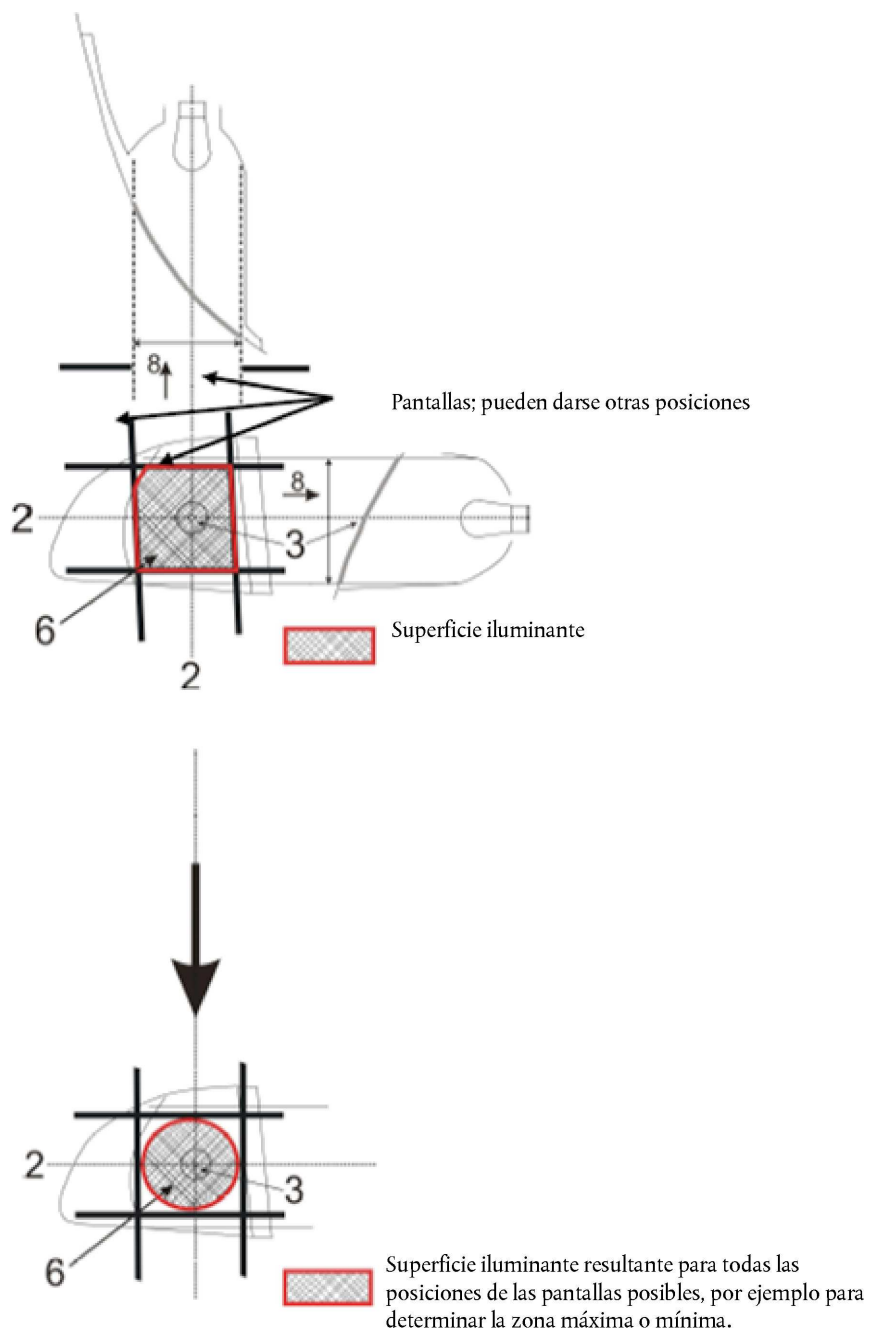
1. Superficie iluminante	IO Parte óptica interior
2. Eje de referencia	LG Guía de luz
3. Centro de referencia	L Lente exterior
4. Ángulo de visibilidad geométrica	R Reflector
5. Superficie emisora de luz	S Fuente luminosa
6. Superficie aparente basada en la superficie iluminante	X No forma parte de esta función
7a. Superficie aparente basada en la superficie de salida de la luz con arreglo al apartado 2.8.a) (con lente exterior)	F1 Función uno
7b. Superficie aparente basada en la superficie de salida de la luz con arreglo al apartado 2.8.b) (sin lente exterior)	F2 Función dos
8. Dirección de visibilidad	

PARTE 1

Superficie de salida de la luz de un dispositivo de señalización luminosa distinto de un catadióptrico

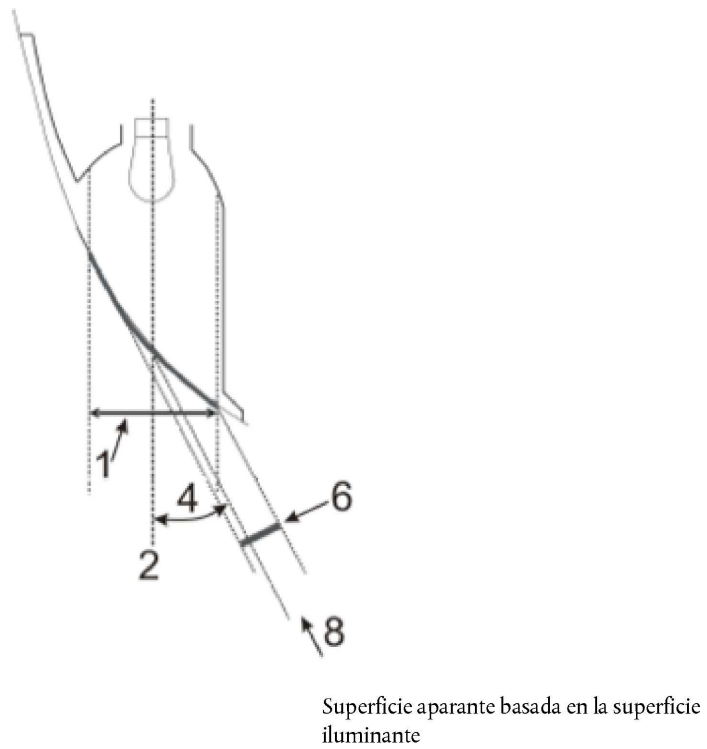
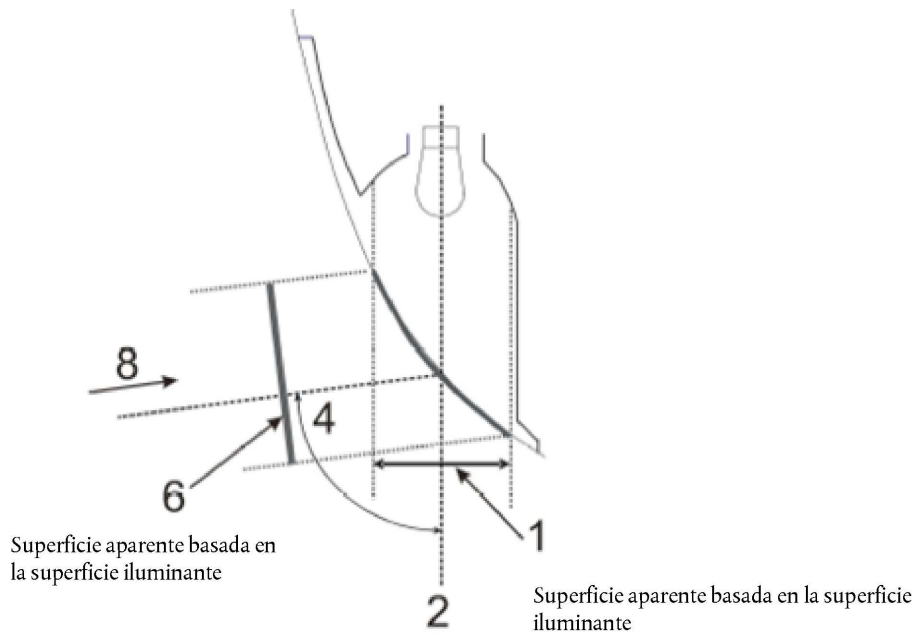


PARTE 2

Superficie iluminante de luz de un dispositivo de señalización luminosa distinto de un catadióptico

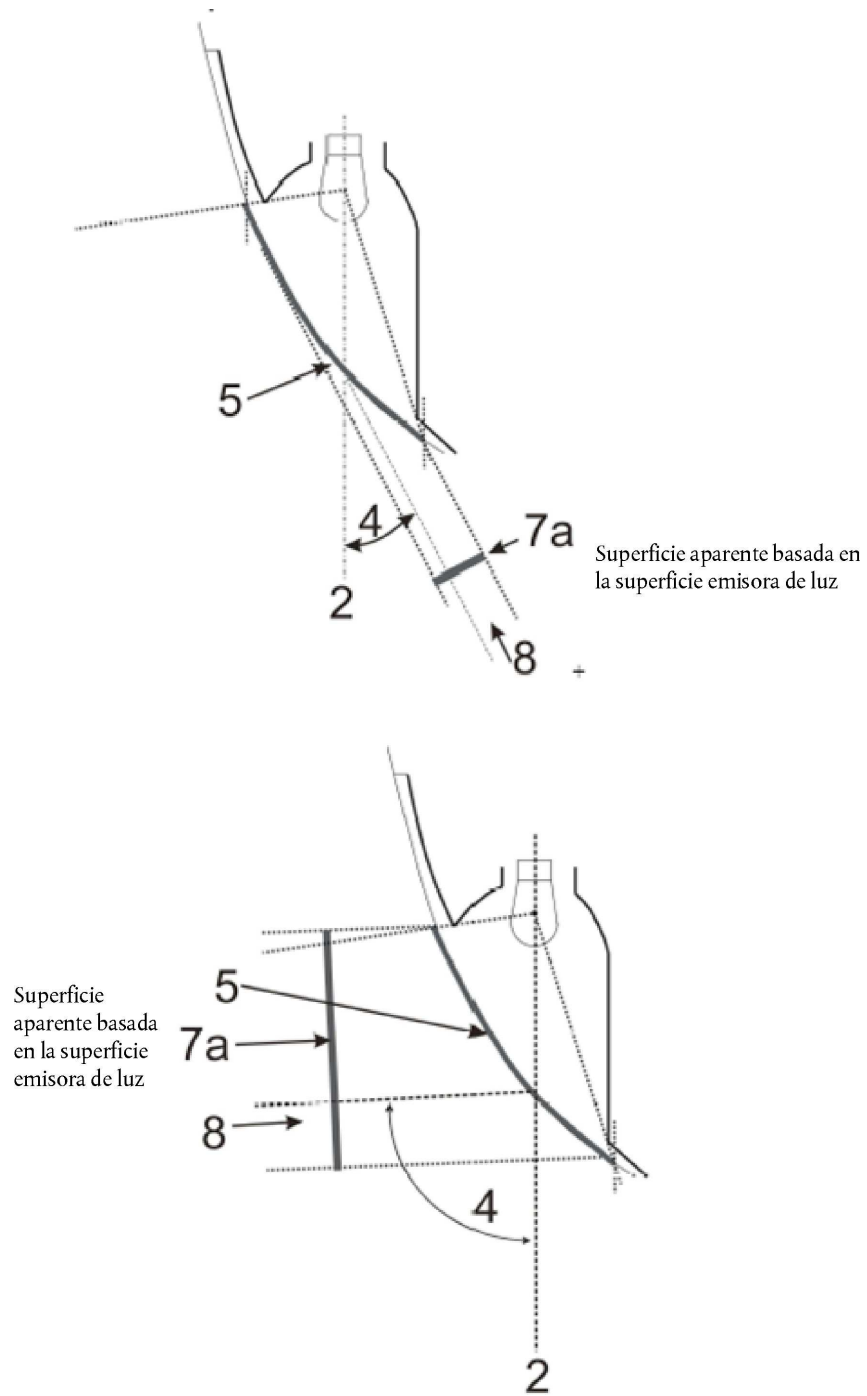
PARTE 3

Ejemplos de superficie aparente basada en la superficie iluminante en diferentes direcciones de visibilidad geométrica



PARTE 4

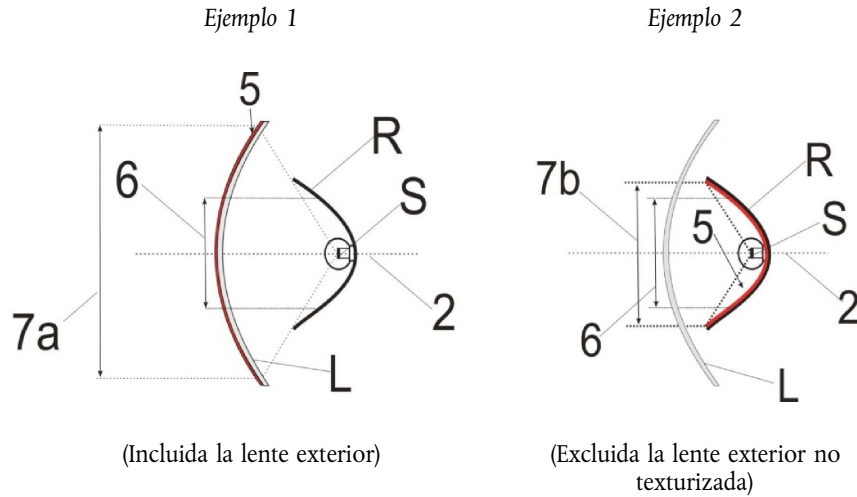
Ejemplos de superficie aparente basada en la superficie de salida de la luz en diferentes direcciones de visibilidad geométrica



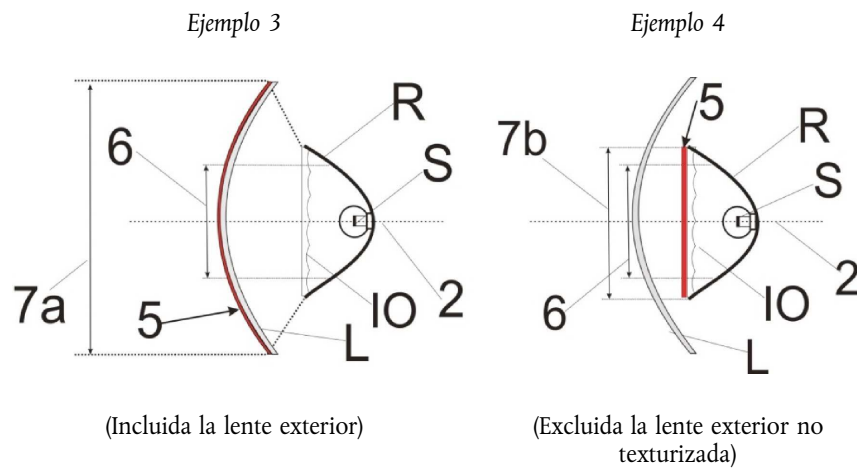
PARTE 5

Ejemplo de superficie iluminante comparada con la superficie de salida de la luz en el caso de una «luz simple» (véanse los apartados 2.8 y 2.9 del presente Reglamento)

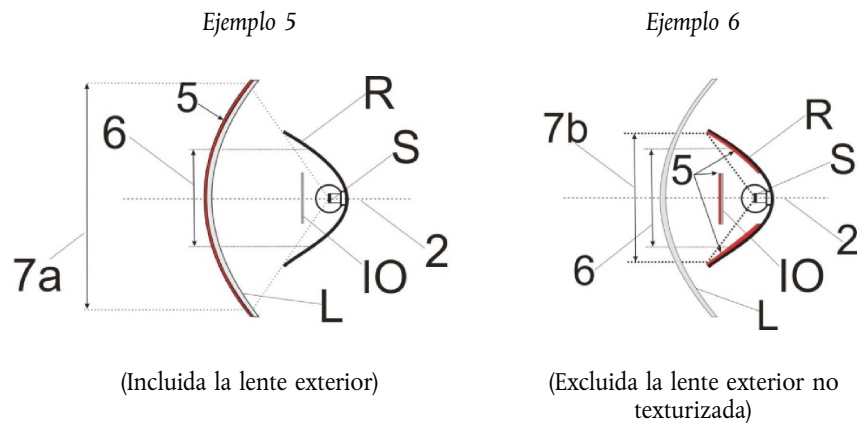
Ejemplos de fuente de luz con un reflector óptico detrás de una lente exterior:



Ejemplos de fuente de luz con un reflector óptico con una lente interior detrás de una lente exterior:

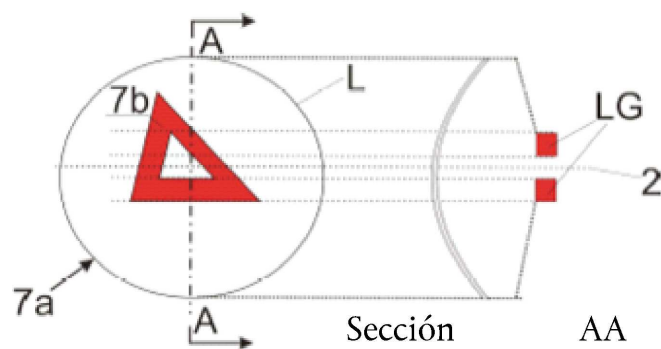



Ejemplos de fuente de luz con un reflector óptico con una lente interior parcial detrás de una lente exterior:



Ejemplo de un sistema óptico con una guía de luz detrás de una lente exterior:

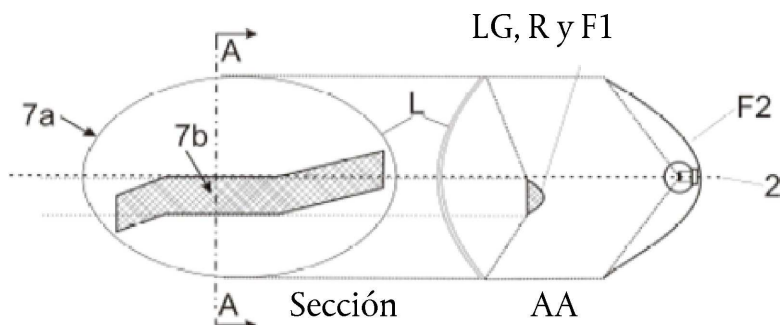
Ejemplo 7




 En el caso de que la lente exterior no texturizada esté excluida, «7b» es la superficie aparente con arreglo al apartado 2.8.b.

Ejemplo de un sistema óptico con una guía de luz o un reflector óptico detrás de una lente exterior:

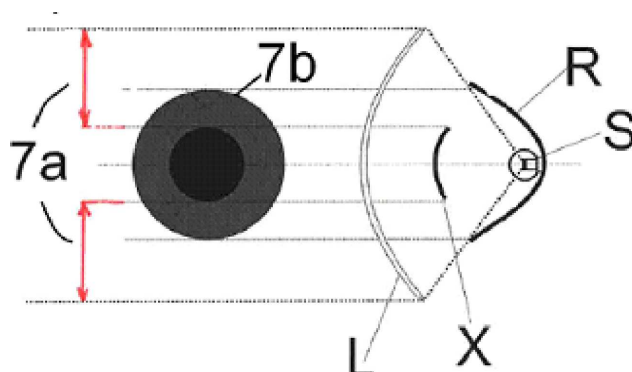
Ejemplo 8




 En el caso de que la lente exterior no texturizada esté excluida, «7b» es la superficie aparente con arreglo al apartado 2.8.b y F1 no será transparente para F2.

Ejemplo de una fuente de luz con un reflector óptico en combinación con una zona que no forma parte de esta función, detrás de una lente exterior:

Ejemplo 9



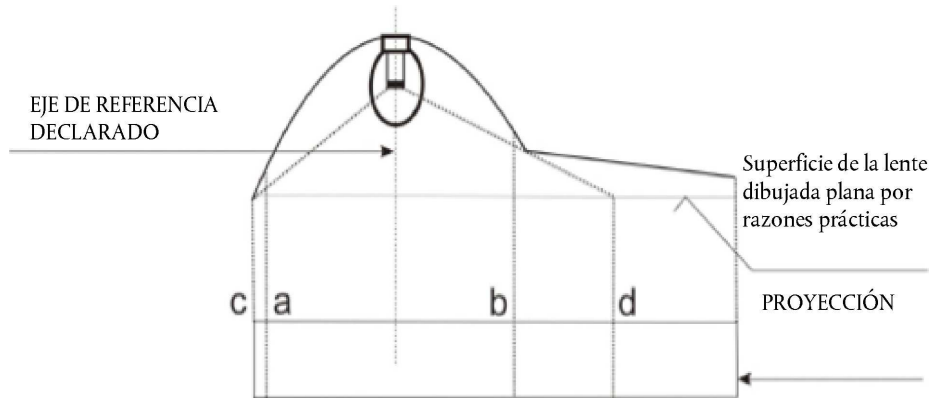
 En el caso de que la lente exterior no texturizada esté excluida, «7b» es la superficie aparente con arreglo al apartado 2.8. b.

PARTE 6

Ejemplos de determinación de la superficie de salida de la luz en comparación con la superficie iluminante (véanse los apartados 2.8 y 2.9 del presente Reglamento)

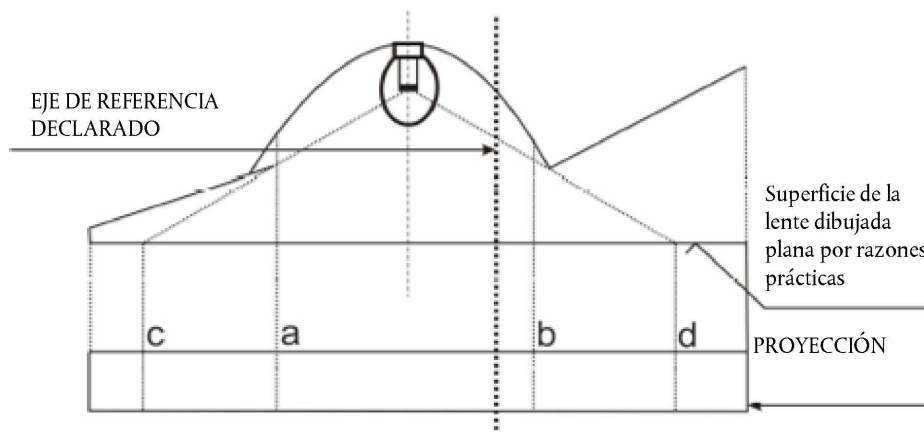
Nota: La luz reflejada podría o puede contribuir a la determinación de la superficie de salida de la luz

Ejemplo A



	Superficie iluminante	Superficie emisora de luz declarada con arreglo al apartado 2.8.a)
Los bordes son	a y b	c y d

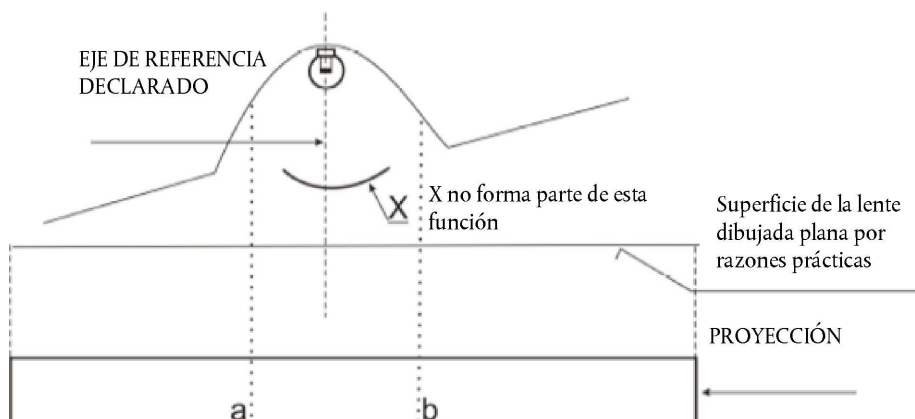
Ejemplo B



	Superficie iluminante	Superficie emisora de luz declarada con arreglo al apartado 2.8.a)
Los bordes son	a y b	c y d

Ejemplo C

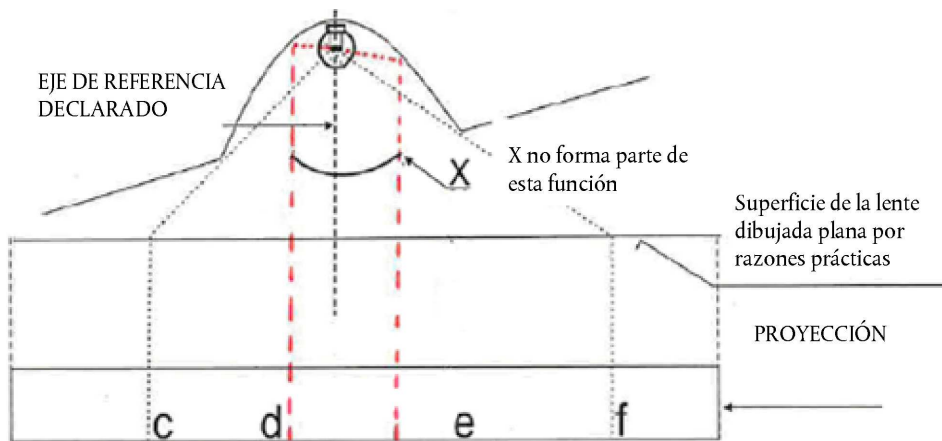
Ejemplo de determinación de la superficie iluminante en combinación con una zona que no forma parte de la función:



	Superficie iluminante
Los bordes son	a y b

Ejemplo D

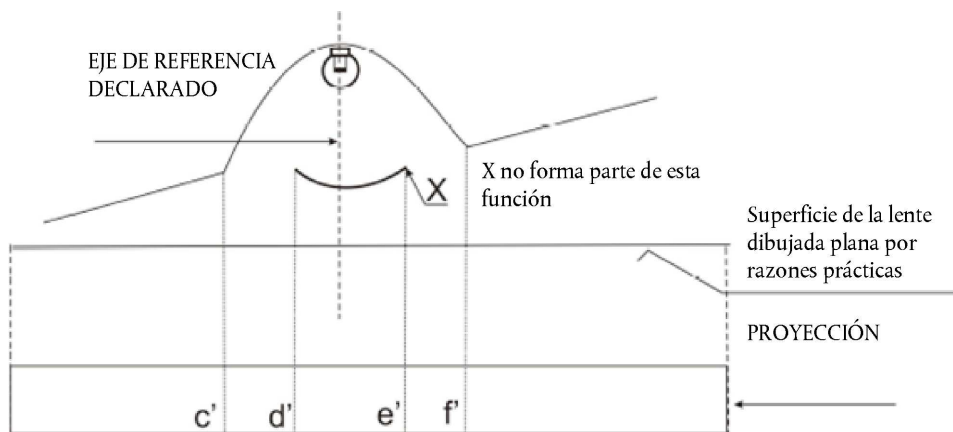
Ejemplo de determinación de la superficie de salida de la luz con arreglo al apartado 2.8.a) en combinación con una zona que no forma parte de la función



	Superficie emisora de luz declarada con arreglo al apartado 2.8.a)
Los bordes son	c-d y e-f

Ejemplo E

Ejemplo de determinación de la superficie aparente en combinación con una zona que no forma parte de la función y una lente exterior no texturizada [con arreglo al apartado 2.8.b)]:

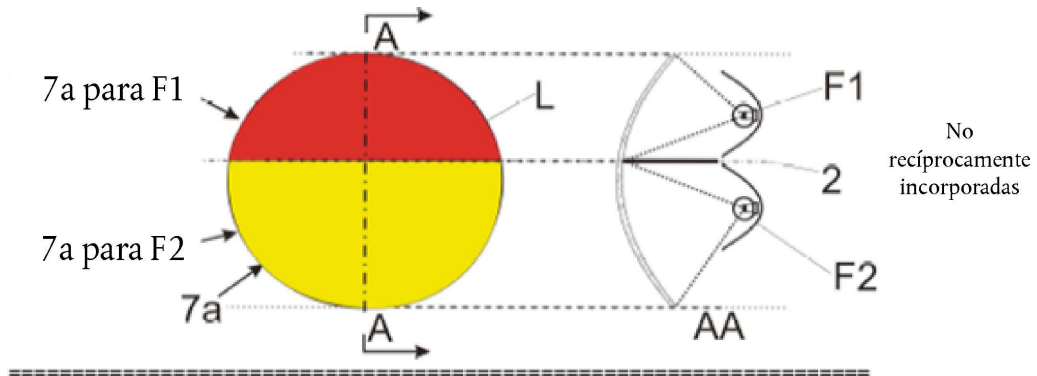


	Superficie de salida de la luz declarada con arreglo al apartado 2.8.b) por ejemplo
Los bordes son	c'-d' y e'-f'

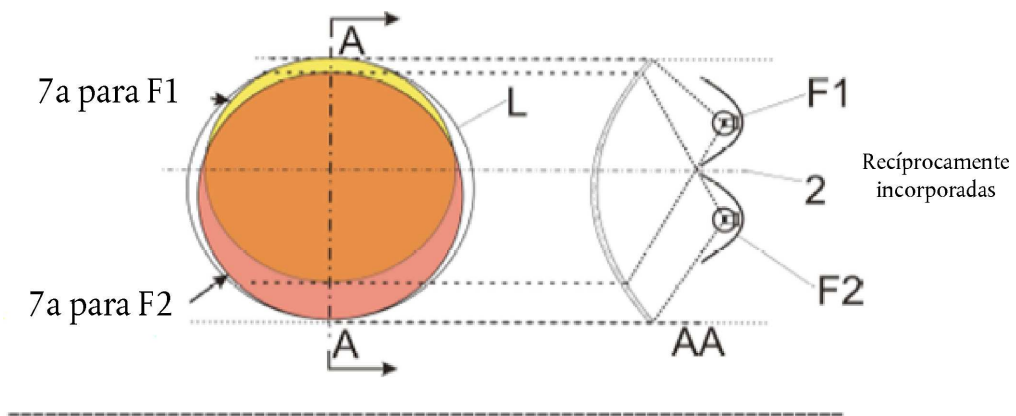
PARTE 7

Ejemplos que permiten tomar una decisión acerca de la incorporación recíproca de dos funciones

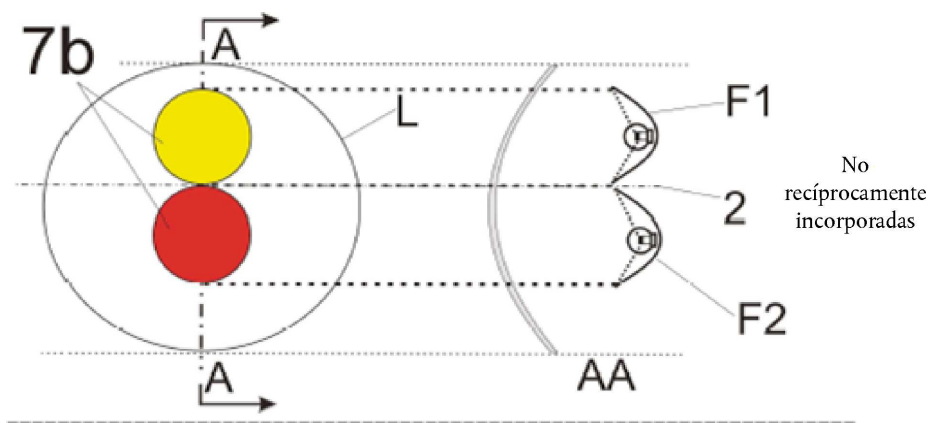
En el caso de una lente exterior texturizada y una pared en medio:



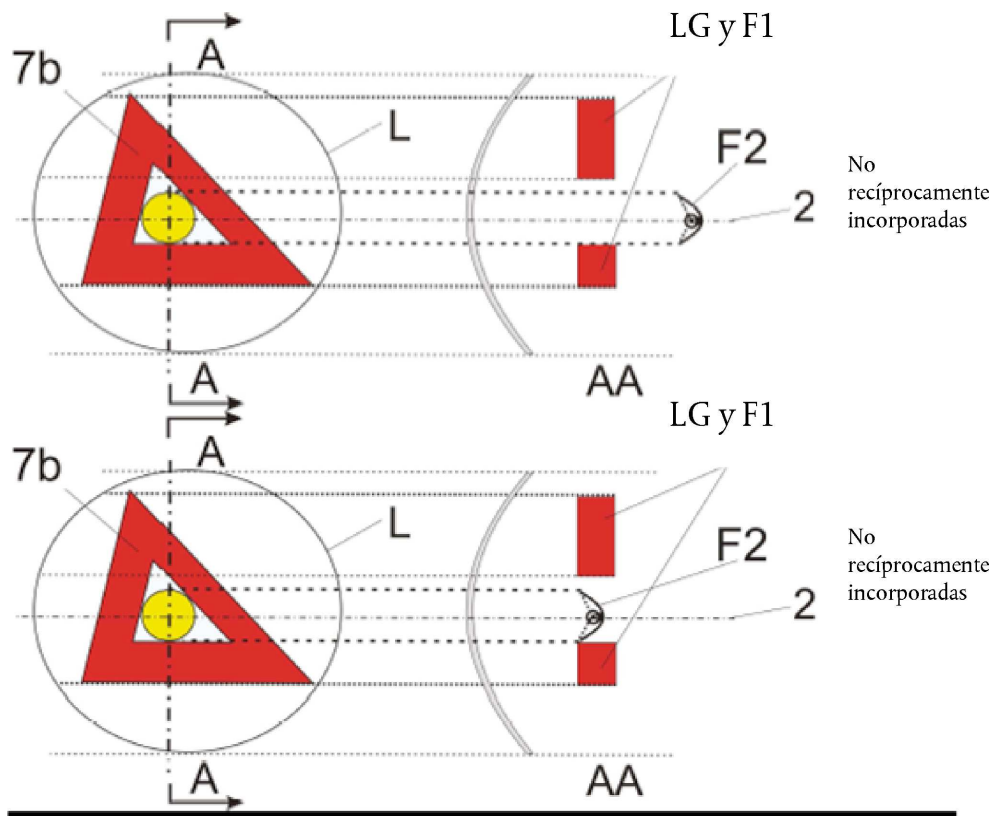
En el caso de una lente exterior texturizada:



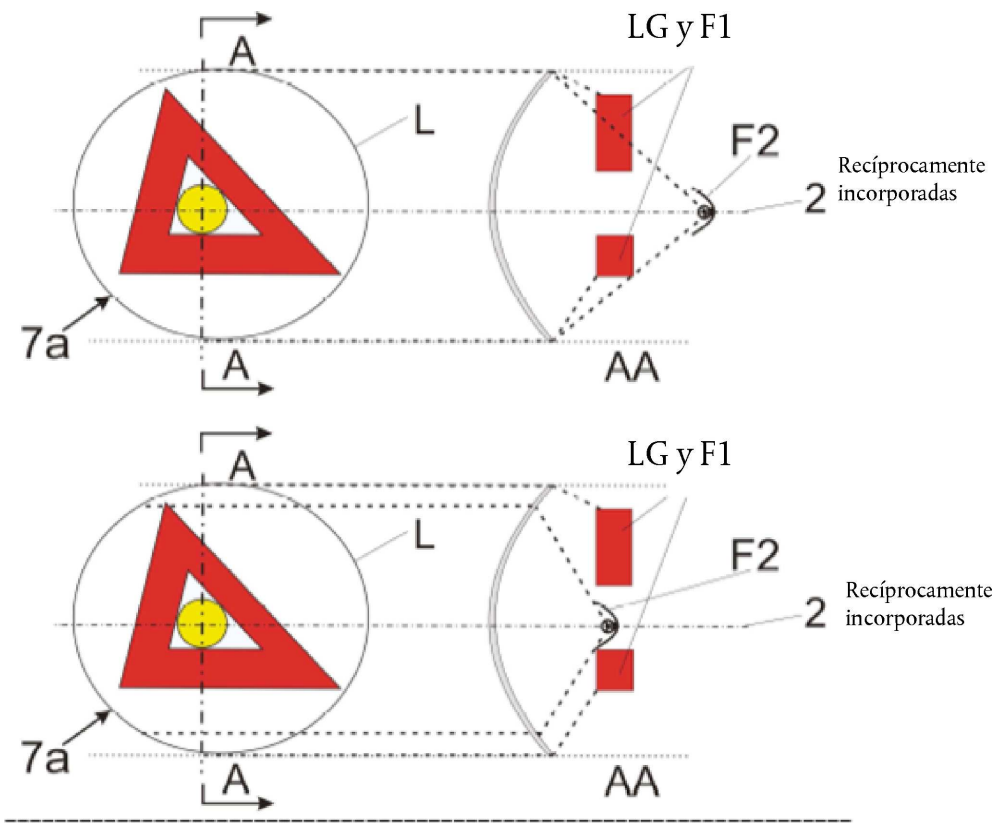
En el caso de que la lente exterior no texturizada esté excluida:



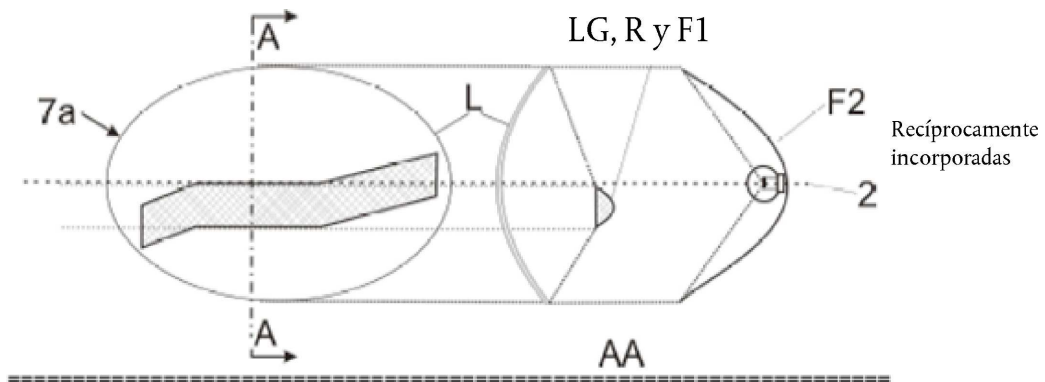
En el caso de que la lente exterior no texturizada esté excluida:



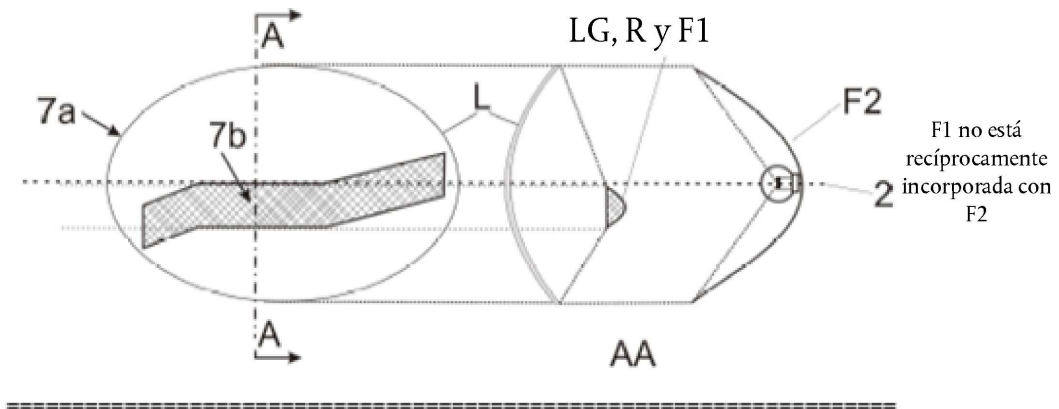
En el caso de que la lente exterior (texturizada o no) esté incluida:



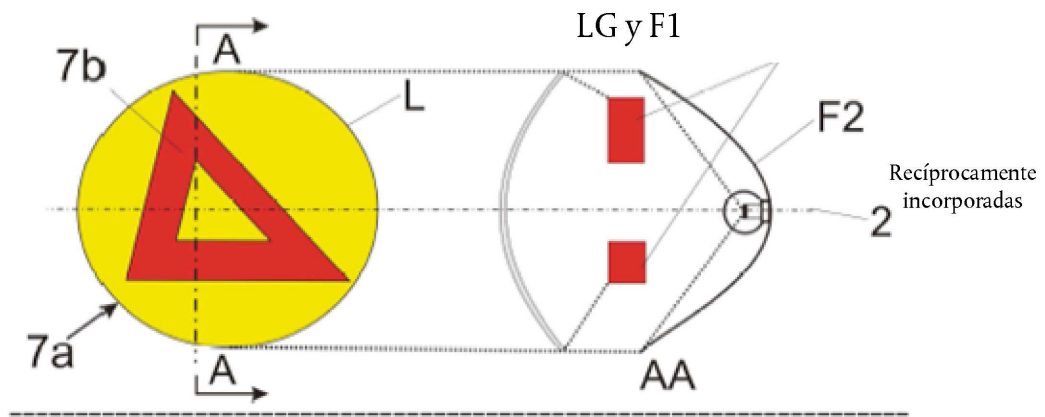
En el caso de que la lente exterior (texturizada o no) esté incluida:



En el caso de que la lente exterior no texturizada esté excluida, «7b» es la superficie aparente con arreglo al apartado 2.8 y F1 no será transparente a F2:



En el caso de que la lente exterior no texturizada esté o no excluida:



ANEXO 4

VISIBILIDAD DE UNA LUZ ROJA HACIA DELANTE Y DE UNA LUZ BLANCA HACIA ATRÁS
(Véanse los apartados 5.10.1 y 5.10.2 del presente Reglamento)

Figura 1

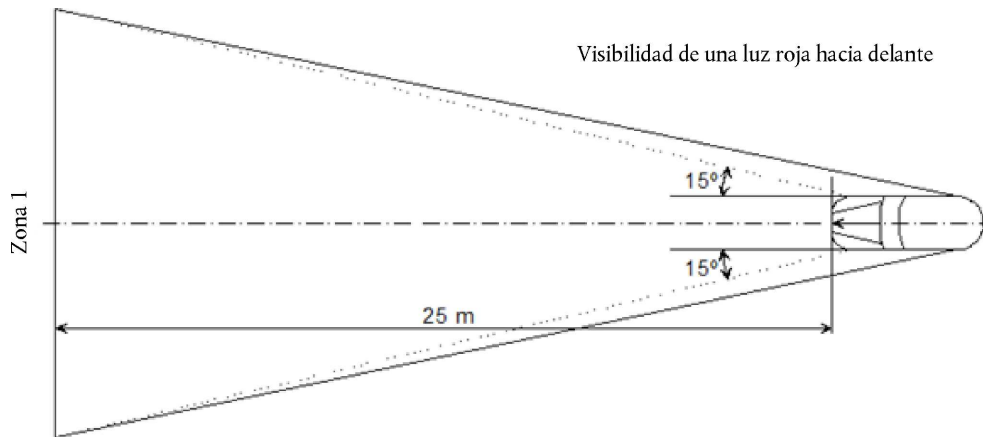
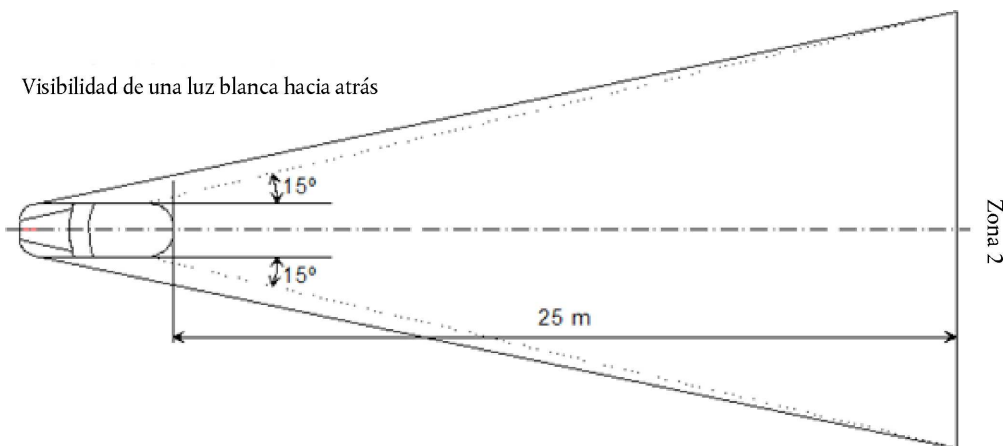


Figura 2



ANEXO 5

SITUACIONES DE CARGA QUE DEBEN TENERSE EN CUENTA PARA DETERMINAR LAS VARIACIONES EN LA ORIENTACIÓN VERTICAL DE LAS LUCES DE CRUCE

Condiciones de carga en los ejes con arreglo a los apartados 6.2.6.1 y 6.2.6.3.1.

1. Para los ensayos siguientes, se calculará la masa de los pasajeros basándose en 75 kg por persona.
2. Condiciones de carga para los diferentes tipos de vehículos:
 - 2.1. Vehículos de la categoría M1 ⁽¹⁾:
 - 2.1.1. En la inclinación del haz luminoso de las luces de cruce se determinarán las condiciones de carga siguientes:
 - 2.1.1.1. una persona en el asiento del conductor;
 - 2.1.1.2. el conductor más un pasajero en el asiento delantero más alejado del conductor;
 - 2.1.1.3. el conductor, un pasajero en el asiento delantero más alejado del conductor y todas las plazas traseras ocupadas;
 - 2.1.1.4. todos los asientos ocupados;
 - 2.1.1.5. todos los asientos ocupados más una carga uniformemente distribuida en el portaequipajes para obtener la carga admisible sobre el eje trasero o el eje delantero cuando el portaequipajes está situado delante. Cuando el vehículo tenga un maletero delantero y uno trasero, la carga adicional se distribuirá apropiadamente con el fin de obtener las cargas por eje admisibles. No obstante, si se alcanzara la masa de la carga máxima autorizada antes de la carga admisible en uno de los ejes, la carga en el maletero se limitará a la cifra que permita alcanzar tal masa;
 - 2.1.1.6. el conductor más una carga uniformemente distribuida en el portaequipajes con el fin de alcanzar la carga admisible sobre el eje correspondiente.

No obstante, si se alcanzara la masa de la carga máxima autorizada antes de la carga admisible sobre el eje, la carga en el maletero se limitará a la cifra que permita alcanzar tal masa.

- 2.1.2. Al determinar las condiciones de carga antes mencionadas, se tendrán en cuenta las restricciones establecidas por el fabricante.
- 2.2. en los vehículos de las categorías M₂ y M₃ ⁽¹⁾

La inclinación del haz luminoso de las luces de cruce se determinará en las siguientes condiciones de carga:

- 2.2.1. Vehículo descargado con una persona en el asiento del conductor.
- 2.2.2. Vehículos cargados de forma que cada eje soporte la carga máxima técnicamente admisible o hasta que se alcance la máxima masa admisible del vehículo cargando los ejes delantero y trasero proporcionalmente a sus cargas máximas técnicamente admisibles, lo que quiera que se consiga antes.
- 2.3. Vehículos de la categoría N con superficie de carga
 - 2.3.1. En la inclinación del haz luminoso de las luces de cruce se determinarán las condiciones de carga siguientes:
 - 2.3.1.1. Vehículo descargado con una persona en el asiento del conductor.
 - 2.3.1.2. El conductor, más una carga distribuida de forma que se alcance la carga máxima técnicamente admisible sobre el eje o ejes traseros o la masa máxima admisible del vehículo, lo que quiera que se alcance primero, sin sobrepasar la carga del eje opuesto calculada como la suma de la carga del eje delantero del vehículo en vacío más el 25 % de la carga máxima admisible sobre el eje delantero. Se aplicará el mismo procedimiento, aplicado al eje delantero, cuando la plataforma de carga esté situada en la parte delantera.

⁽¹⁾ Con arreglo a la definición que figura en la Resolución consolidada sobre la construcción de vehículos (R.E.3), documento ECE/TRANS/WP.29/78/Rev.3, apartado 2 (www.unece.org/trans/main/wp29/wp29wgs/wp29gen/wp29resolutions.html).

-
- 2.4. Vehículos de la categoría N sin superficie de carga:
 - 2.4.1. Vehículos tractores para semirremolques:
 - 2.4.1.1. el vehículo descargado, sin carga sobre el dispositivo de acople, y una persona en el asiento del conductor;
 - 2.4.1.2. una persona en el asiento del conductor; la carga técnicamente admisible sobre el dispositivo de acople que estará en la posición de enganche correspondiente a la carga máxima sobre el eje trasero.
 - 2.4.2. Vehículos tractores para remolques:
 - 2.4.2.1. vehículo descargado con una persona en el asiento del conductor.
 - 2.4.2.2. Una persona en el asiento del conductor y todas las demás plazas de la cabina ocupadas.
-

ANEXO 6

MEDIDA DE LAS VARIACIONES DE INCLINACIÓN DEL HAZ DE CRUCE DEPENDIENDO DE LA CARGA

1. ÁMBITO DE APLICACIÓN

El presente anexo describe el método para medir las variaciones de inclinación del haz de cruce de los vehículos automóviles, en relación con la inclinación inicial, causadas por los cambios en las reacciones del vehículo debidas a la carga.

2. DEFINICIONES

2.1. Inclinación inicial

2.1.1. Inclinación inicial indicada

el valor de la inclinación inicial del haz de cruce, especificado por el fabricante del vehículo automóvil, que sirve de referencia para calcular las variaciones admisibles.

2.1.2. Inclinación inicial medida

El valor medio de la inclinación del haz de cruce o del vehículo, medidas con el vehículo en la situación n.º 1, definida en el anexo 5, para la categoría del vehículo sometido a ensayo. Sirve como valor de referencia para la evaluación de las variaciones de inclinación del haz, a medida que varía la carga.

2.2. Inclinación del haz de cruce

Puede definirse de la siguiente forma:

bien como el ángulo, expresado en milirradiaes, entre la dirección del haz hacia el punto característico situado en la parte horizontal del corte de la distribución luminosa de la luz y el plano horizontal,

o bien como la tangente de ese ángulo, expresada en porcentaje de la inclinación, cuando los ángulos son pequeños (en ángulos pequeños, 1 % equivale a 10 mrad).

Cuando la inclinación se exprese en porcentaje de la inclinación, podrá calcularse mediante la siguiente fórmula:

$$\frac{(h_1 - h_2)}{L} \times 100$$

donde:

h_1 la altura por encima del suelo, en milímetros, del punto característico anteriormente mencionado, medida en una pantalla vertical, perpendicular al plano longitudinal medio del vehículo, situada a una distancia horizontal L;

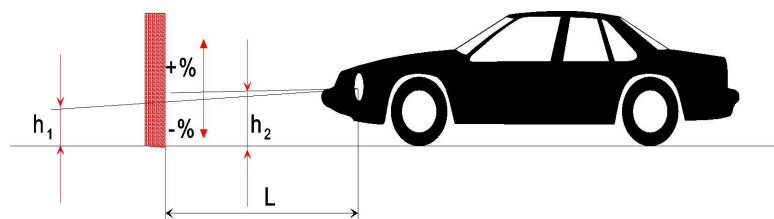
h_2 es la altura por encima del suelo, en milímetros, del centro de referencia (al que se le considera el origen nominal del punto característico elegido en h_1);

L es la distancia, en milímetros, desde la pantalla hasta el centro de referencia.

Los valores negativos indicarán la inclinación descendente del haz (véase la figura 1).

Los valores positivos indican la inclinación ascendente del haz.

Figura 1

Inclinación descendente de las luces de cruce de un vehículo de categoría M₁**Notas:**

1. En la ilustración se presenta un vehículo de la categoría M₁, pero el principio es el mismo para los vehículos de otras categorías.
 2. Cuando el vehículo no incluya un sistema de regulación de la inclinación del haz de cruce, la variación de este último será idéntica a la de la inclinación del propio vehículo.
3. CONDICIONES PARA LA MEDICIÓN
- 3.1. En caso de inspección ocular del comportamiento del haz de cruce sobre la pantalla o cuando se utilice un método fotométrico, las mediciones se realizarán en un lugar oscuro (por ejemplo, cámara oscura), que tenga un espacio suficiente para permitir colocar el vehículo y la pantalla como se muestra en la figura 1. Los centros de referencia de las luces estarán a una distancia de la pantalla de por lo menos 10 m.
 - 3.2. El suelo sobre el cual se realizarán las medidas será lo más plano y horizontal posible, a fin de garantizar la posibilidad de repetir las mediciones de la inclinación del haz de cruce con una precisión de $\pm 0,5$ mrad ($\pm 0,05$ % de inclinación).
 - 3.3. Cuando se utilice una pantalla, su marcado, posición y orientación en relación con el suelo y el plano longitudinal medio del vehículo, permitirán repetir las mediciones de la inclinación del haz de cruce con una precisión de $\pm 0,5$ mrad ($\pm 0,05$ % de inclinación).
 - 3.4. Durante las mediciones, la temperatura ambiente estará comprendida entre 10 y 30 °C.
4. PREPARACIÓN DEL VEHÍCULO
- 4.1. Las mediciones se realizarán en un vehículo que haya recorrido una distancia de entre 1 000 y 10 000 km, preferentemente 5 000 km.
 - 4.2. Los neumáticos se inflarán a la presión máxima indicada por el fabricante del vehículo. Los depósitos de combustible, agua y aceite estarán totalmente llenos y el vehículo estará equipado con todos los accesorios y herramientas especificados por el fabricante. Por «depósitos de combustible totalmente llenos» se entiende que los depósitos estarán llenos en no menos del 90 % de su capacidad.
 - 4.3. El freno de estacionamiento del vehículo no estará accionado y la palanca de la caja de cambios estará en punto muerto.
 - 4.4. El vehículo deberá estar expuesto, por lo menos durante ocho horas, a la temperatura especificada en el apartado 3.4.
 - 4.5. Cuando se utilice un método fotométrico o visual, se instalarán en el vehículo de ensayo luces cuyo haz de cruce tenga un corte bien definido con el objeto de facilitar las mediciones. Se permitirán otros medios para obtener una lectura más precisa (por ejemplo, retirar la lente del faro).
5. PROCEDIMIENTO DE ENSAYO
- 5.1. Consideraciones generales

Las variaciones de inclinación del haz de cruce o del vehículo, según el método escogido, se medirán separadamente en cada lado del vehículo. Los resultados obtenidos de las luces de cruce izquierda y derecha, en todas las condiciones de carga especificadas en el anexo 5, deberán estar dentro de los límites establecidos en el apartado 5.5. Se irá cargando gradualmente el vehículo, sin someterlo a choques excesivos.

 - 5.1.1. En caso de que se instale un AFS, las mediciones se realizarán con el AFS en su estado neutro.

5.2. Determinación de la inclinación inicial medida

El vehículo deberá encontrarse en las condiciones que se indican en el apartado 4 y cargado como se especifica en el anexo 5 (primera situación de carga de la categoría de vehículo de que se trate). Antes de cada medición, se balanceará el vehículo tal y como se especifica en el apartado 5.4. Las mediciones se realizarán tres veces.

5.2.1. Si ninguno de los tres resultados obtenidos difiere en más de 2 mrad (0,2 % de inclinación) de la media aritmética de los resultados, esta media constituirá el resultado final.

5.2.2. Si cualquier medición difiere de la media aritmética de los resultados en más de 2 mrad (0,2 % de inclinación), se realizará otra serie de diez mediciones, cuya media aritmética será el resultado final.

5.3. Métodos de medición

Cualquier método utilizado para medir las variaciones de inclinación, siempre que los resultados tengan una precisión de $\pm 0,2$ mrad ($\pm 0,02$ % de inclinación).

5.4. Tratamiento del vehículo en cada situación de carga

La suspensión del vehículo o cualquier otro elemento que pudieran afectar a la inclinación del haz de cruce, se activarán según los métodos descritos más adelante.

Sin embargo, las autoridades técnicas y los fabricantes podrán proponer conjuntamente otros métodos (ya sean experimentales o basados en cálculos), especialmente cuando el ensayo plantee problemas particulares, siempre que dichos cálculos sean claramente válidos.

5.4.1. Vehículos de la categoría M_1 con suspensión convencional

Con el vehículo situado en el lugar donde vaya a realizarse la medición y, si fuera necesario, con las ruedas reposando sobre plataformas flotantes (que solo se utilizarán cuando su ausencia pueda dar lugar a restricciones en el movimiento de la suspensión que puedan afectar a los resultados de las mediciones), imprímase al vehículo un movimiento de balanceo continuo de, por lo menos, tres ciclos completos; en cada ciclo, deberán empujarse hacia abajo, primero, la parte trasera y, luego, la delantera del vehículo.

La serie de movimientos de balanceo terminará al finalizar un ciclo. Antes de realizar las mediciones, se dejará que el vehículo se detenga por sí mismo. En lugar de emplear plataformas flotantes, podrá obtenerse el mismo efecto moviendo el vehículo hacia atrás y hacia delante de forma que las ruedas den al menos una vuelta completa.

5.4.2. Vehículos de las categorías M_2 , M_3 y N con suspensión convencional

5.4.2.1. Cuando no fuera posible el método de tratamiento descrito en el apartado 5.4.1 para los vehículos de la categoría M_1 , podrá utilizarse el método descrito en el apartado 5.4.2.2 o en el apartado 5.4.2.3.

5.4.2.2. Con el vehículo situado en el lugar donde vaya a efectuarse la medición con las ruedas apoyadas en el suelo, imprímase al vehículo un movimiento de balanceo modificando temporalmente la carga.

5.4.2.3. Con el vehículo situado en el lugar donde vaya a efectuarse la medición con las ruedas apoyadas en el suelo, actívese la suspensión y todos los demás elementos que puedan afectar a la inclinación del haz de cruce mediante un sistema de vibración. Podrá tratarse de una plataforma vibrante sobre la que descansen las ruedas.

5.4.3. Vehículos con suspensión no convencional, en los que el motor debe estar en funcionamiento.

Antes de efectuar cualquier medición, espérese hasta que el vehículo haya alcanzado su posición final con el motor en marcha.

5.5. Mediciones

La variación de inclinación del haz de cruce se evaluará en cada una de las diferentes situaciones de carga en relación con la inclinación inicial medida, determinada de acuerdo con el apartado 5.2.

Cuando el vehículo esté equipado de un sistema de regulación manual de los faros, este se colocará en las posiciones especificadas por el fabricante para las diferentes situaciones de carga (con arreglo al anexo 5).

5.5.1. Para empezar, se realizará una medición por cada situación de carga. Se considerará que se han cumplido los requisitos cuando, en todas las situaciones de carga, la variación de inclinación esté dentro de los límites calculados (por ejemplo, dentro de la diferencia entre la inclinación inicial indicada y los límites inferior y superior especificados para la homologación), con un margen de tolerancia de 4 mrad (0,4 % de inclinación).

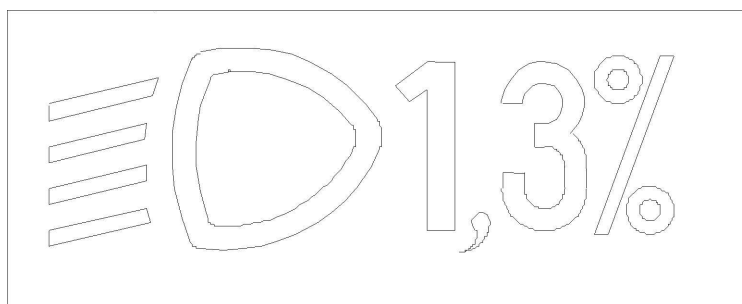
- 5.5.2. Cuando el resultado o resultados de la medición o mediciones no estén dentro del margen de tolerancia indicado en el apartado 5.5.1 o superen los valores límite, se realizarán otras tres mediciones más en las condiciones de carga correspondientes a este o estos resultados, tal y como se especifica en el apartado 5.5.3.
- 5.5.3. Por cada una de las situaciones de carga anteriormente mencionadas:
- 5.5.3.1. Si ninguno de los tres resultados obtenidos difiere en más de 2 mrad (0,2 % de inclinación) de la media aritmética de los resultados, esta media constituirá el resultado final.
- 5.5.3.2. Si cualquier medición difiere de la media aritmética de los resultados en más de 2 mrad (0,2 % de inclinación), se realizará otra serie de diez mediciones, cuya media aritmética será el resultado final.
- 5.5.3.3. Cuando un vehículo esté equipado de un sistema automático de regulación de la inclinación de los faros con un ciclo de histéresis asociado, los resultados medios de la parte alta y baja del ciclo serán los valores significativos.
- Todas estas mediciones se realizarán de acuerdo con los apartados 5.5.3.1 y 5.5.3.2.
- 5.5.4. Los requisitos se considerarán cumplidos cuando, en todas las situaciones de carga, la variación entre la inclinación inicial medida determinada de acuerdo con el apartado 5.2 y la inclinación medida en cada una de las situaciones de carga sea inferior a los valores calculados en el apartado 5.5.1 (sin margen de seguridad).
- 5.5.5. Cuando se supere únicamente uno de los límites de variación inferior o superior calculado, se permitirá al fabricante elegir otro valor distinto de la inclinación inicial indicada, dentro de los límites especificados para la homologación.
-

ANEXO 7

INDICACIÓN DE LA INCLINACIÓN DESCENDENTE DE LA LÍNEA DE CORTE DE LAS LUCES DE CRUCE A QUE SE REFIERE EL APARTADO 6.2.6.1.1 Y DE LA INCLINACIÓN DESCENDENTE DE LA LÍNEA DE CORTE DE LA LUZ ANTINEBLA DELANTERA A QUE SE REFIERE EL APARTADO 6.3.6.1.2 DEL PRESENTE REGLAMENTO

Ejemplo 1

El tamaño del símbolo y de los caracteres se dejan a discreción del fabricante.



↑

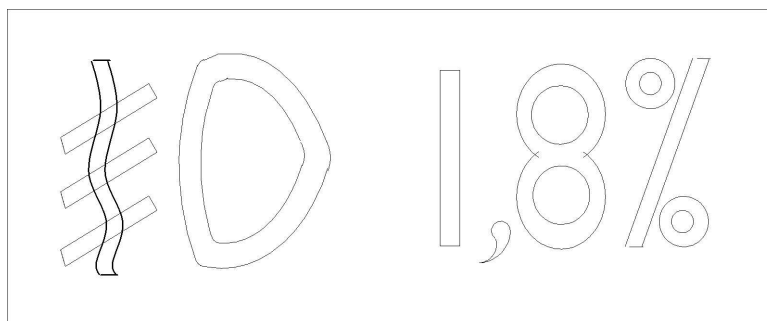
Símbolo normalizado de las luces de cruce

↑

Valor de la regulación inicial declarada

Ejemplo 2

El tamaño del símbolo y de los caracteres se dejan a discreción del fabricante.



↑

Símbolo normalizado para la luz antiniebla delantera

↑

Valor de la inclinación descendente

ANEXO 8

MANDOS DE LOS DISPOSITIVOS DE REGULACIÓN DE LAS LUCES A QUE SE REFIERE EL APARTADO 6.2.6.2.2 DEL PRESENTE REGLAMENTO

1. ESPECIFICACIONES

1.1. La inclinación descendente del haz de cruce se obtendrá, en cualquier caso, de una de las siguientes maneras:

- a) desplazando un mando hacia abajo o hacia la izquierda;
- b) girando el mando en el sentido opuesto de las agujas del reloj;
- c) presionando un botón (mando presión-tracción).

Cuando se empleen varios botones para regular el haz, el botón que provoque el descenso máximo estará situado a la izquierda o debajo del botón o botones correspondientes a las demás posiciones del haz de cruce.

Los mandos giratorios colocados de canto o de los que solo se vea el borde, cumplirán los principios de funcionamiento de los mandos de los tipos a) o c).

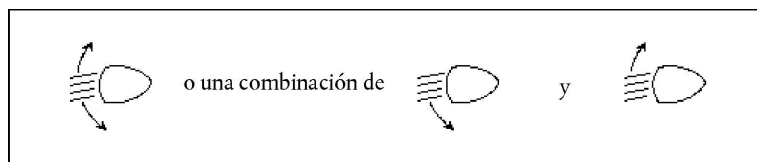
1.1.1. Este mando irá provisto de símbolos que indiquen claramente los movimientos correspondientes a la orientación hacia abajo y hacia arriba del haz de cruce.

1.2. La posición «0» corresponderá a la inclinación inicial según el apartado 6.2.6.1.1 del presente Reglamento.

1.3. La posición «0» que, según el apartado 6.2.6.2.2 del presente Reglamento, debe ser la «posición de reposo», no tiene por qué estar al final de la escala.

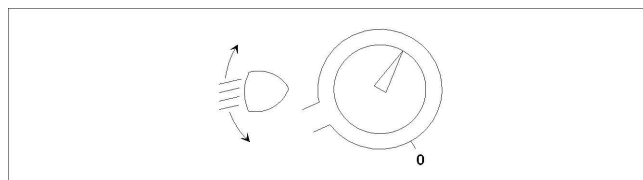
1.4. Las marcas empleadas en el mando deberán explicarse en el manual de instrucciones.

1.5. Para identificar los mandos solo podrán utilizarse los siguientes símbolos:

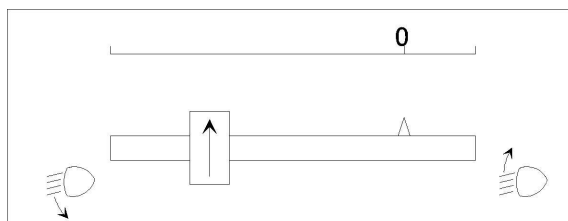


También podrán utilizarse símbolos de cinco líneas en lugar de cuatro

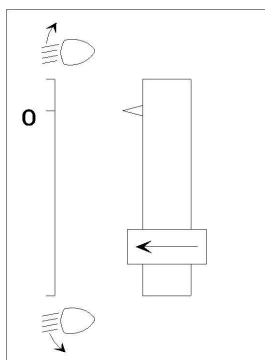
Ejemplo 1



Ejemplo 2



Ejemplo 3



—

ANEXO 9

CONTROL DE CONFORMIDAD DE LA PRODUCCIÓN

1. ENSAYOS

1.1. Ubicación de las luces

Se comprobará si la posición de las luces, definida en el apartado 2.7 del presente Reglamento, se ajusta en anchura, altura y longitud a los requisitos generales establecidos en los apartados 2.8 a 2.10, 2.14 y 5.4 del presente Reglamento.

Los valores medidos de las distancias serán tales que se cumplan las especificaciones particulares aplicables a cada luz.

1.2. Visibilidad de las luces

1.2.1. Los ángulos de visibilidad geométrica se comprobarán con arreglo al apartado 2.13 del presente Reglamento.

Los valores de los ángulos medidos se ajustarán a los requisitos específicos de cada luz, excepto en que los límites de los ángulos podrán presentar la variación de $\pm 3^\circ$ que autoriza el apartado 5.3 para la instalación de los dispositivos de señalización luminosa.

1.2.2. La visibilidad de la luz roja por delante y de la luz blanca por atrás se comprobará con arreglo al apartado 5.10 del presente Reglamento.

1.3. Orientación hacia delante de las luces de cruce y las luces antiniebla delanteras de la clase «F3»

1.3.1. Inclinación inicial descendente

La inclinación inicial descendente de la línea de corte del haz de cruce y de las luces antiniebla delanteras de la clase «F3» se ajustará a la cifra indicada en la placa del dibujo que figura en el anexo 7.

El fabricante podrá optar por otra cifra de inclinación diferente a la especificada en la placa, si puede demostrar que es representativa del tipo homologado cuando se efectúe el ensayo según los procedimientos incluidos en el anexo 6 y, en particular, en el apartado 4.1.

1.3.2. Variación de la inclinación con carga

La variación de la inclinación hacia abajo de las luces de cruce, en función de las diferentes condiciones de carga especificadas en el presente anexo, estará situada dentro de la siguiente gama:

0,2 % a 2,8 % cuando la altura de montaje del faro sea $h < 0,8$;

0,2 % a 2,8 % cuando la altura de montaje del faro sea $0,8 \leq h \leq 1,0$; o bien

0,7 % a 3,3 % (según la gama elegida por el fabricante en la homologación);

0,7 % a 3,3 % cuando la altura de montaje del faro sea $1,0 < h \leq 1,2$ m;

1,2 % a 3,8 % cuando la altura de montaje del faro sea $h > 1,2$ m.

En el caso de una luz antiniebla delantera de clase «F3» con una o varias fuentes luminosas, cuyo flujo luminoso objetivo total sea superior a 2 000 lumen, la variación de la inclinación descendente en función de las condiciones de carga establecidas en este punto oscilará entre:

0,7 % a 3,3 % si la altura de la luz antiniebla delantera es $\leq 0,8$;

1,2 % a 3,8 % si la altura de la luz antiniebla delantera es $> 0,8$ m.

Las situaciones de carga que deberán emplearse se establecerán, según lo indicado en el anexo 5 del presente Reglamento, como sigue:

1.3.2.1. Vehículos de la categoría M_1 :

apartado 2.1.1.1.

apartado 2.1.1.6, teniendo en cuenta el

apartado 2.1.2

- 1.3.2.2. en los vehículos de las categorías M₂ y M₃:
 - apartado 2.2.1
 - apartado 2.2.2
- 1.3.2.3. Vehículos de la categoría N con superficie de carga:
 - apartado 2.3.1.1.
 - apartado 2.3.1.2.
- 1.3.2.4. Vehículos de la categoría N sin superficie de carga:
 - 1.3.2.4.1. Vehículos tractores para semirremolques:
 - apartado 2.4.1.1.
 - apartado 2.4.1.2.
 - 1.3.2.4.2. Vehículos tractores para remolques:
 - apartado 2.4.2.1.
 - apartado 2.4.2.2.

1.4. Conexiones eléctricas y testigos

Las conexiones eléctricas se verificarán encendiendo todas las luces alimentadas por el sistema eléctrico del vehículo.

Las luces y testigos funcionarán según las disposiciones establecidas en los apartados 5.11 al 5.14 del presente Reglamento y los requisitos específicos aplicables a cada luz.

1.5. Intensidades de la luz

1.5.1. Luces de carretera

Se comprobará la intensidad máxima agregada de las luces de carretera aplicando el procedimiento descrito en el apartado 6.1.9.2 del presente Reglamento. El valor obtenido se ajustará al requisito del apartado 6.1.9.1 del presente Reglamento.

1.6. La presencia, el número, el color, la disposición y, cuando sea aplicable, la categoría de las luces se comprobarán mediante inspección visual de las luces y de sus marcas.

Estas características deberán cumplir los requisitos establecidos en los apartados 5.15 y 5.16, así como los requisitos específicos aplicables a cada luz.

ANEXO 10

RESERVADO

—

ANEXO 11

VISIBILIDAD DE LAS MARCAS DE ALTA VISIBILIDAD EN LA PARTE TRASERA, DELANTERA Y LATERAL DE UN VEHÍCULO

(véase el apartado 6.21.5 del presente Reglamento)

Figura 1a

Parte trasera

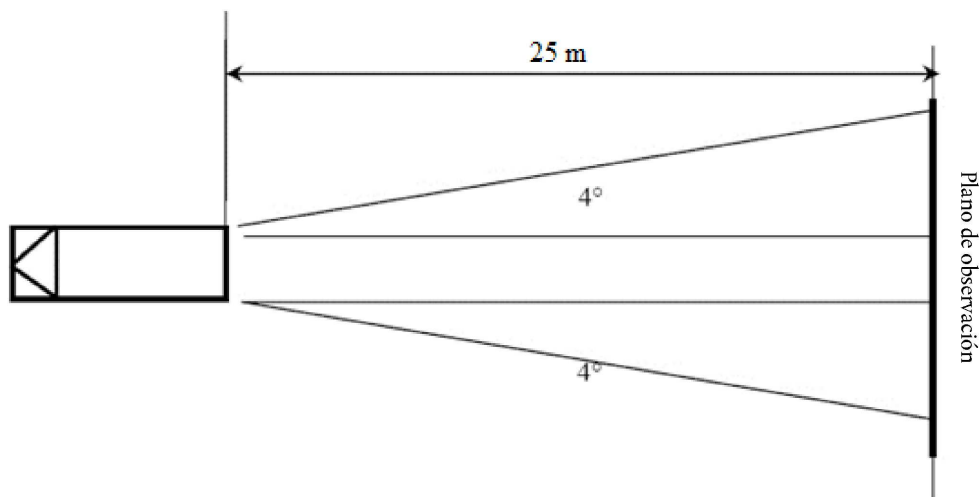


Figura 1b

Parte delantera (solamente remolques)

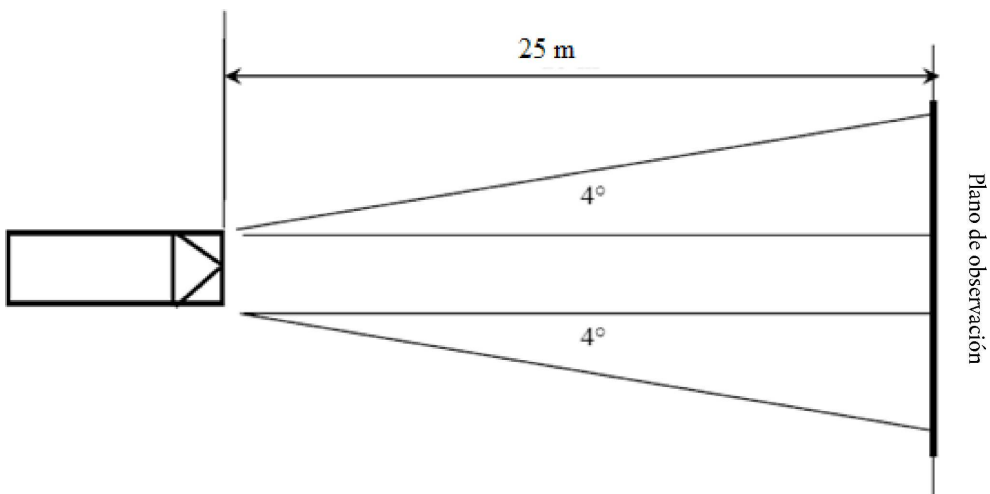
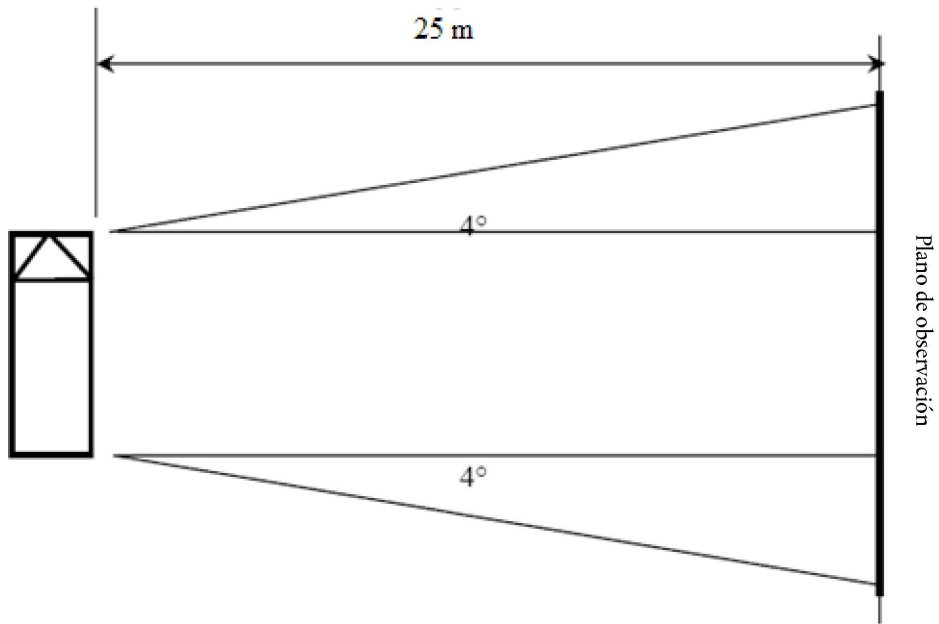


Figura 2

Lateral



—

ANEXO 12

ENSAYO DE CONDUCCIÓN

1. Especificaciones del ensayo de conducción para el control automático de las luces de carretera
 - 1.1. El ensayo de conducción se llevará a cabo en una atmósfera limpia ⁽¹⁾ y con los faros limpios.
 - 1.2. La pista de ensayo incluirá tramos con condiciones del tráfico, a una velocidad correspondiente al tipo de carretera, tal como se describe en el cuadro 1 que figura a continuación:

Cuadro 1

Tramo del ensayo	Condiciones del tráfico	Tipo de vía		
		Zonas urbanas	Vía con varios carriles, por ejemplo, autopista	Carretera rural
		Velocidad	50 ± 10 km/h	100 ± 20 km/h
	Porcentaje medio de la duración total del ensayo	10 %	20 %	70 %
A	Vehículo único en sentido opuesto o vehículo único por delante, con una frecuencia que permita que el haz principal se ENCIENDA y se APAGUE.		X	X
B	Situaciones combinadas de tráfico en sentido opuesto y por delante, con una frecuencia que permita que el haz principal se ENCIENDA y se APAGUE.		X	X
C	Maniobras de adelantamiento activas y pasivas, con una frecuencia que permita que el haz principal se ENCIENDA y se APAGUE.		X	X
D	Bicicleta que circula en sentido opuesto, tal como se describe en el apartado 6.1.9.3.1.2.			X
E	Situaciones combinadas de tráfico en sentido opuesto y por delante	X		

- 1.3. Las zonas urbanas incluirá vías con y sin iluminación.
- 1.4. Las carreteras rurales incluirán tramos con dos carriles y tramos con cuatro o más carriles, e incluirá cruces, colinas, laderas, desniveles y curvas.
- 1.5. Las vías de varios carriles (por ejemplo, autopistas) y las carreteras rurales incluirán tramos con partes de nivel recto con una longitud superior a 600 m. Además, incluirán tramos con curvas a derecha e izquierda.
- 1.6. Se tendrán en cuenta las situaciones de tráfico denso.

⁽¹⁾ Buena visibilidad [campo óptico meteorológico MOR > 2 000 m según la definición de la OMM, *Guide to Meteorological Instruments and Methods of Observation* (Guía de instrumentos meteorológicos y métodos de observación), sexta edición, ISBN: 92-63-16008-2, p. 1. 9. 1/1. 9. 11, Ginebra, 1996).

2. Especificaciones del ensayo de conducción para las luces de carretera adaptativas
- 2.1. El ensayo de conducción se llevará a cabo en una atmósfera limpia ⁽²⁾ y con los faros limpios.
- 2.2. La pista de ensayo incluirá tramos con condiciones del tráfico, a una velocidad correspondiente al tipo de carretera, tal como se describe en el cuadro 2 que figura a continuación:

Cuadro 2

Tramo del ensayo	Condiciones del tráfico	Tipo de vía		
		Zonas urbanas	Vía con varios carriles, por ejemplo, autopista	Carretera rural
	Velocidad	50 ± 10 km/h	100 ± 20 km/h	80 ± 20 km/h
	Porcentaje medio de la duración total del ensayo	10 %	20 %	70 %
A	Vehículo único en sentido opuesto o vehículo único por delante, con una frecuencia que permita que el haz de carretera adaptativo reaccione y se active el proceso de adaptación.		X	X
B	Situaciones combinadas de tráfico en sentido opuesto y por delante, con una frecuencia que permita que el haz de carretera adaptativo reaccione y se active el proceso de adaptación.		X	X
C	Maniobras de adelantamiento activas y pasivas en una frecuencia que permita que el haz de carretera adaptativo reaccione y se active el proceso de adaptación.		X	X
D	Bicicleta que circula en sentido opuesto, tal como se describe en el apartado 6.22.9.3.1.2.			X
E	Situaciones combinadas de tráfico en sentido opuesto y por delante	X		

- 2.3. Las zonas urbanas incluirá vías con y sin iluminación.
- 2.4. Las carreteras rurales incluirán tramos con dos carriles y tramos con cuatro o más carriles, e incluirá cruces, colinas, laderas, desniveles y curvas.
- 2.5. Las vías de varios carriles (por ejemplo, autopistas) y las carreteras rurales incluirán tramos con partes de nivel recto con una longitud superior a 600 m. Además, incluirán tramos con curvas a la derecha y a la izquierda.
- 2.6. Se tendrán en cuenta las situaciones de tráfico denso.
- 2.7. Para el ensayo de las secciones A y B del cuadro anterior, los ingenieros que realicen los ensayos deberán evaluar y registrar la aceptabilidad del funcionamiento del proceso de adaptación en relación con los usuarios de la carretera que van por delante o que circulan en sentido opuesto. Esto significa que los ingenieros de pruebas se sentarán en el vehículo sometido a ensayo y en los vehículos que vayan delante o que circulen en sentido opuesto.

⁽²⁾ Buena visibilidad [campo óptico meteorológico MOR > 2 000 m según la definición de la OMM, *Guide to Meteorological Instruments and Methods of Observation* (Guía de instrumentos meteorológicos y métodos de observación), sexta edición, ISBN: 92-63-16008-2, p. 1. 9. 1/1. 9. 11, Ginebra 1996)

ANEXO 13

CONDICIONES DE ENCENDIDO Y APAGADO AUTOMÁTICO DE LAS LUCES DE CRUCE

Condiciones de encendido y apagado automático de las luces de cruce ⁽¹⁾		
Luz ambiente fuera del vehículo ⁽²⁾	Luces de cruce	Tiempo de respuesta
menos de 1 000 lux	ENCENDIDAS	no más de dos segundos
entre 1 000 lux y 7 000 lux	a discreción del fabricante	a discreción del fabricante
más de 7 000 lux	APAGADAS	más de cinco segundos pero menos de 300

⁽¹⁾ El solicitante deberá demostrar que se cumplen estas condiciones, ya sea mediante simulación o por otros medios de verificación aceptados por la autoridad de homologación de tipo.

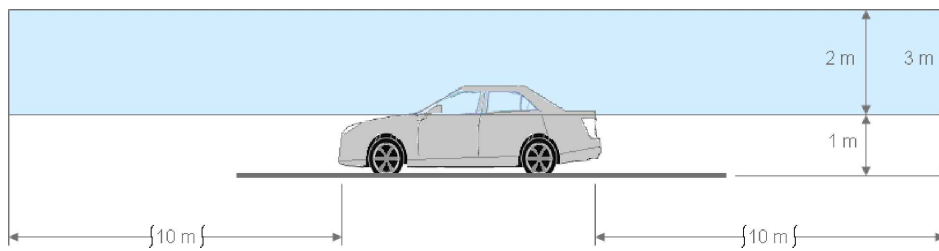
⁽²⁾ El alumbrado se medirá en una superficie horizontal, con un sensor de coseno corregido a la misma altura que la posición de instalación del sensor en el vehículo. El fabricante podrá demostrarlo mediante una documentación suficiente o por otros medios aceptados por la autoridad de homologación de tipo.

ANEXO 14

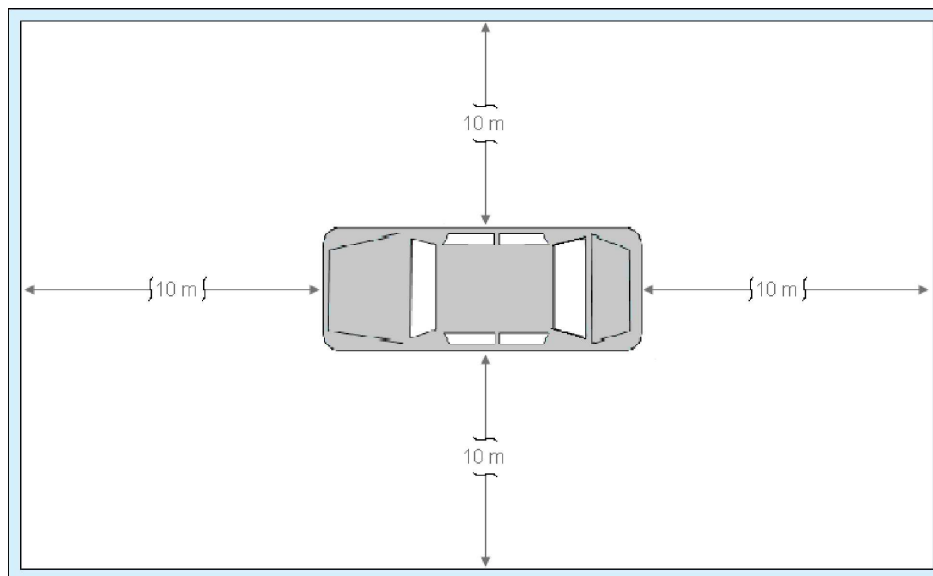
ZONA DE OBSERVACIÓN RESPECTO DE LA SUPERFICIE APARENTE DE LAS LUCES AUXILIARES DE MANIOBRA Y LAS LUCES DE CORTESÍA

Zonas de observación

En la ilustración se muestra la zona desde un lado, las otras zonas son desde la parte delantera, la parte trasera y del otro lado del vehículo.



Delimitación de las zonas



ANEXO 15

SISTEMA DE GONIO(FOTÓ)METRO UTILIZADO PARA LAS MEDICIONES FOTOMÉTRICAS, TAL COMO SE DEFINE EN EL APARTADO 2.34 DEL PRESENTE REGLAMENTO.

