

HOJA MODELO-2

	ETIQUETAS INFORMATIVAS PARA EVACUACION DE ENFERMOS
<p>1er. APELLIDO</p> <p>2º APELLIDO</p> <p>NOMBRE DNI</p> <p>LUGAR DE NACIMIENTO</p> <p>FECHA DE NACIMIENTO</p> <p>DOMICILIO</p> <p>.....</p> <p>ENFERMEDAD <input type="checkbox"/> ACCIDENTE <input type="checkbox"/> (marcar con una X)</p> <p>FECHA DE INICIO DE ENFERMEDAD O ACCIDENTE:</p> <p>NOMBRE DEL BARCO</p>	

HOJA MODELO-3

PACIENTE D.

D.N.I. N°

NOMBRE DEL BUQUE

INFORMACIÓN MÉDICA CONFIDENCIAL

ANEXO III

LISTADO DE SUSTANCIAS PELIGROSAS

Las sustancias peligrosas deberán tenerse en cuenta sea cual fuere el estado en que se embarquen, incluso cuando sean en forma de desechos y de residuos de cargamentos.

Al ser las sustancias peligrosas un listado exhaustivo nos remitimos al Código Marítimo Internacional de mercancías peligrosas de la OMI (última edición consolidada), en dónde se listan detalladamente todas las sustancias peligrosas clasificadas por clases y en dónde se especifica de cada una de ellas :

- nombre
- n° ONU
- fórmula
- propiedades y características
- observaciones
- grupo de embalaje y tipo de envase
- categoría y precauciones de la estiba
- etiquetas identificativas de riesgos
- marca

En el presente anexo nos limitamos a establecer la clasificación general de SUSTANCIAS PELIGROSAS según su CLASE, ateniéndonos a las pautas marcadas en el Código Marítimo Internacional de mercancías peligrosas de la OMI (última edición consolidada) y siguiendo las instrucciones del Anexo III de la Directiva 92/29 CEE del Consejo.

Los antidotos a éstas sustancias se incluyen en la dotación de los correspondientes Botiquines y que se especifican en el Anexo VI (dotación de antidotos) del presente Real Decreto

CLASIFICACIÓN GENERAL DE SUSTANCIAS PELIGROSAS SEGÚN SU CLASE

Nº CLASE	GRUPO DE SUSTANCIAS
1	-EXPLOSIVOS
1.1.	-SUSTANCIAS Y ARTÍCULOS QUE PRESENTAN UN RIESGO DE EXPLOSIÓN DE TODA LA MASA
1.2.	-SUSTANCIAS Y ARTÍCULOS QUE PRESENTAN UN RIESGO DE PROYECCIÓN, PERO NO DE EXPLOSIÓN DE TODA LA MASA
1.3.	-SUSTANCIAS Y ARTÍCULOS QUE PRESENTAN UN RIESGO DE INCENDIO Y UN RIESGO DE QUE SE PRODUZCAN PEQUEÑOS EFECTOS DE ONDA DE CHOQUE O PROYECCIÓN O AMBOS EFECTOS, PERO SIN RIESGO DE EXPLOSIÓN DE TODA LA MASA
1.3.1.	-AQUELLOS CUYA COMBUSTIÓN DA LUGAR A UNA RADIACIÓN TÉRMICA CONSIDERABLE
1.3.2.	-AQUELLOS QUE ARDEN SUCESIVAMENTE, CON PEQUEÑOS EFECTOS DE ONDA DE CHOQUE O PROYECCIÓN, O CON AMBOS EFECTOS
1.4.	-SUSTANCIAS Y ARTÍCULOS QUE NO PRESENTAN NINGÚN RIESGO CONSIDERABLE
1.5.	-SUSTANCIAS MUY INSENSIBLES QUE PRESENTAN UN RIESGO DE EXPLOSIÓN DE TODA LA MASA
1.6.	-ARTÍCULOS SUMAMENTE INSENSIBLES QUE NO PRESENTAN RIESGOS DE EXPLOSIÓN DE TODA LA MASA
2	-GASES : COMPRIMIDOS, LICUADOS O DISUELTOS A PRESIÓN
2.1.	-GASES INFLAMABLES
2.2.	-GASES NO INFLAMABLES, NO VENENOSOS.
2.3.	-GASES VENENOSOS
3	-LIQUIDOS INFLAMABLES
3.1.	-GRUPO CON PUNTO DE INFLAMACIÓN BAJO (-18°C en vaso cerrado)
3.2.	-GRUPO CON PUNTO DE INFLAMACIÓN MEDIO (-18°C a 23°C en vaso cerrado)
3.3.	-GRUPO CON PUNTO DE INFLAMACIÓN ELEVADO (23°C A 61°C en vaso cerrado)
4.1.	-SOLIDOS INFLAMABLES
4.2.	-SUSTANCIAS QUE PUEDEN EXPERIMENTAR COMBUSTIÓN ESPONTANEA
4.3.	-SUSTANCIAS QUE, EN CONTACTO CON EL AGUA, DESPRENDEN GASES INFLAMABLES
5.1.	-SUSTANCIAS COMBURENTES
5.2.	-PEROXIDOS ORGANICOS
6.1.	-SUSTANCIAS TOXICAS
6.2.	-SUSTANCIAS INFECCIOSAS
7	-MATERIALES RADIATIVOS
8	-SUSTANCIAS CORROSIVAS
9	-SUSTANCIAS Y ARTÍCULOS PELIGROSOS VARIOS : cualquiera otras sustancias que de acuerdo con lo que la experiencia haya demostrado, o pueda demostrar, sean de indole lo bastante peligrosas como para aplicarles las disposiciones de la presente parte.

ANEXO IV**DOTACIÓN DE ANTÍDOTOS PARA BUQUES QUE LLEVEN A BORDO SUSTANCIAS PELIGROSAS**

Este Anexo incluye dos apartados:

- 1) ANTÍDOTOS GENERALES: deberán llevarlos obligatoriamente a bordo todos los buques que transporten mercancías peligrosas, independientemente de la naturaleza de éstas.
- 2) ANTÍDOTOS ESPECÍFICOS: cada buque deberá llevar alguno o todos estos antídotos, según la sustancia peligrosa que se transporte, ya que se trata de medicamentos con una indicación específica para sustancias concretas.

- ANTÍDOTOS GENERALES -

CÓDIGO	ACCIÓN-EFECTO	PRINCIPIO ACTIVO	PRESENTACIÓN	CANTIDAD
01	CARDIOVASCULAR			
01.3	Diurético			
01.3.01.1		FUROSEMIDA	Compr. de 40 mg.	2 envases
01.3.01.2			5 ampollas. de 2 mg.	2 envases
01.4	Antihemorrágicos			
01.4.02.2		FITOMENADIONA	3 ampollas	2 envases
02	GASTROINTESTINAL			
02.1	Antiácidos			
02.1.02.1		HIDRÓXIDO DE ALUMINIO + MAGNESIO	Solución de 300 ml.	2 envases
02.2	Antiemético			
02.2.03.2		METOCLOPRAMIDA	12 ampollas	2 envases
02.5	Adsorbente intestinal			
02.5.01.1		CARBÓN ACTIVADO	Polvo	200 gr.
03	ANALGÉSICOS			
03.1	Analgésicos, antipiréticos, antiinflamatorio			
03.1.01.1		PARACETAMOL	20 compr. de 500 mg	2 envases
03.1.02.1		ACIDO ACETILSALICILÍCO	20 compr. de 500 mg.	2 envases
03.2	Analgésico opiáceo			
03.2.02.2		PENTAZOCINA	5 ampollas. de 30 mg.	1 envase
03.4	Antagonista opiáceo			
03.4.01.2		NALOXONA	10 ampollas	1 envase
04	SIST. NERVIOSO			
04.1	Ansiolítico			
04.1.01.3		DIAZEPAN	5 microcnemas de 10 mg.	2 envases
05	ANTIALÉRGICOS ANTIANAFILÁCTICOS			
05.1	Antihistamínico H ₁			
05.1.03.2		PROMETAZINA	5 ampollas de 2 mg.	2 envases
06	SIST. RESPIRATORIO			
06.1	Antibroncoespasmo Broncodilatador			
06.1.01.3		TEOFILINA	10 supos. adultos	1 envase
06.1.02.1		SALBUTAMOL	Aerosol inhalador	1 envase
06.1.07.1		BECLOMETASONA	50 mcg/puls aero 200 dos	1 envase
07	ANTIINFECCIOSOS			
07.1	Antibiótico			
07.1.01.1		AMOXICILINA	12 cápsulas de 500 mg.	2 envases
07.1.01.2			Vial 1 gr.	8 viales
07.2	Sulfamida antibacteriana			
07.2.01.1		COTRIMOXAZOL	20 compr.	2 envases
92	USO OFTÁLMICO			
92.1	Colirio antibiótico			
92.1.03.4		TOBRAMICINA	Colirio	2 envases

-ANTÍDOTOS ESPECÍFICOS

PRINCIPIO ACTIVO	PRESENTACIÓN	CANTIDAD	SUSTANCIA PELIGROSA
DIMERCAPROL	100 mg vial	25 viales	En intoxicaciones por: <ul style="list-style-type: none"> • Arsénico y sus compuestos • Cloroarsinas • Mercurio y sus compuestos • Carbonilos • Plomo y sus compuestos • Cobre y sus compuestos
NITRITO DE AMILO	Ampollas para inhalar	4 unidades	En intoxicaciones por: <ul style="list-style-type: none"> • Cianuros • Nitrilos • Sulfuro de hidrógeno • Cianuro de hidrógeno • Cianógenos halogenados
GLUCONATO DE CALCIO 2%	Crema de 25 gr	3 unidades	En intoxicaciones por: <ul style="list-style-type: none"> • Oxalatos • Flúor y fluoruros
AZUL DE METILENO AL 1%	Ampollas bebibles de 10 ml	15 ampollas	En intoxicaciones por: <ul style="list-style-type: none"> • Nitratos y nitritos • Compuestos aminados y nitrados de la serie aromática • Cloratos, percloratos y bromatos
ÁCIDO ASCÓRBICO	Compr de 500 mg	2 envases	En intoxicaciones por: <ul style="list-style-type: none"> • Nitratos y nitritos • Compuestos aminados y nitrados de la serie aromática • Cloratos, percloratos y bromatos
	Injectable de 5 ml	2 envases	
ALCOHOL ETÍLICO AL 10%	Solución de 500 ml	2 envases	En intoxicaciones por: <ul style="list-style-type: none"> • Alcohol metílico (metanol) • Anticongelante (etilenglicol)
CLORFENAMINA	Ampollas de 10 mg	2 envase	En intoxicaciones por: <ul style="list-style-type: none"> • Sulfato de metil • Sulfato de etilo
SULFATO DE ATROPINA	Ampollas de 1 mg 10 ampollas	1 envase	En intoxicaciones por: <ul style="list-style-type: none"> • Plaguicidas orgánicos fosforados y a base de carbamatos • Nicotina y sus compuestos
POLIETILENGLICOL Peso molecular 300	Frasco de 1 litro	1 litro	En intoxicaciones por: <ul style="list-style-type: none"> • Fenoles • Nitrofenoles • Picratos

ANEXO V

LIBRO DE REGISTRO DE ADMINISTRACIÓN DE FÁRMACOS A BORDO

Cada barco deberá llevar a bordo su libro de registro de administración de fármacos.

Este libro tendrá las páginas numeradas y deberá contener todos los datos que se especifican en el modelo de este Anexo.

DATOS IDENTIFICATIVOS DEL BUQUE :

NOMBRE DEL BUQUE

.....

MATRICULA DEL BUQUE

.....

NOMBRE DEL PROPIETARIO O EMPRESA ARMADORA

.....

PABELLÓN

.....

PUERTO-BASE

.....

CONTROL DE LA ADMINISTRACIÓN DE FÁRMACOS A BORDO

FECHA	NOMBRE DEL PACIENTE	NOMBRE FÁRMACO	DOSIS/DIA	RESPONSABLE DE LA PRESCRIPCIÓN	CAUSA	
					ENFERM.	ACCID.

OBSERVACIONES :

.....

ANEXO VI

LIBRO DE REVISIÓN DEL BOTIQUÍN

Este Anexo incluye los modelos de "Libro de revisión del botiquín" para:

- * BUQUES CATEGORÍA "A"
- * BUQUES CATEGORÍA "B"
- * BUQUES CATEGORÍA "C"

Cada barco deberá llevar a bordo el "Libro de revisión del botiquín" de acuerdo a la categoría del botiquín que lleve a bordo y le corresponda (A, B ó C).

Este libro tendrá las paginas numeradas e incluirá un apartado, al final de cada revisión periódica del botiquín reglamentario, para la revisión de los botiquines de los botes salvavidas y balsas de salvamento, según se especifica en el modelo del presente Anexo

El libro de los buques de la categoría A y B, servirá para 5 revisiones. El libro de los barcos de la categoría C, servirá para 20 revisiones.

LIBRO DE REVISIÓN DEL BOTIQUÍN

BUQUES CATEGORÍA " A "

DATOS IDENTIFICATIVOS DEL BUQUE :

NOMBRE DEL BUQUE:.....

MATRICULA DEL BUQUE.....

NOMBRE DEL PROPIETARIO O EMPRESA ARMADORA.....

PABELLÓN

PUERTO-BASE

REVISIÓN DEL BOTIQUÍN A

CODIGO	PRINCIPIO ACTIVO	PRESENTACIÓN	CANTIDAD EXIGIDA			CANTIDAD A BORDO			CADUCIDAD
			< 15 Tripulante	15-20 Tripulante	> 20 Tripulante	< 15 Tripulante	15-20 Tripulante	> 20 Tripulantes	
CAJÓN 1:									
01.1.02.2	EPINEFRINA	1 mg vial 1 ml	2 viales	3 viales	4 viales				
01.2.01.1	NITROGLICERINA	30 grageas 0,8 mg	1 caja	1 caja	1 caja				
01.3.01.2	FUROSEMIDA	20 mg 5 ampollas 2 ml	1 caja	1 caja	2 cajas				
01.3.04.1	HIDROCLOROTIAZIDA	20 compr. 50 mg	1 caja	2 cajas	2 cajas				
01.4.01.1	ME TILERGOMETRINA ***	0,25mg/ml gotas 10 ml	1 envase	1 envase	1 envase				
01.4.01.2		0,2 mg 3 ampollas 1 ml	1 caja	1 caja	1 caja				
01.4.02.1		20 mg/ml gotas 10 ml	1 envase	1 envase	1 envase				
01.4.02.2	FITOMENADIONA	10 mg 3 ampollas 1 ml	1 caja	1 caja	1 caja				
01.4.03.4	GELATINA HEMOSTÁTICA	10 esponjas 200x70x0,5mm.	1 caja	1 caja	2 cajas				
01.5.01.1	NIFEDIPINO	50 Cápsulas 10 mg	1 caja	1 caja	1 caja				
CAJÓN 2:									
02.1.02.1	ALGEDRATO+HIDRÓXI DO DE MAGNESIO	suspensión 240 ml. con 600/300 respectivamente por 5ml	2 envases	3 envases	4 envases				
		60 comp. 600/300 mg respectivamente por compr.	2 cajas	3 cajas	3 cajas				
02.1.03.1		10 comp. 300 mg	2 cajas	3 cajas	3 cajas				
02.2.03.2	RANITIDINA	50 mg 5 ampollas 5 ml	1 caja	1 caja	1 caja				
02.2.03.1		30 comp. 10 mg	1 caja	1 caja	2 cajas				
02.2.03.2	METOCLOPRAMIDA	10 mg 12 ampollas 2 ml	1 caja	1 caja	1 caja				
02.3.01.1	LACTULOSA	3,33gr/5ml solución 200 ml	1 envase	1 envase	2 envases				
02.3.07.3	LAURILSULFATO SÓDICO ACETATO+SODI O,CTIRATO,DIHI DRATO	4 canuletas rectales 5ml	1 caja	1 caja	2 cajas				
02.4.01.1	LOPERAMIDA	20 cápsulas 2 mg	1 caja	1 caja	2 cajas				
02.4.02.1	DIFENOXILATO + ATROPINA	20 comp 2,5 mg+Difen +0,025mg Atrop	1 caja	1 caja	1 caja				
02.5.01.1	CARBÓN ACTIVADO	30 cápsulas 200 mg	1 caja	1 caja	2 cajas				

CODIGO	PRINCIPIO ACTIVO	PRESENTACION	CANTIDAD EXIGIDA				CANTIDAD A BORDO			CADUCIDAD
			< 15 Tripulante	15-20 Tripulante	> 20 Tripulante	< 15 Tripulante	15-20 Tripulante	> 20 Tripulante		
02.5.04.1	DIMETICONA	30 comp 40 mg	1 caja	1 caja	2 cajas					
02.6.03.4	RUSCOGENINA + TRIMEMBUTINA	Pomada rectal 30gr	2 tubos	2 tubos	3 tubos					
CAJÓN 3:										
03.1.01.1	PARACETAMOL	20 comp. 500 mg	6 cajas	7 cajas	8 cajas					
03.1.03.1	ÁCIDO. ACETILSALICÍLICO	20 comp. 500 mg	4 cajas	5 cajas	6 cajas					
03.1.05.4	PIKETOPROFENO	2% aerosol 100 ml	1 envase	2 envases	2 envases					
03.1.08.1	DICLOFENACO SÓDICO	40 comp. 50 mg	1 caja	1 caja	2 cajas					
03.1.08.3		12 supos. 100 mg	1 caja	1 caja	1 caja					
03.1.10.1	METAMIZOL.	20 cápsulas 500 mg	1 caja	2 cajas	2 cajas					
03.1.10.2		5 ampollas 2 gr	1 caja	1 caja	1 caja					
03.2.01.2	CLORURO MÓRFICO *	1% ampolla de 10 mg	2 ampollas	3 ampollas	4 ampollas					
03.2.03.2	CLORHIDRATO PETIDINA *	Ampollas de 2 ml	6 Ampollas	8 Ampollas	10 Ampollas					
03.3.04.2	BUTIL:ESCOPOLAMIN ABROMURO+METAMI ZOL	20 mg/2,5 gr 3 ampollas de 5 ml	1 caja	2 cajas	3 cajas					
03.3.04.1	BUTIL:ESCOPOLAMINA, BROMURO	20 grageas de 10 mg	1 caja	2 cajas	3 cajas					
03.4.01.2	NAI:OXONA	10 ampollas 0,3 mg	1 caja	1 caja	1 caja					
CAJÓN 4:										
04.1.01.1	DIAZEPAM	25 comp 10 mg	1 caja	1 caja	2 cajas					
04.1.01.2	DIAZEPAM	6 ampollas 10 mg	1 caja	1 caja	1 caja					
04.2.03.2	CLORPROMAZINA	5 ampollas 25 mg	1 caja	1 caja	1 caja					
04.3.04.1	DIMENHIDRINATO	12 comp 50 mg	2 cajas	2 cajas	3 cajas					
04.3.04.3		4 supos 100 mg	1 caja	1 caja	2 cajas					
CAJÓN 5:										
05.1.04.1	CETIRIZINA	20 comp. 10 mg	1 caja	1 caja	2 cajas					
05.2.01.1	METILPREDNISOLON A	30 comp. 16 mg	2 cajas	2 cajas	2 cajas					
05.2.01.2		3 ampollas 40 mg	1 caja	1 caja	2 cajas					

CODIGO	PRINCIPIO ACTIVO	PRESENTACIÓN	CANTIDAD EXIGIDA			CANTIDAD A BORDO			CADUCIDAD
			< 15 Tripulante	15-20 Tripulante	> 20 Tripulante	< 15 Tripulante	15-20 Tripulante	> 20 Tripulante	
CAJÓN 6:									
06.1.02.1	SALBUTAMOL	0,5% solución inhal. 10 ml	1 envase	1 envase	2 envases				
06.2.03.1	CODEINA	20 compr. 30 mg	2 envases	2 envases	3 envases				
06.3.02.4	METOXAMINA	Gotas nasales 15 ml	1 envase	2 envases	3 envases				
06.3.06.1	ACETILCISTEINA	30 sobres 5 gr	2 cajas	2 cajas	3 cajas				
06.3.08.1	BROMHEXINA	Solución 125 ml	2 envases	3 envases	4 envases				
CAJÓN 7:									
92.1.03.4	TOBRAMICINA	0,3% colirio 5 ml	2 envases	2 envases	2 envases				
92.1.03.4	TOBRAMICINA	0,3% unguento 3,5mg	2 envases	2 envases	2 envases				
92.2.02.4	DEXAMETASONA + NEOMICINA + POLIMIXINA B	colirio 5 ml Por 1 ml : Dexametasona 1 mg, Neomicina Sulfato 3,5 mg, y Polimixina B Sulfato 6.000 UI	2 envases	2 envases	2 envases				
92.3.01.4	OXIBUPROCAINA + FLUORESCINA	colirio 3 ml Por 1 ml Oxibuprocaina Clorhidrato 4 mg y Fluoresceína Sodio 2,5 mg	2 envases	2 envases	2 envases				
92.4.02.4	TIMOLOL	0,25% colirio. 3 ml	1 envase	1 envase	1 envase				
92.5.04.4	TROPICAMIDA	1% colirio 5ml	1 envase	1 envase	1 envase				
92.5.05.4	CLORHIDRATO FENILEFRINA+ACIDO BÓRICO+BORATO SÓDICO	colirio 10 ml Por 1 ml : Acido Bórico 25 mg, Fenilefrina Clorhidrato 1,25 mg y Borato Sódico 3 mg	1 envase	1 envase	1 envase				
93.1.02.4	NEOMICINA +POLIMIXINA B+FLUOCINOLONA	Gotas óticas 10 ml Por 1 ml : Neomicina Sulfato 3,5 mg, Polimixina B Sulfato 10.000 UI y Fluocinolona Acetonido 0,25 mg	1 envase	1 envase	2 envases				

CODIGO	PRINCIPIO ACTIVO	PRESENTACIÓN	CANTIDAD EXIGIDA				CANTIDAD A BORDO			CADUCIDAD
			< 15 Tripulante	15-20 Tripulante	> 20 Tripulante	< 15 Tripulante	15-20 Tripulante	> 20 Tripulante		
93.2.02.4	TETRACAÍNA + ACEITE DE CLAVO	Gotas óticas 7,5 ml	1 envase	2 envases	3 envases					
94.1.04.1	HEXETIDINA	0,1% solución 200 ml	2 envases	3 envases	4 envases					
CAJÓN 8										
07.1.01.1	AMOXICILINA	12 cápsulas 500 mg	6 cajas	8 cajas	10 cajas					
07.1.12.1	AMOXICILINA + CLAVULANICO	12 sobres 500/125 mg	6 cajas	8 cajas	10 cajas					
07.1.03.2	BENCILPENICILINA-B ENZATINA	Vial de 2.400.000 UI	4 viales	6 viales	8 viales					
07.1.07.1	DOXICICLINA	12 cápsulas 100 mg	3 cajas	4 cajas	5 cajas					
07.1.13.1	CLARITROMICINA	12 comp. 250 mg	2 cajas	3 cajas	4 cajas					
07.1.18.2	GENTAMICINA	Vial 240 mg	4 viales	4 viales	4 viales					
07.2.01.1	TRIMETROPIN+SULFA METOXAZOL	20 comp.160/800 mg	2 cajas	3 cajas	4 cajas					
07.3.01.1	ÁCIDO. PIPEMÍDICO	20 cápsulas 400 mg	1 caja	1 caja	1 caja					
07.4.01.1	METRONIDAZOL	20 comp. 250 mg	1 caja	1 caja	1 caja					
07.4.02.1	MEBENDAZOL	8 comp. 100 mg	1 caja	2 cajas	3 cajas					
07.5.01.1	CIPROFLOXACINO	20 comp. 500 mg	1 caja	1 caja	1 caja					
07.6.01.2	VACUNA ANTITETÁNICA**	Vial 0,5 ml	5 vial	6 viales	7 viales					
07.6.02.2	GAMMAGLOBULINA ANTITETÁNICA	Vial 500 U.I.	5 viales	6 viales	7 viales					
07.7.03.1	COLORQUINA ****	50 comp 250 mg	1 caja	1 caja	1 caja					
07.7.04.2	QUININA ****	6 ampollas 500 mg	1 caja	2 cajas	3 cajas					
07.7.06.1	MEFLOQUINA ****	4 comp 250 mg	2 cajas	3 cajas	4 cajas					
07.7.07.1	HALOFANTINA ****	6 comp 250 mg	2 cajas	3 cajas	4 cajas					
CAJÓN 9:										
95.1.01.4	CLORURO DE ETILO	100º aerosol 100 gr	1 envase	1 envase	2 envases					
95.2.01.2	BUPIVACAÍNA	0,5% vial 10 ml	1 vial	4 viales	5 viales					
95.3.02.1	BENZOCAÍNA	5% solución 5 ml	2 envases	3 envases	4 envases					

CODIGO	PRINCIPIO ACTIVO	PRESENTACIÓN	CANTIDAD EXIGIDA			CANTIDAD A BORDO			CADUCIDAD
			< 15 Tripulante	15-20 Tripulante	> 20 Tripulante	< 15 Tripulante	15-20 Tripulante	> 20 Tripulante	
CAJÓN 10:									
91.2.01.4	MUPIROCINA	2% pomada 30gr	4 envases	6 envases	8 envases				
91.3.03.4	BETAMETASONA + GENTAMICINA	crema 30 gr Por 1 gr: Betametasona Dipropionato 0,5 mg y Gentamicina Sulfato 1 mg	2 envases	3 envases	4 envases				
91.3.06.4	CORTICOIDE+OTROS	gel 30 gr	1 envase	2 envases	3 envases				
91.4.02.4	KETOCONAZOL	2% gel 100 ml	2 envases	3 envases	4 envases				
91.5.01.4	NITROFURAL	0,2% pomada 100 gr	2 envases	3 envases	4 envases				
	SULFADIAZINA PLATA	1% crema de 500 gr ----- 10 sobres de 15 x 25 cm	1 envase ----- 2 cajas	1 envase ----- 2 cajas	1 envase ----- 2 cajas				
91.6.02.4	LINDANO + BENZOATO DE BENCILO	(3mg+30mg)/gr emulsión 100gr	2 envases	3 envases	4 envases				

TIPO DE MATERIAL	CANTIDAD EXIGIDA			CANTIDAD A BORDO			CADUCIDAD
	< 15 Tripulantes	15-20 Tripulantes	> 20 Tripulantes	< 15 Tripulantes	15-20 Tripulantes	> 20 Tripulantes	
CAJÓN 11:							
ESTETOSCOPIO	1	1	1				
TENSÍOMETRO ANEROIDE (Brazalete a velcro para adultos)	1	1	1				
TERMÓMETRO MEDICO DIGITAL. HIPOTERMIA E HIPERTERMIA (320C-420C)	2	2	2				
DEPRESORES DE LENGUA DESECHABLES.Caja con 100 unidades.	1 caja	1 caja	1 caja				
HOJAS DE TEMPERATURA	25	25	25				
FICHAS MEDICAS DE EVACUACIÓN	15	15	15				
ETIQUETAS INFORMATIVAS PARA EVACUACION DE ENFERMOS	15	15	15				

TIPO DE MATERIAL	CANTIDAD EXIGIDA			CANTIDAD A BORDO			CADUCIDAD
	< 15 Tripulantes	15-20 Tripulantes	> 20 Tripulantes	< 15 Tripulantes	15-20 Tripulantes	> 20 Tripulantes	
SOBRES PARA INFORMACIÓN MÉDICA CONFIDENCIAL.	15	15	15				
LIBRO DE REGISTRO DE ADMINISTRACIÓN DE FÁRMACOS A BORDO	1	1	1				
GUÍA MÉDICA	1	1	1				
LINTERNA DE BOLSILLO CON PILAS DE REPUESTO	1	1	1				
LENTE DE AUMENTO IRROMPIBLE CON MANGO	1	1	1				
TIRAS REACTIVAS PARA ANÁLISIS DE ORINA Caja con 100 tiras	1 caja	1 caja	1 caja				
TIRAS REACTIVAS PARA ANÁLISIS DE GLUCOSA EN SANGRE. Caja con 50 tiras	1 caja	1 caja	1 caja				
RECIPIENTE ESTÉRIL PARA MUESTRAS DE ORINA	2	3	4				
PARASIGHT F**** (Test rápido para paludismo) Caja con 20 test.	1 caja	1 caja	1 caja				
CAJÓN 12 :							
GRAPADORAS DESECHABLES PARA SUTURA Caja: 12 grapadora de 5 grapas	1 caja	1 caja	1 caja				
TIJERA QUITA GRAPAS	2 Unidades	3 Unidades	3 Unidades.				
SUTURAS ADHESIVAS. Sobre de 6 x 100	2 paquetes	3 paquetes	4 paquetes.				
SUTURA NO ABSORBIBLE DE 3/0, CON AGUJA Paquete individual.	3	4	5				
BANDA ELÁSTICA DE VELCRO ó COMPRESOR DE GOMA ELÁSTICA	1	1	1				
BISTURÍES DESECHABLES CON MANGO nº 15 Paquetes individuales. estériles	5	7	10				
CAJA PARA INSTRUMENTAL DE ACERO INOXIDABLE de 20 x 10 x 5 cm	1	1	1				
TIJERA RECTA AGUDA 15 cm	1	1	1				
TIJERA RECTA ROMA 15 cm	1	1	1				
PINZA DE DISECCIÓN RECTA SIN DIENTES 13 cm	1	1	1				
PINZA HEMOSTÁTICA CON DIENTES 13 cm	1	1	1				
PINZA PORTAAGUJA DE SUTURA Tipo "MAYO" 15cm	1	1	1				
ESTUCHE PARA INFUSIÓN RECTAL.	1	1	1				
ESTUCHE PARA DRENAR LA VEJIGA	1	1	1				

TIPO DE MATERIAL	CANTIDAD EXIGIDA			CANTIDAD A BORDO			CADUCIDAD
	< 15 Tripulantes	15-20 Tripulantes	> 20 Tripulantes	< 15 Tripulantes	15-20 Tripulantes	> 20 Tripulantes	
SONDA URINARIA nº 16	1	1	1				
MAQUINILLAS DE AFETAR DESECHABLES	5	7	10				
BATEA ARRIÑONADA CON SOLAPA DE ACERO INOXIDABLE, de 25 cm.	1	1	1				
IMPERDIBLES DE SEGURIDAD DE ACERO INOXIDABLE. Varios tamaños	10	10	10				
LANCETAS. Caja con 50 unidades.	1 caja	1 caja	1 caja		1 caja		
BASTONCILLOS CON TORUNDA DE AGODON PARA LIMPIEZA	1 caja	1 caja	1 caja		1 caja		
JERINGAS CON AGUJA DESECHABLE PARA INYECCIÓN INTRAMUSCULAR DE 1 cc	5	8	10				
JERINGAS CON AGUJA DESECHABLE PARA INYECCIÓN INTRAMUSCULAR DE 5 cc	10	15	20				
JERINGAS CON AGUJA DESECHABLE PARA INYECCIÓN INTRAMUSCULAR DE 10 cc	3	4	5				
AGUJAS PARA INYECTABLES. Intramuscular (largas)	5	8	10				
AGUJAS PARA INYECTABLES. Subcutanea	5	8	10				
CAJÓN 13:							
08.1.01.1. CLORURO SÓDICO+CLORURO POTÁSICO+GLUCOSA+BICARBONATO SÓDICO Caja con 5 sobres para disolución Por sobre: Cl. Sódico 3,5 gr., Cl. Potásico 1,5 gr., Glucosa 20 gr. y Bicarbonato Sódico 2,5 gr	1 caja	1 caja	2 cajas				
08.1.02.1 SUERO SALINO FISIOLÓGICO al 0,9%. Solución 500 ml	8 frascos	8 frascos	8 frascos				
08.2.02.1 PROTEINAS+HIDRATOS DE CARBONO+LÍPIDOS+VITAMINAS+MINERALES. Caja con 15 sobres para disolución. Por sobre: Leche entera 200 cc, Proteínas Lácteas 17 gr. Hidratos de Carbono 25,5 gr y 7,5 gr de grasas y vitaminas + minerales	1 caja	1 caja	1 caja				
08.3.01.2 HEMOCÉ. Solución 500 ml	3 frasco	3 frasco	3 frasco				
08.5.02.2 COMPLEJO VITAMÍNICO B. 10 ampollas de 2 ml	1 caja	1 caja	2 cajas				
08.5.03.1 ÁCIDO ASCÓRBICO. Caja con 15 bolsas ó comp. efervescentes 1 gr	2 cajas	3 cajas	4 cajas				
TUBULADURA DESECHABLE PARA PERFUSIÓN	8	8	8				

TIPO DE MATERIAL.	CANTIDAD EXIGIDA			CANTIDAD A BORDO			CADUCIDAD
	< 15 Tripulantes	15-20 Tripulantes	> 20 Tripulantes	< 15 Tripulantes	15-20 Tripulantes	> 20 Tripulantes	
AGUJAS EPICRANEALES 21 X 0,8 (PALOMILLAS)	8	8	8				
CAJÓN 14:							
91.1.01.4 POVIDONA IODADA. 10% Solución dérmica 500 ml	1 envase	2 envases	2 envases		2 envases		
91.1.03.4 CLORHEXIDINA al 5 %. Solución 500 ml	1 envase	1 envase	1 envase		1 envase		
91.1.05.4 ALCOHOL 960. Solución 250 ml	1 envase	2 envases	2 envases		2 envases		
91.1.07.4 AGUA OXIGENADA Solución de 10volúmenes 500ml	1 envase	2 envases	2 envases		2 envases		
VENDAS ELÁSTICAS ADHESIVAS De 4,5 cm ancho	1	2	2		2		
VENDAS ELÁSTICAS ADHESIVAS De 7,5 cm ancho	1	2	2		2		
VENDAS DE GASA ORILLADA De 5,0 cm x 5 m	4	5	6		6		
VENDAS DE GASA ORILLADA De 7,5 cm x 5 m	4	5	6		6		
VENDAS DE GASA ORILLADA De 10,0 cm x 5 m	2	3	4		4		
VENDAS DE GASA TUBULARES PARA DEDOS con aplicador. (Rollo)	1 caja	1 caja	1 caja		1 caja		
GASAS ESTÉRILES de 20 x 20 cm. Caja con 100 unidades.	2 cajas	2 cajas	3 cajas		3 cajas		
ALGODÓN HIDRÓFILO. Paquete de 500 gr	1 paquete	1 paquete	2 paquetes		2 paquetes		
CABESTRILLO ó VENDA TRIANGULAR	1	1	1		1		
ESPARADRAPO HIPOALÉRGICO.De 5 cm x 10 m	1	2	2		2		
ESPARADRAPO HIPOALÉRGICO.De 10cm x 10m	1	1	1		1		
GUANTES DESECHABLES DE PLÁSTICO. Caja con 100 unidades	1 caja	1 caja	1 caja		1 caja		
GUANTES ESTÉRILES DE LÁTEX, n0 8-9. Paquete individual por par	5 pares	7 pares	10 pares		10 pares		
APÓSITOS AUTOADHESIVOS ESTÉRILES. De 6 x 7 cm. Caja con 5 unidades	2 cajas	2 cajas	3 cajas		3 cajas		
APÓSITOS AUTOADHESIVOS ESTÉRILES. De 8 x 10 cm. Caja con 5 unidades	2 cajas	2 cajas	3 cajas		3 cajas		
APÓSITOS COMPRESIVOS ESTÉRILES. Caja con 3 unidades de 5 x 5 cm.	1 caja	1 caja	2 cajas		2 cajas		
GASAS GRASAS De 7 x 9 cm. Caja con 20 sobres	2 cajas	3 cajas	4 cajas		4 cajas		
GASAS GRASAS De 23 x 14 cm. Caja con 20 sobres	2 cajas	3 cajas	4 cajas		4 cajas		

TIPO DE MATERIAL	CANTIDAD EXIGIDA			CANTIDAD A BORDO			CADUCIDAD
	< 15 Tripulantes	15-20 Tripulantes	> 20 Tripulantes	< 15 Tripulantes	15-20 Tripulantes	> 20 Tripulantes	
APÓSITOS ADHESIVOS PLÁSTICOS. Rollo de 6 cm x 1 m	2 cajas	2 cajas	3 cajas				
SABANA ESTÉRIL. PARA QUEMADOS de 1,40 x 2,20 m. En paquete individual	1	1	1				
MANTA PARA QUEMADOS Y SUPERVIVIENTES	1	1	2				
TERMOAISLANTE Oro-plata							
CEPILLO PARA UÑAS	2	2	2				
CAJÓN 15 :							
FÉRULAS DE ALUMINIO MALEABLE PARA DEJDOS De 2 x 50 cm.	2 tiras	3 tiras	4 tiras				
FÉRULAS DE ALUMINIO MALEABLE PARA BRAZO De 8 x 50 cm.	2 tiras	3 tiras	4 tiras				
FÉRULAS HINCHABLES TRASPARENTES. Juego con varios tamaños.	1 juego	1 juego	1 juego				
FÉRULA DE KRAMER 100 x 10 cm.	1	1	1				
COLLAR CERVICAL PARA INMOVILIZACIÓN. Talla mediana y grande	1	1	1				
BOTELLA DE ORINA(HOMBRES)	1	1	1				
CUÑA (MUJERES)	1	1	1				
BOLSA PARA AGUA CALIENTE (2 litros)	1	1	1				
BOLSA DE HIELO	1	1	1				
BOLSAS DE PLÁSTICO ESTÉRIL PARA CONSERVACIÓN DE TROZOS DE CUERPO	2	3	4				
SACO MORTUORIO PARA CADÁVER (corta duración).	1	1	1				
OTRO MATERIAL FUERA DE CAJONES							
MALETÍN CON EL EQUIPO DE REANIMACION	1	1	1				
- APARATO DE REANIMACION MANUAL (AMBUB)	1	1	1				
- APARATO DE OXIGENOTERAPIA	1	1	1				
- ASPIRADOR MECÁNICO PARA DESOBSTRUCCIÓN VÍAS RESPIRATORIAS SUPERIORES	1	1	1				
- CÁMULA PARA REANIMACION BOCA-BOCA.Tubo de Guedel. Varios tamaños	1	1	1				
FÉRULA APTA PARA POLEA (FÉRULA DE THOMAS) O COLCHÓN DE MOLDEO AL VACÍO	1	1	1				

TIPO DE MATERIAL	CANTIDAD EXIGIDA			CANTIDAD A BORDO			CADUCIDAD
	< 15 Tripulantes	15-20 Tripulantes	> 20 Tripulantes	< 15 Tripulantes	15-20 Tripulantes	> 20 Tripulantes	
CAMILLA PARA EVACUACIÓN DE HERIDOS Tipo "Neil-Robertson"	1	1	1				
DESINFECTANTE DE AGUA (LEJÍA) Apta para la desinfección del agua de bebida.	3 litros	4 litros	5 litros				
INSECTICIDA LIQUIDO	3 litros	4 litros	5 litros				
INSECTICIDA EN POLVO	1 kg	2 kg	3 kg				

- * DEBEN CONSERVARSE EN NEVERA Y BAJO LA CUSTODIA DIRECTA DEL CAPITÁN O RESPONSABLE DEL BOTIQUÍN
- ** DEBEN CONSERVARSE EN NEVERA
- *** SÓLO SON OBLIGATORIOS SI VAN MUJERES A BORDO
- **** SÓLO SON OBLIGATORIOS EN BUQUES QUE FRECUENTEN O FAENEN EN ZONAS PALÚDICA

CERTIFICADO DE REVISIÓN

El **BOTIQUÍN** de éste buque ha sido revisado en la localidad de el día de, habiendo sido declarado (1) para el tipo de actividad y navegación que realiza.

Esta revisión se ha efectuado con la presencia del responsable sanitario a bordo del buque D..... que (2)..... ha acreditado su correspondiente certificado de Formación Sanitaria.

La vigencia de ésta revisión caduca el día de

Firma y sello del
médico responsable
de la revisión

Firma y puesto a bordo
del responsable sanitario
del buque

(1) Indíquese VALIDO, NO VALIDO
(2) Indíquese SI ó NO

LIBRO DE REVISIÓN DEL BOTIQUÍN
BUQUES CATEGORÍA " B "

DATOS IDENTIFICATIVOS DEL BUQUE :

NOMBRE DEL BUQUE:.....
 MATRICULA DEL BUQUE.....
 NOMBRE DEL PROPIETARIO O EMPRESA ARMADORA.....
 PABELLÓN
 PUERTO-BASE

REVISIÓN BOTIQUÍN B

CÓDIGO	PRINCIPIO ACTIVO	PRESENTACIÓN	CANTIDAD EXIGIDA			CANTIDAD A BORDO			CADUCIDAD
			<10 Tripulante e5	10-15 Tripulante 5	>15 Tripulante 5	<10 Tripulante 5	10-15 Tripulante 5	>15 Tripulante 5	
CAJÓN I:									
01.1.02.2	EPINEFRINA	1mg vial 1 ml	2 viales	2 viales	3 viales				
01.2.01.1	NITROGLICERINA	30 grageas 0,8 mg	1 caja	1 caja	1 caja				
01.3.01.2	FUROSEMIDA	20mg 5 ampollas 2 ml	1 caja	1 caja	1 caja				
01.3.04.1	HIDROCLOROTIAZIDA	20 Compr 50 mg	1 caja	1 caja	1 caja				
01.4.01.1	METILERGOMETRINA ***	0,25 mg/ml gotas 10 ml	1 envase	1 envase	1 envase				
01.4.01.2		0,2 mg 3 ampollas 1 ml	1 caja	1 caja	1 caja				

CÓDIGO	PRINCIPIO ACTIVO	PRESENTACION	CANTIDAD EXIGIDA			CANTIDAD A BORDO			CADUCIDAD
			< 10 Tripulante es	10-15 Tripulante s	> 15 Tripulante s	< 10 Tripulante s	10-15 Tripulante s	> 15 Tripulante s	
01.4.02.1	FITOMENADIONA	20 mg/ml gotas 10 ml.	1 envase	1 envase	1 envase				
01.4.02.2		10 mg 3 ampollas 1 ml.	1 caja	1 caja	1 caja				
01.4.03.4	GELATINA HEMOSTÁTICA	10 esponjas 200x70x0,5mm	1 caja	1 caja	2 cajas				
CAJÓN 2:									
02.1.02.1	ALGEDRATO + HIDRÓXIDO DE ALUMINIO	60 comp. 600/300 mg respectivamente por compr.	2 cajas	3 cajas	4 cajas				
02.2.03.2	RANTIDINA	50 mg 5 ampollas 5 ml	1 caja	1 caja	1 caja				
02.2.03.1	METOCLOPRAMIDA	30 comp. 10 mg	1 caja	1 caja	2 cajas				
02.2.03.2		10 mg 12 ampollas 2 ml	1 caja	1 caja	1 caja				
02.3.07.3	LAURILSULFATO SÓDICO, ACETATO+SODIO, CITRATO, DIHIDRATO	4 canulietas rectales 5ml	1 caja	1 caja	2 cajas				
02.4.01.1	LOPERAMIDA	20 cápsulas 2 mg	1 caja	1 caja	2 cajas				
02.5.01.1	CARBÓN ACTIVADO	30 cápsulas 200 mg	1 caja	1 caja	1 caja				
02.5.04.1	DIMETICONA	30 comp 40 mg	1 caja	1 caja	1 caja				
02.6.03.4	RUSCOGENINA + TRIMEMBUTINA	Pomada rectal 30 gr	2 tubos	2 tubos	2 tubos				
CAJÓN 3:									
03.1.01.1	PARACETAMOL	20 comp 500 mg	3 cajas	4 cajas	5 cajas				
03.1.03.1	AC ACETILSALICÍLICO	20 comp 500 mg	2 cajas	3 cajas	4 cajas				
03.1.05.4	PIKETOPROFENO	2% aerosol 100 ml	1 envase	1 envase	1 envase				
03.1.08.1	DICLOFENACO SÓDICO	40 comp 50 mg	1 caja	1 caja	2 cajas				
03.1.10.1	METAMIZOL	20 cápsulas 500 mg	1 caja	1 caja	2 cajas				
03.1.10.2		5 ampollas 2 gr	1 caja	1 caja	1 caja				
03.2.03.2	CLORHIDRATO PETIDINA*	100 mg ampolla de 2ml.	4 ampollas	6 ampollas	8 ampollas				
03.3.04.1	BUTILESCOPOLAMINA BROMURO + METAMIZOL	20mg/2,5 gr 3 ampollas 5 ml	1 caja	1 caja	1 caja				
03.3.04.2	BUTILESCOPOLAMINA,BRO MURO	20 grageas de 10 mg	1 caja	1 caja	1 caja				

CÓDIGO	PRINCIPIO ACTIVO	PRESENTACIÓN	CANTIDAD EXIGIDA			CANTIDAD A BORDO			CADUCIDAD
			< 10 Tripulante es	10-15 Tripulante	> 15 Tripulante	< 10 Tripulante	10-15 Tripulante	> 15 Tripulante	
03.4.01.2	NALOXONA	10 ampollas 0,4 mg	1 caja	1 caja	1 caja	5	5	5	
CAJÓN 4:									
04.1.01.1	DIAZEPAM	25 comp 10 mg	1 caja	1 caja	2 cajas				
04.1.01.2	DIAZEPAM	6 ampollas 10 mg	1 caja	1 caja	1 caja				
04.2.03.2	CLORPROMAZINA	5 ampollas 25 mg	1 caja	1 caja	1 caja				
04.3.04.1	DIMENHIDRINATO	12 comp. 50 mg	2 cajas	2 cajas	2 cajas				
04.3.04.3		4 supos. 100 mg	1 caja	1 caja	1 caja				
CAJÓN 5:									
05.1.04.1	CETIRIZINA	20 comp 10 mg	1 caja	1 caja	1 caja				
05.2.01.1	METIL-PREDNISOLONA	30 comp 16 mg	1 caja	2 cajas	2 cajas				
05.2.01.2		3 ampollas 40 mg	1 caja	1 caja	1 caja				
CAJÓN 6:									
06.1.02.1	SALBUTAMOL	0,5% solución inha 10 ml	1 envase	1 envase	1 envase				
06.2.03.1	CODEINA	20 compr. de 30 mg	2 envases	2 envases	2 envases				
06.3.02.4	METOXAMINA	Gotas nasales 15 ml	1 envase	1 envase	2 envases				
06.3.06.1	ACETILCISTEINA	30 sobres 5 gr	1 caja	2 cajas	2 cajas				
CAJÓN 7:									
92.1.03.4	TOBRAMICINA	0,3% colirio. 5 ml	2 envases	2 envases	2 envases				
92.1.03.4	TOBRAMICINA	0,3% unguento 3,5 mg	2 envases	2 envases	2 envases				
92.2.02.4	DEXAMETASONA + NEOMICINA + POLIMIXINA B	colirio 5 ml Por 1 ml.: Dexametasona 1 mg, Neomicina Sulfato 3,5 mg, y Polimixina B Sulfato 6.000 U I	2 envases	2 envases	2 envases				

CÓDIGO	PRINCIPIO ACTIVO	PRESENTACION	CANTIDAD EXIGIDA			CANTIDAD A BORDO			CADUCIDAD
			<10 Tripulante e3	10-15 Tripulante 5	>15 Tripulante 5	<10 Tripulante 5	10-15 Tripulante 5	>15 Tripulante 5	
92.3.01.4	OXIBUPROCAINA+ FLUORESCEINA	colirio 3 ml Por 1 ml: Oxibuprocaina Clorhidrato 4 mg y Fluoresceina Sodio 2,5 mg.	2 envases	2 envases	2 envases				
92.4.02.4	TIMOLOL	0,25% colirio 3 ml	1 envase	1 envase	1 envase				
92.5.04.4	TROPICAMIDA	1% colirio 5 ml	1 envase	1 envase	1 envase				
93.1.02.4	NEOMICINA + POLIMIXINA B+FLUOCINOLONA CORTICOIDE	Gotas óticas 10 ml Por 1 ml Neomicina Sulfato 3,5 mg, Polimixina B Sulfato 10 000 U I y Fluocinolona Acetonido 0,25 mg	1 envase	1 envase	2 envases				
93.2.02.4	TETRACAINA + ACEITE DE CLAVO	Gotas óticas 7,5 ml	1 envase	2 envases	2 envases				
94.1.04.1	HEXETIDINA	Líquido 200 ml	1 envase	2 envases	3 envases				
CAJÓN 8 :									
07.1.01.1	AMOXICILINA	12 cápsulas 500 mg	4 cajas	6 cajas	8 cajas				
07.1.12.1	AMOXICILINA+ AC. CLAVULÁNICO	12 sobres 500/125 mg	4 cajas	6 cajas	8 cajas				
07.1.07.1	DOXICICLINA	12 cápsulas 100 mg	2 cajas	3 cajas	4 cajas				
07.1.13.1	CLARITROMICINA	12 comp. 250 mg	1 caja	2 cajas	3 cajas				
07.2.01.1	TRIMETROPIN+SULFAMET OXAZOL	20 comp. 160/800 mg	2 cajas	3 cajas	4 cajas				
07.4.02.1	MEBENDAZOL	8 comp 100 mg	1 caja	2 cajas	3 cajas				
07.5.01.1	CIPROFLOXACINO	20 comp. 500 mg	1 caja	1 caja	1 caja				
07.6.01.2	VACUNA ANTITETÁNICA**	Vial 0,5 ml	4 viales	5 viales	6 viales				
07.6.02.2	GAMMAGLOBULINA ANTITETÁNICA	Vial 500 u i	4 viales	5 viales	6 viales				
07.7.03.1	CLOROQUINA****	50 compr. 250 mg	1 caja	1 caja	1 caja				
07.7.04.2	QUININA****	6 ampollas 500 mg	1 caja	2 cajas	3 cajas				

CÓDIGO	PRINCIPIO ACTIVO	PRESENTACIÓN	CANTIDAD EXIGIDA			CANTIDAD A BORDO			CADUCIDAD
			< 10 Tripulantes	10-15 Tripulantes	> 15 Tripulantes	< 10 Tripulantes	10-15 Tripulantes	> 15 Tripulantes	
07.7.06.1	MEFLOQUINA****	4 compr. 250 mg.	2 cajas	3 cajas	4 cajas				
07.7.07.1	HALOFANTRINA****	6 compr. 250 mg	2 cajas	3 cajas	4 cajas				
CAJÓN 9 :									
95.2.01.2	BUPIVACAINA	0,5% vial 10 ml	2 viales	3 viales	4 viales				
95.3.02.1	BENZOCAINA	5% solución 5 ml	1 envase	2 envases	3 envases				
CAJÓN 10 :									
91.2.01.4	MUPIROCINA	2% pomada 30,5gr	2 envases	4 envases	6 envases				
91.3.03.4	BETAMETASONA + GENTAMICINA	crema 30 gr	2 envases	2 envases	3 envases				
91.4.02.4	KETOCONAZOL	2% gel 100 ml	2 envases	2 envases	3 envases				
91.5.01.4	NITROFURAL	0,2% pomada 100 gr	1 envase	2 envases	3 envases				
91.5.02.4	SULFADIAZINA PLATA	Sobres 15x25 cms	2 cajas	2 cajas	2 cajas				

* DEBEN CONSERVARSE EN NEVERA Y BAJO LA CUSTODIA DIRECTA DEL CAPITÁN O RESPONSABLE DEL BOTIQUÍN

** DEBEN CONSERVARSE EN NEVERA

*** SOLO SON OBLIGATORIOS SI VAN MUJERES A BORDO

**** SOLO DEBEN LLEVARLO LOS BUQUES QUE FRECUENTEN O FAENEN EN ZONA PALÚDICA

TIPO DE MATERIAL.	CANTIDAD EXIGIDA			CANTIDAD A BORDO			CADUCIDAD
	< 10 Tripulantes	10-15 tripulantes	> 15 tripulantes	< 10 tripulantes	10-15 tripulantes	> 15 tripulantes	
CAJÓN 11 :							
ESTETOSCOPIO	1	1	1				
TENSÍMETRO ANEROIDE: (Brazalet e velcro para adultos	1	1	1				
TERMOMETRO MEDICO DIGITAL HIPOTERMIA E HIPERTERMIA (32 ° C-42 ° C)	2	2	2				
DEPRESORES DE LENGUA DESECHABLES Caja con 100 unidades	1 caja	1 caja	1 caja				
HOJAS DE TEMPERATURA	25	25	25				
FICHAS MEDICAS DE EVACUACIÓN	15	15	15				
ETIQUETAS INFORMATIVAS PARA EVACUACIÓN DE ENFERMOS	15	15	15				
SOBRES PARA INFORMACIÓN MEDICA CONFIDENCIAL.	15	15	15				
LIBRO DE REGISTRO DE ADMINISTRACIÓN DE FÁRMACOS A BORDO	1	1	1				

TIPO DE MATERIAL.	CANTIDAD EXIGIDA				CANTIDAD A BORDO			CADUCIDAD
	< 10 Tripulantes	10-15 tripulantes	> 15 tripulantes	< 10 tripulantes	10-15 tripulantes	> 15 tripulantes		
LIBRO DE REVISIÓN DEL BOTIQUIN	1	1	1					
GUÍA MEDICA	1	1	1					
LINTERNA DE BOLSILLO CON FILTRO AZUL Y CON PILAS DE REPUESTO	1	1	1					
LENTE DE AUMENTO IRROMPIBLE CON MANGO	1	1	1					
TIRAS REACTIVAS PARA ANÁLISIS DE GLUCOSA EN SANGRE. Caja con 50 tiras	1 caja	1 caja	1 caja					
PARASIGHT F ***. (Test rápido para paludismo) Caja con 20 test	1 caja	1 caja	1 caja					
CAJÓN 12 :								
GRAPADORAS DESECHABLES PARA SUTURA Caja 12 grapadoras de 5 grapas	1 caja	1 caja	1 caja					
TIJERA QUITA GRAPAS	2 unidades	2 unidades.	2 unidades.					
SUTURAS ADHESIVAS. Sobre de 6 x 100	1 paquete	2 paquetes	3 paquetes.					
BANDA ELÁSTICA DE VELCRO 6 COMPRESOR DE GOMA ELÁSTICA	1	1	1					
CAJA PARA INSTRUMENTAL DE ACERO INOXIDABLE. de 20 x 10 x 5 cm	1	1	1					
TIJERA RECTA AGUDA 15 cm.	1	1	1					
PINZA DE DISECCIÓN RECTA SIN DIENTES 13 cm	1	1	1					
PINZA HEMOSTÁTICA CON DIENTES 13 cm	1	1	1					
BATEA ARRINONADA CON SOLAPA DE ACERO INOXIDABLE. de 2,5 cm	1	1	1					
LANCETAS Caja con 50 unidades	1 caja	1 caja	1 caja					
BASTONCILLOS CON TORUNDA DE ALGODÓN PARA LIMPIEZA	1 caja	1 caja	1 caja					
JERINGAS CON AGUJA DESECHABLE PARA INYECCIÓN INTRAMUSCULAR	3	4	5					
	5	8	10					
AGUJAS PARA INYECTABLES	3	4	5					
CAJÓN 13 :								
08.1.01.1. CLORURO SÓDICO+ CLORURO POTÁSICO+GLUCOSA+BICARBONATO SÓDICO Caja con 5 sobres para disolución. Por sobre: Cl. Sódico 3,5 gr., Cl. Potásico 1,5 gr., Glucosa 20 gr. y Bicarbonato Sódico 2,5 gr	1 caja	1 caja	2 cajas					
08.1.02.1 SUERO SALINO FISIOLÓGICO al 0,9%. Solución 500 ml	4 frascos	4 frascos	4 frascos					
08.5.02.2 COMPLEJO VITAMÍNICO B. 10 ampollas de 2 ml	1 caja	1 caja	2 cajas					
TUBULADURA DESECHABLE PARA PERFUSIÓN	6	6	6					

TIPO DE MATERIAL.	CANTIDAD EXIGIDA			CANTIDAD A BORDO			CADUCIDAD
	< 10 tripulantes	10-15 tripulantes	> 15 tripulantes	< 10 tripulantes	10-15 tripulantes	> 15 tripulantes	
AGUJAS EPICRANEALES 21 x 0,8 (Palomillas)	6	6	6				
CAJÓN 14 :							
91.1.01.4 POVIDONA IODADA. 10 % solución dérmica de 500 ml	1 envase	1 envase	2 envases				
91.1.03.4 CLORHEXIDINA al 5 %. Solución 500 ml	1 envase	1 envase	1 envase				
91.1.05.4 ALCOHOL 96 °. Solución 250 ml	1 envase	1 envase	2 envases				
91.1.07.4 AGUA OXIGENADA Solución de 10 volúmenes 500 ml	1 envase	1 envase	2 envases				
VENDAS ELÁSTICAS ADHESIVAS	- De 4,5 cm ancho	1	2				
	- De 7,5 cm ancho	1	2				
	- De 5,0 cm x 5 m	3	4	5			
	- De 7,5 cm x 5 m	3	4	5			
	- De 10,0 cm x 5 m	1	2	3			
GASAS ESTÉRILES de 20 x 20 cm Caja con 100 unidades	1 caja	2 cajas	2 cajas				
ALGODÓN HIDRÓFILO Paquete de 500 gr	1 paquete	1 paquete	1 paquete				
CABESTRILLO 6 VENDA TRIANGULAR	1	1	1				
ESPARADRAPO Hipoalérgico	- De 5 cm x 10 m	1	1				
	- De 10 cm x 10 m	1	1	1			
GUANTES ESTÉRILES DE LÁTEX, n° 8-9 Paquete individual por par	4 pares	5 pares	7 pares				
APOSITOS AUTOADHESIVOS ESTÉRILES. Caja con 5 unidades	- De 6 x 7 cm	1 caja	2 cajas	2 cajas			
	- De 8 x 10 cm	1 caja	2 cajas	2 cajas			
APOSITOS COMPRESIVOS ESTÉRILES. Caja con 3 unidades de 5 x 5 cm	- De 7 x 9 cm	1 caja	1 caja	2 cajas			
	- De 23 x 14 cm	1 caja	2 cajas	3 cajas			
GASAS GRASAS. Caja con 20 sobres	1 caja	2 cajas	3 cajas				
APOSITOS ADHESIVOS PLÁSTICOS. Rollo de 6 cm x 1 m	1 caja	2 cajas	2 cajas				
SABANA ESTÉRIL PARA QUEMADOS. 1,40 x 2,20 m. En paquete individual.	1	1	1				
MANTA PARA QUEMADOS Y SUPERVIVIENTES. THERMOAISLANTE. Oro-plata	1	1	1				
CEPILLO PARA UÑAS	1	1	1				
CAJÓN 15 :							
FÉRULAS DE ALUMINIO MALLEABLE PARA DEDOS. De 2 x 50 cm	1 tira	2 tiras	3 tiras				
FÉRULAS DE ALUMINIO MALLEABLE PARA BRAZO. De 8 x 50 cm	1 tira	2 tiras	3 tiras				
FÉRULAS HINCHABLES TRASPARENTES. Juego con varios tamaños.	1 juego	1 juego	1 juego				
FÉRULA DE KRAMER 100 x 10 cm.	1	1	1				
COLLAR CERVICAL PARA INMOVILIZACIÓN. Talla grande y mediana	1	1	1				

TIPO DE MATERIA	CANTIDAD EXIGIDA			CANTIDAD A BORDO			CADUCIDAD
	< 10 tripulantes	10-15 tripulantes	> 15 tripulantes	< 10 tripulantes	10-15 tripulantes	> 15 tripulantes	
BOLSAS DE PLÁSTICO PARA CONSERVACIÓN DE TROZOS DE CUERPO	2	2	3				
OTRO MATERIAL FUERA DE CAJONES							
-MALETÍN CON EL EQUIPO DE REANIMACIÓN	1	1	1				
-APARATO DE REANIMACION MANUAL (AMBÚ)	1	1	1				
-APARATO DE OXIGENOTERAPIA	1	1	1				
-ASPIRADOR MECÁNICO PARA DESOBSTRUCCIÓN DE VIAS RESPIRATORIAS SUPERIORES							
-CÁNULA PARA REANIMACIÓN BOCA-BOCA Tubo de Guedel n° 3 y 4	1	1	1				
DESINFECTANTE DE AGUA (LEJÍA) Apta para la desinfección del agua de bebida	2 litros	3 litros	4 litros				
INSECTICIDA LIQUIDO	2 litros	3 litros	4 litros				
INSECTICIDA EN POLVO	1 kg	2 kg	3 kg				

..... SOLO DEBEN LLEVARLO LOS BUQUES QUE FRECUENTEN O FAENEN EN ZONA PALÚDICA.

CERTIFICADO DE REVISIÓN

El **BOTIQÚIN** de este buque ha sido revisado en la localidad de el día de, habiendo sido declarado (1), para el tipo de actividad y navegación que realiza.

Esta revisión se ha efectuado con la presencia del responsable sanitario a bordo del buque D..... que (2)..... ha acreditado su correspondiente certificado de Formación Sanitaria.

La vigencia de ésta revisión caduca el día de

Firma y sello del
médico responsable
de la revisión

Firma y puesto a bordo
del responsable sanitario
del buque

- (1) Indíquese VALIDO, NO VALIDO
- (2) Indíquese SI ó NO

LIBRO DE REVISIÓN DEL BOTIQUÍN
BUQUES CATEGORÍA " C "

REVISIÓN DEL BOTIQUÍN C

- MEDICAMENTOS -					
CÓDIGO	PRINCIPIO ACTIVO	PRESENTACIÓN	CANTIDAD EXIGIDA	CANTIDAD A BORDO	CADUCIDAD
01.2.01.1	NITROGLICERINA	30 comp 0,8mg	1 caja		
01.4.03.4	GELATINA HEMOSTÁTICA	1 esponja 200x70x0,5mm	1 unidad		
02.1.02.1	ALGEDRATO+HIDRÓXIDO DE MAGNESIO	60 comp 600/300 mg respectivamente por compr	1 caja		
02.2.03.1	METOCLOPRAMIDA	30 comp 10 mg	1 caja		
02.4.02.1	DIFENOXILATO + ATRÓPINA	10 comp 2,5 mg Difen +0,025 Atrop	1 caja		
03.1.01.1	PARACETAMOL	20 comp 500 mg	1 caja		
03.1.03.1	AC. ACETILSALICILICO	20 comp 500 mg	1 caja		
03.1.05.4	PIKETOPROFENO	2% aerosol 100 ml	1 envase		
03.1.10.2	METAMIZOL	5 ampollas 2 gr	1 caja		
04.1.01.2	DIAZEPAM	6 ampollas 10 mg	1 caja		
04.3.04.1	DIMENHIDRINATO	12 comp 50 mg	1 caja		
05.2.01.2	METIL- PREDNISOLONA	3 ampollas 40 mg	1 caja		
07.1.01.1	AMOXICILINA	12 caps. 500 mg	1 caja		
91.3.06.4	CORTICOIDE + OTROS	Gel de 30 gr	1 envase		

CERTIFICADO DE REVISIÓN

El BOTIQUÍN de éste buque ha sido revisado en la localidad de el día de de de habiendo sido declarado (1) para el tipo de actividad y navegación que realiza.

Esta revisión se ha efectuado con la presencia del responsable sanitario a bordo del buque D..... que (2)..... ha acreditado su correspondiente certificado de Formación Sanitaria.

La vigencia de ésta revisión caduca el día de de

Firma y sello del
médico responsable
de la revisión

Firma y puesto a bordo
del responsable sanitario
del buque

- (1) Indíquese VALIDO, NO VALIDO
- (2) Indíquese SI ó NO

REVISIÓN DEL BOTIQUÍN DE BALSAS SALVAVIDAS

MEDICAMENTO ó MATERIAL, MEDICO y FORMA de PRESENTACION	CANTIDAD EXIGIDA	CANTIDAD A BORDO	CADUCIDAD
- ÁCIDO ACETILSALICILICO 20 comp 500 mg	1 caja		
- METAMIZOL. 5 ampollas 2 gr	1 caja		
- POVIDONA IODADA 10% solución dermica de 125 ml	1 envase		
- VENDAS DE GASA ORILLADAS	1 unidad		
	1 unidad		
- GASAS ESTÉRILES DE 20 x 20 cm	40 unidades		
- ALGODÓN HIDRÓFICO Paquete de 100 gr	1 paquete		
- ESPARADRAPO HIPOALÉRGICO Rollo de 2,5 cm x 5 m	1 rollo		
- APÓSITOS ADHESIVOS PLÁSTICOS Rollo 6 cm x 1 m	1 rollo		
- MANTA PARA QUEMADOS Y SUPERVIVIENTES TERMOAISLANTE ORO-PLATA	1		

OBSERVACIONES :

.....

ANEXO VII**LIBRO DE REVISIÓN DE ANTÍDOTOS**

Cada barco llevará a bordo su libro de revisión del botiquín de antídotos.

Este libro llevará las páginas numeradas y tendrá hojas para 10 revisiones.

LIBRO DE REVISIÓN DEL BOTIQUÍN DE ANTÍDOTOS

ANTÍDOTOS GENERALES

CÓDIGO	PRINCIPIO ACTIVO	PRESENTACIÓN	CANTIDAD EXIGIDA	CANTIDAD A BORDO	CADUCIDAD
01.3.01.1	FUROSEMIDA	Compr. de 40 mg	2 envases		
01.3.01.2		5 ampollas de 2 mg	2 envases		
01.4.02.2	FITOMENADIONA	3 ampollas	2 envases		
02.1.02.1	HIDROXIDO DE ALUMINIO + MAGNESIO	Solución de 300 ml	2 envases		
02.2.03.2	METOCLOPRAMIDA	12 ampollas	2 envases		
02.5.01.1	CARBÓN ACTIVADO	Polvo	200 gr.		
03.1.01.1	PARACETAMOL	20 Compr. de 500 mg	2 envases		
03.1.02.1	ÁCIDO ACETILSALICÍLICO	20 Compr. de 500 mg	2 envases		
03.2.02.2	PENTAZOCINA	5 ampollas de 30 mg.	1 envase		
03.4.01.2	NALOXONA	10 ampollas	1 envase		
04.1.01.3	DIAZEPAN	5 microcenas de 10 mg	2 envases		
05.1.03.2	PROMETAZINA	5 ampollas de 2 mg.	2 envases		
06.1.01.3	TEOFILINA	10 supos. adultos	1 envase		
06.1.02.1	SALBUTAMOL	Acrosol inhalador	1 envase		
06.1.07.1	BECLOMETASONA	50 mcg/puls. aereo 200 dos	1 envase		

CÓDIGO	PRINCIPIO ACTIVO	PRESENTACIÓN	CANTIDAD EXIGIDA	CANTIDAD A BORDO	CADUCIDAD
07.1.01.1	AMOXICILINA	12 cápsulas de 500 mg.	2 envases		
07.1.01.2		Vial 1 gr.	8 viales		
07.2.01.1	COTRIMOXAZOL	20 compr.	2 envases		
92.1.03.4	TOBRAMICINA	Colirio	2 envases		

OBSERVACIONES :

.....

.....

.....

ANTÍDOTOS ESPECÍFICOS

PRINCIPIO ACTIVO	PRESENTACIÓN	CANTIDAD EXIGIDA	CANTIDAD A BORDO	CADUCIDAD
DIMERCAPROL	100 mg. vial	25 viales		
NITRITO DE AMILO	Ampollas para inhalar	4 unidades		
GLUCONATO DE CALCIO 2%	Crema de 25 gr	3 unidades		
AZUL DE METILENO AL. 1%	Ampollas bebibles de 10 ml	15 ampollas		
ÁCIDO ASCÓRBICO	Compr de 500 mg	2 envases		
	Inyectable de 5 ml	2 envases		
ALCOHOL ETILICO AL 10%	Solución de 500 ml	2 envases		
CLORFENAMINA	Ampollas de 10 mg	2 envases		
SULFATO DE ATROPINA	Ampollas de 1 mg 10 ampollas	1 envase		
POLIETILENGLICOL Peso molecular 300	Frasco de 1 litro	1 litro		

OBSERVACIONES :

.....

.....

.....

ANEXO VIII

MODELOS DE ARMARIOS Y CONTENEDORES PARA EL BOTIQUÍN Y LOS ANTIDOTOS

1. ARMARIOS PARA LOS BOTIQUINES A Y B.

Características generales

- Caja exterior de material antioxidante y de alta resistencia al choque y a las vibraciones.
- Sistema de cierre en puertas de fácil manejo que garantice la estanqueidad del interior y evite la humedad del contenido. El sentido de apertura es indiferente.
- Superficie externa lisa, con acabado que permita su limpieza fácilmente.
- Interior dividido en cajones, según las especificaciones indicadas mas adelante para cada tipo de Botiquin, de manera que permita la ordenada colocación del contenido y su rápida localización.
- Los armarios que compongan el botiquin estarán preparados para poder apilarse, colgarse o alinearse, de tal manera que facilite su ubicación en los espacios disponibles en cada barco.
- En el frente de las puertas de cada uno de los armarios irá claramente identificado el tipo de Botiquin y el numero de armario.

Armarios para el BOTIQUÍN A

El BOTIQUÍN A constará de 3 armarios, una maleta de RESUCITACION y una camilla de transporte de heridos :

-ARMARIO 1

Con unas dimensiones minimas de :

- 75 cm de alto.
- 60 cm de ancho.
- 27 cm de profundidad.

Contendrá los cajones 1 al 9 del Botiquin, según el diseño de la hoja adjunta.
En el exterior de la puerta deberá aparecer en sitio visible y en letras mayúsculas, la leyenda :

"BOTIQUÍN A. ARMARIO 1"

-ARMARIO 2 :

Con unas dimensiones minimas de :

- 75 cm de alto.
- 60 cm de ancho.
- 27 cm de profundidad.

Contendrá los cajones 10 al 13 del Botiquin, según diseño de la hoja adjunta.

En el exterior de la puerta deberá aparecer en sitio visible y en letras mayúsculas, la leyenda :

"BOTIQUÍN A. ARMARIO 2"

-ARMARIO 3 :

Con unas dimensiones minimas de :

- 75 cm de alto.
- 60 cm de ancho.
- 50 cm de profundidad.

Interiormente estará dividido por 2 estantes en 3 huecos, según diseño de la hoja adjunta

En los 2 estantes superiores, se colocará la dotación del cajón 14, y en el estante inferior, la del cajón 15.

En el exterior de la puerta deberá aparecer en sitio visible y en letras mayúsculas, la leyenda :

"BOTIQUÍN A. ARMARIO 3"

-MALETÍN DE REANIMACION :

Caja-contenedor con las siguientes características :

Construida en material plástico antichoque de alta resistencia y color naranja.

Estanqueidad de su continente mediante un cierre de juntas tóricas

Asa de transporte integrada en el contorno

Refuerzos en su base estrecha, por el lado opuesto al cierre, que permitan colocarlo en posición vertical.

Bisagras y cierres de material plástico o metálico antioxidante resistentes al medio marino.

Dimensiones aproximadas de :

- 53 cm ancho
- 42 cm alto
- 20 cm profundidad

según diseño de la hoja adjunta

Su interior deberá estar dividido en los suficientes compartimentos para colocar perfectamente ordenado todo el material de reanimación establecido en el apartado

"MATERIALES FUERA DE CAJONES : MALETÍN DE REANIMACION" de la dotación del Botiquin A del Anexo II

del presente Real Decreto, y tendrá los soportes y anclajes precisos para evitar la rotura o deterioro del contenido.

En su exterior deberá aparecer en sitio visible y en letras mayúsculas la leyenda : **"EQUIPO DE URGENCIA. REANIMACION"**.

- **CAMILLA DE TRANSPORTE DE HERIDOS** : Deberá estar en el local de cuidados médicos del buque junto con el resto de los armarios del Botiquin, bien dentro de un armario específico para ella ó simplemente sujeta, mediante unas cinchas o anclajes, a uno de los mamparos del local.

Armarios para el BOTIQUÍN B

El BOTIQUÍN B constará de 2 armarios :

-ARMARIO 1 :

Con unas dimensiones mínimas de :

- 75 cm de alto.
- 60 cm de ancho.
- 27 cm de profundidad.

Contendrá los cajones 1 al 11 del Botiquín, según el diseño de la hoja adjunta.
En el exterior de la puerta deberá aparecer en sitio visible y en letras mayúsculas, la leyenda :

"BOTIQUÍN B. ARMARIO 1"

-ARMARIO 2 :

Con unas dimensiones mínimas de :

- 75 cm de alto.
- 60 cm de ancho.
- 50 cm de profundidad.

Interiormente estará dividido por 2 estantes en 3 huecos, de los cuales, el superior se dividirá mediante un panel vertical en 2 compartimentos, según diseño de la hoja adjunta.

El contenido de los distintos huecos de éste armario se corresponderá con lo siguiente :

- Superior izquierdo : Cajón 12
- Superior derecho : Cajón 13
- Intermedio : Cajón 14
- Inferior : Cajón 15

En el exterior de la puerta deberá aparecer en sitio visible y en letras mayúsculas, la leyenda

"BOTIQUÍN B. ARMARIO 2"

2. CAJA-CONTENEDOR PARA EL BOTIQUÍN CCaracterísticas generales

- Caja exterior de material plástico antichoque de alta resistencia y color naranja
 - Estanqueidad de su continente mediante un cierre de juntas tóricas.
 - Asa de transporte integrada en el contorno.
 - Refuerzos en su base estrecha, por el lado opuesto al cierre, que permitan colocarlo en posición vertical.
 - Bisagras y cierres de material plástico o metálico antioxidante resistentes al medio marino.
 - Dimensiones mínimas :
 - 37 cm ancho
 - 30 cm alto
 - 13 cm profundidad
- según diseño de la hoja adjunta.

- Su interior deberá tener :

Dos tapas laterales transparentes con bisagras y anclajes que separen los medicamentos y el material médico, de tal forma que impidan la caída del contenido a la apertura.

Varias ranuras en la cara interna del contenedor que permita la colocación de tabiques de separación verticales para facilitar la compartimentación del botiquín adaptada a su contenido.

- En su exterior deberá aparecer en sitio visible y en letras mayúsculas, la leyenda: **"BOTIQUÍN C"**

3. CONTENEDOR PARA EL BOTIQUÍN DE LAS BALSAS DE SALVAMENTOCaracterísticas generales

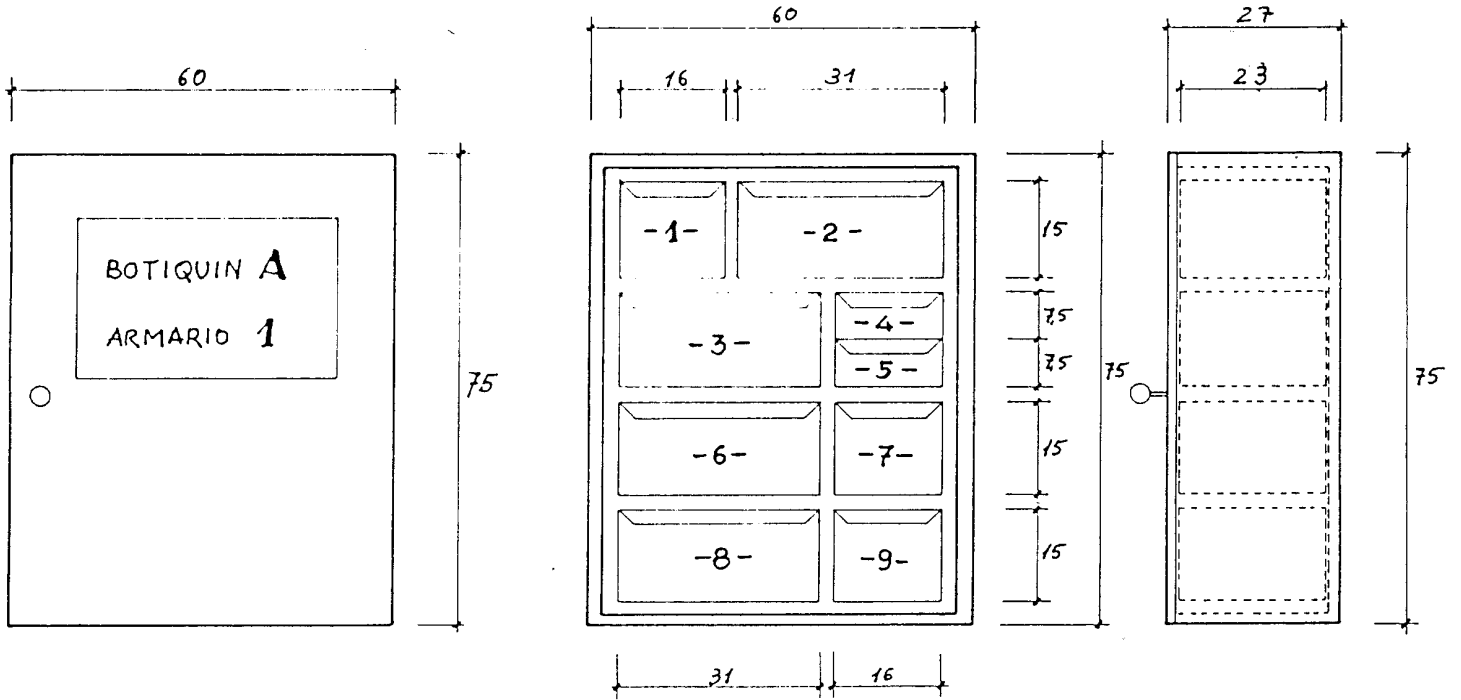
- Recipiente de alta resistencia y color naranja.
- Apertura y cierre sencillo y de fácil manejo. En su parte exterior deberá aparecer de forma visible y en letras mayúsculas la leyenda: **"BOTIQUÍN DE BALSAS"**

4. CAJA-CONTENEDOR DE ANTÍDOTOSCaracterísticas generales

- Caja exterior de material plástico antichoque de alta resistencia y color naranja
 - Estanqueidad de su continente mediante un cierre de juntas tóricas.
 - Asa de transporte integrada en el contorno.
 - Refuerzos en su base estrecha, por el lado opuesto al cierre, que permitan colocarlo en posición vertical
 - Bisagras y cierres de material plástico o metálico antioxidante resistentes al medio marino.
 - Dimensiones mínimas :
 - 37 cm ancho
 - 30 cm alto
 - 13 cm profundidad
- según diseño de la hoja adjunta.
- Su interior deberá tener :
- Dos tapas laterales transparentes con bisagras y anclajes que separen los "antídotos generales" y los "antídotos específicos", y colocadas de tal forma que impidan la caída del contenido a la apertura de la caja.
- Varias ranuras en la cara interna del contenedor que permita la colocación de tabiques de separación verticales para facilitar la compartimentación del botiquín de antídotos adaptada a su contenido.
- En su exterior deberá aparecer en sitio visible y en letras fácilmente legibles, la leyenda: **"ANTÍDOTOS"**

BOTIQUIN A - ARMARIO 1

COTAS EN cm.



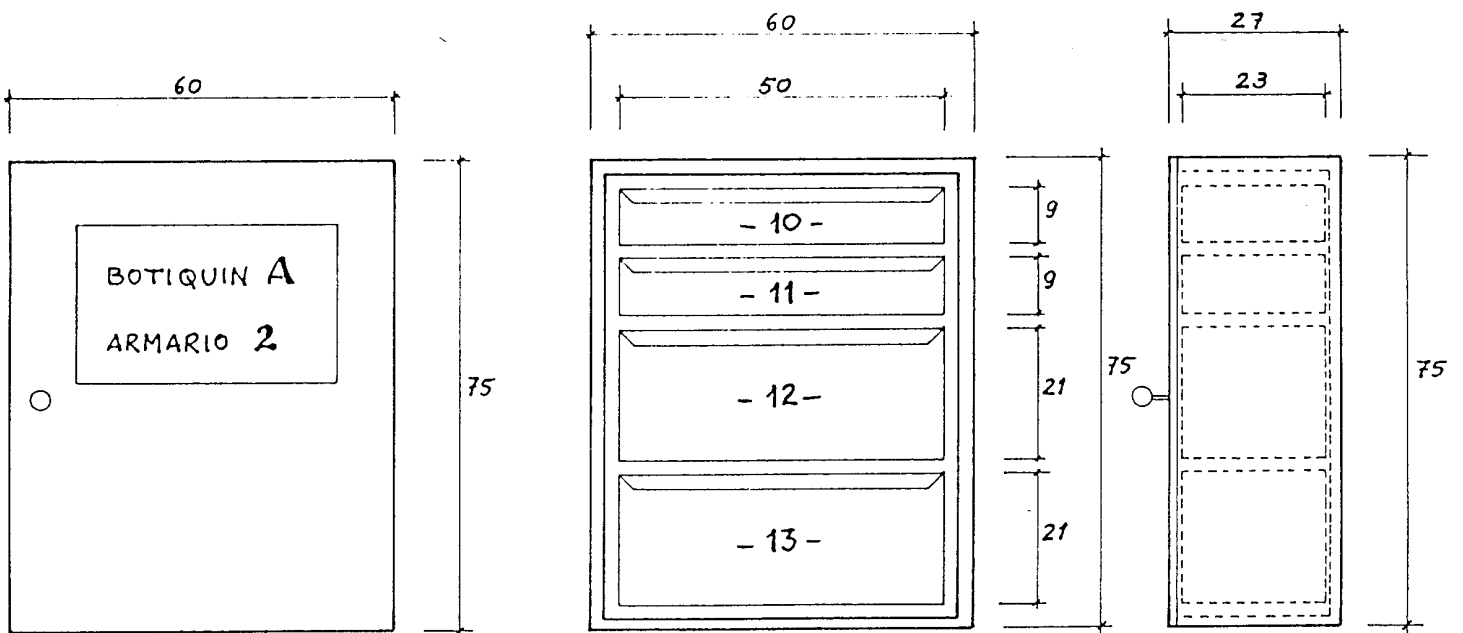
VISTA FRONTAL (CERRADO)

VISTA FRONTAL (ABIERTO)

VISTA LATERAL

BOTIQUIN A - ARMARIO 2

COTAS EN cm.



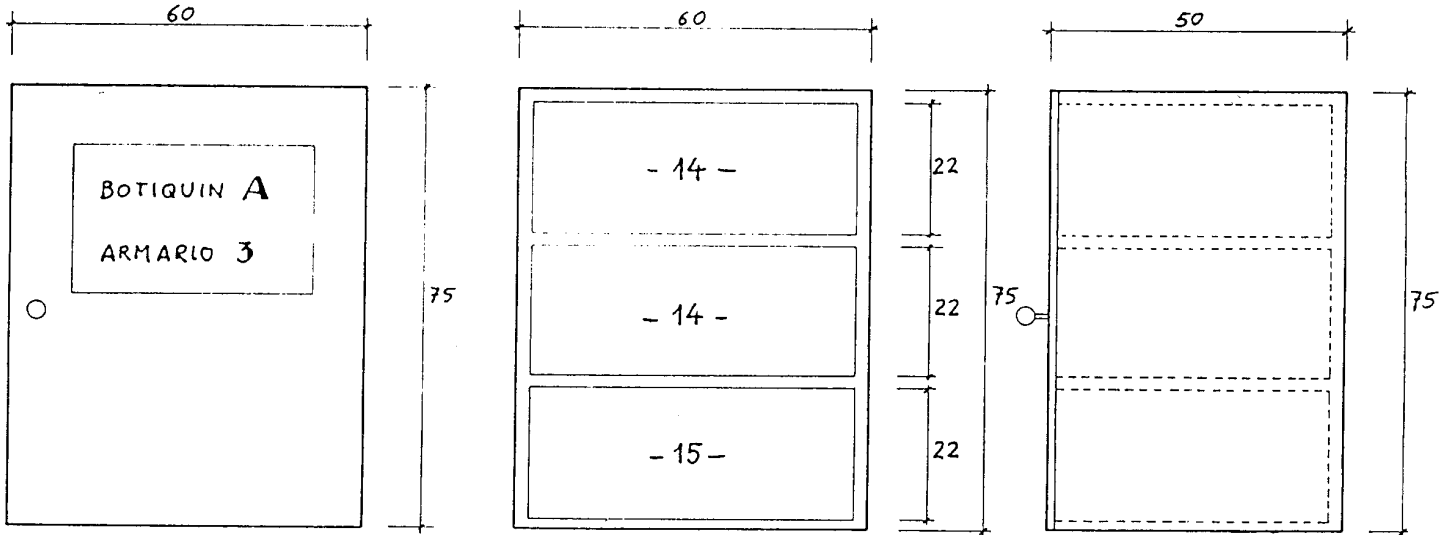
VISTA FRONTAL (CERRADO)

VISTA FRONTAL (ABIERTO)

VISTA LATERAL

BOTIQUIN A - ARMARIO 3

COTAS EN cm.



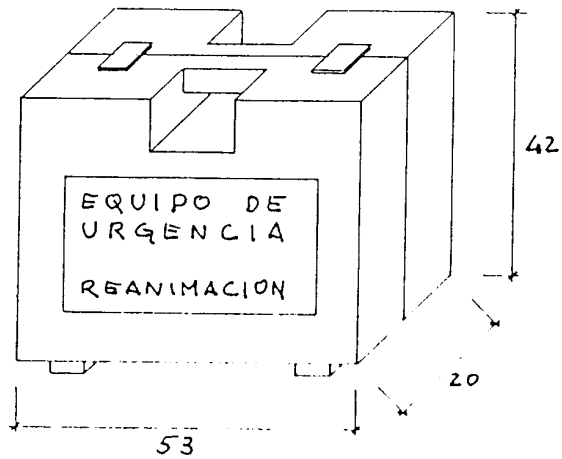
VISTA FRONTAL (CERRADO)

VISTA FRONTAL (ABIERTO)

VISTA LATERAL.

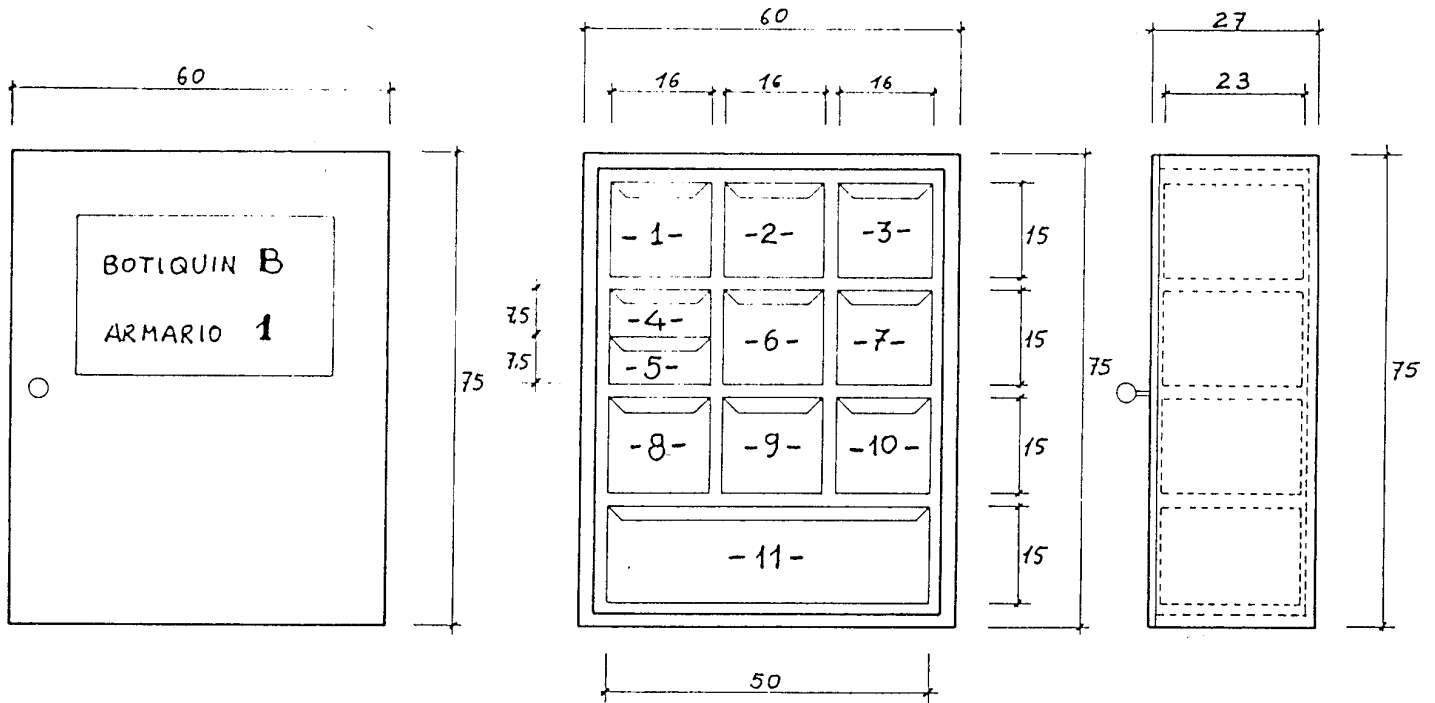
COTAS EN cm.

BOTIQUIN A - MALETIN DE REANIMACION



BOTIQUIN B - ARMARIO 1

COTAS EN cm.



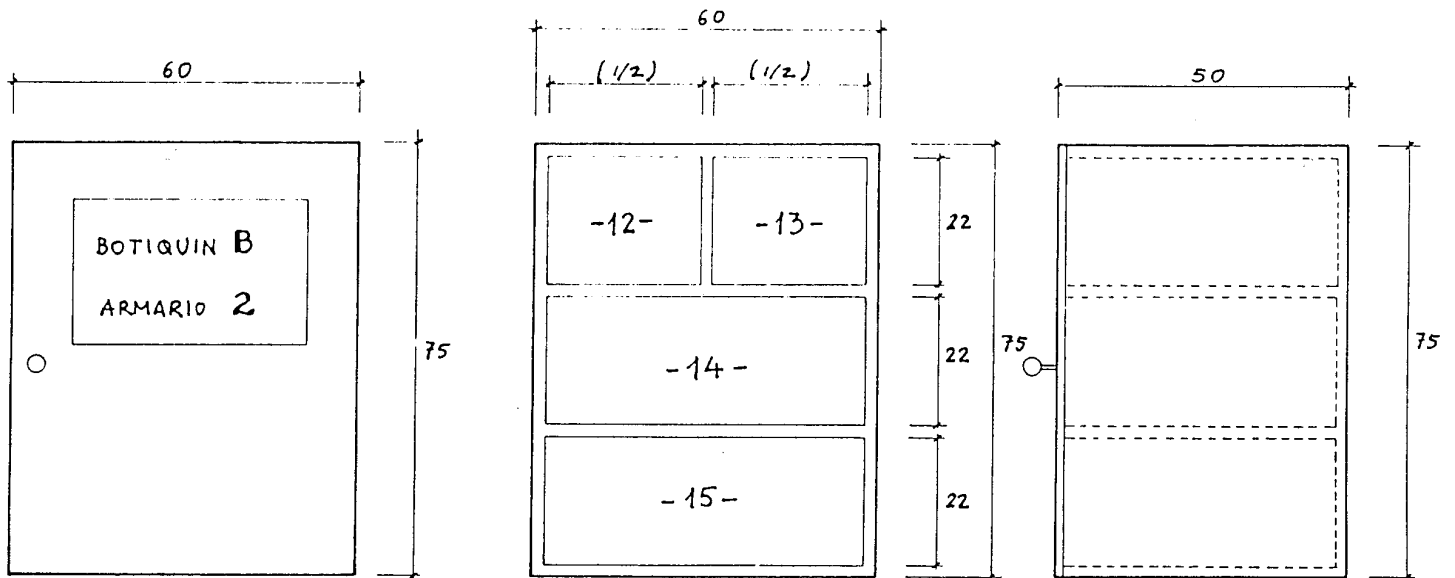
VISTA FRONTAL (CERRADO)

VISTA FRONTAL (ABIERTO)

VISTA LATERAL

BOTIQUIN B - ARMARIO 2

COTAS EN cm.



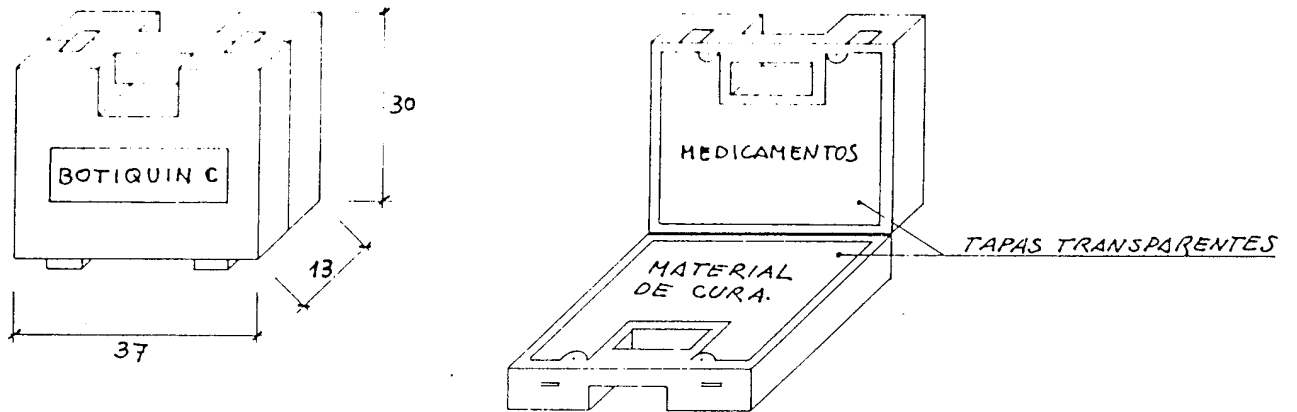
VISTA FRONTAL (CERRADO)

VISTA FRONTAL (ABIERTO)

VISTA LATERAL.

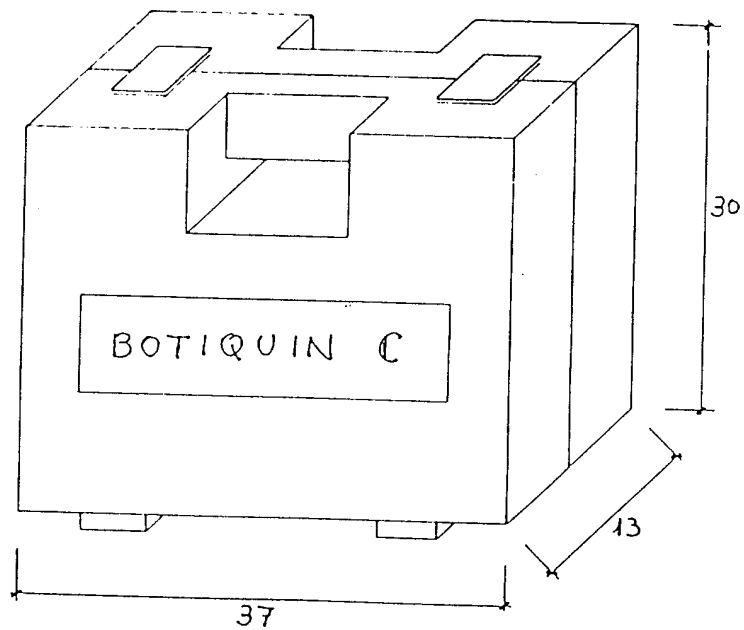
BOTIQUIN C

COTAS EN cm.

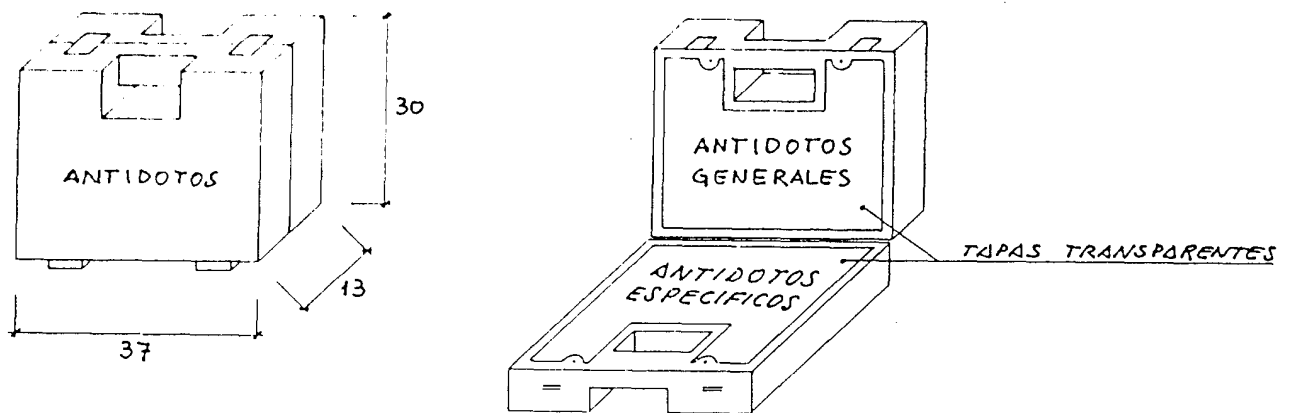


BOTIQUIN DE BOTE SALVAVIDAS (BOTIQUIN C)

COTAS EN cm.



COTAS EN cm.

BOTIQUIN DE ANTIDOTOSANEXO IXFORMACIÓN SANITARIA
CONTENIDOS MÍNIMOSSECCIÓN 1

FORMACIÓN SANITARIA BÁSICA: CONTENIDOS MÍNIMOS

- 1.-Adquisición de conocimientos básicos de Anatomía y Fisiología del cuerpo humano
- 2.-Adquisición de nociones de prevención sanitaria, en particular en lo que respecta a la higiene individual y colectiva, y nociones de posibles medidas profilácticas.
- 3 - Adquisición conocimientos teórico-prácticos de actuación en primeros auxilios y situaciones de emergencia y urgencia sanitarias. Conocimiento práctico de las modalidades de evacuación sanitaria

SECCIÓN 2

FORMACIÓN SANITARIA ESPECÍFICA: CONTENIDOS MÍNIMOS

- 1 -Adquisición de conocimientos básicos de Anatomía y Fisiología del cuerpo humano
- 2 - Adquisición de conocimientos de semiología y técnicas exploratorias
- 3 -Adquisición de nociones de medicina preventiva, en particular en lo que respecta a la higiene individual y colectiva así como del barco, y nociones de posibles medidas profilácticas
- 4 - Adquisición conocimientos teórico-prácticos de actuación en primeros auxilios y situaciones de emergencia y urgencia sanitarias. Conocimiento práctico de las modalidades de evacuación sanitaria
- 5 - Adquisición de conocimientos sobre aplicación de técnicas elementales de enfermería y primeros cuidados a enfermos y accidentados.
- 6 - Adquisición conocimientos teórico-prácticos sobre administración de medicamentos, así como en el manejo y control del botiquín.
- 7 - Adquisición de un buen conocimiento de las modalidades de uso de los medios de consulta médica a distancia. Capacitación para recopilar y transmitir los datos al Centro Radio-Médico, así como practicar aquellas técnicas exploratorias y terapéuticas que le sean indicadas por el médico en la consulta radio-médica.