

# TITULIZACIÓN DE ACTIVOS. VEHÍCULOS

GONZALO FERNÁNDEZ ISLA

AGERS

Asociación Española de  
Gerencia de Riesgos y Seguros

ÍNDICE

- 1.- OBJETO DE LA PONENCIA
- 2.- CONCEPTO DE TITULIZACIÓN. FINALIDADES
- 3.- LA TITULIZACIÓN EN ESPAÑA
- 4.- TITULIZACIÓN ESPECIAL. LOS BONOS CATÁSTROFE (CAT BONDS)
- 5.- PERMUTAS (SWAPS) DE CATÁSTROFES
- 6.- VEHÍCULOS
  - 6.1.- CONCEPTO
  - 6.2.- TIPOS
  - 6.3.- VEHÍCULOS DE PROPÓSITO ESPECIAL (SPECIAL PURPOSE VEHICLE)
  - 6.4.- TRANSFORMADORAS (TRANSFORMERS)
  - 6.5.- SIDECARS
- CONCLUSIONES

### 1.- OBJETO DE LA PONENCIA

EL OBJETO DE ESTA PONENCIA ES DESCRIBIR, ALGUNAS FORMAS DE FINANCIACIÓN A DISPOSICIÓN DE LAS EMPRESAS QUE LES PERMITEN OBTENER LIQUIDEZ Y QUE, EN ALGUNOS CASOS, SE DENOMINAN ALTERNATIVAS Y LOS VEHÍCULOS (EMPRESAS DE PROPÓSITO ESPECIAL) QUE SE SUELEN UTILIZAR, CUANDO LA TITULIZACIÓN ESTÁ LIGADA AL SEGURO.

### 2.- CONCEPTO DE TITULIZACIÓN. FINALIDADES

LA TITULIZACIÓN ES UN PROCESO DE TRANSFORMACIÓN FINANCIERA, POR EL QUE SE LOGRA LIQUIDEZ SOBRE UN ACTIVO (ACTIVO SUBYACENTE), TRANSFORMÁNDOLO EN UN TÍTULO VALOR QUE SE VENDE A INVERSORES, INSTITUCIONALES Y/O PARTICULARES, SEGÚN SEA EL RIESGO DEL MISMO.

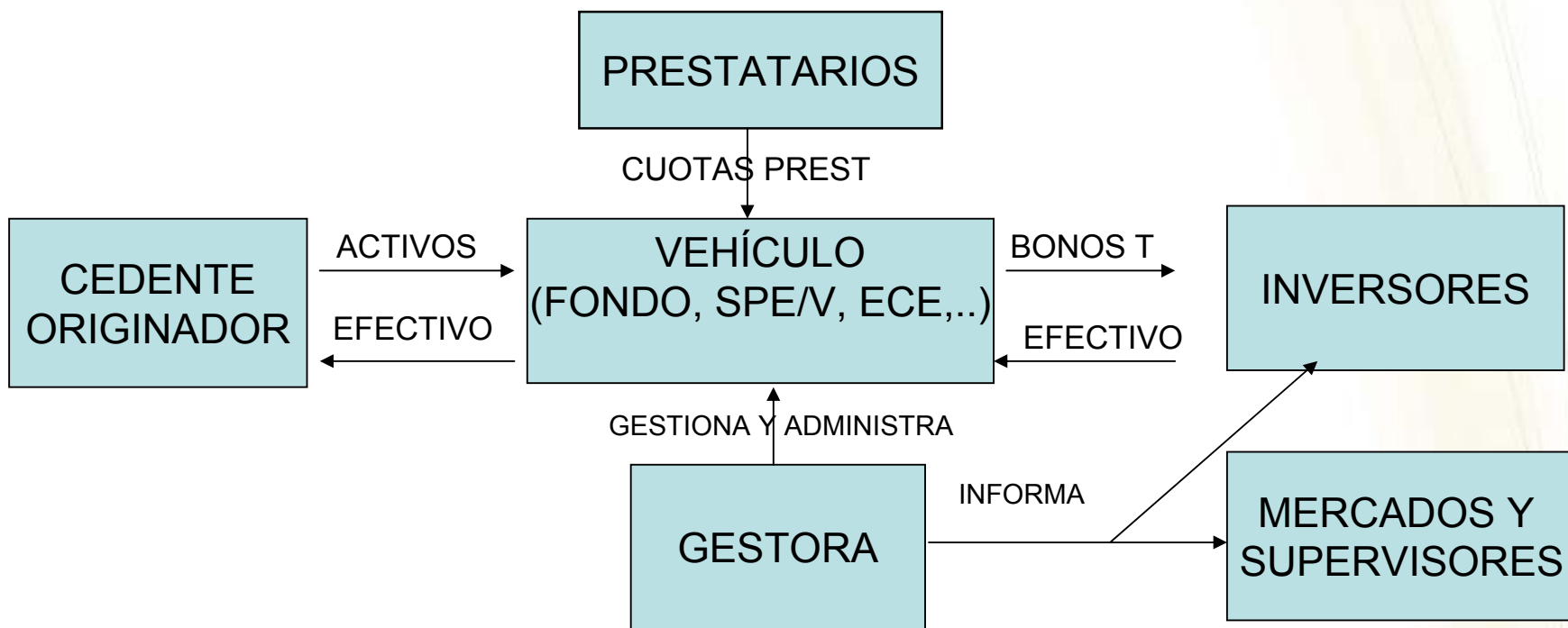
LA FINALIDAD PRINCIPAL DE LA TITULIZACIÓN ES, SERVIR DE MECANISMO DE FINANCIACIÓN ALTERNATIVO PARA LA FINANCIACIÓN DE LAS EMPRESAS, BASADO EN EL MERCADO DE CAPITALES.

LA SEGUNDA FINALIDAD ES, ALCANZAR UN GRADO DE DESINTERMEDIACIÓN FINANCIERA, SIMILAR A LOS PAÍSES DEL ENTORNO.

## 3.- LA TITULIZACIÓN EN ESPAÑA

EL PROCESO DE TITULIZACIÓN PUEDE TENER VARIANTES, COMO LA SIGUIENTE:

### PROCESO (TIPO) DE TITULIZACIÓN



### 3.- LA TITULIZACIÓN EN ESPAÑA

#### 1ª ETAPA 1981-1992 (REGULACIÓN MERCADO HIPOTECARIO)

SE CARACTERIZÓ POR ESTAR ,SOLO, PERMITIDA A DETERMINADAS ENTIDADES FINANCIERAS QUE PODÍAN CONCEDER PRÉSTAMOS HIPOTECARIOS Y EMITIR LOS TÍTULOS NECESARIOS PARA SU FINANCIACIÓN.

LOS TIPOS DE TÍTULOS ERAN:

- CÉDULAS HIPOTECARIAS
- BONOS HIPOTECARIOS
- PARTICIPACIONES HIPOTECARIAS

### 3.- LA TITULIZACIÓN EN ESPAÑA

2ª ETAPA 1993-2004 (EXTENSIÓN DEL RÉGIMEN DE TITULIZACIÓN A OTROS ACTIVOS Y ADAPTACIÓN A LA 2ª DIRECTIVA DE COORDINACIÓN BANCARIA)

SE CARACTERIZÓ POR :

- REGULAR LOS **FONDOS DE T DE ACTIVOS Y SOCIEDADES DE TITULIZACIÓN**
- FONDOS DE TITULIZACIÓN DE LA MORATORIA NUCLEAR
- POSIBILIDAD DE INTEGRAR TANTO ACTIVOS FINANCIEROS COMO **DERECHOS DE CRÉDITO PRESENTES Y FUTUROS** (SOLO RECOGE EXPLÍCITAMENTE EL DERECHO DEL CONCESIONARIO AL COBRO DEL PEAJE DE AUTOPISTAS, EL RESTO LOS DEFINIRÁ EL MEH).
- REGULAR LAS **CÉDULAS TERRITORIALES** (ACTIVO SUBYACENTE FORMADO POR PRÉSTAMOS Y CRÉDITOS CONCEDIDOS A LAS AA. PÚBLICAS).

### 3.- LA TITULIZACIÓN EN ESPAÑA

**3ª ETAPA 2005- (DEFINICIÓN DE LOS DERECHOS DE CRÉDITO FUTUROS SUSCEPTIBLES DE TITULIZACIÓN, INCORPORARSE A UN FTA).**

SE RECOGEN LOS SIGUIENTES:

- a) EL DERECHO DEL ARRENDADOR AL COBRO DE LAS CANTIDADES DEBIDAS EN VIRTUD DEL CONTRATO DE ARRENDAMIENTO.
- b) LOS FRUTOS O PRODUCTOS DERIVADOS DE TODOS O ALGUNO DE LOS DERECHOS DE EXPLOTACIÓN DE UNA OBRA O PRESTACIÓN PROTEGIDA (PI).
- c) LOS FRUTOS O PRODUCTOS DERIVADOS DE LA EXPLOTACIÓN DE UNA MARCA O UN NOMBRE COMERCIAL.
- d) LOS FRUTOS O PRODUCTOS DERIVADOS DE LA EXPLOTACIÓN DEL DISEÑO INDUSTRIAL.



### 3.- LA TITULIZACIÓN EN ESPAÑA

#### 3ª ETAPA 2005- (DEFINICIÓN DE LOS DERECHOS DE CRÉDITO FUTUROS SUSCEPTIBLES DE TITULIZACIÓN, INCORPORARSE A UN FTA).

SE RECOGEN LOS SIGUIENTES:

- e) LOS FRUTOS O PRODUCTOS DERIVADOS DE LA EXPLOTACIÓN DE UNA PATENTE, DE UN MODELO DE UTILIDAD O DE UN DERECHO DE PROPIEDAD INDUSTRIAL.
- f) EL DERECHO DE COBRO DE LA CONTRAPRESTACIÓN DE LA VENTA O SUMINISTRO DE BIENES O LA PRESTACIÓN DE SERVICIOS.
- g) EL DERECHO DE CREDITO FUTURO QUE CORRESPONDA POR LOS INGRESOS DERIVADOS DE PRÉSTAMOS, CRÉDITOS U OTRO TIPO DE FINANCIACIONES.
- h) EL DERECHO DEL USUFRUCTUARIO O TITULAR DE OTRO DERECHO REAL LIMITADO, EN CUANTO AL VALOR ECONÓMICO DEL USUFRUCTO O DEL DERECHO EN CUESTIÓN.

### 3.- LA TITULIZACIÓN EN ESPAÑA

#### **Tipos de Titulización** (*Fuente: Calyon*)

- derechos de autor
- entradas de fútbol parques de atracciones,...
- retitulizaciones / CBOs/CDOs/CLOs
- moratoria nuclear, déficit tarifario
- estatales y paraestatales:
- ingresos de loterías, ingresos de derechos de control aéreos
- Seguridad Social, impagados o corrientes
- alquileres de entidades estatales
- existencias (lana, champán, diamantes,...)

### 3.- LA TITULIZACIÓN EN ESPAÑA

#### **Tipos de Titulización** (*Fuente: Calyon*)

##### De empresas

##### \* De cuentas clientes

- Por conduit (corto plazo renovable)
- Por bono (5-8 años)

##### \* Estructural- “derechos futuros“

- autopistas
- edificios de oficinas
- centros comerciales
- centrales de teléfonos
- hospitales
- edificios industriales
- edificios oficiales
- puentes
- “whole business”: LBOS, pubs, aguas municipales, FFCC, metros, containers

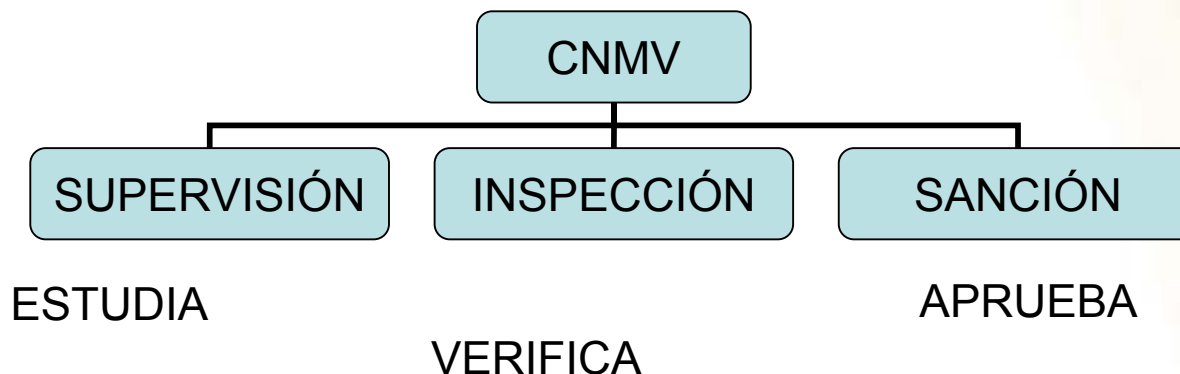
### 3.- LA TITULIZACIÓN EN ESPAÑA

#### **Tipos de Titulización** (*Fuente: Calyon*)

De bancos:

- Sintética
- Cash
- hipotecas residenciales-RMBS
- hipotecas comerciales-CMBS
- préstamos automóvil
- préstamos consumo
- préstamos PYME
- préstamos corporate
- FTPYME
- leasings
- tarjetas de crédito
- préstamos a corporaciones locales
- préstamos promotores
- CLO/CBO/CDO
- préstamos en mora

### 3.- LA TITULIZACIÓN EN ESPAÑA



**EL VOLUMEN ANUAL DE EMISIONES BRUTAS DE TITULIZACIÓN EN ESPAÑA SE HA MULTIPLICADO POR MÁS DE 15 ENTRE 2000 Y 2007, HASTA LLEGAR A LOS 142.826 MILLONES DE EUROS, 55% MÁS QUE EN 2006.**

**EL SALDO VIVO DE ESTOS INSTRUMENTOS AUMENTÓ EN 17 VECES, HASTA LOS 307.000 MILLONES (13% DEL TOTAL EUROPEO).**

**LAS 5 PRIMERAS ENTIDADES CONTROLAN EL 30% DEL SALDO VIVO.**

FUENTE: BANCO DE ESPAÑA

3.- LA TITULIZACIÓN EN ESPAÑA

	2000	2001	2002	2003	2004	2005	2006
<b>A) EMISIÓN DE VALORES (a)</b>							
<b>TOTAL (MILLONES DE EUROS)</b>	<b>8.175</b>	<b>12.188</b>	<b>22.564</b>	<b>36.157</b>	<b>52.510</b>	<b>68.904</b>	<b>93.801</b>
En % del total:							
<b>ACTIVOS DE EC, EMIS BONOS:</b>	<b>89,4</b>	<b>59,5</b>	<b>75,6</b>	<b>67,5</b>	<b>61,7</b>	<b>63,8</b>	<b>68,4</b>
Presta hipotec a personas físicas	41,6	53,1	23,0	32,7	27,5	34,1	36,1
Préstamos a PYME	18,8	4,5	13,8	17,3	16,7	9,5	13,6
Resto	29,0	1,9	38,8	17,5	17,5	20,2	18,7
<b>ACTIV DE EC, EMIS PAGARÉS</b>	<b>10,6</b>	<b>3,2</b>	<b>7,6</b>	<b>-2,0</b>	<b>2,3</b>	<b>-1,9</b>	<b>1,0</b>
<b>PASIV ENTIDADES CRÉDITO</b>	<b>0,0</b>	<b>37,3</b>	<b>16,8</b>	<b>33,7</b>	<b>35,6</b>	<b>37,9</b>	<b>29,5</b>
<b>ACTIV SOCIED NO FINANCI</b>	<b>0,0</b>	<b>0,0</b>	<b>0,0</b>	<b>0,8</b>	<b>0,5</b>	<b>0,2</b>	<b>1,1</b>
Pro memoria:							
<b>Total activ con garantía hipot (b)</b>	<b>43,8</b>	<b>53,7</b>	<b>56,2</b>	<b>57,7</b>	<b>48,2</b>	<b>50,6</b>	<b>51,8</b>
<b>Total financ al mercado hipot (c)</b>	<b>43,8</b>	<b>91,0</b>	<b>74,5</b>	<b>87,5</b>	<b>83,6</b>	<b>85,9</b>	<b>79,4</b>

### 3.- LA TITULIZACIÓN EN ESPAÑA

	2000	2001	2002	2003	2004	2005	2006
<b>B) SALDOS VIVOS</b>							
<b>TOTAL (MILLON DE EUROS)</b>	17.810	27.448	46.552	76.628	120.443	173.592	243.163
En % del total:							
ACTIV DE EC, EMIS BONOS:	88,9	74,8	73,3	68,4	62,8	59,3	59,3
Prést hipot a personas físicas	67,7	60,1	53,4	48,7	41,6	40,3	38,7
Préstamos a PYMES	8,2	6,6	9,8	12,7	14,2	11,7	11,5
Resto	13,0	8,1	10,2	7,0	6,9	7,4	9,1
ACTIV EC, EMIS PAGARÉS	11,1	8,6	8,8	4,4	4,2	2,5	2,2
PASIV ENTIDADES CRÉDITO	0,0	16,6	17,9	26,8	32,6	37,8	38,4
ACTIV SOCIED NO FINANCIER	0,0	0,0	0,0	0,4	0,4	0,4	0,2
Pro memoria:							
Total activ con garantía hipot (b)	68,7	61,0	57,4	55,8	50,7	48,0	46,5
Total financ al mercado hipot (c)	68,7	77,6	75,9	80,8	82,1	84,0	82,8
Mantenidos en balance (d)	0,0	0,0	0,4	2,3	42,5	63,3	76,2
Dados de baja en balance (d)	100,0	100,0	99,6	97,7	57,5	36,8	23,8

### 3.- LA TITULIZACIÓN EN ESPAÑA

FUENTES: Comisión Nacional del Mercado de Valores, Asociación de Intermediarios de Activos Financieros y Banco de España.

- a. Emisiones brutas, excepto en el caso de los pagarés, que son netas, ya que los activos titulizados son a plazos muy cortos y el volumen de emisión anual muy elevado, lo que distorsionaría las cifras.
- b. Suma de hipotecarios más los préstamos con garantía hipotecaria en las categorías restantes.
- c. Suma de titulaciones con activos de garantía hipotecaria y la parte de cédulas hipotecarias de las de pasivo.
- d. Los porcentajes están calculados sobre el total de activos de entidades de crédito que son transferidos mediante operaciones de titulización. No se incluyen las titulaciones de pasivos.



### 4.- TITULIZACIÓN ESPECIAL. LOS BONOS CATÁSTROFE (CAT BONDS)

#### 4.1 CONCEPTO

ACTIVOS ESTRUCTURADOS EMITIDOS POR UNA ENTIDAD EXPUESTA AL RIESGO DE PÉRDIDAS, PROVOCADO POR UNA CATÁSTROFE NATURAL, TRANSFORMANDO EL RIESGO EN VALORES NEGOCIABLES QUE SE TRANSFIEREN, TOTAL O PARCIALMENTE AL MERCADO DE CAPITALLES, OBTENIENDO LIQUIDEZ Y FINANCIACIÓN.

PROTECCIÓN COLATERALIZADA A UN PRECIO FIJO, CONTRA EL RIESGO DE EVENTOS EXTREMOS.

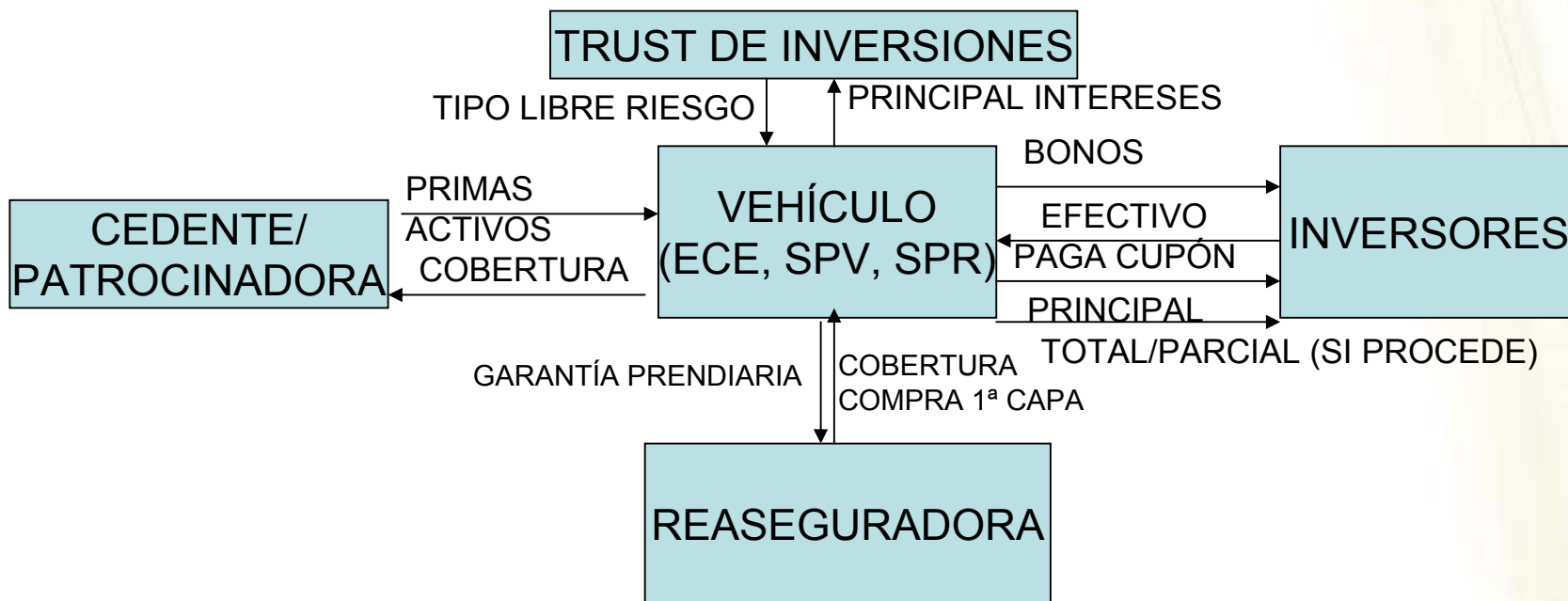
SURGEN A MEDIADOS DE LOS 90 EN BERMUDAS, CON LA FINALIDAD DE CUBRIR LA FALTA DE CAPACIDAD Y COBERTURA DEL MERCADO TRADICIONAL, ESPECIALMENTE EN RIESGOS CATASTRÓFICOS.

EN 1992 EL “CHICAGO BOARD OF TRADE” (CBOT) INICIÓ EL “CAT DE FUTUROS, SUSTITUIDO EN 1995 POR PCS.

## 4.- TITULIZACIÓN ESPECIAL. LOS BONOS CATÁSTROFE (CAT BONDS)

### 4.2 PROCESO TIPO DE TITULIZACIÓN DE BONOS CATÁSTROFE

PUEDEN DARSE DIVERSAS MODALIDADES, SEGÚN LAS CARACTERÍSTICAS DE LA OPERACIÓN.



### 4.- TITULIZACIÓN ESPECIAL. LOS BONOS CATÁSTROFE (CAT BONDS)

#### 4.3 PRINCIPALES CARACTERÍSTICAS

- \*RIESGOS NO CORRELACIONADOS → REDUCCIÓN VOLATILIDAD
- \*REDUCEN EL RIESGO SISTEMÁTICO DEL MERCADO
- \*SE APLICAN A EVENTOS DEFINIDOS Y MEDIBLES.
- \* PRIMA PROPORCIONAL A LA PROBABILIDAD DE ACTIVACIÓN DE LA COBERTURA.
- \*COBERTURA PLURIANUAL.
- \*NO TIENEN RIESGO DE CRÉDITO PARA EL EMISOR.
- \*REQUIEREN LA INTERVENCIÓN DE UNA SOCIEDAD DE MODELIZACIÓN CALCULA EL MARGEN POR EL RIESGO DE CATÁSTROFE QUE CORRE EL INVERSOR.

### 4.- TITULIZACIÓN ESPECIAL. LOS BONOS CATÁSTROFE (CAT BONDS)

#### 4.3 PRINCIPALES CARACTERÍSTICAS (CONTINUACIÓN)

\*AUMENTAN LA CAPACIDAD TRADICIONAL

\*EL ÚLTIMO REEMBOLSO DEPENDE DEL RESULTADO DE UN EVENTO ASEGURADO.

\* SE ACTIVAN CON UNO O VARIOS DETONANTES (TRIGGERS)

LOS HAY DE :

- INDEMNIZACIÓN
- INDEXADOS (RMS CAT INDEX, PROPERTY CLAIMS SERVICES (PCS), GUY CARPENTER)
- PARAMÉTRICOS (Agencias Meteorológicas, Institutos Geográficos,...)
- MULTIPARAMÉTRICOS, 2 Ò MÁS DETONANTES O TRIGGERS.
- MODELADOS (MITT, MBL,..)

### 4.- TITULIZACIÓN ESPECIAL. LOS BONOS CATÁSTROFE (CAT BONDS)

#### 4.3 PRINCIPALES CARACTERÍSTICAS (CONTINUACIÓN)

- \*COSTE ELEVADO POR EL NÚMERO DE INTERVINIENTES
- \*INTERESANTE EN INICIO DE MERCADO DURO
- \*FIJACIÓN DE PRECIO Y COBERTURA A LARGO PLAZO (4<D<10AÑOS)
- \*MEJORA LA LIQUIDEZ AL EXISTIR MERCADO SECUNDARIO
- \*MEJORA LA CALIDAD CREDITICIA

#### 4.4 INTERVINIENTES

- BANCOS DE INVERSIÓN, – AGENCIAS DE CALIFICACIÓN (RATING)
- SOCIEDADES DE MODELIZACIÓN DEL RIESGO
- SOCIEDADES INDEPENDIENTES QUE VERIFICAN EL DETONANTE
- PUEDE INTERVENIR EL REASEGURO (ANTES O EN LA ECE)

### 4.5 INVERSOR

- \*MEJORA EL PERFIL DE SU RIESGO Y RENDIMIENTO DE SU CARTERA
- \*BAJA CORRELACIÓN CON OTRAS INVERSIONES DE RENTA FIJA.
- \*MAYOR RENTABILIDAD Y EXPOSICIÓN.
- \*PREFIERE DETONANTES DE NO INDEMNIZACIÓN.
- \*BUSCA LA TRANSPARENCIA DE LA OPERACIÓN.
- \*SEGÚN SE DEFINA EL BONO, Y CUAL SEA EL PUNTO DE INTERVENCIÓN (ATTACHEMENT POINT), EL RIESGO PUEDE SER DIFERENTE:
  - SI NO HAY SINIESTROS, COBRA PRINCIPAL E INTERESES.
  - COBRA PARCIALMENTE INTERESES Y/O CAPITAL
  - SOLO INTERESES HASTA RECEPCIÓN DE RECLAMACIONES

### 4.6 DATOS SIGNIFICATIVOS (FUENTE: GUY CARPENTER)

AÑO VOLUMEN DE NEGOCIO SALDO VIVO DETONANTES INDEMNIZACIÓN IMPORTE (M\$)

2007	7.000	13.800	5	2.300
2006	4.700	8.500		173
2005	2.000	4.900		859

## 5.- PERMUTAS (SWAPS) DE CATÁSTROFES

### 5.1 CONCEPTO

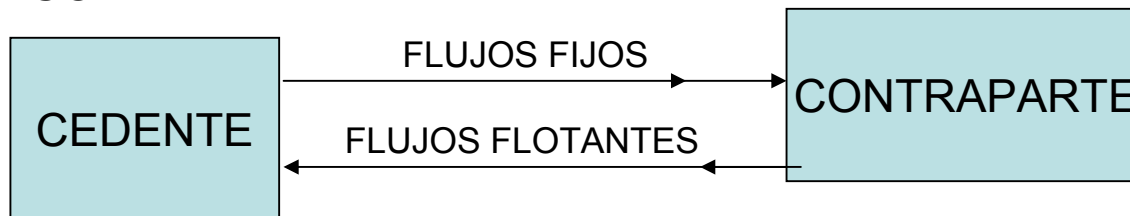
“FORMA DE TRANSFERIR EL RIESGO CATASTRÓFICO, EN LA QUE UNA SERIE DE PAGOS FIJOS Y PREDETERMINADOS, SE INTERCAMBIA POR OTRA DE PAGOS FLOTANTES, CUYO VALOR DEPENDE DE QUE OCURRA UN EVENTO ASEGURADO” (SWISS RE, SIGMA 7/2006).

### 5.- PERMUTAS (SWAPS) DE CATÁSTROFES.

#### 5.2 CARACTERÍSTICAS

- \*LA CEDENTE PUEDE CONTRATAR DIRECTAMENTE CON LA CONTRAPARTE.
- \*SON MÁS FÁCILES DE EJECUTAR QUE LOS BONOS.
- \*TIENEN UNOS COSTES FIJOS, MENORES QUE LOS BONOS.
- \*TIENEN RIESGO DE CRÉDITO, SI NO ESTÁN COLATERALIZADOS.
- \*LOS RENDIMIENTOS ESTÁN LIGADOS A LA NO EXISTENCIA DE SINIESTRO.

#### 5.3 PROCESO





### 6.- VEHÍCULOS DE TITULIZACIÓN

#### 6.1 CONCEPTO

SON LAS ENTIDADES QUE MANTIENEN LOS DERECHOS LEGALES SOBRE LOS ACTIVOS O RIESGOS TRANSFERIDOS POR LA CEDENTE. SON INSTRUMENTOS JURÍDICOS UTILIZADOS PARA LA TITULIZACIÓN DE ACTIVOS O RIESGOS.

#### 6.2 TIPOS

PUEDEN SER:

- FONDOS
- FIDEICOMISOS
- ENTIDADES DE COMETIDO ESPECIAL (ECE, SPV, SPR, SPE).
- SIDECARS
- TRANSFORMADORAS (TRANSFORMERS, BRANCH,..).

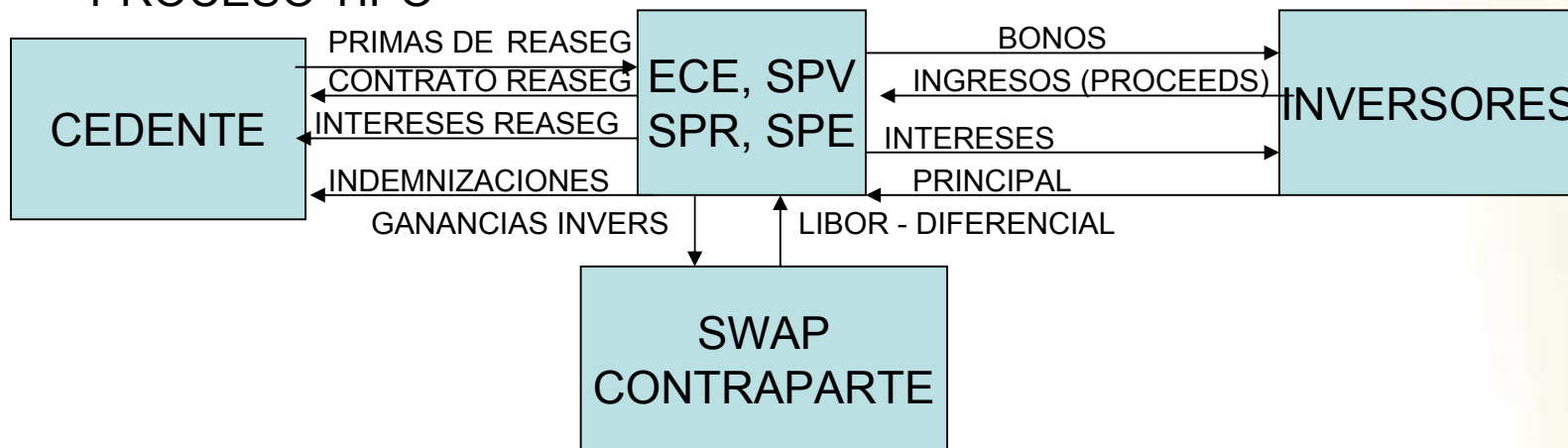
VEREMOS LAS TRES ÚLTIMAS SUCINTAMENTE.

## 6.3 ENTIDADES DE COMETIDO ESPECIAL (ECE, SPV, SPR, SPE)

SON SOCIEDADES QUE TIENEN UNA FINALIDAD, PROPÓSITO O COMETIDO, OBJETIVOS Y DURACIÓN CONCRETA.  
SE LIMITAN A LA ADQUISICIÓN Y FINANCIACIÓN DE ACTIVOS O RIESGOS.

SUELE SER UNA FILIAL DE UN GRUPO O SOCIEDAD, CON ESTRUCTURA ECONÓMICA, FINANCIERA Y JURÍDICA SEPARADA E INDEPENDIENTE DE SU MATRIZ, QUE LA UTILIZA PARA FINANCIAR UN GRAN PROYECTO, SIN PONER EN RIESGO AL RESTO DE LA ORGANIZACIÓN.

### PROCESO TIPO



### 6.4 SIDECARS

#### **CONCEPTO**

ES UNA REASEGURADORA INSTRUMENTAL PROPIEDAD DE UN GRUPO INVERSOR (GENERALMENTE UN HEDGE FUND), QUE PROPORCIONA CAPACIDAD ADICIONAL A OTRA (RE)ASEGURADORA O CEDENTE, MEDIANTE UN CONTRATO CUOTA-PARTE, PARCIALMENTE COLATERALIZADO, SEPARANDO DEL BALANCE DE LA CEDENTE CUALQUIER RESPONSABILIDAD QUE NO SEA LA COBERTURA DEL RIESGO.

ENTIDAD QUE FUNCIONA COMO UN VEHÍCULO LATERAL A UNA EMPRESA, ESTABLECIDA PARA EL (REA)SEGURO EN LAS CAPAS MÁS ALTAS.

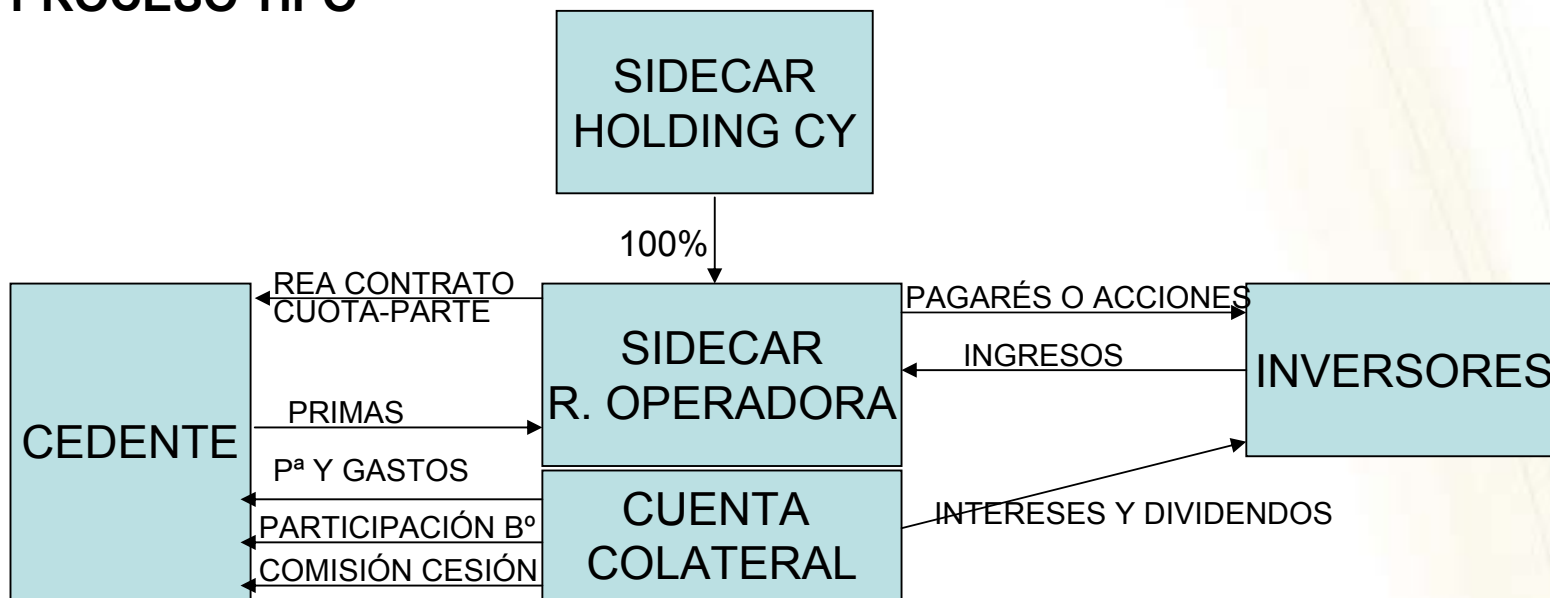
ACTÚAN PARA LIMITAR EL CONJUNTO DE PÉRDIDAS DE LA CEDENTE, PARTICIPANDO EN SU RIESGO.

TAMBIÉN SE LAS CONOCE COMO “ACORDEÓN DE CAPITAL”.

### PRINCIPALES CARACTERÍSTICAS

- \*TIENEN UNA DURACIÓN LIMITADA 1-2 AÑOS.
- \*NO CONSOLIDAN CON LA CEDENTE.
- \*SU PROCESO DE DESINVERSIÓN ESTÁ PREDETERMINADO.
- \*PROVEEN CAPITAL ADICIONAL EN LAS CAPAS MÁS ALTAS SIN DILUIR EL CAPITAL, AMPLIANDO LA BASE.
- \*AL NEGOCIAR DIRECTAMENTE CON LA CEDENTE, REDUCEN TIEMPO. DE ESTRUCTURACIÓN Y COSTES.
- \*SON MÁS BARATAS QUE LOS BONOS CATÁSTROFE.
- \*PERMITEN DIVERSIFICAR CARTERAS AL MERCADO DE CAPITAL.
- \*OBTIENEN ALTAS TASAS DE RETORNO > BONOS
- \*REQUIEREN ALTA RETENCIÓN DEL RIESGO A LA CEDENTE, QUE PERCIBE UNA COMISIÓN DE CESIÓN.

## PROCESO TIPO



PUEDEN EXISTIR INVERSORES DE CAPITAL Y DE DEUDA O PREFERENTES

AÑO	TRANSACCIONES	CAPITAL EN RIESGO (M\$)
2007	5	947
2006	18	5.400 (FUENTE: GUY CARPENTER)

### 6.5 TRANSFORMADORAS (TRANSFORMERS)

#### CONCEPTO

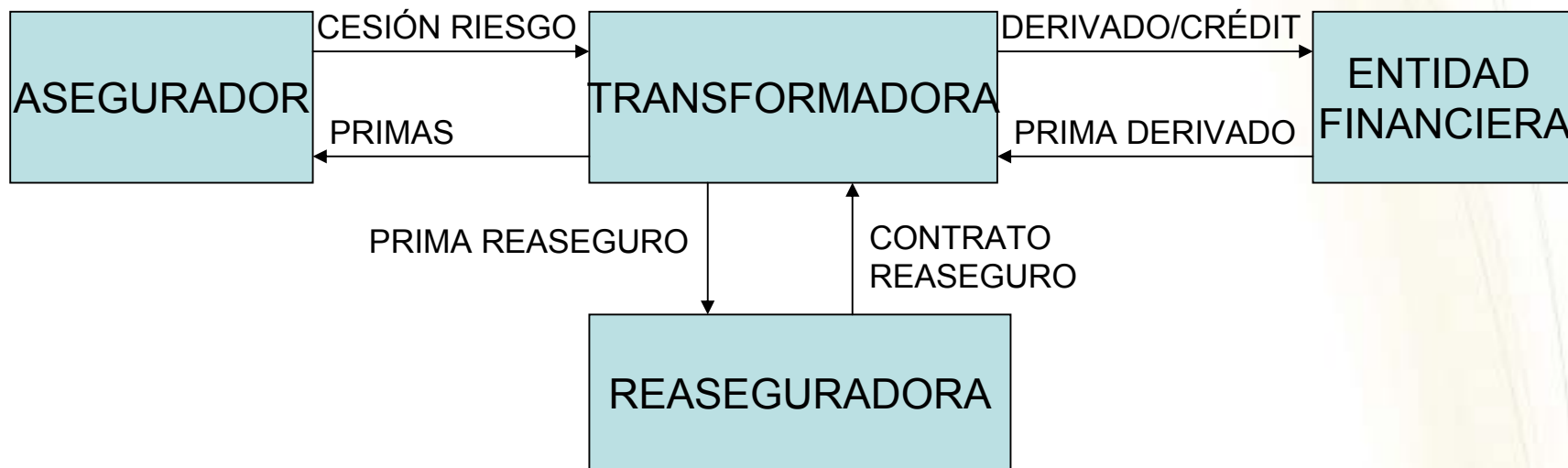
SON SOCIEDADES QUE OPERAN, INDISTINTAMENTE, EN LOS MERCADOS DE (REA)SEGUROS Y DE CAPITALES, TRANSFORMANDO UNOS EN OTROS.

#### CARACTERÍSTICAS

- \*APROVECHAN LAS DIFERENCIAS REGULATORIAS DE AMBOS MERCADOS.
- \*CONECTAN DOS MERCADOS DIFERENTES, PERO CONECTADOS.
- \*LA BANCA NEGOCIA CON DERIVADOS A VALOR RAZONABLE (MARK TO MARKET), MIENTRAS QUE LAS ASEGURADORAS DEBEN PROBAR LAS PÉRDIDAS Y SU CAUSA Y FACTORES CAUSANTES.
- \*FACILITAN LA GESTIÓN DEL RIESGO, SEGÚN LAS NECESIDADES DE DOS INDUSTRIAS DENTRO DEL MISMO SECTOR.

SUELEN ESTAR CONSTITUIDAS EN BERMUDAS Y CAYMAN

**PROCESO TIPO** (SEGURO DE CRÉDITO A DERIVADO DE CRÉDITO)



## CONCLUSIONES

- LAS EMPRESAS DISPONEN DE FUENTES ADICIONALES DE FINANCIACIÓN A TRAVÉS DE LA TITULIZACIÓN.
- ES UNA FUENTE COMPLEMENTARIA Y EXPANSIVA.
- SE PREVÉ UN MAYOR RECURSO A LOS BONOS Y SWAPS DE CATÁSTROFE Y CLIMA.
- LA TRANSPARENCIA ES UNA CONDICIÓN “SINE QUA NON” PARA EL DESARROLLO DE ESTAS ALTERNATIVAS.
- LOS REGULADORES PUEDEN AYUDAR A HACER MÁS PROFUNDO ESTE MERCADO, EN PARTICULAR SOLVENCIA II DA EL MISMO TRATO A LAS ASEGURADORAS QUE BASILEA II DIO A LA BANCA.
- EL MERCADO DE (REA)SEGUROS, DEBE CONTINUAR INNOVANDO CONJUNTAMENTE CON EL MERCADO DE CAPITALES, PARA AÑADIR CAPACIDAD INMEDIATA AL MISMO.

¡MUCHAS GRACIAS



# TITULIZACIÓN DE ACTIVOS. VEHÍCULOS

GONZALO FERNÁNDEZ ISLA

AGERS

Asociación Española de  
Gerencia de Riesgos y Seguros