

ANEXO VI

Carné de gruista u operador de grúa torre

1. Objeto y ámbito de aplicación.

Este anexo tiene por objeto regular los requisitos y el procedimiento para la obtención del carné de operador de grúa torre (gruista).

2. Carné de gruista u operador de grúa torre.

El manejo de las grúas torre a las que se refiere esta ITC requerirá la posesión del carné de operador de grúa torre, obtenido de acuerdo con lo señalado en este anexo.

3. Requisitos para la obtención del carné.

La obtención del carné requerirá la concurrencia de los siguientes requisitos:

- a) Ser mayor de edad.
- b) Estar en posesión de un certificado de estudios primarios.
- c) Superar un examen médico sobre agudeza visual, sentido de la orientación, equilibrio y agudeza auditiva y aptitudes psicológicas.
- d) La superación de un curso teórico-práctico impartido por una entidad acreditada por el órgano competente de la comunidad autónoma donde se realice el curso.
- e) La superación de un examen realizado por el órgano competente de la comunidad autónoma donde se ha realizado el curso indicado en el párrafo anterior.

4. Curso teórico-práctico.

4.1 El curso teórico-práctico a que se refiere el párrafo d) del apartado anterior tendrá, como mínimo, una duración total de 200 horas, repartidas en un módulo teórico de 50 horas y en un módulo práctico de 150 horas, con el siguiente programa:

a) Formación teórica:

Descripción de la grúa-torre y componentes (perfiles, cables, lastres, etc.).

Definición de grúa torre desmontable. Clasificación. Composición estructural. Pluma.

Lastres de estabilidad. Contrapesos de equilibrios. Condiciones que deben cumplir. Masa.

Cables de acero. Manipulación. Engrase. Inspecciones. Sustitución.

Emplazamiento de la grúa. Desniveles de base. Vía. Proximidad de edificios y líneas eléctricas. Instalaciones con varias grúas. Zona de seguridad. Puesta a tierra.

Elementos de seguridad en grúas. Limitadores. Seguridad de momento de par. Seguridad de carga máxima. Puesta en veleta.

Condiciones de estabilidad en servicio y fuera de servicio.

Arriostramientos rígidos. Arriostramientos elásticos.

Operación y manipulación. Obligaciones y prohibiciones. Conocimiento y características. Diagrama de cargas. Cálculo de diagramas.

Mantenimiento y conservación de la grúa torre.

Regulación y puesta en servicio.

Legislación básica: reglamentación y normas UNE.

b) Formación práctica:

Normas de manejo (maniobras permitidas y prohibidas).

Normas de seguridad en el trabajo.

Realización de las comprobaciones diarias y semanales de seguridad y mantenimiento.

Manejo de una grúa torre.

Manejo de una grúa torre autodesplegable.

4.2 Las personas que en el plazo de un año acrediten experiencia profesional en el manejo de grúa torre por la empresa en que la hubieran adquirido quedarán exceptuadas de la realización del módulo práctico ordinario del curso. La experiencia profesional será justificada mediante acreditación de la empresa y, en dicho supuesto, deberán, además, realizar un módulo práctico de 15 horas de duración. No será necesario justificar el apartado 3.b) de este anexo.

5. Entidades reconocidas para impartir cursos.

Podrán ser reconocidas como entidad acreditada para impartir el curso teórico-práctico de operador de grúa torre las entidades que reúnan los siguientes requisitos:

a) Disponer de los medios y recursos mínimos necesarios, personales y materiales (personal competente, locales, elementos de grúas, motores, cables, rodamientos, perfiles, manuales de instalación y mantenimiento, aparatos de medida eléctricos y mecánicos y llaves dinámicas).

b) Disponer de grúas tipo torre desmontables y auto-desplegables, en propiedad o alquiladas, por un período mínimo equivalente a la duración del curso a impartir, en correcto funcionamiento y para uso exclusivo de la entidad acreditada.

6. Expedición y validez del carné.

6.1 El carné de gruista u operador de grúa torre será expedido por órgano competente de la comunidad autónoma, una vez acreditado por el solicitante el cumplimiento de los requisitos establecidos en el apartado 3 de este anexo.

6.2 El carné tendrá una validez de cinco años, transcurridos los cuales podrá ser objeto de renovación por iguales periodos, previa acreditación del requisito establecido en el apartado 3.c) de este anexo.

14327 *REAL DECRETO 837/2003, de 27 de junio, por el que se aprueba el nuevo texto modificado y refundido de la Instrucción técnica complementaria «MIE-AEM-4» del Reglamento de aparatos de elevación y manutención, referente a grúas móviles autopropulsadas.*

La experiencia desde la publicación de la Instrucción técnica complementaria (ITC) «MIE-AEM-4» del Reglamento de aparatos de elevación y manutención, referente a grúas móviles autopropulsadas usadas, ha llevado a la conveniencia de modificar algunos de sus preceptos, a fin de ponerlos en consonancia con la técnica más actual.

El Real Decreto 2370/1996, de 18 de noviembre, por el que se aprueba la Instrucción técnica complementaria (ITC) «MIE-AEM-4» del Reglamento de aparatos de elevación y manutención, referente a grúas móviles autopropulsadas usadas, ya recogía en su preámbulo que la presencia, cada vez mayor, de las grúas móviles autopropulsadas con potencial de manipulación de cargas cada vez más importante, es fundamental y posibilita la ejecución de trabajos con una disminución del riesgo de accidente. El desarrollo económico permite que se pueda constatar el gran aumento de las operaciones que se realizan con este tipo de aparatos y su implantación en todos los sectores industriales y de la construcción.

No obstante, aquella ITC solamente establecía criterios mínimos de seguridad, así como las operaciones de mantenimiento y revisiones e inspecciones oficiales, a las que debían someterse las grúas móviles autopropulsadas que constituían el parque nacional existente

con anterioridad, excluyendo expresamente a aquellas fabricadas de acuerdo con el Real Decreto 1435/1992, de 27 de noviembre, sobre máquinas, modificado por el Real Decreto 56/1995, de 20 de enero (en adelante Real Decreto 1435/1992, sobre máquinas).

La experiencia que la puesta en vigor de la ITC «MIE-AEM-4» ha supuesto para la seguridad del sector ha demostrado la importancia de que ésta incluya también a las grúas fabricadas con los criterios fijados por el Real Decreto 1435/1992, sobre máquinas, en lo referente a las condiciones de utilización, mantenimiento y revisiones e inspecciones oficiales.

La inclusión de estas condiciones de utilización, mantenimiento y revisiones e inspecciones oficiales no lleva consigo ninguna contradicción con las directrices de la Unión Europea, toda vez que aborda la seguridad de los equipos después de su puesta en el mercado, y permite facilitar el seguimiento de sus condiciones de seguridad más allá del propio mantenimiento preventivo fijado en las instrucciones dictadas por los fabricantes de estos equipos.

El parque nacional actual, en un acelerado proceso de modernización, lleva a la desaparición de la actual «MIE-AEM-4», que se manifiesta obsoleta en cuanto a sus prescripciones de diseño y fabricación, creándose un vacío legal en el sector, no cubierto por las disposiciones vigentes en el marco de la seguridad de máquinas, y que con esta modificación se pretende corregir.

Asimismo, la creciente utilización en labores cada vez más complejas e importantes lleva a la necesidad de fijar unas condiciones mínimas que han de reunir los operadores de estas grúas móviles autopropulsadas.

Por otra parte, la ampliación del ámbito de aplicación a todas las grúas móviles autopropulsadas, incluso para las nuevas en cuanto a los aspectos de utilización, mantenimiento y revisiones e inspecciones oficiales, es una razón que, mejor que disponer la modificación de artículos determinados de la repetida instrucción, aconseja proceder a la aprobación de un nuevo texto revisado de la ITC «MIE-AEM-4» del Reglamento de aparatos de elevación y manutención, referente a grúas móviles autopropulsadas.

Esta disposición ha sido sometida al trámite de audiencia establecido en el artículo 24.1.c) de la Ley 50/1997, de 27 de noviembre, y ha cumplido el trámite de comunicación establecido por el Real Decreto 1337/1999, de 31 de julio, a los efectos de dar cumplimiento a lo dispuesto en la Directiva 98/34/CE del Parlamento Europeo y del Consejo, de 22 de junio de 1998, modificada por la Directiva 98/48/CE del Parlamento Europeo y del Consejo, de 20 de julio de 1998.

En su virtud, a propuesta del Ministro de Ciencia y Tecnología, de acuerdo con el Consejo de Estado y previa deliberación del Consejo de Ministros en su reunión del día 27 de junio de 2003,

DISPONGO:

Artículo único. *Aprobación de la Instrucción técnica complementaria «MIE-AEM-4».*

Se aprueba el nuevo texto revisado y modificado de la Instrucción técnica complementaria «MIE-AEM-4» del Reglamento de aparatos de elevación y manutención, referente a grúas móviles autopropulsadas.

Disposición transitoria única. *Gruistas.*

Las personas que en el plazo de seis meses desde la entrada en vigor de esta disposición acrediten experiencia profesional en el manejo de grúas móviles autopropulsadas durante un mínimo de 12 meses continuos

o 18 meses discontinuos, siempre dentro de los cinco años anteriores a la entrada en vigor de esta norma, quedarán exceptuadas de la realización del módulo práctico del curso de la categoría correspondiente a la carga nominal de la grúa móvil autopropulsada cuyo manejo se acredite, así como del requisito de poseer el título de estudios primarios que con carácter general se solicita en el apartado 3.a) del anexo VII de la ITC.

La acreditación de experiencia estará formada documentalmente por, al menos:

a) Vida laboral del trabajador, expedida por el Instituto Nacional de la Seguridad Social.

b) Certificación de las empresas titulares de las grúas móviles autopropulsadas, con las que se ejerció la actividad o, en su caso, por la correspondiente sociedad estatal de estiba y desestiba.

Disposición derogatoria única. *Derogación normativa.*

Queda derogada la Instrucción técnica complementaria «MIE-AEM-4» del Reglamento de aparatos de elevación y manutención, referente a grúas móviles autopropulsadas usadas, aprobada por el Real Decreto 2370/1996, de 18 de noviembre.

Disposición final primera. *Habilitación normativa.*

Este real decreto se dicta al amparo de lo establecido en el artículo 149.1.13.^a de la Constitución española, que atribuye al Estado la competencia para determinar las bases y coordinación de la planificación general de la actividad económica.

Disposición final segunda. *Entrada en vigor.*

El presente real decreto entrará en vigor a los tres meses de su publicación en el «Boletín Oficial del Estado», excepto lo indicado en el apartado 8 de la ITC, que será exigible a partir de los dos años de la publicación de esta disposición en el «Boletín Oficial del Estado».

Dado en Madrid, a 27 de junio de 2003.

JUAN CARLOS R.

El Ministro de Ciencia y Tecnología,
JOSEP PIQUÉ I CAMPS

INSTRUCCIÓN TÉCNICA COMPLEMENTARIA (ITC) «MIE-AEM-4», REFERENTE A GRÚAS MÓVILES AUTOPROPULSADAS

1. Ámbito de aplicación

Esta ITC se aplica a todas las grúas móviles autopropulsadas que obedezcan a la definición del apartado 2.A.1.

No obstante lo anterior, las disposiciones de esta ITC referentes a las normas de seguridad referidas al diseño no serán de aplicación a las grúas móviles autopropulsadas que hayan sido comercializadas de acuerdo con las disposiciones del Real Decreto 1435/1992, sobre máquinas.

Esta ITC no será de aplicación a las grúas pórticos que se desplacen sobre neumáticos o sobre carriles, ni a las grúas autocargantes.

2. Definiciones

A efectos de esta ITC, se entiende por:

A. *Definiciones generales.*

1. Grúa móvil autopropulsada: aparato de elevación de funcionamiento discontinuo, destinado a elevar y dis-

tribuir en el espacio cargas suspendidas de un gancho o cualquier otro accesorio de aprehensión, dotado de medios de propulsión y conducción propios o que formen parte de un conjunto con dichos medios que posibilitan su desplazamiento por vías públicas o terrenos.

2. Grúa autocargante: aparato de elevación de funcionamiento discontinuo instalado sobre vehículos aptos para transportar materiales y que se utilizan exclusivamente para su carga y descarga.

3. Empresa alquiladora: es todo titular (como propietario, arrendador financiero o similar) de grúas móviles que efectúa el arrendamiento de éstas con operador, mediante las condiciones generales de contratación, debidamente registradas.

4. Empresa arrendataria: es todo usuario de grúas móviles alquiladas a un tercero (empresa alquiladora) con operador.

B. Definiciones de componentes.

1. Aparejo: sistema de poleas y de cables destinado a hacer variar las fuerzas y las velocidades.

2. Base de grúa: dispositivo que soporta la estructura de la grúa. Dispone de sistemas propios de propulsión para poderse trasladar mediante ruedas, cadenas u otros sistemas.

3. Cabina: habitáculo destinado al manejo y/o conducción de la grúa y que alberga a los mandos y al operador.

4. Contrapeso: masa fijada sobre la estructura de la grúa para ayudar a equilibrar las acciones de la carga.

5. Corona de orientación: elementos destinados a transmitir los esfuerzos (momento de carga, fuerzas horizontales y verticales) de la estructura giratoria a la base de la grúa y que es accionado por el mecanismo de orientación de la estructura giratoria.

6. Dispositivo de puesta en veleta o giro libre: sistema que asegura la libre orientación de la estructura giratoria ante la acción del viento en la condición de fuera de servicio. Se puede utilizar, asimismo, para la autoalineación vertical de la pluma con la carga, antes de comenzar la maniobra de izado.

7. Estabilizadores: dispositivos destinados a aumentar y/o asegurar la base de apoyo de una grúa en posición de trabajo.

8. Estructura giratoria: estructura orientable capaz de soportar la pluma, contrapeso y todos los mecanismos de accionamiento de la grúa. No aloja necesariamente a los mecanismos de traslado de la grúa.

9. Final de carrera de órgano de aprehensión: dispositivo de seguridad que impide que el órgano de aprehensión se halle muy próximo a la cabeza de la pluma o plumín.

10. Indicador del ángulo de pluma: dispositivo que permite la lectura, desde la cabina del operador, del ángulo de inclinación de la pluma en cada momento.

11. Indicador de carga en gancho: dispositivo que permite la lectura, desde la cabina del operador, de la carga que soporta el órgano de aprehensión en cada momento.

12. Indicador de longitud de pluma: dispositivo que permite la lectura, desde la cabina del operador, de la longitud de pluma en cada momento para aquellas grúas equipadas con pluma telescópica.

13. Indicador de momento de carga: dispositivo automático de seguridad que detecta para cada posición de trabajo la carga máxima que se puede manipular.

14. Limitador de cargas: dispositivo automático de seguridad que detecta para cada posición de trabajo la carga máxima que se puede manipular, cortando el movimiento ascendente del mecanismo de elevación y aquellos movimientos que supongan aumentar los máxi-

mos momentos de carga prefijados en el correspondiente diagrama de cargas.

15. Mecanismos de elevación: mecanismo que sirve para elevar y bajar la carga en la grúa y en el que el esfuerzo es transmitido por un elemento flexible (cable) desde un tambor motor.

16. Mecanismos de extensión de la pluma: mecanismos que sirven para variar el alcance y la altura de elevación por variación de la longitud de la pluma telescópica.

17. Mecanismo de inclinación de la pluma: mecanismo que sirve para variar el alcance y la altura de elevación por variación del ángulo de inclinación de la pluma.

18. Mecanismo de orientación: mecanismo que asegura la rotación en un plano horizontal de la estructura giratoria de la grúa.

19. Órgano de aprehensión: dispositivo (gancho, cuchara, electroimán, etc.), que sirve para suspender, coger o soportar la carga.

20. Pluma: componente estructural de la grúa capaz de soportar el órgano de aprehensión cargado, asegurando el alcance y la altura de elevación solicitados.

21. Suplemento de apoyo: elementos que son capaces de transmitir al suelo las acciones de la grúa.

C. Velocidad de los movimientos.

1. Velocidad máxima de elevación y descenso de la carga, V_n : velocidad controlada vertical de la carga elevada en régimen establecido.

2. Velocidad de giro, W : velocidad angular de la rotación de la estructura giratoria de una grúa en régimen establecido. Se determina para el máximo alcance de carga, instalada la grúa sobre un emplazamiento horizontal y con una velocidad del viento, a una altura de 10 metros, inferior a 3 metros/segundo.

3. Velocidad de traslación, V_k : velocidad de desplazamiento de la grúa en el régimen establecido. Se determina con el aparato en carga y desplazándose sobre una vía o una superficie horizontal, y con una velocidad de viento, a una altura de 10 metros, inferior a 3 metros/segundo.

4. Velocidad de variación del alcance, V_r (por elevación y descenso de la pluma): velocidad medida del desplazamiento horizontal de la carga en el régimen establecido. Se determinan en la carrera de elevación de la pluma a partir de su alcance máximo, hasta su alcance mínimo, o viceversa, estando la grúa instalada sobre un terreno horizontal y con una velocidad de viento que no sobrepase, a 10 metros de altura, 3 metros/segundo.

5. Tiempo de elevación de pluma, t_2 : tiempo mínimo necesario para elevar la pluma desde su posición de alcance máximo a la de alcance mínimo. Se determina realizando la operación de elevación de la pluma estando la grúa instalada sobre un terreno horizontal y con una velocidad de viento que no sobrepase, a 10 metros de altura, 3 metros/segundo.

6. Tiempo de telescopado de pluma, t_t : tiempo necesario para pasar de la posición de pluma totalmente recogida a totalmente extendida. Se determina realizando la operación de telescopado estando la pluma en su ángulo máximo de inclinación, estando la grúa instalada sobre un terreno horizontal y con una velocidad de viento que no sobrepase, a 10 metros de altura, 3 metros/segundo.

D. Parámetros relacionados con la base.

1. Vía (k): distancia horizontal entre los ejes de carriles o de las ruedas del tren de rodadura, medida transversalmente al eje longitudinal de desplazamiento.

2. Distancia entre ejes (B): distancia entre los ejes del tren de rodadura, medida paralelamente al eje longitudinal de desplazamiento.

3. Peso por eje (GE): peso que soporta sobre la totalidad de las ruedas acopladas a un eje.

4. Distancia entre ejes de estabilizadores (Bo): distancia entre los ejes verticales de los apoyos de los estabilizadores, medida según el eje longitudinal de desplazamiento de la grúa.

5. Amplitud de los estabilizadores (Ko): distancia máxima entre los ejes verticales de los apoyos de los estabilizadores, medida transversalmente al eje longitudinal de desplazamiento de la grúa.

6. Pendiente superable (i): pendiente máxima, expresada en porcentaje, que la grúa puede superar.

7. Contorno de apoyo: contorno formado por la proyección sobre el suelo de las líneas que unen los ejes verticales de los elementos de apoyo de la grúa.

8. Radio de la circunferencia del espacio del borde interior (Rk): radio de la circunferencia interior medida sobre un plano vertical tangente al punto más exterior que describe la rueda de menor radio, cuando la grúa efectúa la curva de menor radio (véase esquema del apartado 10).

9. Radio de la circunferencia del espacio del borde exterior (entre bordillos) (R): radio de la circunferencia medida sobre un plano de la circunferencia medida sobre un plano vertical tangente al punto más exterior del neumático cuando la grúa está efectuando su curva de menor radio. Es igual al radio de la circunferencia de giro más el ancho total del neumático en ese plano (véase esquema del apartado 10).

10. Radio de la circunferencia del espacio del giro (entre paredes) (Ro): radio de la circunferencia que abarca los puntos más exteriores de proyección de la grúa, mientras ésta efectúa su curva de menor radio (véase esquema).

11. Velocidad de desplazamiento en ruta, Vo: velocidad máxima de desplazamiento de la grúa en orden de marcha, accionada por sus propios medios.

E. *Parámetros generales.*

1. Clasificación de la grúa y sus mecanismos: de acuerdo con la norma UNE 58-531-89.

2. Zona de proximidad: espacio de seguridad que precisa la grúa durante su fase de trabajo.

F. *Parámetros dimensionales.*

1. Alcance o radio, L: distancia horizontal entre el eje de orientación de la parte giratoria y el eje vertical de elevación, estando el aparato de elevación instalado sobre un emplazamiento horizontal.

2. Alcance a partir del eje de vuelco, A: distancia horizontal entre el eje de vuelco y el eje vertical del elemento de aprehensión sin carga, estando el aparato de elevación instalado sobre un emplazamiento horizontal.

3. Amplitud de alcance: distancia horizontal entre los ejes verticales de las posiciones extremas del elemento de aprehensión para una determinada longitud de pluma. A la posición extrema más próxima al eje de giro se le denomina alcance mínimo; a la más alejada, alcance máximo.

4. Longitud de pluma: es, para cada configuración, la distancia, expresada en metros entre el eje del giro vertical de la pluma y el eje de las poleas de izado de carga.

5. Longitud de plumín: es, para cada configuración, la distancia, expresada en metros entre el punto de fijación a la pluma y el eje de sus poleas de izado de carga.

6. Ángulo de la pluma: es el formado por el eje longitudinal de la pluma con el plano horizontal.

7. Ángulo del plumín: es el formado entre el eje longitudinal del plumín y el eje longitudinal de la pluma que lo soporta.

8. Zona de barrido trasero, r: radio máximo de la parte giratoria de la grúa en el lado opuesto a la pluma.

9. Altura de elevación, H: distancia vertical entre el nivel de apoyo de la grúa y el dispositivo de aprehensión cuando éste se encuentra en la posición más elevada de trabajo:

a) Para ganchos y horquillas, la medida se toma a su superficie de apoyo.

b) Para otros dispositivos de aprehensión, la medida se toma a su punto más bajo (en posición cerrada).

La altura de elevación se tomará sin carga y con la grúa instalada sobre un terreno horizontal.

10. Profundidad de descenso, h: distancia vertical entre el nivel de apoyo de la grúa y el dispositivo de aprehensión, estando éste en su posición de trabajo más baja:

a) Para ganchos y horquillas, la medida se toma a su superficie de apoyo.

b) Para los otros dispositivos de aprehensión, la medida se toma a su punto más bajo (en posición cerrada).

La profundidad de descenso se tomará sin carga y con la grúa instalada sobre un terreno horizontal.

11. Amplitud de elevación, D: distancia vertical entre la posición de trabajo superior e inferior del dispositivo de aprehensión.

G. *Parámetros de carga.*

1. Momento de carga $M = L \cdot Q$: producto de la carga nominal correspondiente (Q) por su radio o alcance (L).

2. Momento de vuelco $MA = A \cdot Q$: producto de la carga nominal correspondiente (Q) por la distancia de su proyección al eje de vuelco (A).

3. Masa neta, Gk: masa de la grúa sin contrapesos, carburante, lubricante y agua.

4. Masa total, Go: masa total de la grúa en orden de marcha, con contrapesos, carburante, lubricante y agua.

5. Carga sobre un apoyo, P: valor de la carga máxima vertical transmitida a través de un apoyo al camino de rodadura o al suelo.

6. Diagrama de cargas y alcances: correlación de cargas y alcances para cada longitud de pluma y configuración de trabajo.

7. Cargas sobre estabilizadores: diagrama de cargas que expresa las diferentes capacidades de elevación cuando la grúa trabaja firmemente apoyada sobre los estabilizadores y debidamente nivelada.

8. Cargas sobre ruedas: diagrama de cargas que expresa las diferentes capacidades de elevación cuando la grúa trabaja apoyada únicamente sobre las ruedas de desplazamiento de la base.

9. Cargas en 360°: diagrama de cargas sobre estabilizadores o sobre ruedas referido a la zona de trabajo en giro total de la estructura de 360°.

10. Cargas sobre el lateral: diagrama sobre estabilizadores o sobre ruedas referido a la zona de trabajo que determine el fabricante, con la pluma orientada hacia los dos laterales de la base de la grúa.

11. Cargas por detrás: diagrama de cargas sobre estabilizadores o sobre ruedas referido a la zona de trabajo que determine el fabricante, con la pluma orientada hacia la parte posterior de la base de la grúa según el sentido de marcha.

12. Cargas por delante: diagrama de cargas sobre estabilizadores o sobre ruedas referido a la zona de tra-

bajo que determine el fabricante, con la pluma orientada hacia la parte anterior de la base de la grúa según el sentido de marcha.

13. Coeficiente de estabilidad: es la relación, expresada en tanto por ciento, entre las capacidades de carga de un diagrama y las que produciría el equilibrio inestable de la máquina.

H. *Criterios de clasificación.*

1. Clasificación de las grúas según sea la base sobre la que va montada:

a) Montada sobre ruedas: aquella cuya base está equipada de ruedas para su desplazamiento, que puede ser de desplazamiento rápido, todoterreno o mixta (desplazamiento rápido todoterreno).

b) Montada sobre cadenas: aquella cuya base está equipada de cadenas para su desplazamiento.

c) Montada sobre bases especiales: aquella cuya base está equipada para su desplazamiento de otros distintos de ruedas o cadenas.

2. Clasificación de las grúas según su estructura:

a) De estructura giratoria: aquella cuya estructura superior completa, incluida pluma y equipo de mando, gira sobre su base.

b) De pluma giratoria: aquella cuya estructura superior, incluida la pluma, sin equipo de mando, gira sobre su base.

c) De pluma fija: aquella cuya estructura superior, incluida la pluma, es fija respecto a su base.

d) Grúa articulada: aquella cuya estructura superior, incluida la pluma, es fija respecto a una base articulada.

3. Clasificación de las grúas según los tipos de plumas:

a) Pluma de longitud fija: pluma de longitud de funcionamiento fija que puede variarse con la incorporación o eliminación de elementos, pero no puede modificarse durante el ciclo de trabajo.

b) Pluma de celosía: pluma de longitud fija de estructura de tipo de celosía.

c) Pluma telescópica: formada por varias secciones que permiten variar su longitud por un procedimiento telescópico.

d) Pluma sobre mástil: montaje compuesto de una pluma dispuesta en, o cerca de, la cabeza de un mástil vertical o casi vertical.

4. Clasificación según los equipos especiales:

a) Plumines:

1.º Fijo: es una extensión en la extremidad superior de la pluma o cerca de ella para dotarla de una longitud suplementaria de pluma, compuesto de una o varias secciones.

2.º Abatible: es una extensión en la extremidad superior de la pluma o cerca de ella para dotarla de una longitud suplementaria de pluma, compuesto de una o varias secciones, que se articula para permitir su giro en el plano vertical.

b) Otros equipos: son aquellos que unidos a la grúa aumentan sus capacidades y/o prestaciones.

Nota: en anexo V se muestran ejemplos de las distintas configuraciones de grúas móviles autopropulsadas.

3. Requisitos

Las grúas móviles autopropulsadas objeto de esta ITC deberán cumplir con las normas de seguridad que se indican en el anexo I.

4. Procedimiento

1. Antes de que se realice la primera utilización de la grúa móvil autopropulsada, a partir de la entrada en vigor de esta ITC, su titular deberá presentar por duplicado, ante el órgano competente de la comunidad autónoma en que radique su domicilio social, una declaración de adecuación individualizada del parque de grúas móviles autopropulsadas que integren la empresa.

Estas declaraciones de adecuación, en el caso de grúas que no están en posesión del marcado «CE», contendrán como mínimo la información indicada en el anexo II, incluyendo para el resto de las grúas únicamente los párrafos a) y b) del señalado anexo II y la declaración «CE» de conformidad.

2. El órgano competente de dicha comunidad autónoma registrará la declaración «CE» de conformidad o la declaración de adecuación de cada grúa, asignándole un número en el Registro de aparatos de elevación (grúas móviles autopropulsadas), sellando una copia en la que se incluirá el número de registro asignado, copia que devolverá a la empresa propietaria, la cual deberá conservarla para las posteriores inspecciones periódicas u otras comprobaciones que fuesen pertinentes.

En el caso de que el titular de la grúa móvil autopropulsada realice el cambio de su domicilio social a otra comunidad autónoma, deberá proceder al registro de las máquinas en la comunidad autónoma correspondiente al nuevo domicilio, pudiendo recabar los datos registrales que fueron la base del primer registro, que se respetarán en su integridad.

3. La fecha de la declaración «CE» de conformidad o de fabricación que figure en la declaración de adecuación, en su caso, constituirá la fecha de inicio a tener en cuenta para la realización de las inspecciones oficiales en los plazos que se fijan en el apartado 6.

5. Mantenimiento y revisiones

Las grúas móviles autopropulsadas objeto de esta ITC serán revisadas de acuerdo con lo establecido por el fabricante de la grúa móvil o de los conjuntos incorporados a ésta, en los manuales específicos para revisión y mantenimiento, cumpliendo lo establecido en el capítulo 5 de la norma UNE 58-508-78.

El mantenimiento y revisiones de las grúas serán responsabilidad del propietario.

Las revisiones se efectuarán por las empresas conservadoras que cumplan lo establecido en los artículos 10 y 12 del Reglamento de aparatos de elevación y manutención.

Dichas empresas conservadoras deberán contar en su plantilla y a jornada completa, en la comunidad autónoma en que desarrollen sus actividades, como mínimo, con un operario cualificado por cada 30 grúas o fracción a conservar, de los cuales al menos uno dispondrá de carné de operador de grúa móvil autopropulsada correspondiente a la categoría de las grúas a conservar. Estas empresas deberán inscribirse en el Registro de establecimientos industriales, y dispondrán de local con equipamiento necesario.

La responsabilidad civil de aquéllas deberá estar cubierta mediante una póliza de seguros que cubra el riesgo derivado de sus actuaciones, o mediante aval u otra garantía suficiente contratada con entidad debidamente autorizada, con una cobertura mínima, por siniestro, de 1.000.000 de euros, la cual será revisada anualmente de acuerdo con las revisiones del índice de precios de consumo publicado por el Instituto Nacional de Estadística para dicho período.

Las revisiones que deba efectuar la empresa conservadora se realizarán, como mínimo, cada seis meses, conforme a las prescripciones de la norma UNE 58-508-78, y deberá quedar reflejado el resultado de esta revisión en el libro historial de la grúa móvil autopropulsada.

6. Inspecciones oficiales

Periodicidad. Las grúas objeto de esta ITC serán inspeccionadas periódicamente con los plazos indicados a continuación:

- a) Grúas hasta seis años de antigüedad: cada tres años.
- b) Grúas de más de seis y hasta 10 años de antigüedad: cada dos años.
- c) Grúas de más de 10 años de antigüedad o que no acrediten la fecha de fabricación: cada año.

La antigüedad se computará de acuerdo con lo dispuesto en el apartado 4.3

Estas inspecciones serán realizadas por un organismo de control, facultado para la aplicación del Reglamento de aparatos de elevación y manutención. Un ejemplar del acta de inspección se entregará al propietario, y otro será remitido al órgano competente de la comunidad autónoma en que esté inscrita la empresa.

En las inspecciones oficiales se deberán controlar los conceptos que figuran en el anexo IV.

Todo ello, sin perjuicio de las que pudieran corresponder con arreglo a su categoría como vehículo.

Toda grúa móvil autopropulsada, conforme con las prescripciones establecidas en esta ITC, deberá colocar en parte fácilmente visible de la cabina de la grúa, y bajo la responsabilidad del organismo de control que realice la inspección, una placa adhesiva de color verde, de 105 x 74 mm, cuyo modelo se adjunta en el anexo VIII, en la que figuren los siguientes datos:

Nombre de la comunidad autónoma.

ITGA.

R.A.E.-4: 0001 (con numeración correlativa correspondiente al R.A.E.-4 de cada comunidad autónoma).
N.º de serie (o en su caso del bastidor).

Fecha de la próxima inspección: antes de: XX-XXXX (mes y año).

7. Historial de la grúa

1. El propietario o la empresa alquiladora tendrá a disposición del órgano competente de la comunidad autónoma o del organismo de control el historial en el que haga constar todas las incidencias derivadas de la utilización o conservación de la grúa, tales como:

- a) Identificación de la grúa.
- b) Sustitución o reparación de motores.
- c) Sustitución o reparación de mecanismos o componentes hidráulicos.
- d) Sustitución o reparación de elementos estructurales.
- e) Inspecciones oficiales de base.
- f) Inspecciones oficiales de la estructura.
- g) Revisiones.
- h) Modificaciones de las características de la grúa.
- i) Accidentes ocurridos en la utilización de la grúa.
- j) Sustitución de cables de elevación.

En el anexo VI figuran los modelos, a título orientativo, para la formalización de dicho historial.

8. Operador de grúa móvil autopropulsada

Para el correcto montaje y manejo de las grúas móviles autopropulsadas, la persona que trabaja con ella

deberá contar con carné oficial de operador de grúa móvil autopropulsada, expedido con las condiciones que se señalan en el anexo VII, y que tendrá carácter nacional, todo ello con independencia de que en el caso de que además sea el conductor del vehículo deba cumplir las disposiciones vigentes sobre la materia.

En todo caso, el manejo de la grúa móvil autopropulsada se realizará bajo la dirección y supervisión del director de la obra o actividad o la persona designada por él con carácter previo al inicio de las operaciones.

Corresponderá al operador de la empresa alquiladora o titular de la grúa las operaciones de montaje y de manejo de ésta, y especialmente:

- a) En el montaje:

La conducción de la grúa móvil.

La instalación y comprobación del funcionamiento del indicador de capacidad/limitador de capacidad, así como de todos los dispositivos de seguridad de la grúa.

El emplazamiento de la grúa a partir de los datos sobre resistencia del terreno, pesos, balance de cargas y distancias, alturas y profundidades a operar durante las maniobras, debidamente aportadas por el arrendatario.

La colocación y comprobación de las placas de apoyo y de los gatos de apoyo.

- b) En el manejo:

La conducción de la grúa móvil.

Conocer las instrucciones del fabricante para las operaciones de elevación y mantenimiento de la grúa.

La aplicación de la información contenida en registros y tablas de cargas relativas al rango de usos y de un uso seguro de la grúa.

Comprobar el funcionamiento del limitador de cargas y del indicador de cargas.

El uso correcto y seguro de los gatos de apoyo y de la colocación de las placas de apoyo de éstos.

El funcionamiento de la grúa, teniendo en cuenta los efectos del viento y otros efectos climáticos sobre la carga y sobre la grúa.

Igualmente, y en el marco de operaciones y responsabilidad del operador de grúa móvil autopropulsada, y de los distintos agentes que actúan en el conjunto de operaciones de montaje y manejo de las grúas y preparación de los trabajos que se deban efectuar, será responsabilidad de la empresa usuaria de la grúa móvil autopropulsada, especialmente:

La elección de la grúa de/con la capacidad adecuada a/para los servicios que se solicitan.

La designación del jefe de la maniobra, responsable de la supervisión y dirección de la maniobra.

La eliminación de obstáculos que impliquen riesgos, incluidas las líneas eléctricas de alta y baja tensión con conductores desnudos, o, en caso de ser imposible su eliminación, la toma de las medidas preventivas oportunas.

La comprobación de que el terreno sobre el que va a trabajar y circular la grúa tenga la resistencia suficiente.

Ejecutar, con personas debidamente formadas, las técnicas y labores de estroboje y señalización.

ANEXO I

Normas de seguridad

Las grúas a que se refiere esta ITC cumplirán con las normas y disposiciones que a continuación se especifican y que afectan al diseño y fabricación de todos aquellos componentes y mecanismos que están directamente relacionados con las condiciones de resistencia

y seguridad. Su clasificación, a estos efectos, se realizará conforme a la norma UNE 58-531-89.

Nota: la clasificación general de los aparatos de elevación, entre los que se encuentran los incluidos en esta ITC, está contemplada en la norma UNE 58-112/1-91.

1. Equipo hidráulico (véase UNE 58-506-78)

Los cilindros hidráulicos de extensión e inclinación de pluma y los verticales de los gatos estabilizadores deberán ir provistos de válvulas de retención que eviten su recogida accidental en caso de rotura o avería en las tuberías flexibles de conexión.

En el circuito de giro deberá instalarse un sistema de frenado que amortigüe la parada del movimiento de giro y evite, asimismo los esfuerzos laterales que accidentalmente pueden producirse.

2. Cables

Se cumplirá con lo especificado en las normas UNE58-120/1-91, UNE58-120/2-91 y UNE58-111-91.

3. Ganchos

En la norma UNE 58-515-82 se define su modo de sujeción, forma y utilización.

Asimismo, todo gancho debe llevar incorporado el correspondiente cierre de seguridad que impida la salida de los cables.

4. Contrapesos

Aquellas grúas en que sea necesaria la utilización de un contrapeso constituido en uno o varios bloques desmontables dispondrán de las fijaciones necesarias del contrapeso a la estructura para evitar desprendimiento.

5. Cabina de mando

Las cabinas serán de construcción cerrada y se instalarán de modo que el operador tenga durante las maniobras el mayor campo de visibilidad posible, tanto en las puertas de acceso como en los laterales y ventanas.

Las cabinas estarán provistas de accesos fáciles y seguros desde el suelo, y en su interior se instalarán diagramas de cargas y alcances, rótulos e indicativos necesarios para la correcta identificación de todos los mandos e iluminación.

6. Corona de orientación

Las coronas de orientación que se instalen en las grúas móviles autopropulsadas, así como los sistemas utilizados para su unión a las partes de aquéllas (base y estructura), serán de capacidad suficiente para resistir los esfuerzos producidos por el funcionamiento de la grúa.

En cualquier caso, y siempre que sea posible, deberá asegurarse el acceso de los útiles necesarios para verificar o, en su caso, aplicar los pares de aprietes que correspondan a la calidad de la tornillería establecida por el fabricante de la corona.

7. Otros elementos de seguridad

Las grúas móviles autopropulsadas, cuya puesta en el mercado no se haya hecho de conformidad con lo señalado en el Real Decreto 1435/1992, sobre máquinas, deberán estar provistas y en correcto funcionamiento,

como mínimo, de los elementos de seguridad siguientes, además de los indicados anteriormente:

a) Grúas de hasta 80 toneladas o de longitud de pluma con o sin plumín menor o igual de 60 metros:

Final de carrera del órgano de aprehensión.
Indicador del ángulo de pluma.
Limitador de cargas

b) Grúas de más de 80 toneladas o de longitud de pluma con o sin plumín mayor de 60 metros:

Final de carrera del órgano de aprehensión.
Indicador del ángulo de pluma.
Indicador de carga en ganchos o indicador de momento de cargas
Limitador de cargas.

8. Letreros e indicativos

Todos los letreros, indicativos, avisos e instrucciones, tanto interiores como exteriores, que figuren en las grúas objeto de esta ITC, deberán estar redactados, al menos, en castellano.

ANEXO II

Declaración de adecuación

La declaración de adecuación de la grúa autopropulsada a que se refiere el apartado 4 de esta ITC contendrá, como mínimo, lo siguiente:

a) Nombre y dirección del propietario de la grúa, o de su representante legal.

b) Datos identificativos de la grúa (marca, tipo, número de serie, etc.), acompañada por las descripciones, planos, fotografías, etc., necesarios para definirla.

c) Certificado de adecuación de la grúa a las prescripciones técnicas correspondientes del anexo I, firmado por el organismo de control, con indicación de las soluciones adoptadas para su cumplimiento.

d) Manual de instrucciones de la grúa.

ANEXO III

Relación de normas UNE necesarias para el cumplimiento de la ITC

Este anexo tiene por objeto relacionar todas aquellas normas UNE que son necesarias para dar cumplimiento a lo especificado en esta ITC.

Código norma UNE	Título
58-111-91	Cables para aparatos de elevación. Criterios de examen y de sustitución de los cables.
58-112/1-91	Grúas y aparatos de elevación. Clasificación. Parte 1: general.
58-120/1-91	Grúas y aparatos de elevación. Selección de cables. Parte 1: generalidades.
58-120/2-91	Grúas y aparatos de elevación. Selección de cables. Parte 2: grúas móviles. Coeficiente de utilización.
58-506-78	Grúas móviles. Equipo hidráulico.
58-508-78	Instrucciones de servicio para manejo y mantenimiento de grúas móviles.
58-515-82	Ganchos de elevación. Nomenclatura.
58-531-89	Aparatos de elevación. Clasificación. Grúas móviles.

ANEXO IV Ficha de inspecciones oficiales

MARCA:		TIPO:			N.º SERIE:					
PROPIETARIO:		DOMICILIO:								
					F	DL	DG	INSPECCIÓN		OBSERVACIONES
								VISUAL	CON ÚTILES	
	1	CIRCUITO HIDRÁULICO ESTABILIZADORES								
	2	BLOQUEO SUSPENSIÓN								
	3	BASTIDOR DE ESTRUCTURA								
	4	PLUMA								
	5	EQUIPOS ESPECIALES								
	5.1	PLUMINES								
	5.2	OTROS EQUIPOS								
	6	CONTRAPESOS								
	7	CORONA DE ORIENTACIÓN								
	7.1	PAR DE APRIETE TORNILLERÍA								
	8	CIRCUITO HIDRÁULICO (PRESIONES TARA Y ESTANCO)								
	8.1	CILINDROS ELEVACIÓN PLUMA								
	8.2	CILINDROS EXTENSIÓN PLUMA								
	8.3	CILINDROS CONTRAPESO								
	8.4	CABRESTANTES								
	8.5	GIRO								
E	8.6	OTROS								
S	9	SISTEMA NEUMÁTICO								
T	10	SISTEMA ELÉCTRICO								
R	11	MECÁNICOS								
U	11.1	MOTOR DE ACCIONAMIENTO (DIÉSEL O ELÉCTRICO)								
C	11.2	DEPÓSITO DE COMBUSTIBLE, TAPÓN Y CONDUCCIONES								
T	11.3	ELEMENTOS MECÁNICOS DE TODOS LOS MECANISMOS								
U	11.4	FRENADO DE LOS MOVIMIENTOS DE ELEVACIÓN								
R	11.5	FRENADO DEL MOVIMIENTO DE GIRO								
A	11.6	CONTROL DE MOVIMIENTOS								
	11.7	BLOQUEO DE LA ESTRUCTURA GIRATORIA ORD. TRANSPORTE								
	11.8	INMOVILIZACIÓN DE LA CABINA								
	12	CABLES. TAMBORES. POLEAS. ÓRGANOS DE APREHENSIÓN								
	12.1	CABLES TIRANTES Y FIJACIONES								
	12.2	TAMBORES Y POLEAS								
	12.3	MOTOR DE CAPA Y DISPOSITIVO DE APREHENSIÓN (GANCHO, CUCHARA, ELECTROIMÁN, ETC)								
	13	CABINA								
	13.1	ESTADO								
	13.2	ILUMINACIÓN								
	13.3	DIAGRAMA DE CARGAS Y ALCANCES								
	13.4	AVISADOR ACÚSTICO								
	13.5	INDICADORES DE SERVICIO								
	14	PROTECCIONES ÓRGANOS MÓVILES								
	15	ELEMENTOS DE SEGURIDAD								
	15.1	FINALES DE CARRERA DEL ÓRGANO DE APREHENSIÓN								
	15.2	INDICADOR DE ÁNGULO DE PLUMA								
	15.3	INDICADOR DE CARGA EN GANCHO								
	15.4	OTROS								
	16	LETREROS E INDICATIVOS								
FECHA:					ENTERADO USUARIO			ENTIDAD INSPECTORA (SELLO Y FIRMA)		
INSPECCIÓN FAVORABLE []										
INSPECCIÓN FAVORABLE CON [] DEBEN SER CORREGIDAS DEFICIENCIAS LEVES										
INSPECCIÓN DESFAVORABLE []										
INSPECCIÓN NEGATIVA [] CIRCULAR SÓLO AL TALLER										

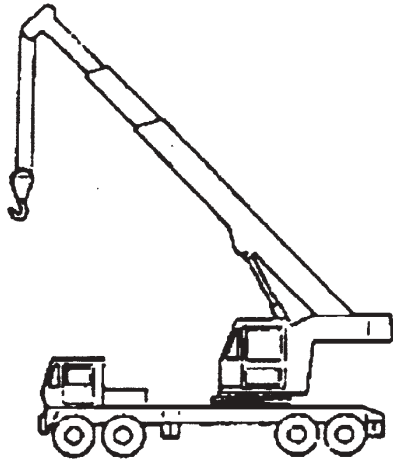
F = FAVORABLE

DL=DEFICIENCIA LEVE

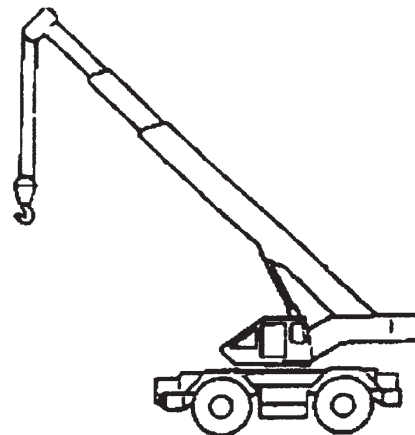
DG = DEFICIENCIA GRAVE

ANEXO V Ejemplos de las distintas configuraciones de grúas móviles autopropulsadas

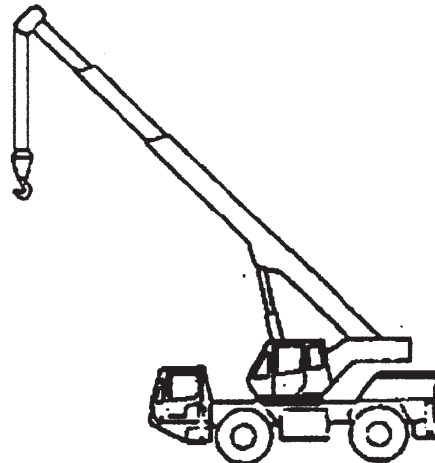
ANEXO V Ejemplos de las distintas configuraciones de grúas móviles autopropulsadas



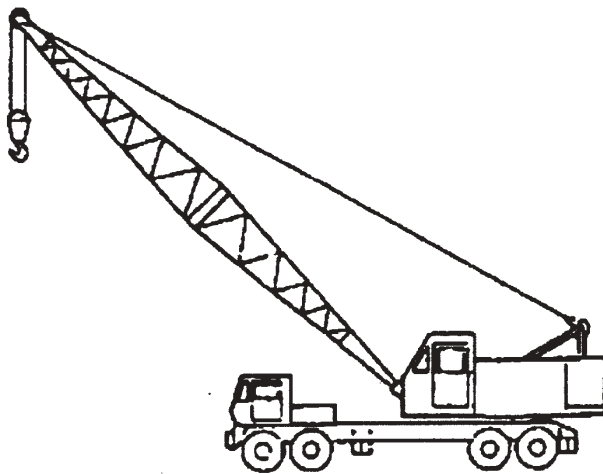
Sobre ruedas, desplazamiento rápido, de estructura giratoria y pluma telescópica.



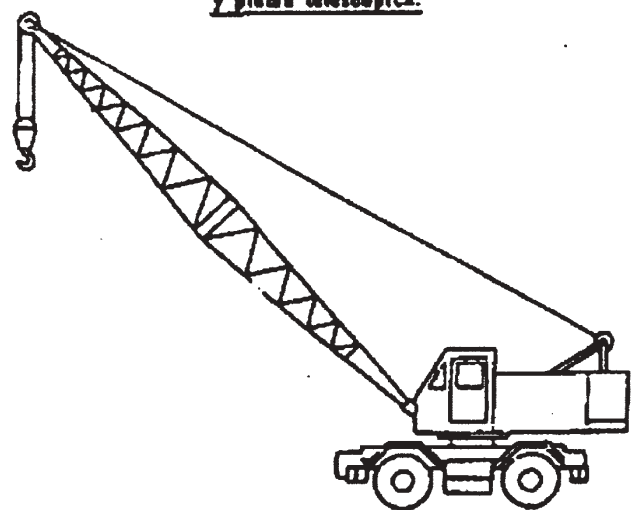
Sobre ruedas, todo terreno de estructura giratoria y pluma telescópica.



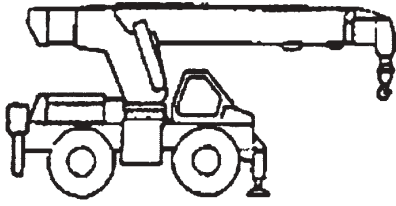
Sobre ruedas, mixta, de estructura giratoria y pluma telescópica.



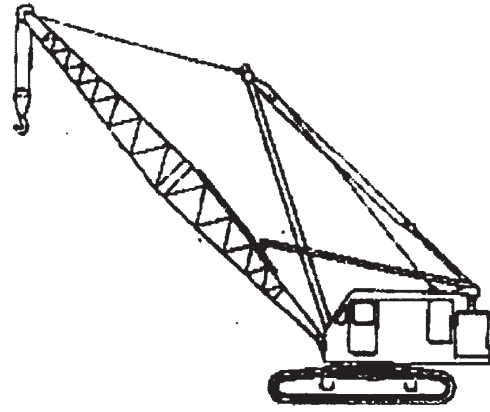
Sobre ruedas, desplazamiento rápido, de estructura giratoria y pluma celosía.



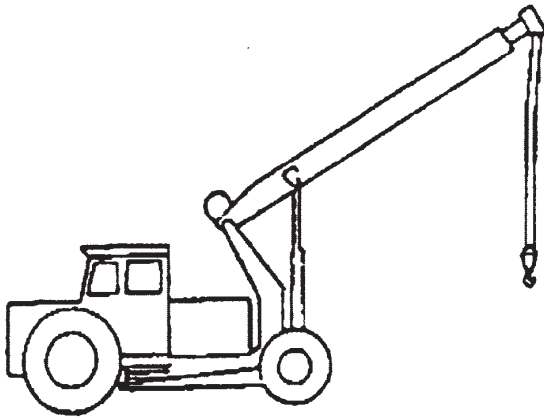
Sobre ruedas, todo terreno, de estructura giratoria y pluma de celosía.



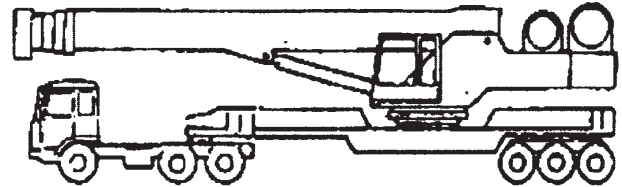
Sobre ruedas, todo terreno, de pluma giratoria
y telescópica.



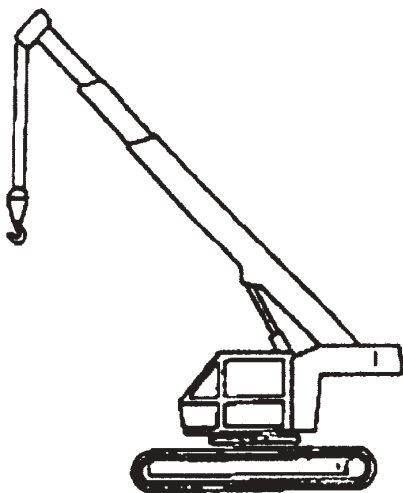
Sobre cadenas, estructura giratoria y
pluma de celosía.



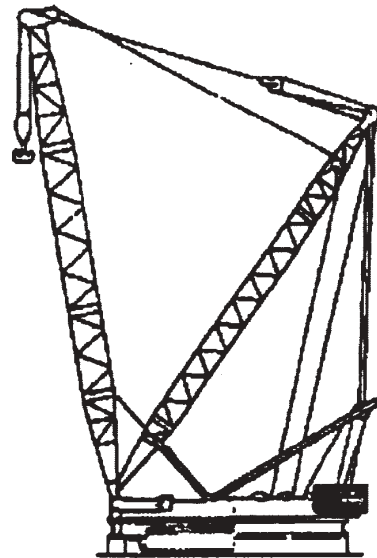
Sobre ruedas, articulada y
pluma telescópica.



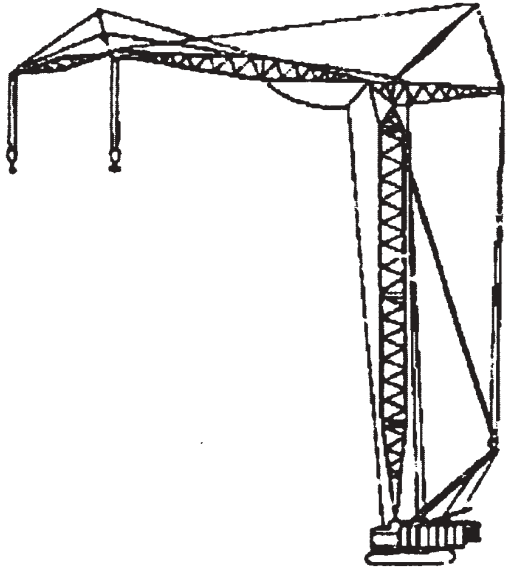
Sobre base especial, estructura giratoria y
pluma telescópica.



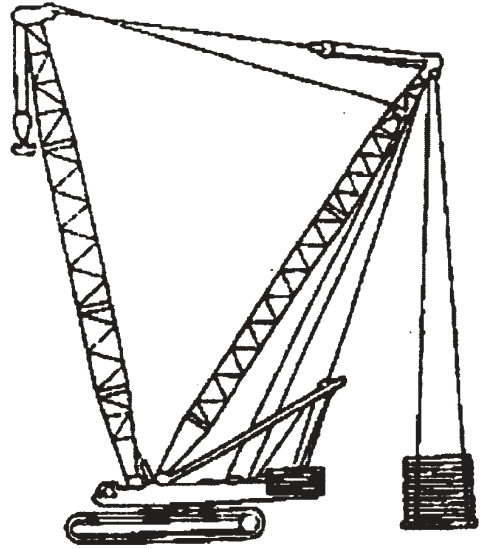
Sobre cadenas, estructura giratoria y
pluma telescópica.



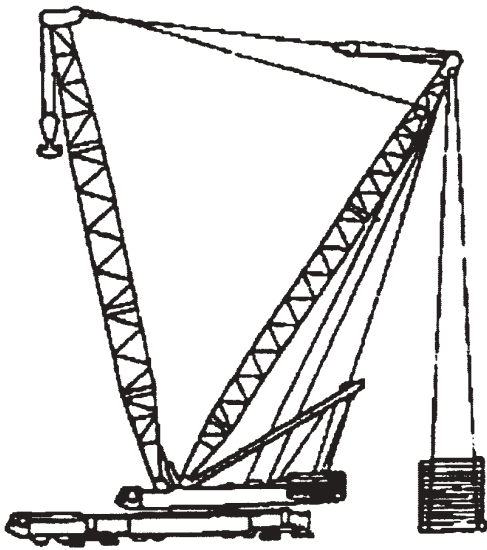
Sobre base especial, estructura giratoria y
pluma de celosía.



Sobre cadenas, estructura giratoria y pluma sobre mástil.



Sobre cadenas, estructura giratoria, pluma de celosía y equipo especial.



Sobre ruedas, estructura giratoria, pluma de celosía y equipo especial.



Base sobre ruedas. Desplazamiento rápido.



Base sobre ruedas. Todo terreno.



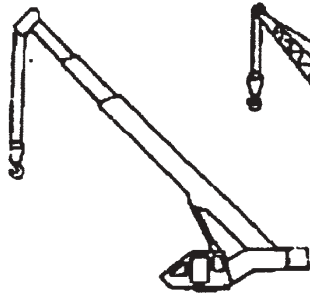
Base sobre ruedas. Mixta.



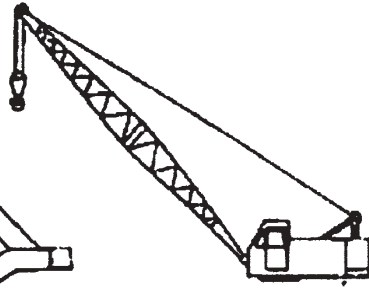
Base sobre cadenas.



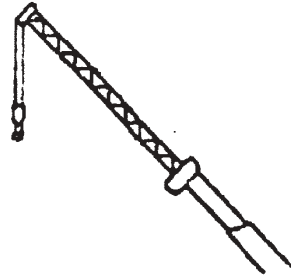
Base especial



Estructura giratoria y
pluma telescópica



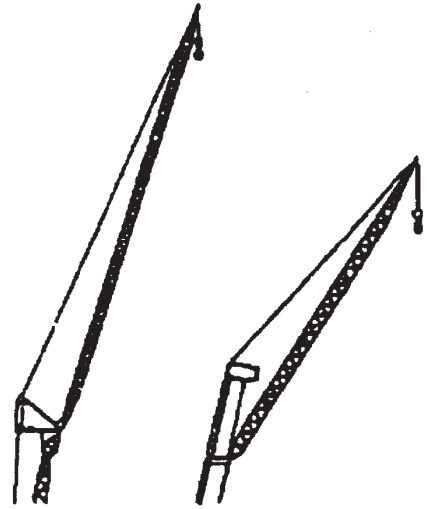
Estructura giratoria y
pluma de celosía



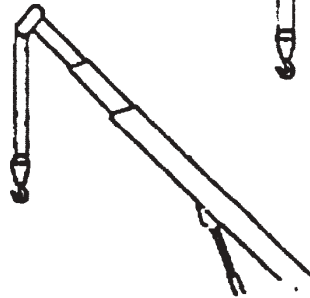
Pluma fija.



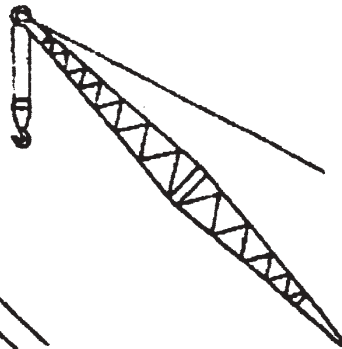
Pluma giratoria y
telescópica.



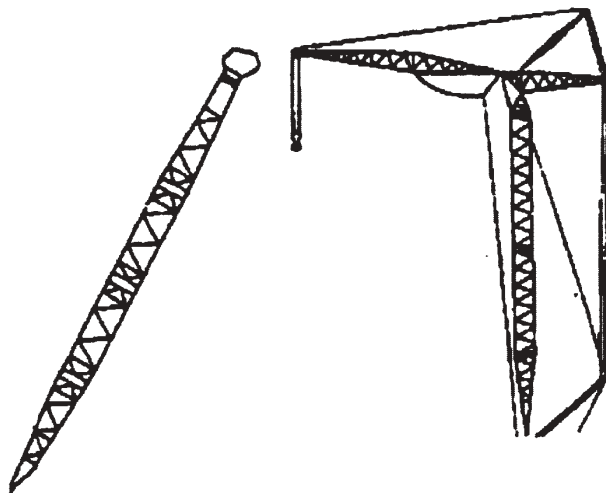
Plumines estabiliz.



Pluma telescópica.



Pluma de celosía.



Pluma de longitud fija.

Pluma sobre mástil.

ANEXO VII

Carné de operador de grúa móvil autopropulsada

1. Objeto y ámbito de aplicación

Este anexo tiene por objeto el regular los requisitos y el procedimiento para la obtención del carné de operador de grúa móvil autopropulsada.

2. Carné de operador de grúa móvil autopropulsada

Para el montaje y manejo de las grúas móviles autopropulsadas a las que se refiere esta ITC, se exigirá la posesión del carné de operador de grúa móvil autopropulsada de, al menos, categoría igual o superior a la correspondiente a su carga nominal, obtenido de acuerdo con lo señalado en este anexo.

El carné que se establece se delimita en las siguientes categorías

Categoría A: habilita a su titular para el montaje y manejo de grúas móviles autopropulsadas de hasta 130 t de carga nominal, inclusive.

Categoría B: habilita a su titular para el montaje y manejo de grúas móviles autopropulsadas de más de 130 t de carga nominal.

3. Requisitos para la obtención del carné

La obtención del carné requerirá la concurrencia de los siguientes requisitos:

- Estar en posesión del título de estudios primarios.
- Tener cumplidos 18 años en el momento de realizar la solicitud del curso que se cita en el párrafo c).
- La superación de un curso teórico-práctico impartido por una entidad acreditada por el órgano competente de la comunidad autónoma.
- La superación de un examen teórico-práctico realizado por el órgano competente de la comunidad autónoma en la que radique la entidad que impartió el curso.
- Superar un examen médico, psicotécnico y físico, específico para este tipo de actividades, que incluye examen sobre agudeza visual, sentido de la orientación, equilibrio y agudeza auditiva.

4. Curso teórico-práctico

El curso a que se refiere el párrafo c) del apartado anterior estará compuesto por un módulo de formación teórica y un módulo de formación práctica, con la duración y contenido de acuerdo con la categoría, siguientes:

a) Duración:

Categoría	Formación teórica (horas)	Formación práctica (horas)	Formación total (horas)
A	75	225	300
B	150	300	450

A estos efectos, a los titulares de carné de operador de grúa móvil autopropulsada de categoría A, para acceder a un carné de categoría B, se les computará como tiempo efectuado en la formación teórica y práctica el señalado para la categoría A, debiendo realizar el período restante de formación práctica con grúas móviles autopropulsadas de carga nominal comprendida en la categoría B.

b) Formación teórica:

Reglamentación aplicable (Reglamento de aparatos de elevación y mantenimiento, ITC «MIE-AEM-4» y normas UNE).

Descripción de la grúa móvil autopropulsada y componentes (pluma, plumín, estabilizadores, cabina y accesos, ganchos, cables, etc.). Funcionamiento general.

Tipos de grúa móvil autopropulsada. Clasificación. Diferencias entre grúas telescópicas y de celosía.

Nociones de resistencia de materiales (fuerzas, momentos, estabilidad). Centro de gravedad. Momento de vuelco. Cálculo de pesos. Soldaduras. Perfiles (angulares, cuadrados, redondos).

Nociones de electricidad (efectos, protecciones).

Nociones de mantenimiento. Niveles de aceite y agua. Presión de los neumáticos. Equipos de inyección y bombas. Sistemas de funcionamiento mecánico, eléctrico o hidráulico. Sistemas de refrigeración, lubricación y frenos.

Elementos de seguridad de las grúas móviles autopropulsadas (indicador y limitador de carga, indicador de radio, limitadores de movimientos, etc.). Coeficientes de seguridad.

Montaje y desmontaje de las grúas móviles autopropulsadas. Mecanismos de extensión de la pluma. Procedimientos de montajes especiales (grúas de celosía, plumines, etc.).

Emplazamiento de la grúa en la zona de trabajo (visión general del entorno, taludes, líneas eléctricas, conducciones subterráneas, resistencia del terreno, etc.).

Utiles de enganche: elección del método más apropiado, conservación y mantenimiento (estrobos de acero, cadenas, eslingas de poliéster, grilletes). Revisiones y marcaje. Formas de estrobar la carga. Utiles especiales (balancines).

Operaciones normales con la grúa (estrobaje, nivelación, interpretación de diagramas de cargas, señales, etc.). Maniobras prohibidas.

Operaciones especiales con la grúa (pilotaje, elevación de una carga con más de una grúa, desplazamientos con la grúa totalmente montada y desplegada, elevación de una carga sin estabilizadores, derribo y demolición con bola). Precauciones en interiores.

Operaciones de grúas con peligros próximos (taludes, líneas eléctricas aéreas, aeropuertos, ferrocarril, carreteras, plantas de proceso industrial, etc.).

Verificaciones diarias, semanales y semestrales. Mantenimiento y conservación de la grúa móvil autopropulsada (sistema de elevación y vehículo). Inspecciones de los cables de acero y sustitución. Comprobación del sistema hidráulico y válvulas anti-retorno.

Deberes y responsabilidades del operador de grúa móvil autopropulsada, del eganchador o estrobador y del jefe de la maniobra.

Prevención de riesgos laborales: seguridad en servicio. Seguridad con viento. Señalización. Desplazamiento con cargas. Control de las medidas de seguridad. Equipos de trabajo.

c) Formación práctica:

Toma de contacto con la grúa. Explicar puesta en funcionamiento para operar desde la estructura. Movimientos desde la estructura giratoria en vacío y con carga.

Normas de manejo (maniobras permitidas y prohibidas). Señales.

Realización de las comprobaciones diarias y semanales de seguridad.

Operaciones con los sistemas de seguridad. Utilización del sistema de control electrónico de la grúa («ordenador de a bordo»).

Mantenimiento de la grúa: diferentes puntos de engrase, verificación de niveles de aceite, limpieza, etc.

Ejercicios para estabilizar la grúa en diferentes tipos de terreno. Desplazamiento de grúa desplegada con carga y en vacío.

Montaje de plumín y su utilización.

Adiestramiento en el manejo con carga: simulación de montaje de grúa torre, tumbar o levantar silo de cemento, hormigonar con caldero, descarga de palés de ladrillo, etc.

Prácticas de eslingaje: reconocimiento de los diferentes tipos de estrobos, eslingas, grilletes, cadenas, ganchos, y su utilización correcta.

Conducción en carretera: puertos de montaña, pendientes y rampas prolongadas, etc.

Conducción «todoterreno»: utilización de reductoras y bloqueos.

Reconocimiento de diferentes tipos de terreno.

Normas de seguridad en el trabajo.

5. Entidades reconocidas para impartir cursos

El órgano competente de la comunidad autónoma podrá reconocer como entidad acreditada para dar el curso teórico-práctico de operador de grúa móvil autopropulsada a las entidades que reúnan los siguientes requisitos:

5.1 Disponer de los medios y recursos mínimos necesarios, personales y materiales (personal, locales y medios técnicos auxiliares), que como mínimo serán:

a) Personal:

Director del curso: ingeniero superior o técnico con experiencia acreditada en el sector.

Profesorado para formación teórica: ingeniero superior o técnico con experiencia acreditada en el sector.

Profesorado para formación práctica: oficial cualificado con experiencia acreditada de al menos tres años en el sector.

b) Instalaciones:

Local independiente con capacidad y mobiliario suficiente para impartir la formación teórica.

Espacio adecuado para impartir la formación práctica.

c) Medios técnicos auxiliares:

Elementos de grúas, motores, cables, rodamientos, manuales de mantenimiento, aparatos de medida eléctricos y mecánicos y llaves dinamométricas.

5.2 Disponer de grúas autopropulsadas, con una antigüedad máxima de seis años, en funcionamiento y para uso exclusivo de la entidad acreditada, durante el curso.

5.3 Acreditar el programa de desarrollo del curso, con detalle de contenidos, distribución de tiempos y profesorado.

6. Expedición y validez del carné

6.1 El carné de operador de grúa móvil autopropulsada será expedido por el órgano competente de la comunidad autónoma, una vez acreditado por el solicitante el cumplimiento de los requisitos establecidos en el apartado 3 de este anexo.

6.2 El carné tendrá una validez de cinco años, transcurridos los cuales podrá ser objeto de renovación por períodos quinquenales, previa acreditación del requisito establecido en el apartado 3.1.e) de este anexo.

ANEXO VIII
Modelo de placa adhesiva (dimensiones 105x74 mm)

105					
25	47	33			
Próxima inspección ¹ XX-XXXX ² (mes y año) ¹	<u>NOMBRE DE LA COMUNIDAD AUTONOMA</u>	<u>DEPARTAMENTO O DIRECCIÓN GENERAL</u>		23	
ITGA ³ RAE4-XXXX				37	
XXXXXXXXXXXXXX ⁴ (NÚMERO DE SERIE O BASTIDOR) ¹				14	
				74	

Tamaño de las letras:

Llamada	Altura en mm
1 -----	2 mm
2 -----	4 mm
3 -----	10 mm
4 -----	7 mm