

# Muelles de carga y descarga: seguridad

*Loading docks: safety  
Quais de chargement et déchargement: sécurité*

## Redactores:

José M<sup>a</sup> Tamborero del Pino  
Ingeniero Industrial

CENTRO NACIONAL DE  
CONDICIONES DE TRABAJO

GRUPO DE TRABAJO FEM-AEM E INSHT

*Se presenta esta NTP con el objetivo de exponer las características que deben reunir los muelles de carga y descarga para el control de los riesgos relacionados con su utilización.*

Las NTP son guías de buenas prácticas. Sus indicaciones no son obligatorias salvo que estén recogidas en una disposición normativa vigente. A efectos de valorar la pertinencia de las recomendaciones contenidas en una NTP concreta es conveniente tener en cuenta su fecha de edición.

## 1. INTRODUCCIÓN

El movimiento de mercancías entre los vehículos de carga y los almacenes de las empresas se realiza preferentemente mediante los muelles de carga y descarga para ajustar las diferencias de altura existentes entre los almacenes y el nivel de la caja de carga del vehículo. En estas operaciones, los operarios de los muelles y los conductores de los vehículos de carga y de transporte pueden verse sometidos a riesgos de diverso origen y gravedad.

En esta NTP se recogen las características técnicas que deben reunir los muelles, los riesgos y factores de riesgo y las medidas de prevención y protección correspondientes para eliminar o limitar los riesgos descritos.

## 2. DEFINICIONES

Los muelles de carga y descarga son unos equipamientos industriales diseñados para facilitar el trasiego de materiales entre naves industriales y vehículos de transporte de mercancías. Ver Figuras 1 y 6.

Los elementos más importantes de los muelles de carga son:

- **Abrigos:** Elementos construidos habitualmente con materiales flexibles, que rodean la caja del vehículo aislando el hueco de carga del ambiente exterior impidiendo la entrada de aire, polvo, agua, etc.
- **Rampa niveladora:** Dispositivo fijo o móvil destinado para cubrir el espacio entre un muelle de carga o zonas similares de carga y la superficie de carga de un vehículo que puede estar a diferentes niveles. Habitualmente está formada por una plataforma abisagrada en su extremo posterior y que se eleva mediante un sistema mecánico (normalmente hidráulico) hasta la altura de la caja del camión. En el extremo anterior dispone de un labio articulado o telescópico que se apoya sobre el suelo de la caja del vehículo.
- **Topes:** Elementos amortiguadores que impiden que el camión golpee contra la rampa o sus elementos

y absorben en parte el posible impacto del camión contra la obra civil.

- **Puertas:** Sirven para cerrar el acceso a los almacenes. Dependiendo de las características del lugar, los tipos de puerta más empleadas en muelles de carga son las puertas seccionales y las puertas enrollables.
- **Puertas seccionales:** Son puertas rígidas de desplazamiento vertical. La hoja de cierre está formada por una serie de paneles (secciones), normalmente fabricados con un sándwich de chapa de acero y espuma de poliuretano, unidos entre ellos mediante bisagras y que se desplaza hacia el techo mediante unas guías laterales. Normalmente el peso de la hoja se compensa mediante un resorte de torsión y pueden ser automatizadas mediante motores en el propio eje.
- **Puertas enrollables:** Son puertas rígidas de desplazamiento vertical. La hoja de cierre está formada por una serie de lamina de chapa de acero o aluminio, aisladas o no, de pequeño tamaño y montadas de forma horizontal, abisagradas entre ellas por el propio perfilado de la chapa que suben verticalmente enrollándose en un eje situado en el dintel. El eje dispone, habitualmente, de resortes de torsión que compensan el peso de la puerta y pueden ser automatizadas mediante operadores situados sobre el mismo. Existen otros tipos de puertas que pueden utilizarse en muelles de carga tales como las basculantes, batientes, correderas, etc.
- **Guías de camión:** Elementos fijos en el suelo y de materiales robustos que encarrilan el camión centrándolo en el muelle de carga.
- **Calzos o sistemas de bloqueo:** Dispositivos que impiden la partida del camión antes de que la rampa niveladora esté en su posición de descanso y el vehículo de mantenimiento esté fuera de ella.
- **Sistemas de asistencia al aparcamiento:** Son sistemas señalizadores que, mediante luces de diferentes colores, informan del estado de la maniobra de carga. Van ligados a otros sistemas de detección tales como calzos, etc.
- **Sistemas electrónicos de detección y señalización:** Conjunto de sensores que detectan la posición

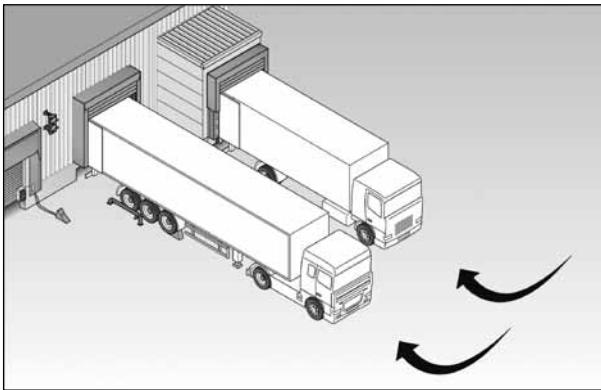


Figura 1. Muelle de carga y descarga

de algunos elementos que intervienen en la maniobra de carga tales como el camión, la rampa, el abrigo, los calzados, etc.; actúan según una programación establecida, modificando las luces de los semáforos o haciendo funcionar alguna de las partes hasta una posición determinada. (Por ejemplo abriendo la puerta, hinchando el abrigo inflable, etc.).

- **Lámparas de iluminación de zona:** Focos que se encienden a partir de una señal determinada (sensor exterior, apertura de puerta...) iluminando la zona de carga.
- **Focos de iluminación del interior del camión:** Focos con brazos articulados, que se orientan hacia la caja del camión iluminando el interior de la misma. Se accionan manual o automáticamente mediante la acción de alguno de los otros elementos (apertura de puerta, extensión de la rampa...)

### 3. RIESGOS Y FACTORES DE RIESGO

Los principales riesgos y factores de riesgo asociados

a las operaciones de carga y descarga de muelles son:

#### Atrapamiento de personas entre dos vehículos debido a:

- Estar situadas entre un vehículo posicionado y otro que está maniobrando (figura 2).

#### Atrapamiento de personas entre un vehículo y el muelle o los montantes de la puerta debido a:

- Estar situado a nivel del suelo entre la parte trasera del camión y el muelle en las maniobras de aproximación.
- Estar situado en el muelle junto a los montantes verticales de la puerta al aproximarse un vehículo. (Ver figura 3).

#### Caídas de personas al mismo nivel debidas a:

- Superficies deslizantes por lluvia o derrame de productos.

#### Caídas de personas a distinto nivel debidas a:

- Mal posicionamiento del camión en relación al nivel del muelle permitiendo la existencia de huecos entre el muelle y el vehículo en carga o descarga (figura 4).

#### Caída o vuelco de un equipo de mantenimiento debido a:

- Maniobrar en la parte superior del muelle sin estar posicionado el vehículo de carga.
- Caída del equipo desde el muelle como consecuencia de un movimiento de salida intempestiva del camión por fallo en los frenos o una acción descoordinada entre el camionero y el conductor del equipo que efectúa la carga o descarga (figura 5).

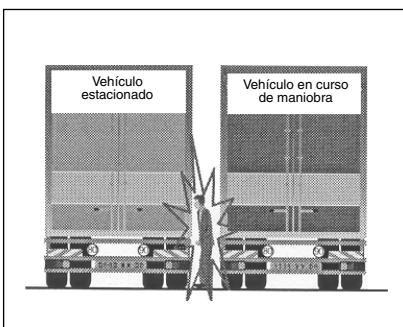


Figura 2. Atrapamiento de personas entre vehículos

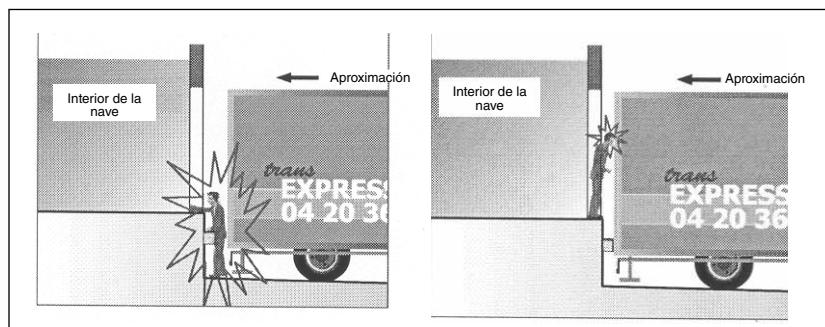


Figura 3. Atrapamiento de personas entre un vehículo y el muelle o los montantes de la puerta



Figura 4. Existencia de huecos entre el muelle y el vehículo

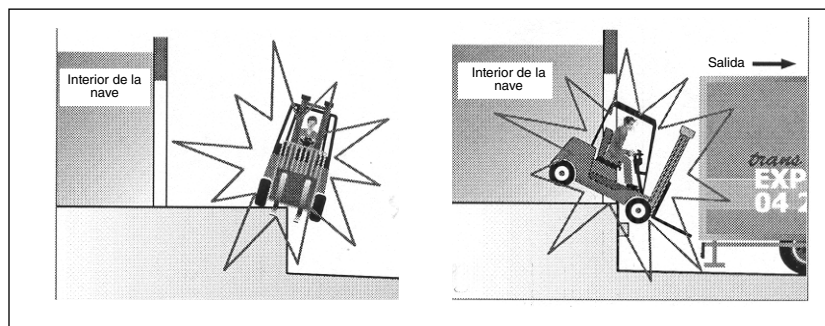


Figura 5. Caída o vuelco del equipo de mantenimiento

#### Caída de la carga o parte de ella durante el transbordo debido a:

- Existencia de un desnivel superior al 12,5 % entre la superficie de la caja del camión y la del muelle.
- Utilización de planchas móviles de unión entre el muelle y el camión deficientemente fijadas.

#### Basculamiento del remolque debida a:

- Fallo de alguno de los soportes niveladores del remolque.

#### Choques entre vehículos o atropellos de personas debidos a:

- Iluminación insuficiente.
- Falta de organización en las zonas de maniobra donde se permite el funcionamiento simultáneo de vehículos y/o el acceso de personal.

### 4. MEDIDAS DE PREVENCIÓN Y PROTECCIÓN

Las medidas de prevención y protección se concretan en el correcto diseño del muelle, existencia de rampas niveladoras, superficie uniforme de la zona de aproximación, control de puertas y la existencia de equipamientos de seguridad principalmente. Asimismo se desarrollan distintas medidas complementarias de protección y prevención frente a los riesgos descritos y las normas de utilización segura.

#### Diseño de los muelles

El proyecto y la planificación de la estación de carga y descarga requiere tener en cuenta una serie de aspectos para realizar el proyecto de la misma. Se describen a continuación los más importantes.

#### Vehículos de transporte y mercancías

Las medidas, la diversidad y el tipo de la mercancía tienen un papel importante a la hora de elegir el equipamiento.

Se deben definir el número de estaciones de carga y descarga necesarias en función del número de vehículos que llegan al mismo tiempo, así como la duración de los procesos de carga y descarga, para determinar el espacio de maniobra necesario.

#### Conductores

A los conductores les resulta más fácil y tienen una mejor visibilidad, si realizan las maniobras marcha atrás en el sentido horario. El espacio que necesita un vehículo para acoplarse sin dificultades al muelle de carga debe planificarse de manera que existan márgenes suficientes para asegurar la maniobra y facilitar el tránsito de personas.

#### Edificio

Se deben tener en cuenta las siguientes cuestiones en relación al uso del edificio:

- Diferentes exigencias, p. ej. un almacén, una nave de producción o una cámara frigorífica (figura 6).
- Cómo llegan los productos a la estación de carga y descarga.
- Medios de transporte utilizados para cargar los productos.
- Los recorridos deben ser lo más cortos posibles y el equipamiento de la estación de carga y descarga apropiado para el medio de transporte utilizado.
- Separación de la entrada y salida mercancías.
- Puede ser conveniente y necesario instalar estaciones de carga y descarga en varios lados del edificio.
- Instalar un buen sistema de iluminación si se van a realizar cargas y descargas durante la noche.

#### Características constructivas

Se describen las características constructivas de los principales componentes de un muelle de carga y descarga.

#### Muelles: altura y nivelación

Los muelles deben tener una altura que debe definirse en la fase de diseño en función de las alturas medias de las superficies de las cajas de los vehículos que van a utilizarlos, de forma que el desnivel de trabajo no supere el 12,5 % (según la norma UNE-EN 1398:2010) entre ambas superficies. Para asegurar una correcta nivelación en función de la altura de la superficie de la caja del camión, se utilizan las rampas niveladoras que están diseñadas para soportar cargas puntuales superiores a las nominales con superficie antideslizante y que admiten hasta 10 cm de desnivel transversal del vehículo.

#### Distancia entre las estaciones de carga y descarga

Entre dos estaciones de carga y descarga se requiere



Figura 6. Tipos de exigencias de utilización

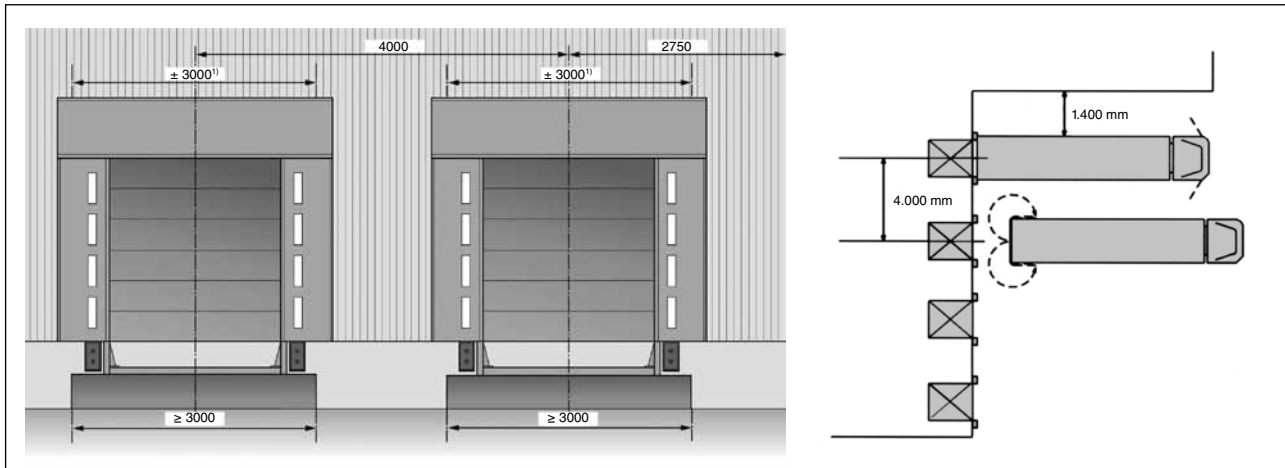


Figura 7. Distancias entre las estaciones de carga y descarga

una distancia de 4000 mm. medida desde la mitad de cada puerta, para que puedan abrir las puertas incluso para camiones muy anchos. De esta forma hay también suficiente espacio para un abrigo de muelle. De la mitad de la puerta exterior hasta la esquina del edificio o una pared intermedia se requiere una distancia de 2750 mm.

La puerta de carga y descarga debería tener una anchura entre 2500 a 3000 mm. y una altura entre 3000 a 3600 mm., dependiendo de las necesidades. Hay que tener en cuenta las medidas del abrigo de muelle (figura 7).

**Tolva o embudo de carga**

En el caso en que el suelo de la nave se encuentre por debajo de la superficie de carga del camión, se requiere la instalación de una tolva de carga. Si las condiciones constructivas lo permiten, también se puede elevar el suelo de la nave.

La tolva de carga debe ofrecer el espacio suficiente para poder acoplar el vehículo en línea recta sin dificultades.

Para la salida del agua es recomendable una inclinación de 1 % en el tramo recto en dirección al pliegue. De esta forma se evita que el agua retenida sobre el camión fluya en dirección al abrigo de muelle (figura 8).

El largo óptimo de la tolva de carga – sin espacio de maniobra – se calcula de la siguiente forma (figura 9):

- Aproximadamente 18 m de tramo recto en función de la longitud del camión.
- Adicionalmente un tramo determinado con inclinación.

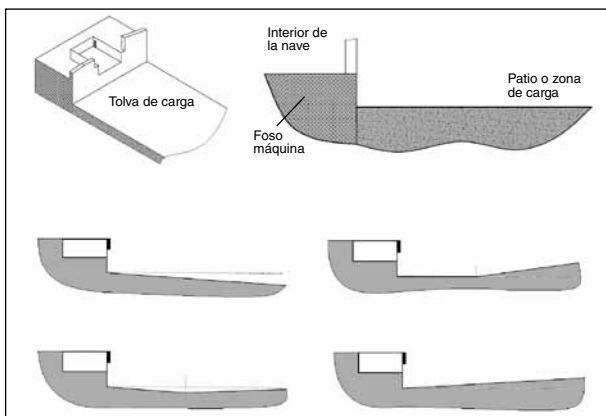


Figura 8. Tolva de carga. Vista general y tipos de secciones

**Nota:**

Existen camiones con remolque con una longitud que puede llegar a 25 m.

La longitud del tramo con inclinación depende de dos factores:

- Vehículo: La mayoría de los vehículos permiten una inclinación de hasta 10 %. En caso de sistemas de acoplamiento cortos, la inclinación máxima es del 7 %.
- Diferencia de altura entre la calzada y el alto de la rampa.

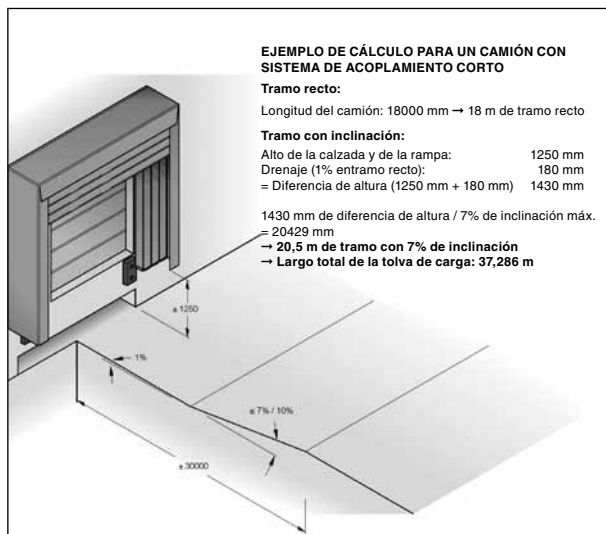


Figura 9. Ejemplo de cálculo de la longitud de una tolva de carga

**Altura del punto de carga**

La diferencia de altura entre la rampa y la superficie de carga del camión debe ser lo más pequeña posible.

En el caso ideal, la rampa se debe encontrar por encima de la superficie de carga del tipo de vehículo que la utilice con más frecuencia. De este modo se obtiene un ángulo de inclinación favorable y se evita que los camiones se desvíen de los toques. En caso de transportes mixtos, es decir con alturas de superficie de carga distintas, se debe elegir un alto de rampa promedio, orientándose en los altos más frecuentes.

Si la tolva de carga no puede realizarse delante del edificio, puede adaptarse la altura de trabajo del edifi-

cio (p. ej. mediante bancadas) al alto promedio de los camiones.

Sin embargo normalmente, hay diferencias de altura entre los diferentes tipos de camiones (entre 650 mm y 1650 mm) (figura 10).

Si la diferencia es demasiado grande, la mejor solución es una tolva de carga escalonada (figura 11).

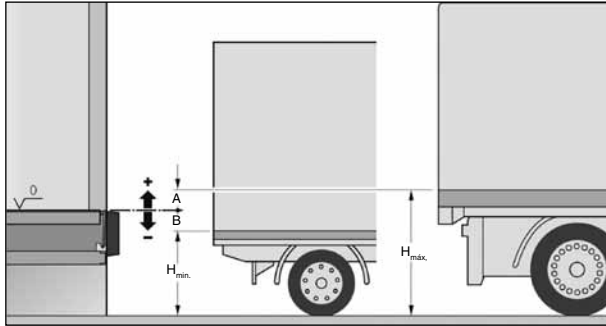


Figura 10. Diferencias de altura entre las cajas de camiones

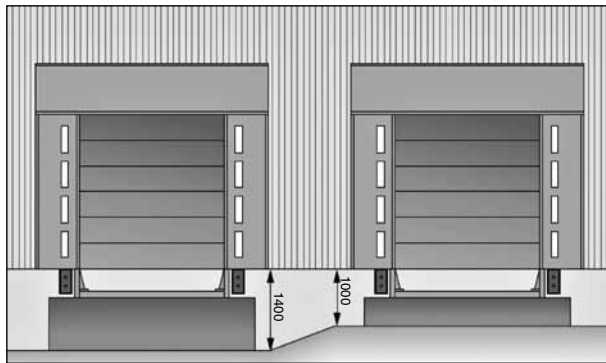


Figura 11. Tolva de carga escalonada

*Puntos de carga en diente de sierra*

En el caso en que la distancia a la calle sea demasiado corta y no resulte apropiada o posible la instalación de una rampa interior, la disposición de diente de sierra puede ser la solución para incrementar el espacio de maniobra.

Mediante bancadas y una estructura de túneles en ángulo puede realizarse fácilmente esta disposición incluso posteriormente (figura 12).

*Cavidad inferior del muelle*

Para camiones equipados con plataforma hidráulica propia debe existir un hueco o escotadura de aproximadamente 3000 mm. de anchura y al menos 400÷500 mm. de altura y una profundidad suficiente debajo de la rampa niveladora. El proceso de carga y descarga sobre la plataforma montacargas no está permitido por motivos de seguridad.

*Vehículos de carga. Dimensiones*

Las dimensiones mas habituales de los vehículos de carga y descarga son las siguientes (figura 13):

- Anchura
  - Camiones: entre 2500÷2600 mm.
  - Furgonetas: entre 2000÷2300 mm.
- Altura total
  - Camiones: entre 3300÷4000 mm.
  - Furgonetas: entre 2800÷3100 mm.

Las alturas de la superficie de carga más frecuentes son:

- 650/800 hasta 1000 mm. (transporte voluminoso)
- 650/800 hasta 1100 mm. (furgonetas)
- 1100 hasta 1300 mm. (transportes normales)
- 1300 hasta 1500 mm. (transportes frigoríficos)
- 1400 hasta 1600 mm. (transporte de contenedores)

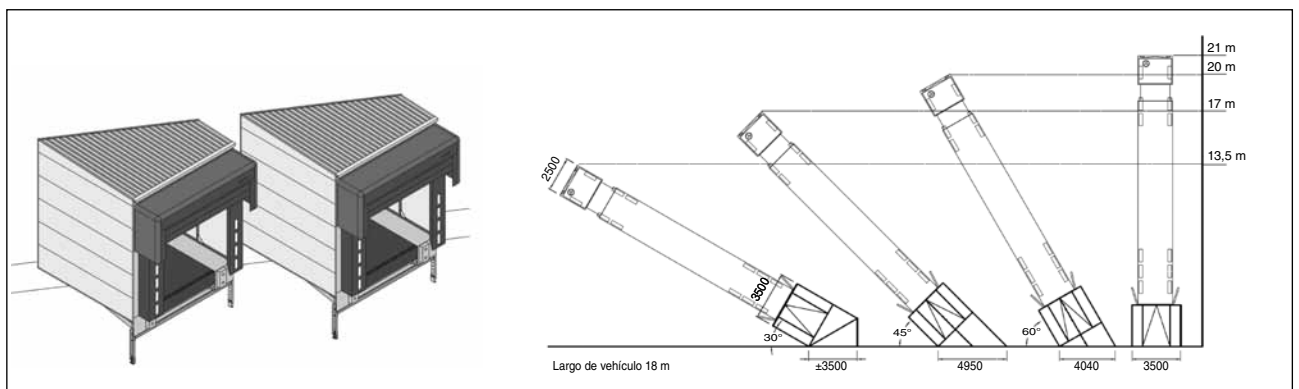


Figura 12. Disposición del muelle en forma de diente de sierra

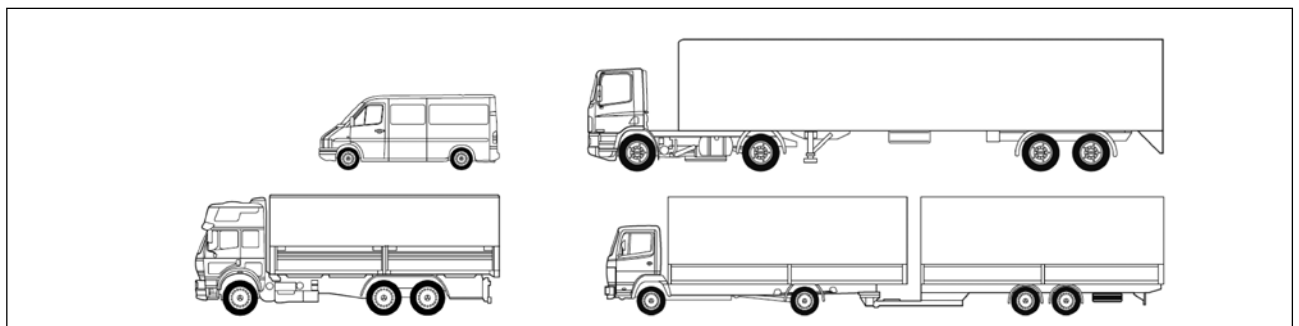


Figura 13. Diferentes tipos de vehículos de carga

**Equipos de mantenimiento**

El tipo y la cantidad de los equipos de mantenimiento, así como las características de la mercancía tienen un papel muy importante a la hora de definir el equipamiento de una estación de carga y descarga (figura 14).

Se deben valorar los siguientes aspectos:

- Utilización de diferentes tipos de carretillas elevadoras y/o transpaletas.
- Peso total (Peso propio, medios auxiliares y de la carga de transporte).
- Inclinación máxima permitida de las carretillas elevadoras utilizadas.
- Material de las ruedas de las carretillas.

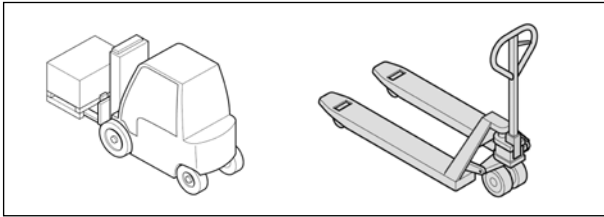


Figura 14. Equipos de mantenimiento. Carretilla elevadora y transpaleta

**Rampas niveladoras**

Son elementos auxiliares que se utilizan para salvar el espacio entre el camión y la rampa e igualan la diferencia de altura. Según la norma UNE-EN 1398 está permitida una pendiente máxima en su posición de trabajo del 12,5 %.

Según su disposición en el muelle, las rampas niveladoras se diferencian en cuatro grandes grupos (UNE-EN 1398:2010):

- Puentes de carga.
- Rampa niveladora fijada al borde de muelle.
- Rampa niveladora manual instalada en un foso.
- Rampa niveladora automática instalada en un foso.

Según su sistema de accionamiento existen:

- Rampas niveladoras hidráulicas.
- Rampas niveladoras mecánicas.

La longitud de la rampa niveladora ha de ser tal que se cumpla la relación entre desnivel y pendiente máxima (figura 15).

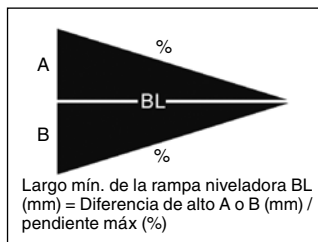


Figura 15. Relación entre la longitud de la rampa y la pendiente

En función del medio de transporte utilizado se recomienda una pendiente máxima. Figura 16.

Medios de transporte	Pendiente máxima (recomendación)
Contenedor sobre ruedas de accionamiento manual	3 %
Transpaleta manual	3 %
Transpaleta motorizada	7 %
Carretilla elevadora con motor eléctrico	10 %
Carretilla elevadora con motor de gasolina o gas	12,5 %

Figura 16. Relación entre el medio de transporte y la pendiente

La norma UNE-EN 1398 contempla un largo de solapamiento mínimo de la uña de una rampa niveladora de 100 mm. En consecuencia la longitud de la uña ha de ser tal que permita garantizarlo (figura 17).

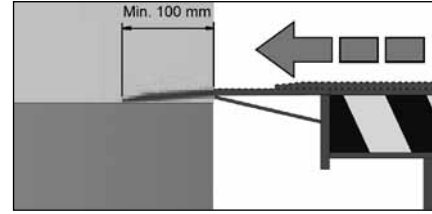


Figura 17. Largo de solapamiento de la uña

**Puentes de carga**

Son tablas de carga de estructura rígida que salvan pequeñas distancias y desniveles entre el muelle y la plataforma del vehículo. Son especialmente aptas para muelles de carga en los que la frecuencia de carga y descarga es muy baja, o como solución flexible de apoyo puntual a una rampa niveladora de mayores prestaciones. Su capacidad está limitada para soportar el paso de pequeñas cargas.

También conocidas como pasarelas transportables, puesto que no requieren de instalación (figura 18).

La cubierta del puente sobre la que transitan los vehículos de mantenimiento está constituida en una sola pieza.

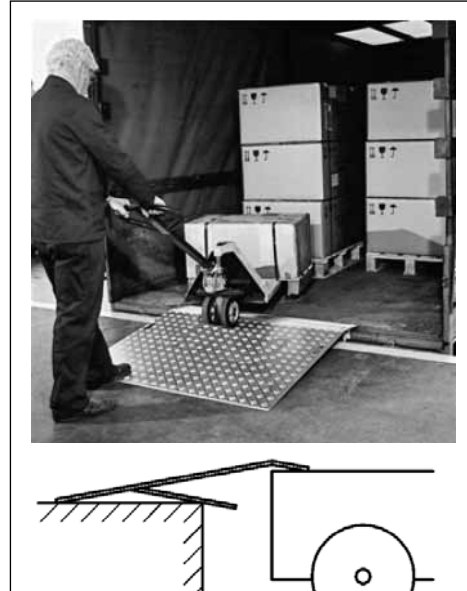


Figura 18. Puentes de carga

Los extremos en contacto con el muelle de carga y la superficie del vehículo ofrecen unas terminaciones anguladas para que el tránsito del vehículo de mantenimiento sea suave y progresivo. Bajo la cubierta del puente se encuentra la estructura de refuerzo que confiere a la tabla de carga su estabilidad estructural.

Se componen de un material ligero que permite su transporte hasta el muelle de carga.

Generalmente disponen de dispositivos de seguridad que mantienen la plataforma en posición, evitando así que se mueva al pasar con el vehículo de carga sobre ella.

Van equipadas con unas ruedas y asideros que facilitan su transporte, manual o con medios mecánicos, hasta la zona de trabajo.

Cuando no están en uso, sus dimensiones permiten almacenarlas en un lugar aislado del muelle

#### Rampa niveladora fijada al borde del muelle

Es una rampa articulada en el borde del muelle de carga, capaz o no de desplazarse sobre él, y accionada mediante medios manuales o motorizados. Es especialmente apta para muelles de carga tipo andén no expuestos a la intemperie y/o como solución intermedia a una rampa niveladora de mayores prestaciones.

Sus dimensiones la hacen indicada para salvar distancias y desniveles medios; y su capacidad está ajustada a cargas medias y elevadas. En posición de reposo están concebidas para mantenerse en posición vertical sobre la línea del muelle.

También conocidas como pasarelas fijas, si se encuentran en una posición fija, o desplazables, si se pueden desplazar a lo largo de la línea del muelle de carga. Tanto si son de un tipo o de otro, requieren de la instalación de una estructura de soporte previa y en algunos casos de obra civil (figura 19).

Para su montaje la rampa se pone en contacto con el muelle de carga instalando una placa de bisagras encargada de sujetar, articular y eventualmente desplazar, la cubierta del puente haciendo las veces de bancada de la máquina.

La cubierta del puente sobre la que transitan los vehículos de mantenimiento está constituida en una o varias piezas solidarias entre sí cuyo extremo en contacto con la superficie del vehículo a cargar ofrece una terminación angulada para que el tránsito del vehículo de mantenimiento sea suave y progresivo. Bajo la cubierta del puente se encuentra la estructura de refuerzo que confiere a la rampa su estabilidad estructural.

Si son de accionamiento automático, un dispositivo motorizado realiza la fuerza necesaria para llevar la cu-

bierta del puente de la posición de reposo a la de trabajo, y viceversa.

Si son de accionamiento manual, operando un dispositivo, el operario, ha de poder llevar la cubierta del puente de la posición de reposo a la de trabajo y viceversa. En algunos casos esta maniobra requiere de asistencia mecánica.

Van equipadas con sistemas de bloqueo que impiden que la plataforma caiga desde su posición de reposo de forma incontrolada (figura 20).

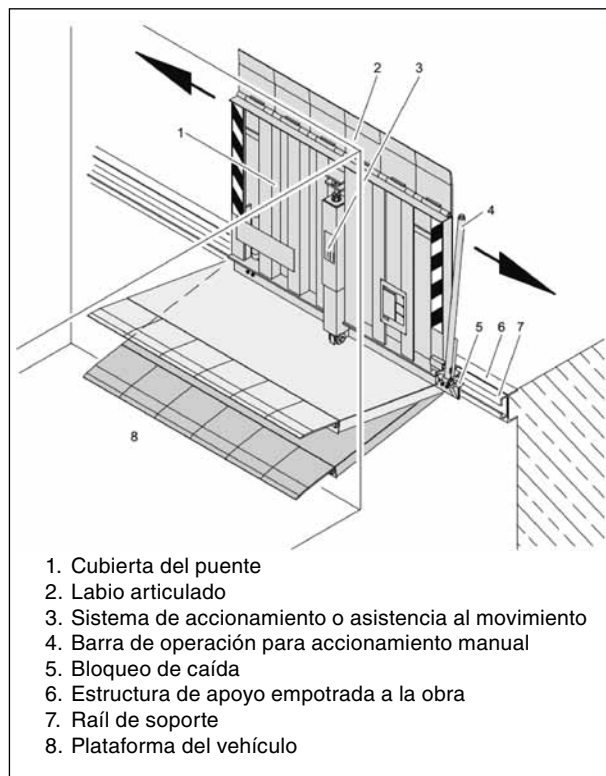


Figura 20. Partes de una rampa niveladora fijada al borde del muelle

#### Rampa niveladora manual instalada en un foso

La rampa niveladora manual, se aloja en un foso practicado en el muelle de carga de forma que en posición de reposo queda integrada en el muelle de carga (figura 21).

Son aptas para muelles de carga con un tráfico intenso de vehículos y especialmente útiles en caso de fallo del suministro de energía.

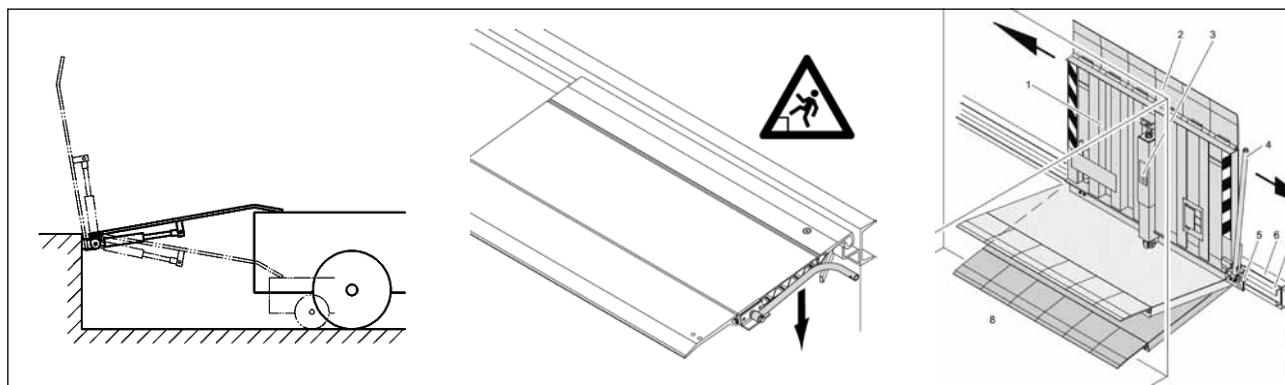


Figura 19. Rampa niveladora fijada al borde del muelle

Sus dimensiones la hacen indicada para salvar distancias y desniveles elevados y su capacidad está ajustada a cargas elevadas. Al tratarse de un equipo de accionamiento manual, el sistema de asistencia a la maniobra tiene restricciones, y esto limita sus dimensiones y capacidad, reduciendo así sus prestaciones frente a otro tipo de rampas niveladoras. En posición de reposo están concebidas para mantenerse integradas con el muelle de carga, alineadas con la superficie del muelle.

Sus elevadas prestaciones en cuanto a capacidad de carga, requieren de la realización de un foso de obra civil en el interior del cual se instala la rampa.

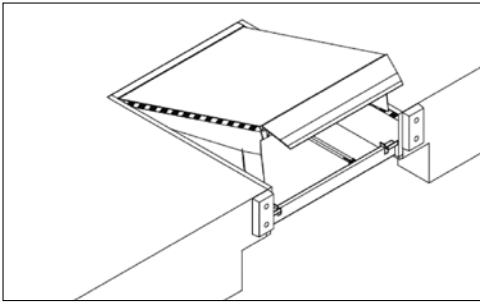


Figura 21. Rampa niveladora manual instalada en un foso

En contacto con el foso de obra civil se instala una estructura que cumple la función de bancada de la máquina.

Sobre la bancada se apoya y articula la cubierta del puente sobre la que transitan los vehículos de mantenimiento, que está constituida en una o varias piezas solidarias entre sí. Bajo la cubierta del puente se encuentra la estructura de refuerzo que confiere a la cubierta del puente su estabilidad estructural.

En movimiento relativo a la cubierta del puente, encontramos el labio, que puede ser articulado o telescópico según la naturaleza del movimiento. Está constituido por una o varias piezas solidarias entre sí, y bajo su superficie se encuentra la estructura de refuerzo que le confiere su estabilidad estructural. El labio tiene la función de conectar la cubierta del puente con la superficie del vehículo de carga, posibilitando así el tránsito continuo de los vehículos de mantenimiento hasta el muelle de carga.

En su parte interior pero accesible desde la cubier-

ta del puente, se encuentra el mecanismo que asiste al operario para poder llevar la rampa niveladora desde su posición de reposo a la de trabajo y viceversa.

Asimismo disponen de un freno de mantenimiento que bloquea la rampa niveladora en su posición mas elevada para permitir realizar las tareas de mantenimiento de manera segura.

#### Rampa niveladora automática instalada en un foso

Es una rampa niveladora similar a la manual pero motorizada (figura 22).

#### Abrigos de muelle

Los abrigos de muelle sirven para obturar el espacio entre el edificio y el vehículo para que, cuando esté abierta la puerta, las mercancías y las personas queden protegidas de las condiciones meteorológicas adversas. Además, reducen eficientemente las pérdidas de calor por ventilación durante el proceso de carga y descarga.

Existen diferentes tipos tales como los mecánicos simples, de espuma, inflables, de muelle de lona, etc.

#### Puertas

Las puertas pueden ser de accionamiento manual o motorizado. Están contempladas en la norma UNE-EN 13241-1.

#### Equipamientos de seguridad complementarios

En este apartado describiremos las características de algunos elementos de seguridad complementarios.

#### Topes de goma

Son unos elementos que sirven para absorber las fuerzas que se producen durante el acoplamiento del vehículo protegiendo así el abrigo de muelle y la rampa de daños (figura 23).

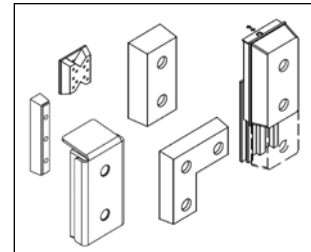


Figura 23. Tipos de topes de goma

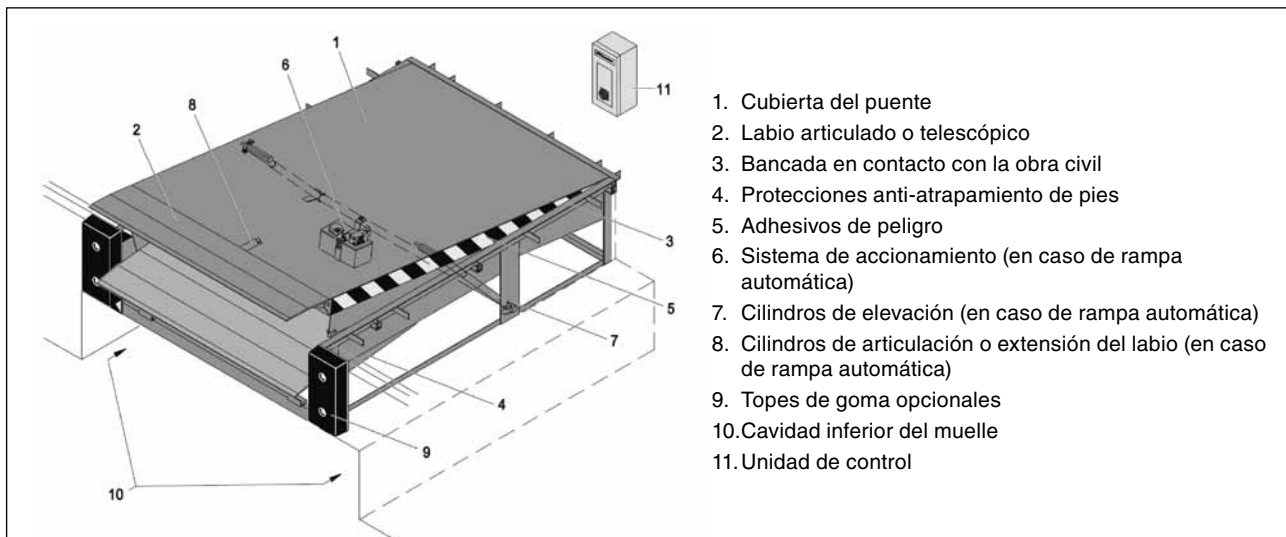


Figura 22. Rampa niveladora motorizada. Partes principales.



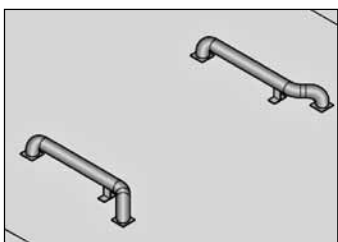


Figura 24. Guías de camión

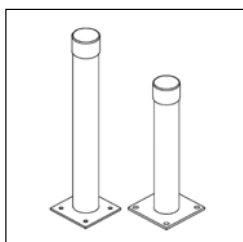


Figura 25. Tipos de postes

**Guías de camión y marcas en la calzada**

Las guías para camión permiten situar convenientemente el camión al centro del abrigo del muelle. Deben ser de una longitud aproximada mínima de 2,40 m y de una altura de 0,30 m. Deben estar situadas a cada lado de los pasillos de cada puerta del muelle, su diseño debe ser redondeado sin aristas que puedan dañar las ruedas de los camiones. Deben estar complementadas con una señalización horizontal amarilla de unos quince metros antes de las guías (figura 24).

**Postes de referencia**

Los postes de referencia de diferentes alturas protegen las puertas y los abrigos de muelle de daños por colisión (figura 25).

**Bloqueo de desplazamiento**

La inmovilización del vehículo mediante diversos sistemas de bloqueo reduce el riesgo de que el mismo se desplace descontroladamente, pudiendo evitar accidentes mientras se realizan los procesos de carga y descarga.

Sirven para poner un tope a las ruedas traseras del camión. Pueden llevar un sensor que habilita la apertura de la puerta correspondiente una vez situado el camión correctamente (figura 26).

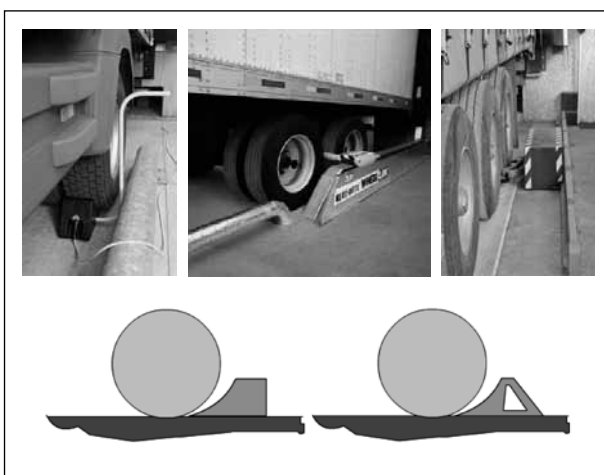


Figura 26. Tipos de sistemas de bloqueo

Existen también sistemas de asistencia al aparcamiento que automatizan el proceso de aproximación al muelle, aseguran la zona de trabajo y el tráfico del almacén al vehículo y que, una vez terminado el proceso de carga/descarga liberan el vehículo, todo ello sin la intervención humana.

**Sistemas de señalización**

Existen diversas combinaciones de sistemas de señalización para mejorar la seguridad en las operaciones de aproximación a cada estación de carga y descarga, tales como (figura 27):

- Diferentes lámparas de señalización combinadas con células fotoeléctricas
- Interruptores de aproximación
- Transmisores de señales acústicas
- Bloqueos de desplazamiento y cuadros de maniobra especiales



Figura 27. Sistemas de señalización

**Iluminación**

Para la seguridad los trabajadores y de la mercancía es necesaria una buena iluminación en el lugar de trabajo.

La instalación de un foco para rampa situado en una carcasa segura contra golpes permite iluminar el vehículo completamente durante la carga y descarga (figura 28).

Los niveles de iluminación recomendables son:

- Áreas de circulación exterior ..... 75 lux
- Áreas de maniobra y estacionamiento ..... 100 lux
- Interior de vehículos sin iluminación interior autónoma..... 100 lux
- Interior de túneles de intercambio ..... 150 lux
- Zona interior de los muelles..... 200 lux

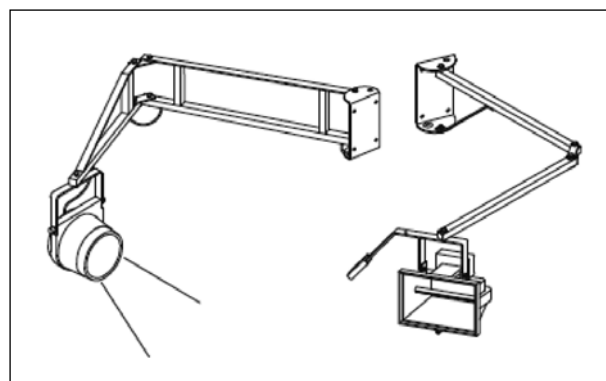


Figura 28. Sistemas de iluminación mediante un foco

**Asistente de acoplamiento**

Los asistentes de acoplamiento son sensores de presencia situados en la hoja de la puerta o en los topes combinados con luces de señalización de forma que resulta

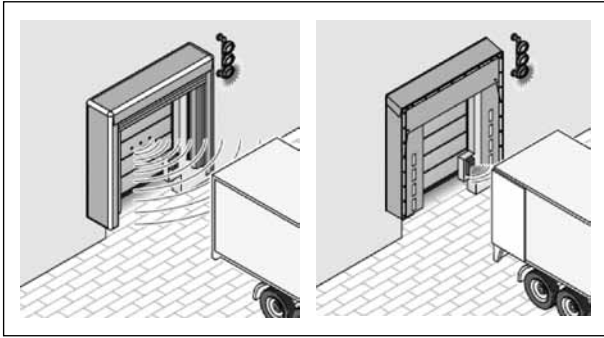


Figura 29. Asistente de acoplamiento mediante sensores y un semáforo

más cómodo y seguro acercarse a la estación de carga y descarga. Al maniobrar el conductor puede deducir la distancia al lugar de acoplamiento en función del color del semáforo. El semáforo en rojo le indica que ha alcanzado la posición de acoplamiento óptima y que debe detenerse. (figura 29).

#### Barreras

En aquellas instalaciones en las que se trabaje con las puertas de las estaciones de carga abiertas cuando no dispongan de vehículos atracados, es necesario disponer de un sistema que evite que el conductor del vehículo de mantenimiento se caiga accidentalmente, por ejemplo, unos bulones macizos integrados en la rampa niveladora que se extraen automáticamente cuando la rampa niveladora se encuentra en la posición de reposo. Otro sistema equivalente es una barrera metálica que impida la salida (figura 30).



Figura 30. Rampa con bulones extraídos y barrera metálica

#### Escaleras de comunicación entre el muelle y la superficie del muelle

Facilitan el acceso seguro al muelle desde la zona de aparcamiento de los vehículos. Deben estar dotadas con escalones antideslizantes y barandillas completas. Su número dependerá de la longitud total del conjunto de las estaciones de carga, pero como mínimo deberían disponer de dos, una en cada extremo.

#### Normas de utilización

Se relacionan a continuación una serie de normas de utilización segura de los muelles de carga/descarga que deben combinarse con sistemas de enclavamiento de las puertas que garanticen su funcionamiento seguro y coordinado.

- Todas las operaciones de carga o descarga de los vehículos se deben iniciar una vez está el mismo posicionado y asegurado.
- Debe estar totalmente prohibido el maniobrar en la parte superior del muelle sin estar posicionado el vehículo.
- Los operarios auxiliares no deben situarse entre un vehículo ya posicionado y otro que efectúa la maniobra de aproximación, entre su parte trasera y el muelle o entre los montantes de las puertas y la caja del vehículo.
- La puerta debe llevar un sistema de seguridad puertarampa que impida que la rampa funcione si la puerta no está abierta.

#### Medidas de protección y prevención específicas complementarias frente a los riesgos descritos

Se exponen una serie de medidas complementarias frente a algunos de los riesgos expuestos no cubiertos por los apartados anteriores.

#### Atrapamiento de personas entre un vehículo y el muelle

- Deben existir unos topes que dejen un espacio mínimo libre de 0,50 m. entre la vertical del muelle y la parte trasera de la caja del camión.
- Habilitar una salida, por ejemplo, una escalera entre el nivel inferior y el superior. Cuando el muelle tenga mucha longitud, se le deberá dotar con dos escaleras.

#### Caída de personas al mismo nivel

- Todas las superficies del muelle y de los vehículos deben mantenerse limpias y libres de objetos antes de iniciar cualquier operación de carga o descarga. Si se produce cualquier derrame se debe limpiar de inmediato antes de seguir operando en el muelle.

#### Caídas de personas a distinto nivel

- Posicionar el camión en relación al nivel del muelle no permitiendo la existencia de huecos.
- Cuando no hay vehículos en carga o descarga se debe cerrar la estación de carga correspondiente.

#### Caída o vuelco de un equipo de trabajo automotor de carga

El movimiento de salida intempestiva del vehículo por fallo en los frenos o una acción descoordinada entre el camionero y el conductor del equipo que efectúa la carga o descarga debe prevenirse con calzas u otros sistemas y a

descritos en el punto equipamientos de seguridad; ambos pueden estar equipados con sensores que detectan un alejamiento accidental del vehículo y activan un semáforo interior del muelle poniéndolo en rojo complementado con una señal acústica predeterminada que indica que las maniobras deben pararse de inmediato.

#### *Basculamiento del remolque*

- Antes de iniciar las operaciones de carga se debe comprobar que la resistencia de la superficie de apoyo de los dos soportes de remolque sin la cabeza tractora es suficiente.

## **LEGISLACIÓN Y NORMATIVA TÉCNICA**

### **Legislación**

**Ley 31/1995**, de 8 de noviembre, de Prevención de Riesgos Laborales

**RD. 39/1997**, de 17 de enero, por el que se aprueba el Reglamento de los Servicios de Prevención (RSP), modificado por el **RD. 604/2006**.

**RD. 486/1997**, de 14 de abril de 1997, por el que se establecen las disposiciones mínimas de seguridad y salud en los lugares de trabajo.

**RD. 1215/1997**, de 18 de julio, por el que se establecen las disposiciones mínimas de seguridad y salud para la utilización por los trabajadores de los equipos de trabajo.

### **Normativa técnica**

UNE-EN 1398:2010

**Rampas nivelables. Requisitos de seguridad**

*A.E.N.O.R.*

UNE-EN 349:1994+A1:2008

**Seguridad de las máquinas. Distancias mínimas para evitar el aplastamiento de partes del cuerpo humano.**

*A.E.N.O.R.*

UNE-EN 13.241-1:2004+A1:2011

**Puertas industriales, comerciales, de garaje y portones. Norma de producto. Parte1: Productos sin características de resistencia al fuego o control de humos.**

*A.E.N.O.R.*

Este documento ha sido elaborado por el grupo de trabajo Federación Europea de Manutención/Asociación Española de Manutención (FEM-AEM) y el Instituto Nacional de Seguridad e Higiene en el Trabajo (INSHT) en el marco del Convenio de colaboración entre ambas instituciones.

#### **INSHT**

Tamborero del Pino, José M<sup>a</sup>  
Piqué Ardanuy, Tomás

#### **FEM-AEM**

Colomina Rollan, Martí  
FEM-AEM

Búrdalo Fernández, Juan C.  
*Crawford Combursa*  
Seubas Galaso, Oriol  
*Crawford Combursa*  
Casacuberta Martí, Xavier  
*Hörmann España, S.A.*  
Ceinos Baró, Esteve  
*Porbisa*

