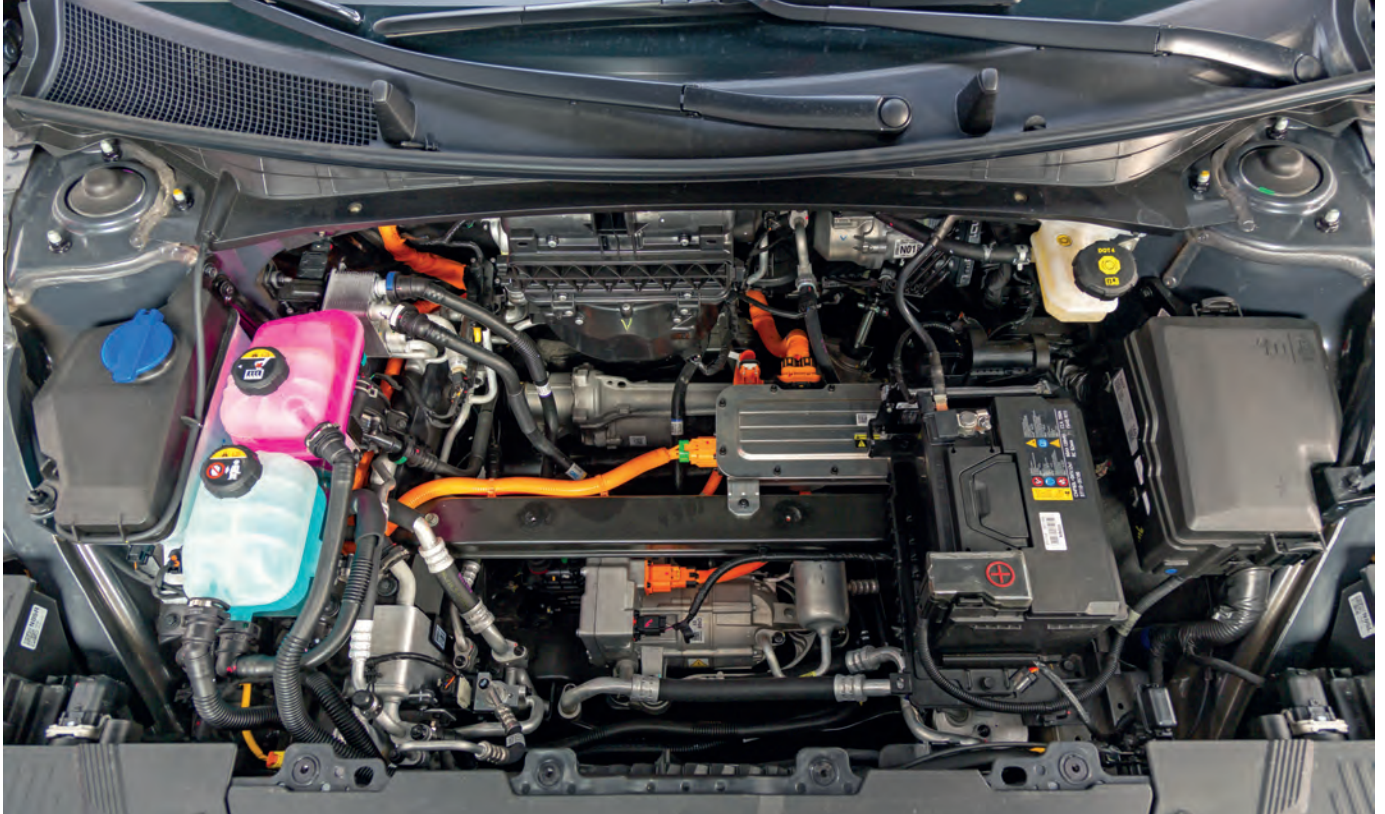


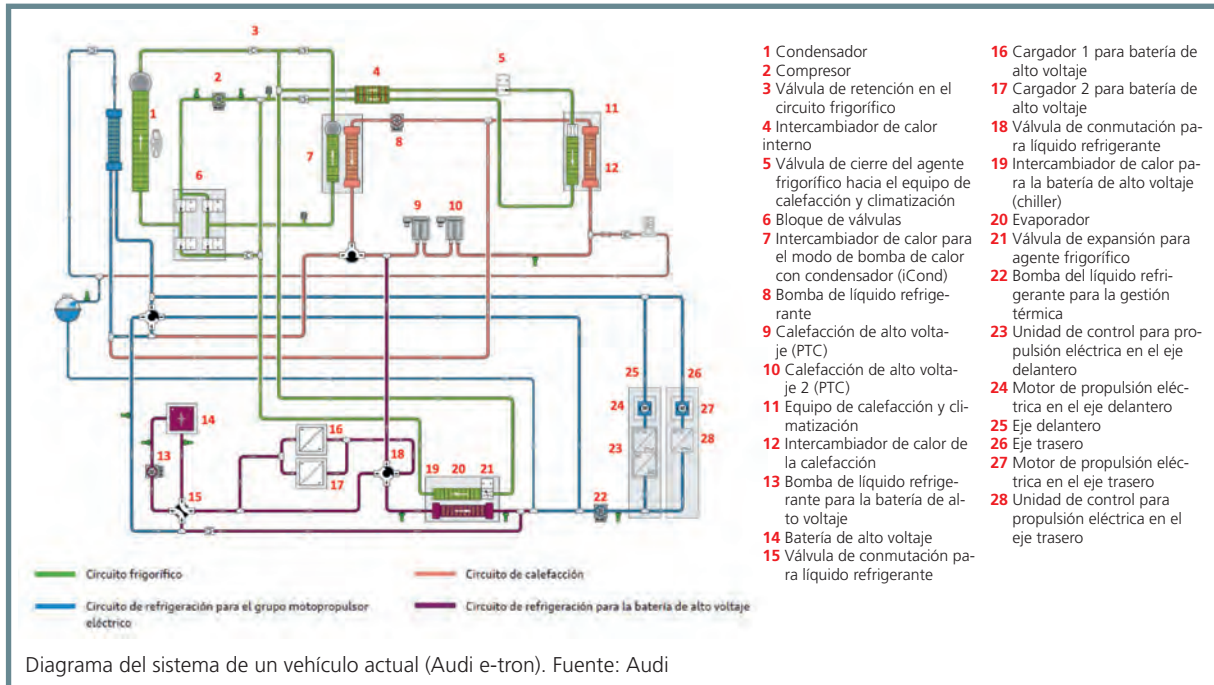
Sistemas de refrigeración y climatización en los vehículos eléctricos



Está claro que el vehículo eléctrico es una realidad. No hay más que ver que los fabricantes no dejan de ofertar nuevos modelos. Más allá de que unos fabricantes elijan motores con una tecnología u otra (con imanes de neodimio o con escobilla y rotor bobinado), hay dos aspectos fundamentales sobre los que siguen investigando: las baterías de alta tensión, y su refrigeración, y la climatización del habitáculo, ya que una eficiente gestión térmica permite alargar la autonomía del vehículo.



Por **Juan Rodríguez García**
ÁREA DE MOVILIDAD C.A.S.E.
✉ case@cesvimap.com



El diseño de la gestión térmica de un vehículo eléctrico actual tiene como objetivo garantizar una temperatura de servicio óptima de todos los componentes de alta tensión para evitar su degradación, manteniendo un consumo mínimo de energía y alcanzando un confort óptimo en el habitáculo. Por ello, el aprovechamiento eficiente de la energía térmica generada en los componentes del vehículo durante su funcionamiento es muy importante, al faltar el motor de combustión, que en los vehículos tradicionales genera la energía térmica para estos servicios. Un vehículo de combustión incorpora un único sistema de refrigeración, para el motor, aprovechando su temperatura para calentar el habitáculo. En un vehículo eléctrico, las temperaturas de refrigeración del sistema de alta tensión (motor, inversor, cargador, etc.) y de la batería de tracción son diferentes. Para evitar su degradación, es necesario diseñar circuitos inde-

pendientes de refrigeración y, aparte, la climatización del habitáculo. En la actualidad, estos circuitos están interconectados a través de electroválvulas de conmutación y de cierre y válvulas combinadas de expansión y cierre para que puedan conectarse en función de las condiciones de servicio y aportar o retirar calor de la forma más eficiente; por ejemplo, el calor generado en los elementos de alta tensión puede contribuir a calentar el habitáculo. En los primeros vehículos eléctricos esto no era así y todos los sistemas eran independientes. Actualmente, se han ampliado las funciones del circuito de producción de frío clásico, que puede intercambiar energía térmica, a través de intercambiadores de calor, hacia los circuitos de refrigeración líquida. Garantiza que tanto los componentes del vehículo, como los pasajeros, estén en el rango de temperaturas óptimo o confortable y que se disponga de la máxima



Bombonas de expansión para el sistema de alta tensión y motor eléctrico (depósito de color rosa) y la batería (de color azul).



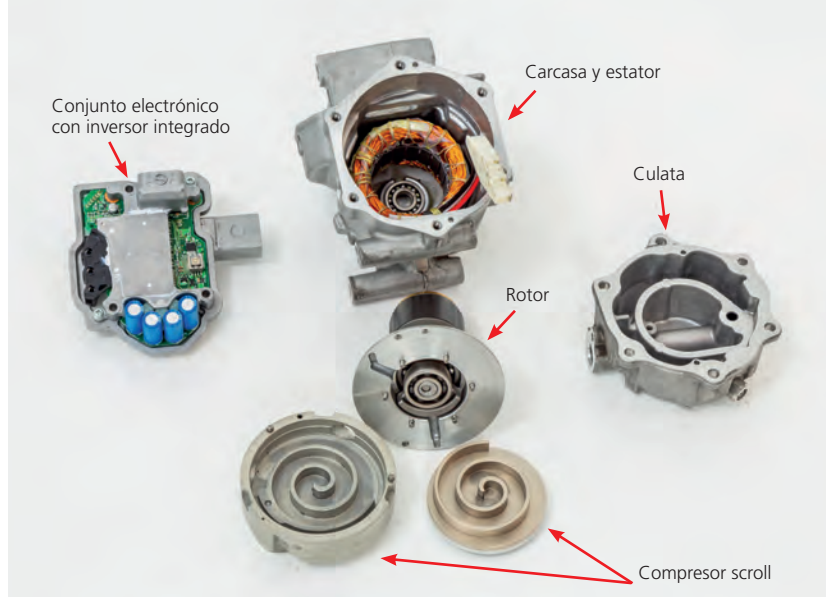
Válvula combinada de expansión y cierre



Intercambiador de calor en contacto con el líquido refrigerante



Compresor eléctrico de alta tensión



Despiece de compresor eléctrico tipo Scroll

energía posible de la batería de alto voltaje para la autonomía del vehículo.

Para generar la energía térmica necesaria para refrigerar/calentar los elementos de alta tensión y el habitáculo se utilizan, fundamentalmente, un calentador y el compresor del aire acondicionado, que reciben energía de la batería de alta tensión. Así mismo, la utilización de estos sistemas combinados en una de bomba de calor habilita un sistema muy eficiente para la gestión de la energía de la batería.

Refrigeración de los sistemas de alta tensión

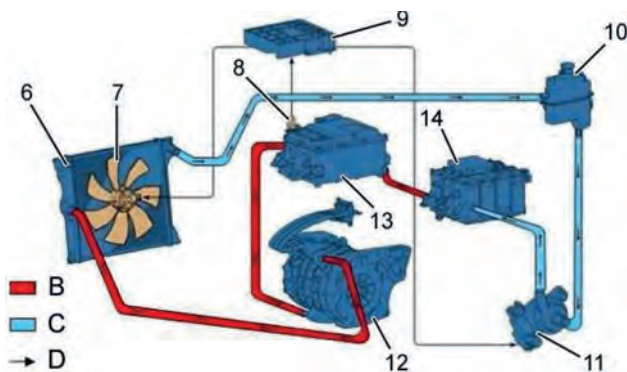
La temperatura de los sistemas de alta tensión (motores eléctricos, inversores, cargadores, etc.) no debe sobrepasar los 55 a 60 °C. Para ello se utiliza la refrigeración líquida. En los primeros vehículos eléctricos se trataba de un circuito totalmente independiente del resto de sistemas (batería y habitáculo) y no se aprovechaba el calor generado para calentar el habitáculo, como sí hacen los vehículos actuales.

Para la refrigeración líquida se puede utilizar un sistema tradicional, enfriado por un radiador e

impulsado por una o varias bombas de agua eléctricas, o combinarlo con la utilización de intercambiadores de calor en el circuito de aire acondicionado; están provistos de válvula de expansión, para generar frío y hacen pasar el líquido de refrigeración por él, siendo el sistema más eficiente empleado en los nuevos vehículos.

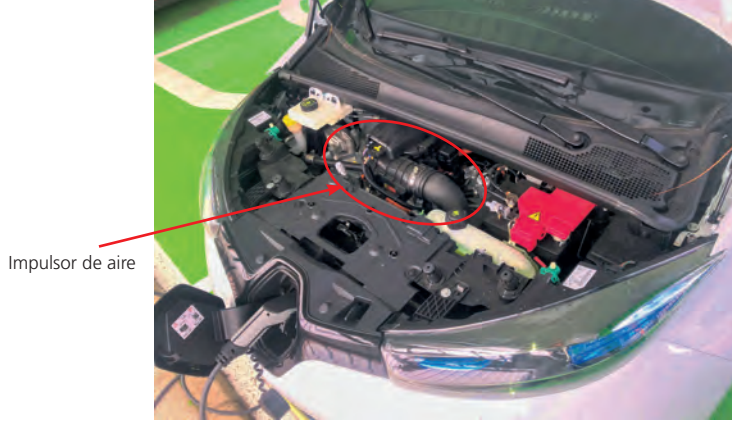
El enfriamiento de los motores eléctricos se consigue a través de camisas por la parte interior o mediante canales de refrigeración por el lado exterior de la carcasa. Lógicamente, el interior del motor eléctrico está completamente "seco". También, como es el caso de Renault en el modelo ZOE, utiliza refrigeración forzada por aire. En el inversor y el cargador se genera calor en la operación de transformación de corriente. El líquido refrigerante es conducido a través de canalizaciones específicas y reduce la temperatura a través de disipadores de calor alojados en la propia carcasa.

Para evitar daños en los componentes debido a una temperatura excesiva, todos los componentes de alta tensión incorporan sensores de temperatura, tanto en el interior como a la entrada y salida del refrigerante de cada

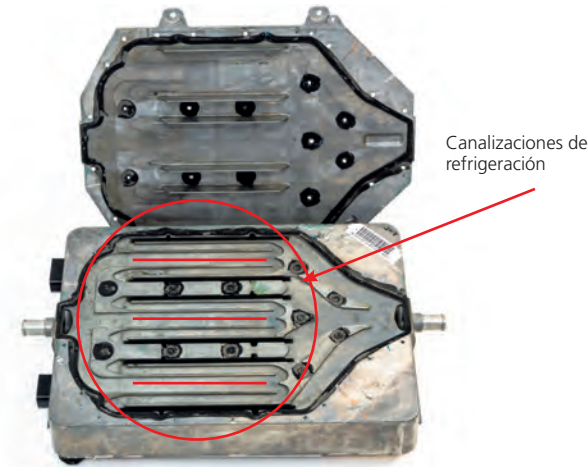


- "B" Líquido de refrigeración (caliente)
- "C" Líquido de refrigeración (frío)
- "D" Unión eléctrica
- (6) Radiador de refrigeración
- (7) Ventilador de refrigeración
- (8) Sonda de temperatura de líquido de refrigeración
- (9) Calculador vehículo eléctrico
- (10) Depósito de líquido de refrigeración
- (11) Bomba de agua de refrigeración eléctrica
- (12) Máquina eléctrica de tracción
- (13) Calculador de control de la máquina eléctrica
- (14) Conjunto cargador integrado-convertidor DC/DC

Sistema clásico de refrigeración. Diagrama del Citroën C-Zero. Fuente: Citroën



Refrigeración por aire en el Renault Zoe



Sistema de refrigeración de un inversor

componente. Como particularidad, los motores eléctricos incorporan sensores en el estator; éstos son redundantes, es decir, son dos sensores alojados en el bobinado del estator, a pesar de que solamente se necesita uno.

Refrigeración/calefacción de la batería de alta tensión

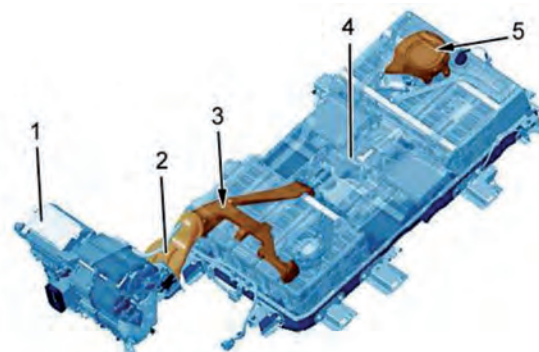
El rendimiento, la vida útil y la seguridad de las baterías de Litio-ion son muy sensibles a la temperatura y se reducen si funcionan fuera de los rangos de temperatura. Durante el proceso de carga y descarga se producen unas reacciones químicas que provocan el calentamiento de la batería; si no se disipa adecuadamente este calor, provocará una pérdida prematura de su capacidad, que ocasionará una disminución considerable de la autonomía de vehículo eléctrico. Por lo tanto, se requiere un sistema eficiente de gestión térmica de la batería (BTMS, *Battery Thermal Management System*)

Algunos investigadores sugieren que el rango de funcionamiento de las baterías de Litio-ion se mantenga entre los 15 °C y los 35 °C, con una diferencia máxima entre módulos de no más de 5 °C. Esto puede significar la activación del sistema desde el arranque en frío, en los meses de

invierno, hasta en recorridos por autopista a alta velocidad en días calurosos de verano. Lógicamente, cuando se realiza la carga de la batería, tiene que estar dentro de estos rangos, lo que implica activar la calefacción o la refrigeración. Por lo tanto, el diseño del circuito de refrigeración debe permitir mantener una temperatura homogénea entre todos los módulos y celdas para evitar fenómenos de descompensación. Por esta razón, la batería de alto voltaje dispone de un sistema de refrigeración propio. Existen diferentes tipos de refrigeración/calefacción para la batería de alta tensión:

1. Refrigeración y calefacción por aire forzado: Se usa el aire para su refrigeración; los podemos encontrar como sistemas pasivos o activos.

- Sistemas pasivos: Utilizan el aire del habitáculo, forzado a través de un impulsor de aire específico. Es el sistema menos eficiente, ya que depende de la temperatura del habitáculo.
- Sistemas activos: Incorporan un evaporador a la entrada de la batería, más unas resistencias de calentamiento. Con este sistema se consigue una buena refrigeración/calefacción de la batería, al ser generada en la propia entrada de esta. El inconveniente que presenta es que los módulos más alejados de la entrada de aire estarán peor refrigerados, siendo mayor su degradación.



- (1) Grupo de ventilación de calefacción y de climatización (incluye la trampilla de distribución zona pies/batería de tracción)
- (2) Conductos de refrigeración (piso del vehículo).
- (3) Canalización de refrigeración (batería de tracción).
- (4) Batería de tracción.
- (5) Impulsor de refrigeración de la batería de tracción.

Sistema de refrigeración de aire pasivo de un Mitsubishi I-Miev

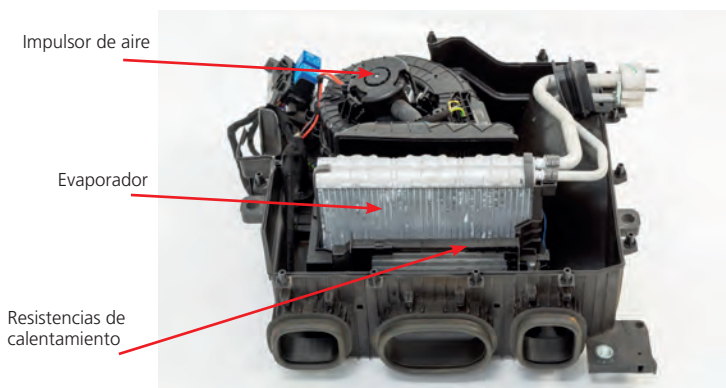
La utilización de un sistema de bomba de calor habilita una gestión térmica más eficiente, alargando la autonomía del vehículo

Es un sistema simple, que presenta una alta fiabilidad a bajo costo. Por el contrario, tiene una gestión térmica deficiente (admite el funcionamiento más allá de la temperatura óptima y desigualdad en la distribución de la temperatura entre los módulos de la batería).

2. Refrigeración y calefacción líquida: Utiliza una mezcla de etilenglicol y agua para su refrigeración. Puede ser pasiva o activa:

- **Sistemas pasivos:** Incorporan un radiador y un bloque de calefacción eléctrica. A través de unas canalizaciones en el interior de la batería, en contacto con los módulos, se hace pasar el líquido para refrigerarlos o calentarlos. Mediante una bomba de agua se hace circular el refrigerante, que pasa por un radiador de refrigeración o por la caldera de calentamiento, dependiendo de las necesidades.

Los ventiladores detrás del radiador pueden mejorar el rendimiento del enfriamiento, pero si la temperatura del aire ambiente es más alta que la de la batería, o si la diferencia entre ellos es demasiado pequeña, el sistema de líquido pasivo se vuelve poco efectivo.



Sistema de refrigeración de aire forzado de un Renault ZOE

- **Sistemas activos:** Utilizan la producción de frío mediante el compresor de aire acondicionado, con un intercambiador en contacto con el refrigerante. El intercambiador funciona como un evaporador para la operación de enfriamiento y conecta ambos sistemas.

Es el sistema más utilizado, ya que presenta un buen rendimiento térmico que puede mantener las baterías dentro de la temperatura de funcionamiento y habilitar una buena la distribución de temperatura dentro de las celdas.

3. Refrigeración directa con fluido refrigerante y calefacción mediante resistencias de calentamiento

Es el sistema más eficiente, ya que cuenta con un intercambiador de calor en toda la carcasa de la batería, con una válvula de expansión a la entrada. Toda la carcasa de la batería es como un evaporador, produciendo frío en el propio interior, en contacto con los módulos. Para su calentamiento, en la propia carcasa van alojadas unas resistencias de calentamiento, que permiten aumentar la temperatura de los módulos rápidamente y sin apenas pérdidas. **Es el sistema más eficiente y el más caro.**

La utilización de un sistema u otro dependerá del espacio en la batería y del coste de fabricación.

Climatización del habitáculo

La climatización del habitáculo en los vehículos eléctricos es su talón de Aquiles, ya que está supeditada a la energía disponible en la



Calentador de alta tensión

batería. Si la capacidad está por debajo del 20% y el conductor solicita frío o calor, no se conectará el sistema o se reducirá su efectividad, ya que prima la autonomía.

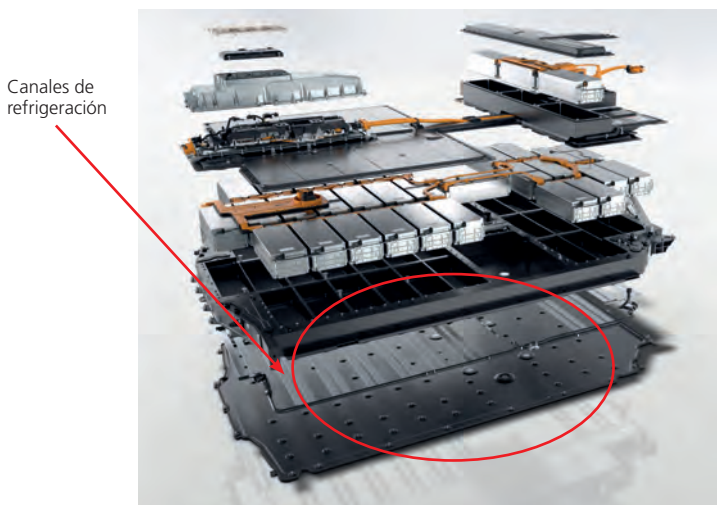
Se utiliza el mismo calentador y compresor eléctrico de aire acondicionado de alto voltaje, además del calor generado en los componentes de alta tensión en los vehículos actuales.

La bomba de calor permite la producción de frío o de calor en el habitáculo dependiendo de las necesidades del conductor. La incorporación de la bomba de calor hace posible una reducción del 50% de la energía eléctrica de la batería. La utilización de la bomba de calor no implica que no se utilice un calentador de alta tensión; trabajan juntos, en los momentos más desfavorables como es estabilizar el habitáculo. Aparte, muchos vehículos eléctricos incorporan el asiento del conductor y el volante calefactados y, en algunos casos, incluso todos los asientos; se consigue así un confort térmico de los ocupantes óptimo, con un consumo energético inferior al que supone calentar todo el habitáculo.

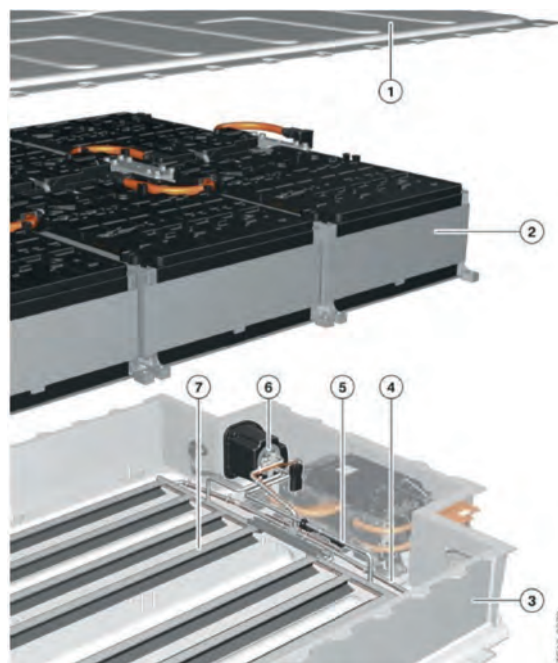
La mayoría de los vehículos actuales tienen la posibilidad de programar la calefacción con temporizador (por ejemplo, a la hora de salida deseada). Algunos vehículos incluyen en esta función la de calentar la batería a su temperatura óptima de funcionamiento.

El sistema de climatización en el taller

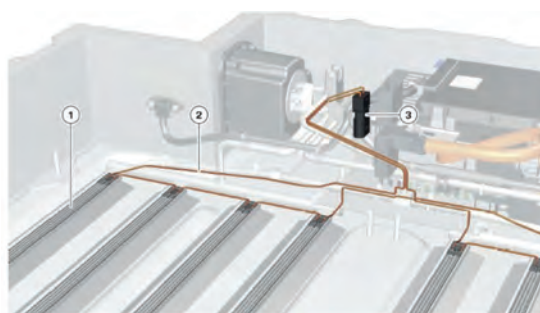
Al incorporar los sistemas de refrigeración líquida numerosas electroválvulas de corte es



Sistema de refrigeración líquida del Porsche Taycan



- 1. Tapa de la batería de alto voltaje
- 2. Bloques de celdas
- 3. Carcasa de la batería de alto voltaje
- 4. Retorno del agente frigorífico
- 5. Alimentación de agente frigorífico
- 6. Brida de conexión de la válvula de expansión y cierre
- 7. Intercambiador de calor



- 1. Espiral calefactora
- 2. Conexión
- 3. Conector de la calefacción de alto voltaje

Sistema de refrigeración/calefacción directa

necesario un equipo de diagnóstico para realizar la purga del sistema de refrigeración y la carga y descarga del circuito de aire acondicionado. En sistemas con refrigerador mediante fluido del sistema de aire acondicionado, la cantidad de carga del sistema es muy superior a la de un sistema convencional, pudiendo llegar hasta los 1.500 gramos de refrigerante, frente a los 500 gramos de un vehículo tradicional ●



Cantidad de refrigerante en un Hyundai Ioniq 5