

Solo los textos originales de la CEPE tienen efectos jurídicos con arreglo al Derecho público internacional. La situación y la fecha de entrada en vigor del presente Reglamento deben verificarse en la última versión del documento de la CEPE «TRANS/WP.29/343», que puede consultarse en: <http://www.unece.org/trans/main/wp29/wp29wgs/wp29gen/wp29fdocstts.html>

**Reglamento n° 20 de la Comisión Económica para Europa de las Naciones Unidas (CEPE)  
«Prescripciones uniformes sobre la homologación de los faros de los vehículos de motor que emiten un haz de cruce o un haz de carretera asimétricos, o ambos, y están equipados con lámparas de incandescencia halógenas (lámparas H4)»**

**Revisión 3**

Incorpora todo el texto válido hasta:

la serie 03 de enmiendas. Fecha de entrada en vigor: 9 de septiembre de 2001.

ÍNDICE

REGLAMENTO

A. DISPOSICIONES ADMINISTRATIVAS

0. Ámbito de aplicación
1. Definiciones
2. Solicitud de homologación de un faro
3. Marcado
4. Homologación

B. REQUISITOS TÉCNICOS APLICABLES A LOS FAROS

5. Especificaciones generales
6. Iluminación
7. Disposiciones sobre lentes y filtros coloreados
8. Medición del deslumbramiento
9. Faro normalizado
10. Observación sobre el color

C. OTRAS DISPOSICIONES ADMINISTRATIVAS

11. Modificación del tipo de faro y extensión de la homologación
12. Conformidad de la producción
13. Sanciones por disconformidad de la producción
14. Cese definitivo de la producción
15. Nombres y direcciones de los servicios técnicos responsables de realizar los ensayos de homologación y de los servicios administrativos
16. Disposiciones transitorias

## ANEXOS

- Anexo 1 — Comunicación relativa a la concesión, extensión, denegación o retirada de la homologación o al cese definitivo de la producción de un tipo de faro con arreglo al Reglamento n° 20
- Anexo 2 — Disposición de las marcas de homologación
- Anexo 3 — Pantalla de medición
- Anexo 4 — Ensayos de estabilidad del rendimiento fotométrico de los faros en funcionamiento
- Anexo 5 — Requisitos mínimos de los procedimientos de control de la conformidad de la producción
- Anexo 6 — Requisitos para faros con lentes de material plástico: ensayo de la lente o muestras del material y de los faros completos
- Anexo 7 — Requisitos mínimos para la toma de muestras realizada por un inspector

## A. DISPOSICIONES ADMINISTRATIVAS

0. ÁMBITO DE APLICACIÓN <sup>(1)</sup>

El presente Reglamento se aplica a los faros de los vehículos de motor que puedan tener lentes de cristal o de material plástico.

## 1. DEFINICIONES

A los efectos del presente Reglamento, se entenderá por:

- 1.1. «Lente», el componente exterior del faro (unidad) que transmite luz a través de su zona iluminante.
- 1.2. «Revestimiento», todo producto o productos aplicados, en una o varias capas, a la cara exterior de la lente.
- 1.3. «Faros de tipos diferentes», los faros que difieren en aspectos esenciales como:
  - 1.3.1. la denominación comercial o marca
  - 1.3.2. las características del sistema óptico
  - 1.3.3. la inclusión o eliminación de componentes que pueden modificar los resultados ópticos por reflexión, refracción, absorción o deformación durante el funcionamiento; no obstante, no se considerará una modificación del tipo la instalación o la eliminación de filtros cuyo único fin sea modificar el color del haz, pero no la distribución luminosa
  - 1.3.4. especialización para la circulación por la derecha o por la izquierda o posibilidad de utilización para los dos sentidos de circulación
  - 1.3.5. el tipo de haz proyectado (haz de cruce, de carretera o ambos)
  - 1.3.6. los materiales de los que están hechas las lentes y el revestimiento, si lo hubiera.

2. SOLICITUD DE HOMOLOGACIÓN DE UN FARO <sup>(2)</sup>

- 2.1. La solicitud de homologación deberá presentarla el titular de la denominación comercial o marca o su representante debidamente autorizado. En la solicitud se especificará:
  - 2.1.1. si el faro emite un haz de cruce y un haz de carretera o solo uno de esos haces

<sup>(1)</sup> Ninguna disposición del presente Reglamento impedirá a una de las Partes en el Acuerdo que aplique este Reglamento prohibir la combinación de un faro provisto de una lente de material plástico, homologado con arreglo al presente Reglamento, con un dispositivo limpiaфарos mecánico (con escobillas).

<sup>(2)</sup> Sobre la solicitud de homologación de una lámpara de incandescencia, véase el Reglamento n° 37.

- 2.1.2. cuando se trate de un faro que emita un haz de cruce, si el faro está diseñado para los dos sentidos de circulación o solamente para la circulación por la izquierda o por la derecha
  - 2.1.3. si el faro está provisto de un reflector ajustable, la posición o posiciones de montaje del faro en relación con el suelo y el plano longitudinal medio del vehículo.
  - 2.2. Las solicitudes de homologación irán acompañadas de:
    - 2.2.1. Dibujos, por triplicado, lo suficientemente detallados como para hacer posible identificar el tipo, y en los que se muestre una vista frontal del faro con detalles de las nervaduras de la lente, si las hubiera, y un corte transversal; se indicará en los dibujos el espacio reservado para la marca de homologación.
      - 2.2.1.1. Si el faro está provisto de un reflector ajustable, indíquese la posición o posiciones de montaje del faro en relación con el suelo y el plano longitudinal medio del vehículo, en caso de que el faro se utilice solo en esa posición o posiciones.
    - 2.2.2. Una sucinta descripción técnica
    - 2.2.3. Dos muestras del tipo de faro.
      - 2.2.3.1. Para el ensayo de un filtro o una pantalla coloreados (o una lente coloreada): dos muestras.
    - 2.2.4. Para el ensayo del material plástico del que estén fabricadas las lentes:
      - 2.2.4.1. Trece lentes
        - 2.2.4.1.1. Seis de dichas lentes pueden sustituirse por seis muestras del material, de una dimensión mínima de 60 × 80 mm, con una superficie exterior plana o convexa y un área sustancialmente plana en el medio (radio de curvatura no inferior a 300 mm) que mida al menos 15 × 15 mm.
        - 2.2.4.1.2. Cada una de dichas lentes o muestras de material serán fabricadas mediante el método que vaya a emplearse en la fabricación en serie
      - 2.2.4.2. Un reflector en el que puedan montarse las lentes conforme a las instrucciones del fabricante.
  - 2.3. Los materiales de los que se compongan las lentes y, en su caso, los revestimientos, irán acompañados del acta de ensayo de las características de dichos materiales y revestimientos, si han sido ensayados ya.
  - 2.4. La autoridad competente comprobará la existencia de disposiciones adecuadas que garanticen un control eficaz de la conformidad de la producción previamente a la concesión de la homologación.
3. MARCADO <sup>(3)</sup>
    - 3.1. Los faros presentados a la homologación deberán llevar la denominación comercial o marca del solicitante.
    - 3.2. Los faros dispondrán en la lente y en el cuerpo principal <sup>(4)</sup> de espacio suficiente para la marca de homologación y los símbolos adicionales citados en el punto 4; el espacio destinado a tal efecto se indicará en los dibujos a que se refiere el punto 2.2.1 anterior.

<sup>(3)</sup> En el caso de los faros diseñados para cumplir los requisitos de circulación únicamente por la derecha o por la izquierda, se recomienda indicar de modo indeleble el área que puede ocultarse para evitar molestias a los usuarios de un país en el que la circulación se realice en el lado contrario a aquél para el cual se diseñó el faro. Esto no es, sin embargo, necesario si el área se distingue claramente por el diseño.

<sup>(4)</sup> Si no se puede separar la lente del cuerpo principal del faro, bastará con que haya espacio suficiente en la lente.

- 3.3. Los faros diseñados para cumplir los requisitos de circulación por la derecha y por la izquierda llevarán las marcas que indiquen las dos posiciones de la unidad óptica en el vehículo o de la lámpara de incandescencia en el reflector; dichas marcas consistirán en las letras «R/D» para la posición destinada a la circulación por la derecha y las letras «L/G» para la posición destinada a la circulación por la izquierda.
4. HOMOLOGACIÓN
- 4.1. Generalidades
- 4.1.1. Se concederá la homologación a un tipo de faro presentado con arreglo al punto 2, si todas las muestras del mismo cumplen los requisitos del presente Reglamento.
- 4.1.2. En caso de que las luces agrupadas, combinadas o de incorporación mutua cumplan los requisitos de varios reglamentos, bastará con colocar una marca de homologación internacional, siempre que cada una de las luces agrupadas, combinadas o de incorporación mutua satisfaga las disposiciones aplicables.
- 4.1.3. Se asignará un número de homologación a cada tipo homologado. Sus dos primeros dígitos (actualmente 02) indicarán la serie de enmiendas que incorporen los últimos cambios importantes de carácter técnico realizados en el Reglamento en el momento en que se emita la homologación. Una Parte contratante no podrá asignar el mismo número a más de un tipo de faro cubierto por el presente Reglamento salvo en caso de extensión de la homologación a un dispositivo que únicamente se diferencie por el color de la luz emitida.
- 4.1.4. Se comunicará a las Partes en el Acuerdo de 1958 que apliquen el presente Reglamento la homologación, extensión o denegación de la misma, así como el cese definitivo de la producción de un tipo de faro mediante el impreso cuyo modelo figura en el anexo 1 del presente Reglamento, incluyendo en el mismo los datos señalados en el punto 2.2.1.1.
- 4.1.4.1. Si el faro está provisto de un reflector ajustable y debe utilizarse en unas posiciones de montaje de acuerdo con los dispuesto en el punto 2.2.1.1, la autoridad de homologación obligará al solicitante a informar adecuadamente al usuario sobre la o las posiciones de montaje correctas.
- 4.1.5. Además de la marca exigida en el punto 3.1, se colocará, en el lugar a que se hace referencia en el punto 3.2 de cada faro que se ajuste a un tipo homologado con arreglo al presente Reglamento, una marca de homologación según lo descrito en los puntos 4.2 y 4.3.
- 4.2. Composición de la marca de homologación
- La marca de homologación consistirá en:
- 4.2.1. Una marca de homologación internacional compuesta por:
- 4.2.1.1. La letra mayúscula «E» dentro de un círculo seguida del número que identifica al país emisor de la homologación <sup>(5)</sup>.

<sup>(5)</sup> 1 para Alemania, 2 para Francia, 3 para Italia, 4 para los Países Bajos, 5 para Suecia, 6 para Bélgica, 7 para Hungría, 8 para la República Checa, 9 para España, 10 para Serbia y Montenegro, 11 para el Reino Unido, 12 para Austria, 13 para Luxemburgo, 14 para Suiza, 15 (sin asignar), 16 para Noruega, 17 para Finlandia, 18 para Dinamarca, 19 para Rumanía, 20 para Polonia, 21 para Portugal, 22 para la Federación de Rusia, 23 para Grecia, 24 para Irlanda, 25 para Croacia, 26 para Eslovenia, 27 para Eslovaquia, 28 para Belarús, 29 para Estonia, 30 (sin asignar), 31 para Bosnia y Herzegovina, 32 para Letonia, 33 (sin asignar), 34 para Bulgaria, 35 (sin asignar), 36 para Lituania, 37 para Turquía, 38 (sin asignar), 39 para Azerbaiyán, 40 para la Antigua República Yugoslava de Macedonia, 41 (sin asignar), 42 para la Unión Europea (sus Estados miembros conceden las homologaciones utilizando su símbolo CEPE respectivo), 43 para Japón, 44 (sin asignar), 45 para Australia, 46 para Ucrania, 47 para Sudáfrica, 48 para Nueva Zelanda, 49 para Chipre, 50 para Malta, 51 para la República de Corea, 52 para Malasia y 53 para Tailandia. Los números subsiguientes se asignarán a otros países en el orden cronológico en que ratifiquen el Acuerdo sobre la adopción de prescripciones técnicas uniformes aplicables a los vehículos de ruedas y los equipos y piezas que pueden montarse y utilizarse en estos, y sobre las condiciones de reconocimiento recíproco de las homologaciones concedidas conforme a dichas prescripciones, o en que se adhieran al mismo, y los números así asignados serán comunicados por el Secretario General de las Naciones Unidas a las Partes contratantes del Acuerdo.

- 4.2.1.2. El número de homologación exigido en el punto 4.1.3 anterior.
- 4.2.2. Los siguientes símbolos adicionales:
- 4.2.2.1. Si se trata de faros que cumplen únicamente los requisitos de circulación por la izquierda, una flecha horizontal dirigida hacia la derecha de un observador que se encuentre delante del faro, es decir, hacia el lado en el que se circula.
- 4.2.2.2. Si se trata de faros diseñados para cumplir los requisitos de circulación por la derecha y por la izquierda mediante la adecuada regulación de la unidad óptica o lámpara de incandescencia, una flecha horizontal con una punta en cada extremo dirigida respectivamente a la derecha y a la izquierda.
- 4.2.2.3. En el caso de los faros que cumplan los requisitos del presente Reglamento referentes al haz de cruce únicamente, las letras «HC».
- 4.2.2.4. En el caso de los faros que cumplan los requisitos del presente Reglamento referentes al haz de carretera únicamente, las letras «HR».
- 4.2.2.5. En el caso de los faros que cumplan los requisitos del presente Reglamento referentes tanto al haz de cruce como al haz de carretera, las letras «HCR».
- 4.2.2.6. En el caso de los faros con una lente de material plástico, se colocarán las letras «PL» al lado de los símbolos exigidos en los puntos 4.2.2.3 a 4.2.2.5.
- 4.2.2.7. En el caso de los faros que cumplen los requisitos del presente Reglamento referentes al haz de carretera, la indicación de la intensidad luminosa máxima mediante una marca de referencia, con arreglo a lo dispuesto en el punto 6.3.2.1.2, colocada cerca de la letra «E» rodeada por un círculo.

Si se trata de faros de incorporación mutua, la indicación de la intensidad luminosa máxima de los haces de carretera en su conjunto deberá expresarse del modo indicado anteriormente.

- 4.2.3. El modo de funcionamiento utilizado en el ensayo con arreglo al punto 1.1.1.1 del anexo 4 y la tensión o tensiones autorizada con arreglo al punto 1.1.1.2 del anexo 4 deberán figurar siempre en el certificado de homologación y el impreso de comunicación enviados a los países que son Partes contratantes en el Acuerdo y aplican el presente Reglamento.

En los casos correspondientes, el dispositivo se marcará del siguiente modo:

- 4.2.3.1. Si se trata de faros que cumplen los requisitos del presente Reglamento y están diseñados de modo que el filamento del haz de cruce no se enciende al mismo tiempo que el de cualquier otra función de alumbrado con la cual pueda estar mutuamente incorporado, se colocará un trazo oblicuo (/) a continuación del símbolo de luz de cruce en la marca de homologación.
- 4.2.3.2. Si se trata de faros que únicamente cumplen los requisitos del anexo 4 del presente Reglamento cuando se alimentan con una tensión de 6 V o 12 V, se colocará un símbolo compuesto por el número 24 tachado por una cruz oblicua (X) cerca del soporte de la lámpara de incandescencia.
- 4.2.4. Los dos dígitos del número de homologación (actualmente 02) que indican la serie de enmiendas que incorporan los últimos cambios importantes de carácter técnico realizados en el Reglamento en el momento en que se emite la homologación y, si procede, la flecha exigida podrá colocarse al lado de los símbolos adicionales anteriores.
- 4.2.5. Las marcas y símbolos citados en los puntos 4.2.1 y 4.2.2 deberán ser legibles e indelebles incluso cuando el faro esté instalado en el vehículo.

- 4.3. Disposición de la marca de homologación
- 4.3.1. Luces independientes:
- En las figuras 1 a 9 del anexo 2 del presente Reglamento figuran varios ejemplos de disposición de la marca de homologación en conjunción con los símbolos adicionales anteriormente mencionados.
- 4.3.2. Luces agrupadas, combinadas o de incorporación mutua:
- 4.3.2.1. En caso de que las luces agrupadas, combinadas o de incorporación mutua cumplan los requisitos de varios reglamentos, bastará con colocar una marca de homologación internacional consistente en la letra «E» rodeada por un círculo seguida del número de identificación del país que ha concedido la homologación y del número de homologación. Esta marca de homologación se colocará en cualquier lugar de las luces agrupadas, combinadas o de incorporación mutua, siempre que:
- 4.3.2.1.1. Sea visible después de su instalación.
- 4.3.2.1.2. Ninguna pieza de las luces agrupadas, combinadas o de incorporación mutua que transmite luz pueda retirarse sin quitar al mismo tiempo la marca de homologación.
- 4.3.2.2. El símbolo de identificación de cada luz propio de cada Reglamento por el que se ha concedido la homologación, junto con la serie correspondiente de enmiendas que incorpora las últimas modificaciones técnicas importantes del Reglamento en el momento en que se expidió la homologación y, si procede, la flecha exigida se marcarán:
- 4.3.2.2.1. en la superficie de salida de la luz
- 4.3.2.2.2. en un grupo, de manera que cada una de las luces agrupadas, combinadas o de incorporación mutua esté claramente identificada (véanse cuatro ejemplos posibles en el anexo 2).
- 4.3.2.3. El tamaño de los componentes de una misma marca de homologación no será inferior al tamaño mínimo exigido para la menor de las marcas por el Reglamento por el que se ha concedido la homologación.
- 4.3.2.4. Se asignará un número de homologación a cada tipo homologado. Una Parte contratante no podrá asignar el mismo número a más de una luz agrupada, combinada o de incorporación mutua cubierta por el presente Reglamento.
- 4.3.2.5. En la figura 10 del anexo 2 del presente Reglamento figuran varios ejemplos de disposición de la marca de homologación de luces agrupadas, combinadas o de incorporación mutua en conjunción con los símbolos adicionales anteriormente mencionados.
- 4.3.3. En el caso de las luces cuyas lentes se utilicen para distintos tipos de faros y que sean de incorporación mutua o estén agrupadas con otras luces:
- Son de aplicación las disposiciones del punto 4.3.2.
- 4.3.3.1. Además, si se utiliza la misma lente, esta podrá llevar las diferentes marcas de homologación referentes a los diversos tipos de faros o unidades de luces, siempre que la parte principal del faro, incluso aunque no pueda separarse de la lente, incluya también el espacio descrito en el punto 3.2 y lleve la marca de homologación de las funciones reales.
- Si diferentes tipos de faros tienen la misma parte principal, esta podrá llevar las diversas marcas de homologación.
- 4.3.3.2. En la figura 11 del anexo 2 del presente Reglamento figuran varios ejemplos de disposición de la marca de homologación pertinentes a este caso.

B. REQUISITOS TÉCNICOS APLICABLES A LOS FAROS <sup>(6)</sup>

5. ESPECIFICACIONES GENERALES
- 5.1. Cada una de las muestras deberá ajustarse a las especificaciones indicadas en los puntos 6 a 8 siguientes.
- 5.2. Los faros estarán fabricados de manera que conserven sus características fotométricas obligatorias y se mantengan en buen estado de funcionamiento durante su uso normal, a pesar de las vibraciones a las que pudieran verse sometidos.
- 5.2.1. Los faros dispondrán de un dispositivo que permita su ajuste en los vehículos cumpliendo las normas aplicables. Ese dispositivo no tendrá que instalarse en las unidades en los que el reflector y la lente difusora no puedan separarse, siempre que el uso de esas unidades esté limitado a los vehículos cuyos faros pueden ajustarse por otros medios. En caso de que un faro emisor de un haz de cruce y un faro emisor de un haz de carretera, cada uno provisto de su propia lámpara de incandescencia, se junten y formen una unidad compuesta, el dispositivo de ajuste deberá permitir el ajuste de cada uno de los sistemas ópticos por separado.
- 5.2.2. No obstante, estas disposiciones no se aplicarán a los conjuntos de faros cuyos reflectores sean indivisibles. A este tipo de conjuntos se le aplicarán los requisitos del punto 6.3 del presente Reglamento.
- 5.3. Los componentes destinados a fijar la lámpara al reflector deberán estar contruidos de tal forma que, incluso en la oscuridad, la lámpara de incandescencia pueda colocarse, sin riesgo de error, en la posición adecuada <sup>(7)</sup>. El soporte de la lámpara de incandescencia reunirá las características expuestas en la ficha técnica 7005-39-1 de la tercera edición (1969) de la Publicación 61-2 de la CEI.
- 5.4. En los faros diseñados para cumplir los requisitos de circulación por la derecha y por la izquierda, la adaptación a un sentido de circulación determinado se podrá efectuar por un reglaje inicial apropiado en el momento de la instalación en el vehículo o mediante la acción voluntaria del usuario. Esta regulación inicial o voluntaria consistirá, por ejemplo, en una colocación angular determinada, bien de la unidad óptica del vehículo o bien de la lámpara de incandescencia con relación a la unidad óptica. En todo caso, solamente deberán ser posibles dos posiciones diferentes, una por cada sentido de la circulación (derecha o izquierda) y deberán ser imposibles tanto el desplazamiento involuntario del faro de una posición a otra como la existencia de posiciones intermedias. Cuando la lámpara de incandescencia pueda ocupar dos posiciones diferentes claramente diferenciadas, las partes destinadas a sujetar la lámpara en el reflector deberán concebirse y fabricarse de forma que, en cada una de sus dos posiciones, la lámpara de incandescencia se sujete con la misma precisión que la exigida para los faros diseñados para un solo sentido de circulación. La verificación de la conformidad con las prescripciones del presente punto se efectuará por inspección visual y, si se considera necesario, mediante una instalación de ensayo.
- 5.5. Se efectuarán ensayos adicionales de acuerdo con los requisitos del anexo 4 para garantizar que no se produzca una variación excesiva del rendimiento fotométrico durante su uso.
- 5.6. Si la lente de un faro es de material plástico, se efectuarán los ensayos con arreglo a los requisitos del anexo 6.
6. ILUMINACIÓN
- 6.1. Disposiciones generales
- 6.1.1. Los faros estarán fabricados de manera que, con las lámparas de filamentos H4 adecuadas, iluminen correctamente sin deslumbrar con el haz de cruce y bien con el haz de carretera.
- 6.1.2. La iluminación proporcionada por el faro se determinará mediante una pantalla vertical colocada a 25 m delante del mismo formando ángulos rectos con sus ejes según se indica en el anexo 3 del presente Reglamento.

<sup>(6)</sup> Requisitos técnicos para lámparas de incandescencia: véase el Reglamento n° 37.

<sup>(7)</sup> Se considera que un faro cumple este requisito si la lámpara de incandescencia puede colocarse fácilmente en el faro y las chavetas pueden introducirse en sus muescas incluso en la oscuridad.



- 6.1.3. Se comprobarán los faros mediante una lámpara de incandescencia normalizada (de referencia) diseñada para una tensión nominal de 12 V. En el caso de los faros que pueden recibir un filtro amarillo selectivo <sup>(8)</sup>, estos serán sustituidos por otros filtros incoloros geoméricamente idénticos con un factor de transmisión de al menos el 80 %. Durante la comprobación del faro, la tensión en los bornes de la lámpara de incandescencia se regulará de manera que se obtengan las características siguientes:

	Consumo (en vatios)	Flujo de la luz (en lúmenes)
Filamento de cruce	55 aproximadamente	750
Filamento de carretera	60 aproximadamente	1 250

Se considerará satisfactorio un faro si cumple los requisitos del presente punto 6 con al menos una de las lámparas de incandescencia normalizadas (de referencia), la cual podrá proporcionarse junto con el faro.

- 6.1.4. Las dimensiones que determinan la posición de los filamentos en el interior de la lámpara de incandescencia normalizada figuran en la ficha técnica de esta en el Reglamento n° 37.
- 6.1.5. La ampolla de la lámpara de incandescencia normalizada tendrá la forma y la calidad óptica necesarias para no producir reflejos ni refracciones ningunas que perjudiquen a la distribución de luz. Se comprobará el cumplimiento de este requisito midiendo la distribución de la luz obtenida cuando se instala en un faro normalizado una lámpara de incandescencia (de referencia) normalizada (véase el punto 9).
- 6.2. Disposiciones acerca de los haces de cruce
- 6.2.1. El haz de cruce debe producir una línea de corte lo suficientemente precisa como para permitir un ajuste satisfactorio con su ayuda. La línea de corte deberá ser horizontal en el lado opuesto al sentido de la circulación para el que esté previsto el faro; en el otro lado, no irá más allá de la línea quebrada HV H1 H4 formada por una línea recta HV H1 que forma un ángulo de 45° con la horizontal y la línea recta H1 H4, 25 cm por encima de la línea recta hh o la línea recta HV H3, inclinada formando un ángulo de 15° por encima de la horizontal (véase el anexo 3). No se aceptará en ningún caso una línea de corte que vaya más allá de las líneas HV H2 y H2 H4 y resulte de una combinación de las dos posibilidades anteriores.
- 6.2.2. El faro estará orientado de manera que:
- 6.2.2.1. Para los faros que deban cumplir las exigencias de la circulación por la derecha, la línea de corte sobre la mitad izquierda de la pantalla <sup>(9)</sup> sea horizontal y, para las luces que deban cumplir las exigencias de la circulación por la izquierda, la línea de corte sobre la mitad derecha de la pantalla sea horizontal.
- 6.2.2.2. Esta parte horizontal de la línea de corte se encuentre en la pantalla a 25 cm por debajo del nivel hh (véase el anexo 3).
- 6.2.2.3. El «codo» de la línea de corte está en la línea vv <sup>(10)</sup>.
- 6.2.3. Cuando esté orientado de esa manera y en caso de que se desee homologarlo únicamente en lo que se refiere a la emisión de un haz de cruce <sup>(11)</sup>, el faro deberá cumplir solo los requisitos de los puntos 6.2.5 a 6.2.7. Si emite una luz de cruce y una de carretera, cumplirá los requisitos de los puntos 6.2.5 a 6.2.7 y 6.3.

<sup>(8)</sup> Estos filtros consistirán en todos los componentes, incluida la lente, destinados a colorear la luz (con excepción de los que formen parte de la lámpara de incandescencia en sí).

<sup>(9)</sup> La pantalla de ajuste será lo suficientemente ancha como para permitir el examen de la línea de corte en un área de al menos 5° a ambos lados de la línea vv.

<sup>(10)</sup> Si el haz no presenta una línea de corte con un codo claro, se efectuará un reglaje lateral en la manera que mejor satisfaga los requisitos de alumbrado en los puntos 75 R y 50 R, en el caso de la circulación por la derecha, y 75 L y 50 L en el de la circulación por la izquierda.

<sup>(11)</sup> Un faro especial de cruce podrá incluir un haz de carretera no sujeto a esos requisitos.



6.2.4. Cuando un faro así orientado no cumpla los requisitos de los puntos 6.2.5 a 6.2.7 y 6.3, se podrá modificar su reglaje, siempre que el eje del haz no se desplace lateralmente más de  $1^\circ$  (= 44 cm) hacia la derecha o la izquierda <sup>(12)</sup>. Para facilitar el reglaje con ayuda de la línea de corte se podrá tapar parcialmente el faro con el fin de que la línea de corte sea más nítida.

6.2.5. La iluminación de la pantalla por el haz de cruce deberá cumplir los requisitos siguientes:

Punto de la pantalla de medición		Iluminación exigida en lux
Faros para circulación por la derecha	Faros para circulación por la izquierda	
Punto B 50 L	Punto B 50 R	$\leq 0,4$
Punto B 75 R	Punto 75 L	$\geq 12$
Punto B 75 L	Punto 75 R	$\leq 12$
Punto B 50 L	Punto 50 R	$\leq 15$
Punto B 50 R	Punto 50 L	$\geq 12$
Punto B 50 V	Punto 50 V	$\geq 6$
Punto B 25 L	Punto 25 R	$\geq 2$
Punto B 25 R	Punto 25 L	$\geq 2$
Cualquier punto de la zona III		$\leq 0,7$
Cualquier punto de la zona IV		$\geq 3$

Cualquier punto de la zona I  $\leq 2 \times (E_{50R} \text{ o } E_{50L})$  (\*)

(\*)  $E_{50R}$  y  $E_{50L}$  son las iluminaciones realmente medidas.

6.2.6. En ninguna de las zonas I, II, III y IV deberán existir variaciones laterales perjudiciales para una buena visibilidad.

6.2.7. Los valores de la iluminación de las zonas «A» y «B» indicadas en la figura C del anexo 3 se comprobarán mediante la medición de los valores fotométricos de los puntos 1 a 8 de esa figura. Dichos valores deberán estar dentro de los límites siguientes <sup>(13)</sup>:

$$1 + 2 + 3 \geq 0,3 \text{ lux}$$

$$4 + 5 + 6 \geq 0,6 \text{ lux}$$

$$0,7 \text{ lux} \geq 7 \geq 0,1 \text{ lux}$$

$$0,7 \text{ lux} \geq 8 \geq 0,2 \text{ lux}$$

No se exigirán estos valores nuevos a los faros que hayan sido homologados antes de entrar en vigor el suplemento 3 de la serie 02 de enmiendas a este Reglamento (2 diciembre 1992) ni a la extensión de esas homologaciones.

6.2.8. Los faros diseñados para ajustarse tanto a los requisitos de la circulación por la derecha como a los de la circulación por la izquierda deberán cumplir, para cada una de las dos posiciones de fijación del bloque óptico o de la lámpara de incandescencia, los requisitos indicados anteriormente para el sentido de circulación correspondiente.

<sup>(12)</sup> El límite del ajuste del reglaje de  $1^\circ$  hacia la derecha o la izquierda no es incompatible con un ajuste del reglaje vertical hacia arriba o hacia abajo. Este último únicamente estará limitado por las condiciones establecidas en el punto 6.3; sin embargo, la parte horizontal de la línea de corte no irá más allá de la línea hh (las disposiciones del punto 6.3 no son aplicables a los faros diseñados para cumplir los requisitos del presente Reglamento referentes únicamente al haz de cruce).

<sup>(13)</sup> Los valores de iluminación de cualquier punto de las zonas A y B que esté también dentro de la zona III no serán superiores a 0,7 lux.

- 6.3. Disposiciones acerca de los haces de carretera
- 6.3.1. En el caso de los faros diseñados para emitir un haz de carretera y uno de cruce, las mediciones de la iluminación de la pantalla por el haz de carretera se realizarán con el mismo ajuste del faro utilizado en los puntos 6.2.5 a 6.2.7. Si el faro emite únicamente un haz de carretera, se regulará de tal modo que la zona de iluminación máxima esté centrada sobre el punto de cruce de las líneas hh y vv. Los faros de este tipo deberán cumplir solamente los requisitos mencionados en el punto 6.3. Si el haz de carretera es generado utilizando varias fuentes luminosas, para determinar el valor máximo de la iluminación ( $E_M$ ) se utilizarán las funciones combinadas.

6.3.2. La iluminación de la pantalla por el haz de carretera deberá cumplir los requisitos siguientes:

6.3.2.1. La intersección (HV) de las líneas hh y vv deberá hallarse dentro del isolux correspondiente al 80 % de la iluminación máxima. Este valor máximo ( $E_M$ ) no deberá ser inferior a 48 lux; El valor máximo no deberá ser inferior a 240 lux. Además, en el caso de un faro combinado de cruce y carretera, este valor máximo no será más de 16 veces la iluminación del haz de cruce medida en el punto 75R (o 75L).

6.3.2.1.1. La intensidad máxima ( $I_M$ ) del haz de carretera expresada en miles de candelas se calculará aplicando la fórmula:

$$I_M = 0,625 E_M$$

6.3.2.1.2. La marca de referencia ( $I'_M$ ) de esta intensidad máxima, citada en el punto 4.2.2.7, se obtendrá mediante la relación:

$$I'_M = \frac{I_M}{3} = 0,208 E_M$$

Este valor se redondeará a 7,5, 10, 12,5, 17,5, 20, 25, 27,5, 30, 37,5, 40, 45 o 50.

6.3.2.2. Partiendo del punto HV, horizontalmente hacia la derecha y hacia la izquierda, la iluminación deberá ser como mínimo igual a 24 lux hasta una distancia de 1,125 m y por lo menos igual a 6 lux hasta una distancia de 2,25 m.

6.4. En el caso de los faros con reflector ajustable serán de aplicación los requisitos de los puntos 6.2 y 6.3 en cada una de las posiciones de montaje indicadas con arreglo al punto 2.1.3. Se seguirá el procedimiento siguiente para la verificación:

6.4.1. Cada una de las posiciones se lleva a cabo en el goniómetro de ensayo en relación con una línea que una el centro de la fuente luminosa con el punto HV de la pantalla de medición. Seguidamente se coloca el reflector ajustable en una posición tal que la iluminación de la pantalla se ajuste a los requisitos de orientación de los puntos 6.2.1 a 6.2.2.3 o 6.3.1.

6.4.2. Estando el reflector fijado inicialmente con arreglo a punto 6.4.1, el faro debe cumplir los requisitos fotométricos pertinentes de los puntos 6.2 y 6.3.

6.4.3. Se realizarán ensayos adicionales después de desplazar, partiendo de la posición inicial y utilizando el dispositivo de ajuste de los faros, el reflector verticalmente  $\pm 2$  grados o, como mínimo, a la posición máxima si esta es inferior a  $2^\circ$ . Después de haber reorientado todo el faro (por ejemplo, usando el goniómetro) en la dirección opuesta, se controlará el flujo luminoso, el cual debe estar comprendido en los límites exigidos, en las siguientes direcciones:

haz de cruce: puntos HV y 75R (75L respectivamente)

haz de carretera:  $I_M$  y punto HV (porcentaje de  $I_M$ ).

6.4.4. Si el solicitante ha indicado más que una posición de montaje, se repetirá el procedimiento de los puntos 6.4.1 a 6.4.3 en todas las demás posiciones.

6.4.5. Si el solicitante no ha indicado posiciones de montaje especiales, se orientará el faro en la posición intermedia para las mediciones de los puntos 6.2 y 6.3 mediante el dispositivo de ajuste. Los ensayos adicionales del punto 6.4.3 se efectuará habiendo desplazado el reflector a la posición extrema (en lugar de  $\pm 2^\circ$ ) mediante el dispositivo de ajuste del faro.

6.5. Los valores de iluminación de la pantalla mencionados en los puntos 6.2.5 a 6.2.7 y 6.3 se medirán por medio de un fotorreceptor cuya superficie útil estará comprendida en el interior de un cuadrado de 65 mm de lado.

## 7. DISPOSICIONES SOBRE LENTES Y FILTROS COLOREADOS

7.1. Se podrá obtener la homologación de los faros que emitan una luz blanca o amarillo selectivo mediante una lámpara de incandescencia incolora.

Las características colorimétricas correspondientes de las lentes o filtros amarillos expresadas en las coordenadas tricromáticas de la CEI serán las siguientes:

Filtro amarillo selectivo (pantalla o lente)

Límite hacia el rojo  $y \geq 0,138 + 0,58 x$

Límite hacia el verde  $y \leq 1,29 x - 0,1$

Límite hacia el blanco  $y \geq -x + 0,996$

Límite hacia el valor espectral  $y \geq -x + 0,992$

que pueden también expresarse:

longitud de onda dominante: 575-585 nm

factor de impureza: 0,90-0,98

El factor de transmisión será  $\geq 0,78$ .

El factor de transmisión se determinará mediante una fuente luminosa con una temperatura de color de 2 856 K <sup>(14)</sup>.

7.2. El filtro deberá formar parte del faro y estará sujeto a este de manera que el usuario no pueda quitarlo involuntariamente ni voluntariamente con herramientas corrientes.

## 8. MEDICIÓN DEL DESLUMBRAMIENTO

Se medirá el deslumbramiento causado por el haz de cruce de un faro <sup>(15)</sup>.

## 9. FARO NORMALIZADO <sup>(16)</sup>

Se considerará que un faro está normalizado si:

9.1. Satisface los requisitos de homologación anteriormente mencionados.

9.2. Tiene un diámetro efectivo no inferior a 160 mm.

9.3. Equipado de una lámpara de incandescencia normalizada, produce una iluminación en los diversos puntos y áreas mencionados en el punto 6.2.5 equivalente a:

9.3.1. no más del 90 % de los límites máximos

<sup>(14)</sup> Correspondiente al iluminante A de la Comisión Internacional de Iluminación (CIE)

<sup>(15)</sup> Este requisito estará sujeto a una recomendación destinada a las administraciones.

<sup>(16)</sup> Se podrán admitir valores diferentes con carácter provisional. En ausencia de especificaciones definitivas, se recomienda el uso de un faro homologado.

9.3.2. no menos del 120 % de los límites mínimos exigidos en el cuadro del punto 6.2.5.

#### 10. OBSERVACIÓN SOBRE EL COLOR

Toda homologación con arreglo al presente Reglamento concedida en virtud del punto 7.1 a un tipo de faro que emite una luz blanca o amarillo selectivo no impedirá a las Partes contratantes prohibir, de acuerdo con el artículo 3 del Acuerdo del que el presente Reglamento es un anexo, la instalación en los vehículos que matriculen de los faros que emitan luz de uno de esos colores únicamente.

#### C. OTRAS DISPOSICIONES ADMINISTRATIVAS

#### 11. MODIFICACIÓN DEL TIPO DE FARO Y EXTENSIÓN DE LA HOMOLOGACIÓN

11.1. Toda modificación de un tipo de faro se notificará al servicio administrativo que homologó ese tipo de faro. El servicio podrá:

11.1.1. considerar que no es probable que las modificaciones realizadas tengan efectos adversos apreciables, y que el faro sigue cumpliendo los requisitos o bien:

11.1.2. solicitar una nueva acta de ensayo al servicio técnico responsable de la realización de los ensayos de homologación.

11.2. La confirmación de la concesión o la denegación de la homologación se comunicará a las Partes contratantes en el Acuerdo que apliquen el presente Reglamento, especificándose las modificaciones, mediante el procedimiento indicado en el punto 4.1.4.

11.3. La autoridad competente que expida la extensión de la homologación asignará un número de serie a cada comunicación referente a dicha extensión e informará de ello a las demás Partes en el Acuerdo de 1958 que apliquen el presente Reglamento por medio de un impreso de comunicación conforme al modelo que figura en el anexo 1 del presente Reglamento.

#### 12. CONFORMIDAD DE LA PRODUCCIÓN

12.1. Los faros homologados en virtud del presente Reglamento estarán fabricados de forma que se ajusten al tipo homologado cumpliendo los requisitos estipulados en los puntos 6 y 7.

12.2. Se llevarán a cabo controles oportunos de la producción para comprobar su conformidad con los requisitos del punto 12.1.

12.3. El titular de la homologación deberá:

12.3.1. Garantizar que dispone de procedimientos efectivos para controlar la calidad de sus productos.

12.3.2. Tener acceso al equipo de control necesario para verificar la conformidad con cada tipo homologado.

12.3.3. Garantizar que los datos de los resultados de los ensayos se registren y que los documentos a ellos referentes estén disponibles durante un período de tiempo que se determinará de común acuerdo con el servicio administrativo.

12.3.4. Analizar los resultados de cada tipo de ensayo para comprobar y garantizar la invariabilidad de las características del producto, teniendo en cuenta las tolerancias inherentes a la producción industrial.

12.3.5. Asegurarse de que, con cada tipo de producto, se efectúan al menos los ensayos prescritos en el anexo 5 del presente Reglamento.

12.3.6. Garantizar que, cuando una toma de muestras aporte pruebas de la no conformidad con el tipo del ensayo considerado, se realice otra toma de muestras y otro ensayo. Se tomarán todas las medidas necesarias para restablecer la conformidad de la producción en cuestión.

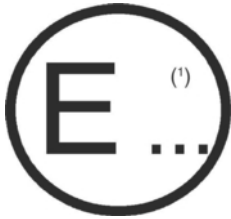
- 12.4. El organismo competente que haya expedido la homologación podrá verificar en cualquier momento los métodos de control de la conformidad aplicados en cada unidad de producción.
- 12.4.1. En todas las inspecciones, se presentarán al inspector los registros de los ensayos y de la producción.
- 12.4.2. El inspector podrá seleccionar muestras al azar, que serán ensayadas en el laboratorio del fabricante. El número mínimo de muestras podrá determinarse en función de los resultados de los propios controles del fabricante.
- 12.4.3. Cuando el nivel de calidad no resulte satisfactorio o se juzgue necesario verificar la validez de los ensayos efectuados al amparo del punto 12.4.2 anterior, el inspector seleccionará las muestras que haya que enviar al servicio técnico que realizó los ensayos de homologación aplicando los criterios del anexo 7.
- 12.4.4. La autoridad competente podrá realizar cualquiera de los ensayos exigidos en el presente Reglamento. Estos ensayo se realizarán con muestras seleccionadas al azar sin perturbar los compromisos comerciales del fabricante y de acuerdo con los criterios del anexo 7.
- 12.4.5. La autoridad competente intentará alcanzar una frecuencia de inspección de una vez cada 2 años. Sin embargo, la decisión queda a la discreción de la autoridad competente y a su confianza en las disposiciones para garantizar un control eficaz de la conformidad de la producción. En caso de que se registren resultados negativos, la autoridad competente se asegurará de que se toman todas las medidas necesarias para restablecer la conformidad de la producción cuanto antes.
- 12.5. No se tendrán en cuenta los faros con defectos evidentes.
- 12.6. No se tendrá en cuenta la marca de referencia.
13. SANCIONES POR DISCONFORMIDAD DE LA PRODUCCIÓN
- 13.1. Se podrá retirar la homologación concedida de conformidad con el presente Reglamento a un tipo de faro si este no es conforme a los requisitos o si el faro que lleva la marca de homologación no se ajusta al tipo homologado.
- 13.2. Cuando una Parte en el Acuerdo que aplique el presente Reglamento retire una homologación que había concedido anteriormente, informará de ello inmediatamente a las demás Partes contratantes que aplican el presente Reglamento mediante un impreso de comunicación conforme al modelo recogido en el anexo 1 del presente Reglamento.
14. CESE DEFINITIVO DE LA PRODUCCIÓN
- Cuando el titular de una homologación cese completamente de fabricar un tipo de faro homologado con arreglo al presente Reglamento, informará de ello al organismo que haya concedido la homologación. Tras la recepción de la correspondiente comunicación, dicho organismo informará a las demás Partes contratantes en el Acuerdo de 1958 que apliquen el presente Reglamento mediante un impreso de comunicación conforme al modelo recogido en el anexo 1 del presente Reglamento.
15. NOMBRES Y DIRECCIONES DE LOS SERVICIOS TÉCNICOS RESPONSABLES DE REALIZAR LOS ENSAYOS DE HOMOLOGACIÓN Y DE LOS SERVICIOS ADMINISTRATIVOS
- Las Partes en el Acuerdo de 1958 que aplican el presente Reglamento comunicarán a la Secretaría General de las Naciones Unidas los nombres y direcciones de los servicios técnicos responsables de realizar los ensayos de homologación y de los servicios administrativos que conceden la homologación y a los cuales debe remitirse los impresos de certificación de la concesión, extensión o denegación de la homologación expedidos en otros países.

16. DISPOSICIONES TRANSITORIAS
- 16.1. Una vez transcurridos seis meses desde la fecha oficial de entrada en vigor del Reglamento n° 112, las Partes contratantes que aplican el presente Reglamento dejarán de conceder homologaciones CEPE con arreglo al presente Reglamento.
- 16.2. Las Partes contratantes que apliquen el presente Reglamento no denegarán la extensión de la homologación a esta serie ni a cualquier otra serie anterior de enmiendas al presente Reglamento.
- 16.3. Las homologaciones CEPE concedidas en virtud del presente Reglamento antes de la fecha de entrada en vigor del Reglamento n° 112 y todas las extensiones de homologación, incluidas las de la serie anterior de enmiendas al presente Reglamento que se concedieron posteriormente, seguirán siendo válidas con carácter indefinido.
- 16.4. Las Partes contratantes que apliquen el presente Reglamento seguirán publicando las homologaciones de faros a partir de esta serie o de cualquier otra serie anterior de enmiendas al presente Reglamento, siempre que los faros sean piezas de repuesto que vayan a instalarse en vehículos en uso.
- 16.5. A partir de la fecha oficial de entrada en vigor del Reglamento n° 112, ninguna Parte contratante que aplique el presente Reglamento prohibirá la instalación de un faro homologado con arreglo al Reglamento n° 112 en un nuevo tipo de vehículo.
- 16.6. Las Partes contratantes que apliquen el presente Reglamento seguirán permitiendo la instalación de un faro homologado con arreglo al presente Reglamento en un tipo de vehículo o en un vehículo.
- 16.7. Las Partes contratantes que apliquen el presente Reglamento seguirán permitiendo la instalación o utilización en un vehículo en uso de un faro homologado con arreglo al presente Reglamento, conforme a su modificación por series anteriores de enmiendas, siempre que el faro sea una pieza de repuesto.
-

ANEXO 1

COMUNICACIÓN

[formato máximo: A4 (210 × 297 mm)]



expedida por: Nombre de la administración:

.....  
.....  
.....

relativa a (2): LA CONCESIÓN DE UNA HOMOLOGACIÓN:  
LA EXTENSIÓN DE UNA HOMOLOGACIÓN  
LA DENEGACIÓN DE UNA HOMOLOGACIÓN  
LA RETIRADA DE UNA HOMOLOGACIÓN  
EL CESE DEFINITIVO DE LA PRODUCCIÓN

de un tipo de faro, con arreglo al Reglamento nº 20

Nº de homologación: ..... Nº de extensión: .....

1. Denominación comercial o marca del dispositivo: .....
2. Denominación del tipo de dispositivo utilizada por el fabricante: .....
3. Nombre y dirección del fabricante: .....
4. En su caso, nombre y dirección del representante del fabricante: .....
5. Presentado a la homologación el: .....
6. Servicio técnico responsable de la realización de los ensayos de homologación: .....
7. Fecha del acta de ensayo: .....
8. Número del acta de ensayo: .....
9. Descripción breve de:  
  
la categoría, de acuerdo con el marcado correspondiente (3): .....
- el color de la luz emitida: blanco/amarillo selectivo (2)
10. Composición de la marca de homologación: .....
11. Motivos de la extensión (si procede): .....
12. Homologación concedida/extendida/denegada/retirada (2): .....
13. Lugar: .....
14. Fecha: .....



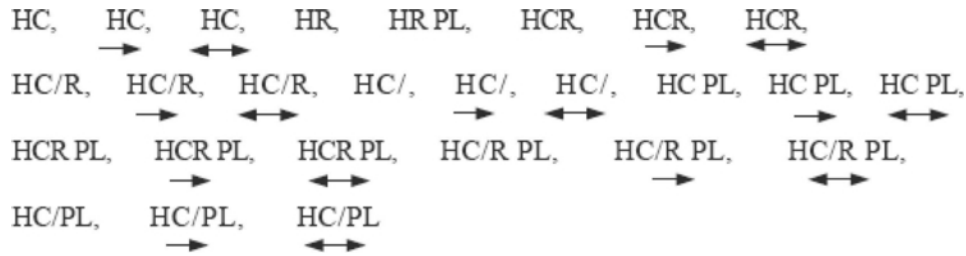
15. Firma: .....

16. Se adjunta a esta comunicación la lista de documentos depositados en el servicio administrativo que ha concedido la homologación, los cuales pueden obtenerse previa petición.

(1) Número de identificación del país que ha concedido/extendido/denegado/retirado la homologación (véanse las disposiciones sobre la homologación incluidas en el Reglamento).

(2) Táchese lo que no proceda.

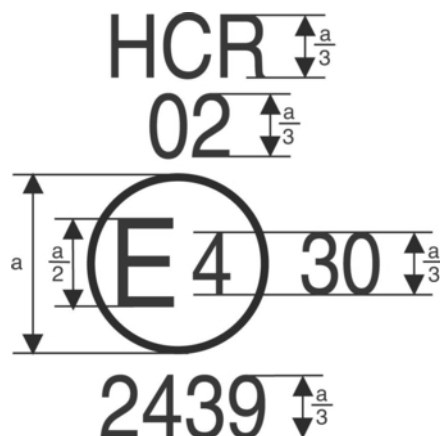
(3) Indíquese el marcado adecuado que se ha elegido de entre los que figuran en la lista:



## ANEXO 2

## EJEMPLOS DE DISPOSICIÓN DE LAS MARCAS DE HOMOLOGACIÓN

Figura 1



a = 12 mm min

El faro que lleva esta marca de homologación es un faro homologado en los Países Bajos (E4) con el número de homologación 2439, cumple los requisitos del presente Reglamento en su versión modificada por la serie 02 de enmiendas referentes al haz de carretera y al haz de cruce (HCR) y está diseñado para circulación por la derecha únicamente.

El número 30 indica que el haz de cruce tiene una intensidad máxima de entre 86 250 y 101 250 candelas.

Nota: El número de homologación y los símbolos adicionales deberán colocarse cerca del círculo y encima, debajo, a la derecha o a la izquierda de la letra «E». Los dígitos del número de homologación deben situarse en el mismo lado de la letra «E» y orientados en la misma dirección.

Deberá evitarse el empleo de numerales romanos como números de homologación a fin de evitar cualquier confusión con otros símbolos.

Figura 2

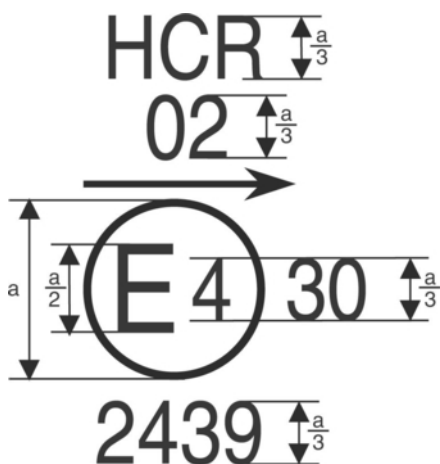
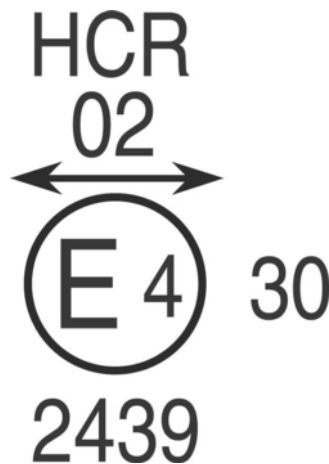


Figura 3 a



a = 12 mm min

Figura 3b



El faro que lleva esta marca de homologación cumple los requisitos del presente Reglamento referentes al haz de cruce y al haz de carretera y está diseñado:

- para circulación por la izquierda únicamente.

- para ambos sistemas de circulación mediante el ajuste apropiado de la unidad óptica o de la lámpara de incandescencia

Figura 4



Figura 5



El faro que lleva esta marca de homologación tiene una lente de material plástico que cumple los requisitos del presente Reglamento referentes al haz de cruce y está diseñado:

- para ambos sistemas de circulación

- únicamente para la circulación por la derecha

Figura 6

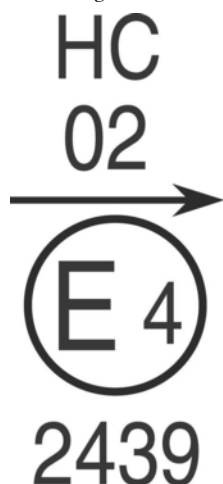
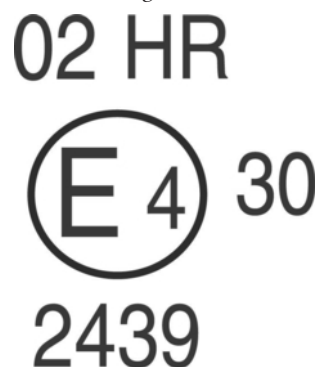


Figura 7



El faro que lleva esta marca de homologación cumple los requisitos del presente Reglamento para:

en lo que se refiere al haz de cruce únicamente y está diseñado para para circulación solo por la izquierda

en lo que se refiere al haz de carretera únicamente

Figura 8



Figura 9



Identificación de un faro con lente de material plástico que cumple los requisitos del Reglamento n° 20 para:

el haz de cruce únicamente y está diseñado para la circulación solo por la izquierda

tanto el haz de cruce como el haz de carretera y  
está diseñado para la circulación solo por la dere-  
cha

el haz de cruce únicamente y está diseñado para la  
circulación solo por la izquierda

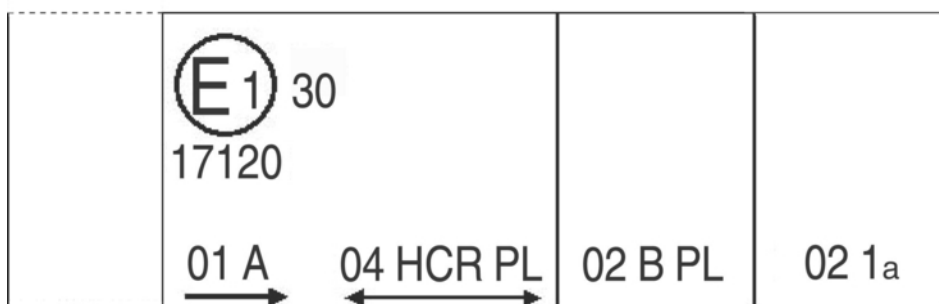
El filamento del haz de cruce no se encenderá al mismo tiempo que el filamento del haz de carretera o cualquier otro faro que sea de incorporación mutua.

Marcado simplificado de luces agrupadas, combinadas o de incorporación mutua

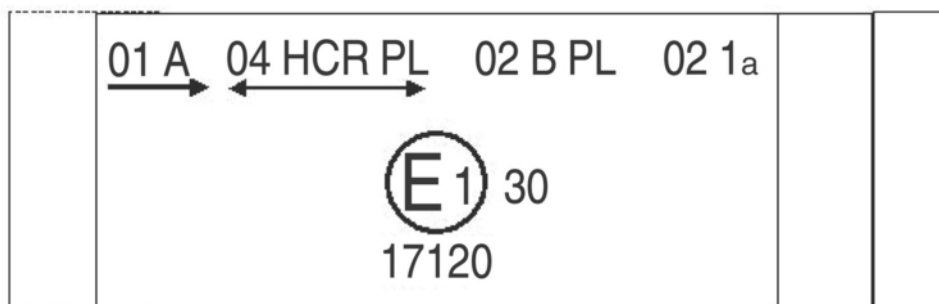
Figura 10

(Las líneas verticales y horizontales simbolizan la forma del dispositivo de señalización luminosa. No forman parte de la marca de homologación.)

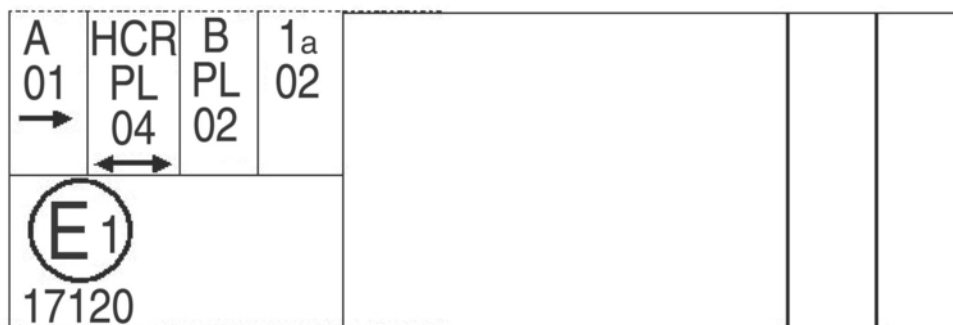
MODELO A



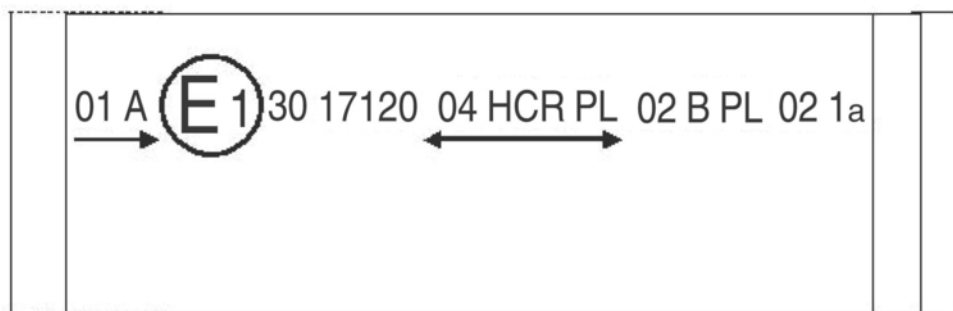
MODELO B



MODELO C



MODELO D



Nota: Estos cuatro ejemplos corresponden a un dispositivo de alumbrado que lleva una marca de homologación y que está compuesto de:

una luz de posición delantera homologada con arreglo a la serie 01 de enmiendas del Reglamento n° 7

un faro con haz de cruce para circulación por la derecha y por la izquierda y un haz de carretera con una intensidad máxima comprendida entre 86 250 y 101 250 candelas (indicado por el número 30), homologado con arreglo a los requisitos de la serie 02 de enmiendas del presente Reglamento, con una lente de material plástico

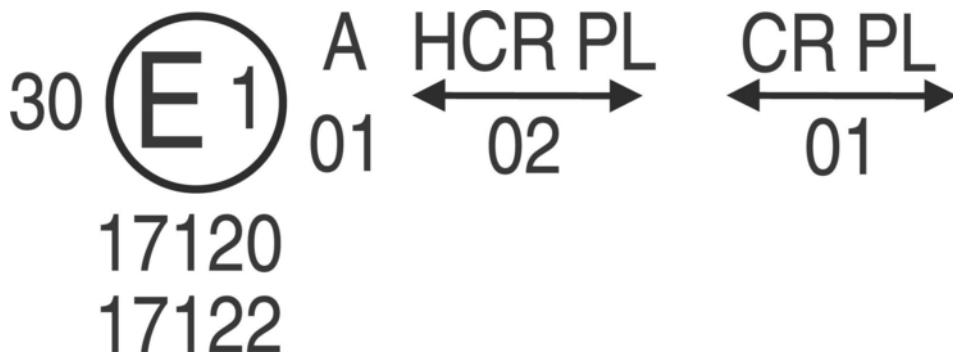
una luz antiniebla delantera, homologada con arreglo a la serie 02 de enmiendas del Reglamento n° 19 y que tiene una lente de material plástico

una luz delantera indicadora de dirección de la categoría 1a, homologada con arreglo a la serie 02 de enmiendas del Reglamento n° 6.

Luz de incorporación mutua con un faro

Figura 11

Ejemplo 1



Este ejemplo muestra el marcado de una lente de material plástico destinada a diferentes tipos de faros, a saber:

un faro con haz de cruce para circulación por la derecha y por la izquierda y un haz de carretera con una intensidad máxima comprendida entre 86 250 y 101 250 candelas, homologado en Alemania (E1) con arreglo a los requisitos de la serie 02 de enmiendas del Reglamento n° 20, que es de incorporación mutua con:

una luz de posición delantera homologada con arreglo a la serie 01 de enmiendas del Reglamento n° 7

un faro con haz de cruce para circulación por la derecha y por la izquierda y un haz de carretera homologado en Alemania (E1) con arreglo a los requisitos de la serie 01 de enmiendas del Reglamento n° 1, que es de incorporación mutua con:

la misma luz de posición delantera anterior

o cualquiera de los faros anteriormente mencionados homologado como una única luz.

El elemento principal del faro llevará el único número de homologación válido, por ejemplo:

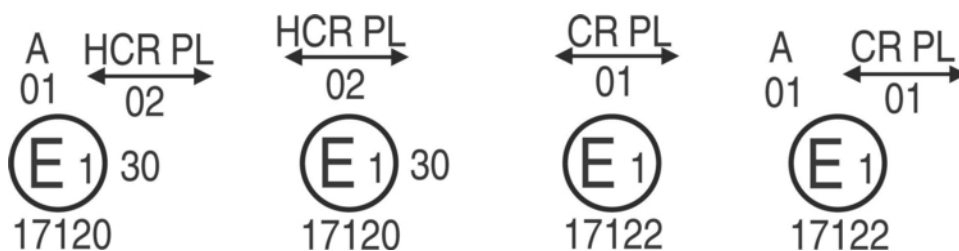
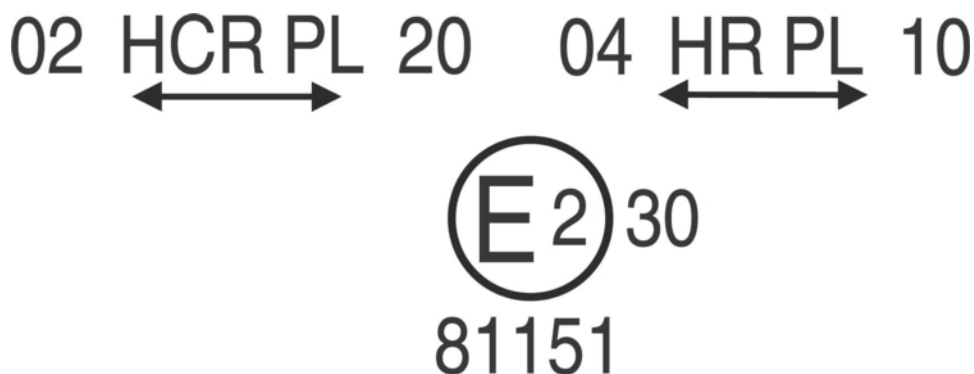


Figura 11 (continuación)

Ejemplo 2

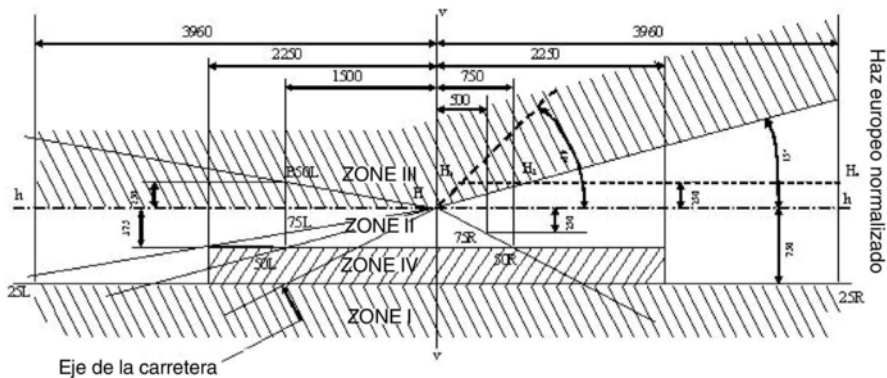


Este ejemplo muestra el marcado de una lente de material plástico que forma parte de un conjunto de dos faros homologado en Francia (E2) compuesto por un faro con haz de cruce para circulación por la derecha y por la izquierda con una intensidad máxima comprendida entre x e y candelas que cumple los requisitos del Reglamento n° 20, y un faro con un haz de carretera con una intensidad máxima comprendida entre w y z candelas que cumple los requisitos del Reglamento n° 8 o del n° 20, y cuyos haces de carretera tienen una intensidad máxima en su conjunto comprendida entre 86 250 y 101 250 candelas.

ANEXO 3

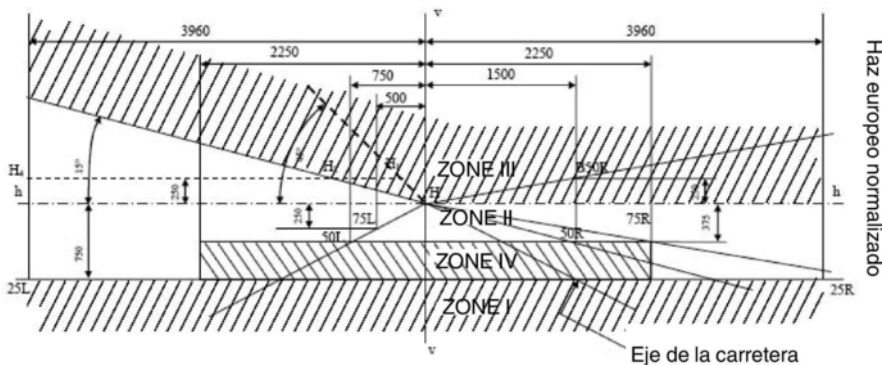
PANTALLA DE MEDICIÓN

A. Faro para circulación por la derecha  
(dimensiones en mm)



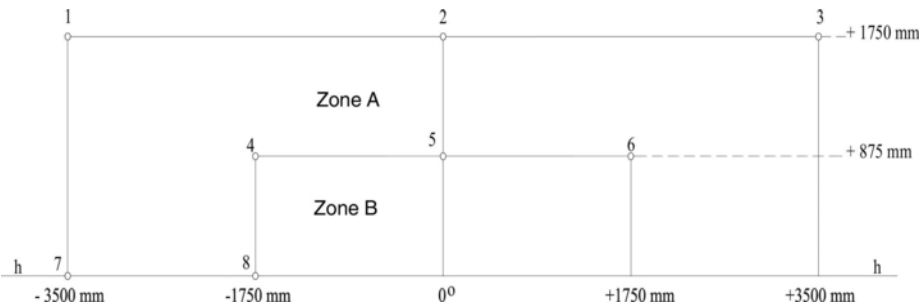
h-h: plano horizontal }  
v-v: plano vertical } atraviesa el centro focal del faro.

B. Faro para circulación por la izquierda  
(dimensiones en mm)



h-h: plano horizontal }  
v-v: plano vertical } atraviesa el centro focal del faro.

Figura C



Nota: La figura C muestra los puntos de medición para la circulación por la derecha. Los puntos 7 y 8 se desplazan a su localización correspondiente en el lado derecho del dibujo en el caso de la circulación por la izquierda.



## ANEXO 4

**Ensayos de estabilidad del rendimiento fotométrico de los faros en funcionamiento**

## ENSAYOS DE FAROS COMPLETOS

Una vez medidos los valores fotométricos de acuerdo con los requisitos del presente Reglamento, se comprobará, durante el funcionamiento, la estabilidad del rendimiento fotométrico de una muestra de faro completa en el punto para  $E_{\max}$ , en el caso del haz de carretera, y en los puntos HV, 50 R y B50 L en el caso del haz de cruce (o HV, 50 L y B 50 R en los faros diseñados par circular por la izquierda). Por «faro completo» se entiende la luz completa en sí, incluidas las piezas de la carrocería y las lámparas que la rodean y que pueden influir en la disipación térmica.

## 1. ENSAYO DE ESTABILIDAD DEL RENDIMIENTO FOTOMÉTRICO

Los ensayos deberán realizarse en una atmósfera seca y estable, a una temperatura ambiente de  $23\text{ °C} \pm 5\text{ °C}$ , fijando el faro completo a un soporte como si estuviera instalado correctamente en el vehículo.

## 1.1. Faro limpio

El faro deberá permanecer encendido durante doce horas como se indica en el punto 1.1.1 y deberá controlarse como se prescribe en el punto 1.1.2.

## 1.1.1. Procedimiento de ensayo

El faro permanecerá encendido durante el tiempo prescrito, de manera que:

- 1.1.1.1. a) En caso de que deba homologarse una sola función de alumbrado (carretera o cruce), el filamento correspondiente permanezca encendido durante el tiempo prescrito <sup>(1)</sup>,
- b) en el caso de una luz de cruce y una luz de carretera de incorporación mutua (lámpara de filamento doble o lámpara con dos filamentos):

Si el solicitante declara que solo se enciende <sup>(2)</sup> un filamento del faro a la vez, el ensayo se efectuará teniendo esto en cuenta, por lo que se activará <sup>(1)</sup> cada una de las funciones especificadas sucesivamente durante la mitad del tiempo indicado en el punto 1.1.

En los demás casos <sup>(2)</sup> <sup>(1)</sup>, el faro deberá someterse al ciclo siguiente hasta que se alcance el tiempo prescrito:

15 minutos, filamento del haz de cruce encendido

5 minutos, todos los filamentos encendidos.

- c) en el caso de funciones de alumbrado agrupadas, todas las funciones individuales deberán activarse simultáneamente durante el tiempo prescrito para cada una de las funciones de alumbrado, teniendo en cuenta igualmente la utilización de funciones de alumbrado de incorporación mutua y según las instrucciones del fabricante.

## 1.1.1.2. Tensión de ensayo

La tensión deberá regularse de manera que proporcione 90 % de la potencia máxima especificada en el Reglamento n° 37 para las lámparas de incandescencia utilizadas.

En todos los casos, la potencia aplicada deberá ser conforme al valor correspondiente de una lámpara de incandescencia de una tensión nominal de 12V, salvo si el solicitante de la homologación especifica que el faro puede utilizarse con una tensión diferente. En este caso, el ensayo se efectuará con la lámpara de incandescencia de mayor potencia.

<sup>(1)</sup> En caso de que el faro sometido a ensayo esté agrupado o sea de incorporación mutua con una luz de señalización, esta permanecerá encendida mientras dure el ensayo. Si se trata de una luz indicadora de dirección, esta permanecerá encendida de forma intermitente con una relación tiempo de encendido/tiempo de extinción de aproximadamente 1.

<sup>(2)</sup> Si dos filamentos o más de la lámpara se encienden simultáneamente cuando se emiten destellos con el faro, esta utilización no debe considerarse una utilización simultánea normal de los filamentos.

1.1.2. Resultados del ensayo

1.1.2.1. Inspección visual

Una vez estabilizada la temperatura del faro a la temperatura ambiente, se limpiará la lente del faro y la lente exterior, en caso de que exista, con un paño de algodón limpio y húmedo. Se le inspeccionará entonces visualmente y no deberá notarse distorsión, deformación, fisura o cambio de color en la lente del faro ni en la exterior, en caso de que exista.

1.1.2.2. Ensayo fotométrico

Para cumplir con los requisitos del presente Reglamento, se verificarán los valores fotométricos en los puntos siguientes:

Haz de cruce:

50 R - B 50 L - HV si los faros están diseñados para la circulación por la derecha

50 L - B 50 R - HV si los faros están diseñados para la circulación por la izquierda

Haz de carretera:

Punto de  $E_{\max}$

Se podrá efectuar una reorientación para compensar toda deformación del faro causada por el calor (el cambio de posición de la línea de corte figura en el punto 2 del presente anexo).

Se tolerará una diferencia del 10 %, incluidas las tolerancias propias del procedimiento fotométrico, entre las características fotométricas y los valores medidos antes del ensayo.

1.2. Faro sucio

Una vez ensayado como se prescribe en el punto 1.1, se preparará el faro de la forma descrita en el punto 1.1.1, a continuación se encenderá durante una hora como se establece en el punto 1.2.1 y, después, se comprobará como se prescribe en el punto 1.1.2.

1.2.1. Preparación del faro

1.2.1.1. Mezcla para el ensayo

1.2.1.1.1. En el caso de los faros con la lente exterior de cristal:

La mezcla de agua y contaminantes que se aplicará al faro estará compuesta por:

9 partes (en peso) de arena sílicea de granulometría comprendida entre 0 y 100  $\mu\text{m}$

1 parte (en peso) de polvo de carbón vegetal (madera de haya) de granulometría comprendida entre 0 y 100  $\mu\text{m}$

0,2 partes en peso de NaCMC <sup>(3)</sup> y

una cantidad apropiada de agua destilada cuya conductividad sea  $\leq 1$  mS/m.

La mezcla no deberá tener más de 14 días.

1.2.1.1.2. En el caso de los faros con la lente exterior de material plástico:

La mezcla de agua y contaminantes que se aplicará al faro estará compuesta por:

9 partes (en peso) de arena sílicea de granulometría comprendida entre 0 y 100  $\mu\text{m}$

<sup>(3)</sup> NaCMC es la sal sódica de carboximetilcelulosa que normalmente se conoce por CMC. La NaCMC empleada en la mezcla de suciedad tendrá un grado de sustitución (DS) de 0,6-0,7 y una viscosidad de 200-300 cP en una solución al 2 % a 20 °C.

1 parte (en peso) de polvo de carbón vegetal (madera de haya) de granulometría comprendida entre 0 y 100  $\mu\text{m}$

0,2 partes en peso de NaCMC <sup>(4)</sup> y

13 partes (en peso) de agua destilada cuya conductividad sea  $\leq 1 \text{ mS/m}$  y

$2 \pm 1$  partes en peso de tensioactivo <sup>(5)</sup>

La mezcla no deberá tener más de 14 días.

#### 1.2.1.2. Aplicación de la mezcla de ensayo al faro

Se aplicará la mezcla de ensayo uniformemente sobre toda la superficie de salida de la luz del faro y a continuación se dejará secar. Se repetirá la misma operación hasta que el valor de la iluminación descienda hasta un valor comprendido entre el 15 % y el 20 % de los valores medidos en cada uno de los puntos siguientes, en las condiciones descritas en este anexo:

Punto de  $E_{\text{max}}$  de un haz de cruce/carretera y de un haz solo de carretera, 50 R y 50 V <sup>(6)</sup> para una luz solo de cruce diseñada para la circulación por la derecha, 50 L y 50 V <sup>(6)</sup> para una luz de cruce solo diseñada para la circulación por la izquierda.

#### 1.2.1.3. Equipo de medición

El equipo de medición deberá ser equivalente al que se utiliza para los ensayos de homologación de los faros. Para la comprobación fotométrica, se utilizará una lámpara de incandescencia normalizada (de referencia).

## 2. ENSAYO DEL DESPLAZAMIENTO VERTICAL DE LA LÍNEA DE CORTE POR EL EFECTO DEL CALOR

Este ensayo comprueba que el desplazamiento vertical de la línea de corte bajo el efecto del calor no supera el valor especificado para una luz de cruce en funcionamiento.

El faro ensayado de acuerdo con el punto 1 será sometido al ensayo descrito en el punto 2.1 sin desmontarlo de su soporte ni reajustarlo con relación a este.

### 2.1. Ensayo

El ensayo deberá efectuarse en una atmósfera seca y estable, a una temperatura ambiente de  $23 \text{ }^\circ\text{C} \pm 5 \text{ }^\circ\text{C}$ .

Utilizando una lámpara de incandescencia de serie envejecida durante al menos una hora se pondrán en funcionamiento el haz de cruce del faro sin desmontarlo de su soporte ni reajustarlo con relación a este último. (Para los fines del presente ensayo, se ajustará la tensión según se especifica en el punto 1.1.1.2). La posición de la parte horizontal (entre vv y la línea vertical que atraviesa el punto B 50 L en el caso de la circulación por la izquierda o el punto B 50 R en el caso de la circulación por la derecha) de la línea de corte se verificará 3 minutos (r3) y 60 minutos (r60) respectivamente después del funcionamiento.

La medición del desplazamiento de la línea de corte descrito anteriormente debe realizarse mediante cualquier método que tenga una precisión suficiente y dé resultados reproducibles.

### 2.2. Resultados del ensayo

2.2.1. El resultado, expresado en miliradianes (mrad), será considerado aceptable para una luz de cruce únicamente cuando el valor absoluto  $\Delta r_1 = |r_3 - r_{60}|$  registrado en el faro no sea superior a 1,0 mrad ( $\Delta r_1 \leq 1,0 \text{ mrad}$ ).

<sup>(4)</sup> NaCMC es la sal sódica de carboximetilcelulosa que normalmente se conoce por CMC. La NaCMC empleada en la mezcla de sujeción tendrá un grado de sustitución (DS) de 0,6-0,7 y una viscosidad de 200-300 cP en una solución al 2 % a 20 °C.

<sup>(5)</sup> La tolerancia en la cantidad se debe a la necesidad de obtener una sujeción que se extienda correctamente por toda la lente de plástico.

<sup>(6)</sup> 50 V esta situado 375 mm por debajo de HV en la línea vertical v-v de la pantalla a 25 m de distancia.

- 2.2.2. Sin embargo, si este valor está situado entre 1,0 mrad y 1,5 mrad ( $1,0 \text{ mrad} < \Delta r_I \leq 1,5 \text{ mrad}$ ), se ensayará un segundo faro como se establece en el punto 2.1, después de haberlo sometido por tres veces consecutivas al ciclo descrito a continuación, a fin de estabilizar la posición de las partes mecánicas del faro colocado sobre un soporte que equivalga a la instalación correcta sobre el vehículo:

funcionamiento del haz de cruce durante una hora (se ajustará la tensión según se especifica en el punto 1.1.1.2)

apagado durante una hora

El tipo de faro será considerado aceptable si la media de los valores absolutos  $\Delta r_I$ , medida en la primera muestra, y  $\Delta r_{II}$ , medida en la segunda muestra, no es superior a 1,0 mrad.

$$\frac{\Delta r_I + \Delta r_{II}}{2} \leq 1 \text{ mrad}$$

## ANEXO 5

**Requisitos mínimos de los procedimientos de control de la conformidad de la producción**

## 1. GENERALIDADES

1.1. Se considerará que se han cumplido, desde un punto de vista mecánico y geométrico, los requisitos, si las diferencias no son superiores a las inevitables de la fabricación de conformidad con los requisitos del Reglamento.

1.2. En lo que se refiere al rendimiento fotométrico, no se pondrá en duda la conformidad de los faros fabricados en serie si, al comprobar el rendimiento fotométrico de un faro elegido al azar y equipado con una lámpara de incandescencia normalizada:

1.2.1. ninguno de los valores medidos se desvía desfavorablemente más del 20 % de los exigidos en el presente Reglamento. Para los valores B 50 L (o R) de la zona III, la desviación desfavorable máxima podrá ser de:

B 50 L (o R):	0,2 lux equivalente a 20 %
	0,3 lux equivalente a 30 %
Zona III:	0,3 lux equivalente a 20 %
	0,45 lux equivalente a 30 %

1.2.2. o si

1.2.2.1. el haz de cruce cumple los valores exigidos en el presente Reglamento en HV (con una tolerancia de + 0,2 lux) y en relación con esa orientación al menos un punto de cada área delimitada en la pantalla de medición (a 25 m) mediante un círculo de 15 cm de radio alrededor de los puntos B 50 L (o R) <sup>(1)</sup> (con una tolerancia de + 0,1 lux), 75 R (o L), 50 V, 25 R, 25 L y en toda la zona IV que no esté a más de 22,5 cm por encima de la línea 25 R y 25 L.

1.2.2.2. Y si, en el caso del haz de carretera, HV está situado dentro del isolux  $0,75 E_{max}$ , se observa una tolerancia de + 20 % para los valores máximos y - 20 % para los mínimos en los valores fotométricos de cualquiera de los puntos de medición especificados en el punto 6.3.2 del presente Reglamento.

1.2.3. Si los resultados de los ensayos descritos anteriormente no cumplen los requisitos, se podrá reglar el faro de otra manera, siempre que el eje del haz no se desvíe lateralmente más de 1° hacia la derecha o la izquierda <sup>(2)</sup>.

1.2.4. Si los resultados de los ensayos descritos anteriormente no cumplen los requisitos, se repetirán los ensayos del faro utilizando otra lámpara de incandescencia normalizada.

1.3. Para verificar el desplazamiento vertical de la línea de corte por influjo del calor, se seguirá el procedimiento siguiente:

Uno de los faros que sirve de muestra será sometido a ensayo como se prevé en el punto 2.1 del anexo 4 después de haber sido sometido por tres veces consecutivas al ciclo descrito en el punto 2.2.2 del anexo 4.

El faro será considerado aceptable si  $\Delta r$  no supera 1,5 mrad.

Si el valor de  $\Delta r$  está situado entre 1,5 y 2,0 mrad, se someterá a ensayo un segundo faro y la media de los valores absolutos registrados con las dos muestras no deberá ser superior a 1,5 mrad.

1.4. Se considerarán respetadas las coordenadas cromáticas cuando el faro está equipado de una lámpara de incandescencia con una temperatura de color de la norma A.

El rendimiento fotométrico de un faro que emite una luz amarilla selectiva cuando está equipado de una lámpara de incandescencia incolora se ajustará a los valores incluidos en el presente Reglamento multiplicados por 0,84.

<sup>(1)</sup> Las letras entre paréntesis se refieren a los faros destinados a la circulación por la izquierda.

<sup>(2)</sup> Véase la nota a pie de página correspondiente del presente Reglamento.

2. REQUISITOS MÍNIMOS DE LA VERIFICACIÓN DE LA CONFORMIDAD REALIZADA POR EL FABRICANTE
- El titular de la marca de homologación realizará por cada tipo de faro al menos los ensayos siguientes a intervalos apropiados. Los ensayos se harán aplicando las disposiciones del presente Reglamento.
- Si alguna de las muestras no supera un tipo de ensayo, se tomará otras muestras y se las someterá a ensayo. El fabricante tomará las medidas necesarias para garantizar la conformidad de la producción en cuestión.
- 2.1. Tipo de ensayo
- Los ensayos de conformidad del presente Reglamento cubrirán las características fotométricas y la verificación del desplazamiento vertical de la línea de corte por efecto del calor.
- 2.2. Métodos utilizados para los ensayos
- 2.2.1. Los ensayos se harán en general aplicando los métodos establecidos en el presente Reglamento.
- 2.2.2. En los ensayos de conformidad realizados por el fabricante se podrán aplicar métodos equivalentes con la autorización del organismo responsable de los ensayos de homologación. El fabricante debe probar que los métodos aplicados son equivalentes a los exigidos en el presente Reglamento.
- 2.2.3. La aplicación de los puntos 2.2.1 y 2.2.2 exige la calibración regular del aparato de ensayo y su correlación con las mediciones hechas por el organismo competente.
- 2.2.4. En todos los casos los métodos de referencia serán los del presente Reglamento, en particular para fines de verificación administrativa y toma de muestras.
- 2.3. Toma de muestras
- Las muestras de faros serán seleccionadas al azar dentro de un lote uniforme de la producción. Se entenderá por un lote uniforme el conjunto de faros del mismo tipo definido de acuerdo con los métodos de fabricación del fabricante.
- La evaluación cubrirá en general la producción en serie de una fábrica determinada. Sin embargo, los fabricantes podrán agrupar los registros del mismo tipo de diferentes fábricas si aplican el mismo sistema de calidad e idéntica gestión de la calidad.
- 2.4. Características fotométricas medidas y registradas
- Se realizarán mediciones fotométricas en el faro de muestra en los puntos exigidos en el presente Reglamento, pero la lectura se limitará a los puntos  $E_{\max}$ , HV <sup>(3)</sup>, HL y HR <sup>(4)</sup>, en el caso del haz de carretera, y a los puntos B 50 L (o R), HV, 50 V, 75 R (o L) y 25 L en el del haz de cruce (véase la figura del anexo 3).
- 2.5. Criterios que rigen la aceptabilidad
- El fabricante es responsable de la realización de un estudio estadístico de los resultados de los ensayos y del establecimiento, de común acuerdo con el organismo competente, de los criterios que rigen la aceptabilidad de sus productos con el fin de cumplir lo especificado sobre la verificación de la conformidad de los productos en el punto 12.1 del presente Reglamento.
- Los criterios que rigen la aceptabilidad serán de tal tipo que, con un nivel de fiabilidad del 95 %, la probabilidad mínima de superar un control al azar, según lo dispuesto en el anexo 7 (primera toma de muestras) sea de 0,95.

---

<sup>(3)</sup> Cuando el haz de carretera esté mutuamente incorporado al haz de cruce, HV del haz de carretera será medido en el mismo punto que para el haz de cruce.

<sup>(4)</sup> HL y HR: puntos «lh» situados a 1,125 m a la izquierda y a la derecha respectivamente del punto HV.

## ANEXO 6

**Requisitos para faros con lentes de material plástico: ensayo de la lente o muestras del material y de los faros completos**

## 1. ESPECIFICACIONES GENERALES

- 1.1. Las muestras aportadas según lo dispuesto en el punto 2.2.4 del presente Reglamento reunirán las especificaciones indicadas en los puntos 2.1 a 2.5 siguientes.
- 1.2. Las dos muestras de faros completos aportadas con arreglo al punto 2.2.3 del presente Reglamento y que tengan lentes de material plástico deberán satisfacer las especificaciones sobre el material de la lente indicadas en el punto 2.6.
- 1.3. Las muestras de lentes de material plástico o las muestras del material serán sometidas, junto con el reflector al que deben ser acopladas (si procede), a los ensayos de homologación en el orden cronológico indicado en el cuadro A que figura en el apéndice 1 del presente anexo.
- 1.4. Sin embargo, si el fabricante del faro puede demostrar que el producto ha superado ya los ensayos exigidos en los puntos 2.1 a 2.5 o ensayos equivalentes con arreglo a otro Reglamento, no será necesario repetir esos ensayos; solo serán obligatorios los ensayos exigidos en el cuadro B del apéndice 1.

## 2. ENSAYOS

## 2.1. Resistencia a los cambios de temperatura

## 2.1.1. Ensayos

Tres muestras nuevas (lentes) serán sometidas a cinco ciclos de cambio de temperatura y humedad (RH = humedad relativa) con arreglo al programa siguiente:

3 horas a  $40^{\circ}\text{C} \pm 2^{\circ}\text{C}$  y 85 - 95 % de RH

1 hora a  $23^{\circ}\text{C} \pm 5^{\circ}\text{C}$  y 60 - 75 % de RH

15 horas a  $-30^{\circ}\text{C} \pm 2^{\circ}\text{C}$

1 hora a  $23^{\circ}\text{C} \pm 5^{\circ}\text{C}$  y 60 - 75 % de RH 3 horas a  $80^{\circ}\text{C} \pm 2^{\circ}\text{C}$

1 hora a  $23^{\circ}\text{C} \pm 5^{\circ}\text{C}$  y 60 - 75 % de RH

Antes de este ensayo, se mantendrán las muestras a  $23^{\circ}\text{C} \pm 5^{\circ}\text{C}$  y 60 - 75 % de RH durante un mínimo de cuatro horas.

Nota: Los períodos de una hora a  $23^{\circ}\text{C} \pm 5^{\circ}\text{C}$  incluirán los períodos de transición de una a otra temperatura necesarios para evitar los efectos del choque térmico.

## 2.1.2. Mediciones fotométricas

## 2.1.2.1. Método

Las mediciones fotométricas se realizarán en las muestras antes y después del ensayo.

Estas mediciones se realizarán, utilizando una lámpara de incandescente normalizada, en los siguientes puntos:

B 50L y 50R en el caso del haz de cruce de una luz de cruce o una luz de cruce/carretera (B 50R y 50L en el caso de los faros para circulación por la izquierda)

$E_{\text{max}}$  carretera para el haz de cruce de una luz de carretera o una luz de cruce/carretera



## 2.1.2.2. Resultados

La variación entre los valores fotométricos medidos en cada muestra antes y después del ensayo no superará el 10 %, incluidas las tolerancias del procedimiento fotométrico.

## 2.2. Resistencia a los agentes atmosféricos y químicos

## 2.2.1. Resistencia a los agentes atmosféricos

Se expondrá a tres muestras nuevas (lentes o muestras del material) a la radiación procedente de una fuente que tenga una distribución de la energía espectral similar a la de un cuerpo negro a una temperatura entre 5 500 K y 6 000 K. Se colocarán los filtros apropiados entre la fuente y las muestras de manera que se reduzcan, en la medida de lo posible, las radiaciones con unas longitudes de onda inferiores a 295 nm y superiores a 2 500 nm. Las muestras estarán expuestas a una iluminación energética de  $1\,200\text{ W/m}^2 \pm 200\text{ W/m}^2$  durante un período necesario para que la energía luminosa que reciban sea igual a  $4\,500\text{ MJ/m}^2 \pm 200\text{ MJ/m}^2$ . Dentro del recinto, la temperatura medida en el panel negro situado al mismo nivel que las muestras serán de  $50\text{ °C} \pm 5\text{ °C}$ . Con el fin de conseguir una exposición regular, las muestras girarán alrededor de la fuente de radiación a una velocidad de entre 1 y 5 l/min.

Se rociarán las muestras con agua destilada de una conductividad inferior a 1 mS/m a una temperatura de  $23\text{ °C} \pm 5\text{ °C}$ , de acuerdo con el ciclo siguiente:

rociado: 5 minutos

secado: 25 minutos

## 2.2.2. Ensayo de resistencia a los agentes químicos

Una vez realizados los ensayos descritos en el punto 2.2.1 y la medición descrita en el punto 2.2.3.1, se aplicará como se describe en el punto 2.2.2.2 a la cara externa de las tres muestras mencionadas la mezcla descrita en el punto 2.2.2.1.

## 2.2.2.1. Mezcla para el ensayo

La mezcla para el ensayo estará compuesta de 61,5 % de n-heptano, 12,5 % de tolueno, 7,5 % de etil tetracloruro, 12,5 % de tricloroetileno y 6 % de xileno (en volumen por ciento).

## 2.2.2.2. Aplicación de la mezcla de ensayo

Impregne un paño de algodón (como se defiende en ISO 105) hasta su saturación con la mezcla definida en el punto 2.2.2.1 anterior y, antes de 10 segundos, aplíquela durante diez minutos a la cara exterior de la muestra ejerciendo una presión de  $50\text{ N/cm}^2$ , equivalente a un esfuerzo de 100 N ejercido sobre una superficie de ensayo de  $14 \times 14\text{ mm}$ .

Durante ese período de diez minutos, el paño se impregnará de nuevo con la mezcla de manera que la composición del líquido aplicado sea todo el tiempo la misma que la de la mezcla exigida para el ensayo.

Durante el período de aplicación se podrá contrarrestar la presión aplicada a la muestra con el fin de evitar la formación de grietas.

## 2.2.2.3. Limpieza

Después de la aplicación de la mezcla del ensayo, se secarán las muestras al aire libre y se lavarán después con la solución descrita en el punto 2.3 (resistencia a los detergentes) a  $23\text{ °C} \pm 5\text{ °C}$ . Después, se aclaran las muestras cuidadosamente con agua destilada que contenga menos del 0,2 % de impurezas a  $23\text{ °C} \pm 5\text{ °C}$  y se la secará con un paño suave.

## 2.2.3. Resultados

## 2.2.3.1. Después del ensayo de resistencia a los agentes atmosféricos, la superficie exterior de las muestras no presentará grietas, arañazos, astillamientos ni deformación, y la variación media de la transmisión

$\Delta t = (T_2 - T_3)/T_2$ , medida en las tres muestras de acuerdo con el procedimiento descrito en el apéndice 2 del presente anexo no será superior a 0,020

( $\Delta t_m \leq 0,020$ ).

- 2.2.3.2. Después del ensayo de resistencia a los agentes químicos, las muestras no presentarán manchas químicas que pudieran variar la difusión del flujo, cuya variación media  $\Delta d = (T5 - T4)/T2$ , medida en las tres muestras de acuerdo con el procedimiento descrito en el apéndice 2 del presente anexo no será superior a 0,020

$$(\Delta d \leq 0,020).$$

- 2.3. Resistencia a los detergentes y a los hidrocarburos

- 2.3.1. Resistencia a los detergentes

Se calentará la cara exterior de las tres muestras (lentes o muestras del material) a  $50\text{ °C} \pm 5\text{ °C}$  y se la sumergirá seguidamente durante cinco minutos en una mezcla a  $23\text{ °C} \pm 5\text{ °C}$  compuesta de 99 partes de agua destilada que no contenga más del 0,02 % de impurezas y una parte de alquilaryl sulfonato.

Al final del ensayo, las muestras se secarán a  $50\text{ °C} \pm 5\text{ °C}$ . Se limpiará la superficie de las muestras con un paño húmedo.

- 2.3.2. Resistencia a los hidrocarburos

Se frotará después la cara exterior de las tres muestras durante un minuto con un paño de algodón impregnado en una mezcla compuesta de 70 % de n-heptano y 30 % de tolueno (volumen por ciento); seguidamente se dejará secar al aire libre.

- 2.3.3. Resultados

Después de haber realizado los dos ensayos anteriores sucesivamente, el valor medio de la variación de la transmisión  $\Delta t = (T2 - T3)/T2$ , medida en las tres muestras de acuerdo con el procedimiento descrito en el apéndice 2 del presente anexo no será superior a 0,010

$$(\Delta t \leq 0,010).$$

- 2.4. Resistencia al deterioro mecánico

- 2.4.1. Método de deterioro mecánico

La cara exterior de las tres muestras nuevas (lentes) será sometida al ensayo de deterioro mecánico uniforme aplicando el método descrito en el apéndice 3 del presente anexo.

- 2.4.2. Resultados

Después del ensayo, las variaciones:

$$\text{en la transmisión: } \Delta t = (T2 - T3)/T2$$

$$\text{y en la difusión: } \Delta d = (T5 - T4)/T2$$

se medirán aplicando el procedimiento descrito en el apéndice 2 al área especificada en el punto 2.2.4.1.1 de presente Reglamento. El valor medio de las tres muestras será tal que:  $(\Delta t \leq 0,100)$ ;  $\Delta d \leq 0,050$ .

- 2.5. Ensayo de adherencia de los revestimientos, si los hay

- 2.5.1. Preparación de la muestra

Con una cuchilla o una aguja se cortará una rejilla de cuadrados de aproximadamente  $2\text{ mm} \times 2\text{ mm}$  en una superficie de  $20\text{ mm} \times 20\text{ mm}$  del área del revestimiento de la lente.

#### 2.5.2. Descripción del ensayo

Utilícese una cinta adhesiva con una fuerza de adherencia de  $2 \text{ N}/(\text{cm de ancho}) \pm 20 \%$  medida en las condiciones normalizadas especificadas en el apéndice 4 del presente anexo. Se presionará la cinta adhesiva, cuya anchura mínima será 25 mm, durante un mínimo de cinco minutos contra la superficie preparada como se indica en el punto 2.5.1.

Seguidamente se pondrá un peso al final de la cinta adhesiva de manera que la fuerza de adherencia a la superficie considerada se equilibre con una fuerza perpendicular a esa superficie. Entonces se arrancará la cinta a una velocidad constante de  $1,5 \text{ m/s} \pm 0,2 \text{ m/s}$ .

#### 2.5.3. Resultados

No se observará daño apreciable alguno en la zona cuadrículada. Se admiten daños en las intersecciones entre los cuadros y en los bordes de los cortes, siempre que el área dañada no supere el 15 % de la superficie cuadrículada.

#### 2.6. Ensayos del faro completo con la lente de material plástico incluida

##### 2.6.1. Resistencia de la superficie de la lente al deterioro mecánico

###### 2.6.1.1. Ensayos

Se someterá la lente de la lámpara de muestra nº 1 al ensayo descrito en el punto 2.4.1.

###### 2.6.1.2. Resultados

Después del ensayo, los resultados de las mediciones fotométricas realizadas en el faro con arreglo al presente Reglamento no superarán en más del 30 % los valores máximos exigidos en los puntos B 50 L y HV y no serán inferiores en más del 10 % a los valores mínimos exigidos en el punto 75 R (si se trata de faros destinados a la circulación por la izquierda, los puntos que se considerarán serán B 50 R, HV y 75 L).

##### 2.6.2. Ensayo de adherencia de los revestimientos, si los hay

Se someterá la lente de la lámpara de muestra nº 2 al ensayo descrito en el punto 2.5 anterior.

#### 3. VERIFICACIÓN DE LA CONFORMIDAD DE LA PRODUCCIÓN

##### 3.1. En lo que concierne a los materiales utilizados en la fabricación de lentes, se considerará que los faros de una serie cumplen el presente Reglamento si:

3.1.1. Después del ensayo de resistencia a los agentes químicos y el ensayo de resistencia a los detergentes e hidrocarburos, la cara exterior de las muestras no presenta grietas, astillamientos o deformaciones visibles a simple vista (véanse los puntos 2.2.2, 2.3.1 y 2.3.2).

3.1.2. Después del ensayo descrito en el punto 2.6.1.1, los valores fotométricos en los puntos de medición considerados en el punto 2.6.1.2 están situados dentro de los límites exigidos para la conformidad de la producción con el presente Reglamento.

3.2. Si los resultados no satisfacen los requisitos, se repetirá el ensayo con otra muestra de faros elegidos al azar.

## APÉNDICE 1

## ORDEN CRONOLÓGICO DE LOS ENSAYOS DE HOMOLOGACIÓN

A. Ensayos de los materiales plásticos (lentes o muestras del material suministradas con arreglo al punto 2.2.4 del presente Reglamento).

Ensayos de las muestras		Lentes o muestras del material						Lentes						
		1	2	3	4	5	6	7	8	9	10	11	12	13
1.1.	Fotometría limitada (punto 2.1.2.)										x	x	x	
1.1.1.	Cambio de temperatura (punto 2.1.1)										x	x	x	
1.1.2.	Fotometría limitada (punto 2.1.2.)										x	x	x	
1.2.1.	Medición de la transmisión	x	x	x	x	x	x	x	x	x				
1.2.2.	Medición de la difusión	x	x	x				x	x	x				
1.3.	Agente atmosférico (punto 2.2.1.)	x	x	x										
1.3.1.	Medición de la transmisión	x	x	x										
1.4.	Agentes químicos (punto 2.2.2.)	x	x	x										
1.4.1.	Medición de la difusión	x	x	x										
1.5.	Detergentes (punto 2.3.1.)				x	x	x							
1.6.	Detergentes (punto 2.3.2.)				x	x	x							
1.6.1.	Medición de la transmisión				x	x	x							
1.7.	Deterioro (punto 2.4.1.)							x	x	x				
1.7.1.	Medición de la transmisión							x	x	x				
1.7.2.	Medición de la difusión							x	x	x				
1.8.	Adherencia (punto 2.5)													x

B. Ensayos de los faros completos (aportados de acuerdo con el punto 2.2.3 del presente Reglamento).

Ensayos	Muestra n°	
	1	2
2.1. Deterioro (punto 2.6.1.1)	x	
2.2. Fotometría (punto 2.6.1.2)	x	
2.3. Adherencia (punto 2.6.2)		x

## APÉNDICE 2

## Método de medición de la difusión y la transmisión de la luz

## 1. EQUIPAMIENTO

(véase la figura)

El haz de un colimador K con media divergencia  $\beta/2 = 17,4 \times 10^{-4}$  rd estará limitado por un diafragma  $D_T$  con una apertura de 6 mm junto al cual se colocará el soporte de la muestra.

Una lente acromática convergente  $L_2$ , cuyas aberraciones esféricas se habrán corregido, unirá el diafragma  $D_T$  con el receptor R; el diámetro de la lente  $L_2$  no obturará la luz difundida por la muestra en un cono con un ángulo en la mitad superior de  $\beta/2 = 14^\circ$ .

Se colocará un diafragma anular  $D_D$ , con ángulos  $a_0/2 = 1^\circ$  y  $a_{\max}/2 = 12^\circ$  en un plano focal de la imagen de la lente  $L_2$ .

La parte central no transparente del diafragma es necesaria para eliminar la luz que llega directamente de la fuente luminosa. Deberá poderse retirar la parte central del diafragma del haz de luz de manera que vuelva exactamente a su posición original.

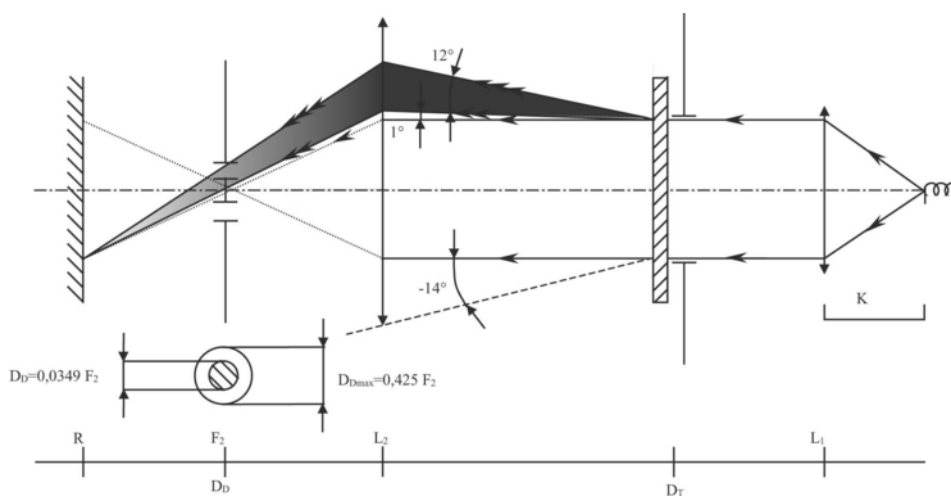
La distancia  $L_2 D_T$  y la longitud focal  $F_2$  (1) de la lente  $L_2$  se elegirán de manera que la imagen de  $D_T$  cubra completamente el receptor R.

Cuando el flujo inicial se refiera a 1 000 unidades, la precisión absoluta de cada lectura será superior a una unidad.

## 2. MEDICIONES

Se efectuarán las lecturas siguientes:

Lectura	Con muestra	Con la parte central de $D_D$	Cantidad representada
$T_1$	no	no	Flujo incidente en la lectura inicial
$T_2$	sí (antes de ensayo)	no	Flujo transmitido por el material nuevo en un campo de $24^\circ\text{C}$
$T_3$	sí (después del ensayo)	no	Flujo transmitido por el material ensayado en un campo de $24^\circ\text{C}$
$T_4$	sí (antes de ensayo)	sí	Flujo difundido por el material nuevo
$T_5$	sí (después del ensayo)	sí	Flujo difundido por el material ensayado



(1) Para  $L_2$  se recomienda utilizar una distancia focal de aproximadamente 80 mm.

## APÉNDICE 3

**MÉTODO DE ENSAYO CON ROCIADO**

## 1. Equipo de ensayo

## 1.1. Pistola rociadora

La pistola rociadora tendrá un boquilla de 1,3 mm de diámetro que permita un índice de flujo de líquido de  $0,24 \pm 0,02$  l/minuto a una presión de funcionamiento de 6,0 bar - 0, + 0,5 bar.

En esas condiciones de funcionamiento, la forma de abanico que se obtenga tendrá un diámetro de 170 mm  $\pm$  50 mm en la superficie expuesta a deterioro a una distancia de 380 mm  $\pm$  10 mm de la boquilla.

## 1.2. Mezcla para el ensayo

La mezcla para el ensayo estará compuesta por:

— arena silíceas de una dureza 7 en la escala de Mohr, con un grano de tamaño de entre 0 y 0,2 mm y una distribución casi normal con un factor angular de 1,8 a 2,

— agua de una dureza no superior a 205 g/m<sup>3</sup> para una mezcla de 25 g de arena por litro de agua.

## 2. Ensayo

Se someterá una o varias veces la superficie exterior de las lentes del faro a la acción del chorro de arena obtenido según se ha explicado anteriormente. El chorro se proyectará casi perpendicular a la superficie que se va a ensayar.

Se comprobará el deterioro mediante una o varias de las muestras de cristal colocadas como referencia al lado de las lentes que se están ensayando. Se rociará con la mezcla hasta que la modificación de la difusión de la luz de la muestra o muestras medidas aplicando el método descrito en el apéndice 2 sea tal que:

$$\Delta d = \frac{T_5 - T_4}{T_2} = 0,0250 \pm 0,0025$$

Se podrán utilizar varias muestras de referencia para comprobar que toda la superficie que se ensaya se deteriora homogéneamente.

## APÉNDICE 4

## ENSAYO DE ADHERENCIA CON CINTA ADHESIVA

## 1. OBJETO

Este método permite determinar en condiciones normalizadas la fuerza lineal de adherencia de una cinta adhesiva a una placa de cristal.

## 2. PRINCIPIO

Medición de la fuerza necesaria para despegar una cinta adhesiva de una placa de cristal en un ángulo de 90°.

## 3. CONDICIONES ATMOSFÉRICAS ESPECÍFICAS

Las condiciones ambientales será de 23 °C ± 5 °C y 65 ± 15 % de humedad relativa (RH).

## 4. FRAGMENTOS PARA EL ENSAYO

Antes del ensayo se acondicionará el rollo de cinta adhesiva de muestra durante 24 horas en la atmósfera especificada (véase el punto 3).

Se ensayarán cinco fragmentos de 400 mm de largo de cada rollo. Los fragmentos para el ensayo se cortarán del rollo después de haber eliminado las tres primeras vueltas.

## 5. PROCEDIMIENTO

El ensayo se efectuará en las condiciones ambientales especificadas en el punto 3.

Tómense los cinco fragmentos para el ensayo desenrollando la cinta radialmente a una velocidad aproximada de 300 mm/s y aplíquense seguidamente durante 15 mm de la manera siguiente:

Aplique la cinta a la placa de cristal progresivamente efectuando con el dedo un ligero frotamiento en sentido longitudinal, sin apretar demasiado, de manera que no queden burbujas de aire entre la cinta y la placa de cristal.

Deje el conjunto en la condiciones atmosféricas especificadas durante 10 minutos.

Despegue unos 25 mm del fragmento ensayado de la placa de cristal en un plano perpendicular al eje del fragmento que se está ensayando. Fije la placa y doble hacia atrás el extremo libre de la cinta en un ángulo de 90°. Aplique fuerza de tal manera que la línea de separación entre la cinta y la placa sea perpendicular a esa fuerza y a la placa.

Tire para despegar a una velocidad de 300 mm/s ± 30 mm/s y registre la fuerza necesaria.

## 6. RESULTADOS

Los cinco valores obtenidos se colocarán en orden y el valor medio se considerará el resultado de la medición. Este valor se expresará en newtons por centímetro de anchura de la cinta.



## ANEXO 7

**REQUISITOS MÍNIMOS DE LA TOMA DE MUESTRAS REALIZADA POR UN INSPECTOR**

1. GENERALIDADES
  - 1.1. Se considerará que se han cumplido, desde un punto de vista mecánico y geométrico, los requisitos de conformidad del presente Reglamento, si habiendo diferencias, estas no son superiores a las inevitables de la fabricación.
  - 1.2. En lo que se refiere al rendimiento fotométrico, no se pondrá en duda la conformidad de los faros fabricados en serie si, al comprobar el rendimiento fotométrico de un faro elegido al azar y equipado con una lámpara de incandescencia normalizada:
    - 1.2.1. Ninguno de los valores medidos se desvía desfavorablemente más del 20 % de los exigidos en el presente Reglamento. Para los valores B 50 L (o R) de la zona III, la desviación máxima podrá ser de:

B 50 L (o R): 0,2 lux equivalente a 20 %

0,3 lux equivalente a 30 %

Zona III: 0,3 lux equivalente a 20 %

0,45 lux equivalente a 30 %
    - 1.2.2. O si
      - 1.2.2.1. el haz de cruce cumple los valores exigidos en el presente Reglamento en HV (con una tolerancia de 0,2 lux) y en relación con esa orientación al menos un punto de cada área delimitada en la pantalla de medición (a 25 m) mediante un círculo de 15 cm de radio alrededor de los puntos B 50 L (o R) (con una tolerancia de 0,1 lux), 75 R (o L), 50 V, 25 R, 25 L y en toda la zona IV que no esté a más de 22,5 cm por encima de la línea 25 R y 25 L,
      - 1.2.2.2. y si, en el caso del haz de carretera, HV está situado dentro del isolux  $0,75 E_{\max}$ , se observa una tolerancia de + 20 % para los valores máximos y - 20 % para los mínimos en los valores fotométricos de cualquiera de los puntos de medición especificados en el punto 6.3.2 del presente Reglamento. No se tendrá en cuenta la marca de referencia.
    - 1.2.3. Si los resultados de los ensayos descritos anteriormente no cumplen los requisitos, se podrá reglar el faro de otra manera, siempre que el eje del haz no se desvíe lateralmente más de 1° hacia la derecha o la izquierda.
    - 1.2.4. Si los resultados de los ensayos descritos anteriormente no cumplen los requisitos, se repetirán los ensayos del faro utilizando otra lámpara de incandescencia normalizada.
    - 1.2.5. No se tendrán en cuenta los faros con defectos evidentes.
    - 1.2.6. No se tendrá en cuenta la marca de referencia.
  - 1.3. Se considerarán respetadas las coordenadas cromáticas cuando el faro está equipado de una lámpara de incandescencia con una temperatura de color de la norma A.

El rendimiento fotométrico de un faro que emite una luz amarilla selectiva cuando está equipado de una lámpara de incandescencia incolora se multiplicará por 0,84.
2. PRIMERA TOMA DE MUESTRAS

En la primera toma de muestras se seleccionarán al azar cuatro faros. La primera muestra de dos será marcada A, la segunda B.

- 2.1. No se pone en duda la conformidad
- 2.1.1. De acuerdo con el procedimiento de toma de muestras de la figura 1 del presente anexo, no se pondrá en duda la conformidad de los faros producidos en serie si el desvío de los valores de los faros medidos en las direcciones desfavorables son:
- 2.1.1.1. 1. Muestra A
- A1: un faro 0 %  
un faro no más de 20 %
- A2: ambos faros más de 0 %  
pero no más de 20 %  
vaya a la muestra B
- 2.1.1.2. Muestra B
- B1: mbos faros 0 %
- 2.1.2. o si se reúnen las condiciones del punto 1.2.2 referentes a la muestra A
- 2.2. Se pone en duda la conformidad
- 2.2.1. De acuerdo con el procedimiento de toma de muestras de la figura 1 del presente anexo, se pondrá en duda la conformidad de los faros producidos en serie y se pedirá al fabricante que tome las medidas necesarias para que su producción cumpla los requisitos, si las desviaciones de los valores medidos en los faros son:
- 2.2.1.1. Muestra A
- A3: un faro no más de 20 %  
un faro más de 20 %  
pero no más de 30 %
- 2.2.1.2. Muestra B
- B2: en el caso de A2  
un faro más de 0 %  
pero no más de 20 %  
un faro no más de 20 %
- B3: en el caso de A2  
un faro 0 %  
un faro más de 20 %  
pero no más de 30 %
- 2.2.2. O si no se reúnen las condiciones del punto 1.2.2 referentes a la muestra A
- 2.3. Retirada de la homologación
- Se pondrá en duda la conformidad y se aplicará el punto 13 si en el procedimiento de toma de muestras de la figura 1 del presente anexo, las desviaciones de los valores medidos en los faros son:
- 2.3.1. Muestra A
- A4: un faro no más de 20 %  
un faro más de 30 %
- A5: ambos faros más de 20 %

## 2.3.2. Muestra B

- B4: en el caso de A2  
un faro más de 0 %  
pero no más de 20 %  
un faro más de 20 %
- B5: en el caso de A2  
ambos faros más de 20 %
- B6: en el caso de A2  
un faro 0 %  
un faro más de 30 %

2.3.3. o si no se reúnen las condiciones del punto 1.2.2 referentes a las muestras A y B.

## 3. REPETICIÓN DE LA TOMA DE MUESTRAS

En el caso de A3, B2 y B3 es necesario repetir la toma de muestras, tercera muestra C de dos faros y cuarta muestra D de dos faros seleccionados de entre las existencias fabricadas después del reajuste, en el plazo de dos meses después de la notificación.

3.1. No se pone en duda la conformidad

3.1.1. De acuerdo con el procedimiento de toma de muestras de la figura 1 del presente anexo, no se pondrá en duda la conformidad de los faros producidos en serie si las desviaciones de los valores medidos en los faros son:

## 3.1.1.1. Muestra C

- C1: un faro 0 %  
un faro no más de 20 %
- C2: ambos faros más de 0 %  
pero no más de 20 %

vaya a la muestra D

## 3.1.1.2. Muestra D

- D1: en el caso de C2 ambos faros 0 %

3.1.2. o si se reúnen las condiciones del punto 1.2.2 referentes a la muestra C

3.2. Se pone en duda la conformidad

3.2.1. De acuerdo con el procedimiento de toma de muestras de la figura 1 del presente anexo, se pondrá en duda la conformidad de los faros producidos en serie y se pedirá al fabricante que tome las medidas necesarias para que su producción cumpla los requisitos, si las desviaciones de los valores medidos en los faros son:

## 3.2.1.1. Muestra D

- D2: en el caso de C2  
un faro más de 0 %  
pero no más de 20 %  
un faro no más de 20 %

3.2.1.2. o si no se reúnen las condiciones del punto 1.2.2 referentes a la muestra C

3.3. Retirada de la homologación

Se pondrá en duda la conformidad y se aplicará el punto 14 si en el procedimiento de toma de muestras de la figura 1 del presente anexo, las desviaciones de los valores medidos en los faros son:

3.3.1. Muestra C

C3: un faro no más de 20 %

un faro más de 20 %

C4: ambos faros más de 20 %

3.3.2. Muestra D

D3: en el caso de C2

un faro 0 % o más de 0 %

un faro más de 20 %

3.3.3. O si no se reúnen las condiciones del punto 1.2.2 referentes a las muestras C y D

4. DESPLAZAMIENTO VERTICAL DE LA LÍNEA DE CORTE

Para verificar el desplazamiento vertical de la línea de corte por influjo del calor, se seguirá el procedimiento siguiente:

Uno de los faros de la muestra A según el procedimiento de toma de muestras de la figura 1 del presente anexo será sometido a ensayo como se prevé en el punto 2.1 del anexo 4 después de haber sido sometido por tres veces consecutivas al ciclo descrito en el punto 2.2.2 del anexo 4. El faro será considerado aceptable si  $\Delta r$  no supera 1,5 mrad.

Si este valor está situado entre 1,5 y 2,0 mrad, se someterá a ensayo el segundo faro de la muestra A y la media de los valores absolutos registrados con las dos muestras no deberá ser superior a 1,5 mrad.

No obstante, si la muestra A no respeta el valor de 1.5 mrad, los dos faros de la muestra B serán sometidos al mismo procedimiento y el valor del  $\Delta r$  de cada uno de ellos no deberá superar 1,5 mrad.

Figura 1

