

II

(Actos no legislativos)

ACTOS ADOPTADOS POR ÓRGANOS CREADOS MEDIANTE ACUERDOS INTERNACIONALES

Solo los textos originales de la CEPE surten efectos jurídicos con arreglo al Derecho internacional público. La situación y la fecha de entrada en vigor del presente Reglamento deben verificarse en la última versión del documento de la CEPE sobre la situación TRANS/WP.29/343, disponible en:

TRANS/WP.29/343, disponible en:

<http://www.unece.org/trans/main/wp29/wp29wgs/wp29gen/wp29fdocstts.html>

Reglamento n.º 9 de la Comisión Económica para Europa de las Naciones Unidas (CEPE), sobre disposiciones uniformes relativas a la homologación de vehículos de las categorías L₂, L₄ y L₅ por lo que respecta a las emisiones sonoras [2018/1704]

Incorpora todo el texto válido hasta:

El suplemento 3 de la serie 07 de enmiendas. Fecha de entrada en vigor: 10 de octubre de 2017

ÍNDICE

REGLAMENTO

1. Ámbito de aplicación
2. Definiciones
3. Solicitud de homologación
4. Marcas
5. Homologación
6. Especificaciones
7. Modificación y extensión de la homologación de un tipo de vehículo o de un tipo de sistema(s) silenciador(es) o de escape
8. Conformidad de la producción
9. Sanciones por no conformidad de la producción
10. Cese definitivo de la producción
11. Disposiciones transitorias
12. Nombres y direcciones de los servicios técnicos encargados de realizar los ensayos de homologación y de las autoridades de homologación de tipo

Anexos

1. Comunicación
2. Configuraciones de la marca de homologación
3. Métodos e instrumental para medir el sonido emitido por los vehículos de motor
4. Límites de los niveles sonoros máximos (vehículos nuevos)
5. Especificaciones del lugar de ensayo

1. ÁMBITO DE APLICACIÓN

El presente Reglamento es aplicable a los vehículos de las categorías L₂, L₄ y L₅ ⁽¹⁾ por lo que respecta a las emisiones sonoras.

2. DEFINICIONES

A efectos del presente Reglamento, se entenderá por:

2.1. «Homologación de un vehículo»: la homologación de un tipo de vehículo en lo que concierne al nivel sonoro y al sistema de escape original, como unidad técnica de un tipo de vehículo que entre dentro del ámbito de aplicación del presente Reglamento.

2.2. «Tipo de vehículo»: una categoría de vehículos de motor que no difieren en aspectos esenciales como:

2.2.1. la línea y los materiales de la carrocería (en particular el compartimiento del motor y su insonorización);

2.2.2. la longitud y la anchura del vehículo;

2.2.3. el tipo de motor (de encendido por chispa o por compresión, de pistón alternativo o rotativo, el número de cilindros y su volumen, el número y tipo de carburadores o de sistemas de inyección, la distribución de las válvulas, la potencia neta máxima nominal y el régimen nominal del motor).

En el caso de los motores de pistón rotativo, se considerará que la cilindrada es el doble del volumen de la cámara.

2.2.4. El motor eléctrico en caso de un vehículo eléctrico híbrido.

2.2.5. El grupo motopropulsor, en concreto el número y las relaciones de transmisión y la relación final.

2.2.6. El número, el tipo y la disposición de los sistemas de escape.

2.3. «Potencia neta máxima nominal» del motor de combustión: la potencia nominal del motor tal como se define en la norma ISO 4106:2012.

El símbolo P_n denota el valor numérico de la potencia neta máxima nominal expresada en kW.

2.4. «Régimen nominal del motor» del motor de combustión: el régimen del motor al que el motor desarrolla su potencia neta máxima nominal indicada por el fabricante ⁽²⁾.

El símbolo n_{rated} denota el régimen nominal del motor expresado en min^{-1} .

2.5. «Sistema(s) silenciador(es) o de escape»: el conjunto completo de componentes necesarios para limitar el sonido emitido por un vehículo de motor y su escape.

2.6. «Sistema silenciador o de escape original»: un sistema del tipo con el que está equipado el vehículo en el momento de la homologación o de la extensión de la homologación. Puede ser una parte del equipo original o un recambio.

2.7. «Sistemas silenciadores o de escape de tipos diferentes»: sistemas silenciadores o de escape que difieren en aspectos esenciales como los siguientes:

2.7.1. sus componentes llevan denominaciones o marcas comerciales diferentes;

2.7.2. las características de los materiales de un componente son diferentes, o los componentes difieren en cuanto a forma o tamaño;

2.7.3. los principios de funcionamiento de al menos un componente son diferentes;

2.7.4. sus componentes se ensamblan de manera diferente.

2.8. «Componente del sistema silenciador o de escape»: una de las piezas constitutivas que, ensambladas, forman el sistema silenciador o de escape ⁽³⁾.

Si el motor está equipado con un dispositivo de admisión (un filtro de aire y/o un absorbente acústico en la admisión que sean esenciales para garantizar la conformidad con los límites sonoros), dicho dispositivo deberá ser considerado un componente que tiene la misma importancia que el sistema de escape propiamente dicho y deberá constar en la lista mencionada en el punto 3.2.2 y llevar las marcas prescritas en el punto 4.1.

⁽¹⁾ Con arreglo a la definición que figura en la Resolución consolidada sobre la construcción de vehículos (R.E.3), documento ECE/TRANS/WP.29/78/Rev.4, apartado 2.

⁽²⁾ Si la potencia neta máxima nominal se alcanza en varios regímenes del motor, el régimen nominal del motor utilizado en el presente Reglamento es el mayor régimen nominal del motor al que se alcanza la potencia neta máxima nominal.

⁽³⁾ Estos componentes son, en particular, el colector de escape, los tubos de escape, la cámara de expansión, el silenciador propiamente dicho, etc. Si el motor está equipado en la admisión con un filtro de aire y la presencia del filtro es esencial para garantizar la observancia de los límites sonoros prescritos, el filtro deberá ser considerado un componente de los «sistemas silenciadores o de escape» y deberá llevar la marca prescrita en los puntos 3.2.2 y 4.1.

- 2.9. «Masa de referencia»: la masa del vehículo listo para un funcionamiento normal y provisto del equipo siguiente:
- a) un equipo eléctrico completo que incluya los dispositivos de alumbrado y señalización suministrados por el fabricante;
 - b) todos los instrumentos y dispositivos exigidos por cualquier legislación con respecto a los cuales se realiza la medición de la masa en vacío del vehículo;
 - c) toda la cantidad de líquidos necesaria para garantizar el funcionamiento correcto de cada parte del vehículo, así como el depósito de combustible lleno, como mínimo, al 90 % de la capacidad especificada por el fabricante;
 - d) el equipamiento auxiliar normalmente suministrado por el fabricante, además del necesario para un funcionamiento normal (bolsa de herramientas, portaequipajes, parabrisas, equipo de protección, etc.);
 - e) en su caso, la masa de la batería de propulsión.

El símbolo m_{ref} denota la masa de referencia expresada en kg.

Notas:

1. En el caso de un vehículo que funcione con una mezcla de combustible y aceite:
 - 1.1. Cuando el combustible y el aceite estén mezclados previamente, se interpretará que el término «combustible» incluye dicha mezcla previa.
 - 1.2. Cuando el combustible y el aceite se midan por separado, se interpretará que el término «combustible» incluye solo el combustible. En este caso, el aceite ya está incluido en la letra c) del presente punto.
- 2.10. «Masa de ensayo»: la masa de referencia más la masa combinada del conductor y del equipo de ensayo.

La masa combinada del conductor y el equipo de ensayo utilizada en el vehículo no deberá ser superior a 90 kg ni inferior a 70 kg. Si no se alcanza la masa mínima de 70 kg, se colocarán pesas en el vehículo.

El símbolo m_t denota la masa de ensayo expresada en kg.
- 2.11. «Velocidad máxima del vehículo»: la velocidad máxima por construcción del vehículo medida con arreglo a la norma ISO 7116:2011 en el caso de los vehículos de la categoría L_2 y con arreglo a la norma ISO 7117:2010 en el caso de los vehículos de las categorías L_4 y L_5 .

El símbolo v_{max} denota la velocidad máxima del vehículo expresada en km/h.

3. SOLICITUD DE HOMOLOGACIÓN

- 3.1. La solicitud de homologación de un tipo de vehículo en lo concerniente al sonido deberá presentarla el fabricante o su representante debidamente acreditado.
- 3.2. Deberá ir acompañada de los documentos que se mencionan a continuación, por triplicado, así como de los elementos siguientes:
 - 3.2.1. una descripción del tipo de vehículo por lo que respecta a los elementos mencionados anteriormente en el apartado 2.2; se especificarán los números y/o símbolos de identificación del tipo de motor y del tipo de vehículo;
 - 3.2.2. una lista de los componentes, debidamente identificados, que conforman el sistema silenciador o de escape;
 - 3.2.3. un dibujo del sistema silenciador o de escape ensamblado y una indicación de su posición en el vehículo;
 - 3.2.4. dibujos detallados de cada componente de manera que pueda localizarse e identificarse con facilidad, y una especificación de los materiales utilizados;
- 3.3. A petición del servicio técnico que realice los ensayos de homologación, el fabricante del vehículo deberá presentar, además, una muestra del sistema silenciador o de escape.
- 3.4. Se presentará al servicio técnico que lleve a cabo los ensayos un vehículo representativo del tipo para el que solicita la homologación de tipo.

4. MARCAS

- 4.1. En los componentes del sistema silenciador o de escape figurarán al menos las marcas de identificación siguientes:
 - 4.1.1. la denominación o marca comercial del fabricante del sistema silenciador o de escape y de sus componentes,
 - 4.1.2. la descripción comercial presentada por el fabricante;
 - 4.1.3. los números de identificación de las piezas;

- 4.1.4. en el caso de todos los silenciadores originales, la marca «E» seguida de la identificación del país que ha concedido la homologación de tipo ⁽¹⁾;
- 4.1.5. en todos los embalajes de los sistemas silenciadores o de escape originales de recambio figurarán de forma legible las palabras «pieza original», así como la marca y las referencias del tipo junto con la marca «E» y la referencia al país de origen;
- 4.1.6. tales marcas deberán ser indelebles, claramente legibles y también visibles en el lugar en que vayan a colocarse en el vehículo.
5. HOMOLOGACIÓN
- 5.1. Si el tipo de vehículo presentado para su homologación con arreglo al presente Reglamento cumple los requisitos de los apartados 6 y 7, se concederá la homologación de dicho tipo de vehículo.
- 5.2. Se asignará un número de homologación a cada tipo homologado. Los dos primeros dígitos de dicho número (en la actualidad, 07, que corresponden a la serie 07 de enmiendas, que entró en vigor el 3 de noviembre de 2013) indicarán la serie de enmiendas que incorpora las últimas modificaciones técnicas importantes del Reglamento en el momento de expedirse la homologación. Una misma Parte Contratante no asignará el mismo número al mismo tipo de vehículo equipado con otro tipo de sistema silenciador o de escape, ni a otro tipo de vehículo.
- 5.3. La homologación, o la extensión, o la denegación de la homologación, de un tipo de vehículo con arreglo al presente Reglamento se comunicará a las Partes en el Acuerdo que apliquen el presente Reglamento mediante un formulario que se ajuste al modelo de su anexo 1 y mediante dibujos, a una escala adecuada, del sistema silenciador o de escape (suministrados por el solicitante de la homologación) en un formato que no sea superior a A4 (210 × 297 mm), o doblados en dicho formato.
- 5.4. En todo vehículo que se ajuste al tipo homologado con arreglo al presente Reglamento se colocará en un lugar visible y de fácil acceso, que se especificará en el formulario de homologación, una marca internacional de homologación compuesta por:
- 5.4.1. un círculo, en cuyo interior se inscribe la letra «E», seguida del número distintivo del país que ha concedido la homologación ⁽¹⁾, y
- 5.4.2. el número del presente Reglamento seguido de la letra «R», de un guion y del número de homologación, colocados a la derecha del círculo prescrito en el punto 5.4.1.
- 5.5. Si el vehículo es conforme a un tipo de vehículo homologado de acuerdo con uno o varios Reglamentos anejos al Acuerdo de 1958 en el país que ha concedido la homologación con arreglo al presente Reglamento, no será necesario repetir el símbolo prescrito en el punto 5.4.1. En ese caso, los números de homologación y los símbolos adicionales de todos los Reglamentos con arreglo a los cuales se haya concedido la homologación en el país que la haya concedido de conformidad con el presente Reglamento se colocarán en columnas verticales a la derecha del símbolo prescrito en el punto 5.4.1.
- 5.6. La marca de homologación será claramente legible e indeleble.
- 5.7. La marca de homologación se pondrá en la placa de datos del vehículo o cerca de la misma.
- 5.8. En el anexo 2 del presente Reglamento figuran algunos ejemplos de disposición de las marcas de homologación.
6. ESPECIFICACIONES
- 6.1. Especificaciones generales
- 6.1.1. El vehículo, su motor y su sistema silenciador o de escape deberán estar diseñados, contruidos y montados de manera que, en condiciones normales de utilización y a pesar de las vibraciones a que pudiera estar sometido, el vehículo cumpla las disposiciones del presente Reglamento.
- 6.1.2. El sistema silenciador o de escape deberá estar diseñado, construido y montado de manera que pueda resistir la corrosión a la que esté expuesto.
- 6.1.3. En el motor del vehículo, en un lugar fácilmente accesible aunque no necesariamente visible de forma inmediata, deberá proporcionarse la siguiente información:
- a) el nombre del fabricante;
- b) el régimen del motor previsto y el resultado final del ensayo con el vehículo parado, tal como se define en el punto 3.1.4 del anexo 3.

⁽¹⁾ Los números distintivos de las Partes Contratantes en el Acuerdo de 1958 se reproducen en el anexo 3 de la Resolución consolidada sobre la construcción de vehículos (R.E.3), (ECE/TRANS/WP.29/78/Rev.4);

6.2. Especificaciones relativas a los niveles sonoros

6.2.1. Métodos de medición

- 6.2.1.1. El sonido emitido por el tipo de vehículo presentado a homologación se medirá mediante los métodos descritos en el anexo 3 del presente Reglamento, con el vehículo en movimiento y con el vehículo parado ⁽¹⁾. En el caso de un vehículo cuyo motor eléctrico o cuyo motor de combustión interna no funciona cuando el vehículo está parado, el sonido emitido se medirá únicamente con el vehículo en movimiento.

Si el vehículo dispone de programas de *software* o modos que el usuario puede elegir y que afectan a las emisiones sonoras del vehículo, todos estos modos deberán cumplir los requisitos del presente punto. Los ensayos se basarán en la hipótesis más desfavorable.

En el caso de los vehículos eléctricos híbridos, los ensayos se efectuarán dos veces en las condiciones siguientes:

- a) Condición A: las baterías estarán en su estado máximo de carga; en caso de que se disponga de más de un «modo híbrido», para el ensayo se utilizará el modo híbrido fundamentalmente eléctrico;
- b) Condición B: las baterías estarán en su estado mínimo de carga; en caso de que se disponga de más de un «modo híbrido», para el ensayo se utilizará el modo híbrido fundamentalmente térmico.

El resultado final será el que sea mayor entre el resultado de ensayo correspondiente a la condición A y el correspondiente a la condición B.

- 6.2.1.2. Los valores medidos de acuerdo con lo dispuesto en el punto 6.2.1.1 se harán constar en el informe de ensayo y en un formulario conforme con el modelo del anexo 1 del presente Reglamento.

- 6.2.1.3. El nivel sonoro determinado mediante el método descrito en el punto 3.1 del anexo del presente Reglamento cuando el vehículo esté en movimiento no deberá superar los límites prescritos (en el caso de los vehículos nuevos y de los sistemas silenciadores y de escape nuevos) en el anexo 4 del presente Reglamento para la categoría a la que pertenece el vehículo.

6.3. Requisitos adicionales

6.3.1. Disposiciones de protección contra manipulaciones

Todos los sistemas silenciadores o de escape estarán fabricados de manera que no se puedan retirar las cámaras de reflexión (*baffles*), los conos de salida (*exit-cones*) y otras piezas cuya función principal forma parte las cámaras de amortiguamiento/expansión. Cuando la incorporación de una de tales piezas sea inevitable, su método de fijación evitará que sean fáciles de retirar (por ejemplo, con elementos de fijación convencionales con rosca) y estarán fijadas de forma que, al retirarlas, se dañe de forma permanente/irremediable el sistema.

6.3.2. Sistemas silenciadores o de escape con varios modos

Los sistemas silenciadores o de escape que dispongan de varios modos de funcionamiento, que se puedan ajustar manual o electrónicamente, y que pueda elegir el conductor cumplirán todos los requisitos en todos los modos de funcionamiento. Los niveles sonoros comunicados serán los resultantes del modo con los mayores niveles sonoros.

6.3.3. Prohibición de dispositivos de desactivación

El fabricante del vehículo no modificará, adaptará ni introducirá intencionadamente, con el único fin de cumplir de los requisitos sobre emisiones sonoras del presente Reglamento, ningún dispositivo o procedimiento que no sea operativo durante el funcionamiento en carretera típico.

7. MODIFICACIÓN Y EXTENSIÓN DE LA HOMOLOGACIÓN DE UN TIPO DE VEHÍCULO O DE UN TIPO DE SISTEMA(S) SILENCIADOR(ES) O DE ESCAPE

- 7.1. Toda modificación del tipo de vehículo o del sistema silenciador o de escape deberá notificarse a la autoridad de homologación de tipo que homologó el tipo de vehículo. Dicha autoridad podrá entonces:

- 7.1.1. considerar que las modificaciones probablemente no tendrán consecuencias negativas apreciables; o
- 7.1.2. exigir un nuevo informe de ensayo al servicio técnico responsable de la realización de los ensayos.

- 7.2. La confirmación o denegación de la homologación, especificando las modificaciones, se comunicará a las Partes en el Acuerdo que apliquen el presente Reglamento, mediante el procedimiento expuesto en el punto 5.3.

⁽¹⁾ Se efectuará un ensayo con el vehículo parado a fin de proporcionar un valor de referencia a las administraciones que aplican este método para verificar los vehículos en circulación.

7.3. La autoridad de homologación de tipo que expida la extensión de la homologación asignará un número de serie a dicha extensión e informará de ello a las demás Partes Contratantes en el Acuerdo de 1958 que apliquen el presente Reglamento por medio de un formulario de comunicación conforme al modelo que figura en su anexo 1.

8. CONFORMIDAD DE LA PRODUCCIÓN

Los procedimientos relativos a la conformidad de la producción deberán ajustarse a los enunciados en el apéndice 2 del Acuerdo (E/ECE/324-E/ECE/TRANS/505/Rev.2), teniendo en cuenta los requisitos siguientes:

8.1. Todos los vehículos que lleven una marca de homologación conforme a lo dispuesto en el presente Reglamento deberán ser conformes con el tipo de vehículo homologado, estar provistos del sistema o los sistemas silenciadores o de escape con los que fue homologado y cumplir los requisitos del punto 6.

8.2. Para verificar la conformidad con arreglo a lo dispuesto en el punto 8.1, se tomará de la serie un vehículo que lleve la marca de homologación exigida por el presente Reglamento. Si los niveles medidos utilizando el método descrito en el anexo 3 no exceden en más de 3 dB(A) el valor medido en el momento de la homologación, ni en más de 1 dB(A) los límites prescritos en el punto 6.2.1.3, se considerará que la producción cumple los requisitos del presente Reglamento.

9. SANCIONES POR NO CONFORMIDAD DE LA PRODUCCIÓN

9.1. Podrá retirarse la homologación concedida con respecto a un tipo de vehículo con arreglo al presente Reglamento si no se cumplen los requisitos establecidos en el punto 8, o si el vehículo no supera los ensayos previstos en el punto 8.2.

9.2. Si una Parte en el Acuerdo que aplique el presente Reglamento retira una homologación que había concedido anteriormente, deberá informar de ello inmediatamente a las demás Partes Contratantes que apliquen el presente Reglamento mediante un formulario de comunicación conforme con el modelo que figura en su anexo 1.

10. CESE DEFINITIVO DE LA PRODUCCIÓN

Si el titular de una homologación cesa completamente de fabricar un tipo de vehículo o un sistema silenciador o de escape homologado con arreglo al presente Reglamento, informará de ello a la autoridad de homologación de tipo que concedió la homologación. Tras la recepción de la correspondiente notificación, dicha autoridad informará de ello a las demás Partes en el Acuerdo de 1958 que apliquen el presente Reglamento por medio de un formulario de comunicación conforme con el modelo que figura en su anexo 1.

11. DISPOSICIONES TRANSITORIAS

11.1. A partir de la fecha de la entrada en vigor oficial de la serie 07 de enmiendas, ninguna Parte Contratante que aplique el presente Reglamento denegará la concesión de homologaciones de tipo con arreglo al presente Reglamento modificado por la serie 07 de enmiendas, ni se negará a aceptar dichas homologaciones de tipo.

11.2. Transcurridos veinticuatro meses a partir de la fecha de entrada en vigor de la serie 07 de enmiendas, las Partes Contratantes que apliquen el presente Reglamento únicamente concederán la homologación si el tipo de vehículo que se somete a homologación cumple los requisitos establecidos en el presente Reglamento, modificado por la serie 07 de enmiendas.

11.3. Las Partes Contratantes que apliquen el presente Reglamento no denegarán la concesión de extensiones de homologaciones de tipo que hayan sido concedidas a tipos existentes con arreglo a la serie anterior de enmiendas del presente Reglamento.

11.4. Hasta veinticuatro meses después de la entrada en vigor de la serie 07 de enmiendas del presente Reglamento, ninguna Parte Contratante que aplique el presente Reglamento denegará la homologación de tipo nacional o regional de un tipo de vehículo homologado en aplicación de la serie anterior de enmiendas del presente Reglamento.

11.5. Transcurridos veinticuatro meses a partir de la entrada en vigor de la serie 07 de enmiendas del presente Reglamento, las Partes Contratantes que apliquen el presente Reglamento no estará obligadas a aceptar, a efectos de una homologación de tipo nacional o regional, un tipo de vehículo homologado en aplicación de la serie anterior de enmiendas del presente Reglamento.

11.6. No obstante las disposiciones transitorias señaladas anteriormente, las Partes Contratantes que comiencen a aplicar el presente Reglamento después de la fecha de entrada en vigor de la serie de enmiendas más reciente no estarán obligadas a aceptar las homologaciones de tipo concedidas de conformidad con cualquiera de las series de enmiendas anteriores del presente Reglamento y solo están obligadas a aceptar las homologaciones de tipo concedidas de conformidad con la serie 07 de enmiendas.

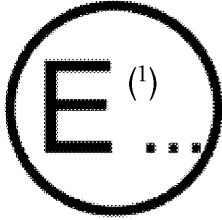
- 11.7. A partir de la fecha oficial de entrada en vigor del suplemento 1 de la serie 07 de enmiendas, ninguna Parte contratante que aplique el presente Reglamento denegará una concesión de homologación de tipo con arreglo al suplemento 1 de la serie 07 de enmiendas del presente Reglamento, ni se negará a aceptar dichas homologaciones de tipo.
- 11.8. Transcurridos sesenta meses a partir de la fecha de entrada en vigor del suplemento 1 de la serie 07 de enmiendas del presente Reglamento, las Partes Contratantes que apliquen el presente Reglamento únicamente concederán homologaciones de tipo si el tipo de vehículo que debe homologarse cumple los requisitos establecidos en el presente Reglamento, modificado por la serie 07 de enmiendas del presente Reglamento.
12. NOMBRE Y DIRECCIÓN DE LOS SERVICIOS TÉCNICOS ENCARGADOS DE REALIZAR LOS ENSAYOS DE HOMOLOGACIÓN Y DE LAS AUTORIDADES DE HOMOLOGACIÓN DE TIPO

Las Partes en el Acuerdo que apliquen el presente Reglamento comunicarán a la Secretaría General de las Naciones Unidas los nombres y las direcciones de los servicios técnicos encargados de realizar los ensayos de homologación y de las autoridades de homologación de tipo que concedan la homologación y a las cuales deban remitirse los formularios expedidos en otros países que certifiquen la concesión, extensión, denegación o retirada de la homologación, o el cese definitivo de la producción.

ANEXO 1

COMUNICACIÓN

(formato máximo: A4 [210 × 297 mm])



expedida por: Nombre de la Administración

.....

relativa a ⁽²⁾: la concesión de la homologación
 la extensión de la homologación
 la denegación de la homologación
 la retirada de la homologación
 el cese definitivo de la producción

de un tipo de vehículo en lo que respecta a sus emisiones sonoras con arreglo al Reglamento n.o 9.

N.º de homologación: N.º de extensión:

1. Denominación comercial o marca del vehículo:
2. Tipo de vehículo:
- 2.1. Variante(s) (en caso necesario):
- 2.2. Versión o versiones (en caso necesario):
3. Nombre y dirección del fabricante:
4. Nombre y dirección del representante del fabricante, en su caso:
5. Motor de combustión
- 5.1. Fabricante del motor
- 5.2. Tipo de motor
- 5.3. Clase de motor: por ejemplo encendido por chispa, encendido por compresión, etc. ⁽³⁾.
- 5.4. Ciclos: dos tiempos o cuatro tiempos (si procede) ⁽²⁾
- 5.5. Cilindrada (si procede): cm³
- 5.6. Potencia neta máxima nominal del motor (método de medición): kW
- 5.7. Régimen nominal del motor: min⁻¹
6. Motor eléctrico (si procede)
- 6.1. Marca
- 6.2. Tipo
7. Transmisión
- 7.1. Marca
- 7.2. Tipo [manual, automática, transmisión variable continua (CVT)]
- 7.3. Número de marchas:
- 7.4. Marchas utilizadas:
- 7.5. Relación o relaciones de transmisión finales:

8. Tipo y dimensiones de los neumáticos (por eje):
9. Peso máximo admisible, incluido el semirremolque (cuando proceda): kg
10. Breve descripción del sistema de escape original:
11. Tipo o tipos del sistema o los sistemas de escape originales:
12. Tipo(s) de sistema(s) de admisión (en caso de que sean necesarios para respetar el límite sonoro):
13. Condiciones de carga del vehículo durante el ensayo:
14. En caso de ensayo con el vehículo parado: ubicación y orientación del micrófono (con referencia a los diagramas del apéndice del anexo 3 del presente Reglamento):
15. Niveles sonoros:
- 15.1. Vehículo en movimiento dB(A)
- 15.2. A una velocidad constante del vehículo (antes de la aceleración) de km/h
- 15.3. Vehículo parado dB(A)
- 15.4. con un régimen del motor de min⁻¹
16. Datos de referencia sobre la conformidad en circulación
- 16.1. Marcha (i) para los vehículos con transmisión manual:
- 16.2. Velocidad del vehículo al inicio del período de aceleración (media de tres tandas) correspondiente a la marcha (i); km/h
- 16.3. Nivel de presión acústica L_{01} : dB(A)
17. Vehículo presentado para su homologación el día:
18. Servicio técnico responsable de realizar los ensayos de homologación:
19. Fecha del informe elaborado por dicho servicio:
20. Número del informe elaborado por dicho servicio:
21. Homologación concedida/extendida/denegada/retirada ⁽²⁾
22. Ubicación de la marca de homologación en el vehículo:
23. Lugar:
24. Fecha:
25. Firma:
26. Se adjuntan a esta comunicación los siguientes documentos, que llevan el número de homologación indicado anteriormente:
 - a) Dibujos, diagramas y planos del motor y del sistema de silenciador o de escape;
 - b) Fotografías del motor y del sistema de silenciador o de escape;
 - c) Lista de los componentes, debidamente identificados, que conforman el sistema silenciador o de escape;

⁽¹⁾ Número distintivo del país que ha concedido, extendido, denegado o retirado una homologación (véanse las disposiciones sobre homologación en el Reglamento).

⁽²⁾ Táchese lo que no proceda.

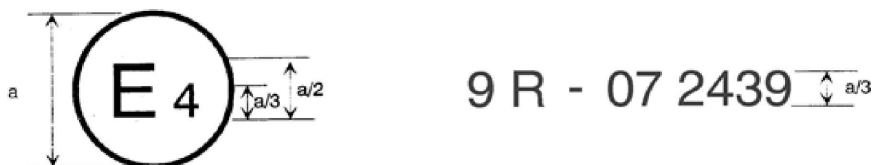
⁽³⁾ Si se utiliza un motor no convencional, debe indicarse.

ANEXO 2

CONFIGURACIONES DE LA MARCA DE HOMOLOGACIÓN

Modelo A

(Véase el punto 5.4 del presente Reglamento)

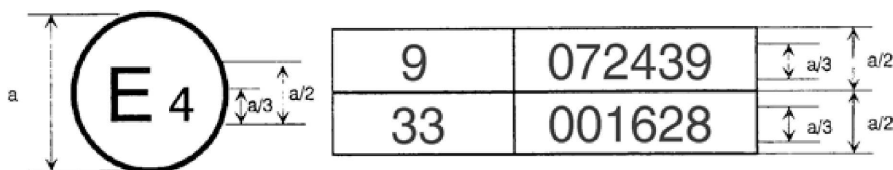


a = 8 mm mín.

Esta marca de homologación colocada en un vehículo indica que el tipo de vehículo en cuestión, por lo que concierne a su emisión sonora, ha sido homologado en los Países Bajos (E 4) con arreglo al Reglamento n.º 9, con el número de homologación 072439. El número de homologación indica que la homologación se concedió de conformidad con los requisitos del Reglamento n.º 9, modificado por la serie 07 de enmiendas.

Modelo B

(Véase el punto 5.5 del presente Reglamento)



a = 8 mm mín.

Esta marca de homologación colocada en un vehículo indica que el tipo de vehículo ha sido homologado en los Países Bajos (E 4) con arreglo a los Reglamentos n.º 9 y n.º 33 ⁽¹⁾. Los números de homologación indican que, cuando se concedieron las homologaciones correspondientes, el Reglamento n.º 9 ya incluía las enmiendas de la serie 07 y el Reglamento n.º 33 aún se hallaba en su forma inicial.

⁽¹⁾ El segundo número se ofrece únicamente a modo de ejemplo.

ANEXO 3

MÉTODOS E INSTRUMENTOS PARA MEDIR EL SONIDO EMITIDO POR LOS VEHÍCULOS DE LAS CATEGORÍAS L₂, L₄ Y L₅

1. INSTRUMENTOS DE MEDICIÓN

1.1. Generalidades

Para medir el nivel de presión acústica se utilizará un sonómetro o un sistema de medición equivalente que cumpla los requisitos de los instrumentos de la clase 1 (incluida la pantalla antiviento recomendada, si se utiliza). Dichos requisitos figuran descritos en la norma CEI 61672-1:2013. Las mediciones se llevarán a cabo utilizando la ponderación temporal «F» del instrumento de medición acústica y la curva de ponderación frecuencial «A» también descritas en la norma CEI 61672-1:2013. Si se utiliza un sistema que incluye un control periódico del nivel de presión acústica con ponderación A, debe efectuarse una lectura a intervalos no superiores a 30 ms. El instrumental deberá mantenerse y calibrarse siguiendo las instrucciones de su fabricante.

1.2. Calibración

Al comienzo y al final de cada sesión de mediciones deberá comprobarse todo el sistema de medición mediante un calibrador acústico que cumpla los requisitos relativos a los calibradores acústicos de la clase 1 con arreglo a la norma CEI 60942:2003. Sin ningún otro ajuste, la diferencia entre los valores indicados será inferior o igual a 0,5 dB(A). Si se supera este valor, deberán desecharse los resultados de las mediciones obtenidas después del anterior control satisfactorio.

1.3. Conformidad con los requisitos

Una vez al año se verificará la conformidad del calibrador acústico con los requisitos de la norma CEI 60942:2003. La conformidad del instrumental con los requisitos de la norma CEI 61672-1:2013 se verificará al menos cada dos años. Todo ensayo de verificación de la conformidad será realizado por un laboratorio autorizado para efectuar calibraciones con arreglo a las normas apropiadas.

1.4. Instrumental para medir la velocidad

El régimen del motor se medirá con un instrumento que tenga una precisión del $\pm 2\%$ o superior, a los regímenes del motor exigidos para las mediciones que se están efectuando.

La velocidad del vehículo en carretera se medirá con instrumentos que tengan una precisión mínima de $\pm 0,5$ km/h cuando se utilicen dispositivos de medición continua. Si en el ensayo se utilizan mediciones independientes de la velocidad del vehículo, este instrumental tendrá una precisión mínima de $\pm 0,2$ km/h ⁽¹⁾.

1.5. Instrumental meteorológico

El instrumental meteorológico utilizado para supervisar las condiciones ambientales durante el ensayo será conforme con las especificaciones siguientes:

± 1 °C o menos para un dispositivo de medición de la temperatura;

$\pm 1,0$ m/s para un dispositivo de medición de la velocidad del viento;

± 5 hPa para un dispositivo de medición de la presión barométrica;

$\pm 5\%$ para un dispositivo de medición de la humedad relativa.

2. CONDICIONES DE MEDICIÓN

2.1. Lugar de ensayo, condiciones meteorológicas y corrección del nivel de ruido de fondo

2.1.1. Lugar de ensayo

El lugar de ensayo consistirá en una pista central de aceleración rodeada de una zona de ensayo básicamente llana. La pista de ensayo deberá ser llana; la superficie de la pista deberá estar seco y diseñado de tal modo que los neumáticos suenen poco.

En el lugar de ensayo deben mantenerse unas condiciones de campo acústico libre con un margen de ± 1 dB entre la fuente sonora situada en el medio de la sección de aceleración y el micrófono. Esta condición se

⁽¹⁾ Las mediciones de la velocidad son independientes cuando dos o más dispositivos distintos determinen los valores de $v_{AA'}$ y $v_{BB'}$. Un dispositivo de medición continua, como un radar, determinará toda la información requerida sobre la velocidad con un solo dispositivo.

considerará satisfecha cuando no existan reflectores de sonido importantes, tales como cercas, rocas, puentes o edificios, en un radio de 50 m desde el centro de la sección de aceleración. La superficie de la pista de ensayo deberá cumplir los requisitos del anexo 5 del presente Reglamento.

No debe haber cerca del micrófono ningún obstáculo que pueda afectar al campo acústico y no debe haber nadie colocado entre el micrófono y la fuente sonora. El observador que realice las mediciones se situará de forma que evite influir en las indicaciones del instrumento de medición.

La superficie de la pista de ensayo deberá cumplir los requisitos del anexo 5 del presente Reglamento o la norma ISO 10844:2014. Una vez finalizado el período indicado en el punto 11.8 del presente Reglamento se utilizará como referencia únicamente la norma ISO 10844:2014.

2.1.2. Condiciones meteorológicas y corrección del nivel de ruido de fondo

Las mediciones no se realizarán en condiciones meteorológicas desfavorables. No se llevarán a cabo los ensayos si la velocidad del viento, incluidas las ráfagas, sobrepasa los 5 m/s durante el intervalo de medición acústica.

A efectos de la medición, el nivel sonoro ponderado con A de fuentes sonoras que no sean las del vehículo sometido a ensayo y el nivel sonoro producido por la acción del viento deben estar, como mínimo, 10 dB(A) por debajo del nivel sonoro producido por el vehículo. Se podrá colocar un protector adecuado contra el viento en el micrófono, siempre que se tengan en cuenta sus repercusiones en la sensibilidad y las características direccionales del micrófono.

En caso de que la diferencia entre el ruido ambiental y los niveles sonoros medidos se sitúen entre 10 y 15 dB(A), para el cálculo del resultado del ensayo deberá restarse el factor de corrección adecuado de la lectura del sonómetro, de acuerdo con el cuadro 1:

Cuadro 1

Corrección aplicada a cada valor de ensayo medido

Diferencia entre el nivel de presión acústica de fondo y el nivel de presión acústica medido, en dB	10	11	12	13	14	> 15
Corrección, en dB(A)	0,5	0,4	0,3	0,2	0,1	0,0

2.2. Condiciones relativas al vehículo

2.2.1. Condiciones generales

El vehículo será suministrado según lo especificado por su fabricante.

Antes de comenzar con las mediciones, el vehículo se pondrá en condiciones normales de funcionamiento por lo que respecta a:

- temperaturas,
- reglajes,
- combustible,
- bujías, carburadores, etc. (según proceda).

Si el vehículo lleva ventiladores con un mecanismo de accionamiento automático, no deberá interferirse con dicho sistema durante las mediciones del nivel sonoro.

Si el vehículo está equipado con dispositivos que no son necesarios para su propulsión, pero que se utilizan mientras el vehículo funciona normalmente en carretera, dichos dispositivos deberán estar en funcionamiento según las especificaciones del fabricante.

En el caso de los vehículos con más de una rueda motriz, solo podrá utilizarse la transmisión prevista para un funcionamiento normal en carretera. Si el vehículo está dotado de un remolque o semirremolque, este se retirará para efectuar el ensayo.

2.2.2. Masa de ensayo del vehículo

Se someterá a ensayo al vehículo con su masa de ensayo definida en el punto 2.10 del presente Reglamento.

2.2.3. Selección y estado de los neumáticos

Los neumáticos deberán ser adecuados para el vehículo y su presión deberá ser la recomendada por el fabricante del vehículo para la masa de ensayo del vehículo.

El fabricante del vehículo seleccionará los neumáticos, que se corresponderán con uno de los tamaños y tipos que dicho fabricante haya designado para el vehículo. El dibujo de los neumáticos tendrá una profundidad mínima equivalente al 80 % de la profundidad máxima.

3. MÉTODOS DE MEDICIÓN

3.1. Medición de la emisión sonora de los vehículos en movimiento

3.1.1. Disposición del ensayo y posiciones de los micrófonos

3.1.1.1. En la figura 1 se muestra la disposición del ensayo.

En la pista de ensayo se marcarán dos líneas, AA' y BB', paralelas a la línea de micrófonos PP' y situadas, respectivamente, 10 m por delante y 10 m por detrás de dicha línea.

3.1.1.2. La distancia de las posiciones de los micrófonos desde la línea CC', en la línea de micrófonos PP', perpendicular a la línea de referencia CC' en la pista de ensayo (véase la figura 1), será de $7,5 \text{ m} \pm 0,05 \text{ m}$.

Los micrófonos estarán situados $1,2 \text{ m} \pm 0,02 \text{ m}$ por encima del suelo. La dirección de referencia para las condiciones de campo libre (véase la norma CEI 61672-1:2013) será horizontal y se dirigirá perpendicularmente a la línea de la trayectoria del vehículo CC'.

3.1.2. Ejecución del ensayo de aceleración, velocidad de aproximación del vehículo y utilización de las marchas

3.1.2.1. Ejecución del ensayo de aceleración

El vehículo se aproximará a la línea AA' a una velocidad inicial constante $v_{AA'}$, como se especifica a continuación. En el momento en que el extremo delantero del vehículo alcance la línea AA' se abrirá totalmente la manilla del acelerador, con la mayor rapidez posible, y se mantendrá en dicha posición hasta que el extremo trasero del vehículo cruce la línea BB'; a continuación, se volverá a situar la manilla de aceleración, con la mayor rapidez posible, en la posición de ralentí. La velocidad del vehículo alcanzada cuando el extremo trasero del vehículo cruza la línea BB' se denomina $v_{BB'}$.

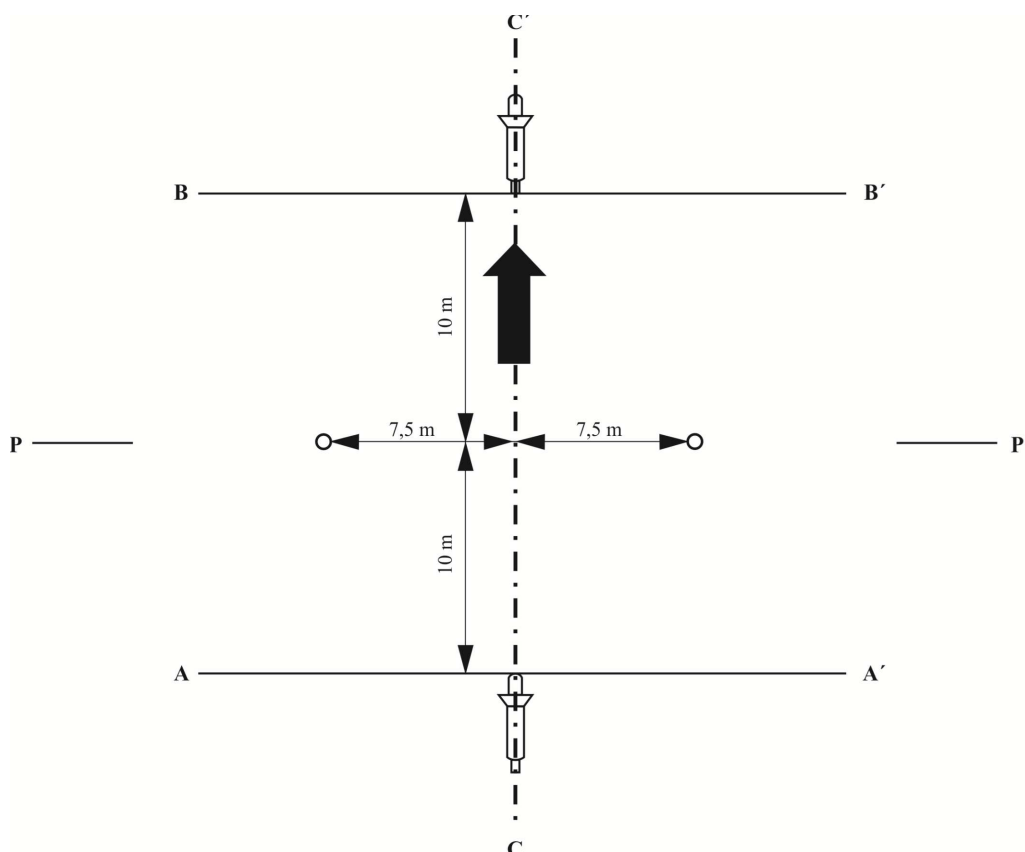
Los regímenes del motor correspondientes a $v_{AA'}$ y a $v_{BB'}$ en una condición de ensayo específica se denominan $n_{AA'}$ y $n_{BB'}$.

Cuando se trate de vehículos articulados compuestos por dos unidades inseparables consideradas un solo vehículo, no se tendrá en cuenta el semirremolque para determinar el momento en que el vehículo cruza la línea BB'.

Para todas las mediciones, el vehículo se conducirá en línea recta por la pista de ensayo de manera que el plano medio longitudinal del vehículo esté lo más cercano posible a la línea CC'.

Figura 1

Posiciones de medición para vehículos en movimiento



3.1.2.2. Determinación de la velocidad de aproximación del vehículo y la utilización de las marchas

3.1.2.2.1. Vehículos sin caja de cambios

El vehículo se aproximará a la línea AA' a una velocidad del vehículo constante $v_{AA'}$ correspondiente, por lo que se refiere al régimen del motor (min^{-1}), al que sea más bajo de los valores siguientes: el 75 % del régimen nominal del motor definido en el punto 2.4 del presente Reglamento, o el 75 % del régimen del motor máximo que permita el regulador, o 50 km/h.

3.1.2.2.2. Vehículos con transmisión manual, transmisión automática o transmisión variable continua (CVT) sometidas a ensayo con relaciones de transmisión bloqueadas

Si el vehículo está equipado con una transmisión de modo dual (por ejemplo, baja y alta), se seleccionará el modo para funcionamiento normal en carretera.

Si el vehículo está equipado con una caja de cambios con dos, tres o cuatro marchas adelante o con el mismo número de marchas bloqueables en transmisión automática o en CVT, se utilizará la segunda marcha. Si la caja de cambios tiene más de cuatro marchas adelante o el mismo número de marchas bloqueables en transmisión automática o en CVT, se utilizará la tercera marcha.

El vehículo se aproximará a la línea AA' a una velocidad del vehículo constante $v_{AA'}$ correspondiente, por lo que se refiere al régimen del motor, al que sea más bajo de los valores siguientes: el 75 % del régimen nominal del motor definido en el punto 2.4 del presente Reglamento, o el 75 % del régimen del motor máximo que permita el regulador, o 50 km/h.

En caso de que, siguiendo el procedimiento indicado anteriormente, el régimen del motor $n_{BB'}$ alcanzado cuando la parte trasera del vehículo cruza la línea BB', supere el régimen del motor definido en el punto 2.4 del presente Reglamento, en lugar de la segunda o la tercera marcha deberá utilizarse la primera marcha más alta (o marcha bloqueada) que garantice que ya no se superará el régimen nominal del motor hasta la línea BB' de la zona de medición.

No se activarán relaciones de aumento auxiliares («superdirecta»).

3.1.2.2.3. Vehículos con transmisión automática, transmisión adaptativa o transmisión con relaciones de transmisión variables sometidas a ensayo con relaciones de transmisión no bloqueadas

El selector de marchas se pondrá en la posición de funcionamiento totalmente automático.

En caso de que se disponga de varios modos de funcionamiento totalmente automático (por ejemplo, económico o deportivo), se seleccionará el modo que dé lugar a la mayor aceleración media del vehículo entre las líneas AA' y BB'.

Entonces, en el ensayo podrá reducirse una marcha y aumentarse la aceleración. Sin embargo, no podrá cambiarse a una marcha superior con una menor aceleración. En todos los casos se evitará cambiar a una marcha que no se utilice habitualmente en la condición especificada definida para el tráfico urbano.

Por tanto, se permite la instalación y el uso de dispositivos electrónicos o mecánicos, incluidas otras posiciones del selector de marchas, para evitar una reducción a una marcha que no suela utilizarse en el tráfico urbano en la condición especificada. La funcionalidad de los dispositivos se describirá en el formulario de comunicación.

El vehículo se aproximará a la línea AA' a una velocidad del vehículo constante $v_{AA'}$ de 50 km/h, o al 75 % de la velocidad máxima del vehículo definida en el punto 2.11 del presente Reglamento, el valor que sea menor.

3.1.3. Determinación del nivel sonoro

El nivel sonoro máximo que se registre en cada lado del vehículo se reducirá en 1 dB(A), para tener en cuenta las imprecisiones de medición, y se redondeará matemáticamente al primer decimal (por ejemplo, 78,45 se anotará como 78,5, mientras que 78,44 se anotará como 78,4). Estos valores constituirán los resultados de la medición.

La medición no será válida si se registra una discrepancia anormal entre el valor máximo y el nivel sonoro general.

Se llevarán a cabo, como mínimo, dos mediciones a cada lado del vehículo.

Las mediciones se considerarán válidas si la diferencia entre los resultados de dos mediciones consecutivas en el mismo lado del vehículo no supera los 2 dB(A).

Podrán efectuarse mediciones preliminares con fines de ajuste, pero no se tendrán en cuenta para la determinación de los resultados de las mediciones.

3.1.4. Cálculo del resultado final del ensayo

El resultado final del ensayo es la media de los cuatro resultados de los ensayos, redondeado al decibelio entero más próximo. Si el decimal que sigue a la coma oscila entre 0 y 4, el total se redondea hacia abajo y si oscila entre 5 y 9, se redondea hacia arriba.

En el caso de los vehículos eléctricos híbridos, el resultado final será el mayor de los resultados de los ensayos con respecto a las condiciones A y B descritas en el punto 6.2.1.1 del presente Reglamento.

3.2. Medición del sonido emitido por vehículos parados (para los ensayos de los vehículos en circulación)

3.2.1. Nivel de presión acústica cerca de la salida o las salidas del sistema de escape

Además, para facilitar los ensayos posteriores de los vehículos en circulación, el nivel de presión acústica debe medirse cerca de la salida del sistema de escape (sistema silenciador) de acuerdo con los requisitos que se exponen a continuación, y el resultado de la medición debe anotarse en el informe de ensayo redactado con vistas a la expedición del documento contemplado en el anexo 1 del presente Reglamento.

3.2.2. Instrumentos de medición

Las mediciones se efectuarán por medio de un sonómetro de precisión de conformidad con el punto 1 del presente anexo.

3.2.3. Condiciones de medición

3.2.3.1. Condiciones relativas al vehículo

Antes de comenzar con las mediciones, el motor del vehículo se pondrá en su temperatura normal de funcionamiento. Si el vehículo está provisto de ventiladores automáticos, no se les deberá efectuar ningún ajuste durante la medición del nivel sonoro.

Mientras se realicen las mediciones, la palanca de cambios debe estar en punto muerto. Si la transmisión no puede desconectarse, debe permitirse que la rueda motriz del vehículo funcione sin carga, por ejemplo colocando el vehículo sobre un soporte o sobre rodillos.

3.2.3.2. Lugar de ensayo

Puede utilizarse como lugar de ensayo cualquier superficie que no esté sometida a perturbaciones acústicas importantes. Son apropiadas las zonas planas cubiertas de hormigón, asfalto o de cualquier otro material duro y que sean muy reflectantes; no deberán ser superficies de tierra apisonada. El lugar de ensayo deberá tener, como mínimo, las dimensiones de un rectángulo cuyos lados estén a 3 m de distancia del contorno del vehículo (sin contar el manillar). No deberá haber en el rectángulo ningún obstáculo importante, como, por ejemplo, una persona que no sea el observador o el conductor.

El vehículo estará situado en el rectángulo mencionado anteriormente de tal manera que el micrófono de medición se encuentre, como mínimo, a un metro de distancia de cualquier borde de piedra.

3.2.3.3. Varios

Las indicaciones de los instrumentos causadas por el ruido ambiental y el viento deberán estar al menos 10 dB(A) por debajo del nivel sonoro que vaya a medirse. El micrófono puede estar equipado con un protector adecuado contra el viento, siempre que se tenga en cuenta su efecto sobre la sensibilidad del micrófono.

3.2.4. Método de medición

3.2.4.1. Número de mediciones

Se efectuarán tres mediciones, como mínimo, en cada punto de medición. Las mediciones se considerarán válidas solo si la diferencia entre los resultados de tres mediciones consecutivas no supera los 2 dB(A).

3.2.4.2. Colocación del micrófono (véase la figura 2)

El micrófono se colocará a una distancia de $0,5 \text{ m} \pm 0,01 \text{ m}$ del punto de referencia del tubo de escape según la figura 3, y a un ángulo de $45^\circ \pm 5^\circ$ con respecto al plano vertical que contiene el eje de flujo del extremo del tubo. El micrófono deberá estar a la altura del punto de referencia, pero a no menos de 0,2 m del suelo. El eje de referencia del micrófono estará en un plano paralelo al suelo y se orientará hacia el punto de referencia de la salida del escape.

Figura 2

Posiciones de los micrófonos para la medición del sonido con el vehículo parado

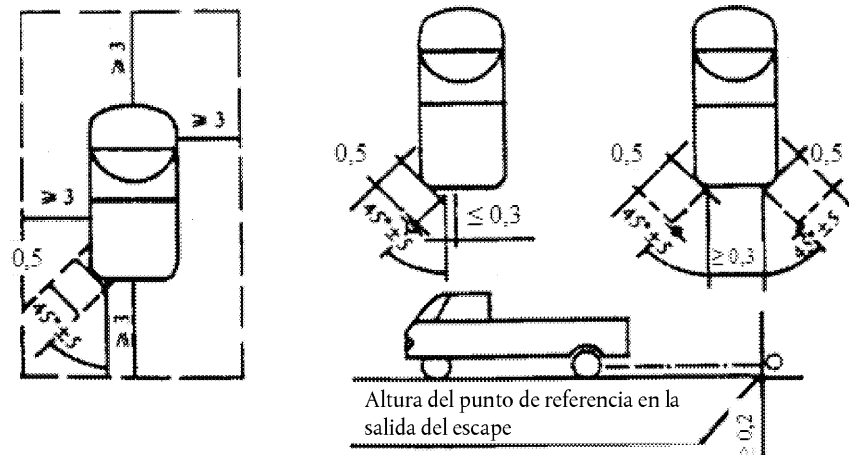
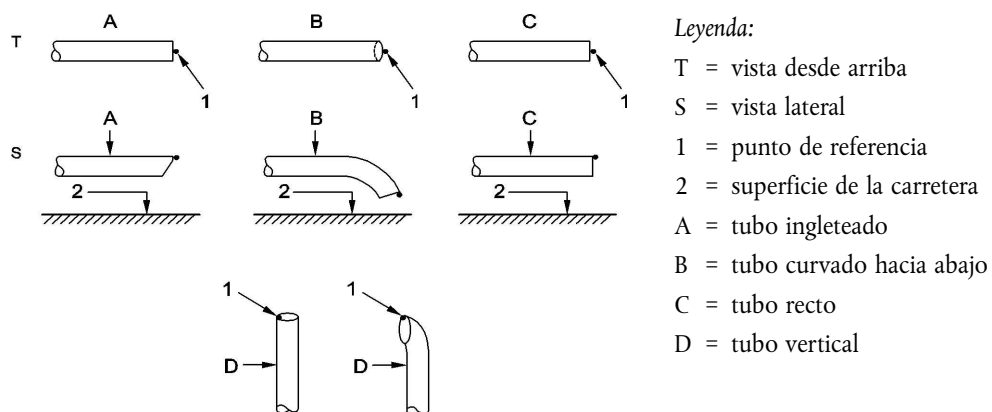


Figura 3

Punto de referencia



El punto de referencia deberá ser el punto más alto que cumpla las condiciones siguientes:

- El punto de referencia deberá estar al final del tubo de escape.
- El punto de referencia deberá estar sobre el plano vertical que contenga el centro de la salida de escape y el eje de flujo del extremo del tubo de escape.

Si es posible colocar el micrófono en dos posiciones, se elegirá la que esté más alejada lateralmente del eje longitudinal del vehículo.

Si el eje de flujo del tubo de escape se encuentra en un ángulo de $90^\circ \pm 5^\circ$ con respecto al eje longitudinal del vehículo, el micrófono se colocará en el punto más alejado del motor.

Si un vehículo tiene dos o más salidas de escape separadas por menos de 0,3 m y conectadas a un único silenciador, solo se realizará una medición. La posición del micrófono será relativa a la salida más alejada del eje longitudinal del vehículo o, cuando no exista tal salida, a la salida situada a más distancia del suelo.

En los vehículos con un escape con dos salidas separadas por más de 0,3 m se realizará una medición con cada salida como si fueran solo una, y se anotará el nivel de presión acústica más alto.

A efectos de comprobación en carretera, el punto de referencia podrá ser desplazado a la superficie exterior de la carrocería.

En los vehículos con varias salidas de escape, el nivel de presión acústica comunicado será el correspondiente a la salida que tenga el mayor nivel medio de presión acústica.

3.2.4.3. Condiciones de funcionamiento

El régimen del motor se mantendrá constante en uno de los valores siguientes:

50 % de n_{rated} si n_{rated} es superior a $5\,000\text{ min}^{-1}$

75 % de n_{rated} si n_{rated} no es superior a $5\,000\text{ min}^{-1}$

Donde n_{rated} es el régimen nominal del motor definido en el punto 2.4 del presente Reglamento.

Si el vehículo no puede alcanzar, en un ensayo con el vehículo parado, el régimen del motor previsto definido anteriormente, en su lugar se utilizará como régimen del motor previsto el 95 % del régimen máximo del motor que pueda alcanzarse en un ensayo con el vehículo parado.

El régimen del motor se incrementará gradualmente desde el ralentí hasta el régimen del motor previsto y se mantendrá constante con un margen de tolerancia del $\pm 5\%$. Entonces se soltará rápidamente el mando del gas y el régimen del motor volverá al ralentí. El nivel de presión acústica se medirá durante un segundo manteniendo un régimen constante del motor y durante todo el período de desaceleración. Se tomará como valor de ensayo la indicación máxima del sonómetro.

La medición se considerará válida solo si el régimen del motor en el ensayo no se ha desviado del régimen del motor previsto más de la tolerancia especificada de $\pm 5\%$ durante, como mínimo, un segundo.

3.2.4.4. Las mediciones se efectuarán con las posiciones de los micrófonos prescritas anteriormente. Se anotará el nivel máximo de presión acústica con ponderación A indicado durante el ensayo, con un solo decimal (por ejemplo, 92,45 se anotará como 92,5, mientras que 92,44 se anotará como 92,4).

Se repetirá el ensayo hasta que se obtengan en cada salida tres mediciones consecutivas que difieran entre sí un máximo de 2,0 dB(A).

El resultado del ensayo correspondiente a una salida determinada es la media aritmética de las tres mediciones válidas, redondeada matemáticamente a la cifra entera más próxima (por ejemplo, 92,5 se anotará como 93, mientras que 92,4 se anotará como 92).

3.2.4.5. Sistema de escape con varios modos

3.2.4.5.1. Los vehículos que estén equipados con un sistema de escape con varios modos ajustable manualmente deberán someterse a ensayo en todos los modos.

3.2.4.5.2. En los vehículos con un sistema de escape con varios modos que tengan un mando manual del modo de escape, el nivel de presión acústica comunicado será el correspondiente al modo que tenga el mayor nivel medio de presión acústica.

4. SONIDO PROCEDENTE DEL VEHÍCULO EN MOVIMIENTO (DATOS COMUNICADOS PARA FACILITAR EL ENSAYO DEL VEHÍCULO EN CIRCULACIÓN).

4.1. Una Parte Contratante podrá definir un procedimiento de ensayo para los ensayos de conformidad en circulación, siempre que tenga debidamente en cuenta cualquier diferencia con respecto a las condiciones de ensayo utilizadas en la homologación.

4.2. Con objeto de facilitar los ensayos de conformidad en circulación de los vehículos, se tomarán como datos de referencia sobre la conformidad en circulación los siguientes datos relacionados con las mediciones del nivel de presión acústica efectuadas con arreglo al punto 1 del anexo 3 para los vehículos de motor en movimiento:

a) la marcha (i) o, para los vehículos sometidos a ensayo con relaciones de transmisión no bloqueadas, la posición del selector de marchas elegida para el ensayo;

b) la velocidad del vehículo $v_{AA'}$ en km/h al inicio de la aceleración a todo gas para los ensayos en la marcha (i), y

c) El resultado final del ensayo en dB(A), determinado con arreglo al punto 3.1.4 del presente anexo.

4.3. Los datos de referencia sobre la conformidad en circulación se consignarán en el formulario de comunicación conforme al anexo 1.

5. SISTEMA DE ESCAPE (SILENCIADOR) ORIGINAL

5.1. Requisitos para los silenciadores que contengan materiales fibrosos acústicamente absorbentes

5.1.1. Los materiales fibrosos absorbentes no contendrán amianto y solo podrán emplearse en la fabricación de silenciadores si el mantenimiento en su sitio de estos materiales se halla garantizado por dispositivos apropiados durante todo el tiempo que se utilice el silenciador, y si el sistema silenciador o de escape cumple las prescripciones de cualquiera de los puntos 5.1.2, 5.1.3, 5.1.4 o 5.1.5 que figuran a continuación.

- 5.1.2. Una vez que se hayan eliminado los materiales fibrosos, el nivel sonoro deberá cumplir las prescripciones que figuran en el punto 6.2.1.3 del presente Reglamento.
- 5.1.3. El material fibroso absorbente no podrá colocarse en las partes del silenciador por las que pasen los gases de escape y deberá cumplir las prescripciones siguientes:
- 5.1.3.1. El material se calentará en un horno a una temperatura de 650 ± 5 °C durante cuatro horas sin que se reduzcan la longitud, el diámetro o la densidad aparente medios de las fibras.
- 5.1.3.2. Una vez calentado en un horno a una temperatura de 650 ± 5 °C durante una hora, al menos un 98 % del material quedará retenido en un tamiz, cuyas mallas tengan una abertura nominal de 250 µm, que cumpla la norma ISO 3310/1:2000 al ser sometido a ensayo conforme a la norma ISO 2559:2011.
- 5.1.3.3. La pérdida de peso del material no superará el 10,5 % después de una inmersión de veinticuatro horas a 90 ± 5 °C en un condensado sintético de la siguiente composición:

1 N ácido bromhídrico (HBr): 10 ml

1 N ácido sulfúrico (H₂SO₄): 10 ml

Agua destilada hasta llegar a 1 000 ml.

Nota: El material deberá lavarse con agua destilada y secarse a 105 °C durante una hora antes de pesarse.

- 5.1.4. Antes de someter a ensayo el sistema conforme al punto 3, se pondrá en funcionamiento normal para su uso en carretera por medio de uno de los siguientes métodos:

- 5.1.4.1. Acondicionamiento por conducción continua en carretera

- 5.1.4.1.1. En función de la cilindrada del vehículo, durante el acondicionamiento se recorrerán las distancias mínimas siguientes:

Categoría del vehículo con arreglo a la cilindrada en cm ³	Distancia (km)
1. ≤ 250	4 000
2. $> 250 \leq 500$	6 000
3. > 500	8 000

- 5.1.4.1.2. El 50 % \pm 10 % de este ciclo de acondicionamiento consistirá en conducción urbana y el resto serán trayectos de larga distancia a gran velocidad del vehículo; el ciclo de conducción continua en carretera podrá sustituirse por un programa correspondiente en pista de ensayo.

- 5.1.4.1.3. Los dos regímenes de velocidad del vehículo se alternarán al menos seis veces.

- 5.1.4.1.4. El programa de ensayo completo incluirá, como mínimo, diez interrupciones de al menos tres horas, a fin de reproducir los efectos del enfriamiento y la condensación.

- 5.1.4.2. Acondicionamiento por pulsaciones

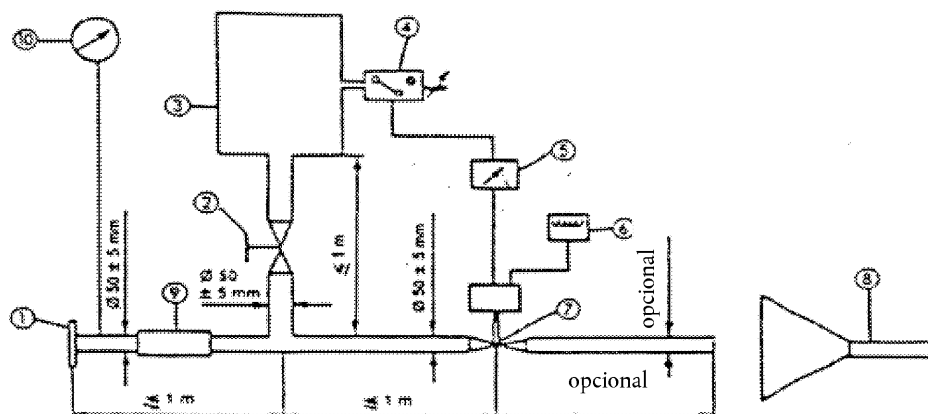
- 5.1.4.2.1. El sistema silenciador o sus componentes deben instalarse en el vehículo o en el motor.

En el primer caso, el vehículo se montará en un banco dinámico de rodillos. En el segundo, el motor se colocará en un banco de ensayo.

El aparato de ensayo, del cual se ofrece un diagrama detallado en la figura 4, se instalará en la salida del sistema de escape. Es aceptable cualquier otro aparato que dé resultados equivalentes.

Figura 4

Dispositivo de ensayo para el acondicionamiento por pulsaciones



1. Brida o boca de entrada que debe conectarse a la parte posterior del sistema de escape objeto de ensayo.
2. Válvula manual de regulación.
3. Depósito de compensación con una capacidad máxima de 40 l y un tiempo de llenado no inferior a un segundo.
4. Presostato con un intervalo de funcionamiento de 5 a 250 kPa.
5. Interruptor temporizado.
6. Contador de impulsos.
7. Válvula de respuesta rápida, por ejemplo una válvula de freno de escape de 60 mm de diámetro, accionada mediante un cilindro neumático que desarrolle una fuerza de 120 N a 400 kPa. El tiempo de respuesta, tanto al abrirse como al cerrarse, no excederá de 0,5 segundos.
8. Evacuación de los gases de escape.
9. Tubo flexible.
10. Manómetro.

5.1.4.2.2. El dispositivo de ensayo se regulará de tal manera que una válvula de acción rápida interrumpa y restablezca alternativamente el caudal de gases de escape 2 500 veces.

5.1.4.2.3. La válvula se abrirá cuando la contrapresión de los gases de escape, medida, como mínimo, a 100 mm a partir de la boca de admisión, alcance un valor comprendido entre 35 y 40 kPa. En caso de que, por las características del motor, no pueda alcanzarse dicha cifra, la válvula se abrirá cuando la contrapresión de los gases alcance un nivel equivalente al 90 % del máximo que se pueda medir antes de que se detenga el motor. Se cerrará cuando la presión no difiera en más del 10 % de su valor estabilizado con la válvula abierta.

5.1.4.2.4. El interruptor temporizado se ajustará a la duración del escape de gases calculado sobre la base de los requisitos del punto 5.1.4.2.3.

5.1.4.2.5. El régimen del motor será el 75 % del régimen nominal del motor definido en el punto 2.4 del presente Reglamento.

5.1.4.2.6. La potencia indicada por el dinamómetro será el 50 % de la potencia a todo gas medida al 75 % del régimen nominal del motor definido en el punto 2.4 del presente Reglamento.

5.1.4.2.7. Todo orificio de drenaje estará cerrado durante el ensayo.

5.1.4.2.8. El ensayo debe completarse en un plazo de cuarenta y ocho horas. Si fuera necesario, se permitirá un período de enfriamiento después de cada hora.

5.1.4.3. Acondicionamiento en un banco de pruebas

5.1.4.3.1. El sistema de escape se colocará en un motor representativo del tipo con el que esté equipado el vehículo, para el que se haya diseñado el sistema, y estará montado en un banco de ensayo.

5.1.4.3.2. El acondicionamiento consistirá en el número especificado de ciclos del banco de ensayo para la clase de cilindrada del motor del vehículo para el que fue diseñado el sistema de escape. El número de ciclos para cada clase de vehículo será:

Categoría del vehículo con arreglo a la cilindrada en cm ³	Número de ciclos
1. ≤ 250	6
2. $> 250 \leq 500$	9
3. > 500	12

5.1.4.3.3. A fin de reproducir los efectos del enfriamiento y de la condensación, cada ciclo en el banco de ensayo irá seguido de una pausa de al menos seis horas de duración.

5.1.4.3.4. Cada ciclo en el banco de ensayo constará de seis fases. A continuación se indican las condiciones del motor y la duración correspondientes a cada fase:

Fase	Condiciones	Duración de la fase	
		Motores de menos de 250 cm ³	Motores de 250 cm ³ o más
		(min)	(min)
1	Al ralentí	6	6
2	25 % de carga al 75 % de n_{rated}	40	50
3	50 % de carga al 75 % de n_{rated}	40	50
4	100 % de carga al 75 % de n_{rated}	30	10
5	50 % de carga al 100 % de n_{rated}	12	12
6	25 % de carga al 100 % de n_{rated}	22	22
	Tiempo total	2 h 30 min	2 h 30 min

5.1.4.3.5. Durante este proceso de acondicionamiento, a petición del fabricante, el motor y el silenciador podrán enfriarse para que la temperatura registrada en un punto situado a una distancia máxima de 100 mm de la salida de los gases de escape no sobrepase la temperatura registrada cuando el vehículo circule a 110 km/h o al 75 % del régimen nominal del motor en la marcha más alta, tal como se define en el punto 2.4 del presente Reglamento. El régimen del motor y/o la velocidad del vehículo deberán determinarse con una tolerancia de ± 3 %.

5.1.5. Los gases de escape no deben estar en contacto con los materiales fibrosos y estos no deben verse influidos por las variaciones de presión.

5.2. Diagrama y marcas

5.2.1. El diagrama y una sección transversal dimensionada del silenciador deberán adjuntarse al documento mencionado en el anexo 1 del presente Reglamento.

5.2.2. En todos los silenciadores originales figurará, como mínimo, lo siguiente:

- la marca «E» seguida de la referencia del país que ha concedido la homologación de tipo;
- el nombre o la marca registrada del fabricante del vehículo; y
- la marca y el número de identificación de la pieza.

Dicha referencia deberá ser indeleble, claramente legible y visible en el lugar en que vaya a colocarse en el vehículo.

5.2.3. En todos los embalajes de los sistemas silenciadores o de escape originales de recambio figurarán de forma legible las palabras «pieza original», así como la marca y las referencias del tipo junto con la marca «E» y la referencia al país de origen.

5.3. Silenciadores de admisión

Cuando la entrada del motor esté equipada con un filtro de aire y/o un silenciador de admisión para cumplir el nivel de ruido admisible, se considerará que dicho filtro y/o silenciador forman parte del silenciador y también les serán aplicables las prescripciones de los puntos 5.1 y 5.2.

ANEXO 4

LÍMITES DE LOS NIVELES SONOROS MÁXIMOS (VEHÍCULOS NUEVOS)

Categoría del vehículo	Valores máximos de nivel sonoro en dB(A)
L ₂	76
L ₄	80
L ₅	80

ANEXO 5

ESPECIFICACIONES DE LA PISTA DE ENSAYO ⁽¹⁾

1. INTRODUCCIÓN

En el presente anexo se describen las especificaciones relativas a las características físicas y la construcción de la pista de ensayo. Estas especificaciones, basadas en una norma especial ⁽²⁾, describen las características físicas requeridas y los métodos de ensayo correspondientes a dichas características.

2. CARACTERÍSTICAS EXIGIDAS DE LA SUPERFICIE

Se considerará que una superficie es conforme con la presente norma cuando se hayan medido la textura y el contenido en huecos, o el coeficiente de absorción acústica, y se haya comprobado que cumplen todos los requisitos de los puntos 2.1 a 2.4, y siempre que se hayan cumplido los requisitos de diseño (punto 3.2).

2.1. Contenido en huecos residuales

El contenido en huecos residuales, V_C , de la mezcla de pavimentación de la pista de ensayo no excederá del 8 %. Para el procedimiento de medición, véase el punto 4.1.

2.2. Coeficiente de absorción acústica

En caso de que la superficie no cumpla el requisito de contenido en huecos residuales, únicamente será aceptable si su coeficiente de absorción acústica es $\alpha \leq 0,10$. Para el procedimiento de medición, véase el punto 4.2. Los requisitos del punto 2.1 y del presente punto también se cumplen si solo se ha medido la absorción acústica y esta se ha determinado en $\alpha \leq 0,10$.

Nota: La característica más relevante es la absorción acústica, si bien el contenido en huecos residuales resulta más familiar para los constructores de carreteras. No obstante, la absorción acústica ha de medirse solo si la superficie no cumple el requisito relativo a los huecos. Ello se debe a que este último parámetro presenta un grado relativamente alto de incertidumbre en cuanto a mediciones y pertinencia, lo que hace que puedan rechazarse erróneamente algunas superficies si solo se toma como base la medición de huecos.

2.3. Profundidad de textura

La profundidad de textura (TD) medida con arreglo al método volumétrico (véase el punto 4.3) deberá ser:

$$TD \geq 0,4 \text{ mm}$$

2.4. Homogeneidad de la superficie

No se escatimarán esfuerzos para hacer que la superficie sea lo más homogénea posible dentro de la zona de ensayo. Ello incluye la textura y el contenido en huecos, pero conviene también observar que, si el proceso de rodadura hace que esta sea más eficaz en unos sectores que en otros, puede que la textura sea diferente y que la falta de uniformidad provoque baches.

2.5. Período de ensayos

Con objeto de comprobar si la superficie continúa ajustándose a los requisitos relativos a la textura y el contenido en huecos o a los requisitos de absorción acústica establecidos en esta norma, se procederá a un ensayo periódico de la superficie con los siguientes intervalos:

a) Para el contenido en huecos residuales o la absorción acústica:

En caso de que la superficie sea nueva; si la superficie cumple el requisito cuando sea nueva, no será necesaria ninguna otra prueba periódica.

b) Para la profundidad de textura (TD):

En caso de que la superficie sea nueva; cuando se inicien los ensayos de sonido (*Nota:* al menos cuatro semanas después de la pavimentación); después, cada doce meses.

⁽¹⁾ Las especificaciones del lugar de ensayo que figuran en el presente anexo son válidas hasta el final del período indicado en el punto 11.8 del presente Reglamento.

⁽²⁾ ISO 10844:1994.

3. DISEÑO DE LA SUPERFICIE DE ENSAYO

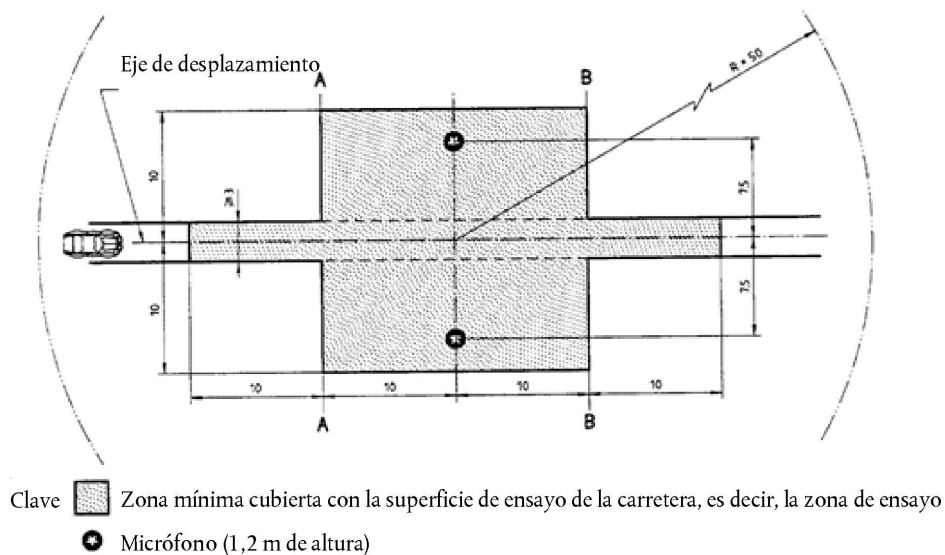
3.1. Zona

En el diseño del trazado de la pista de ensayo, es importante asegurarse de que, como requisito mínimo, la zona que atraviesan los vehículos que se desplazan por el tramo de ensayo esté cubierta con el material de ensayo especificado, con arceles adecuados para una conducción segura y práctica. Ello exige que la pista tenga una anchura mínima de 3 m y una longitud que sobrepase, como mínimo, 10 m las líneas AA y BB en cada extremo. La figura 1 muestra el plano de un lugar de ensayo apropiado e indica la zona mínima que se cubrirá y compactará a máquina con el material de superficie de ensayo especificado. Con arreglo al anexo 3, punto 3.1.1.1, las mediciones han de efectuarse a cada lado del vehículo. Esto puede hacerse bien efectuando las mediciones con micrófonos colocados en dos ubicaciones (una a cada lado de la pista) y conduciendo en un sentido, bien efectuando la medición con un solo micrófono a un lado de la pista, pero conduciendo el vehículo en dos sentidos. En caso de que se siga el segundo método, no se aplicarán los requisitos relativos a la superficie en el lado de la pista donde no haya micrófono.

Figura 1

Requisitos mínimos de la superficie de ensayo. La zona sombreada se denomina «zona de ensayo»

Dimensiones en metros



NOTA – No deberá haber reflectores de sonido importantes dentro de este radio.

3.2. Diseño y preparación de la superficie

3.2.1. Requisitos básicos de diseño La superficie de ensayo debe cumplir cuatro requisitos de diseño:

3.2.1.1. Será de hormigón asfáltico denso.

3.2.1.2. La gravilla deberá ser como máximo de 8 mm (con tolerancias de 6,3 mm a 10 mm).

3.2.1.3. El espesor de la capa de rodadura deberá ser ≥ 30 mm.

3.2.1.4. El ligante será asfalto de penetración directa no modificado.

3.2.2. Directrices de diseño

Como guía para el constructor de la superficie, la figura 2 muestra la curva granulométrica del árido que ofrecerá las características requeridas. Además, el cuadro 1 proporciona algunas directrices para obtener la textura y la durabilidad requeridas. La curva granulométrica responde a la fórmula siguiente:

$$P (\% \text{ que atraviesa}) = 100 \cdot (d/d_{\max})^{1/2}$$

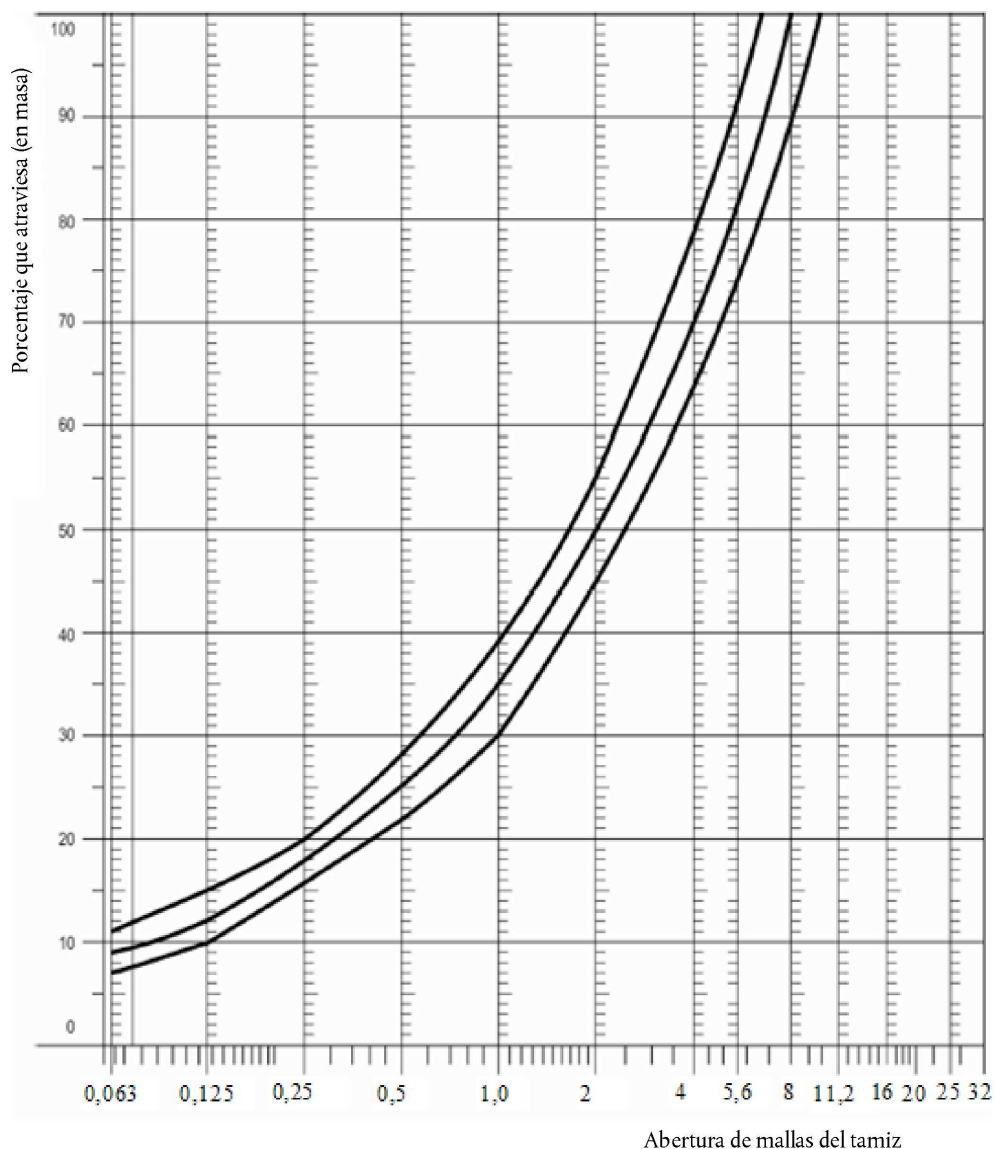
siendo:

d = dimensión en mm del tamiz de malla cuadrada

d_{max} = 8 mm para la curva mediad_{max} = 10 mm para la curva de tolerancia inferiord_{max} = 6,3 mm para la curva de tolerancia superior

Figura 2

Curva granulométrica del árido en la mezcla asfáltica, con tolerancias



Además de lo anterior, se recomienda lo siguiente:

- La fracción de arena ($0,063 \text{ mm} < \text{dimensión del tamiz de malla cuadrada} < 2 \text{ mm}$) no contendrá más de un 55 % de arena natural y deberá contener, como mínimo, un 45 % de arena machacada.
- La base y la subbase deberán ofrecer una estabilidad y uniformidad correctas, acordes con las mejores prácticas en la construcción de carreteras.
- La gravilla deberá estar machacada (100 % de caras machacadas) y ser de un material que ofrezca una elevada resistencia a la compresión.
- La gravilla empleada en la mezcla deberá estar lavada.
- No deberá añadirse a la superficie ninguna gravilla adicional.
- La consistencia del ligante, expresada en valores PEN, deberá ser de 40-60, 60-80 o incluso 80-100, según las condiciones climáticas del país de que se trate. Como regla general, deberá emplearse un ligante lo más consistente posible, siempre que ello se ajuste a la práctica común.
- La temperatura de la mezcla antes de la compactación deberá elegirse de manera que se obtenga el contenido de huecos requerido al proceder a la compactación. A fin de incrementar la probabilidad de cumplimiento de las especificaciones de los puntos 2.1 a 2.4, la compactación deberá estudiarse no solo eligiendo debidamente la temperatura de la mezcla, sino además realizando el debido número de pasadas y utilizando el vehículo apisonador adecuado.

Cuadro 1
Directrices de diseño

	Valores previstos		Tolerancias
	por masa total de mezcla	por masa total del árido	
Masa de piedras, tamiz de malla cuadrada (MC) > 2 mm	47,6 %	50,5 %	± 5
Masa de arena 0,063 < MC < 2 mm	38,0 %	40,2 %	± 5
Masa de relleno MC < 0,063 mm	8,8 %	9,3 %	± 2
Masa de ligante (asfalto)	5,8 %	n. p.	± 0,5
Tamaño máximo de la gravilla		8 mm	6,3-10
Consistencia del ligante	[véase el punto 3.2.2.f)]		—
Coefficiente de pulimento acelerado (CPA)		> 50	—
Compactación, en relación con la compactación Marshall		98 %	—

4. MÉTODO DE ENSAYO

4.1. Medición del contenido en huecos residuales

Para efectuar esta medición, deben extraerse testigos de la pista en por lo menos cuatro puntos distintos, distribuidos uniformemente por la zona de ensayo entre las líneas AA y BB (véase la figura 1). Para evitar que el recorrido de las ruedas pierda homogeneidad y uniformidad, los testigos no deben extraerse en el propio recorrido, sino junto a él. Deben extraerse dos testigos (como mínimo) cerca del recorrido de las ruedas y otro (como mínimo) aproximadamente a medio camino entre el recorrido de las ruedas y cada ubicación de los micrófonos.

Si se sospecha que no se cumple la condición de homogeneidad (véase el punto 2.4), se extraerán testigos en más puntos de la zona de ensayo. Debe determinarse el contenido en huecos residuales de cada testigo para, a continuación, calcular el valor medio de todos los testigos y compararlo con el requisito del punto 2.1. Ningún testigo deberá presentar un valor de huecos superior al 10 %. El constructor de la superficie de ensayo deberá tener en cuenta el problema que puede surgir cuando la zona de ensayo se calienta por medio de conductos o cables eléctricos y se han de extraer testigos de esa zona. Ese tipo de instalaciones deberán planearse meticulosamente teniendo presente dónde van a realizarse las perforaciones para extraer los testigos. Se recomienda dejar algunos espacios, de 200 × 300 mm aproximadamente, libres de cables o conductos, o en los que estos últimos estén instalados a una profundidad suficiente para que no resulten dañados al extraer los testigos de la superficie.

4.2. Coeficiente de absorción acústica

El coeficiente de absorción acústica (incidencia normal) deberá medirse por el método del tubo de impedancia, siguiendo el procedimiento especificado en la norma ISO/DIS 10 534: «Acústica. Determinación del coeficiente de absorción acústica y de la impedancia acústica en tubos de impedancia».

Por lo que se refiere a las muestras de ensayo, deberán observarse los mismos requisitos que con respecto al contenido en huecos residuales (véase el punto 4.1).

La absorción acústica deberá medirse en el intervalo comprendido entre los 400 Hz y los 800 Hz y en el intervalo comprendido entre los 800 Hz y los 1 600 Hz (como mínimo, en las frecuencias centrales de las bandas de tercio de octava), debiendo identificarse los valores máximos correspondientes a ambos intervalos de frecuencia.

A continuación se promediarán dichos valores, en relación con todos los testigos de ensayo, a fin de obtener el resultado final.

4.3. Medición de la macrotextura volumétrica

A los efectos de la presente norma, deberán efectuarse mediciones de la profundidad de textura en al menos diez puntos espaciados uniformemente a lo largo del recorrido de las ruedas por el tramo de ensayo, tomándose el valor medio para compararlo con la profundidad de textura mínima especificada. Para la descripción del procedimiento, véase la norma ISO 10844:1994.

5. ESTABILIDAD EN EL TIEMPO Y MANTENIMIENTO

5.1. Influencia del envejecimiento

Como ocurre con otras superficies, se da por supuesto que el nivel sonoro al contacto del neumático con la calzada, medido en la superficie de ensayo, puede aumentar ligeramente en los seis a doce meses posteriores a la construcción.

La superficie adquirirá las características debidas como muy pronto cuatro semanas después de su construcción.

La estabilidad en el tiempo viene determinada principalmente por el pulido y la compactación resultantes del paso de los vehículos por la superficie. Dicha estabilidad deberá comprobarse periódicamente de acuerdo con lo enunciado en el punto 2.5.

5.2. Mantenimiento de la superficie

Deben retirarse de la superficie los fragmentos sueltos y el polvo que pudieran reducir de forma significativa la profundidad de textura efectiva. En los países de clima frío, a veces se utiliza sal para eliminar el hielo. La sal puede alterar la superficie temporalmente, o incluso permanentemente, hasta el punto de aumentar el sonido y, por tanto, no es recomendable.

5.3. Repavimentación de la zona de ensayo

Si es necesario repavimentar la pista de ensayo, por lo general no es preciso repavimentar más que el tramo de ensayo (de una anchura de 3 m en la figura 1) por el que pasan los vehículos, siempre que, al medirla, la zona de ensayo exterior a dicho tramo haya cumplido el requisito de contenido en huecos residuales o de absorción acústica.

6. DOCUMENTACIÓN DE LA SUPERFICIE DE ENSAYO Y DE LOS ENSAYOS EFECTUADOS SOBRE LA MISMA

6.1. Documentación de la superficie de ensayo

En el documento de descripción de la superficie de ensayo se ofrecerán los siguientes datos:

6.1.1. Ubicación de la pista de ensayo.

6.1.2. Tipo de ligante, consistencia del mismo, tipo de áridos, densidad máxima teórica del hormigón (D_R), espesor de la capa de rodadura y curva granulométrica determinada sobre la base de los testigos extraídos de la pista de ensayo.

6.1.3. Método de compactación (por ejemplo, tipo de rodillo, masa del mismo, número de pasadas).

6.1.4. Temperatura de la mezcla, temperatura ambiente y velocidad del viento durante la construcción de la superficie.

6.1.5. Fecha de construcción de la superficie y nombre del contratista.

6.1.6. Totalidad de los resultados de los ensayos o, como mínimo, resultados del ensayo más reciente, que deberán incluir:

6.1.6.1. El contenido en huecos residuales de cada testigo.

6.1.6.2. Los puntos de la zona de ensayo de donde se han extraído los testigos para la medición de los huecos.

6.1.6.3. El coeficiente de absorción acústica de cada testigo (si se ha medido). Deben especificarse los resultados correspondientes a cada testigo y a cada intervalo de frecuencia, así como la media global.

6.1.6.4. Los puntos de la zona de ensayo de donde se han extraído los testigos para la medición de la absorción.

6.1.6.5. La profundidad de textura, incluidos el número de ensayos y la desviación típica.

6.1.6.6. La institución encargada de los ensayos conforme a los puntos 6.1.6.1 y 6.1.6.2, y el tipo de equipo utilizado.

6.1.6.7. La fecha de los ensayos y la fecha en que se han extraído los testigos de la pista de ensayo.

6.2. Documentación de los ensayos sobre las emisiones sonoras del vehículo realizados sobre la superficie

En el documento que describa los ensayos sobre las emisiones sonoras de los vehículos deberá mencionarse si se han cumplido o no todos los requisitos de la presente norma. Deberá hacerse referencia a un documento conforme al punto 6.1 en el que se describan los resultados que verifiquen tal cumplimiento.