

## Desmontaje y ajuste de la capota del Audi Cabriolet

*El Audi Cabriolet está provisto de una capota flexible con la luna trasera de plástico y accionamiento hidráulico; una vez plegada, queda totalmente oculta en su alojamiento trasero.*



El sistema hidráulico dificulta el desmontaje y la manipulación del conjunto.

## 1. ESTRUCTURA FÍSICA DEL CONJUNTO DE LA CAPOTA

La capota consta de los siguientes elementos:

1. Un bastidor de barras y palancas en acero fundido.
2. Guías de goma: soportan las gomas.
3. Gomas de contorno: aseguran la estanqueidad de las juntas.
4. Lona exterior.
5. Aislante térmico.
6. Lona interior.
7. Luna trasera.
8. Cerradura de parabrisas.
9. Soporte de abridor de parabrisas.
10. Cerradura de la tapa del guardacapota.
11. Cilindros hidráulicos.

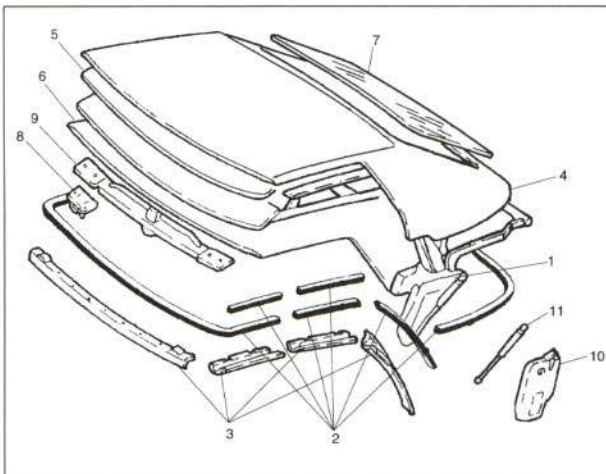


Figura 1.—Partes de la capota.

## 2. ELEMENTOS DEL ACCIONAMIENTO AUTOMÁTICO

Los elementos que proporcionan un accionamiento automático de la capota son los siguientes:

1. Cilindros hidráulicos principales, mandados por el distribuidor hidráulico, se ocupan del abatimiento del conjunto de la capota.

2. Cilindros hidráulicos secundarios: levantan o bajan la cola de la capota para su correcto plegado.
3. Cilindro de la tapa guardacapota.
4. Cilindros de la cerradura de la tapa del guardacapota: aseguran el cierre estanco de la tapa guardacapota.
5. Bomba electrohidráulica: suministra aceite a presión al circuito hidráulico.
6. Distribuidor hidráulico: comandado por la unidad de control.
7. Conmutadores y bloqueador del parabrisas: detectan el estado de apertura o cierre de la capota con el marco de parabrisas.
8. Conmutadores indicadores del estado de la tapa del guardacapota: están situados en las cerraduras de la tapa guardacapota.
9. Detector de freno de mano accionado.
10. Detector de velocidad del vehículo.
11. Unidad de control, ante una orden del usuario, coordina todos los elementos para su perfecto funcionamiento sincronizado.
12. Detectores de los cilindros (sólo en los cilindros derechos): indican la posición de los cilindros.
13. Cierre del capó trasero: informa del estado del mismo y lo bloquea.

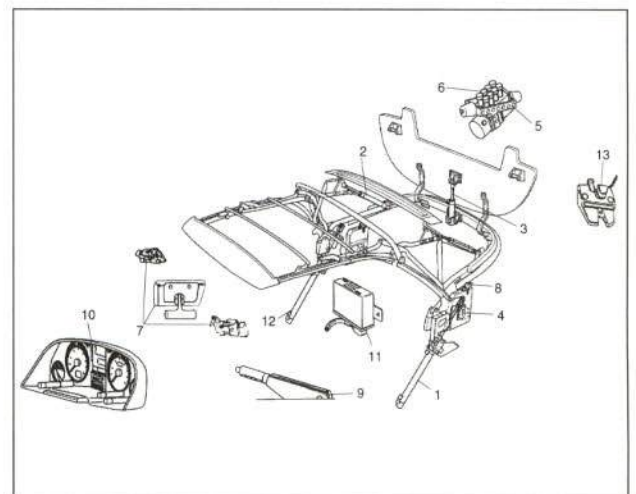


Figura 2.—Elementos del accionamiento automático.

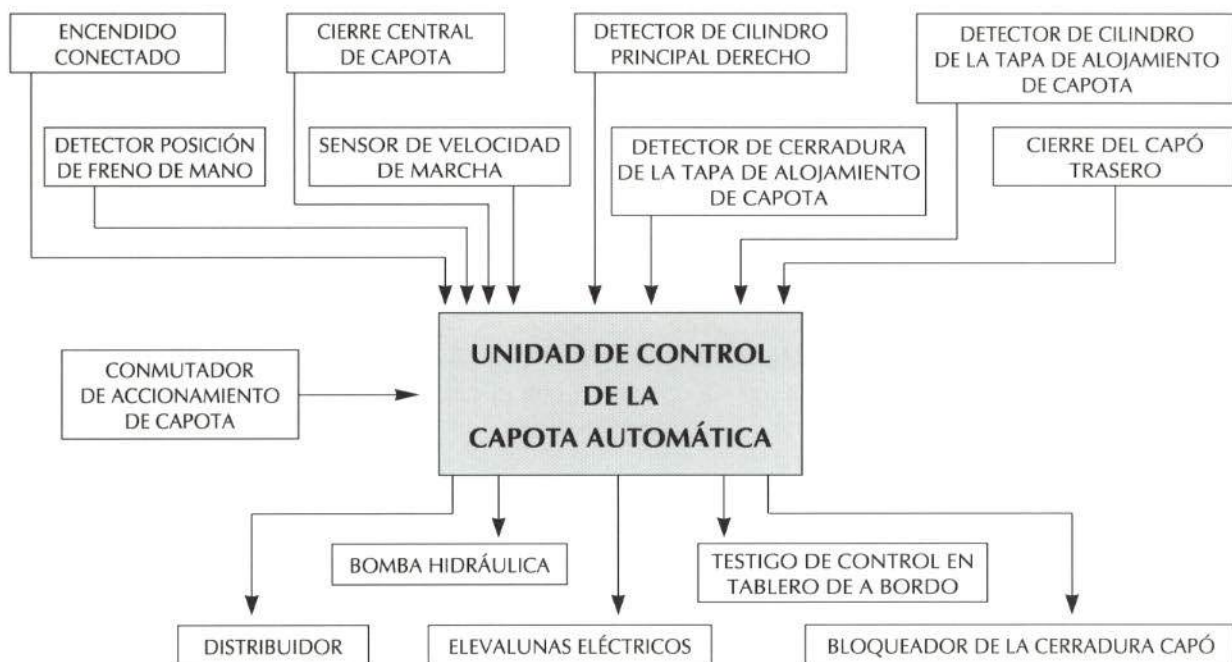




### 3. LÓGICA DE FUNCIONAMIENTO

La unidad de control, según el estado de los elementos mostrados en el diagrama, activa los elementos dinámicos del sistema.

Para proceder a la apertura del capó, ha de estar el vehículo parado, el freno de mano accionado, el capó trasero cerrado y el contacto encendido.



### 4. OPERACIÓN DE DESMONTAJE

El bastidor de la capota está fijado únicamente por tres tuercas a cada lado de la carrocería. Sin embargo, para poder desmontarlo será necesario retirar previamente el sistema hidráulico. La desconexión de las tuberías provoca una fuga de aceite con la consiguiente pérdida de fluido y derrame en el interior del vehículo, por lo que se recomienda extraer los cilindros hidráulicos junto con las tuberías flexibles.

- Para acceder a las fijaciones de los guarnecidos y respaldo del asiento trasero, es necesario colocar la capota en una posición de apertura intermedia.
- Para acceder a las fijaciones inferiores de los cilindros principales, es preciso desmontar:
  - Moldura de entrada (fijada por dos tornillos y cinco grapas).
  - Cinturones de seguridad delanteros (fijados por dos tornillos).
  - Asiento trasero (fijado por dos tornillos).
  - Respaldo de asiento (fijado por dos tornillos).
  - Guarnecido de costado de aleta (fijado por seis tornillos y dos guías).
- Los cilindros hidráulicos secundarios están fijados por sus correspondientes frenillos metálicos; para retirar los cilindros secundarios es necesario quitarlos.



- Liberar las tuberías hidráulicas de las abrazaderas para conseguir que los cilindros tengan suficiente libertad de movimiento como para poder deslizarlos entre las barras del chasis de la capota. Acompañando esta operación con el semiabatimiento y semidesplegado de la capota, se consigue extraer los cilindros de la capota.



- Liberar el extremo superior de los cilindros principales.



- Aflojar las tuercas de la base del bastidor de la capota y levantar un lado de la misma hasta tener acceso a la unión inferior del cilindro correspondiente y liberar el cilindro de su fijación inferior.

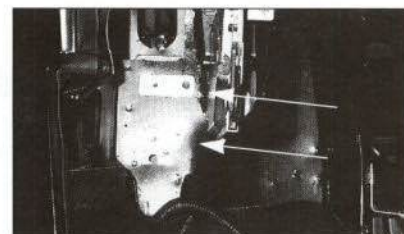


- Retirar la capota.

## 5. OPERACIÓN DE MONTAJE Y AJUSTE

Cuando se sustituye o se desmonta la capota, ésta se debe ajustar con los elementos con los que está en contacto; de lo contrario, se producirían zumbidos de aire molestos o entradas de agua en el interior.

- Para ajustar la capota con la tapa del guardacapota se disponen pletinas de diferente espesor en la base del chasis de dicha capota, hasta conseguir que la presión sobre la tapa de guardacapota sea suficiente para asegurar la estanqueidad.



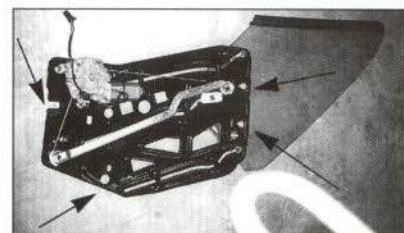
- Para ajustar la capota con el marco del parabrisas, se colocan las pletinas en la posición marcada en la figura y se gira la base del bastidor hasta conseguir el ajuste con el marco del parabrisas.



- Las ventanillas disponen de tornillos para ajustar la altura y la presión lateral contra el marco de la capota.



- Los marcos de la capota también se pueden desplazar para conseguir ajustarlos con las ventanillas.



Una vez realizados los ajustes en el taller, se probará el vehículo en carretera, para verificar que el comportamiento aerodinámico de la carrocería y de la capota en su conjunto es correcto, a fin de conseguir que no existan entradas de aire en el interior del habitáculo.