

Solo los textos originales de la CEPE surten efectos jurídicos con arreglo al Derecho internacional público. La situación y la fecha de entrada en vigor del presente Reglamento deben consultarse en la última versión del documento de situación CEPE TRANS/WP.29/343, disponible en:

<http://www.unece.org/trans/main/wp29/wp29wgs/wp29gen/wp29fdocstts.html>

**Reglamento n° 17 de la Comisión Económica para Europa de las Naciones Unidas (CEPE/ONU) —  
Prescripciones uniformes sobre la homologación de vehículos en lo que concierne a los asientos, a  
sus anclajes y a los apoyacabezas**

Incorpora todo el texto válido hasta:

La serie 08 de enmiendas. Fecha de entrada en vigor: 22 de julio de 2009

ÍNDICE

REGLAMENTO

1. Ámbito de aplicación
2. Definiciones
3. Solicitud de homologación
4. Homologación
5. Requisitos
6. Ensayos
7. Conformidad de la producción
8. Sanciones por disconformidad de la producción
9. Modificación del tipo de vehículo y extensión de la homologación en lo que concierne a los asientos, sus anclajes y sus apoyacabezas
10. Cese definitivo de la producción
11. Instrucciones de uso
12. Nombres y direcciones de los servicios técnicos responsables de la realización de los ensayos de homologación y de los departamentos administrativos
13. Disposiciones transitorias

ANEXOS

- Anexo 1 — Comunicación relativa a la concesión, denegación, extensión o retirada de la homologación, o al cese definitivo de la producción de un tipo de vehículo en lo que concierne a la resistencia de los asientos y de sus anclajes, en el caso de los asientos equipados o que puedan ser equipados con apoyacabezas, o de asientos que no puedan ser equipados con dichos dispositivos, y a las características de los apoyacabezas con arreglo al Reglamento n° 17
- Anexo 2 — Disposición de la marca de homologación
- Anexo 3 — Procedimiento de determinación del punto H y del ángulo real del torso de las plazas de asiento en vehículos de motor
- Anexo 4 — Determinación de la altura y anchura del apoyacabezas
- Anexo 5 — Detalle de las líneas y de las mediciones realizadas en los ensayos

- Anexo 6 — Procedimiento de ensayo para comprobar la disipación de energía
- Anexo 7 — Método de ensayo de la resistencia de los anclajes de los asientos y sus sistemas de regulación, enclavamiento y desplazamiento
- Anexo 8 — Determinación del valor «a» de las discontinuidades del apoyacabezas
- Anexo 9 — Procedimiento de ensayo de los dispositivos destinados a proteger a los ocupantes contra el desplazamiento del equipaje

## 1. ÁMBITO DE APLICACIÓN

El presente Reglamento se aplica a:

- a) los vehículos de las categorías M1 y N <sup>(1)</sup> en lo que se refiere a la resistencia de los asientos y sus anclajes y a los apoyacabezas;
- b) los vehículos de las categorías M2 y M2 <sup>(1)</sup>, por lo que respecta a los asientos no cubiertos por el Reglamento n° 80, en lo que se refiere a la resistencia de los asientos y sus anclajes y a los apoyacabezas;
- c) los vehículos de la categoría M1 en lo que se refiere al diseño de las partes posteriores de los respaldos y de los dispositivos destinados a proteger a los ocupantes del peligro derivado del desplazamiento del equipaje en caso de colisión frontal.

No se aplica a los vehículos en relación con los asientos que miren hacia un lado o que miren hacia atrás, ni a los apoyacabezas colocados en dichos asientos.

## 2. DEFINICIONES

A efectos del presente Reglamento, se entenderá por:

- 2.1. «Homologación de un vehículo»: la homologación de un tipo de vehículo en lo que se refiere a la resistencia de los asientos y de sus anclajes, al diseño de las partes posteriores de los respaldos y a las características de sus apoyacabezas.
- 2.2. «Tipo de vehículo»: la categoría de vehículos de motor que no difieren entre sí en los siguientes aspectos esenciales:
  - 2.2.1. estructura, forma, dimensiones, materiales y masa de los asientos, aunque los asientos puedan diferir en el recubrimiento y el color; las diferencias que no sobrepasen el 5 % de la masa del tipo de vehículo homologado no se considerarán de importancia;
  - 2.2.2. el tipo y dimensiones de los sistemas de regulación, desplazamiento y enclavamiento del respaldo y de los asientos y sus partes;
  - 2.2.3. el tipo y dimensiones del anclaje del asiento;
  - 2.2.4. las dimensiones, estructura, materiales y relleno de los apoyacabezas, aunque puedan diferir en color y recubrimiento;
  - 2.2.5. en el caso de un apoyacabezas separado, tipo y dimensiones de su sistema de fijación y características de la parte del vehículo a la que esté fijado.
- 2.3. «Asiento»: una estructura que puede ser parte integrante de la estructura del vehículo, recubierta con tapicería y proyectada para acomodar a una persona adulta. El término engloba tanto un asiento individual como una parte de un asiento corrido diseñada para que se siente una persona. Dependiendo de su orientación, se entenderá por:

<sup>(1)</sup> Con arreglo a la definición que figura en el anexo 7 de la Resolución consolidada sobre la construcción de vehículos (R.E.3) (documento TRANS/WP.29/78/Rev.1/Amend.2, modificado en último lugar por la enmienda 4).

- 2.3.1. «asiento orientado hacia delante»: aquel que puede utilizarse con el vehículo en movimiento y que mira hacia la parte delantera del vehículo de manera que su plano vertical de simetría forma un ángulo de menos de  $+10^\circ$  o  $-10^\circ$  con el plano vertical de simetría del vehículo;
- 2.3.2. «asiento orientado hacia atrás»: aquel que puede utilizarse con el vehículo en movimiento y que mira hacia la parte trasera del vehículo de manera que su plano vertical de simetría forma un ángulo de menos de  $+10^\circ$  o  $-10^\circ$  con el plano vertical de simetría del vehículo;
- 2.3.3. «asiento orientado hacia un lado»: aquel que, en lo que respecta a su alineación con el plano vertical de simetría del vehículo, no se ajusta a ninguna de las dos definiciones de los anteriores puntos 2.3.1 y 2.3.2.
- 2.4. «Asiento corrido»: una estructura recubierta con tapicería y proyectada para acomodar a más de una persona adulta.
- 2.5. «Anclaje»: el sistema de fijación del conjunto del asiento a la estructura del vehículo, con inclusión de las partes afectadas de dicha estructura.
- 2.6. «Sistema de regulación»: el dispositivo que permite ajustar el asiento o sus partes a una posición del ocupante sentado adaptada a su morfología. Este dispositivo de regulación podrá permitir particularmente:
- 2.6.1. el desplazamiento longitudinal;
- 2.6.2. el desplazamiento vertical;
- 2.6.3. el desplazamiento angular.
- 2.7. «Sistema de desplazamiento»: un dispositivo que permite un desplazamiento angular o longitudinal, sin posición intermedia fija, del asiento o de una de sus partes, para facilitar el acceso de los ocupantes al espacio situado detrás de dicho asiento.
- 2.8. «Sistema de enclavamiento»: un dispositivo que asegura el mantenimiento en posición de utilización del asiento y de sus partes.
- 2.9. «Transportín»: un asiento auxiliar destinado a un uso ocasional y que normalmente está plegado para dejar espacio libre.
- 2.10. «Plano transversal»: el plano vertical perpendicular al plano longitudinal mediano del vehículo.
- 2.11. «Plano longitudinal»: un plano paralelo al plano longitudinal mediano del vehículo.
- 2.12. «Apoyacabezas»: un dispositivo cuya finalidad es limitar el desplazamiento hacia atrás de la cabeza del ocupante con relación al tronco, de forma que se reduzca, en caso de accidente, el riesgo de lesiones en las vértebras cervicales.
- 2.12.1. «Apoyacabezas integrado»: un apoyacabezas formado por la parte superior del respaldo del asiento. Entran dentro de esta definición los apoyacabezas que respondan a las definiciones de los puntos 2.12.2 y 2.12.3, pero que no puedan separarse del asiento o de la estructura del vehículo sin emplear herramientas o quitar parcial o totalmente el recubrimiento del asiento.
- 2.12.2. «Apoyacabezas extraíble»: un apoyacabezas formado por un componente separable del asiento, diseñado para ser introducido y mantenido firmemente dentro de la estructura del respaldo.

- 2.12.3. «Apoyacabezas separado»: un apoyacabezas formado por un componente separado del asiento, diseñado para ser introducido y/o mantenido firmemente dentro de la estructura del vehículo.
- 2.13. «Punto R»: un punto de referencia de asiento, según se define en el anexo 3 del presente Reglamento.
- 2.14. «Línea de referencia»: la línea del maniquí reproducido en el anexo 3, apéndice 1, figura 1, del presente Reglamento.
- 2.15. «Sistema de separación»: las piezas o dispositivos, además de los respaldos, que tienen por objeto proteger a los ocupantes del desplazamiento del equipaje; en particular, un sistema de separación puede estar constituido por una o malla o tela metálica situada por encima del nivel de los respaldos en posición vertical o plegada hacia abajo. Los apoyacabezas instalados como equipo estándar en vehículos dotados de dichas piezas o dispositivos se considerarán parte del sistema de separación. No obstante, los asientos equipados con un apoyacabezas no se considerarán por sí solos un sistema de separación.
3. SOLICITUD DE HOMOLOGACIÓN
- 3.1. La solicitud de homologación de un tipo de vehículo deberá presentarla el fabricante del vehículo o su representante debidamente acreditado.
- 3.2. Deberá ir acompañada por los documentos (por triplicado) que se mencionan a continuación y se harán constar asimismo los datos siguientes:
- 3.2.1. una descripción detallada del tipo de vehículo en lo que concierne al diseño de los asientos y sus anclajes, y a sus sistemas de regulación, desplazamiento y enclavamiento;
- 3.2.1.1. una descripción y/o planos detallados del sistema de separación, cuando proceda;
- 3.2.2. los planos, a la escala que proceda y con suficiente detalle, de los asientos y sus anclajes al vehículo, y de sus sistemas de regulación, desplazamiento y enclavamiento.
- 3.2.3. En el caso de los asientos con un apoyacabezas extraíble:
- 3.2.3.1. una descripción detallada del apoyacabezas, en la que se especificará en particular la naturaleza del material o materiales de relleno;
- 3.2.3.2. una descripción detallada del emplazamiento, el tipo de soporte y los elementos de fijación para el montaje del apoyacabezas sobre el asiento.
- 3.2.4. En el caso de los apoyacabezas separados:
- 3.2.4.1. una descripción detallada del apoyacabezas, en la que se especificará en particular la naturaleza del material o materiales de relleno;
- 3.2.4.2. una descripción detallada del emplazamiento y los elementos de fijación del apoyacabezas a la estructura del vehículo.
- 3.3. Deberá entregarse al servicio técnico encargado de la realización de los ensayos de homologación lo siguiente:
- 3.3.1. un vehículo representativo del tipo de vehículo que se desea homologar o las partes del vehículo que el servicio técnico considere necesarias para la realización de los ensayos de homologación;
- 3.3.2. un conjunto suplementario de asientos del tipo con el que esté equipado el vehículo, con sus anclajes.
- 3.3.3. En el caso de los vehículos con asientos equipados o que puedan ir equipados con apoyacabezas, además de los requisitos expuestos en los puntos 3.3.1 y 3.3.2:
- 3.3.3.1. Si se trata de apoyacabezas extraíbles: un conjunto suplementario de asientos, provistos de apoyacabezas, del tipo con el que esté equipado el vehículo, junto con los anclajes correspondientes.

- 3.3.3.2. Si se trata de de apoyacabezas separados: un conjunto suplementario de asientos del tipo con el que esté equipado el vehículo, con sus anclajes, un conjunto suplementario de los apoyacabezas correspondientes y la parte de la estructura del vehículo en la que esté instalado el apoyacabezas, o una estructura completa.
4. HOMOLOGACIÓN
- 4.1. En caso de que el vehículo que se presente para homologación con arreglo al presente Reglamento cumpla los requisitos pertinentes (asientos equipados con apoyacabezas o que puedan equiparse con los mismos), se concederá la homologación del tipo de vehículo.
- 4.2. Se asignará un número de homologación a cada tipo homologado. Los dos primeros dígitos (actualmente 08, que corresponden a la serie 08 de enmiendas) indicarán la serie correspondiente de enmiendas que incorpore las enmiendas técnicas importantes más recientes introducidas en el Reglamento en el momento en que se expidió la homologación. La misma Parte contratante no podrá asignar el mismo número al mismo tipo de vehículo equipado con otros tipos de asientos o apoyacabezas o con asientos anclados de otro modo al vehículo (esto es aplicable tanto a los asientos equipados con apoyacabezas como a los que carecen de ellos), ni a otro tipo de vehículo.
- 4.3. La comunicación a las Partes del Acuerdo que apliquen el presente Reglamento de la homologación de un tipo de vehículo o la extensión o denegación de la misma con arreglo al Reglamento deberá realizarse por medio de un impreso que se ajustará al modelo que figura en el anexo 1 del presente Reglamento.
- 4.4. Se colocará una marca de homologación internacional, de manera visible y en un lugar fácilmente accesible especificado en el impreso de homologación, en cada vehículo que se ajuste a un tipo de vehículo homologado con arreglo al presente Reglamento; la marca consistirá en:
- 4.4.1. la letra mayúscula «E» dentro de un círculo seguida del número que identifica al país emisor de la homologación <sup>(1)</sup>;
- 4.4.2. el número del presente Reglamento, seguido de la letra «R», un guión y el número de homologación a la derecha del círculo que se establece en el punto 4.4.1.
- 4.4.3. No obstante, en caso de que el vehículo esté dotado de uno o varios asientos equipados o que puedan ser equipados con apoyacabezas, homologados por cumplir los requisitos con arreglo a los puntos 5.2 y 5.3, el número del presente Reglamento deberá ir seguido de las letras «RA». En el impreso, que deberá ajustarse al modelo que figura en el anexo 1 del presente Reglamento, deberá indicarse qué asiento o asientos están equipados o pueden ser equipados con apoyacabezas. En la marca también deberá indicarse que los demás asientos del vehículo no equipados o que no puedan ser equipados con apoyacabezas están homologados y cumplen los requisitos que figuran en el punto 5.2 del presente Reglamento.
- 4.5. Si el vehículo se ajusta a un tipo de vehículo homologado de acuerdo con uno o varios Reglamentos adjuntos al Acuerdo en el país que haya concedido la homologación con arreglo al presente Reglamento, no es necesario repetir el símbolo que se establece en el punto 4.4.1. En ese caso, el Reglamento, los números de homologación y los símbolos adicionales de todos los Reglamentos según los cuales se haya concedido la homologación en el país que la concedió de conformidad con el presente Reglamento se colocarán en columnas verticales a la derecha del símbolo exigido en el punto 4.4.1.

<sup>(1)</sup> 1 para Alemania, 2 para Francia, 3 para Italia, 4 para los Países Bajos, 5 para Suecia, 6 para Bélgica, 7 para Hungría, 8 para la República Checa, 9 para España, 10 para Serbia, 11 para el Reino Unido, 12 para Austria, 13 para Luxemburgo, 14 para Suiza, 15 (sin asignar), 16 para Noruega, 17 para Finlandia, 18 para Dinamarca, 19 para Rumanía, 20 para Polonia, 21 para Portugal, 22 para la Federación Rusa, 23 para Grecia, 24 para Irlanda, 25 para Croacia, 26 para Eslovenia, 27 para Eslovaquia, 28 para Bielorrusia, 29 para Estonia, 30 (sin asignar), 31 para Bosnia y Hercegovina, 32 para Letonia, 33 (sin asignar), 34 para Bulgaria, 35 (sin asignar), 36 para Lituania, 37 para Turquía, 38 (sin asignar), 39 para Azerbaiyán, 40 para la Antigua República Yugoslava de Macedonia, 41 (sin asignar), 42 para la Comunidad Europea (sus Estados miembros conceden las homologaciones utilizando su símbolo CEPE respectivo), 43 para Japón, 44 (sin asignar), 45 para Australia, 46 para Ucrania, 47 para Sudáfrica, 48 para Nueva Zelanda, 49 para Chipre, 50 para Malta, 51 para la República de Corea, 52 para Malasia, 53 para Tailandia, 54 y 55 (sin asignar) y 56 para Montenegro. Los números subsiguientes se asignarán a otros países en orden cronológico conforme ratifiquen o se adhieran al Acuerdo sobre la adopción de prescripciones técnicas uniformes aplicables a los vehículos de ruedas y los equipos y piezas que puedan montarse y utilizarse en estos, y sobre las condiciones de reconocimiento recíproco de las homologaciones concedidas conforme a dichas prescripciones, y los números asignados de esta manera serán comunicados por el Secretario General de las Naciones Unidas a las Partes contratantes del Acuerdo.

- 4.6. La marca de homologación aparecerá claramente legible y será indeleble.
- 4.7. La marca de homologación se situará en la placa informativa del vehículo colocada por el fabricante, o cerca de la misma.
- 4.8. En el anexo 2 del presente Reglamento se ofrecen ejemplos de disposición de las marcas de homologación.
5. REQUISITOS
- 5.1 Requisitos generales
- 5.1.1. Estará prohibido instalar asientos orientados hacia un lado en vehículos de las categorías M1, N1, M2 (de clase III o B) y M2 (de clase III o B).
- 5.1.2. Este requisito no se aplica a las ambulancias ni a los vehículos destinados a las fuerzas armadas, protección civil, bomberos y fuerzas de orden público.
- 5.1.3. Tampoco se aplicará a los vehículos de la categoría M2 (de clase III o B) cuya masa máxima con carga técnicamente admisible supere las 10 toneladas y cuyos asientos orientados hacia un lado estén agrupados al fondo del vehículo formando un espacio integrado de hasta diez asientos. Dichos asientos deberán estar provistos, como mínimo, de un apoyacabezas y un cinturón de seguridad de dos puntos con sistema de retorno de un tipo homologado conforme al Reglamento n° 16. Los anclajes del cinturón de seguridad deberán cumplir lo dispuesto en el Reglamento n° 14.
- 5.2. Requisitos generales aplicables a todos los asientos de los vehículos de la categoría M1 <sup>(1)</sup>
- 5.2.1. Todo sistema de regulación y desplazamiento previsto deberá poseer un sistema de enclavamiento, que funcionará automáticamente. No serán necesarios sistemas de enclavamiento de brazos u otros dispositivos de comodidad, salvo si la existencia de dichos dispositivos supone un peligro adicional de causar lesiones a los ocupantes de un vehículo en caso de colisión.
- 5.2.2. El sistema de desbloqueo del dispositivo a que se hace referencia en el punto 2.7 se situará en la parte exterior del asiento y cerca de la puerta. Será de fácil acceso, incluso para el ocupante del asiento que esté inmediatamente detrás del asiento de que se trate.
- 5.2.3. Las partes posteriores de los asientos situados en la zona 1, definida en el punto 6.8.1.1, deberán superar el ensayo de disipación de energía, de conformidad con los requisitos que figuran en el anexo 6 del presente Reglamento.
- 5.2.3.1. Se considerará que se cumple este requisito si en los ensayos, realizados siguiendo el procedimiento especificado en el anexo 6, la desaceleración de la cabeza simulada no sobrepasa los 80 g continuos durante más de 3 milésimas de segundo. Además, no deberá haber bordes peligrosos durante el ensayo ni después del mismo.
- 5.2.3.2. Los requisitos del punto 5.1.3 no se aplicarán a los asientos traseros, a los colocados respaldo con respaldo ni a los que cumplan lo dispuesto en el Reglamento n° 21, «Prescripciones uniformes relativas a la homologación de los vehículos en lo que concierne a su acondicionamiento interior» (E/ECE/324 E/ECE/TRANS/505/Rev.1/Add.20/Rev.2, en su versión modificada por última vez).
- 5.2.4. La superficie de las partes posteriores de los asientos no tendrá asperezas peligrosas ni aristas vivas que puedan aumentar el riesgo de causar heridas más graves a los ocupantes. Se considerará que se cumple este requisito si la superficie de las partes posteriores de los asientos ensayados en las condiciones especificadas en el punto 6.1 tiene radios de curvatura no inferiores a:
- 2,5 mm en la zona 1,
- 5,0 mm en la zona 2,
- 3,2 mm en la zona 3.
- Estas zonas se definen en el punto 6.8.1.
- 5.2.4.1. Este requisito no se aplicará a:

<sup>(1)</sup> Los vehículos de la categoría M2 que se homologuen con arreglo al presente Reglamento como alternativa al Reglamento no 80 (de conformidad con el punto 1.2 del mismo) deberán cumplir asimismo los requisitos enunciados en este punto.

- 5.2.4.1.1. las partes de las distintas zonas que tengan un saliente de menos de 3,2 mm respecto a la superficie del entorno y que no tengan aristas vivas, siempre que la altura del saliente no sobrepase la mitad de su anchura;
- 5.2.4.1.2. los asientos traseros, los asientos colocados respaldo con respaldo ni los asientos que cumplan lo dispuesto en el Reglamento nº 21, «Prescripciones uniformes relativas a la homologación de los vehículos en lo que concierne a su acondicionamiento interior» (E/ECE/324 E/ECE/TRANS/505/Rev.1/Add.20/Rev.2, en su versión modificada por última vez);
- 5.2.4.1.3. las partes posteriores de los asientos situadas por debajo del plano horizontal que pase por el punto R más bajo de cada fila de asientos. (Si las filas de asientos no tienen la misma altura, empezando por la parte posterior, el plano subirá o bajará de manera que forme un escalón vertical que pase por el punto R de la fila de asientos inmediatamente anterior);
- 5.2.4.1.4. las partes del tipo «tela metálica flexible».
- 5.2.4.2. En la zona 2, definida en el punto 6.8.1.2, las superficies podrán tener radios inferiores a 5 mm, aunque no inferiores a 2,5 mm, a condición de que superen el ensayo de disipación de energía establecido en el anexo 6 del presente Reglamento. Además, dichas superficies estarán rellenas para evitar el contacto directo de la cabeza con la estructura del asiento.
- 5.2.4.3. En caso de que en las zonas anteriormente definidas haya partes cubiertas con un material de dureza inferior a 50 Shore A, los requisitos citados, excepto los relacionados con el ensayo de disipación de energía efectuado según lo dispuesto en el anexo 6, solo se aplicarán a las partes rígidas.
- 5.2.5. No deberá producirse ningún fallo en la estructura y anclaje del asiento, en los sistemas de regulación y desplazamiento ni en sus dispositivos de enclavamiento durante o después de los ensayos que se establecen en los puntos 6.2 y 6.3. Se admitirán las deformaciones permanentes, incluidas las rupturas, siempre que no aumenten el riesgo de lesión en caso de colisión y que se mantengan las cargas establecidas.
- 5.2.6. No deberán desactivarse los sistemas de enclavamiento durante los ensayos descritos en el punto 6.3 y en el punto 2.1 del anexo 9.
- 5.2.7. Después de los ensayos, los sistemas de desplazamiento destinados a permitir o facilitar el acceso de los ocupantes deberán estar en funcionamiento; se podrán desbloquear como mínimo una vez para permitir el desplazamiento del asiento o de la parte del asiento para la que estén destinados.

No será obligatorio que estén en funcionamiento los demás sistemas de desplazamiento y los sistemas de regulación y sus sistemas de enclavamiento.

En el caso de los asientos que lleven apoyacabezas, se considerará que el respaldo y sus dispositivos de enclavamiento cumplen los requisitos de resistencia establecidos en el punto 6.2 si, después de efectuar el ensayo descrito en el punto 6.4.3.6, no se han producido rupturas del asiento ni del respaldo; en caso contrario, se deberá demostrar que el asiento está en condiciones de cumplir los requisitos establecidos en el punto 6.2.

En el caso de los asientos (corridos) con más plazas de asiento que apoyacabezas, se llevará a cabo el ensayo descrito en el punto 6.2.

- 5.3. Especificaciones generales aplicables a los asientos de los vehículos de las categorías N1, N2 y N3 y a los asientos de los vehículos de las categorías M2 y M2 no incluidos en el Reglamento nº 80

Con excepción de lo dispuesto en el punto 5.1, los requisitos se aplicarán también a los asientos orientados hacia un lado de todas las categorías de vehículos.

- 5.3.1. Los asientos y los asientos corridos estarán fijados firmemente al vehículo.
- 5.3.2. Los asientos regulables en longitud y los asientos corridos se podrán bloquear automáticamente en todas las posiciones ofrecidas.

- 5.3.3. Los respaldos de los asientos regulables se podrán bloquear en todas las posiciones ofrecidas.
- 5.3.4. Todos los asientos que puedan inclinarse hacia delante o tengan respaldos abatibles se bloquearán automáticamente en la posición normal. Este requisito no se aplica a los asientos de los espacios destinados a sillas de ruedas de los vehículos de las categorías M2 o M2 de clase I, II o A.
- 5.4. Montaje de los apoyacabezas
- 5.4.1. Deberá colocarse un apoyacabezas en cada asiento delantero exterior de todo vehículo de la categoría M1. Los asientos equipados con apoyacabezas que estén destinados a ser instalados en otros asientos y en otras categorías de vehículos podrán homologarse también de conformidad con el presente Reglamento.
- 5.4.2. Se colocará un apoyacabezas en cada asiento delantero exterior de los vehículos de la categoría M2 con una masa máxima que no sobrepase los 3 500 kg y de la categoría N1; los apoyacabezas colocados en dichos vehículos deberán cumplir los requisitos que figuran en el Reglamento nº 25, modificado por la serie 03 de enmiendas.
- 5.5. Requisitos especiales para los asientos equipados o que puedan ser equipados con apoyacabezas
- 5.5.1. La presencia del apoyacabezas no deberá ser una causa suplementaria de peligro para los ocupantes del vehículo. En particular, no deberá comportar, en ninguna de las posiciones de utilización, ni asperezas peligrosas ni aristas vivas capaces de acrecentar el riesgo o la gravedad de las lesiones de los ocupantes.
- 5.5.2. Las partes de las caras anteriores y posteriores de los apoyacabezas situadas en la zona 1, definida en el punto 6.8.1.1.3, deberán superar el ensayo de absorción de energía.
- 5.5.2.1. Se considerará que se cumple este requisito si en los ensayos, realizados siguiendo el procedimiento especificado en el anexo 6, la desaceleración de la cabeza simulada no sobrepasa los 80 g continuos durante más de 3 milésimas de segundo. Además, no deberá haber bordes peligrosos durante el ensayo ni después del mismo.
- 5.5.3. Las partes de las caras anteriores y posteriores de los apoyacabezas situados en la zona 2, definida en el punto 6.8.1.2.2, estarán rellenas de manera que se evite cualquier contacto directo de la cabeza con los componentes de la estructura y cumplirán los requisitos del punto 5.2.4 aplicables a las partes posteriores de los asientos situados en la zona 2.
- 5.5.4. Los requisitos enunciados en los puntos 5.5.2 y 5.5.3 no se aplicarán a las partes de las caras posteriores de los apoyacabezas diseñados para los asientos detrás de los cuales no haya otros asientos.
- 5.5.5. El apoyacabezas deberá estar fijado al asiento o, en su caso, a la estructura del vehículo de tal manera que, bajo el esfuerzo ejercido por la cabeza simulada durante el ensayo, ninguna parte rígida y peligrosa sobresalga del guarnecido del apoyacabezas ni de su fijación al respaldo.
- 5.5.6. En el caso de un asiento provisto de apoyacabezas, se podrá considerar, previa aprobación del servicio técnico, que se cumplen las disposiciones del punto 5.1.3 si el asiento, equipado con apoyacabezas, cumple lo dispuesto en el punto 5.5.2.
- 5.6. Altura de los apoyacabezas
- 5.6.1. La altura de los apoyacabezas se medirá según lo establecido en el punto 6.5.
- 5.6.2. En el caso de los apoyacabezas cuya altura no sea regulable, esta no será inferior a 800 mm en los asientos delanteros ni a 750 mm en los demás asientos.
- 5.6.3. En el caso de los apoyacabezas cuya altura sea regulable:
- 5.6.3.1. La altura no será inferior a 800 mm en los asientos delanteros ni a 750 mm en los demás asientos. Este valor se obtendrá en una posición situada entre las posiciones más alta y más baja posibles en la regulación.
- 5.6.3.2. No habrá «posiciones de uso» con una altura inferior a 750 mm.



- 5.6.3.3. En el caso de los asientos que no sean los delanteros, los apoyacabezas podrán desplazarse a una posición con una altura inferior a 750 mm, siempre que el ocupante pueda darse cuenta fácilmente de que en esa posición no se debe usar el apoyacabezas.
- 5.6.3.4. En el caso de los asientos delanteros, los apoyacabezas podrán desplazarse automáticamente, cuando el asiento no esté ocupado, a una posición con una altura inferior a 750 mm, siempre que vuelvan automáticamente a la posición de uso cuando el asiento esté ocupado.
- 5.6.4. Las dimensiones mencionadas en los puntos 5.6.2 y 5.6.3.1 podrán ser inferiores a 800 mm en los asientos delanteros y a 750 mm en los demás asientos para dejar el espacio oportuno entre el apoyacabezas y la parte interior del techo, las ventanas o cualquier parte de la estructura del vehículo; no obstante, dicho espacio no será superior a 25 mm. En el caso de los asientos equipados con sistemas de desplazamiento y/o regulación, ello se aplicará en todas las plazas de asiento. Además, haciendo una excepción al punto 5.6.3.2, no habrá ninguna «posición de uso» con una altura inferior a 700 mm.
- 5.6.5. Como excepción a los requisitos de altura mencionados en los puntos 5.6.2 y 5.6.3.1, la altura de los apoyacabezas diseñados para su instalación en asientos o plazas de asiento centrales traseros no será inferior a 700 mm.
- 5.7. En el caso de un asiento que pueda llevar un apoyacabezas, se comprobará el cumplimiento de lo dispuesto en los puntos 5.1.3 y 5.4.2.
- 5.7.1. En el caso de un apoyacabezas de altura regulable, la altura de la parte del dispositivo en que descansa la cabeza, medida con arreglo a lo expuesto en el punto 6.5, no podrá ser inferior a 100 mm.
- 5.8. En el caso de un dispositivo de altura no regulable, no habrá discontinuidades de más de 60 mm entre el respaldo y el apoyacabezas. Si la altura del apoyacabezas se puede regular, este, en su posición más baja, no estará a más de 25 mm del punto más alto del respaldo. En el caso de los asientos o asientos corridos cuya altura sea regulable y que lleven apoyacabezas separados, este requisito se comprobará en todas las plazas del asiento o del asiento corrido.
- 5.9. En el caso de los apoyacabezas integrados, se considerará la zona situada:

Por encima del plano perpendicular a la línea de referencia a 540 mm del punto R.

Entre dos planos verticales longitudinales que pasen a 85 mm a una y otra parte de esa línea. En esta zona, se admitirán una o más discontinuidades que, independientemente de su configuración, tengan una distancia «a» superior a 60 mm, medida según lo descrito en el punto 6.7, a condición de que, una vez efectuado el ensayo adicional definido en el punto 6.4.3.3.2, se sigan cumpliendo los requisitos del punto 5.11.

- 5.10. En el caso de los apoyacabezas regulables en altura, se autorizarán en la parte utilizada como apoyacabezas una o más discontinuidades que, independientemente de su configuración, tengan una distancia «a» de más de 60 mm según lo establecido en el punto 6.7, siempre que, una vez realizado el ensayo complementario descrito en el punto 6.4.3.3.2, se sigan cumpliendo los requisitos del punto 5.12.
- 5.11. La anchura del apoyacabezas debe permitir que la cabeza tenga un apoyo conveniente para un individuo sentado normalmente. Según el procedimiento descrito en el punto 6.6, el apoyacabezas deberá cubrir una zona de al menos 85 mm a una y otra parte del plano mediano vertical de la plaza de asiento para la que el apoyacabezas esté destinado.
- 5.12. El apoyacabezas y su anclaje estarán instalados de manera que el desplazamiento máximo X de la cabeza hacia atrás permitido por el apoyacabezas y medido conforme al procedimiento estático que se recoge en el punto 6.4.3 sea inferior a 102 mm.

- 5.13. El apoyacabezas y su anclaje deberán ser suficientemente resistentes para soportar sin rotura la carga establecida en el punto 6.4.3.6. En el caso de los apoyacabezas integrados en el respaldo, los requisitos de este punto se aplicarán a las partes de la estructura del respaldo situadas por encima de un plano perpendicular a la línea de referencia a 540 mm del punto R.
- 5.14. Si el apoyacabezas es regulable, no deberá ser posible sobrepasar su altura máxima de utilización, salvo por acción voluntaria del usuario distinta de la de regulación.
- 5.15. Se considerará que, en lo que se refiere a la resistencia del respaldo y de sus dispositivos de enclavamiento, se cumplen los requisitos establecidos en el punto 6.2 en caso de que, después de efectuar el ensayo según lo dispuesto en el punto 6.4.3.6, no se hayan producido roturas del asiento o del respaldo; en caso contrario, deberá demostrarse que el asiento cumple los requisitos del punto 6.2.
- 5.16. Requisitos especiales relativos a la protección de los ocupantes respecto al desplazamiento del equipaje
- 5.16.1. Respaldos

Los respaldos y/o apoyacabezas, situados de tal modo que constituyan el límite delantero del compartimento para equipaje, mientras todos los asientos están instalados y en la posición normal de uso que indique el fabricante, deberán ser suficientemente resistentes para proteger a los ocupantes del desplazamiento del equipaje en una colisión frontal. Se considerará satisfecho este requisito si, durante el ensayo descrito en el anexo 9 y después del mismo, los respaldos se mantienen en la misma posición y los mecanismos de enclavamiento se mantienen instalados. No obstante, se admitirá la deformación de los respaldos y de sus sistemas de sujeción durante el ensayo, siempre que el contorno delantero de las partes del respaldo y/o los apoyacabezas sometidos a ensayo, que deberán tener una dureza superior a 50 Shore A, no se desplace por delante del plano vertical transversal que pase por:

- a) un punto situado 150 mm por delante del punto R del asiento de que se trate, en el caso de las partes del apoyacabezas;
- b) un punto situado 100 mm por delante del punto R del asiento de que se trate, en el caso de las partes del respaldo;

quedan excluidas las fases de recuperación de los bloques de ensayo.

En el caso de los apoyacabezas integrados, el límite entre el apoyacabezas y el respaldo estará definido por el plano perpendicular a la línea de referencia a 540 mm del punto R.

Todas las mediciones deberán realizarse en el plano longitudinal mediano del asiento o plaza de asiento correspondiente para cada plaza de asiento que constituya el límite delantero del compartimento para equipaje.

Durante el ensayo descrito en el anexo 9, los bloques de ensayo deberán mantenerse detrás del respaldo o respaldos de que se trate.

- 5.16.2. Sistemas de separación

Si así lo solicita el fabricante del vehículo, el ensayo descrito en el anexo 9 podrá realizarse con los sistemas de separación instalados, en caso de que estos formen parte del equipo estándar del tipo concreto de vehículo.

Los sistemas de separación y la malla o tela metálica situada encima de los respaldos en su posición de uso normal deberán ser objeto de ensayo con arreglo al punto 2.2 del anexo 9.

Se considerará cumplido este requisito si durante el ensayo se mantienen en su posición los sistemas de separación. No obstante, se admitirá la deformación de los sistemas de separación durante el ensayo, siempre que el contorno delantero de las partes del respaldo (incluidas las partes de los respaldos y/o apoyacabezas, que tendrán una dureza superior a 50 Shore A) no se desplace por delante del plano vertical transversal que pase por:

- a) un punto situado 150 mm por delante del punto R del asiento de que se trate, en el caso de las partes del apoyacabezas;

b) un punto situado 100 mm por delante del punto R del asiento de que se trate, en el caso de las partes del respaldo y las partes del sistema de separación distintas del apoyacabezas.

Por lo que respecta a los apoyacabezas integrados, el límite entre el apoyacabezas y el respaldo será el definido en el punto 5.16.1.

Todas las mediciones deberán realizarse en el plano longitudinal mediano del asiento o plaza de asiento correspondiente para cada plaza de asiento que constituya el límite delantero del compartimento para equipaje.

Después del ensayo no podrá haber aristas vivas o desiguales que puedan aumentar el peligro o la gravedad de las lesiones de los ocupantes.

5.16.3. Los requisitos mencionados en los puntos 5.15.1 y 5.15.2 no serán aplicables a los sistemas de retención de equipajes que se activan automáticamente en caso de impacto. El fabricante deberá demostrar de manera satisfactoria para el servicio técnico que la protección que ofrecen dichos sistemas es equivalente a la descrita en los puntos 5.16.1 y 5.16.2.

## 6. ENSAYOS

### 6.1. Especificaciones generales aplicables a todos los ensayos

6.1.1. Para este ensayo se enclavará el respaldo, si es regulable, en una posición correspondiente a una inclinación hacia atrás, con relación a la vertical de la línea de referencia del torso del maniquí descrito en el anexo 3, lo más próxima posible a 25°, salvo indicación contraria del fabricante.

6.1.2. En caso de que un asiento, su mecanismo de enclavamiento y su instalación sean idénticos o simétricos respecto a otro asiento del vehículo, el servicio técnico podrá ensayar sólo uno de esos asientos.

6.1.3. En el caso de los asientos con apoyacabezas regulable, los asientos se ensayarán con los apoyacabezas situados en la posición más desfavorable (generalmente, la más alta) que permita el sistema de regulación.

### 6.2. Ensayo de resistencia del respaldo y de sus sistemas de regulación

6.2.1. Se aplicará a la parte superior de la estructura del respaldo, a través de un elemento que simule la espalda del maniquí representado en el anexo 3 del presente Reglamento, una fuerza en dirección longitudinal, orientada hacia atrás, que produzca un momento de 53 daNm con relación al punto R. En caso de un asiento corrido, en que parte o la totalidad de la estructura de soporte (incluida la de los apoyacabezas) es común a más de una plaza de asiento, el ensayo se realizará simultáneamente en todas las plazas de asiento.

### 6.3. Ensayo de resistencia del anclaje del asiento y los sistemas de regulación, enclavamiento y desplazamiento

6.3.1. Se aplicará a todo el armazón del vehículo una desaceleración o, a elección del solicitante, aceleración longitudinal horizontal de 20 g como mínimo durante 30 milésimas de segundo, imitando una colisión frontal, de conformidad con los requisitos que del punto 1 del anexo 7. Si así lo solicita el fabricante, podrá recurrirse como alternativa a los impulsos de ensayo descritos en el apéndice del anexo 9.

6.3.2. Se aplicará una desaceleración o, a elección del solicitante, aceleración longitudinal de acuerdo con el punto 6.3.1, imitando una colisión por alcance.

6.3.3. Se comprobará en todas las plazas de asiento el cumplimiento de los requisitos de los puntos 6.3.1 y 6.3.2. En el caso de los asientos equipados con apoyacabezas regulables, el ensayo se realizará con los apoyacabezas colocados en la posición más desfavorable (generalmente, la más alta) que permita el sistema de regulación. Durante el ensayo, el asiento estará colocado de manera que ningún factor externo pueda impedir la liberación de los sistemas de enclavamiento.

Se considerará que se cumplen dichas condiciones si el asiento se ensaya después de quedar regulado en una de las siguientes posiciones:

la regulación longitudinal fijada a un grado o 10 mm hacia atrás de la posición normal de conducción o de uso más avanzada, según las indicaciones del fabricante (si el asiento dispone de regulación vertical independiente, el cojín se colocará en su posición más alta);

la regulación longitudinal fijada a un grado o 10 mm hacia delante de la posición normal de conducción o de uso más atrasada, según las indicaciones del fabricante (si el asiento dispone de regulación vertical independiente, el cojín se colocará en su posición más baja), y, dado el caso, de conformidad con lo dispuesto en el punto 6.3.4.

- 6.3.4. En los casos en que la disposición de los sistemas de enclavamiento sea tal que, en una posición del asiento que no sea ninguna de las definidas en el punto 6.3.3, el reparto de las fuerzas sobre los dispositivos de enclavamiento y los anclajes de los asientos sea menos favorable que en cualquier posición definida en el punto 6.3.3, los ensayos se llevarán a cabo en esa posición menos favorable.
- 6.3.5. Se considerará que se cumplen las condiciones de ensayo del punto 6.3.1 si, a petición del fabricante, se sustituyen por un ensayo de colisión del vehículo completo en orden de marcha contra una barrera rígida, como se establece en el punto 2 del anexo 7 del presente Reglamento. En este caso, el asiento se regulará en las condiciones menos favorables de distribución de tensiones en el sistema de enclavamiento, de acuerdo con los puntos 6.1.1, 6.3.3 y 6.3.4.
- 6.4. Ensayo del rendimiento del apoyacabezas
- 6.4.1. Si el apoyacabezas es regulable, se colocará en la posición más desfavorable (generalmente, la más alta) que permita el sistema de regulación.
- 6.4.2. En caso de un asiento corrido, en que parte o la totalidad de la estructura de soporte (incluida la de los apoyacabezas) es común a más de una plaza de asiento, el ensayo se realizará simultáneamente en todas las plazas de asiento.
- 6.4.3. Ensayo
- 6.4.3.1. Todas las trazas, incluidas las proyecciones de la línea de referencia, se efectuarán en el plano vertical de simetría del asiento o de la plaza de asiento considerados (véase el anexo 5 del presente Reglamento).
- 6.4.3.2. La línea de referencia desplazada se determinará utilizando el maniquí al que se refiere el anexo 3 del presente Reglamento y aplicando a la parte del mismo que simula la espalda una fuerza inicial que produzca un momento hacia atrás, alrededor del punto R, de 37,3 daNm.
- 6.4.3.3. Con ayuda de una cabeza simulada esférica de 165 mm de diámetro se aplicará, perpendicularmente a la línea de referencia desplazada y a una distancia de 65 mm por debajo de la parte superior del apoyacabezas, una fuerza inicial que produzca un momento de 37,3 daNm alrededor del punto R, conservando la línea de referencia en su posición desplazada, según lo dispuesto en el punto 6.4.3.2.
- 6.4.3.3.1. Si la existencia de discontinuidades impide la aplicación de la fuerza mencionada en el punto 6.4.3.3 a 65 mm por debajo del punto más alto del apoyacabezas, se podrá reducir la distancia hasta que el eje de la fuerza pase por la línea central del elemento estructural más cercano a la discontinuidad.
- 6.4.3.3.2. En los casos descritos en los puntos 5.9 y 5.10, el ensayo se repetirá aplicando sobre cada discontinuidad, por medio de una esfera de 165 mm de diámetro, una fuerza:
- que pase por el centro de gravedad de la menor de las secciones de la discontinuidad, por planos transversales paralelos a la línea de referencia,
- y que produzca un momento de 37,3 daNm con relación al punto R.
- 6.4.3.4. Se determinará la tangente Y a la cabeza simulada esférica, paralela a la línea de referencia desplazada.
- 6.4.3.5. Se medirá la distancia X, establecida en el punto 5.12, que separa la tangente Y de la línea de referencia desplazada.

- 6.4.3.6. A fin de comprobar la eficacia del apoyacabezas, la fuerza inicial mencionada en los puntos 6.4.3.3 y 6.4.3.3.2 se aumentará en 89 daN, a menos que antes se produzca la rotura del asiento o del respaldo.
- 6.5. Determinación de la altura del apoyacabezas
- 6.5.1. Todas las trazas, incluida la proyección de la línea de referencia, se efectuarán en el plano vertical de simetría del asiento o de la plaza de asiento considerados, cuya intersección con el asiento determinará el contorno del apoyacabezas y del respaldo del asiento (véase la figura 1 del anexo 4 del presente Reglamento).
- 6.5.2. El maniquí descrito en el anexo 3 del presente Reglamento se instalará en posición normal sobre el asiento.
- 6.5.3. Para el asiento considerado se trazará, en el plano indicado en el punto 6.4.3.1, la proyección de la línea de referencia del maniquí representado en el anexo 3 del presente Reglamento.
- Se trazará la tangente S a la parte superior del apoyacabezas, perpendicular a la línea de referencia.
- 6.5.4. La distancia h del punto R a la tangente S representa la altura a tomar en consideración para la aplicación de los requisitos que figuran en el punto 5.6.
- 6.6. Determinación de la anchura del apoyacabezas
- (Véase la figura 2 del anexo 4 del presente Reglamento.)
- 6.6.1. El plano S1, perpendicular a la línea de referencia y situado a 65 mm por debajo de la tangente S definida en el punto 6.5.3, determina sobre el apoyacabezas una sección delimitada por el contorno C.
- 6.6.2. La anchura del apoyacabezas a tomar en consideración para la aplicación de lo dispuesto en el punto 5.11 será la distancia L entre los planos verticales longitudinales P y P' sobre el plano S1.
- 6.6.3. La anchura del apoyacabezas se determinará también, si ha lugar, 635 mm por encima del punto R del asiento, midiéndose esta distancia a lo largo de la línea de referencia.
- 6.7. Determinación de la distancia «a» de las discontinuidades del apoyacabezas
- (Véase el anexo 8 del presente Reglamento)
- 6.7.1. La distancia «a» se determinará, para cada discontinuidad y en relación con la cara anterior del apoyacabezas, por medio de una esfera de 165 mm de diámetro.
- 6.7.2. La esfera entrará en contacto con la discontinuidad en un punto de la zona de discontinuidad que permita la introducción máxima de la esfera, sin que se aplique ninguna carga.
- 6.7.3. La distancia entre los dos puntos de contacto de la esfera con la discontinuidad será la distancia «a» que se deberá tomar para evaluar lo dispuesto en los puntos 5.9 y 5.10.
- 6.8. Ensayos de comprobación de la disipación de energía en el respaldo y el apoyacabezas
- 6.8.1. Las superficies de las partes posteriores de los asientos que se ensayen serán las situadas en las zonas definidas a continuación, con las que puede entrar en contacto una esfera de 165 mm de diámetro cuando el asiento está instalado en el vehículo.
- 6.8.1.1. Zona 1

- 6.8.1.1.1. En el caso de los asientos separados sin apoyacabezas, esta zona incluirá la parte posterior del respaldo entre los planos verticales longitudinales situados a 100 mm a cada lado del plano longitudinal mediano de la línea central del asiento, y por encima de un plano perpendicular a la línea de referencia a 100 mm por debajo del punto más alto del respaldo.
- 6.8.1.1.2. En el caso de los asientos corridos sin apoyacabezas, esta zona se extenderá entre los planos verticales longitudinales situados a 100 mm a cada lado del plano longitudinal mediano de cada plaza de asiento exterior designada, definida por el fabricante, y por encima de un plano perpendicular a la línea de referencia a 100 mm por debajo del punto más alto del respaldo.
- 6.8.1.1.3. En el caso de los asientos o asientos corridos con apoyacabezas, esta zona se extenderá entre los planos verticales longitudinales a cada lado, y a una distancia de 70 mm, del plano longitudinal mediano del asiento o de la plaza de asiento correspondiente y situado por encima del plano perpendicular a la línea de referencia a 635 mm del punto R. Para realizar el ensayo, si el apoyacabezas es regulable, se colocará en la posición más desfavorable (generalmente, la más alta) que permita el sistema de regulación.
- 6.8.1.2. Zona 2
- 6.8.1.2.1. En el caso de los asientos o asientos corridos sin apoyacabezas y los asientos o asientos corridos con apoyacabezas extraíbles o separados, la zona 2 se extenderá por encima de un plano perpendicular a la línea de referencia a 100 mm del punto más alto del respaldo, en partes que no estén en la zona 1.
- 6.8.1.2.2. En el caso de los asientos o asientos corridos con apoyacabezas integrados, la zona 2 se extenderá por encima de un plano perpendicular a la línea de referencia a 440 mm del punto R del asiento o de la plaza de asiento correspondiente, en partes que no estén en la zona 1.
- 6.8.1.3. Zona 3
- 6.8.1.3.1. La zona 3 es la parte del respaldo del asiento o de los asientos corridos situada por encima de los planos horizontales definidos en el punto 5.2.4.1.3, excepto las partes situadas en las zonas 1 y 2.
- 6.9. Métodos de ensayo equivalentes
- Si se emplea un método que no esté especificado en los puntos 6.2, 6.3 y 6.4 y en el anexo 6, se deberá demostrar su equivalencia.
7. CONFORMIDAD DE LA PRODUCCIÓN
- Los procedimientos de conformidad de la producción cumplirán las disposiciones del apéndice 2 del Acuerdo (E/ECE/324-E/ECE/TRANS/505/Rev.2) y los requisitos siguientes:
- 7.1. Todo vehículo homologado con arreglo al presente Reglamento será fabricado de conformidad con el tipo homologado cumpliendo los requisitos expuestos en el punto 5. No obstante, en el caso de los apoyacabezas definidos en los puntos 2.12.2 y 2.12.3, nada impedirá que el vehículo sea conforme con el tipo de vehículo homologado, incluso si se comercializa con asientos no equipados con apoyacabezas.
- 7.2. El organismo competente que haya concedido la homologación de tipo podrá verificar en cualquier momento los métodos de control de conformidad aplicados en cada unidad de producción. Dicho organismo podrá realizar asimismo controles aleatorios de vehículos fabricados en serie en relación con los requisitos que figuran en el punto 5.
8. SANCIONES POR DISCONFORMIDAD DE LA PRODUCCIÓN
- 8.1. La homologación concedida a un tipo de vehículo con arreglo al presente Reglamento podrá retirarse si no se cumplen los requisitos establecidos en el punto 7.1 o si los vehículos no superan los controles que se establecen en el punto 7.

- 8.2. Cuando una Parte en el Acuerdo que aplique el presente Reglamento retire una homologación que había concedido anteriormente, informará de ello inmediatamente a las demás Partes contratantes que aplican el presente Reglamento, mediante un formulario de comunicación conforme al modelo recogido en el anexo 1 del presente Reglamento.
9. MODIFICACIÓN DEL TIPO DE VEHÍCULO Y EXTENSIÓN DE LA HOMOLOGACIÓN EN LO QUE CONCIERNE A LOS ASIENTOS, SUS ANCLAJES Y SUS APOYACABEZAS
- 9.1. Cada modificación del tipo de vehículo en lo que concierne a los asientos, sus anclajes y sus apoyacabezas deberá notificarse al servicio administrativo que homologó el tipo de vehículo. A continuación, el servicio podrá optar por una de las posibilidades siguientes:
- 9.1.1. Considerar que las modificaciones probablemente no tendrán consecuencias negativas apreciables y que en cualquier caso el vehículo sigue cumpliendo los requisitos.
- 9.1.2. Considerar que las modificaciones son suficientemente poco significativas para que los resultados especificados en los puntos 6.2, 6.3 y 6.4 sean verificados mediante cálculos basados en resultados de ensayos de homologación.
- 9.1.3. Exigir una nueva acta de ensayo al servicio técnico responsable de realizar los ensayos.
- 9.2. La confirmación o denegación de la homologación se comunicará a las Partes Contratantes del Acuerdo que apliquen el presente Reglamento, especificándose las modificaciones, mediante el procedimiento indicado en el punto 4.3.
- 9.3. El organismo competente que expida la extensión de la homologación asignará un número de serie a dicha extensión e informará de ello a las demás Partes del Acuerdo de 1958 que apliquen el presente Reglamento por medio de un formulario de comunicación conforme al modelo que figura en el anexo 1 del presente Reglamento.
10. CESE DEFINITIVO DE LA PRODUCCIÓN
- 10.1. Cuando el titular de una homologación cese completamente de fabricar un dispositivo homologado con arreglo al presente Reglamento, informará de ello al organismo que haya concedido la homologación. Tras la recepción de la correspondiente comunicación, dicho organismo informará a las demás Partes contratantes del Acuerdo de 1958 que apliquen el presente Reglamento mediante un formulario de comunicación conforme al modelo recogido en el anexo 1 del presente Reglamento.
11. INSTRUCCIONES DE USO
- 11.1. En el caso de los asientos que lleven apoyacabezas regulables, los fabricantes facilitarán las instrucciones de uso, regulación, bloqueo y, en su caso, extracción de los apoyacabezas.
12. NOMBRES Y DIRECCIONES DE LOS SERVICIOS TÉCNICOS RESPONSABLES DE LA REALIZACIÓN DE LOS ENSAYOS DE HOMOLOGACIÓN Y DE LOS DEPARTAMENTOS ADMINISTRATIVOS
- Las Partes del Acuerdo de 1958 que apliquen el presente Reglamento comunicarán a la Secretaría General de las Naciones Unidas los nombres y direcciones de los servicios técnicos responsables de realizar los ensayos de homologación y de los departamentos administrativos que conceden la homologación y a los cuales deberán remitirse los impresos de certificación de la concesión, extensión, retirada o denegación de la homologación expedidos en otros países.
13. DISPOSICIONES TRANSITORIAS
- 13.1. A partir de la fecha de entrada en vigor de la serie 06 de enmiendas, ninguna Parte contratante que aplique el presente Reglamento denegará la concesión de homologaciones CEPE con arreglo al mismo en su versión modificada por la serie 06 de enmiendas.
- 13.2. A partir del 1 de octubre de 1999, las Partes contratantes que apliquen el presente Reglamento concederán homologaciones CEPE únicamente si se cumplen los requisitos que figuran en el presente Reglamento, modificado por la serie 06 de enmiendas.

- 13.3. A partir del 1 de octubre de 2001, las Partes contratantes que apliquen el presente Reglamento podrán denegar el reconocimiento de homologaciones que no hayan sido concedidas con arreglo a su serie 06 de enmiendas.
  - 13.4. A partir de la fecha de entrada en vigor de la serie 07 de enmiendas, ninguna Parte contratante que aplique el presente Reglamento denegará la concesión de homologaciones CEPE con arreglo al mismo en su versión modificada por la serie 07 de enmiendas.
  - 13.5. Transcurrido un plazo de 24 meses a partir de la entrada en vigor de la serie 07 de enmiendas, las Partes contratantes que apliquen el presente Reglamento únicamente concederán la homologación CEPE si el tipo de vehículo que se somete a homologación cumple los requisitos establecidos en el presente Reglamento, modificado por la serie 07 de enmiendas.
  - 13.6. Transcurrido un plazo de 48 meses a partir de la entrada en vigor de la serie 07 de enmiendas, las homologaciones existentes con arreglo al presente Reglamento dejarán de ser válidas, excepto en el caso de los tipos de vehículo que cumplan los requisitos establecidos en el presente Reglamento, modificado por la serie 07 de enmiendas.
  - 13.7. A partir de la fecha de entrada en vigor de la serie 08 de enmiendas, ninguna Parte Contratante que aplique el presente Reglamento denegará la concesión de homologaciones CEPE con arreglo al mismo en su versión modificada por la serie 08 de enmiendas.
  - 13.8. Transcurrido un plazo de 24 meses desde la fecha de entrada en vigor de la serie 08 de enmiendas, las Partes Contratantes que apliquen el presente Reglamento únicamente concederán homologaciones CEPE si se cumplen los requisitos de este Reglamento en su versión modificada por la serie 08 de enmiendas.
  - 13.9. Transcurrido un plazo de 36 meses desde la fecha de entrada en vigor de la serie 08 de enmiendas, las Partes Contratantes que apliquen el presente Reglamento podrán negarse a reconocer las homologaciones que no se hayan concedido de conformidad con dicha serie.
  - 13.10. No obstante lo dispuesto en los puntos 13.8 y 13.9, las homologaciones de vehículos de categorías no afectadas por la serie 08 de enmiendas seguirán siendo válidas y las Partes contratantes que apliquen el presente Reglamento deberán seguir aceptándolas.
  - 13.11. En la medida en que sus normativas nacionales no prohíban la instalación de asientos orientados hacia un lado en el momento de adherirse al presente Reglamento, las Partes contratantes podrán seguir permitiendo la instalación de tales asientos a efectos de homologación nacional, pero, en este caso, estas categorías de autobuses no podrán homologarse de conformidad con el presente Reglamento.
  - 13.12. La excepción contemplada en el punto 5.1.3 dejará de tener efecto el 20 de octubre de 2010. Podrá prorrogarse si se dispone de estadísticas de accidentes fiables y los sistemas de retención se han perfeccionado.
-



ANEXO I

COMUNICACIÓN

(formato máximo: A4 [210 × 297 mm])



expedida por: Nombre de la administración:

.....  
.....  
.....

relativa a <sup>(2)</sup>: LA CONCESIÓN DE LA HOMOLOGACIÓN  
LA EXTENSIÓN DE LA HOMOLOGACIÓN  
LA DENEGACIÓN DE LA HOMOLOGACIÓN  
LA RETIRADA DE LA HOMOLOGACIÓN  
EL CESE DEFINITIVO DE LA PRODUCCIÓN

de un tipo de vehículo en lo que concierne a la resistencia de los asientos y de sus anclajes, en el caso de los asientos equipados o que puedan ser equipados con apoyacabezas, o de asientos que no puedan ser equipados con dichos dispositivos, y a las características de los apoyacabezas con arreglo al Reglamento nº 17

Nº de homologación: ..... Nº de extensión: .....

1. Denominación comercial o marca registrada del vehículo: .....
2. Tipo de vehículo: .....
3. Nombre y dirección del fabricante: .....
4. En su caso, nombre y dirección del representante del fabricante: .....  
.....
5. Descripción de los asientos: .....
6. Número de asientos equipados o que puedan ser equipados con apoyacabezas, regulables o no regulables: .....  
.....
7. Descripción de los sistemas de regulación, desplazamiento y enclavamiento del asiento o de sus partes y descripción del sistema de protección de los ocupantes contra el desplazamiento del equipaje: .....
8. Descripción del anclaje de los asientos: .....
9. Posición longitudinal de los asientos durante los ensayos: .....
10. Tipo de dispositivos de desaceleración/aceleración <sup>(2)</sup> .....
11. Vehículo presentado para homologación el: .....
12. Servicio técnico responsable de la realización de los ensayos de homologación: .....
13. Fecha del acta de ensayo expedida por dicho servicio: .....
14. Número del acta de ensayo expedida por dicho servicio: .....
15. Observaciones: .....
16. Homologación concedida/denegada/extendida/retirada <sup>(2)</sup> .....

17. Motivos de la extensión (si procede): .....
18. Emplazamiento de la marca de homologación en el vehículo: .....
19. Lugar: .....
20. Fecha: .....
21. Firma: .....
22. Se adjuntan a esta comunicación los siguientes documentos, que llevan el número de homologación antes indicado:
- ... dibujos, diagramas y planos de los asientos, sus anclajes al vehículo, los sistemas de regulación y desplazamiento de los asientos y sus partes, y sus dispositivos de enclavamiento;
  - ... fotografías de los asientos, sus anclajes, los sistemas de regulación y desplazamiento de los asientos y sus partes, y sus dispositivos de enclavamiento, así como del sistema suplementario de protección de los ocupantes contra el desplazamiento del equipaje.

*Nota:* En el caso de los asientos equipados con los apoyacabezas definidos en los puntos 2.12.2 y 2.12.3 del presente Reglamento, el apoyacabezas deberá estar representado en todos los planos, diagramas y fotografías.

---

<sup>(1)</sup> Número de identificación del país que ha concedido/extendido/denegado/retirado la homologación (véanse las disposiciones de homologación del Reglamento).

<sup>(2)</sup> Táchese lo que no proceda.

## ANEXO 2

## DISPOSICIÓN DE LA MARCA DE HOMOLOGACIÓN

## MODELO A

(véanse los puntos 4.4, 4.4.1, 4.4.2 y 4.4.3 del presente Reglamento)

Vehículo con al menos un asiento equipado o que puede ser equipado con apoyacabezas



a = 8 mm mín.

Esta marca de homologación colocada en un vehículo indica que el tipo de vehículo en cuestión ha sido homologado en los Países Bajos (E4) en lo que concierne a la resistencia de los asientos equipados o que pueden ser equipados con apoyacabezas y a las características de los apoyacabezas, de conformidad con el Reglamento n° 17, con el número de homologación 082439. Los dos primeros dígitos del número de homologación indican que el Reglamento ya incluía la serie 08 de enmiendas en el momento de la homologación. La marca de homologación que figura arriba muestra también que el tipo de vehículo fue homologado con arreglo al Reglamento n° 17 en lo que concierne a la resistencia de todos los asientos del vehículo que no están equipados ni pueden estarlo con apoyacabezas.

## MODELO B

(véanse los puntos 4.4, 4.4.1 y 4.4.2 del presente Reglamento)

Vehículo con asientos no equipados o que no pueden ser equipados con apoyacabezas



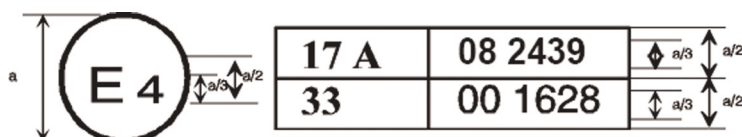
a = 8 mm mín.

Esta marca de homologación colocada en un vehículo indica que el tipo de vehículo en cuestión tiene asientos no equipados o que no pueden ser equipados con apoyacabezas y ha sido homologado en los Países Bajos (E4) en lo que concierne a la resistencia de los asientos y de sus anclajes, de conformidad con el Reglamento n° 17, con el número de homologación 082439. Los dos primeros dígitos del número de homologación indican que el Reglamento ya incluía la serie 08 de enmiendas en el momento de la homologación.

## MODELO C

(véase el punto 4.5 del presente Reglamento)

Vehículo con al menos un asiento equipado o que puede ser equipado con apoyacabezas



a = 8 mm mín.

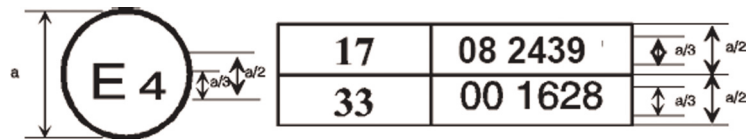
Esta marca de homologación colocada en un vehículo indica que el tipo de vehículo tiene como mínimo un asiento equipado o que puede ser equipado con apoyacabezas y ha sido homologado en los Países Bajos (E4), de conformidad con los Reglamentos n° 17 y n° 33 <sup>(1)</sup>.

Los números de homologación indican que, en las fechas en que se concedió la homologación, el Reglamento n° 17 incluía la serie 08 de enmiendas, pero el Reglamento n° 33 aún se mantenía en su forma original. La marca de homologación que figura arriba muestra también que el tipo de vehículo fue homologado con arreglo al Reglamento n° 17 en lo que concierne a la resistencia de todos los asientos del vehículo que no están equipados ni pueden estarlo con apoyacabezas.

#### MODELO D

(Véase el punto 4.5 del presente Reglamento)

Vehículo con asientos no equipados o que no pueden ser equipados con apoyacabezas



a = 8 mm mín.

Esta marca de homologación colocada en un vehículo indica que el tipo de vehículo tiene asientos no equipados o que no pueden ser equipados con apoyacabezas y ha sido homologado en los Países Bajos (E4), de conformidad con los Reglamentos n° 17 y n° 33 <sup>(1)</sup>. Los números de homologación indican que, en las fechas en que se concedió la homologación, el Reglamento n° 17 incluía la serie 08 de enmiendas, pero el Reglamento n° 33 aún se mantenía en su forma original.

<sup>(1)</sup> El segundo número se ofrece únicamente a modo de ejemplo.

## ANEXO 3

**Procedimiento de determinación del punto H y del ángulo real del torso de las plazas de asiento en vehículos de motor**

## 1. OBJETO

El procedimiento descrito en el presente anexo sirve para establecer la posición del punto H y el ángulo real del torso de una o varias plazas de asiento en un vehículo de motor y para verificar la relación entre los parámetros medidos y los facilitados por el fabricante del vehículo <sup>(1)</sup>

## 2. DEFINICIONES

A efectos del presente anexo, se entenderá por:

## 2.1. «Parámetro de referencia»: una o varias de las características siguientes de una plaza de asiento:

2.1.1. los puntos H y R, así como la relación entre los mismos;

2.1.2. los ángulos real y previsto del torso, así como la relación entre los mismos.

## 2.2. «Maniquí tridimensional para el punto H» (maniquí 3-D H): el dispositivo utilizado para determinar el punto H y el ángulo real del torso. Este dispositivo se describe en el apéndice 1 del presente anexo.

2.3. «Punto H»: el centro del eje de pivotamiento entre el torso y el muslo del maniquí 3-D H, cuando está instalado en el asiento de un vehículo tal y como se describe en el punto 4. El punto H se sitúa en el centro del eje del dispositivo que está entre los puntos de mira del punto H, uno a cada lado del maniquí 3-D H. El punto H corresponde teóricamente al punto R (en relación con las tolerancias admisibles, véase el punto 3.2.2). Una vez determinado con arreglo al procedimiento descrito en el punto 4, el punto H se considera fijo en relación con la estructura del cojín del asiento, incluso cuando esta se desplaza.

2.4. «Punto R» o «punto de referencia de la plaza de asiento»: un punto definido por el fabricante para cada plaza de asiento y localizado respecto al sistema tridimensional.

2.5. «Línea del torso»: el eje del vástago de la espalda del maniquí 3D-H, estando la espalda totalmente apoyada en el respaldo del asiento.

2.6. «Ángulo real del torso»: el ángulo medido entre una línea vertical que pase por el punto H y la línea del torso, medido con el cuadrante de ángulo de la espalda del maniquí 3D-H. Corresponde teóricamente con el ángulo previsto del torso (en relación con las tolerancias admisibles, véase el punto 3.2.2).

2.7. «Ángulo previsto del torso»: el ángulo medido entre la línea vertical que pasa por el punto R y la línea del torso, en la posición del respaldo prevista por el fabricante del vehículo.

2.8. «Plano medio del ocupante» (PMO): el plano mediano del maniquí 3-D H, situado en cada plaza de asiento determinada; está representado por la coordenada del punto H sobre el eje Y. En los asientos individuales, el plano medio del asiento coincide con el plano medio del ocupante. En otros asientos, el plano medio del ocupante estará especificado por el fabricante.

2.9. «Sistema de referencia tridimensional»: el sistema definido en el apéndice 2 del presente anexo.

2.10. «Puntos de referencia»: las marcas físicas en la carrocería del vehículo definidas por el fabricante (agujeros, superficies, marcas o entallas).

2.11. «Posición del vehículo para la medición»: la posición del vehículo definida por las coordenadas de los puntos de referencia en el sistema tridimensional de referencia.

<sup>(1)</sup> Cuando no sea posible determinar el punto H utilizando el «maniquí tridimensional para el punto H» u otros procedimientos en las plazas de asiento distintas de las delanteras, el organismo competente puede, si lo juzga adecuado, tomar como referencia el punto R indicado por el fabricante.

### 3. REQUISITOS

#### 3.1. Presentación de los resultados

Para toda plaza de asiento en la que los parámetros de referencia se utilizan para demostrar la conformidad con las disposiciones del presente Reglamento deben presentarse, de acuerdo con el procedimiento dispuesto en el apéndice 3 del presente anexo, la totalidad o una selección adecuada de los parámetros siguientes:

- 3.1.1. las coordenadas del punto R con relación a un sistema tridimensional de referencia;
  - 3.1.2. el ángulo previsto del torso;
  - 3.1.3. todas las indicaciones necesarias para la regulación del asiento, si es regulable, en la posición de medida definida en el punto 4.3.
- #### 3.2. Relación entre las medidas obtenidas y las especificaciones de diseño del vehículo
- 3.2.1. Las coordenadas del punto H y el valor del ángulo real del torso, obtenidas según el procedimiento definido en el punto 4, se compararán respectivamente con las coordenadas del punto R y con el valor del ángulo previsto del torso indicadas por el fabricante del vehículo.
  - 3.2.2. Las posiciones relativas de los puntos R y H y la desviación entre el ángulo previsto y el ángulo real del torso se considerarán satisfactorias para el asiento en cuestión si el punto H, definido por sus coordenadas, se encuentra en el interior de un cuadrado de 50 mm de lado en el que los lados son horizontales y verticales y las diagonales se cortan en el punto R, y si el ángulo real del torso no difiere en más de 5° del ángulo previsto del torso.
  - 3.2.3. Si se cumplen estas condiciones, el punto R y el ángulo previsto del torso se utilizarán para demostrar la conformidad con las disposiciones del presente Reglamento.
  - 3.2.4. Si el punto H o el ángulo real del torso no son conformes a los requisitos del punto 3.2.2, deberán ser determinados otras dos veces (tres determinaciones en total). Si los resultados obtenidos en el curso de dos de estas tres determinaciones satisfacen los requisitos, se aplicarán las condiciones que figuran en el punto 3.2.3.
  - 3.2.5. Si, los resultados de dos, como mínimo, de las tres operaciones descritas en el punto 3.2.4 no satisfacen los requisitos del punto 3.2.2, o si la verificación no se puede efectuar porque el fabricante no ha suministrado datos sobre la posición del punto R o el ángulo previsto del torso, cada vez que se mencione el punto R o el ángulo previsto del torso, debe utilizarse como referencia el baricentro de los tres puntos obtenidos o la media de los tres ángulos medidos.

### 4. PROCEDIMIENTO PARA DETERMINAR EL PUNTO H Y EL ÁNGULO REAL DEL TORSO

- 4.1. El vehículo debe ser preacondicionado a una temperatura de  $20\text{ °C} \pm 10\text{ °C}$ , a elección del fabricante, con el fin de que el material del asiento alcance la temperatura ambiente. Si el asiento no ha sido usado nunca, deberá sentarse en el mismo una persona o un dispositivo de 70 a 80 kg durante un minuto dos veces consecutivas, a fin de flexionar el cojín del asiento y el respaldo. A petición del fabricante, todos los conjuntos de asientos deben estar descargados durante al menos 30 minutos, antes de la instalación del maniquí 3-D H.
- 4.2. La posición del vehículo para la medición debe ser la indicada en el punto 2.11.
- 4.3. El asiento, si es regulable, debe ajustarse en primer lugar a la posición normal de conducción o de utilización más retrasada del asiento declarada por el fabricante, en función del margen de ajuste longitudinal, con exclusión de otros desplazamientos del asiento con fines distintos de la conducción o utilización normal. En el caso de que el asiento disponga de otros reglajes (vertical, angular, de respaldo, etc.), a continuación se ajustará a la posición especificada por el fabricante del vehículo. Por otra parte, en el caso de un asiento suspendido, debe fijarse rígidamente la posición vertical que corresponda a una posición normal de conducción tal y como la defina el fabricante.
- 4.4. La superficie de la plaza de asiento que vaya a ser ocupada por el maniquí 3-D H debe estar recubierta de una muselina de algodón de tamaño suficiente y de una textura apropiada, definida como tela de algodón uniforme de 18,9 hilos/cm<sup>2</sup> con una masa de 0,228 kg/m<sup>2</sup>, o como tela de punto o no tejida con características equivalentes.

Si el ensayo no se efectúa dentro del vehículo, la base sobre la que se sitúe el asiento debe tener unas características esenciales <sup>(1)</sup> equivalentes a las del piso del vehículo al que se destine el asiento.

- 4.5. Sitúese el conjunto de asiento y respaldo del maniquí 3-D H de forma que el plano medio del ocupante (PMO) coincida con el plano medio del maniquí. A petición del fabricante, el maniquí puede ser desplazado hacia el interior respecto al PMO previsto si la posición del maniquí está muy desplazada hacia el exterior y el borde del asiento no permite el nivelado del maniquí.
- 4.6. Acóplense los conjuntos de pies y elementos inferiores de las piernas al elemento de asiento, bien separadamente, bien utilizando el conjunto de barra en T y los elementos inferiores de las piernas. La línea A que pasa por los puntos de mira del punto H debe ser paralela al suelo y perpendicular al plano medio longitudinal del asiento.
- 4.7. Ajustense los pies y las piernas del maniquí del modo siguiente:
  - 4.7.1. Plaza de asiento determinada: conductor y pasajero delantero exterior
    - 4.7.1.1. Los dos conjuntos pierna-pie deben desplazarse hacia delante de tal manera que los pies adopten posiciones naturales sobre el suelo y, en su caso, entre los pedales. El pie izquierdo se colocará dentro de lo posible de forma que los dos pies estén situados aproximadamente a la misma distancia del plano medio del maniquí. El nivel de burbuja que sirve para verificar la orientación transversal del maniquí deberá estar en posición horizontal reajustando si es preciso el elemento de asiento o desplazando el conjunto pierna-pie hacia atrás. La línea que pasa por los puntos de mira del punto H debe quedar perpendicular al plano medio longitudinal del asiento.
    - 4.7.1.2. Si la pierna izquierda no puede mantenerse paralela a la derecha, y si el pie izquierdo no puede reposar sobre la estructura, desplácese el pie izquierdo hasta que se encuentre en posición de reposo. Debe mantenerse el alineamiento de los puntos de mira.
  - 4.7.2. Plaza de asiento determinada: asientos traseros exteriores

En cuanto a los asientos traseros o auxiliares, las piernas se colocarán tal como indique el fabricante. Si en este caso los pies reposan sobre partes del suelo que estén a dos niveles diferentes, el primer pie que entre en contacto con el asiento delantero debe servir de referencia y el otro pie se situará de tal forma que el nivel de burbuja que dé la orientación transversal del asiento del dispositivo indique la horizontal.
- 4.7.3. Otras plazas de asiento determinadas:

Deberá seguirse el procedimiento descrito en el punto 4.7.1, salvo que los pies se colocarán según las indicaciones del fabricante del vehículo.
- 4.8. Colóquense las pesas de los muslos y los elementos inferiores de las piernas y nivélense de nuevo el maniquí.
- 4.9. Inclínese el elemento de espalda hacia delante hasta el tope delantero y sepárese el maniquí del respaldo del asiento por medio de la barra en T. Vuélvase a colocar el maniquí sobre el asiento por medio de uno de los métodos siguientes:
  - 4.9.1. Si el maniquí tiene tendencia a deslizarse hacia atrás, aplíquese el procedimiento siguiente. Hágase deslizar el maniquí hasta que no sea necesario ejercer ninguna carga horizontal hacia delante sobre la barra en T, es decir, hasta que el elemento de asiento toque el respaldo. Si es necesario, vuélvase a colocar los elementos inferiores de las piernas.
  - 4.9.2. Si el maniquí no tiene tendencia a deslizarse hacia atrás, aplíquese el procedimiento siguiente. Deslícese el maniquí hacia atrás, ejerciendo una carga horizontal hacia atrás sobre la barra en T, hasta que el elemento de asiento toque el respaldo (véase la figura 2 del apéndice 1 del presente anexo).
- 4.10. Aplíquese una carga de  $100 \pm 10$  N al conjunto espalda-asiento en la intersección del cuadrante de ángulo de la cadera y el alojamiento de la barra en T. La dirección de la carga debe confundirse con una línea que pase por la intersección antes descrita y un punto situado inmediatamente por encima del alojamiento de la barra de muslo (véase la figura 2 del apéndice 1 del presente anexo). A continuación déjese reposar el elemento de espalda sobre el respaldo del asiento, tomando las precauciones necesarias en el resto del procedimiento para evitar que el maniquí se deslice hacia delante.

<sup>(1)</sup> Ángulo de inclinación, diferencia de altura con montaje sobre pedestal, textura superficial, etc.

4.11. Colóquense las pesas de las nalgas derecha e izquierda y, a continuación y de manera alternada, las ocho pesas de torso, manteniendo el maniquí nivelado.

4.12. Inclínese hacia delante el elemento de espalda para evitar cualquier rozamiento sobre el respaldo del asiento. A continuación baláncese el maniquí de un lado a otro de un plano vertical describiendo un arco de 10° (5° a cada lado del plano medio vertical) durante tres ciclos completos, a fin de suprimir el rozamiento acumulado entre el maniquí y el asiento.

Durante el balanceo, la barra en T del maniquí puede tener tendencia a desplazarse de los alineamientos verticales y horizontales especificados. Para evitar esta tendencia, debe aplicarse una carga lateral adecuada durante los movimientos basculares. Manteniendo así la barra en T, hágase oscilar el maniquí, asegurándose de que ninguna carga exterior, ni vertical ni de delante a atrás, se aplica inadvertidamente.

En este punto, los pies del maniquí no deben retenerse ni sujetarse; por el contrario, si cambian de posición debe dejarse que se queden en ella por el momento.

Déjese suavemente en reposo el elemento de espalda sobre el respaldo del asiento verificando los dos niveles de burbuja del mismo. Como consecuencia del movimiento de los pies durante el balanceo del maniquí, deben volver a colocarse del modo siguiente:

Levántese de modo alternado cada pie, lo mínimo necesario para evitar cualquier movimiento adicional. Durante esta operación, los pies deben estar libres en el sentido de rotación y no estarán sometidos a ninguna carga lateral ni hacia delante. Cuando cada pie vuelva a bajarse, el talón debe estar en contacto con la estructura prevista al efecto.

Compruébese el nivel de burbuja lateral, ejerciendo, si es preciso, una fuerza lateral sobre la parte superior del elemento de espalda suficiente para nivelar el elemento de asiento del maniquí sobre el asiento.

4.13. Sujetando la barra en T para impedir que el maniquí se deslice hacia delante en el cojín del asiento, procédase del modo siguiente:

a) colóquese el elemento de espalda sobre el respaldo del asiento;

b) aplíquese y retírese de manera alternada, sobre la barra del respaldo y a una altura que corresponda aproximadamente al centro de las pesas del torso, una carga horizontal hacia atrás, inferior o igual a 25 N, hasta que el cuadrante de ángulo de la cadera indique que se ha obtenido una posición estable después de cesar la carga. Póngase cuidado en asegurar que ninguna carga exterior lateral o hacia abajo se aplica sobre el maniquí. Si es necesario nivelar de nuevo el maniquí, basculéese hacia delante la espalda del mismo, vuélvase a nivelar y repítase el proceso desde el punto 4.12.

4.14. Tómense todas las medidas:

4.14.1. Las coordenadas del punto H se miden en el sistema de referencia tridimensional.

4.14.2. El ángulo real del torso se comprueba en el cuadrante de ángulo de la espalda del maniquí con la varilla en su posición más atrasada.

4.15. Si se desea proceder a una nueva instalación del maniquí, el conjunto del asiento debe permanecer sin carga alguna durante al menos 30 minutos, antes de la nueva instalación. El maniquí no debe quedar situado sobre el conjunto del asiento más que el tiempo necesario para realizar el ensayo.

4.16. Si los asientos de una misma fila pueden ser considerados similares (asiento corrido, asientos idénticos, etc.), se determinará un solo punto H y un solo ángulo real del torso por fila de asientos, estando el maniquí descrito en el apéndice 1 del presente anexo en posición de sentado en un asiento considerado representativo de la fila. Este asiento deberá ser:

4.16.1. en el caso de la fila delantera, el asiento del conductor;

4.16.2. en el caso de la fila o filas traseras, un asiento exterior.



## APÉNDICE 1

## DESCRIPCIÓN DEL MANIQUÍ TRIDIMENSIONAL PARA EL PUNTO H (\*)

(Maniquí 3 DH)

## 1. PANELES DE ESPALDA Y DE ASIENTO

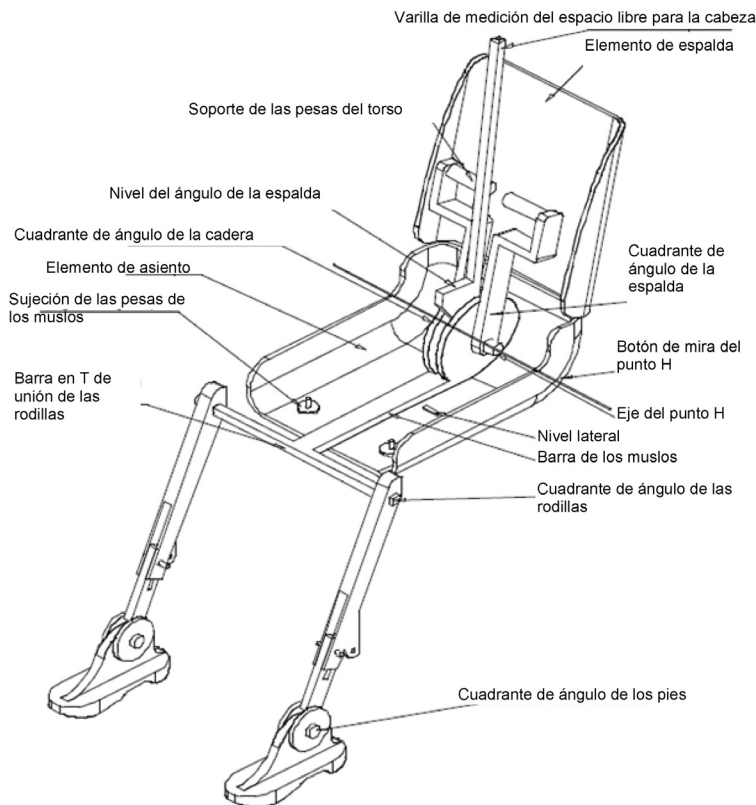
Los elementos de espalda y asiento están contruidos en materia plástica armada y en metal. Simulan el torso humano y los muslos y están articulados mecánicamente en el punto H. En este punto H está articulada una varilla que tiene fijado un cuadrante para medir el ángulo real del torso. Fijada al elemento de asiento, una barra de muslo regulable determina el eje del muslo y se utiliza como línea de referencia del cuadrante de ángulo de cadera.

## 2. ELEMENTOS DEL CUERPO Y LAS PIERNAS

Los elementos inferiores de las piernas se conectan al elemento de asiento por medio de la barra en T que une las rodillas, que a su vez es la extensión lateral de la barra de muslos regulable. Incorporados a los elementos inferiores de las piernas, los cuadrantes permiten medir el ángulo de las rodillas. Los conjuntos de pies y zapatos están graduados para medir su ángulo. Dos niveles de burbuja permiten orientar el maniquí en el espacio. Las pesas de los elementos del cuerpo están situadas en los centros de gravedad correspondientes, con el fin de producir una penetración en el asiento equivalente a la de un hombre adulto de 76 kg. Es necesario verificar que todas las articulaciones del maniquí 3-D H giren libremente y sin rozamiento notable.

Figura 1

## Denominación de los elementos del maniquí 3-D H

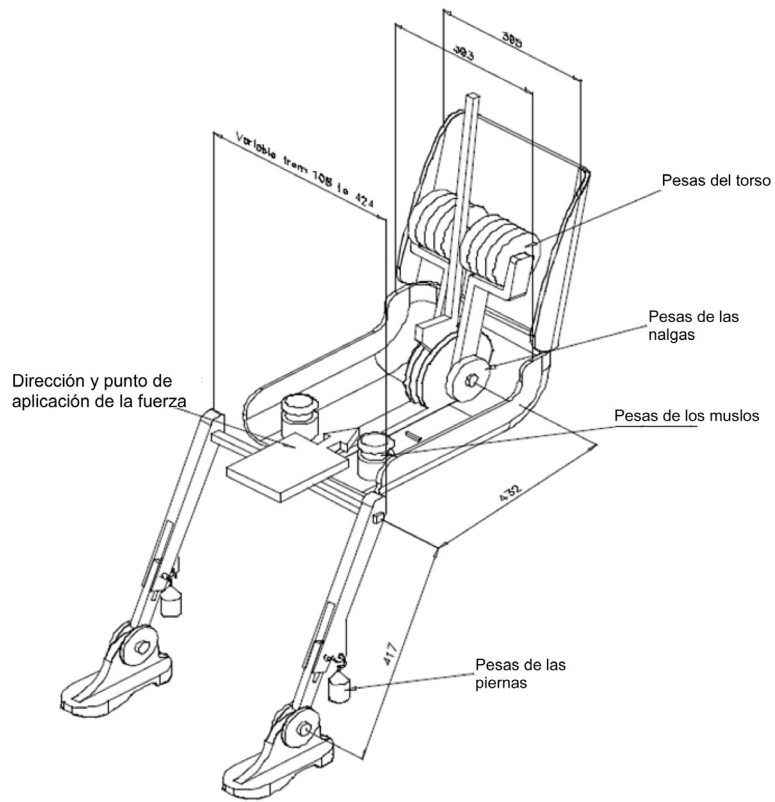


(\*) Para toda información sobre el maniquí 3-D H, dirijase a la *Society of Automobile Engineers* (SAE, 400 Commonwealth Drive, Warrendale, Pennsylvania 15096, Estados Unidos).

El maniquí se corresponde con el descrito en la norma ISO 6549 : 1980.

Figura 2

Dimensiones de los elementos del maniquí 3-D H y distribución de la carga

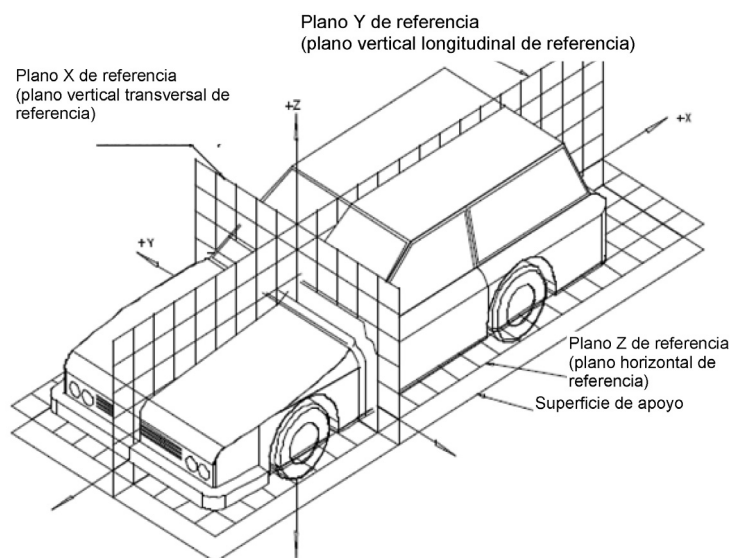


## APÉNDICE 2

**SISTEMA DE REFERENCIA TRIDIMENSIONAL**

1. El sistema de referencia tridimensional está definido por tres planos ortogonales elegidos por el fabricante del vehículo (véase la figura) (\*).
2. La posición del vehículo para las mediciones se determina ubicando el vehículo sobre un soporte de tal manera que las coordenadas de los puntos de referencia correspondan a los valores indicados por el fabricante.
3. Las coordenadas de los puntos R y H se determinan respecto a los puntos de referencia definidos por el fabricante del vehículo.

Figura

**Sistema de referencia tridimensional**

(\*) El sistema de referencia corresponde a la norma ISO 4130 : 1978.

## APÉNDICE 3

## PARÁMETROS DE REFERENCIA DE LAS PLAZAS DE ASIENTO

## 1. CODIFICACIÓN DE LOS PARÁMETROS DE REFERENCIA

Para cada plaza de asiento se enumeran los parámetros de referencia en una lista. Las plazas de asiento se identifican mediante un código de dos caracteres. El primero es una cifra que designa la fila de asientos, desde la parte delantera hasta la parte trasera del vehículo. El segundo es una letra mayúscula que designa la posición del asiento en una fila vista desde el vehículo mirando hacia delante en el sentido de la marcha. Se utilizarán las siguientes letras:

L = izquierda

C = centro

R = derecha

## 2. DESCRIPCIÓN DE LA POSICIÓN DEL VEHÍCULO PARA LAS MEDICIONES

## 2.1. Coordenadas de los puntos de referencia

X .....

Y .....

Z .....

## 3. LISTA DE PARÁMETROS DE REFERENCIA

## 3.1. Plaza de asiento: .....

## 3.1.1. Coordenadas del punto R

X .....

Y .....

Z .....

## 3.1.2. Ángulo del torso previsto: .....

## 3.1.3. Indicaciones de reglaje del asiento (\*)

horizontal: .....

vertical: .....

angular: .....

ángulo del torso: .....

Nota: Enumérense en esta lista los parámetros de referencia de otras plazas de asiento utilizando la numeración 3.2, 3.3, etc.

(\*) Táchese lo que no proceda.

## ANEXO 4

## Determinación de la altura y anchura del apoyacabezas

Figura 1

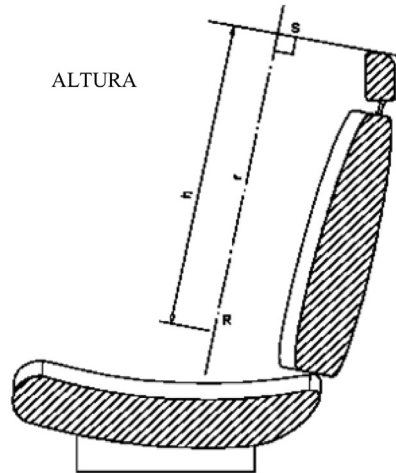
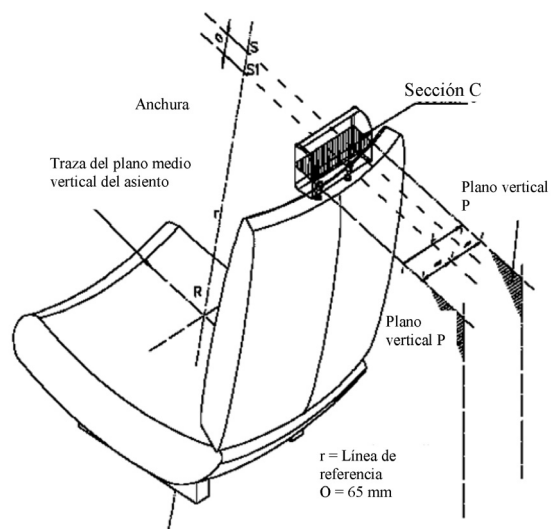
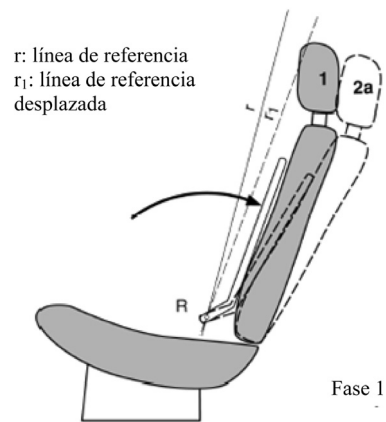


Figura 2

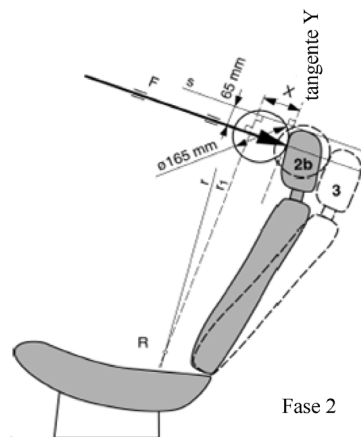


## ANEXO 5

## DETALLE DE LAS LÍNEAS Y DE LAS MEDICIONES REALIZADAS EN LOS ENSAYOS



1. Posición inicial sin carga.
- 2a. Posición desplazada aplicando a la espalda del maniquí un momento de 373 Nm en torno al punto R, definiendo así la posición de la línea de referencia desplazada r<sub>1</sub>.
- 2b. Posición desplazada aplicando a la esfera de 165 mm una fuerza F que produce un momento de 373 Nm en torno al punto R, manteniendo en su sitio la línea de referencia desplazada r<sub>1</sub>.
3. Posición tras el desplazamiento provocado por el aumento de la fuerza F a 890 N.



## ANEXO 6

**PROCEDIMIENTO DE ENSAYO PARA COMPROBAR LA DISIPACIÓN DE ENERGÍA**

## 1. INSTALACIÓN, APARATO DE ENSAYO, INSTRUMENTOS DE REGISTRO Y PROCEDIMIENTO

## 1.1. Montaje

Al igual que cuando está en el vehículo, el asiento quedará fijado firmemente al banco de ensayo con las piezas de enganche facilitadas por el fabricante, de manera que no se mueva cuando reciba el impacto.

Si es regulable, el respaldo quedará bloqueado en la posición indicada en el punto 6.1.1 del presente Reglamento.

Si el asiento dispone de apoyacabezas, este se montará en el respaldo tal como queda instalado en el vehículo. En el caso de un apoyacabezas separado, este estará fijado a la parte de la estructura del vehículo en que esté fijado habitualmente.

Si el apoyacabezas es regulable, se colocará en la posición más desfavorable que permita el sistema de regulación.

## 1.2. Aparato de ensayo

1.2.1. El aparato consistirá en un péndulo cuyo pivote esté sostenido por rodamientos de bolas y cuya masa reducida (\*) en su centro de percusión sea de 6,8 kg. El extremo inferior del péndulo será una esfera rígida de 165 mm de diámetro, cuyo centro coincida con el centro de percusión del péndulo.

1.2.2. La esfera dispondrá de dos acelerómetros y un velocímetro, aptos para medir los valores en la dirección del impacto.

## 1.3. Instrumentos de registro

Con los instrumentos de registro que se utilicen deberán poderse efectuar las mediciones con los siguientes grados de precisión:

## 1.3.1. Aceleración:

Precisión:  $\pm 5\%$  del valor real

Clase de frecuencia de la cadena de medición: clase 600, correspondiente a la norma ISO 6487 (1980)

Sensibilidad transversal:  $< 5\%$  del punto más bajo de la escala.

## 1.3.2. Velocidad:

Precisión:  $\pm 2,5\%$  del valor real

Sensibilidad: 0,5 km/h

## 1.3.3. Registro del tiempo:

Con los instrumentos se deberá poder registrar el fenómeno durante toda su duración y hacer lecturas con una aproximación de una milésima de segundo.

El inicio del impacto en el momento del primer contacto entre la esfera y la pieza que se esté ensayando se recogerá en los registros utilizados para analizar el ensayo.

(\*) La relación entre la masa reducida « $m_r$ » del péndulo y la masa total « $m$ » del péndulo a una distancia « $a$ » entre el centro de percusión y el eje de rotación y a una distancia « $l$ » entre el centro de gravedad y el eje de rotación se expresa con la fórmula:

$$m_r = m \frac{l}{a}$$

1.4. Procedimiento de ensayo

1.4.1. Ensayo del respaldo

Con el apoyacabezas instalado como se indica en el punto 1.1 del presente anexo, el impacto se producirá de atrás hacia delante en un plano longitudinal con un ángulo de 45° respecto a la vertical.

Los puntos de impacto serán escogidos por el laboratorio de ensayo en la zona 1 definida en el punto 6.8.1.1 del presente Reglamento, o, si es necesario, en la zona 2 definida en el punto 6.8.1.2 del mismo, en superficies con un radio de curvatura inferior a 5 mm.

1.4.2. Ensayo del apoyacabezas

El apoyacabezas se instalará y regulará tal como se indica en el punto 1.1 del presente anexo. Los impactos se realizarán en puntos elegidos por el laboratorio de ensayo en la zona 1 definida en el punto 6.8.1.1 del presente Reglamento y, quizás, en la zona 2 definida en el punto 6.8.1.2 del mismo, en superficies con un radio de curvatura inferior a 5 mm.

1.4.2.1. En la parte posterior, la dirección del impacto de atrás hacia delante en un plano longitudinal tendrá un ángulo de 45° respecto a la vertical.

1.4.2.2. En la parte anterior, la dirección del impacto de adelante hacia atrás en un plano longitudinal será horizontal.

1.4.2.3. Las partes anterior y posterior estarán limitadas respectivamente por un plano horizontal tangente al punto más alto del apoyacabezas definido en el punto 6.5 del presente Reglamento.

1.4.3. La cabeza simulada golpeará la pieza de ensayo a una velocidad de 24,1 km/h; esta velocidad se logrará con la energía de propulsión simplemente o con un dispositivo adicional de propulsión.

2. RESULTADOS

El valor de desaceleración que se tomará será el promedio de las lecturas de ambos acelerómetros.

3. PROCEDIMIENTOS EQUIVALENTES (véase el punto 6.9 del presente Reglamento).

---



## ANEXO 7

**Método de ensayo de la resistencia de los anclajes de los asientos y sus sistemas de regulación, enclavamiento y desplazamiento**

## 1. ENSAYO DE RESISTENCIA A LA INERCIA

- 1.1. Los asientos que se vayan a ensayar se instalarán en la carrocería del vehículo para la que estén diseñados. La carrocería estará fijada firmemente en el carro de ensayo, según lo dispuesto en los puntos siguientes.
- 1.2. El método utilizado para fijar la carrocería en el carro de ensayo no dará lugar a un reforzamiento de los anclajes del asiento.
- 1.3. Los asientos y sus partes se regularán y bloquearán según el punto 6.1.1 y en una de las posiciones descritas en los puntos 6.3.3 o 6.3.4 del presente Reglamento.
- 1.4. En caso de que los asientos de un grupo no presenten diferencias fundamentales según el punto 2.2 del presente Reglamento, los ensayos establecidos en los puntos 6.3.1 y 6.3.2 del presente Reglamento podrán realizarse con un asiento regulado en su posición más avanzada y el otro en su posición más atrasada.
- 1.5. La desaceleración o aceleración del carro se medirá con las cadenas de medición de la clase de frecuencia (CFC) 60 correspondiente a las características de la norma internacional ISO 6487 (2002).

## 2. ENSAYO DE COLISIÓN DEL VEHÍCULO COMPLETO CONTRA UNA BARRERA RÍGIDA

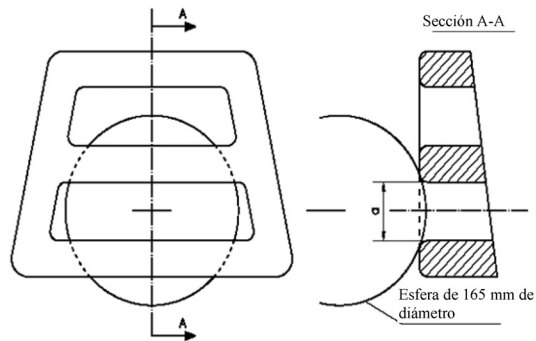
- 2.1. La barrera consistirá en un bloque de hormigón armado, que tendrá unas dimensiones mínimas de 3 m de anchura, 1,5 m de altura y 0,6 m de espesor. La cara anterior será perpendicular a la parte final de la pista de desplazamiento y estará cubierta de tablas de madera contrachapada de  $19 \pm 1$  mm de espesor. Habrá un mínimo de 90 toneladas de tierra comprimidas detrás del bloque de hormigón armado. La barrera de hormigón armado y tierra podrá ser sustituida por obstáculos que tenga la misma superficie frontal, siempre que proporcionen resultados equivalentes.
  - 2.2. En el momento del impacto, el vehículo se desplazará libremente. Alcanzará el obstáculo siguiendo una trayectoria perpendicular al muro contra el que colisione; la máxima desalineación lateral permitida entre la línea vertical mediana de la parte delantera del vehículo y la línea vertical mediana del muro de colisión será de  $\pm 30$  cm; en el momento del impacto, el vehículo no estará ya sujeto a la acción de ningún dispositivo adicional de manejo o propulsión. La velocidad en el momento del impacto se hallará entre 48,3 km/h y 53,1 km/h.
  - 2.3. El sistema de alimentación de combustible se llenará de combustible o un líquido equivalente hasta alcanzar como mínimo el 90 % de su capacidad.
-

## ANEXO 8

## DETERMINACIÓN DEL VALOR «a» DE LAS DISCONTINUIDADES DEL APOYACABEZAS

Figura 1

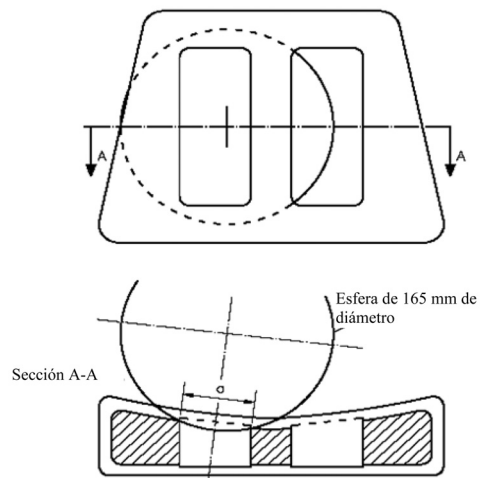
## Ejemplo de discontinuidades horizontales



*Nota:* La sección A-A se hará en el punto de la zona de discontinuidad en que se produzca la máxima introducción de la esfera sin que se apliquen cargas.

Figura 2

## Ejemplo de discontinuidades verticales



*Nota:* La sección A-A se hará en el punto de la zona de discontinuidad en que se produzca la máxima introducción de la esfera sin que se apliquen cargas.

## ANEXO 9

**PROCEDIMIENTO DE ENSAYO DE LOS DISPOSITIVOS DESTINADOS A PROTEGER A LOS OCUPANTES CONTRA EL DESPLAZAMIENTO DEL EQUIPAJE**

## 1. BLOQUES DE ENSAYO

Bloques rígidos, con el centro de inercia en el centro geométrico.

## Tipo 1

Dimensiones: 300 mm × 300 mm × 300 mm  
todos los bordes y esquinas redondeados a 20 mm

Masa: 18 kg

## Tipo 2

Dimensiones: 500 mm × 350 mm × 125 mm  
todos los bordes y esquinas redondeados a 20 mm

Masa: 10 kg

## 2. PREPARACIÓN DEL ENSAYO

## 2.1. Ensayo de los respaldos (véase la figura 1)

## 2.1.1. Requisitos generales

2.1.1.1. Si así lo decide el fabricante, para la realización de los ensayos podrán retirarse del asiento y el apoyacabezas que sean objeto de ensayo las partes cuya dureza sea inferior a 50 Shore A.

2.1.1.2. Se colocarán dos bloques de ensayo del tipo 1 en el suelo del compartimento para equipaje. Con el fin de determinar el emplazamiento de los bloques de ensayo en la dirección longitudinal, deberán colocarse en primer lugar de manera que su cara delantera esté en contacto con la parte del vehículo que constituye el límite delantero del compartimento de equipaje y su cara inferior repose en el suelo del compartimento de equipaje. A continuación deberán desplazarse hacia atrás y de manera paralela al plano longitudinal mediano del vehículo hasta que el centro geométrico haya recorrido una distancia horizontal de 200 mm. Si las dimensiones del compartimento de equipaje no permiten un recorrido de 200 mm y en caso de que los asientos traseros sean regulables horizontalmente, estos asientos deberán desplazarse hacia delante hasta la distancia más reducida de las siguientes: o el límite de la gradación de ajuste prevista para su utilización normal por los ocupantes, o la posición resultante a 200 mm. En los demás casos, los bloques de ensayo deberán colocarse lo más lejos posible detrás de los asientos traseros. La distancia entre el plano longitudinal mediano del vehículo y la cara orientada hacia dentro de cada bloque de ensayo deberá ser de 25 mm, con el fin de obtener una distancia de 50 mm entre los dos bloques.

2.1.1.3. Durante el ensayo, los asientos deberán estar regulados de manera que el sistema de enclavamiento no pueda soltarse por factores externos. Si procede, los asientos deberán regularse del modo siguiente.

La regulación longitudinal deberá ir fijada a un grado o 10 mm por delante de la posición de uso más retrasada posible especificada por el fabricante (si el asiento dispone de regulación vertical independiente, el cojín del mismo se colocará en su posición más baja). El ensayo deberá realizarse con los respaldos en su posición de uso normal.

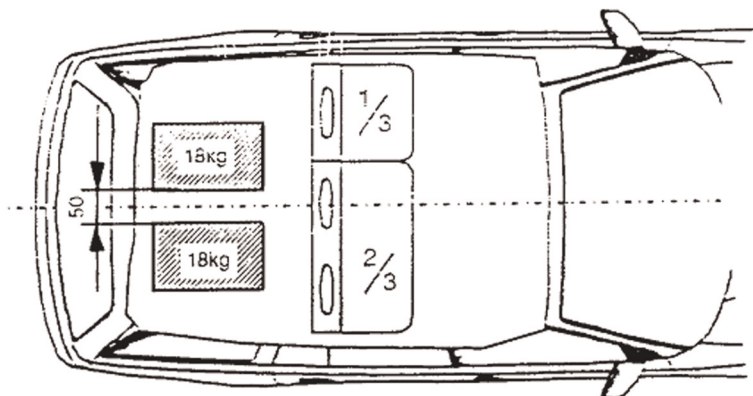
2.1.1.4. Si el respaldo está equipado con un apoyacabezas, el ensayo deberá realizarse con el apoyacabezas en la posición más alta posible, si es regulable.

2.1.1.5. Si el respaldo del asiento o asientos traseros puede plegarse hacia abajo, deberá fijarse en su posición vertical normal mediante el mecanismo estándar de enclavamiento.

2.1.1.6. Los asientos por detrás de los cuales no pueden instalarse bloques del tipo 1 quedan exentos de este ensayo.

Figura 1

### Posiciones de los bloques de ensayo antes del ensayo de los respaldos de los asientos traseros

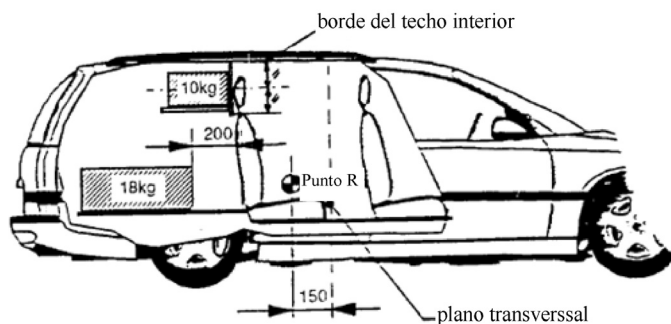


- 2.1.2. Vehículos que tienen más de dos filas de asientos
- 2.1.2.1. Si la última fila de asientos puede ser retirada y/o plegada hacia abajo por el usuario siguiendo las indicaciones del fabricante con el fin de ampliar la superficie del compartimento para equipaje, la fila situada inmediatamente delante de dicha última fila deberá someterse también a ensayo.
- 2.1.2.2. No obstante, el servicio técnico, previa consulta al fabricante, podrá decidir no someter a ensayo una de las dos filas posteriores de asientos en caso de que los asientos y sus sistemas de fijación tengan el mismo diseño y en caso de que se cumpla el requisito de los 200 mm.
- 2.1.3. En caso de que haya una discontinuidad que permita que un bloque del tipo 1 se deslice entre los asientos, las cargas de ensayo (dos bloques del tipo 1) se instalarán detrás de los asientos previo acuerdo entre el servicio técnico y el fabricante.
- 2.1.4. En el acta de ensayo deberá anotarse la disposición exacta de ensayo.
- 2.2. Ensayo de los sistemas de separación

Para la realización del ensayo de los sistemas de separación situados encima de los respaldos, el vehículo deberá estar equipado con un suelo elevado fijo de ensayo que tenga una superficie de carga que sitúe el centro de gravedad del bloque de ensayo en una posición central entre el borde superior del respaldo adyacente (sin tener en cuenta los apoyacabezas) y el borde inferior del revestimiento del techo. Sobre el suelo elevado de ensayo se colocará un bloque de ensayo del tipo 2, cuya superficie más extensa (500 × 350 mm) se situará en posición central respecto al eje longitudinal del vehículo, mientras que su superficie de 500 × 125 mm se situará hacia delante. Los sistemas de separación detrás de los cuales no puede instalarse un bloque de ensayo del tipo 2 quedan exentos de este ensayo. El bloque de ensayo se situará en contacto directo con el sistema de separación. Además, los bloques de ensayo del tipo 1 se colocarán con arreglo al punto 2.1 con el fin de realizar un ensayo simultáneo de los respaldos (véase la figura 2).

Figura 2

### Ensayo de un sistema de separación situado por encima del respaldo



- 2.2.1. Si el respaldo está equipado con un apoyacabezas, el ensayo deberá realizarse con el apoyacabezas en la posición más alta posible, si es regulable.

3. ENSAYO DINÁMICO DE LOS RESPALDOS Y SISTEMAS DE SEPARACIÓN EMPLEADOS COMO SISTEMAS DE RETENCIÓN DEL EQUIPAJE
  - 3.1. La carrocería del vehículo de turismo deberá estar fijada firmemente a un carro de ensayo; tal fijación no podrá actuar como refuerzo de los respaldos y el sistema de separación. Una vez instalados los bloques de ensayo según lo descrito en los puntos 2.1 o 2.2, la carrocería del vehículo de turismo deberá desacelerarse o, a elección del solicitante, acelerarse de tal manera que la curva se mantenga en el área del gráfico del apéndice del anexo 9, y la variación de velocidad total  $\Delta V$  sea de  $50 + 0/- 2$  km/h. Con el acuerdo del fabricante, podrá optarse por la alternativa del pasillo de impulsos de ensayo anteriormente descrito para realizar el ensayo de resistencia del asiento con arreglo al punto 6.3.1.
-

## APÉNDICE

**Pasillo de desaceleración o aceleración del carro en función del tiempo**

(Simulación de colisión frontal)

