

Cabe destacar que esto se aplica también a los movimientos entre sociedades afiliadas y a los movimientos desde o hacia centros de distribución, incluso si no se efectúa un pago inmediato.

b) Incluidas las sustituciones remuneradas de piezas de repuesto u otras mercancías.

c) Incluido el arrendamiento financiero (alquiler-venta); los alquileres se calculan de forma que se cubra todo el valor o prácticamente todo el valor de los bienes. Los riesgos y beneficios vinculados a la posesión de los bienes se transfieren al arrendatario, que se convierte en propietario efectivo de los bienes al terminar del contrato.

d) Las mercancías de retorno y sustituciones de mercancías registradas en un principio en las rubricas 3 a 9 de la columna A deberán consignarse en las rubricas correspondientes.

e) Se registrarán en las rubricas 4 y 5 de la columna A las operaciones de transformación, se realicen o no bajo control aduanero. Las operaciones de transformación consignarse en la rubrica 1 de la columna A.

f) La reparación supone que las mercancías recobran su función original. Ello puede incluir determinados trabajos de transformación o de mejora.

g) Arrendamiento operativo: todo contrato de alquiler distinto del arrendamiento financiero a que se refiere la nota c).

h) Esta rubrica se refiere a los bienes exportados/importados con la intención de reimportarlos/reexportarlos y sin cambio de propiedad.

i) Para las transacciones que deberán registrarse en la rubrica B de la columna A no deberán facturarse las mercancías por separado, sino únicamente el conjunto de las operaciones. En caso contrario, las transacciones deberán registrarse en la rubrica 1.

MINISTERIO DE INDUSTRIA Y ENERGIA

28742

REAL DECRETO 2370/1996, de 18 de noviembre, por el que se aprueba la Instrucción técnica complementaria MIE-AEM 4 del Reglamento de Aparatos de Elevación y Manutención referente a «grúas móviles autopropulsadas».

El Real Decreto 2291/1985, de 8 de noviembre, por el que se aprobó el Reglamento de Aparatos de Elevación y Manutención, solamente es aplicable a dichos aparatos cuando son objeto de una Instrucción técnica complementaria (ITC) específica.

La Directiva sobre Máquinas 89/392/CEE, modificada por la 91/368/CEE (ambas adaptadas por el Real Decreto 1435/1992, de 27 de noviembre) provocó la suspensión de la elaboración de Instrucciones técnicas complementarias del Reglamento citado, en virtud de los procedimientos establecidos por la Directiva 83/189/CEE.

Ahora bien, la Directiva sobre Máquinas se refiere solamente a las comercializadas y puestas en servicio por primera vez en la CE a partir del 1 de enero de 1993, por lo que se produce un vacío normativo para las comercializadas anteriormente.

La presencia de las grúas móviles autopropulsadas en las obras, con potencial de manipulación de cargas cada vez más importante, es fundamental. El parque nacional presenta características desiguales y, en ciertos casos, poco satisfactorias, por lo cual resulta imprescindible establecer unas prescripciones mínimas que deban respetar todas las grúas móviles autopropulsadas, concediendo para aquellas que no las cumplan prudentes plazos de adaptación.

En su virtud, oída la Comisión Asesora de Seguridad en materia de aparatos elevadores, de acuerdo con el Consejo de Estado, cumplido el trámite de comunicación

Artículo 2.

1. Las grúas móviles autopropulsadas usadas que, a la entrada en vigor de la presente ITC MIE-AEM 4, no cumplan con los requisitos de seguridad que en ella se establecen, dispondrán de los siguientes plazos para adaptarse a los referidos requisitos:

a) Las fabricadas antes del 1 de enero de 1978; doce meses.

b) Las fabricadas entre el 1 de enero de 1978 y el 1 de enero de 1985; dieciocho meses.

c) Las fabricadas a partir del 1 de enero de 1985; veinticuatro meses.

Todos ellos contados a partir de la fecha de entrada en vigor de la ITC.

En caso de no acreditarse la fecha de fabricación, se aplicará el plazo establecido para las grúas fabricadas antes del 1 de enero de 1978.

2. A efectos de lo anterior, el propietario de una grúa móvil autopropulsada usada, en los tres meses siguientes a la entrada en vigor de la ITC anexa, deberá dirigir por duplicado al órgano competente de la Comunidad Autónoma en que radique su domicilio social, una declaración de no conformidad, según el modelo del anexo II, párrafos a) y b), que identifique plenamente la grúa, de igual forma que lo indicado para las grúas declaradas conformes. Asimismo, el órgano competente sellará una copia de la declaración, donde anotará la fecha límite para la adaptación a las prescripciones técnicas de la ITC.

3. Durante los plazos señalados en el apartado 1 de este artículo, las grúas objeto de certificado de no conformidad podrán ser utilizadas sin cumplir con lo establecido en el artículo 4 de la ITC.

4. Una vez realizada la adaptación, el propietario procederá a elaborar la declaración de conformidad a que se refiere el artículo 4 de la ITC.

5. No obstante lo expresado en la ITC MIE-AEM 4 anexa, se admitirá en el mercado español la utilización de grúas móviles autopropulsadas usadas, procedentes de otros Estados miembros de la Unión Europea y del espacio económico europeo, que cumplan con sus normas o reglamentaciones nacionales, siempre que por el Ministerio de Industria y Energía sea reconocida que valiente al que proporciona dicha ITC.

6. Cuando se trate de grúas móviles autopropulsadas usadas procedentes de alguno de los Estados miembros de la Unión Europea, el Ministerio de Industria y Energía aceptará que la conformidad con los requisitos de la presente ITC sea certificada por un organismo de control reconocido en otro Estado miembro de la Unión Europea o del espacio económico europeo, siempre que

el mismo ofrezca garantías técnicas, profesionales y de independencia equivalentes a las exigidas por la legislación española.

Disposición final única.

La Instrucción técnica complementaria MIE-AEM 4 entrará en vigor a los tres meses de su publicación en el «Boletín Oficial del Estado».

Dado en Madrid a 18 de noviembre de 1996.

JUAN CARLOS R.

El Ministro de Industria y Energía,
JOSEP PIQUÉ I CAMPS

INSTRUCCIÓN TÉCNICA COMPLEMENTARIA ITC-MIE/AEM 4 REFERENTE A GRÚAS MÓVILES AUTOPROPULSADAS USADAS

1. Ámbito de aplicación

La presente ITC se aplica a las grúas móviles autopropulsadas usadas, las cuales sólo podrán utilizarse para los usos previstos en el apartado A) 1 de las definiciones del apartado 2.

Esta ITC no se aplicará:

A las grúas que se hayan acogido a las disposiciones del Real Decreto 1435/1992, de 27 de noviembre, por el que se dictan las disposiciones de aplicación de la Directiva 89/392/CEE relativa a la aproximación de las legislaciones de los Estados miembros sobre máquinas.

A las grúas pórticos que se desplazan sobre neumáticos o sobre carriles.

2. Definiciones

A efectos de esta ITC, se entiende por:

A) Definiciones generales

1. Grúa móvil autopropulsada: aparato de elevación de funcionamiento discontinuo, destinado a elevar y distribuir en el espacio cargas suspendidas de un gancho o cualquier otro accesorio de aprehensión, dotado de medios de propulsión y conducción o formando parte de un conjunto con dichos medios que posibilita su desplazamiento por vías públicas y terrenos.

2. Empresa alquiladora: es todo propietario de grúas móviles que efectúa el arrendamiento de estas máquinas mediante un contrato.

B) Definiciones de componentes

1. Aparejo: sistema de poleas y de cables destinado a hacer variar las fuerzas y las velocidades.

2. Base de grúa: dispositivo que soporta la estructura de la grúa. Dispone de sistemas propios de propulsión para poderse trasladar mediante ruedas, cadenas u otros sistemas.

3. Cabina: habitáculo destinado al manejo y/o conducción de la grúa y que alberga a los mandos y al operador.

4. Contrapeso: masa fijada sobre la estructura de la grúa para ayudar a equilibrar las acciones de la carga.

5. Corona de orientación: elementos destinados a transmitir los esfuerzos (momento de carga, fuerzas horizontales y verticales) de la estructura giratoria a la base

de la grúa y que es accionado por el mecanismo de orientación de la estructura giratoria.

6. Dispositivo de puesta en veleta o giro libre: sistema que asegura la libre orientación de la estructura giratoria ante la acción del viento en la condición de fuera de servicio. Se puede utilizar, asimismo, para la autoalineación vertical de la pluma con la carga, antes de comenzar la maniobra de izado.

7. Estabilizadores: dispositivos destinados a aumentar y/o asegurar la base de apoyo de una grúa en posición de trabajo.

8. Estructura giratoria: estructura orientable capaz de soportar la pluma, contrapeso y todos los mecanismos de accionamiento de la grúa. No aloja necesariamente a los mecanismos de traslado de la grúa.

9. Final de carrera de órgano de aprehensión: dispositivo de seguridad que impide que el órgano de aprehensión se halle muy próximo a la cabeza de la pluma o plumín.

10. Indicador del ángulo de pluma: dispositivo que permite la lectura, desde la cabina del operador, del ángulo de inclinación de la pluma en cada momento.

11. Indicador de carga en gancho: dispositivo que permite la lectura, desde la cabina del operador, de la carga que soporta el órgano de aprehensión en cada momento.

12. Indicador de longitud de pluma: dispositivo que permite la lectura, desde la cabina del operador, de la longitud de pluma en cada momento para aquellas grúas equipadas con pluma telescópica.

13. Indicador de momento de carga: dispositivo automático de seguridad que detecta para cada posición de trabajo la carga máxima que se puede manipular.

14. Limitador de cargas: dispositivo automático de seguridad que detecta para cada posición de trabajo la carga máxima que se puede manipular, cortando el movimiento ascendente del mecanismo de elevación y aquellos movimientos que supongan aumentar los máximos momentos de carga prefijados en el correspondiente diagrama de cargas.

15. Mecanismos de elevación: mecanismo que sirve para elevar y bajar la carga en la grúa y en el que el esfuerzo es transmitido por un elemento flexible (cable) desde un tambor motor.

16. Mecanismos de extensión de la pluma: mecanismos que sirven para variar el alcance y la altura de elevación por variación de la longitud de la pluma telescópica.

17. Mecanismo de inclinación de la pluma: mecanismo que sirve para variar el alcance y la altura de elevación por variación del ángulo de inclinación de la pluma.

18. Mecanismo de orientación: mecanismo que asegura la rotación en un plano horizontal de la estructura giratoria de la grúa.

19. Órgano de aprehensión: dispositivo (gancho, cuchara, electroimán, etc.) que sirve para suspender, coger o soportar la carga.

20. Pluma: componente estructural de la grúa capaz de soportar el órgano de aprehensión cargado, asegurando el alcance y la altura de elevación solicitados.

21. Suplemento de apoyo: elementos que son capaces de transmitir al suelo las acciones de la grúa.

C) Velocidad de los movimientos

1. Velocidad máxima de elevación y descenso de la carga, V_n : velocidad controlada vertical de la carga elevada en régimen establecido.

2. Velocidad de giro, W : velocidad angular de la rotación de la estructura giratoria de una grúa en régimen

establecido. Se determina para el máximo alcance de carga, instalada la grúa sobre un emplazamiento horizontal y con una velocidad del viento, a una altura de 10 metros inferior a 3 metros/segundo.

3. Velocidad de traslación, V_k : velocidad de desplazamiento de la grúa en el régimen establecido. Se determina con el aparato en carga y desplazándose sobre una vía o una superficie horizontal, y con una velocidad de viento, a una altura de 10 metros inferior a 3 metros/segundo.

4. Velocidad de variación del alcance, V_r (por elevación y descenso de la pluma): velocidad medida del desplazamiento horizontal de la carga en el régimen establecido. Se determinan en la carrera de elevación de la pluma a partir de su alcance máximo, hasta su alcance mínimo, o viceversa, estando la grúa instalada sobre un terreno horizontal y con una velocidad de viento que no sobrepase, a 10 metros de altura, 3 metros/segundo.

5. Tiempo de elevación de pluma, t_e : tiempo mínimo necesario para elevar la pluma desde su posición de alcance máximo a la de alcance mínimo. Se determina realizando la operación de elevación de la pluma estando la grúa instalada sobre un terreno horizontal y con una velocidad de viento que no sobrepase, a 10 metros de altura, 3 metros/segundo.

6. Tiempo de telescopado de pluma, t_t : tiempo necesario para pasar de la posición de pluma totalmente recogida a totalmente extendida. Se determina realizando la operación de telescopado estando la pluma en su ángulo máximo de inclinación, estando la grúa instalada sobre un terreno horizontal y con una velocidad de viento que no sobrepase, a 10 metros de altura, 3 metros/segundo.

D) Parámetros relacionados con la base

1. Vía (k): distancia horizontal entre los ejes de carriles o de las ruedas del tren de rodadura, medida transversalmente al eje longitudinal de desplazamiento.

2. Distancia entre ejes (B): distancia entre los ejes del tren de rodadura, medida paralelamente al eje longitudinal de desplazamiento.

3. Peso por eje (G_E): peso que soporta sobre la totalidad de las ruedas acopladas a un eje.

4. Distancia entre ejes de estabilizadores (B_o): distancia entre los ejes verticales de los apoyos de los estabilizadores, medida según el eje longitudinal de desplazamiento de la grúa.

5. Amplitud de los estabilizadores (K_o): distancia máxima entre los ejes verticales de los apoyos de los estabilizadores, medida transversalmente al eje longitudinal de desplazamiento de la grúa.

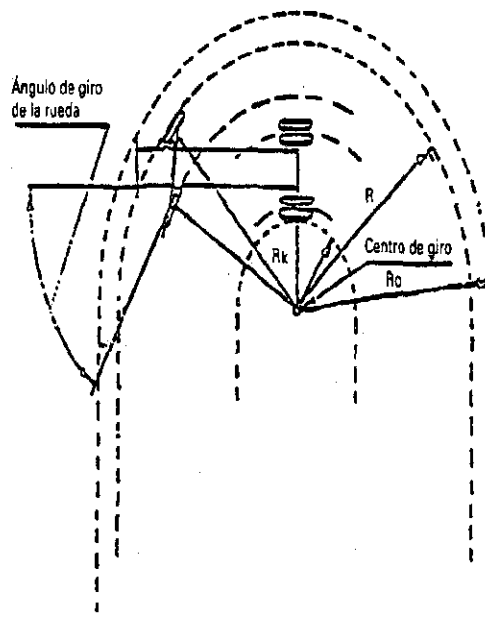
6. Pendiente superable (i): pendiente máxima, expresada en porcentaje, que la grúa puede superar.

7. Contorno de apoyo: contorno formado por la proyección sobre el suelo de las líneas que unen los ejes verticales de los elementos de apoyo de la grúa.

8. Radio de la circunferencia del espacio del borde interior (R_k): radio de la circunferencia interior medida sobre un plano vertical tangente al punto más exterior que describe la rueda de menor radio, cuando la grúa efectúa la curva de menor radio (véase esquema del punto 10).

9. Radio de la circunferencia del espacio del borde exterior (entre bordillos) (R): radio de la circunferencia medida sobre un plano de la circunferencia medida sobre un plano vertical tangente al punto más exterior del neumático cuando la grúa está efectuando su curva de menor radio. Es igual al radio de la circunferencia de giro más el ancho total del neumático en ese plano (véase esquema del punto 10).

10. Radio de la circunferencia del espacio del giro (entre paredes) (R_o): radio de la circunferencia que abarca los puntos más exteriores de proyección de la grúa, mientras ésta efectúa su curva de menor radio (véase esquema).



11. Velocidad de desplazamiento en ruta, V_o : velocidad máxima de desplazamiento de la grúa en orden de marcha, accionada por sus propios medios.

E) Parámetros generales

1. Clasificación de la grúa y sus mecanismos: de acuerdo con la norma UNE 58-531-89.

2. Zona de proximidad: espacio de seguridad que precisa la grúa durante su fase de trabajo.

F) Parámetros dimensionales

1. Alcance o radio, L: distancia horizontal entre el eje de orientación de la parte giratoria y el eje vertical de elevación, estando el aparato de elevación instalado sobre un emplazamiento horizontal.

2. Alcance a partir del eje de vuelco, A: distancia horizontal entre el eje de vuelco y el eje vertical del elemento de aprehensión sin carga, estando el aparato de elevación instalado sobre un emplazamiento horizontal.

3. Amplitud de alcance: distancia horizontal entre los ejes verticales de las posiciones extremas del elemento de aprehensión para una determinada longitud de pluma. A la posición extrema más próxima al eje de giro se le denomina alcance mínimo, a la más alejada, alcance máximo.

4. Longitud de pluma: es, para cada configuración, la distancia, expresada en metros entre el eje del giro vertical de la pluma y el eje de las poleas de izado de carga.

5. Longitud de plumín: es, para cada configuración, la distancia, expresada en metros entre el punto de fijación a la pluma y el eje de sus poleas de izado de carga.

6. Ángulo de la pluma: es el formado por el eje longitudinal de la pluma con el plano horizontal.

7. Ángulo del plumín: es el formado entre el eje longitudinal del plumín y el eje longitudinal de la pluma que lo soporta.

8. Zona de barrido trasero, r : radio máximo de la parte giratoria de la grúa en el lado opuesto a la pluma.

9. Altura de elevación, H : distancia vertical entre el nivel de apoyo de la grúa y el dispositivo de aprehensión cuando éste se encuentra en la posición más elevada de trabajo:

a) Para ganchos y horquillas, la medida se toma a su superficie de apoyo.

b) Para otros dispositivos de aprehensión, la medida se toma a su punto más bajo (en posición cerrada).

La altura de elevación se tomará sin carga y con la grúa instalada sobre un terreno horizontal.

10. Profundidad de descenso, h : distancia vertical entre el nivel de apoyo de la grúa y el dispositivo de aprehensión, estando éste en su posición de trabajo más baja:

a) Para ganchos y horquillas, la medida se toma a su superficie de apoyo.

b) Para los otros dispositivos de aprehensión, la medida se toma a su punto más bajo (en posición cerrada).

La profundidad de descenso se tomará sin carga y con la grúa instalada sobre un terreno horizontal.

11. Amplitud de elevación, D : distancia vertical entre la posición de trabajo superior e inferior del dispositivo de aprehensión.

G) *Parámetros de carga*

1. Momento de carga $M = L \cdot Q$: producto de la carga nominal correspondiente (Q) por su radio o alcance (L).

2. Momento de vuelco $MA = A \cdot Q$: producto de la carga nominal correspondiente (Q) por la distancia de su proyección al eje de vuelco (A).

3. Masa neta, G_k : masa de la grúa sin contrapesos, carburante, lubricante y agua.

4. Masa total, G_o : masa total de la grúa en orden de marcha, con contrapesos, carburante, lubricante y agua.

5. Carga sobre un apoyo, P : valor de la carga máxima vertical transmitida a través de un apoyo al camino de rodadura o al suelo.

6. Diagrama de cargas y alcances: correlación de cargas y alcances para cada longitud de pluma y configuración de trabajo.

7. Cargas sobre estabilizadores: diagrama de cargas que expresa las diferentes capacidades de elevación cuando la grúa trabaja firmemente apoyada sobre los estabilizadores y debidamente nivelada.

8. Cargas sobre ruedas: diagrama de cargas que expresa las diferentes capacidades de elevación cuando la grúa trabaja apoyada únicamente sobre las ruedas de desplazamiento de la base.

9. Cargas en 360°: diagrama de cargas sobre estabilizadores o sobre ruedas referido a la zona de trabajo en giro total de la estructura de 360°.

10. Cargas sobre el lateral: diagrama sobre estabilizadores o sobre ruedas referido a la zona de trabajo que determine el fabricante, con la pluma orientada hacia los dos laterales de la base de la grúa.

11. Cargas por detrás: diagrama de cargas sobre estabilizadores o sobre ruedas referido a la zona de trabajo que determine el fabricante, con la pluma orientada hacia la parte posterior de la base de la grúa según el sentido de marcha.

12. Cargas por delante: diagrama de cargas sobre estabilizadores o sobre ruedas referido a la zona de trabajo que determine el fabricante, con la pluma orientada hacia la parte anterior de la base de la grúa según el sentido de marcha.

13. Coeficiente de estabilidad: es la relación expresada en tanto por ciento, entre las capacidades de carga de un diagrama y las que produciría el equilibrio inestable de la máquina.

H) *Criterios de clasificación*

1. Clasificación de las grúas según sea la base sobre la que va montada:

a) Montada sobre ruedas: aquella cuya base está equipada de ruedas para su desplazamiento, que puede ser de desplazamiento rápido, todo-terreno o mixta (desplazamiento rápido todo-terreno).

b) Montada sobre cadenas: aquella cuya base está equipada de cadenas para su desplazamiento.

c) Montada sobre bases especiales: aquella cuya base está equipada para su desplazamiento de otros distintos de ruedas o cadenas.

2. Clasificación de las grúas según su estructura:

a) De estructura giratoria: aquella cuya estructura superior completa, incluida pluma y equipo de mando, gira sobre su base.

b) De pluma giratoria: aquella cuya estructura superior, incluida la pluma, sin equipo de mando, gira sobre su base.

c) De pluma fija: aquella cuya estructura superior, incluida la pluma, es fija respecto a su base.

d) Grúa articulada: aquella cuya estructura superior, incluida la pluma, es fija respecto a una base articulada.

3. Clasificación de las grúas según los tipos de plumas:

a) Pluma de longitud fija: pluma de longitud de funcionamiento fija que puede variarse con la incorporación o eliminación de elementos, pero no puede modificarse durante el ciclo de trabajo.

b) Pluma de celosía: pluma de longitud fija de estructura de tipo de celosía.

c) Pluma telescópica: formada por varias secciones que permiten variar su longitud por un procedimiento telescópico.

d) Pluma sobre mástil: montaje compuesto de una pluma dispuesta en, o cerca de, la cabeza de un mástil vertical o casi vertical.

4. Clasificación según los equipos especiales:

a) Plumines:

1.º Fijo: es una extensión en la extremidad superior de la pluma o cerca de ella para dotarla de una longitud suplementaria de pluma, compuesto de una o varias secciones.

2.º Abatible: es una extensión en la extremidad superior de la pluma o cerca de ella para dotarla de una longitud suplementaria de pluma, compuesto de una o varias secciones, que se articula para permitir su giro en el plano vertical.

b) Otros equipos: son aquellos que unidos a la grúa aumentan sus capacidades y/o prestaciones.

Nota: En anexo V se muestran ejemplos de las distintas configuraciones de grúas móviles autopropulsadas.

3. Requisitos

Las grúas móviles autopropulsadas objeto de esta ITC deberán cumplir con las normas de seguridad que se indican en el anexo I.

4. Procedimiento

1. Antes de que se realice la primera utilización de una grúa, a partir de la entrada en vigor de la presente ITC, el propietario deberá presentar por duplicado ante el órgano competente de la Comunidad Autónoma donde radique su domicilio social, declaración de conformidad individualizada del parque de grúas autopropulsadas que integran la empresa, certificado por un organismo de control según anexo II.

El órgano competente de dicha Comunidad Autónoma registrará la referida declaración de conformidad y sellará una copia, que devolverá al propietario, el cual deberá conservarla para las posteriores inspecciones periódicas u otras comprobaciones que fuesen pertinentes.

2. La fecha del registro de la declaración de conformidad constituirá la base para contar el tiempo en que deberán realizarse las inspecciones oficiales.

5. Mantenimiento y revisiones

Las grúas móviles autopropulsadas objeto de esta ITC serán revisadas de acuerdo con lo establecido por el fabricante de la grúa o de los conjuntos incorporados a la misma, en los manuales específicos para revisión y mantenimiento, cumpliendo lo establecido en el capítulo 5 de la norma UNE 58-508-78.

El mantenimiento y revisiones de las grúas serán responsabilidad del propietario.

Las revisiones se efectuarán por las empresas conservadoras que cumplan lo establecido en los artículos 10 y 12 del Reglamento de Aparatos de Elevación y Manutención.

Asimismo, tendrán la consideración de empresas conservadoras el fabricante o importador, el propietario o la empresa alquiladora, siempre y cuando cumplan los mencionados artículos del Reglamento de Aparatos de Elevación y Manutención.

Dichas empresas conservadoras deberán contar como mínimo con un operario cualificado por cada 15 grúas o fracción a conservar.

La responsabilidad civil de las mismas deberá estar cubierta mediante una póliza de seguros que cubra el riesgo derivado de sus actuaciones, con un mínimo de 100.000.000 de pesetas.

Las grúas objeto de esta ITC deberán tener un mantenimiento preventivo, como mínimo una vez cada seis meses, conforme a las prescripciones de la norma UNE 58-508-78.

El resultado de las revisiones será reflejado en el historial de la grúa.

6. Inspecciones oficiales

Periodicidad. Las grúas objeto de esta ITC serán inspeccionadas periódicamente con los plazos indicados a continuación:

- Grúas hasta seis años de antigüedad: Cada tres años.
- Grúas entre seis y diez años de antigüedad: Cada dos años.
- Grúas de más de diez años de antigüedad: Cada año.

La antigüedad se computará a partir de la primera puesta en servicio a que se refiere el artículo 4.

Estas inspecciones serán realizadas por un organismo de control, facultado para la aplicación del Reglamento de Aparatos de Elevación y Manutención. Un ejemplar del acta de inspección se suministrará al propietario, y otro será enviado al órgano competente de la Comunidad Autónoma en que esté inscrita la empresa.

En las inspecciones oficiales se deberán controlar los conceptos que figuran en el anexo IV.

Todo ello, sin perjuicio de las que pudieran corresponder con arreglo a su categoría como vehículo.

7. Historial de la grúa

1. El propietario o la empresa alquiladora tendrá a disposición del órgano competente de la Comunidad Autónoma o del organismo de control, el historial en el que haga constar todas las incidencias derivadas de la utilización o conservación de la grúa, tales como:

- Identificación de la grúa.
- Sustitución o reparación de motores.
- Sustitución o reparación de mecanismos o componentes hidráulicos.
- Sustitución o reparación de elementos estructurales.
- Inspecciones oficiales de base.
- Inspecciones oficiales de la estructura.
- Revisiones.
- Modificaciones de las características de la grúa.
- Accidentes ocurridos en la utilización de la grúa.
- Sustitución de cables de elevación.

En el anexo VI figuran los modelos, a título orientativo, para la formalización de dicho historial.

ANEXO I

NORMAS DE SEGURIDAD

Las grúas a que se refiere esta ITC cumplirán con las normas y disposiciones que a continuación se especifican y que afectan al diseño y fabricación de todos aquellos componentes y mecanismos que están directamente relacionados con las condiciones de resistencia y seguridad. Su clasificación, a estos efectos, se realizará conforme a la norma UNE 58-531-89.

Nota: La clasificación general de los aparatos de elevación, entre los que se encuentran los incluidos en esta ITC, está contemplada en la norma UNE 58-112/1-91.

1. Equipo hidráulico (véase UNE 58-506-78)

Los cilindros hidráulicos de extensión e inclinación de pluma y los verticales de los gatos estabilizadores deberán ir provistos de válvulas de retención que eviten la recogida accidental de los mismos en caso de rotura o avería en las tuberías flexibles de conexión.

En el circuito de giro deberá instalarse un sistema de frenado que amortigüe la parada del movimiento de giro y evite, asimismo los esfuerzos laterales que accidentalmente pueden producirse. Además de esta válvula, se instalará un freno mecánico de emergencia.

2. Cables

Se cumplirá con lo especificado en las normas UNE 58-120/1-91, UNE 58-120/2-91 y UNE 58-111-91.

3. Ganchos

En la norma UNE 58-515-82 se define su modo de sujeción, forma y utilización.

Asimismo, todo gancho debe llevar incorporado el correspondiente cierre de seguridad que impida la salida de los cables.

4. Contrapesos

Aquellas grúas en que sea necesaria la utilización de un contrapeso constituido en uno o varios bloques desmontables dispondrán de las fijaciones necesarias del contrapeso a la estructura para evitar desprendimiento.

5. Cabina de mando

Las cabinas serán de construcción cerrada y se instalarán de modo que el operador tenga durante las maniobras el mayor campo de visibilidad posible, tanto en las puertas de acceso como en los laterales y ventanas.

Las cabinas estarán provistas de accesos fáciles y seguros desde el suelo, y en su interior se instalarán diagramas de cargas y alcances, rótulos e indicativos necesarios para la correcta identificación de todos los mandos e iluminación.

6. Corona de orientación

Las coronas de orientación que se instalen en las grúas móviles autopropulsadas, así como los sistemas utilizados para su unión a las partes de las mismas (base y estructura), serán de capacidad suficiente para resistir los esfuerzos producidos por el funcionamiento de la grúa.

En cualquier caso, y siempre que sea posible, deberá asegurarse el acceso de los útiles necesarios para verificar o, en su caso, aplicar los pares de aprietes que correspondan a la calidad de la tornillería establecida por el fabricante de la corona.

7. Otros elementos de seguridad

Las grúas móviles autopropulsadas deberán estar provistas como mínimo de los siguientes elementos de seguridad, además de los indicados anteriormente:

a) Grúas hasta 80 toneladas o longitud de pluma con o sin plumín \leq 60 metros:

- 1.º Final de carrera del órgano de aprehensión.
- 2.º Indicador del ángulo de pluma.

b) Grúas de más de 80 toneladas o longitud de pluma con o sin plumín $>$ 60 metros:

- 1.º Final de carrera del órgano de aprehensión.
- 2.º Indicador del ángulo de pluma.

3.º Indicador de carga en ganchos o indicador de momento de cargas, o un limitador de cargas.

8. Letreros e indicativos

Todos los letreros, indicativos, avisos e instrucciones, tanto interiores como exteriores, que figuren en las grúas objeto de esta ITC, deberán estar redactados, al menos, en castellano.

ANEXO II

Declaración de conformidad

La declaración de conformidad de la grúa autopropulsada a que se refiere el artículo 2 de la presente ITC, contendrá, como mínimo, lo siguiente:

- a) Nombre y dirección del propietario de la grúa, o su representante legal.
- b) Datos identificativos de la grúa (marca, tipo, número de serie, etc.), acompañada por las descripciones, planos, fotografías, etc., necesarios para definirla.
- c) Certificado de adecuación de la grúa a las prescripciones técnicas correspondientes del anexo I, firmado por el organismo de control, con indicación de las soluciones adoptadas para su cumplimiento.
- d) Manual de instrucciones de la grúa.

ANEXO III

Relación de normas UNE necesarias para el cumplimiento de la ITC

Este anexo tiene por objeto relacionar todas aquellas normas UNE que son necesarias para dar cumplimiento a lo especificado en esta ITC.

Código norma UNE	Título
58-111-91	Cables para aparatos de elevación. Criterios de examen y de sustitución de los cables.
58-112/1-91	Grúas y aparatos de elevación. Clasificación. Parte 1: general.
58-120/1-91	Grúas y aparatos de elevación. Selección de cables. Parte 1: generalidades.
58-120/2-91	Grúas y aparatos de elevación. Selección de cables. Parte 2: grúas móviles. Coeficiente de utilización.
58-506-78	Grúas móviles. Equipo hidráulico.
58-508-78	Instrucciones de servicio para manejo y entretenimiento de grúas móviles.
58-515-82	Ganchos de elevación. Nomenclatura.
58-531-89	Aparatos de elevación. Clasificación. Grúas móviles.

ANEXO IV
Ficha de inspecciones oficiales

MARCA:		TIPO:			N.º DE SERIE:		
PROPIETARIO:		DOMICILIO:					
		F	DL	DG	INSPECCIÓN		OBSERVACIONES
					VISUAL	CON ÚTILES	
E S T R U C T U R A	1	CIRCUITO HIDRÁULICO ESTABILIZADORES					
	2	BLOQUEO DE SUSPENSIÓN					
	3	BASTIDOR DE ESTRUCTURA					
	4	PLUMA					
	5	EQUIPOS ESPECIALES					
	5.1	PLUMINES					
	5.2	OTROS EQUIPOS					
	6	CONTRAPESOS					
	7	CORONA DE ORIENTACIÓN					
	7.1	PAR DE APRIETE TORNILLERÍA					
	8	CIRCUITO HIDRÁULICO (PRESIONES TARA Y ES- TANCO)					
	8.1	CILINDROS DE ELEVACIÓN PLUMA					
	8.2	CILINDROS EXTENSIÓN PLUMA					
	8.3	CILINDROS CONTRAPESO					
	8.4	CABRESTANTES					
	8.5	GIRO					
	8.6	OTROS					
	9	SISTEMA NEUMÁTICO					
10	SISTEMA ELÉCTRICO						
11	MECÁNICOS						
11.1	MOTOR DE ACCIONAMIENTO (DIÉSEL O ELÉC- TRICO)						
11.2	DEPÓSITO DE COMBUSTIBLE. TAPÓN Y CONDUCCIONES						
11.3	ELEMENTOS MECÁNICOS DE TODOS LOS MECÁNICOS						
11.4	FRENADO DE LOS MOVIMIENTOS DE ELEVACIÓN						
11.5	FRENADO DEL MOVIMIENTO DE GIRO						
11.6	CONTROL DE MOVIMIENTOS						
11.7	BLOQUEO DE ESTRUCTURA GIRATORIA ORD. TRANSPORTE						
11.8	INMOVILIZACIÓN DE LA CABINA						
12	CABLES, TAMBORES, POLEAS, ÓRGANOS DE APREHENSIÓN						
12.1	CABLES, TIRANTES Y FIJACIONES						
12.2	TAMBORES Y POLEAS						
12.3	MOTOR DE CAPA Y DISPOSITIVO DE APREHENSIÓN (GANCHO, CUCHARA, ELECTROIMÁN, ETC.)						
13	CABINA						
13.1	ESTADO						
13.2	ILUMINACIÓN						
13.3	DIAGRAMA DE CARGAS Y ALCANCES						
13.4	AVISADOR ACÚSTICO						
13.5	INDICADORES DE SERVICIO						
14	PROTECCIONES ÓRGANOS MÓVILES						
15	ELEMENTOS DE SEGURIDAD						
15.1	FINALES DE CARRERA DEL ÓRGANO DE APREHENSIÓN						
15.2	INDICADOR DE ÁNGULO DE PLUMA						
15.3	INDICADOR DE CARGA EN GANCHO						
15.4	OTROS						
16	LETREROS E INDICATIVOS						

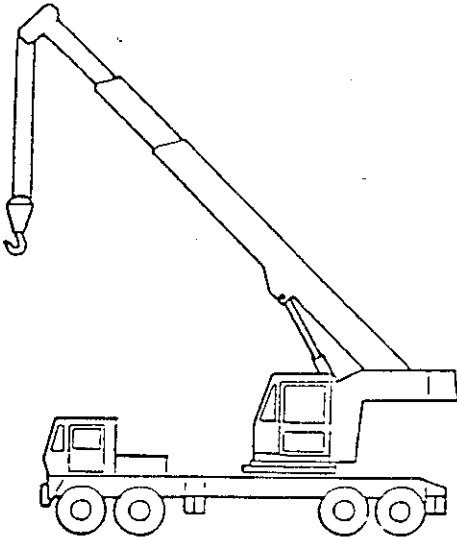
FECHA:	ENTERADO USUARIO	ENTIDAD INSPECTORA (SELLO Y FIRMA)
INSPECCIÓN FAVORABLE ()		
INSPECCIÓN FAVORABLE CON () DEBEN SER CORREGIDAS DEFICIENCIAS LEVES		
INSPECCIÓN DESFAVORABLE		
INSPECCIÓN NEGATIVA () CIRCULAR SÓLO AL TALLER		

F = FAVORABLE

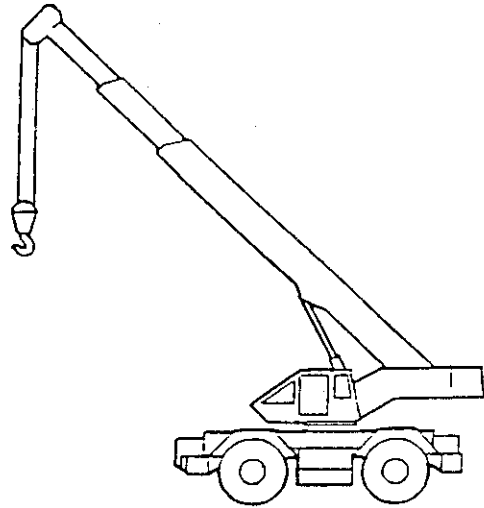
DL = DEFICIENCIA LEVE

DG = DEFICIENCIA GRAVE

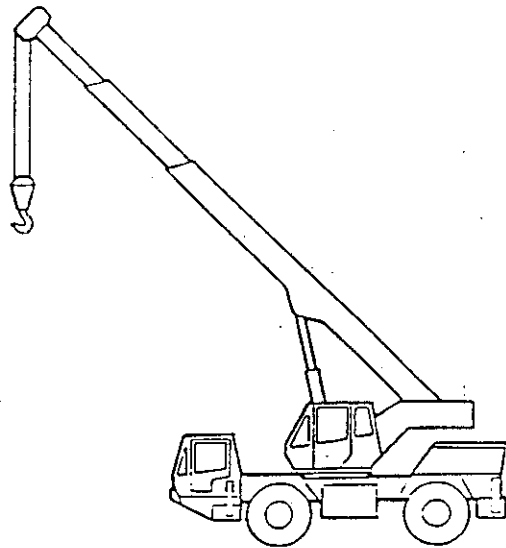
ANEXO V

Ejemplos de las distintas configuraciones
de grúas móviles autopulsadas

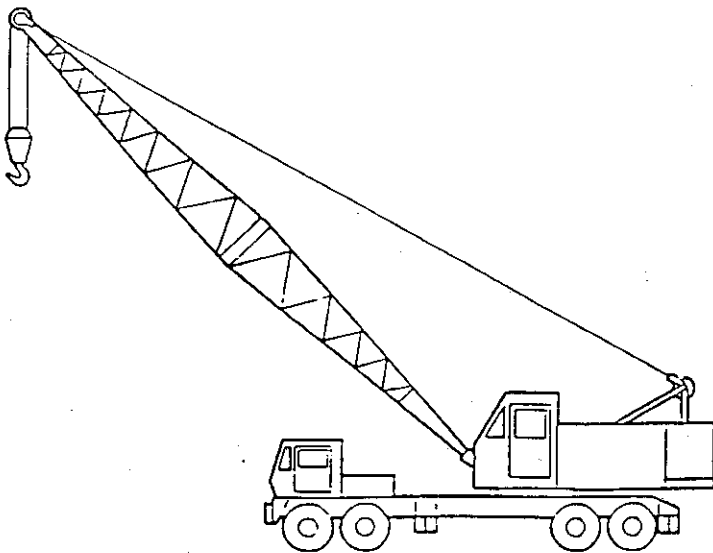
Sobre ruedas, desplazamiento rápido, de estructura giratoria y pluma telescópica.



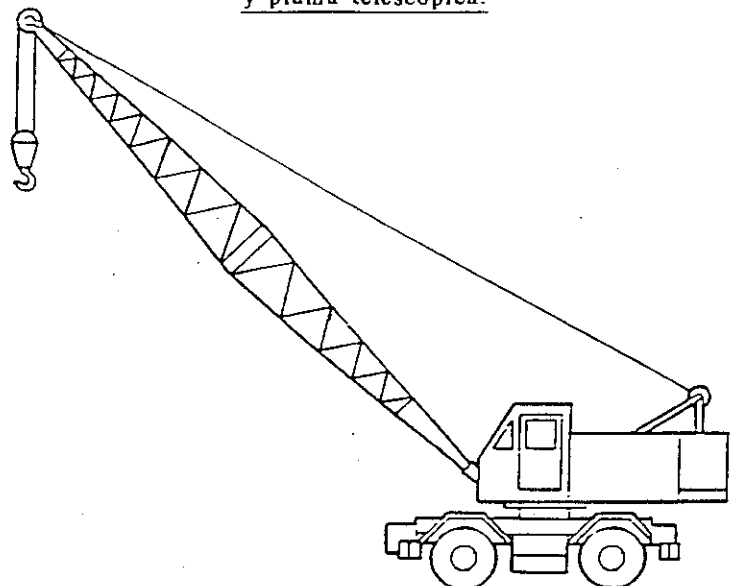
Sobre ruedas, todo terreno de estructura giratoria y pluma telescópica.



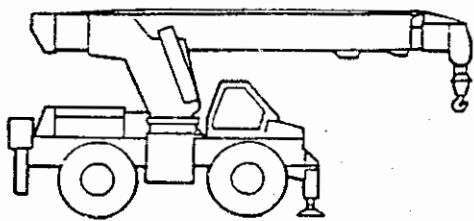
Sobre ruedas, mixta, de estructura giratoria y pluma telescópica.



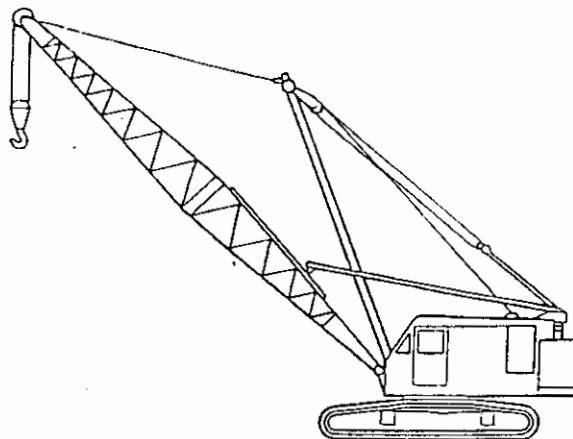
Sobre ruedas, desplazamiento rápido, de estructura giratoria y pluma celosía.



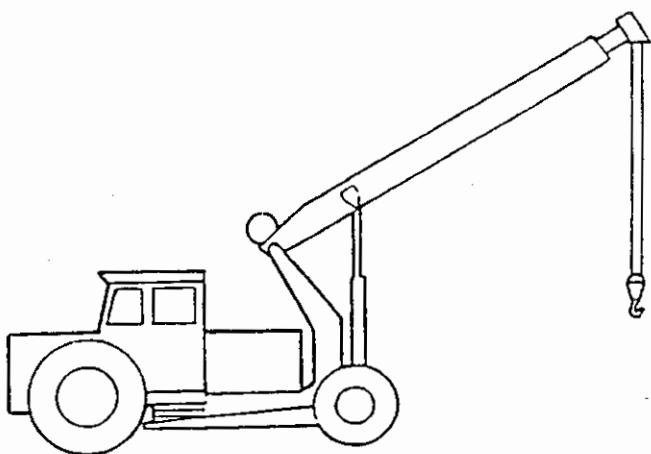
Sobre ruedas, todo terreno, de estructura giratoria y pluma de celosía.



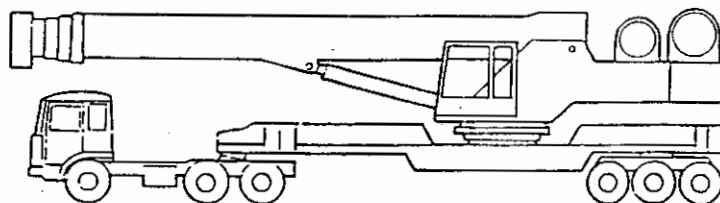
Sobre ruedas, todo terreno, de pluma giratoria y telescópica.



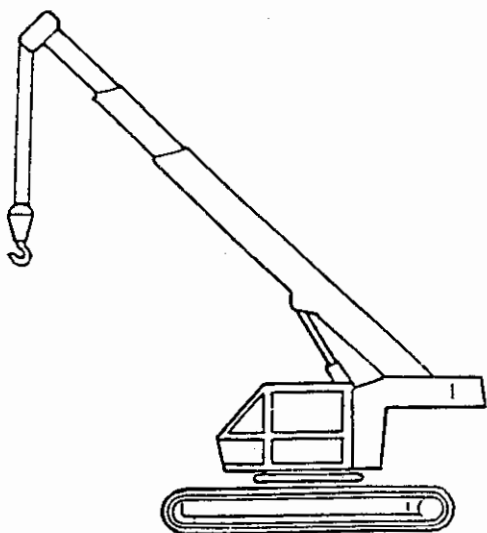
Sobre cadenas, estructura giratoria y pluma de celosía.



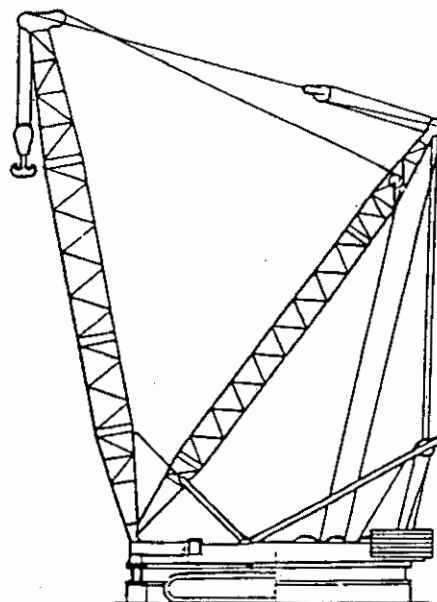
Sobre ruedas, articulada y pluma telescópica.



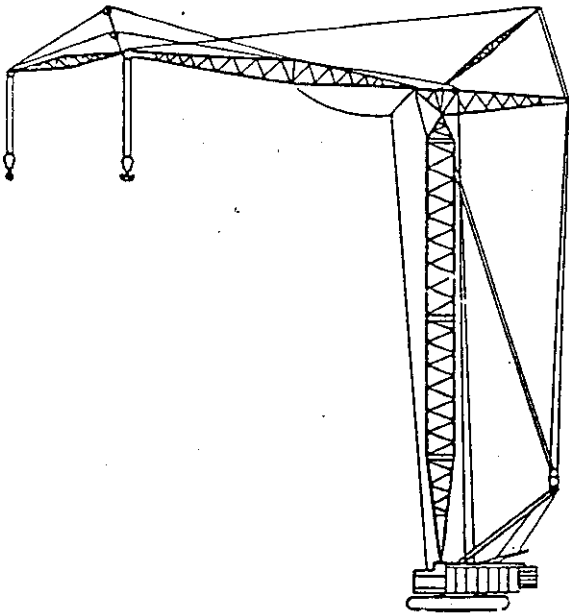
Sobre base especial, estructura giratoria y pluma telescópica.



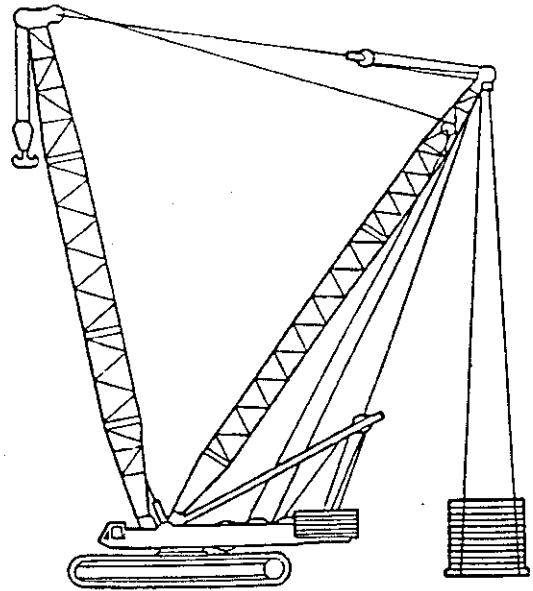
Sobre cadenas, estructura giratoria y pluma telescópica.



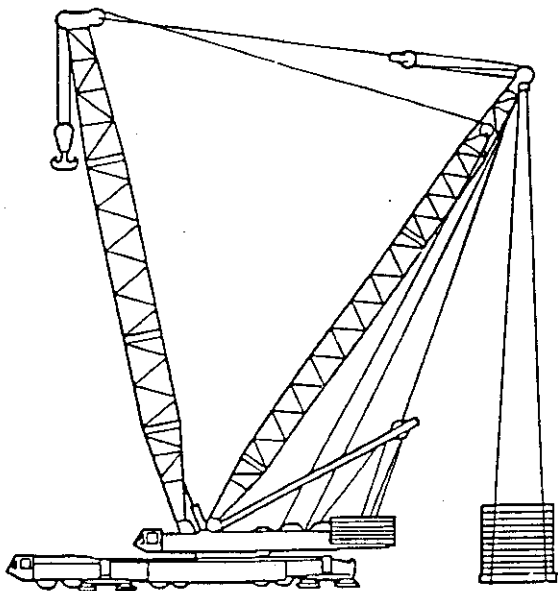
Sobre base especial, estructura giratoria y pluma de celosía.



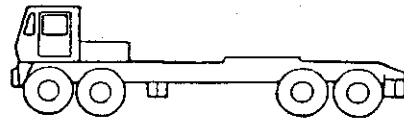
Sobre cadenas, estructura giratoria y pluma sobre mástil.



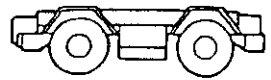
Sobre cadenas, estructura giratoria, pluma de celosía y equipo especial.



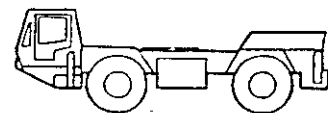
Sobre ruedas, estructura giratoria, pluma de celosía y equipo especial.



Base sobre ruedas.
Desplazamiento rápido.



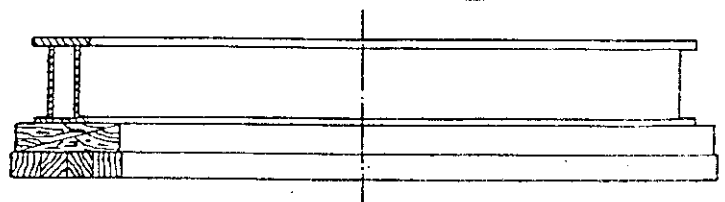
Base sobre ruedas.
Todo terreno.



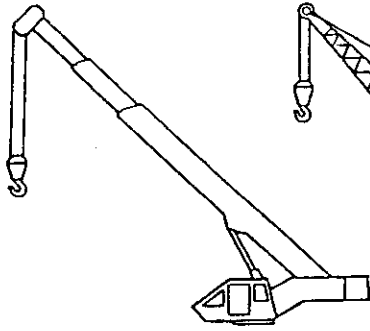
Base sobre ruedas.
Mixta.



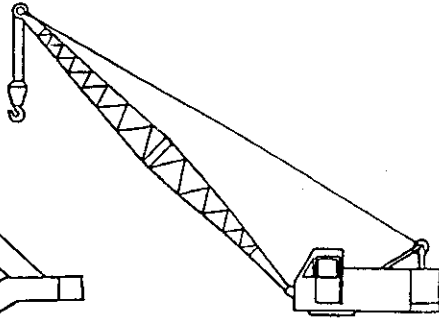
Base sobre cadenas.



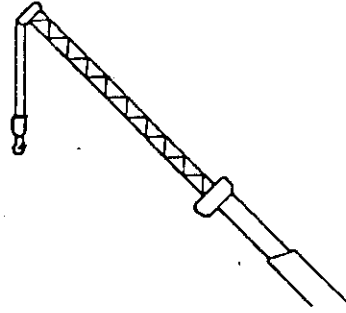
Base especial.



Estructura giratoria y pluma telescópica.



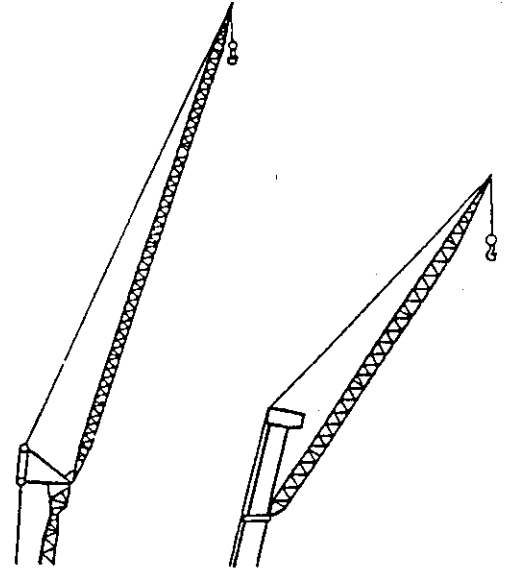
Estructura giratoria y pluma de celosía.



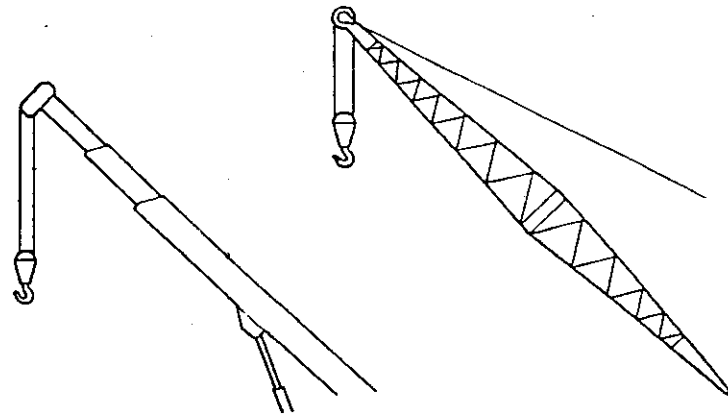
Plumín fijo.



Pluma giratoria y telescópica.



Plumines abatibles.



Pluma telescópica.

Pluma de celosía.

ANEXO VI

LIBRO

HISTORIAL DE LA GRUA

GRUA NUMERO: _____

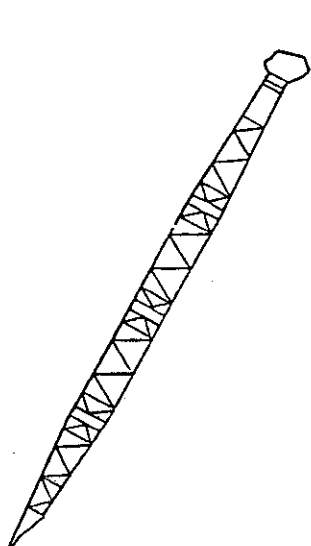
MARCA: _____

TIPO: _____

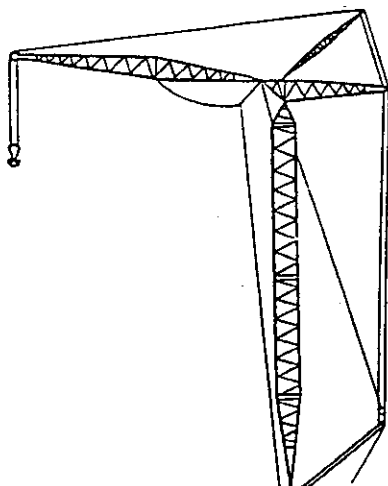
Nº DE SERIE: _____

MATRICULA: _____

PROPIETARIO: _____



Pluma de longitud fija.



Pluma sobre mástil.

CARACTERÍSTICAS.-

MARCA: _____ TIPO: _____ Nº SERIE: _____

AÑO FABRICACION: _____

Nº BASTIDOR Y SITUACION: _____

CAPACIDAD MAXIMA: _____ COEFICIENTE: _____ %

DIMENSIONES.-

LONGITUD MAXIMA: _____ ANCHURA MAXIMA: _____

ALTURA TOTAL: _____

VOLADIZO TRASERO: _____ VOLADIZO DELANTERO: _____

VIA ANTERIOR: _____ VIA POSTERIOR: _____

DISTANCIA ENTRE EJES.-

1º/ 2º 2º/ 3º 3º/ 4º 4º/ 5º 5º/ 6º 6º/ 7º 7º/ 8º 8º/ 9º 9º/ 10º

DISTANCIA ENTRE EJES EXTREMOS: _____ AVANCE: _____

DISTANCIA ENTRE ESTABILIZADORES: _____

AMPLITUD DE ESTABILIZADORES: _____

RADIO INTERIOR DE GIRO: _____ RADIO EXTERIOR DE GIRO: _____

LONGITUD DE PLUMA: _____

LONGITUD DE PLUMIN: _____ FIJO: _____

_____ ABATIBLE: _____

_____ MAXIMO: _____

_____ MINIMO: _____

_____ FIJO: _____

_____ MAXI: _____

_____ ADATIBLE _____ MIN: _____

ZONA DE BARRIDO TRASERO : (radio) _____

ALTURA MAXIMA DE ELEVACION BAJO GANCHO: _____

PESOS (PEALES/PTMA/PMA):

PESO TOTAL: _____

PRIMER EJE: _____

SEGUNDO EJE: _____

TERCER EJE: _____

CUARTO EJE: _____

QUINTO EJE: _____

SEXTO EJE: _____

SEPTIMO EJE: _____

OCTAVO EJE: _____

NOVENO EJE: _____

DECIMO EJE: _____

SOBRE 5ª RUEDA _____

PRESTACIONES:

VELDCIDADES:

VEL. NORMAL TODO TERRENO VEL. NORMAL TODO TERRENO

1ª _____ 11ª _____

2ª _____ 12ª _____

3ª _____ 13ª _____

4ª _____ 14ª _____

VEL.	NORMAL	TODO TERRENO	VEL.	NORMAL	TODO TERRENO
5ª	_____	_____	15ª	_____	_____
6ª	_____	_____	16ª	_____	_____
7ª	_____	_____	17ª	_____	_____
8ª	_____	_____	18ª	_____	_____
9ª	_____	_____	19ª	_____	_____
10ª	_____	_____	20ª	_____	_____

VELOCIDAD MAXIMA: _____ Km/h. PENDIENTE MAXIMA SUPERABLE: _____

COMPONENTES:

BASE:

BASTIDOR: MARCA: _____ NUMERO: _____

MARCA: _____

TIPO: _____

MOTOR:

NUMERO: _____

REFRIGERACION: _____

POTENCIA NETA (max): _____ Kw. PAR MAXIMO: _____ N.m

R/min. (max): _____ POTENCIA FISCAL: _____ cvf.

ASPIRACION NATURAL: _____ TURBO ALIMENTADO: _____ POST-ENFRIADO: _____

Nº CILINDROS: _____ DIAMETRO: _____ m/m.

CARRERA: _____ m/m: CILINDRADA: _____ Litros.

EMBRAGUE:

MARCA: _____ TIPO: _____

TRANSMISION:

MARCA: _____ TIPO: _____ Nº SERIE: _____

CAJA DE CAMBIOS:

MARCA: _____ TIPO: _____ Nº SERIE: _____

RELACION DE MARCHAS:

ADELANTE		ATRAS		ADELANTE		ATRAS	
1ª	_____ / _____	9ª	_____ / _____				
2ª	_____ / _____	10ª	_____ / _____				
3ª	_____ / _____	11ª	_____ / _____				
4ª	_____ / _____	12ª	_____ / _____				
5ª	_____ / _____	13ª	_____ / _____				
6ª	_____ / _____	14ª	_____ / _____				
7ª	_____ / _____	15ª	_____ / _____				
8ª	_____ / _____	16ª	_____ / _____				

CAJA REDUCTORA:

MARCA: _____ TIPO: _____ Nº SERIE: _____

RELACION DE MARCHAS: 1ª _____ 3ª _____

2ª _____ 4ª _____

TOMAS DE FUERZA:

MARCA: _____ TIPO: _____ Nº SERIE: _____

MARCA: _____ TIPO: _____ Nº SERIE: _____

MARCA: _____ TIPO: _____ Nº SERIE: _____

OTRO TIPO DE AMARRE: _____

 PISTA EXTERIOR: _____
 TORNILLO: _____ CANTIDAD: _____ CALIDAD: _____
 TUERCA: _____ CALIDAD: _____ PAR DE APRIETE: _____
 OTRO TIPO DE AMARRE: _____

MECANISMO DE GIRC: _____
 MARCA: _____ TIPO: _____ N° SERIE: _____
 MOTOR HIDRAULICO: _____
 MARCA: _____ TIPO: _____ N° SERIE: _____
 CILINDROS DE ELEVACION DE PLUMA: _____
 MARCA: _____ TIPO: _____ CANTIDAD: _____
 CILINDROS DE EXTENSION DE PLUMA: _____
 MARCA: _____ TIPO: _____
 MARCA: _____ TIPO: _____
 MARCA: _____ TIPO: _____
 MARCA: _____ TIPO: _____
 MARCA: _____ TIPO: _____

CABRESTANTES:

	MARCA	TIPO	TRACCION	D. CABL.	CALIDAD	LONGITUD
1º)	_____	_____	_____	_____	_____	_____
2º)	_____	_____	_____	_____	_____	_____
3º)	_____	_____	_____	_____	_____	_____
4º)	_____	_____	_____	_____	_____	_____
5º)	_____	_____	_____	_____	_____	_____

GANCHO: _____
 MARCA: _____ TIPO: _____ N° SERIE: _____
 MARCA: _____ TIPO: _____ N° SERIE: _____
 MARCA: _____ TIPO: _____ N° SERIE: _____
 MARCA: _____ TIPO: _____ N° SERIE: _____
 MARCA: _____ TIPO: _____ N° SERIE: _____

MOTORES HIDRAULICOS:

MARCA	TIPO	DESPLAZMTO. N° CUERPOS	R/MIN. CM/VUELTA	PAR MAX. (MAX.)	PRESION	(N.M.)
_____	_____	_____	_____	_____	_____	_____
_____	_____	_____	_____	_____	_____	_____
_____	_____	_____	_____	_____	_____	_____

DEPOSITOS DE COMBUSTIBLE:
 CANTIDAD: _____ CAPACIDAD: _____

OTROS EQUIPOS:

ELEMENTOS DE SEGURIDAD:
 LIMITADOR DE CARGAS:
 MARCA: _____ TIPO: _____ N° SERIE: _____
 INDICADOR DE CARGAS EN GANCHO:
 MARCA: _____ TIPO: _____ N° SERIE: _____
 INDICADOR DE ANGULO DE PLUMA:
 MARCA: _____ TIPO: _____ N° SERIE: _____
 FINAL DE CARRERA DEL ORGANOS DE APREHENSION:
 PLUMA:
 MARCA: _____ TIPO: _____ N° SERIE: _____
 PLUMIN:
 MARCA: _____ TIPO: _____ N° SERIE: _____
 OTROS:
 MARCA: _____ TIPO: _____ N° SERIE: _____
 MARCA: _____ TIPO: _____ N° SERIE: _____
 MARCA: _____ TIPO: _____ N° SERIE: _____
 MARCA: _____ TIPO: _____ N° SERIE: _____
 MARCA: _____ TIPO: _____ N° SERIE: _____
 MARCA: _____ TIPO: _____ N° SERIE: _____
 MARCA: _____ TIPO: _____ N° SERIE: _____

TABLAS DE CARGAS:
 INTRODUCCION:
 -- TABLAS DE CARGAS QUE DISPONE LA GRUA, PARA PLUMA, PLUMINES Y EQUIPOS ESPECIALES, EN FUNCION DE LAS DIFERENTES POSICIONES DE SU BASE Y CON LAS DISTINTAS CONDICIONES O NORMAS QUE CORRESPONDEN A CADA UNA DE ELAS.

DIAGRAMAS DE ALCANCES:
 INTRODUCCION:
 -- DIAGRAMA DE ALCANCES DE LA GRUA CON PLUMA, PLUMINÉS O EQUIPOS ESPECIALES A ESCALA.

VELOCIDADES: CABRESTANTES PRINCIPAL: _____

ELEVACION Y DESCENSO DE LA CARGA: CABRESTANTE AUXILIAR: _____

VELOCIDAD DE GIRO (R.P.M.): _____ PLUMA: _____

CAMBIO DE ALCANCE (VELOCIDAD O TIEMPO): PLUMIN ABATIBLE: _____

TELESCOPADO DE PLUMA (TIEMPO): _____

CROQUIS:
 INTRODUCCION:
 -- PLANTA, ALZADO Y PERFIL DE LA GRUA, CON LAS DIMENSIONES PRINCIPALES.

ENSAYOS: (S/NORMA UNE 58-118-84)
 DE CONFORMIDAD:

INSPECCION VISUAL:

