

MAQUINA PARA FABRICACION DE CUERO SINTETICO.

Análisis de riesgos por el método de NIS.

Rafael TUDO FERNANDEZ

Ingeniero Industrial. Centro de Seguridad e Higiene en el Trabajo. Sevilla.

Con la colaboración de:

Sebastián CHACON BLANCO

Ingeniero Industrial. Consejería de Trabajo y Seguridad Social. Junta de Andalucía.

1. EL PRODUCTO Y SU ELABORACION POR LA MAQUINA

La máquina, objeto de este estudio, se denomina ITE y esta formada por una serie de equipos y hornos colocados en línea que en conjunto constituyen una unidad de fabricación, cuyo proceso es continuo obteniéndose, como producto final, cuero sintético.

Básicamente el esquema de fabricación es el siguiente:

ELEMENTO	PRODUCTO
Materia Prima	Pasta de P.V.C.
Materia Auxiliar	Lámina de producto textil
Sistema de transporte ...	Lámina de papel

La pasta de P.V.C., se elabora en equipos ajenos a la máquina ITE, se deposita en recipientes que se conducen manualmente hasta los Encoladores.

El producto textil y el papel, están recogidos en bobinas que se colocan en la máquina ITE.

La pasta de P.V.C. se deposita sobre la lámina de papel, que sirve de cinta transportadora. Los dos primeros hornos se emplean para secar esta pasta.

En la máquina Dobladora se une la lámina de productos textil con la pasta de P.V.C. que transportan la lámina de papel, y en el último horno, se produce la fusión de la pasta de P.V.C. con el textil, formando un producto único, uniforme y homogéneo que es el cuero sintético.

Resumiendo: la máquina ITE realiza, a lo largo de sus distintos equipos (Encoladores, Refrigeradores, Hornos, etc.) el transporte de un producto básico (Pasta de P.V.C.), al cual se le añade otro textil para mediante un

proceso de calentamiento (Polimerización), elaborar el cuero sintético

2. POSICION DE LA MAQUINA EN CICLO GLOBAL DEL PROCESO DE PRODUCCION.

El proceso de producción de este cuero está formado por las fases siguientes:

- 1ª: Preparación Pasta P.V.C.
- 2ª: Elaboración en la máquina ITE del cuero sintético.
- 3ª: Grabado del cuero sintético.

La máquina ITE, cuyos riesgos en materia de seguridad se analizan, constituye el medio para la realización de la 2ª fase de todo el proceso.

La última fase se reduce a colocar la bobina de cuero sintético en una pequeña máquina independiente, cuyo trabajo consiste en efectuar un grabado en la línea de cuero.

Finalizado el grabado, se vuelven a formar bobinas con el producto ya terminado, para enviarlo a otras factorías que lo emplean como materia prima en la fabricación de calzado, bolso, carteras, tapicería para sillones, etc. y en general, todos aquellos productos que empleen cuero sintético para sustituir al natural.

3. DESCRIPCION DE LA MAQUINA

3.1 Características generales

Las características más importantes de la máquina son:

a) Potencia instalada

35 KW.

b) Capacidad de producción

500 metros de cuero sintético en una hora.

c) Dimensiones

La máquina ITE ocupa una longitud total de aproximadamente unos 50 metros.

El ancho es de 3 metros.

Las alturas de cada equipo que la conforman son:

- Acumulador: 3 metros.
- Encoladores (E₁ y E₂): 1 metro.
- Hornos: 2'50 metros.
- Refrigerador (R₁): 2'50 metros.
- Refrigerador (R_a): 1'70 metros.
- Encolador (E₃): 1'70 metros.
- Dobladora (D₁): 3 metros.
- Refrigerador (R₃): 2'50 metros.
- Liadora de cuero (L₁): 0'80 metros.
- Liadora de papel (L₂): 0'80 metros.

d) Operarios

- 1 Jefe de Máquina.
- 3 Operarios fijos en los encoladores.
- 1 Operario para trabajos diversos.
- TOTAL: 5 operarios.

3.2. Características de la Máquina

Fabricación de cuero sintético mediante tracción.

Tipo de máquina: ITE.

Velocidad: 6 m/minuto mínimo. 10 m/minuto máximo.

Materia prima: Lámina de papel. Lámina de P.V.C. Lámina de producto textil.

Lámina de papel: Espesor 0'2 mm. Largo 2.000 m. máximo. 1.000 m. mínimo.

Producto textil: Espesor 0'3 mm. Largo 400 m.

Producto terminado (Cuero sintético): Espesor 0'6 mm. mínimo. 2'4 mm. máximo. Largo 400 m.

La instalación está formada por:

- 1º Acumulador de láminas de papel (A). Figura 1.
- 2º Encolador (E₁). Figura 2.
- 3º Horno de Secado (HS₁). Figura 2.
- 4º Refrigerador (R₁). Figura 2.
- 5º Encolador (E₂). Figura 3.
- 6º Horno de secado (HS₂). Figura 3.

7º Refrigerador intermedio (R₂). Figura 3.

8º Encolador (E₃). Figura 4.

Dobladora (D₁). Figura 4.

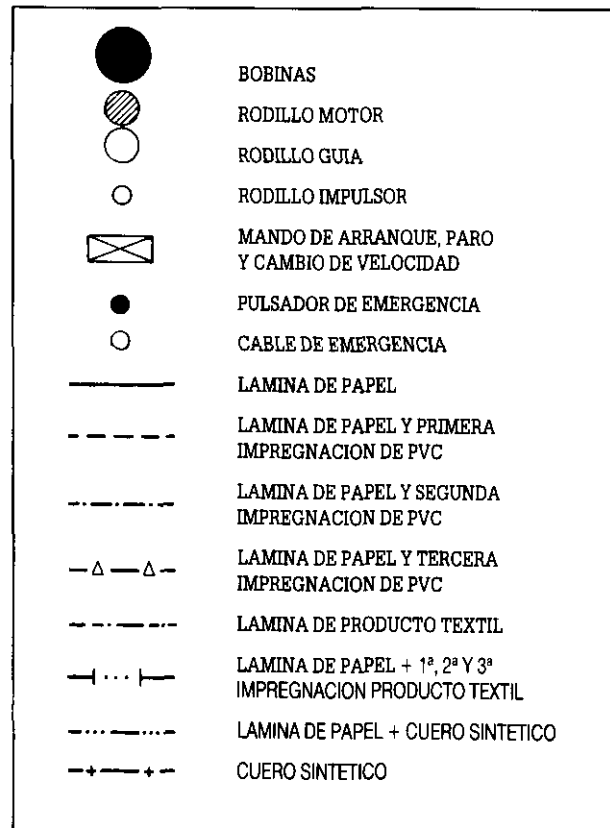
9º Horno de secado (HS₃). Figura 5.

10º Refrigerador (R₃). Figura 5.

11º Despegue (D₂). Figura 6.

- Liado de cuero sintético (L₁). Figura 6.

- Liado de papel (L₂). Figura 6.



Esquema de máquina para la fabricación de cuero sintético.

4. PRINCIPIOS BASICOS DEL PROCESO Y FUNCIONES DE LA MAQUINA

La lámina de papel viene en bobinas que se colocan en un dispositivo (a), que permite el desbobinado. La lámina se introduce manualmente por los rodillos guía (b), solapada con el final de la lámina de la bobina anteriormente colocada. La bobina se detiene accionando una palanca cuyo mecanismo bloquea tres cilindros guías (c).

A continuación la lámina pasa por el acumulador, el cual tiene dos clases de movimientos: Vertical y horizontal, actuando de forma automática en función de la velocidad de toda la máquina. (Figura 1)

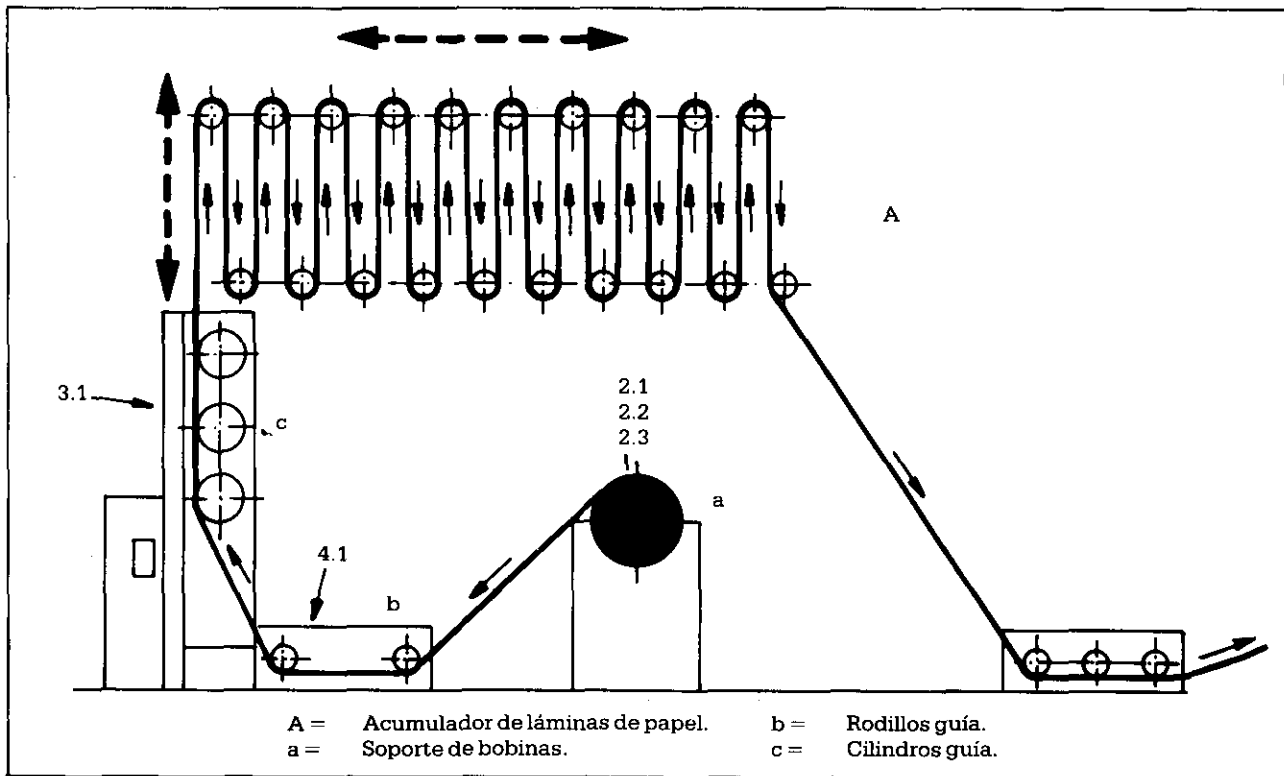


Figura 1

A partir del acumulador, la lámina de papel pasa por el Encolador E_1 , en el que queda impregnada de PVC, se

introduce en un Horno de Secado HS_1 y continúa hasta un Refrigerador R_1 , (Figura 2).

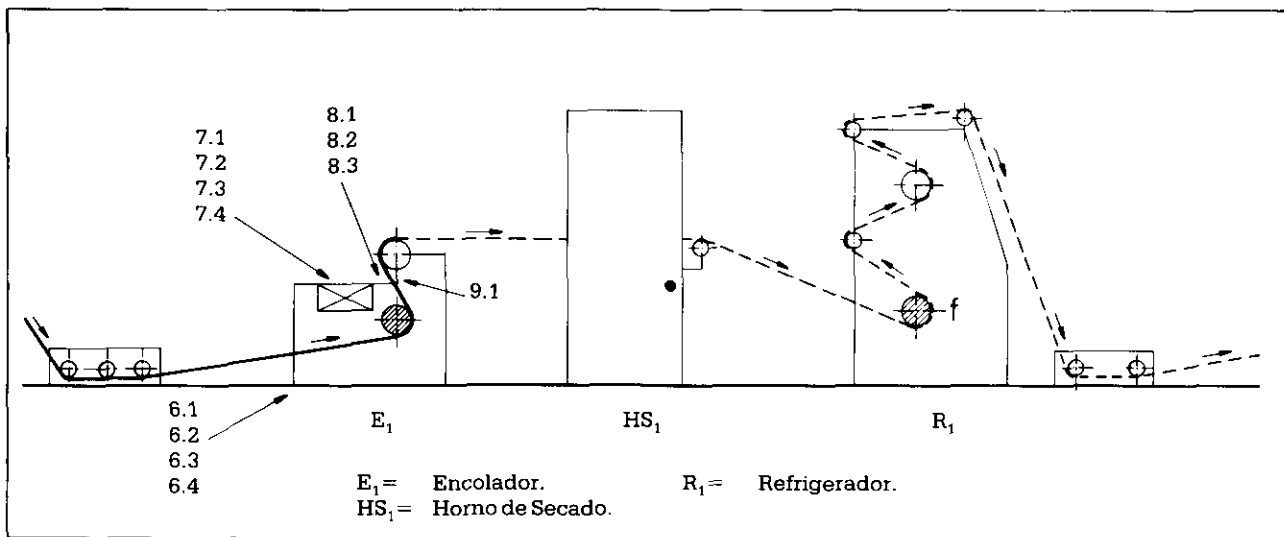


Figura 2

El proceso se repite pasando la lámina de papel impregnada de PVC a través del Encolador E_2 , Horno de Secado HS_2 y Refrigerador Intermedio R_2 , (Figura 3).

La siguiente operación consiste en que la lámina de papel pasa por el Encolador E_3 y se dirige hacia la Dobra-

dora D_1 en donde se une con la lámina de producto textil situada en una bobina que se coloca mediante un polipasto (1) en la parte superior de la máquina. (Figura 4). La lámina resultante, formada por el papel triplemente impregnado de PVC y la lámina de producto textil, se in-

trduce en el Horno de Secado HS_3 , pasando a continuación por el Refrigerador R_3 , (Figura 5).

La última operación es la realizada en la máquina Dobladora D_2 formada por dos equipos: La Liadora de

de cuero) y al acumulador de la máquina (bobina de papel).

Las distintas operaciones son realizadas por 4 trabajadores y 1 Jefe de Máquina. Los puestos fijos de trabajo

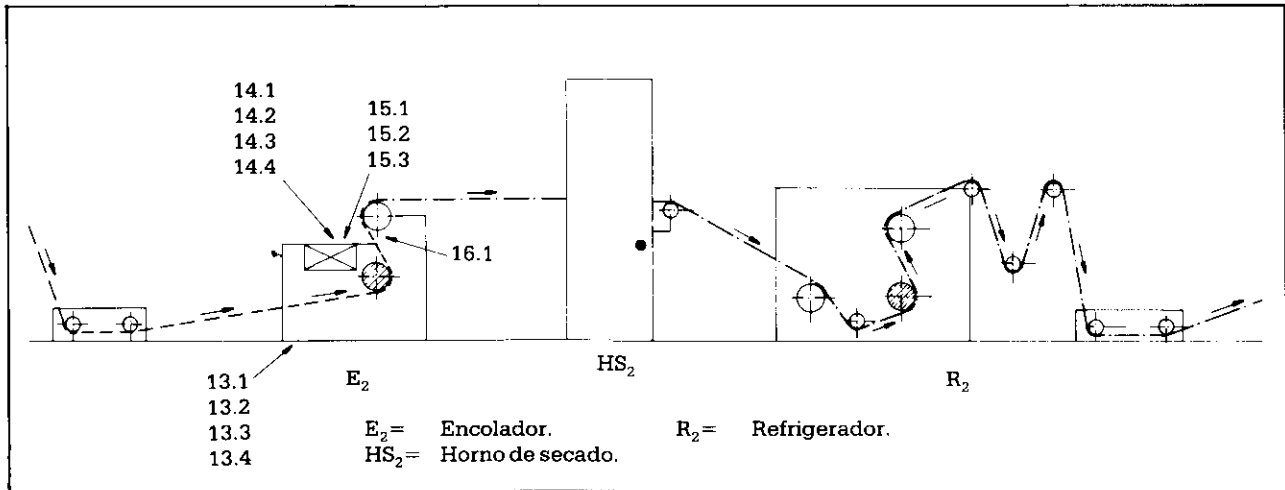


Figura 3

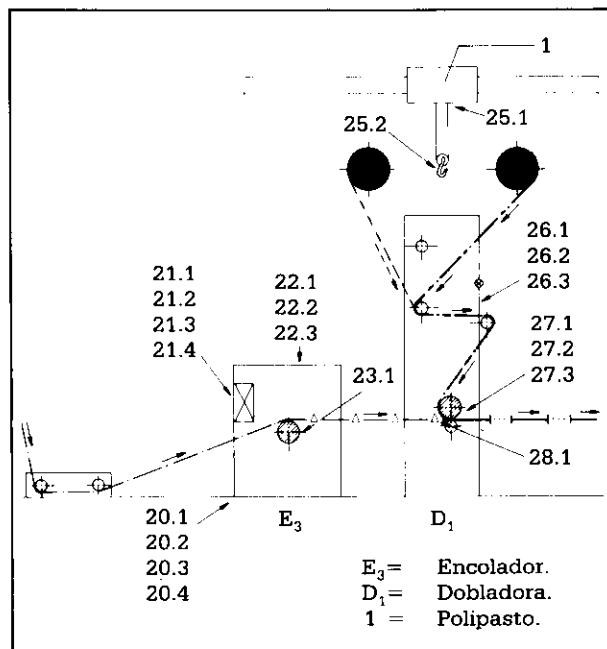


Figura 4

Cuero L_1 , en donde se embobina el producto terminado (Cuero sintético) y la Liadora de papel L_2 , en donde se embobina la lámina de papel que servirá para ser empleada de nuevo al principio de la operación, (Figura 6).

Una vez formadas las bobinas de cuero y papel, se transportan mediante un polipasto a una carretilla, llevándolas al almacén de productos terminados (bobina

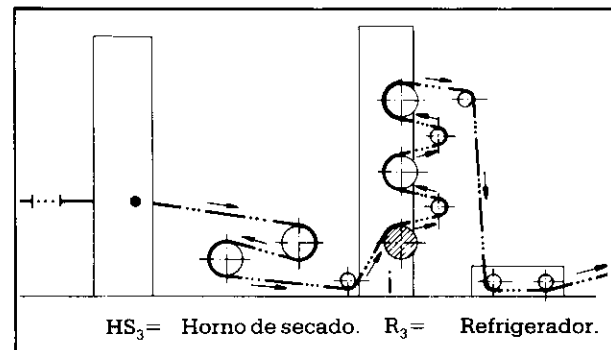


Figura 5

están en las Encoladoras (E_1 , E_2 y E_3), efectuándose una serie de reglajes, tanto de los rodillos como del dispositivo donde se deposita la pasta de PVC. Asimismo, en la Dobladora (D_1) ha de realizarse el reglaje del rodillo motor y el rodillo guía, en función del espesor de la lámina.

Con respecto al mando de la máquina, ha de indicarse que todas las encoladoras tienen mando de arranque, paro y cambio de velocidad. En cuanto a la Máquina de Despegue (D_2), dispone de 2 mandos de arranque, paro y cambio de velocidad.

Todos estos mandos funcionan sincronizados de forma que al actuar uno de ellos se envía la orden a toda la máquina.

A la salida de los Hornos de Secado (HS_1 , HS_2 y HS_3), están colocados unos pulsadores para el paro de la má-

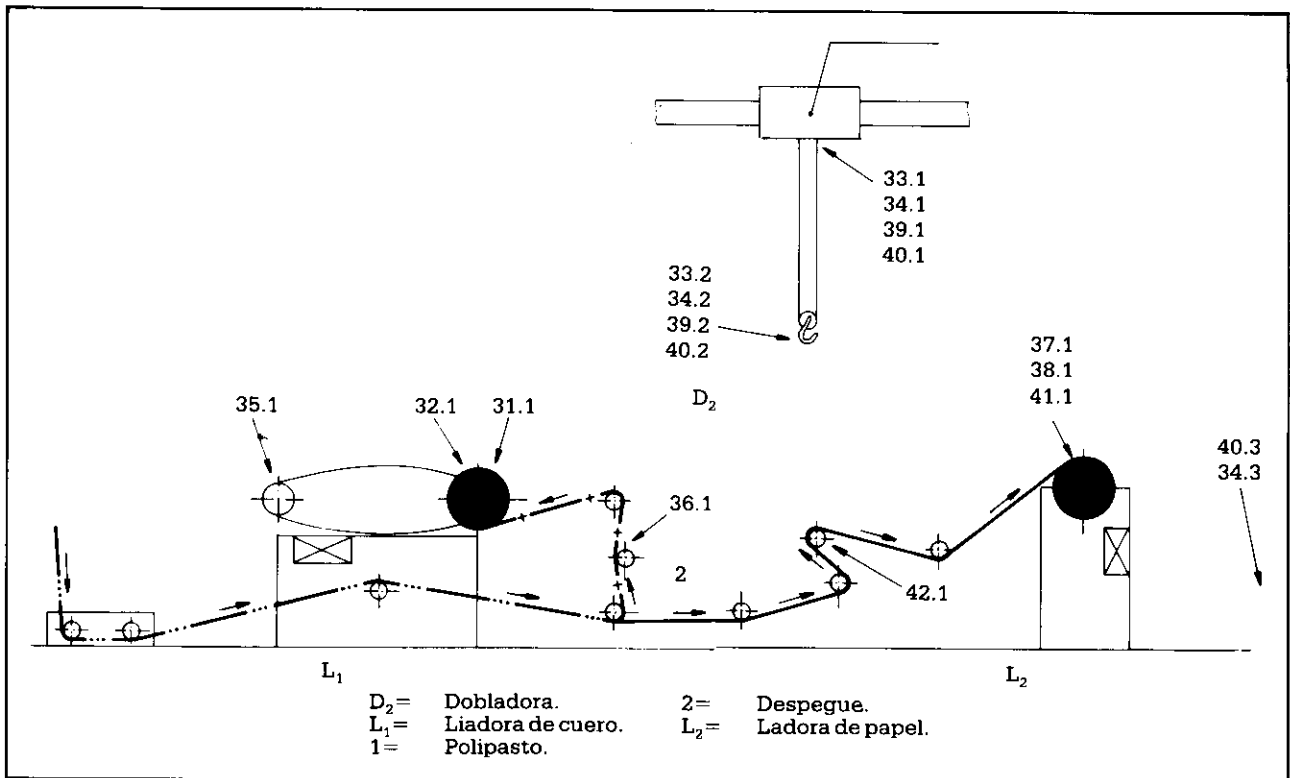


Figura 6

quina. Asimismo, en el lugar donde se colocan las bobinas de producto textil, parte superior de la Dobladora D_1 , existe un dispositivo para la parada de emergencia.

A efectos descriptivos se indican a continuación, todas las fases del trabajo.

ACUMULADOR (A)

- 1 Transporte bobina de papel
- 2 Colocación bobina de papel
- 3 Bloqueo para detener bobina
- 4 Colocar lámina de papel por rodillos

ENCOLADOR (E_1)

- 5 Transporte recipiente pasta de PVC
- 6 Colocación dispositivo trasvase PVC al encolador
- 7 Montaje cajetín para depositar pasta PVC
- 8 Reglaje máquina encoladora
- 9 Vigilancia funcionamiento encolador

HORNO DE SECADO (HS_1)

- 10 Vigilancia equipos de medida

REFRIGERADOR (E_1)

- 11 Vigilancia funcionamiento refrigerador

ENCOLADOR (E_2)

- 12 Transporte recipiente pasta PVC
- 13 Colocación dispositivo trasvase PVC al encolador
- 14 Montaje Cajetín para depositar PVC
- 15 Reglaje máquina encoladora
- 16 Vigilancia funcionamiento encolador

HORNO DE SECADO (HS_2)

- 17 Vigilancia equipos de medida

REFRIGERADOR INTERMEDIO (R_2)

- 18 Vigilancia funcionamiento refrigerador

ENCOLADOR (E_3)

- 19 Transporte recipiente pasta PVC
- 20 Colocaciónm dispositivo trasvase PVC al encolador
- 21 Montaje cajetín para depositar PVC
- 22 Reglaje máquina encoladora
- 23 Vigilancia funcionamiento encolador

DOBLADORA (D_1)

- 24 Transporte bobina producto textil

- 25 Colocación bobina en dispositivo sujeción
- 26 Situar lámina p. textil por rodillos guía
- 27 Reglaje rodillos motor y guía
- 28 Vigilancia solapa lámina papel+PVC con lámina p. textil

HORNO DE SECADO (HS₃)

- 29 Vigilancia equipos

REFRIGERADOR (R₃)

- 30 Vigilancia funcionamiento refrigerador

LIMPIADORA DE CUERO (L₁)

- 31 Vigilancia formación bobina de cuero

- 32 Enganche bobina en polipasto
- 33 Transporte bobina
- 34 Depositar bobina sobre carretilla
- 35 Colocar cilindro para formación bobina
- 36 Situar lámina de cuero en cilindro para formación bobina

LIADORA DE PAPEL (L₂)

- 37 Vigilancia formación bobina de papel
- 38 Enganche bobina en polipasto
- 39 Transporte bobina
- 40 Depositar bobina sobre carretilla
- 41 Colocar cilindros para formación de bobina
- 42 Situar lámina de papel en rodillo bobina

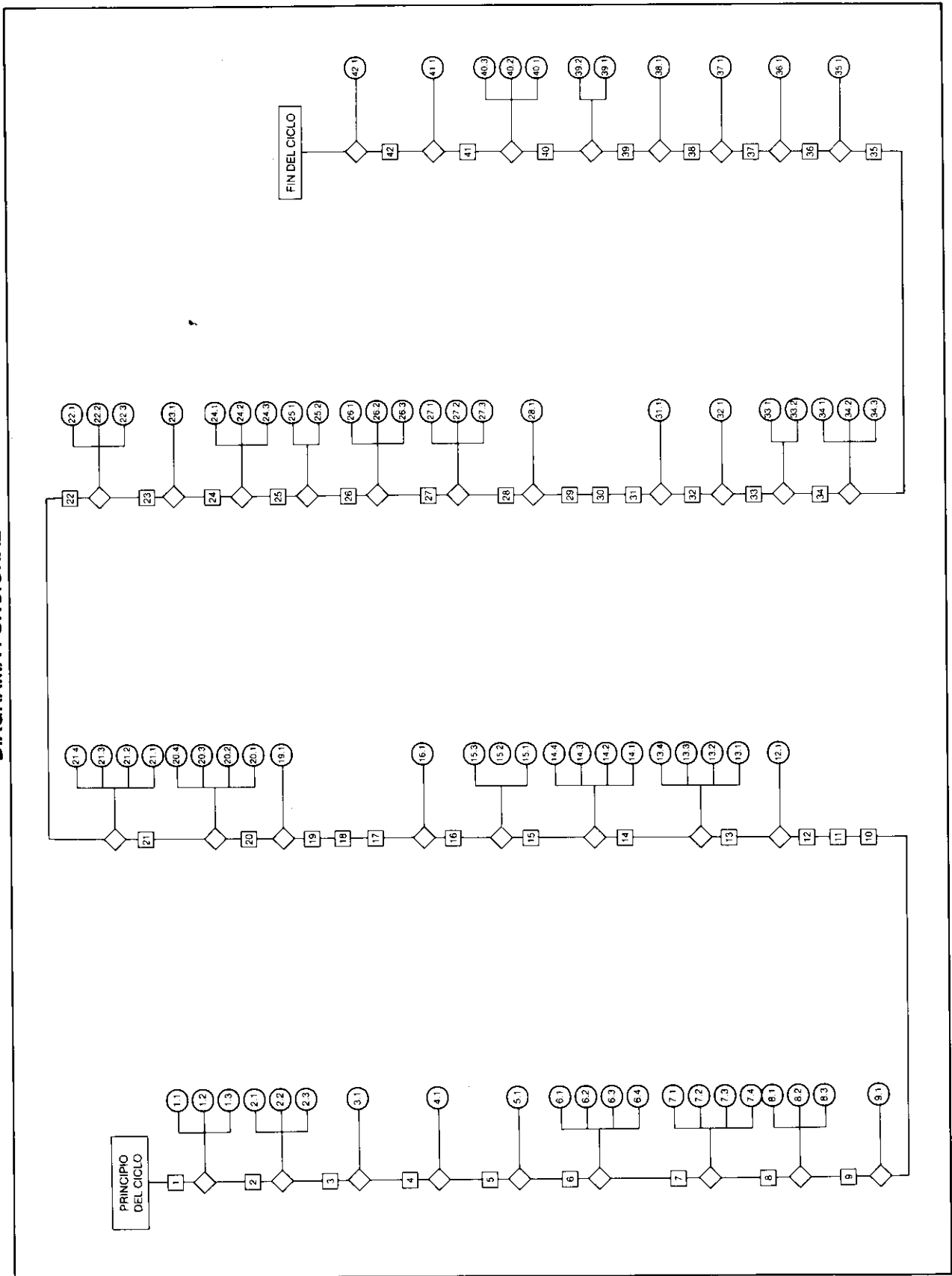
1 Operaciones □	2 Situación crítica ◇	3 Factor de riesgo Punto de peligro	4 Motivo del peligro	5 Consecuencia posible del peligro	6 Medidas preventivas
1. Transporte bobina de papel en carretilla	1.1 Caída bobina de la carretilla 1.2 Vuelco carretilla 1.3 Caídas a nivel	Medio de transporte Bobina de papel	Vuelco del medio de transporte (guía, construcción, suelo, etc.) Caída bobina	Excoriaciones Contusiones Fracturas óseas	1.1 Sujeción bobina 1.2 Equilibrado carga 1.3 Suelos antideslizantes, calzado antideslizante
2. Colocación bobina de papel en dispositivo de sujeción	2.1 Defecto del elevador 2.2 Desprendimiento de bobina 2.3 Atrapamiento entre bobina y suelo	Bobina de papel, Dispositivo desbobinador elevador	Caída bobina, <i>Oscila la bobina</i> <i>Se bloquean los dispositivos</i>	Contusiones, excoriaciones, golpe con la bobina, fracturas óseas	2.1 Mantenimiento preventivo 2.2 Pestillo de seguridad en enganche 2.3 Método de trabajo
3. Bloqueo bobina de papel	3.1 Atrapamiento con rodillos guía	Rodillos guía	<i>Manipulación</i>	<i>Aplastamientos</i>	3.1 Resguardos
4. Colocar lámina de papel por rodillos	4.1 Atrapamientos, golpes, choques	Rodillos de reenvío	Defecto en rodamiento o en su retén	Ruido Vibraciones	4.1 Resguardos, útiles auxiliares
5. Transporte recipiente pasta PVC	5.1 Caídas a nivel	Medio de transporte	Vuelco del medio de transporte (guía, construcción, suelo, etc.)	Excoriaciones Contusiones	5.1 Suelo antideslizante, calzado antideslizante
6. Colocación dispositivo trasvase PVC al encolador	6.1 Golpes y choques con encolador 6.2 Caída herramientas sobre trabajador 6.3 Herramientas en mal estado 6.4 Utilización incorrecta de las herramientas	Encolador, <i>Dispositivo de trasvase</i>	Superficie inadecuada sobre la máquina, herramientas	Caída, golpe con el recipiente, golpe con la herramienta, heridas ocasionadas por la herramienta	6.1 Método de trabajo 6.2 Método de trabajo, calzado de seguridad 6.3 Revisión herramientas 6.4 Método de trabajo
7. Montaje cajetín para depositar pasta PVC	7.1 Golpes, choques con encolador 7.2 Herramientas en mal estado 7.3 Utilización incorrecta de las herramientas	como la 6	como la 6	como la 6	7.1 Método de trabajo 7.2 Revisión herramientas 7.3 Método de trabajo

1 Operaciones []	2 Situación crítica ◇	3 Factor de riesgo Punto de peligro	4 Motivo del peligro	5 Consecuencia posible del peligro	6 Medidas preventivas
8. Reglaje del encolador	8.1 Atrapamiento con rodillo 8.2 Herramienta en mal estado 8.3 Utilización incorrecta de herramienta	Encolador	Manipulación superficie inadecuada, herramienta	Caida, herida por la herramienta,	8.1 Resguardo 8.2 Revisión herramientas 8.3 Método de trabajo
9. Inspección funcionamiento del encolador	9.1 Atrapamiento con rodillo	como la 8	como la 8	como la 8	9.1 Resguardo, útiles auxiliares de trabajo
10. Vigilancia equipos de medida del horno	-	-	-	-	-
11. Vigilancia funcionamiento del refrigerador	-	-	-	-	-
12. Transporte recipiente pasta PVC	12.1 Caídas a nivel	como la 5	como la 5	como la 5	12.1 Suelo antideslizante, calzado antideslizante
13. Colocación dispositivo trasvase PVC al encolador	13.1 Golpes y choques con encolador 13.2 Caída herramientas sobre trabajador 13.3 Herramientas en mal estado 13.4 Utilización incorrecta herramientas	como la 6	como la 6	como la 6	13.1 Método de trabajo 13.2 Método de trabajo herramientas 13.3 Revisión herramientas 13.4 Método de trabajo
14. Montaje cajetín para depositar pasta PVC	14.1 Golpes y choques con encolador 14.2 Herramientas en mal estado 14.3 Utilización incorrecta herramientas 14.4 Contacto con pasta PVC	como la 7	como la 7	como la 7	14.1 Método de trabajo 14.2 Revisión herramientas 14.3 Método de trabajo 14.4 Guantes de protección
15. Reglaje del encolador	15.1 Atrapamiento con rodillo 15.2 Herramienta en mal estado 15.3 Utilización incorrecta herramientas	como la 8	como la 8	como la 8	15.1 Resguardo 15.2 Revisión herramientas 15.3 Método de trabajo
16. Vigilancia funcionamiento encolador	16.1 Atrapamiento con rodillo	como la 9	como la 9	como la 9	16.1 Resguardo, útiles auxiliares de trabajo
17. Vigilancia equipos de medida del horno	-	-	-	-	-
18. Vigilancia funcionamiento del refrigerador	-	-	-	-	-
19. Transporte recipiente pasta PVC	19.1 Caída a nivel	como la 5	como la 5	como la 5	19.1 Suelo antideslizante, calzado antideslizante
20. Colocación dispositivo trasvase del encolador	20.1 Golpes y choques con encolador	como la 6	como la 6	como la 6	20.1 Método de trabajo

1 Operaciones □	2 Situación crítica ◇	3 Factor de riesgo Punto de peligro	4 Motivo del peligro	5 Consecuencia posible del peligro	6 Medidas preventivas
	20.2 Caída herramienta sobre el trabajador 20.3 Herramienta en mal estado 20.4 Utilización incorrecta de las herramientas				20.2 Método de trabajo 20.3 Revisión herramienta 20.4 Método de trabajo
21. Montaje cajetin para depositar pasta PVC	21.1 Golpes y choques con encolador 21.2 Herramienta en mal estado 21.3 Utilización incorrecta de las herramientas 21.4 Contacto con pasta PVC	como la 7	como la 7	como la 7	21.1 Método de trabajo 21.2 Revisión herramienta 21.3 Método de trabajo 21.4 Guantes de protección
22. Reglaje del encolador	22.1 Atrapamiento con rodillo 22.2 Herramienta en mal estado 22.3 Utilización incorrecta herramienta	como la 8	como la 8	como la 8	22.1 Resguardo 22.2 Revisión herramienta 22.3 Método de trabajo
23. Vigilancia funcionamiento encolador	23.1 Atrapamiento con rodillo	como la 9	como la 9	como la 9	23.1 Resguardo, útiles auxiliares de trabajo
24. Transporte bobina producto textil en carretilla	24.1 Caída bobina de la carretilla 24.2 Vuelco carretilla 24.3 Caídas a nivel	Medio de transporte Bobina producto textil	como la 1	como la 1	24.1 Sujeción bobina 24.2 Equilibrado carga 24.3 Suelo antideslizante, calzado antideslizante
25. Colocación bobina en dispositivo sujeción	25.1 Defecto del polipasto	Bobina producto textil, elevador, escalera o similar	Caída de la bobina, <i>Oscilación de la bobina</i> sujeción del dispositivo, vuelco de la escalera	Contusiones, excoraciones, golpe con la bobina, caída, fractura ósea	25.1 Mantenimiento preventivo 25.2 Pestillo seguridad en ganchos, método de trabajo
26. Situar lámina producto textil por rodillos guía	26.1 Caídas a distinto nivel 26.2 Atrapamiento con rodillos 26.3 Choques y golpes con la dobladora	Lámina producto textil, rodillo, escalera o similar	Superficie inadecuada sobre la la escalera o máquina, vuelco de la escalera, aspereza lámina producto textil	Caída, fracturas óseas, heridas en las manos y la cara	26.1 Plataforma de trabajo con barandillas 26.2 Resguardo, dispositivo parada de emergencia 26.3 Método de trabajo
27. Reglaje rodillos	27.1 Atrapamiento con rodillos 27.2 Herramientas en mal estado 27.3 Utilización incorrecta herramientas	Dobladora	<i>Manipulación</i> superficie inadecuada. herramienta	Caída, <i>Aplastamiento</i> herida por herramienta	27.1 Resguardo 27.2 Revisión herramientas 27.3 Método de trabajo
28. Vigilancia solape láminas de papel y textil	28.1 Atrapamiento con rodillos	como la 27	como la 27	como la 27	28.1 Resguardo
29. Vigilancia equipos de medida de horno	-	-	-	-	-

1 Operaciones □	2 Situación crítica ◇	3 Factor de riesgo Punto de peligro	4 Motivo del peligro	5 Consecuencia posible del peligro	6 Medidas preventivas
30. Vigilancia funcionamiento del refrigerador	-	-	-	-	-
31. Vigilancia formación bobina de cuero sintético	31.1 Atrapamiento con rodillo	Bobina de cuero sintético	Manipulación superficie	Aplastamiento caída	31.1 Resguardo
32. Enganche bobina cuero sintético en polipasto	32.1 Choques y golpes	Elevador, bobina de cuero sintético	Ruptura del cable ruptura del gancho, defecto aparato de izar bobina	Contusiones, golpe al caer la bobina o al oscilar ésta cogida	32.1 Método de trabajo
33. Transporte bobina cuero sintético con polipasto	33.1 Defecto del polipasto 33.2 Desprendimiento bobina	como la 32	como la 32	como la 32	33.1 Mantenimiento preventivo 33.2 Pestillo seguridad en ganchos
34. Depositar bobina cuero sintético en carretilla	34.1 Defecto del polipasto 34.2 Desprendimiento bobina 34.3 Atrapamiento entre bobina y carretilla	como la 32 así como	como la 32 así como	como la 32 así como heridas por el medio de transporte	34.1 Mantenimiento preventivo 34.2 Pestillo seguridad en ganchos 34.3 Método de trabajo
35. Colocar cilindro para formación bobina cuero sintético	35.1 Atrapamiento con dispositivo de sujeción	Cilindro formación bobina cuero sintético Elevador	Ruptura del cable, ruptura del gancho, bobina, herramienta	Cogida, contusiones golpe al caer o por oscilar la bobina	35.1 Método de trabajo
36. Situar lámina de cuero en cilindro para formación bobina	36.1 Atrapamiento con cilindro	Lámina cuero, cilindro formación bobina cuero sintético	Superficie inadecuada, caída de la bobina o herramienta	Contusiones, cogida, desprendimiento	36.1 Útiles auxiliares de trabajo, método de trabajo
37. Vigilancia formación bobina de papel	37.1 Atrapamiento con rodillo	-	-	-	37.1 Resguardo
38. Enganche bobina papel en polipasto	38.1 Choques y golpes	Bobina papel, elevador: cable gancho	Ruptura del cable, ruptura del gancho, defecto aparato de izar, bobina	como la 32	38.1 Método de trabajo
39. Transporte bobina papel con polipasto	39.1 Defecto del polipasto 39.2 Desprendimiento bobina	como la 33	como la 33	como la 33	39.1 Mantenimiento preventivo 39.2 Pestillo de seguridad en ganchos
40. Depositar bobina papel en carretilla	40.1 Defecto del polipasto 40.2 Desprendimiento bobina 40.3 Atrapamiento entre bobina y carretilla	como la 34	como la 34	como la 34	40.1 Mantenimiento preventivo 40.2 Pestillo seguridad en ganchos 40.3 Método de trabajo
41. Colocar cilindro para formación papel	41.1 Atrapamiento con dispositivo de sujeción	como la 35	como la 35	como la 35	41.1 Método de trabajo
42. Situar lámina de papel en cilindro para formación bobina	42.1 Atrapamiento con cilindro	como la 36	como la 36	como la 36	42.1 Útiles auxiliares de trabajo, método de trabajo

DIAGRAMA FUNCIONAL



BIBLIOGRAFIA


- SIMONDS, R. H. y GRIMALDI, J. V.; **Organización de la Seguridad en el Trabajo**. Ed. Rialp. Madrid 1962.
- VAN WIJK, G.; **El proceso del accidente, un modelo del sistema**. Salud y Trabajo 1979. 17, 12-18.
- BASELGA, M.; **El mito de la Seguridad. Su enfoque real a nivel de la Dirección de la Empresa**. Medicina y Seguridad del Trabajo 1977. XXV (97).
- FERNANDEZ, J. A., DOMINGO, S. y MANCHADO, J. L.; **Investigación de Accidentes. Criterios de determinación y selección de causas**. Salud y Trabajo 1976. 4, 40-49.


- MINISTERIO DE TRABAJO Y SEGURIDAD SOCIAL. **Orden del 17 de mayo de 1974 por la que se regula la homologación de los medios de protección personal de los trabajadores**. B.O.E. de 29 de mayo de 1974.
- NATIONAL SAFETY COUNCIL. **Manual de prevención de accidentes para operaciones industriales**. Ed. MAPFRE, S. A. Madrid 1979.

Publicaciones periódicas

- SALUD Y TRABAJO. I.N.S.H.T. Madrid.
- MAPFRE SEGURIDAD. Fundación MAPFRE, Majadahonda (Madrid).
- MEDICINA Y SEGURIDAD DEL TRABAJO. Instituto Nacional de la Salud. Madrid.

HIGIENE INDUSTRIAL BASICA





MINISTERIO DE TRABAJO Y SEGURIDAD SOCIAL
INSTITUTO NACIONAL DE SEGURIDAD E HIGIENE
EN EL TRABAJO

Este texto presenta de forma condensada, pero rigurosa, los aspectos esenciales de la Higiene Industrial incluyendo información de utilización inmediata en situaciones reales, dando protagonismo a los conceptos básicos y a las cuestiones de utilización práctica. Cada capítulo consta de una breve presentación inicial, seguida de anexos, impresos en cartulina, en los que se tratan aspectos puntuales que complementan el tema de forma operativa, facilitando así su utilización como prontuario o como medio didáctico.

Autores: Grupo de Trabajo del I.N.S.H.T.
Coordinación: GUASCH FARRAS, Juan
C.N.C.T. Barcelona.

Encuadernación: Carpeta de plástico con anillas.
Formato: 210 x 297 mm.
Impresión: I.N.S.H.T.: C.N.C.T. Barcelona.
N.I.P.O. 211-86-013-4
I.S.B.N. 84-505-3808-4
D.L. B-25523-86
Precio: 2.000 ptas. + I.V.A.