



MANUAL DESCRIPTIVO
Y DE REPARABILIDAD

VESPINO F9.e



- DESCRIPCION BASICA
- ANALISIS DE REPARABILIDAD

CESVIMAP

MANUAL DESCRIPTIVO Y DE REPARABILIDAD

VESPINO F9e



- DESCRIPCION BASICA
- ANALISIS DE REPARABILIDAD

CESVIMAP

El presente libro es propiedad de CESVIMAP

AVILA

1988

Depósito Legal: AV. 121-1986

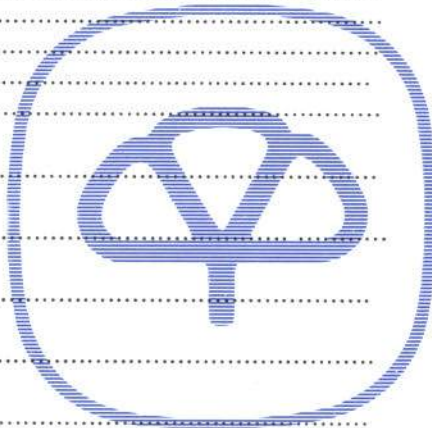
MIJAN

© CESVIMAP, 1988
(Todos los derechos reservados)

Impreso en España
MIJAN, Artes Gráficas. Avila.
Depósito Legal: AV. 121-1986

SUMARIO

	<u>Página</u>
INTRODUCCION	5
1. FICHA TECNICA	6
1.1 Motor	6
1.2 Carburador	6
1.3 Encendido	6
1.4 Alimentación	6
1.5 Embrague	6
1.6 Transmisiones	6
1.7 Suspensión	6
1.8 Frenos	6
1.9 Ruedas	6
1.10 Dimensiones	7
2. IDENTIFICACION	8
3. PIEZAS DE PLASTICOS	9
4. PIEZAS METALICAS	10
5. DESPIECE	11
5.1 Piezas exteriores	11
5.2 Chasis	12
5.3 Eje delantero	13
5.4 Eje trasero	14
5.5 Instalación eléctrica	15
5.6 Motor	16
5.7 Instrumentación y manillar	19
5.8 Admisión y escape	20
5.9 Transmisiones	21
6. FICHA DE MEDIDAS	22
7. METODOS DE TRABAJO	23
7.1 Parte exterior	23
7.2 Parte delantera	28
7.3 Parte trasera	31
7.4 Chasis	32



INTRODUCCION

El parque nacional de motocicletas se ha visto notablemente incrementado en los últimos años, aumentando, de forma paralela, la demanda de información sobre estos vehículos, tanto por parte del sector tasador como del reparador. CESVIMAP, consciente de este crecimiento, crea un DEPARTAMENTO DE MOTOCICLETAS, entre cuyas actividades se encuentra la elaboración de MANUALES DESCRIPTIVOS Y DE REPARABILIDAD.

Estos manuales ofrecen una amplia información sobre las características

técnicas y de identificación de la motocicleta objeto del estudio, elementos que la constituyen y criterios para su reparación.

La base técnica para la redacción de los MANUALES es una minuciosa labor de investigación y análisis de los diferentes componentes de la motocicleta, siguiendo para ello métodos de trabajo análogos a los empleados hasta ahora por CESVIMAP en automóviles y contando con los útiles y equipos precisos.





1. FICHA TECNICA

1.1. MOTOR

- **Modelo:**
- **Tipo:** Monocilindrico de 2 tiempos; admisión por láminas. Mezcla separada con mezclador automático al 2%.
- **Cilindro:**
Diámetro: 38,4
Carrera: 43
- **Relación de compresión:** 10,2:1

1.2. CARBURADOR

- **Marca:** Dell'orto
- **Modelo:** SHA 12/12

1.3. ENCENDIDO

Electrónico. Arranque eléctrico.

1.4. ALIMENTACION

- **Carburante:** Gasolina 92 ó 97 NO. Depósito de 3,3 litros, con 0,9 litros de reserva.
- **Aceite de lubricación:** sintético, en depósito separado de 1,3 litro (incluida la reserva)

1.5. EMBRAGUE

Automático.

1.6. TRANSMISIONES

Realizadas con variador automático, poleas expansibles, correa trapezoidal y engranajes de reducción.

1.7. SUSPENSION

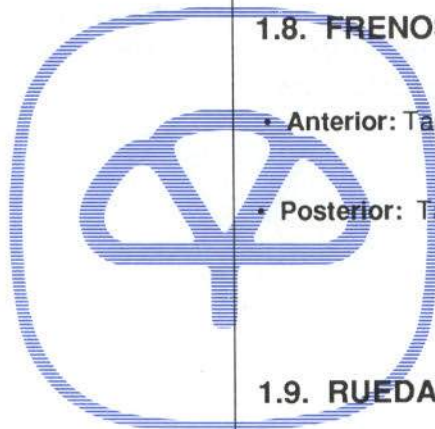
- **Anterior:** Horquilla telescópica doble.
- **Posterior:** Monoamortiguador lateral.

1.8. FRENOS

- **Anterior:** Tambor.
- **Posterior:** Tambor.

1.9. RUEDAS

- **Anterior:** Neumático de 2,50 x 17" en llanta de 17"
- **Posterior:** Neumático de 2,50 x 17" en llanta de 17"



1.10. DIMENSIONES

En la figura 1, se representan las medidas más significativas de la vespino F9e.

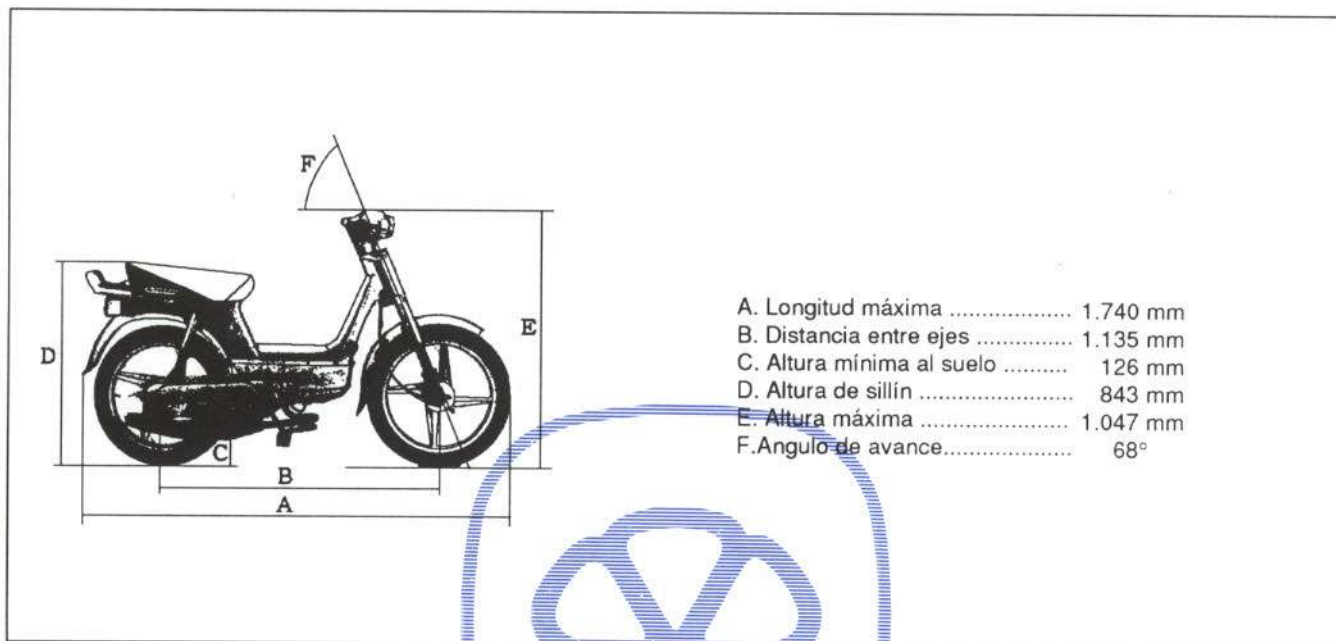


Figura 1.- Dimensiones



2. IDENTIFICACION

Para la adquisición de recambios, es preciso proporcionar al fabricante los siguientes datos:

- Modelo de la motocicleta
- Número de bastidor
- Número de referencia de la pieza
- Denominación de la pieza

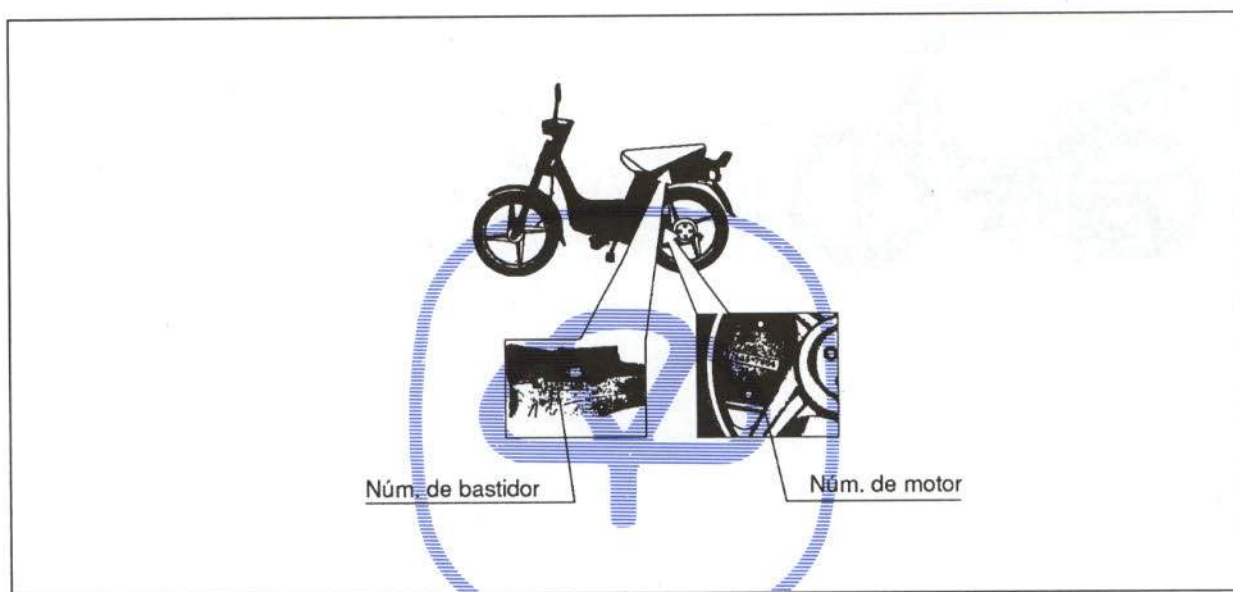


Figura 2.- Situación de las placas de identificación



3. PIEZAS DE PLASTICO

Entre las piezas utilizadas en la construcción de la motocicleta Vespino F9e, se encuentran las fabricadas en material plástico.

En la figura 3, se muestran dichas piezas y su composición.

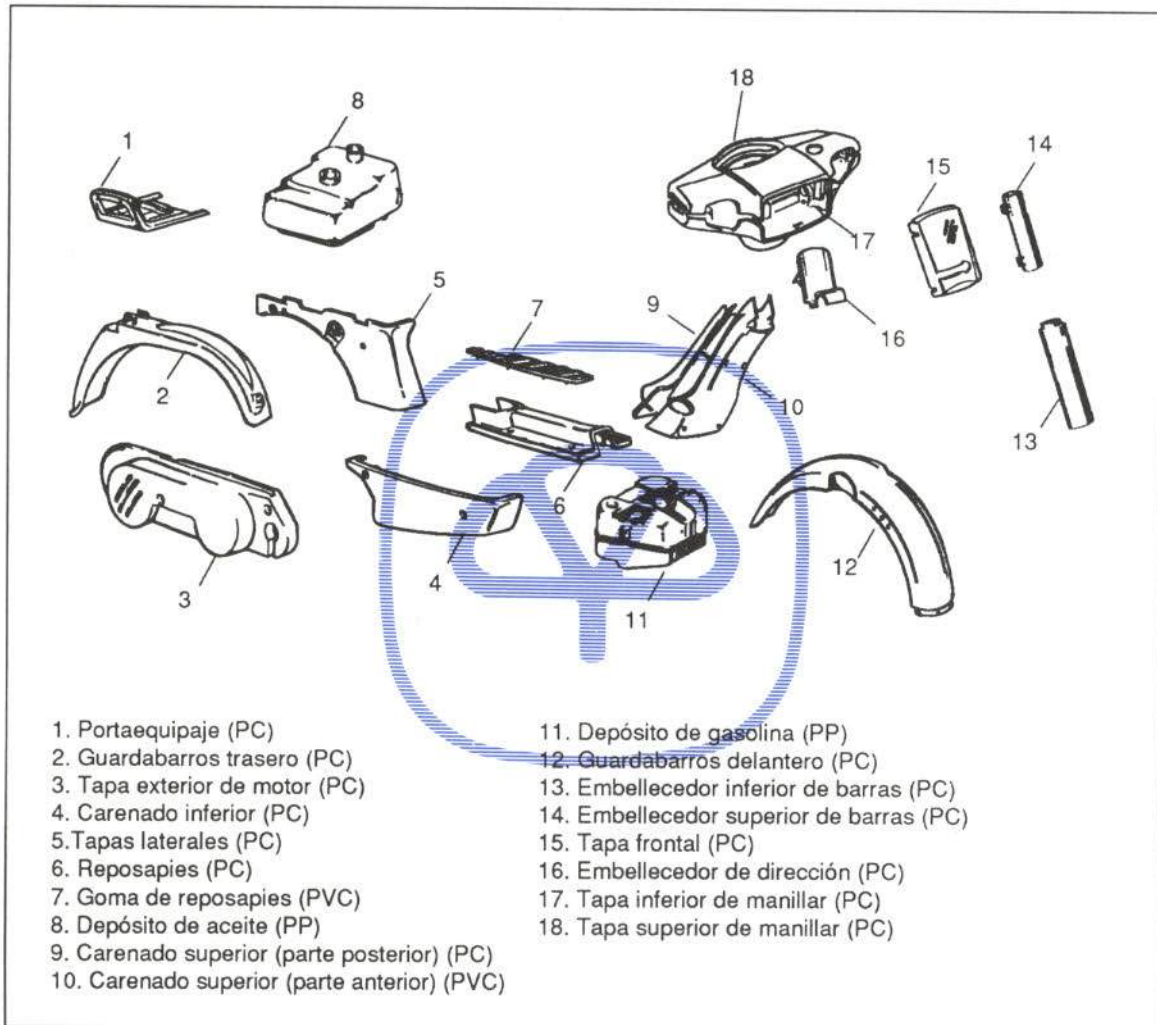
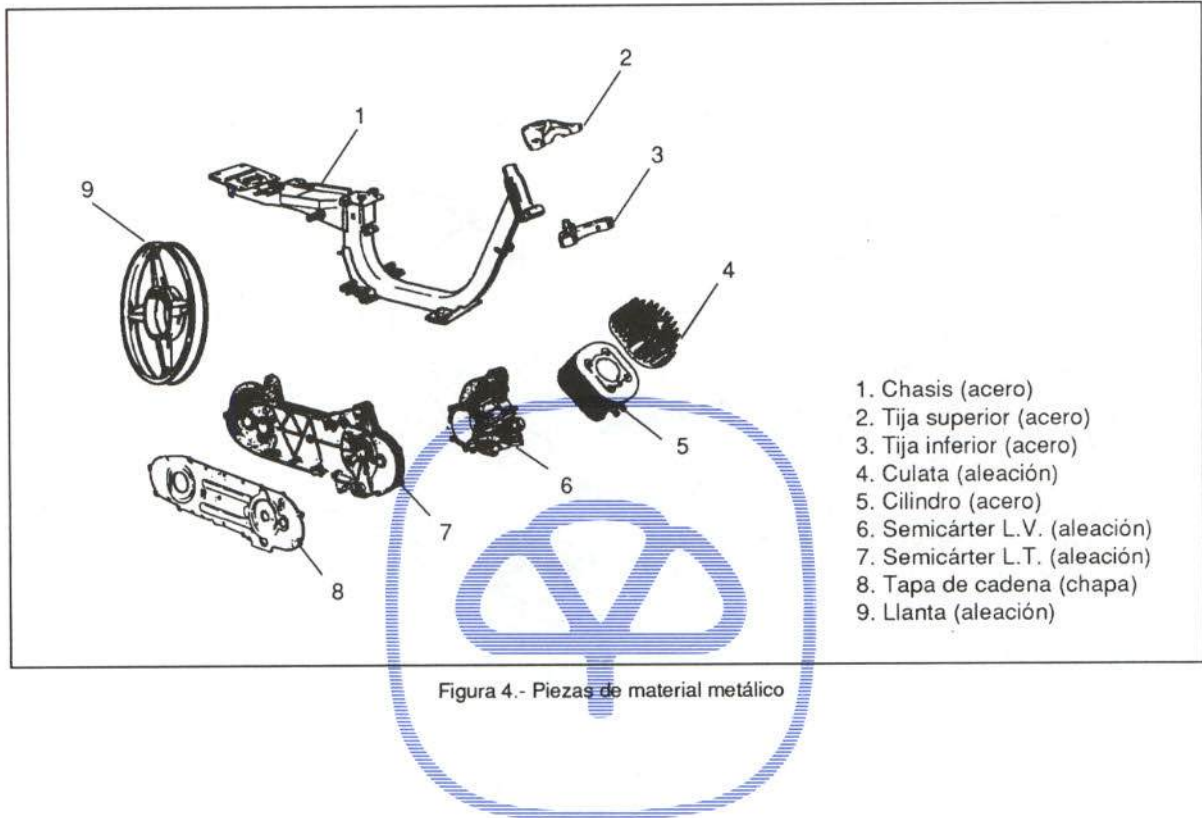


Figura 3.- Piezas de material plástico



4. PIEZAS METALICAS

En la figura 4, se indican las principales piezas metálicas de la VESPINO F9e y los materiales con los que han sido construidas.





5. DESPIECE

A continuación, se detallan las piezas de la VESPINO F9 E que comercializa el fabricante, así como su número de referencia.

Las letras BL al final de la referencia significan que se suministra pintado (BL-blanco/NE-negro/RO-rojo)

5.1. PIEZAS EXTERIORES

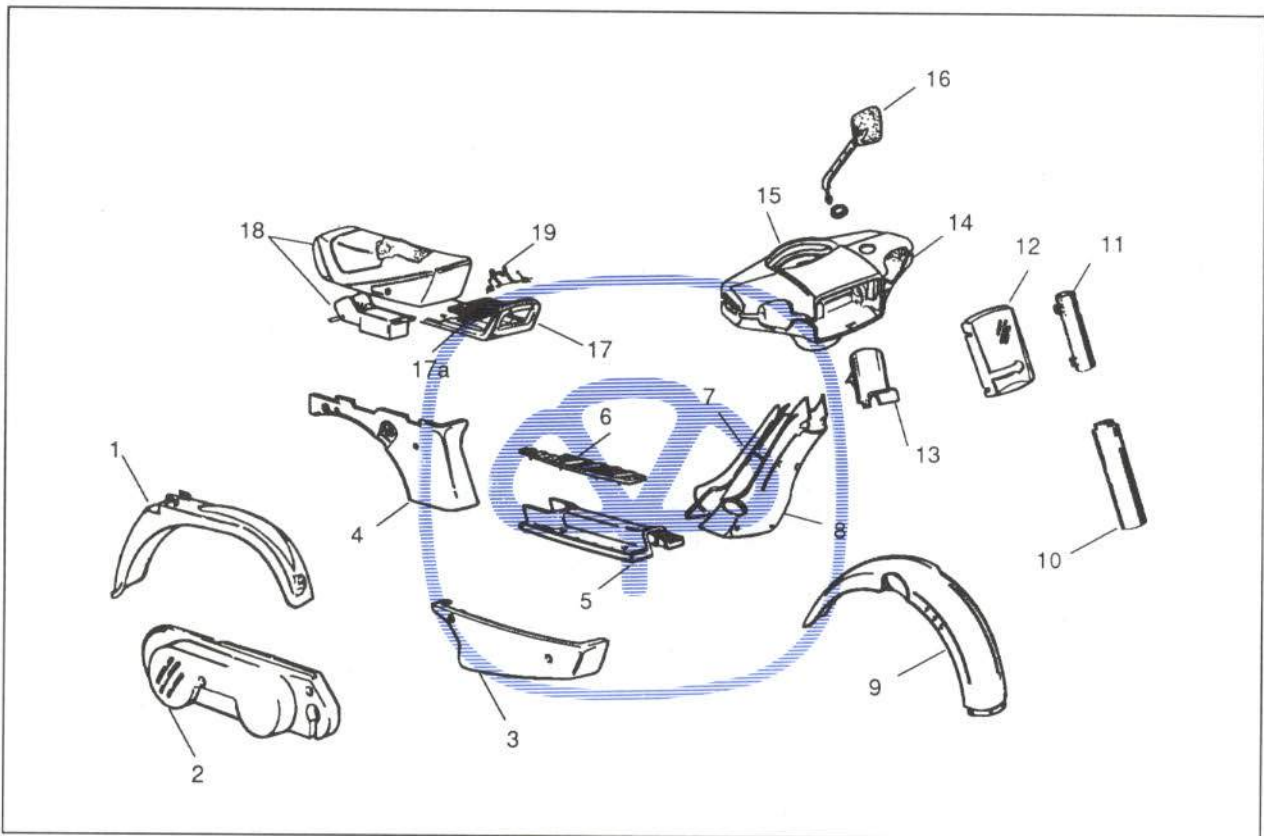


Figura 5.- Despiece de la carrocería

<u>Piezas</u>	<u>Referencia</u>	<u>Piezas</u>	<u>Referencia</u>
1. Guardabarros trasero	B0258176BL	7. Carenado superior (parte posterior)	B0258206BL
2. Tapa exterior de motor	B0258169BL	8. Carenado superior (parte anterior)	B0258205BL
3. Carenado inferior	B0258200BL	9. Guardabarros delantero	B0258192BL
4. Tapas laterales	B0258215BL	10. Protección inferior	B0007935BL
5. Reposapiés	B000258185	11. Protección superior	B0266075BL
6. Goma de reposapiés	B000258199	12. Tapa frontal	B0258213BL



<u>Piezas</u>	<u>Referencia</u>	<u>Piezas</u>	<u>Referencia</u>
13. Embellecedor de dirección	BE011315BL	18. Asiento completo	BE00011252
14. Tapa inferior de manillar	B0258216BL	19. Base móvil de portaequipaje	BE00010567
15. Tapa superior de manillar	B0258217BL		
16. Espejo	B000258973		
17. Portaobjetos	BE011292BL		

5.2. CHASIS

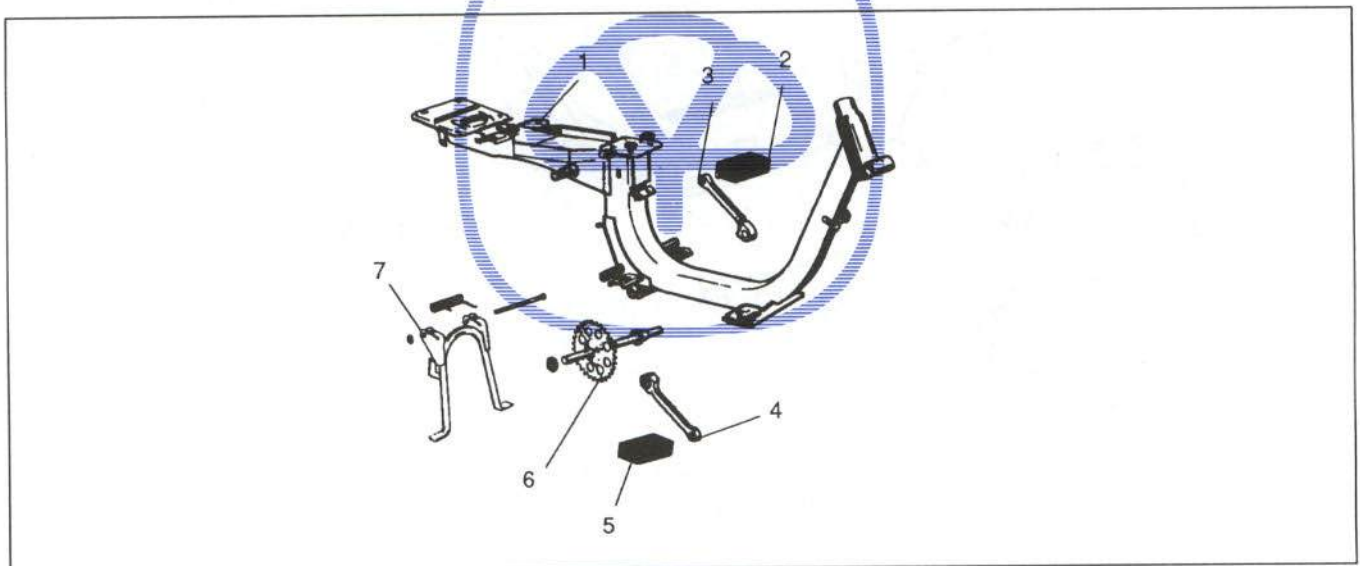


Figura 6.- Despiece del chasis

<u>Piezas</u>	<u>Referencia</u>	<u>Piezas</u>	<u>Referencia</u>
1. Chasis	BE011240CA	5. Pedal derecho	BE00010195
2. Pedal izquierdo completo	BE00010194	6. Eje de pedales C.P.F.	BE00011257
3. Pedivela izquierda	BE00010192	7. Caballete C.P.F.	BE00006199
4. Pedivela derecha	BE00010193		



5.3. EJE DELANTERO

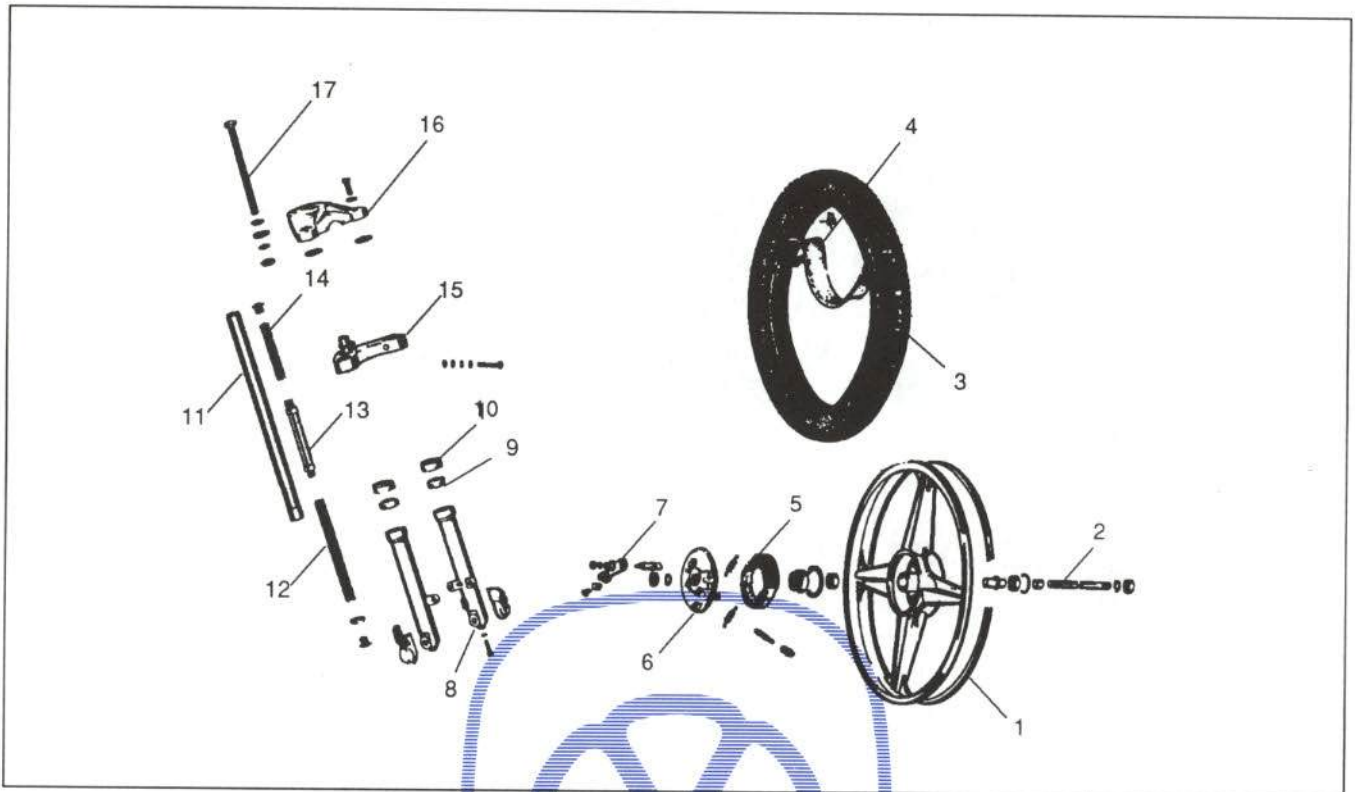


Figura 7.- Despiece del eje delantero

<u>Piezas</u>	<u>Referencia</u>	<u>Piezas</u>	<u>Referencia</u>
1. Llanta de rueda delantera pint.	BE011250AL	10. Tapón de goma	B000143997
2. Eje de rueda delantera	BE00011581	11. Tubo de la guía C.P.F.	B000142617
3. Cubierta 2-1/2 x 17"	BE00004282	12. Muelle inferior	B000143359
4. Cámara	BE00402485	13. Distanciador portamuelles	B000142922
5. Zapata de freno delantero	BE00006176	14. Muelle superior	B000142622
6. Tapa de freno delantero	BE00008515	15. Tija inferior pintada	BE011289BL
7. Leva de freno C.P.F.	BE00008512	16. Tija superior pintada	BE011568BL
8. Tubo inferior (botella)	B0258196AL	17. Eje de dirección	BE00007934
9. Retén de goma	B000123336		



5.4. EJE TRASERO

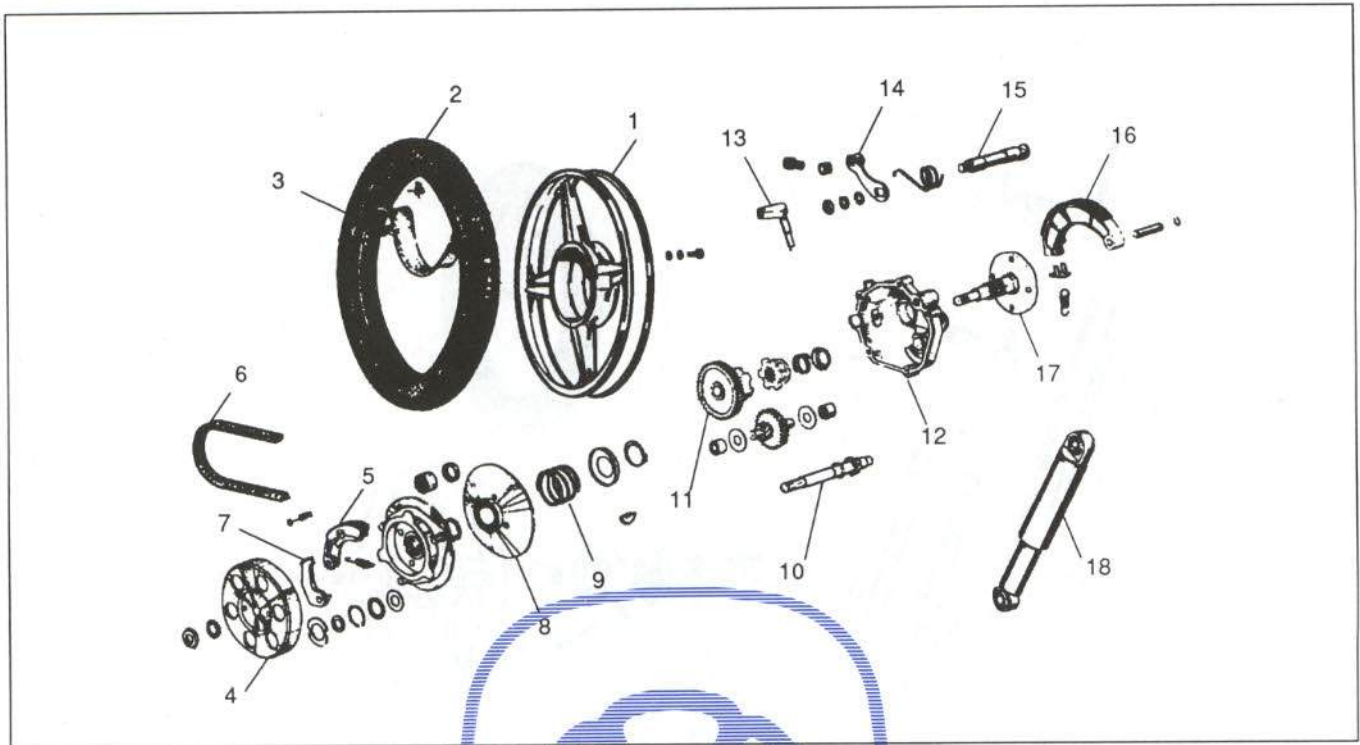


Figura 8.- Despiece del eje trasero

<u>Piezas</u>	<u>Referencia</u>	<u>Piezas</u>	<u>Referencia</u>
1. Llanta de rueda trasera pint.	BE011251AL	10. Eje porta polea Z.9	RE00011541
2. Cubierta 2-1/2 x 17"	BE00004282	11. Engranaje Z.42	BE00011194
3. Cámara	BE00402485	12. Tapa posterior carter C.P.F.	B000102242
4. Caja de embrague C.P.F.	BE00002314	13. Palanca de mando	BE00007093
5. Masa de embrague C.P.F.	B000104465	14. Leva de freno trasero	BE00008562
6. Correa trapezoidal	B000288143	15. Eje de mando de freno	B000101633
7. Zapata de rueda libre	B000222336	16. Zapata de freno trasero	BE00007608
8. Semipolea móvil completa	B000288134	17. Eje tapa de cárter	B000102242
9. Muelle	B000289669	18. Amortiguador	BE011244AL



5.5. INSTALACION ELECTRICA

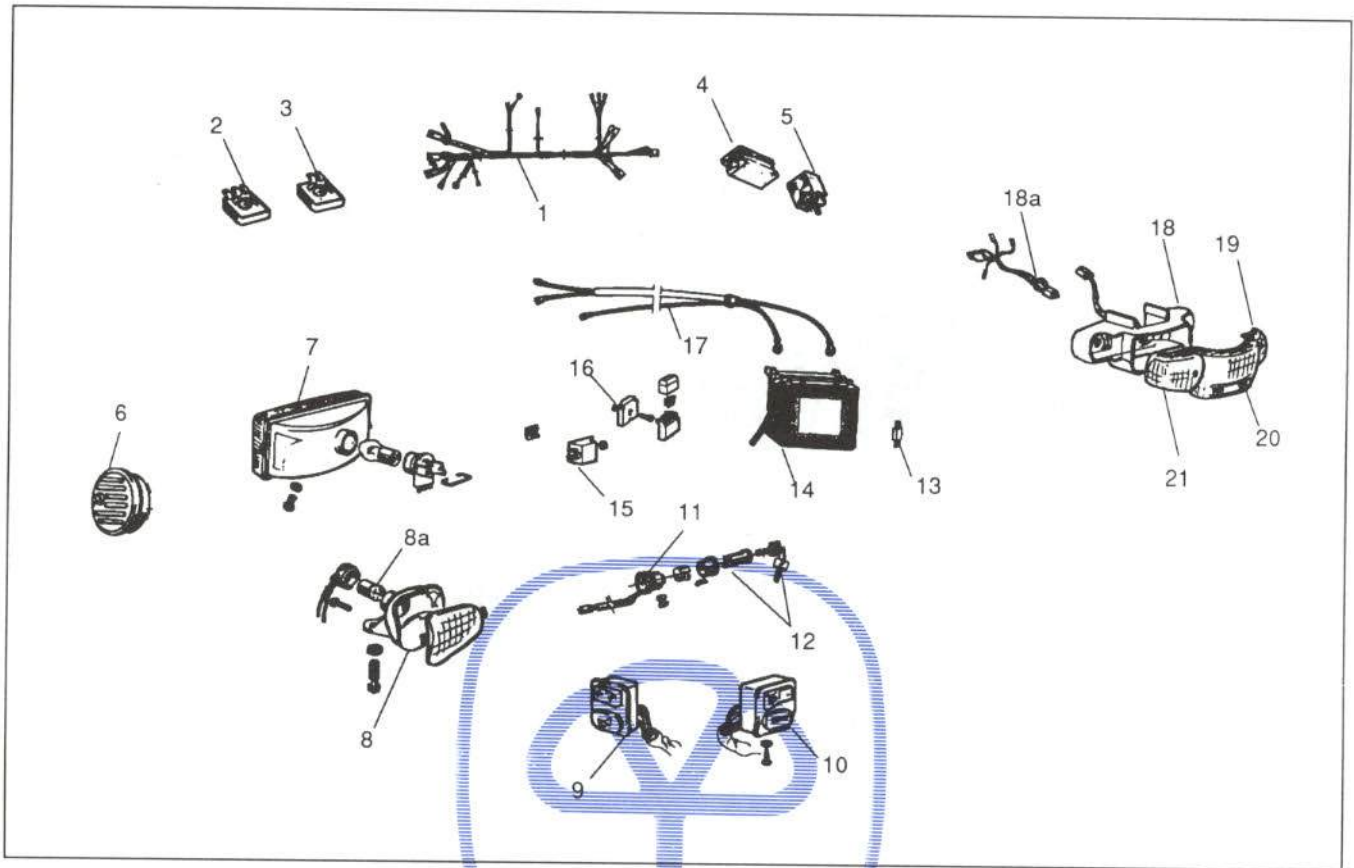


Figura 9.- Despiece de la instalación eléctrica

<u>Piezas</u>	<u>Referencia</u>	<u>Piezas</u>	<u>Referencia</u>
1. Grupa general de cables	BE00011274	12. Bombín	B000257703
2. Regulador C.C. 12V-5A	B000291792	13. Diodo	BE00011614
3. Regulador C.A. 12V-60W	B000291791	14. Batería 4AH	B000234390
4. Soporte de bote de intermitencia	B000164343	15. Telerruptor 12V 70A	B000290042
5. Bote de intermitencia	BE00010870	16. Portafusibles completo	B000290402
6. Claxon	BE00011631	17. Cables de batería	BE00011374
7. Faro delantero	BE00011277	18. Conjunto pilotos indicadores traseros	BE00011278
8. Piloto delantero	BE00011280	18a. Cables de pilotos	BE00011579
8a. Lámpara de piloto 12V 10W	B000181746	19. Tulipa de piloto derecho	BE00011576
9. Conmutador de intermitencia	BE00011275	20. Tulipa de piloto	BE00011577
10. Conmutador de luces y arranque	BE00011276	21. Tulipa de piloto izquierdo	BE00011575
11. Llave de contacto	B000259425		



5.6. MOTOR

5.6.1. Cárter

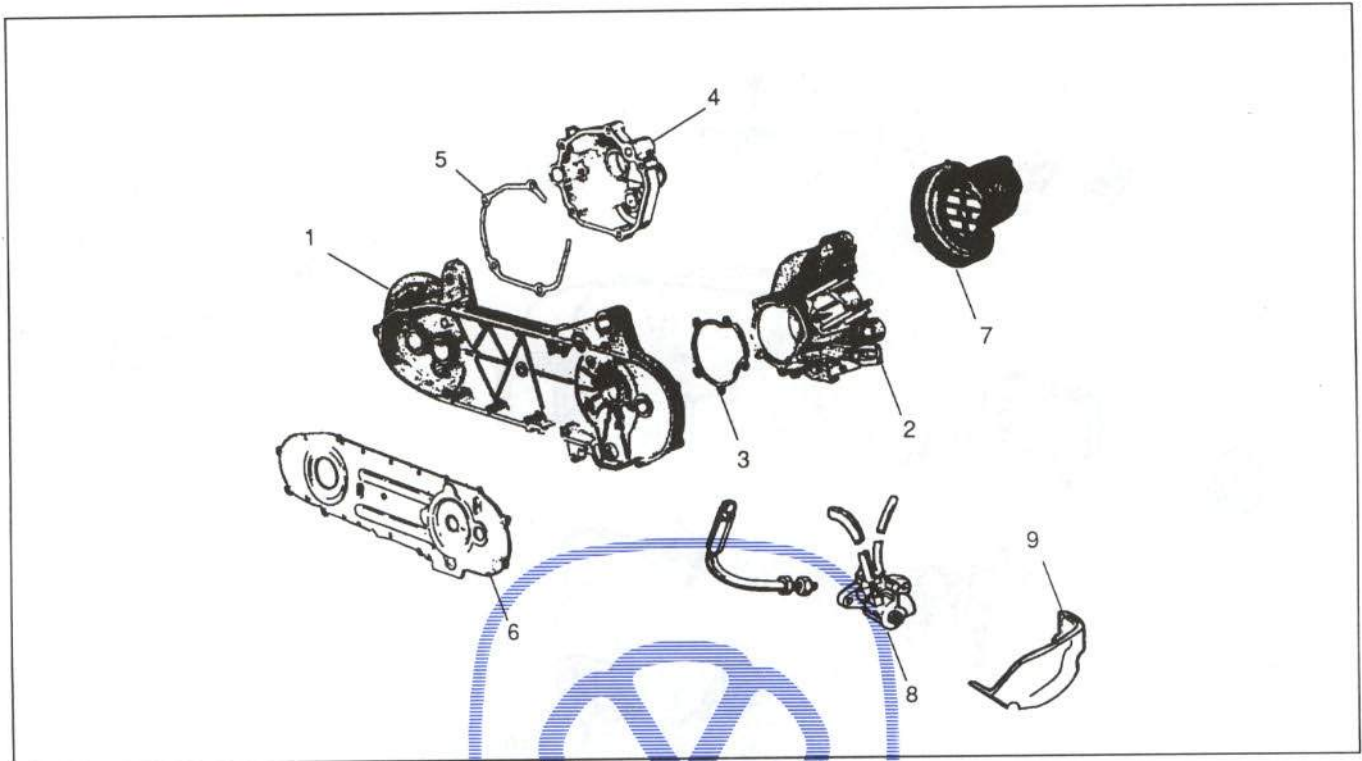


Figura 9a. Despiece del cárter

<u>Piezas</u>	<u>Referencia</u>
1. Semicárter L.T. C.P.F.	BE00011371
2. Semicárter L.V. C.P.F.	B000409587
3. Junta de semicárter	B000409572
4. Tapa posterior C.P.F.	B000102242
5. Junta de la tapa posterior	B000103114
6. Tapa de la cadena (cataforesis)	B0409544CA
7. Deflector de colante	B000409543
8. Mezclador Mikuni	B000409564
9. Tapa del mezclador	B000409554



5.6.2. Despiece del pistón y cigüeñal

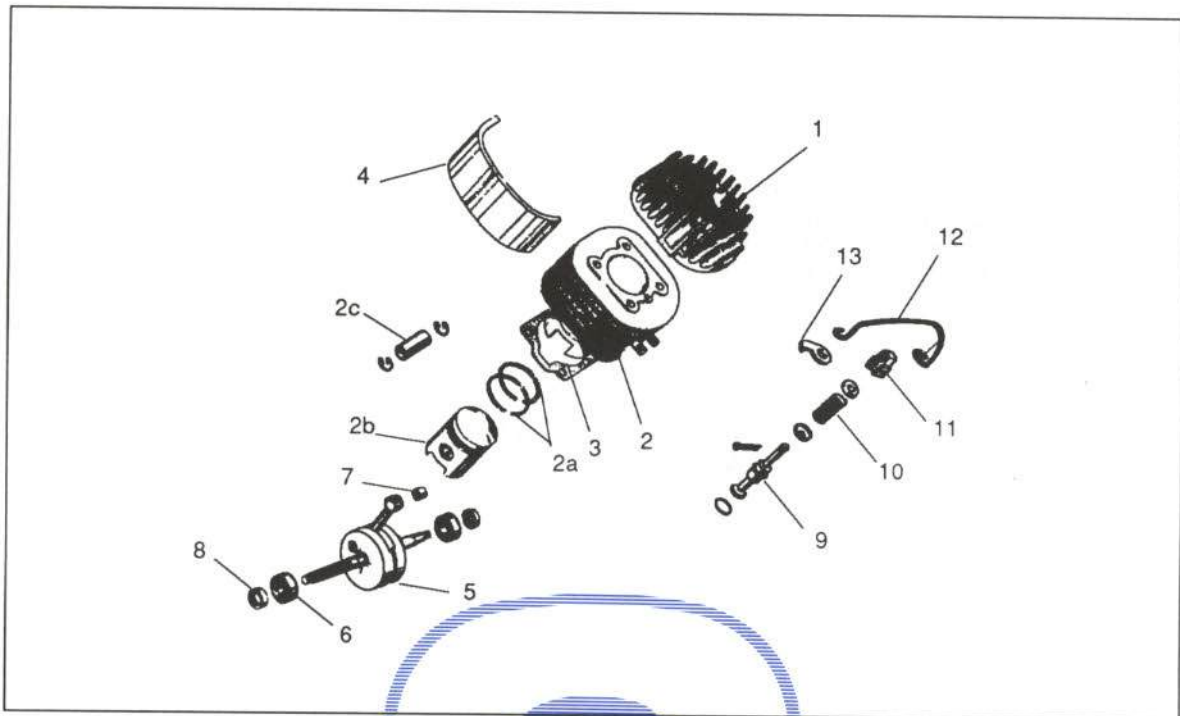


Figura 10b. Despiece del pistón y cigüeñal

<u>Piezas</u>	<u>Referencia</u>	<u>Piezas</u>	<u>Referencia</u>
1. Culata completa	BE00011245	6. Rodamiento	B000409611
2. Conjunto cilindro-pistón-bulón-segumento	BE00011702	7. Jaula de agujas	BE00008912
2a. Segmento 1 aumento	BE00007870	8. Retén 19 x 30 x 7	B000239391
2b. Pistón-bulón-segumento normal	B000409595	9. Válvula del descompresor	B000289490
2c. Bulón	B000077887	10. Cazoleta de la sujeción de muelle	B000113247
3. Junta de cilindro-cárter	B000409592	11. Soporte del descompresor	B000113246
4. Deflector de refrigeración de culata	B000103863	12. Muelle del descompresor	B000289578
5. Cigüeñal completo	B000430952	13. Mando del descompresor	B000289577



5.6.3. Encendido

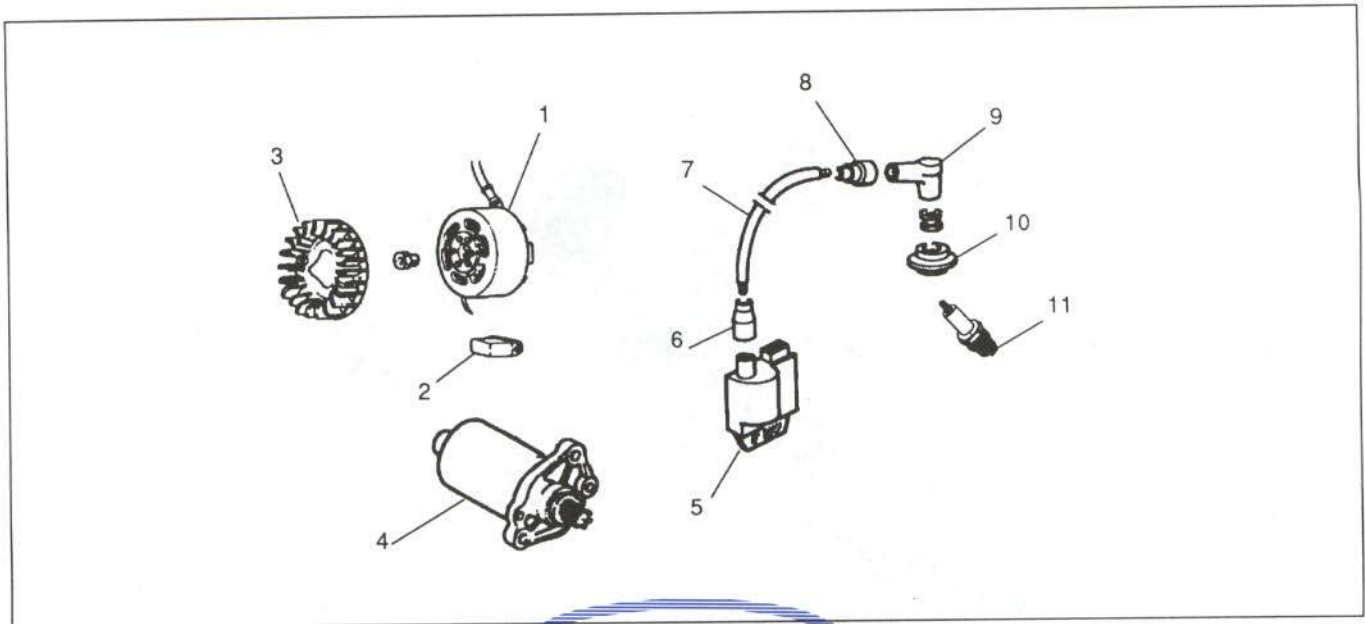


Figura 10c. Despiece del sistema de encendido

Piezas

Referencia

1. Generador eléctrico completo	B000291635
2. Portafusible	B000290296
3. Ventilador	B000289576
4. Motor de arranque 12V	B000286808
5. Conmutador electrónico	B000252537
6. Protección de cable	B000321571
7. Cable de alta tensión	BE00011264
8. Protección de cable	BE00011191
9. Capuchón de bujía	BE00009023
10. Capuchón de protección de bujía	B000430660
11. Bujía	BE00011639



5.7. INSTRUMENTACION Y MANILLAR

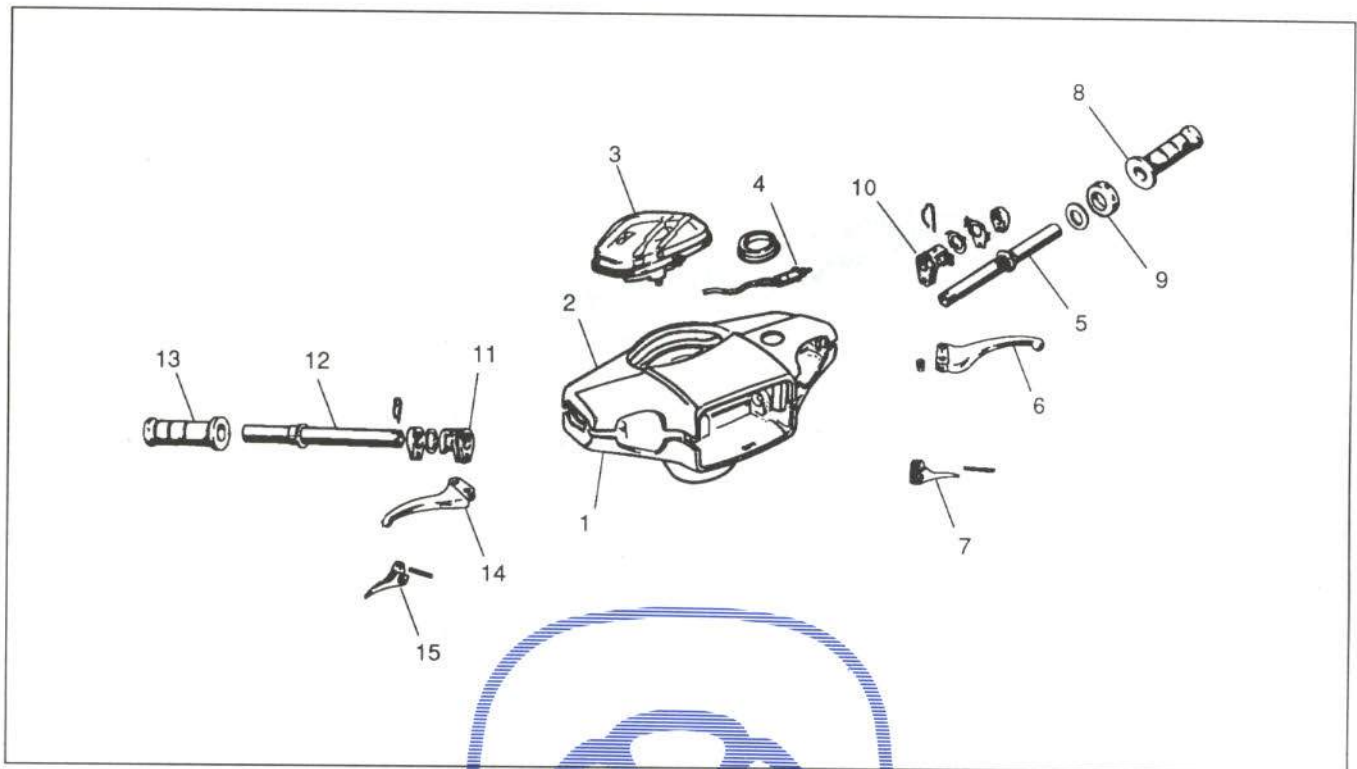
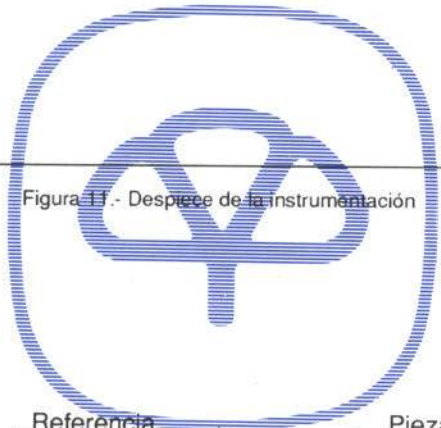


Figura 11.- Despiece de la instrumentación



<u>Piezas</u>	<u>Referencia</u>	<u>Piezas</u>	<u>Referencia</u>
1. Parte inferior de la tapa de manillar	B0258216BL	12. Tubo de gas C.P.F.	B000258220
2. Parte superior de la tapa de manillar	B0258217BL	13. Puño negro	BE00010514
3. Cuentakilómetros completo	BE00011267	14. Leva derecha	BE00011404
4. Pulsador de STOP	B000232204	15. Leva del descompresor	B000258219
5. Tubo de cambio C.P.F.	B000258221		
6. Leva izquierda	BE00011403		
7. Leva de stárter	B000258219		
8. Puño negro	BE00010514		
9. Casquillo indicador de marcha	B000258225		
10. Leva de mando de cambio	B000226077		
11. Leva de gas	B000226078		



5.8. ADMISION Y ESCAPE

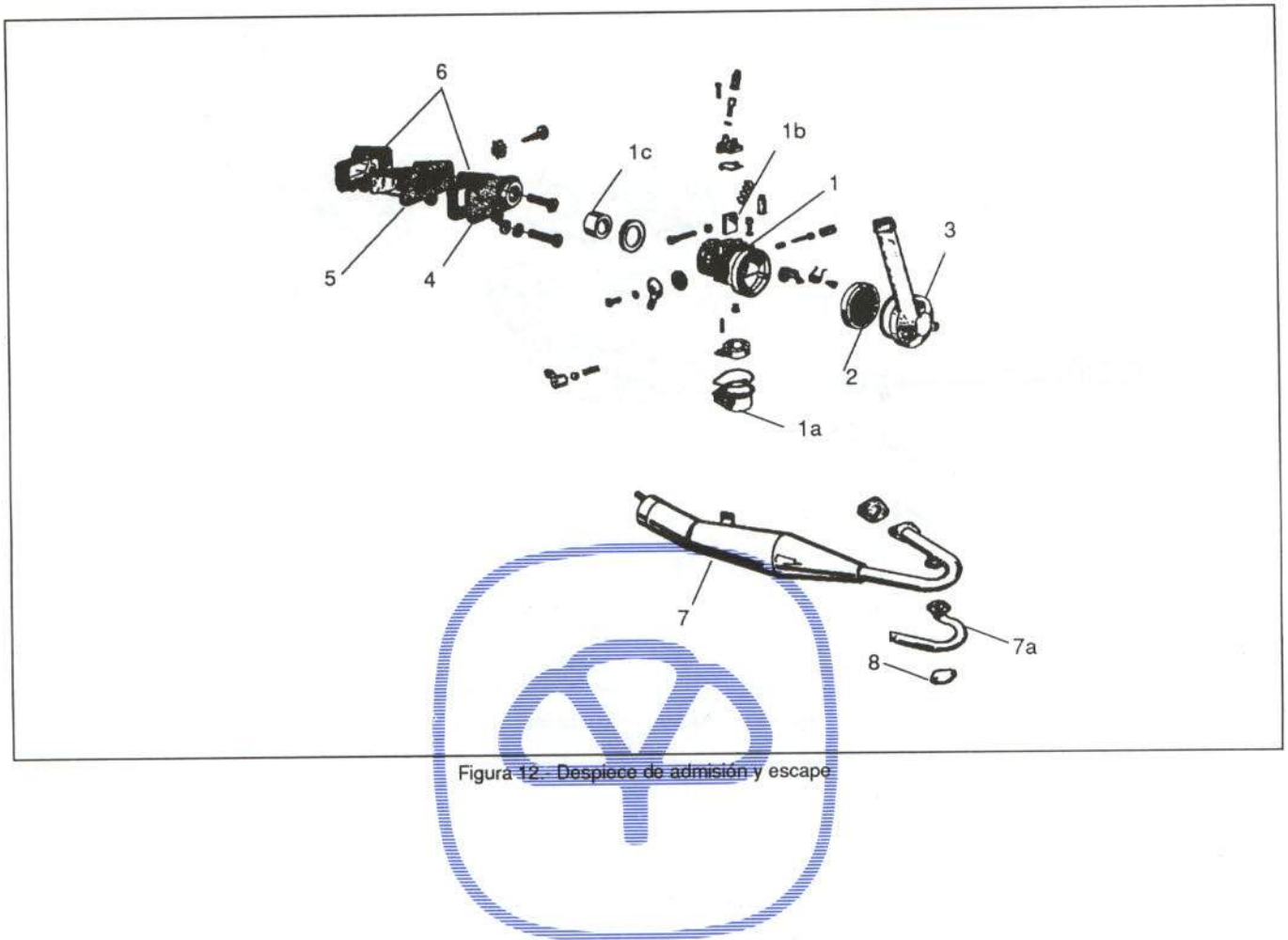


Figura 12- Despiece de admisión y escape

<u>Piezas</u>	<u>Referencia</u>	<u>Piezas</u>	<u>Referencia</u>
1. Carburador completo	B000288800	7. Tubo de escape completo	BE00011640
1a. Cuba	BE00002573	7a. Tubo de resonancia	BE00011643
1b. Válvula de gas	BE00002580	8. Tapa brida	BE00011660
1c. Casquillo especial	B000430702		
2. Filtro de aire	BE00002594		
3. Record de admisión	B000289615		
4. Soporte de carburador	B000430704		
5. Soporte de láminas completo	BE0008366		
6. Juntas del soporte de láminas	BE0008392		

5.9. TRANSMISIONES

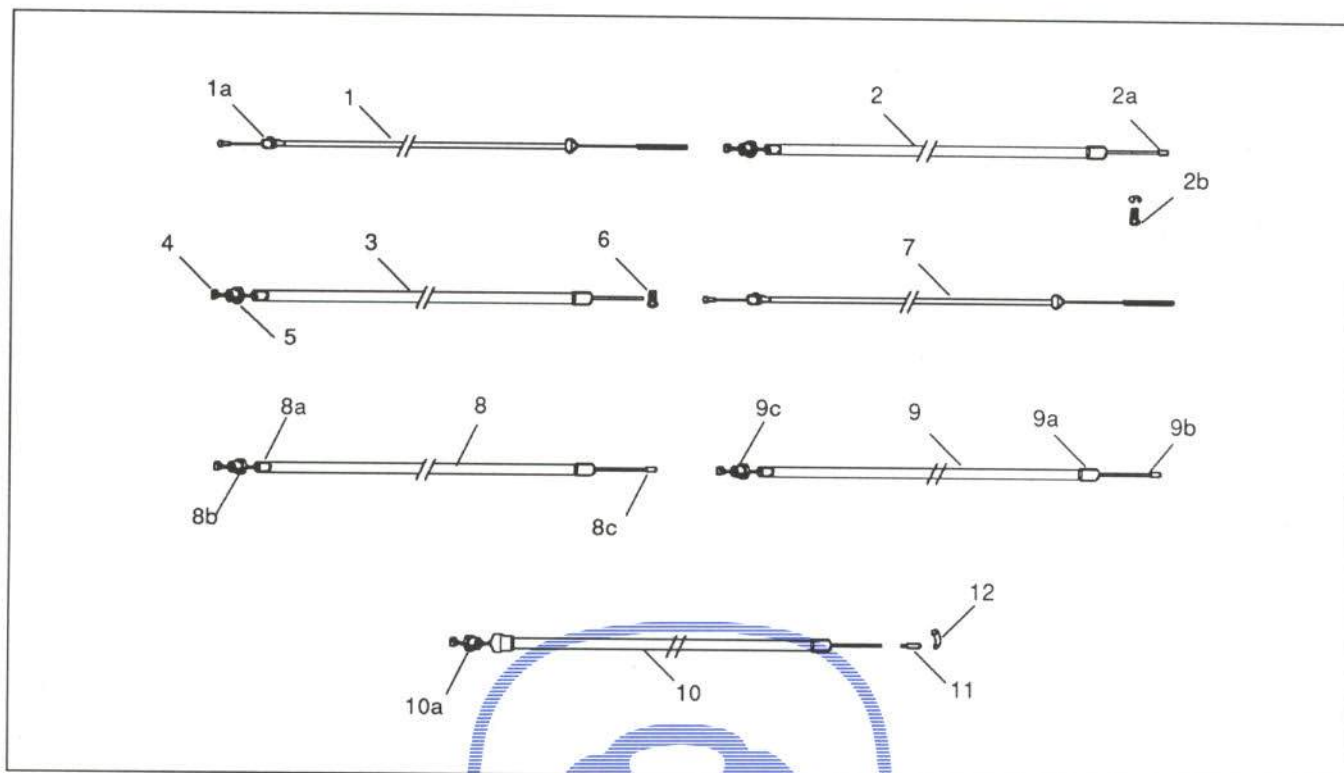


Figura 13.- Despiece de transmisiones

<u>Piezas</u>	<u>Referencia</u>	<u>Piezas</u>	<u>Referencia</u>
1. Transmisión de freno trasero	BE00011599	9. Transmisión de gas	BE00011596
1a. Terminal tope de funda	B000139912	9a. Terminal de protección de funda	B000002174
2. Transmisión de cambio	BE00011598	9b. Cable de gas	B000024929
2a. Cable de cambio	B000024929	9c. Terminal de tope de funda	B000139912
2b. Perno de fijación de cable	BE00007262	10. Transmisión de kilómetros	BE00009701
3. Funda base	B000353856	10a. Cable de kilómetros	BE00009702
4. Cable con terminal	BE00002869	11. Capucho de protección	BE00010818
5. Terminal de protección de funda	B000002174	12. Abrazadera	BE00006200
6. Terminal de cable D5	BE00007581		
7. Transmisión de freno delantero	BE00011600		
8. Funda de stárter completa	B000226634		
8a. Terminal de protección de funda	B000002174		
8b. Terminal de tope de funda	B000139912		
8c. Cable de stárter	B000024929		



6. FICHA DE MEDIDAS

Las deformaciones que pueda sufrir una moto en los elementos portantes (chasis) deben ser controladas en bancada, mediante la verificación de las cotas de una serie de puntos. De otro modo, su seguridad activa podría verse disminuida.

En la figura 14, se indican, en vista lateral, las principales cotas del chasis de la moto Vespiño F9e.

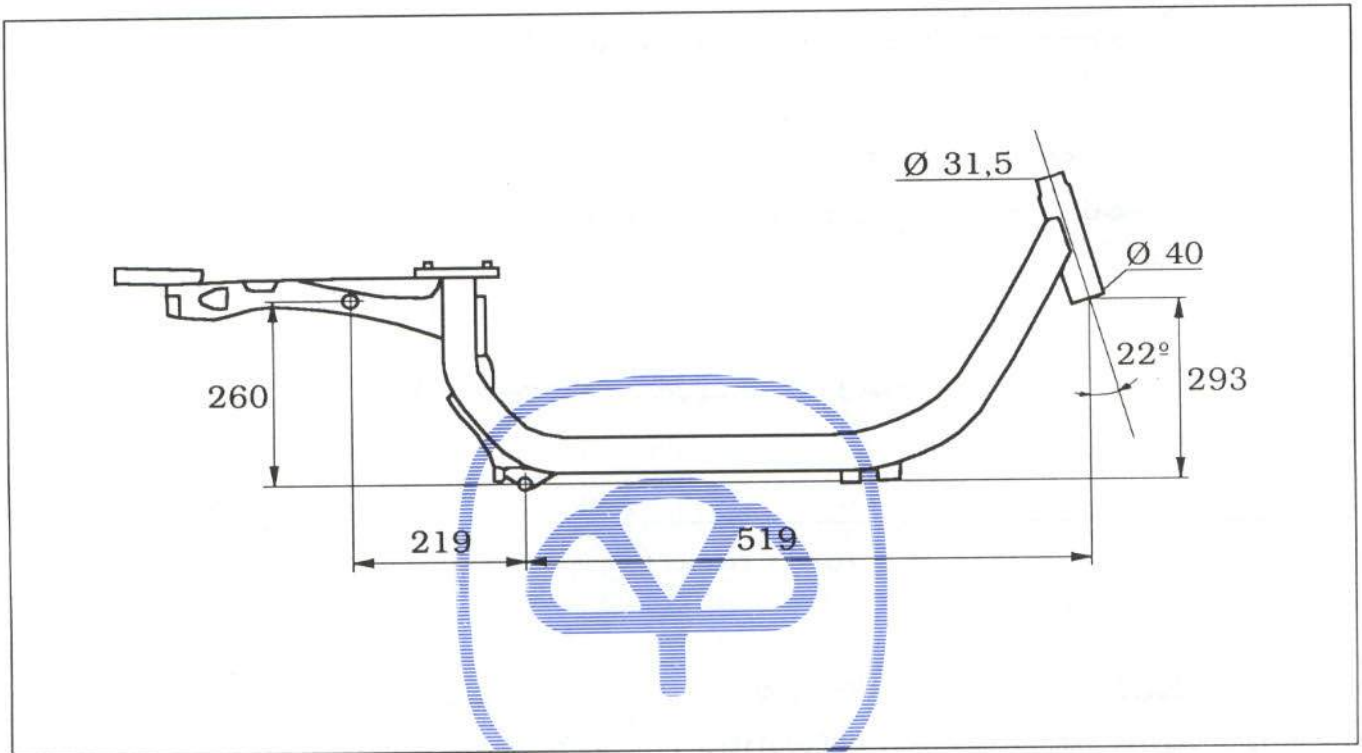


Figura 14 - Medidas de bancada

7. METODOS DE TRABAJO

7.1. PARTE EXTERIOR

7.1.1. Guardabarros delantero

UNION DE LA PIEZA

En la figura 15, se muestra su unión.

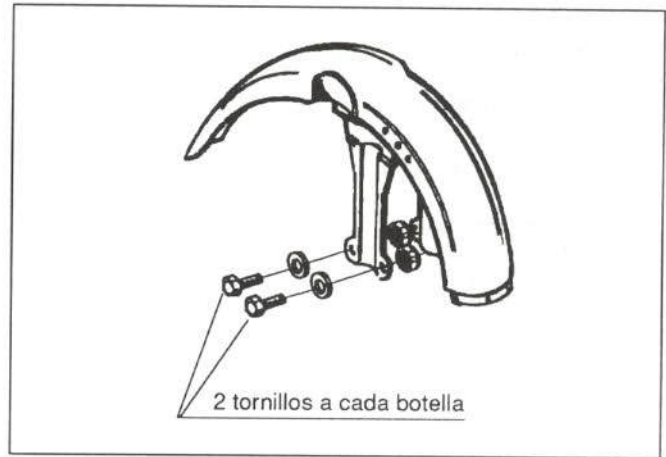


Figura 15.- Unión del guardabarros delantero

OPERACIONES PREVIAS PARA SU SUSTITUCION

Para desmontar el guardabarros delantero, deberán desmontarse previamente los siguientes elementos:

- Cable de freno
- Cable de cuentakilómetros
- Eje de rueda
- Rueda delantera (figura 16)

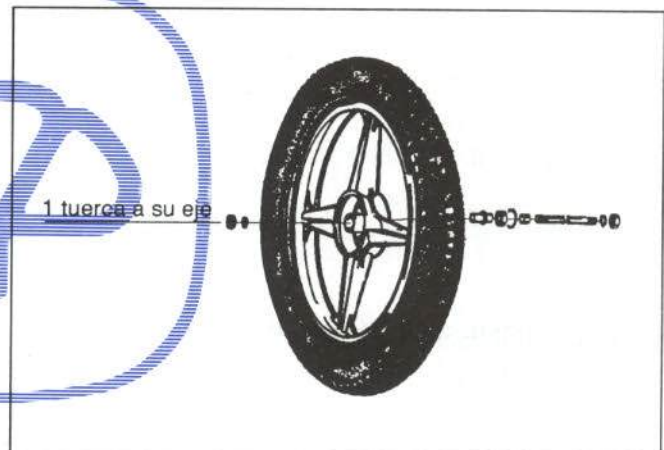


Figura 16.- Fijación de la rueda delantera

7.1.2. Tapa superior de manillar

UNION DE LA PIEZA

En la figura 17, se muestra su fijación.

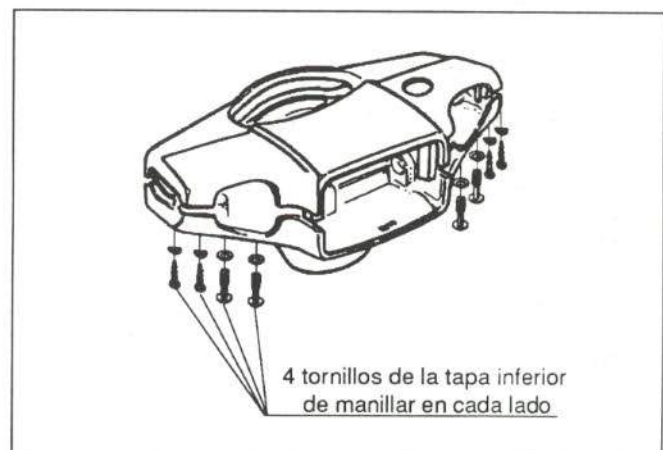


Figura 17.- Fijación de la tapa superior de manillar



OPERACIONES PREVIAS PARA SU SUSTITUCION

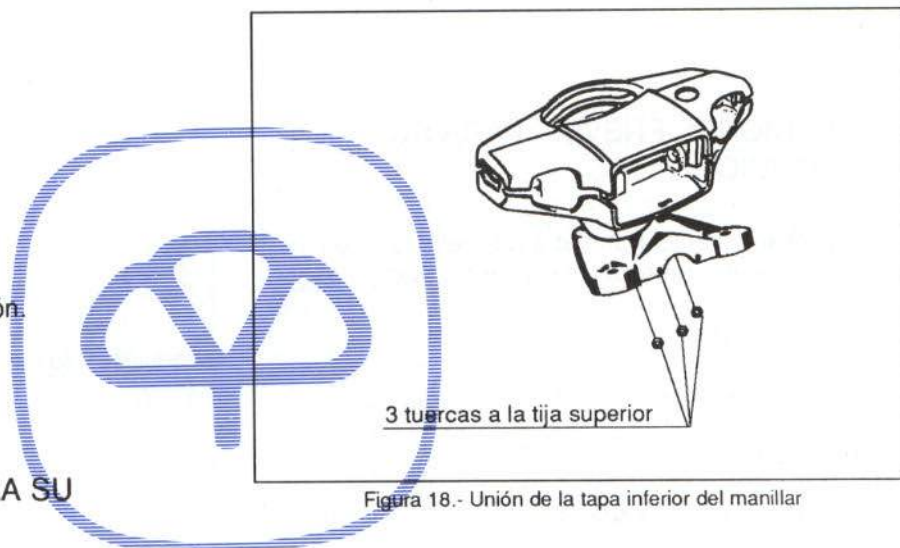
Para proceder a la sustitución, deberán desmontarse previamente los siguientes elementos:

- Espejo retrovisor
Fijado por una tuerca
- Cable del cuentakilómetros
- Clemas de la instalación

7.1.3. Tapa inferior de manillar

UNION DE LA PIEZA

En la figura 18, se muestra su fijación.



OPERACIONES PREVIAS PARA SU SUSTITUCION

Para la sustitución de la tapa inferior de manillar, se desmontarán los mismos elementos que para la tapa superior además de:

- Tapa frontal (figura 19)
- Tornillo de fijación del eje de dirección
- Cable de freno delantero
- Tornillo de fijación de la tija inferior a las botellas
- Desconectar la instalación y transmisiones
- Manillares
Fijados por un clip cada uno
- Desmontar la tija inferior





7.1.4. Carenados superiores

UNION DE LA PIEZA

En la figura 20, se muestra su fijación.

OPERACIONES PREVIAS PARA SU SUSTITUCION

Para la sustitución de los carenados superiores, sólo será necesario quitar el tapón de combustible.

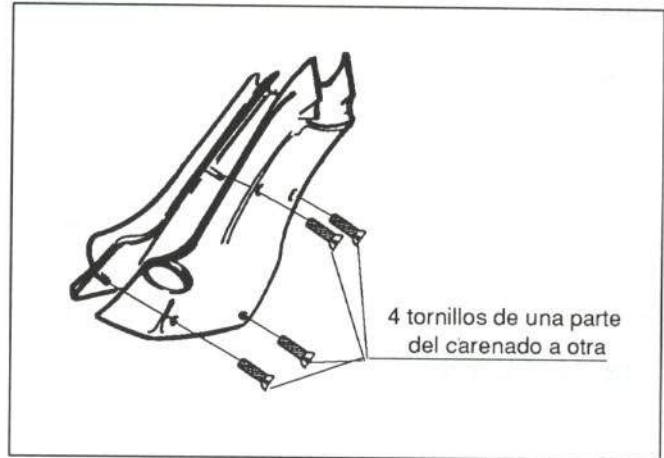


Figura 20.- Unión de los carenados superiores

7.1.5. Tapas laterales

UNION DE LA PIEZA

En la figura 21, se muestra su fijación.

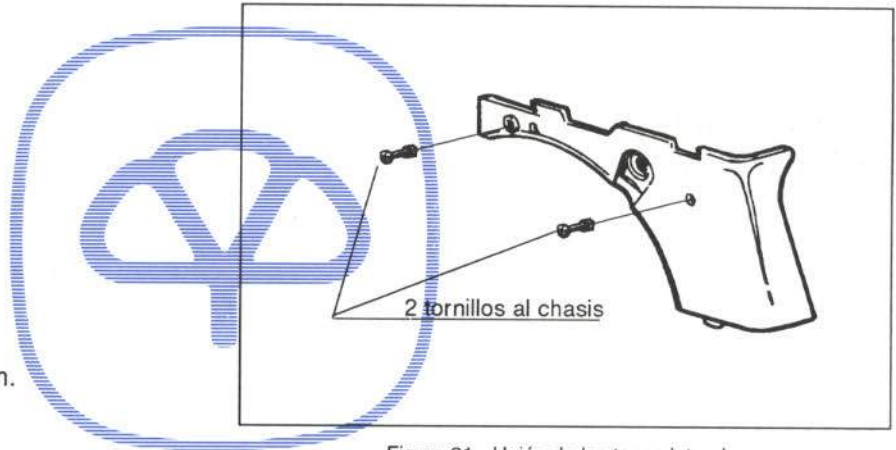


Figura 21.- Unión de las tapas laterales

OPERACIONES PREVIAS PARA SU SUSTITUCION

Para la sustitución de las tapas laterales, deberán desmontarse previamente los siguientes elementos:

- Portaequipaje
Fijado por 6 tornillos
- Asiento (figura 22)

Para el asiento, será necesario retirar la bolsa de herramientas y la batería.

Para la tapa lateral derecha, además se desmontarán los siguientes elementos:

- Tuercas de amortiguador

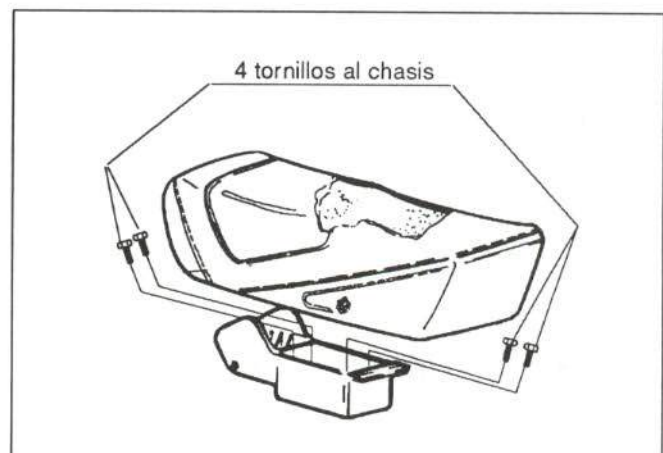


Figura 22.- Fijación del asiento



- Amortiguador (figura 23)
- Cerradura de asiento

7.1.6. Reposapiés

UNION DE LA PIEZA

En la figura 24, se muestra su fijación.

OPERACIONES PREVIAS PARA SU SUSTITUCION

Para proceder a la sustitución del reposapiés, deberán desmontarse previamente las tapas laterales.

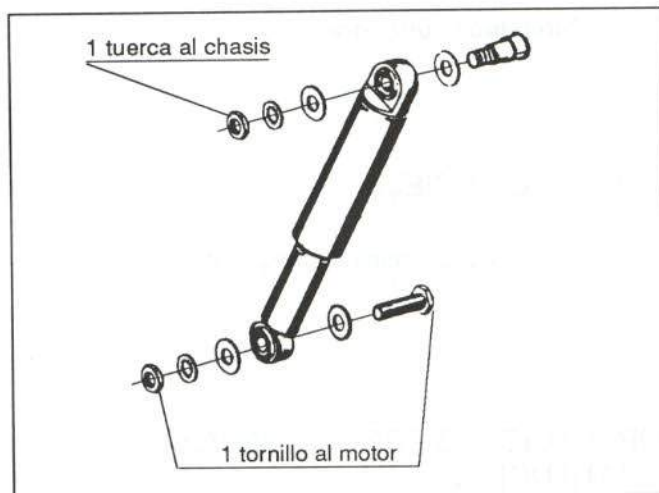


Figura 23.- Unión del amortiguador trasero

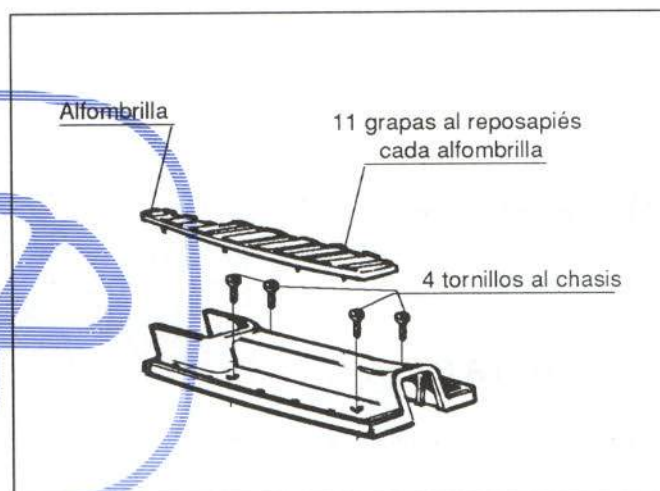


Figura 24.- Fijación de los reposapiés

7.1.7. Carenados inferiores

UNION DE LA PIEZA

En la figura 25, se muestra la fijación de esta pieza.

OPERACIONES PREVIAS PARA SU SUSTITUCION

No necesita ninguna operación previa para su sustitución.

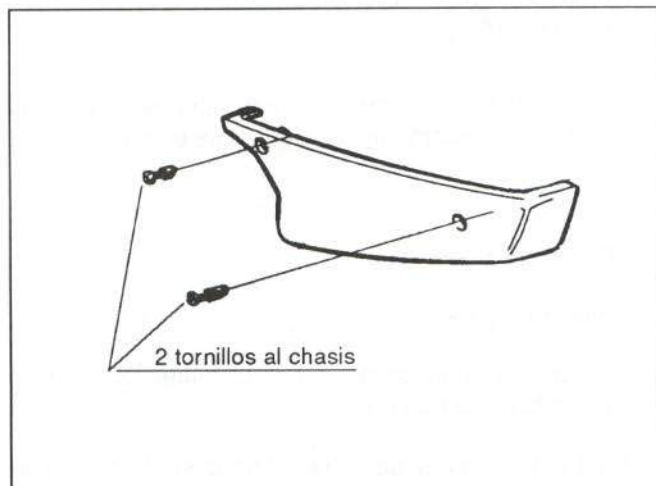


Figura 25.-Fijación de los carenados inferiores



7.1.8. Guardabarros trasero

UNION DE LA PIEZA

En la figura 26, se muestra su fijación.

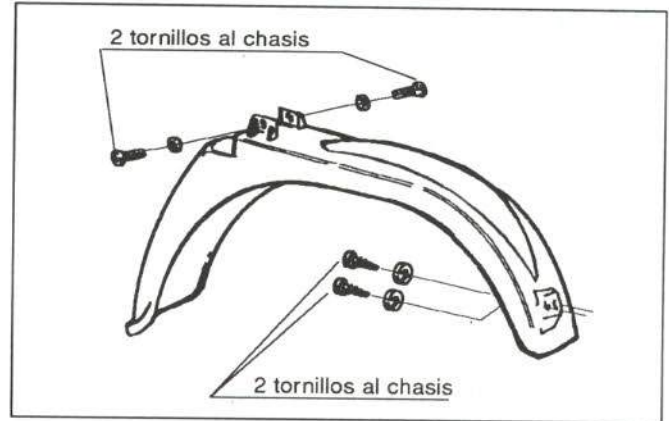


Figura 26.- Fijación del guardabarros trasero

OPERACIONES PREVIAS PARA SU SUSTITUCION

Para la sustitución del guardabarros trasero será necesario desmontar los siguientes elementos:

- Rueda trasera

En la figura 27 se muestra su fijación

- Piloto trasero

En la figura 28 se muestra su fijación

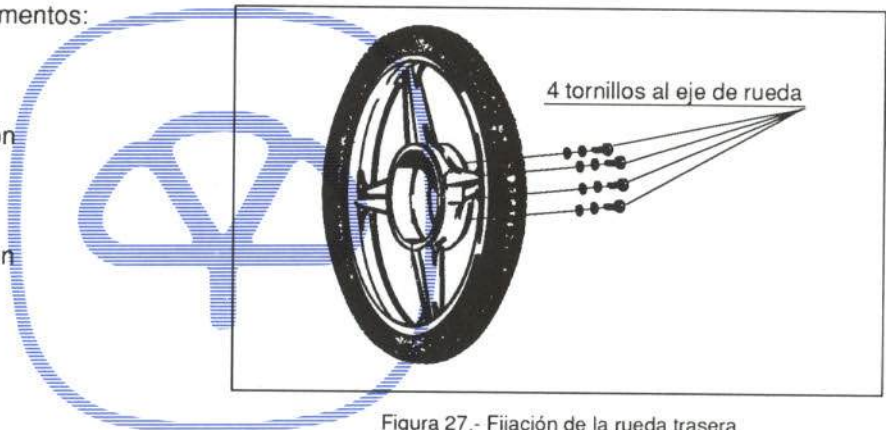


Figura 27.- Fijación de la rueda trasera

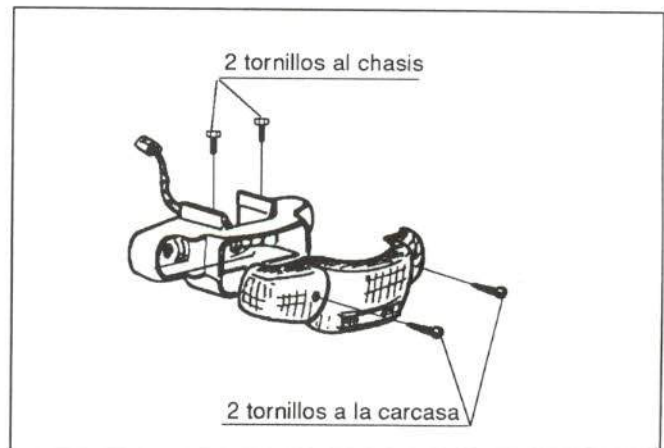


Figura 28.- Fijación del piloto trasero



7.1.9. Tapa exterior de motor

UNION DE LA PIEZA

En la figura 29, se muestra su fijación.

OPERACIONES PREVIAS PARA SU SUSTITUCION

Para proceder a la sustitución de la tapa exterior de motor, no será necesario ningún desmontaje previo.

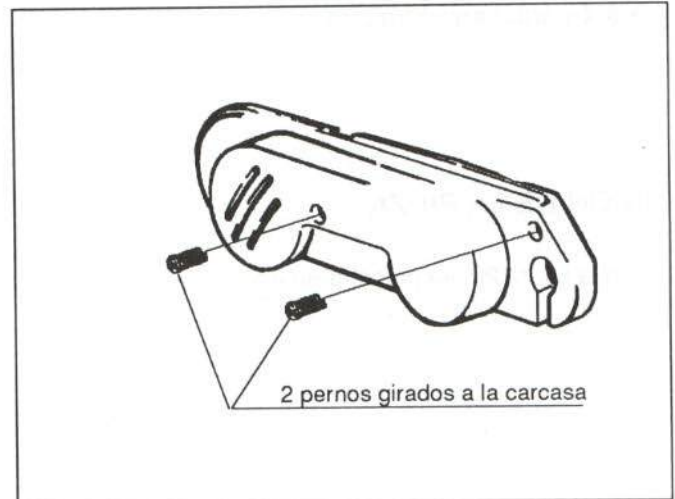
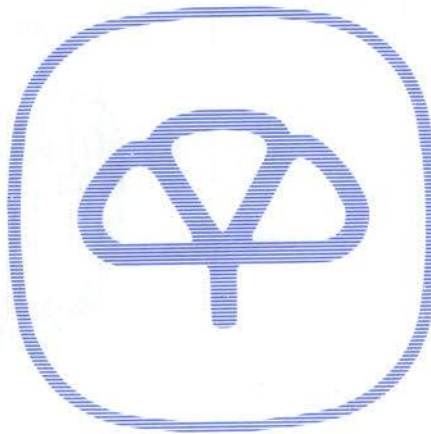


Figura 29.- Fijación de la tapa exterior de motor

7. 2. PARTE DELANTERA



7.2.1. Rueda delantera

UNION DE LA PIEZA

Va fijada de la forma indicada en la figura 16.

OPERACIONES PREVIAS PARA SU SUSTITUCION

Para la sustitución de la rueda delantera, deberán desmontarse previamente los siguientes elementos:

- Cable de freno
- Cable de cuentakilómetros
- Eje de rueda



7.2.2. Botellas

UNION DE LA PIEZA

Van unidas a su barra correspondiente de la forma indicada en la figura 30.

OPERACIONES PREVIAS PARA SU SUSTITUCION

Para proceder a la sustitución de las botellas, deberán desmontarse previamente los siguientes elementos:

- Espejo
- Tapa superior de manillar (figura 17)
- Tapa frontal (figura 19)
- Tornillo de sujección de barras
- Tija inferior
- Eje de rueda
- Desmontar la rueda

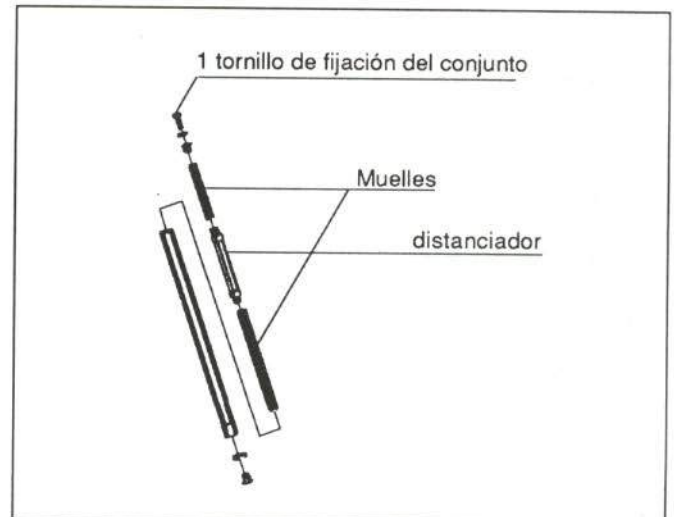
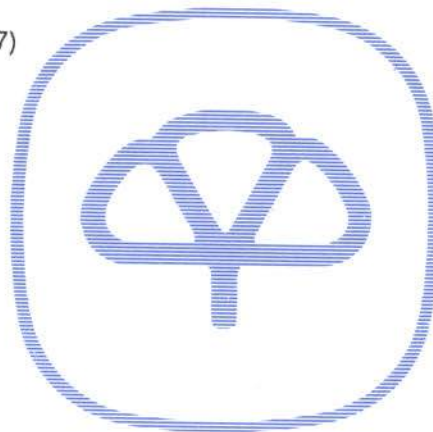


Figura 30.- Unión de botella y barra

7.2.3 Barras

UNION DE LA PIEZA

Su unión queda detallada en la figura 30.

OPERACIONES PREVIAS PARA SU SUSTITUCION

Para la sustitución de la barra, deberán desmontarse previamente los siguientes elementos:

- Espejo
- Tapa superior de manillar (figura 17)
- Tapa frontal (figura 19)



- Tornillo de sujeción del eje de dirección
- Cable de freno delantero
- Cable de cuentakilómetros
- Tornillo de fijación de la tija inferior a las botellas
- Desconectar la instalación eléctrica y transmisiones
- Desmontar la tija
- Eje de rueda
- Desmontar la rueda delantera (figura 16)
- Conjunto barras-botellas (figura 31)

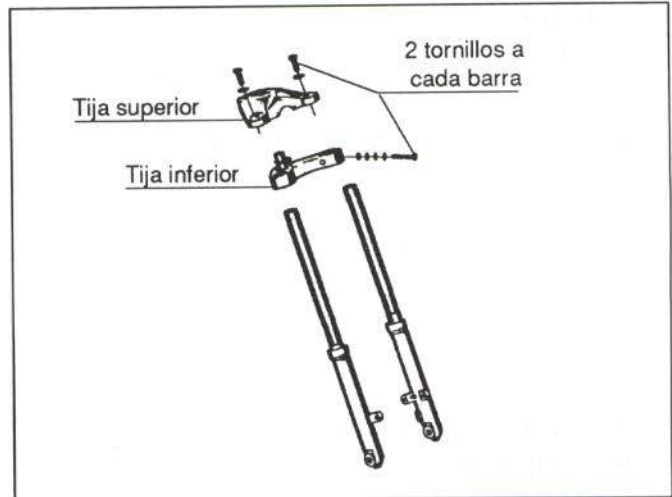


Figura 31.- Fijación del conjunto barras-botellas

7.2.4. Tija superior

UNION DE LA PIEZA

En la figura 32, se muestra su fijación.

OPERACIONES PREVIAS PARA SU SUSTITUCION

Para la sustitución de la tija superior, se desmontarán previamente los siguientes elementos:

- Espejo
- Tapa superior de manillar (figura 17)
- Tapa frontal (figura 19)
- Tuerca de sujeción del eje de dirección
- Cable de freno delantero
- Cable de cuentakilómetros
- Tornillo de fijación de la tija inferior a las botellas
- Desmontar la instalación y tr ansmisiones
- Desmontar la tija superior

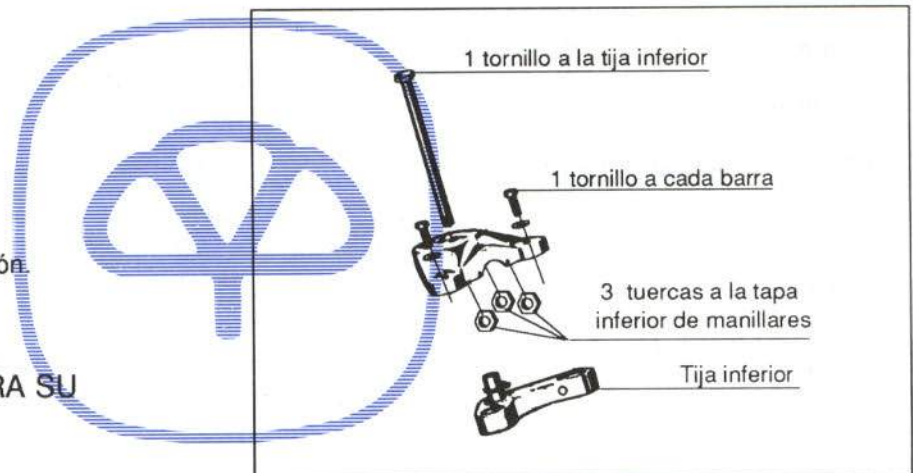


Figura 32.- Fijación de la tija superior



7.2.5. Tija inferior

UNION DE LA PIEZA

Va unida al chasis de la forma indicada en la figura 33.

OPERACIONES PREVIAS PARA SU SUSTITUCION

Para la sustitución de la tija inferior, deberán desmontarse previamente los siguientes elementos:

- Espejo
- Tapa superior de manillar (figura 17)
- Tapa frontal (figura 19)
- Tuerca de sujeción del eje de dirección
- Cable de freno delantero
- Cable de cuentakilómetros
- Tornillo de fijación de la tija inferior a las botellas
- Bajar el conjunto rueda-tija inferior-barras
- Desmontar la tija inferior

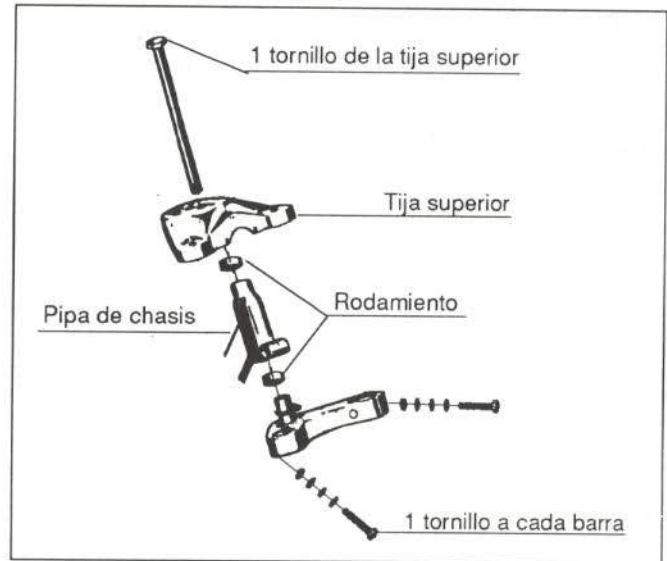


Figura 33.- Unión de la tija inferior



7. 3. PARTE TRASERA

7.3.1. Rueda trasera

UNION DE LA PIEZA

Su fijación se indica en la figura 27.

OPERACIONES PREVIAS PARA SU SUSTITUCION

Para la sustitución de la rueda trasera, no será necesario ningún desmontaje previo.



7.3.2. Amortiguador

UNION DE LA PIEZA

Va unida de la forma indicada en la figura 23.

OPERACIONES PREVIAS PARA SU SUSTITUCION

Para la sustitución del amortiguador, sólo deberán desmontarse previamente los tapones de sus tuercas, así como sus tuercas.

7. 4. CHASIS

7.4.1. Depósito de combustible

UNION DE LA PIEZA

En la figura 34, se muestra la sujeción de esta pieza.

OPERACIONES PREVIAS PARA SU SUSTITUCION

Para sustituir el depósito de combustible, deben desmontarse previamente los siguientes elementos:

- Carenado inferior (figura 25)
- Retirar el reposapiés hacia arriba (figura 23)
- Tapón de gasolina
- Carenado superior (figura 20)
- Manguitos de gasolina
- Depósito de gasolina
- Llave de gasolina

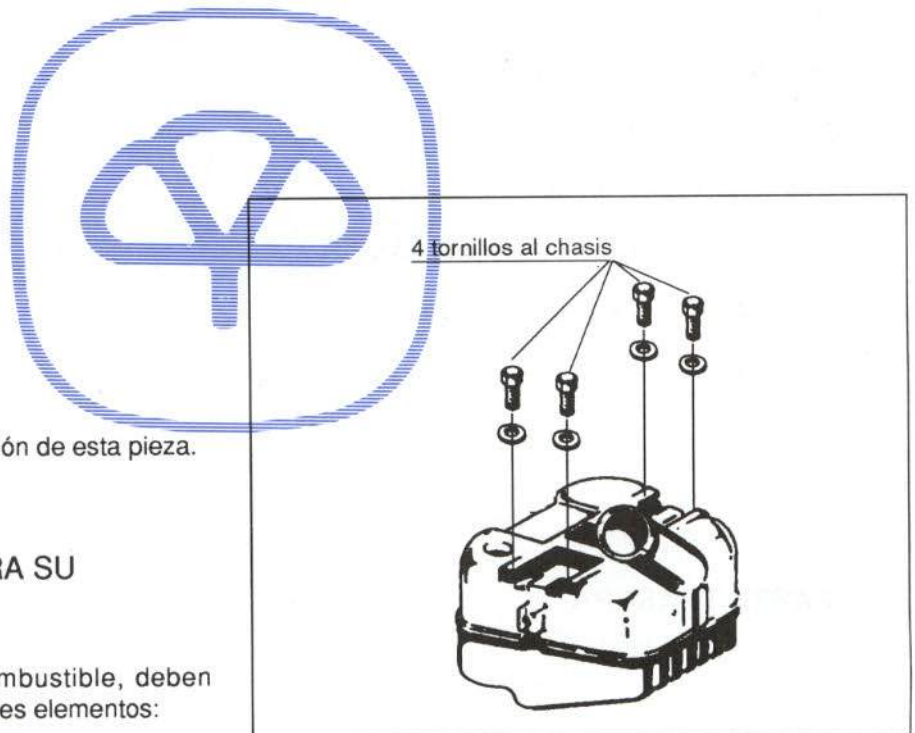


Figura 34.- Fijación del depósito de combustible

7.4.2. Motor

UNION DE LA PIEZA

El motor va fijado de la forma que se muestra en la figura 35.

OPERACIONES PREVIAS PARA SU SUSTITUCION

Para la sustitución o extracción del conjunto motor, deben desmontarse previamente los siguientes elementos:

- Rueda trasera (figura 27)
- Amortiguador trasero (figura 23)
- Cable de acelerador
- Cable de stárter
- Cable del depresor
- Manguito de gasolina
- Carburador
- Fijado por 2 tornillos
- Instalación eléctrica
- Tubo de escape

En la figura 36, se muestra su fijación

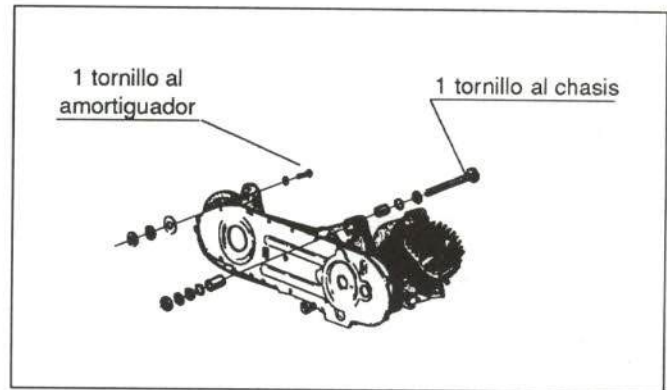


Figura 35.- Unión del motor

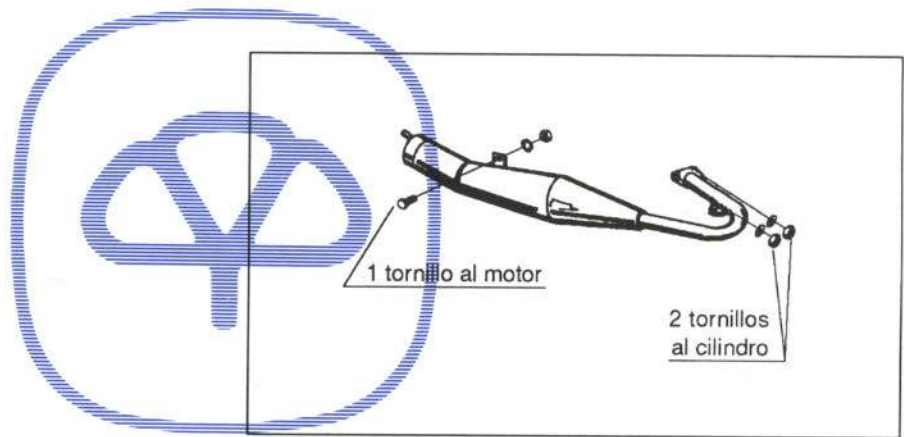


Figura 36.- Fijación del tubo de escape

7.4.3 . Chasis

UNION DE LA PIEZA

Las piezas más importantes de la moto van unidas al chasis de la forma que muestra la figura 37.

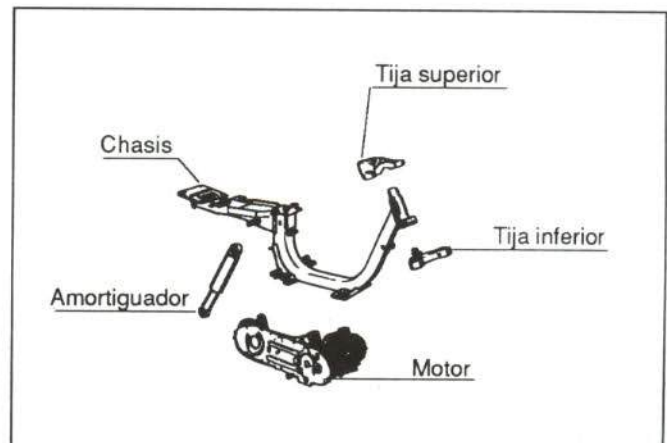


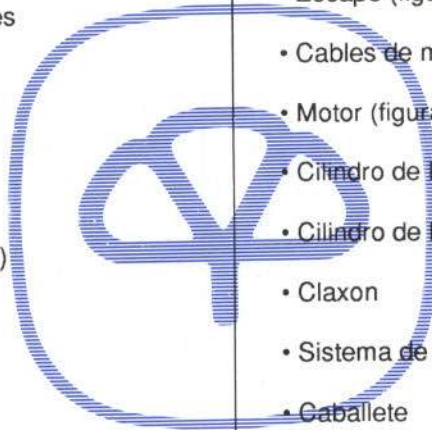
Figura 37.- Unión del chasis



OPERACIONES PREVIAS PARA SU SUSTITUCION

Para la sustitución del chasis, deberán desmontarse previamente los siguientes elementos:

- Guardabarros delantero
- Cable de freno
- Cable de cuentakilómetros
- Eje de rueda
- Rueda delantera (figura 16)
- Espejo retrovisor
- Tapa superior de manillares (figura 17)
- Tapa frontal (figura 19)
- Instalación eléctrica y transmisiones
- Manillares
- Barras y botella (figura 31)
- Tija inferior (figura 33)
- Tapa inferior de manillar (figura 18)
- Tija superior (figura 32)
- Tapas laterales (figura 21)
- Portaequipaje
- Batería



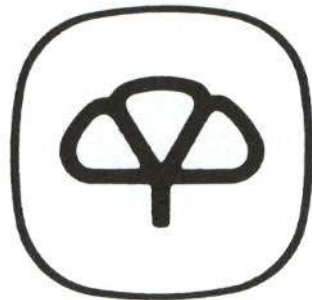
- Asiento (figura 22)
- Amortiguador (figura 23)
- Reposapiés (figura 24)
- Carenados inferiores (figura 25)
- Guardabarros trasero (figura 26)
- Rueda trasera (figura 27)
- Piloto trasero (figura 28)
- Tapa exterior de motor (figura 29)
- Depósito de aceite
- Depósito de gasolina (figura 34)
- Carburador
- Escape (figura 36)
- Cables de motor
- Motor (figura 35)
- Cilindro de llave de la cerradura de asiento
- Cilindro de llave de contacto
- Claxon
- Sistema de encendido
- Caballete



CESVIMAP

Centro de Experimentación y Seguridad Vial **MAPFRE**
Agosto 1992

CESVIMAP



Centro de Experimentación y Seguridad Vial

MAPFRE