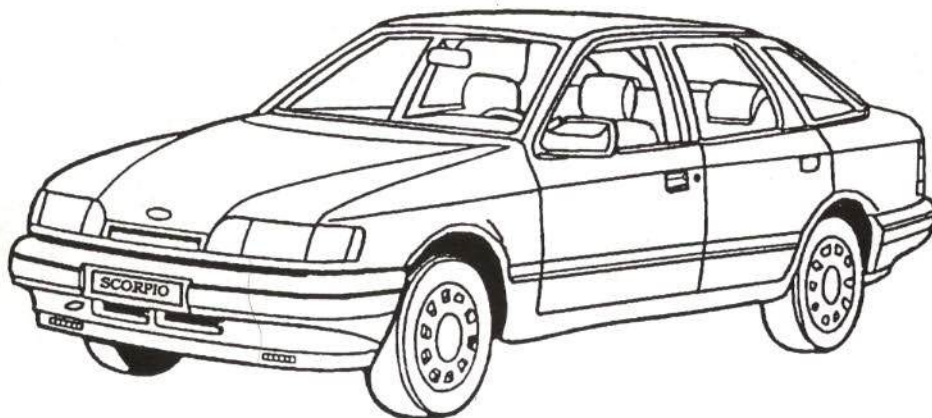




MANUAL DESCRIPTIVO  
Y DE REPARABILIDAD

**FORD**  **SCORPIO**



- DESCRIPCION BASICA
- ANALISIS DE REPARABILIDAD

**CESVIMAP**



MANUAL DESCRIPTIVO Y DE REPARABILIDAD

---

**FORD**  **SCORPIO**

- 
- DESCRIPCION BASICA
  - ANALISIS DE REPARABILIDAD

---

**CESVIMAP**

© CESVIMAP, 1988  
(Todos los derechos reservados)

Impreso en España  
MIJAN, Artes Gráficas. Avila.  
Depósito Legal: AV. 121-1986

---

---

# SUMARIO

---

---

	<b>Págs.</b>
INTRODUCCION .....	5
1. DESCRIPCION BASICA.....	6
1.1. Características técnicas.....	6
1.2. Identificación del vehículo.....	6
1.3. Elementos exteriores de materiales compuestos.....	8
1.4. Elementos formados por aceros especiales (A.L.E.).....	9
1.5. Dimensiones.....	9
1.6. Elementos de la carrocería que suministra el fabricante.....	10
1.7. Secciones parciales contempladas por el fabricante.....	12
2. REPARABILIDAD DE LA CARROCERIA.....	13
2.1. Parte delantera.....	13
2.1.1. Travesía superior.....	13
2.1.2. Chapa portafaro.....	16
2.1.3. Travesía inferior.....	17
2.1.4. Aleta delantera.....	17
2.1.5. Capó delantero.....	18
2.2. Parte central.....	19
2.2.1. Puerta delantera.....	20
2.2.2. Puerta trasera.....	22
2.2.3. Pilar delantero.....	24
2.2.4. Pilar central.....	25
2.2.5. Estribo.....	26
2.2.6. Techo.....	27
2.3. Parte trasera.....	30
2.3.1. Semifaldón trasero.....	30
2.3.2. Faldón trasero.....	31
2.3.3. Travesía trasera.....	33
2.3.4. Chapa portapilotos.....	33
2.3.5. Aleta trasera.....	34
2.3.6. Portón trasero.....	36

---

---



---

## INTRODUCCION

---

*El sector del automóvil se caracteriza por su dinamismo. Con relativa frecuencia, los fabricantes incorporan al mercado nuevos modelos, o bien introducen mejoras en los vehículos ya comercializados.*

*A través de la información facilitada por los medios habituales de difusión, los usuarios en general y los técnicos en particular tienen noticia de las principales características de funcionamiento, conducción, comportamiento activo, consumo y mantenimiento del vehículo. Pero, esta información no es suficiente para los profesionales del sector, especialmente peritos tasadores y técnicos de reparación, que necesitan el conocimiento previo del detalle constructivo del vehículo y los condicionantes técnicos que intervienen en su reparabilidad.*

*La finalidad de los Manuales Descriptivos y de Reparabilidad de Vehículos publicados por CESVIMAP es proporcionar a ambos colectivos los datos*

*que precisan para efectuar con rigor su trabajo, en beneficio de los usuarios y del sector en general.*

*Estos documentos se centran especialmente en aspectos de carrocería y pintura y su contenido está orientado hacia el estudio de las características técnicas y la identificación de los nuevos modelos y materiales, así como a la descripción de cada uno de sus elementos y a la reparabilidad de la carrocería. En ellos se indica, además, la forma de suministro de los recambios y las sustituciones parciales contempladas por el fabricante.*

*Cada Manual se dedica al estudio monográfico de un automóvil determinado, tras su análisis en el Taller Experimental de CESVIMAP.*

*Por último, queremos resaltar la importante colaboración prestada por los fabricantes de automóviles, que se hace patente en las donaciones y cesiones de vehículos para su análisis en nuestro Centro.*



# 1. DESCRIPCION BASICA

El Ford Scorpio es un vehículo situado en la gama alta del mercado, con dos versiones de carrocería, una de dos volúmenes y medio y portón, y otra de tres volúmenes con capó maletero. Su motor está situado en la parte anterior, dispuesto longitudinalmente. Posee tracción trasera y suspensión independiente a las cuatro ruedas.

## 1.1. CARACTERISTICAS TECNICAS

- **Motor**  
—*Posición:* delantero-longitudinal.
- **Suspensión**  
—*Anterior:* independiente, tipo Mcpherson, con barra de torsión antibalaneo.  
—*Posterior:* independiente, con semibrazos oblicuos y barra de torsión antibalaneo.
- **Dirección**  
—*Tipo:* cremallera asistida con desmultiplicación variable y árbol articulado en tres tramos.
- **Frenos**  
De disco en las cuatro ruedas, siendo ventilados los delanteros, con sistema antibloqueo ABS.

### • Espesores de la chapa

Frente superior .....	0,7 mm
Travesía inferior .....	1,2 mm
Chapa portafaros .....	0,7 mm
Aleta delantera .....	0,7 mm
Capó delantero .....	0,7 mm
Puerta delantera .....	0,7 mm
Puerta trasera .....	0,7 mm
Pilar central .....	0,7 mm
Estribo .....	0,7 mm
Techo .....	0,7 mm
Faldón trasero .....	0,7 mm
Chapa portapiloto .....	0,7 mm
Aleta trasera .....	0,7 mm
Portón trasero .....	0,7 mm

## 1.2. IDENTIFICACION DEL VEHICULO

Las características que identifican al vehículo se recogen, debidamente codificadas, en distintas placas situadas en el vehículo, según se muestra en la figura 1.

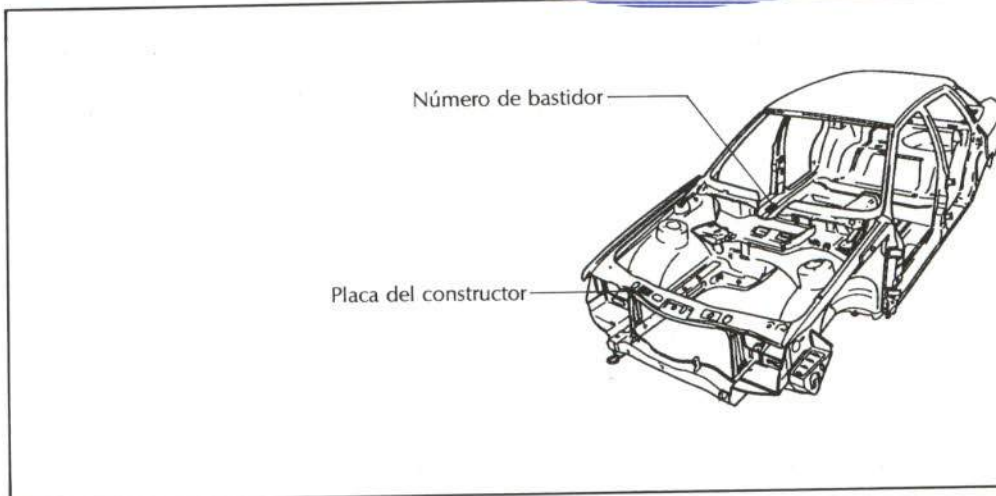
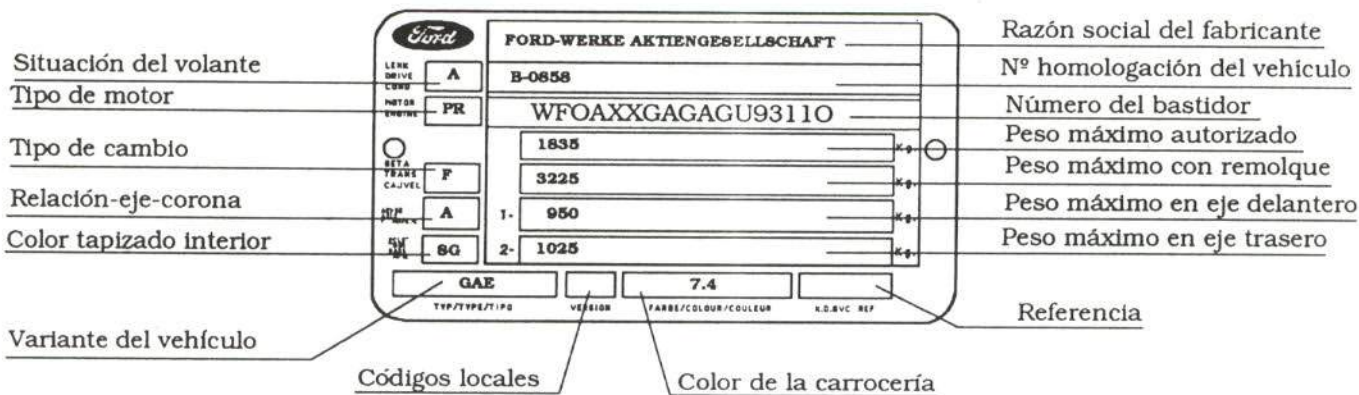


Fig. 1.—Situación de las placas de identificación del vehículo.

• **El número de bastidor** se encuentra troquelado en el piso del habitáculo de pasajeros, junto al asiento delantero derecho. Consta de diecisiete caracteres alfanuméricos (números y letras), que indican diversas características del vehículo, como tipo, modelo, fecha de fabricación, etc. A continuación se detalla el significado de cada código.

La placa del constructor se encuentra remachada en la travesía superior del frente. En ella se recoge la siguiente información:





Nº de bastidor: WFOAXXGAGAGU93110

1	2	3	4	5	6	7	8	9	10	11	12	13	14	15	16	17
W	F	O	A	X	X	G	A	G	A	G	U	9	3	1	1	0

Número de orden de fabricación del vehículo.

Mes de fabricación (según tabla A)

Año de fabricación (según tabla A)

—Fabricante del modelo—

A: Berlina 5 puertas

F: Berlina 4 puertas

Modelo:

A — Escort, Orion

B — Taunus, Cortina, Sierra

F — Fiesta

G — Granada, Scorpio

—Planta de Montaje—

A—Dagenham/Colonia

B—Malewood/Genk

E—Cork

—Compañía de origen del producto—

G—Ford Alemania

B—Ford Gran Bretaña

W—Ford España

XX—Constante del vehículo

—Variante del modelo—

A—Berlina 5 puertas

—Código de Identificación mundial del constructor—

VS6: Ford España, S.A. (España)

WF0: Ford Werke A.G. (Alemania Occidental)



TABLA A

	G	H	J	K	L	M
	86	87	88	89	90	91
Enero	L	C	B	J	L	C
Febrero	Y	K	R	U	Y	K
Marzo	S	D	A	U	S	D
Abril	T	E	G	P	T	E
Mayo	J	L	C	B	J	L
Junio	U	Y	K	R	U	Y
Julio	M	S	D	A	U	S
Agosto	P	T	E	G	P	T
Septiembre	B	J	L	C	B	J
Octubre	R	U	Y	K	R	U
Noviembre	A	U	S	D	A	U
Diciembre	G	P	T	E	G	P

### 1.3. ELEMENTOS EXTERIORES DE MATERIALES COMPUESTOS

Entre los elementos del Ford Scorpio, se encuentran los constituidos por distintos tipos de plásticos.

Estos materiales, además de presentar gran resistencia, menor peso y ausencia de corrosión, son

reparables mediante procedimientos técnicos apropiados, sin perder sus cualidades anteriores y proporcionando un buen acabado estético. En la figura 2 se detallan los elementos que, debido a su situación, son susceptibles de rotura y el material con el que se puede efectuar su reparación.

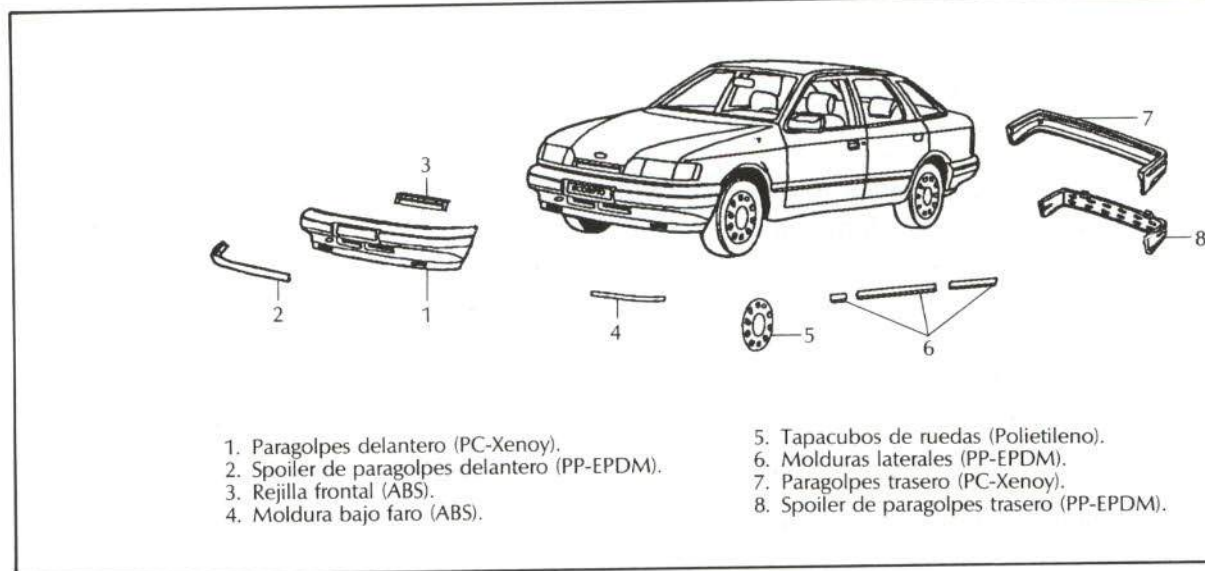


Fig. 2.—Elementos exteriores de materiales compuestos.

## 1.4. ELEMENTOS FORMADOS POR ACEROS ESPECIALES (A.L.E.)

Con el fin de conseguir un menor peso del Ford Scorpio y aumentar la seguridad de los ocupantes, el fabricante ha introducido en la estructura del vehículo elementos de alta resistencia, multiplicando sus prestaciones mecánicas en mayor grado que si estuviesen compuestos por aceros convencionales.

Es de suma importancia saber que la soldadura con soplete, la soldadura indirecta y el enderezado en caliente están rigurosamente prohibidos en este tipo de piezas. Solamente existe la posibilidad de enderezado en frío en deformaciones mínimas; de otro modo habría que sustituir cualquiera de las piezas que se muestran en la figura 3.

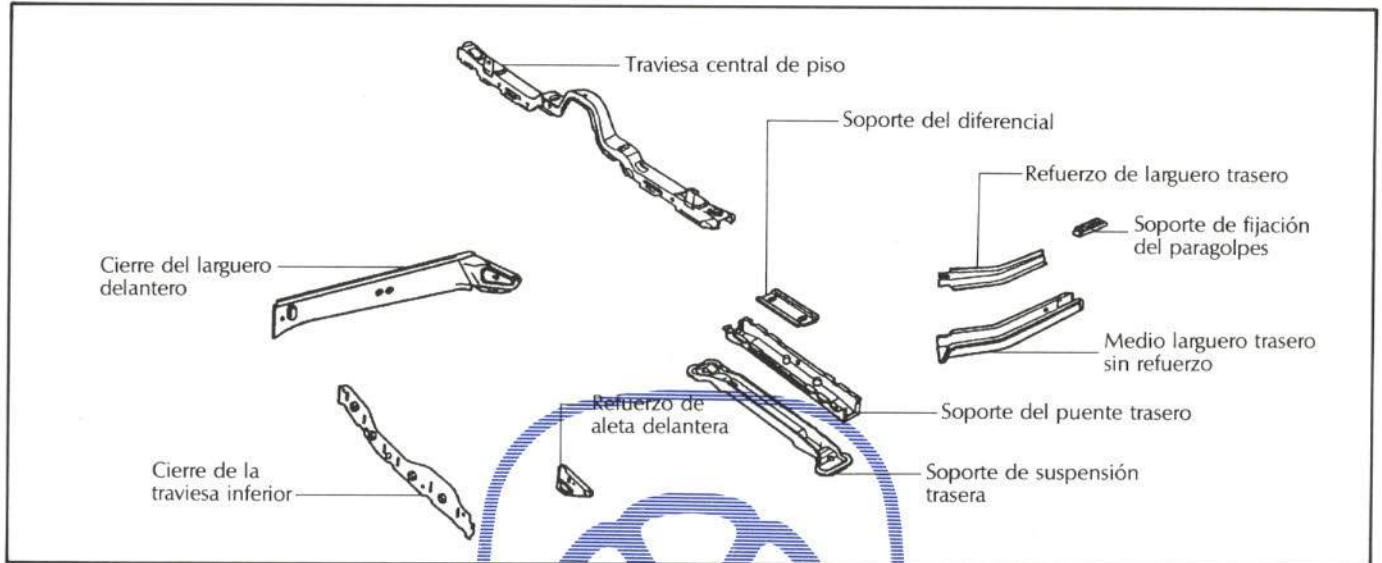


Fig. 3.—Elementos formados por aceros especiales (A.L.E.).

## 1.5. DIMENSIONES

La verificación de posibles deformaciones de la carrocería del Ford Scorpio debe realizarse comprobando las cotas y distancias entre un conjunto de puntos situados en la parte baja del monocasco.

Con este objeto, en la figura 4 se detallan, en planta y alzado, las dimensiones más importantes. También se indican, en las figuras 5 y 6, diversas medidas de los huecos de puerta.

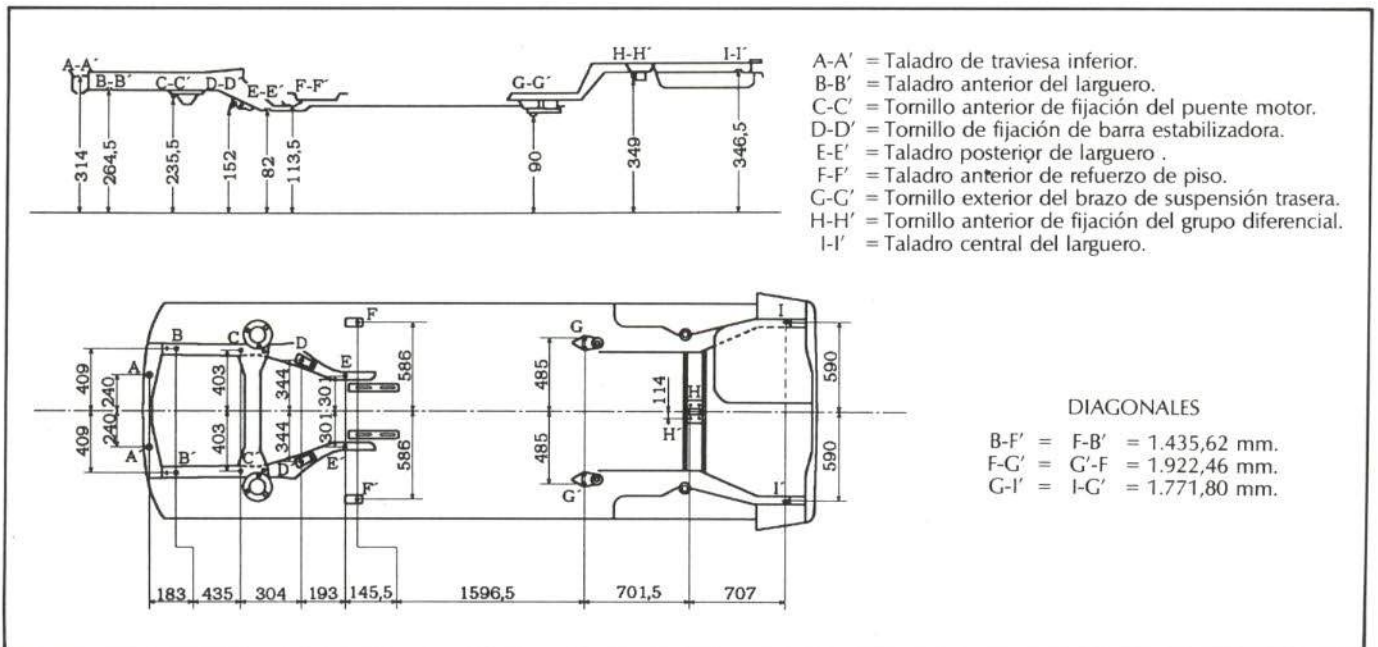


Fig. 4.—Medidas en bancada.

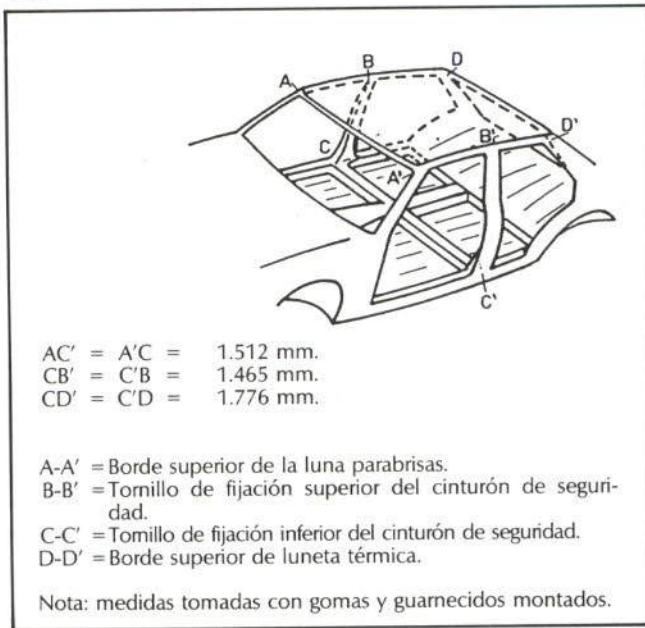


Fig. 5.—Dimensiones del habitáculo.

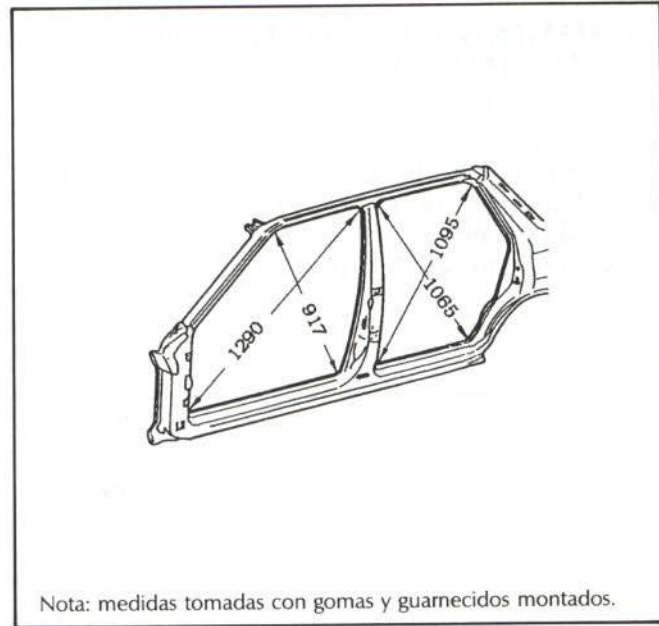


Fig. 6.—Dimensiones de los huecos de puerta.

## 1.6. ELEMENTOS DE LA CARROCERÍA QUE SUMINISTRA EL FABRICANTE

A continuación se relacionan cada una de las piezas del Ford Scorpio que comercializa el fabricante. Cada grupo de piezas está marcado con un número y las piezas que forman parte de dicho grupo se identifican con el mismo número, al que se le añade una letra.

**A) Carrocería completa (con puertas, aletas y capós).**

**B) Carrocería desnuda (sin puertas, capós ni aletas delanteras).**

1. Capó delantero (\*).
2. Aleta delantera.
  - 2a. Media aleta delantera.
3. Bisagras del capó (\*).
4. Puerta delantera.
  - 4a. Panel de puerta delantera (\*).
5. Bisagras de la puerta delantera (\*).
6. Tirante de freno de la puerta delantera (\*).
7. Puerta trasera (\*).
  - 7a. Panel de puerta trasera (\*).
8. Bisagras de la puerta trasera (\*).
9. Tirante de freno de la puerta trasera (\*).
10. Lateral completo.
  - 10a. Pilar delantero.
    - 10a1. Cierre del pilar delantero.
    - 10a2. Refuerzo inferior del pilar delantero.
    - 10a3. Refuerzo superior del pilar delantero.
  - 10b. Pilar central.
  - 10c. Estribo.
  - 10d. Montante trasero de techo.
  - 10e. Pie de aleta.
  - 10f. Aleta trasera.
    - 10f1. Media aleta trasera.
  - 10g. Conjunto vierteaguas-chapa portapiloto.
    - 10g1. Chapa portapiloto.
  - 10h. Cierre del pilar central. .
11. Techo.
12. Portón trasero (\*).
  - 12a. Panel de portón trasero (\*).
13. Bisagras del portón trasero (\*).
14. Conjunto faldón trasero con refuerzos.
  - 14a. Faldón trasero.
  - 14b. Traviesa trasera.
  - 14c. Refuerzo lateral del faldón.
  - 14d. Refuerzo de la chapa portapiloto.
15. Semifaldón trasero.
16. Conjunto pase de rueda-larguero-chapa portafaros.
  - 16a. Pase de rueda delantero.
  - 16b. Larguero delantero.
  - 16c. Chapa portafaros.
  - 16d. Refuerzo del soporte lateral del paragolpes.
  - 16e. Soporte lateral del paragolpes.
17. Traviesa superior.
18. Traviesa inferior.
19. Chapa de fijación de la batería.
20. Soporte de la batería. (\*\*)



- 21. Refuerzo del larguero delantero. (\*\*)
- 22. Salpicadero motor.
- 23. Chapa de aireación del habitáculo de pasajeros.
- 24. Travesía delantera de techo.
- 25. Angulo refuerzo del techo.
- 26. Cercha central del techo.
- 27. Travesía trasera del techo.
- 28. Refuerzo lateral del techo.
- 29. Piso.
  - 29a. Travesía central del piso.
  - 29b. Cierre de estribo.
- 30. Refuerzo de piso.
- 31. Refuerzo de estribo.
- 32. Refuerzo del pilar central.
- 33. Soporte suspensión trasera.
- 34. Conjunto piso maletero completo.
  - 34a. Piso maletero.
  - 34b. Travesía delantera del piso maletero.
  - 34c. Soporte lateral del paragolpes.
- 35. Larguero trasero completo.
  - 35a. Medio larguero trasero con refuerzos.
    - 35a1. Medio larguero trasero sin refuerzos.
    - 35a2. Soporte de fijación del paragolpes.
    - 35a3. Refuerzo del larguero trasero.
- 36. Gancho de remolque.
- 37. Soporte de bandeja portaobjetos.
- 38. Refuerzo de aleta trasera.

- 39. Soporte delantero del depósito de combustible.
- 40. Soporte trasero del depósito de combustible.
- 41. Refuerzo de la chapa vierteaguas.

**Variantes para la carrocería de 3 volúmenes**

- 42. Lateral completo.
  - 42a. Pilar delantero.
  - 42b. Pilar central.
  - 42c. Estribo.
  - 42e. Refuerzo para el resbalón de la cerradura.
  - 42f. Pie de aleta.
  - 42g. Aleta trasera.
    - 42g1. Media aleta trasera.
- 43. Capó maletero (\*).
- 44. Bisagras del capó maletero (\*).
- 45. Conjunto faldón trasero con refuerzos.
  - 45a. Faldón trasero.
- 46. Semifaldón trasero.
- 47. Chapa bandeja portaobjetos.
- 48. Refuerzo de aleta trasera.
- 49. Refuerzo del pase de rueda.
- 50. Refuerzo de la chapa portapiloto.
- 51. Refuerzo lateral del faldón.

(\*) Pieza no incluida en la carrocería desnuda.

(\*\*) Sólo para la versión 4x4.

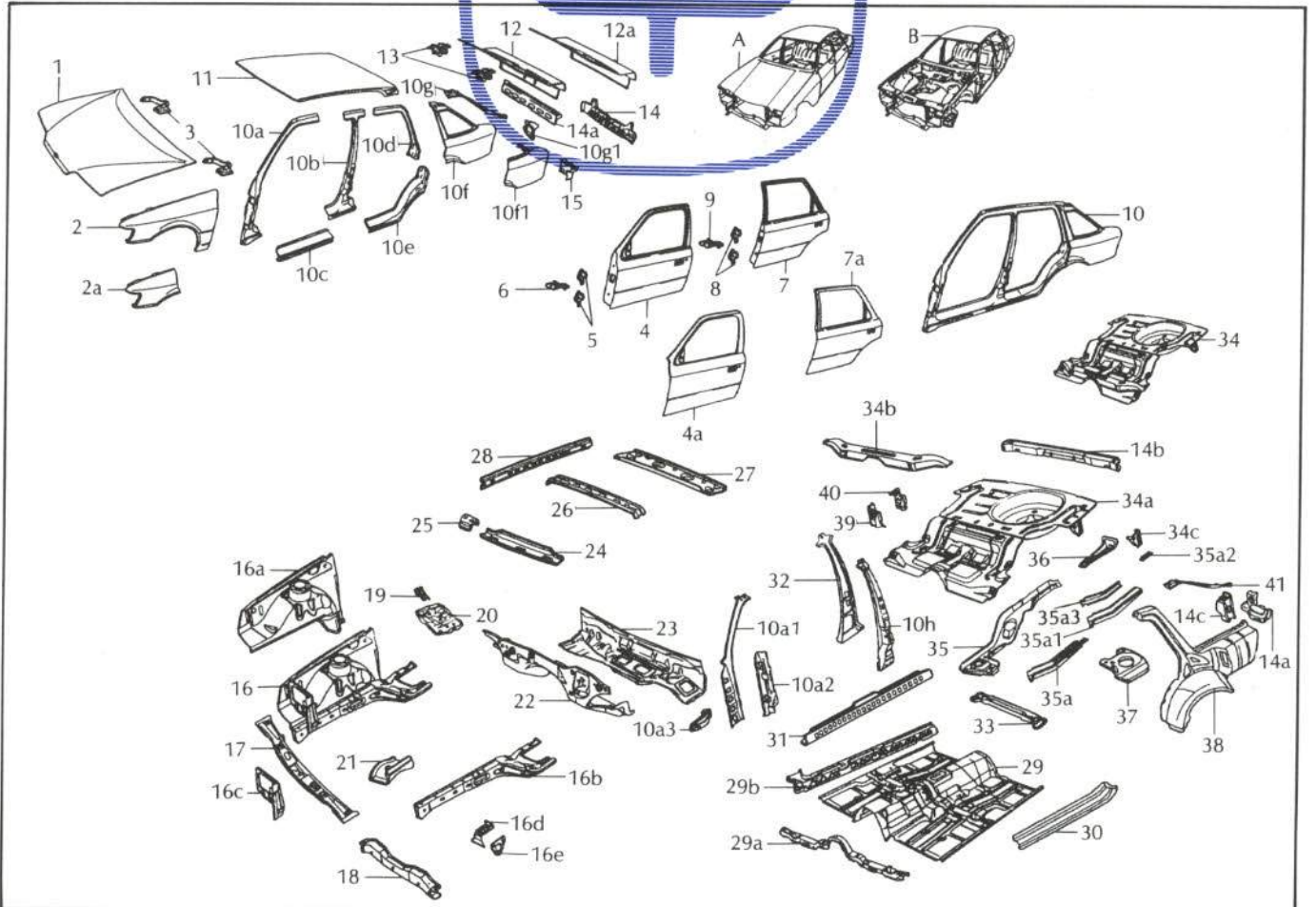


Fig. 7.—Elementos de la carrocería que suministra el fabricante.

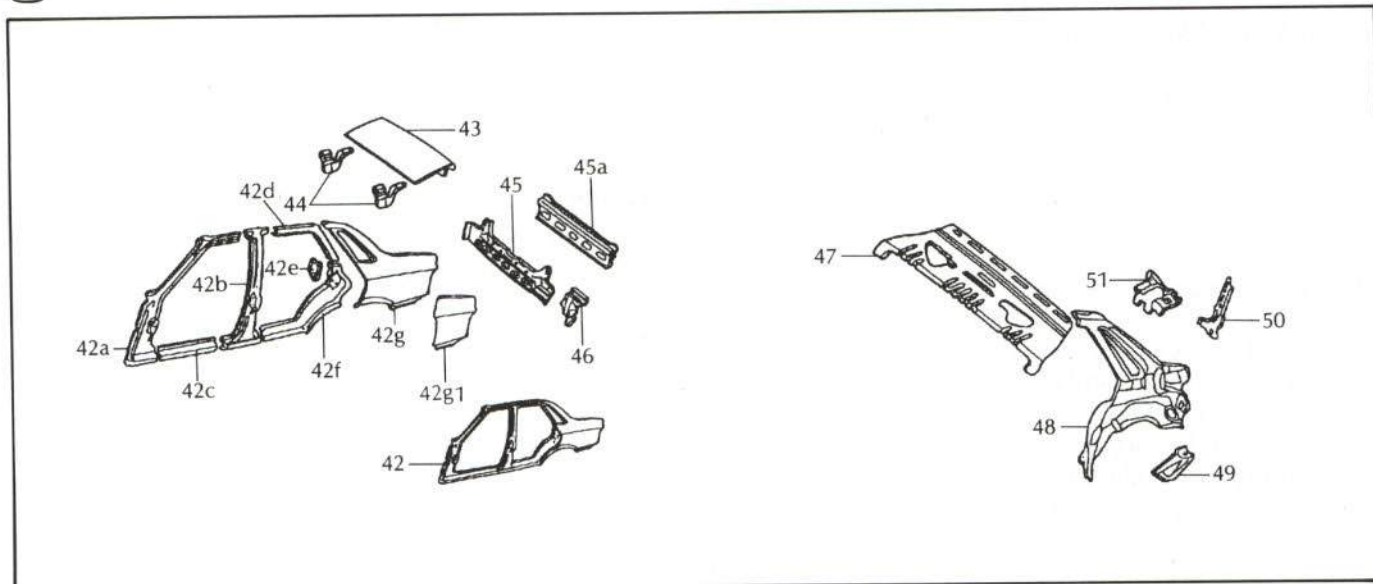


Fig. 8.—Variante para la carrocería de tres volúmenes.

### 1.7. SECCIONES PARCIALES CONTEMPLADAS POR EL FABRICANTE

Para la reparación del Ford Scorpio, el fabricante contempla la sustitución parcial (o de ahorro) de diversas piezas de la carrocería. De esta forma, generalmente se consigue un ahorro de tiempo de la reparación, así como un menor coste. Asimismo, se evitan los daños en las zonas de la carrocería que no

hubiesen resultado afectadas, tal y como ocurre en una sustitución.

En la figura 9 se detallan las secciones de ahorro que recomienda el fabricante y la zona aproximada por la que debe cortarse cada pieza.

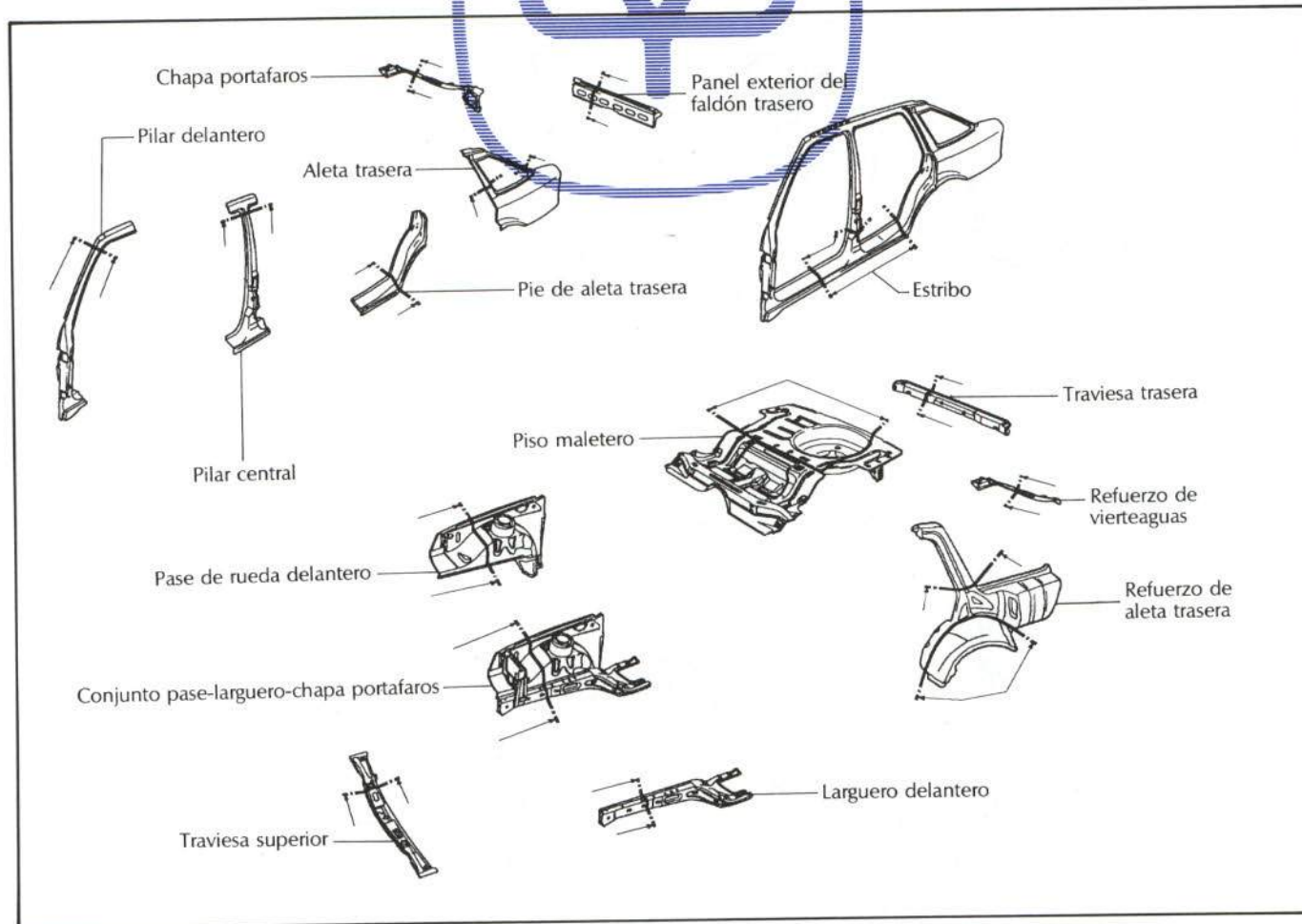


Fig. 9.—Secciones parciales contempladas por el fabricante.

## 2. REPARABILIDAD DE LA CARROCERÍA

En este apartado se analizan los aspectos que están relacionados con la reparabilidad del Ford Scorpio, describiéndose los relativos a la accesibilidad para el reparador, versiones del repuesto, disponibilidad del mismo y la complejidad de su reposición o reparación, en función de los elementos que deben desmontarse previamente. También se estudia su modo de ensamblaje, atendiendo especialmente a los elementos que, con mayor frecuencia, resultan afectados en una colisión.

### 2.1. PARTE DELANTERA

A continuación se describen los elementos de la parte delantera que pueden resultar afectados en una colisión frontal. Dichos elementos se muestran en la figura 10.

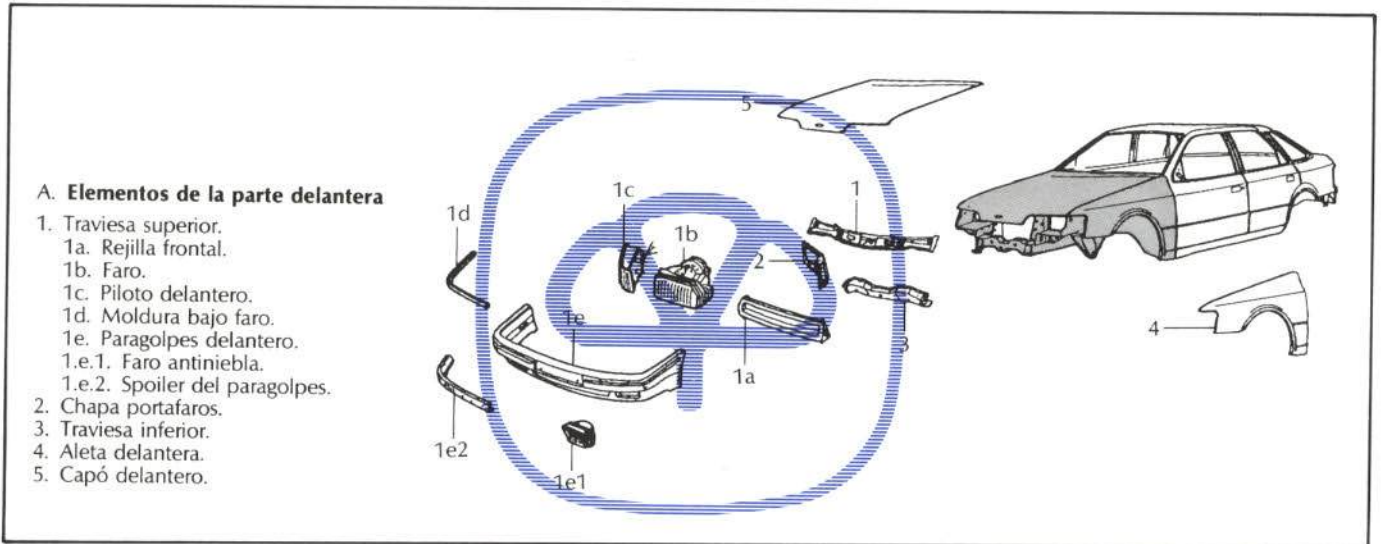


Fig. 10.—Elementos de la parte delantera.

#### 2.1.1. Travesía superior

##### COMERCIALIZACION

El fabricante suministra la travesía superior como pieza de recambio independiente.

##### UNION DE LA PIEZA

Va unida a la carrocería mediante una serie de puntos de soldadura, cuyo número y distribución se detallan en la figura 11.

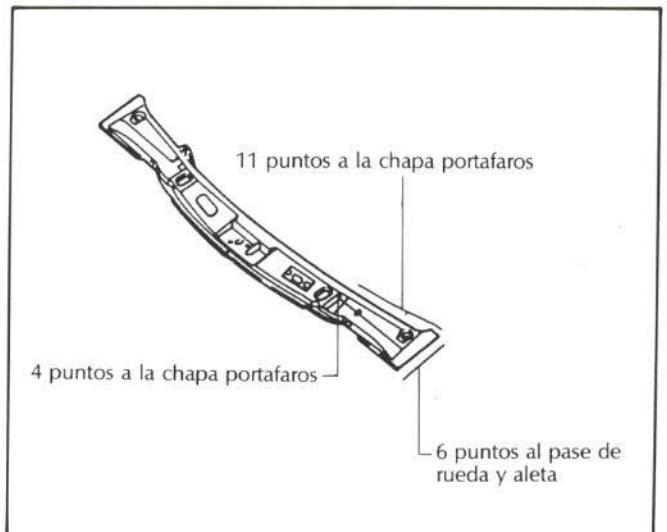


Fig. 11 — Unión de la travesía superior



## ACCESIBILIDAD

Presenta difícil acceso, debido a su configuración cerrada. En la figura 12 se muestra su sección.

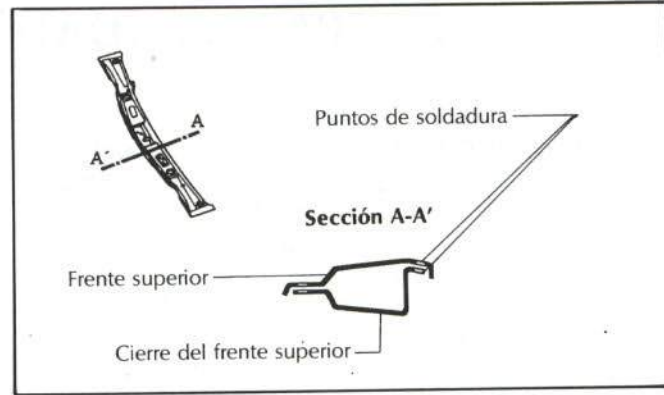


Fig. 12.—Accesibilidad de la travesía superior.

## OPERACIONES PREVIAS PARA SU SUSTITUCION O REPARACION

Para la sustitución de la travesía superior se desmontarán los siguientes elementos:

- *Rejilla frontal.*

En la figura 13 se muestran su fijación.

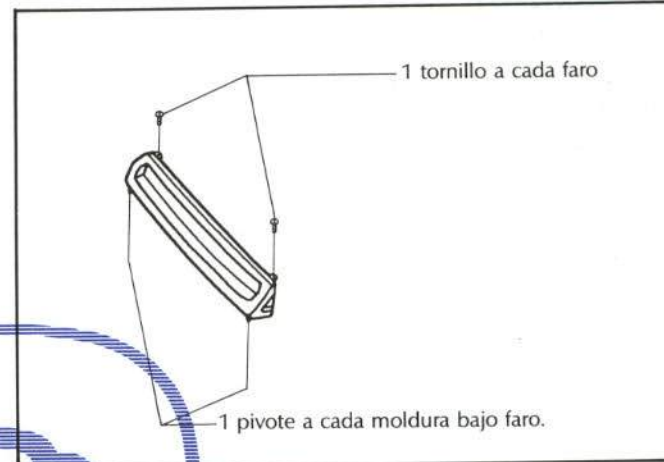


Fig. 13.—Fijación de la rejilla frontal.

- *Faros.*

La figura 14 presenta su fijación.

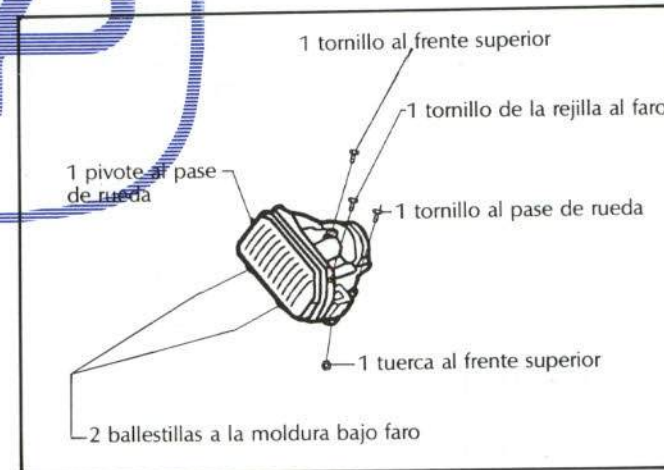


Fig. 14.—Fijación del faro.

La comercialización del faro queda reflejada en la figura 15.

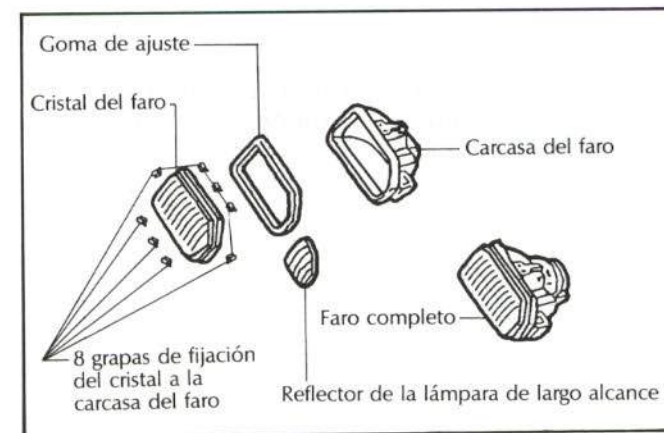


Fig. 15.—Comercialización del faro.



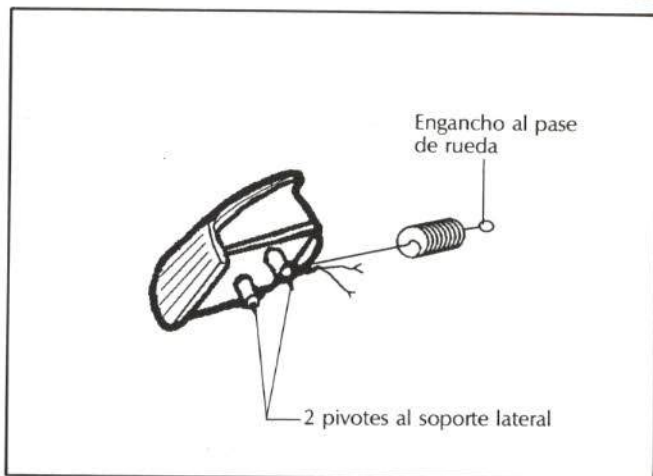
- *Moldura bajo faro.*

Fijada por dos ballestillas al faro y una a la aleta.

- *Pilotos.*

Su fijación se muestra en la figura 16.

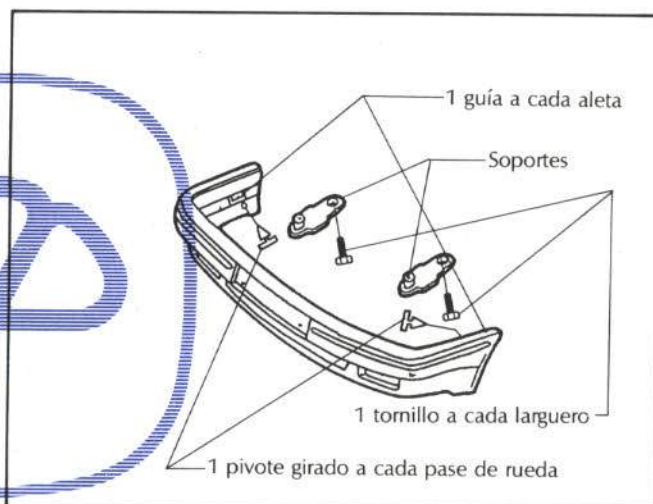
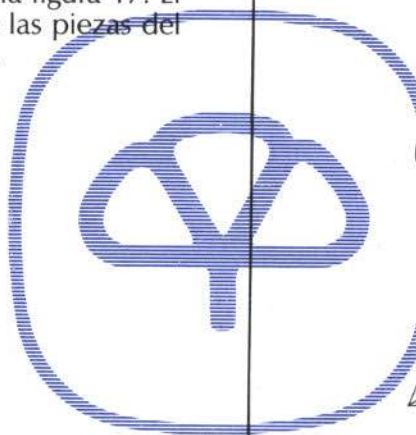
El piloto se comercializa completo, como pieza de recambio independiente.



**Fig. 16.**—Fijación del piloto.

- *Paragolpes.*

Va sujeto tal y como se indica en la figura 17. El fabricante comercializa cada una de las piezas del paragolpes por separado. (figura 18).



**Fig. 17.**—Fijación del paragolpes.

- *Tacos de regulación de altura.*

Roscados.

- *Placas del constructor.*

Fijadas por dos remaches cada una.

- *Cerradura.*

Fijada por tres tornillos.

- *Retirar cable de apertura del capó.*

- *Grapa de sujeción de varilla del capó.*

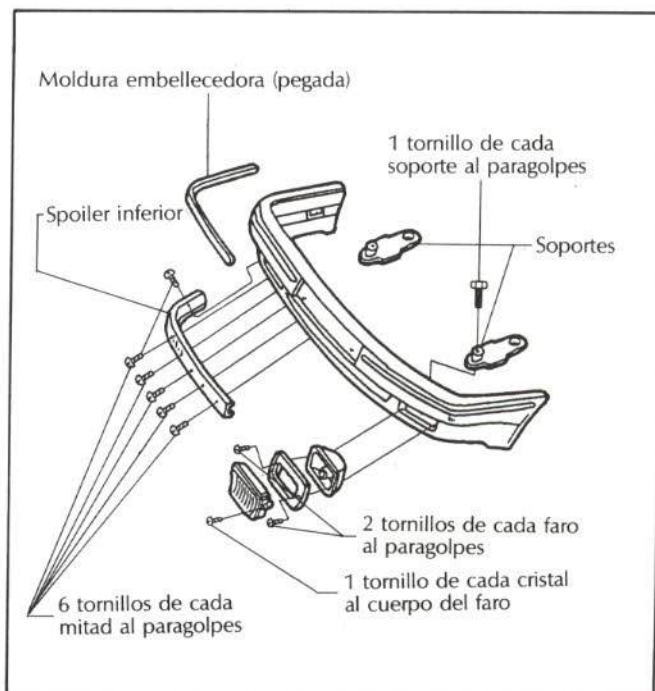
Encajada a presión.

- *Varilla de sujeción del capó.*

Encajada a presión.

- *Soporte de sujeción de faros.*

Fijados por dos tornillos a la chapa portafaros.



**Fig. 18.**—Comercialización del paragolpes.



- Radiadores.

En la figura 19 se indica la forma de montaje de los radiadores.

- Gomas de sujeción de los radiadores.

Encajadas a presión.

- Semitaldrar puntos de la parte delantera de aleta.

En caso de proceder a la reparación del frente superior, se desmontarán unos u otros de los elementos anteriormente mencionados, en función de la magnitud y localización del daño.

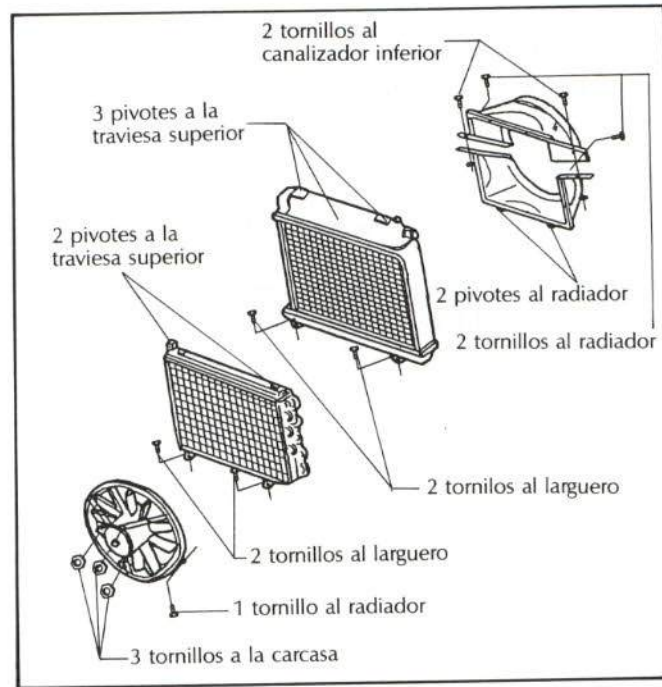


Fig. 19.—Montaje de los radiadores.

### 2.1.2. Chapa portafaros

#### COMERCIALIZACION

La chapa portafaros se comercializa como pieza de recambio independiente, formando parte del conjunto pase de rueda-larguero (figura 20).

#### UNION DE LA PIEZA

Va unida a la carrocería mediante puntos de soldadura. En la figura 21 se detallan la localización y el número de estos puntos.

#### ACCESIBILIDAD

Presenta buena accesibilidad, debido a su configuración abierta.

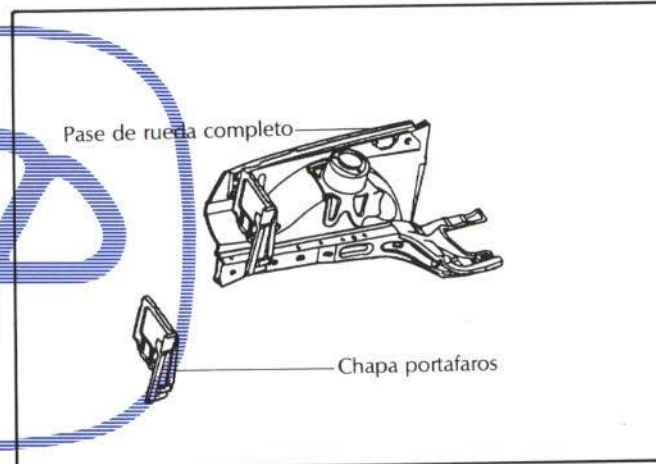


Fig. 20.—Comercialización de la chapa portafaros.

#### OPERACIONES PREVIAS PARA LA SUSTITUCION O REPARACION

Para la sustitución de la chapa portafaros se desmontarán los siguientes elementos:

- *Rejilla* (figura 13).
- *Faro* (figura 14).
- *Piloto* (figura 16).
- *Tacos de regulación de altura*.  
Roscados.
- *Varilla de sujeción del capó*.  
Encajada a presión.
- *Soporte lateral de sujeción del faro* (apartado 2.1.1.).
- *Retirar radiador de motor* (figura 19).
- *Boca de entrada de aire de admisión (sólo lado izquierdo)*.  
Encajada a presión.

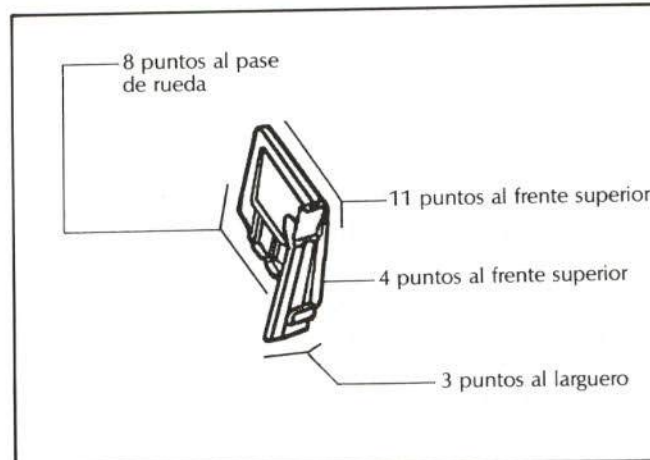


Fig. 21.—Unión de la chapa portafaros.

- Retirar instalación eléctrica.

En caso de proceder a la reparación de la chapa portafaros, se desmontarán unos u otros de los elementos anteriormente mencionados, en función de la magnitud y localización del daño.

### 2.1.3. Traviesa inferior

#### COMERCIALIZACION

La traviesa inferior se comercializa, única y exclusivamente, como pieza de recambio independiente.

#### UNION DE LA PIEZA

Va unida a la carrocería mediante puntos de soldadura. En la figura 22 se detalla la unión de la traviesa inferior.

#### ACCESIBILIDAD

Posee difícil accesibilidad, ya que presenta configuración cerrada. En la figura 23 se muestra su sección.

#### OPERACIONES PREVIAS PARA SU SUSTITUCION O REPARACION

Para la sustitución de la traviesa inferior deberán desmontarse previamente los siguientes elementos:

- *Rejilla* (figura 13).
- *Faros* (figura 14).
- *Paragolpes* (figura 17).
- *Radiadores* (figura 19).
- *Retirar instalación eléctrica.*

En caso de proceder a la reparación de la traviesa inferior, se desmontarán unos u otros de los elementos anteriormente mencionados, dependiendo de la magnitud y localización del daño.

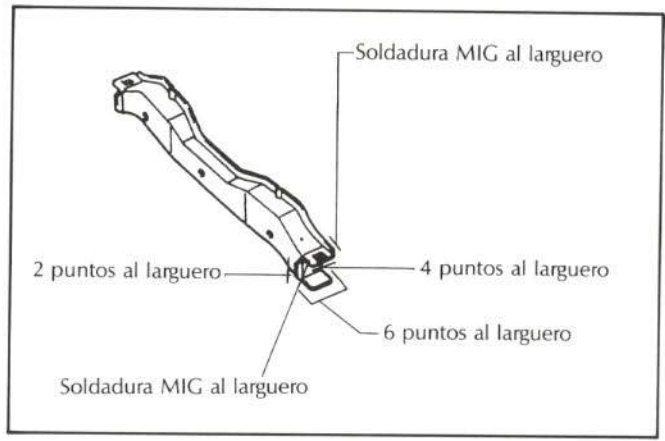


Fig. 22.—Unión de la traviesa inferior.

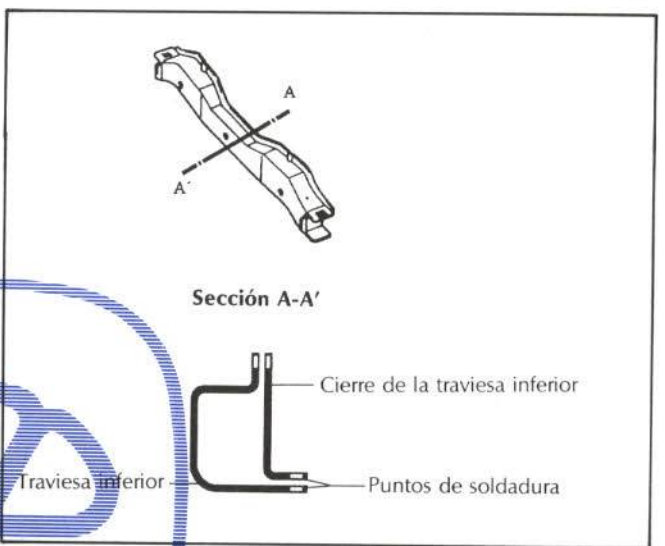


Fig. 23.—Accesibilidad de la traviesa inferior.

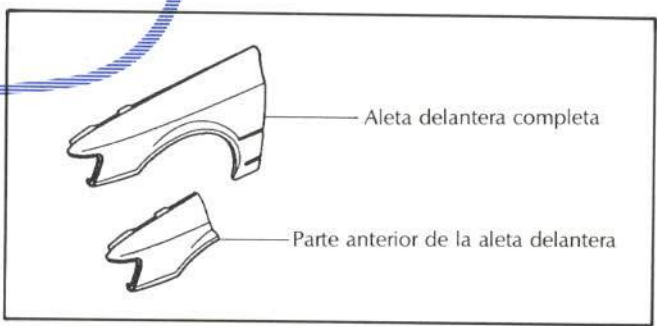


Fig. 24.—Comercialización de la aleta delantera.

### 2.1.4. Aleta delantera

#### COMERCIALIZACION

El fabricante comercializa la aleta delantera como pieza de recambio independiente, suministrando también su parte anterior (figura 24).

#### UNION DE LA PIEZA

Esta pieza va soldada. En la figura 25 se muestra su unión.

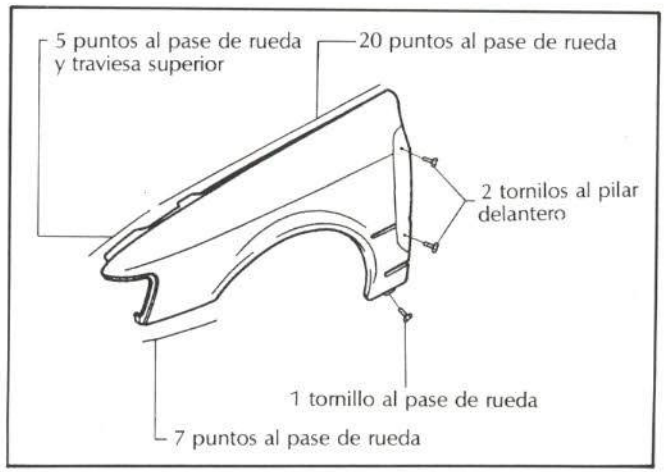


Fig. 25.—Unión de la aleta delantera.



## ACCESIBILIDAD

Presenta zonas de diferente accesibilidad, tal como se muestra en la figura 26.

## OPERACIONES PREVIAS PARA SU SUSTITUCION O REPARACION

Para la sustitución o reparación de la aleta delantera, se deberán desmontar previamente los siguientes elementos:

- *Faro* (figura 14).
- *Piloto* (figura 16).
- *Paragolpes* (figura 17).
- *Tacos de regulación de altura de capó.*  
Roscado.
- *Soporte guía del paragolpes.*  
Girado.
- *Guardabarros.*  
Su fijación se indica en la figura 27.
- *Moldura de aleta.*  
Pegada.

En caso de proceder a la reparación de la aleta delantera, se desmontarán unos u otros de los elementos mencionados anteriormente, en función de la magnitud y localización del daño.

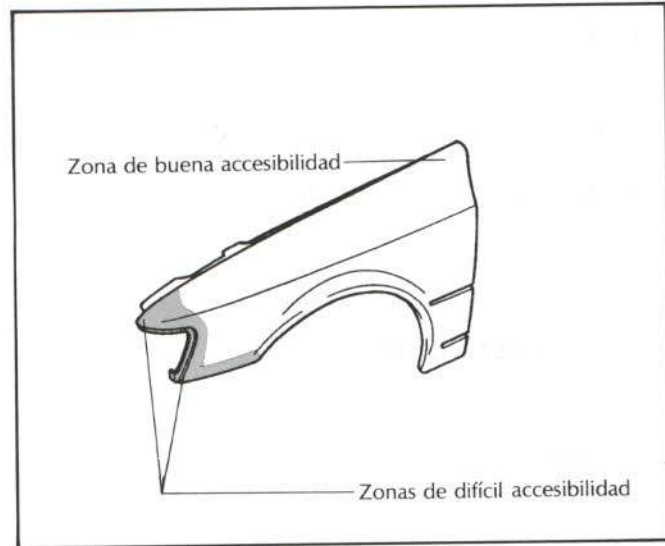


Fig. 26.—Accesibilidad de la aleta delantera.

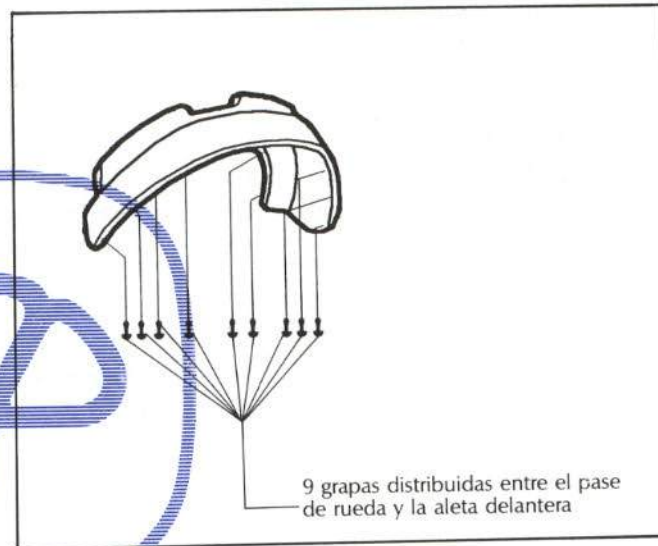


Fig. 27.—Fijación del guardabarros.

### 2.1.5. Capó delantero

## COMERCIALIZACION

El fabricante comercializa el capó delantero como pieza de recambio independiente, pudiéndose adquirir las bisagras por separado.

## UNION DE LA PIEZA

Va unido a la carrocería mediante dos tornillos a cada una de sus bisagras y a través del resbalón y mecanismo de la cerradura.

## ACCESIBILIDAD

Presenta una accesibilidad normal, debido a la gran cantidad de refuerzos que incorpora por su gran tamaño. En la figura 28 se muestran los huecos que posee.

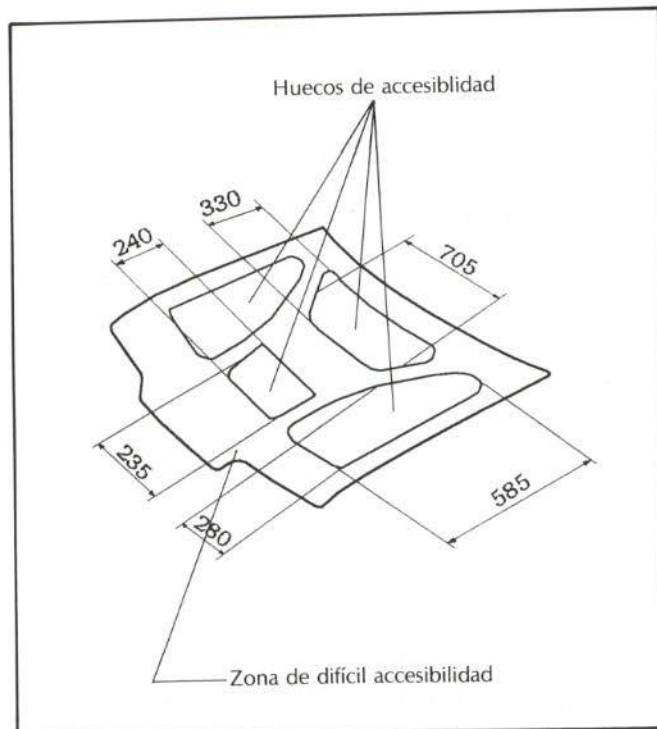


Fig. 28.—Huecos del capó.

## OPERACIONES PREVIAS PARA SU SUSTITUCION O REPARACION

Para la sustitución del capó delantero, se deberán desmontar los siguientes elementos:

- *Guarnecido insonorizante.*  
Fijado por catorce grapas-tornillos.
- *Resbalón y gancho de seguridad.*  
Sujeto por dos tornillos.
- *Soporte de sujeción de la varilla del capó.*  
Encajado a presión.
- *Goma de ajuste del capó.*  
Fijada por cuatro pivotes a presión.
- *Difusores de agua.*  
Encajados a presión.
- *Tuberías de difusores.*
- *Anagrama de la marca.*  
Pegado.

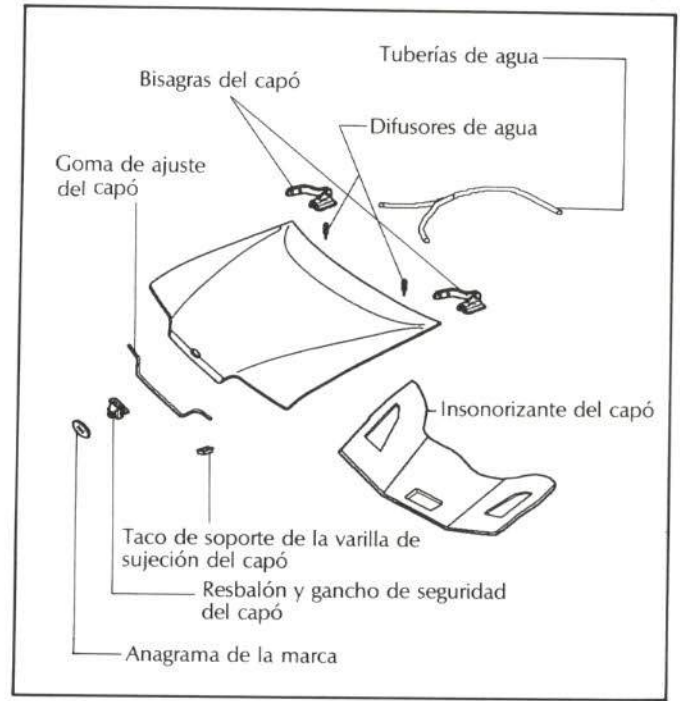


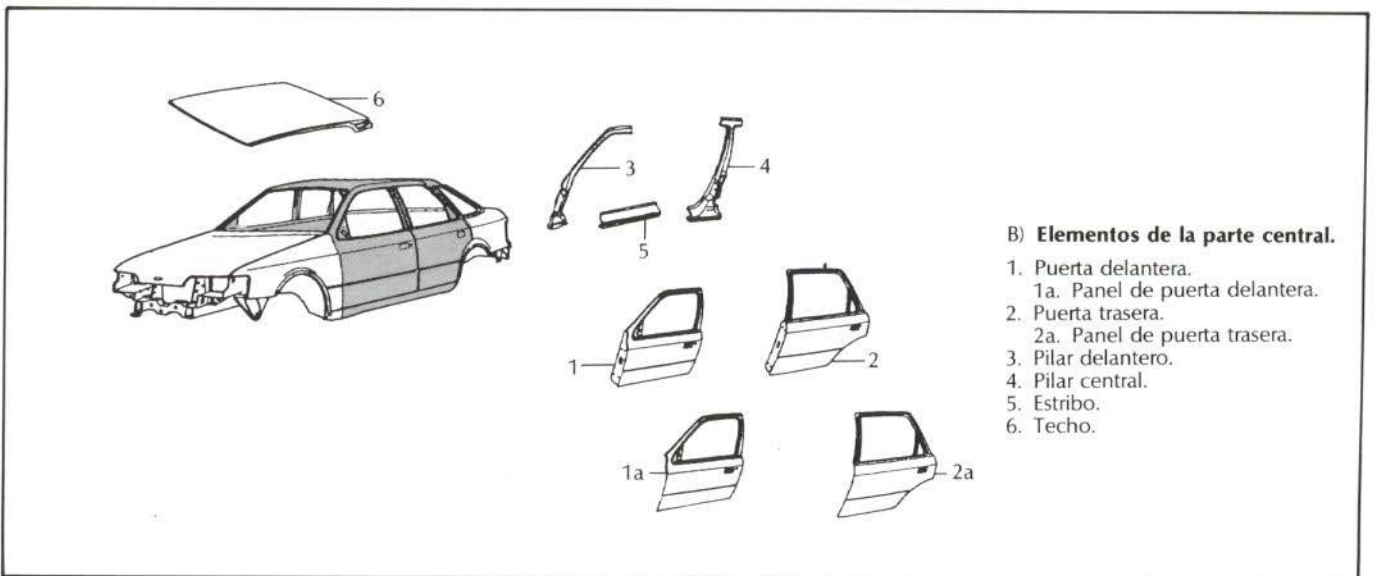
Fig. 29.—Elementos del capó delantero.



En caso de reparar el capó delantero, se desmontarán unos u otros de los elementos anteriormente mencionados, en función de la magnitud y localización del daño.

## 2.2. PARTE CENTRAL

En este apartado se analizan los elementos de la parte central que pueden resultar afectados en un impacto lateral del vehículo. En la figura 30 se muestran estos elementos.



### B) Elementos de la parte central.

1. Puerta delantera.  
1a. Panel de puerta delantera.
2. Puerta trasera.  
2a. Panel de puerta trasera.
3. Pilar delantero.
4. Pilar central.
5. Estribo.
6. Techo.

Fig. 30.—Elementos de la parte central.



## 2.2.1. Puerta delantera

### COMERCIALIZACION

El fabricante ofrece la posibilidad de adquirir esta pieza como repuesto independiente. También comercializa el panel de puerta por separado, así como sus bisagras y tirante de freno (figura 31).

### UNION DE LA PIEZA

La puerta delantera se une a la carrocería mediante dos tornillos al tirante de freno y un pasador a cada bisagra. Su panel va plegado y sellado en su contorno y fijado por 29 puntos de soldadura, como puede observarse en la figura 32.

### ACCESIBILIDAD

En la figura 33 se muestran los huecos de puerta, así como las zonas de diferente accesibilidad.

### OPERACIONES PREVIAS PARA SU SUSTITUCION O REPARACION

Para la sustitución de la puerta delantera, se deberán desmontar previamente los siguientes accesorios:

- *Mandos de elevallas.*  
Encajados a presión y dos clemas de conexión eléctrica.
- *Triángulo embellecedor de espejo.*  
Fijado por un tornillo y una grapa.
- *Bandeja portaobjetos.*  
Sujeta por cuatro ballestillas y dos tornillos.
- *Embellecedor de abridor interior.*  
Fijado por un tornillo.
- *Guarnecido interior.*  
Fijado por siete tornillos.
- *Soportes de sujeción de guarnecido.*  
Fijados por cinco remaches.
- *Altavoz.*  
Fijado por cuatro tornillos y dos clemas de conexión eléctrica.
- *Impermeabilizante.*  
Pegado.
- *Cejilla interior.*  
Encajada a presión.
- *Soporte de fijación del mando del espejo retrovisor.*  
Fijado por dos tornillos y una ballestilla a presión.

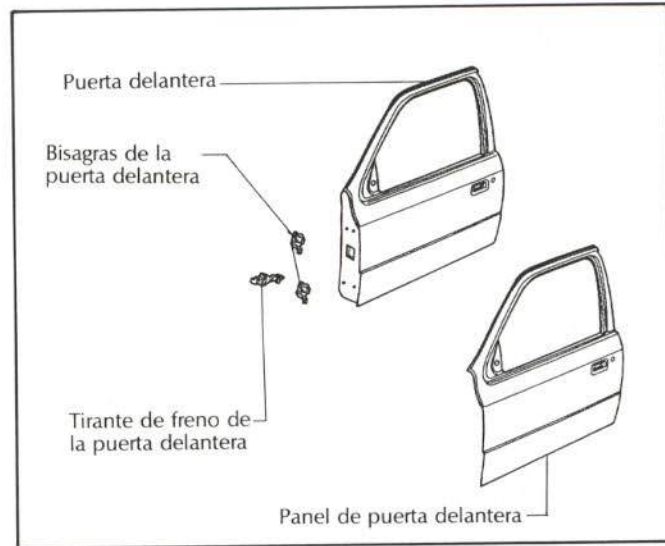


Fig. 31.—Comercialización de la puerta delantera.

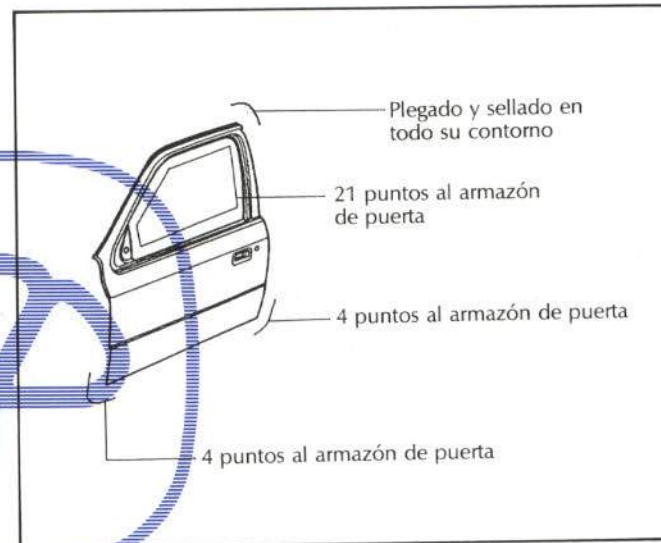


Fig. 32.—Unión del panel de puerta delantera.

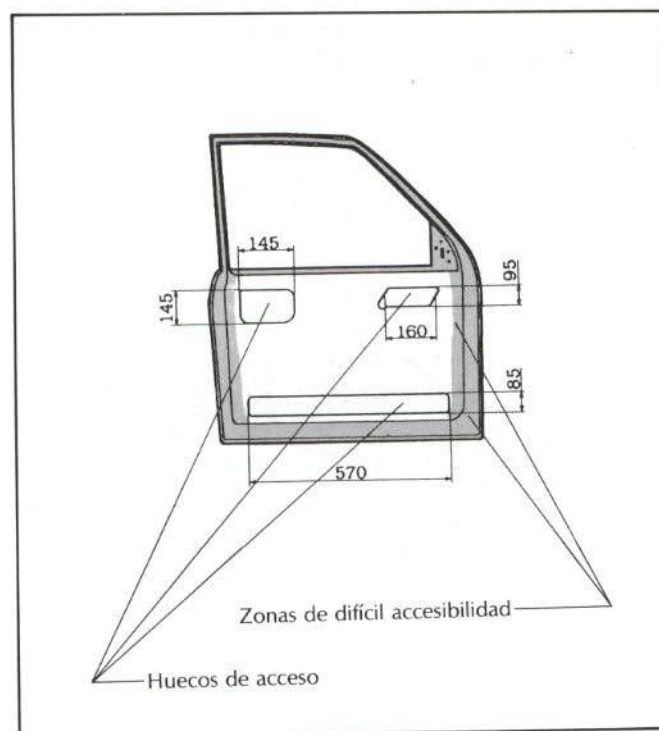


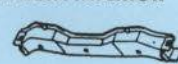









Fig. 33.—Accesibilidad de la puerta delantera.

# FORD SCORPIO






## FICHA PRONTUARIO PARA PERITOS TASADORES Y REPARADORES

Componente	Montaje	Espesor	Accesibilidad en reparación	Desmontajes previos
<b>TRAVIESA SUPERIOR</b> 	<b>Soldada:</b> —11 puntos a cada chapa portafaros. —6 puntos a cada pase y aleta. —4 puntos a la chapa portafaros.	0,7 mm	DIFÍCIL (Configuración cerrada)	<ul style="list-style-type: none"> <li>• Rejilla frontal.</li> <li>• Faros.</li> <li>• Moldura bajo faro.</li> <li>• Pilotos.</li> <li>• Paragolpes.</li> <li>• Tacos de regulación de altura.</li> <li>• Placa del constructor.</li> <li>• Cerradura del capó.</li> <li>• Cable de apertura del capó.</li> <li>• Grapa de sujeción de vanilla del capó.</li> <li>• Varilla sujeción del capó.</li> <li>• Soporte sujeción de faros.</li> <li>• Radiadores.</li> <li>• Gomas de sujeción de radiadores.</li> <li>• Semitaladrar puntos de la parte delantera de la aleta.</li> </ul>
<b>CHAPA PORTAFAROS</b> 	<b>Soldada:</b> —15 puntos al frente superior. —3 puntos al larguero. —8 puntos al pase de rueda.	0,7 mm	BUENA	<ul style="list-style-type: none"> <li>• Rejilla frontal.</li> <li>• Faro.</li> <li>• Piloto.</li> <li>• Tacos de regulación de altura.</li> <li>• Varilla de sujeción del capó.</li> <li>• Soporte lateral de sujeción del faro.</li> <li>• Radiador motor.</li> <li>• Boca de entrada de aire de admisión.</li> <li>• Instalación eléctrica.</li> </ul>
<b>TRAVIESA INFERIOR</b> 	<b>Soldada:</b> —Soldadura MIG al larguero. —12 puntos al larguero.	1,2 mm	DIFÍCIL (Configuración cerrada)	<ul style="list-style-type: none"> <li>• Rejilla.</li> <li>• Faros.</li> <li>• Paragolpes delantero.</li> <li>• Radiadores.</li> <li>• Instalación eléctrica.</li> </ul>
<b>ALETA DELANTERA</b> 	<b>Soldada-atornillada:</b> —20 puntos al pase de rueda. —5 puntos al pase de rueda y travesía superior. —7 puntos al pase de rueda. —1 tornillo al pase de rueda. —2 tornillos al pilar delantero.	0,7 mm	BUENA, EN GENERAL, Y DIFÍCIL EN SU PARTE ANTERIOR	<ul style="list-style-type: none"> <li>• Faro.</li> <li>• Piloto.</li> <li>• Paragolpes.</li> <li>• Tacos de regulación de altura.</li> <li>• Soporte lateral del paragolpes.</li> <li>• Guardabarros de aleta.</li> <li>• Moldura de aleta.</li> </ul>
<b>CAPO DELANTERO</b> 	<b>Atornillado:</b> —2 tornillos a cada bisagra.	0,7 mm	NORMAL	<ul style="list-style-type: none"> <li>• Guarnecido insonorizante.</li> <li>• Resbalón y gancho de seguridad.</li> <li>• Soporte de sujeción de la vanilla del capó.</li> <li>• Goma de ajuste del capó.</li> <li>• Difusores de agua.</li> <li>• Manguitos de los difusores de agua.</li> <li>• Anagrama de la marca.</li> </ul>
<b>PUERTA DELANTERA</b> 	<b>Atornillada:</b> —2 tornillos a cada bisagra. —1 pasador al tirante de freno.	0,7 mm	BUENA, EN GENERAL	<ul style="list-style-type: none"> <li>• Mandos elevaluas.</li> <li>• Triángulo embellecedor del espejo retrovisor.</li> <li>• Bandeja portaobjetos de puerta.</li> <li>• Embellecedor de abridor interior.</li> <li>• Guarnecido de puerta.</li> <li>• Soportes de sujeción del guarnecido.</li> <li>• Altavoz.</li> <li>• Impemeabilizante.</li> <li>• Cejilla interior.</li> <li>• Soporte del mando del espejo retrovisor.</li> <li>• Luna móvil.</li> <li>• Cejilla exterior.</li> <li>• Cajetín y guía de luna.</li> <li>• Embellecedor del marco de puerta.</li> <li>• Mando interior de apertura.</li> <li>• Motor de cierre centralizado.</li> <li>• Cerradura.</li> <li>• Cilindro de llave.</li> <li>• Mando exterior de apertura.</li> <li>• Elevaluas.</li> <li>• Embellecedor de la moldura exterior.</li> <li>• Moldura exterior.</li> <li>• Instalación eléctrica.</li> <li>• Tirante de freno.</li> <li>• Puerta.</li> <li>• Grapas y tapones.</li> </ul>







Componente	Montaje	Espesor	Accesibilidad en reparación	Desmontajes previos
<b>PANEL DE PUERTA DELANTERA</b> 	<b>Soldado:</b> —29 puntos al armazón de puerta. —Plegado y sellado en todo su contorno.	0,7 mm	BUENA, EN GENERAL	<ul style="list-style-type: none"><li>• Mandos elevallunas.</li><li>• Triángulo embellecedor de espejo retrovisor.</li><li>• Bandeja portaobjetos de puerta.</li><li>• Embellecedor del mando interior de apertura.</li><li>• Guarnecido interior.</li><li>• Soportes de sujeción del guarnecido.</li><li>• Altavoz.</li><li>• Impermeabilizante.</li><li>• Cejilla interior.</li><li>• Soporte del mando del espejo retrovisor.</li><li>• Espejo retrovisor.</li><li>• Luna móvil.</li><li>• Cejilla exterior.</li><li>• Cajetín y guía de luna.</li><li>• Embellecedor del marco de puerta.</li><li>• Mando interior de apertura.</li><li>• Motor cierre centralizado.</li><li>• Cerradura.</li><li>• Cilindro de llave.</li><li>• Mando exterior de apertura.</li><li>• Elevallunas.</li><li>• Embellecedor de la moldura exterior.</li><li>• Moldura exterior.</li><li>• Instalación eléctrica.</li><li>• Tirante de freno.</li><li>• Puerta.</li></ul>
<b>PUERTA TRASERA</b> 	<b>Atornillada:</b> —2 tornillos a cada bisagra. —1 pasador al tirante de freno.	0,7 mm	BUENA, EN GENERAL	<ul style="list-style-type: none"><li>• Manivela elevallunas.</li><li>• Mando interior de apertura y cenicero.</li><li>• Triángulo embellecedor de puerta.</li><li>• Guarnecido interior.</li><li>• Impermeabilizante.</li><li>• Soporte de sujeción del guarnecido interior.</li><li>• Cejilla interior.</li><li>• Luna móvil.</li><li>• Cejilla exterior.</li><li>• Cajetín y guía de luna.</li><li>• Embellecedor de marco de puerta.</li><li>• Motor cierre centralizado.</li><li>• Cerradura.</li><li>• Mando exterior de apertura.</li><li>• Elevallunas.</li><li>• Embellecedor de la moldura exterior.</li><li>• Moldura exterior.</li><li>• Instalación eléctrica.</li><li>• Tirante de freno.</li><li>• Puerta.</li><li>• Grapas y tapones.</li></ul>
<b>PANEL DE PUERTA TRASERA</b> 	<b>Soldado:</b> —29 puntos al armazón de puerta. —Soldado y plegado en todo su contorno.	0,7 mm	BUENA, EN GENERAL	<ul style="list-style-type: none"><li>• Manivela elevallunas.</li><li>• Mando interior de apertura y cenicero.</li><li>• Triángulo embellecedor de puerta.</li><li>• Guarnecido interior.</li><li>• Impermeabilizante.</li><li>• Soporte de sujeción del guarnecido interior.</li><li>• Cejilla interior.</li><li>• Luna móvil.</li><li>• Cejilla exterior.</li><li>• Cajetín y guía de luna.</li><li>• Embellecedor de marco de puerta.</li><li>• Motor cierre centralizado.</li><li>• Cerradura.</li><li>• Mando exterior de apertura.</li><li>• Elevallunas.</li><li>• Embellecedor de moldura exterior.</li><li>• Moldura exterior.</li><li>• Instalación eléctrica.</li><li>• Tirante de freno.</li><li>• Puerta.</li></ul>
<b>PILAR DELANTERO</b> 	<b>Soldado:</b> —Soldadura MIG al lateral. —22 puntos al cierre y refuerzo superior. —34 puntos al cierre y refuerzo inferior. —Soldadura MIG al estribo. —5 puntos al refuerzo inferior. —2 puntos al refuerzo de piso y pase de rueda.	0,7 mm	DIFÍCIL (Configuración cerrada)	<ul style="list-style-type: none"><li>• Faro.</li><li>• Paragolpes delantero.</li><li>• Guardabarros de aleta delantera.</li><li>• Aleta delantera.</li><li>• Brazo y mecanismo limpiaparabrisas.</li><li>• Moldura inferior de luna parabrisas.</li><li>• Luna parabrisas.</li><li>• Puerta delantera.</li><li>• Goma contorno del marco de puerta.</li><li>• Interruptor de luz interior.</li><li>• Guarnecido inferior de pilar.</li><li>• Moldura delantera de entrada.</li></ul>



Componente	Montaje	Espesor	Accesibilidad en reparación	Desmontajes previos
<b>PILAR DELANTERO</b> (Continuación)				<ul style="list-style-type: none"> <li>• Carcasa del cuadro de a bordo.</li> <li>• Caja portamonedas.</li> <li>• Tablero de a bordo.</li> <li>• Guarnecido superior del pilar.</li> <li>• Moqueta y guata del piso.</li> <li>• Goma de estanqueidad inferior de puerta.</li> <li>• Goma superior de estanqueidad de puerta.</li> <li>• Soporte de sujeción de vierteaguas.</li> <li>• Retirar instalación eléctrica.</li> <li>• Proteger interior del vehículo.</li> </ul>
<b>PILAR CENTRAL</b> 	<b>Soldado:</b> —Soldadura MIG al lateral. —38 puntos al refuerzo y cierre. —Soldadura MIG al estribo.	0,7 mm	DIFÍCIL (Configuración cerrada)	<ul style="list-style-type: none"> <li>• Moldura delantera de entrada.</li> <li>• Gomas contorno de marcos de puerta.</li> <li>• Guarnecido del pilar.</li> <li>• Moldura trasera de entrada.</li> <li>• Cinturón de seguridad.</li> <li>• Guarnecido superior del pilar central.</li> <li>• Soporte guía del cinturón.</li> <li>• Puerta trasera.</li> <li>• Interruptor de luz interior.</li> <li>• Resbalón de cerradura.</li> <li>• Retirar instalación eléctrica.</li> <li>• Proteger interior del vehículo.</li> </ul>
<b>ESTRIBO</b> 	<b>Soldado:</b> —Soldadura MIG al pilar central. —20 puntos al piso y al cierre de estribo. —18 puntos al cierre y al refuerzo. —Soldadura MIG al pilar delantero.	0,7 mm	DIFÍCIL (Configuración cerrada)	<ul style="list-style-type: none"> <li>• Puerta trasera.</li> <li>• Moldura delantera de entrada.</li> <li>• Goma de estanqueidad inferior.</li> <li>• Gomas contorno de marcos de puerta.</li> <li>• Guarnecido del pilar central.</li> <li>• Moldura trasera de entrada.</li> <li>• Retirar moqueta del piso.</li> <li>• Retirar instalación eléctrica.</li> <li>• Proteger interior del vehículo.</li> </ul>
<b>TECHO</b> 	<b>Soldado:</b> —14 puntos a la travesía posterior. —4 puntos al vierteaguas. —Cordón de latón a las aletas traseras. —42 puntos al lateral. —14 puntos a la travesía delantera de techo. —Cordón de latón a los pilares delanteros.	0,7 mm	BUENA	<ul style="list-style-type: none"> <li>• Guarnecido superior de cada pilar delantero.</li> <li>• Goma contorno de marcos de puerta.</li> <li>• Guarnecido de cada pilar central.</li> <li>• Anclaje superior de cada cinturón.</li> <li>• Guarnecido superior de cada pilar central.</li> <li>• Viseras parasol.</li> <li>• Soportes de viseras.</li> <li>• Conjunto de luz interior.</li> <li>• Asideros de techo.</li> <li>• Asiento y respaldos traseros.</li> <li>• Apoyabrazos lateral.</li> <li>• Goma contorno de maletero.</li> <li>• Bandeja portaobjetos.</li> <li>• Guarnecido anterior de custodia.</li> <li>• Guarnecido posterior de custodia.</li> <li>• Goma de ajuste de puertas.</li> <li>• Soporte de sujeción de goma de ajuste.</li> <li>• Molduras de luna de custodia.</li> <li>• Luna de custodia.</li> <li>• Luz de cortesía.</li> <li>• Soporte luz de cortesía.</li> <li>• Portón trasero.</li> <li>• Guarnecido de techo.</li> <li>• Instalación eléctrica.</li> <li>• Proteger interior del vehículo.</li> <li>• Grapas y tapones.</li> </ul>
<b>SEMIFALDON TRASERO</b> 	<b>Soldado:</b> —11 puntos al faldón trasero. —5 puntos a la aleta trasera. —7 puntos a la chapa portafaros.			<ul style="list-style-type: none"> <li>• Piloto trasero.</li> <li>• Paragolpes trasero.</li> <li>• Proteger interior del vehículo.</li> </ul>
<b>FALDON TRASERO</b> 	<b>Soldado:</b> —20 puntos a la travesía inferior y piso. —19 puntos a la travesía inferior. —16 puntos al refuerzo de faldón. —6 puntos a cada chapa portafaros.	0,7 mm	DIFÍCIL	<ul style="list-style-type: none"> <li>• Goma contorno maletero.</li> <li>• Moqueta de piso maletero.</li> <li>• Guarnecido del faldón.</li> <li>• Guarnecido de la chapa portapilotos.</li> <li>• Rueda de repuesto.</li> <li>• Guarnecidos laterales del maletero.</li> <li>• Pilotos traseros.</li> <li>• Resbalón de cerradura.</li> <li>• Paragolpes trasero.</li> <li>• Instalación eléctrica.</li> <li>• Semifaldón trasero.</li> <li>• Proteger interior del vehículo.</li> </ul>



Componente	Montaje	Espesor	Accesibilidad en reparación	Desmontajes previos
<b>TRAVIESA TRASERA</b> 	<b>Soldado:</b> —20 puntos al piso maletero y al faldón trasero. —6 puntos a cada chapa portapiaros. —19 puntos al faldón trasero. —7 puntos a cada pestaña del larguero.	0,7 mm	DIFÍCIL	<ul style="list-style-type: none"><li>• Goma contorno maletero.</li><li>• Moqueta piso maletero.</li><li>• Guarnecido del faldón.</li><li>• Guarnecido de las chapas portapiaros.</li><li>• Rueda de repuesto.</li><li>• Guarnecidos laterales del maletero.</li><li>• Pilotos traseros.</li><li>• Resbalón de cerradura.</li><li>• Paragolpes trasero.</li><li>• Instalación eléctrica.</li><li>• Semifaldón trasero.</li><li>• Depósito de combustible.</li><li>• Faldón trasero.</li><li>• Silencioso del tubo de escape.</li></ul>
<b>CHAPA PORTAPILOTO</b> 	<b>Soldado:</b> —11 puntos al refuerzo del faldón trasero. —7 puntos al semifaldón trasero. —19 puntos a la aleta trasera. —6 puntos a travesa trasera. —6 puntos al faldón trasero.	0,7 mm	BUENA	<ul style="list-style-type: none"><li>• Goma contorno del maletero.</li><li>• Moqueta piso maletero.</li><li>• Guarnecido del faldón.</li><li>• Guarnecido de la chapa portapiaro.</li><li>• Guarnecido lateral del maletero.</li><li>• Piloto trasero.</li><li>• Paragolpes trasero.</li></ul>
<b>ALETA TRASERA</b> 	<b>Soldada:</b> —Cordón de latón y MIG al pie de aleta. —7 puntos al pie de aleta. —13 puntos al lateral. —2 cordones de latón al lateral. —23 puntos al cierre interior de aleta y refuerzo de vertea-guas. —12 puntos al refuerzo de aleta. —21 puntos al vertea-guas por su parte exterior y 21 por la interior. —19 puntos a la chapa portapiaros. —10 puntos al piso maletero. —9 puntos al pase de rueda.	0,7 mm	BUENA (en su parte posterior) DIFÍCIL (en el resto)	<ul style="list-style-type: none"><li>• Goma contorno de marco de puerta.</li><li>• Apoyabrazos lateral.</li><li>• Moqueta de piso.</li><li>• Resbalón de cerradura.</li><li>• Goma contorno del maletero.</li><li>• Bandeja portaobjetos.</li><li>• Guarnecidos de custodia.</li><li>• Goma de ajuste de puerta trasera.</li><li>• Molduras de luna de custodia.</li><li>• Luna de custodia.</li><li>• Guarnecido de techo.</li><li>• Guarnecido de chapa portapiaro.</li><li>• Guarnecido lateral del maletero.</li><li>• Paragolpes trasero.</li><li>• Guardabarros del paragolpes trasero.</li><li>• Soporte lateral del paragolpes trasero.</li><li>• Proteger interior del vehículo.</li></ul>
<b>PORTON TRASERO</b> 	<b>Atornillado:</b> —2 tornillos a cada bisagra.	0,7 mm	NORMAL	<ul style="list-style-type: none"><li>• Guarnecido del portón.</li><li>• Embellecedor de asidero.</li><li>• Asidero.</li><li>• Cerradura.</li><li>• Cilindro de llave.</li><li>• Embellecedor del cilindro de llave.</li><li>• Motor del cierre centralizado.</li><li>• Tacos de regulación de altura.</li><li>• Goma de ajuste de luneta.</li><li>• Moldura exterior de luneta.</li><li>• Luneta térmica.</li><li>• Instalación eléctrica.</li><li>• Elevadores del portón.</li><li>• Soportes de los elevadores.</li><li>• Anagramas.</li><li>• Difusores de agua del limpiaventana.</li><li>• Motor limpiaventana.</li><li>• Soporte del motor limpiaventana.</li><li>• Brazo limpiaventana.</li><li>• Instalación eléctrica y manguitos.</li><li>• Grapas y tapones.</li></ul>

- *Espejo retrovisor.*  
Sujeto por tres tornillos-guía.
- *Luna móvil.*  
Fijada por dos tornillos al elevallunas.
- *Cejilla exterior.*  
Fijada por un tornillo y encajada a presión.
- *Marco de luna.*  
Fijado por un remache, una tuerca y seis grapas a presión.
- *Cajetín y guía de luna.*  
Encajada a presión y sujeta por dos tornillos.
- *Embellecedor marco de puerta.*  
Pegado.
- *Abridor interior.*  
Fijado por un tornillo en corredera.
- *Motor de cierre centralizado.*  
Fijado por dos tornillos y una clema.
- *Cerradura.*  
Fijada por tres tornillos y una clema de conexión eléctrica.
- *Cilindro de llave.*  
Fijado por una ballestilla a presión.
- *Abridor exterior.*  
Fijado por dos tornillos.
- *Elevallunas.*  
Fijado por dos tornillos y cuatro remaches.
- *Grapas de sujeción de guarnecido.*  
Encajadas a presión.
- *Embellecedor de moldura exterior.*  
Encajado a presión a la moldura.
- *Moldura exterior.*  
Fijada por ocho tornillos.
- *Instalación eléctrica.*  
Fijada por diez grapas.

La instalación eléctrica tiene una clema múltiple en el pilar delantero, y sólo es necesario desmontar la instalación eléctrica que recorre el interior de la puerta.

- *Tirante de freno.*  
Fijado por dos tornillos.

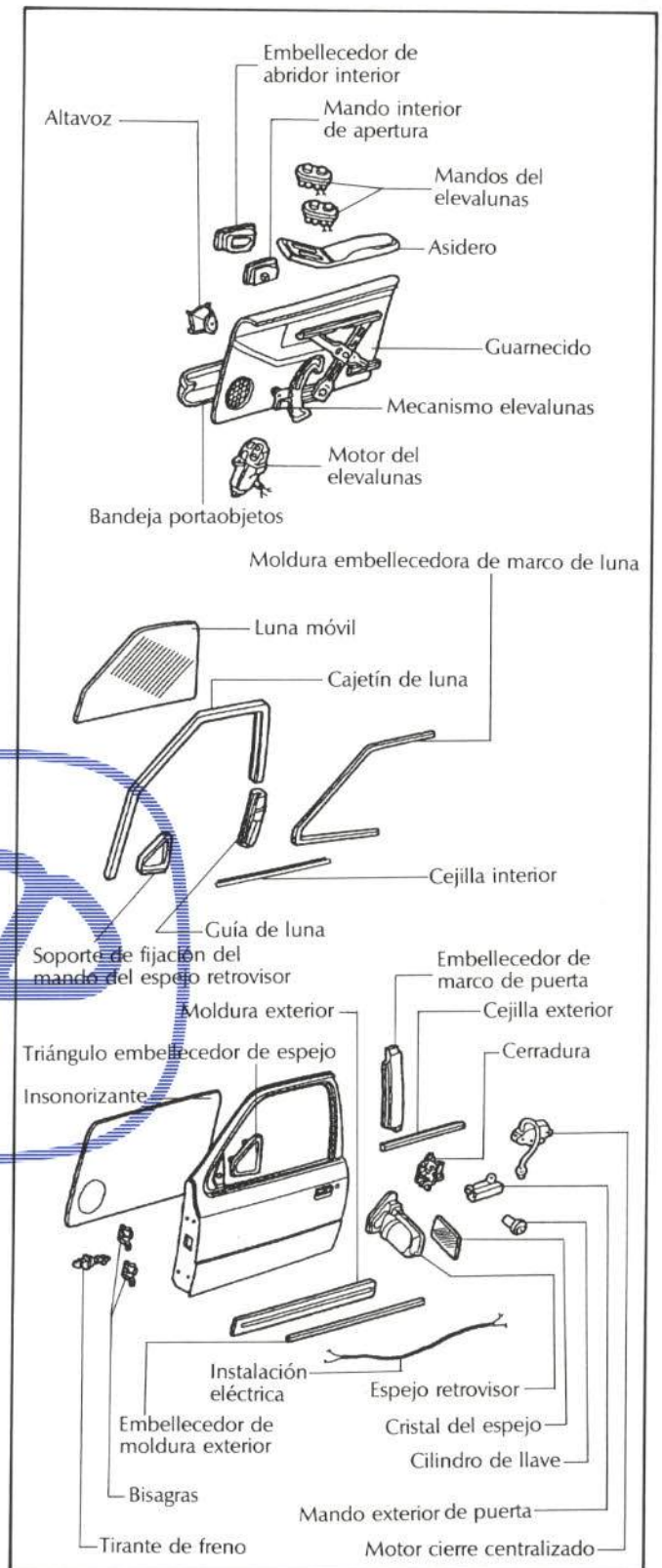


Fig. 34.—Elementos de la puerta delantera.



- **Bisagras.**

Fijadas por un pasador a cada una.

Si se recomendase la reparación de la puerta o se sustituyese su panel, se desmontarían unos u otros de los elementos anteriormente mencionados, en función de la magnitud y localización del daño.

## 2.2.2 Puerta trasera

### COMERCIALIZACION

La puerta trasera puede adquirirse como repuesto independiente. El panel de puerta se comercializa por separado, así como sus bisagras y tirante de freno (figura 35).

### UNION DE LA PIEZA

La puerta trasera va unida a la carrocería mediante dos tornillos al tirante de freno y un pasador a cada una de sus bisagras. Su panel va plegado y sellado en su contorno y sujeto por los puntos de soldadura refejados en la figura 36.

### ACCESIBILIDAD

En la figura 37 se muestran los huecos de puertas, así como las zonas de diferente accesibilidad.

### OPERACIONES PREVIAS PARA SU SUSTITUCION O REPARACION

Para la sustitución de la puerta trasera, se deberán desmontar previamente los siguientes accesorios:

- **Manivela de elevallas.**  
Fijada por un tornillo.
- **Conjunto embellecedor cenicero y mando de apertura.**  
Fijado por tres tornillos.
- **Triángulo embellecedor de puerta.**  
Fijado por dos pivotes y un tornillo.
- **Guarnecido interior.**  
Fijado por ocho tornillos.
- **Impermeabilizante.**  
Pegado.
- **Soporte de sujeción de guarnecido.**  
Fijado por cinco remaches.
- **Cejilla interior.**  
Encajada a presión.

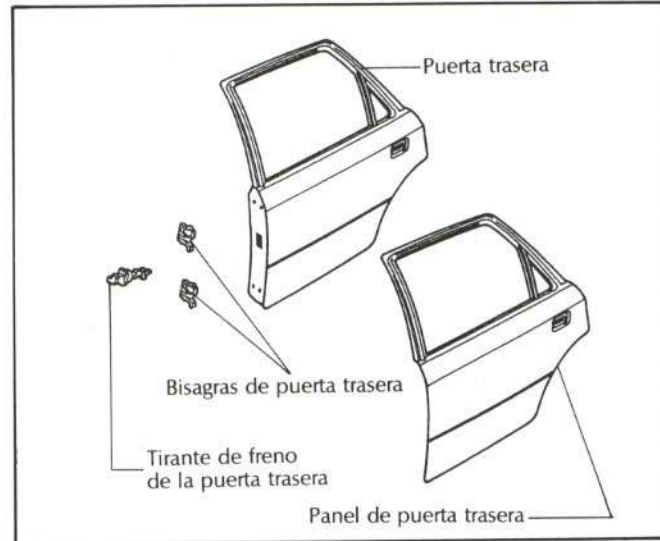


Fig. 35.—Comercialización de la puerta trasera.

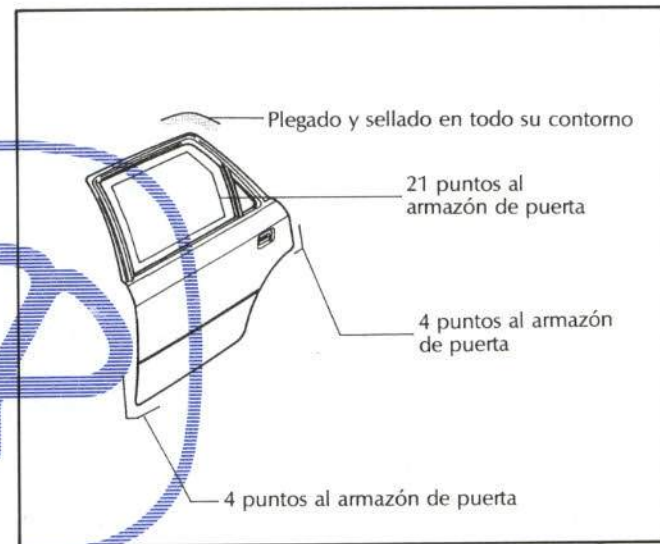


Fig. 36.—Unión del panel de puerta trasera.

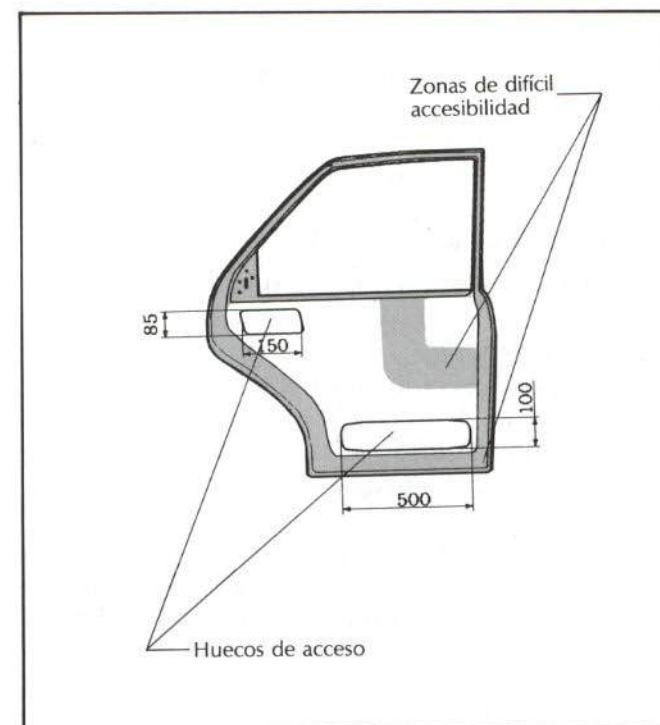


Fig. 37.—Accesibilidad de la puerta delantera.

- *Luna móvil.*  
Fijada por dos tornillos a la guía del elevallunas.
  - *Cejilla exterior.*  
Fijada por un tornillo y encajada a presión.
  - *Marco de luna.*  
Fijada por un remache, una tuerca y cinco grapas a presión.
  - *Cajetín y guía de luna.*  
Encajado a presión y con dos tornillos.
  - *Embellecedor de marco de puerta.*  
Pegado.
  - *Motor de cierre centralizado.*  
Fijado por dos tornillos y una clema de conexión eléctrica.
  - *Cerradura.*  
Fijada por tres tornillos.
  - *Mando exterior de apertura de puerta.*  
Fijado por dos tornillos.
  - *Elevallunas.*  
Fijado por dos tornillos y tres remaches.
  - *Grapas de sujeción de guarnecido.*  
Encajadas a presión.
  - *Embellecedor de moldura exterior.*  
Encajado a presión.
  - *Moldura exterior.*  
Fijada por cinco tornillos.
  - *Instalación eléctrica.*  
Fijada por diez grapas.
- Al igual que en la puerta delantera, la instalación eléctrica lleva una clema múltiple en el pilar central y sólo es necesario desmontar la instalación eléctrica que recorre el interior de la puerta.
- *Tirante de freno.*  
Fijado por dos tornillos.
  - *Bisagras.*  
Fijadas por un pasador cada una.

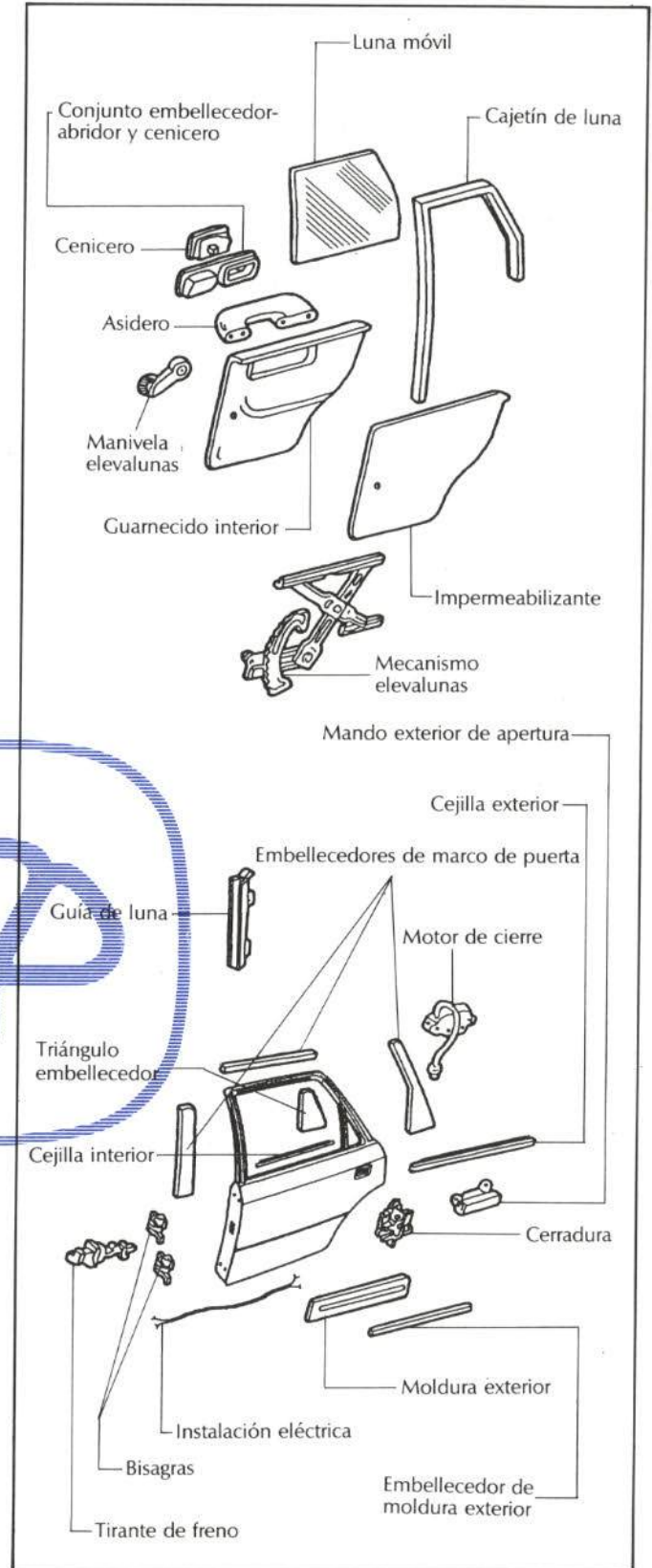


Fig. 38.—Elementos de la puerta trasera.

Si se recomendase la reparación de la puerta o la sustitución de su panel, se desmontarían unos u otros de los elementos anteriormente mencionados, en función de la magnitud y localización del daño.



### 2.2.3. Pilar delantero

#### COMERCIALIZACION

El fabricante suministra el pilar delantero como pieza de recambio independiente. También se puede adquirir formando parte del lateral completo. Su cierre y refuerzo inferior se comercializan por separado (figura 39).

#### UNION DE LA PIEZA

Va unido a la carrocería mediante soldadura eléctrica por puntos de resistencia. En la figura 40 se detallan estos puntos.

#### ACCESIBILIDAD

Debido a su configuración cerrada, el pilar delantero presenta difícil acceso. En la figura 41 se muestran las secciones de esta pieza.

#### OPERACIONES PREVIAS PARA SUS SUSTITUCION O REPARACION

Para la sustitución del pilar delantero se deberán desmontar previamente los siguientes elementos:

- Faros (figura 14).
- Paragolpes (figura 17).
- Guardabarros (figura 27).
- Aleta (figura 25).
- Brazo y mecanismo limpiaparabrisas (lado izquierdo).  
Fijado por dos tuercas cada uno.
- Motor de limpiaparabrisas (lado izquierdo).  
Fijado por tres tornillos y una clema de conexión eléctrica.
- Moldura inferior de luna parabrisas.  
Fijada por ocho tornillos.
- Luna parabrisas.  
Pegada.
- Puerta delantera (apartado 2.2.1).
- Goma contorno marco de puerta.  
Encajada a presión.
- Interruptor de luz interior.  
Fijado por un tornillo y dos clemas.
- Guarnecido inferior de pilar.  
Encajado a presión en la moldura de entrada.
- Moldura delantera de entrada.  
Fijada por cuatro tornillos.

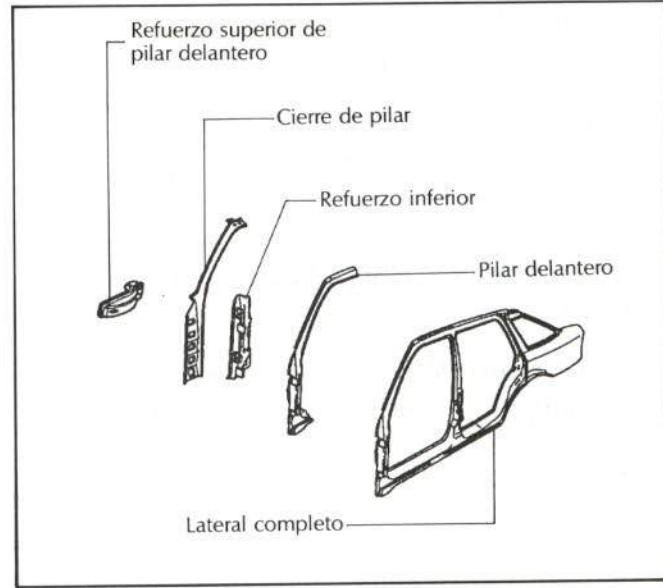


Fig. 39.—Comercialización del pilar delantero.

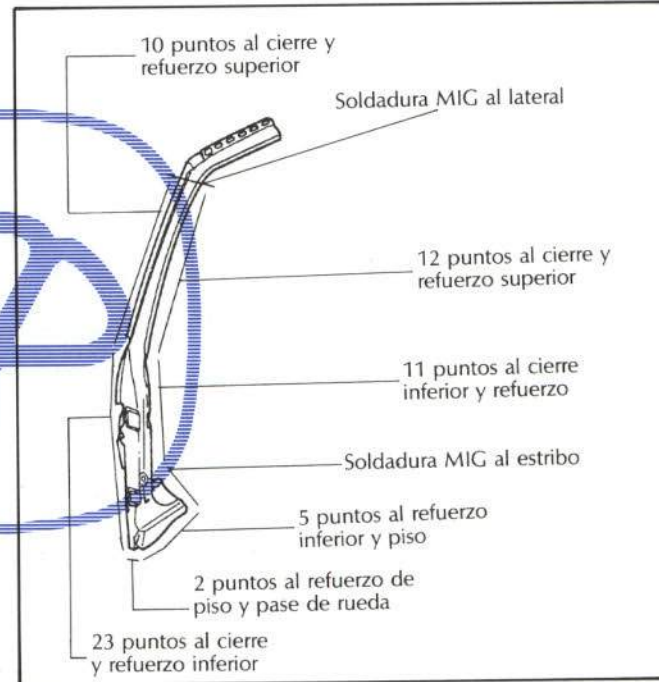


Fig. 40.—Unión del pilar delantero.

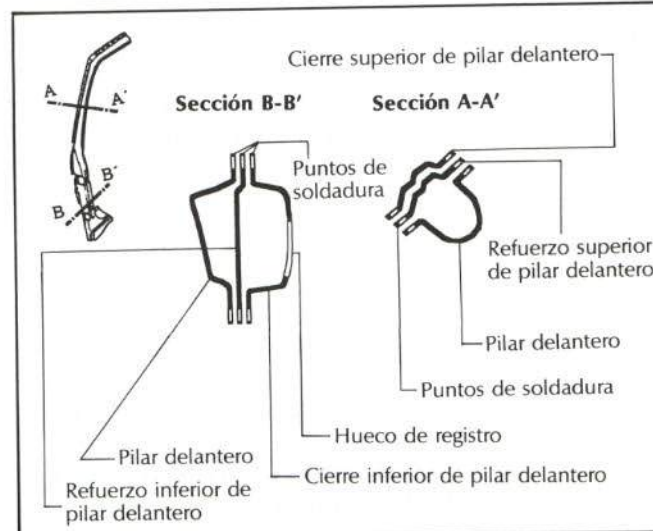


Fig. 41.—Accesibilidad del pilar delantero.

- *Carcasa del cuadro de instrumentos.*  
Fijada por cuatro tornillos y dos clemas de conexión eléctrica.
- *Caja portamonedas.*  
Encajada a presión.
- *Tablero de a bordo.*

Estos tres últimos elementos han de desmontarse para poder acceder al tornillo del guarnecido superior del pilar delantero.

- *Guarnecido superior del pilar.*  
Fijado por dos grapas y un tornillo.
- *Moqueta y guata de piso.*
- *Goma inferior de estanqueidad de puerta.*  
Pegada.
- *Goma superior de estanqueidad de puerta.*  
Fijada por dos remaches, encajada a presión y pegada.
- *Soporte de sujeción de vierteaguas.*  
Fijado por cinco grapas.
- *Retirar instalación eléctrica.*
- *Proteger interior del vehículo.*



En caso de proceder a la reparación del pilar delantero, se desmontarán unos u otros de los elementos anteriormente mencionados, en función de la magnitud y localización del daño.

### 2.2.4. Pilar central

#### COMERCIALIZACION

El fabricante comercializa el pilar central como pieza de recambio independiente, suministrando todas sus piezas por separado, así como el lateral completo. Además, existe la posibilidad de realizar una sustitución parcial. Todo ello queda reflejado en la figura 42.

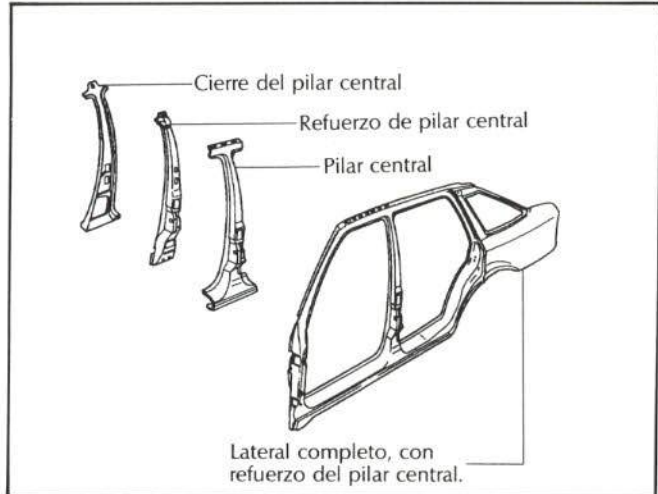


Fig. 42.—Comercialización del pilar central.



## UNION DE LA PIEZA

La unión del pilar central se efectúa mediante puntos de soldadura, según se indica en la figura 43.

## ACCESIBILIDAD

Su configuración cerrada dificulta el acceso para la reparación (figura 44).

## OPERACIONES PREVIAS PARA SU SUSTITUCION O REPARACION

Para proceder a la sustitución del pilar central, deberán desmontarse los siguientes elementos:

- *Moldura delantera de entrada* (apartado 2.2.3).
- *Gomas contorno marcos de puertas.*  
Encajadas a presión.
- *Guarnecido de pilar central.*  
Fijado por tres grapas y dos pivotes.
- *Moldura de entrada trasera.*  
Fijada por cinco tornillos.
- *Cinturón de seguridad.*  
Fijado por un tornillo y un tornillo rodillo.
- *Guarnecido superior de pilar central.*  
Fijado por dos tornillos y una grapa.
- *Soporte guía del cinturón.*  
Fijado por dos tornillos.
- *Puerta trasera* (apartado 2.2.2.).
- *Interruptor de luz interior.*  
Fijado por un tornillo y dos clemas.
- *Resbalón de puerta delantera.*  
Fijado por dos tornillos.
- *Retirar instalación eléctrica.*
- *Proteger interior del vehículo.*

Si se procediese a la reparación del pilar central, se desmontarán unos u otros de los elementos anteriormente mencionados, en función de la localización y magnitud del daño.

### 2.2.5. Estribo

## COMERCIALIZACION

El estribo se comercializa como pieza de recambio independiente o formando parte del lateral completo. Su refuerzo se suministra por separado (figura 45).

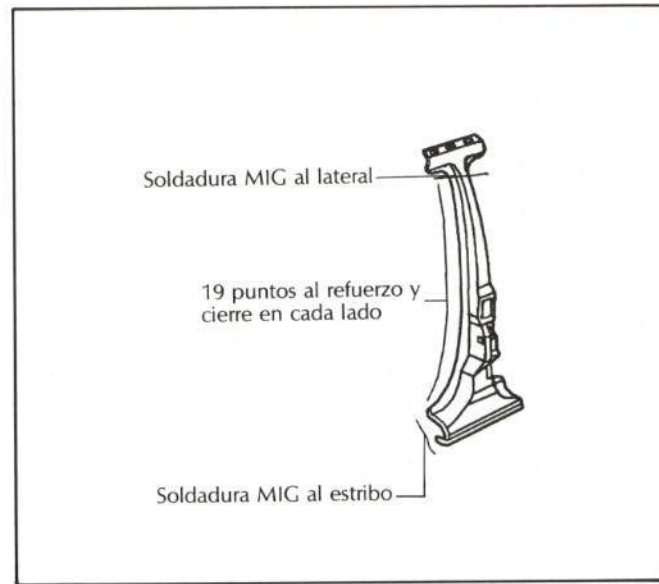


Fig. 43.—Unión del pilar central.

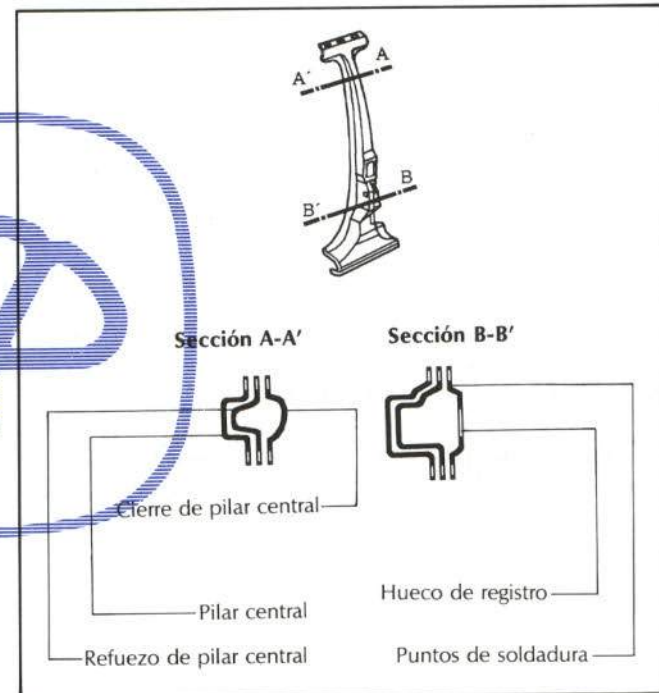


Fig. 44.—Accesibilidad del pilar central.

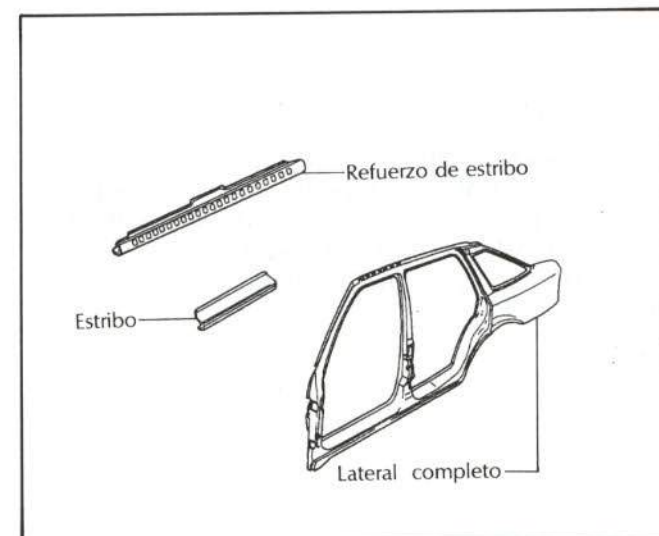


Fig. 45.—Comercialización del estribo.



## UNION DE LA PIEZA

La unión del estribo se realiza mediante puntos de soldadura por resistencia, cuyo número y localización quedan reflejados en la figura 46.

## ACCESIBILIDAD

Su accesibilidad es difícil, debido a su configuración cerrada (figura 47).

## OPERACIONES PREVIAS PARA SU SUSTITUCION O REPARACION

Para proceder a la sustitución del estribo, deberán desmontarse los siguientes elementos:

- Puerta trasera (apartado 2.2.2).
- Moldura delantera de entrada (apartado 2.2.3).
- Goma de estanqueidad inferior. Pegada.
- Gomas contorno marcos de puertas. Encajadas a presión.
- Guarnecido de pilar central (apartado 2.2.4).
- Moldura trasera de entrada.
- Retirar moqueta de piso.
- Retirar instalación eléctrica.
- Proteger interior del vehículo.

En caso de proceder a la reparación del estribo, se desmontarán unos u otros de los elementos anteriormente mencionados, en función de la magnitud y localización del daño.

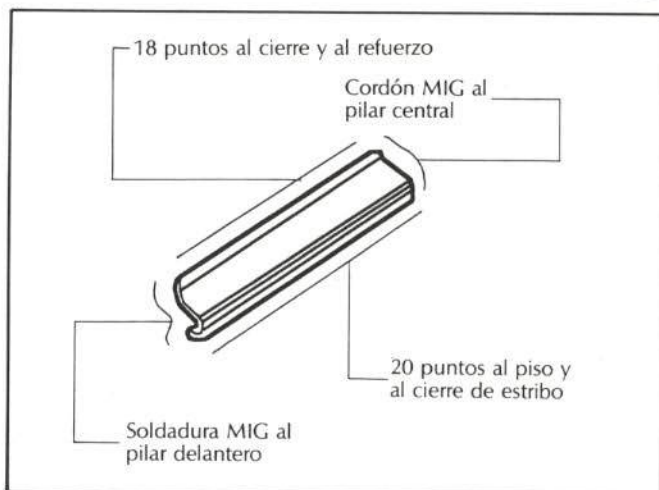


Fig. 46.—Unión del estribo bajo-puerta.

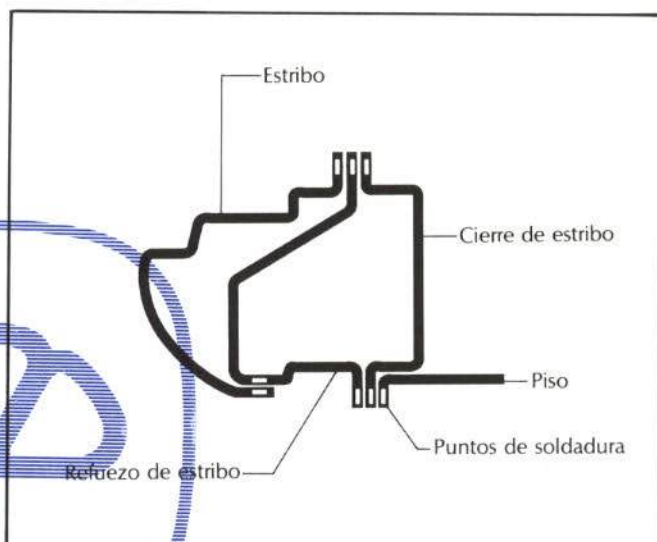


Fig. 47.—Accesibilidad del estribo bajo-puerta.

## 2.2.6. Techo

### COMERCIALIZACION

El fabricante suministra el techo como pieza de recambio independiente.

Las traviesas y armazones laterales se comercializan por separado, como puede observarse en la figura 48.

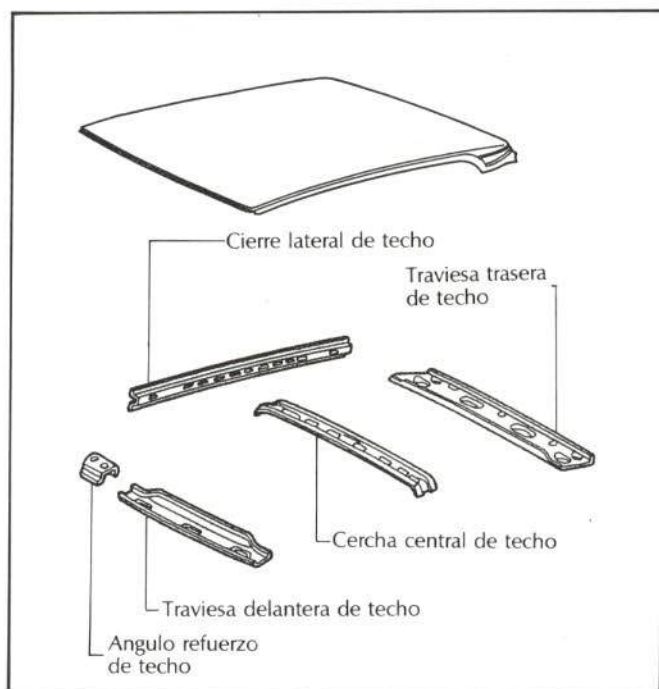


Fig. 48.—Comercialización del techo.



## UNION DE LA PIEZA

El techo va unido mediante puntos de soldadura por resistencia y cordones de latón, como se indica en la figura 49.

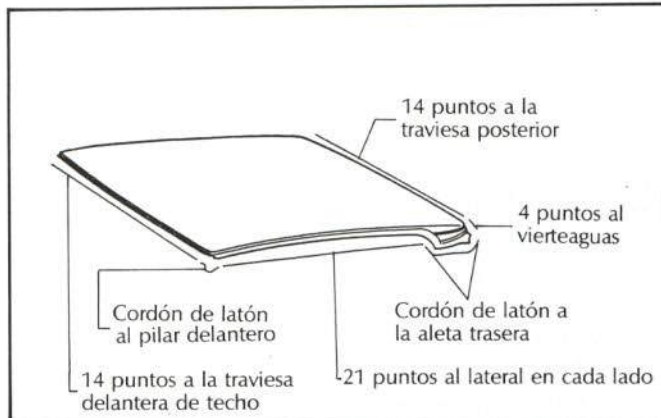


Fig. 49.—Unión del techo.

## ACCESIBILIDAD

Presenta buena accesibilidad, una vez retirado el guarnecido del techo (figuras 50, 51, 52).

## OPERACIONES PREVIAS PARA SU SUSTITUCION O REPARACION

Para la sustitución del techo será necesario desmontar previamente los siguientes elementos:

- *Guarnecidos superiores de pilares delanteros* (apartado 2.2.3).
- *Gomas contorno marcos de puertas.*  
Encajadas a presión.
- *Guarnecido de pilares centrales* (apartado 2.2.4).
- *Anclaje superior de cinturones de seguridad* (apartado 2.2.4).
- *Guarnecidos superiores de pilares centrales* (apartado 2.2.4).
- *Viseras parasol.*  
Fijadas por dos tornillos cada una.
- *Soportes centrales de viseras parasol.*  
Fijados por dos tornillos cada uno.
- *Luz interior.*  
Fijada por dos ballestillas y dos clemas de plafón y por tres tornillos y una clema de ordenador.
- *Asideros delanteros.*  
Fijados por dos tornillos cada uno.
- *Asideros traseros.*  
Fijados por dos tornillos cada uno.
- *Retirar asiento trasero y respaldo.*

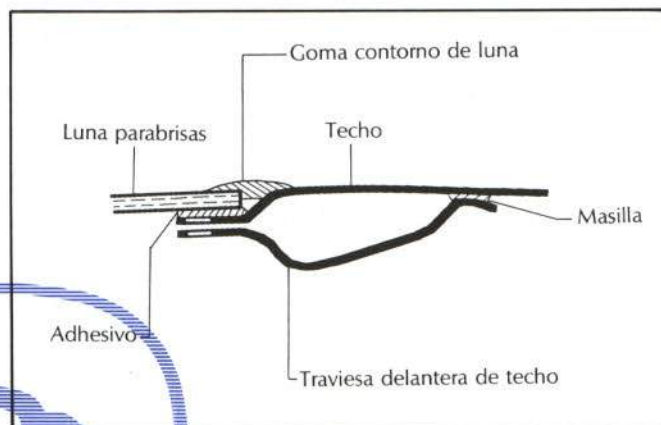


Fig. 50.—Sección parte delantera de techo.

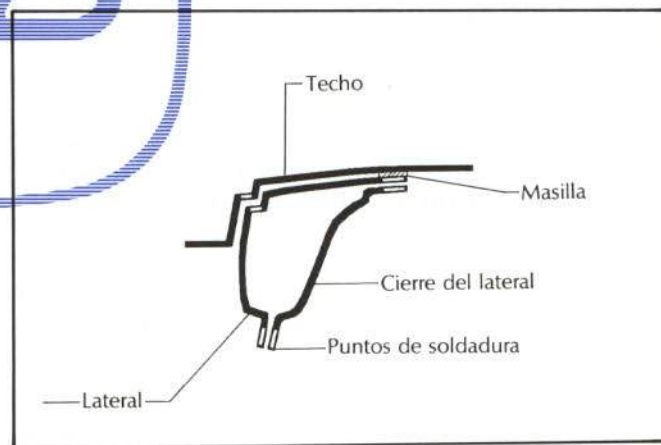


Fig. 51.—Sección lateral de techo.

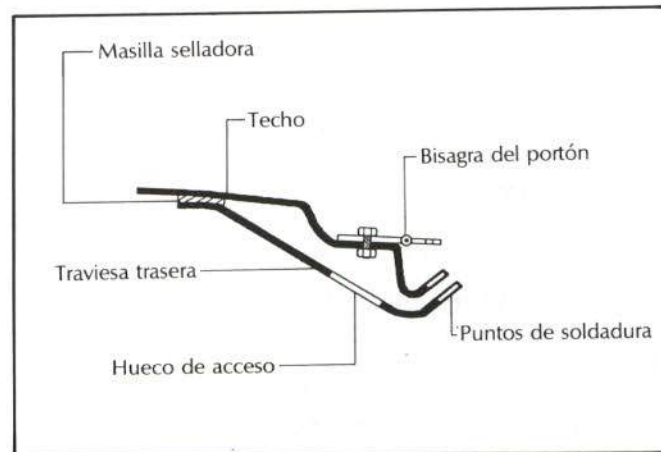


Fig. 52.—Sección parte trasera de techo.

- *Apoyabrazos lateral.*  
Fijado por dos ballestillas al soporte de sujeción del respaldo y un tornillo en la parte superior.
- *Retirar goma contorno de maletero.*  
Encajada a presión.
- *Bandeja portaobjetos.*
- *Guarnecido anterior de custodia.*  
Fijado por un tornillo y tres grapas.
- *Guarnecido posterior de custodia.*  
Fijado por tres grapas y dos ballestillas.
- *Goma de ajuste de puertas.*  
Encajada a presión.
- *Soporte de sujeción anterior de goma de ajuste.*  
Fijado por cuatro remaches.
- *Registro de tornillos del portón.*  
Fijado por tres ballestillas.
- *Moldura superior de luna de custodia.*  
Fijada por un remache y tres pivotes.
- *Moldura anterior de luna de custodia.*  
Fijada por cuatro remaches.
- *Moldura posterior de luna de custodia.*  
Fijada por dos remaches y tres grapas.
- *Luna de custodia.*  
Pegada.
- *Plafón de luz trasero.*  
Encajado a presión, dos ballestillas y dos clemas.
- *Soporte de plafón de luz trasero.*  
Fijado por dos tornillos.
- *Portón.*  
Fijado por dos tuercas a cada bisagra.
- *Guarnecido de techo.*  
Pegado en su parte central y posterior.
- *Retirar instalación eléctrica.*
- *Proteger interior del vehículo.*



En caso de proceder a la reparación del techo, se desmontarán unos u otros de los elementos anteriormente mencionados, en función de la magnitud y localización del daño.



## 2.3. PARTE TRASERA

Se procede, a continuación, al análisis de los elementos exteriores en la parte trasera que suelen resultar afectados en una colisión trasera (figura 53).

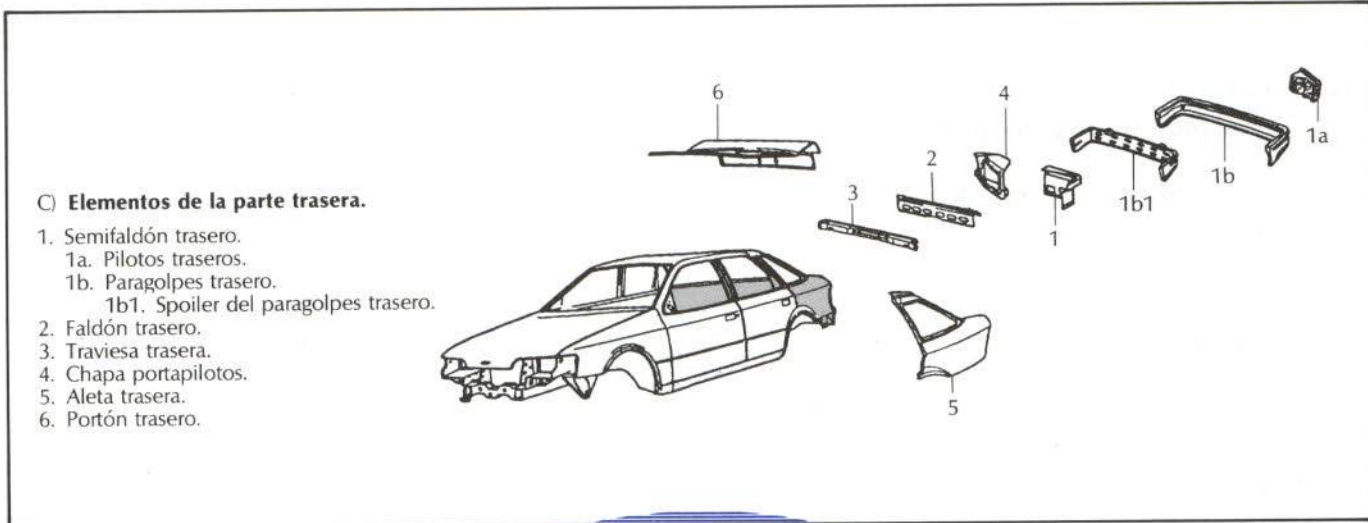


Fig. 53.—Elementos de la parte trasera.

### 2.3.1. Semifaldón trasero

#### COMERCIALIZACION

El fabricante comercializa el semifaldón trasero como pieza de recambio independiente.

#### UNION DE LA PIEZA

El faldón trasero va unido mediante puntos de soldadura por resistencia, como puede observarse en la figura 54.

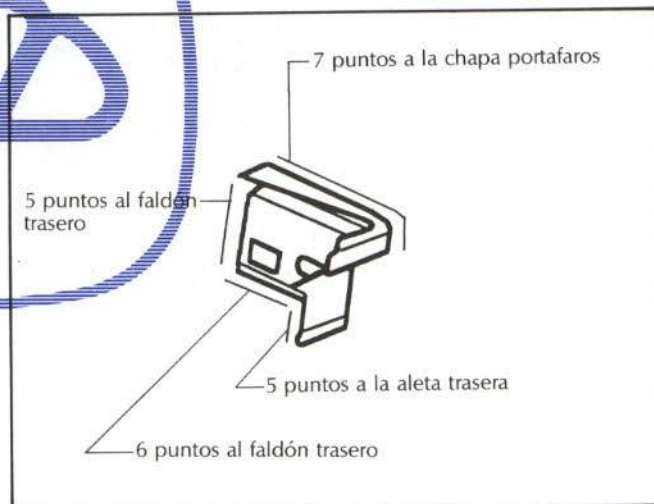


Fig. 54.—Unión del semifaldón trasero.

#### ACCESIBILIDAD

Presenta difícil accesibilidad.

#### OPERACIONES PREVIAS PARA SU SUSTITUCION O REPARACION

Para proceder a la sustitución del semifaldón trasero, se deberán desmontar los siguientes elementos:

- *Piloto trasero.*

Su unión se detalla en la figura 55. Cada uno de sus elementos se suministra por separado, como se muestra en la figura 56.

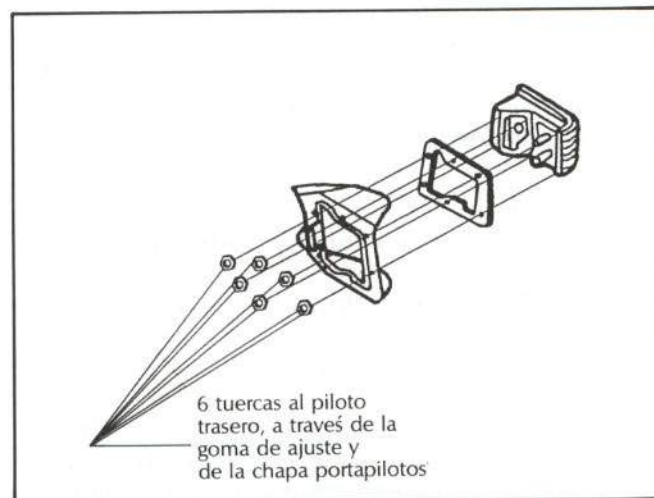


Fig. 55.—Sujeción del piloto trasero.

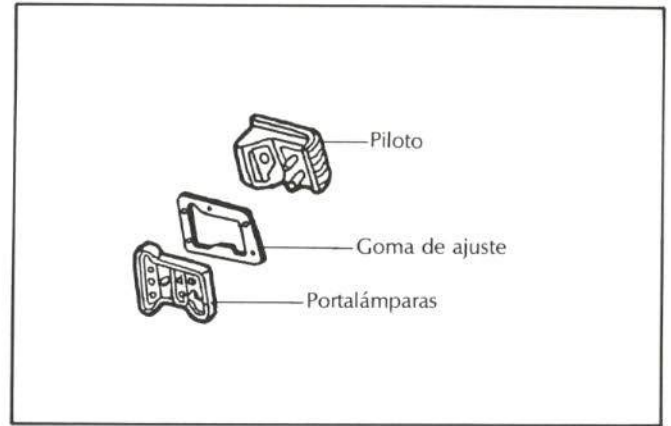


Fig. 56.—Comercialización del piloto trasero.

- Paragolpes trasero (figura 57).

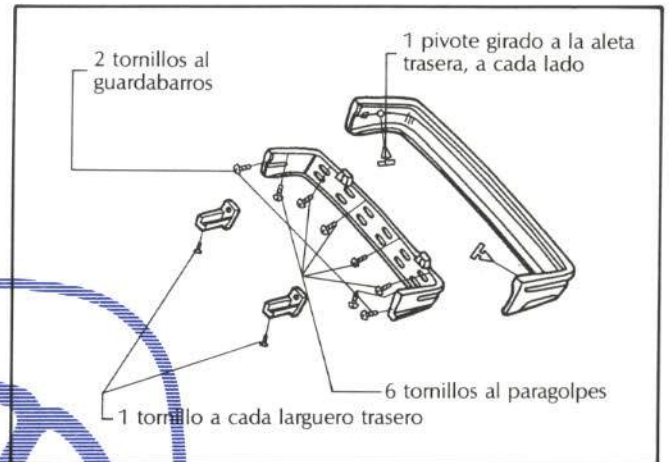


Fig. 57.—Fijación del paragolpes.

• El paragolpes se compone de sus soportes, recubrimiento plástico-alma metálica, moldura exterior, pilotos de matrícula y spoiler inferior de paragolpes, elementos que se encuentran refejados en la figura 58.

- Proteger interior del vehículo.

En caso de proceder a la reparación del semifaldón trasero, se desmontarán unos u otros de los elementos mencionados anteriormente, en función de la magnitud y localización del daño.

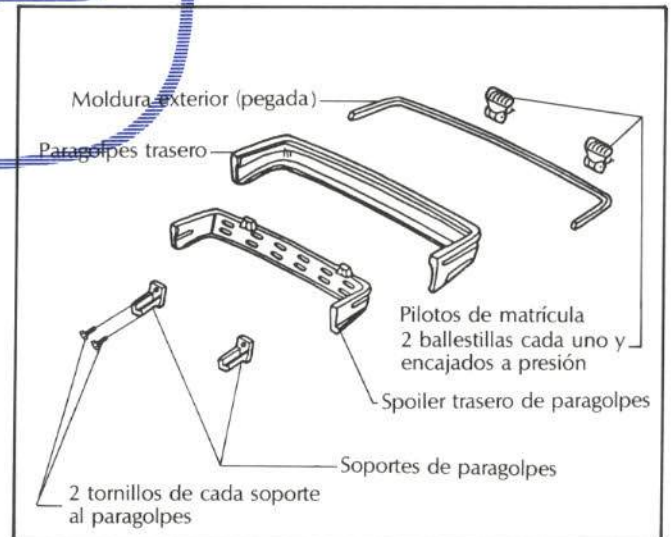


Fig. 58.—Elementos del paragolpes.

### 2.3.2. Faldón trasero

#### COMERCIALIZACION

El fabricante comercializa el faldón trasero completo, como pieza de recambio independiente, pudiéndose adquirir el panel exterior por separado (figura 59).



Fig. 59.—Comercialización del faldón trasero.



## UNION DE LA PIEZA

El faldón trasero va unido mediante puntos de soldadura por resistencia, como puede observarse en la figura 60.

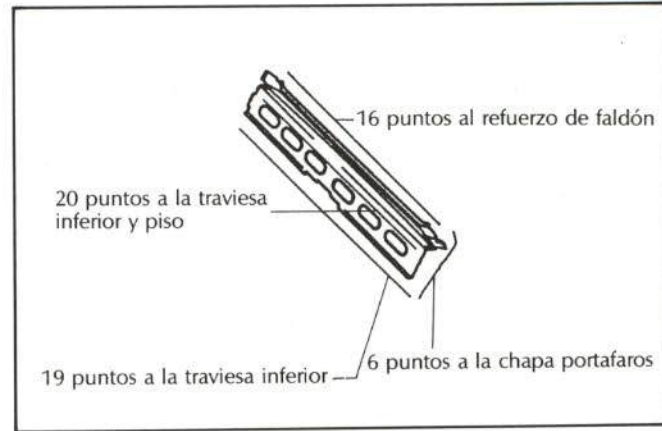


Fig. 60.—Unión del faldón trasero.

## ACCESIBILIDAD

Presenta difícil acceso, prácticamente en toda su superficie, debido a su configuración cerrada (figura 61).

## OPERACIONES PREVIAS PARA SU SUSTITUCION O REPARACION

Para proceder a la sustitución del faldón trasero, se deberán desmontar los siguientes elementos:

- *Goma contorno maletero.*
- *Moqueta de piso maletero.*
- *Guarnecido de faldón.*  
Fijado por cuatro tornillos.
- *Guarnecido de chapa portapilotos.*  
Fijado por dos grapas y una ballestilla guía.
- *Rueda de repuesto.*  
Fijada por un tornillo.
- *Guarnecidos laterales de maletero.*  
Fijados por tres grapas y un tornillo.
- *Pilotos traseros* (figura 55).
- *Resbalón de cerradura.*  
Fijado por tres tornillos.
- *Paragolpes trasero* (figura 57).
- *Retirar instalación eléctrica del faldón.*  
Fijada por tres grapas y un tornillo.
- *Semifaldón trasero* (figura 54).
- *Proteger interior del vehículo.*

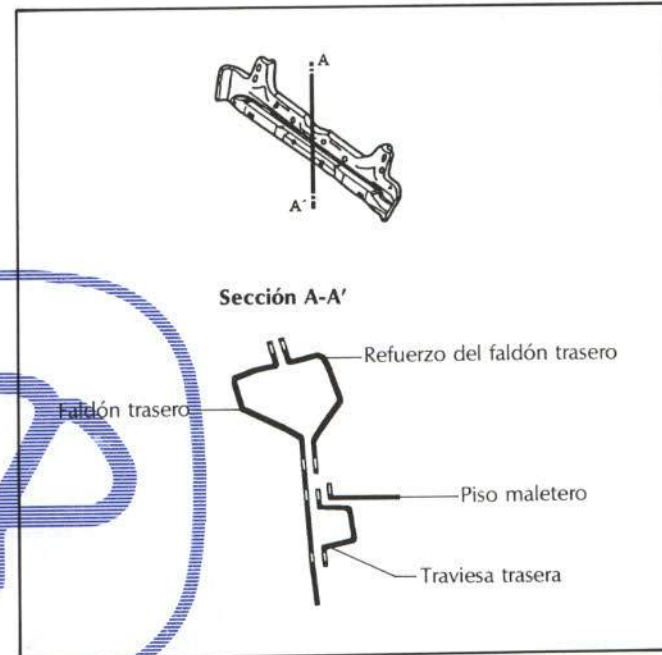
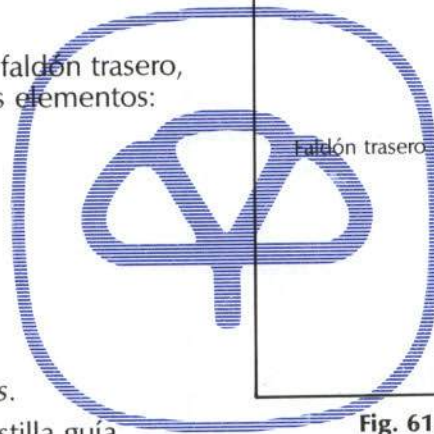


Fig. 61.—Accesibilidad del faldón trasero.

Si se procediese a su reparación, se desmontarían unos u otros de los elementos anteriores, en función de la magnitud y localización del daño.

### 2.3.3. Traviesa trasera

#### COMERCIALIZACION

El fabricante comercializa la traviesa trasera bien formando parte del faldón trasero, o bien como pieza de recambio independiente (figura 62).

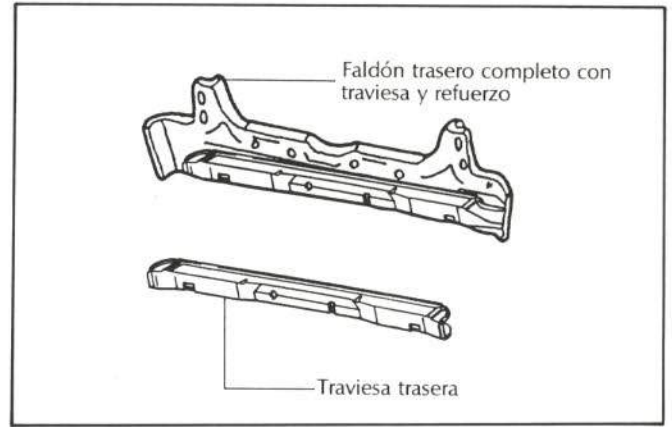


Fig. 62.—Comercialización de la traviesa trasera.

#### UNION DE LA PIEZA

La unión de la traviesa trasera se realiza mediante puntos de soldadura, como se detalla en la figura 63.

#### ACCESIBILIDAD

Difícil, debido a su unión con el piso maletero y el faldón trasero, como puede apreciarse en la figura 61.

#### OPERACIONES PREVIAS PARA SU SUSTITUCION O REPARACION

Debido a su situación (figura 61), la traviesa trasera deberá sustituirse conjuntamente con el faldón, ya que en caso de colisión ambos resultarían afectados, por lo que los desmontajes serán prácticamente los mismos, además de los siguientes elementos:

- *Depósito de combustible.*
- *Faldón trasero.*
- *Retirar silencioso del tubo de escape.*

En caso de reparar la traviesa trasera, se desmontarán unos u otros de los elementos mencionados, en función de la magnitud y localización del daño.

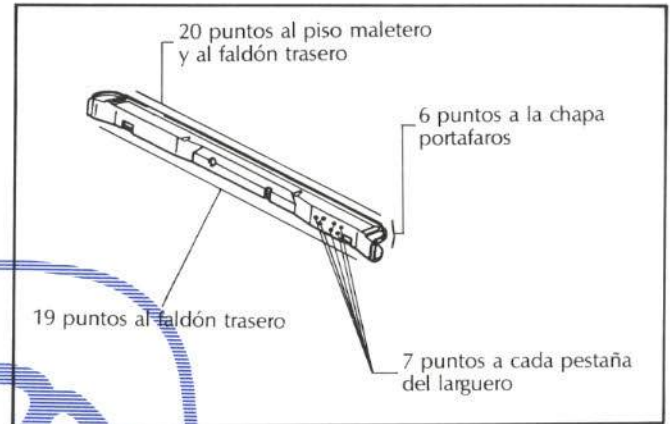


Fig. 63.—Unión de la traviesa trasera.

### 2.3.4. Chapa portapilotos

#### COMERCIALIZACION

La chapa portapilotos se comercializa bien como pieza de recambio independiente, o bien conjuntamente con el vierteaguas de aleta trasera. También se suministra formando parte del lateral completo. Todo ello queda reflejado en la figura 64.

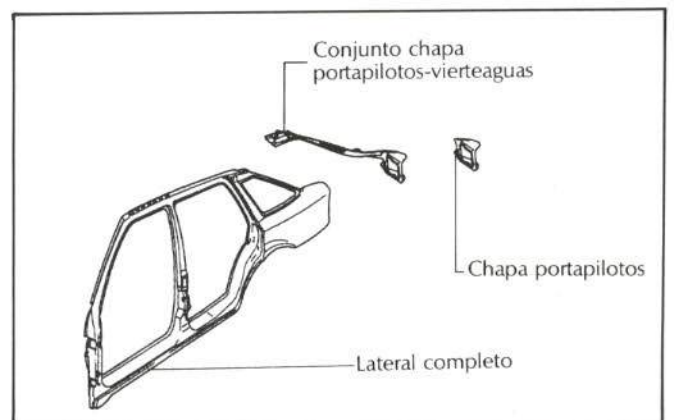


Fig. 64.—Comercialización de la chapa portapilotos.



## UNION DE LA PIEZA

La unión de chapa portapilotos se realiza mediante puntos de soldadura por resistencia, tal y como se indica en la figura 65.

## ACCESIBILIDAD

Presenta buena accesibilidad en toda su superficie.

## OPERACIONES PREVIAS PARA LA SUSTITUCION O REPARACION

Para la sustitución de la chapa portapilotos será necesario desmontar los siguientes elementos:

- Goma contorno maletero.
- Moqueta piso maletero.
- Guarnecido de faldón (apartado 2.3.1).
- Guarnecido de chapa portapiloto (apartado 2.3.1.).
- Guarnecido lateral de maletero (apartado 2.3.1).
- Piloto trasero (figura 55).
- Paragolpes trasero (figura 57).

En caso de reparar la chapa portapiloto, se desmontarán unos u otros de los elementos mencionados, en función de la localización y magnitud del daño.

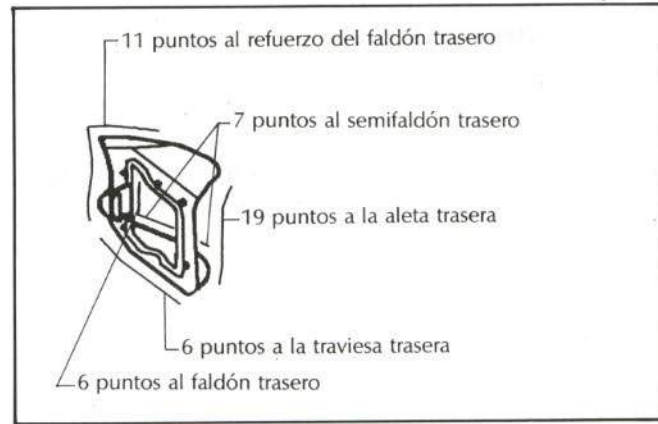


Fig. 65.—Unión de la chapa portapilotos.

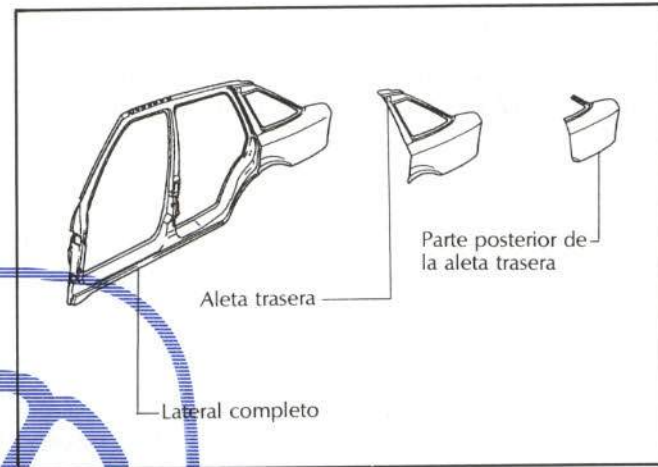


Fig. 66.—Comercialización de la aleta trasera.

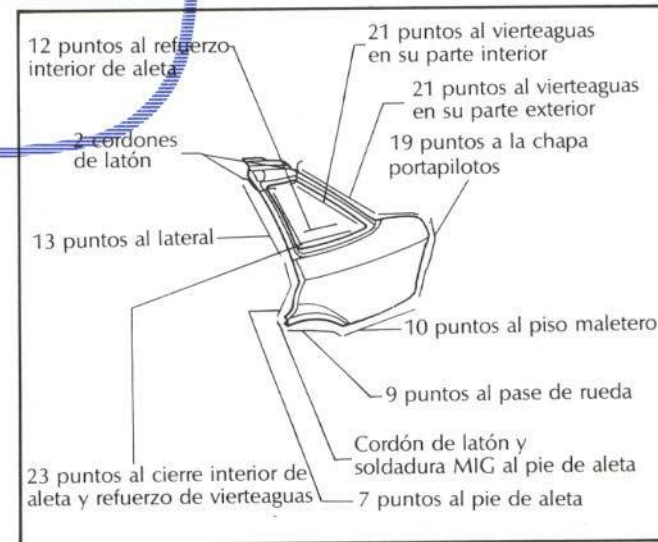


Fig. 67.—Unión de la aleta trasera.

## 2.3.5. Aleta trasera

### COMERCIALIZACION

El fabricante suministra la aleta trasera como pieza de recambio independiente, aunque también comercializa su parte posterior. Asimismo, puede adquirirse formando parte del lateral. Todo ello queda reflejado en la figura 66.

### UNION DE LA PIEZA

La unión de la aleta trasera se realiza mediante puntos de soldadura por resistencia, como puede observarse en la figura 67.

### ACCESIBILIDAD

Presenta accesibilidad normal, siendo difícil en las zonas indicadas en la figura 68.

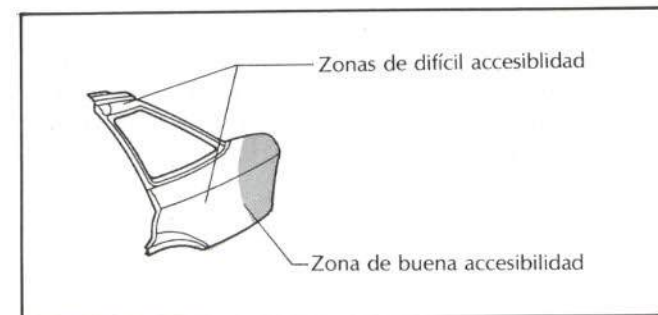


Fig. 68.—Accesibilidad de la aleta trasera.



## OPERACIONES PREVIAS PARA SU SUSTITUCION O REPARACION

Para proceder a la sustitución de la aleta trasera, será necesario desmontar previamente los siguientes elementos:

- *Goma contorno marco de puerta.*
- *Apoyabrazos lateral* (apartado 2.2.6).
- *Retirar moqueta del piso.*
- *Resbalón de cerradura de la puerta trasera.*  
Fijado por dos tornillos.
- *Goma contorno maletero.*
- *Bandeja portaobjetos.*
- *Guarnecido anterior de custodia* (apartado 2.2.6).
- *Guarnecido posterior de custodia* (apartado 2.2.6).
- *Goma de ajuste de puerta trasera.*
- *Moldura superior de luna de custodia* (apartado 2.2.6).
- *Moldura inferior de luna de custodia* (apartado 2.2.6).
- *Moldura posterior de luna de custodia* (apartado 2.2.6).
- *Moldura anterior de luna de custodia* (apartado 2.2.6).
- *Luna de custodia.*  
Pegada.
- *Retirar guarnecido de techo.*
- *Guarnecido del soporte de la bandeja portaobjetos.*  
Fijado por cuatro tornillos al altavoz y tres al soporte de la bandeja.
- *Piloto* (ver figura 55).
- *Guarnecido de faldón* (apartado 2.3.1).
- *Guarnecido de la chapa portapiloto* (apartado 2.3.1).
- *Guarnecido lateral de maletero* (apartado 2.3.1).
- *Paragolpes trasero* (figura 57).
- *Guardabarros de paragolpes trasero.*  
Fijado por seis granas





- Soporte lateral de sujeción de paragolpes trasero.

Encajado a presión en la aleta trasera.

- Proteger interior del vehículo.

En caso de proceder a la reparación de la aleta trasera, se desmontarán unos u otros de los elementos anteriormente mencionados, en función de la magnitud y localización del daño.

### 2.3.6. Portón trasero

#### COMERCIALIZACION

El fabricante comercializa el portón trasero como pieza de recambio independiente, suministrando también su panel de forma independiente. Las bisagras pueden adquirirse por separado (figura 69).

#### ACCESIBILIDAD

Presenta zonas de distinta accesibilidad, tal como puede observarse en la figura 70.

#### UNION DE LA PIEZA

El portón trasero va articulado por medio de dos tornillos a cada una de sus bisagras.

#### OPERACIONES PREVIAS PARA SU SUSTITUCION O REPARACION

Para proceder a la sustitución del portón trasero se desmontarán previamente los siguientes accesorios:

- *Guarnecido de portón.*  
Fijado por once tornillos.
- *Embellecedor de asidero.*  
Fijado por el asidero.
- *Asidero.*  
Fijado por seis tornillos.
- *Cerradura.*  
Fijada por cuatro tornillos.
- *Cilindro de llave.*  
Fijado por dos tornillos y dos tuercas.
- *Embellecedor del cilindro de llave.*

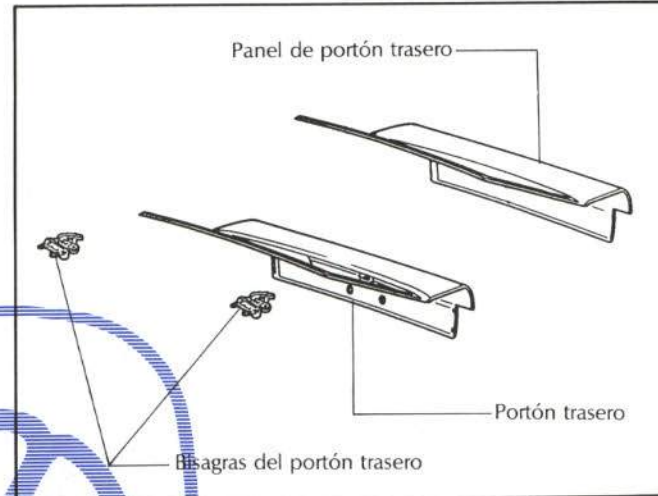


Fig. 69.—Comercialización del portón trasero.

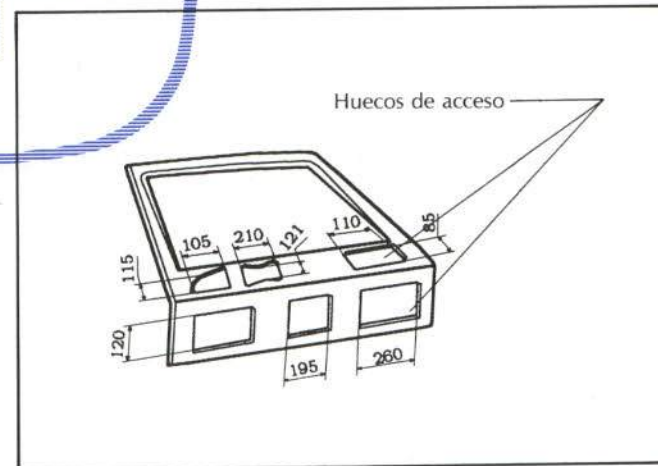


Fig. 70.—Accesibilidad del portón trasero.

- *Motor de cierre centralizado.*  
Fijado por dos tornillos y dos clemas.
- *Tacos de regulación de altura.*  
Fijados por un remache.
- *Goma de asiento de luna.*  
Encajada a presión.
- *Moldura exterior de luna.*  
Fijada por un tornillo y pegada.
- *Luneta térmica.*  
Pegada.
- *Instalación eléctrica.*  
Fijada por siete grapas.
- *Elevadores del portón.*  
Fijados por una ballestilla a presión.
- *Soportes de elevadores del portón.*  
Roscados al portón.
- *Anagramas.*  
Pegados.
- *Difusor de agua del limpiaventana.*  
Encajado a presión.
- *Motor del limpiaventana.*  
Fijado por tres tornillos al soporte y al portón.
- *Soporte de fijación del motor del limpiaventana.*  
Fijado por el motor del limpiaventana.
- *Brazo del limpiaventana.*  
Fijado por una tuerca al motor del limpiaventana.

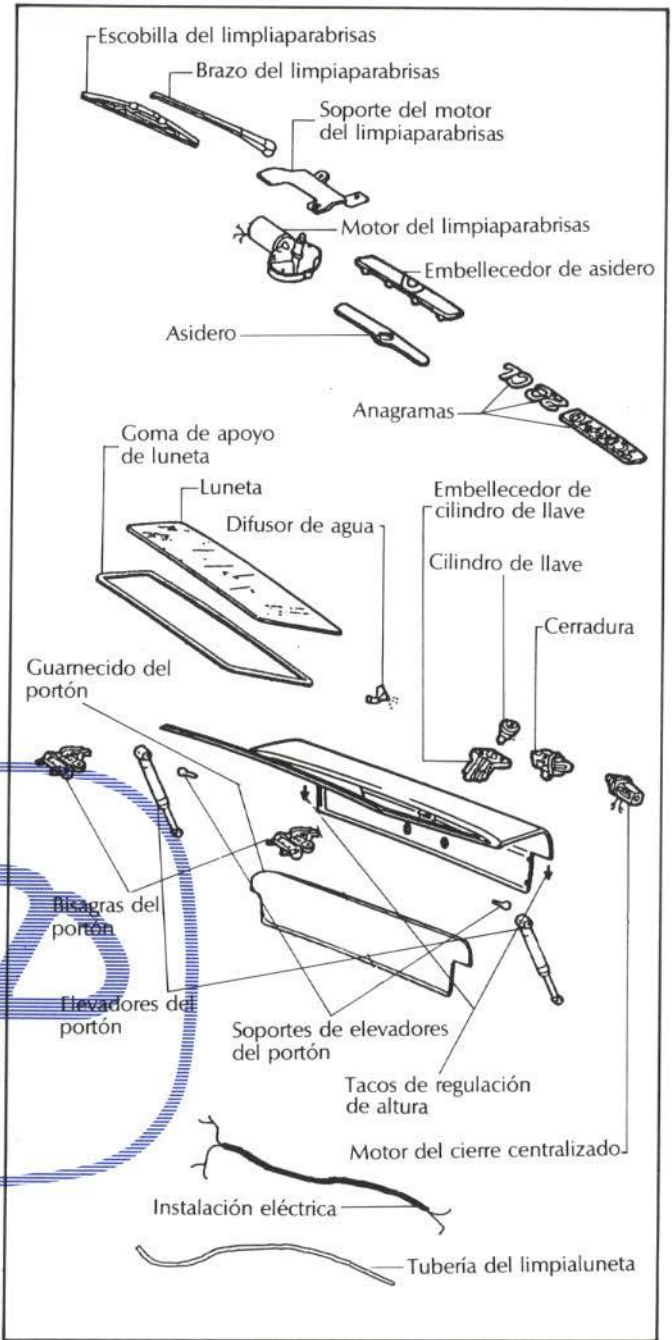


Fig. 71.—Elementos del portón trasero.

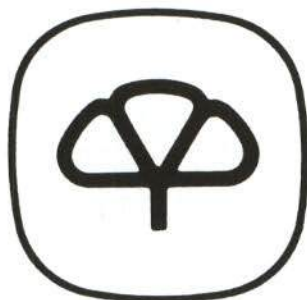
- *Escobilla del limpiaventana.*
- *Tubería del limpiaventana.*
- *Grapas y tapones.*

En caso de reparar el portón trasero, se desmontarán unos u otros de los elementos anteriormente mencionados, en función de la magnitud y localización del daño.





**CESVIMAP**



*Centro de Experimentación y Seguridad Vial*

**MAPFRE**