

# CESVIMAP

Manual Descriptivo y de Reparabilidad 1996



**ALFA ROMEO 146**



**CESVIMAP**  
CENTRO DE EXPERIMENTACION Y SEGURIDAD VIAL MAPFRE



# MANUAL DESCRIPTIVO Y DE REPARABILIDAD

---

## ALFA ROMEO 146

- CARACTERÍSTICAS GENERALES
- ANÁLISIS DE REPARABILIDAD

© CESVIMAP, 1988  
(Todos los derechos reservados)

Impreso en España  
MIJAN, Artes Gráficas. Avila.  
Depósito Legal: AV. 121-1986

---

---

# SUMARIO

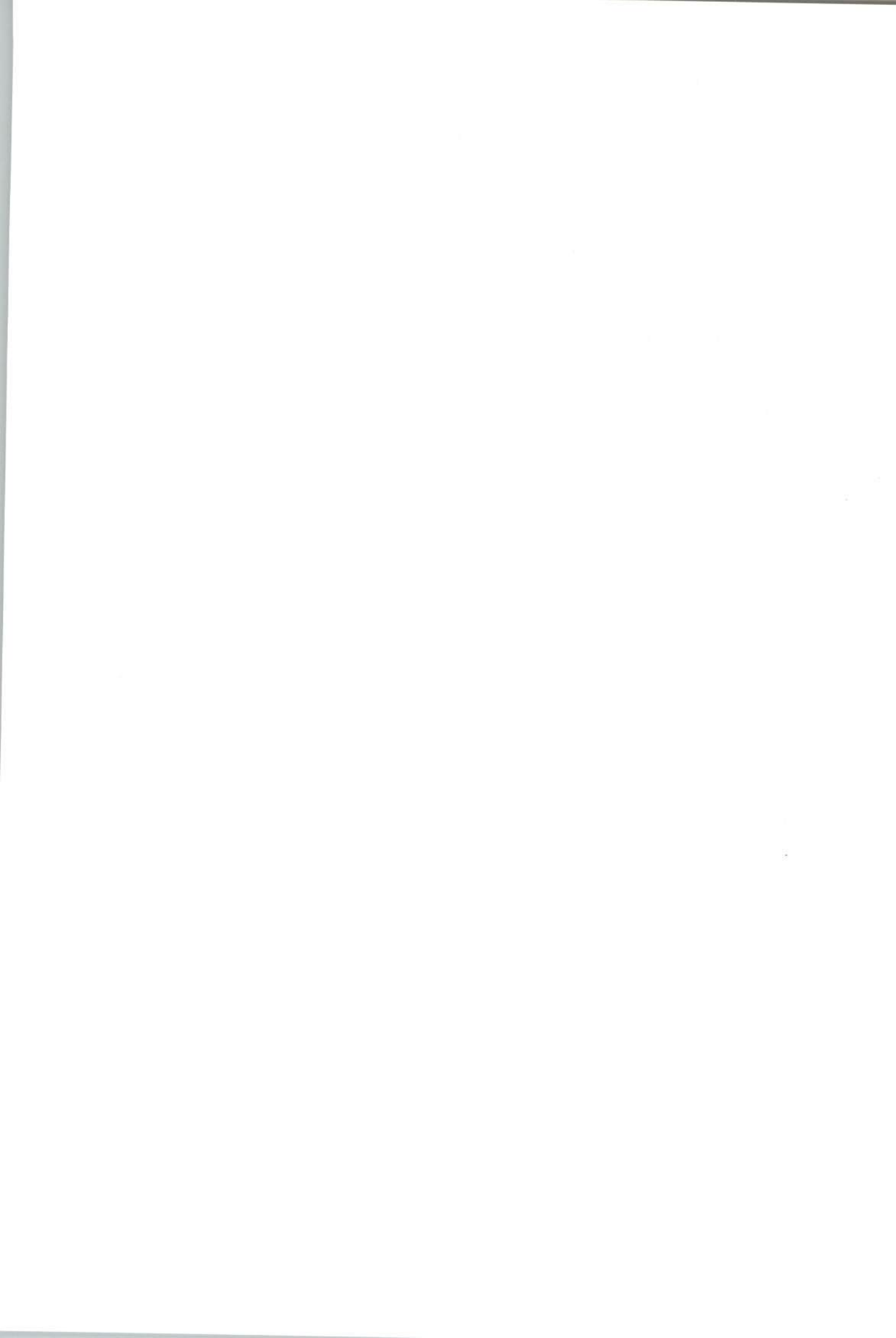
---

---

	<u>Páginas</u>
INTRODUCCIÓN .....	5
1. DESCRIPCIÓN BÁSICA .....	6
1.1 Características técnicas .....	6
1.2 Identificación del vehículo .....	6
1.3 Dimensiones .....	8
1.4 Elementos exteriores de materiales de plástico .....	10
1.5 Elementos de la carrocería que suministra el fabricante .....	11
1.6 Sustituciones parciales contempladas por el fabricante .....	15
2. REPARABILIDAD DE LA CARROCERÍA .....	16
2.1 Parte delantera .....	16
2.1.1 Piloto delantero .....	17
2.1.2 Faro delantero .....	17
2.1.3 Rejilla delantera .....	18
2.1.4 Paragolpes delantero .....	18
2.1.5 Guardabarros delantero .....	19
2.1.6 Traviesa superior .....	20
2.1.7 Chapa portafaro .....	21
2.1.8 Traviesa inferior .....	21
2.1.9 Aleta delantera .....	22
2.1.10 Capó delantero .....	23
2.1.11 Larguero delantero .....	24
2.2 Parte central .....	25
2.2.1 Puerta delantera .....	25
2.2.2 Panel de puerta delantera .....	28
2.2.3 Puerta trasera .....	29
2.2.4 Panel de puerta trasera .....	31
2.2.5 Estribo bajo puertas .....	32
2.3 Parte trasera .....	34
2.3.1 Piloto trasero .....	34
2.3.2 Paragolpes trasero .....	35
2.3.3 Aleta trasera .....	35
2.3.4 Portón .....	37
2.3.5 Panel de portón .....	38
2.3.6 Faldón trasero .....	39
2.3.7 Larguero trasero .....	40
2.4 Elementos mecánicos .....	42
2.4.1 Radiador .....	42
2.4.2 Conjuntos mecánicos .....	42

---

---





---

---

## INTRODUCCIÓN

---

---

*El sector del automóvil se caracteriza por su dinamismo. Con relativa frecuencia, los fabricantes incorporan al mercado nuevos modelos, o bien introducen mejoras en los vehículos ya comercializados.*

*A través de la información facilitada por los medios habituales de difusión, los usuarios -en general- y los técnicos -en particular- tienen noticia de las principales características de funcionamiento, conducción, comportamiento activo, consumo y mantenimiento del vehículo. Pero esta información no es suficiente para los profesionales del sector, especialmente para peritos tasadores y técnicos de reparación, que necesitan el conocimiento previo de los detalles constructivos del vehículo y los condicionantes técnicos que intervienen en su reparabilidad.*

*La finalidad de los Manuales Descriptivos y de Reparabilidad de Vehículos publicados por CESVIMAP es proporcionar a ambos colectivos los datos que precisan para*

*efectuar con rigor su trabajo, en beneficio de los usuarios y del sector en general.*

*Estos documentos se centran especialmente en aspectos de carrocería y pintura y su contenido está orientado hacia el estudio de las características técnicas y la identificación de los nuevos modelos y materiales, así como a la descripción de cada uno de sus elementos y a la reparabilidad de la carrocería. En ellos se indica, además, la forma de suministro de los recambios y las sustituciones parciales contempladas por el fabricante.*

*Cada manual se dedica al estudio monográfico de un automóvil determinado, tras su análisis en el Taller Experimental de CESVIMAP.*

*Por último, queremos resaltar la importante colaboración prestada por los fabricantes de automóviles, que se hace patente en las donaciones y cesiones de vehículos para su análisis en nuestro Centro.*

## 1. DESCRIPCIÓN BÁSICA

El Alfa Romeo 146 es un vehículo de gama media, con carrocería de los denominados “dos volúmenes y medio”, con cuatro puertas y portón trasero. Comparte la misma carrocería en su parte delantera y central con el Alfa Romeo 145, pero éste tiene distinta su parte trasera, ya que se trata de un dos volúmenes con portón.

### 1.1. CARACTERÍSTICAS TÉCNICAS

• **Motor y transmisión**

- *Posición:* delantero-longitudinal de 4 cilindros, tipo Boxer.

• **Suspensión**

- *Anterior:* independiente, tipo McPherson, muelles helicoidales, amortiguadores hidráulicos telescópicos de ángulo de caída negativo y barra estabilizadora.

- *Posterior:* independiente, brazos oscilantes longitudinales, muelles helicoidales y barra estabilizadora.

• **Dirección**

*Tipo:* cremallera, asistida hidráulicamente.

• **Frenos**

- *Sistema:* de mando hidráulico con doble circuito en X con servofreno y corrector de frenada para los frenos traseros.

- *Anteriores:* disco.

- *Posteriores:* disco o tambor, según versiones.

• **Equipamiento de seguridad**

- Cinturón de seguridad con pretensores pirotécnicos.
- Sistema Airbag para el conductor.

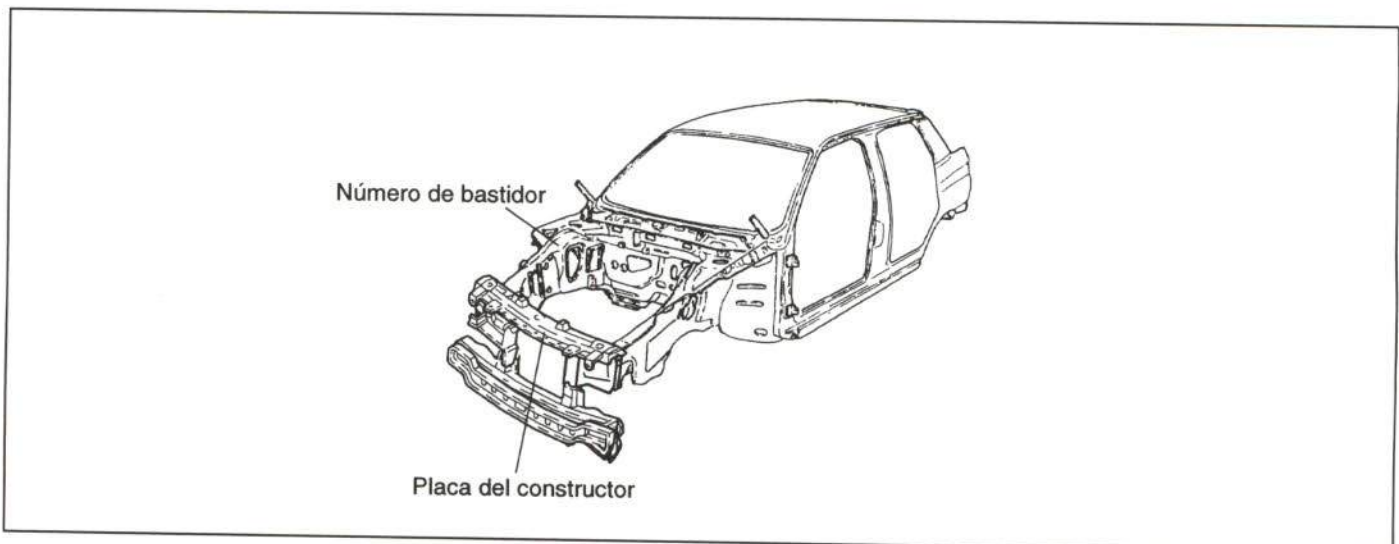
• **Espesores de la chapa**

Traviesa superior .....	1,6 mm
Traviesa inferior .....	0,7 mm
Chapa portafaros .....	1,0 mm
Aleta delantera .....	1,0 mm
Capó delantero .....	0,8 mm
Puerta delantera .....	0,8 mm
Estribo .....	0,8 mm
Faldón .....	0,8 mm

### 1.2. IDENTIFICACIÓN DEL VEHÍCULO

Las características que identifican al vehículo se recogen, debidamente codificadas, en dos placas situadas en diversos puntos de la carrocería.

La situación de estas placas se refleja en la figura 1.



**Figura 1.-** Situación de las placas de identificación del vehículo



- **El número de bastidor** se encuentra troquelado en la parte superior de la torreta de suspensión derecha (figura 1).

Consta de 17 caracteres alfanuméricos, cuyo significado se detalla a continuación.

1	2	3	4	5	6	7	8	9	10	11	12	13	14	15	16	17
Z	A	R	9	3	0	0	0	0	0	4	0	3	9	3	4	5

Nº correlativo de orden de fabricación

Versión del modelo:

- 000 = 1.6
- A00 = 1.2
- A10 = 1.3
- A20 = 1.5
- A30 = 1.7
- A40 = 1.8


Tipo del vehículo

930 = Alfa Romeo 145 / 146.

Código de identificación mundial del constructor.  
ZAR: Alfa Romeo Italia

- **La placa del constructor** se encuentra situada en la travesía superior delantera.

En la figura 2 se indican los datos recogidos en dicha placa.

	<b>FIAT AUTO S.P.A.</b>	Razón Social del constructor
	B - 2166	Número de homologación
	ZAR*930000*04039345	Número de bastidor
	1705 Kg	Peso máximo autorizado
	2805 Kg	Peso máximo autorizado con remolque
	1 - 930 Kg	Peso máximo en el eje delantero
	2 - 870 Kg	Peso máximo en el eje trasero
	Motore -Engine 33201	Tipo de motor
	Versione-Versio 930B2	Versión de la carrocería
	Nº PER RECAMBII Nº FOR SPARES 0023356	Número para recambios

Valor correcto del coeficiente de absorción de humos (solo modelos diesel)

Figura 2.- Placa del constructor

### 1.3. DIMENSIONES

Las deformaciones que pueda sufrir el vehículo en los elementos portantes sometidos a grandes esfuerzos (largueros, traviesas, pases de rueda, etc.) han de ser verificadas mediante la comprobación de las cotas y dimensiones de una serie de puntos situados en la parte baja del monocasco. De otra forma, el vehículo podría

presentar problemas de maniobrabilidad, desgaste de ruedas y, en general, disminución de su seguridad activa y pasiva. En la figura 3 se señalan las principales cotas del vehículo en planta y alzado. En las figuras 4, 5 y 6 se dan las medidas exteriores más significativas del vehículo.

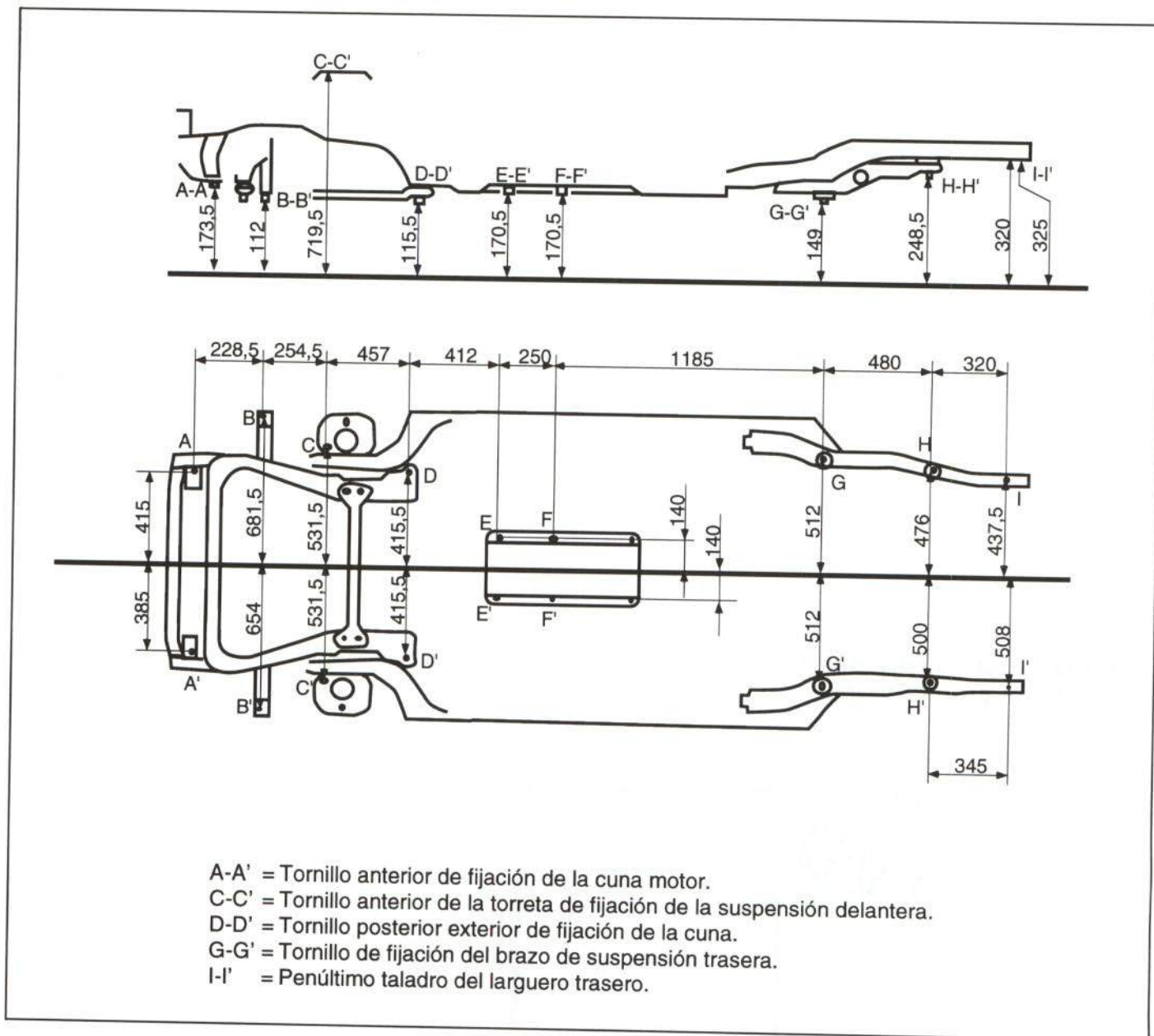


Figura 3.- Cotas de la estructura

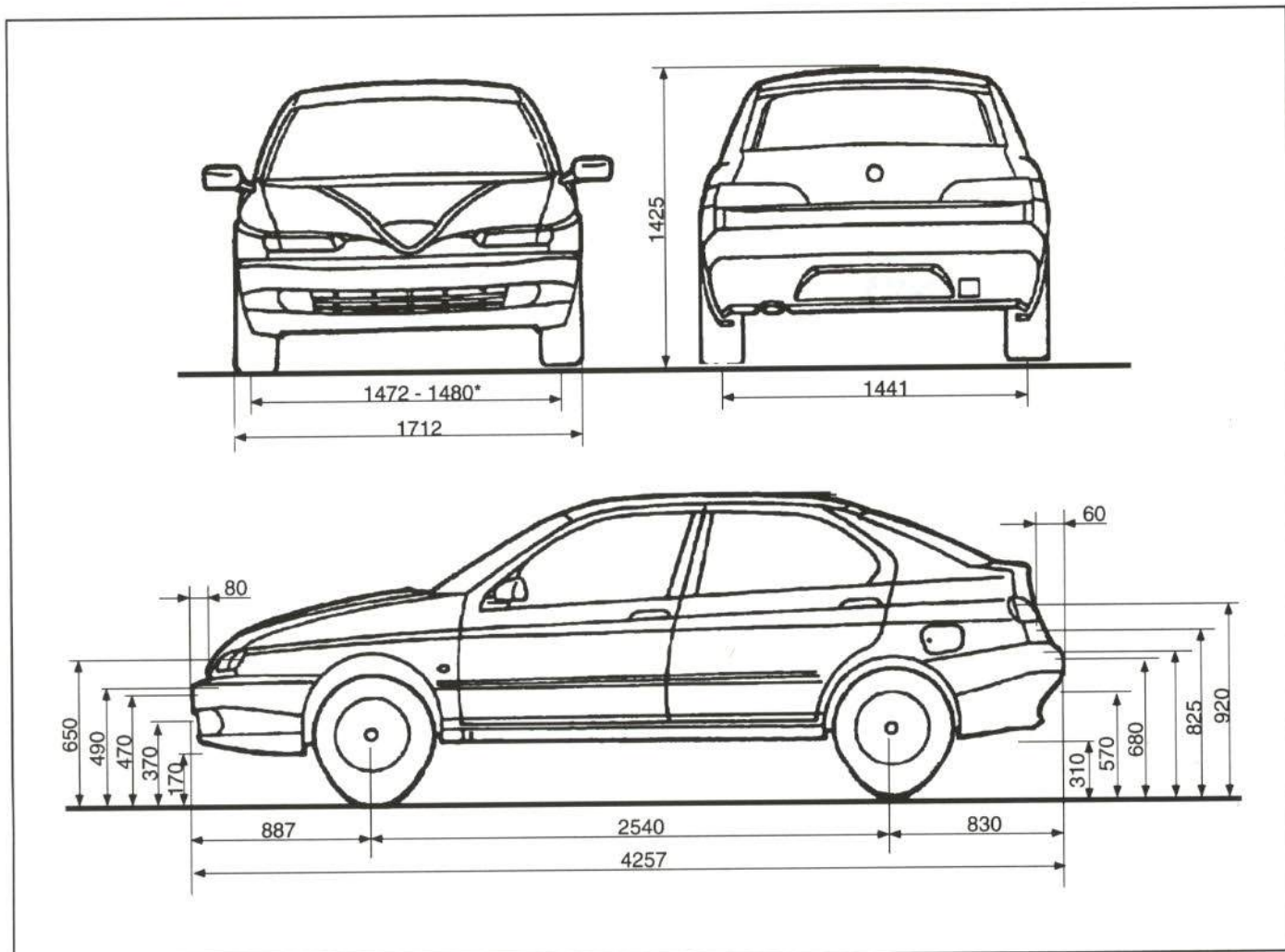


Figura 4.- Dimensiones exteriores del vehículo

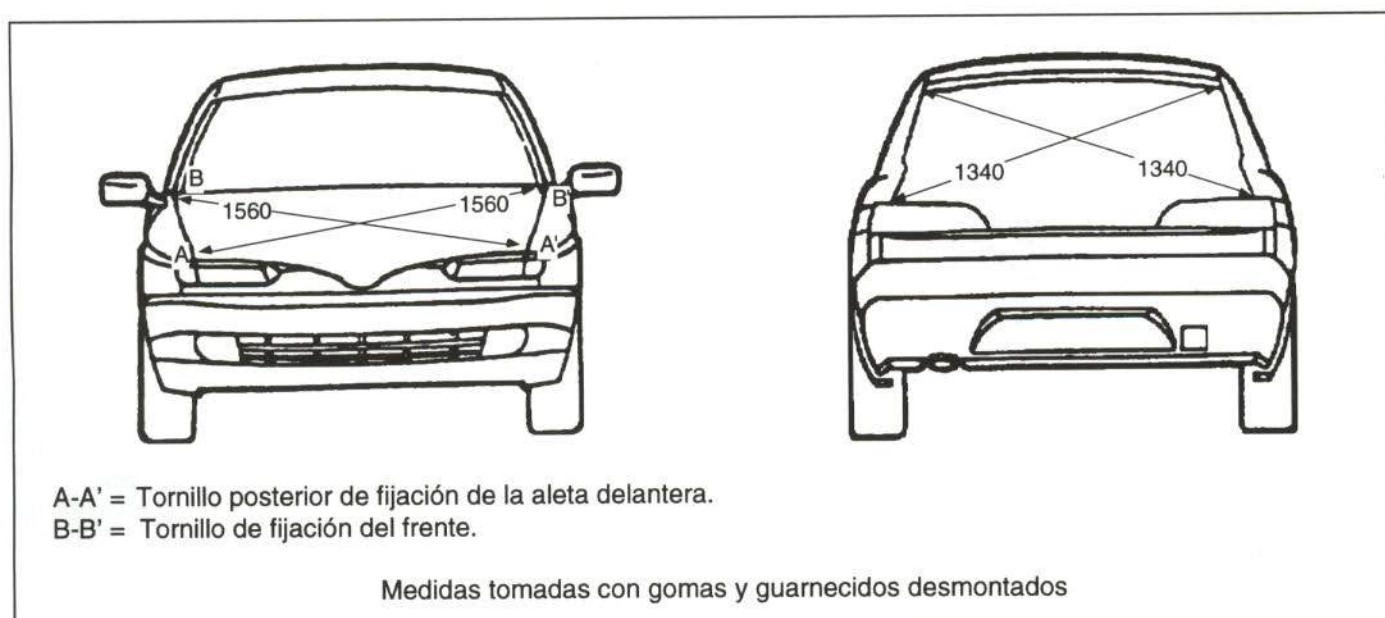


Figura 5.- Cotas de la parte delantera y trasera



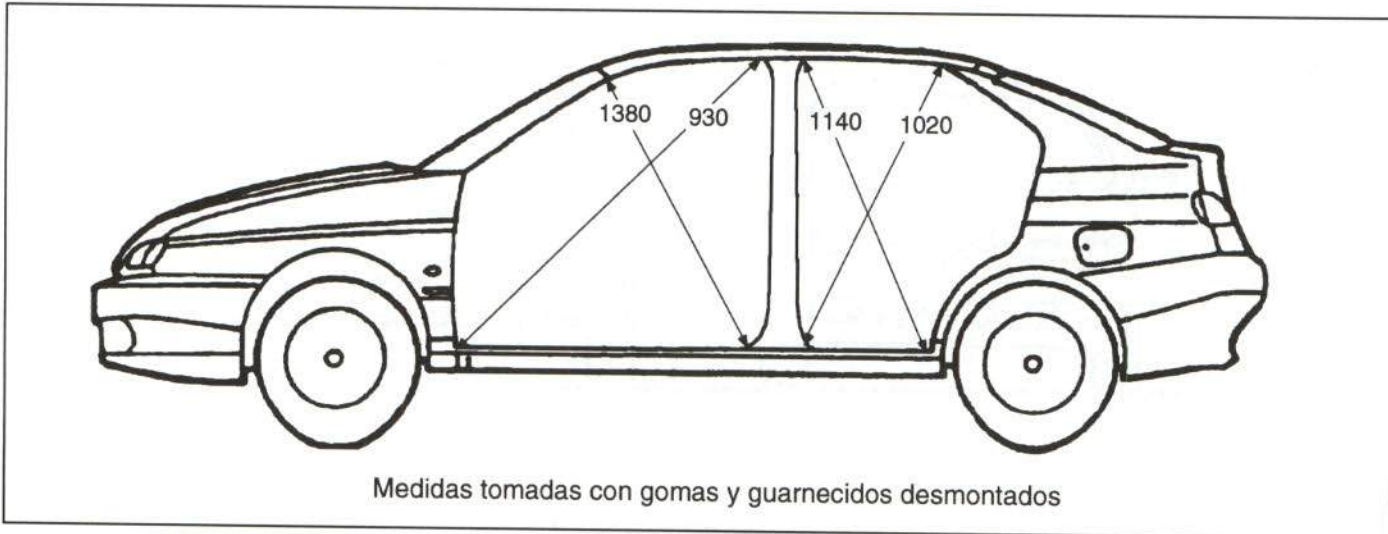


Figura 6.- Medidas de los huecos de puerta

#### 1.4. ELEMENTOS EXTERIORES DE MATERIAL PLASTICO

Entre los elementos exteriores del Alfa Romeo 146 se encuentran los fabricados en distintos tipos de plásticos, que, debido a su situación, son susceptibles de rotura en caso de colisión.

Estos materiales, además de ser más ligeros, no presentan problemas de corrosión, son relativamente elásticos -lo cual es una ventaja en pequeños golpes- y

proporcionan un buen acabado estético. Asimismo, son reparables mediante procedimientos técnicos apropiados, sin perder sus cualidades.

En la figura 7 se detallan estos elementos y los tipos de plásticos con los que puede efectuarse su reparación.

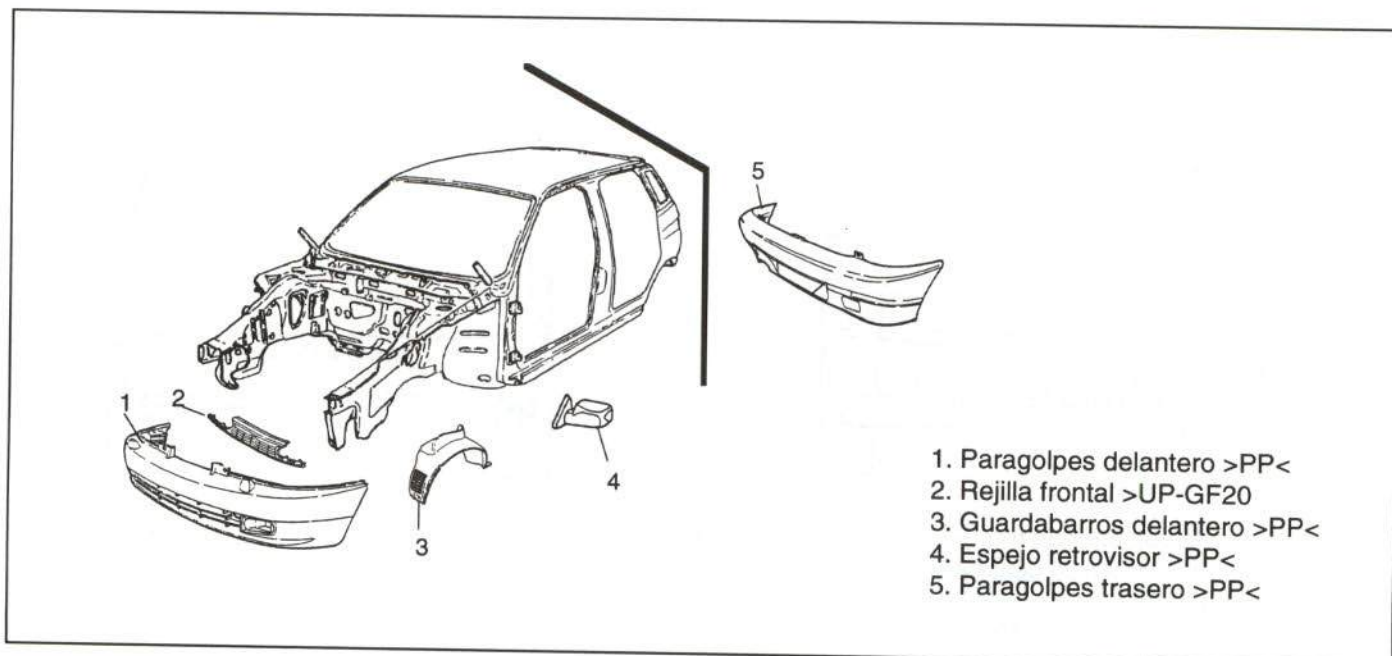


Figura 7.- Elementos exteriores de material plástico

## 1.5. ELEMENTOS DE LA CARROCERÍA QUE SUMINISTRA EL FABRICANTE

Para la reparación del Alfa Romeo 146, el fabricante comercializa las piezas que se indican en las figuras 8, 9 y 10. Cada grupo está marcado con un número y los

recambios que forman parte de un grupo se identifican con el mismo número, al que se le añade una letra.

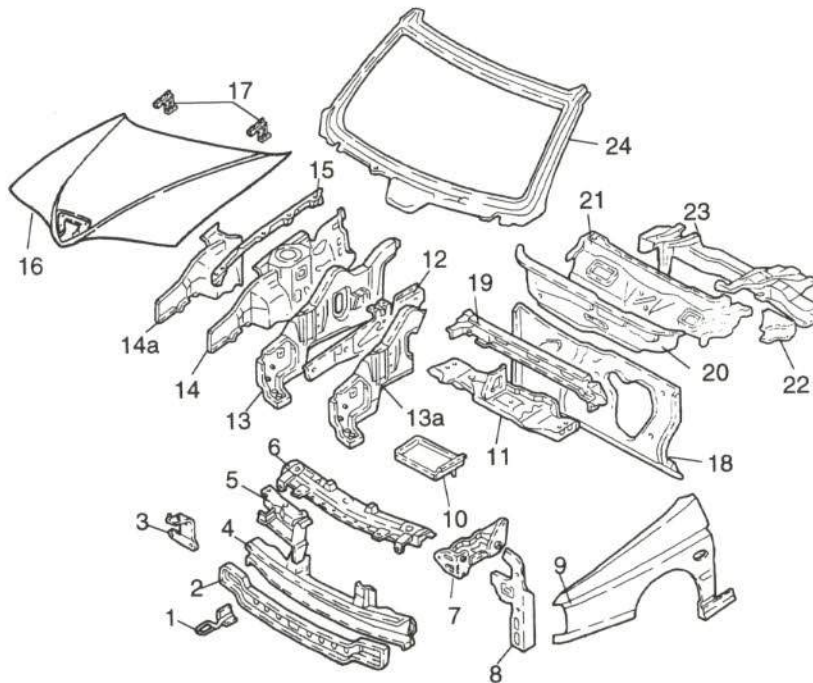


Figura 8.- Despiece de la parte delantera de la carrocería

### DESPIECE DE LA PARTE DELANTERA DE LA CARROCERÍA

- |   |   |
|---|---|
| <ul style="list-style-type: none"> <li>1.- Gancho de remolque.</li> <li>2.- Cierre de traviesa inferior delantera.</li> <li>3.- Soporte de bocina.</li> <li>4. Traviesa inferior delantera.</li> <li>5. Chapa portafaros.</li> <li>6. Traviesa superior delantera.</li> <li>7. Soporte de batería (versión motor T.D. 2l.)</li> <li>8. Soporte de sujeción de paragolpes.</li> <li>9. Aleta delantera.</li> <li>10. Soporte de batería.</li> <li>11. Traviesa delantera de salpicadero.</li> <li>12. Refuerzo de larguero derecho.</li> <li>13. Larguero delantero.</li> <li>13a. Parte anterior del larguero delantero.</li> </ul> | <ul style="list-style-type: none"> <li>14. Conjunto de pase de rueda y cierre de larguero.</li> <li>14a. Parte anterior del conjunto de pase de rueda y cierre de larguero.</li> <li>15. Refuerzo superior de pase de rueda.</li> <li>16. Capó.</li> <li>17. Bisagras de capó.</li> <li>18. Salpicadero.</li> <li>19. Traviesa central de salpicadero.</li> <li>20. Chapa de entrada de aire.</li> <li>21. Caja superior de salpicadero.</li> <li>22. Refuerzo de unión de la chapa salpicadero al pilar delantero.</li> <li>23. Traviesa de sujeción del tablero.</li> <li>24. Marco de luna parabrisas</li> </ul> |
|---|---|



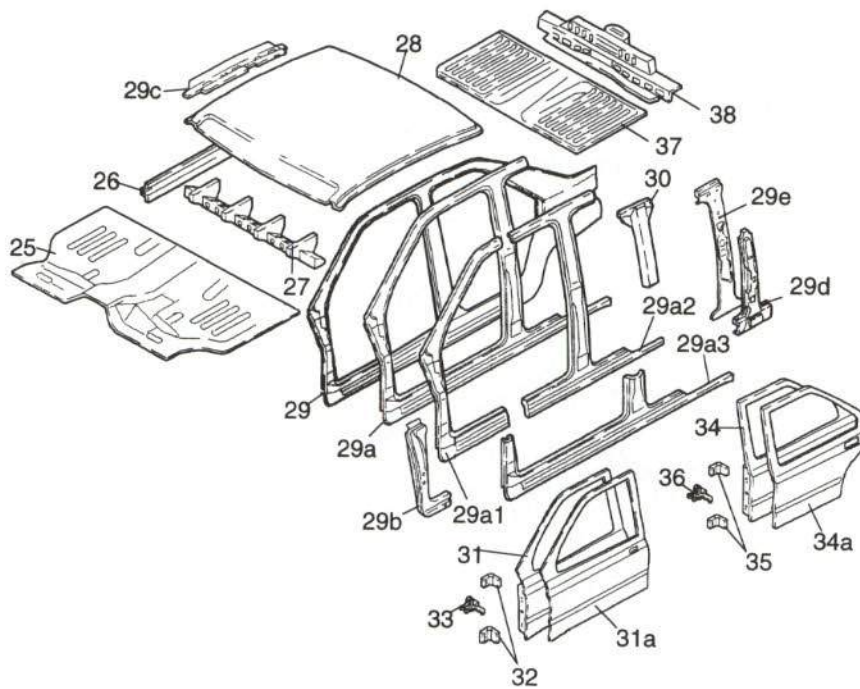
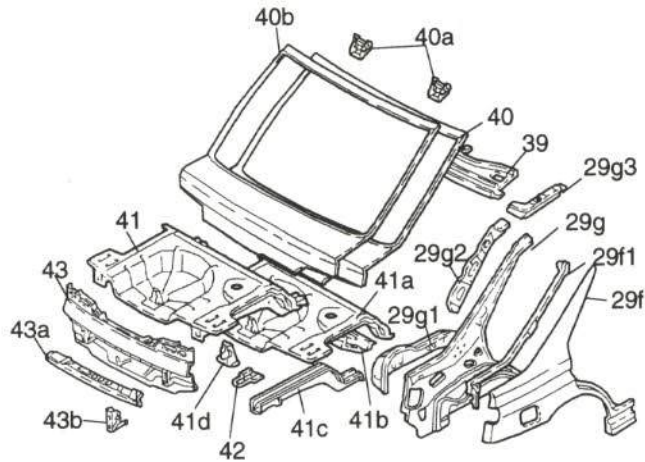


Figura 9.- Despiece de la parte central de la carrocería

## DESPIECE DE LA PARTE CENTRAL DE LA CARROCERÍA

- |   |   |
|---|---|
| 25. Piso delantero.                       | 29e. Cierre de pilar central.             |
| 26. Cierre de estribo.                    | 30. Cierre de montante central.           |
| 27. Traviesa central de piso.             | 31. Puerta delantera.                     |
| 28. Techo.                                | 31a. Panel de puerta delantera.           |
| 29. Lateral completo.                     | 32. Bisagras de puerta delantera.         |
| 29a. Parte anterior del lateral completo. | 33. Tirante de freno de puerta delantera. |
| 29a1. Pilar delantero.                    | 34. Puerta trasera.                       |
| 29a2. Pilar central.                      | 34a. Panel de puerta trasera.             |
| 29a3. Estribo.                            | 35. Bisagras de puerta trasera.           |
| 29b. Cierre de pilar delantero.           | 36. Tirante de freno de puerta trasera.   |
| 29c. Refuerzo lateral de techo.           | 37. Piso trasero.                         |
| 29d. Refuerzo de pilar delantero.         | 38. Traviesa posterior de piso.           |



**Figura 10.-** Despiece de la parte trasera (versión 5 puertas)

## **DESPIECE DE LA PARTE TRASERA DE LA CARROCERÍA (VERSIÓN 5 PUERTAS)**

- |   |   |
|---|---|
| <p>29f. Aleta trasera.<br/>             29f1. Chapa vierteaguas de aleta.</p> <p>29g. Cierre de aleta trasera.<br/>             29g1. Pase de rueda.<br/>             29g2. Refuerzo de custodia.<br/>             29g3. Refuerzo lateral posterior de techo.</p> <p>39. Traviesa trasera de techo.</p> <p>40. Portón trasero.<br/>             40a. Bisagras de portón trasero.<br/>             40b. Panel de portón trasero.</p> | <p>41. Conjunto de piso trasero con largueros.<br/>             41a. Piso trasero.<br/>             41b. Traviesa anterior de piso trasero.<br/>             41c. Larguero.<br/>             41d. Refuerzo interior de faldón.</p> <p>42. Gancho de remolque.</p> <p>43. Faldón<br/>             43a. Refuerzo de faldón.<br/>             43b. Refuerzos exteriores de faldón.</p> |
|---|---|

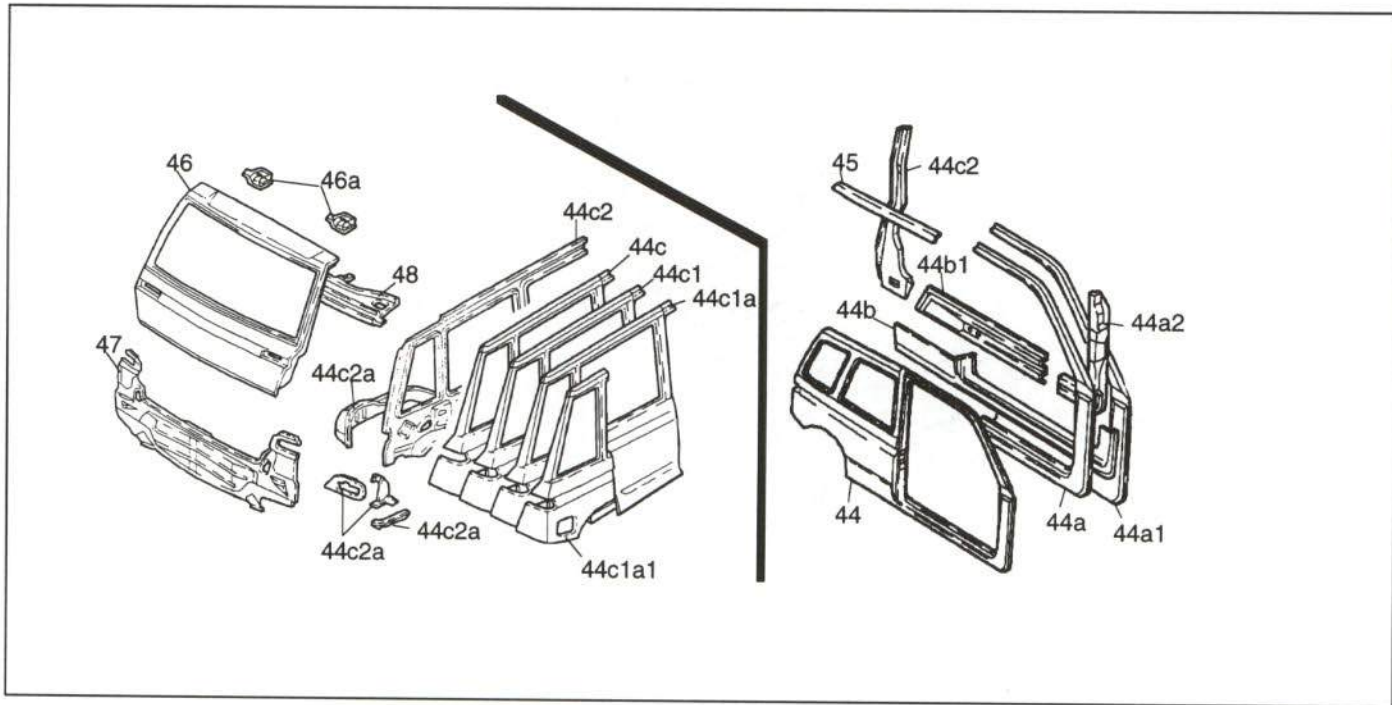


Figura 11.- Despiece de la parte trasera

## DESPIECE DE LA PARTE TRASERA DE LA CARROCERÍA

### 44. Lateral completo.

44a. Pilar delantero con refuerzo.

44a1. Pilar delantero sin refuerzo.

44a2. Cierre de pilar delantero.

44b. Estribo bajo puertas.

44b1. Cierre de estribo bajo puertas.

44c. Costado de aleta trasera y refuerzo interior.

44c1. Costado de aleta trasera sin refuerzo interior.

44c1a. Costado de aleta trasera sin parte posterior de estribo.

44c1a1. Parte posterior de costado de aleta.

44c2. Cierre de costado de aleta.

44c2a. Pase de rueda.

44c2b. Refuerzo de chapa portapiloto.

44c2c. Refuerzo interior de cierre de aleta.

45. Chapa de montante de techo.

46. Portón.

46a. Bisagras del portón.

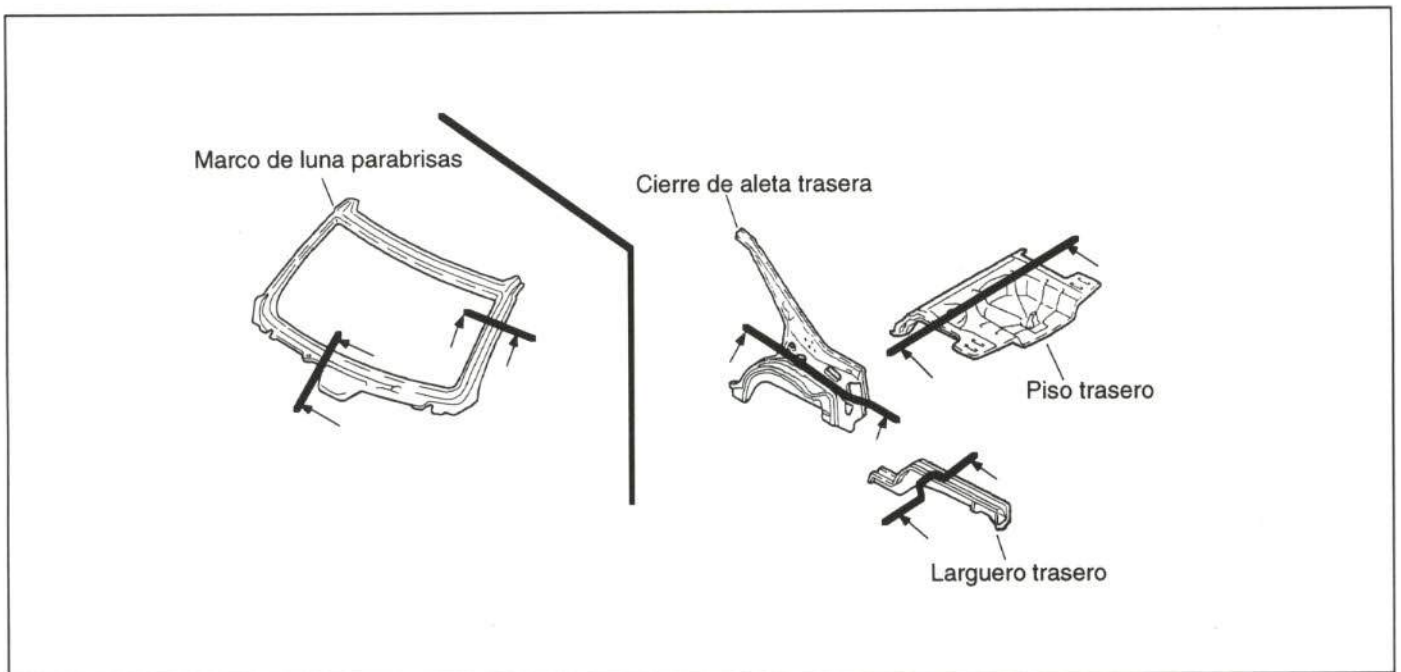
47. Faldón.

48. Traviesa trasera de techo.

## 1.6. SUSTITUCIONES PARCIALES CONTEMPLADAS POR EL FABRICANTE

Para la reparación del Alfa Romeo 146, el constructor contempla la sustitución parcial de diversas piezas de la carrocería. De esta forma, se consigue un ahorro en el tiempo de la reparación y, por lo tanto, un menor coste. Asimismo, se evitan daños en las zonas de la carrocería que no hubiesen resultado afectadas, tal y como ocurre en una sustitución completa.

En la figura 12 se detallan las secciones de ahorro que recomienda el fabricante y la zona aproximada por la que han de realizarse dichas secciones.



**Figura 12.-** Sustituciones parciales contempladas por el fabricante



## 2. REPARABILIDAD DE LA CARROCERÍA

A continuación se detallan las características de los elementos exteriores más importantes del vehículo, en cuanto a reparabilidad, comercialización del repuesto y métodos para su sustitución. En caso de procederse a la reparación de alguna de estas piezas, se realizarán los desmontajes necesarios, en función de la localización y extensión del daño.

### 2.1. PARTE DELANTERA

En este apartado se analizan los elementos de la parte delantera del Alfa Romeo 146 que resultan afectados con mayor frecuencia en un impacto delantero.

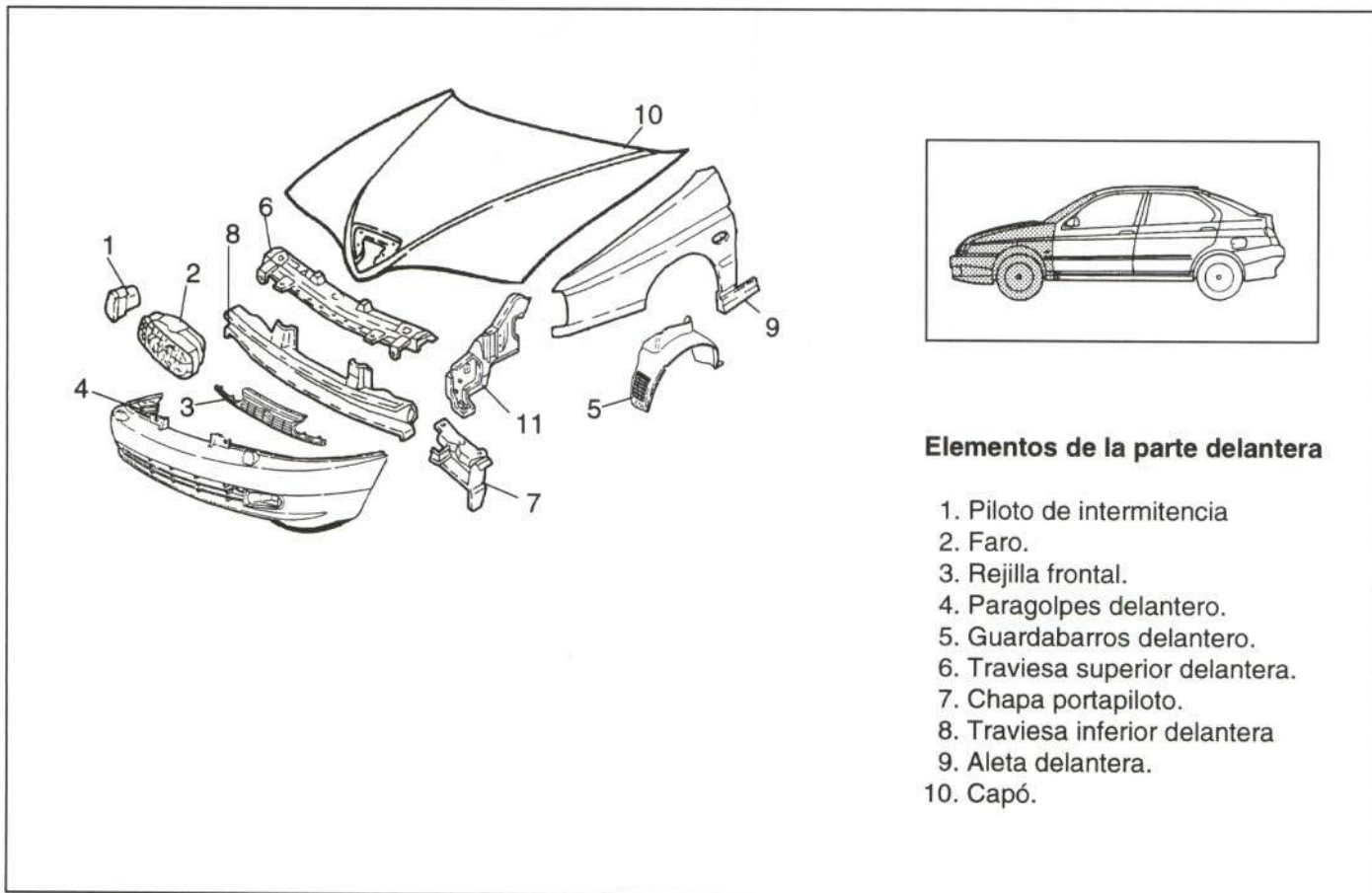


Figura 13.- Elementos de la parte delantera



### 2.1.1. Piloto delantero

#### - Comercialización

El fabricante suministra el piloto delantero como pieza de recambio independiente.

#### - Unión de la pieza

El piloto delantero va fijado mediante un muelle y dos pivotes guía al faro.

### 2.1.2. Faro delantero

#### - Comercialización

El faro completo se comercializa de forma independiente. También se suministra por separado el motor eléctrico de regulación de altura de faros (figura 14).



Figura 14.- Comercialización del faro delantero

#### - Unión de la pieza

El faro se une a la chapa portafaros por medio de una tuerca a la travesa superior y dos tuercas a la chapa portafaros (figura 15).



Figura 15.- Unión del faro delantero

#### - Método de sustitución

- Retirar el guarnecido superior de faro (fijado por dos tornillos).
- Piloto.
- Faro.

### 2.1.3. Rejilla delantera

#### - Comercialización

El fabricante suministra la rejilla delantera como pieza de recambio independiente.

#### - Unión de la pieza

Su fijación se efectúa mediante dos tornillos a la travesía frontal superior y cuatro grapas a presión en la parte inferior a los faros (figura 16).

#### - Método de sustitución

Para efectuar su sustitución no es necesario ningún desmontaje previo.

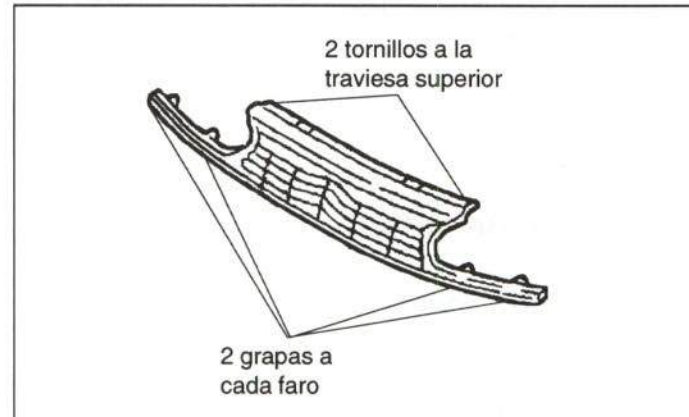


Figura 16.- Unión de la rejilla delantera

### 2.1.4. Paragolpes delantero

#### - Comercialización

El paragolpes se comercializa como pieza de recambio independiente.

#### - Unión de la pieza

En la figura 17 se detalla la unión del paragolpes delantero.

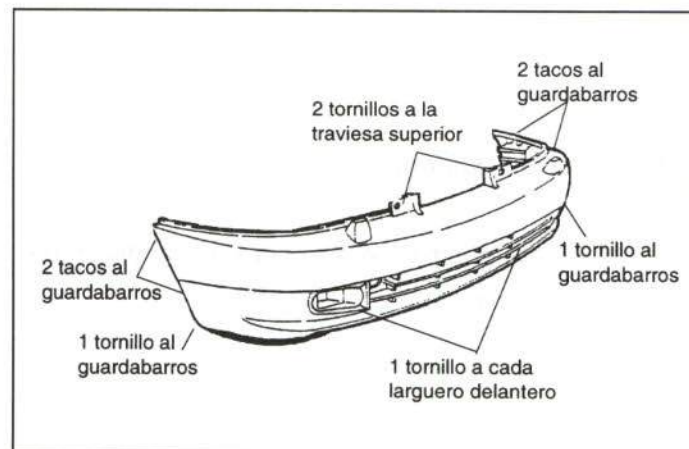


Figura 17.- Unión del paragolpes delantero

### - Método de sustitución

- Pilotos.
- Faros.
- Rejilla frontal.
- Soltar unión con guardabarros (fijado por dos pivotes a presión y un tornillo).
- Soltar dos clemas de los antinieblas.
- Faro antiniebla (tapa exterior fijada a presión y dos tornillos).
- Paragolpes delantero.

## 2.1.5. Guardabarros delantero

### - Comercialización

El fabricante suministra esta pieza como recambio independiente. También suministra por separado la goma de unión del guardabarros a la aleta.

### - Unión de la pieza

En la figura 18 se muestra la unión del guardabarros delantero.

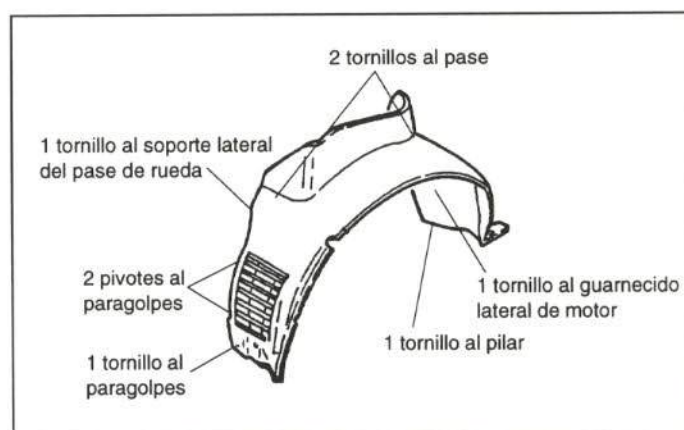


Figura 18.- Unión del guardabarros delantero

### - Método de sustitución

Para la sustitución del guardabarros delantero no será necesario desmontar ningún elemento adicional a dicha pieza.

## 2.1.6. Traviesa superior

### - Comercialización

El fabricante suministra la traviesa superior como pieza independiente.

### - Unión de la pieza

La unión de la traviesa superior al resto de elementos de la parte delantera se puede observar en la figura 19.

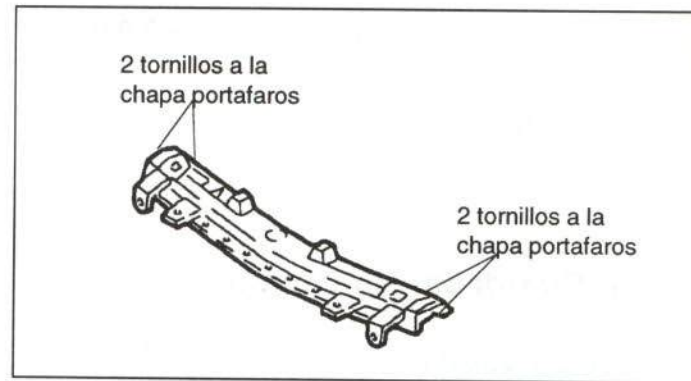


Figura 19.- Unión de la traviesa superior

### - Método de sustitución

- Rejilla frontal.
- Moldura superior de faro.
- Dos tacos de apoyo del paragolpes (fijados por dos tornillos).
- Cable de cerradura (fijado por dos ballestillas a presión).
- Cerradura (fijada por tres tornillos).
- Placa de identificación del fabricante (fijada por dos pivotes a presión).
- Traviesa superior.

### - Accesibilidad

La accesibilidad es buena una vez desmontada, ya que la configuración es abierta.

## 2.1.7. Chapa portafaro

### - Comercialización

El fabricante suministra la chapa portafaro como pieza de recambio independiente.

### - Unión de la pieza

Su unión puede verse en la figura 20.

☞ Observar que la unión de la chapa portafaros es atornillada al resto de la carrocería.

### - Método de sustitución

- Taco de regulación en altura del capó (roscado).
- Piloto.
- Faro.
- Rejilla frontal.
- Paragolpes.
- Moldura superior.
- Chapa portafaros.

### - Accesibilidad

La accesibilidad es buena una vez desmontada. Además, como la chapa portafaros está atornillada el tiempo de desmontaje es inferior al que se emplearía si estuviese soldada al resto de la carrocería.

## 2.1.8. Traviesa inferior

### - Comercialización

El fabricante comercializa la traviesa inferior así como su cierre de forma independiente.

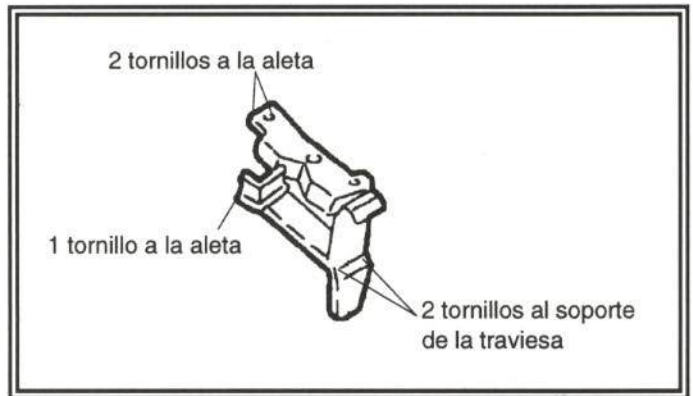
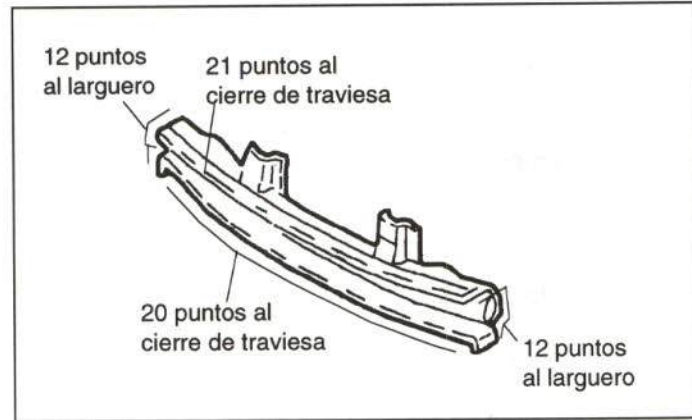


Figura 20.- Unión de la chapa portafaro



**- Unión de la pieza**

La travesa inferior se fija al resto de la carrocería según se indica en la figura 21.



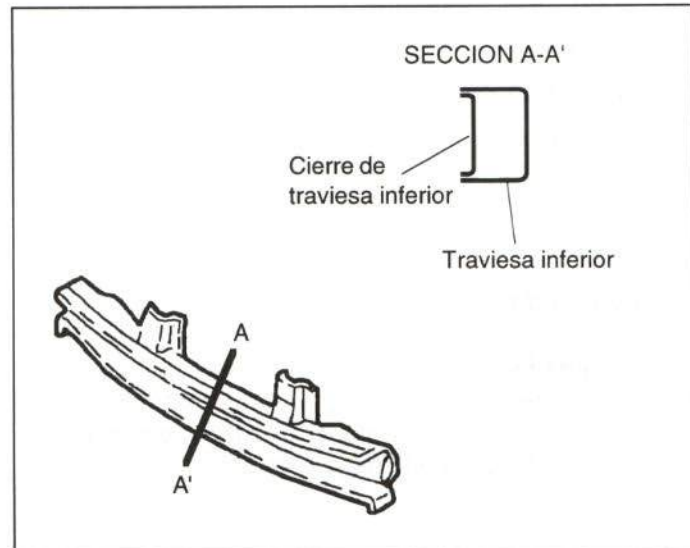
**Figura 21.- Unión de la travesa inferior**

**- Método de sustitución**

- Pilotos.
- Faros.
- Rejilla frontal.
- Paragolpes.
- Travesa superior.
- Chapa portafaros.
- Radiadores.
- Travesa inferior.

**- Accesibilidad**

Difícil, ya que posee configuración cerrada. Ver sección transversal en figura 22.



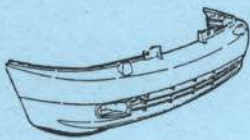
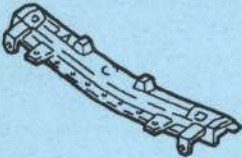

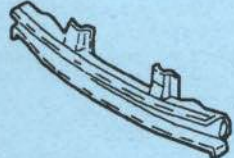
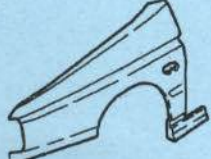
**Figura 22.- Accesibilidad de la travesa inferior**

**2.1.9. Aleta delantera**

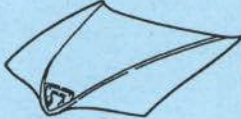

**- Comercialización**

El fabricante comercializa la aleta delantera como pieza de recambio independiente.

## FICHA PRONTUARIO PARA PERITOS TASADORES Y REPARADORES

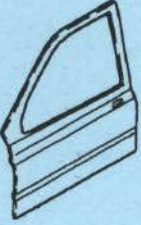
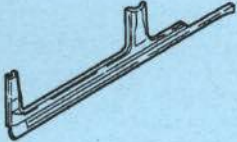
Componente	Características de ensamblaje	Espesor	Accesibilidad en reparación	Métodos de sustitución
<b>PARAGOLPES DELANTERO</b> 	Atornillado: - 2 tornillos a la traviesa superior. - 1 tornillo a cada larguero delantero. - 1 tornillo y 2 tacos a cada guardabarros.			<ul style="list-style-type: none"> <li>• Pilotos.</li> <li>• Faros.</li> <li>• Rejilla frontal.</li> <li>• Unión con guardabarros.</li> <li>• Dos clemas de los antinieblas.</li> <li>• Faro antiniebla.</li> <li>• Paragolpes delantero.</li> </ul>
<b>TRAVIESA SUPERIOR</b> 	Atornillada: - 2 tornillos a cada chapa portafaros.	1,6 mm	BUENA	<ul style="list-style-type: none"> <li>• Rejilla frontal.</li> <li>• Moldura superior de faro.</li> <li>• Dos tacos de apoyo del paragolpes.</li> <li>• Cable de cerradura.</li> <li>• Cerradura.</li> <li>• Placa de identificación del fabricante.</li> <li>• Traviesa superior.</li> </ul>
<b>CHAPA PORTAFARO</b> 	Atornillada: - 3 tornillos a la aleta. - 2 tornillos al soporte de la traviesa.	1,0 mm	BUENA	<ul style="list-style-type: none"> <li>• Taco de regulación de altura del capó.</li> <li>• Piloto.</li> <li>• Faro.</li> <li>• Rejilla frontal.</li> <li>• Paragolpes.</li> <li>• Moldura superior.</li> <li>• Chapa portafaros.</li> </ul>
<b>TRAVIESA INFERIOR</b> 	Soldada: - 41 puntos al cierre de traviesa. - 12 puntos a cada larguero.	0,7 mm	DIFÍCIL (Configuración cerrada)	<ul style="list-style-type: none"> <li>• Pilotos.</li> <li>• Faros.</li> <li>• Rejilla frontal.</li> <li>• Paragolpes.</li> <li>• Traviesa superior.</li> <li>• Chapa portafaros.</li> <li>• Radiadores.</li> <li>• Traviesa inferior.</li> </ul>
<b>ALETA DELANTERA</b> 	Atornillada: - 3 tornillos a la chapa portafaros. - 4 tornillos al pase de rueda. - 1 tuerca al pilar delantero. - 1 tornillo al pilar delantero. - 1 tornillo al soporte del pase de rueda.	1 mm	BUENA	<ul style="list-style-type: none"> <li>• Piloto.</li> <li>• Paragolpes.</li> <li>• Goma de unión de guardabarros y aleta.</li> <li>• Moldura lateral de estribo.</li> <li>• Piloto lateral de intermitencia.</li> <li>• Aleta delantera.</li> </ul>



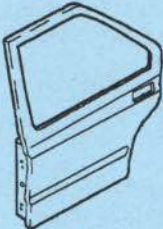

Componente	Características de ensamble	Espesor	Accesibilidad en reparación	Métodos de sustitución
<p><b>CAPÓ DELANTERO</b></p> 	<p>Atornillado: - 2 tornillos a cada bisagra.</p>	<p>0,8 mm</p>	<p>NORMAL (Dependiendo de sus zonas)</p>	<ul style="list-style-type: none"> <li>• Guarnecido de capó.</li> <li>• Goma ajuste de la parte anterior.</li> <li>• Gancho de seguridad.</li> <li>• Resbalón.</li> <li>• Anagrama.</li> <li>• Taco apoyo varilla de capó.</li> <li>• Capó.</li> </ul>
<p><b>PUERTA DELANTERA</b></p> 	<p>Atornillada: - 1 tornillo de cada bisagra. - 2 tornillos y 1 pasador del tirante de freno.</p>	<p>0,8 mm</p>	<p>NORMAL (Dependiendo de sus zonas)</p>	<ul style="list-style-type: none"> <li>• Guarnecido interior de retrovisor y altavoz.</li> <li>• Tapa de altavoz.</li> <li>• Tapa de registro de asidero.</li> <li>• Embellecedor del tirador interior.</li> <li>• Pulsadores de elevalunas eléctricos.</li> <li>• Guarnecido interior de puerta.</li> <li>• Altavoz.</li> <li>• Desconectar la clema del guarnecido interior del retrovisor y altavoz.</li> <li>• Impermeabilizante exterior de armazón.</li> <li>• Cejilla interior.</li> <li>• Espejo.</li> <li>• Luna.</li> <li>• Impermeabilizante interior de armazón.</li> <li>• Cejilla exterior.</li> <li>• Cajetín de luna.</li> <li>• Soporte fijación del cajetín de luna.</li> <li>• Guía posterior de luna.</li> <li>• Elevalunas.</li> <li>• Manilla exterior.</li> <li>• Soporte interior de manilla exterior.</li> <li>• Tirador interior.</li> <li>• Bombín.</li> <li>• Cerradura y varillas de accionamiento.</li> <li>• Goma de ajuste parte inferior de puerta.</li> <li>• Instalación eléctrica.</li> <li>• Tirante de puerta.</li> <li>• Desmontar grapas del guarnecido interior.</li> <li>• Puerta delantera.</li> </ul>



# ALFA ROMEO 146

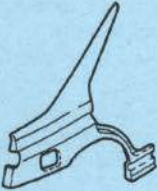

Componente	Características de ensamblaje	Espesor	Accesibilidad en reparación	Métodos de sustitución
<p><b>PANEL DE PUERTA DELANTERA</b></p> 	<p>Plegado y sellado en todo su contorno exterior. - 26 puntos de soldadura al armazón.</p>	<p>0,8 mm</p>	<p>NORMAL</p>	<ul style="list-style-type: none"> <li>• Guarnecido interior de retrovisor y altavoz.</li> <li>• Tapa de altavoz.</li> <li>• Tapa de registro de asidero.</li> <li>• Embellecedor del tirador interior.</li> <li>• Pulsadores de elevalunas eléctricos.</li> <li>• Guarnecido interior de puerta.</li> <li>• Altavoz.</li> <li>• Desconectar la clema del guarnecido interior del retrovisor y altavoz.</li> <li>• Impermeabilizante exterior de armazón.</li> <li>• Cejilla interior.</li> <li>• Espejo.</li> <li>• Luna.</li> <li>• Impermeabilizante interior de armazón.</li> <li>• Cejilla exterior.</li> <li>• Cajetín de luna.</li> <li>• Soporte fijación del cajetín de luna.</li> <li>• Guía posterior de luna.</li> <li>• Elevalunas.</li> <li>• Manilla exterior.</li> <li>• Soporte interior de manilla exterior.</li> <li>• Tirador interior.</li> <li>• Bombín.</li> <li>• Cerradura y varillas de accionamiento.</li> <li>• Goma de ajuste parte inferior de puerta.</li> <li>• Instalación eléctrica.</li> <li>• Tirante de puerta.</li> <li>• Desmontar grapas del guarnecido interior.</li> <li>• Puerta delantera.</li> <li>• Panel de puerta delantera</li> </ul>
<p><b>ESTRIBO BAJO PUERTAS</b></p> 	<p>Soldado:</p> <ul style="list-style-type: none"> <li>- 13 puntos al pase y refuerzo de pilar.</li> <li>- 19 puntos al refuerzo de estribo.</li> <li>- 27 puntos al cierre de estribo y piso.</li> <li>- 8 puntos al cierre del estribo.</li> <li>- 4 puntos al pase de rueda.</li> <li>- 6 puntos a la aleta.</li> <li>- 3 puntos al cierre de estribo y piso.</li> <li>- 5 puntos al cierre de estribo.</li> <li>- 12 puntos al refuerzo y cierre de pilar central.</li> <li>- Soldadura MIG al pilar central y delantero.</li> <li>- 11 puntos al cierre y refuerzo de estribo.</li> <li>- 3 puntos al refuerzo anterior de pilar y refuerzo anterior de estribo.</li> </ul>	<p>0,8 mm</p>	<p>NULA</p>	<ul style="list-style-type: none"> <li>• Moldura lateral exterior de estribo.</li> <li>• Guarnecido de entrada de la puerta delantera.</li> <li>• Abatir asiento trasero.</li> <li>• Guarnecido de entrada de puerta trasera.</li> <li>• Retirar gomas de puerta delantera y trasera.</li> <li>• Guarnecido de pilar central.</li> <li>• Fijación superior del cinturón de seguridad.</li> <li>• Cinturón de seguridad.</li> <li>• Piloto.</li> <li>• Paragolpes.</li> <li>• Guardabarros.</li> <li>• Aleta delantera.</li> <li>• Puerta trasera.</li> <li>• Rueda trasera.</li> <li>• Retirar moqueta de piso.</li> <li>• Estribo bajo puertas</li> </ul>



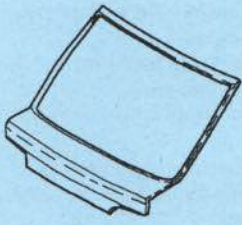
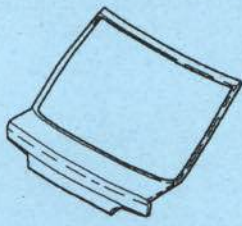
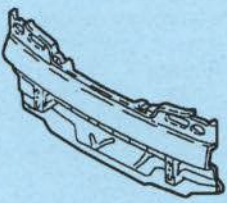
Componente	Características de ensamble	Espesor	Accesibilidad en reparación	Métodos de sustitución
<p><b>PUERTA TRASERA</b></p> 	<p>Atornillada:            - 1 tornillo de cada bisagra.            - 2 tornillos y 1 pasador del tirante de freno.</p>	<p>0,8 mm</p>	<p>NORMAL</p>	<ul style="list-style-type: none"> <li>• Manilla elevaluas.</li> <li>• Cenicero.</li> <li>• Embellecedor del ventilador interior.</li> <li>• Altavoz.</li> <li>• Tapa registro de asidero.</li> <li>• Guarnecido de puerta.</li> <li>• Embellecedor interior posterior de luna.</li> <li>• Embellecedor exterior posterior de luna.</li> <li>• Impermeabilizante exterior de armazón.</li> <li>• Cejilla interior.</li> <li>• Impermeabilizante interior de armazón.</li> <li>• Elevaluas.</li> <li>• Luna.</li> <li>• Cajetín de luna.</li> <li>• Cejilla exterior.</li> <li>• Soporte posterior de cajetín de luna.</li> <li>• Manilla exterior.</li> <li>• Soporte interior de manilla exterior.</li> <li>• Tirador interior.</li> <li>• Cerradura.</li> <li>• Goma ajuste de la parte inferior de la puerta.</li> <li>• Instalación eléctrica.</li> <li>• Freno de puerta.</li> <li>• Desmontar grapas.</li> <li>• Puerta trasera.</li> </ul>
<p><b>PANEL DE PUERTA TRASERA</b></p> 	<p>Plegado y sellado en todo su contorno exterior.            - 24 puntos de soldadura al armazón.</p>	<p>0,8 mm</p>	<p>NORMAL</p>	<ul style="list-style-type: none"> <li>• Manilla elevaluas.</li> <li>• Cenicero.</li> <li>• Embellecedor del ventilador interior.</li> <li>• Altavoz.</li> <li>• Tapa registro de asidero.</li> <li>• Guarnecido de puerta.</li> <li>• Embellecedor interior posterior de luna.</li> <li>• Embellecedor exterior posterior de luna.</li> <li>• Impermeabilizante exterior de armazón.</li> <li>• Cejilla interior.</li> <li>• Impermeabilizante interior de armazón.</li> <li>• Elevaluas.</li> <li>• Luna.</li> <li>• Cajetín de luna.</li> <li>• Cejilla exterior.</li> <li>• Soporte posterior de cajetín de luna.</li> <li>• Manilla exterior.</li> <li>• Soporte interior de manilla exterior.</li> <li>• Tirador interior.</li> <li>• Cerradura.</li> <li>• Goma ajuste de la parte inferior de la puerta.</li> <li>• Instalación eléctrica.</li> <li>• Freno de puerta.</li> <li>• Desmontar grapas.</li> <li>• Puerta trasera.</li> <li>• Panel de puerta trasera</li> </ul>



# ALFA ROMEO 146

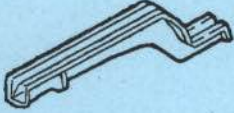
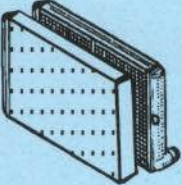
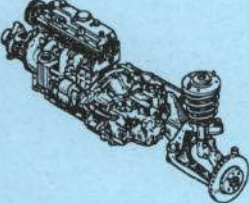
Componente	Características de ensamblaje	Espesor	Accesibilidad en reparación	Métodos de sustitución
<p><b>ALETA TRASERA</b></p> 	<p>Soldada:</p> <ul style="list-style-type: none"> <li>- 12 puntos al refuerzo de custodia.</li> <li>- 30 puntos al refuerzo de aleta.</li> <li>- 15 puntos al faldón.</li> <li>- 9 puntos al refuerzo interior de aleta y pase de rueda.</li> <li>- 4 puntos al cierre de estribo.</li> <li>- 1 punto de latón al estribo.</li> <li>- 6 puntos al estribo.</li> <li>- Soldadura MIG a su corte en la parte superior.</li> </ul>	<p>1,0 mm</p>	<p>DIFÍCIL</p>	<ul style="list-style-type: none"> <li>• Bandeja portaobjetos.</li> <li>• Abatir parte inferior de asiento trasero.</li> <li>• Moldura de entrada de puerta trasera.</li> <li>• Soltar parte inferior del cinturón trasero.</li> <li>• Abatir respaldo de asiento trasero.</li> <li>• Guarnecido de piso maletero.</li> <li>• Desmontar respaldo de asiento trasero.</li> <li>• Retirar goma contorno de puerta trasera.</li> <li>• Guarnecido delantero interior del pase de rueda.</li> <li>• Retirar goma contorno de maletero.</li> <li>• Guarnecido de la parte posterior de techo.</li> <li>• Guarnecido de custodia.</li> <li>• Guarnecido superior de faldón.</li> <li>• Guarnecido de aleta y faldón.</li> <li>• Fijación superior de cinturón trasero y enrollador de cinturón.</li> <li>• Piloto.</li> <li>• Guardabarros.</li> <li>• Dos pilotos de matrícula.</li> <li>• Paragolpes.</li> <li>• Resbalón de puerta trasera.</li> <li>• Elevador de portón.</li> <li>• Soltar clema y desmontar instalación eléctrica y tubería de difusores de agua.</li> <li>• Soporte lateral de corredera de paragolpes.</li> <li>• Desmontar piloto de luz interior de la parte posterior del techo habitáculo.</li> <li>• Centrador de portón.</li> </ul> <p>En el caso de la sustitución de la aleta derecha, además habrá que desmontar:</p> <ul style="list-style-type: none"> <li>• Tapa de llenado de gasolina.</li> <li>• Goma de la parte superior de la boca de llenado.</li> <li>• Carcasa interior de llenado de gasolina.</li> <li>• Aleta trasera.</li> </ul>
<p><b>PARAGOLPES TRASERO</b></p> 	<p>Atornillado:</p> <ul style="list-style-type: none"> <li>- 1 taco y 2 tornillos de cada lado a la aleta trasera.</li> <li>- 2 tornillos a cada soporte del faldón.</li> </ul>			<ul style="list-style-type: none"> <li>• Guardabarros.</li> <li>• Pilotos de matrícula.</li> <li>• Paragolpes trasero.</li> </ul>



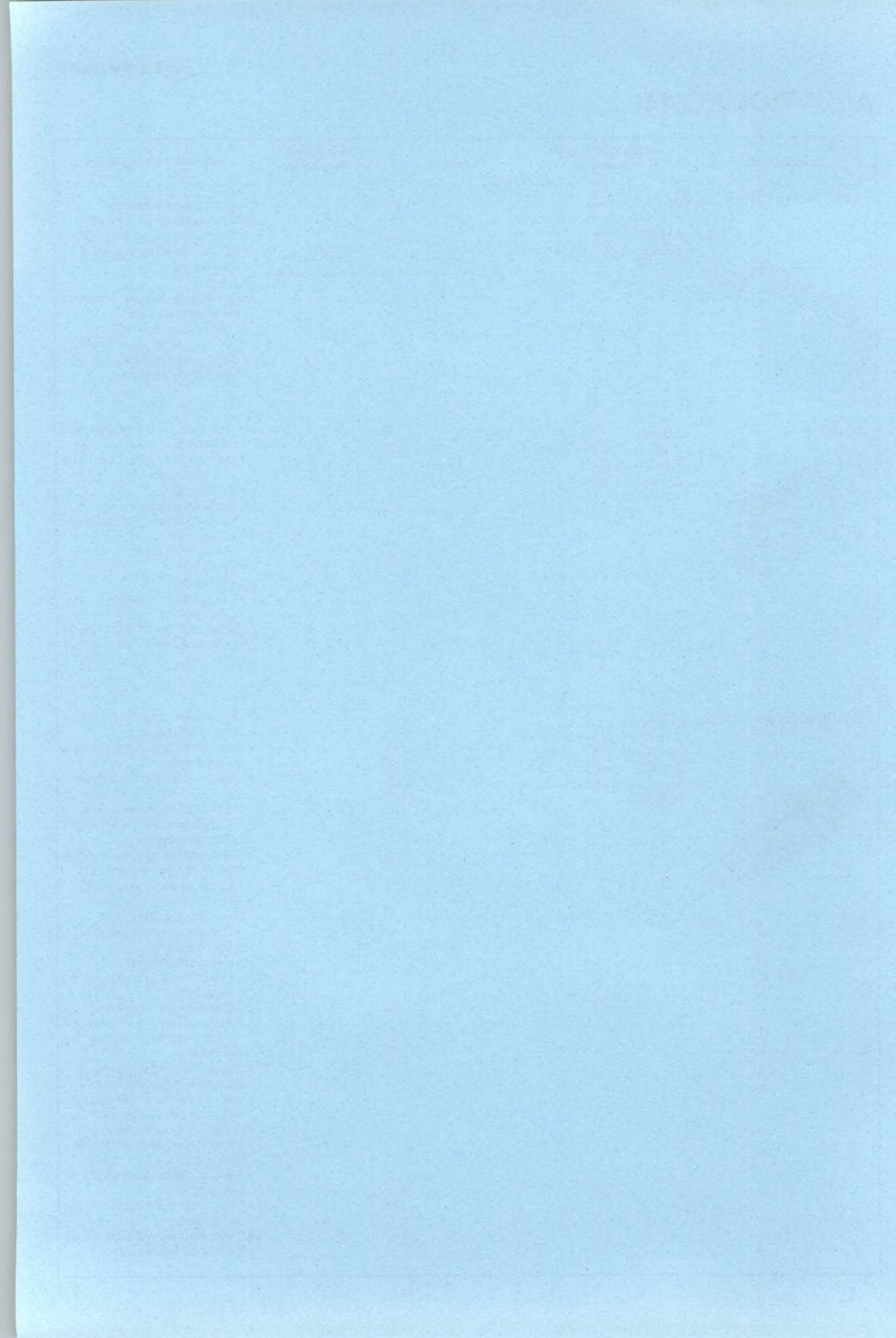
Componente	Características de ensamblaje	Espesor	Accesibilidad en reparación	Métodos de sustitución
<p><b>PORTÓN</b></p> 	<p>Atornillado: - 1 tuerca a la carrocería.</p>	<p>0,8 mm</p>	<p>NORMAL (Dependiendo de sus zonas)</p>	<ul style="list-style-type: none"> <li>• Guarnecido inferior de faldón.</li> <li>• Bandeja portaobjetos.</li> <li>• Guarnecido lateral derecho de marco de luna trasera.</li> <li>• Guarnecido superior de marco de luna trasera.</li> <li>• Escobilla del limpiacristal.</li> <li>• Motor del limpiacristal.</li> <li>• Anagrama y bombín.</li> <li>• Embellecedor de cerradura.</li> <li>• Cerradura.</li> <li>• Mecanismo de cierre centralizado.</li> <li>• Dos tacos de apoyo.</li> <li>• Luna.</li> <li>• Asidero interior.</li> <li>• Instalación eléctrica.</li> <li>• Portón.</li> </ul>
<p><b>PANEL DE PORTÓN</b></p> 	<p>Soldado: - 53 puntos al armazón. - Plegado y sellado en todo su contorno.</p>	<p>0,8 mm</p>	<p>NORMAL</p>	<ul style="list-style-type: none"> <li>• Guarnecido inferior de faldón.</li> <li>• Bandeja portaobjetos.</li> <li>• Guarnecido lateral derecho de marco de luna trasera.</li> <li>• Guarnecido superior de marco de luna trasera.</li> <li>• Escobilla del limpiacristal.</li> <li>• Motor del limpiacristal.</li> <li>• Anagrama y bombín.</li> <li>• Embellecedor de cerradura.</li> <li>• Cerradura.</li> <li>• Mecanismo de cierre centralizado.</li> <li>• Dos tacos de apoyo.</li> <li>• Luna.</li> <li>• Asidero interior.</li> <li>• Instalación eléctrica.</li> <li>• Portón.</li> </ul>
<p><b>FALDÓN</b></p> 	<p>Soldado: - 2 puntos de latón a la aleta de cada lado. - 10 puntos a la aleta trasera de cada lado. - 20 puntos al refuerzo interior de aleta. - 6 puntos a cada larguero. - 34 puntos al piso habitáculo.</p>	<p>0,8 mm</p>	<p>NORMAL (Dependiendo de sus zonas)</p>	<ul style="list-style-type: none"> <li>• Bandeja.</li> <li>• Abatir asientos traseros.</li> <li>• Retirar moqueta de piso maletero.</li> <li>• Guarnecido superior de faldón.</li> <li>• Goma contorno de puertas traseras.</li> <li>• Tornillo superior de guarnecido anterior de pase de rueda.</li> <li>• Piloto de luz interior de maletero.</li> <li>• Goma de contorno de maletero.</li> <li>• Guarnecido de aleta y faldón.</li> <li>• Pilotos.</li> <li>• Guardabarros.</li> <li>• Paragolpes trasero.</li> <li>• Resbalón de puerta trasera.</li> <li>• Rueda de repuesto y elevador.</li> <li>• Anagrama.</li> <li>• Instalación eléctrica.</li> <li>• Dos ganchos traseros de sujeción de equipaje.</li> <li>• Gancho de remolque.</li> <li>• Registro de extracción.</li> <li>• Faldón trasero.</li> </ul>



# ALFA ROMEO 146

Componente	Características de ensamblaje	Espesor	Accesibilidad en reparación	Métodos de sustitución
<p><b>LARGUERO TRASERO</b></p> 	<p>Soldado:</p> <ul style="list-style-type: none"> <li>- 20 puntos al piso maletero.</li> <li>- 6 puntos al faldón.</li> <li>- Soldadura MIG en la zona de corte.</li> </ul>	<p>1,2 mm</p>	<p><b>DIFÍCIL</b> (Configuración cerrada)</p>	<ul style="list-style-type: none"> <li>• Abatir asientos traseros.</li> <li>• Guarnecido de piso maletero.</li> <li>• Guarnecido superior de faldón.</li> <li>• Guarnecido interior de aleta.</li> <li>• Paragolpes.</li> <li>• Faldón.</li> </ul> <p>En el caso del larguero izquierdo:</p> <ul style="list-style-type: none"> <li>• Instalación eléctrica.</li> <li>• Tubo de escape y soporte.</li> </ul> <p>En el caso del larguero derecho:</p> <ul style="list-style-type: none"> <li>• Gancho de remolque.</li> <li>• Depósito de gasolina.</li> </ul>
<p><b>RADIADOR</b></p> 	<p>Atornillado:</p> <ul style="list-style-type: none"> <li>- 2 tornillos a la travesa de sujeción inferior.</li> <li>- 2 tornillos a la travesa superior.</li> </ul>			<ul style="list-style-type: none"> <li>• Desconectar borne negativo de batería.</li> <li>• Descargar gas de aire acondicionado.</li> <li>• Paragolpes.</li> <li>• Travesa superior.</li> <li>• Desconectar instalación eléctrica de:             <ul style="list-style-type: none"> <li>- Motoventiladores.</li> <li>- Radiador.</li> <li>- Presostato A/A.</li> <li>- Desgrapar instalación de sujeción.</li> </ul> </li> <li>• Desconectar manguitos de refrigeración y tuberías de A/A.</li> </ul>
<p><b>CONJUNTOS MECÁNICOS</b></p> 	<p>Atornillados:</p> <ul style="list-style-type: none"> <li>- 8 tornillos de la cuna a la carrocería.</li> <li>- 2 tornillos del soporte de la caja de cambios a la carrocería.</li> </ul>			<ul style="list-style-type: none"> <li>• Desmontar conjunto frontal.</li> <li>• Desmontar batería.</li> <li>• Desmontar filtro de aire y caja de resonancia.</li> <li>• Desconectar instalación eléctrica:             <ul style="list-style-type: none"> <li>- Positivo fusible de batería.</li> <li>- Conector de instalación eléctrica superior.</li> <li>- Conectores de los sistemas de inyección y encendido.</li> <li>- Conector de sonda lambda.</li> </ul> </li> <li>• Desmontar cables de elevador.</li> <li>• Desmontar tuberías de:             <ul style="list-style-type: none"> <li>- Bombín de embrague.</li> <li>- Servodirección.</li> <li>- Aire acondicionado.</li> <li>- Calefacción y bombona de expansión.</li> <li>- Depresión de servofreno.</li> <li>- Alimentación y retorno de combustible y purga de canister.</li> </ul> </li> <li>• Desmontar ruedas delanteras.</li> <li>• Separar tuberías de frenos.</li> <li>• Separar instalación eléctrica de testigo de pastillas de freno.</li> <li>• Separar rótulas de dirección.</li> <li>• Separar catalizador de tubos de escape.</li> <li>• Separar cables de palanca de cambios.</li> <li>• Desmontar cuna motor y caja de cambios.</li> <li>• Desmontar apoyo superior de torretas de suspensión.</li> </ul>





### - Unión de la pieza

La figura 23 muestra la unión de la aleta delantera al resto de la carrocería.

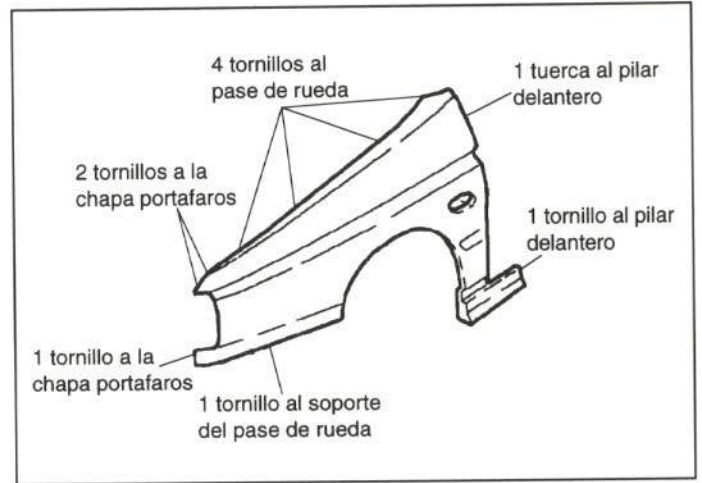


Figura 23.- Unión de la aleta delantera

### - Método de sustitución

- Piloto.
- Paragolpes.
- Goma de unión del guardabarros y aleta.
- Moldura lateral de estribo.
- Piloto lateral de intermitencia.
- Aleta delantera.

### - Accesibilidad

La accesibilidad en la aleta delantera es buena en toda su superficie, una vez desmontados sus accesorios.

## 2.1.10. Capó delantero

### - Comercialización

El fabricante suministra el capó delantero como pieza de recambio independiente, sin incluir las bisagras ni el guarnecido.

### - Unión de la pieza

El capó delantero va unido mediante dos tornillos a cada bisagra.

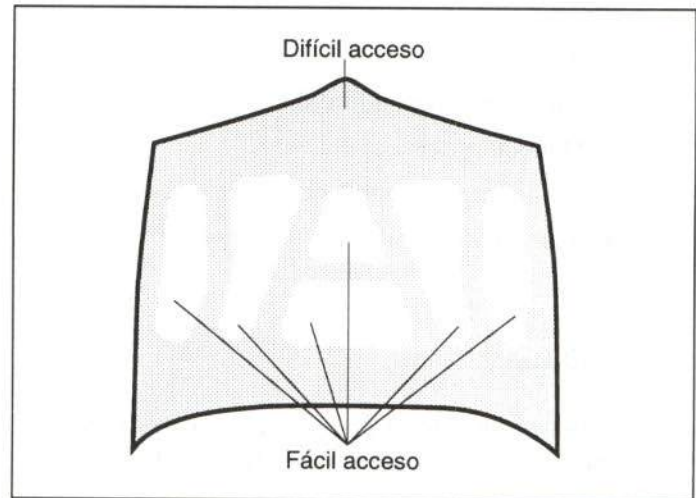


**- Método de sustitución**

- Guarnecido de capó (fijado por veinticuatro grapas).
- Goma ajuste de la parte anterior (fijada por trece grapas).
- Gancho de seguridad (fijado por dos tornillos).
- Resbalón (roscado).
- Anagrama (fijado por tres tornillos y dos grapas).
- Taco apoyo de la varilla del capó (fijado a presión).
- Capó.

**- Accesibilidad**

La figura 24 muestra la accesibilidad del capó delantero.



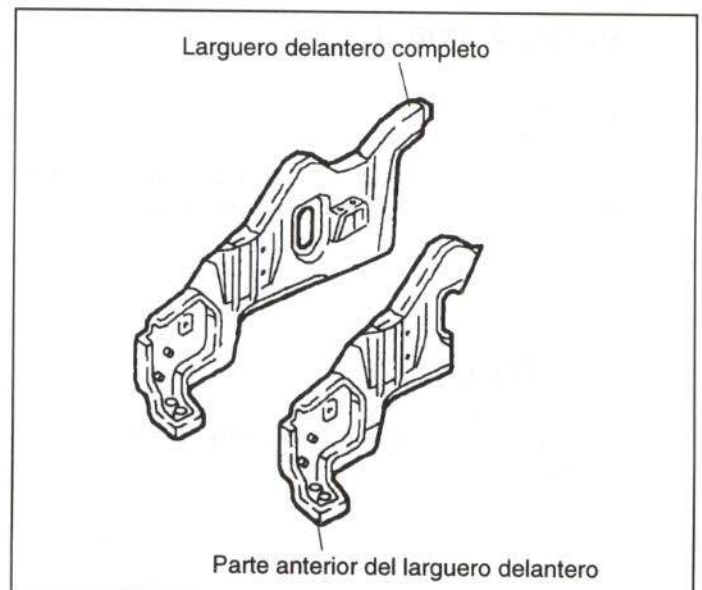
**Figura 24.-** Accesibilidad del capó delantero

**2.1.11. Larguero delantero**

**- Comercialización**

En la figura 25 se representan las distintas formas de comercialización del larguero delantero.

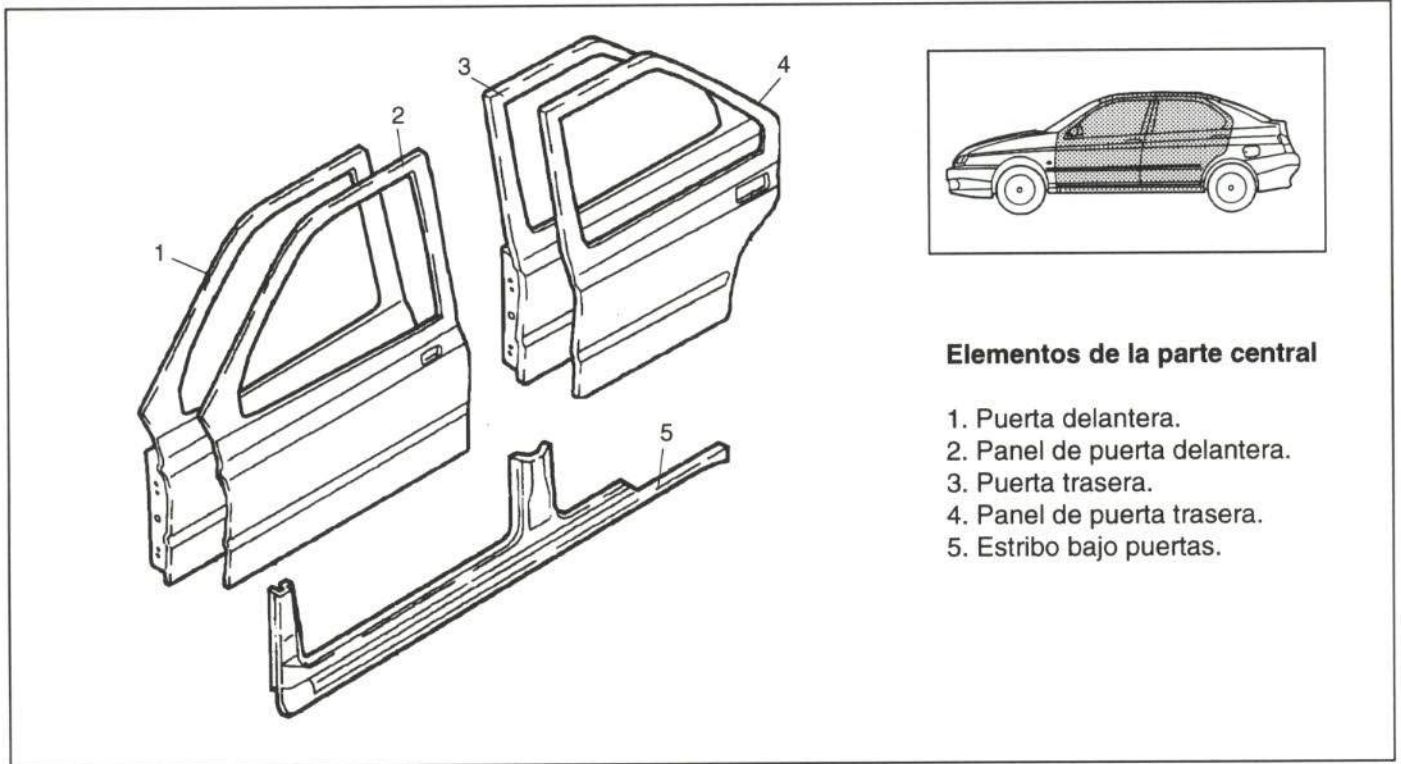
El fabricante suministra el larguero delantero completo integrado en conjunto con el pase de rueda.



**Figura 25.-** Comercialización del larguero delantero

## 2.2. PARTE CENTRAL

En este apartado se analizan las piezas exteriores que suelen resultar dañadas en un impacto lateral y que son objeto de reparación o sustitución en numerosas ocasiones.



### Elementos de la parte central

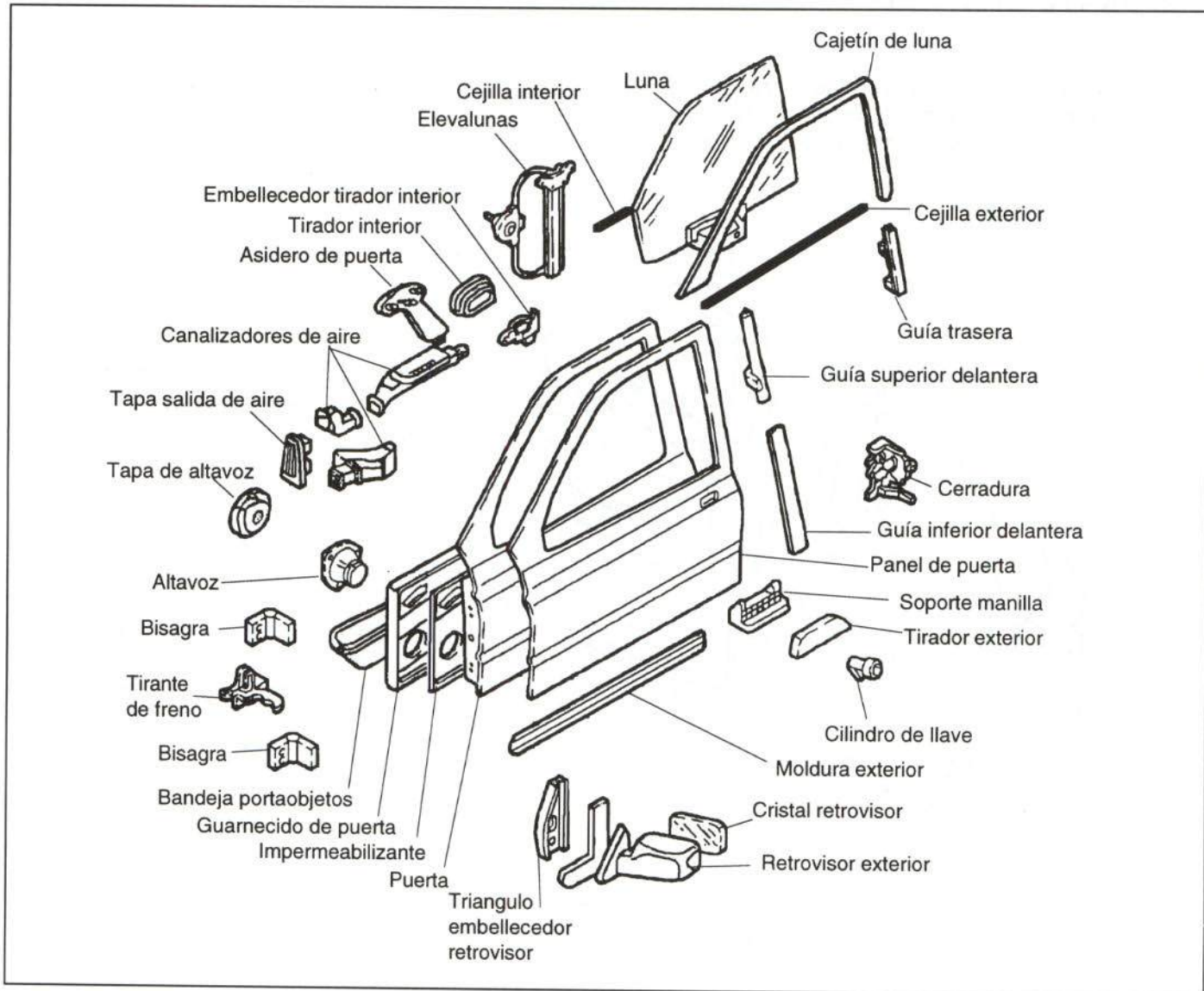
1. Puerta delantera.
2. Panel de puerta delantera.
3. Puerta trasera.
4. Panel de puerta trasera.
5. Estribo bajo puertas.

Figura 26.- Elementos de la parte central

### 2.2.1. Puerta delantera

#### - Comercialización

El fabricante comercializa la puerta delantera como pieza de recambio independiente, sin incluir las bisagras de puerta (figura 27).



**Figura 27.-** Comercialización de la puerta delantera

**- Unión de la pieza**

La puerta delantera se une al pilar delantero mediante dos bisagras unidas, a su vez, por dos tornillos cada una.

Para desmontar la puerta únicamente será necesario retirar un tornillo de cada bisagra, y dos tornillos y un pasador del tirante de freno.

### - Método de sustitución

- Guarnecido interior de retrovisor y altavoz (fijado por un pivote y dos ballestillas).
- Tapa de altavoz (fijada por tres ballestillas).
- Tapa de registro de asidero (fijada a presión).
- Embellecedor del tirador interior (fijado por una tapa registro, un tornillo y a presión).
- Pulsadores de elevalunas eléctricos (fijados por dos clemas y a presión).
- Guarnecido interior de puerta (fijado por cuatro tornillos y siete grapas).
- Altavoz (fijado por cuatro tornillos y una clema).
- Desconectar la clema del guarnecido interior del retrovisor y altavoz).
- Impermeabilizante exterior de armazón (pegado).
- Cejilla interior (fijada a presión).
- Espejo (fijado por una clema y dos tornillos).
- Luna (fijada por dos tornillos).
- Impermeabilizante interior de armazón (fijado por seis grapas y pegado en su parte posterior).
- Cejilla exterior (fijada a presión).
- Cajetín de luna (fijado a presión).
- Soporte fijación del cajetín de luna (parte delantera) (fijado por dos tornillos).
- Guía posterior de luna (fijada por dos tornillos).
- Elevalunas (fijado por tres tuercas y una clema).
- Manilla exterior (fijada a presión y dos ballestillas).
- Soporte interior de manilla exterior (fijado por dos tornillos y una grapa).
- Tirador interior (fijado por dos tornillos y dos grapas).
- Bombín (fijado por una grapa y unión a presión con varilla de accionamiento).
- Cerradura y varillas de accionamiento (fijados por tres tornillos, dos grapas y una clema).
- Goma de ajuste parte inferior de puerta (fijada por siete grapas).
- Instalación eléctrica (fijada por ocho grapas y una goma de protección de cables a presión).
- Tirante de puerta (registro a presión, dos tornillos y un pasador).
- Desmontar grapas del guarnecido interior.
- Puerta delantera (fijada por un tornillo a cada bisagra).



### - Accesibilidad

En la figura 28 se presenta la accesibilidad de la puerta delantera.

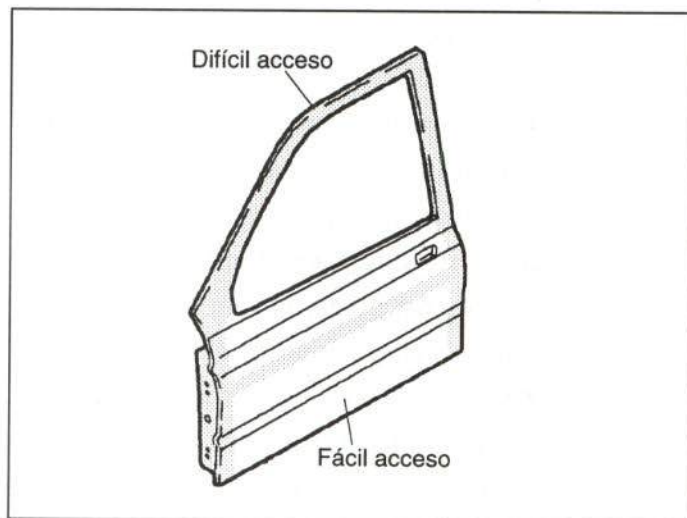


Figura 28.- Accesibilidad de la puerta delantera

## 2.2.2. Panel de puerta delantera

### - Comercialización

El fabricante suministra el panel de puerta por separado, incluyendo la parte exterior del marco de luna.

### - Unión de la pieza

El panel va unido en todo su contorno al armazón. En la figura 29 puede verse su unión.

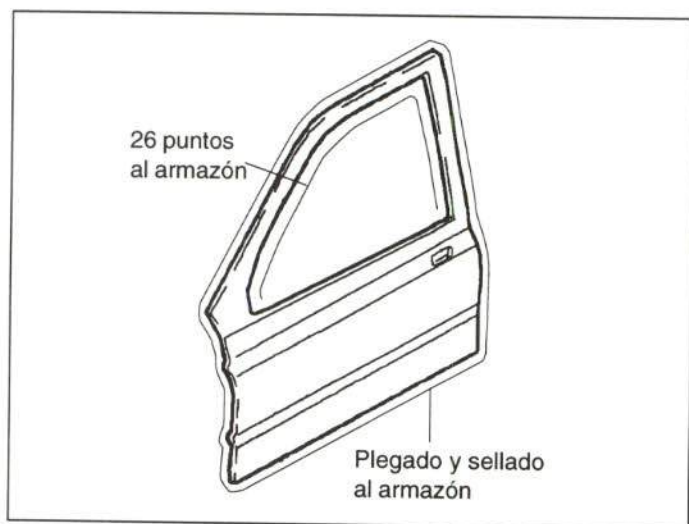


Figura 29.- Unión del panel de puerta delantera

### - Método de sustitución

Para la sustitución del panel de puerta se desmontarán los mismos accesorios que para la puerta delantera.



### 2.2.3. Puerta trasera

#### - Comercialización

El fabricante suministra la puerta trasera completa o bien el panel exterior por separado, comercializando aparte las bisagras y freno de puerta (figura 30).

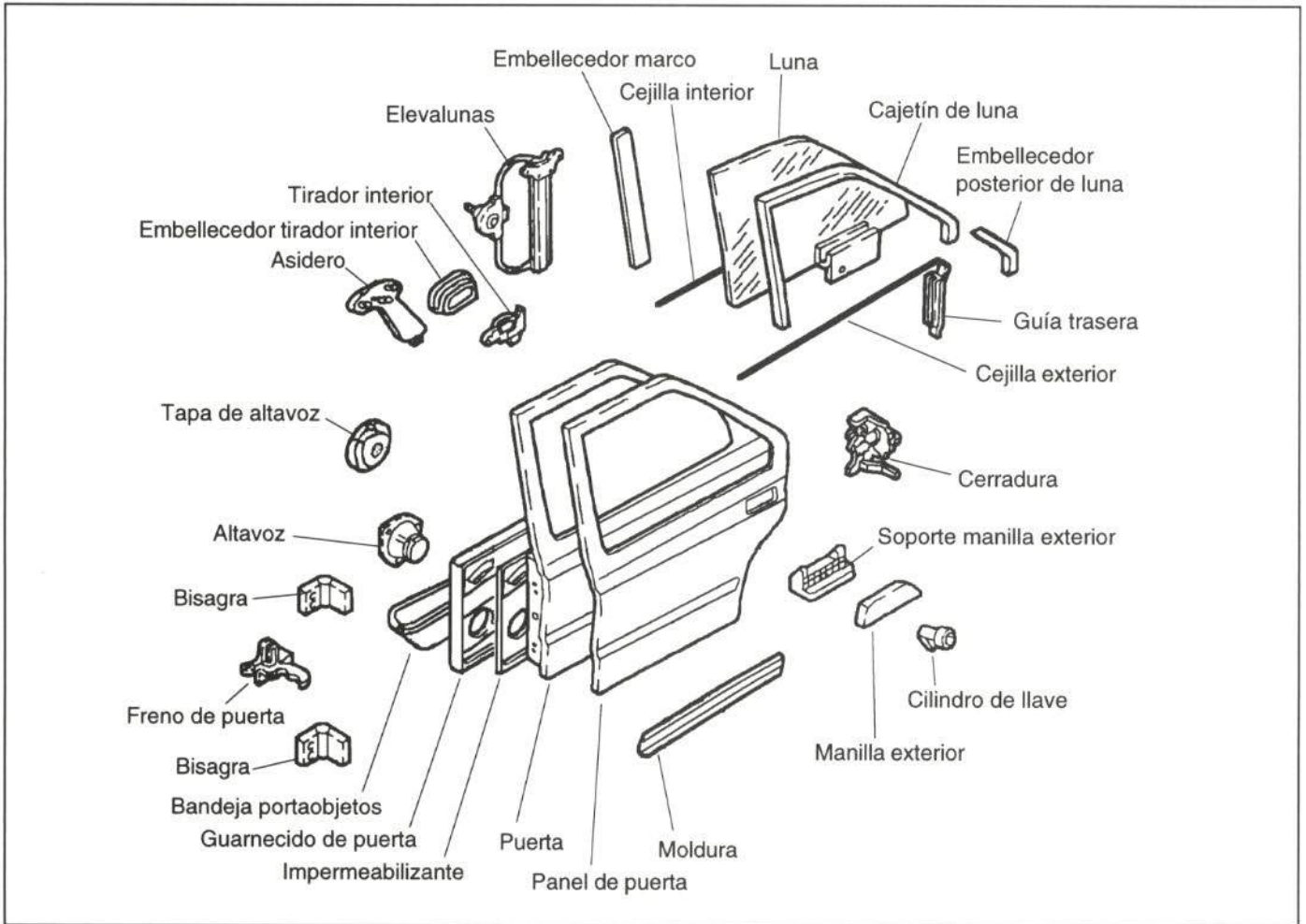


Figura 30.- Comercialización de la puerta trasera

#### - Unión de la pieza

La puerta va unida al resto de la carrocería mediante dos bisagras fijadas a la puerta mediante soldadura.

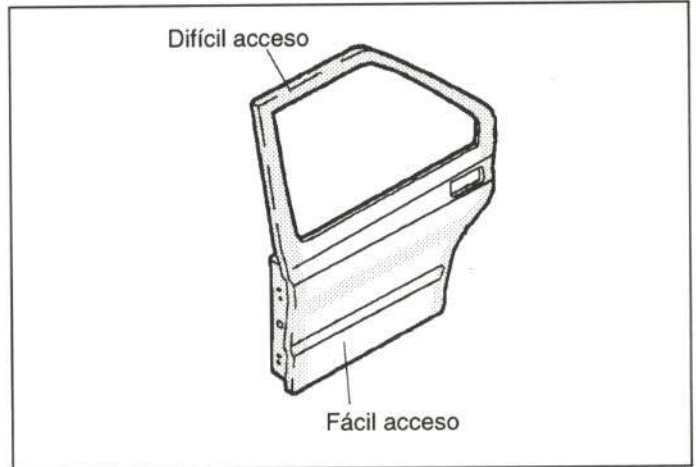
Para desmontar la puerta únicamente será necesario desmontar un tornillo de cada bisagra, dos tornillos y un pasador del tirante de freno

### - Método de sustitución

- Manilla elevalunas (fijada por una grapa).
- Cenicero (fijado por una ballestilla a presión).
- Embellecedor del ventilador interior (fijado por dos tornillos y una tapa registro a presión).
- Altavoz (fijado por cuatro tornillos y una clema).
- Tapa registro de asidero (fijado a presión).
- Guarnecido de puerta (fijado por tres tornillos y nueve grapas).
- Embellecedor interior posterior de luna (fijado por dos tornillos).
- Embellecedor exterior posterior de luna (fijado por dos tornillos).
- Impermeabilizante exterior de armazón (pegado).
- Cejilla interior (fijada a presión).
- Impermeabilizante interior de armazón (fijado por siete grapas y pegado en la parte superior).
- Elevalunas (fijado por siete tuercas).
- Luna (fijada por dos tuercas).
- Cajetín de luna (fijado a presión).
- Cejilla exterior (fijada a presión).
- Soporte posterior de cajetín de luna (fijado por dos tornillos).
- Manilla exterior (fijada a presión y dos ballestillas).
- Soporte interior de manilla exterior (fijado por dos tornillos y una grapa).
- Tirador interior (fijado por dos tornillos y dos grapas).
- Cerradura (fijada por tres tornillos y una clema).
- Goma ajuste de la parte inferior de la puerta (fijada por seis grapas).
- Instalación eléctrica (fijada por cuatro grapas y goma de protección a presión).
- Freno de puerta (fijado por un registro a presión, dos tornillos y un pasador).
- Desmontar grapas.
- Puerta trasera.

**- Accesibilidad**

En la figura 31 se muestra la accesibilidad de la puerta trasera.



**Figura 31.- Accesibilidad de la puerta trasera**

**2.2.4. Panel de puerta trasera**

**- Comercialización**

El fabricante suministra el panel de puerta independiente, incluyendo la parte exterior del marco de luna.

**- Unión de la pieza**

El panel va unido en todo su contorno al armazón. En la figura 32 puede verse esta unión.



**Figura 32.- Unión del panel de puerta trasera**

**- Método de sustitución**

Para la sustitución del panel de puerta se desmontarán los mismos accesorios que para la puerta trasera.

## 2.2.5. Estribo bajo puertas

### - Comercialización

En la figura 33 puede verse la comercialización del estribo bajo puerta.

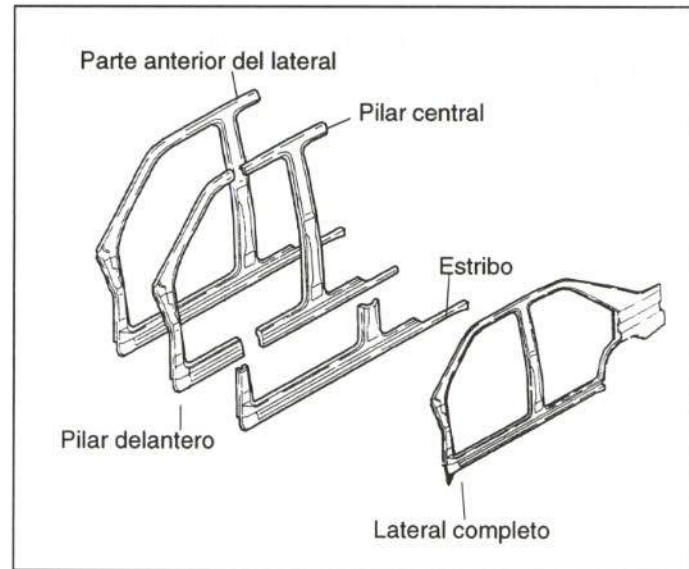


Figura 33.- Comercialización del estribo bajo puertas

### - Unión de la pieza

En la figura 34 se detalla la unión del estribo.

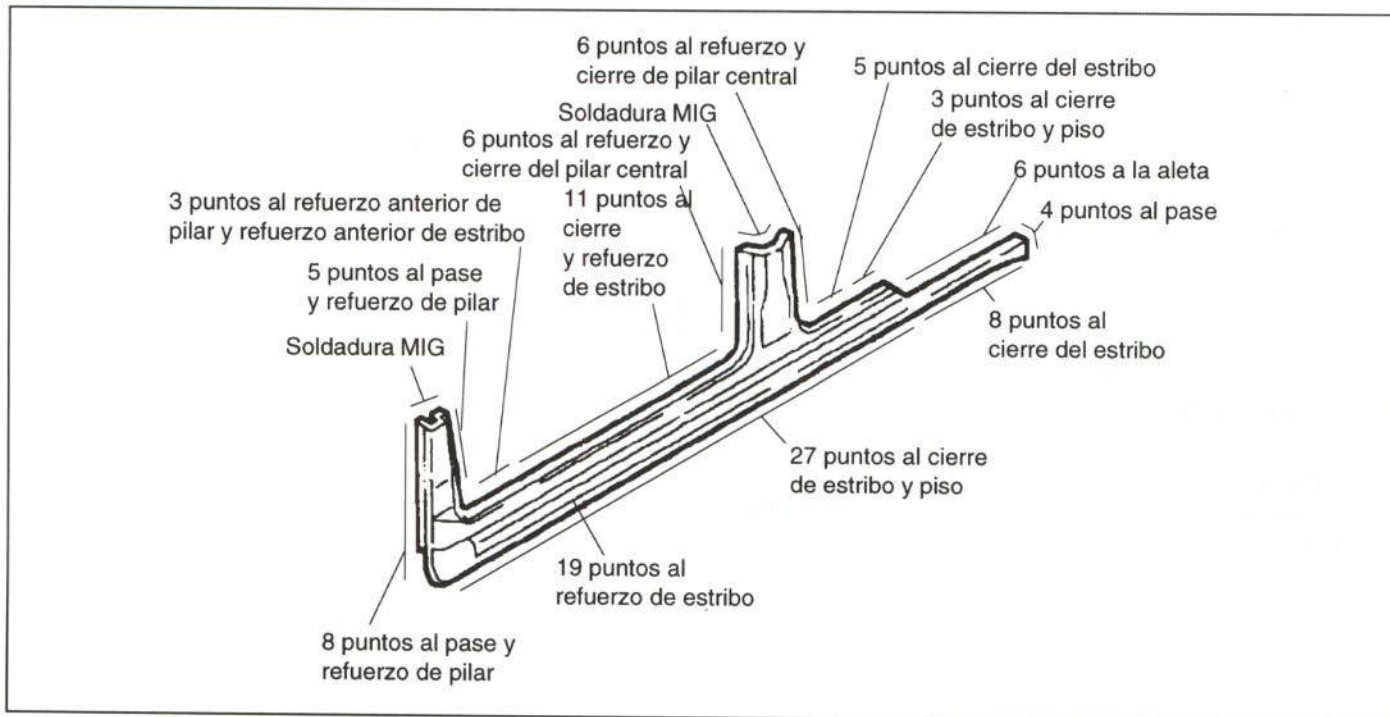


Figura 34.- Unión del estribo bajo puertas



### - Método de sustitución

- Moldura lateral exterior de estribo (fijada por cinco tornillos y siete grapas).
- Guarnecido de entrada de la puerta delantera (fijado por un tornillo y cuatro grapas).
- Abatir asiento trasero.
- Guarnecido de entrada de puerta trasera (fijado por dos tornillos y tres grapas).
- Retirar gomas de contorno de puerta delantera y trasera.
- Guarnecido de pilar central (fijado por cuatro grapas).
- Fijación superior de cinturón de seguridad (embellecedor fijado por dos ballestillas y un tornillo).
- Cinturón de seguridad (fijado por un tornillo el contacto de seguridad, tres tornillos el soporte de pretensor y un tornillo el cinturón).
- Piloto (fijado por un muelle, dos pivotes guía y una clema).
- Paragolpes.
- Guardabarros.
- Aleta delantera.
- Puerta trasera.
- Rueda trasera.
- Retirar moqueta de piso del habitáculo.
- Estribo bajo puertas.

### - Accesibilidad

Toda la pieza posee acceso nulo, debido a su configuración cerrada. En la figura 35 se representa la sección del estribo.

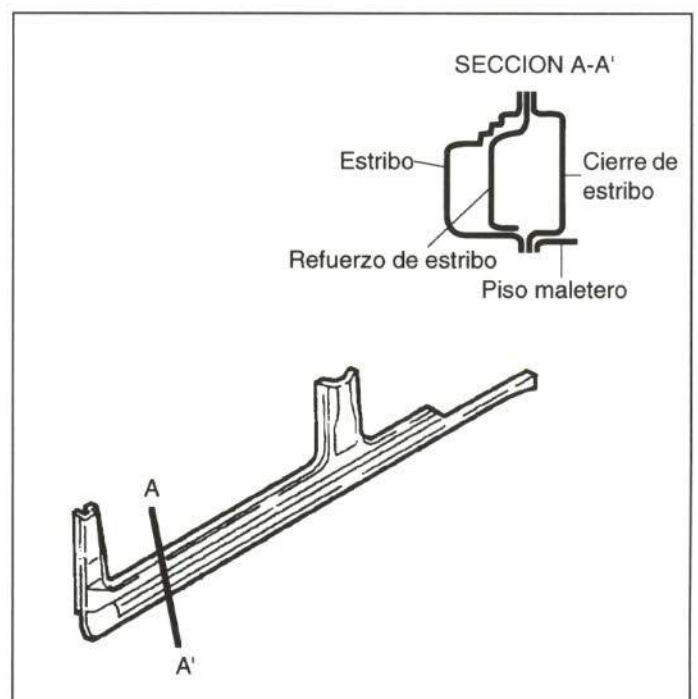


Figura 35.- Accesibilidad del estribo bajo puertas

## 2.3. PARTE TRASERA

En este apartado se analizan los elementos de la parte trasera del Alfa Romeo 146 que resultan afectados con frecuencia en un golpe trasero.

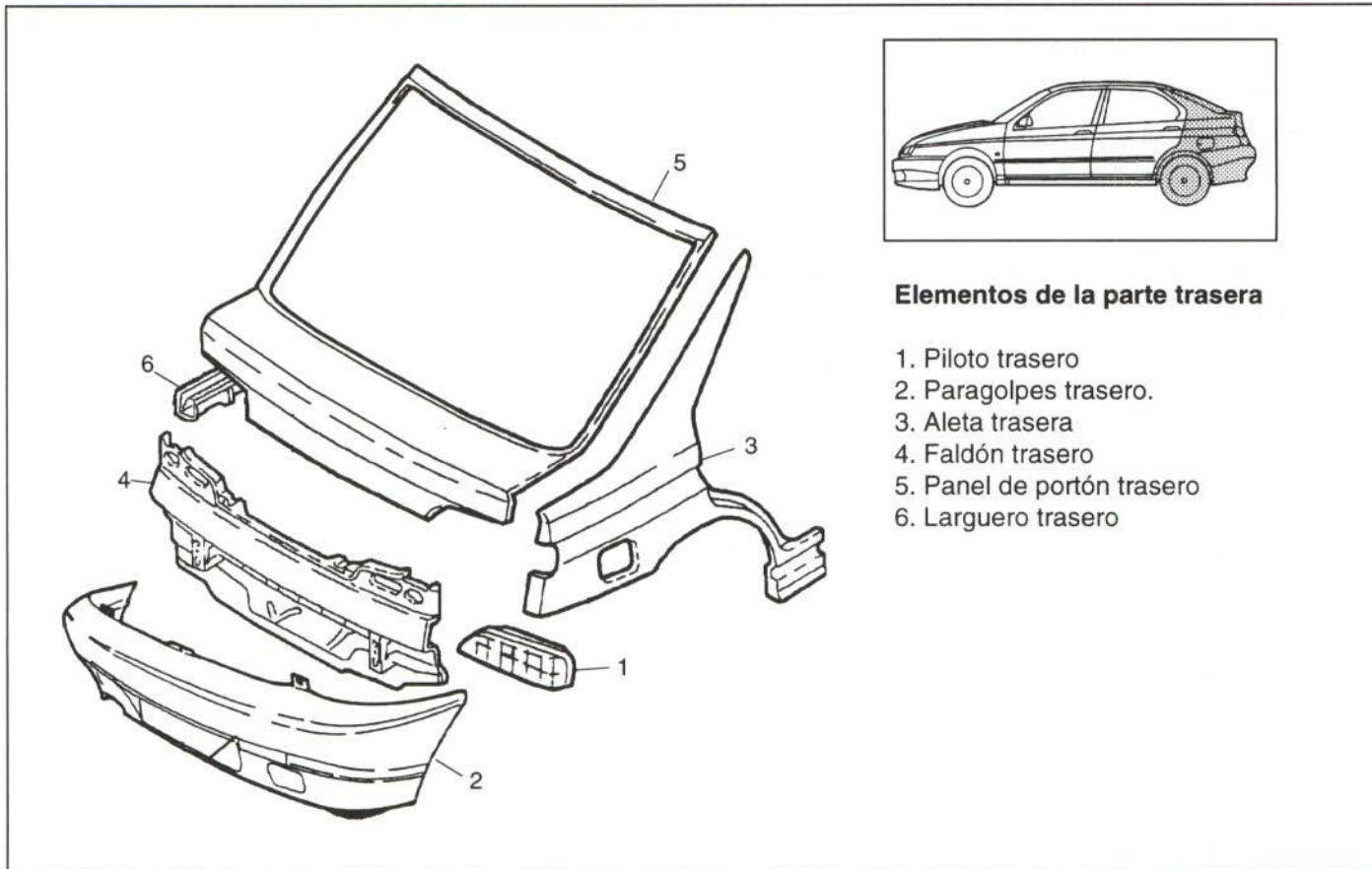


Figura 36.- Elementos de la parte trasera

### 2.3.1. Piloto trasero

- Comercialización

El fabricante comercializa el piloto trasero de forma independiente.

- Unión de la pieza

En la figura 37 se representa la unión del piloto trasero.



Figura 37.- Unión del piloto trasero

**- Método de sustitución**

- Retirar guarnecido de aleta y faldón.
- Piloto trasero.

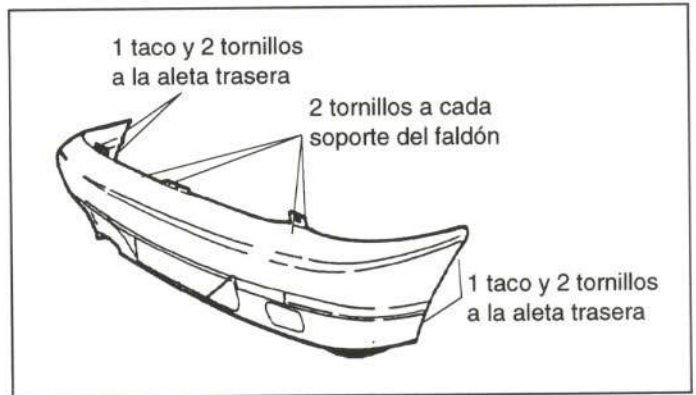
**2.3.2. Paragolpes trasero**

**- Comercialización**

El fabricante suministra el paragolpes trasero como pieza de recambio independiente.

**- Unión de la pieza**

En la figura 38 se representa la unión de esta pieza.



**Figura 38.- Unión del paragolpes trasero**

**- Método de sustitución**

- Guardabarros.
- Pilotos de matrícula.
- Paragolpes trasero

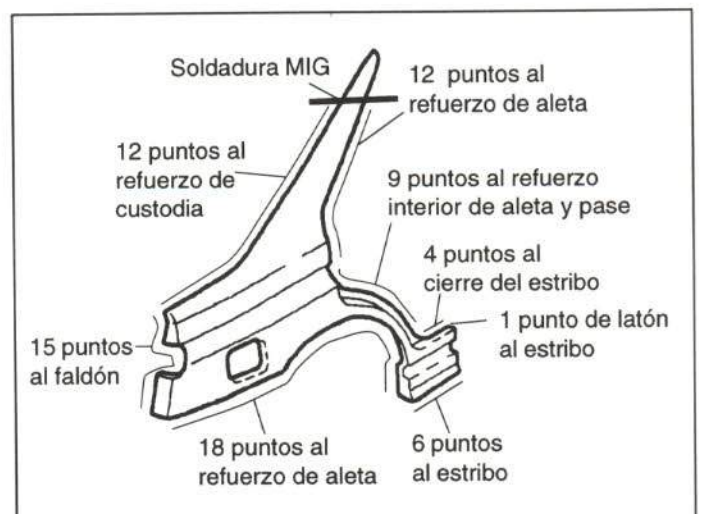
**2.3.3. Aleta trasera**

**- Comercialización**

El fabricante suministra la aleta completa; como pieza de recambio independiente o formando parte del lateral completo.

**- Unión de la pieza**

En la figura 39 se muestra la unión de la aleta trasera.



**Figura 39.- Unión de la aleta trasera**



*- Método de sustitución*

- Bandeja portaobjetos.
- Abatir parte inferior de asiento trasero.
- Moldura de entrada de puerta trasera.
- Soltar parte inferior del cinturón trasero.
- Abatir respaldo de asiento trasero.
- Guarnecido de piso maletero (fijado por seis grapas).
- Desmontar respaldo de asiento trasero (fijado por un tornillo y un pivote).
- Retirar goma contorno de puerta trasera.
- Guarnecido delantero interior del pase de rueda (fijado por un tornillo y un pivote encajado a presión).
- Retirar goma contorno de maletero.
- Guarnecido de la parte posterior de techo (fijado por cinco grapas).
- Guarnecido de custodia (fijado por tres tornillos y cinco grapas).
- Guarnecido superior de faldón (fijado por dos tornillos).
- Guarnecido de aleta y faldón (fijado por diez grapas y dos tornillos).
- Fijación superior de cinturón trasero y enrollador de cinturón (fijado por dos tornillos).
- Piloto (fijado por cuatro tuercas y dos clemas).
- Guardabarros (fijado por dos tuercas, dos tornillos y un pivote).

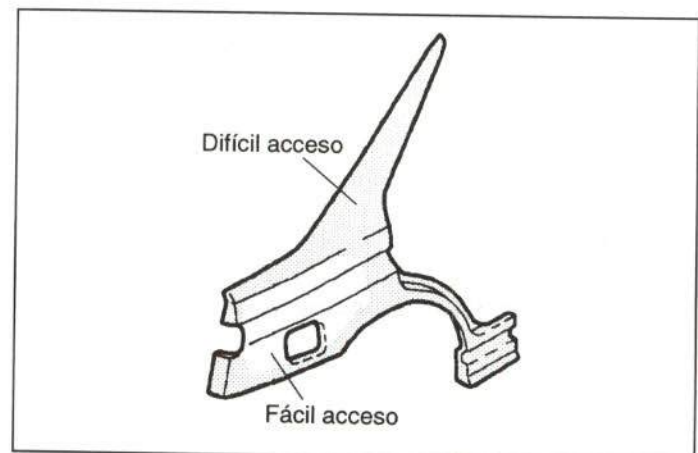
- Dos pilotos de matrícula (fijados por una clema y una ballestilla cada uno).
- Paragolpes (fijado por cuatro tornillos, dos correderas y dos clemas).
- Resbalón de puerta trasera (fijado por dos tornillos).
- Elevador de portón (fijado por una ballestilla).
- Soltar clema y desmontar instalación eléctrica y tubería de difusores de agua.
- Soporte lateral de corredera de paragolpes (fijado por un tornillo).
- Desmontar piloto de luz interior de la parte posterior del techo habitáculo (fijado por dos ballestillas y una clema).
- Centrador de portón (fijado por dos tornillos).

En el caso de la sustitución de la aleta derecha, además habrá que desmontar:

- Tapa de llenado de gasolina (fijada por dos tuercas).
- Goma de la parte superior de la boca de llenado (fijada a presión).
- Carcasa interior de llenado de gasolina (pegada).
- Aleta trasera

*- Accesibilidad*

En la figura 40 se indica el acceso que posee la aleta trasera para su reparación.



**Figura 40.-** Accesibilidad de la aleta trasera

## 2.3.4. Portón

### - Comercialización

El fabricante suministra el portón trasero como pieza de recambio independiente.

### - Unión de la pieza

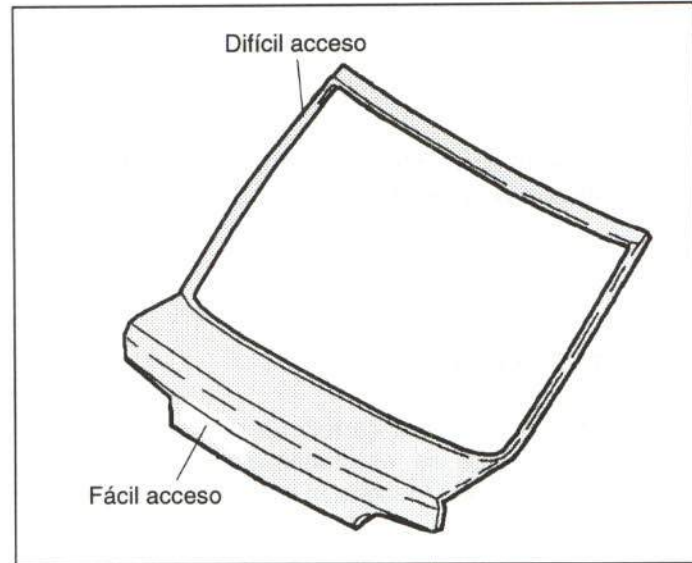
El portón se une a la carrocería por medio de dos bisagras, cada una de las cuales está unida por dos tornillos al capó y una tuerca a la carrocería.

### - Método de sustitución

- Guarnecido inferior de portón (fijado por dos tornillos y ocho grapas).
- Bandeja portaobjetos (fijada por dos tirantes y encajada en dos pivotes).
- Guarnecido lateral derecho de marco de luna trasera (fijado por tres grapas).
- Guarnecido superior de marco de luna trasera (fijado por cinco grapas).
- Escobilla del limpiaviento (fijada por una tapa a presión y un tornillo).
- Motor del limpiaviento (fijado por tres tornillos y una clema).
- Anagrama y bombín (taladrar dos tornillos).
- Embellecedor de cerradura (fijado por dos pivotes a presión).
- Cerradura (fijada por dos tornillos, una clema y una grapa).
- Mecanismo de cierre centralizado (fijado por dos tuercas y una clema).
- Dos tacos de apoyo (fijado por dos tornillos cada uno).
- Luna (Pegada).
- Asidero interior (fijado por dos tornillos).
- Instalación eléctrica (fijada por dieciséis grapas).
- Portón.

**- Accesibilidad**

En la figura 41 se indica el acceso que posee el portón para su reparación.



**Figura 41.- Accesibilidad del portón**

**2.3.5. Panel de portón**

**- Comercialización**

El fabricante suministra el panel del portón trasero de forma independiente.

**- Unión de la pieza**

En la figura 42 se muestra la unión de esta pieza.



**Figura 42.- Unión del panel de portón**

**- Método de sustitución**

Para la sustitución del panel de portón se realizarán los mismos desmontajes que para la sustitución del portón.



### 2.3.6. Faldón trasero

#### - Comercialización

El fabricante suministra el faldón trasero de forma independiente, incluyéndose en esta pieza las chapas portapilotos.

#### - Unión de la pieza

En la figura 43 se muestra la unión de esta pieza.

#### - Método de sustitución

- Bandeja.
- Abatir asientos traseros.
- Retirar moqueta de piso maletero.
- Guarnecido superior de faldón (fijado por dos tornillos y dos grapas).
- Dos grapas de sujeción del guarnecido superior del faldón (fijado por un tornillo).
- Goma contorno de puertas traseras (ambos lados).
- Tornillo superior de guarnecido anterior de pase de rueda (los dos lados).
- Piloto de luz interior de maletero (fijada por una ballestilla y dos clemas).
- Goma contorno de maletero.
- Guarnecido de aleta y faldón (los dos lados) (fijado por diez grapas y dos tornillos cada uno).
- Pilotos.
- Guardabarros.
- Paragolpes.
- Resbalón de la puerta trasera (fijado por dos tornillos).
- Rueda de repuesto y elevador (fijado por un tornillo).
- Anagrama (pegado).
- Instalación eléctrica (fijada por dos tornillos, cinco grapas y dos pasacables a presión).

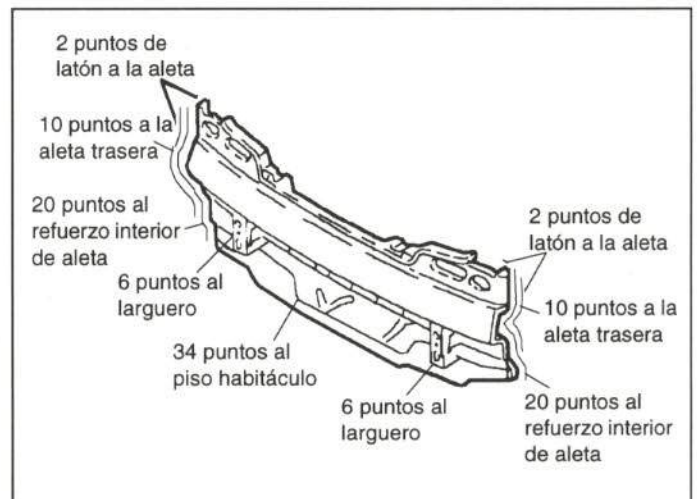
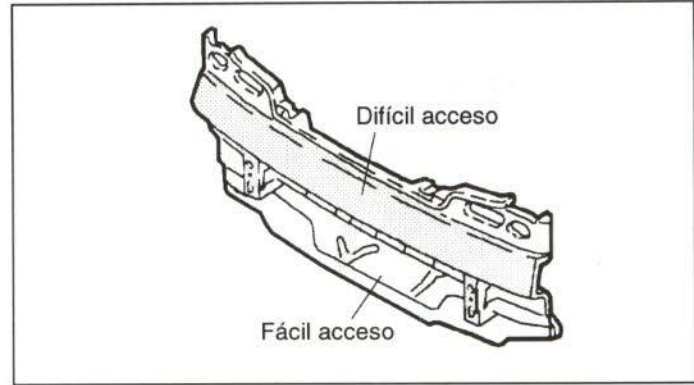


Figura 43.- Unión del faldón trasero

- Dos ganchos traseros de sujeción de equipajes (fijados por un tornillo cada uno).
- Gancho de remolque (fijado por cuatro tornillos).
- Registro de extracción de aire del maletero (fijado por cinco ballestillas).
- Faldón trasero.

**- Accesibilidad**

En la figura 44 se muestra la accesibilidad del faldón trasero.

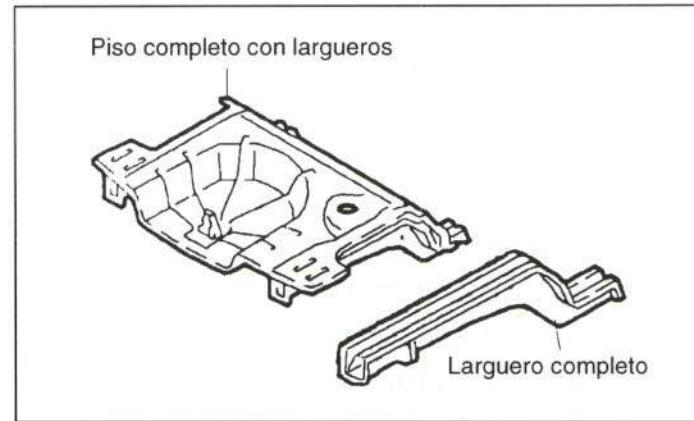


**Figura 44.-** Accesibilidad del faldón trasero

**2.3.7. Larguero trasero**

**- Comercialización**

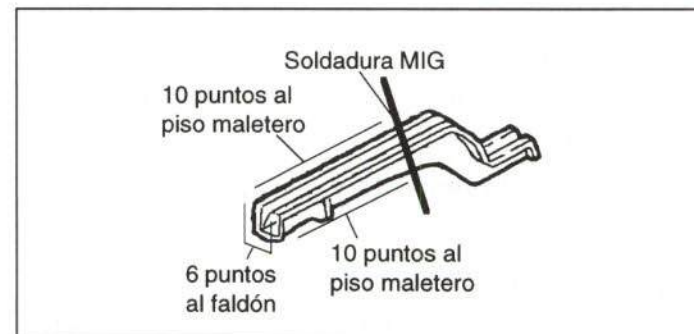
El larguero trasero se comercializa de forma independiente, tal y como muestra la figura 45.



**Figura 45.-** Comercialización del larguero trasero

**- Unión de la pieza**

La unión del larguero trasero al piso se realiza según se muestra en la figura 46.



**Figura 46.-** Unión del larguero trasero

### - Método de sustitución

- Abatir asientos traseros.
- Guarnecido de piso maletero.
- Guarnecido superior de faldón.
- Guarnecido interior de aleta (lado correspondiente).
- Paragolpes.
- Faldón.

En el caso del larguero izquierdo, además será necesario desmontar:

- Instalación eléctrica.
- Tubo de escape y soporte (fijado por un tornillo)

En el caso del larguero derecho, además será necesario desmontar:

- Gancho del remolque (fijado por cuatro tornillos).
- Depósito de gasolina.

### - Accesibilidad

La accesibilidad es nula en toda la superficie de la pieza, debido a su configuración cerrada (figura 47).

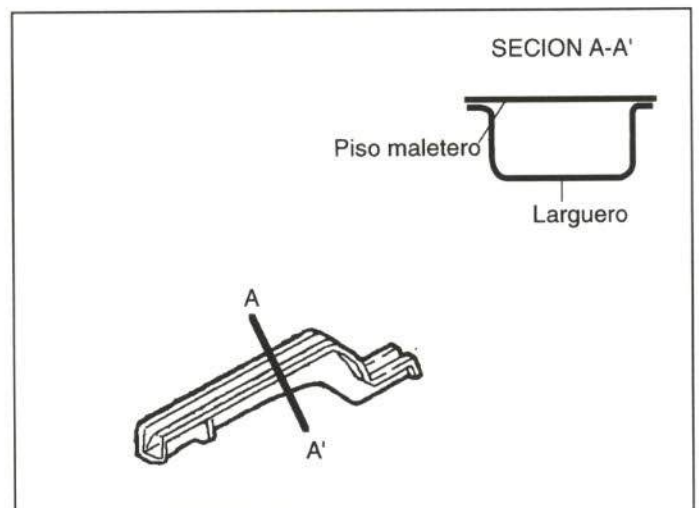


Figura 47.- Accesibilidad del larguero trasero



## 2.4. ELEMENTOS MECÁNICOS

En este apartado se analizan algunos elementos mecánicos que suelen resultar afectados en caso de colisión. En ocasiones es necesario desmontarlos para poder acceder a la reparación de los elementos de chapa.

### 2.4.1. Radiador

#### - Unión de la pieza

El radiador se fija mediante dos tornillos a la travesa de sujeción inferior y dos tornillos a la travesa superior.

#### - Método de sustitución

- Desconectar borne negativo de la batería.
- Descargar gas de aire acondicionado.
- Desmontar paragolpes.
- Desmontar travesa superior.
- Desconectar instalación eléctrica de:
  - Motoventiladores.
  - Radiador.
  - Presostato A/A.
  - Desgrapar instalación de sujeción y apartarla.
- Desconectar manguitos de refrigeración y tuberías de A/A.

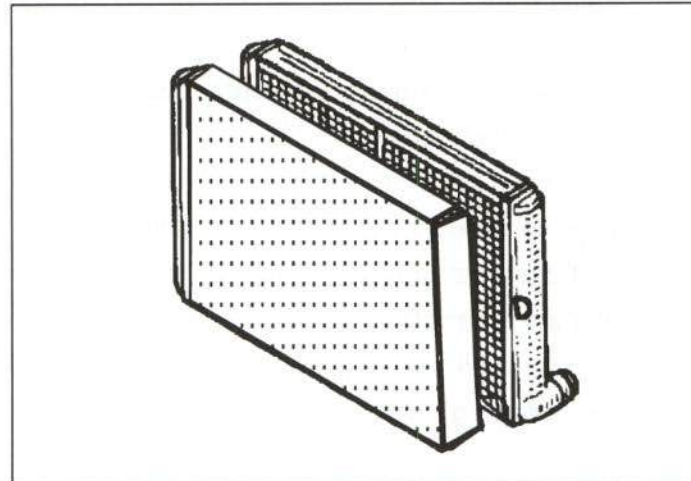


Figura 48.- Radiador

### 2.4.2. Conjuntos mecánicos

#### - Unión de la pieza

Una vez desmontados los múltiples accesorios que se detallan a continuación, para retirar los conjuntos mecánicos será necesario desmontar los ocho tornillos que fijan la cuna a la carrocería y, asimismo, los dos tornillos que sujetan el soporte de la caja de cambios a la carrocería.

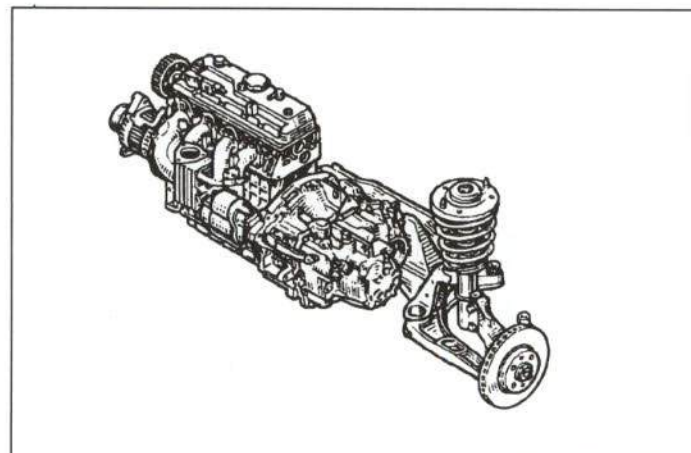


Figura 49.- Conjuntos mecánicos

### - Método de sustitución

- Desmontar conjunto frontal.
- Desmontar batería.
- Desmontar filtro de aire y caja de resonancia.
- Desconectar instalación eléctrica:
  - Positivo fusible de batería.
  - Conector de instalación eléctrica superior.
  - Conectores de los sistemas de inyección y encendido.
  - Conector de sonda lambda.
- Desmontar cables de elevador.
- Desmontar tuberías de:
  - Bombín de embrague.
  - Servodirección.
  - Aire acondicionado.
  - Calefacción y bombona de expansión.
  - Depresión de servofreno.
  - Alimentación y retorno de combustible y purga del canister.
- Desmontar ruedas delanteras.
- Separar tuberías de frenos.
- Separar instalación eléctrica de testigo de pastillas de frenos.
- Separar rótulas de dirección.
- Separar catalizador de tubos de escape.
- Separar cables de palanca de cambios.
- Desmontar cuna motor y caja de cambios.
- Desmontar apoyo superior de torretas de suspensión (ambos lados).



**CESVIMAP**  
CENTRO DE EXPERIMENTACION Y SEGURIDAD VIAL MAPFRE

