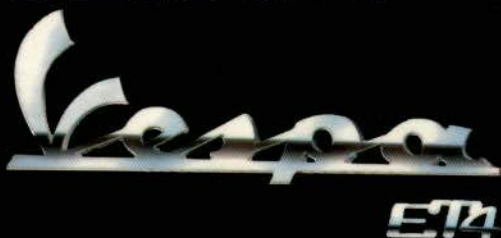


CESVIMAP

Manual Descriptivo y de Reparabilidad 1997



PIAGGIO



CESVIMAP

CENTRO DE EXPERIMENTACION Y SEGURIDAD VIAL MAPFRE



MANUAL DESCRIPTIVO Y DE REPARABILIDAD

PIAGGIO VESPA ET4

- DESCRIPCIÓN BÁSICA
- ANÁLISIS DE REPARABILIDAD

© CESVIMAP, 1988
(Todos los derechos reservados)

Impreso en España
MIJAN, Artes Gráficas. Avila.
Depósito Legal: AV. 121-1986

SUMARIO

| | <u>Página</u> |
|---|---------------|
| INTRODUCCIÓN | 5 |
| 1. FICHA TÉCNICA | 6 |
| Motor | 6 |
| Embrague | 6 |
| Transmisión..... | 6 |
| Suspensión | 6 |
| Frenos..... | 6 |
| Ruedas | 6 |
| Dimensiones | 7 |
| 2. PARTICULARIDADES DE LA MOTOCICLETA | 8 |
| 3. FICHA DE MEDIDAS | 9 |
| 4. IDENTIFICACIÓN | 10 |
| 5. PIEZAS DE PLÁSTICO..... | 11 |
| 6. PIEZAS METÁLICAS | 12 |
| 7. DESPIECE | 13 |
| 7.1 Parte delantera..... | 13 |
| 7.2 Parte trasera | 16 |
| 7.3 Instalación eléctrica | 18 |
| 7.4 Chasis | 19 |
| 7.5 Motor | 20 |
| 8. MÉTODOS DE TRABAJO | 24 |
| 8.1 Piezas exteriores | 24 |
| 8.2 Conjunto motor..... | 36 |
| 8.3 Chasis | 37 |

INTRODUCCIÓN

El parque nacional de motocicletas se ha visto notablemente incrementado en los últimos años, aumentando, de forma paralela, la demanda de información sobre estos vehículos, tanto por parte del sector tasador como del reparador. CESVIMAP, consciente de este crecimiento, crea un DEPARTAMENTO DE MOTOCICLETAS, entre cuyas actividades se encuentra la elaboración de MANUALES DESCRIPTIVOS Y DE REPARABILIDAD.

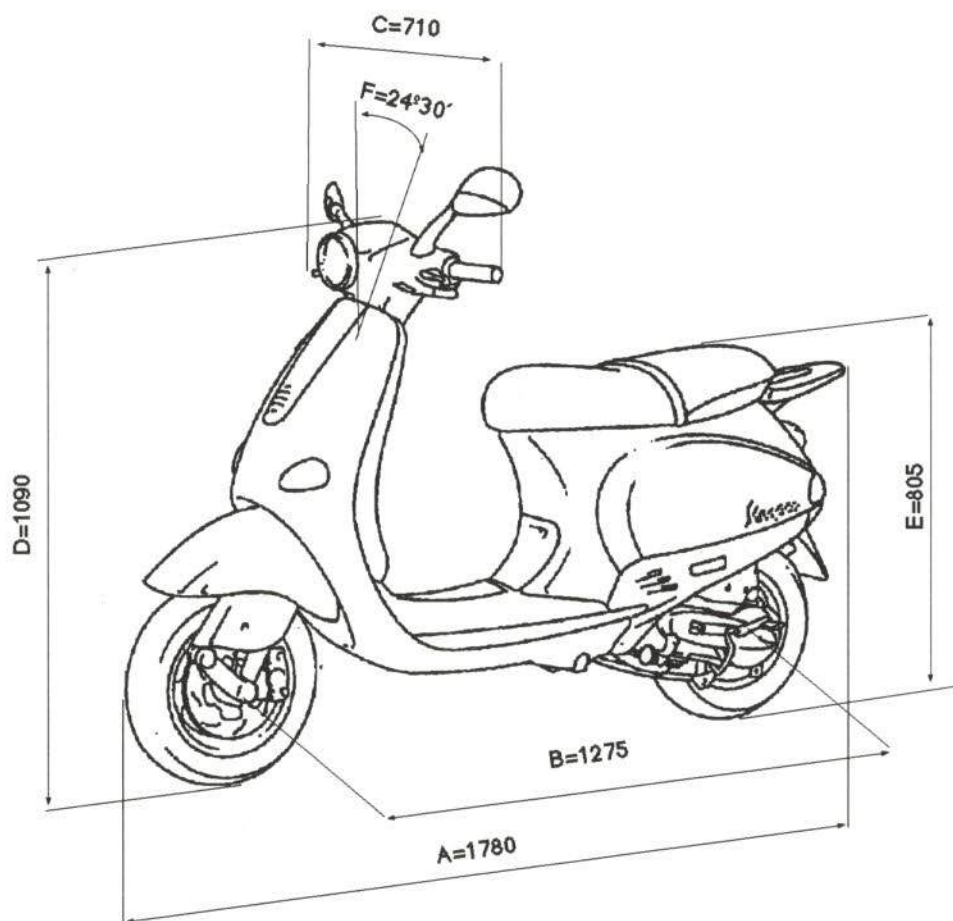
Estos manuales ofrecen una amplia información sobre las características

técnicas y de identificación de la motocicleta objeto del estudio, elementos que la constituyen y criterios para su reparación.

La base técnica para la redacción de los MANUALES es una minuciosa labor de investigación y análisis de los diferentes componentes de la motocicleta, siguiendo para ello métodos de trabajo análogos a los empleados hasta ahora por CESVIMAP en automóviles y contando con los útiles y equipos precisos.

DIMENSIONES

En la figura 1 se presentan las medidas más significativas de la motocicleta Piaggio Vespa ET4.



| | |
|-------------------------------|-----------|
| A. Longitud máxima..... | 1.780 mm |
| B. Distancia entre ejes | 1.275 mm |
| C. Anchura máxima..... | 710 mm |
| D. Altura máxima | 1090 mm |
| E. Altura del asiento | 805 mm |
| F. Ángulo de avance | 24°30' mm |

Figura 1.- Dimensiones

2. PARTICULARIDADES DE LA MOTOCICLETA

- La nueva Vespa sigue conservando el chasis autoportante de chapa, pero desaparece con este modelo el motor lateral (ahora en posición central) y el cambio manual, le incorpora variador automático.
- La Vespa ET4 se presenta en nueve colores diferentes. A continuación se detallan los códigos de color del fabricante:

| <u>Código</u> | <u>Color</u> |
|---------------|--------------|
| 208 | Alabastro |
| 329 | Verde |
| 216 | Azul |
| 949 | Anaranjado |
| 331 | Verde |
| 848 | Rojo |
| 729 | Gris |
| 734 | Blanco Sax |
| 94 | Negro |

- Las piezas de color se suministran pintadas, por lo que a la hora de pedir los recambios es necesario detallar la referencia adecuada.
- El faro delantero está formado por una óptica doble de proyección prismática, con dos lámparas halógenas de 55W y el cristal realizado en material plástico >PA66 - 50GF<
- El montaje del puño de acelerador puede presentar alguna dificultad, debido al tensor por el que pasa el tornillo de apriete.
- Para sustituir el guardabarros delantero debe seguirse el mismo método que para la columna de dirección, exceptuando el desmontaje del buje de la rueda delantera y el disco de freno delantero.

3. FICHA DE MEDIDAS

Las deformaciones que pueda sufrir una motocicleta en sus elementos portantes (chasis) deben ser controladas en bancada mediante la verificación de las cotas de una serie de puntos. De otro modo, su seguridad activa podría verse disminuida.

En la figura 2 se representan las principales cotas del chasis de la motocicleta Piaggio Vespa ET4.

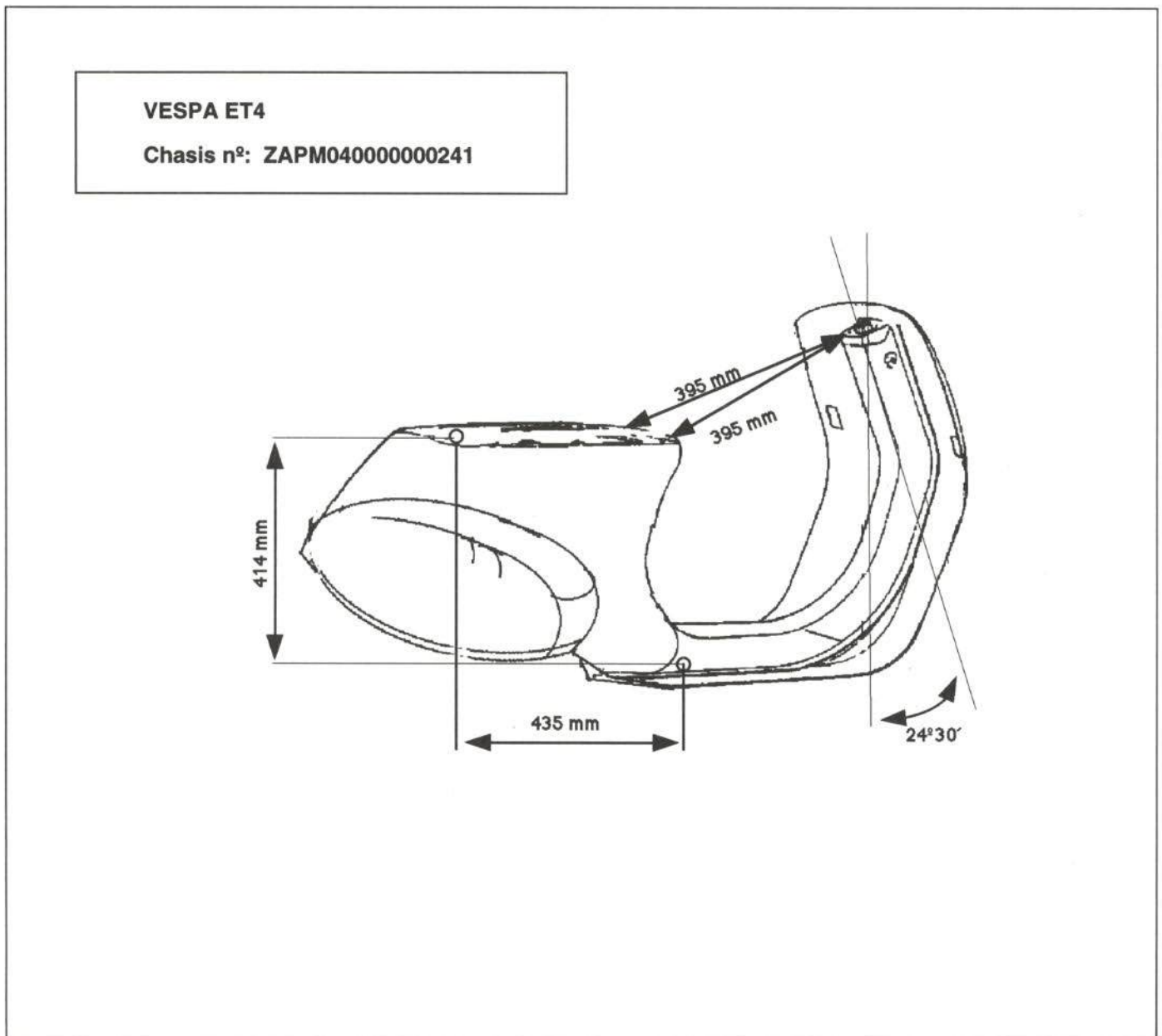


Figura 2.- Medidas de bancada

4. IDENTIFICACIÓN

En la figura 3 se muestra la situación del número de bastidor y del número de motor. Estos números son importantes tanto para el registro de la motocicleta como para la petición de recambios.

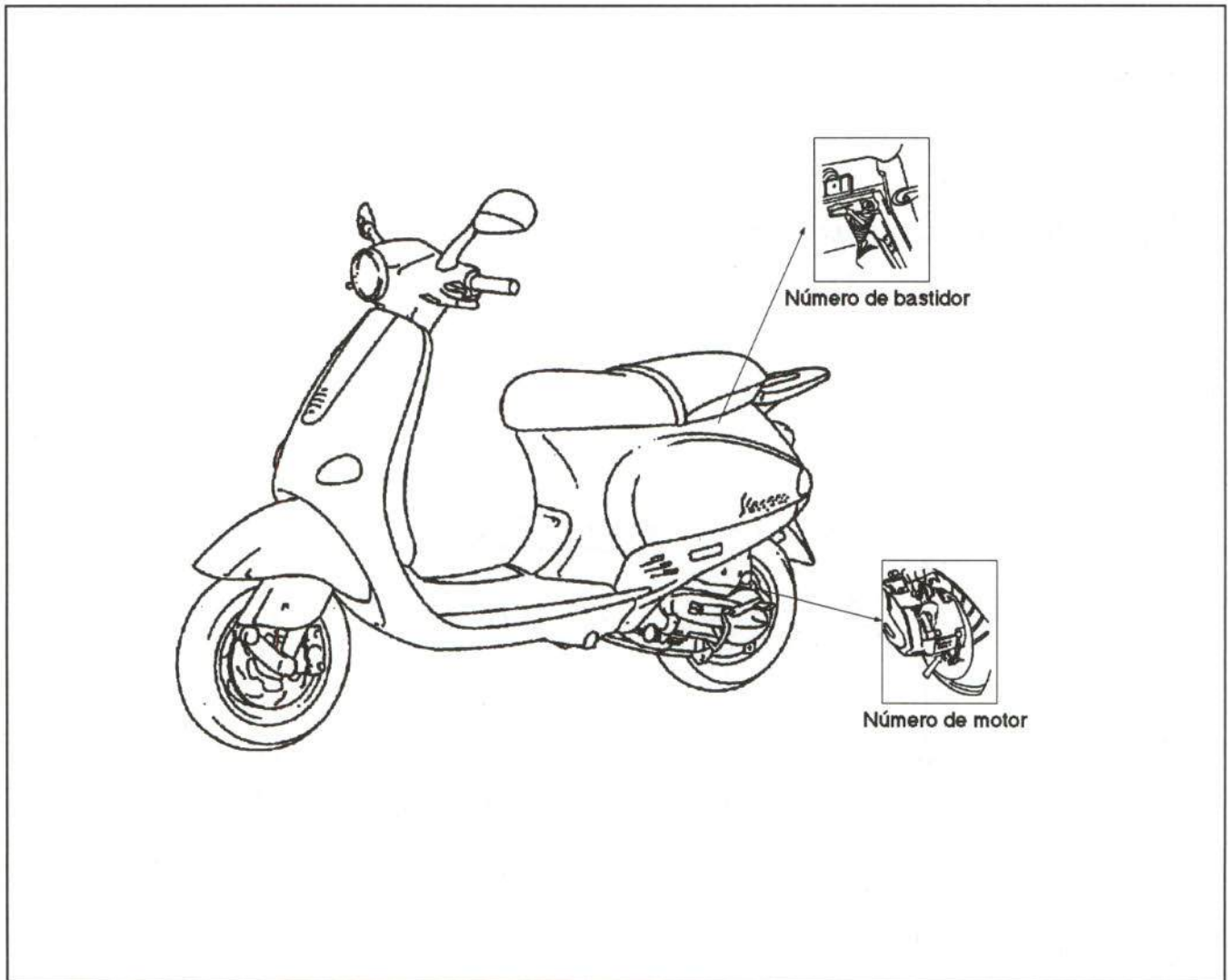
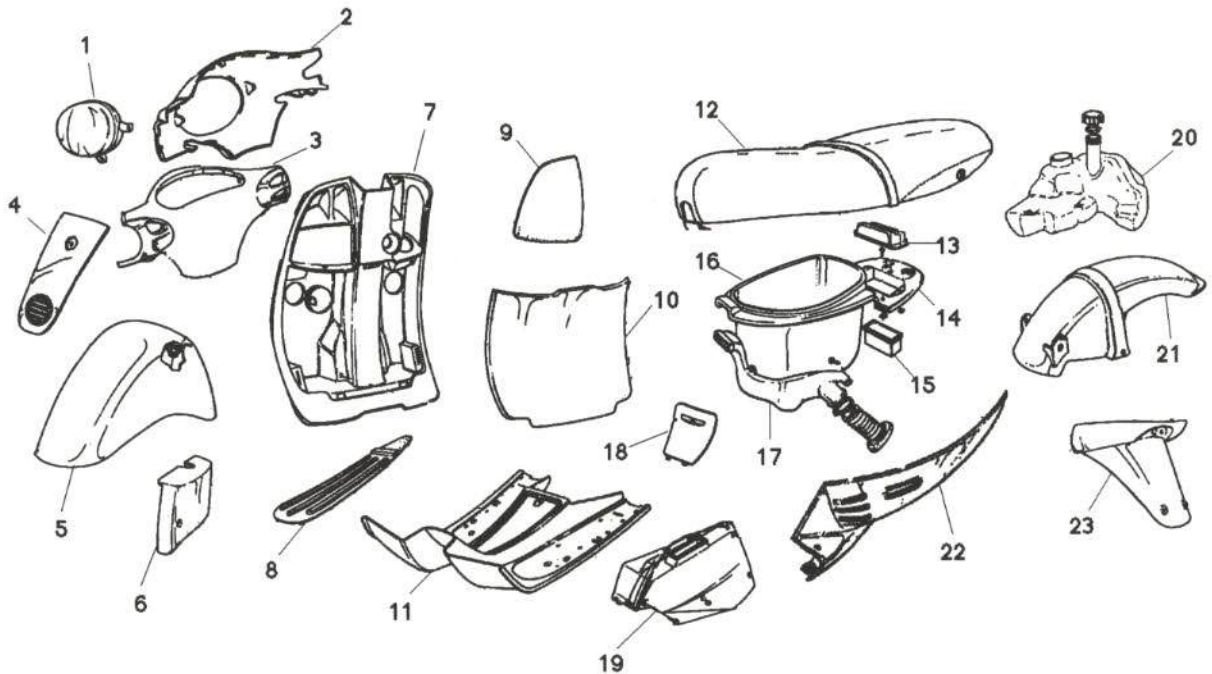


Figura 3.- Situación de las placas de identificación

5. PIEZAS DE PLÁSTICO

Entre las piezas utilizadas en la construcción de la motocicleta Piaggio Vespa ET4, se encuentran las fabricadas con material plástico.

En la figura 4 se muestran dichas piezas y su composición o material afín.



- | | |
|---|-------------------------------------|
| 1. Faro delantero >PA66-50GF< | 13. Tapa de batería >PP-FV30< |
| 2. Tapa de faro delantero >ABS< | 14. Tapa de depósito >PP-FV20< |
| 3. Tapa de velocímetro >ABS< | 15. Caja de batería >PP< |
| 4. Tapa de claxon >PP< | 16. Portacascos >PE+FV20< |
| 5. Guardabarros delantero >PP< | 17. Toma de aire >PE+HD< |
| 6. Protector de la columna de dirección >PPH< | 18. Tapa de acceso a la bujía >PP< |
| 7. Cuerpo maleta >PP< | 19. Caja filtro de aire >PP< |
| 8. Alfombrilla >PP< | 20. Depósito de combustible >PE+HD< |
| 9. Embellecedor del cuerpo maleta >PP< | 21. Guardabarros trasero >PP< |
| 10. Tapa de maleta >PP< | 22. Tapa lateral >PP< |
| 11. Reposapiés >PP< | 23. Portamatrículas >PP< |
| 12. Asiento >PP< | |

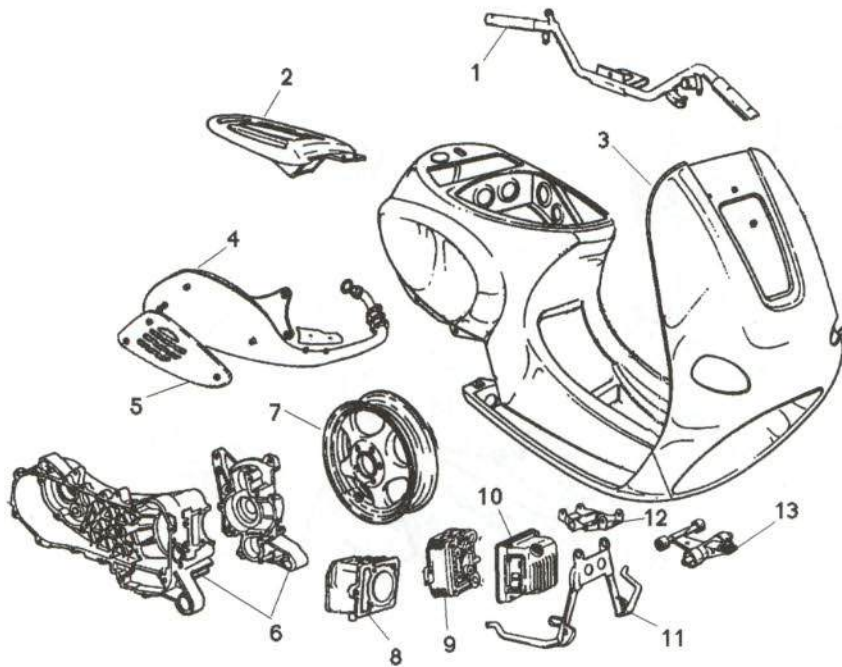
Abreviaturas empleadas

| | |
|-------------|-----------------------------------|
| >PA66-50GF< | Poliamida con 50% fibra de vidrio |
| >ABS< | Acrilonitrilo butadieno estireno |
| >PP< | Polipropileno |
| >PPH< | Polipropileno |
| >PP-FV30< | Polipropileno con fibra de vidrio |
| >PP-FV20< | Polipropileno con fibra de vidrio |
| >PE+HD< | Poliestireno alta densidad |

Figura 4.- Piezas de material plástico

6. PIEZAS METÁLICAS

En la figura 5 se muestran las principales piezas metálicas y los materiales empleados en su fabricación.



- | | |
|-----------------------------------|----------------------------------|
| 1. Manillar (acero) | 8. Cilindro (aluminio) |
| 2. Portaequipajes (aluminio) | 9. Culata (aluminio) |
| 3. Chasis (acero) | 10. Tapa de culata (aluminio) |
| 4. Escape (acero) | 11. Caballete (acero) |
| 5. Embellecedor escape (calamina) | 12. Soporte de caballete (acero) |
| 6. Cárter (aluminio) | 13. Basculante (acero) |
| 7. Llanta de rueda (aleación) | |

Figura 5.- Piezas metálicas

7. DESPIECE

A continuación se detallan las piezas más importantes que componen la motocicleta Piaggio Vespa ET4 que comercializa el fabricante, así como su número de referencia.

Este número debe ser tomado como guía ilustrativa, ya que puede sufrir variaciones, en función del modelo, color y antigüedad de la motocicleta. En este manual se detallan las referencias para el color azul (216). Cuando aparece un (*) junto a la referencia indica un bajo coste.

7.1. PARTE DELANTERA

7.1.1. Piezas exteriores

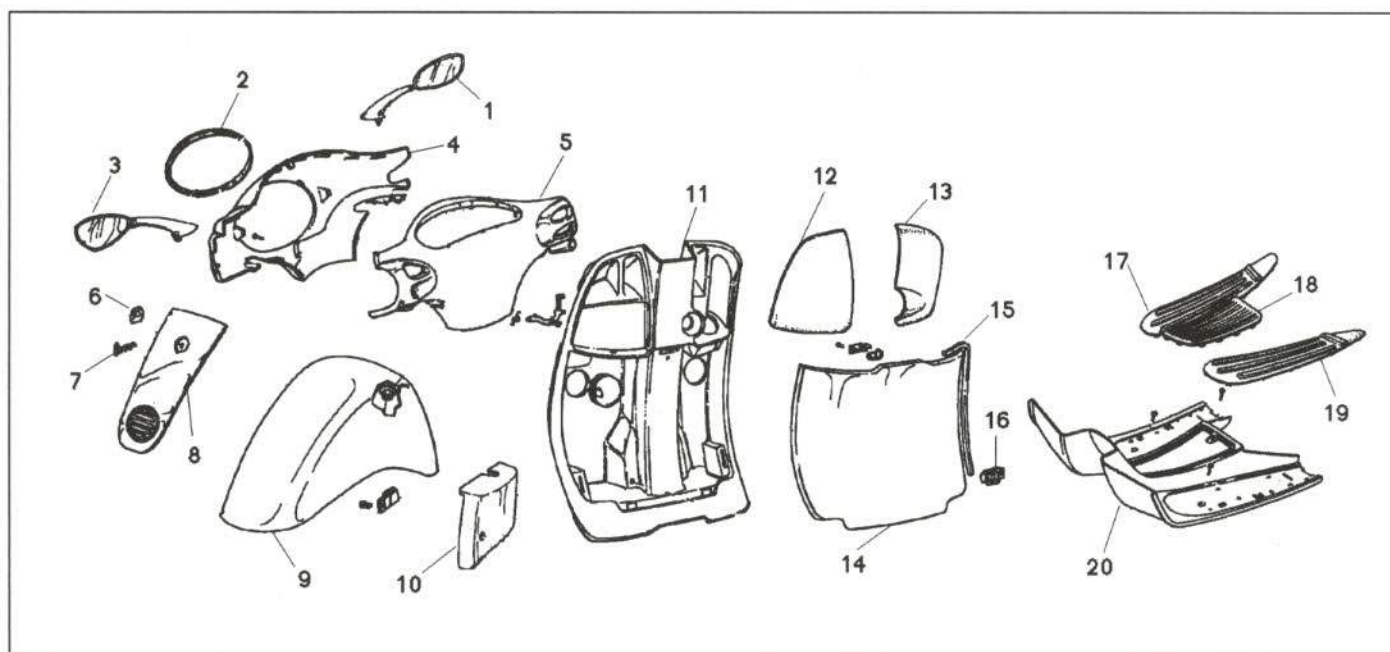


Figura 6.- Despiece de las piezas exteriores

| <u>Piezas</u> | <u>Referencia</u> | <u>Piezas</u> | <u>Referencia</u> |
|--|-------------------|-------------------------------------|-------------------|
| 1. Espejo retrovisor derecho | 560583 | 11. Cuerpo maleta o contraescudo | 821422 |
| 2. Cerquillo de faro delantero | 560671 | 12. Tapa izquierda del contraescudo | 297276 |
| 3. Espejo retrovisor izquierdo | 273852 | 13. Tapa derecha del contraescudo | 297277 |
| 4. Tapa de faro delantero | 427222 | 14. Tapa de maleta | 821222 |
| 5. Tapa de velocímetro | 427422 | 15. Junta tapa de maleta | 297275 |
| 6. Anagrama "Piaggio" | 295486 | 16. Letrero "ET4" | 573079 |
| 7. Anagrama "Vespa" | 573289 | 17. Alfombrilla derecha | 298242 |
| 8. Tapa de claxon | 472222 | 18. Alfombrilla central | 298243 |
| 9. Guardabarros delantero | 427022 | 19. Alfombrilla izquierda | 298241 |
| 10. Protector de la columna de dirección | 427122 | 20. Reposapiés | 821322 |

7.1.2. Eje delantero

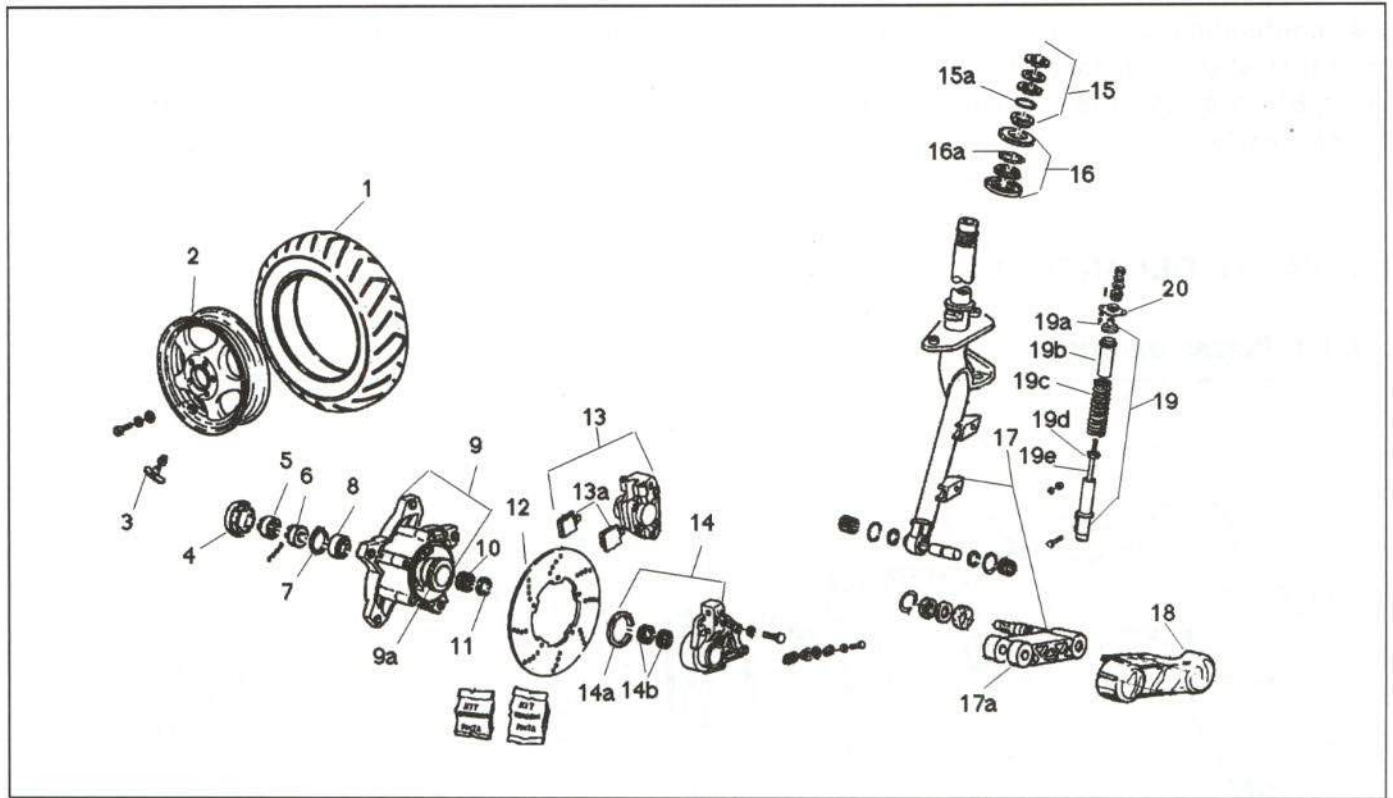


Figura 7.- Despiece del eje delantero

| <u>Piezas</u> | <u>Referencia</u> | <u>Piezas</u> | <u>Referencia</u> |
|------------------------------------|-------------------|---|-------------------|
| 1. Neumático delantero (PIR) | 560660 | 14. Soporte de disco de freno delantero | 560286 |
| Neumático delantero (VEE) | 562388 | 14.a. Anillo | 177494 |
| 2. Llanta de rueda delantera | 273847 | 14.b. Casquillo | 177436 |
| 3. Válvula | 270991 | 15. Cojinetes de dirección | 153025 |
| 4. Tapón del buje | 182546 | 15.a. Jaula de bolas | 077024 |
| 5. Capucha | 177609 | 16. Cojinetes de dirección | 153024 |
| 6. Tuerca | 021114 | 16.a. Jaula de bolas | 077023 |
| 7. Anillo | 006635 | 17. Columna de dirección | 561076 |
| 8. Cojinete | 177610 | 17.a. Eje de brazo de dirección | 273711 |
| 9. Buje de rueda delantera | 560284 | 18. Protector del eje de brazo de dirección | 561433 |
| 9.a. Corona | 267818 | 19. Amortiguador | 562444 |
| 10. Casquillo | 177442 | 19.a. Platillo | 562427 |
| 11. Anillo | 177443 | 19.b. Protección | 267837 |
| 12. Disco de freno delantero | 562003 | 19.c. Muelle | 274722 |
| 13. Pinza de freno delantero | 560511 | 19.d. Silent-block | 272492 |
| 13.a. Pastillas de freno delantero | 494097 | 19.e. Amortiguador | 561756 |
| | | 20. Soporte | 562305 |

7.1.3. Instrumentación y manillar

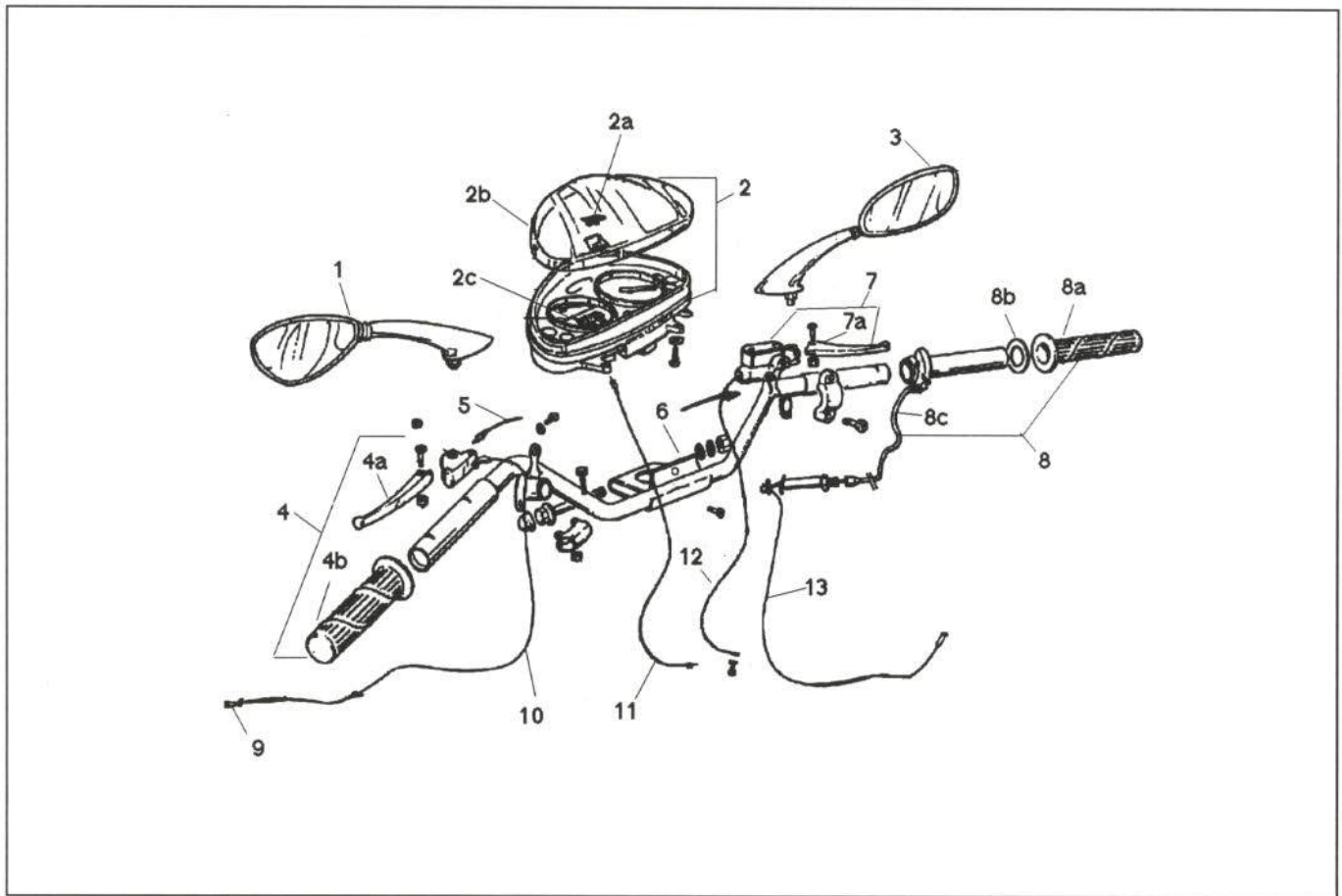


Figura 8.- Despiece de la instrumentación y manillar

| <u>Piezas</u> | <u>Referencia</u> | <u>Piezas</u> | <u>Referencia</u> |
|---|-------------------|--------------------------------------|-------------------|
| 1. Espejo retrovisor izquierdo | 273852 | 7. Conjunto bomba de freno delantero | 274162 |
| 2. Cuadro de relojes | 294092 | 7.a. Maneta de freno delantero | 494473 |
| 2.a. Pulsador del reloj | 494519 | 8. Conjunto puño de acelerador | 561807 |
| 2.b. Tapa cuadro de relojes | 494515 | 8.a. Puño de acelerador | 560582 |
| 2.c. Reloj | 494521 | 8.b. Arandela | 123390 |
| 3. Espejo retrovisor derecho | 560583 | 8.c. Cable de acelerador | 561804 |
| 4. Conjunto puño izquierdo, maneta de freno trasero | 274211 | 9. Tensor cable de freno trasero | 270310 |
| 4.a. Maneta de freno trasero | 560579 | 10. Cable de freno trasero | 562424 |
| 4.b. Puño izquierdo | 560580 | 11. Cable cuentakilómetros | 561805 |
| 5. Interruptor luz de freno trasero | 126899 | 12. Tubería de freno delantero | 274164 |
| 6. Manillar | 274157 | 13. Cable de acelerador | 561804 |

7.2. PARTE TRASERA

7.2.1. Piezas exteriores

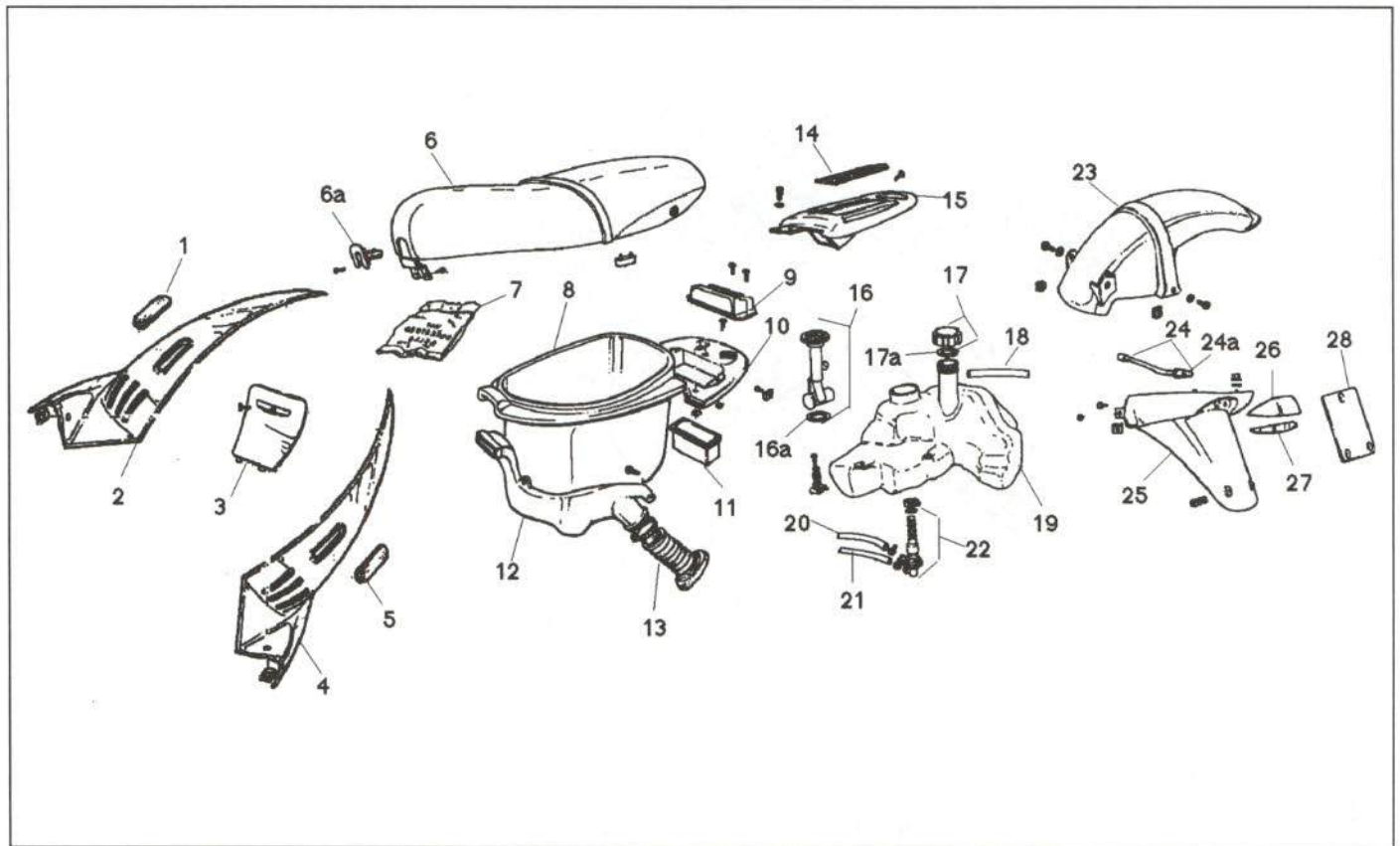


Figura 9.- Despiece de las piezas exteriores de la parte trasera

| <u>Piezas</u> | <u>Referencia</u> | <u>Piezas</u> | <u>Referencia</u> |
|-----------------------------|-------------------|--------------------------------------|-------------------|
| 1. Catadióptrico | 293556 | 16. Indicador de nivel | 299570 |
| 2. Tapa lateral derecha | 821522 | 16.a. Junta | 258161 |
| 3. Tapa de bujía | 472122 | 17. Tapón de depósito de combustible | 259832 |
| 4. Tapa lateral izquierda | 821622 | 17.a. Junta | 258160 |
| 5. Catadióptrico | 293556 | 18. Tubo | 299368 |
| 6. Asiento | 573157 | 19. Depósito de combustible | 297293 |
| 6.a. Gancho portabolsas | 265093 | 20. Tubo de gasolina | 299054 |
| 7. Kit cerradura | 494511 | 21. Tubo respiradero | 296230 |
| 8. Portacascos | 297285 | 22. Grifo de gasolina | 298232 |
| 9. Tapa de batería | 573123 | 23. Guardabarros trasero | 299858 |
| 10. Tapa de depósito | 573125 | 24. Portalámparas luz de matrícula | 294074 |
| 11. Caja de batería | 299047 | 24.a. Bombilla luz de matrícula | 292022 |
| 12. Toma de aire | 298620 | 25. Portamatrículas | 822222 |
| 13. Fuelle | 298528 | 26. Tapa luz de matrícula | 822422 |
| 14. Tapa del portaequipajes | 299031 | 27. Transparente | 294835 |
| 15. Portaequipajes | 297774 | 28. Placa de matrícula | 294023 |

7.2.2. Eje trasero

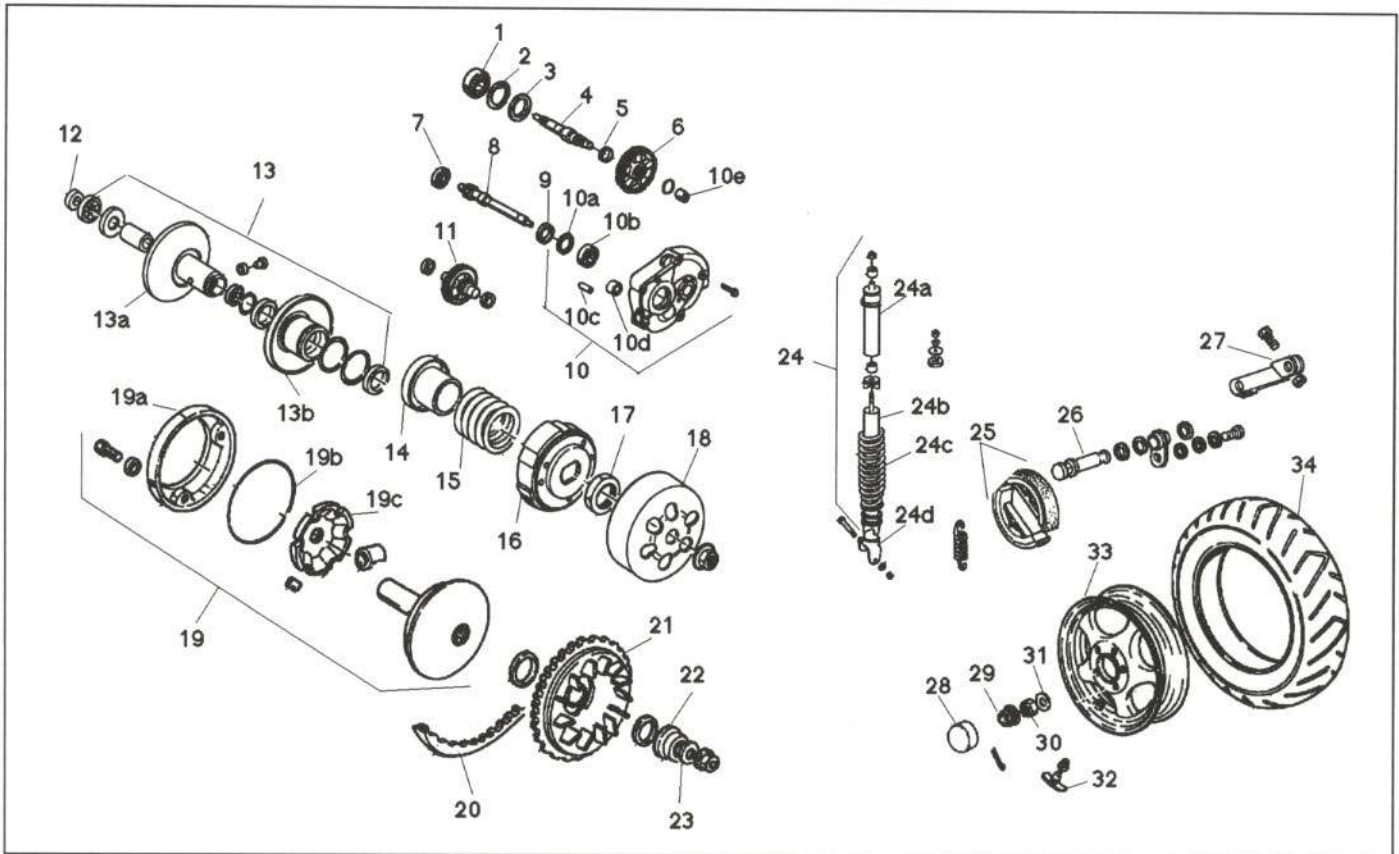


Figura 10.- Despiece del eje trasero

| <u>Piezas</u> | <u>Referencia</u> | <u>Piezas</u> | <u>Referencia</u> |
|----------------------------------|-------------------|------------------------------|-------------------|
| 1. Cojinete | 434735 | 19. Polea motriz | 478153 |
| 2. Anillo | 006647 | 19.a. Tapa | 434856 |
| 3. Retén de aceite | 008714 | 19.b. Anillo o junta | 434851 |
| 4. Eje de rueda trasera | 480920 | 19.c. Platillo | 436699 |
| 5. Distanciadore | 434870 | 20. Correa trapezoidal | 478547 |
| 6. Rueda dentada | 430007 | 21. Semipolea motriz | 434766 |
| 7. Cojinete | 478261 | 22. Casquillo | 435027 |
| 8. Eje | 434389 | 23. Muelle Belleville | 436698 |
| 9. Anillo | 430391 | 24. Amortiguador trasero | 561128 |
| 10. Tapa de eje de rueda trasera | 434564 | 24.a. Platillo | 268706 |
| 10.a. Circlip | 433748 | 24.b. Amortiguador | 560652 |
| 10.b. Cojinete | 432305 | 24.c. Muelle | 560866 |
| 10.c. Pasador | 239388 | 24.d. Tope del amortiguador | 274860 |
| 10.d. Buje | 431860 | 25. Par de zapatas | 273623 |
| 10.e. Casquillo | 430228 | 26. Palanca | 274245 |
| 11. Eje de reenvío | 436649 | 27. Palanca de freno trasero | 560796 |
| 12. Distanciadore | 435993 | 28. Tapón | 182546 |
| 13. Polea motriz | 480577 | 29. Capucha | 194423 |
| 13.a. Buje | 478074 | 30. Tuerca | 194424 |
| 13.b. Semipolea conducida | 478072 | 31. Anillo | 273099 |
| 14. Platillo | 435317 | 32. Válvula | 270991 |
| 15. Muelle | 435315 | 33. Llanta de rueda trasera | 273849 |
| 16. Maza de embrague | 480563 | 34. Neumático trasero (PIR) | 560661 |
| 17. Casquillo | 285017 | Neumático trasero (VEE) | 562389 |
| 18. Tambor de embrague | 478796 | | |

7.4. CHASIS

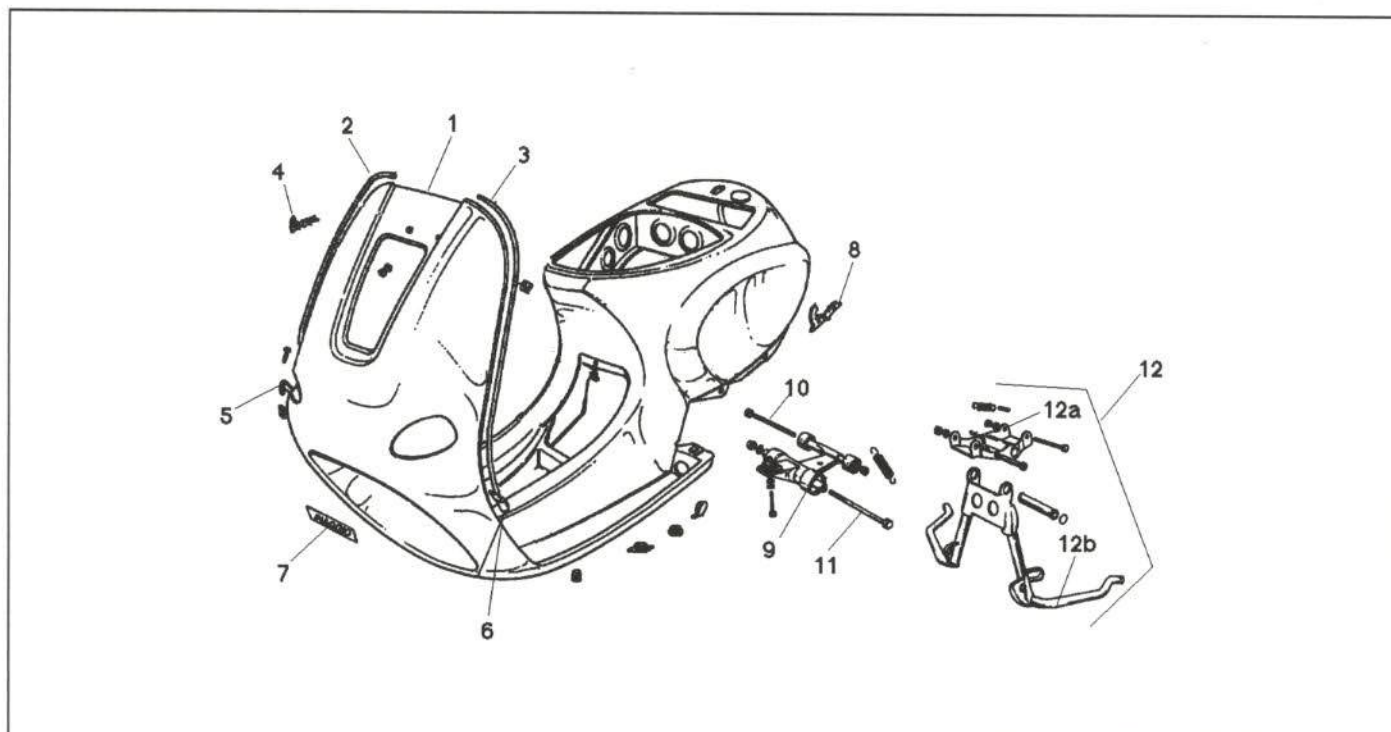


Figura 12.- Despiece del chasis

| <u>Piezas</u> | <u>Referencia</u> |
|--|-------------------|
| 1. Chasis | 2972400022 |
| 2. Cerquillo derecho de chasis | 573002 |
| 3. Cerquillo izquierdo de chasis | 573001 |
| 4. Anagrama "Vespa" | 573289 |
| 5. Junta cerquillo derecho de chasis | 299965 |
| 6. Junta cerquillo izquierdo de chasis | 299964 |
| 7. Anagrama "Piaggio" negro | 573138 |
| 8. Anagrama "Vespa" | 573290 |
| 9. Brazo oscilante | 562264 |
| 10. Eje de brazo oscilante al conjunto motor | 274962 |
| 11. Eje de brazo oscilante | 560046 |
| 12. Conjunto caballete | 562354 |
| 12.a. Soporte de caballete | 562356 |
| 12.b. Caballete | 562355 |

7.5. MOTOR

7.5.1. Cáster

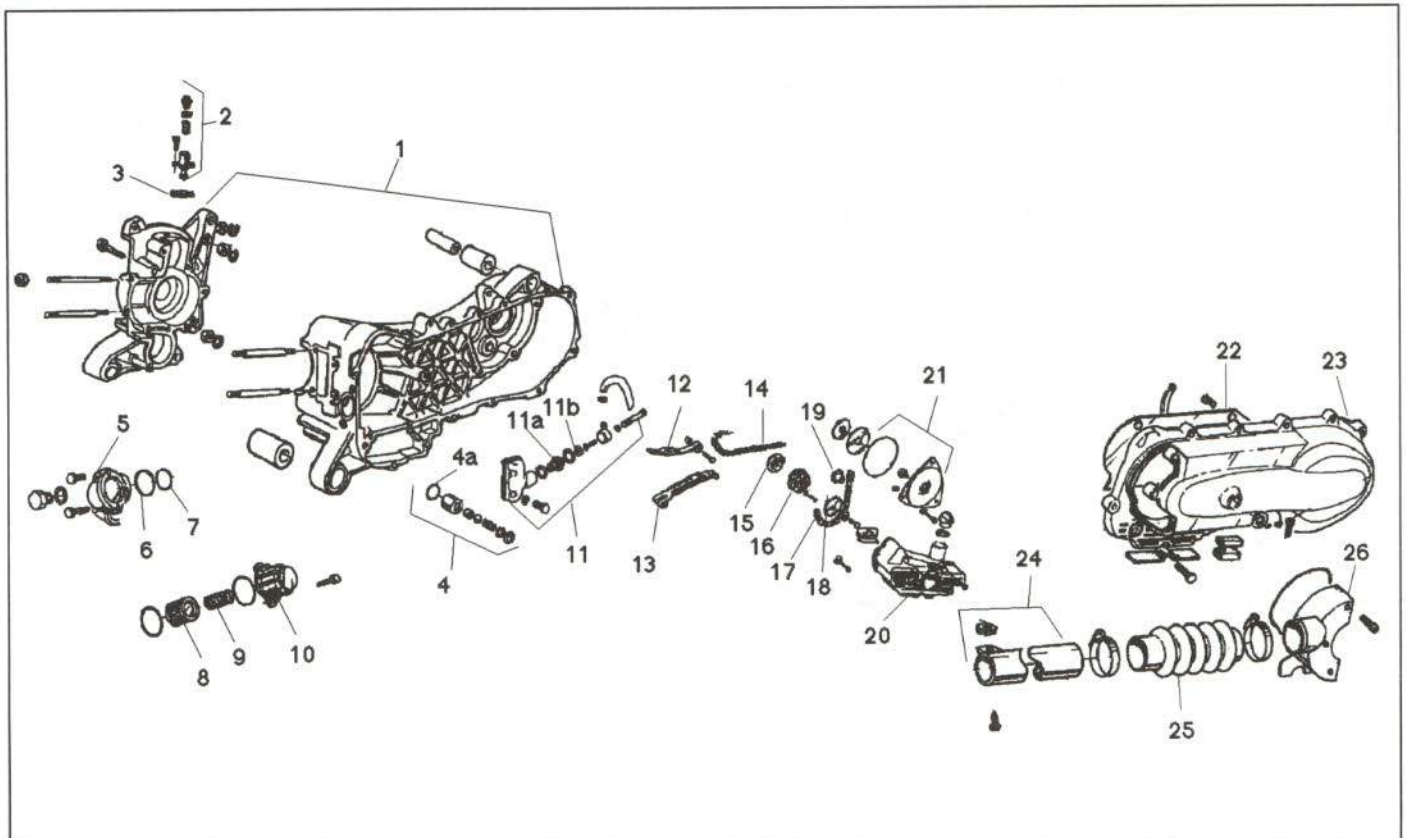


Figura 13.- Despiece del cárter, cilindro y culata

| <u>Piezas</u> | <u>Referencia</u> | <u>Piezas</u> | <u>Referencia</u> |
|--|-------------------|------------------------------------|-------------------|
| 1. Conjunto cárteres | 479268 | 13. Patín | 436260 |
| 2. Soporte tensor de la cadena | 289919 | 14. Cadena | 436246 |
| 3. Junta soporte tensor de la cadena | 430350 | 15. Junta | 436751 |
| 4. Válvula by-pass | 436632 | 16. Bomba de aceite | 436643 |
| 4.a. Retén de aceite | 434947 | 17. Cadena bomba de aceite | 434447 |
| 5. Racor filtro de aceite | 436981 | 18. Corona bomba de aceite | 287913 |
| 6. Retén de aceite | 410232 | 19. Piñón bomba de aceite | 478149 |
| 7. Retén de aceite | 478012 | 20. Colector de aceite | 430535 |
| 8. Filtro de aceite | 410229 | 21. Tapa corona bomba de aceite | 478324 |
| 9. Muelle | 410230 | 22. Desviador de aire caliente | 479263 |
| 10. Tapa filtro de aceite | 410217 | 23. Tapa de transmisión del cárter | 482295 |
| 11. Tapa válvula ventilación de aceite | 434893 | 24. Tubo toma de aire | 298943 |
| 11.a. Respiradero | 430768 | 25. Fuelle | 298548 |
| 11.b. Membrana | 430768 | 26. Tapa | 480076 |
| 12. Varilla | 410226 | | |

7.5.2. Pistón, cigüeñal y distribución

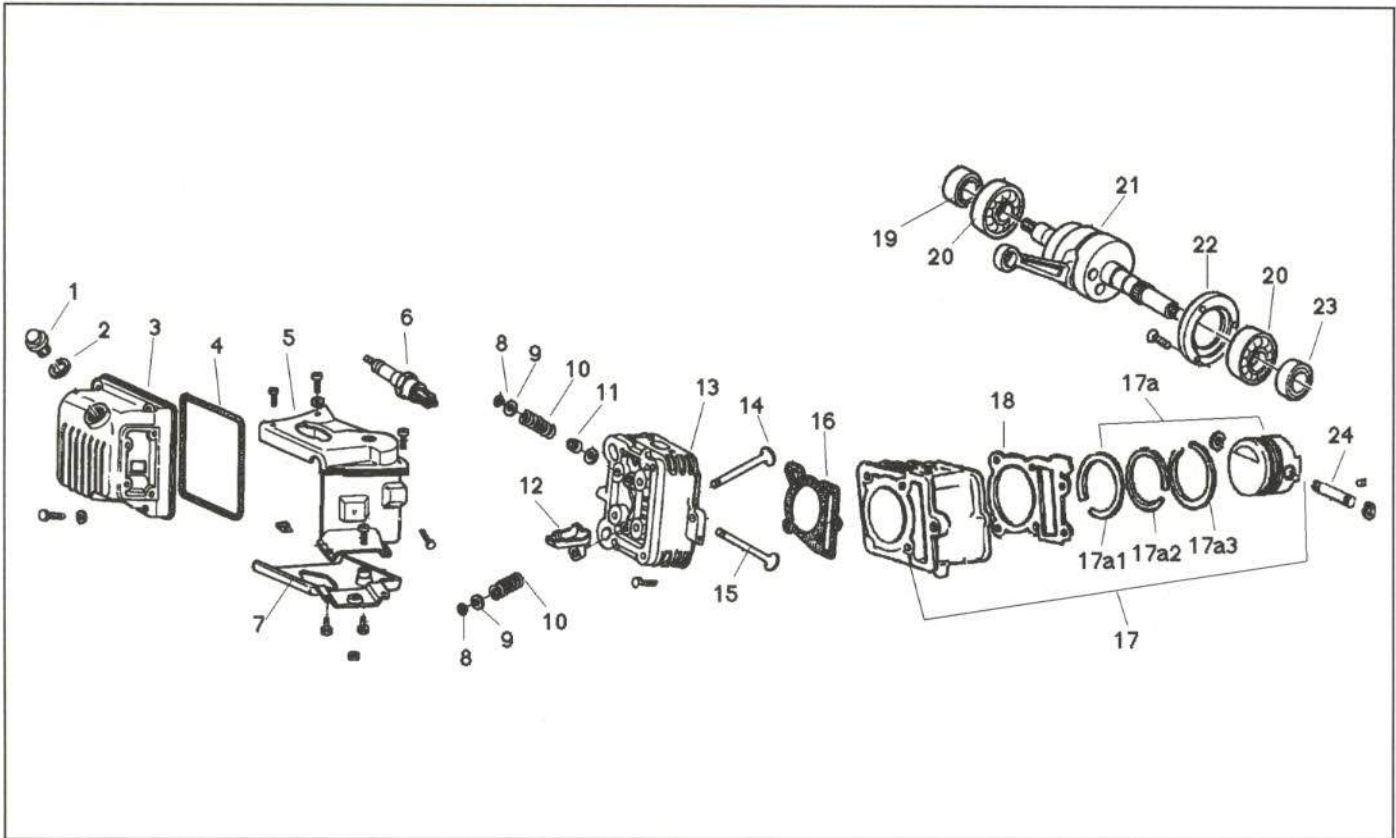


Figura 14.- Despiece del pistón, cigüeñal y distribución

| <u>Piezas</u> | <u>Referencia</u> | <u>Piezas</u> | <u>Referencia</u> |
|-------------------------|-------------------|-----------------------------|-------------------|
| 1. Tapón | 436692 | 15. Válvula de escape | 436230 |
| 2. Retén de aceite | 434947 | 16. Junta de culata | 436711 |
| 3. Tapa de culata | 436367 | 17. Cilindro | 434891 |
| 4. Junta tapa de culata | 436368 | 17.a. Pistón | 4783230001 |
| 5. Tapa superior | 436470 | 17.a.1. Segmento estándar | 434414 |
| 6. Bujía | 436911 | 17.a.2. Segmento estándar | 434415 |
| 7. Tapa inferior | 436458 | 17.a.3. Segmento estándar | 434416 |
| 8. Semicasquillo | 285846 | 18. Junta de cilindro 0,6 | 478289 |
| 9. Platillo | 285843 | 19. Retén de cigüeñal | 289276 |
| 10. Muelle | 285502 | 20. Rodamientos de cigüeñal | 431320 |
| 11. Retén de aceite | 436438 | 21. Cigüeñal | 410223 |
| 12. Soporte | 436326 | 22. Brida | 436345 |
| 13. Culata | 436344 | 23. Retén de cigüeñal | 287963 |
| 14. Válvula de admisión | 436229 | 24. Eje de pistón | 434417 |

7.5.3. Arranque y encendido

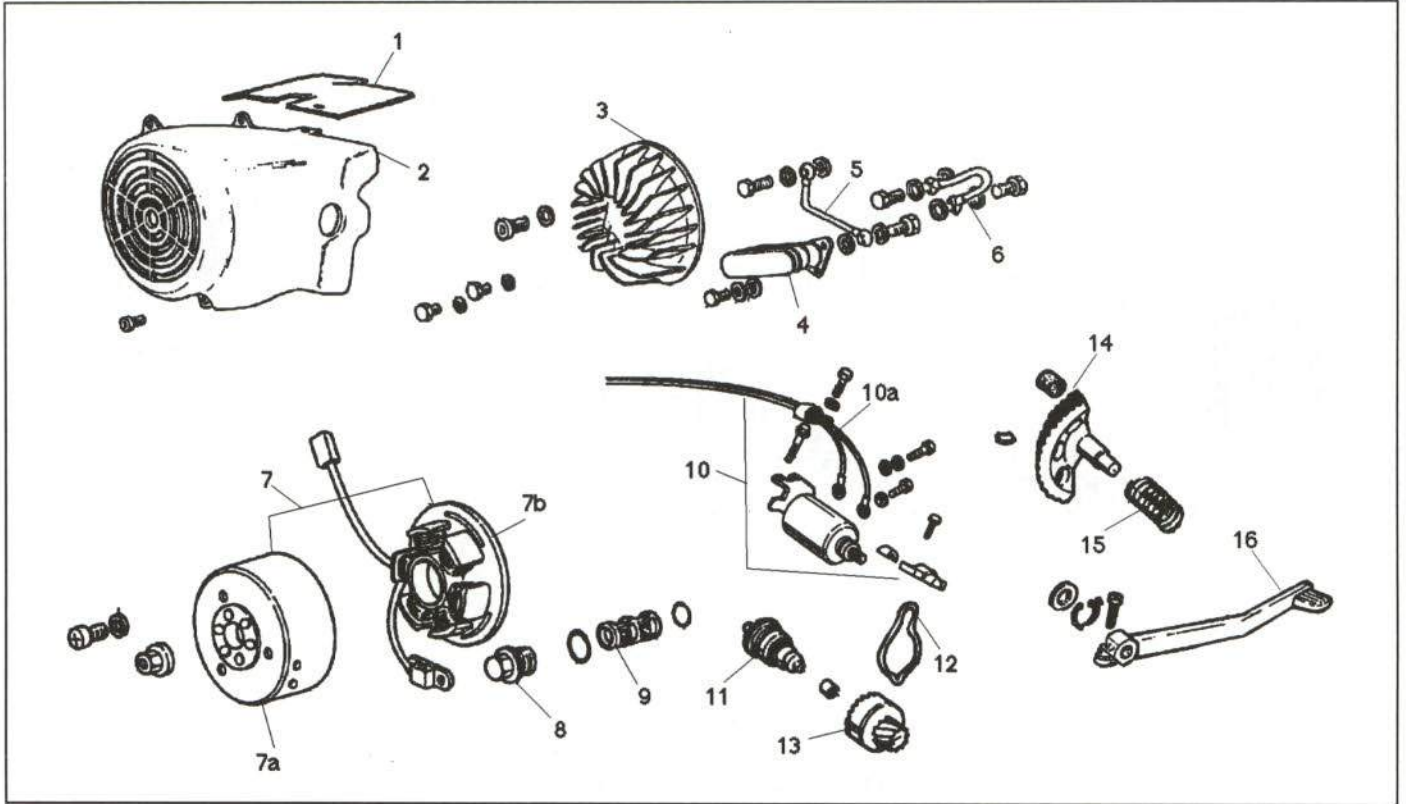


Figura 15.- Despiece del arranque y encendido

| <u>Piezas</u> | <u>Referencia</u> | <u>Piezas</u> | <u>Referencia</u> |
|-----------------------------|-------------------|---------------------------------|-------------------|
| 1. Protección | 482080 | 9. Filtro | 431241 |
| 2. Deflector del ventilador | 482081 | 10. Motor de arranque eléctrico | 294736 |
| 3. Ventilador | 436635 | 10.a. Grupo de cables | 294727 |
| 4. Radiador de aceite | 435590 | 11. Grupo reenvío o Bendix | 293799 |
| 5. Tubería al cilindro | 478416 | 12. Muelle | 288673 |
| 6. Tubería al cárter | 478415 | 13. Piñón del bendix | 435033 |
| 7. Volante magnético | 294106 | 14. Eje de arranque | 478723 |
| 7.a. Rotor | 293987 | 15. Muelle | 289495 |
| 7.b. Estator | 294111 | 16. Pedal de arranque | 479183 |
| 8. Tapón de aceite | 288548 | | |

7.5.4. Admisión y escape

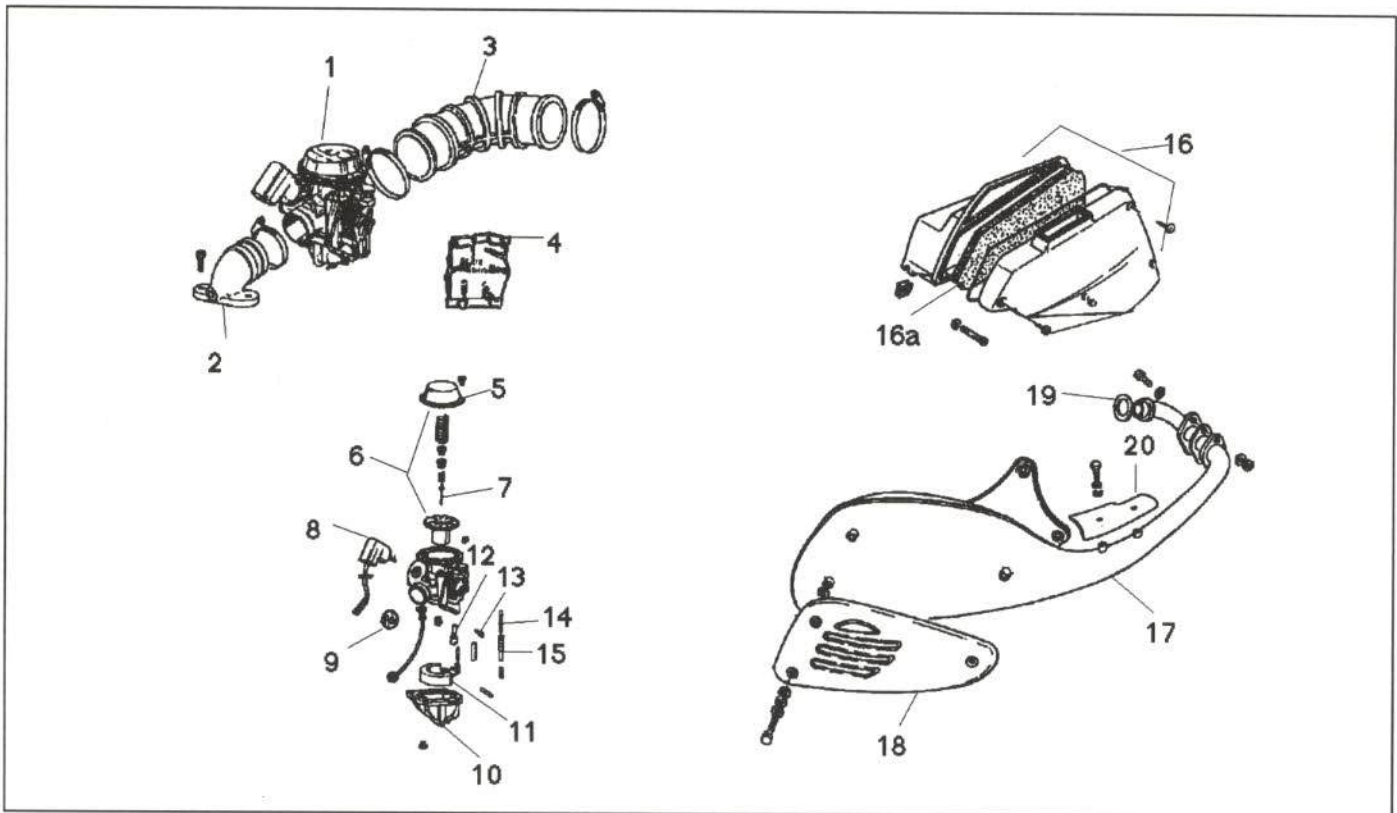


Figura 16.- Despiece de admisión y escape

| <u>Piezas</u> | <u>Referencia</u> | <u>Piezas</u> | <u>Referencia</u> |
|--------------------------|-------------------|--------------------------------------|-------------------|
| 1. Carburador completo | 482545 | 12. Surtidor ralentí | 478274 |
| 2. Racor de admisión | 480799 | 13. Tornillo regulación mezcla | 478563 |
| 3. Manguito | 436491 | 14. Varilla | 482357 |
| 4. Juntas del carburador | 498845 | 15. Émbolo | 482836 |
| 5. Tapa del carburador | 478559 | 16. Caja filtro de aire | 479134 |
| 6. Membrana | 478560 | 16.a. Filtro de aire | 436478 |
| 7. Aguja difusora | 478272 | 17. Silencioso | 479823 |
| 8. Estárter automático | 478562 | 18. Protector de escape | 479178 |
| 9. Válvula de gas | 478270 | 19. Junta de escape | 434716 |
| 10. Cuba de carburador | 478561 | 20. Protector del colector de escape | 480401 |
| 11. Flotador | 478564 | | |

8. MÉTODOS DE TRABAJO

8.1. PIEZAS EXTERIORES

8.1.1. Asiento

- Unión de la pieza

En la figura 17 se muestra su unión.

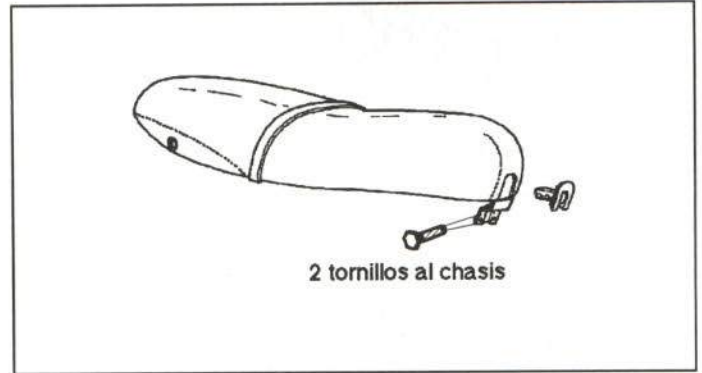


Figura 17.- Unión del asiento

- Operaciones previas para su sustitución

- . Portacascos
- . Toma de aire

8.1.2. Portacascos

- Unión de la pieza

La figura 18 representa su anclaje.



Figura 18.- Unión del portacascos

- Operaciones previas para su sustitución

Para su sustitución no es necesario desmontar ningún elemento previamente.

8.1.3. Toma de aire del hueco portacascos

- Unión de la pieza

Su unión se representa en la figura 19.

- Operaciones previas para su sustitución

- . Portacascos

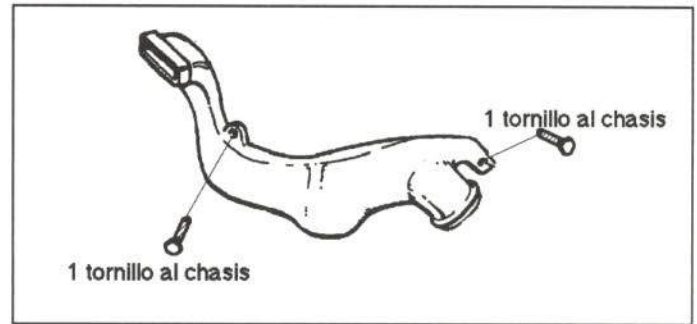


Figura 19.- Unión de la toma de aire del hueco portacascos

8.1.4. Tapa de batería

- Unión de la pieza

En la figura 20 se indica su anclaje.

- Operaciones previas para su sustitución

Para su sustitución no es necesario desmontar ningún elemento previamente.

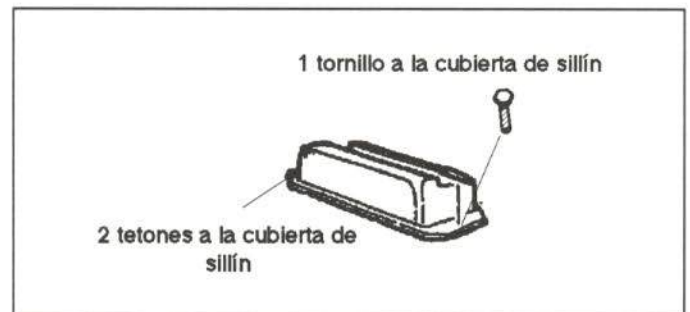


Figura 20.- Unión de la tapa de batería

8.1.5. Tapa de depósito o cubierta de sillín

- Unión de la pieza

En la figura 21 se indica su unión.

- Operaciones previas para su sustitución

- . Portacascos
- . Tapa de batería



Figura 21.- Unión de la cubierta de sillín

8.1.6. Portaequipajes

- Unión de la pieza

La figura 22 representa su anclaje.

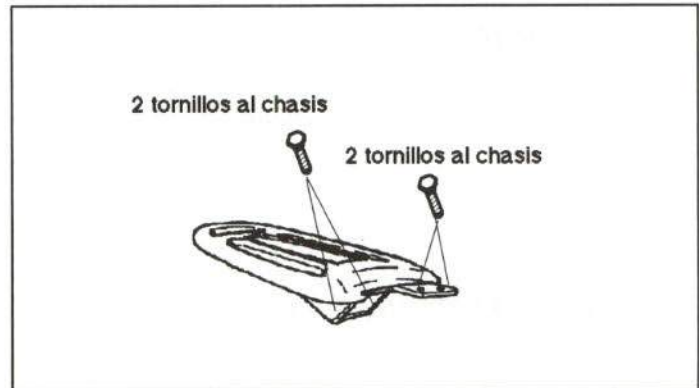


Figura 22.- Unión del portaequipajes

- Operaciones previas para su sustitución

- . Portacascos
- . Tapa de batería
- . Tapa de depósito

8.1.7. Piloto trasero

- Unión de la pieza

La figura 23 representa su anclaje.

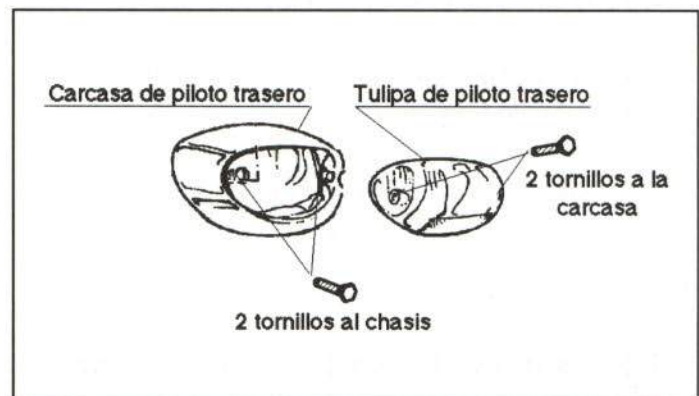


Figura 23.- Unión del piloto trasero

- Operaciones previas para su sustitución

Para su sustitución no es necesario realizar ningún desmontaje previo.

8.1.8. Intermitente trasero

- Unión de la pieza

En la figura 24 se indica su unión.

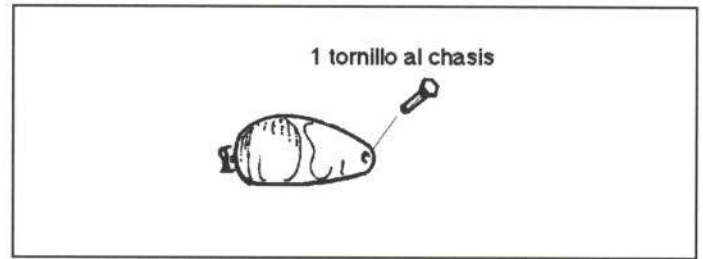


Figura 24.- Unión del intermitente trasero

- Operaciones previas para su sustitución

Su sustitución no precisa ningún desmontaje previo.

8.1.9. Tapa lateral

- Unión de la pieza

En la figura 25 se indica su anclaje.

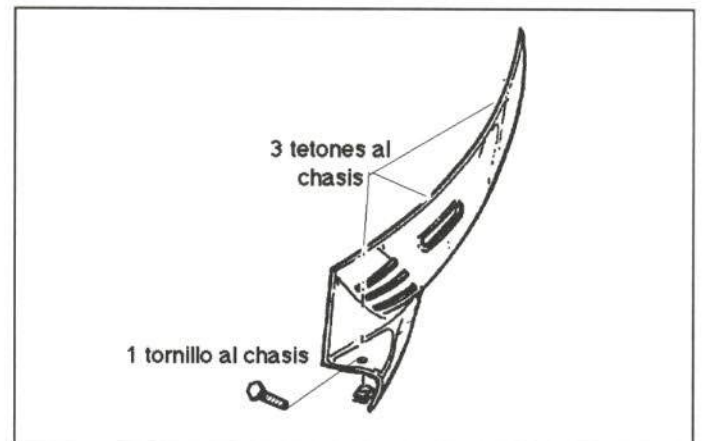


Figura 25.- Unión de la tapa lateral

- Operaciones previas para su sustitución

La sustitución de esta pieza no requiere ningún desmontaje previo.

8.1.10. Portamatrículas

- Unión de la pieza

La figura 26 representa su unión.

- Operaciones previas para su sustitución

- . Tapa lateral derecha
- . Tapa lateral izquierda
- . Intermitente trasero derecho
- . Intermitente trasero izquierdo
- . Luz de matrícula

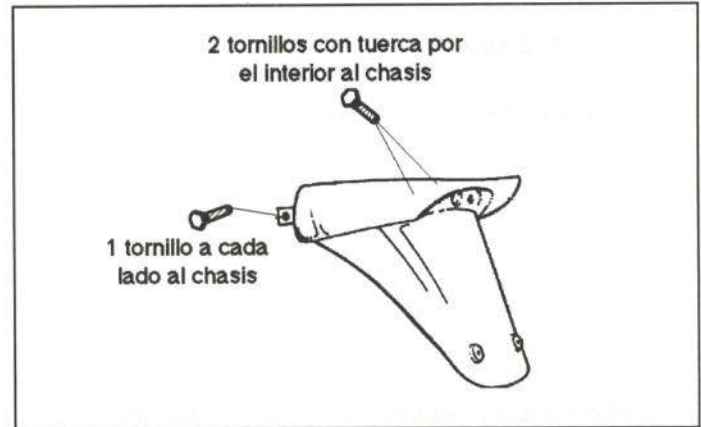


Figura 26.- Unión del portamatrículas

8.1.11. Tapa de bujía

- Unión de la pieza

La figura 27 representa su anclaje.

- Operaciones previas para su sustitución

Su sustitución no necesita ningún desmontaje previo.



Figura 27.- Unión de la tapa de bujía

8.1.12. Tapa de claxon

- Unión de la pieza

La figura 28 representa su anclaje.

- Operaciones previas para su sustitución

Para su sustitución únicamente es necesario desmontar el anagrama Piaggio.

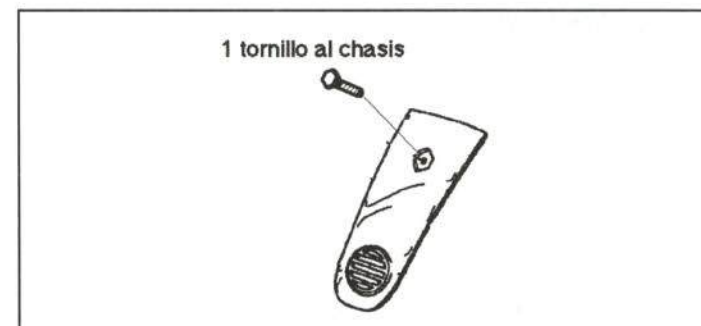


Figura 28.- Unión de la tapa de claxon

8.1.13. Cuerpo maleta o contraescudo

- Unión de la pieza

En la figura 29 se indica su unión.

- Operaciones previas para su sustitución

- . Anagrama Piaggio
- . Tapa de claxon
- . Embellecedores del cuerpo maleta
- . Tapa de maleta

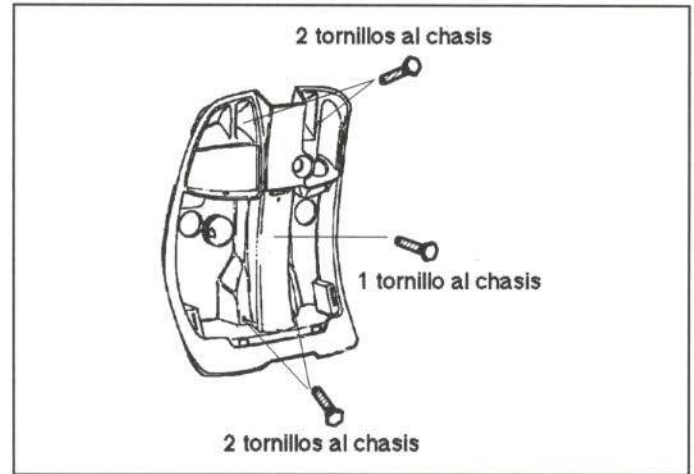


Figura 29.- Unión del cuerpo maleta o contraescudo

8.1.14. Tapa maleta

- Unión de la pieza

En la figura 30 se representa su anclaje.

- Operaciones previas para su sustitución

Su sustitución no necesita ningún desmontaje previo.

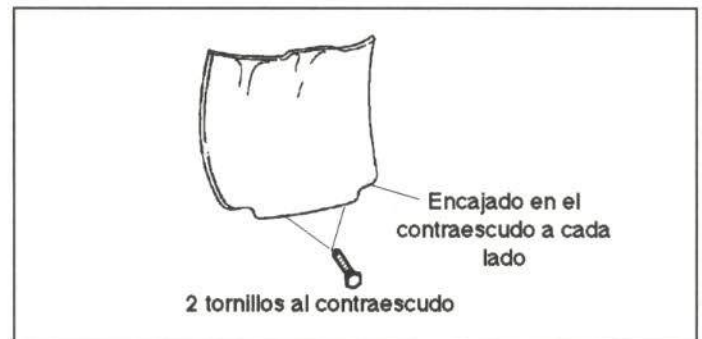


Figura 30.- Unión de la tapa maleta

8.1.15. Espejo retrovisor izquierdo

- Unión de la pieza

En la figura 31 se indica su unión.

- Operaciones previas para su sustitución

La sustitución de esta pieza no necesita desmontajes previos.



Figura 31.- Unión del espejo retrovisor izquierdo

8.1.16. Reposapiés

- Unión de la pieza

La figura 32 representa su anclaje.

- Operaciones previas para su sustitución

- . Tapa de claxon
- . Cuerpo maleta
- . Alfombrillas
- . Tapa de bujía

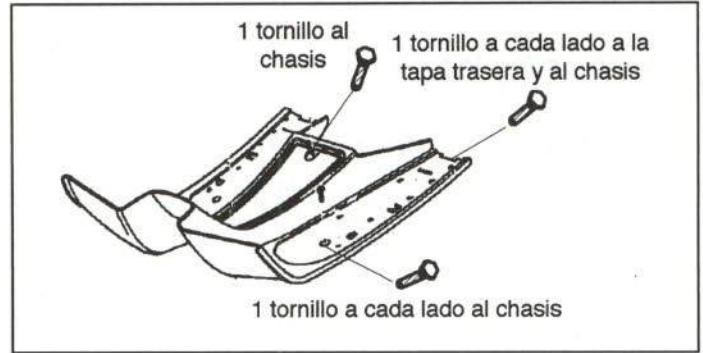


Figura 32.- Unión del reposapiés

8.1.17. Tapa de faro delantero

- Unión de la pieza

La figura 33 muestra su unión.

- Operaciones previas para su sustitución

- . Espejo retrovisor derecho
- . Espejo retrovisor izquierdo
- . Tapa de claxon
- . Faro delantero
- . Cerquillo de faro delantero

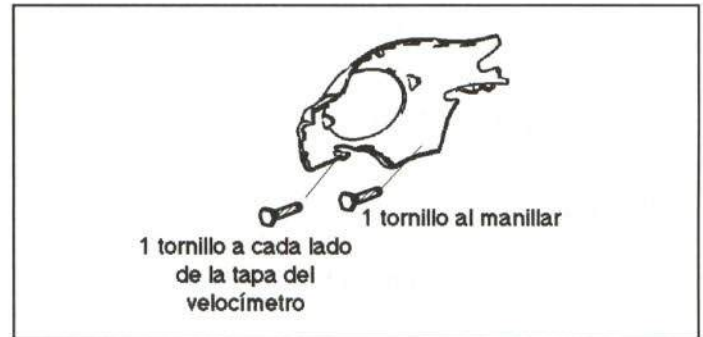


Figura 33.- Unión de la tapa de faro delantero

8.1.18. Faro delantero

- Unión de la pieza

La figura 34 muestra su unión.

- Operaciones previas para su sustitución

- . Espejo retrovisor derecho
- . Espejo retrovisor izquierdo
- . Tapa de claxon
- . Tapa de faro delantero



Figura 34.- Unión del faro delantero

8.1.19. Tapa de velocímetro

- Unión de la pieza

En la figura 35 se indica su unión.

- Operaciones previas para su sustitución

- . Espejo retrovisor derecho
- . Espejo retrovisor izquierdo
- . Tapa de claxon
- . Tapa de faro delantero
- . Velocímetro

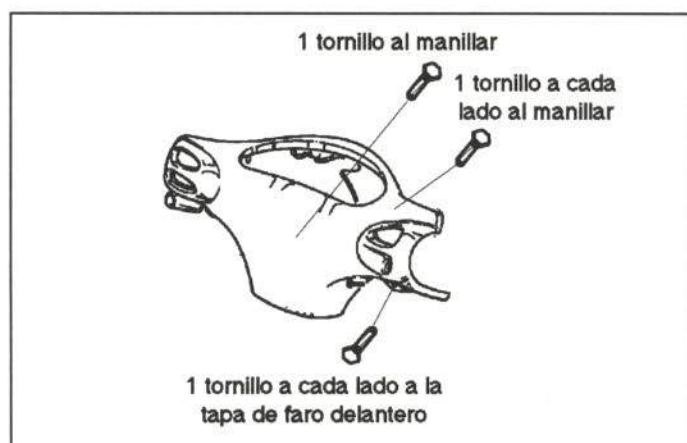


Figura 35.- Unión de la tapa de velocímetro

8.1.20. Velocímetro

- Unión de la pieza

En la figura 36 se indica su unión.

- Operaciones previas para su sustitución

- . Espejo retrovisor derecho
- . Espejo retrovisor izquierdo
- . Tapa de claxon
- . Tapa de faro delantero
- . Tapa de velocímetro



Figura 36.- Unión del velocímetro

8.1.21. Manillar

- Unión de la pieza

En la figura 37 se indica su unión.

- Operaciones previas para su sustitución

- . Espejo retrovisor izquierdo
- . Espejo retrovisor derecho
- . Tapa de claxon
- . Tapa de faro delantero
- . Tapa de velocímetro
- . Cables de instalación
- . Soporte y maneta de freno trasero
- . Conjunto maneta de freno delantero
- . Puño de acelerador

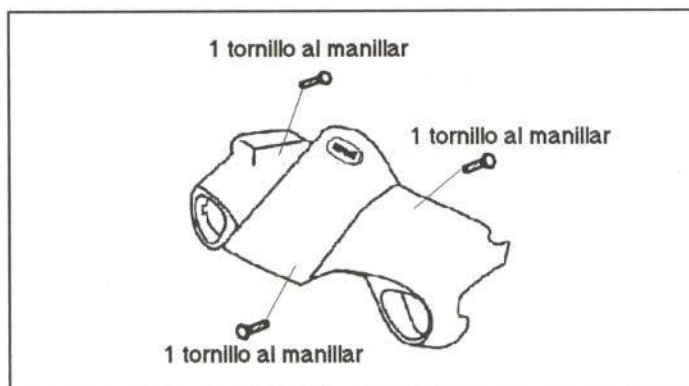


Figura 37.- Unión del manillar

8.1.22. Rueda delantera

- Unión de la pieza

La figura 38 muestra su unión.

- Operaciones previas para su sustitución

Su sustitución no precisa ningún desmontaje previo.

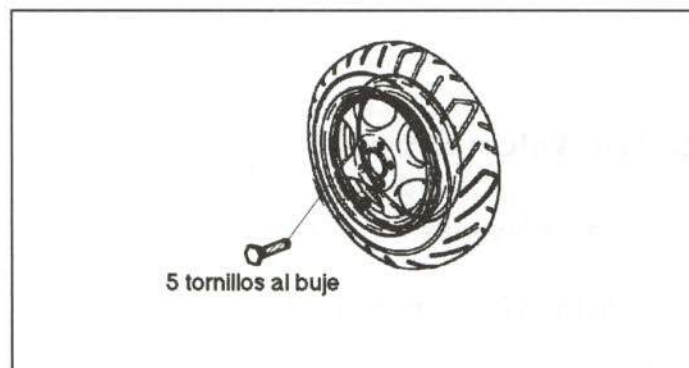


Figura 38.- Unión de la rueda delantera

8.1.23. Cubreamortiguador delantero

- Unión de la pieza

La figura 39 muestra su anclaje.

- Operaciones previas para su sustitución

Su sustitución no necesita ningún desmontaje previo.



Figura 39.- Unión del cubreamortiguador delantero

8.1.24. Columna de dirección

- Unión de la pieza

En la figura 40 se indica su unión.

- Operaciones previas para su sustitución

- . Rueda delantera
- . Cubreamortiguador delantero
- . Cable cuentakilómetros
- . Pinza de freno delantero
- . Embellecedor del eje de brazo de dirección
- . Buje de rueda delantera con disco de freno delantero
- . Anclaje de la columna de dirección y soporte de amortiguador delantero
- . Espejo retrovisor izquierdo
- . Espejo retrovisor derecho
- . Tapa de claxon
- . Tapa de faro delantero
- . Tapa de velocímetro
- . Cables de instalación
- . Soporte y maneta de freno trasero
- . Conjunto maneta de freno delantero
- . Puño de acelerador
- . Manillar
- . Amortiguador delantero
- . Tubería líquido de freno delantero
- . Guardabarros delantero

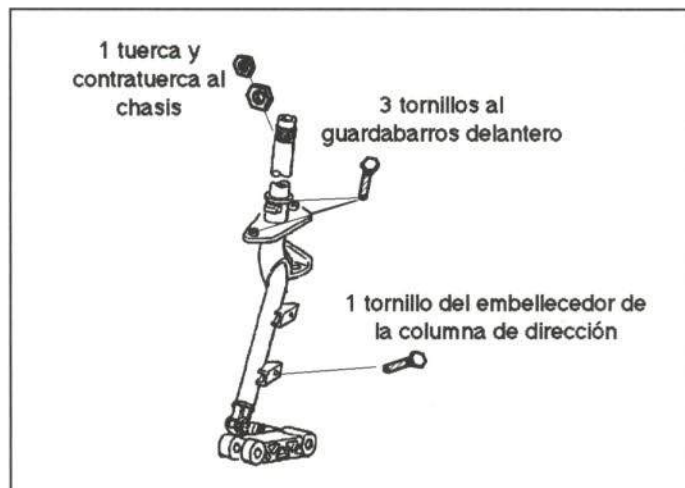


Figura 40.- Unión de la columna de dirección

8.1.25. Guardabarros delantero

- Unión de la pieza

En la figura 41 se indica su unión.

- Operaciones previas para su sustitución

El método de sustitución de este elemento es el mismo a seguir que para la columna de dirección (figura 40).



Figura 41.- Unión del guardabarros delantero

8.1.26. Amortiguador trasero

- Unión de la pieza

La figura 42 muestra su anclaje.

- Operaciones previas para su sustitución

- . Tapa de batería
- . Batería
- . Caja de batería

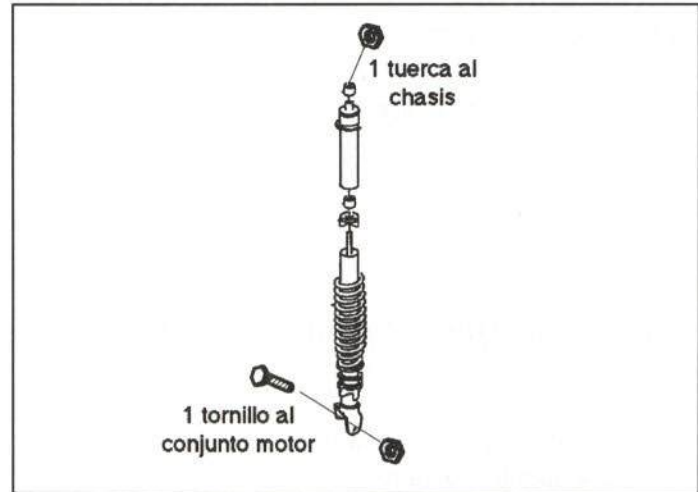


Figura 42.- Unión del amortiguador trasero

8.1.27. Silencioso

- Unión de la pieza

La figura 43 muestra su anclaje.

- Operaciones previas para su sustitución

Su sustitución no necesita ningún desmontaje previo.

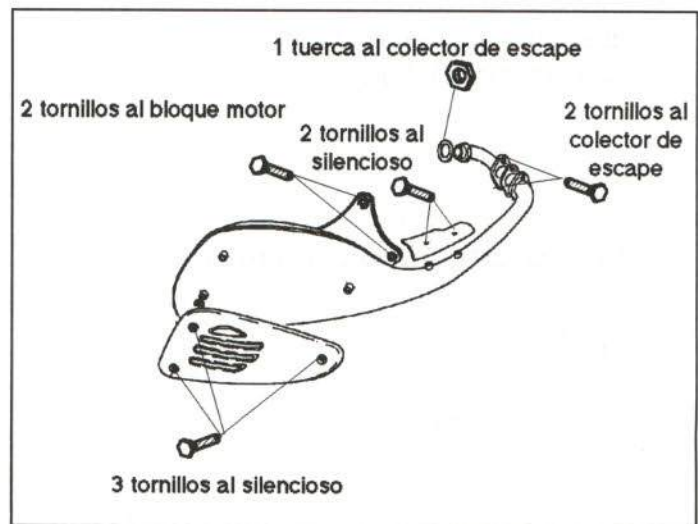


Figura 43.- Unión del silencioso

8.1.28. Caja filtro de aire

- Unión de la pieza

En la figura 44 se indica su unión.

- Operaciones previas para su sustitución

- . Tapa trasera izquierda
- . Portacascos

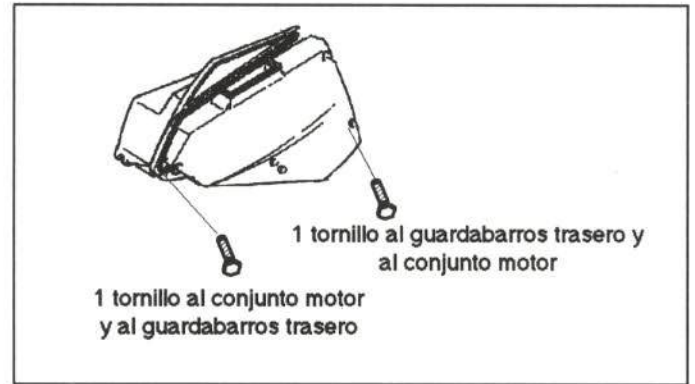


Figura 44.- Unión de la caja de filtro de aire

8.1.29. Guardabarros trasero

- Unión de la pieza

En la figura 45 se indica su unión.

- Operaciones previas para su sustitución

Su sustitución únicamente necesita el desmontaje previo del amortiguador trasero en su parte inferior.

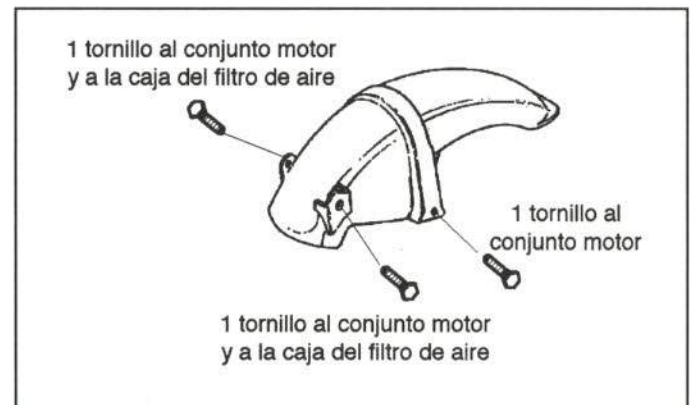


Figura 45.- Unión del guardabarros trasero

8.1.30. Depósito de combustible

- Unión de la pieza

La figura 46 muestra su anclaje.

- Operaciones previas para su sustitución

- . Portacascos
- . Tapa de batería
- . Batería
- . Tapa de depósito de combustible
- . Piloto trasero
- . Amortiguador trasero
- . Intermitentes traseros
- . Tapa trasera derecha
- . Tapa trasera izquierda

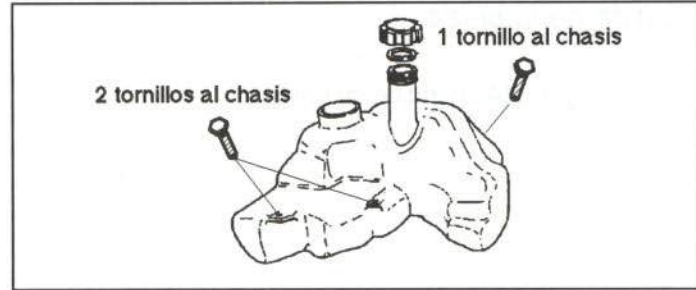


Figura 46.- Unión del depósito de combustible

8.2. CONJUNTO MOTOR

- Unión de la pieza

La figura 47 muestra su anclaje.

- Operaciones previas para su sustitución

- . Tapa trasera derecha
- . Tapa trasera izquierda
- . Portacascos
- . Tapa de acceso a la bujía
- . Desconectar cable de freno trasero
- . Muelle de anclaje del motor al chasis
- . Tapa de batería
- . Desconectar batería
- . Cable de acelerador
- . Tapa superior del depósito de combustible
- . Instalación eléctrica
- . Amortiguador trasero
- . Caja filtro de aire
- . Guardabarros trasero
- . Silencioso
- . Basculante
- . Rueda trasera
- . Caballete

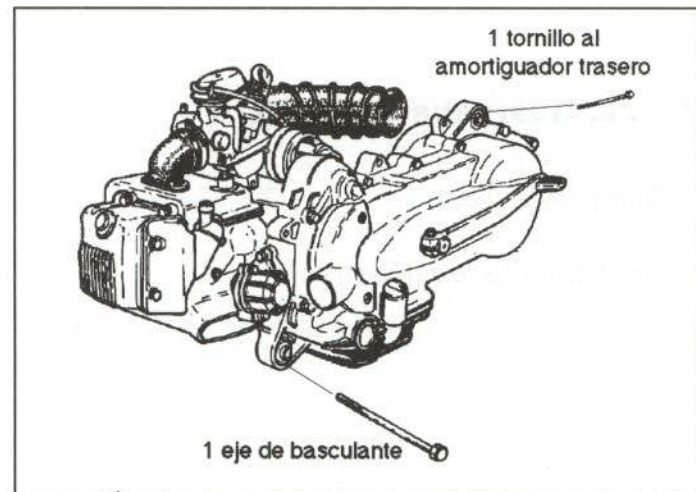


Figura 47.- Unión del conjunto motor

8.3. CHASIS

- Unión de la pieza

Las piezas que componen una motocicleta van fijadas al chasis. En la figura 48 se muestra la forma de anclaje de los elementos más importantes.

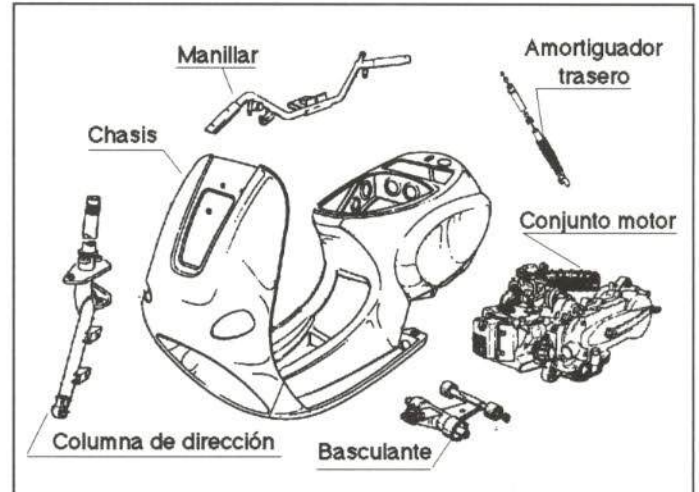
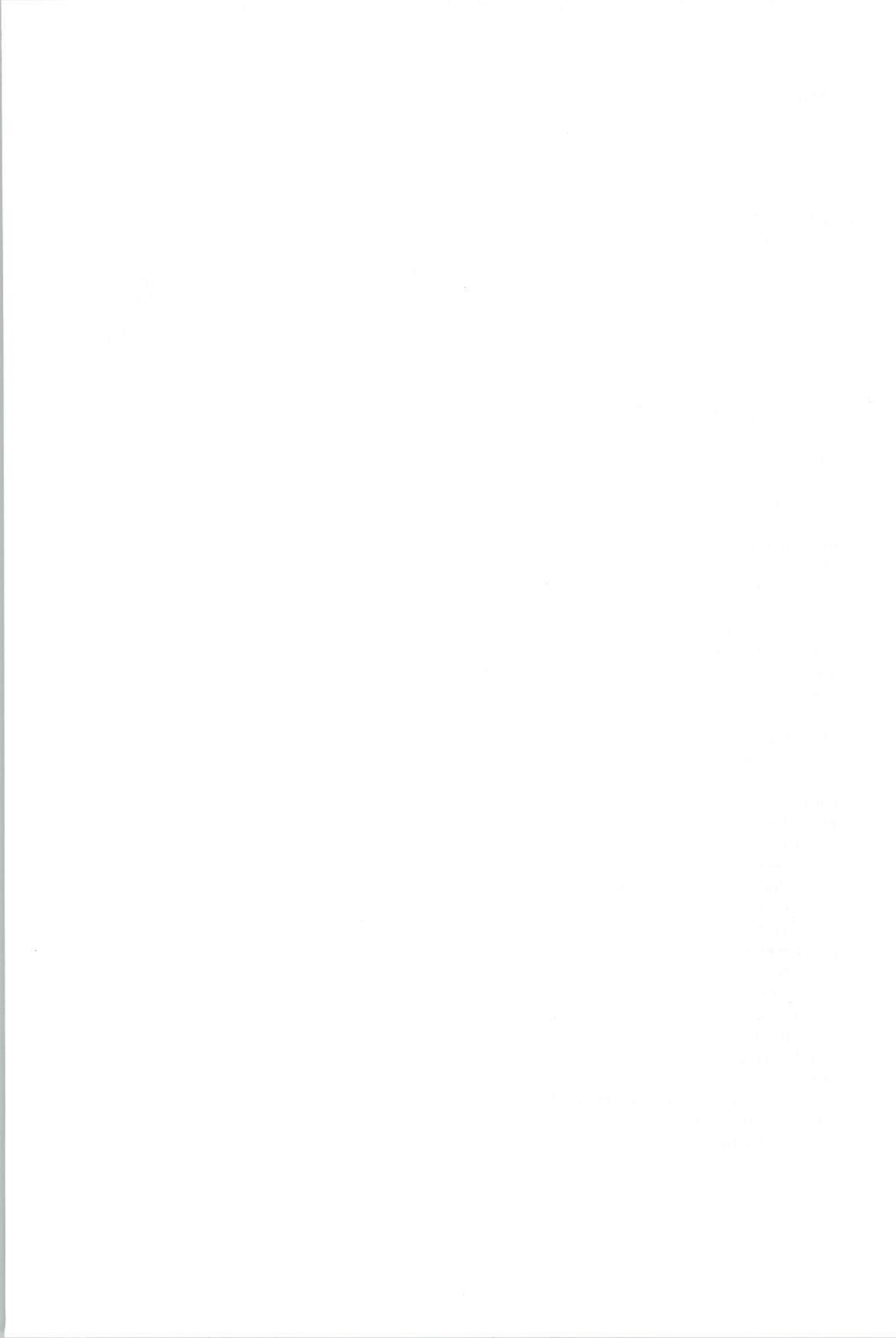


Figura 48.- Unión del chasis

- Operaciones previas para su sustitución

- . Tapa de claxon
- . Cuerpo maleta con tapa de maleta
- . Alfombrillas del reposapiés
- . Reposapiés
- . Espejos retrovisores
- . Tapa de faro delantero con faro delantero
- . Tapa de manillar
- . Tapas traseras
- . Maneta de freno delantero
- . Puño de acelerador
- . Cable de embrague
- . Manillar
- . Claxon
- . Columna de dirección con guardabarros delantero, rueda delantera y amortiguador delantero
- . Regulador
- . Asiento
- . Tapa de batería
- . Portacascos
- . Caja de batería con batería
- . Tapa de depósito de combustible
- . Portaequipajes
- . Piloto trasero
- . Intermitentes traseros
- . Instalación
- . Amortiguador trasero
- . Luz de matrícula
- . Portamatrículas
- . Depósito de combustible
- . Instalación
- . Conjunto motor con basculante y caballete
- . Intermitentes delanteros
- . Toma de refrigeración de aire





CESVIMAP
CENTRO DE EXPERIMENTACION Y SEGURIDAD VIAL MAPFRE

Enero 1997.