

II

(Actos no legislativos)

ACTOS ADOPTADOS POR ÓRGANOS CREADOS MEDIANTE ACUERDOS INTERNACIONALES

Solo los textos originales de la CEPE surten efectos jurídicos con arreglo al Derecho público internacional. La situación y la fecha de entrada en vigor del presente Reglamento deben verificarse en la última versión del documento de la CEPE «TRANS/WP.29/343», que puede consultarse en:

<http://www.unece.org/trans/main/wp29/wp29wgs/wp29gen/wp29fdocstts.html>

Reglamento nº 37 de la Comisión Económica de las Naciones Unidas para Europa (CEPE) — Disposiciones uniformes sobre la homologación de lámparas de incandescencia para su utilización en faros homologados de vehículos de motor y de sus remolques

Incorpora todo el texto válido hasta:

el suplemento 34 a la serie 03 de modificaciones — fecha de entrada en vigor: 19 de agosto de 2010

ÍNDICE

REGLAMENTO

1. Ámbito de aplicación
2. Disposiciones administrativas
 - 2.1. Definiciones
 - 2.2. Solicitud de homologación
 - 2.3. Inscripciones
 - 2.4. Aprobación
3. Requisitos técnicos
 - 3.1. Definiciones
 - 3.2. Requisitos generales
 - 3.3. Fabricación
 - 3.4. Ensayos
 - 3.5. Dimensiones y posición de los filamentos
 - 3.6. Coloración
 - 3.7. Radiación ultravioleta
 - 3.8. Observaciones sobre el color amarillo selectivo
 - 3.9. Control de la calidad óptica
 - 3.10. Lámparas patrón de incandescencia

4. Conformidad de la producción
5. Sanciones por disconformidad de la producción
6. Cese definitivo de la producción
7. Nombres y direcciones de los servicios técnicos responsables de realizar los ensayos de homologación y de los servicios administrativos
8. Disposiciones transitorias

ANEXOS

- Anexo 1 — Fichas para lámparas de incandescencia
- Anexo 2 — Comunicación relativa a la homologación o a la extensión, denegación o retirada de una homologación o al cese definitivo de la producción de un tipo de tipo de lámpara de incandescencia en virtud del Reglamento n^o 37
- Anexo 3 — Ejemplo de marca de homologación
- Anexo 4 — Centro luminoso y formas de los filamentos de las lámparas
- Anexo 5 — Comprobación del color de las lámparas de incandescencia
- Anexo 6 — Requisitos mínimos de los procedimientos de control de calidad del fabricante
- Anexo 7 — Toma de muestras y niveles de conformidad para los registros de los ensayos del fabricante
- Anexo 8 — Requisitos mínimos para las comprobaciones por muestreo de las autoridades administrativas
- Anexo 9 — Conformidad verificada por muestreo
- Anexo 10 — Traducción de los términos empleados en los dibujos del anexo 1

1. ÁMBITO DE APLICACIÓN

El presente Reglamento se aplica a las lámparas de incandescencia que figuran en el anexo 1 cuya utilización esté prevista para faros homologados de vehículos de motor y de sus remolques.

2. DISPOSICIONES ADMINISTRATIVAS

- 2.1. **Definiciones**

- 2.1.1. *Definición de «categoría»*

El término «categoría» se emplea en el presente Reglamento para describir el diseño de base de las lámparas de incandescencia normalizadas. Cada categoría tiene una designación específica, por ejemplo: «H4», «P21W», «T4W», «PY21W» o «RR10W».

- 2.1.2. *Definición de «tipo»*

Las lámparas de incandescencia de distintos «tipos»⁽¹⁾ son aquellas que pertenecen a la misma categoría, pero que se diferencian en aspectos esenciales como:

- 2.1.2.1. la denominación comercial o marca (las lámparas de incandescencia con la misma denominación comercial o marca pero que están producidas por distintos fabricantes se consideran de tipos distintos; las lámparas de incandescencia producidas por el mismo fabricante cuya única diferencia consiste en la denominación comercial o marca pueden considerarse del mismo tipo);

⁽¹⁾ Una ampolla de color amarillo selectivo o una ampolla adicional externa de amarillo selectivo cuyo único objetivo consista en cambiar el color, pero que no cambie las demás características de una lámpara de incandescencia que emita luz blanca, no constituye un cambio de tipo de lámpara de incandescencia.

2.1.2.2. el diseño de la ampolla o del casquillo, en la medida en que dichas diferencias afecten a los resultados ópticos;

2.1.2.3. la tensión nominal;

2.1.2.4. su carácter de halógena.

2.2. **Solicitud de homologación**

2.2.1. La solicitud de homologación deberá presentarla el propietario de la marca o la denominación comercial o su representante debidamente autorizado.

2.2.2. Cada solicitud de homologación irá acompañada de lo siguiente (véase también el punto 2.4.2):

2.2.2.1. dibujos por triplicado, lo bastante detallados como para permitir la identificación del tipo;

2.2.2.2. una breve descripción técnica;

2.2.2.3. cinco muestras de cada uno de los colores que se hayan solicitado.

2.2.3. En el caso de un tipo de lámpara de incandescencia que solo difiera de otro tipo ya homologado en la marca o la denominación comercial, bastará presentar lo siguiente:

2.2.3.1. una declaración del fabricante que indique que el tipo presentado es idéntico al tipo ya homologado (salvo en la marca o la denominación comercial), el cual se identificará mediante su código de homologación, y fabricado por el mismo fabricante;

2.2.3.2. dos muestras con la nueva marca o denominación comercial.

2.2.4. La autoridad competente comprobará la existencia de disposiciones adecuadas que garanticen un control eficaz de la conformidad de la producción previamente a la concesión de la homologación.

2.3. **Inscripciones**

2.3.1. Las lámparas de incandescencia presentadas para su homologación deberán llevar en el casquillo o en la ampolla los elementos siguientes ⁽²⁾:

2.3.1.1. la marca o la denominación comercial del solicitante;

2.3.1.2. la tensión nominal. No obstante, no será necesario marcar la tensión nominal en el caso de lámparas de incandescencia en las que solo esté normalizado un tipo de 12 V y el diámetro máximo permitido de la ampolla no supere los 7,5 mm;

2.3.1.3. la designación internacional de la categoría correspondiente. No será necesario marcar el símbolo de la potencia «W» de dicha designación cuando el diámetro máximo permitido de la ampolla del tipo de lámpara de incandescencia no supere los 7,5 mm;

2.3.1.4. la potencia nominal en vatios (en la siguiente secuencia: filamento de alta potencia / filamento de baja potencia en las lámparas de dos filamentos); no será preciso indicarla por separado si forma parte de la designación internacional de la categoría de lámpara de incandescencia correspondiente;

2.3.1.5. un espacio de suficiente tamaño para la marca de homologación.

⁽²⁾ En este último caso, no deberán verse perjudicadas las características luminosas.

- 2.3.2. El espacio mencionado en el punto 2.3.1.5 anterior se indicará en los dibujos que acompañan la solicitud de homologación.
- 2.3.3. Las lámparas de incandescencia halógenas que cumplan los requisitos del punto 3.7 se marcarán con la letra «U».
- 2.3.4. Podrán colocarse otras inscripciones además de las contempladas en los puntos 2.3.1 y 2.4.3, siempre que no perjudiquen a las características luminosas.

2.4. Homologación

- 2.4.1. Se concederá la homologación a un tipo de lámpara de incandescencia presentado con arreglo a los puntos 2.2.2.3 o 2.2.3.2 si todas las muestras del mismo cumplen los requisitos del presente Reglamento.
- 2.4.2. Se asignará un código de homologación a cada tipo homologado. Su primer carácter (actualmente «2», correspondiente a la serie de modificaciones 02 que entró en vigor el 27 de octubre de 1983 y a la serie de modificaciones 03 —que no exige cambios en el número de homologación—, que entró en vigor el 1 de junio de 1984) indicará las series de modificaciones que incorporan las principales modificaciones técnicas más recientes del Reglamento en la fecha de expedición de la homologación. Dicho carácter irá seguido de un código de identificación de un máximo de dos caracteres. Solo se utilizarán los números arábigos y las letras mayúsculas que figuran en la nota a pie de página ⁽³⁾. Una misma Parte contratante no podrá asignar idéntico código a dos tipos de lámpara de incandescencia. La notificación a las Partes del Acuerdo que apliquen el presente Reglamento de la homologación de un tipo de lámpara de incandescencia, la denegación o retirada de la misma o el cese definitivo de la producción con arreglo al presente Reglamento deberá realizarse por medio de un formulario, que deberá ajustarse al modelo que figura en el anexo 2 del presente Reglamento, y de un dibujo, que será facilitado por el solicitante de la homologación, en un formato no superior a A4 (210 mm x 297 mm) y a una escala mínima de 2:1. Si el solicitante lo desea, puede atribuirse el mismo código de homologación a la lámpara de incandescencia que emita luz blanca y a la lámpara de incandescencia que emita luz de color amarillo selectivo (véase el punto 2.1.2.3).
- 2.4.3. Cada lámpara de incandescencia que se ajuste a un tipo homologado con arreglo al presente Reglamento llevará en el espacio mencionado el punto 2.3.1.5, además de las inscripciones exigidas conforme al punto 2.3.1, una marca de homologación internacional consistente en:
- 2.4.3.1. la letra mayúscula «E» dentro de un círculo truncado seguido del número distintivo del país que ha concedido la homologación ⁽⁴⁾;
- 2.4.3.2. el código de homologación, situado cerca del círculo truncado.
- 2.4.4. Si el solicitante ha obtenido el mismo código de homologación para varias denominaciones o marcas comerciales, bastará con una o varias de ellas para cumplir los requisitos del punto 2.3.1.1.

⁽³⁾ 0 1 2 3 4 5 6 7 8 9

A B C D E F G H J K L M N P R S T U V W X Y Z

⁽⁴⁾ 1: Alemania; 2: Francia; 3: Italia; 4: los Países Bajos; 5: Suecia; 6: Bélgica; 7: Hungría; 8: la República Checa; 9: España; 10: Serbia; 11: el Reino Unido; 12: Austria; 13: Luxemburgo; 14: Suiza; 15: sin asignar; 16: Noruega; 17: Finlandia; 18: Dinamarca; 19: Rumanía; 20: Polonia; 21: Portugal; 22: la Federación de Rusia; 23: Grecia; 24: Irlanda; 25: Croacia; 26: Eslovenia; 27: Eslovaquia; 28: Belarús; 29: Estonia; 30: sin asignar; 31: Bosnia y Herzegovina; 32: Letonia; 33: sin asignar; 34: Bulgaria; 35: sin asignar; 36: Lituania; 37: Turquía; 38: sin asignar; 39: Azerbaiyán; 40: la Antigua República Yugoslava de Macedonia; 41: sin asignar; 42: la Comunidad Europea (sus Estados miembros conceden las homologaciones utilizando su símbolo CEPE respectivo); 43: Japón; 44: sin asignar; 45: Australia; 46: Ucrania; 47: Sudáfrica; 48: Nueva Zelanda; 49: Chipre; 50: Malta; 51: la República de Corea; 52: Malasia; 53: Tailandia; 54 y 55: sin asignar; 56: Montenegro; 57: sin asignar; y 58: Túnez. Se asignarán números consecutivos a otros países según el orden cronológico en el que ratifiquen el Acuerdo sobre la adopción de prescripciones técnicas uniformes aplicables a los vehículos de ruedas y los equipos y piezas que puedan montarse o utilizarse en estos y sobre las condiciones de reconocimiento recíproco de las homologaciones concedidas conforme a dichas prescripciones, o se adhieran a dicho Acuerdo, y el Secretario General de las Naciones Unidas comunicará dichos números a las Partes en el Acuerdo.

- 2.4.5. Las marcas e inscripciones especificadas en los puntos 2.3.1 y 2.4.3 deberán ser claramente legibles e indelebles.
- 2.4.6. En el anexo 3 del presente Reglamento figura un ejemplo de la disposición de la marca de homologación.
3. REQUISITOS TÉCNICOS
- 3.1. **Definiciones**
- 3.1.1. Tensión nominal: tensión (en voltios) marcada en la lámpara de incandescencia.
- 3.1.2. Potencia nominal: potencia (en vatios) marcada en la lámpara de incandescencia que puede incorporarse a la designación internacional de la categoría pertinente.
- 3.1.3. Tensión de ensayo: tensión en los bornes de la lámpara de incandescencia para la cual se han previsto las características eléctricas y fotométricas de la lámpara de incandescencia y que deben someterse a ensayo.
- 3.1.4. Valores normales: valores que deben conseguirse, dentro de las tolerancias especificadas, cuando la lámpara de incandescencia está alimentada a su tensión de ensayo.
- 3.1.5. Lámpara patrón de incandescencia: lámpara de incandescencia que emite luz blanca, amarillo auto o roja con tolerancias reducidas para las dimensiones utilizada para los ensayos fotométricos de dispositivos de alumbrado y de señalización luminosa. Las lámparas patrón de incandescencia solo se especifican en una única tensión nominal para cada categoría.
- 3.1.6. Flujo luminoso de referencia: flujo luminoso especificado de una lámpara patrón de incandescencia al que deben referirse las características ópticas de un dispositivo de alumbrado.
- 3.1.7. Flujo luminoso de medición: valor especificado del flujo luminoso para someter a ensayo una lámpara de incandescencia en un faro patrón conforme a lo dispuesto en el punto 3.9.
- 3.1.8. Eje de referencia: eje definido con respecto al casquillo y al que se refieren determinadas dimensiones de la lámpara de incandescencia.
- 3.1.9. Plano de referencia: plano definido con respecto al casquillo y al que se refieren determinadas dimensiones de la lámpara de incandescencia.
- 3.2. **Requisitos generales**
- 3.2.1. Cada muestra presentada cumplirá las especificaciones pertinentes del presente Reglamento.
- 3.2.2. Las lámparas de incandescencia estarán diseñadas de forma que funcionen correctamente y permanezcan así en condiciones normales de uso. Además, no deberán presentar ningún defecto de diseño ni de fabricación.
- 3.3. **Fabricación**
- 3.3.1. Las ampollas de las lámparas de incandescencia no presentarán rayas ni manchas que puedan perjudicar su eficiencia y sus prestaciones ópticas.

- 3.3.2. Las lámparas de incandescencia estarán equipadas de casquillos normalizados conformes a las fichas técnicas sobre casquillos de la publicación 60061 de la CEI, tercera edición, que se especifican en el anexo 1.
- 3.3.3. El casquillo deberá ser robusto y estar bien sujeto a la ampolla.
- 3.3.4. La comprobación de la conformidad con las prescripciones de los puntos 3.3.1 a 3.3.3 del presente Reglamento se efectuará por inspección visual, por control de las dimensiones y, si fuere preciso, por medio de un montaje para ensayos.

3.4. Ensayos

- 3.4.1. Las lámparas de incandescencia deberán envejecerse primero a su tensión de ensayo durante aproximadamente una hora. En el caso de lámparas de dos filamentos, cada filamento deberá envejecerse por separado.
- 3.4.2. En el caso de una lámpara de incandescencia que tenga una ampolla con revestimiento, tras el período de funcionamiento previsto en el punto 3.4.1, la superficie de la ampolla se limpiará frotándola ligeramente con un trapo de algodón impregnado de una mezcla de 70 % en volumen de n-heptano y 30 % en volumen de toluol. Después de aproximadamente cinco minutos, se examinará visualmente dicha superficie, que no deberá mostrar cambios aparentes.
- 3.4.3. La posición y las dimensiones del filamento se medirán con las lámparas de incandescencia alimentadas con una corriente cuya tensión se situará entre el 90 % y el 100 % de la tensión de ensayo.
- 3.4.4. A no ser que se especifique lo contrario, las mediciones eléctricas y fotométricas se efectuarán a la tensión de ensayo.
- 3.4.5. Las mediciones eléctricas se realizarán con instrumentos de clase 0.2 como mínimo.
- 3.4.6. El flujo luminoso (expresado en lúmenes) especificado en las fichas técnicas de las lámparas de incandescencia del anexo 1 es válido para las lámparas de incandescencia que emitan luz blanca excepto si en las mismas se especifica un color especial.

En el caso en que se permita el color amarillo selectivo, el flujo luminoso de la lámpara de incandescencia con la ampolla externa de amarillo selectivo será el 85 %, como mínimo, del flujo luminoso especificado para la lámpara de incandescencia pertinente que emita luz blanca.

3.5. Dimensiones y posición de los filamentos

- 3.5.1. Las formas geométricas del filamento se especificarán, en principio, en las fichas técnicas de las lámparas de incandescencia del anexo 1.
- 3.5.2. La forma y la posición correctas de los filamentos rectilíneos se comprobarán con arreglo a las fichas técnicas pertinentes.
- 3.5.3. Si el filamento se muestra como un punto en al menos una de las vistas de la ficha técnica para lámparas de incandescencia, la posición del centro luminoso se determinará con arreglo al anexo 4.
- 3.5.4. La longitud de un filamento rectilíneo se determinará por sus extremos, definidos (salvo que se especifique lo contrario en la ficha técnica pertinente) como los vértices de la primera y la última espiras del filamento vistos en proyección perpendicular al eje de referencia de la lámpara de incandescencia. Este tipo de vértice cumplirá el requisito de que el ángulo formado por los lados no superará los 90°. En el caso de filamentos de doble espiral, se tomarán en cuenta los vértices de las espiras secundarias.

3.5.4.1. En el caso de los filamentos axiales, la posición extrema de los vértices correspondientes se determinará rotando la lámpara de incandescencia alrededor de su eje de referencia. La longitud se medirá entonces en una dirección paralela al eje de referencia.

3.5.4.2. En cuanto a los filamentos transversales, el eje del filamento se situará perpendicular a la dirección de proyección. La longitud se medirá en una dirección perpendicular al eje de referencia.

3.6. Coloración

3.6.1. El color de la luz emitida por la lámpara de incandescencia será blanco excepto que se especifique lo contrario en la ficha técnica pertinente.

3.6.2. Se aplicarán al presente Reglamento las definiciones de color de la luz emitida por el dispositivo recogidas en el Reglamento nº 48 y en su serie de enmiendas vigente en el momento en que se solicite la homologación de tipo.

3.6.3. El color de la luz emitida se medirá mediante el método especificado en el anexo 5. Cada valor medido se situará dentro del intervalo de tolerancia requerido⁽⁵⁾. Además, en el caso de las lámparas de incandescencia que emitan luz blanca, los valores medidos no se desviarán más de 0,020 unidades en la dirección x o y desde un punto elegido en el lugar de Planck (publicación 15.2 *Colorimetry* de la CEI, 1986). Las lámparas de incandescencia en los dispositivos de señalización luminosa reunirán los requisitos especificados en el punto 2.4.2 de la publicación 60809 de la CEI, modificación 5 de la edición 2.

3.7. Radiación ultravioleta

La radiación UV de una lámpara halógena reunirá las siguientes características:

$$k_1 = \frac{\int_{\lambda = 315 \text{ nm}}^{400 \text{ nm}} E_e(\lambda) \cdot d\lambda}{780 \text{ nm} \cdot k_m \cdot \int_{\lambda = 380 \text{ nm}} E_e(\lambda) \cdot V(\lambda) \cdot d\lambda} \leq 2 \cdot 10^{-4} \text{ W/lm}$$

$$k_2 = \frac{\int_{\lambda = 250 \text{ nm}}^{315 \text{ nm}} E_e(\lambda) \cdot d\lambda}{780 \text{ nm} \cdot k_m \cdot \int_{\lambda = 380 \text{ nm}} E_e(\lambda) \cdot V(\lambda) \cdot d\lambda} \leq 2 \cdot 10^{-6} \text{ W/lm}$$

donde:

$E_e(\lambda)$	(W/nm)	es la distribución espectral del flujo radiante;
$V(\lambda)$	(1)	es la eficiencia luminosa espectral;
$k_m = 683$	(lm/W)	es el equivalente de radiación fotométrica;
λ	(nm)	es la longitud de onda.

Este valor se calculará usando intervalos de cinco nanómetros.

⁽⁵⁾ A efectos de conformidad de la producción y solo de los colores amarillo auto y rojo, al menos el 80 % de los resultados de las mediciones deberán situarse dentro del intervalo de tolerancia requerido.

3.8. **Observaciones sobre el color amarillo selectivo**

Conforme al punto 3.6, podrá concederse la homologación de un tipo de lámparas de incandescencia según el presente Reglamento en el caso de una lámpara de incandescencia que emita luz blanca y luz de color amarillo selectivo. El artículo 3 del Acuerdo del cual el presente Reglamento constituye un anexo no impedirá a las Partes contratantes prohibir las lámparas de incandescencia que emitan luz blanca o bien luz amarillo selectivo en los vehículos matriculados por las mismas.

3.9. **Control de la calidad óptica**

(Se aplica solo a las lámparas de incandescencia de las categorías R2, H4 y HS1.)

3.9.1. Este control de la calidad óptica se realizará a una tensión tal que se obtenga el flujo luminoso de medición; se deben respetar las especificaciones del punto 3.4.6 en consecuencia.

3.9.2. En el caso de lámparas de incandescencia de 12 voltios que emitan luz blanca:

la muestra que se ajuste lo máximo posible a los requisitos establecidos para la lámpara patrón de incandescencia homologada se someterá a ensayo en un faro patrón conforme a lo dispuesto en el punto 3.9.5 y se verificará si el conjunto formado por dicho faro y la lámpara de incandescencia que se someta a ensayo cumple los requisitos de distribución luminosa establecidos para el haz de cruce en el Reglamento pertinente.

3.9.3. En el caso de lámparas de incandescencia de 6 voltios y de 24 voltios que emitan luz blanca:

la muestra que se ajuste lo máximo posible a las dimensiones nominales se someterá a ensayo en un faro patrón conforme a lo dispuesto en el punto 3.9.5 y se verificará si el conjunto formado por dicho faro y la lámpara de incandescencia que se someta a ensayo cumple los requisitos de distribución luminosa establecidos para el haz de cruce en el Reglamento pertinente. Podrán aceptarse desviaciones no superiores al 10 % de los valores mínimos.

3.9.4. Las lámparas de incandescencia que emitan luz de color amarillo selectivo se someterán a ensayo conforme a lo establecido en los puntos 3.9.2 y 3.9.3 en un faro patrón conforme al punto 3.9.5 para asegurarse de que la iluminación se ajusta un 85 % como mínimo para las lámparas de incandescencia de 12 voltios y al menos un 77 % para las de 6 voltios y 24 voltios a los valores mínimos de los requisitos de distribución luminosa establecidos para el haz de cruce en el Reglamento pertinente. Los límites máximos de iluminación siguen siendo los mismos.

En el caso de una lámpara de incandescencia dotada de una ampolla amarillo selectivo, no se efectuará este ensayo si también se concede la homologación al mismo tipo de lámpara de incandescencia que emita luz blanca.

3.9.5. Un faro patrón deberá reunir los requisitos siguientes:

3.9.5.1. satisfacer las condiciones de homologación pertinentes;

3.9.5.2. tener un diámetro efectivo no inferior a 160 mm;

3.9.5.3. producir, con una lámpara patrón de incandescencia en los distintos puntos y zonas especificados para el tipo de faro de que se trate, una iluminación:

3.9.5.3.1. no superior al 90 % de los límites máximos;

3.9.5.3.2. no inferior al 120 % de los límites mínimos requeridos para el tipo de faro de que se trate.

3.10. Lámparas patrón de incandescencia

En las fichas técnicas correspondientes del anexo 1 figuran requisitos adicionales para las lámparas patrón de incandescencia.

Las ampollas de las lámparas patrón de incandescencia que emitan luz blanca no alterarán más de 0,010 unidades en la dirección x o y las coordenadas tricromáticas de la CEI de una fuente luminosa que tenga una temperatura de color de 2 856 K.

En el caso de las lámparas patrón de incandescencia que emitan luz de color amarillo auto o rojo, los cambios de la temperatura de la ampolla no afectarán al flujo luminoso, que podría perjudicar las mediciones de los dispositivos de señalización.

4. CONFORMIDAD DE LA PRODUCCIÓN

4.1. Las lámparas de incandescencia homologadas en virtud del presente Reglamento deberán estar fabricadas de forma que sean conformes al tipo homologado ajustándose a las inscripciones y los requisitos técnicos establecidos en el punto 3 y en los anexos 1, 3 y 4 del presente Reglamento.

4.2. Se realizarán controles de la producción adecuados para verificar el cumplimiento de los requisitos establecidos en el punto 4.1.

4.3. El titular de la homologación deberá:

4.3.1. garantizar que existen los procedimientos imprescindibles para controlar eficazmente la calidad de los productos;

4.3.2. disponer del equipo de control necesario para verificar la conformidad con cada tipo homologado;

4.3.3. garantizar el registro de los datos de los resultados de los ensayos y el acceso a los documentos correspondientes durante un período de tiempo que se determinará de común acuerdo con el servicio administrativo;

4.3.4. analizar los resultados de cada tipo de ensayo, aplicando los criterios del anexo 7, para verificar y garantizar la estabilidad de las características del producto, con margen de variación en la producción industrial;

4.3.5. asegurarse de que, con cada tipo de lámpara de incandescencia, se efectúan al menos los ensayos previstos en el anexo 6 del presente Reglamento;

4.3.6. garantizar la realización de otro muestreo y otro ensayo si se comprueba que las muestras recogidas no son conformes con el tipo del ensayo considerado; se tomarán todas las medidas necesarias para restablecer la conformidad de la producción correspondiente.

4.4. La autoridad competente que haya concedido la homologación podrá comprobar en cualquier momento la conformidad de los métodos de control aplicables a cada unidad de producción.

4.4.1. En cada inspección se presentarán al inspector los registros de los ensayos y los registros de control de la producción.

4.4.2. El inspector podrá tomar muestras aleatorias que se someterán a ensayo en el laboratorio del fabricante. El número mínimo de muestras podrá determinarse de acuerdo con los resultados de la propia verificación del fabricante.

- 4.4.3. Cuando el nivel de calidad no parezca satisfactorio o cuando parezca necesario comprobar la validez de los ensayos realizados en aplicación del punto 4.4.2, el inspector seleccionará muestras que se enviarán al servicio técnico que haya realizado los ensayos de homologación.
- 4.4.4. La autoridad competente podrá realizar cualquiera de los ensayos prescritos en el presente Reglamento. Cuando la autoridad competente decida realizar comprobaciones por muestreo, se aplicarán los criterios de los anexos 8 y 9 del presente Reglamento.
- 4.4.5. La frecuencia normal de las inspecciones autorizadas por la autoridad competente será de una cada dos años. En caso de registrarse resultados negativos durante una de dichas inspecciones, la autoridad competente se asegurará de que se adoptan todas las medidas necesarias para restablecer la conformidad de la producción en el menor plazo posible.
5. SANCIONES POR DISCONFORMIDAD DE LA PRODUCCIÓN
- 5.1. Se podrá retirar la homologación concedida con arreglo al presente Reglamento a una lámpara de incandescencia si no se cumplen los requisitos o si una lámpara de incandescencia que lleva la marca de homologación no se ajusta al tipo homologado.
- 5.2. En caso de que una Parte contratante del Acuerdo que aplica el presente Reglamento retire una homologación que había concedido anteriormente, informará de ello inmediatamente a las demás Partes contratantes que apliquen el presente Reglamento mediante un formulario de notificación conforme al modelo recogido en el anexo 2 del presente Reglamento.
6. CESE DEFINITIVO DE LA PRODUCCIÓN
- Si el titular de una homologación cesa por completo de fabricar un tipo de lámpara de incandescencia homologada con arreglo al presente Reglamento, informará de ello al organismo que concedió la homologación. Tras la recepción de la correspondiente notificación, dicho organismo informará a las demás Partes contratantes del Acuerdo de 1958 que apliquen el presente Reglamento mediante un formulario de notificación conforme al modelo recogido en el anexo 2 del presente Reglamento.
7. NOMBRES Y DIRECCIONES DE LOS SERVICIOS TÉCNICOS RESPONSABLES DE REALIZAR LOS ENSAYOS DE HOMOLOGACIÓN Y DE LOS SERVICIOS ADMINISTRATIVOS
- Las Partes en el Acuerdo de 1958 que apliquen el presente Reglamento comunicarán a la Secretaría de las Naciones Unidas los nombres y direcciones de los servicios técnicos responsables de realizar los ensayos de homologación y de los servicios administrativos que conceden la homologación y a los cuales deben remitirse los formularios de certificación de la concesión, extensión, denegación o retirada de la homologación, o del cese definitivo de la producción, expedidos en otros países.
8. DISPOSICIONES TRANSITORIAS
- 8.1. Las homologaciones concedidas con arreglo a las series de modificaciones anteriores seguirán siendo válidas; no obstante, a efectos de conformidad de la producción, las lámparas de incandescencia en fabricación se ajustarán a los requisitos de la última serie de modificaciones a los 12 meses de la fecha de aplicación de dicha modificación ⁽⁶⁾.

⁽⁶⁾ El texto modificado de este punto se introdujo mediante el Suplemento 14 a la serie 03 de modificaciones. Dicho Suplemento entró en vigor el 3 de septiembre de 1997 e introdujo en el texto del Reglamento los nuevos puntos 2.3.3 y 3.7 y en el anexo 1 las nuevas fichas HIR1 y PY27/7W.

- 8.2. La correspondencia entre las antiguas y las nuevas designaciones se muestra en el cuadro siguiente:

Designaciones antiguas	Nuevas designaciones de la serie 03 de modificaciones
P25-1	P21W
P25-2	P21/5W
R19/5	R5W
R19/10	R10W
C11	C5W
C15	C21W
T8/4	T4W
W10/5	W5W
W10/3	W3W

- 8.3. Una vez transcurridos 12 meses a partir de la fecha de entrada en vigor del Suplemento 28 de la serie 03 de enmiendas al Reglamento nº 37, no se emplearán lámparas de incandescencia de las categorías R2, S1 y C21W a efectos de homologación del tipo.
- 8.4. No obstante, las Partes contratantes que apliquen el presente Reglamento podrán continuar homologando luces con lámparas de incandescencia de las categorías R2, S1 y C21W, siempre que se destinen a repuestos para su instalación en vehículos en uso.

ANEXO I

FICHAS (*) / PARA LÁMPARAS DE INCANDESCENCIA

Lista de categorías de lámparas de incandescencia agrupadas y sus números de ficha:

Grupo 1

No se aplican limitaciones generales:

Categoría	Números de ficha	Categoría	Números de ficha
H1	H1/1 a 3	H27W/1	H27W/1 a 3
H3	H3/1 a 4	H27W/2	H27W/1 a 3
H4	H4/1 a 5	HB3	HB3/1 a 4
H7	H7/1 a 4	HB3A	HB3/1 a 4
H8	H8/1 a 4	HB4	HB4/1 a 4
H8B	H8/1 a 4	HB4A	HB4/1 a 4
H9 (***)	H9/1 a 4	HIR1 (***)	HIR1/1 a 3
H9B (***)	H9/1 a 4	HIR2	HIR2/1 a 3
H10	H10/1 a 3	HS1	HS1/1 a 5
H11	H11/1 a 4	HS2	HS2/1 a 3
H11B	H11/1 a 4	HS5	HS5/1 a 4
H12	H12/1 a 3	HS5A (****)	HS5A/1 a 3
H13	H13/1 a 4	HS6 (****)	HS6/1 a 4
H13A	H13/1 a 4	PSX24W (**)	P24W/1 a 3
H14	H14/1 a 4	PSX26W (**)	PSX26W1 a 3
H15	H15/1 a 5	PX24W (**)	P24W/1 a 3
H16	H16/1 a 4	S2	S1/S2/1 a 2
H21W (**)	H21W/1 a 2	S3	S3/1

(*) Cuadros, características eléctricas y fotométricas:

la tensión se expresa en V;
la potencia se expresa en W;
el flujo se expresa en lm.

En caso de especificarse más de un valor de flujo luminoso de referencia para una categoría de lámpara de incandescencia, se aplicarán valores de aproximadamente 12 V para la homologación de un dispositivo de alumbrado y 13,5 V para la homologación de un dispositivo de señalización luminosa, a menos que se especifique de otro modo en el reglamento aplicable a la homologación del dispositivo.

(**) No está previsto su uso en faros de haz de cruce.

(***) No está previsto su uso en luces antiniebla delanteras marcadas con la letra «B» en virtud del Reglamento n° 19.

(****) No está previsto su uso en los faros que contempla el Reglamento n° 112.

(*****) Solo para su uso en los faros de clase C previstos en el Reglamento n° 113.

Grupo 2

Solo para uso en luces de señalización, luces angulares, luces de marcha atrás y luces de alumbrado de la placa posterior de matrícula:

Categoría	Números de ficha	Categoría	Números de ficha
C5W	C5W/1	PSY19W	P19W/1 a 3
H6W	H6W/1	PSY24W	P24W/1 a 3
H10W/1	H10W/1 a 2	PY19W	P19W/1 a 3
HY6W	H6W/1	PY21W	PY21W/1 (P21W/2)
HY10W	H10W/1 a 2	PY24W	P24W/1 a 3
HY21W	H21W/1 a 2	PY27/7W	PY27/7W/1 (P27/7W/2 a 3)
P13W	P13W/1 a 3	R5W	R5W/1
P19W	P19W/1 a 3	R10W	R10W/1
P21W	P21W/1 a 2	RR5W	R5W/1
P21/4W	P21/4W/1 (P21/5W/2 a 3)	RR10W	R10W/1
P21/5W	P21/5W/1 a 3	RY10W	R10W/1
P24W	P24W/1 a 3	T1.4W	T1.4W/1
P27W	P27W/1 a 2	T4W	T4W/1
P27/7W	P27/7W/1 a 3	W2.3W	W2.3W/1
PC16W	PC16W/1 a 3	W3W	W3W/1
PCR16W	PC16W/1 a 3	W5W	W5W/1
PCY16W	PC16W/1 a 3	W15/5W	W15/5W/1 a 3
PR19W	P19W/1 a 3	W16W	W16W/1
PR21W	PR21W/1 (P21W/2)	W21W	W21W/1 a 2
PR21/4W	PR21/4W/1 (P21/5W/2 a 3)	W21/5W	W21/5W/1 a 3
PR21/5W	PR21/5W/1 (P21/5W/2 a 3)	WP21W	WP21W/1 a 2
PR24W	P24W/1 a 3	WPY21W	WP21W/1 a 2
PR27/7W	PR27/7W/1 (P27/7W/2 a 3)	WR5W	W5W/1
PS19W	P19W/1 a 3	WR21/5W	WR21/5W/1 (W21/5W/2 a 3)
PS24W	P24W/1 a 3	WY2.3W	WY2.3W/1
PSR19W	P19W/1 a 3	WY5W	W5W/1
PSR24W	P24W/1 a 3	WY21W	WY21W/1 a 2

Group 3

Solo para su uso como repuestos (véanse las disposiciones transitorias previstas en los puntos 8.3 y 8.4):

Categoría	Categoría
C21W	C21W/1 a 2
R2	R2/1 a 3
S1	S1/S2/1 a 2

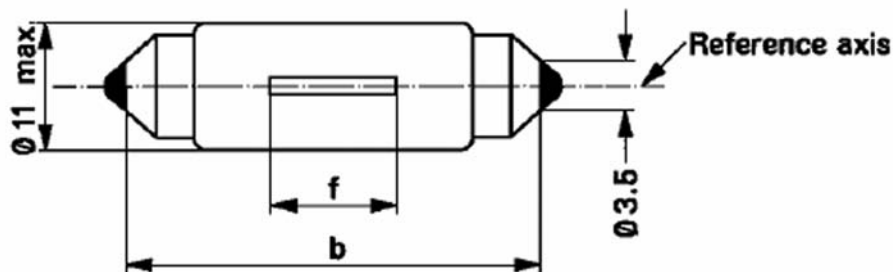
Lista de fichas para las lámparas de incandescencia y su secuencia en el presente anexo:

Números de ficha

C5W/1	P21/5W/1 a 3
C21W/1 a 2	P24W/1 a 3
H1/1 a 3	P27W/1 a 2
H3/1 a 4	P27/7W/1 a 3
H4/1 a 5	PC16W/1 a 3
H7/1 a 4	PR21W/1
H8/1 a 4	PR21/4W/1
H9/1 a 4	PR21/5W/1
H10/1 a 3	PR27/7W/1
H11/1 a 4	PSX26W/1 a 3
H12/1 a 3	PY21W/1
H13/1 a 4	PY27/7W/1
H14/1 a 4	R2/1 a 3
H15/1 a 5	R5W/1
H16/1 a 4	R10W/1
H6W/1	S1/S2/1 a 2
H10W/1 a 2	S3/1
H21W/1 a 2	T1.4W/1
H27W/1 a 3	T4W/1
HB3/1 a 4	W2.3W/1
HB4/1 a 4	W3W/1
HIR1/1 a 3	W5W/1
HIR2/1 a 3	W15/5W/1 a 3
HS1/1 a 5	W16W/1
HS2/1 a 3	W21W/1 a 2
HS5/1 a 4	W21/5W/1 a 3
HS5A/1 a 3	WP21W/1 a 2
HS6/1 a 4	WR21/5W/1
P13W/1 a 3	WY2.3W/1
P19W/1 a 3	WY21W/1 a 2
P21W/1 a 2	
P21/4W/1	

CATEGORÍA C5W — Ficha C5W/1

Los dibujos tienen la única finalidad de ilustrar las dimensiones esenciales (en mm) de la lámpara de incandescencia.



Dimensiones en mm	Lámparas de incandescencia de fabricación corriente			Lámpara patrón de incandescencia
	min.	nom.	máx.	
b ⁽¹⁾	34,0	35,0	36,0	35,0 ± 0,5
f ⁽²⁾ ⁽³⁾	7,5 ⁽⁴⁾		15 ⁽⁵⁾	9 ± 1,5

Casquillo SV8.5 según la publicación 60061 de la CEI (ficha 7004-81-4)

CARACTERÍSTICAS ELÉCTRICAS Y FOTOMÉTRICAS

Valores nominales	Voltios	6	12	24	12
	Vatios	5			5
Tensión de ensayo	Voltios	6,75	13,5	28,0	13,5
Valores normales	Vatios	5,5 máx.		7,7 máx.	5,5 máx.
	Flujo luminoso	45 ± 20 %			

Flujo luminoso de referencia: 45 lm a aproximadamente 13,5 V.

⁽¹⁾ Esta dimensión corresponde a la distancia entre dos aberturas de 3,5 mm de diámetro cada una de ellas apoyándose en uno de los casquillos.

⁽²⁾ El filamento se alojará en un cilindro de 19 mm de longitud coaxial con la lámpara de incandescencia y situado simétricamente respecto del centro de la lámpara de incandescencia.

El diámetro del cilindro corresponde a las lámparas de incandescencia de 6 V y 12 V: $d + 4 \text{ mm}$ (para lámparas patrón de incandescencia: $d + 2 \text{ mm}$) y para lámparas de incandescencia de 24 V: $d + 5 \text{ mm}$, siendo «d» el diámetro nominal del filamento indicado por el fabricante.

⁽³⁾ La desviación del centro del filamento del centro de la lámpara de incandescencia no superará los $\pm 2,0 \text{ mm}$ (para lámparas patrón de incandescencia: $\pm 0,5 \text{ mm}$) medidos en la dirección del eje de referencia.

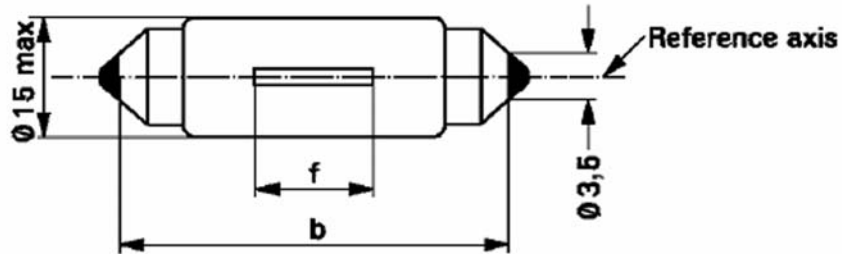
⁽⁴⁾ 4,5 mm para lámparas de incandescencia de 6 V.

⁽⁵⁾ 16,5 mm para lámparas de incandescencia de 24 V.

CATEGORÍA C21W — Ficha C21W/1

Los dibujos tienen la única finalidad de ilustrar las dimensiones esenciales (en mm) de la lámpara de incandescencia.

LÁMPARA DE INCANDESCENCIA SOLO PARA LUZ DE MARCHA ATRÁS



Dimensiones en mm	Lámparas de incandescencia de fabricación corriente			Lámpara patrón de incandescencia
	mín.	nom.	máx.	
b ⁽¹⁾	40,0	41,0	42,0	41,0 ± 0,5
f ⁽²⁾	7,5		10,5	8 ± 1,0

Casquillo SV8.5 según la publicación 60061 de la CEI (ficha 7004-81-4)

CARACTERÍSTICAS ELÉCTRICAS Y FOTOMÉTRICAS

Valores nominales	Voltios	12	12
	Vatios	21	21
Tensión de ensayo	Voltios	13,5	13,5
Valores normales	Vatios	26,5 máx.	26,5 máx.
	Flujo luminoso	460 ± 15 %	

Flujo luminoso de referencia: 460 lm a aproximadamente 13,5 V.

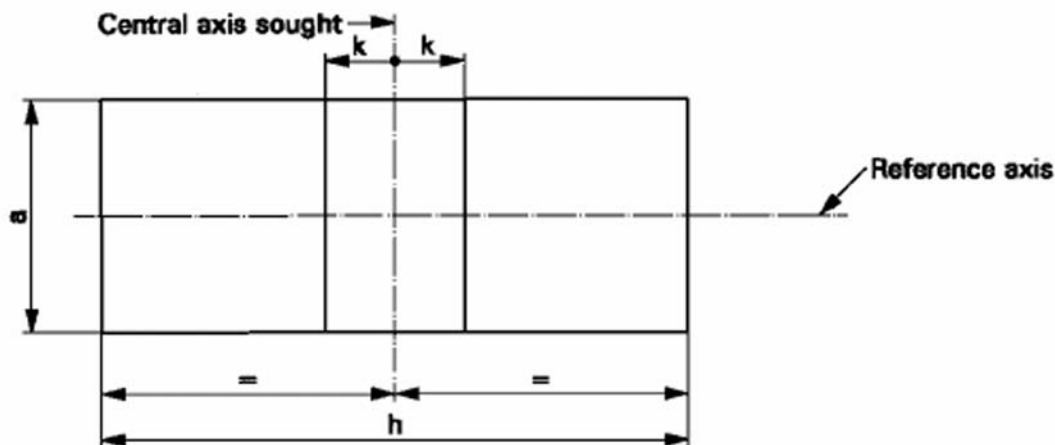
⁽¹⁾ Esta dimensión corresponde a la distancia entre dos aberturas de 3,5 mm de diámetro.

⁽²⁾ La posición del filamento estará controlada mediante un sistema de recuadros («Box-System»), hoja C21W/2.

CATEGORÍA C21W — Ficha C21W/2

Requisitos de la proyección en pantalla

Este ensayo permite determinar si una lámpara de incandescencia cumple los requisitos comprobando si el filamento está colocado en posición correcta respecto al eje de referencia y al centro de la longitud de la lámpara de incandescencia.



12 V	a	h	k
Lámparas de incandescencia de fabricación corriente	4,0 + d	14,5	2,0
Lámpara patrón de incandescencia	2,0 + d	14,5	0,5

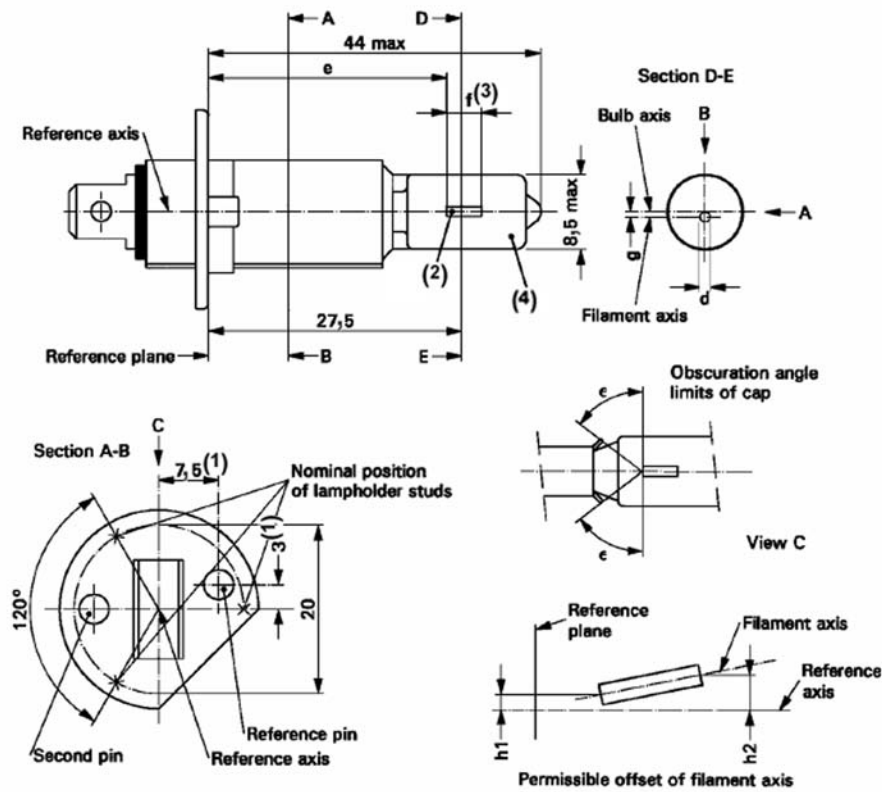
d = diámetro nominal del filamento indicado por el fabricante.

Procedimiento de ensayo y requisitos.

1. Se colocará la lámpara de incandescencia en un portalámparas capaz de girar 360° en torno al eje de referencia, de forma que se obtenga una vista frontal en la pantalla sobre la que se proyecta la imagen del filamento. El plano de referencia en la pantalla coincidirá con el centro de la lámpara de incandescencia. El eje central buscado sobre la pantalla coincidirá con el centro de la longitud de la lámpara de incandescencia.
2. Vista frontal
 - 2.1. La proyección del filamento estará situada en su totalidad dentro del rectángulo cuando se gire la lámpara de incandescencia 360°.
 - 2.2. El centro del filamento no deberá alejarse más de «k» del eje central buscado.

CATEGORÍA H1 — Ficha H1/1

Los dibujos tienen la única finalidad de ilustrar las dimensiones esenciales (en mm) de la lámpara de incandescencia.



(¹) El eje de referencia es perpendicular al plano de referencia y pasa por el punto definido por las dimensiones señaladas con (¹).

(²) Los dos electrodos de alimentación estarán situados dentro de la ampolla y el electrodo más largo por encima del filamento (estando la lámpara de incandescencia en la posición que aparece en la ilustración). La lámpara debe estar diseñada internamente de forma que las imágenes y los reflejos ocasionados por la luz parásita queden reducidos al mínimo, por ejemplo, fijando manguitos de refrigeración sobre las partes no espirales del filamento.

(³) La parte cilíndrica de la ampolla sobre la longitud «f» deberá ser tal que no deforme la imagen proyectada del filamento hasta el punto de afectar apreciablemente los resultados ópticos.

(⁴) El color de la luz emitida será blanco o amarillo selectivo.

CATEGORÍA H1 — Ficha H1/2

Dimensiones en mm	Lámparas de incandescencia de fabricación corriente			Lámpara patrón de incandescencia
	6 V	12 V	24 V	12 V
e ⁽⁶⁾ ⁽¹⁰⁾	25,0 ⁽⁹⁾			25,0 ± 0,15
f ⁽⁶⁾ ⁽¹⁰⁾	4,5 ± 1,0	5,0 ± 0,5	5,5 ± 1,0	5,0 + 0,50 / - 0,00
g ⁽⁷⁾ ⁽⁸⁾	0,5 d ± 0,5 d			0,5 d ± 0,25 d
h1	⁽⁹⁾			0 ± 0,20 ⁽⁵⁾
h2	⁽⁹⁾			0 ± 0,25 ⁽⁵⁾
ε	45° ± 12°			45° ± 3°

Casquillo P14.5s según la publicación 60061 de la CEI (ficha 7004-46-2)

CARACTERÍSTICAS ELÉCTRICAS Y FOTOMÉTRICAS

Valores nominales	Voltios	6	12	24	12
	Vatios	55		70	55
Tensión de ensayo	Voltios	6,3	13,2	28,0	13,2
Valores normales	Vatios	63 máx.	68 máx.	84 máx.	68 máx.
	Flujo luminoso ± %	1 350	1 550	1 900	
		15			
Flujo luminoso de referencia a aproximadamente				12 V	1 150
				13,2 V	1 550

⁽⁵⁾ La excentricidad se medirá únicamente en dirección horizontal y vertical de la lámpara de incandescencia tal como aparece en la ilustración. Los puntos que deberán medirse son aquellos en los que la proyección de la parte exterior de las espiras extremas más cercana o más alejada del plano de referencia corta el eje del filamento.

⁽⁶⁾ La dirección de mira es la perpendicular al eje de referencia contenido en el plano definido por el eje de referencia y el centro del segundo pivote del casquillo.

⁽⁷⁾ Desfase del filamento respecto al eje de la ampolla medido a 27,5 mm del plano de referencia.

⁽⁸⁾ d: diámetro del filamento.

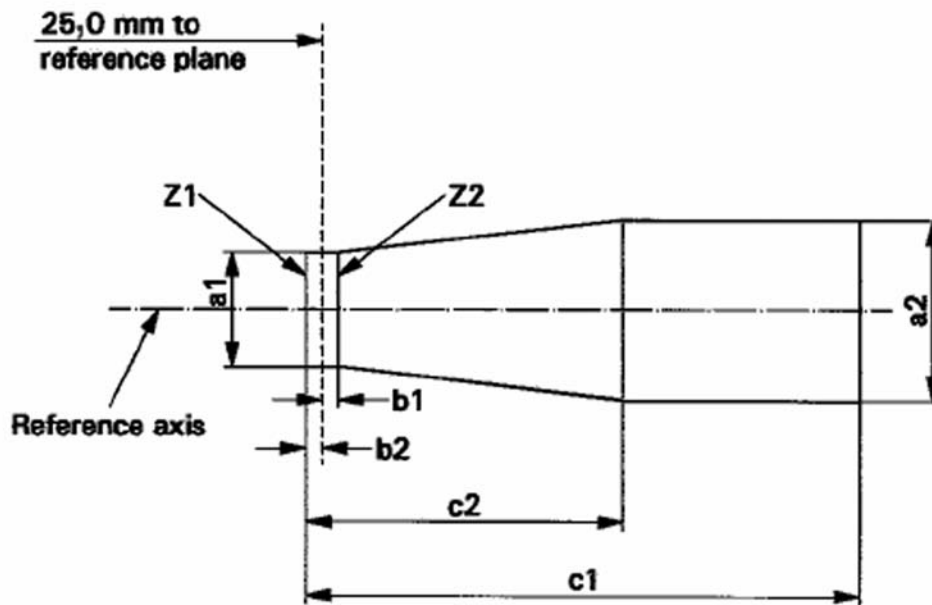
⁽⁹⁾ Se controlará mediante un sistema de recuadros («Box-System»), ficha H1/3.

⁽¹⁰⁾ Los extremos del filamento se definen como los puntos en los que la proyección de la parte exterior de las espiras extremas más cercanas o más alejadas del plano de referencia atraviesa el eje del filamento, cuando la dirección de mira es la definida en la nota 6 (están en estudio instrucciones especiales para los filamentos de doble espiral).

CATEGORÍA H1 — Ficha H1/3

Requisitos de la proyección en pantalla

Este ensayo se utilizará para determinar si una lámpara de incandescencia cumple los requisitos, mediante la comprobación de la correcta posición del filamento respecto al eje de referencia y al plano de referencia.



	a1	a2	b1	b2	c1	c2
6 V	1,4 d	1,9 d	0,25		6	3,5
12 V					6	4,5
24 V					7	4,5

d = diámetro del filamento.

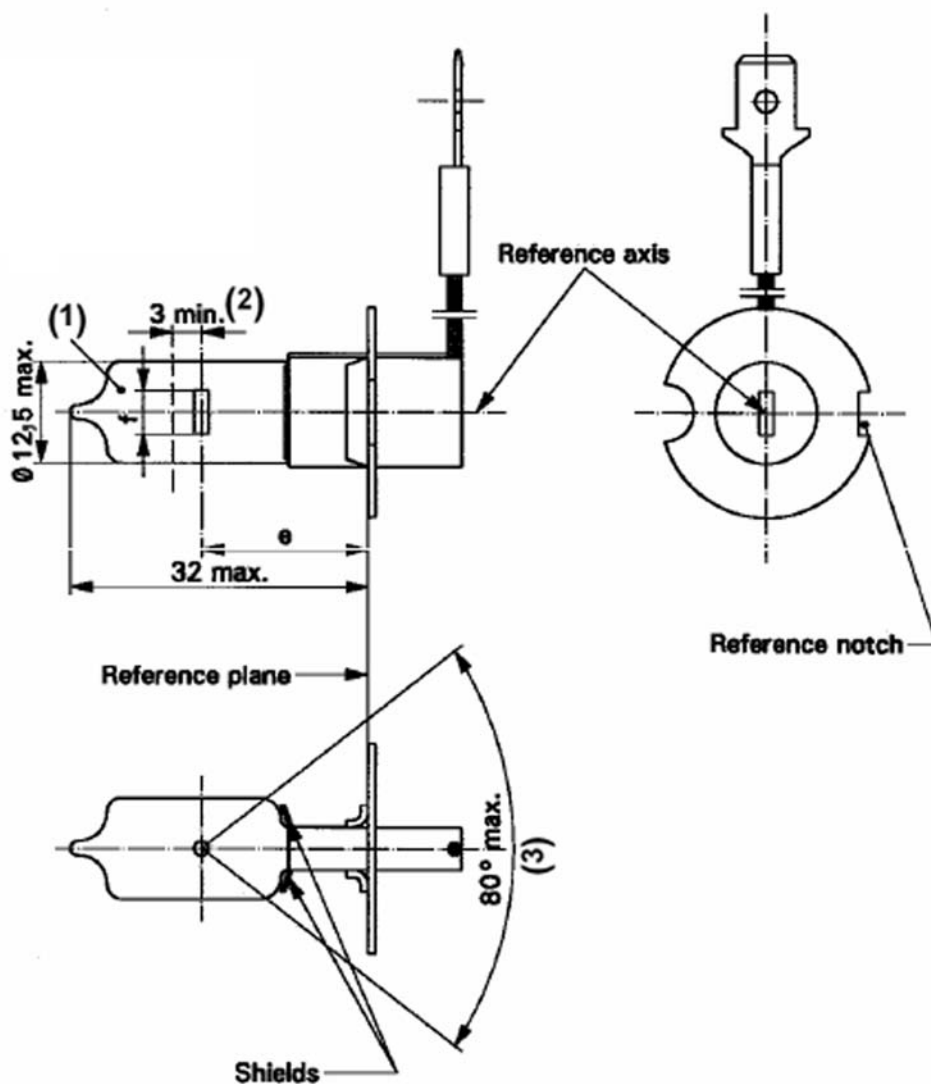
La posición del filamento se comprobará exclusivamente en las direcciones A y B, tal como se indica en la ficha H1/1.

El filamento estará situado íntegramente dentro de los límites indicados.

El principio del filamento, definido en la nota 10 de la ficha H1/2, estará situado entre las líneas Z1 y Z2.

CATEGORÍA H3 — Ficha H3/1

Los dibujos tienen la única finalidad de ilustrar las dimensiones esenciales (en mm) de la lámpara de incandescencia.

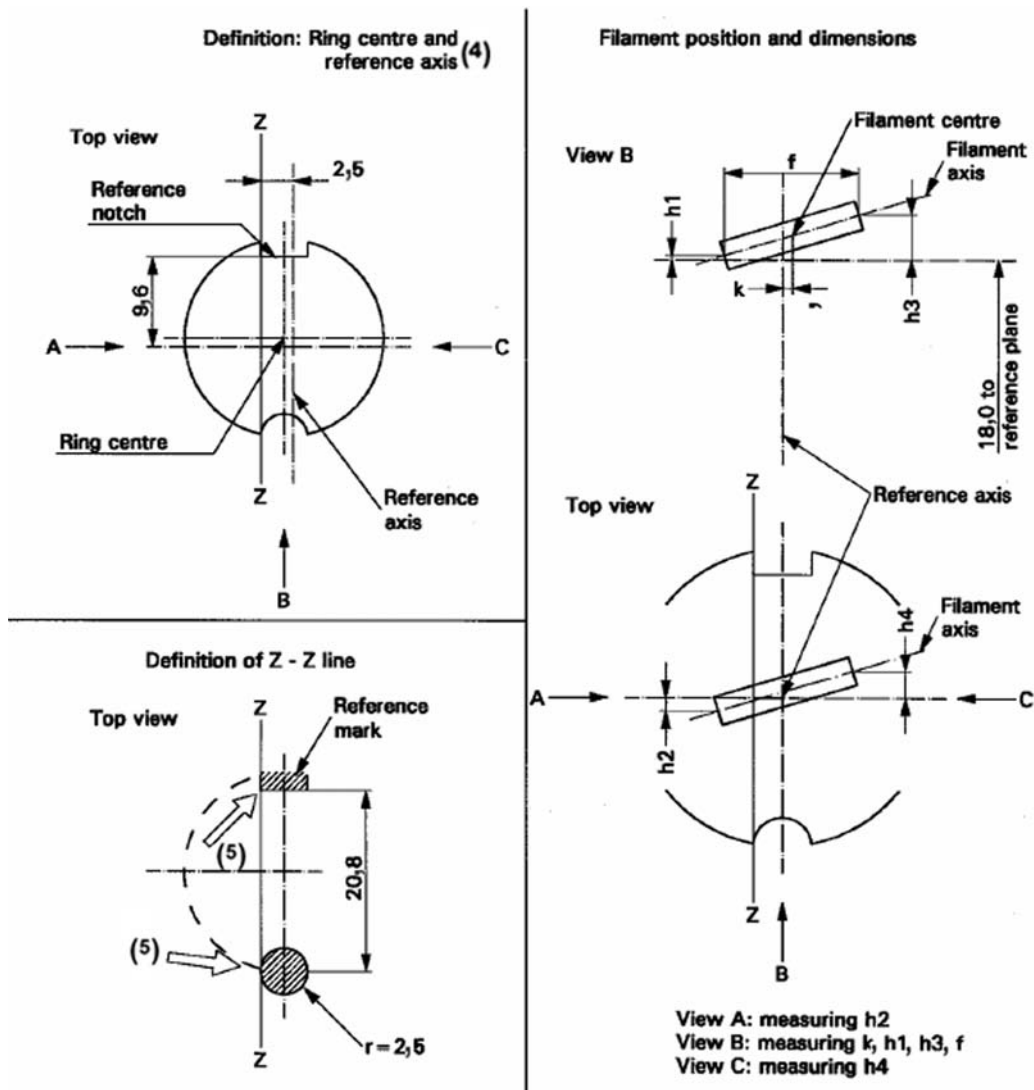


(¹) El color de la luz emitida será blanco o amarillo selectivo.

(²) Longitud mínima por encima de la altura del centro emisor de luz («e»), por encima de la cual la ampolla debe ser cilíndrica.

(³) La deformación de la ampolla por la parte de la base no será visible en ninguna dirección exterior al ángulo de ocultación de 80° máx. Las pantallas no deben reflejar imágenes parásitas. El ángulo que forman el eje de referencia y el plano de cada pantalla, medido del lado de la ampolla, no será superior a 90° .

CATEGORÍA H3 — Ficha H3/2



(4) La desviación admisible del centro del collarín desde el eje de referencia es de 0,5 mm en la dirección perpendicular a la línea Z-Z de 0,05 mm en la dirección paralela a la línea Z-Z.

(5) Se apretará el casquillo en esas direcciones.

CATEGORÍA H3 — Ficha H3/3

Dimensiones en mm	Lámparas de incandescencia de fabricación corriente			Lámpara patrón de incandescencia
	6 V	12 V	24 V	12 V
e	18,0 ⁽⁶⁾			18,0
f ⁽⁸⁾	3,0 mín.	4,0 mín.		5,0 ± 0,50
k	0 ⁽⁶⁾			0 ± 0,20
h1, h3	0 ⁽⁶⁾			0 ± 0,15 ⁽⁷⁾
h2, h4	0 ⁽⁶⁾			0 ± 0,25 ⁽⁷⁾

Casquillo PK22s según la publicación 60061 de la CEI (ficha 7004-47-4)

CARACTERÍSTICAS ELÉCTRICAS Y FOTOMÉTRICAS

Valores nominales	Voltios	6	12	24	12
	Vatios	55		70	55
Tensión de ensayo	Voltios	6,3	13,2	28,0	13,2
Valores normales	Vatios	63 máx.	68 máx.	84 máx.	68 máx.
	Flujo luminoso ± %	1 050	1 450	1 750	
15					
Flujo luminoso de referencia a aproximadamente				12 V	1 100
				13,2 V	1 450

⁽⁶⁾ Se controlará mediante un sistema de recuadros («Box-System»), ficha H3/4.

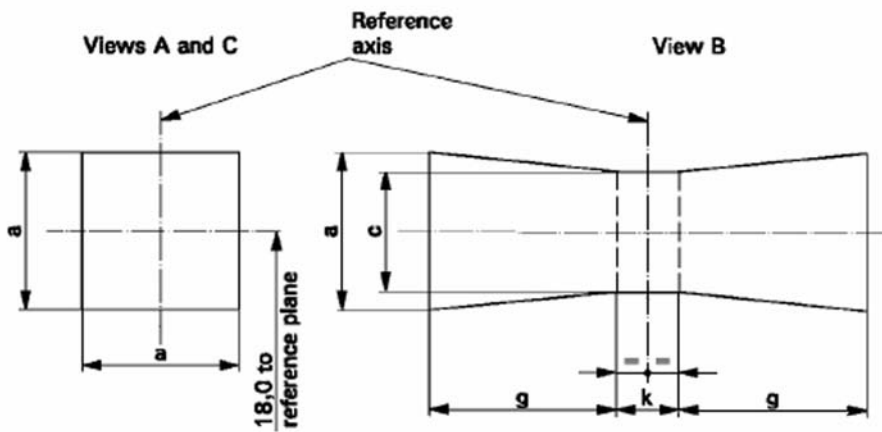
⁽⁷⁾ En las lámparas patrón de incandescencia los puntos en los que se realizarán las mediciones son aquellos en los que la proyección de las espiras extremas corta el eje del filamento.

⁽⁸⁾ Las posiciones de la primera y la última espira del filamento están definidas por las intersecciones de la cara exterior de la primera y de la última espira luminosa, respectivamente, con el plano paralelo al plano de referencia que se encuentra a una distancia de 18 mm de este (están en estudio instrucciones adicionales para los filamentos de doble espiral).

CATEGORÍA H3 — Ficha H3/4

Requisitos de la proyección en pantalla

Este ensayo se utilizará para determinar si un filamento cumple los requisitos, mediante la comprobación de la correcta posición del filamento respecto al eje de referencia y al plano de referencia.



	a	c	k	g
6 V	1,8 d	1,6 d	1,0	2,0
12 V				2,8
24 V				2,9

d = diámetro del filamento.

El filamento estará situado íntegramente dentro de los límites indicados.

El centro del filamento estará situado dentro de la dimensión k.

CATEGORÍA H4 — Ficha H4/1

Los dibujos tienen la única finalidad de ilustrar las dimensiones esenciales (en mm) de la lámpara de incandescencia.

Figura 1

Dibujo principal

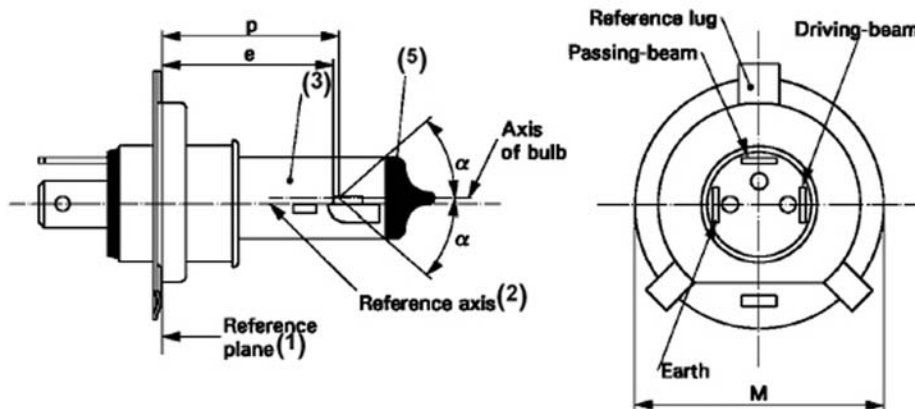
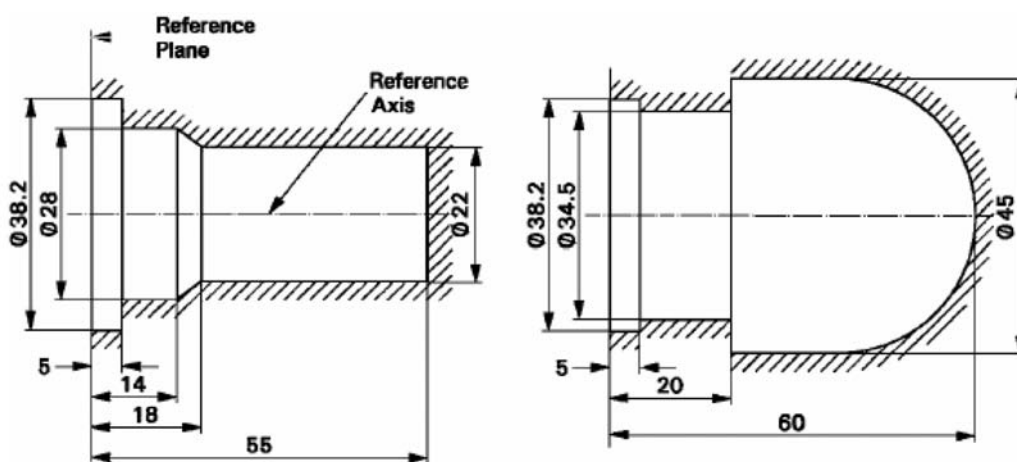


Figura 2

Perfiles máximos de la fuente luminosa ⁽⁴⁾

Figura 3



⁽¹⁾ El plano de referencia está formado por los puntos de contacto de las tres lengüetas del collarín del casquillo.

⁽²⁾ El eje de referencia es la perpendicular al plano de referencia que pasa por el centro del círculo de diámetro «M».

⁽³⁾ El color de la luz emitida será blanco o amarillo selectivo.

⁽⁴⁾ La ampolla y los soportes no rebasarán la envoltura, tal como se indica en la figura 2. No obstante, cuando se utilice un ampolla exterior amarillo selectivo, esta y los soportes no rebasarán la envoltura, tal como se indica en la figura 3.

⁽⁵⁾ La ocultación se extenderá como mínimo hasta la parte cilíndrica de la ampolla. Se superpondrá también a la pantalla interna cuando se mire esta en dirección perpendicular al eje de referencia.

CATEGORÍA H4 — Ficha H4/2

Dimensiones en mm	Lámparas de incandescencia de fabricación corriente		Lámpara patrón de incandescencia
	12 V	24 V	12 V
e	28,5 + 0,35 / - 0,25	29,0 ± 0,35	28,5 + 0,20 / - 0,00
p	28,95	29,25	28,95
α	Máximo 40°		Máximo 40°

Casquillo P43t según la publicación 60061 de la CEI (ficha 7004-39-6)

CARACTERÍSTICAS ELÉCTRICAS Y FOTOMÉTRICAS

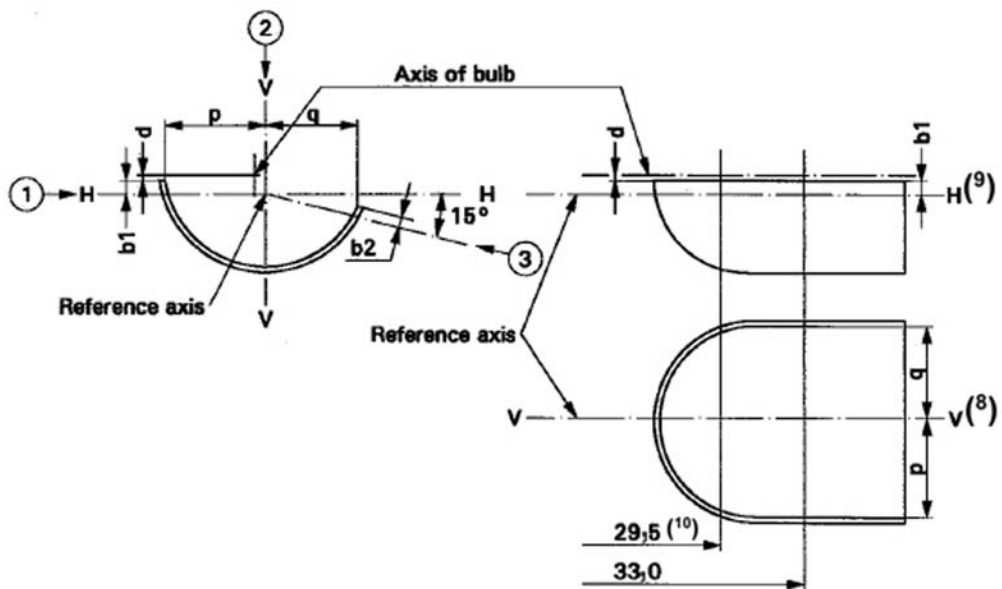
Valores nominales	Voltios	12 ⁽⁶⁾		24 ⁽⁶⁾		12 ⁽⁶⁾	
	Vatios	60	55	75	70	60	55
Tensión de ensayo	Voltios	13,2		28,0		13,2	
Valores normales	Vatios	75 máx.	68 máx.	85 máx.	80 máx.	75 máx.	68 máx.
	Flujo luminoso ± %	1 650	1 000	1 900	1 200	15	
Flujo de medición lm ⁽⁷⁾		—	750	—	800		
Flujo luminoso de referencia a aproximadamente				12 V	1 250	750	
				13,2 V	1 650	1 000	

⁽⁶⁾ El valor indicado en la columna de la izquierda corresponden filamento del haz de carretera. Los indicados en la columna de la derecha, al filamento del haz de cruce.

⁽⁷⁾ Flujo luminoso de medición para mediciones conforme al punto 3.9 del presente Reglamento.

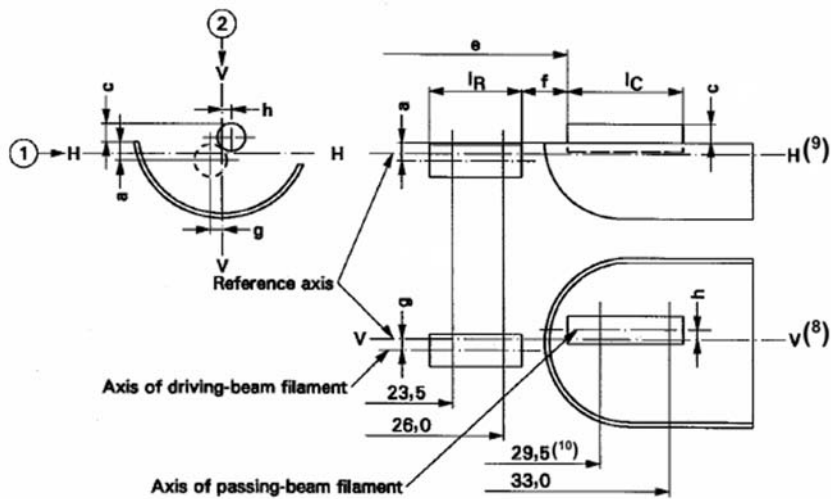
CATEGORÍA H4 — Ficha H4/3

Posición de la pantalla



El dibujo no es obligatorio en lo que se refiere al diseño de la pantalla

Posición de los filamentos



CATEGORÍA H4 — Ficha H4/4

Cuadro de las dimensiones (en mm) mencionadas en los dibujos de la ficha H4/3

Referencia (*)		Dimensión (**)		Tolerancia		
				Lámparas de incandescencia de fabricación corriente		Lámpara patrón de incandescencia
12 V	24 V	12 V	24 V	12 V	24 V	12 V
a/26		0,8		± 0,35		± 0,20
a/23,5		0,8		± 0,60		± 0,20
b1/29,5	30,0	0		± 0,30	± 0,35	± 0,20
b1/33		b1/29,5 mv	b1/30,0 mv	± 0,30	± 0,35	± 0,15
b2/29,5	30,0	0		± 0,30	± 0,35	± 0,20
b2/33		b1/29,5 mv	b2/30,0 mv	± 0,30	± 0,35	± 0,15
c/29,5	30,0	0,6	0,75	± 0,35		± 0,20
c/33		c/29,5 mv	c/30,0 mv	± 0,35		± 0,15
d		Mínimo 0,1		—		—
e ⁽¹³⁾		28,5	29,0	+ 0,35 - 0,25	± 0,35	+ 0,20 - 0,00
f ⁽¹¹⁾ (12) (13)		1,7	2,0	+ 0,50 - 0,30	± 0,40	+ 0,30 - 0,10
g/26		0		± 0,50		± 0,30
g/23,5		0		± 0,70		± 0,30
h/29,5	30,0	0		± 0,50		± 0,30
h/33		h/29,5 mv	h/30,0 mv	± 0,35		± 0,20
IR ⁽¹¹⁾ (14)		4,5	5,25	± 0,80		± 0,40
IC ⁽¹¹⁾ (12)		5,5	5,25	± 0,50	± 0,80	± 0,35
p/33		Depende de la forma de la pantalla		—		—
q/33		(p + q) / 2		± 0,60		± 0,30

(*) «.../26» expresa la dimensión que debe medirse a la distancia desde el plano de referencia indicada en mm después de la barra oblicua.

(**) «29,5 mv» o «30,0 mv» expresa el valor medido a una distancia de 29,5 mm o 30,0 mm desde el plano de referencia.

(8) El plano V-V es el perpendicular al plano de referencia que corta el eje de referencia y pasa por la intersección del círculo de diámetro «M» y el eje de la lengüeta de referencia.

(9) El plano H-H es el plano perpendicular al plano de referencia y al plano V-V que corta el eje de referencia.

(10) 30,0 mm para el tipo de 24 voltios.

(11) Las espiras extremas del filamento se definen como la primera y la última espiras luminosas que tienen prácticamente el ángulo de arrollamiento correcto. En los filamentos de doble espiral, las espiras están determinadas por la envoltura de la espira primaria.

(12) En el caso del filamento del haz de cruce, los puntos que se medirán son las intersecciones, vistas en la dirección 1, del borde lateral de la pantalla con la parte exterior de las espiras extremas que se definen en la nota 11 a pie de página.

(13) «e» indica la distancia del plano de referencia al principio del filamento del haz de cruce arriba definido.

(14) En el caso del filamento del haz de carretera, los puntos que se medirán son las intersecciones, vistas en la dirección 1, de un plano paralelo al plano H-H y situado a una distancia de 0,8 mm debajo del mismo, con las espiras extremas que se definen en la nota 11 a pie de página.

CATEGORÍA H4 — Ficha H4/5*Explicaciones complementarias de la ficha H4/3*

Las dimensiones que figuran a continuación se miden en tres direcciones:

- (1) para las dimensiones a, b1, c, d, e, f, lR e lC;
- (2) para las dimensiones g, h, p y q;
- (3) para la dimensión b2.

Las dimensiones p y q se miden en planos paralelos al plano de referencia y a una distancia de 33 mm de este.

Las dimensiones b1, b2, c y h se miden en planos paralelos al plano de referencia y a una distancia de 29,5 mm (30,0 mm para las lámparas de 24 V) y de 33 mm de este.

Las dimensiones a y g se miden en planos paralelos al plano de referencia y a una distancia de 26,0 mm y de 23,5 mm de este.

Nota: para consultar el método de medición, véase el apéndice E de la publicación 60809 de la CEL.

CATEGORÍA H7 — Ficha H7/1

Los dibujos tienen la única finalidad de ilustrar las dimensiones esenciales (en mm) de la lámpara de incandescencia.

Figura 1

Dibujo principal

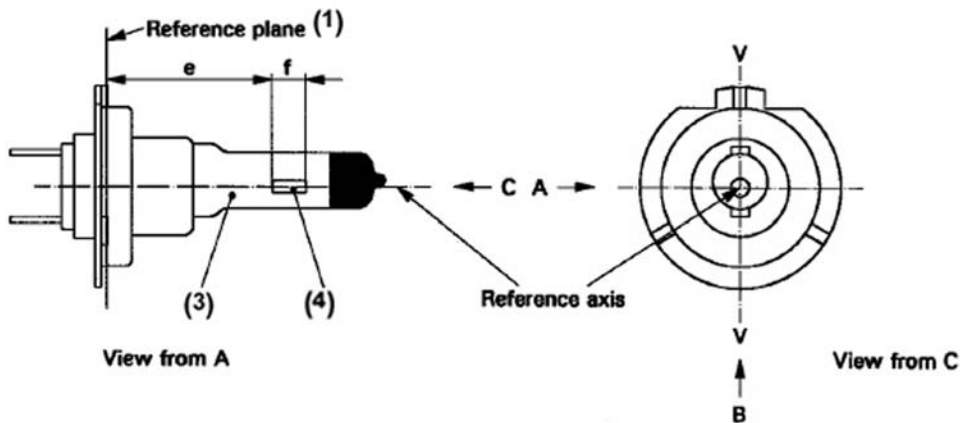


Figura 2

Contorno máximo de la lámpara (5)

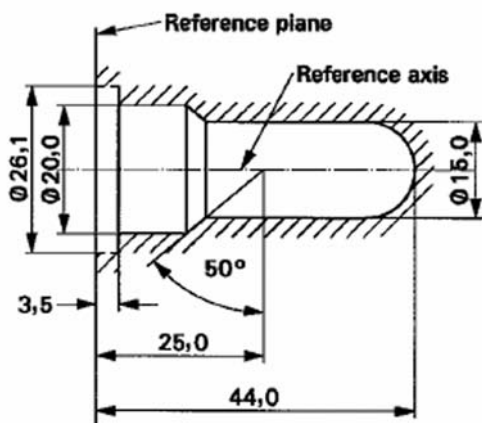
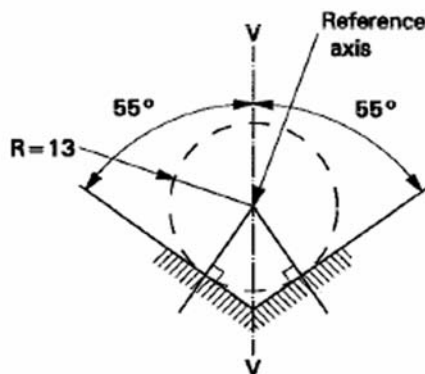


Figura 3

Definición del eje de referencia (2)



- (1) El plano de referencia es el definido por los puntos de las superficies del portalámparas sobre los cuales se apoyarán los tres tetones de apoyo del collarín del casquillo.
- (2) El eje de referencia es perpendicular al plano de referencia y corta la intersección de las dos perpendiculares, tal como se indica en la figura 3.
- (3) El color de la luz emitida será blanco o amarillo selectivo.
- (4) Notas relativas al diámetro del filamento.
 - (a) No se aplicarán limitaciones propiamente dichas al diámetro, pero el objetivo para las futuras realizaciones consistirá en tener d máx. = 1,3 mm para lámparas de incandescencia de 12 V y d máx. = 1,7 para lámparas de incandescencia de 24 V.
 - (b) El diámetro de diseño de la lámpara patrón de incandescencia y de la lámpara de incandescencia de fabricación corriente será el mismo para un mismo fabricante.
- (5) La ampolla de cristal y los soportes no rebasarán la envoltura, tal como se indica en la figura 2. La envoltura y el eje de referencia son concéntricos.

CATEGORÍA H7 — Ficha H7/2

Figura 4

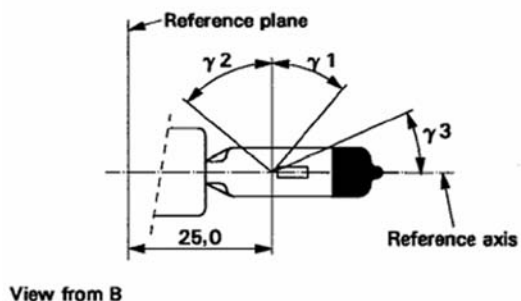
Zona libre de distorsión ⁽⁶⁾ y remate ennegrecido ⁽⁷⁾

Figura 5

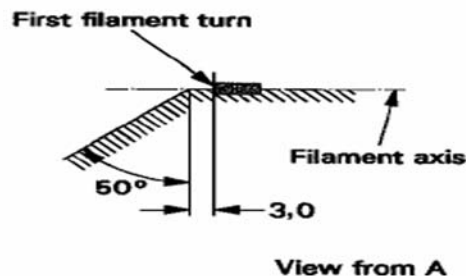
Zona carente de metal ⁽⁸⁾

Figura 6

Desfase permitido del eje del filamento ⁽⁹⁾

(solo lámparas patrón de incandescencia)

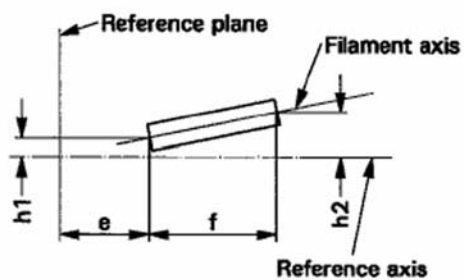
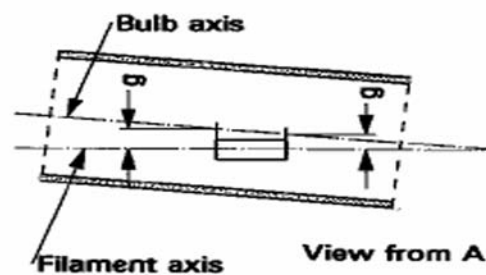


Figura 7

Bulb eccentricity



⁽⁶⁾ La ampolla de cristal no presentará distorsiones ópticas en el interior de los ángulos γ_1 y γ_2 . Este requisito se aplicará a la totalidad de la circunferencia de la ampolla en el interior de los ángulos γ_1 y γ_2 .

⁽⁷⁾ El oscurecimiento se extenderá como mínimo hasta la parte cilíndrica de la ampolla sobre la totalidad de la circunferencia superior de la misma. Asimismo se extenderá como mínimo hasta un plano paralelo al plano de referencia donde γ_3 corte la superficie exterior de la ampolla (vista B conforme se indica en la ficha H7/1).

⁽⁸⁾ El diseño interno de la lámpara estará concebido de tal modo que las imágenes y los reflejos generados por la luz parásita se localicen exclusivamente por encima del propio filamento visto desde la dirección horizontal (vista A según las indicaciones de la figura 1 de la ficha H7/1).

En la zona sombreada no deberá haber componentes metálicos aparte de las espiras del filamento, tal como se indica en la figura 5.

CATEGORÍA H7 — Ficha H7/3

Dimensiones en mm	Lámparas de incandescencia de fabricación corriente		Lámpara patrón de incandescencia
	12 V	24 V	12 V
e ⁽⁹⁾	25,0 ⁽¹⁰⁾		25,0 ± 0,1
f ⁽⁹⁾	4,1 ⁽¹⁰⁾	4,9 ⁽¹⁰⁾	4,1 ± 0,1
g ⁽¹²⁾	0,5 mín.		en estudio
h1 ⁽¹¹⁾	0 ⁽¹⁰⁾		0 ± 0,10
h2 ⁽¹¹⁾	0 ⁽¹⁰⁾		0 ± 0,15
γ1	40° mín.		40° mín.
γ2	50° mín.		50° mín.
γ3	30° mín.		30° mín.

Casquillo PX26d según la publicación 60061 de la CEI (ficha 7004-5-6)

CARACTERÍSTICAS ELÉCTRICAS Y FOTOMÉTRICAS

Valores nominales	Voltios	12	24	12
	Vatios	55	70	55
Tensión de ensayo	Voltios	13,2	28,0	13,2
Objective values	Vatios	58 máx.	75 máx.	58 máx.
	Flujo luminoso	1 500 ± 10 %	1 750 ± 10 %	
Flujo luminoso at approximately			12 V	1 100
			13,2 V	1 500

⁽⁹⁾ Los extremos del filamento se definen como los puntos en los que la proyección de la parte exterior de las espiras extremas corta el eje del filamento, siendo la dirección de mira la dirección A de la figura 1 de la ficha H7/1. (Están estudiándose instrucciones especiales para los filamentos de doble espiral.)

⁽¹⁰⁾ Se controlará mediante un sistema de recuadros («Box-System»), ficha H7/4.

⁽¹¹⁾ El desfase del filamento respecto al eje de referencia se mide exclusivamente en las direcciones de mira A y B conforme a la figura 1 de la ficha H7/1. Los puntos que se medirán son aquellos en los que la proyección de la parte exterior de las espiras extremas más cercana o más alejada del plano de referencia corta el eje del filamento.

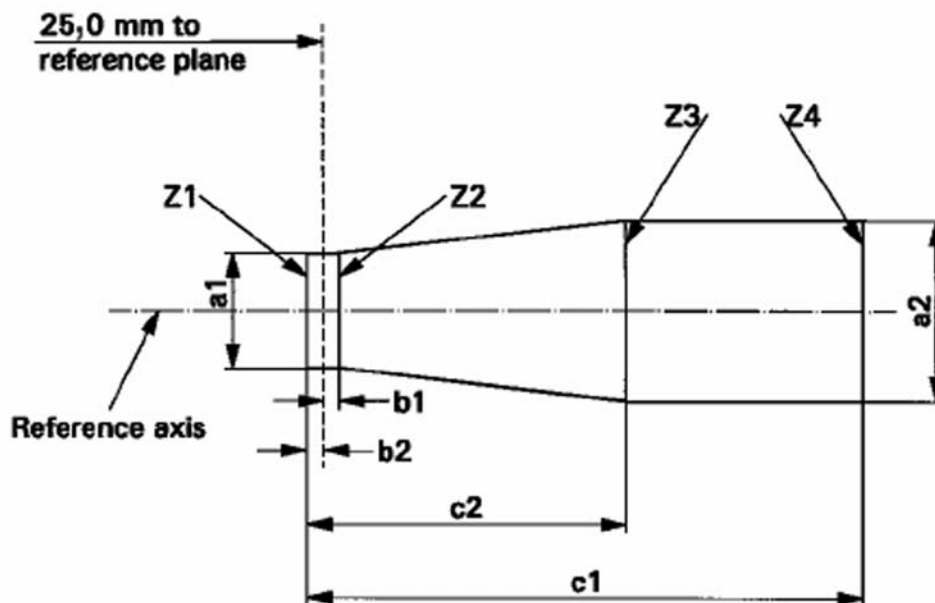
⁽¹²⁾ El desfase del filamento respecto al eje de la ampolla se medirá en dos planos paralelos al plano de referencia donde la proyección de la parte exterior de las espiras extremas más cercana o más lejana del plano de referencia corta el eje del filamento.

CATEGORÍA H7 — Ficha H7/4

Requisitos de la proyección en pantalla

Este ensayo se utilizará para determinar si una lámpara de incandescencia cumple los requisitos mediante la comprobación de la correcta posición del filamento respecto al eje de referencia y al plano de referencia.

Dimensiones en mm



	a1	a2	b1	b2	c1	c2
12 V	$d + 0,30$	$d + 0,50$	0,2		4,6	4,0
24 V	$d + 0,60$	$d + 1,00$	0,25		5,9	4,4

d = diámetro del filamento.

La posición del filamento se comprobará exclusivamente en las direcciones A y B, tal como muestra la figura 1 de la ficha H7/1.

El filamento estará situado íntegramente dentro de los límites indicados.

Los extremos del filamento, tal como se definen en la nota 9 de la ficha H7/3, deben estar colocados entre las líneas Z1 y Z2 y entre Z3 y Z4.

CATEGORÍAS H8 Y H8B — Ficha H8/1

Los dibujos tienen la única finalidad de ilustrar las dimensiones esenciales (en mm) de la lámpara de incandescencia.

Figura 1

Dibujos principales

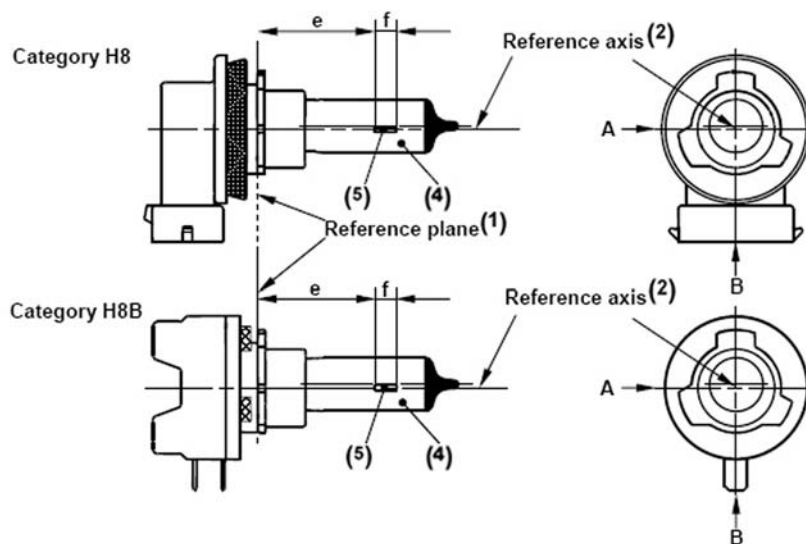
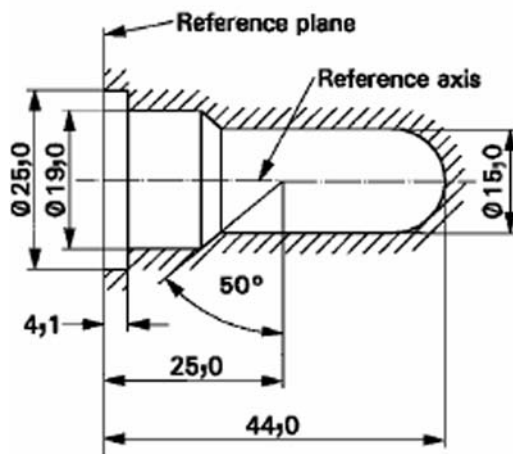


Figura 2

Contorno máximo de la lámpara (3)



(1) El plano de referencia es el determinado por la superficie inferior del collarín biselado de guía del casquillo.

(2) El eje de referencia es perpendicular al plano de referencia y pasa por el centro del diámetro de 19 mm del casquillo.

(3) La ampolla de cristal y los soportes no rebasaran la envolvente, tal como se indica en la figura 2. La envolvente y el eje de referencia son concéntricos.

(4) El color de la luz emitida será blanco o amarillo selectivo.

(5) Notas relativas al diámetro del filamento.

(a) No se aplicarán limitaciones propiamente dichas al diámetro, pero el objetivo para las futuras realizaciones consistirá en tener $d_{\text{máx.}} = 1,2$ mm.

(b) El diámetro de diseño de la lámpara patrón de incandescencia y de la lámpara de incandescencia de fabricación corriente será el mismo para un mismo fabricante.

CATEGORÍAS H8 Y H8B — Ficha H8/2

Figura 3

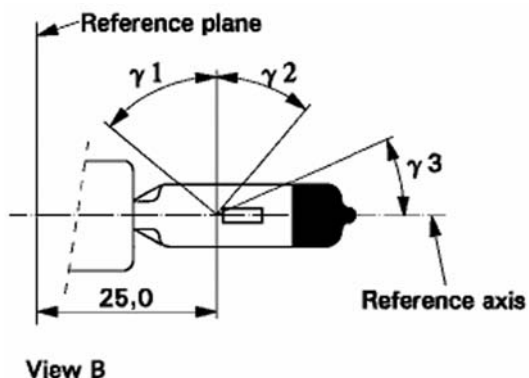
Zona libre de distorsión ⁽⁶⁾ y remate ennegrecido ⁽⁷⁾

Figura 4

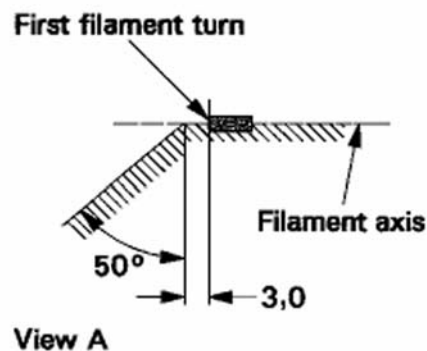
Zona carente de metal ⁽⁸⁾

Figura 5

Desfase permitido del eje del filamento ⁽⁹⁾

(solo lámparas patrón de incandescencia)

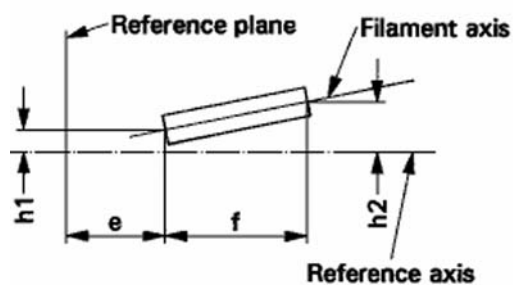
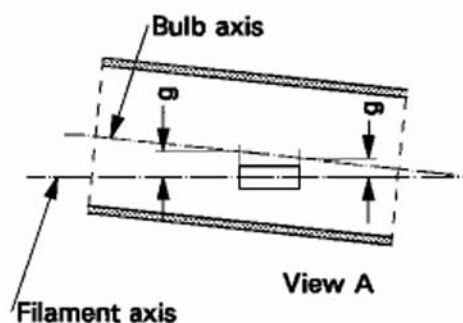


Figura 6

Excentricidad de la ampolla ⁽¹⁰⁾

- ⁽⁶⁾ La ampolla de cristal no presentará distorsiones ópticas en el interior de los ángulos γ_1 y γ_2 . Este requisito se aplicará a la totalidad de la circunferencia de la ampolla en el interior de los ángulos γ_1 y γ_2 .
- ⁽⁷⁾ El oscurecimiento se extenderá como mínimo hasta la parte cilíndrica de la ampolla sobre la totalidad de la circunferencia superior de la misma. Asimismo se extenderá como mínimo hasta un plano paralelo al plano de referencia donde γ_3 corte la superficie exterior de la ampolla (vista B conforme se indica en la ficha H8/1).
- ⁽⁸⁾ El diseño interno de la lámpara estará concebido de tal modo que las imágenes y los reflejos generados por la luz parásita se localicen exclusivamente por encima del propio filamento visto desde la dirección horizontal. (Vista A conforme a las indicaciones de la figura 1 de la ficha H8/1). En la zona sombreada no deberá haber componentes metálicos aparte de las espiras del filamento, tal como se indica en la figura 4.
- ⁽⁹⁾ El desfase del filamento respecto al eje de referencia se mide exclusivamente en las direcciones de mira A y B conforme a la figura 1 de la ficha H8/1. Los puntos que se medirán son aquellos en los que la proyección de la parte exterior de las espiras extremas más cercana o más alejada del plano de referencia corta el eje del filamento.
- ⁽¹⁰⁾ El desfase del filamento respecto al eje de la ampolla se medirá en dos planos paralelos al plano de referencia donde la proyección de la parte exterior de las espiras extremas más cercana o más lejana del plano de referencia corta el eje del filamento.

CATEGORÍAS H8 Y H8B — Ficha H8/3

Dimensiones en mm	Lámparas de incandescencia de fabricación corriente	Lámpara patrón de incandescencia
	12 V	12 V
e ⁽¹⁾	25,0 ⁽¹²⁾	25,0 ± 0,1
f ⁽¹⁾	3,7 ⁽¹²⁾	3,7 ± 0,1
g	0,5 mín.	en estudio
h1	0 ⁽¹²⁾	0 ± 0,1
h2	0 ⁽¹²⁾	0 ± 0,15
γ1	50° mín.	50° mín.
γ2	40° mín.	40° mín.
γ3	30° mín.	30° mín.

mín. H8: PGJ19-1 según la publicación 60061 de la CEI (ficha 7004-110-2)
H8B: PGJY19-1 según la publicación 60061 de la CEI (ficha 7004-146-1)

CARACTERÍSTICAS ELÉCTRICAS Y FOTOMÉTRICAS

Valores nominales	Voltios	12	12
	Vatios	35	35
Tensión de ensayo	Voltios	13,2	13,2
Valores normales	Vatios	43 máx.	43 máx.
	Flujo luminoso	800 ± 15 %	
Flujo luminoso de referencia a aproximadamente		12 V	600
		13,2 V	800

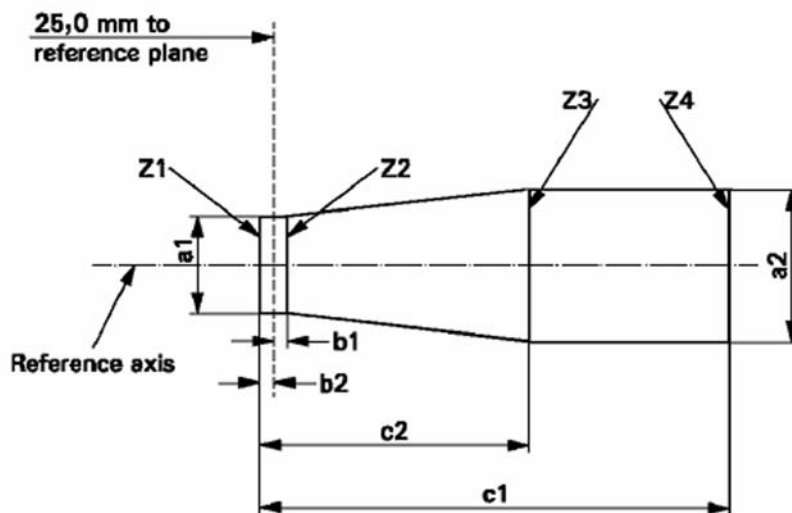
⁽¹⁾ Los extremos del filamento se definen como los puntos en los que la proyección de la parte exterior de las espiras extremas corta el eje del filamento, siendo la dirección de mira la dirección A de la figura 1 de la ficha H8/1.

⁽¹²⁾ Se controlará mediante un sistema de recuadros («Box-System»), ficha H8/4.

CATEGORÍAS H8 Y H8B — Ficha H8/4

Requisitos de la proyección en pantalla

Este ensayo se utilizará para determinar si un filamento cumple los requisitos mediante la comprobación de la correcta posición del filamento respecto al eje de referencia y al plano de referencia.



a1	a2	b1	b2	c1	c2
$d + 0,50$	$d + 0,70$	0,25		4,6	3,5

d = diámetro del filamento.

La posición del filamento se comprobará exclusivamente en las direcciones A y B, tal como se indica en la figura 1 de la ficha H8/1.

El filamento estará situado íntegramente dentro de los límites indicados.

Los extremos del filamento, tal como se definen en la nota 11 de la ficha H8/3, deberán estar colocados entre las líneas Z1 y Z2 y entre Z3 y Z4.

CATEGORÍAS H9 Y H9B — Ficha H9/1

Los dibujos tienen la única finalidad de ilustrar las dimensiones esenciales (en mm) de la lámpara de incandescencia.

Figura 1

Main drawings

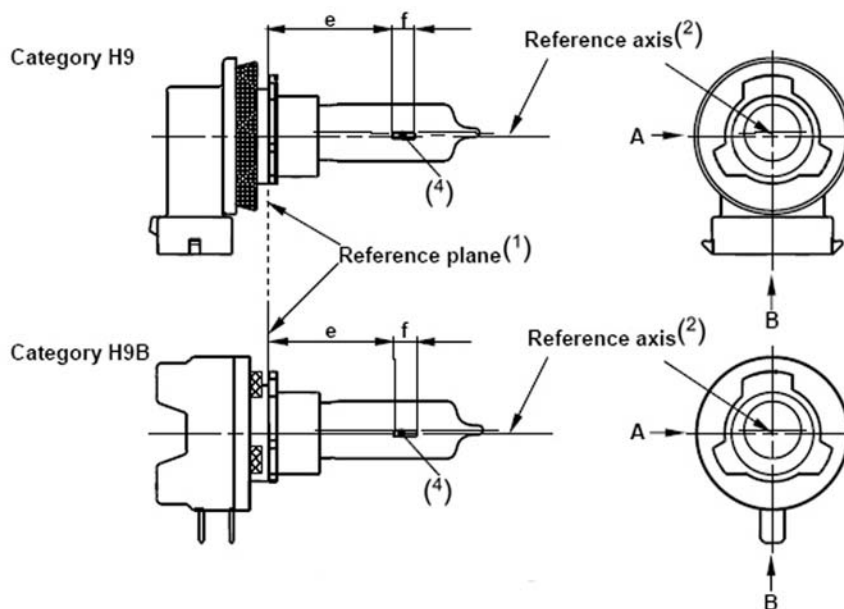
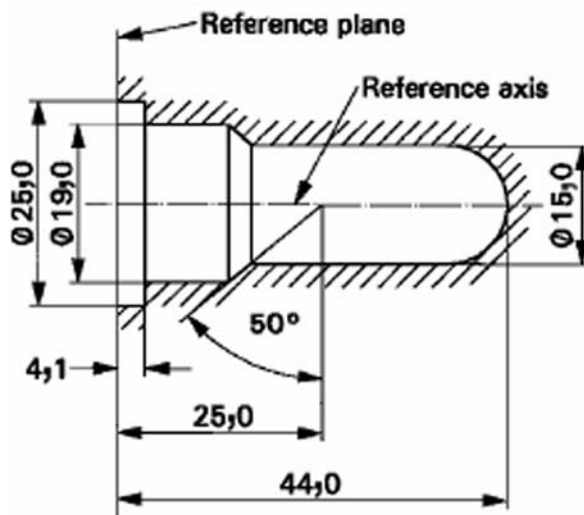


Figura 2

Contorno máximo de la lámpara (3)



(1) El plano de referencia es el determinado por la superficie inferior del collarín biselado de guía del casquillo.

(2) El eje de referencia es perpendicular al plano de referencia y pasa por el centro del diámetro de 19 mm del casquillo.

(3) La ampolla de cristal y los soportes no rebasarán la envolvente, tal como se indica en la figura 2. La envolvente y el eje de referencia son concéntricos.

(4) Notas relativas al diámetro del filamento.

(a) No se aplicarán limitaciones propiamente dichas al diámetro, pero el objetivo para las futuras realizaciones consistirá en tener $d_{\text{máx.}} = 1,4$ mm.

(b) El diámetro de diseño de la lámpara patrón de incandescencia y de la lámpara de incandescencia de fabricación corriente será el mismo para un mismo fabricante.

CATEGORÍAS H9 Y H9B — Ficha H9/2

Figura 3

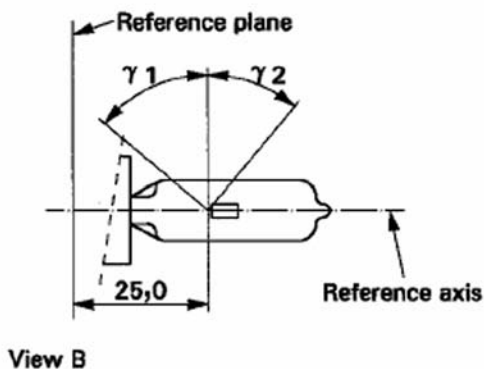
Zona libre de distorsión ⁽⁵⁾

Figura 4

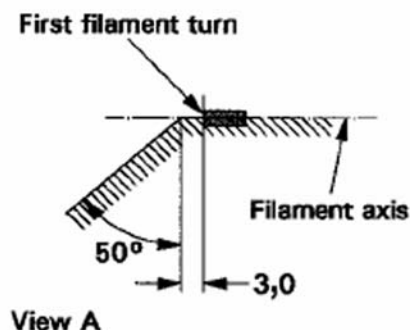
Zona carente de metal ⁽⁶⁾

Figura 5

Desfase permitido del eje del filamento ⁽⁷⁾

(solo lámparas patrón de incandescencia)

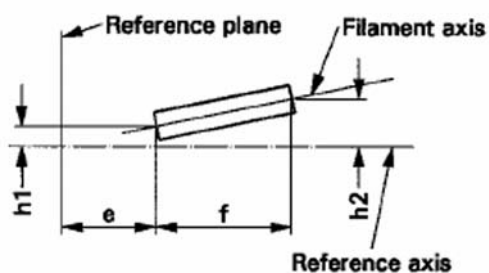
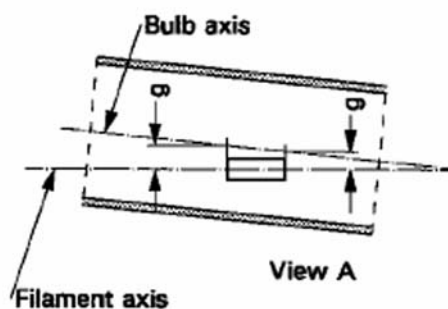


Figura 6

Excentricidad de la ampolla ⁽⁸⁾

- ⁽⁵⁾ La ampolla de cristal no presentará distorsiones ópticas en el interior de los ángulos γ_1 y γ_2 . Este requisito se aplicará a la totalidad de la circunferencia de la ampolla en el interior de los ángulos γ_1 y γ_2 .
- ⁽⁶⁾ El diseño interno de la lámpara estará concebido de tal modo que las imágenes y los reflejos generados por la luz parásita se localicen exclusivamente por encima del propio filamento visto desde la dirección horizontal. (Vista A según las indicaciones de la figura 1 de la ficha H9/1.) En la zona sombreada no deberá haber componentes metálicos aparte de las espiras del filamento, tal como se indica en la figura 4.
- ⁽⁷⁾ El desfase del filamento respecto al eje de referencia se mide exclusivamente en las direcciones de mira A y B conforme a la figura 1 de la ficha H9/1. Los puntos que se medirán son aquellos en los que la proyección de la parte exterior de las espiras extremas más cercana o más alejada del plano de referencia corta el eje del filamento.
- ⁽⁸⁾ El desfase del filamento respecto al eje de la ampolla se medirá en dos planos paralelos al plano de referencia donde la proyección de la parte exterior de las espiras extremas más cercana o más lejana del plano de referencia corta el eje del filamento.

CATEGORÍAS H9 Y H9B — Ficha H9/3

Dimensiones en mm		Tolerancias	
		Lámparas de incandescencia de fabricación corriente	Lámpara patrón de incandescencia
		12 V	12 V
e ⁽⁹⁾ ⁽¹⁰⁾	25	⁽¹¹⁾	± 0,10
f ⁽⁹⁾ ⁽¹⁰⁾	4,8	⁽¹¹⁾	± 0,10
g ⁽⁹⁾	0,7	± 0,5	± 0,30
h1	0	⁽¹¹⁾	± 0,10 ⁽¹²⁾
h2	0	⁽¹¹⁾	± 0,15 ⁽¹²⁾
γ1	50°mín.	—	—
γ2	40°mín.	—	—

Cas- H9: PGJ19-5 según la publicación 60061 de la CEI (ficha 7004-110-2)
 quillo: H9B: PGJY19-5 según la publicación 60061 de la CEI (ficha 7004-146-1)

CARACTERÍSTICAS ELÉCTRICAS Y FOTOMÉTRICAS

Valores nominales	Voltios	12	12
	Vatios	65	65
Tensión de ensayo	Voltios	13,2	13,2
Valores normales	Vatios	73 máx.	73 máx.
	Flujo luminoso	2 100 ± 10 %	
Flujo luminoso de referencia a aproximadamente		12 V	1 500
		13,2 V	2 100

⁽⁹⁾ La dirección de mira es la dirección A, tal como se indica en la figura 1 de la ficha H9/1.

⁽¹⁰⁾ Los extremos del filamento se definen como los puntos en los que la proyección de la parte exterior de las espiras extremas corta el eje del filamento, siendo la dirección de mira la definida en la nota 9 anterior.

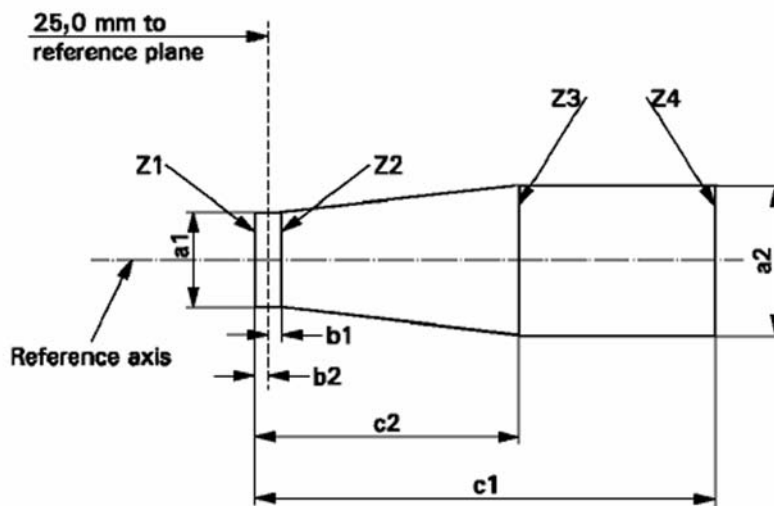
⁽¹¹⁾ Se controlará mediante un sistema de recuadros «Box-System», ficha H9/4.

⁽¹²⁾ La excentricidad se medirá únicamente en las direcciones de mira A y B indicadas en la figura 1 de la ficha H9/1. Los puntos que se medirán son aquellos en los que la proyección de la parte exterior de las espiras extremas más cercana o más alejada del plano de referencia corta el eje del filamento.

CATEGORÍAS H9 Y H9B — Ficha H9/4

Requisitos de la proyección en pantalla

Este ensayo se utilizará para determinar si un filamento cumple los requisitos mediante la comprobación de la correcta posición del filamento respecto al eje de referencia y al plano de referencia.



a1	a2	b1	b2	c1	c2
d + 0,4	d + 0,7	0,25		5,7	4,6

d = diámetro del filamento.

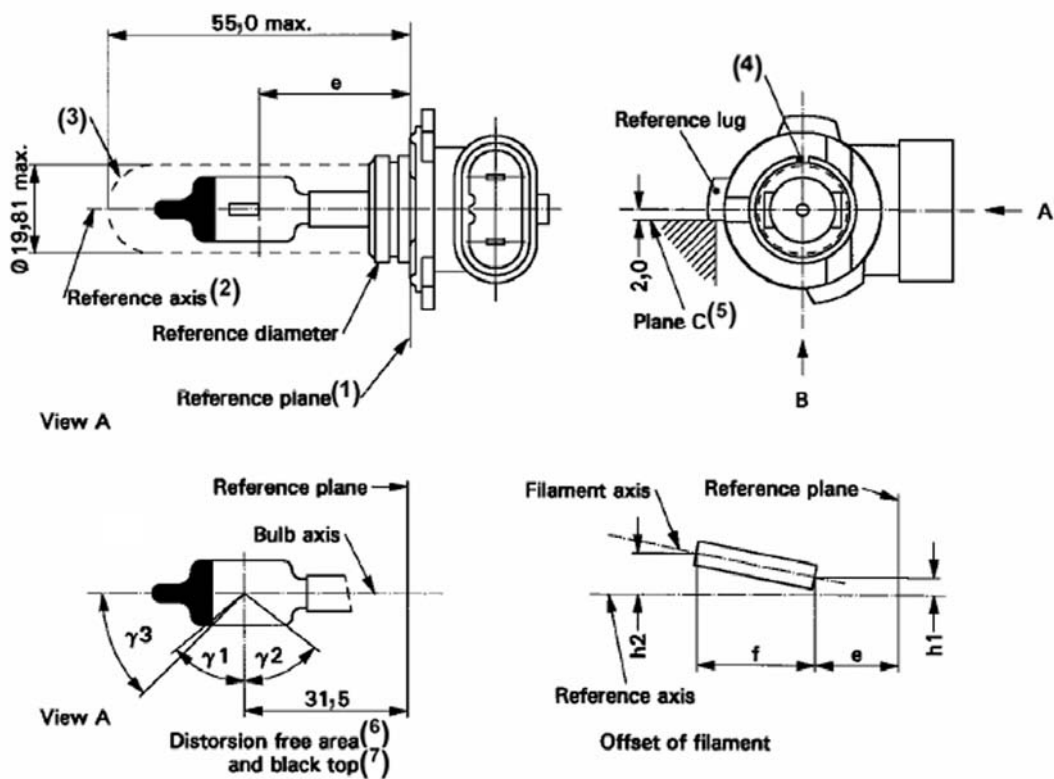
La posición del filamento se comprobará exclusivamente en las direcciones A y B, tal como se indica en la figura 1 de la ficha H9/1.

El filamento estará situado íntegramente dentro de los límites indicados.

Los extremos del filamento, tal como se definen en la nota 10 de la ficha H9/3, deben estar colocados entre las líneas Z1 y Z2 y entre Z3 y Z4.

CATEGORÍA H10 — Ficha H10/1

Los dibujos tienen la única finalidad de ilustrar las dimensiones esenciales (en mm) de la lámpara de incandescencia.



- (¹) El plano de referencia es el plano formado por los puntos de unión del conjunto casquillo-portalámparas.
- (²) El eje de referencia es perpendicular al plano de referencia y concéntrico con respecto al diámetro de referencia del casquillo.
- (³) La ampolla de cristal y los soportes no rebasarán la envolvente ni interferirán con la inserción más allá de la chaveta de la lámpara. La envolvente y el eje de referencia son concéntricos.
- (⁴) El chavetero es obligatorio.
- (⁵) Se hará rotar la lámpara de incandescencia en un portalámparas de medición hasta que la lengüeta de referencia entre en contacto con el plano C del portalámparas.
- (⁶) La superficie de la ampolla de cristal no presentará distorsiones ópticas en el sentido axial en el interior de los ángulos γ_1 y γ_2 . Este requisito se aplicará a la totalidad de la circunferencia de la ampolla en el interior de los ángulos γ_1 y γ_2 .
- (⁷) El oscurecimiento se extenderá al menos hasta el ángulo γ_3 y llegará como mínimo a la parte sin distorsión de la ampolla definida por el ángulo γ_1 .

CATEGORÍA H10 — Ficha H10/2

Dimensiones en mm ⁽⁸⁾		Tolerancia	
		Lámparas de incandescencia de fabricación corriente	Lámpara patrón de incandescencia
e ⁽⁹⁾ ⁽¹⁰⁾	28,9	(¹¹)	± 0,16
f ⁽¹²⁾ ⁽¹³⁾	5,2	(¹¹)	± 0,16
h1, h2	0	(¹¹)	± 0,15 ⁽¹²⁾
γ1	50° mín.	—	—
γ2	52° mín.	—	—
γ3	45°	± 5°	± 5°

Casquillo PY20d según la publicación 60061 de la CEI (ficha 7004-31-2)

CARACTERÍSTICAS ELÉCTRICAS Y FOTOMÉTRICAS

Valores nominales	Voltios	12	12
	Vatios	42	42
Tensión de ensayo	Voltios	13,2	13,2
Valores normales	Vatios	50 máx	50 máx
	Flujo luminoso	850 ± 15 %	
Flujo luminoso de referencia a aproximadamente		12 V	600
		13,2 V	850

⁽⁸⁾ Las dimensiones se comprobarán con el collarín O desmontado.

⁽⁹⁾ La dirección de mira es la dirección ^(*) B, tal como se indica en la figura de la ficha H10/1.

⁽¹⁰⁾ Los extremos del filamento se definen como los puntos en los que la proyección de la parte exterior de las espiras extremas corta el eje del filamento, siendo la dirección de mira ^(*) la definida en la nota 9 anterior.

⁽¹¹⁾ Se controlará mediante un sistema de recuadros («Box-System»), ficha H10/3 ^(*).

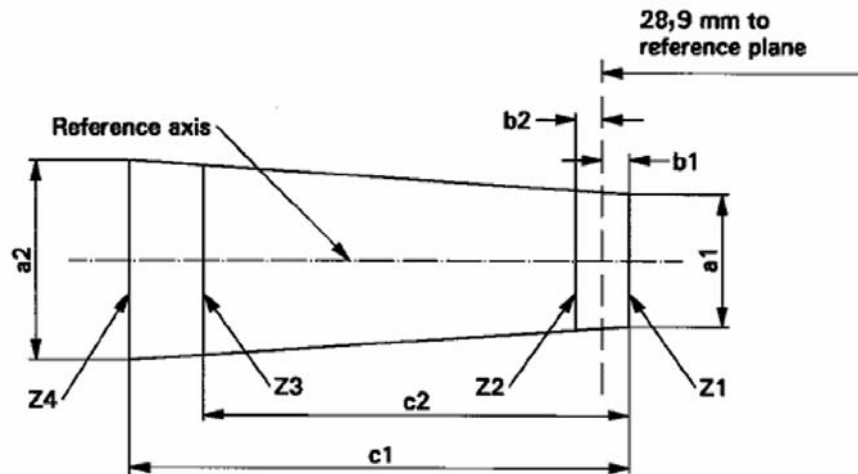
⁽¹²⁾ The eccentricity is measured only in viewing directions ^(*) A and B as shown in the figure on sheet H10/1. The points to be measured are those where the projection of the outside of the end turns nearest to or furthest from the reference plane crosses the filament axis.

^(*) Manufacturers may choose another set of perpendicular viewing directions. The viewing directions specified by the manufacturer are to be used by the testing laboratory when checking filament dimensions and position.

CATEGORÍA H10 — Ficha H10/3

Requisitos de la proyección en pantalla

Este ensayo se utilizará para determinar si una lámpara de incandescencia cumple los requisitos mediante la comprobación de la correcta posición del filamento respecto al eje de referencia y al plano de referencia.



	a1	a2	b1	b2	c1	c2
12 V	1,4 d	1,8 d	0,25		6,1	4,9

d = diámetro del filamento.

La posición del filamento se comprobará exclusivamente en las direcciones A y B, tal como se indica en la ficha H10/1.

El filamento estará situado íntegramente dentro de los límites indicados.

Los extremos del filamento, tal como se definen en la nota 10 de la ficha H10/2, deben estar colocados entre las líneas Z1 y Z2 y entre Z3 y Z4.

CATEGORÍAS H11 Y H11B — Ficha H11/1

Los dibujos tienen la única finalidad de ilustrar las dimensiones esenciales (en mm) de la lámpara de incandescencia.

Figura 1

Dibujos principales

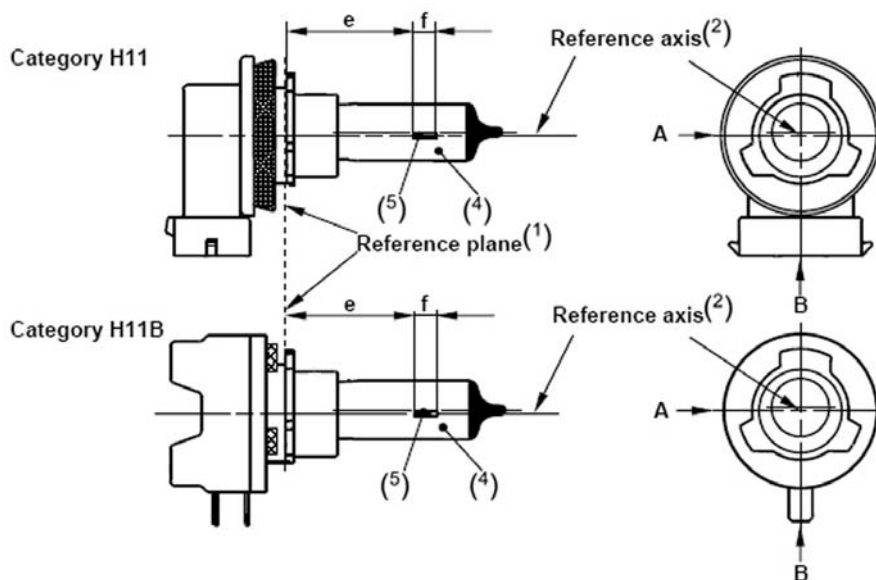
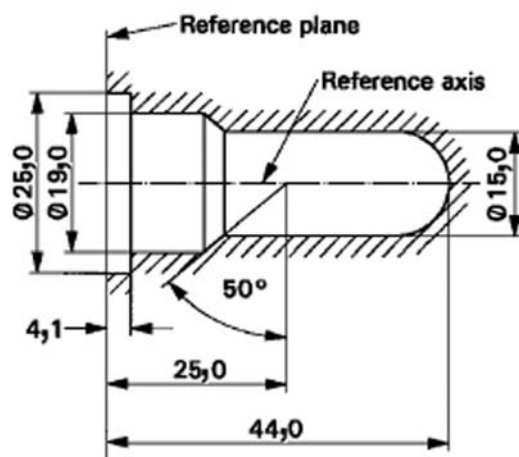


Figura 2

Contorno máximo de la lámpara (3)



(1) El plano de referencia es el determinado por la superficie inferior del collarín biselado de guía del casquillo.

(2) El eje de referencia es perpendicular al plano de referencia y pasa por el centro del diámetro de 19 mm del casquillo.

(3) La ampolla de cristal y los soportes no rebasarán la envolvente, tal como se indica en la figura 2. La envolvente y el eje de referencia son concéntricos.

(4) El color de la luz emitida será blanco o amarillo selectivo.

(5) Notas relativas al diámetro del filamento.

(a) No se aplicarán limitaciones propiamente dichas al diámetro, pero el objetivo para las futuras realizaciones consistirá en tener $d_{\text{máx.}} = 1,4$ mm.

(b) El diámetro de diseño de la lámpara patrón de incandescencia y de la lámpara de incandescencia de fabricación corriente será el mismo para un mismo fabricante.

CATEGORÍAS H11 Y H11B — Ficha H11/2

Figura 3

Zona libre de distorsión ⁽⁶⁾ y remate ennegrecido ⁽⁷⁾

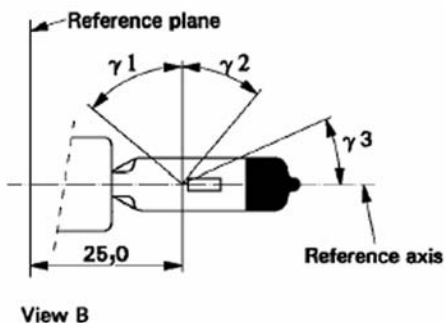


Figura 4

Zona carente de metal ⁽⁸⁾

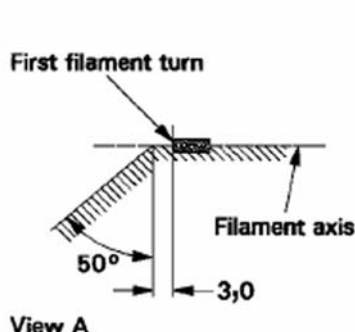


Figura 5

Desfase permitido del eje del filamento ⁽⁹⁾

(solo lámparas patrón de incandescencia)

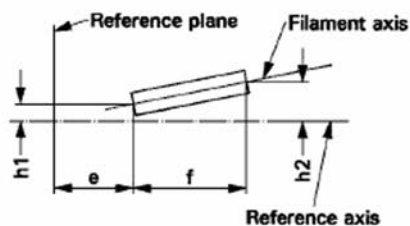
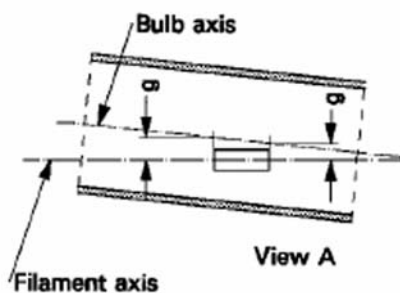


Figura 6

Excentricidad de la ampolla ⁽¹⁰⁾



- ⁽⁶⁾ La ampolla de cristal no presentará distorsiones ópticas en el interior de los ángulos γ_1 y γ_2 . Este requisito se aplicará a la totalidad de la circunferencia de la ampolla en el interior de los ángulos γ_1 y γ_2 .
- ⁽⁷⁾ El oscurecimiento se extenderá como mínimo hasta la parte cilíndrica de la ampolla sobre la totalidad de la circunferencia superior de la misma. Asimismo se extenderá como mínimo hasta un plano paralelo al plano de referencia donde γ_3 corte la superficie exterior de la ampolla (vista B conforme se indica en la ficha H11/1).
- ⁽⁸⁾ El diseño interno de la lámpara estará concebido de tal modo que las imágenes y los reflejos generados por la luz parásita se localicen exclusivamente por encima del propio filamento visto desde la dirección horizontal (vista A conforme a las indicaciones de la figura 1 de la ficha H11/1). En la zona sombreada no deberá haber componentes metálicos aparte de las espiras del filamento, tal como se indica en la figura 4.
- ⁽⁹⁾ El desfase del filamento respecto al eje de referencia se mide exclusivamente en las direcciones de mira A y B conforme a la figura 1 de la ficha H11/1. Los puntos que se medirán son aquellos en los que la proyección de la parte exterior de las espiras extremas más cercana o más alejada del plano de referencia corta el eje del filamento.
- ⁽¹⁰⁾ La excentricidad del eje de la ampolla con respecto del eje del filamento se medirá en dos planos paralelos al plano de referencia donde la proyección de la parte exterior de las espiras extremas más cercana o más lejana del plano de referencia corta el eje del filamento.

CATEGORÍAS H11 Y H11B — Ficha H11/3

Dimensiones en mm	Lámparas de incandescencia de fabricación corriente		Lámpara patrón de incandescencia
	12 V	24 V	12 V
e ⁽¹⁾	25,0 ⁽¹²⁾		25,0 ± 0,1
f ⁽¹³⁾	4,5	5,3 ⁽¹⁴⁾	4,5 ± 0,1
g	0,5mín.		en estudio
h1	0 ⁽¹⁵⁾		0 ± 0,1
h2	0 ⁽¹⁶⁾		0 ± 0,15
γ1	50° mín.		50°mín.
γ2	40° mín.		40° mín.
γ3	30° mín.		30° mín.

Casquillo: H11: PGJ19-2 según la publicación 60061 de la CEI (ficha 7004-110-2)
H11B: PGJY19-2 según la publicación 60061 de la CEI (ficha 7004-146-1)

CARACTERÍSTICAS ELÉCTRICAS Y FOTOMÉTRICAS

Valores nominales	Voltios	12	24	12
	Vatios	55	70	55
Tensión de ensayo	Voltios	13,2	28,0	13,2
Valores normales	Vatios	62 máx.	80 máx.	62 máx.
	Flujo luminoso	1 350 ± 10 %	1 600 ± 10 %	
Flujo luminoso de referencia a aproximadamente			12 V	1 000
			13,2 V	1 350

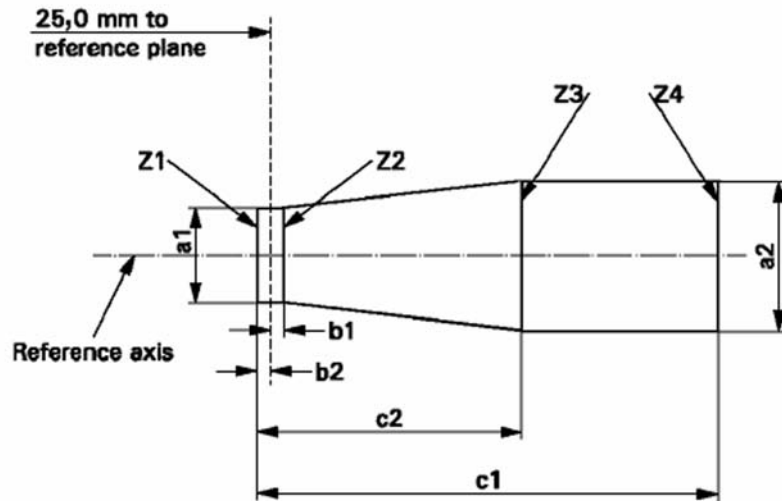
⁽¹⁾ Los extremos del filamento se definen como los puntos en los que la proyección de la parte exterior de las espiras extremas corta el eje del filamento, siendo la dirección de mira la vista A de la figura 1 de la ficha H11/1.

⁽¹²⁾ Se controlará mediante un sistema de recuadros («Box-System»), ficha H11/4.

CATEGORÍAS H11 Y H11B — Ficha H11/4

Requisitos de la proyección en pantalla

Este ensayo se utilizará para determinar si un filamento cumple los requisitos mediante la comprobación de la correcta posición del filamento respecto al eje de referencia y al plano de referencia.



	a1	a2	b1	b2	c1	c2
12 V	$d + 0,3$	$d + 0,5$	0,2		5,0	4,0
24 V	$d + 0,6$	$d + 1,0$	0,25		6,3	4,6

d = diámetro del filamento.

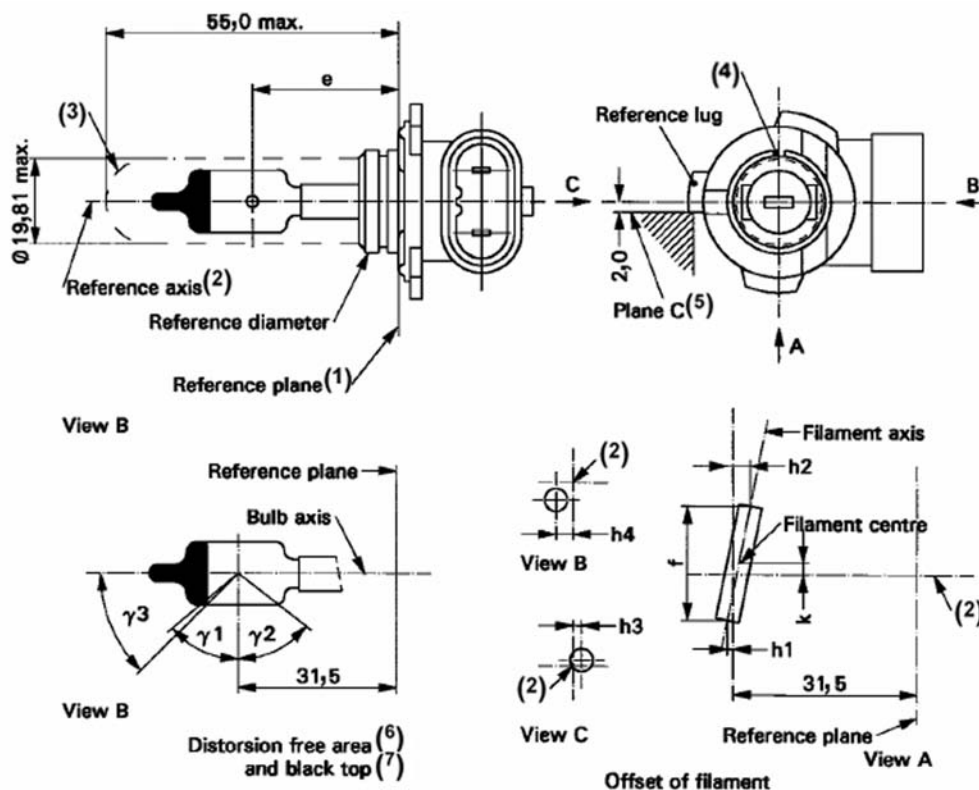
La posición del filamento se comprobará exclusivamente en las direcciones A y B, tal como se indica en la figura 1 de la ficha H11/1.

El filamento estará situado íntegramente dentro de los límites indicados.

Los extremos del filamento, tal como se definen en la nota 11 de la ficha H11/3, deben estar colocados entre las líneas Z1 y Z2 y entre Z3 y Z4.

CATEGORÍA H12 — Ficha H12/1

Los dibujos tienen la única finalidad de ilustrar las dimensiones esenciales (en mm) de la lámpara de incandescencia.



(1) El plano de referencia es el plano formado por los puntos de unión del conjunto casquillo-portalámparas.

(2) El eje de referencia es perpendicular al plano de referencia y concéntrico con respecto al diámetro de referencia del casquillo.

(3) La ampolla de cristal y los soportes no rebasarán la envolvente ni interferirán con la inserción más allá de la chaveta de la lámpara. La envolvente y el eje de referencia son concéntricos.

(4) El chavetero es obligatorio.

(5) Se hará rotar el filamento en el portalámparas de medición hasta que la lengüeta de referencia entre en contacto con el plano C del portalámparas.

(6) La superficie de la ampolla de cristal no presentará distorsiones ópticas en el sentido axial en el interior de los ángulos γ_1 y γ_2 . Este requisito se aplicará a la totalidad de la circunferencia de la ampolla en el interior de los ángulos γ_1 y γ_2 .

(7) El oscurecimiento se extenderá al menos hasta el ángulo γ_3 y llegará como mínimo a la parte sin distorsión de la ampolla definida por el ángulo γ_1 .

CATEGORÍA H12 — Ficha H12/2

Dimensiones en mm ⁽⁸⁾		Tolerancia	
		Lámparas de incandescencia de fabricación corriente	Lámpara patrón de incandescencia
e ⁽⁹⁾ ⁽¹⁰⁾	31,5	(¹¹)	± 0,16
f ⁽⁹⁾ ⁽¹⁰⁾	5,5	4,8 mín.	± 0,16
h1, h2, h3, h4	0	(¹¹)	± 0,15 ⁽¹²⁾
k	0	(¹¹)	± 0,15 ⁽¹³⁾
γ1	50° mín.	—	—
γ2	52° mín.	—	—
γ3	45°	± 5°	± 5°

Casquillo PZ20d según la publicación 60061 de la CEI (ficha 7004-31-2)

CARACTERÍSTICAS ELÉCTRICAS Y FOTOMÉTRICAS

Valores nominales	Voltios	12	12
	Vatios	53	53
Tensión de ensayo	Voltios	13,2	13,2
Valores normales	Vatios	61 máx.	61 máx.
	Flujo luminoso	1 050 ± 15 %	
Flujo luminoso de referencia a aproximadamente		12 V	775
		13,2 V	1 050

⁽⁸⁾ Las dimensiones se comprobarán con el collarín O desmontado.

⁽⁹⁾ La dirección de mira es la dirección A, tal como se indica en la figura de la ficha H12/1.

⁽¹⁰⁾ Los extremos del filamento se definen como los puntos en los que la proyección de la parte exterior de las espiras extremas corta el eje del filamento, siendo la dirección de mira la definida en la nota 9 anterior.

⁽¹¹⁾ Se controlará mediante un sistema de recuadros («Box-System»), ficha H12/3.

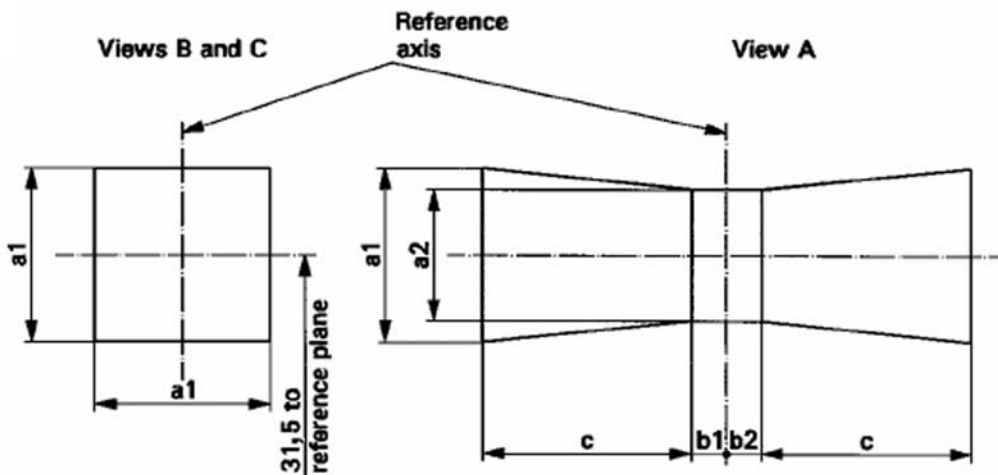
⁽¹²⁾ Las dimensiones h1 y h2 se medirán en la dirección de mira A, la dimensión h3 en la dirección C y la dimensión h4 en la dirección B como se muestra en la figura de la ficha H12/1. Los puntos que se medirán son aquellos en los que la proyección de la parte exterior de las espiras extremas más cercana o más alejada del plano de referencia corta el eje del filamento.

⁽¹³⁾ La dimensión k se medirá solo en la dirección de mira A.

CATEGORÍA H12 — Ficha H12/3

Requisitos de la proyección en pantalla

Este ensayo se utilizará para determinar si una lámpara de incandescencia cumple los requisitos mediante la comprobación de la correcta posición del filamento respecto al eje de referencia y al plano de referencia.



a1	a2	b1	b2	c
1,6 d	1,3 d	0,30	0,30	2,8

d = diámetro del filamento.

Para las direcciones de mira A, B y C, véase la ficha H12/1.

El filamento estará situado íntegramente dentro de los límites indicados.

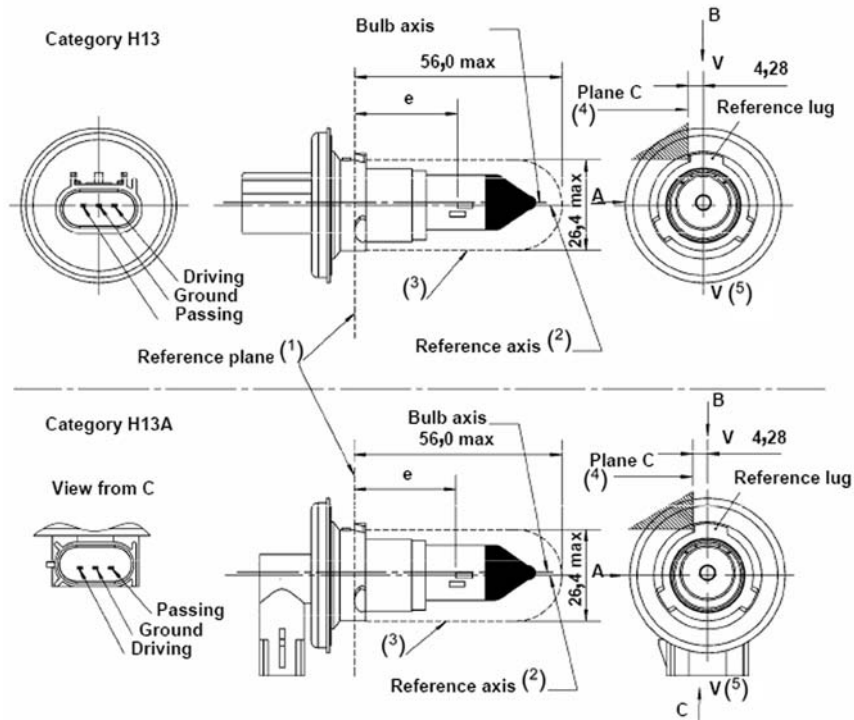
El centro del filamento estará situado dentro de los límites de las dimensiones b1 y b2.

CATEGORÍAS H13 Y H13A — Ficha H13/1

Los dibujos tienen la única finalidad de ilustrar las dimensiones esenciales (en mm) de la lámpara de incandescencia.

Figura 1

Dibujo principal



(1) El plano de referencia es el determinado por la superficie inferior de las tres lengüetas redondeadas del casquillo.

(2) El eje de referencia es perpendicular al plano de referencia y corta la intersección de las dos perpendiculares, tal como se indica en la figura 2 de la ficha H13/2.

(3) La ampolla de cristal y los soportes no rebasarán la envoltura indicada. La envoltura y el eje de referencia son concéntricos.

(4) Se hará rotar la lámpara de incandescencia en un portalámparas de medición hasta que la lengüeta de referencia entre en contacto con el plano C del portalámparas.

(5) El plano V-V es el plano perpendicular al plano de referencia y paralelo al plano C que corta el eje de referencia.

CATEGORÍAS H13 Y H13A — Ficha H13/2

Figura 2

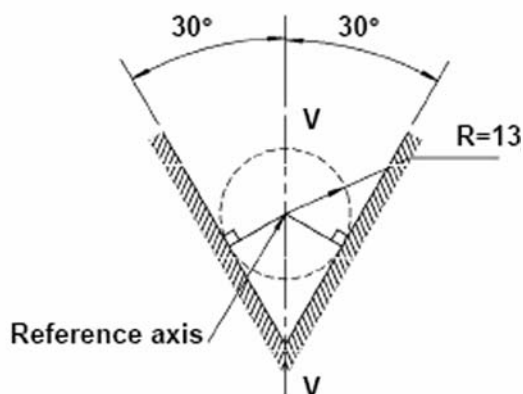
Definición del eje de referencia ⁽²⁾

Figura 4

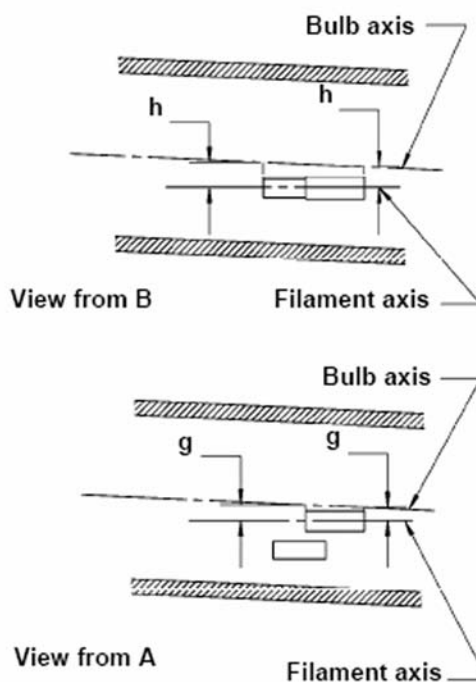
Desfase con respecto a la ampolla ⁽⁸⁾

Figura 3

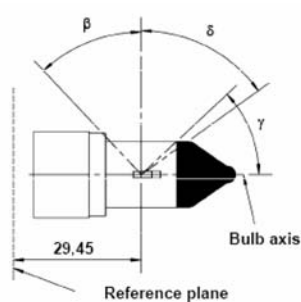
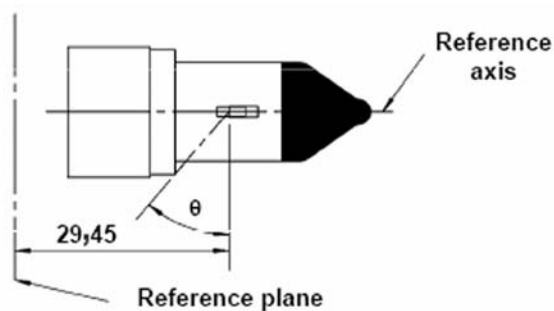
Zona libre de distorsión ⁽⁶⁾ y revestimiento opaco ⁽⁷⁾

Figura 5

Bloqueo luz en dirección casquillo ⁽⁹⁾

⁽⁶⁾ La ampolla de cristal no presentará distorsiones ópticas en el sentido axial ni cilíndrico en el interior de los ángulos β y δ . Este requisito se aplicará a la totalidad de la circunferencia de la ampolla en el interior de los ángulos β y δ y no será necesario verificarlo en la zona cubierta por el revestimiento opaco.

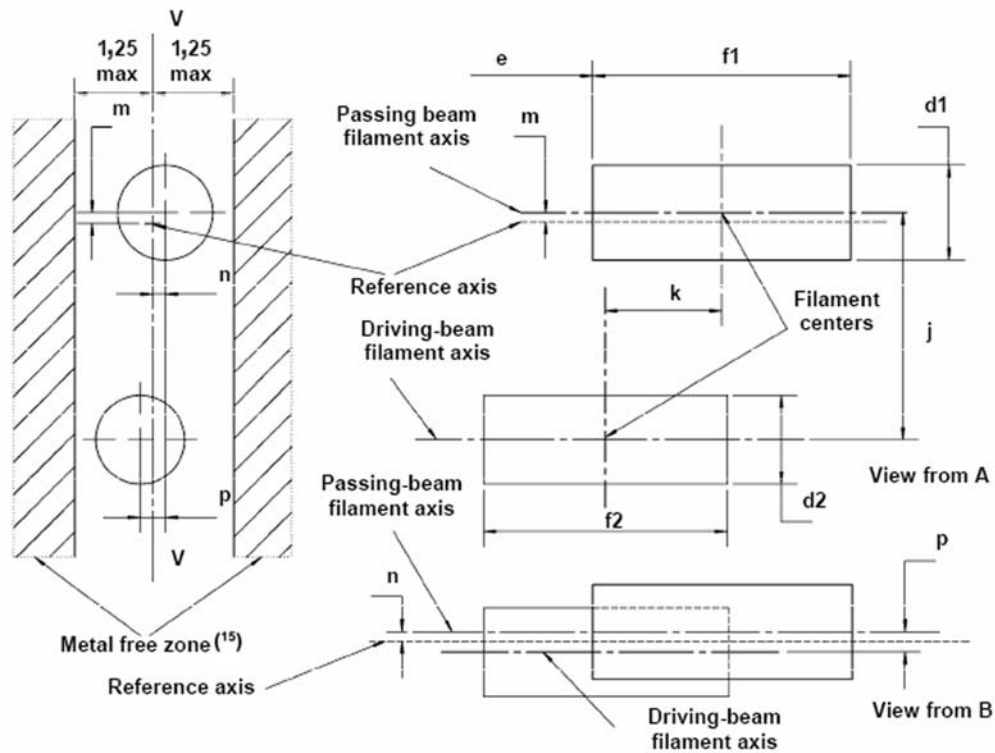
⁽⁷⁾ El revestimiento opaco se extenderá como mínimo hasta la parte cilíndrica de la ampolla sobre la totalidad de la circunferencia superior de la misma. Asimismo se extenderá como mínimo hasta un plano paralelo al plano de referencia donde γ corte la superficie exterior de la ampolla (vista B conforme se indica en la ficha H13/1).

⁽⁸⁾ El desfase del filamento del haz de cruce respecto al eje de la ampolla se medirá en dos planos paralelos al plano de referencia donde la proyección de la parte exterior de las espiras extremas más cercana y más lejana del plano de referencia corta el eje del filamento del haz de cruce.

⁽⁹⁾ La luz quedará bloqueada sobre el extremo del casquillo de la ampolla cubriendo el ángulo ϑ . Este requisito se aplicará en todas las direcciones en torno al eje de referencia.

CATEGORÍAS H13 Y H13A — Ficha H13/3

Figura 6

Posición y dimensiones de los filamentos ⁽¹⁰⁾ ⁽¹¹⁾ ⁽¹²⁾ ⁽¹³⁾ ⁽¹⁴⁾

⁽¹⁰⁾ Las dimensiones j , k y p se miden desde el centro del filamento del haz de cruce hasta el centro del filamento del haz de carretera.

⁽¹¹⁾ Las dimensiones m y n se miden desde el eje de referencia hasta el centro del filamento del haz de cruce.

⁽¹²⁾ Ambos ejes de filamento se mantendrán dentro de una inclinación de 2° respecto del eje de referencia alrededor del filamento respectivo.

⁽¹³⁾ Notas relativas a los diámetros de los filamentos.

(a) El diámetro de diseño del filamento de la lámpara patrón de incandescencia y de la lámpara de incandescencia de fabricación corriente será el mismo para un mismo fabricante.

⁽¹⁴⁾ En el caso del haz de cruce y del haz de carretera, la distorsión del filamento no superará el $\pm 5\%$ del diámetro del filamento a partir de un cilindro.

⁽¹⁵⁾ La zona carente de metal limita la situación de los hilos conductores en el camino óptico. No deberá haber componentes metálicos en la zona sombreada que se indica en la figura 6.

CATEGORÍAS H13 Y H13A — Ficha H13/4

Dimensiones en mm		Tolerancia	
		Lámparas de incandescencia de fabricación corriente	Lámpara patrón de incandescencia
d1 ⁽¹³⁾ ⁽¹⁷⁾	1,8 máx.	—	—
d2 ⁽¹³⁾ ⁽¹⁷⁾	1,8 máx.	—	—
e ⁽¹⁶⁾	29,45	± 0,20	± 0,10
f1 ⁽¹⁶⁾	4,6	± 0,50	± 0,25
f2 ⁽¹⁶⁾	4,6	± 0,50	± 0,25
g ⁽⁸⁾ ⁽¹⁷⁾	0,5 d1	± 0,40	± 0,20
h ⁽⁸⁾	0	± 0,30	± 0,15
j ⁽¹⁰⁾	2,5	± 0,20	± 0,10
k ⁽¹⁰⁾	2,0	± 0,20	± 0,10
m ⁽¹¹⁾	0	± 0,20	± 0,13
n ⁽¹¹⁾	0	± 0,20	± 0,13
p ⁽¹⁰⁾	0	± 0,08	± 0,08
β	42° min.	—	—
δ	52° min.	—	—
γ	43°	+ 0° / - 5°	+ 0° / - 5°
ϑ ⁽⁹⁾	41°	± 4°	± 4°

máx. H13: P26.4t según la publicación 60061 de la CEI (ficha 7004-128-3)
H13A: PJ26.4t

CARACTERÍSTICAS ELÉCTRICAS Y FOTOMÉTRICAS ⁽¹⁸⁾

Valores nominales	Voltios	12		12	
	Vatios	55	60	55	60
Tensión de ensayo	Voltios	13,2		13,2	
Valores normales	Vatios	68 máx.	75 máx.	68 máx.	75 máx.
	Flujo luminoso	1 100 ± 15 %	1 700 ± 15 %		
Flujo luminoso de referencia a aproximadamente		12 V	800	1 200	
		13,2 V	1 100	1 700	

⁽¹⁶⁾ Los extremos del filamento se definen como los puntos en los que la proyección de la parte exterior de las espiras extremas corta el eje del filamento, siendo la dirección de mira la dirección A de la ficha H13/1.

⁽¹⁷⁾ «d1» representa el diámetro del filamento del haz de cruce y «d2», el diámetro del filamento del haz de carretera.

⁽¹⁸⁾ Los valores que figuran en las columnas de la izquierda se refieren al filamento del haz de cruce y los que figuran en las columnas de la derecha corresponden al filamento del haz de carretera.

CATEGORÍA H14 — Ficha H14/1

Los dibujos tienen la única finalidad de ilustrar las dimensiones esenciales (en mm) de la lámpara de incandescencia.

Figura 1

Dibujo principal

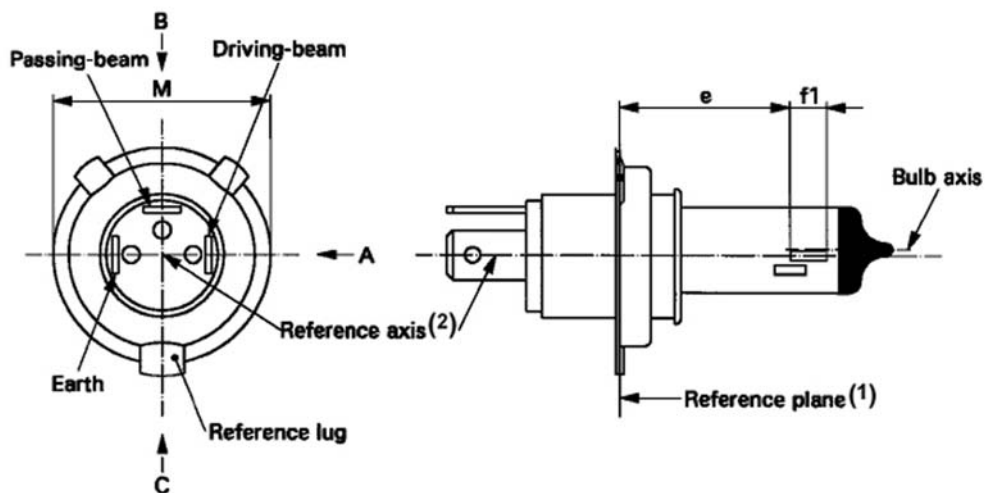
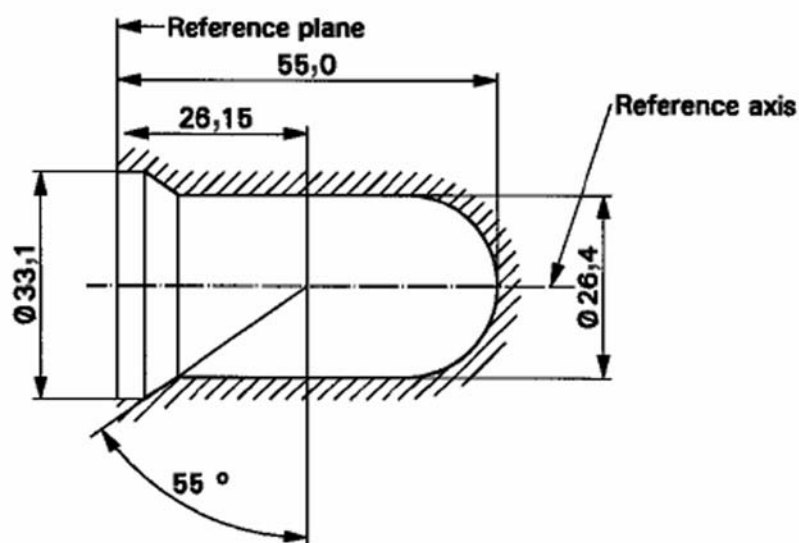


Figura 2

Contorno máximo de la lámpara (3)



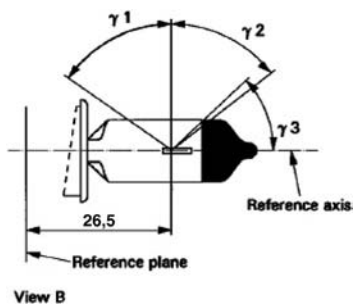
(1) El plano de referencia es el definido por los puntos de la superficie del portalámparas sobre los cuales se apoyarán las tres lengüetas del collarín del casquillo.

(2) El eje de referencia es perpendicular al plano de referencia y pasa por el centro del círculo del collarín del casquillo «M».

(3) La ampolla de cristal y los soportes no rebasarán la envolvente, tal como se indica en la figura 2. La envolvente y el eje de referencia son concéntricos.

CATEGORÍA H14 — Ficha H14/2

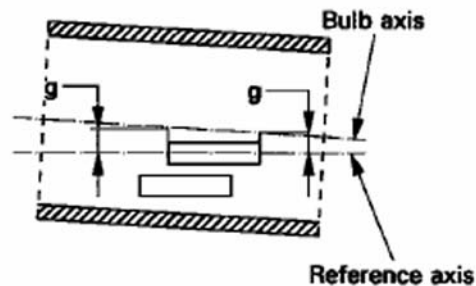
Figura 3

Zona libre de distorsión ⁽⁴⁾ y remate ennegrecido ⁽⁵⁾

View B

Figura 4

Excentricidad de la ampolla

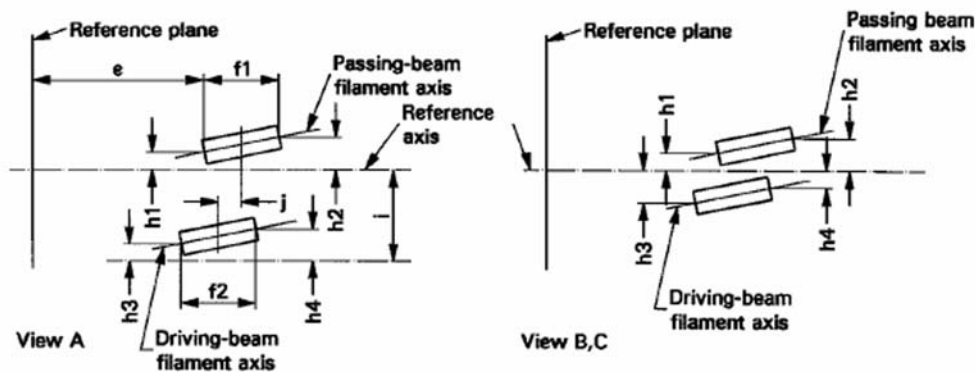


View A

Figura 5

Desfase del eje del filamento ⁽⁷⁾

(solo lámparas patrón de incandescencia)



View A

View B,C

- ⁽⁴⁾ La ampolla de cristal no presentará distorsiones ópticas en el interior de los ángulos γ_1 y γ_2 . Este requisito se aplicará a la totalidad de la circunferencia de la ampolla en el interior de los ángulos γ_1 y γ_2 .
- ⁽⁵⁾ El oscurecimiento se extenderá como mínimo hasta la parte cilíndrica de la ampolla sobre la totalidad de la circunferencia superior de la misma. Asimismo se extenderá como mínimo hasta un plano paralelo al plano de referencia donde γ_3 corte la superficie exterior de la ampolla (vista B conforme se indica en la ficha H14/1).
- ⁽⁶⁾ La excentricidad del eje del bulbo con respecto del eje del filamento del haz de cruce se medirá en dos planos paralelos al plano de referencia donde la proyección de la parte exterior de las espiras extremas más cercana o más lejana del plano de referencia corta el eje del filamento del haz de cruce.
- ⁽⁷⁾ El desfase de los filamentos respecto al eje de referencia se mide exclusivamente en las direcciones de mira A, B y C conforme a la figura 1 de la ficha H14/1. Los puntos que se medirán son aquellos en los que la proyección de la parte exterior de las espiras extremas más cercana o más alejada del plano de referencia corta el eje de los filamentos.

CATEGORÍA H14 — Ficha H14/3

Dimensiones en mm		Lámparas de incandescencia de fabricación corriente	Lámparas patrón de incandescencia
e ⁽⁸⁾	26,15	⁽¹⁰⁾	± 0,1
f1 ⁽⁸⁾ ⁽⁹⁾	5,3	⁽¹⁰⁾	± 0,1
f2 ⁽⁸⁾ ⁽⁹⁾	5,0	⁽¹⁰⁾	± 0,1
g	0,3 mín.		
h1	0	⁽¹⁰⁾	± 0,1
h2	0	⁽¹⁰⁾	± 0,15
h3	0	⁽¹⁰⁾	± 0,15
h4	0	⁽¹⁰⁾	± 0,15
i	2,7		—
j	2,5	⁽¹⁰⁾	± 0,1
γ ¹	55° mín.	—	—
γ ²	52° mín.	—	—
γ ³	43°	0 / - 5°	0 / - 5°

Casquillo P38t según la publicación 60061 de la CEI (ficha 7004-133-1)

CARACTERÍSTICAS ELÉCTRICAS Y FOTOMÉTRICAS

Valores nominales	Voltios	12		12	
	Vatios	55	60	55	60
Tensión de ensayo	Voltios	13,2		13,2	
Objective values	Vatios	68 máx.	75 máx.	68 máx.	75 máx.
	Flujo luminoso	1 150 ± 15 %	1 750 ± 15 %		
Flujo luminoso de referencia a aproximadamente		12 V		860	1 300
		13,2 V		1 150	1 750

⁽⁸⁾ Los extremos de los filamentos se definen como los puntos en los que la proyección de la parte exterior de las espiras extremas corta el eje de los filamentos, siendo la dirección de mira la dirección A de la figura 1 de la ficha H14/1.

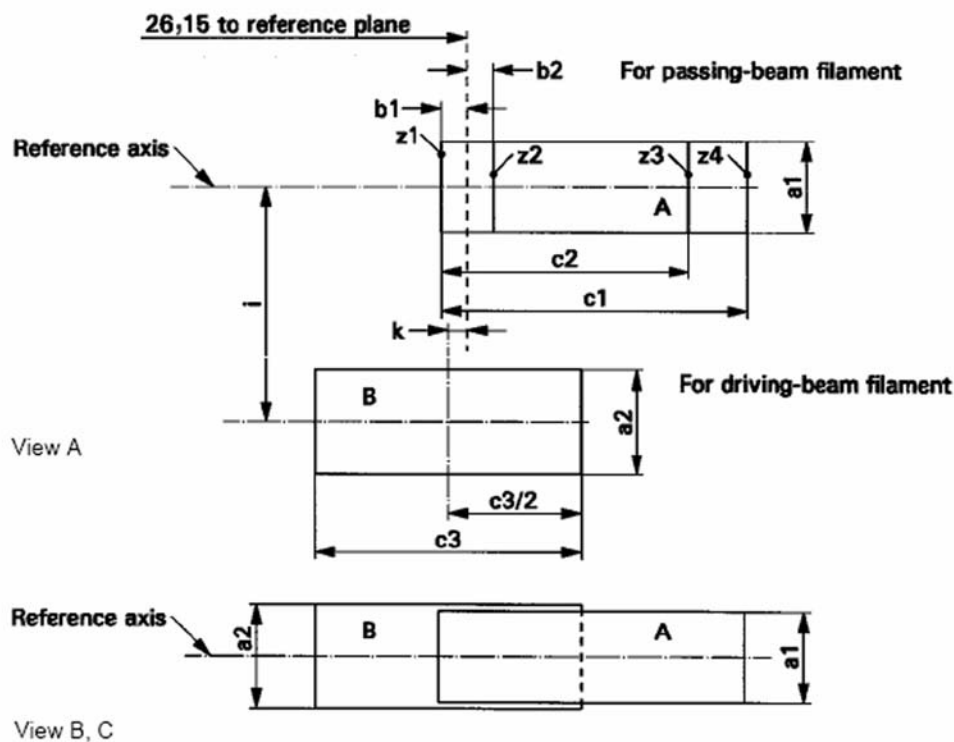
⁽⁹⁾ «f1» representa la longitud del filamento del haz de cruce y «f2», la longitud del filamento del haz de carretera.

⁽¹⁰⁾ Se controlará mediante un sistema de recuadros («Box-System»), ficha H14/4.

CATEGORÍA H14 — Ficha H14/4

Requisitos de la proyección en pantalla

Este ensayo se utilizará para determinar si una lámpara de incandescencia cumple los requisitos, mediante la comprobación de la correcta posición de los filamentos en relación con el eje de referencia y el plano de referencia.



a1	a2	b1	b2	c1	c2	c3	i	k
$d_1 + 0,5$	$1,6 * d_2$	0,2		5,8	5,1	5,75	2,7	0,15

d_1 representa el diámetro del filamento del haz de cruce y d_2 , el diámetro del filamento del haz de carretera.

Notas relativas al diámetro de los filamentos.

- No se aplicarán limitaciones propiamente dichas al diámetro, pero el objetivo para las futuras realizaciones consistirá en tener d_1 máx. = 1,6 mm y d_2 máx. = 1,6 mm.
- El diámetro de diseño de las lámparas patrón de incandescencia y de las lámparas de incandescencia de fabricación corriente será el mismo para un mismo fabricante.

Las posiciones de los filamentos se comprobarán exclusivamente en las direcciones A, B y C indicadas en la figura 1 de la ficha H14/1. El filamento del haz de cruce estará situado íntegramente dentro del rectángulo A y el filamento del haz de carretera, íntegramente en el rectángulo B.

Los extremos del filamento del haz de cruce, tal como se definen en la nota 8 de la ficha H14/3, estarán colocados entre las líneas Z1 y Z2 y entre Z3 y Z4.

CATEGORÍA H15 — Ficha H15/1

Los dibujos tienen la única finalidad de ilustrar las dimensiones esenciales (en mm) de la lámpara de incandescencia.

Figura 1

Dibujo principal

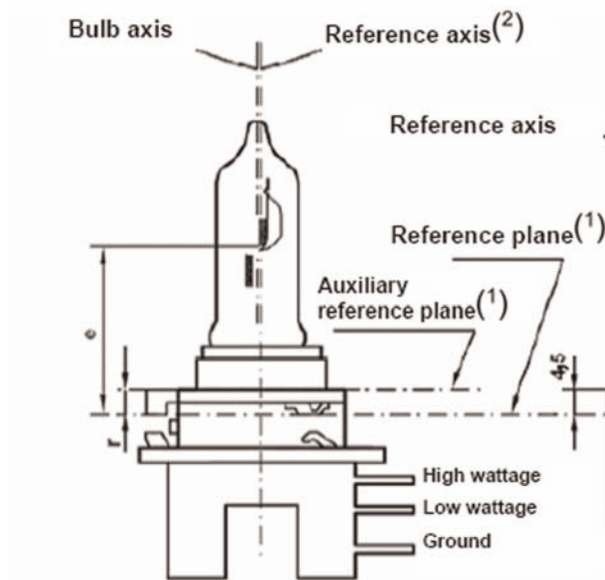


Figura 3

Contornos máximos de la lámpara (3)

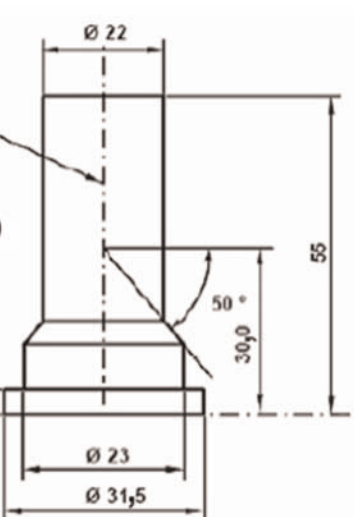


Figura 2

Definición del eje de referencia (2)

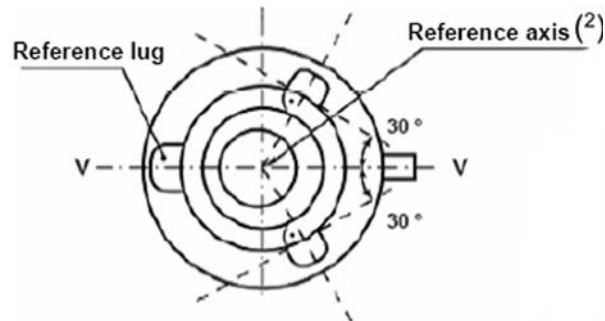
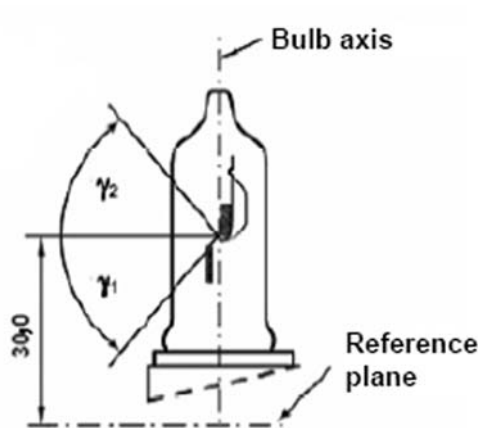


Figura 4

Zona libre de distorsión (4)



(1) El plano de referencia es el definido por los puntos donde el portalámparas toca las tres lengüetas del collarín del casquillo desde el lado de la lengüeta. Se considera un plano de referencia interno.
 El plano de referencia auxiliar es el definido por los puntos de la superficie del portalámparas sobre los cuales se apoyarán los tres pitones de soporte del collarín del casquillo. Se considera un plano de referencia externo.
 El casquillo se ha concebido para emplear el plano de referencia (interno), pero para ciertas aplicaciones puede emplearse en su lugar el plano de referencia auxiliar (externo).

(2) El eje de referencia es perpendicular al plano de referencia y corta la intersección de las dos perpendiculares tal como se indica en la figura 2 de la Hoja H15/1.

(3) La ampolla de cristal y los soportes no rebasarán la envoltura, tal como se indica en la figura 3. La envoltura y el eje de referencia son concéntricos.

(4) La ampolla de cristal no presentará distorsiones ópticas en el interior de los ángulos γ_1 y γ_2 , tal como se indica en la figura 4. Este requisito se aplicará a la totalidad de la circunferencia de la ampolla en el interior de los ángulos γ_1 y γ_2 .

CATEGORÍA H15 — Ficha H15/2

Dimensiones en mm	Lámparas de incandescencia de fabricación corriente		Lámpara patrón de incandescencia
	12 V	24 V	12 V
e	30,0 + 0,35 / - 0,25	30,0 + 0,35 / - 0,25	30,0 + 0,20 / - 0,15
γ ₁	50° mín.	50° mín.	50° mín.
γ ₂	50° mín.	50° mín.	50° mín.
r	Más detalles en la ficha del casquillo		

Casquillo PGJ23t-1 según la publicación 60061 de la CEI (ficha 7004-155-1)

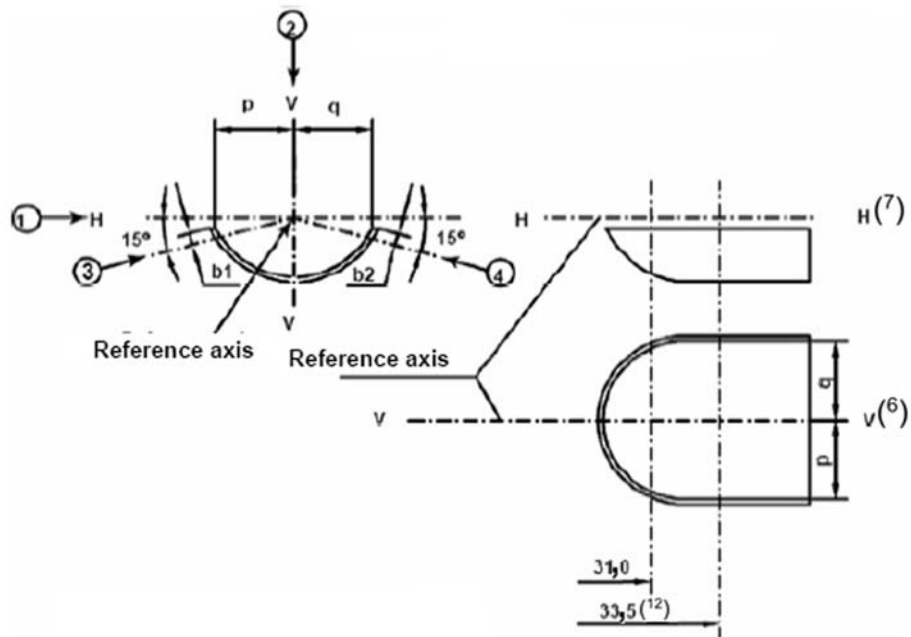
CARACTERÍSTICAS ELÉCTRICAS Y FOTOMÉTRICAS

Valores nominales	Voltios	12 ⁽⁵⁾		24 ⁽⁵⁾		12 ⁽⁵⁾	
		15	55	20	60	15	55
Tensión de ensayo	Voltios	13,2		28,0		13,2	13,2
Valores normales	Vatios	19 máx.	64 máx.	24 máx.	73 máx.	19 máx.	64 máx.
	Flujo luminoso	260	1 350	300	1 500		
		± 10 %					
Flujo luminoso de referencia a aproximadamente 12 V							1 000
Flujo luminoso de referencia a aproximadamente 13,2 V							1 350
Flujo luminoso de referencia a aproximadamente 13,5 V						290	

⁽⁵⁾ Los valores indicados en las columnas de la izquierda corresponden al filamento de baja potencia; los indicados en las columnas de la derecha, al filamento de alta potencia.

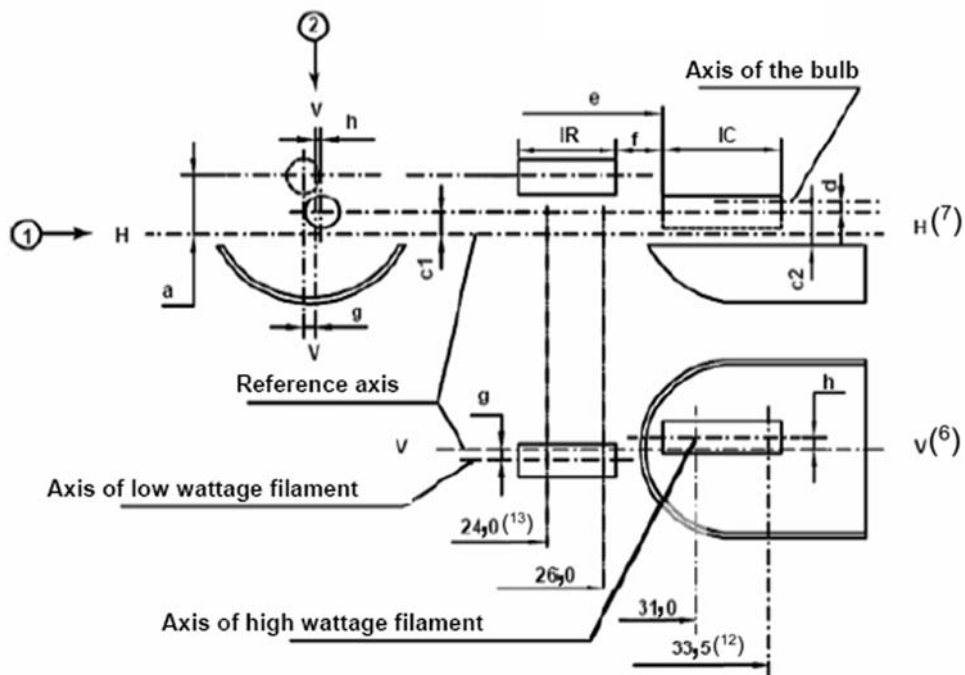
CATEGORÍA H15 — Ficha H15/3

Position of the shield



El dibujo no es obligatorio en lo que se refiere al diseño de la pantalla

Position of the filaments



CATEGORÍA H15 — Ficha H15/4

Cuadro de las dimensiones (en mm) mencionadas en los dibujos de la ficha H15/3

Referencia (*)		Dimensión (**)		Tolerancia			
				Lámparas de incandescencia de fabricación corriente		Lámpara patrón de incandescencia	
12 V	24 V	12 V	24 V	12 V	24 V	12 V	24 V
a/24,0	a/24,5	1,8		± 0,35		± 0,20	
a/26,0		1,8		± 0,35		± 0,20	
b1/31,0		0		± 0,30		± 0,15	
b1/33,5	b1/34,0	b1/31,0 mv		± 0,30		± 0,15	
b2/31,0		0		± 0,30		± 0,15	
b2/33,5	b2/34,0	b2/31,0 mv		± 0,30		± 0,15	
c1/31,0		0		± 0,30	± 0,50	± 0,15	± 0,25
c1/33,5	c1/34,0	c1/31,0 mv		± 0,30	± 0,50	± 0,15	± 0,25
c2/33,5	c2/34,0	1,1		± 0,30	± 0,50	± 0,15	± 0,25
d		Mínimo 0,1		—		—	
f ⁽⁸⁾ ⁽⁹⁾ ⁽¹⁰⁾		2,7		± 0,30	± 0,40	+ 0,20 - 0,10	+ 0,25 - 0,15
g/24,0	g/24,5	0		± 0,50	± 0,70	± 0,25	± 0,35
g/26,0		0		± 0,50	± 0,70	± 0,25	± 0,35
h/31,0		0		± 0,50	± 0,60	± 0,25	± 0,30
h/33,5	h/34,0	h/31,0 mv		± 0,30	± 0,40	± 0,15	± 0,20
l _R ⁽⁸⁾ ⁽¹¹⁾		4,2	4,6	± 0,40	± 0,60	± 0,20	± 0,30
l _C ⁽⁸⁾ ⁽⁹⁾		4,4	5,4	± 0,40	± 0,60	± 0,20	± 0,30
p/33,5	p/34,0	Depende de la forma de la pantalla		—		—	
q/33,5	q/34,0	p/33,5	p/34,0	± 1,20		± 0,60	

(*) «.../26,0» expresa la dimensión que debe medirse a la distancia desde el plano de referencia indicada en mm después de la barra oblicua.

(**) «31,0 mv» expresa el valor medido a una distancia de 31,0 mm desde el plano de referencia.

⁽⁹⁾ El plano V-V es el plano perpendicular al plano de referencia que corta el eje de referencia y el eje de la lengüeta de referencia.

⁽⁷⁾ El plano H-H es el plano perpendicular al plano de referencia y al plano V-V que corta el eje de referencia.

⁽⁸⁾ Las espiras extremas del filamento se definen como la primera y la última espiras luminosas que tienen prácticamente el ángulo de arrollamiento correcto.

⁽⁹⁾ En el caso del filamento de alta potencia, los puntos que se medirán son las intersecciones, vistas en la dirección 1, del borde lateral de la pantalla con la parte exterior de las espiras extremas que se definen en la nota 8 a pie de página.

⁽¹⁰⁾ «e» indica la distancia del plano de referencia al principio del filamento del haz de carretera arriba definido.

⁽¹¹⁾ En el caso del filamento de baja potencia, los puntos que se medirán son las intersecciones, vistas en la dirección 1, de un plano paralelo al plano H-H y situado a una distancia de 1,8 mm por encima del mismo, con las espiras extremas que se definen en la nota 8 a pie de página.

⁽¹²⁾ 34,0 para el tipo de 24 voltios.

⁽¹³⁾ 24,5 para el tipo de 24 voltios.

CATEGORÍA H15 — Ficha H15/5*Explicaciones complementarias de la ficha H15/3*

Las dimensiones que figuran a continuación se miden en cuatro direcciones:

- 1) para las dimensiones a, c1, c2, d, e, f, lR y lC;
- 2) para las dimensiones g, h, p y q;
- 3) para la dimensión b1;
- 4) para la dimensión b2.

Las dimensiones b1, b2, c1 y h se medirán en los planos paralelos al plano de referencia y a distancias de 31,0 mm y 33,5 mm (34,0 mm para las lámparas de 24 voltios).

Las dimensiones c2, p y q se medirán en un plano paralelo al plano de referencia y a una distancia de 33,5 mm (34,0 mm para las lámparas de 24 voltios).

Las dimensiones a y g se medirán en los planos paralelos al plano de referencia y a distancias de 24,0 mm (24,5 mm para las lámparas de 24 voltios) y 26,0 mm.

CATEGORÍA H16 — Ficha H16/1

Los dibujos tienen la única finalidad de ilustrar las dimensiones esenciales (en mm) de la lámpara de incandescencia.

CATEGORÍA H16

Figura 1

Dibujo principal

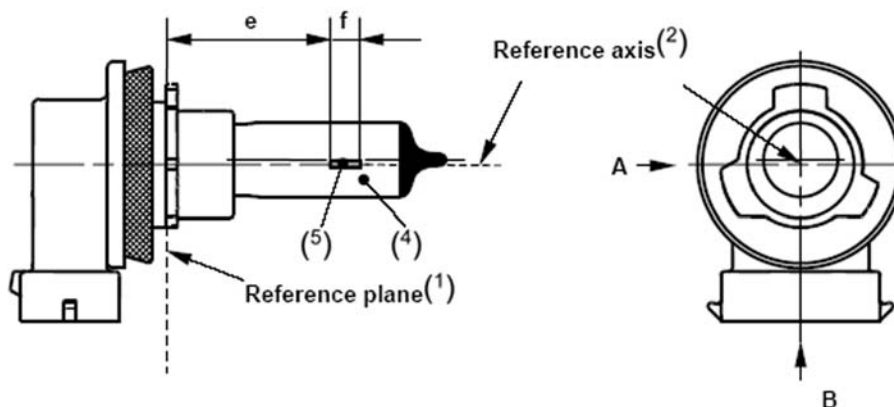
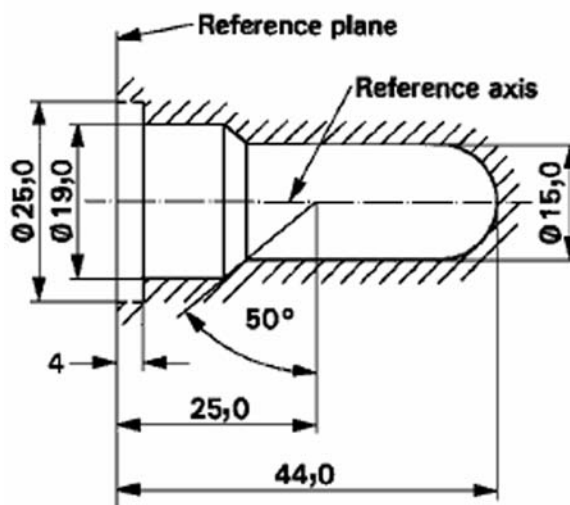


Figura 2

Contorno máximo de la lámpara (3)



(1) El plano de referencia es el determinado por la superficie inferior del collarín biselado de guía del casquillo.

(2) El eje de referencia es perpendicular al plano de referencia y pasa por el centro del diámetro de 19 mm del casquillo.

(3) La ampolla de cristal y los soportes no rebasarán la envolvente, tal como se indica en la figura 2. La envolvente y el eje de referencia son concéntricos.

(4) El color de la luz emitida será blanco o amarillo selectivo.

(5) Notas relativas al diámetro del filamento.

— No se aplicarán limitaciones propiamente dichas al diámetro, pero el objetivo para las futuras realizaciones consistirá en tener $d_{\text{máx.}} = 0,9$ mm.

— El diámetro de diseño de la lámpara patrón de incandescencia y de la lámpara de incandescencia de fabricación corriente será el mismo para un mismo fabricante.

CATEGORÍA H16 — Ficha H16/2

Figura 3

Zona libre de distorsión ⁽⁶⁾ y remate ennegrecido ⁽⁷⁾

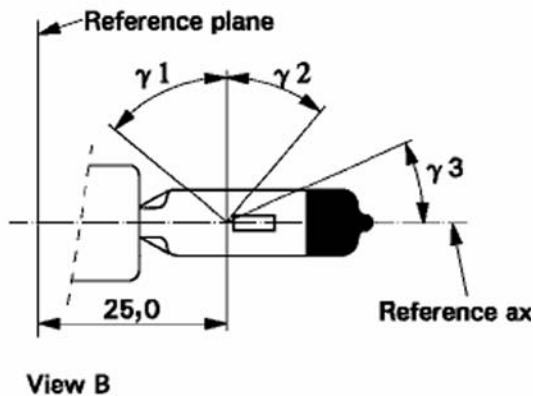


Figura 4

Zona carente de metal ⁽⁸⁾

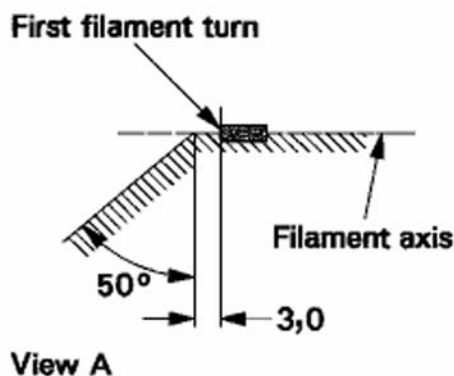


Figura 5

Desfase permitido del eje del filamento ⁽⁹⁾

(solo lámparas patrón de incandescencia)

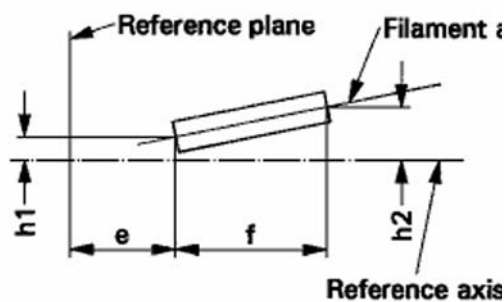
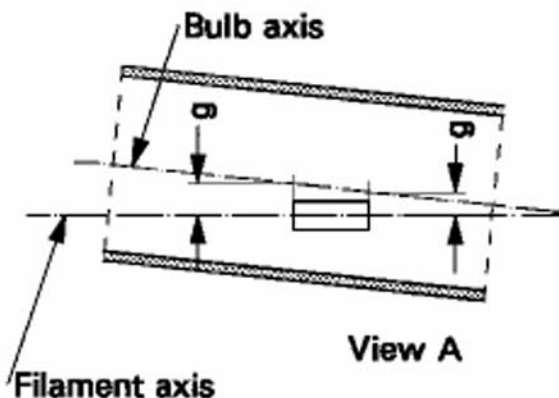


Figura 6

Excentricidad de la ampolla ⁽¹⁰⁾



- ⁽⁶⁾ La ampolla de cristal no presentará distorsiones ópticas en el interior de los ángulos γ_1 y γ_2 . Este requisito se aplicará a la totalidad de la circunferencia de la ampolla en el interior de los ángulos γ_1 y γ_2 .
- ⁽⁷⁾ El oscurecimiento se extenderá como mínimo hasta el ángulo γ_3 y hasta la parte cilíndrica de la ampolla sobre la totalidad de la circunferencia superior de la misma.
- ⁽⁸⁾ El diseño interno de la lámpara estará concebido de tal modo que las imágenes y los reflejos generados por la luz parásita se localicen exclusivamente por encima del propio filamento visto desde la dirección horizontal. (Vista A según las indicaciones de la figura 1 de la ficha H7/1.) En la zona sombreada no deberá haber componentes metálicos aparte de las espiras del filamento, tal como se indica en la figura 4.
- ⁽⁹⁾ El desfase del filamento respecto al eje de referencia se mide exclusivamente en las direcciones de mira A y B conforme a la figura 1 de la ficha H16/1. Los puntos que se medirán son aquellos en los que la proyección de la parte exterior de las espiras extremas más cercana o más alejada del plano de referencia corta el eje del filamento.
- ⁽¹⁰⁾ El desfase del filamento respecto al eje de la ampolla se medirá en dos planos paralelos al plano de referencia donde la proyección de la parte exterior de las espiras extremas más cercana o más lejana del plano de referencia corta el eje del filamento.

CATEGORÍA H16 — Ficha H16/3

Dimensiones en mm	Lámparas de incandescencia de fabricación corriente	Lámpara patrón de incandescencia
	12 V	12 V
e ⁽¹⁾	25,0 ⁽¹²⁾	25,0 ± 0,1
f ⁽¹⁾	3,2 ⁽¹²⁾	3,2 ± 0,1
g	0,5 mín.	en estudio
h1	0 ⁽¹²⁾	0 ± 0,1
h2	0 ⁽¹²⁾	0 ± 0,15
γ1	50° mín.	50° mín.
γ2	40° mín.	40° mín.
γ3	30° mín.	30° mín.

Casquillo: H16: PGJ19-3 según la publicación 60061 de la CEI (ficha 7004-110-2)

CARACTERÍSTICAS ELÉCTRICAS Y FOTOMÉTRICAS

Valores nominales	Voltios	12	12
	Vatios	19	19
Tensión de ensayo	Voltios	13,2	13,2
Valores normales	Vatios	22 máx.	22 máx.
	Flujo luminoso	500 + 10 % / - 15 %	

Flujo luminoso de referencia: 500 lm a aproximadamente 13,2 V.

Flujo luminoso de referencia: 550 lm a aproximadamente 13,5 V.

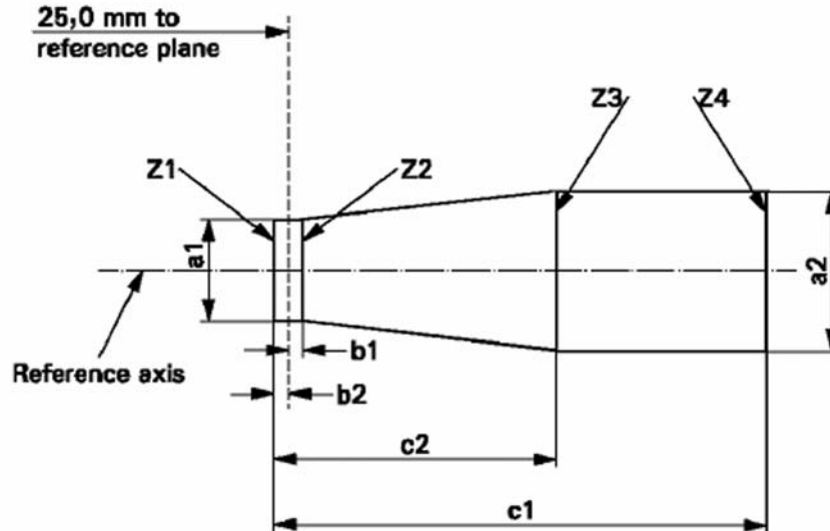
⁽¹⁾ Los extremos del filamento se definen como los puntos donde la proyección de la parte exterior de las espiras extremas corta el eje del filamento, siendo la dirección de mira la dirección A de la figura 1 de la ficha H16/1.

⁽¹²⁾ Se controlará mediante un sistema de recuadros («Box-System»), ficha H16/4.

CATEGORÍA H16 — Ficha H16/4

Requisitos de la proyección en pantalla

Este ensayo se utilizará para determinar si un filamento cumple los requisitos mediante la comprobación de la correcta posición del filamento respecto al eje de referencia y al plano de referencia.



a1	a2	b1	b2	c1	c2
d + 0,50	d + 0,70	0,25		3,6	2,6

d = diámetro del filamento.

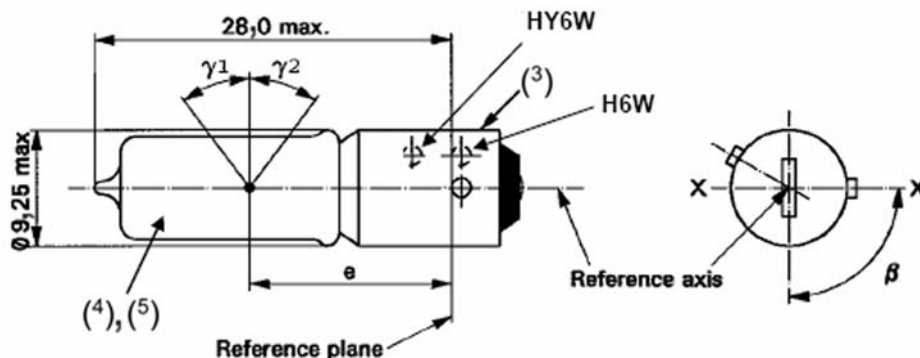
La posición del filamento se comprobará exclusivamente en las direcciones A y B, tal como muestra la figura 1 de la ficha H16/1.

El filamento estará situado íntegramente dentro de los límites indicados.

Los extremos del filamento, tal como se definen en la nota 11 de la ficha H16/3, deben estar colocados entre las líneas Z1 y Z2 y entre Z3 y Z4.

CATEGORÍAS H6W Y HY6W — Ficha H6W/1

Los dibujos tienen la única finalidad de ilustrar las dimensiones esenciales (en mm) de la lámpara de incandescencia.



Dimensiones en mm	Lámparas de incandescencia de fabricación corriente			Lámpara patrón de incandescencia
	mín.	nom.	máx.	
e	14,25	15,0	15,75	15,0 ± 0,25
Desviación lateral ⁽¹⁾			0,75	0,4 máx.
β	82,5°	90°	97,5°	90° ± 5°
γ_1, γ_2 ⁽²⁾	30°			30° mín.

Casquillo: H6W: BAX9s según la publicación 60061 de la CEI (ficha 7004-8-1)
 HY6W: BAZ9s según la publicación 60061 de la CEI (ficha 7004-150-1)

CARACTERÍSTICAS ELÉCTRICAS Y FOTOMÉTRICAS

Valores nominales	Voltios		12	12
	Vatios		6	6
Tensión de ensayo	Voltios		13,5	13,5
Valores normales	Vatios		7,35 máx.	7,35 máx.
	Flujo luminoso	H6W	125 ± 12 %	
HY6W		75 ± 17 %		
Flujo luminoso de referencia a aproximadamente 13,5 V.				Luz blanca: 125 lm
				Luz amarillo auto: 75 lm

⁽¹⁾ Desviación lateral máxima del centro del filamento respecto a dos planos perpendiculares entre sí que incluyan el eje de referencia y uno de ellos también el eje X-X.

⁽²⁾ En la zona comprendida entre las líneas exteriores de los ángulos γ_1 y γ_2 , la ampolla carecerá de áreas de distorsión óptica y la curvatura de la ampolla tendrá un radio no inferior al 50 % del diámetro real de la misma.

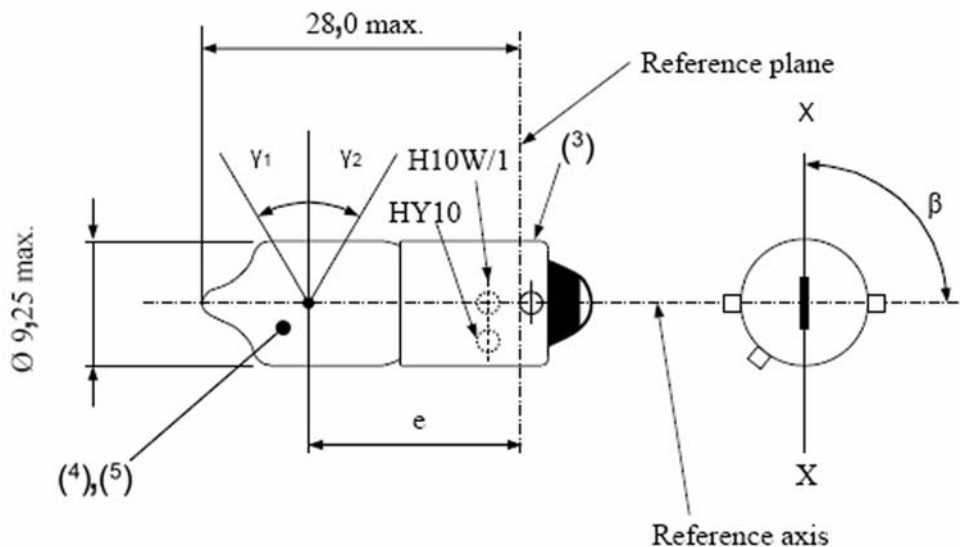
⁽³⁾ El casquillo no tendrá en su longitud total protuberancias ni soldaduras que rebasen el diámetro máximo autorizado del casquillo.

⁽⁴⁾ La luz emitida por las lámparas de incandescencia de fabricación corriente será blanca para la categoría H6W y amarillo auto para la categoría HY6W.

⁽⁵⁾ La luz emitida por las lámparas patrón de incandescencia será blanca para la categoría H6W y blanca o amarillo auto para la categoría HY6W.

CATEGORÍAS H10W/1 Y HY10W — Ficha H10W/1

Los dibujos tienen la única finalidad de ilustrar las dimensiones esenciales (en mm) de la lámpara de incandescencia.



Dimensiones en mm	Lámparas de incandescencia de fabricación corriente			Lámpara patrón de incandescencia
	mín.	nom.	máx.	
e	14,25	15,0	15,75	15,0 ± 0,25
Desviación lateral ⁽¹⁾			0,75	0,4 máx.
β	82,5°	90°	97,5°	90° ± 5°
γ1, γ2 ⁽²⁾	30°			30° mín.

Casquillo: H10W/1: BAU9s según la publicación 60061 de la CEI (ficha 7004-150A-1)
 HY10W BAUZ9s según la publicación 60061 de la CEI (ficha 7004-150B-1)

CARACTERÍSTICAS ELÉCTRICAS Y FOTOMÉTRICAS

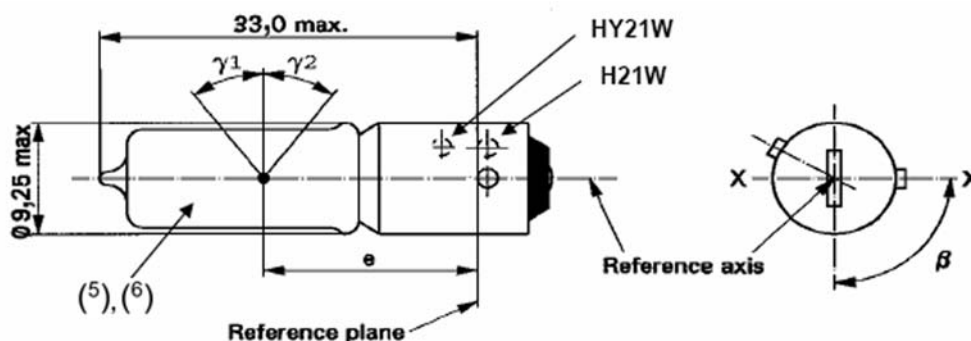
Valores nominales	Voltios		12	12
	Wattios		10	10
Tensión de ensayo	Voltios		13,5	13,5
Valores normales	Wattios		12 máx.	12 máx.
	Flujo luminoso	H10W/1	200 ± 12 %	
		HY10W	120 ± 17 %	

Flujo luminoso de referencia a aproximadamente 13,5 V	Luz blanca: 200 lm
	Luz amarillo auto: 120 lm

(1) Desviación lateral máxima del centro del filamento respecto a dos planos perpendiculares entre sí que incluyan el eje de referencia y uno de ellos también el eje X-X.
 (2) En la zona comprendida entre las líneas exteriores de los ángulos γ1 y γ2, la ampolla carecerá de áreas de distorsión óptica y la curvatura de la ampolla tendrá un radio no inferior al 50 % del diámetro real de la misma.
 (3) El casquillo no tendrá en su longitud total protuberancias ni soldaduras que rebasen el diámetro máximo autorizado del casquillo.
 (4) La luz emitida por las lámparas de incandescencia de fabricación corriente será blanca para la categoría H10W/1 y amarillo auto para la categoría HY10W.
 (5) La luz emitida por las lámparas patrón de incandescencia será blanca para la categoría H10W/1 y blanca o amarillo auto para la categoría HY10W.

CATEGORÍAS H21W Y HY21W — Ficha H21W/1

Los dibujos tienen la única finalidad de ilustrar las dimensiones esenciales (en mm) de la lámpara de incandescencia.



Dimensiones en mm		Lámparas de incandescencia de fabricación corriente			Lámpara patrón de incandescencia
		mín.	nom.	máx.	
e			20,0 ⁽¹⁾		20,0 ± 0,25
f	12 V			3,8	3,8 + 0/ - 1
	24 V			4,5	
Desviación lateral n ⁽²⁾				⁽³⁾	0,0 ± 0,15 ⁽⁴⁾
β		82,5°	90°	97,5°	90° ± 5°
γ1, γ2 ⁽⁵⁾		45°			45° mín.

Casquillo: H21W: BAY9s según la publicación 60061 de la CEI (ficha 7004-9-1)
 HY21W: BAW9s según la publicación 60061 de la CEI (ficha 7004-149-1)

CARACTERÍSTICAS ELÉCTRICAS Y FOTOMÉTRICAS

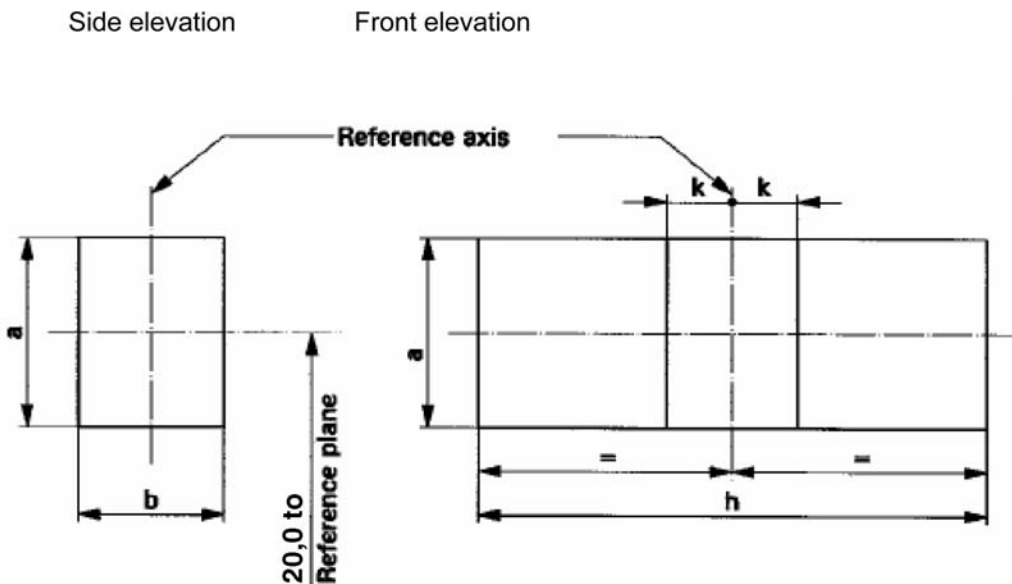
Valores nominales	Voltios		12	24	12
	Vatios		21	21	21
Tensión de ensayo	Voltios		13,5	28,0	13,5
Valores normales	Vatios		26,25 máx.	29,4 máx.	26,25 máx.
	Flujo luminoso	H21W	600 ± 12 %	600 ± 15 %	
HY21W		300 ± 17 %	300 ± 20 %		
Flujo luminoso de referencia a aproximadamente			12 V	Luz blanca: 415 lm	
			13,2 V	Luz blanca: 560 lm	
			13,5 V	Luz blanca: 600 lm Luz amarillo auto: 300 lm	

⁽¹⁾ Se controlará mediante un sistema de recuadros («Box-System»), ficha H21W/2.
⁽²⁾ Desviación lateral máxima del centro del filamento respecto a dos planos perpendiculares entre sí que incluyan el eje de referencia y uno de ellos también el eje X-X.
⁽³⁾ La desviación lateral con respecto al plano perpendicular al eje X-X se medirá en la posición descrita en el punto 1 del procedimiento de ensayo de la ficha H21W/2.
⁽⁴⁾ En la zona comprendida entre las líneas exteriores de los ángulos γ1 y γ2, la ampolla carecerá de áreas de distorsión óptica y la curvatura de la ampolla tendrá un radio no inferior al 50 % del diámetro real de la misma.
⁽⁵⁾ La luz emitida por las lámparas de incandescencia de fabricación corriente será blanca para la categoría H21W y amarillo auto para la categoría HY21W.
⁽⁶⁾ La luz emitida por las lámparas patrón de incandescencia será blanca para la categoría H21W y blanca o amarillo auto para la categoría HY21W.

CATEGORÍAS H21W Y HY21W — Ficha H21W/2

Requisitos de la proyección en pantalla

Este ensayo permite determinar si una lámpara de incandescencia reúne los requisitos comprobando que el filamento esté colocado en la posición correcta en relación con el eje de referencia y el plano de referencia y que tenga un eje perpendicular, a $\pm 7,5^\circ$, al plano que pasa por el eje del resalte de referencia y el eje de referencia.



Referencia	a	b	h	k
Dimensión	d + 1,0	d + 1,0	f + 1,2	0,50

d = diámetro real del filamento
 f = longitud real del filamento

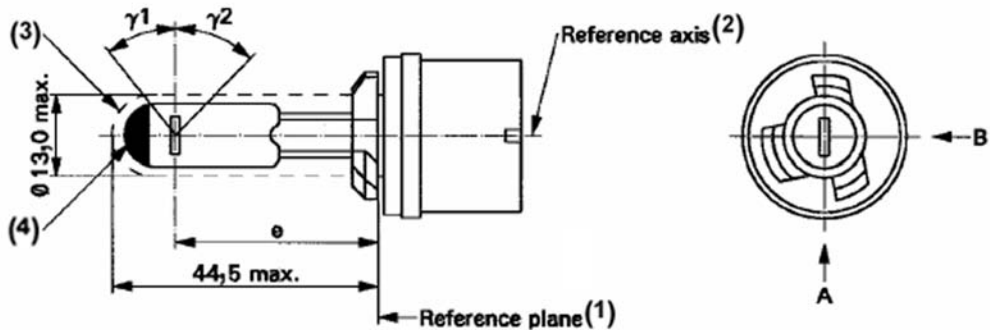
Procedimientos de ensayo y requisitos.

1. La lámpara de incandescencia se colocará en un portalámparas que gire en torno a su eje y que tenga una escala calibrada o bien topes fijos que correspondan a los límites de desplazamiento angular tolerados. Se girará el portalámparas de modo que aparezca en la pantalla donde se proyecta la imagen del filamento una vista de uno de los extremos del filamento. La vista del extremo del filamento se obtendrá dentro de los límites de desplazamiento angular tolerados.
2. Vista lateral
 Colocada la lámpara de incandescencia con el casquillo hacia abajo, el eje de referencia vertical y el filamento visto desde uno de los extremos, la proyección del filamento estará situada completamente dentro de un rectángulo de altura «a» y anchura «b» cuyo centro esté situado en la posición teórica del centro del filamento.
3. Vista frontal
 Situada la lámpara de incandescencia con el casquillo hacia abajo y el eje de referencia vertical y vista desde una dirección perpendicular al eje del filamento:
 - 3.1. la proyección del filamento estará situada completamente dentro de un rectángulo de altura «a» y anchura «h» cuyo centro esté situado en la posición teórica del centro del filamento;
 - 3.2. el centro del filamento no deberá alejarse más de «k» del eje de referencia.

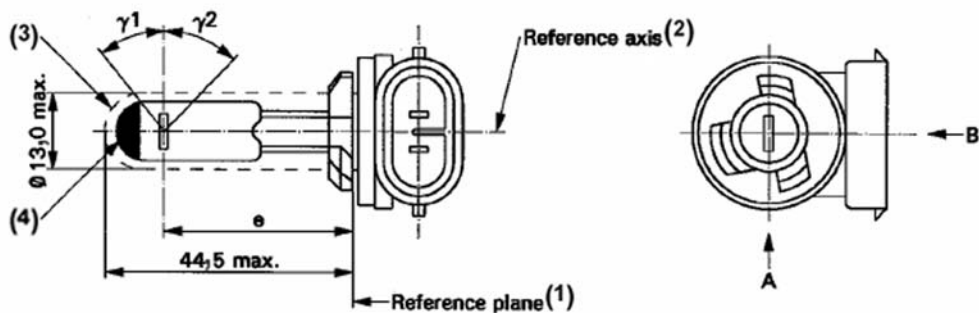
CATEGORÍAS H27W/1 Y H27W/2 — Ficha H27W/1

Los dibujos tienen la única finalidad de ilustrar las dimensiones esenciales (en mm) de la lámpara de incandescencia.

CATEGORÍA H27W/1



CATEGORÍA H27W/2



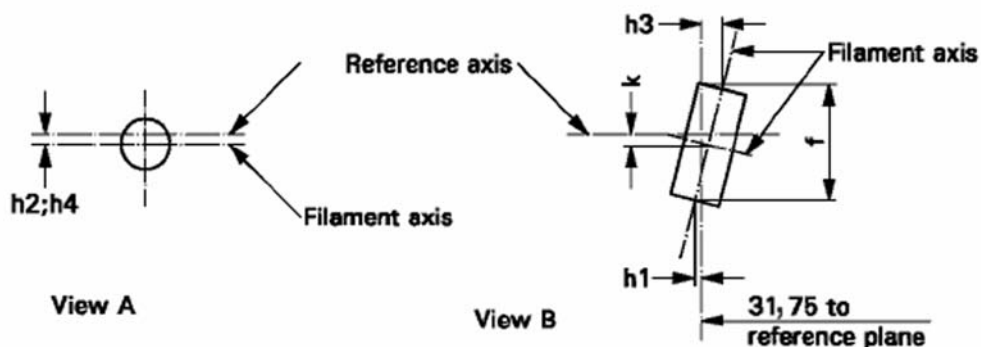
(¹) El plano de referencia es el determinado por la superficie inferior del collarín biselado de guía del casquillo.

(²) El eje de referencia es la perpendicular al plano de referencia y pasa por el centro del diámetro de 13,10 mm del casquillo.

(³) La ampolla de cristal y los soportes no rebasarán el tamaño de un cilindro teórico centrado en el eje de referencia.

(⁴) El oscurecimiento se extenderá por la totalidad de la parte superior de la ampolla, lo que incluye la parte cilíndrica de la ampolla hasta la intersección con γ_1 .

CATEGORÍAS H27W/1 Y H27W/2 — Ficha H27W/2



Dimensiones y posición del filamento

(Dimensiones f para todas las lámparas de incandescencia)

(Dimensiones h1, h2, h3, h4 y k solo para lámparas patrón de incandescencia)

Dimensiones en mm	Lámparas de incandescencia de fabricación corriente	Lámpara patrón de incandescencia
e	31,75 ⁽⁶⁾	31,75 ± 0,25
f ⁽⁸⁾	4,8 máx.	4,2 ± 0,20
k	0 ⁽⁶⁾	0,0 ± 0,25
h1, h2, h3, h4 ⁽⁷⁾	0 ⁽⁶⁾	0,0 ± 0,25
γ1 ⁽⁵⁾	38° nom.	38° nom.
γ2 ⁽⁵⁾	44° nom.	44° nom.

Cas-quillo H27W/1: PG13 según la publicación 60061 de la CEI (ficha 7004-107-4)
 H27W/2: PGJ13

CARACTERÍSTICAS ELÉCTRICAS Y FOTOMÉTRICAS

Valores nominales	Voltios	12	12
	Vatios	27	27
Tensión de ensayo	Voltios	13,5	13,5
Valores normales	Vatios	31 máx.	31 máx.
	Flujo luminoso	477 ± 15 %	
Flujo luminoso de referencia a aproximadamente	12 V		350 lm
	13,2 V		450 lm
	13,5 V		477 lm

⁽⁵⁾ La ampolla de cristal no presentará distorsiones ópticas en el interior de los ángulos γ1 y γ2. Este requisito se aplicará a la totalidad de la circunferencia de la ampolla en el interior de los ángulos γ1 y γ2.

⁽⁶⁾ Se controlará mediante un sistema de recuadros («Box-System»), ficha H27W/3.

⁽⁷⁾ En las lámparas patrón de incandescencia, los puntos en los que se realizarán las mediciones son aquellos en los que la proyección de las espiras extremas corta el eje del filamento.

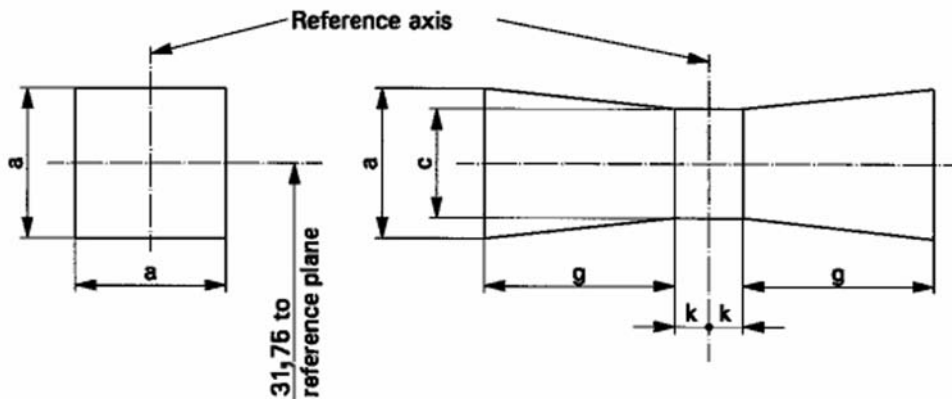
⁽⁸⁾ Los extremos del filamento están definidos por las intersecciones de la cara exterior de la primera y la última espiras luminosas, respectivamente, con el plano paralelo al plano de referencia que se encuentra a una distancia de 31,75 mm de este.

CATEGORÍAS H27W/1 Y H27W/2 — Ficha H27W/3

Requisitos de la proyección en pantalla

Este ensayo se utilizará para determinar si una lámpara de incandescencia cumple los requisitos mediante la comprobación de la correcta posición del filamento respecto al eje de referencia y al plano de referencia.

(Dimensiones en mm)



Referencia	a	c	k	g
Dimensiones	d + 1,2	d + 1,0	0,5	2,4

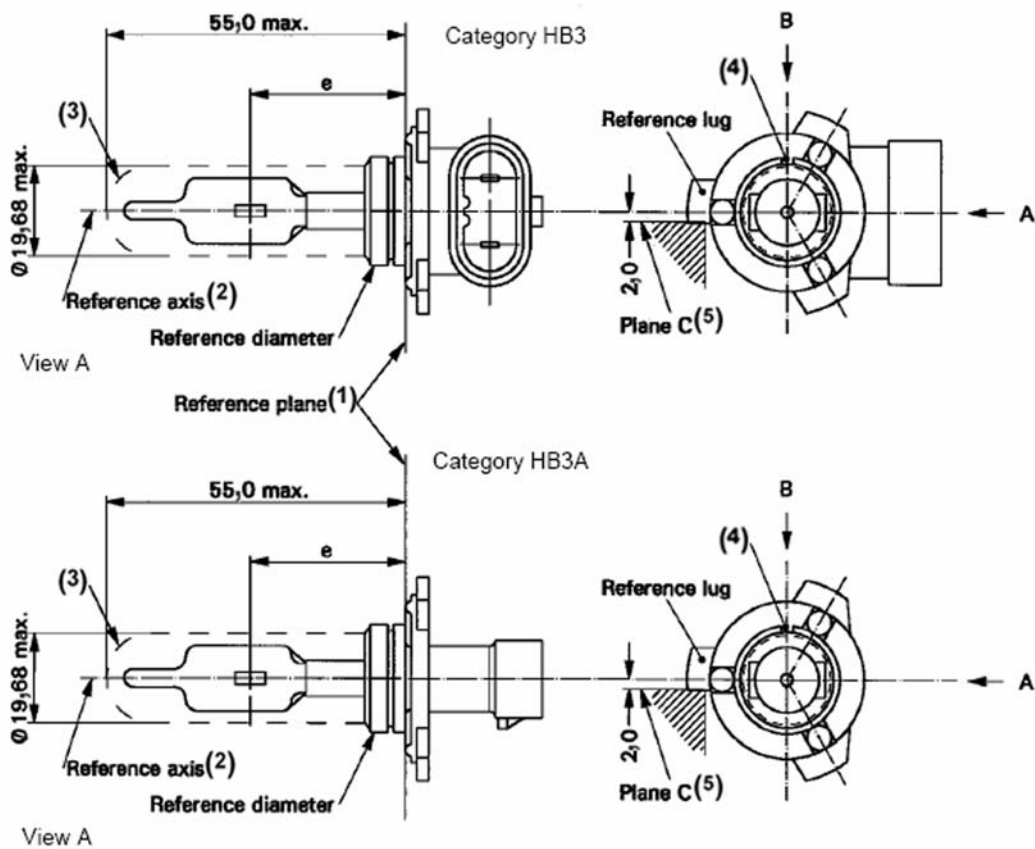
d = diámetro real del filamento

El filamento estará situado íntegramente dentro de los límites indicados.

El centro del filamento estará situado dentro de la dimensión k.

CATEGORÍAS HB3 Y HB3A — Ficha HB3/1

Los dibujos tienen la única finalidad de ilustrar las dimensiones esenciales (en mm) de la lámpara de incandescencia.



(¹) El plano de referencia es el plano formado por los puntos de unión del conjunto casquillo-portalámparas.

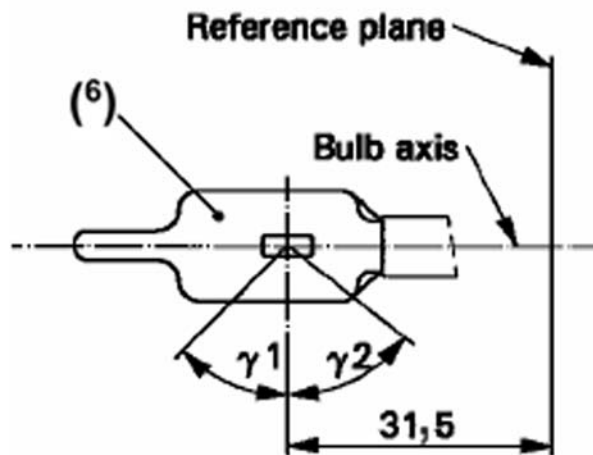
(²) El eje de referencia es perpendicular al plano de referencia y concéntrico con respecto al diámetro de referencia del casquillo.

(³) La ampolla de cristal y los soportes no rebasarán la envolvente ni interferirán con la inserción más allá de la chaveta de la lámpara.

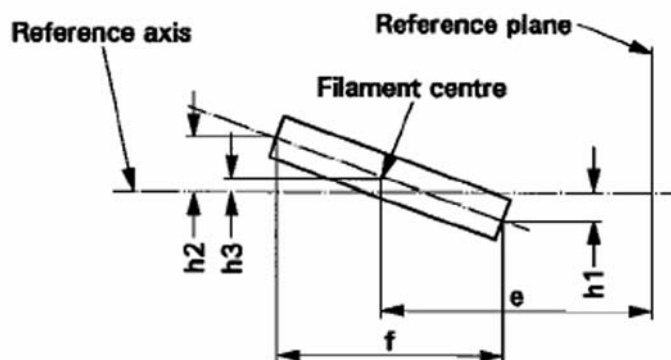
(⁴) El chavetero es obligatorio para la categoría HB3A y opcional para la categoría HB3.

(⁵) Se hará rotar la lámpara de incandescencia en un portalámparas de medición hasta que la lengüeta de referencia entre en contacto con el plano C del portalámparas.

CATEGORÍAS HB3 Y HB3A — Ficha HB3/2

Zona libre de distorsión ⁽⁷⁾

Dimensiones y posición de los filamentos



⁽⁶⁾ El color de la luz emitida será blanco o amarillo selectivo.

⁽⁷⁾ La superficie de la ampolla de cristal no presentará distorsiones ópticas en el sentido axial en el interior de los ángulos γ_1 y γ_2 . Este requisito se aplicará a la totalidad de la circunferencia de la ampolla en el interior de los ángulos γ_1 y γ_2 .

CATEGORÍAS HB3 Y HB3A — Ficha HB3/3

Dimensiones en mm ⁽¹²⁾		Tolerancias	
		Lámparas de incandescencia de fabricación corriente	Lámpara patrón de incandescencia
e ⁽⁹⁾ ⁽¹¹⁾	31,5	⁽¹⁰⁾	± 0,16
f ⁽⁹⁾ ⁽¹¹⁾	5,1	⁽¹⁰⁾	± 0,16
h1, h2	0	⁽¹⁰⁾	± 0,15 ⁽⁸⁾
h3	0	⁽¹⁰⁾	± 0,08 ⁽⁸⁾
1	45° min.	—	—
2	52° min.	—	—

Casquillo P20d según la publicación 60061 de la CEI (ficha 7004-31-2) ⁽¹³⁾

CARACTERÍSTICAS ELÉCTRICAS Y FOTOMÉTRICAS

Valores nominales	Voltios	12	12
	Vatios	60	60
Tensión de ensayo	Voltios	13,2	13,2
Valores normales	Vatios	73 máx.	73 máx.
	Flujo luminoso	1 860 ± 12 %	
Flujo luminoso de referencia a aproximadamente		12 V	1 300
		13,2 V	1 860

⁽⁸⁾ La excentricidad se medirá únicamente en las direcciones de mira (*) A y B indicadas en la figura de la ficha HB3/1. Los puntos que se medirán son aquellos en los que la proyección de la parte exterior de las espiras extremas más cercana o más alejada del plano de referencia corta el eje del filamento.

⁽⁹⁾ La dirección de mira es la dirección (*) B, tal como se indica en la figura de la ficha HB3/1.

⁽¹⁰⁾ Se controlará mediante un sistema de recuadros «Box-System», ficha HB3/4 (*).

⁽¹¹⁾ Los extremos del filamento se definen como los puntos donde la proyección de la parte exterior de las espiras extremas corta el eje del filamento, siendo la dirección de mira (*) la definida en la nota 9 anterior.

⁽¹²⁾ Las dimensiones se comprobarán con el collarín O desmontado.

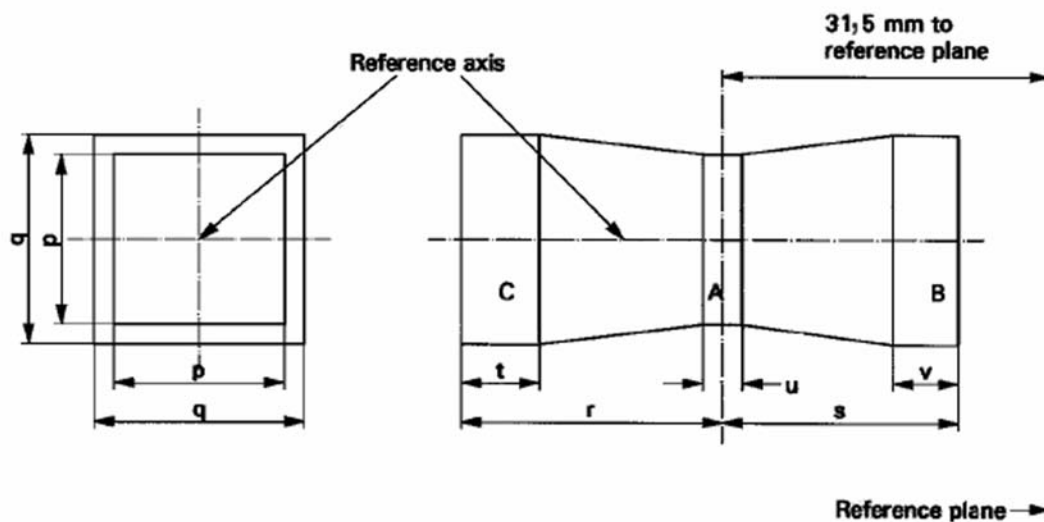
⁽¹³⁾ La lámpara de incandescencia HB3 estará equipada con el casquillo acodado y la lámpara de incandescencia HB3A, con el casquillo recto.

(*) Los fabricantes podrán elegir otro conjunto de direcciones de mira perpendiculares. El laboratorio de ensayo deberá utilizar las direcciones de mira que especifique el fabricante para comprobar las dimensiones y la posición del filamento.

CATEGORÍAS HB3 Y HB3A — Ficha HB3/4

Requisitos de la proyección en pantalla

Este ensayo se utilizará para determinar si una lámpara de incandescencia cumple los requisitos mediante la comprobación de la correcta posición del filamento respecto al eje de referencia y al plano de referencia.



	p	q	r	s	t	u	v
12 V	1,3 d	1,6 d	3,0	2,9	0,9	0,4	0,7

d = diámetro del filamento.

La posición del filamento se comprobará únicamente en las direcciones A y B, según se indica en la ficha HB3/1.

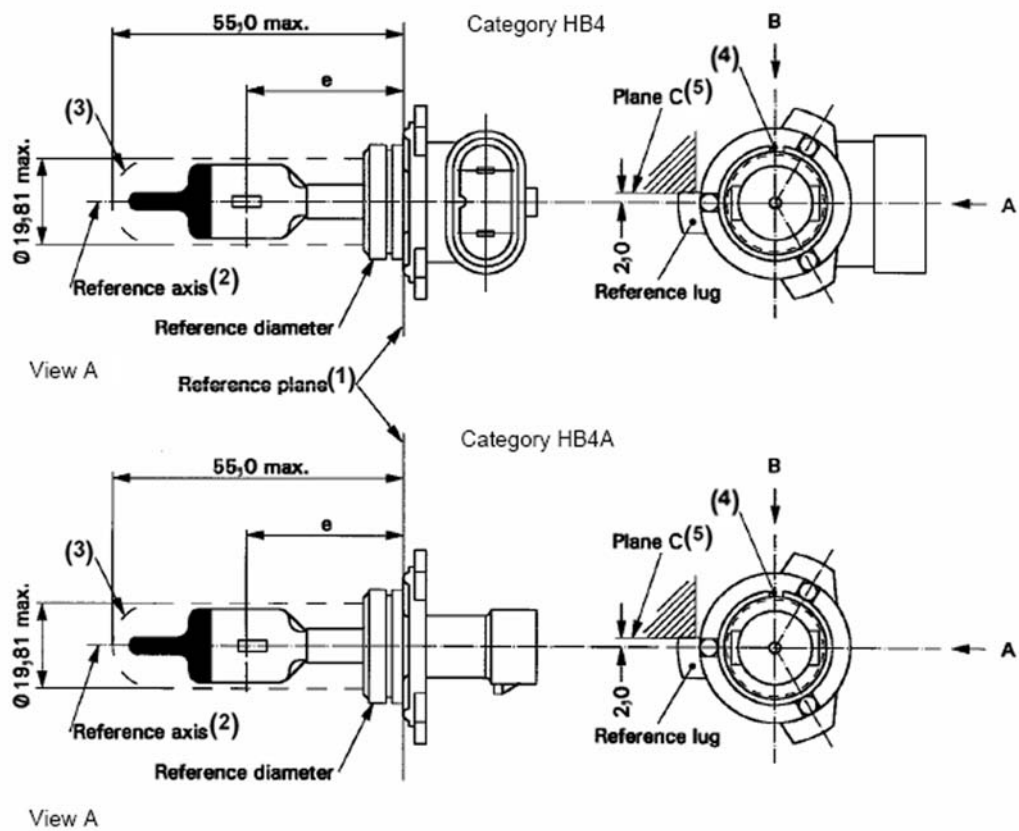
El filamento estará situado íntegramente dentro de los límites indicados.

El principio del filamento definido en la nota 11 de la ficha HB3/3 estará en el volumen «B» y el extremo del filamento, en el volumen «C».

El volumen «A» no implica requisito alguno para el centro del filamento.

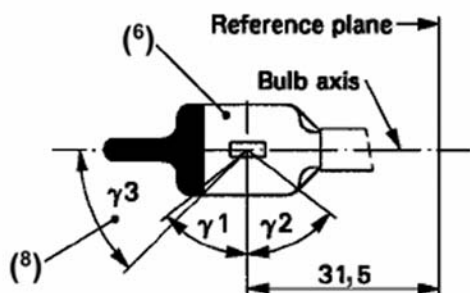
CATEGORÍAS HB4 Y HB4A — Ficha HB4/1

Los dibujos tienen la única finalidad de ilustrar las dimensiones esenciales (en mm) de la lámpara de incandescencia.

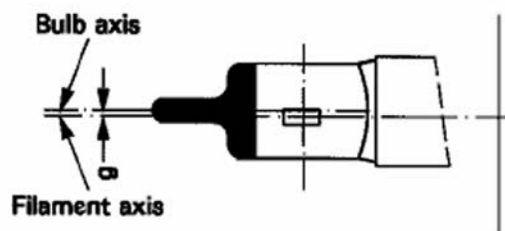


- (1) El plano de referencia es el plano formado por los puntos de unión del conjunto casquillo-portalámparas.
- (2) El eje de referencia es perpendicular al plano de referencia y concéntrico con respecto al diámetro de referencia del casquillo.
- (3) La ampolla de cristal y los soportes no rebasarán la envoltura ni interferirán con la inserción más allá de la chaveta de la lámpara. La envoltura y el eje de referencia son concéntricos.
- (4) El chavetero es obligatorio para la categoría HB4A y opcional para la categoría HB4.
- (5) Se hará rotar el filamento en el portalámparas de medición hasta que la lengüeta de referencia entre en contacto con el plano C del portalámparas.

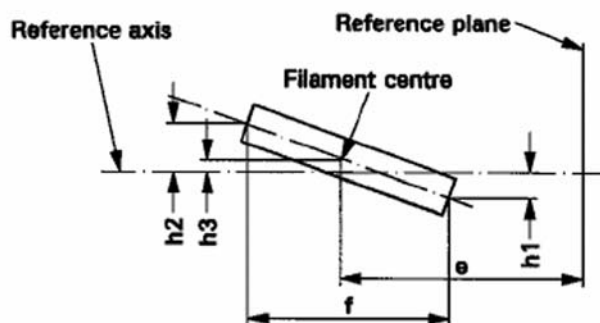
CATEGORÍAS HB4 Y HB4A — Ficha HB4/2

Zona libre de distorsión ⁽⁷⁾ y remate ennegrecido ⁽⁸⁾

Excentricidad de la ampolla



Dimensiones y posición del filamento



⁽⁶⁾ El color de la luz emitida será blanco o amarillo selectivo.

⁽⁷⁾ La superficie de la ampolla de cristal no presentará distorsiones ópticas en el sentido axial en el interior de los ángulos γ_1 y γ_2 . Este requisito se aplicará a la totalidad de la circunferencia de la ampolla en el interior de los ángulos γ_1 y γ_2 .

⁽⁸⁾ El oscurecimiento se extenderá al menos hasta el ángulo γ_3 y llegará como mínimo a la parte sin distorsión de la ampolla definida por el ángulo γ_1 .

CATEGORÍAS HB4 Y HB4A — Ficha HB4/3

Dimensiones en mm ⁽¹³⁾		Tolerancias	
		Lámparas de incandescencia de fabricación corriente	Lámpara patrón de incandescencia
e ⁽¹⁰⁾ ⁽¹²⁾	31,5	⁽¹¹⁾	± 0,16
f ⁽¹⁰⁾ ⁽¹²⁾	5,1	⁽¹¹⁾	± 0,16
h1, h2	0	⁽¹¹⁾	± 0,15 ⁽⁹⁾
h3	0	⁽¹¹⁾	± 0,08 ⁽⁹⁾
g ⁽¹⁰⁾	0,75	± 0,5	± 0,3
γ1	50° min.	—	—
γ2	52° min.	—	—
γ3	45°	± 5°	± 5°

Casquillo P22d según la publicación 60061 de la CEI (ficha 7004-32-2) 14/ ⁽¹⁴⁾

CARACTERÍSTICAS ELÉCTRICAS Y FOTOMÉTRICAS

Valores nominales	Voltios	12	12
	Vatios	51	51
Tensión de ensayo	Voltios	13,2	13,2
Valores normales	Vatios	62 máx.	62 máx.
	Flujo luminoso	1 095 ± 15 %	
Flujo luminoso de referencia a aproximadamente		12 V	825
		13,2 V	1 095

⁽⁹⁾ La excentricidad se medirá únicamente en las direcciones de mira (*) A y B indicadas en la figura de la ficha HB4/1. Los puntos que se medirán son aquellos en los que la proyección de la parte exterior de las espiras extremas más cercana o más alejada del plano de referencia corta el eje del filamento.

⁽¹⁰⁾ La dirección de mira es la dirección (*) B, tal como se indica en la figura de la ficha HB4/1.

⁽¹¹⁾ Se controlará mediante un sistema de recuadros «Box-System», ficha HB4/4 (*).

⁽¹²⁾ Los extremos del filamento se definen como los puntos donde la proyección de la parte exterior de las espiras extremas corta el eje del filamento, siendo la dirección de mira (*) la definida en la nota anterior.

⁽¹³⁾ Las dimensiones se comprobarán con el collarín O desmontado.

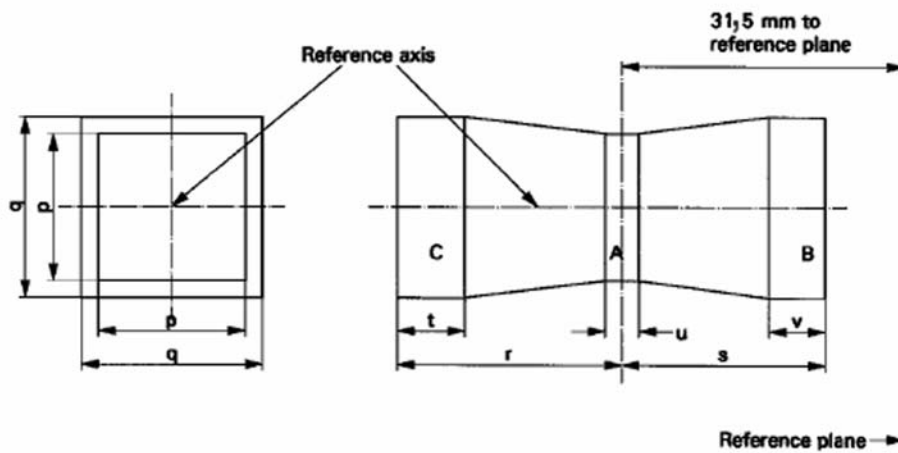
⁽¹⁴⁾ La lámpara de incandescencia HB4 estará equipada con el casquillo acodado y la lámpara de incandescencia HB4A, con el casquillo recto.

(*) Los fabricantes podrán elegir otro conjunto de direcciones de mira perpendiculares. El laboratorio de ensayo deberá utilizar las direcciones de mira que especifique el fabricante para comprobar las dimensiones y la posición del filamento.

CATEGORÍAS HB4 Y HB4A — Ficha HB4/4

Requisitos de la proyección en pantalla

Este ensayo se utilizará para determinar si una lámpara de incandescencia cumple los requisitos mediante la comprobación de la correcta posición del filamento respecto al eje de referencia y al plano de referencia.



	p	q	r	s	t	u	v
12 V	1,3 d	1,6 d	3,0	2,9	0,9	0,4	0,7

d = diámetro del filamento.

La posición del filamento se comprobará exclusivamente en las direcciones A y B, tal como se indica en la ficha HB4/1.

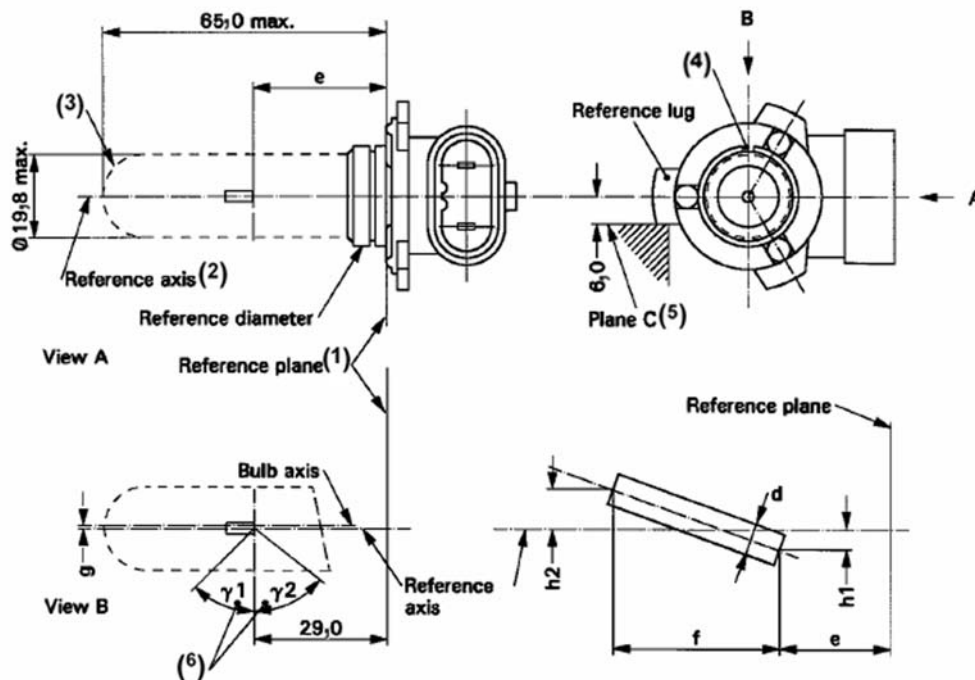
El filamento estará situado íntegramente dentro de los límites indicados.

El principio del filamento definido en la nota 12 de la ficha HB4/3 estará en el volumen «B» y el extremo del filamento, en el volumen «C».

El volumen «A» no implica requisito alguno para el centro del filamento.

CATEGORÍA HIR1 — Ficha HIR1/1

Los dibujos tienen la única finalidad de ilustrar las dimensiones esenciales (en mm) de la lámpara de incandescencia.



- (¹) El plano de referencia es el plano formado por los tres tetones de apoyo del collarín del casquillo.
 (²) El eje de referencia es perpendicular al plano de referencia y concéntrico con respecto al diámetro de referencia del casquillo.
 (³) La ampolla de cristal y los soportes no rebasaran la envoltura. La envoltura y el eje de referencia son concéntricos.
 (⁴) El chavetero es obligatorio.
 (⁵) Se hará rotar el filamento en el portalámparas de medición hasta que la lengüeta de referencia entre en contacto con el plano C del portalámparas.
 (⁶) La superficie de la ampolla de cristal no presentará distorsiones ópticas en el sentido axial en el interior de los ángulos γ_1 y γ_2 . Este requisito se aplicará a la totalidad de la circunferencia de la ampolla en el interior de los ángulos γ_1 y γ_2 .

CATEGORÍA HIR1 — Ficha HIR1/2

Dimensiones en mm ⁽¹¹⁾		Tolerancias	
		Lámparas de incandescencia de fabricación corriente	Lámpara patrón de incandescencia
e ⁽⁸⁾ ⁽¹⁰⁾	29	⁽⁹⁾	± 0,16
f ⁽⁸⁾ ⁽¹⁰⁾	5,1	⁽⁹⁾	± 0,16
g ⁽⁸⁾	0	+ 0,7 / - 0,0	+ 0,4 / - 0,0
h1, h2	0	⁽⁹⁾	± 0,15 ⁽⁷⁾
d	1,6 máx.		
γ1	50° mín.	—	—
γ2	50° mín.	—	—

Casquillo PX20d según la publicación 60061 de la CEI (ficha 7004-31-2)

CARACTERÍSTICAS ELÉCTRICAS Y FOTOMÉTRICAS

Valores nominales	Voltios	12	12
	Vatios	65	65
Tensión de ensayo	Voltios	13,2	13,2
Valores normales	Vatios	73 máx.	73 máx.
	Flujo luminoso	2 500 ± 15 %	
Flujo luminoso de referencia a aproximadamente		12 V	1 840
		13,2 V	2 500

⁽⁷⁾ La excentricidad se medirá únicamente en las direcciones de mira A y B indicadas en la figura de la ficha HIR1/1. Los puntos que se medirán son aquellos en los que la proyección de la parte exterior de las espiras extremas más cercana o más alejada del plano de referencia corta el eje del filamento.

⁽⁸⁾ La dirección de mira es la dirección B, tal como se indica en la figura de la ficha HIR1/1.

⁽⁹⁾ Se controlará mediante un sistema de recuadros («Box-System»), ficha HIR1/3.

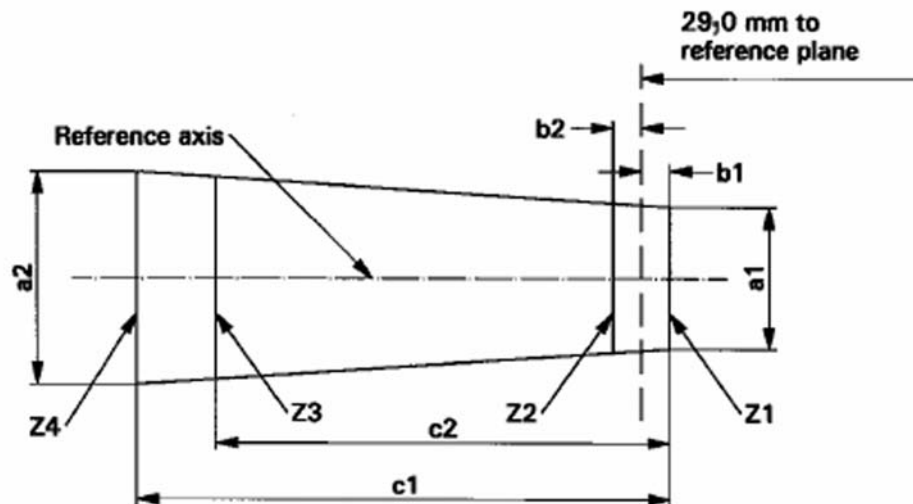
⁽¹⁰⁾ Los extremos del filamento se definen como los puntos donde la proyección de la parte exterior de las espiras extremas corta el eje del filamento, siendo la dirección de mira la definida en la nota 2 anterior.

⁽¹¹⁾ Las dimensiones se comprobarán con el collarín O montado.

CATEGORÍA HIR1 — Ficha HIR1/3

Requisitos de la proyección en pantalla

Este ensayo se utilizará para determinar si una lámpara de incandescencia cumple los requisitos mediante la comprobación de la correcta posición del filamento respecto al eje de referencia y al plano de referencia.



	a1	a2	b1	b2	c1	c2
12 V	$d + 0,4$	$d + 0,8$	0,35		6,1	5,2

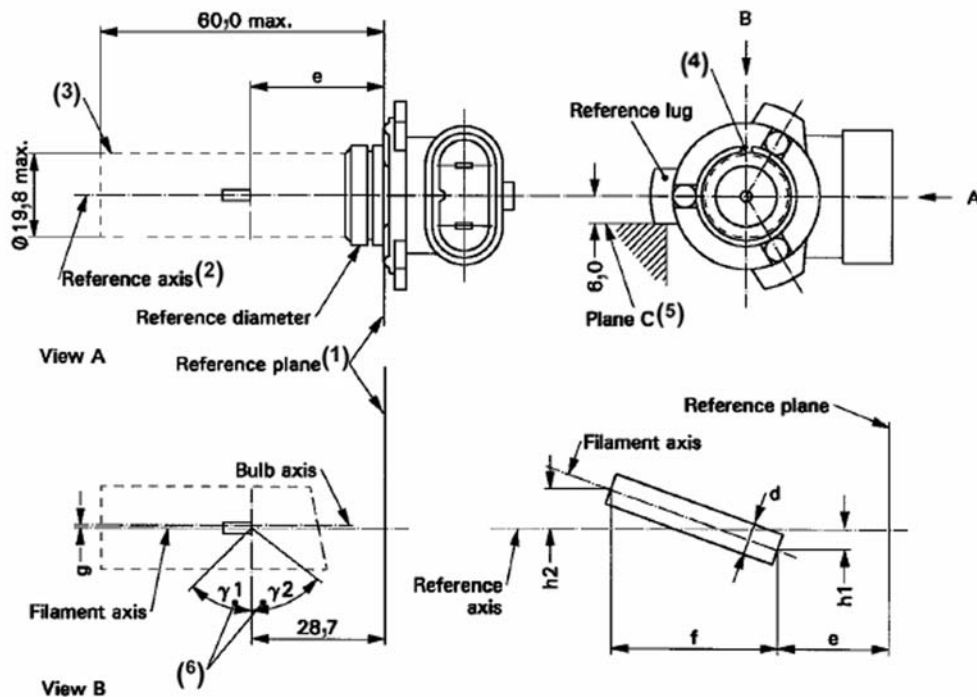
d = diámetro del filamento.

La posición del filamento se comprobará exclusivamente en las direcciones A y B, tal como se indica en la ficha HIR1/1.

Los extremos del filamento, tal como se definen en la nota 10 de la ficha HIR1/2, deben estar colocados entre las líneas Z1 y Z2 y entre Z3 y Z4.

CATEGORÍA HIR2 — Ficha HIR2/1

Los dibujos tienen la única finalidad de ilustrar las dimensiones esenciales (en mm) de la lámpara de incandescencia.



(¹) El plano de referencia es el plano formado por los tres puntos de unión del conjunto casquillo-portalámparas.

(²) El eje de referencia es la perpendicular al plano de referencia y pasa por el centro del diámetro de referencia del casquillo.

(³) La ampolla de cristal y los soportes no rebasarán la envoltura. La envoltura y el eje de referencia son concéntricos.

(⁴) El chavetero es obligatorio.

(⁵) Se hará rotar la lámpara de incandescencia en un portalámparas de medición hasta que la lengüeta de referencia entre en contacto con el plano C del portalámparas.

(⁶) La superficie de la ampolla de cristal no presentará distorsiones ópticas en el sentido axial en el interior de los ángulos γ_1 y γ_2 . Este requisito se aplicará a la totalidad de la circunferencia de la ampolla en el interior de los ángulos γ_1 y γ_2 .

CATEGORÍA HIR2 — Ficha HIR2/2

Dimensiones en mm ⁽¹¹⁾		Tolerancias	
		Lámparas de incandescencia de fabricación corriente	Lámpara patrón de incandescencia
e ⁽⁸⁾ ⁽¹⁰⁾	28,7	⁽⁹⁾	± 0,16
f ⁽⁸⁾ ⁽¹⁰⁾	5,3	⁽⁹⁾	± 0,16
g ⁽⁸⁾	0	+ 0,7 / - 0,0	+ 0,4 / - 0,0
h1, h2	0	⁽⁹⁾	± 0,15 ⁽⁷⁾
d	1,6 máx.	—	—
γ1	50° mín.	—	—
γ2	50° mín.	—	—

Casquillo PX22d según la publicación 60061 de la CEI (ficha 7004-32-2)

CARACTERÍSTICAS ELÉCTRICAS Y FOTOMÉTRICAS

Valores nominales	Voltios	12	12
	Vatios	55	55
Tensión de ensayo	Voltios	13,2	13,2
Valores normales	Vatios	63 máx.	63 máx.
	Flujo luminoso	1 875 ± 15 %	
Flujo luminoso de referencia a aproximadamente		12 V	1 355
		13,2 V	1 875

⁽⁷⁾ La excentricidad se medirá únicamente en las direcciones de mira A y B indicadas en la figura de la ficha HIR2/1. Los puntos que se medirán son aquellos en los que la proyección de la parte exterior de las espiras extremas más cercana o más alejada del plano de referencia corta el eje del filamento.

⁽⁸⁾ La dirección de mira es la dirección B, tal como se indica en la figura de la ficha HIR2/1.

⁽⁹⁾ Se controlará mediante un sistema de recuadros «Box-System», ficha HIR2/3.

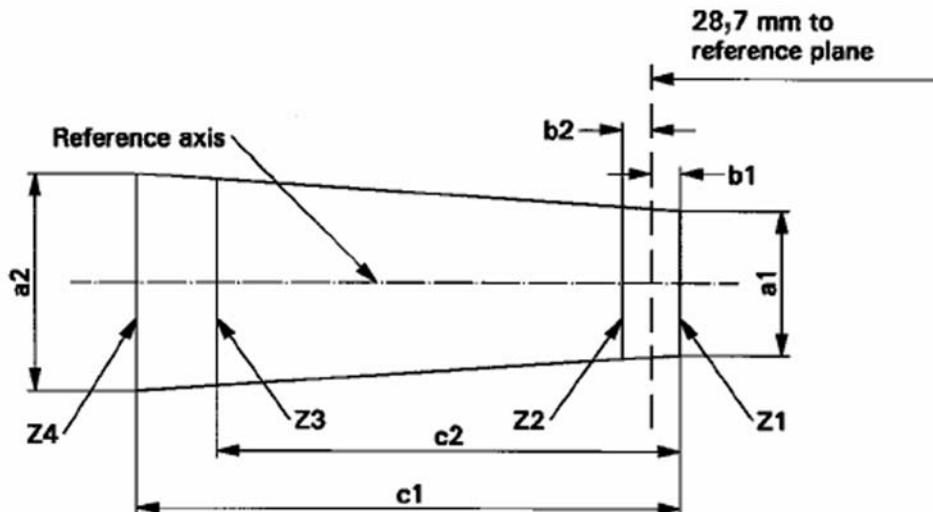
⁽¹⁰⁾ Los extremos del filamento se definen como los puntos donde la proyección de la parte exterior de las espiras extremas corta el eje del filamento, siendo la dirección de mira la definida en la nota 8 anterior.

⁽¹¹⁾ Las dimensiones se comprobarán con el collarín O desmontado.

CATEGORÍA HIR2 — Ficha HIR2/3

Requisitos de la proyección en pantalla

Este ensayo se utilizará para determinar si una lámpara de incandescencia cumple los requisitos mediante la comprobación de la correcta posición del filamento respecto al eje de referencia y al plano de referencia.



	a1	a2	b1	b2	c1	c2
12 V	d + 0,4	d + 0,8	0,35		6,6	5,7

d = diámetro del filamento.

La posición del filamento se comprobará exclusivamente en las direcciones A y B, tal como se indica en la ficha HIR2/1.

Los extremos del filamento, tal como se definen en la nota 10 de la ficha HIR2/2, deben estar colocados entre las líneas Z1 y Z2 y entre Z3 y Z4.

CATEGORÍA HS1 — Ficha HS1/1

Los dibujos tienen la única finalidad de ilustrar las dimensiones esenciales (en mm) de la lámpara de incandescencia.

Figura 1

Dibujo principal

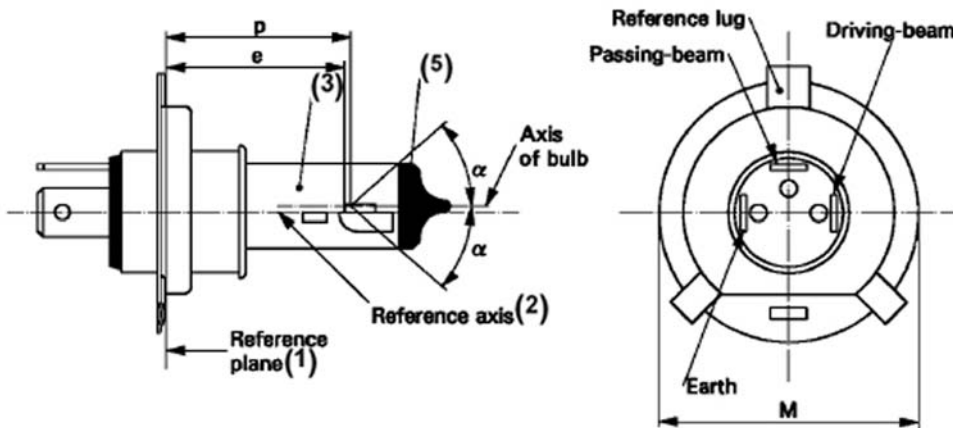
Perefiles máximos de la fuente luminosa⁽⁴⁾

Figura 2

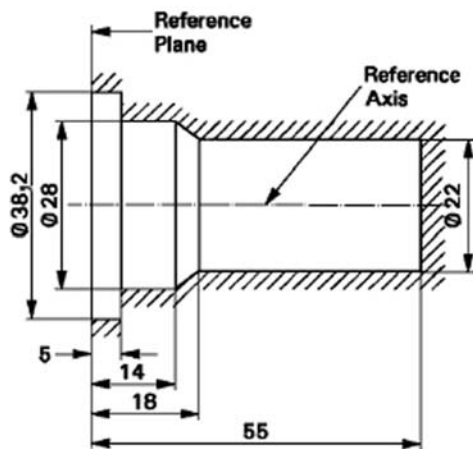
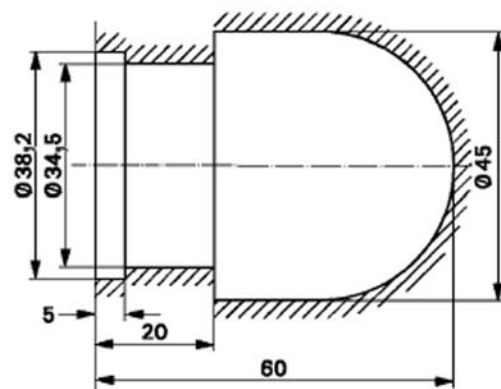


Figura 3



- ⁽¹⁾ El plano de referencia está formado por los puntos de contacto de las tres lengüetas del collarín del casquillo.
- ⁽²⁾ El eje de referencia es la perpendicular al plano de referencia que pasa por el centro del círculo de diámetro «M».
- ⁽³⁾ El color de la luz emitida será blanco o amarillo selectivo.
- ⁽⁴⁾ La ampolla y los soportes no rebasarán la envoltura, tal como se indica en la figura 2. No obstante, cuando se utilice una ampolla exterior de color amarillo selectivo, esta y los soportes no rebasarán la envoltura, tal como se indica en la figura 3.
- ⁽⁵⁾ La ocultación se extenderá como mínimo hasta la parte cilíndrica de la ampolla. Se superpondrá también a la pantalla interna cuando se mire esta en dirección perpendicular al eje de referencia.

CATEGORÍA HS1 — Ficha HS1/2

Dimensiones en mm	Lámparas de incandescencia de fabricación corriente		Lámpara patrón de incandescencia
	6 V	12 V	12 V
e	28,5 + 0,45 / - 0,25		28,5 + 0,20 / - 0,00
p	28,95		28,95
a	máx. 40°		máx. 40°

Casquillo PX43t según la publicación 60061 de la CEI (ficha 7004-34-2)

CARACTERÍSTICAS ELÉCTRICAS Y FOTOMÉTRICAS

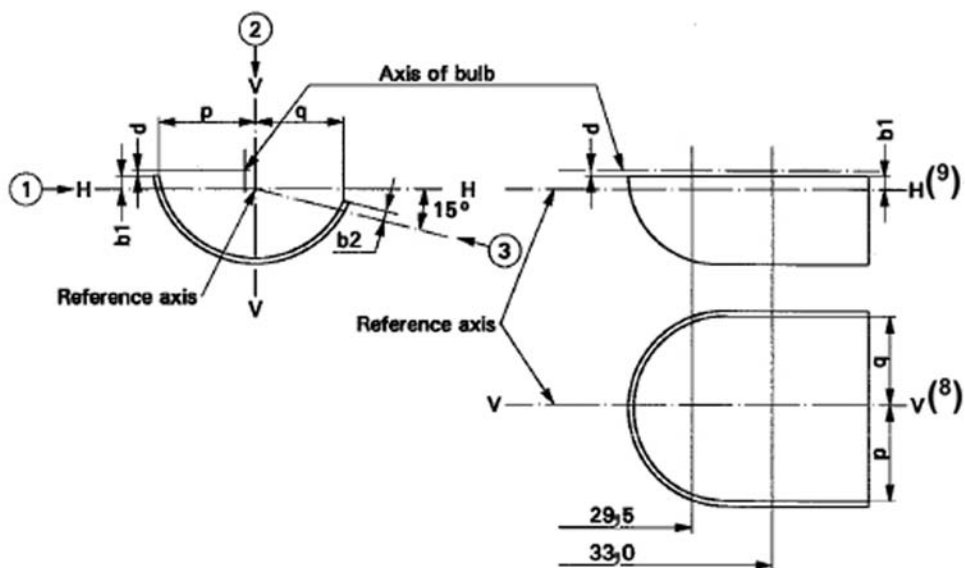
Valores nominales	Voltios	6 ⁽⁶⁾		12 ⁽⁶⁾		12 ⁽⁶⁾	
		35	35	35	35	35	35
Tensión de ensayo	Voltios	6,3		13,2		13,2	
Valores normales	Vatios ± %	35	35	35	35	35	35
		5				5	
	Flujo luminoso ± %	700	440	825	525		
15							
Flujo de medición (?) lm		—		—	450		
Flujo luminoso de referencia a aproximadamente				12 V	700	450	
				13,2 V	825	525	

⁽⁶⁾ Los valores indicados en la columna de la izquierda corresponden al haz de carretera. Los indicados en la columna de la derecha, al haz de cruce.

⁽⁷⁾ Flujo luminoso de medición para mediciones conforme al punto 3.9 del presente Reglamento.

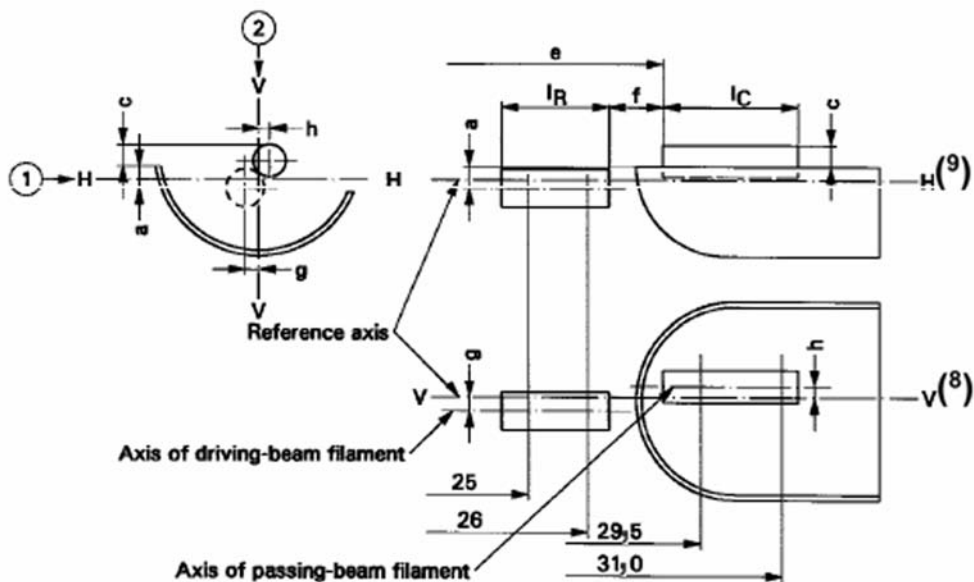
CATEGORÍA HS1 — Ficha HS1/3

Posición de la pantalla



El dibujo no es obligatorio en lo que se refiere al diseño de la pantalla

Posición de los filamentos



CATEGORÍA HS1 — Ficha HS1/4

Cuadro de las dimensiones (en mm) mencionadas en los dibujos de la ficha HS1/3

Referencia (*)		Dimensiones (**)		Tolerancia		
				Lámparas de incandescencia de fabricación corriente		Lámpara patrón de incandescencia
6 V	12 V	6 V	12 V	6 V	12 V	12 V
a/26		0,8		± 0,35		± 0,20
a/25		0,8		± 0,55		± 0,20
b1/29,5		0		± 0,35		± 0,20
b1/33		b1/29,5 mv		± 0,35		± 0,15
b2/29,5		0		± 0,35		± 0,20
b2/33		b2/29,5 mv		± 0,35		± 0,15
c/29,5		0,6		± 0,35		± 0,20
c/31		c/29,5 mv		± 0,30		± 0,15
d		mín. 0,1 / máx. 1,5		—		—
e ⁽¹³⁾		28,5		+ 0,45 / - 0,25		+ 0,20 / - 0,00
f ⁽¹¹⁾ ⁽¹²⁾ ⁽¹³⁾		1,7		+ 0,50 / - 0,30		+ 0,30 / - 0,10
g/26		0		± 0,50		± 0,30
g/25		0		± 0,70		± 0,30
h/29,5		0		± 0,50		± 0,30
h/31		h/29,5 mv		± 0,30		± 0,20
l _R ⁽¹¹⁾ ⁽¹⁴⁾		3,5	4,0	± 0,80		± 0,40
l _C ⁽¹¹⁾ ⁽¹²⁾		3,3	4,5	± 0,80		± 0,35
p/33		Depende de la forma de la pantalla		—		—
q/33		(p + q) / 2		± 0,60		± 0,30

(*) «./26» expresa la dimensión que debe medirse a la distancia desde el plano de referencia indicada en mm después de la barra oblicua.

(**) «29,5 mv» expresa el valor medido a una distancia de 29,5 mm desde el plano de referencia.

(⁸) El plano V-V es el perpendicular al plano de referencia que corta el eje de referencia y pasa por la intersección del círculo de diámetro «M» y el eje de la lengüeta de referencia.

(⁹) El plano H-H es el plano perpendicular al plano de referencia y al plano V-V que corta el eje de referencia.

(¹⁰) (En blanco.)

(¹¹) Las espiras extremas del filamento se definen como la primera y la última espiras luminosas que tienen prácticamente el ángulo de enrollamiento correcto. En los filamentos de doble espiral, las espiras están determinadas por la envolvente de la espira primaria.

(¹²) En el caso del filamento del haz de cruce, los puntos que se medirán son las intersecciones, vistas en la dirección 1, del borde lateral de la pantalla con la parte exterior de las espiras extremas que se definen en la nota 11 a pie de página.

(¹³) «e» representa la distancia del plano de referencia al principio del filamento del haz de cruce arriba definido.

(¹⁴) En el caso del filamento del haz de carretera, los puntos que se medirán son las intersecciones, vistas en la dirección 1, de un plano paralelo al plano H-H y situado a una distancia de 0,8 mm debajo del mismo con las espiras extremas que se definen en la nota 11 a pie de página.

CATEGORÍA HS1 — Ficha HS1/5*Explicaciones complementarias de la ficha HS1/3*

Las dimensiones que figuran a continuación se miden en tres direcciones:

1 para las dimensiones a, b1, c, d, e, f, IR e IC;

2 para las dimensiones g, h, p y q;

3 para la dimensión b2.

Las dimensiones p y q se miden en planos paralelos al plano de referencia y a una distancia de 33 mm de este.

Las dimensiones b1 y b2 se medirán en planos paralelos al plano de referencia, a distancias de 29,5 mm y de 33 mm de este.

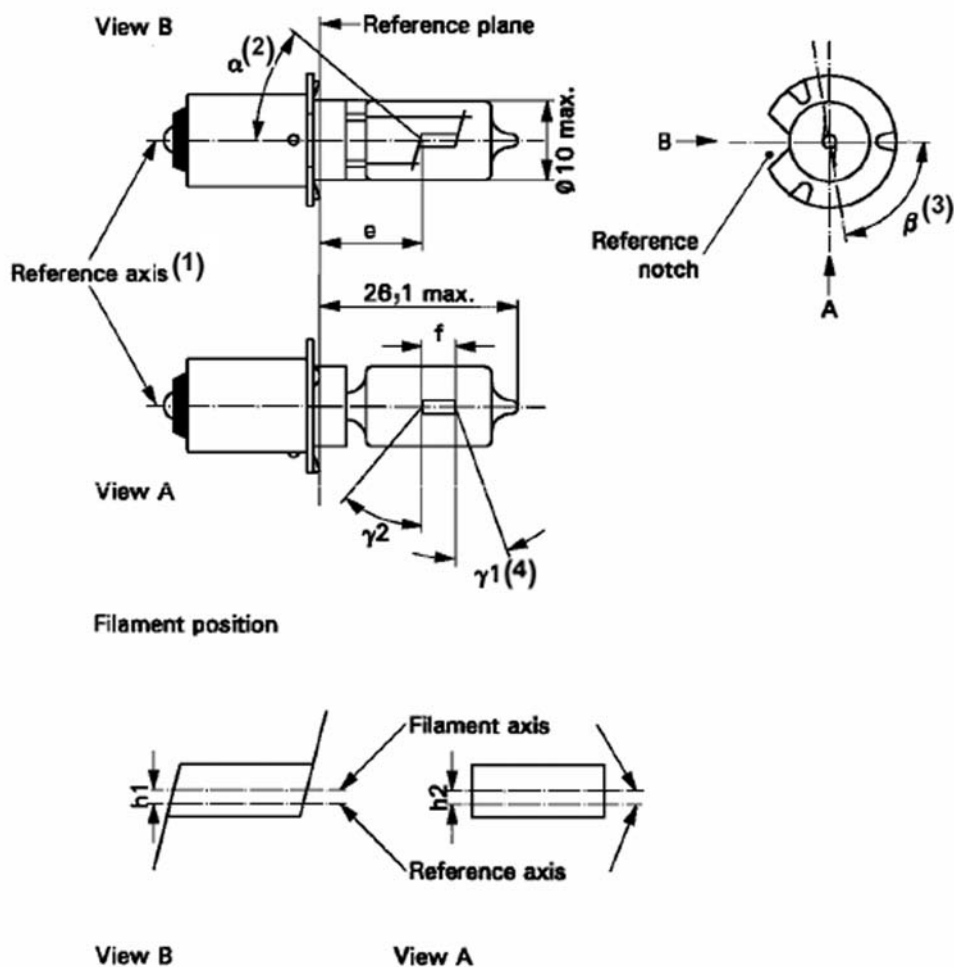
Las dimensiones a y g se medirán en planos paralelos al plano de referencia, a distancias de 25,0 mm y de 26,0 mm de este.

Las dimensiones c y h se medirán en planos paralelos al plano de referencia, a distancias de 29,5 mm y de 31 mm de este.

Nota: para consultar el método de medición, véase el apéndice E de la publicación 60809 de la CEI.

CATEGORÍA HS2 — Ficha HS2/1

Los dibujos tienen la única finalidad de ilustrar las dimensiones esenciales (en mm) de la lámpara de incandescencia.



(1) El eje de referencia es la perpendicular al plano de referencia que pasa por la intersección de dicho plano con el eje del collarín del casquillo.

(2) Todas las partes que puedan oscurecer la luz o influir en el haz luminoso estarán situadas dentro del ángulo α .

(3) El ángulo β indica la posición del plano a través de los conductores internos en relación con la ranura de referencia.

(4) En la zona comprendida entre las líneas exteriores de los ángulos γ_1 y γ_2 , la ampolla carecerá de áreas de distorsión óptica y la curvatura de la ampolla tendrá un radio no inferior al 50 % del diámetro real de la misma.

CATEGORÍA HS2 — Ficha HS2/2

Dimensiones en mm		Lámparas de incandescencia de fabricación corriente			Lámpara patrón de incandescencia
		mín.	nom.	máx.	
e			11,0 ⁽⁵⁾		11,0 ± 0,15
f ⁽⁶⁾	6 V	1,5	2,5	3,0	2,5 ± 0,15
	12 V	2,0	3,0	4,0	
h1, h2			⁽⁵⁾		0 ± 0,15
α ⁽²⁾				40°	
β ⁽³⁾		75°	90°	105°	90° ± 5°
γ ⁽⁴⁾		15°			15° min.
γ ⁽⁴⁾		40°			40° min.

Casquillo PX13.5s según la publicación 60061 de la CEI (ficha 7004-35-2)

CARACTERÍSTICAS ELÉCTRICAS Y FOTOMÉTRICAS

Valores nominales	Voltios	6	12	6
	Vatios	15		15
Tensión de ensayo	Voltios	6,75	13,5	6,75
Valores normales	Vatios	15 ± 6 %		15 ± 6 %
	Flujo luminoso	320 ± 15 %		

Flujo luminoso de referencia: 320 lm a aproximadamente 6,75 V.

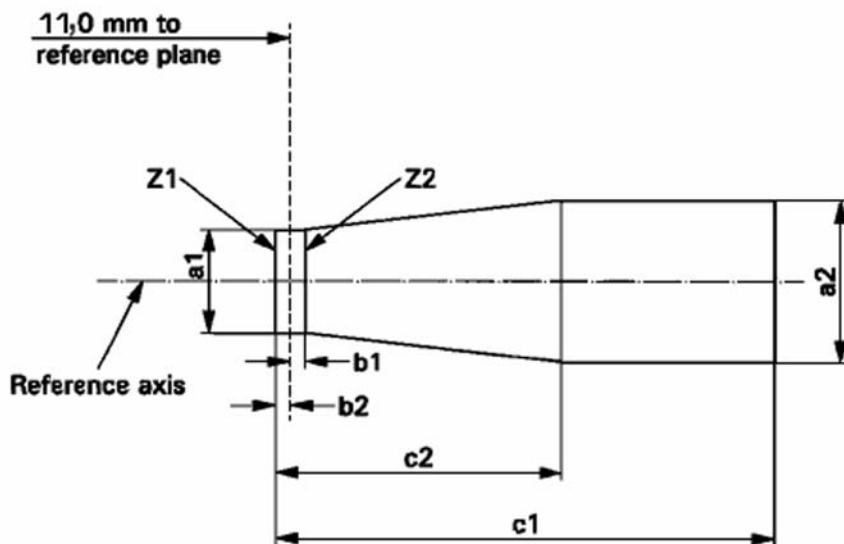
^(*) Se controlará mediante un sistema de recuadros («Box-System»), ficha HS2/3.

⁽⁶⁾ Para evitar un rápido fallo de la lámpara, la tensión de alimentación no superará los 8,5 V para las lámparas de incandescencia de 6 V ni los 15 V para las de 12 V.

CATEGORÍA HS2 — Ficha HS2/3

Requisitos de la proyección en pantalla

Este ensayo se utilizará para determinar si una lámpara de incandescencia cumple los requisitos mediante la comprobación de la correcta posición del filamento respecto al eje de referencia y el plano de referencia.



Referencia	a1	a2	b1	b2	c1 (6 V)	c1 (12 V)	c2
Dimensión	$d + 1,0$	$d + 1,4$	0,25	0,25	4,0	4,5	1,75

d = diámetro del filamento real

El filamento estará situado íntegramente dentro de los límites indicados.

El comienzo del filamento estará situado entre las líneas Z1 y Z2.

CATEGORÍA HS5 — Ficha HS5/1

Los dibujos tienen la única finalidad de ilustrar las dimensiones esenciales (en mm) de la lámpara de incandescencia.

LÁMPARA DE INCANDESCENCIA PARA MOTOCICLETAS

Figura 1

Dibujo principal

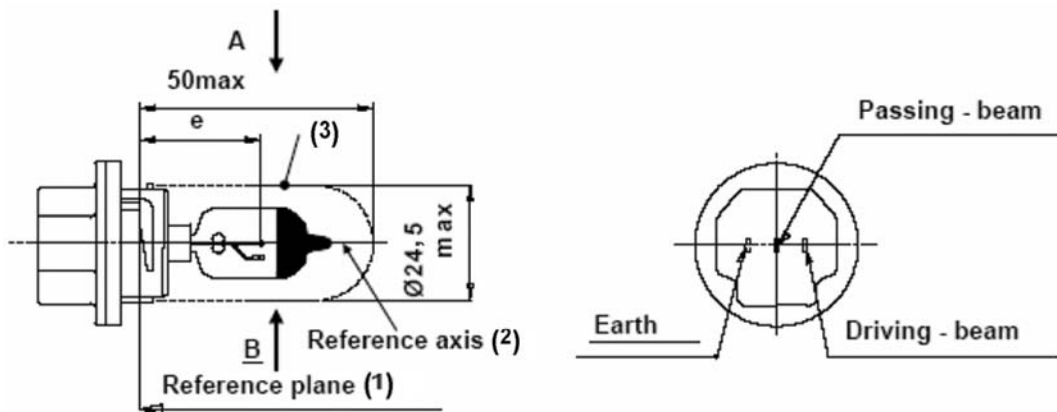
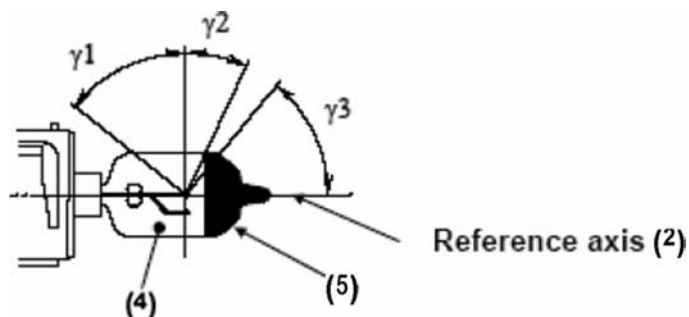


Figura 2

Zona libre de distorsión (4) y remate ennegrecido (5)



(1) El plano de referencia es el definido por la superficie interna de las tres rampas.

(2) El eje de referencia es perpendicular al plano de referencia y pasa por el centro del diámetro de 23 mm del casquillo.

(3) La ampolla de cristal y los soportes no rebasarán la envolvente, tal como se indica en la figura 1. La envolvente y el eje de referencia son concéntricos.

(4) La ampolla de cristal no presentará distorsiones ópticas en el interior de los ángulos γ_1 y γ_2 . Este requisito se aplicará a la totalidad de la circunferencia de la ampolla en el interior de los ángulos γ_1 y γ_2 .

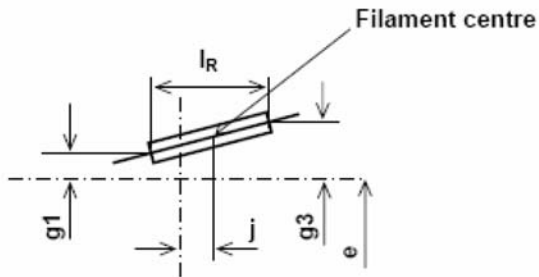
(5) El oscurecimiento se extenderá como mínimo hasta el ángulo γ_3 y también como mínimo hasta la parte cilíndrica de la ampolla sobre la totalidad de la circunferencia superior de la misma.

CATEGORÍA HS5 — Ficha HS5/2

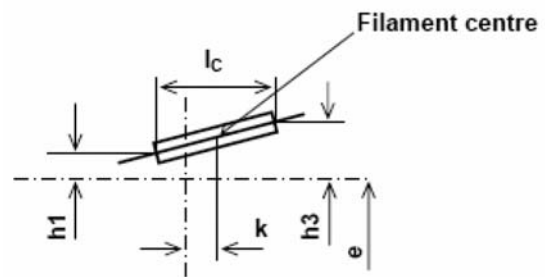
Figure 3

Dimensiones y posición del filamento

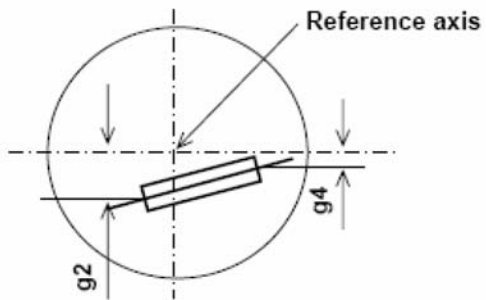
Vista B del filamento del haz de carretera



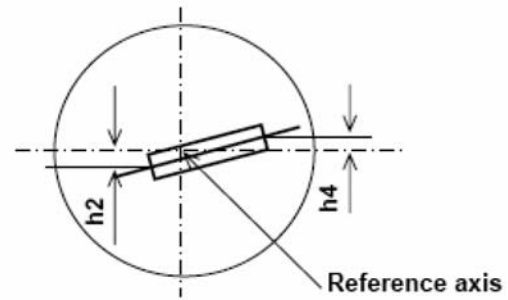
Vista A del filamento del haz de cruce



Vista superior del filamento del haz de carretera



Vista superior del filamento del haz de cruce



CATEGORÍA HS5 — Ficha HS5/3

Dimensiones en mm		Lámparas de incandescencia de fabricación corriente	Lámpara patrón de incandescencia
		12 V	12 V
e	26	⁽⁶⁾	± 0,15
l _C ⁽⁷⁾	4,6		± 0,3
k	0		± 0,2
h1, h3	0		± 0,15
h2, h4	0		± 0,20
l _R ⁽⁷⁾	4,6		± 0,3
j	0		± 0,2
g1, g3	0		± 0,30
g2, g4	2,5		± 0,40
γ ¹	50° mín.		—
γ ²	23° mín.	—	—
γ ³	50° mín.	—	—

Casquillo P23t según la publicación 60061 de la CEI (ficha 7004-138-2)

CARACTERÍSTICAS ELÉCTRICAS Y FOTOMÉTRICAS

Valores nominales	Voltage	V	12		12	
	Potencia	W	35	30	35	30
Tensión de ensayo		V	13,2		13,2	
Valores normales	Potencia	W	40 máx.	37 máx.	40 máx.	37 máx.
	Flujo luminoso	lm	620	515		
		± %		15	15	
Flujo luminoso de referencia a aproximadamente			12 V	460	380	
			13,2 V	620	515	

⁽⁶⁾ Se controlará mediante un sistema de recuadros («Box-System»), ficha HB4/4.

⁽⁷⁾ Las posiciones de la primera y la última espiras del filamento están definidas por las intersecciones de la cara exterior de la primera y de la última espiras luminosas, respectivamente, con el plano paralelo al plano de referencia que se encuentra a una distancia de 26 mm de este.

CATEGORÍA HS5 — Ficha HS5/4

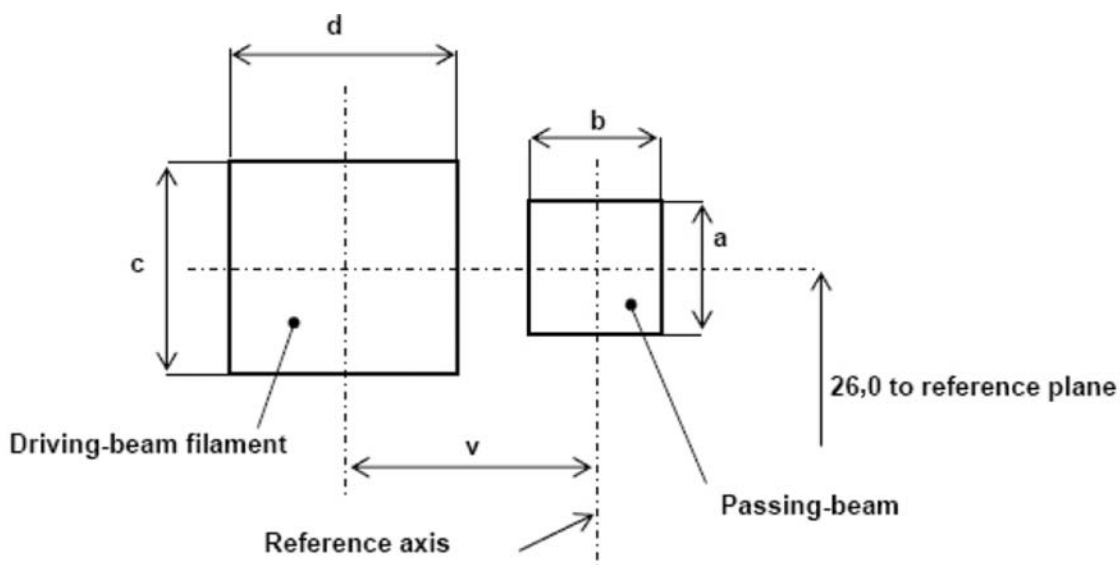
Requisitos de la proyección en pantalla

Este ensayo se emplea para determinar si una lámpara de incandescencia reúne los requisitos comprobando:

- a) si el filamento del haz de cruce está en la posición correcta con respecto al eje de referencia y al plano de referencia;
- b) y si el filamento del haz de carretera está en la posición correcta respecto al filamento del haz de cruce.

Dimensiones en milímetros

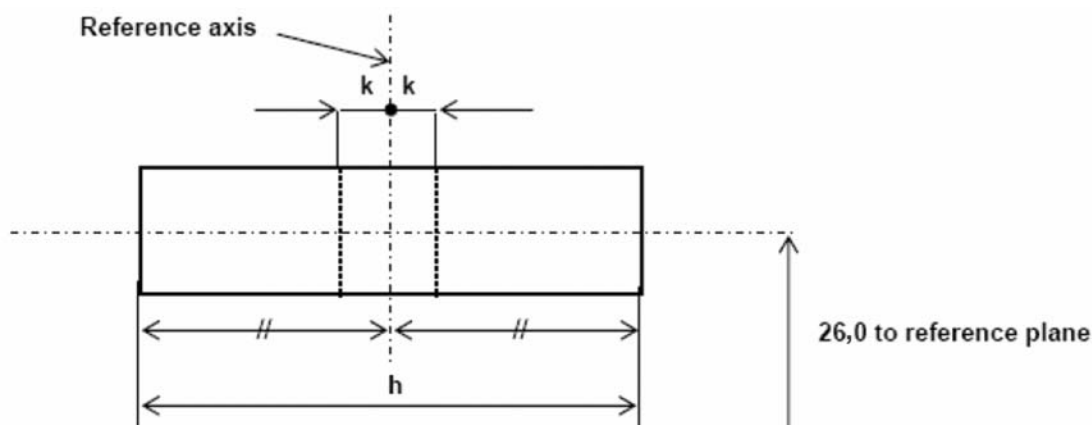
Vista lateral



Referencia	a	b	c	d	v
Dimensiones	$d1 + 0,6$	$d1 + 0,8$	$d2 + 1,2$	$d2 + 1,6$	2,5

d1 = diámetro del filamento del haz de cruce
 d2 = diámetro del filamento del haz de carretera

Vista frontal



Referencia	h	k
Dimensiones	6,0	0,5

Los filamentos estarán situados íntegramente dentro de los límites indicados.

El centro del filamento estará situado dentro de la dimensión k.

CATEGORÍA HS5A — Ficha HS5A/1

Los dibujos tienen la única finalidad de ilustrar las dimensiones esenciales (en mm) de la lámpara de incandescencia.

LÁMPARA DE INCANDESCENCIA PARA MOTOCICLETAS

Figura 1

Dibujo principal

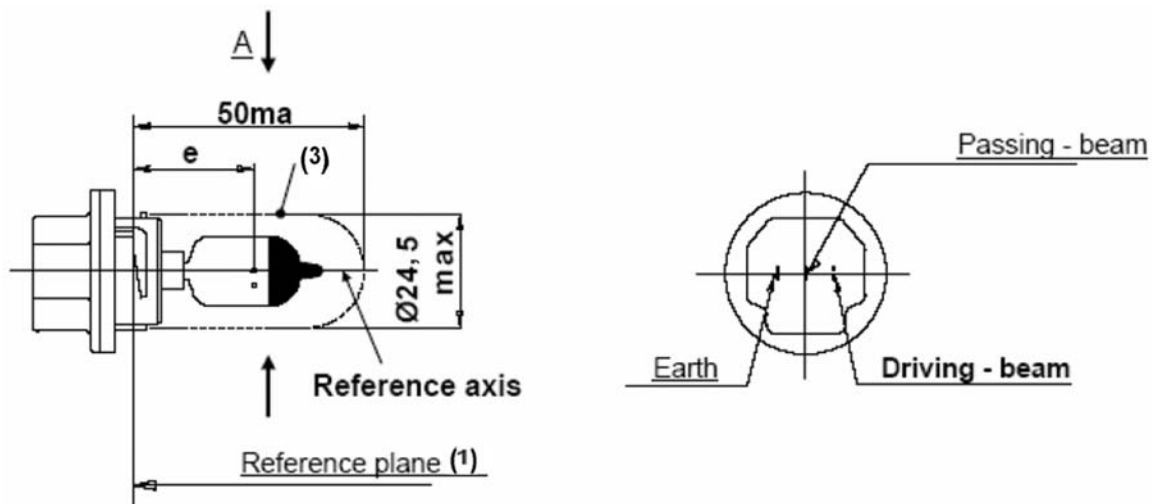
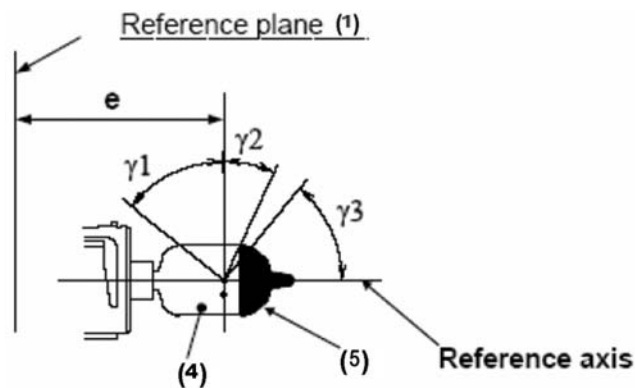


Figura 2

Zona libre de distorsión (4) y remate ennegrecido (5)



(1) El plano de referencia es el definido por la superficie interna de las tres rampas.

(2) El eje de referencia es perpendicular al plano de referencia y pasa por el centro del diámetro de 23 mm del casquillo.

(3) La ampolla de cristal y los soportes no rebasarán la envolvente, tal como se indica en la figura 1. La envolvente y el eje de referencia son concéntricos.

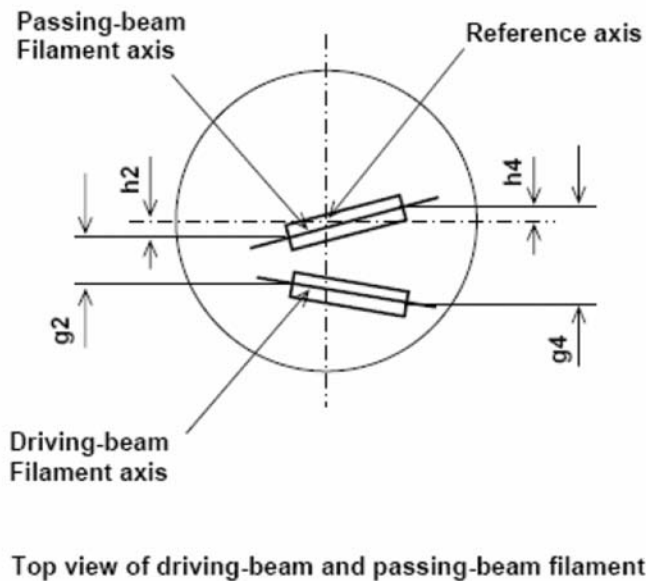
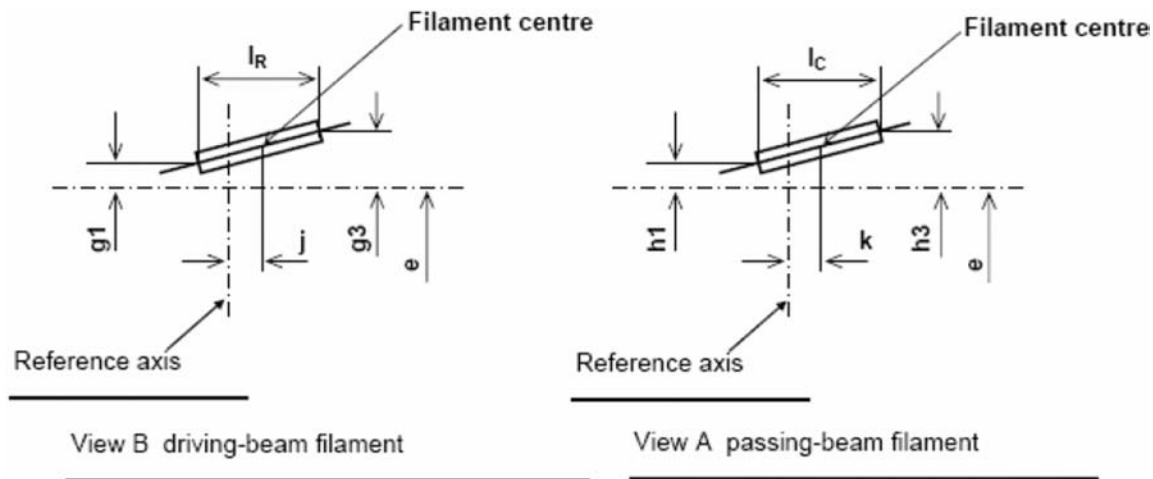
(4) La ampolla de cristal no presentará distorsiones ópticas en el interior de los ángulos γ_1 y γ_2 , tal como se indica en la figura 1. Este requisito se aplicará a la totalidad de la circunferencia de la ampolla en el interior de los ángulos γ_1 y γ_2 .

(5) El oscurecimiento se extenderá como mínimo hasta el ángulo γ_3 y también como mínimo hasta la parte cilíndrica de la ampolla sobre la totalidad de la circunferencia superior de la misma.

CATEGORÍA HS5A — Ficha HS5A/2

Figure 3

Dimensiones y posición del filamento



CATEGORÍA HS5A — Ficha HS5A/3

Dimensiones en mm		Lámparas de incandescencia de fabricación corriente	Lámpara patrón de incandescencia
		12 V	12 V
e	26	—	—
l_C ⁽⁶⁾	4,6	± 0,5	± 0,3
k	0	± 0,4	± 0,2
h1, h3	0	± 0,3	± 0,15
h2, h4	0	± 0,4	± 0,2
l_R ⁽⁶⁾	4,6	± 0,5	± 0,3
j	0	± 0,6	± 0,3
g1, g3	0	± 0,6	± 0,3
g2, g4	2,5	± 0,4	± 0,2
γ_1	50° mín.	—	—
γ_2	23° mín.	—	—
γ_3	50° mín.	—	—

Casquillo PX23tsegún la publicación 60061 de la CEI (ficha 7004-138A-1).

CARACTERÍSTICAS ELÉCTRICAS Y FOTOMÉTRICAS

Valores nominales	Voltage	V	12 ⁽⁷⁾		12 ⁽⁷⁾	
	Potencia	W	45	40	45	40
Tensión de ensayo		V	13,2		13,2	
Valores normales	Potencia	W	50 máx.	45 máx.	50 máx.	45 máx.
	Flujo luminoso	lm	750	640		
		± %		15	15	
Flujo luminoso de referencia a aproximadamente			12 V		550 lm	470 lm
			13,2 V		750 lm	640 lm

⁽⁶⁾ Las posiciones de la primera y la última espiras del filamento están definidas por las intersecciones de la cara exterior de la primera y de la última espiras luminosas, respectivamente, con el plano paralelo al plano de referencia que se encuentra a una distancia de 26 mm de este.

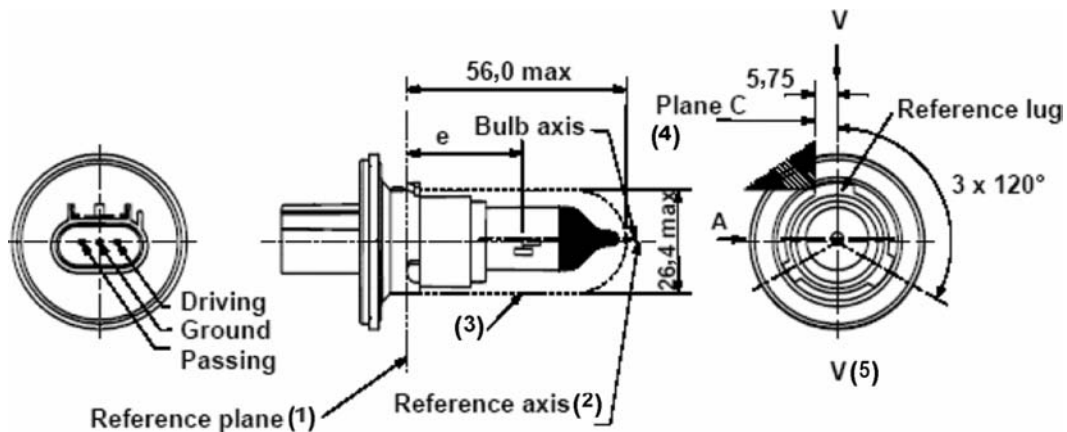
⁽⁷⁾ Los valores que figuran en las columnas de la izquierda se refieren al filamento del haz de carretera y los que figuran en las columnas de la derecha corresponden al filamento del haz de cruce.

CATEGORÍA HS6 — Ficha HS6/1

Los dibujos tienen la única finalidad de ilustrar las dimensiones esenciales (en mm) de la lámpara de incandescencia.

Figura 1

Dibujos principales



(¹) El plano de referencia es el determinado por la superficie inferior de las tres lengüetas redondeadas del casquillo.

(²) El eje de referencia es perpendicular al plano de referencia y corta la intersección de las dos perpendiculares, tal como se indica en la figura 2 de la ficha HS6/2.

(³) La ampolla de cristal y los soportes no rebasarán la envoltura, tal como se indica. La envoltura y el eje de referencia son concéntricos.

(⁴) Se hará rotar la lámpara de incandescencia en un portalámparas de medición hasta que la lengüeta de referencia entre en contacto con el plano C del portalámparas.

(⁵) El plano V-V es el plano perpendicular al plano de referencia y paralelo al plano C que corta el eje de referencia.

CATEGORÍA HS6 — Ficha HS6/2

Figura 2

Definición del eje de referencia ⁽⁹⁾

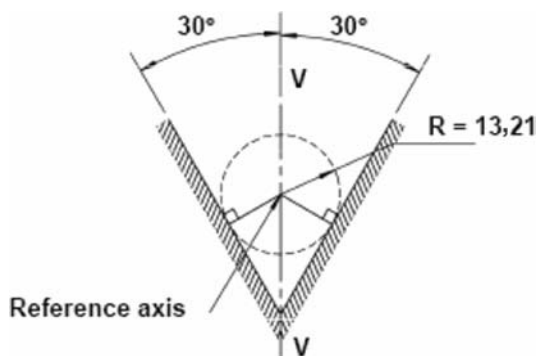


Figura 4

Desfase con respecto a la ampolla ⁽⁸⁾

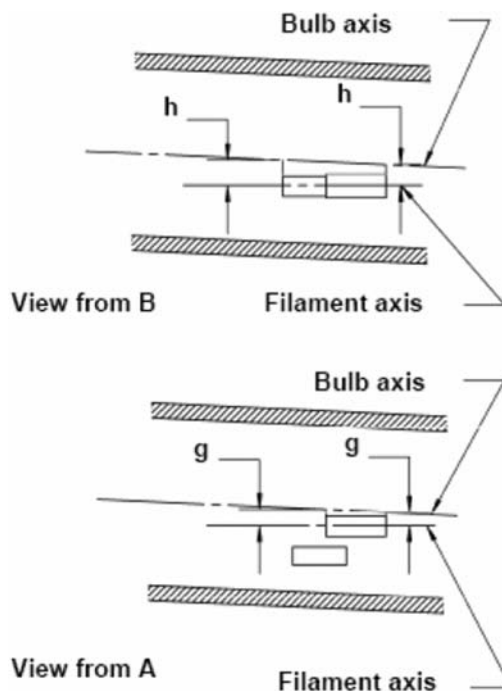


Figura 3

Zona libre de distorsión ⁽⁶⁾ y revestimiento opaco ⁽⁷⁾

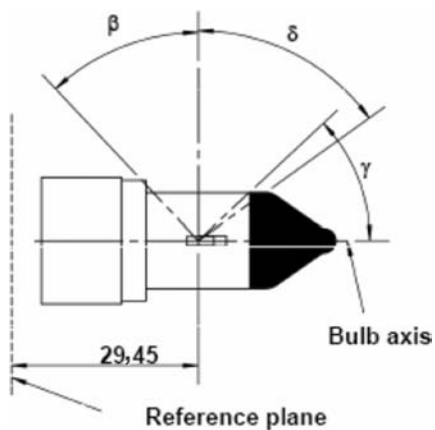
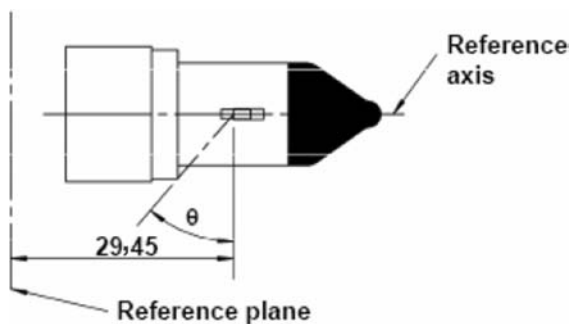


Figura 5

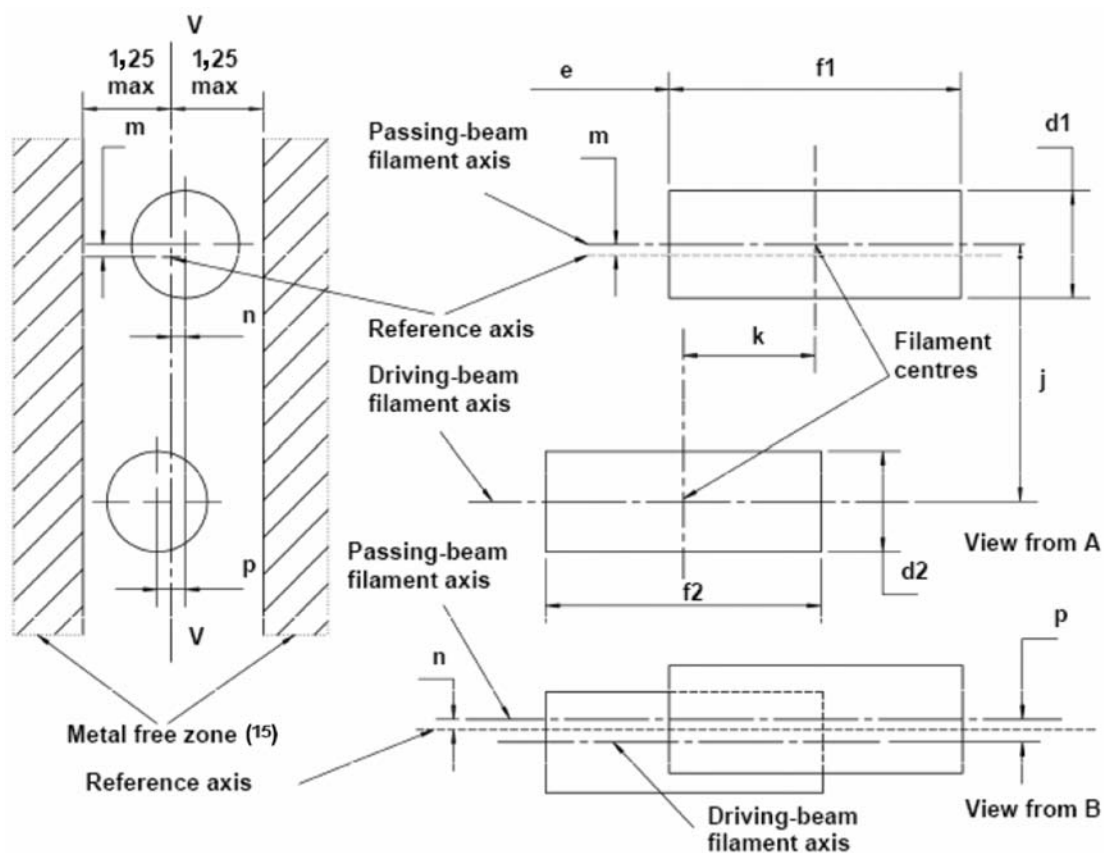
Bloqueo luz en dirección casquillo ⁽⁹⁾



- ⁽⁶⁾ La ampolla de cristal no presentará distorsiones ópticas en el sentido axial ni cilíndrico en el interior de los ángulos β y δ . Este requisito se aplicará a la totalidad de la circunferencia de la ampolla en el interior de los ángulos β y δ y no será necesario verificarlo en la zona cubierta por el revestimiento opaco.
- ⁽⁷⁾ El revestimiento opaco se extenderá como mínimo hasta la parte cilíndrica de la ampolla sobre la totalidad de la circunferencia superior de la misma. Asimismo se extenderá como mínimo hasta un plano paralelo al plano de referencia donde y corte la superficie exterior de la ampolla, tal como se indica en la figura 3 (en la dirección de mira B conforme se indica en la ficha HS6/1).
- ⁽⁸⁾ El desfase del filamento del haz de cruce respecto al eje de la ampolla se medirá en dos planos paralelos al plano de referencia donde la proyección de la parte exterior de las espiras extremas más cercana y más lejana del plano de referencia corta el eje del filamento del haz de cruce.
- ⁽⁹⁾ La luz quedará bloqueada sobre el extremo del casquillo de la ampolla cubriendo el ángulo ϑ . Este requisito se aplicará en todas las direcciones en torno al eje de referencia.

CATEGORÍA HS6 — Ficha HS6/3

Figura 6

Posición y dimensiones de los filamentos ⁽¹⁰⁾ ⁽¹¹⁾ ⁽¹²⁾ ⁽¹³⁾ ⁽¹⁴⁾

⁽¹⁰⁾ Las dimensiones j, k y p se miden desde el centro del filamento del haz de cruce hasta el centro del filamento del haz de carretera.

⁽¹¹⁾ Las dimensiones m y n se miden desde el eje de referencia hasta el centro del filamento del haz de cruce.

⁽¹²⁾ Ambos ejes del filamento se mantendrán a una inclinación no superior a 2° respecto al eje de referencia alrededor del filamento respectivo.

⁽¹³⁾ Notas relativas a los diámetros de los filamentos. El diámetro de diseño del filamento de la lámpara patrón de incandescencia y de la lámpara de incandescencia de fabricación corriente será el mismo para un mismo fabricante.

⁽¹⁴⁾ En el caso del haz de cruce y del haz de carretera, la distorsión del filamento no superará el $\pm 5\%$ del diámetro del filamento desde un cilindro.

⁽¹⁵⁾ La zona carente de metal limita la situación de los hilos conductores en el camino óptico. No deberá haber componentes metálicos en la zona sombreada que se indica en la figura 6.

CATEGORÍA HS6 — Ficha HS6/4

Dimensiones en mm		Tolerancia	
		Lámparas de incandescencia de fabricación corriente	Lámpara patrón de incandescencia
d1 ⁽¹³⁾ ⁽¹⁷⁾	1,4 máx.	—	—
d2 ⁽¹³⁾ ⁽¹⁷⁾	1,4 máx.	—	—
e ⁽¹⁶⁾	29,45	± 0,20	± 0,10
f1 ⁽¹⁶⁾	4,4	± 0,50	± 0,25
f2 ⁽¹⁶⁾	4,4	± 0,50	± 0,25
g ⁽⁸⁾ ⁽¹⁷⁾	0,5 d1	± 0,50	± 0,30
h ⁽⁸⁾	0	± 0,40	± 0,20
j ⁽¹⁰⁾	2,5	± 0,30	± 0,20
k ⁽¹⁰⁾	2,0	± 0,20	± 0,10
m ⁽¹¹⁾	0	± 0,24	± 0,20
n ⁽¹¹⁾	0	± 0,24	± 0,20
p ⁽¹⁰⁾	0	± 0,30	± 0,20
β	42° mín.	—	—
δ	52° mín.	—	—
γ	43°	+ 0° / - 5°	+ 0° / - 5°
φ	41°	± 4°	± 4°

Casquillo: PX26.4t según la publicación 60061 de la CEI (ficha 7004-128-3)

CARACTERÍSTICAS ELÉCTRICAS Y FOTOMÉTRICAS ⁽¹⁸⁾

Valores nominales	Voltios	12		12	
	Vatios	40	35	40	35
Tensión de ensayo	Voltios	13,2		13,2	
Valores normales	Vatios	45 máx.	40 máx.	45 máx.	40 máx.
	Flujo luminoso	900 ± 15 %	600 ± 15 %		
Flujo luminoso de referencia a aproximadamente		12 V		630/420	
		13,2 V		900/600	

⁽¹⁶⁾ Los extremos del filamento se definen como los puntos donde la proyección de la parte exterior de las espiras extremas corta el eje del filamento, siendo la dirección de mira la dirección A, tal como se indica en la ficha HS6/1.

⁽¹⁷⁾ d1 es el diámetro real del filamento del haz de cruce.
d2 es el diámetro real del filamento del haz de carretera.

⁽¹⁸⁾ Los valores que figuran en las columnas de la izquierda se refieren al filamento del haz de carretera y los que figuran en las columnas de la derecha corresponden al filamento del haz de cruce.

CATEGORÍA P13W — Ficha P13W/1

Los dibujos tienen la única finalidad de ilustrar las dimensiones esenciales (en mm) de la lámpara de incandescencia.

Figure 1

Dibujo principal

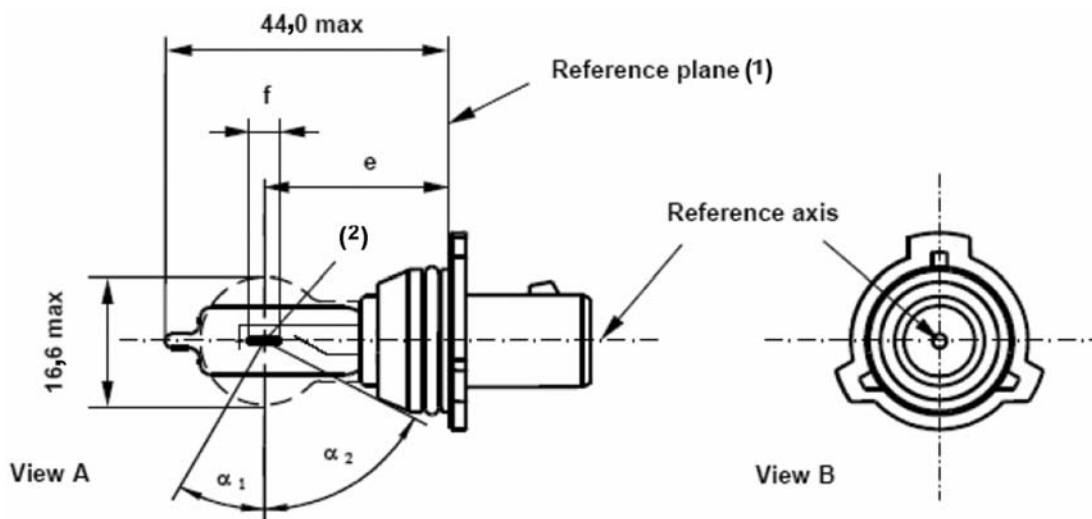
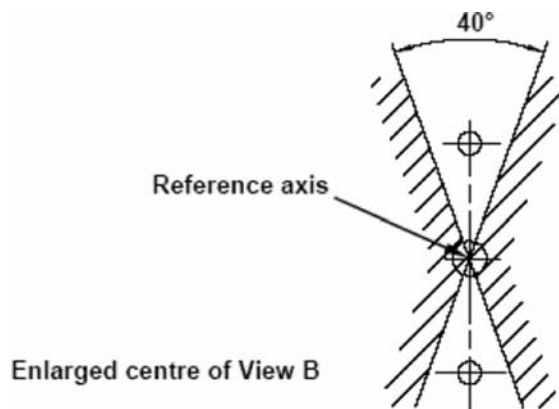


Figura 2

Zona carente de metal ⁽³⁾

⁽¹⁾ El plano de referencia es el plano formado por los puntos de unión del conjunto casquillo-portalámparas.

⁽²⁾ No se aplicarán limitaciones propiamente dichas al diámetro, pero el objetivo es $d_{\text{máx.}} = 1,0 \text{ mm}$.

⁽³⁾ En la zona sombreada de la figura 2 no deberá haber componentes opacos aparte de las espiras del filamento. Este requisito se aplica al cuerpo rotativo en el interior de los ángulos $\alpha_1 + \alpha_2$.

CATEGORÍA P13W — Ficha P13W/2

Dimensiones en mm	Lámparas de incandescencia de fabricación corriente	Lámpara patrón de incandescencia
e ⁽⁵⁾	25,0 ⁽⁴⁾	25,0 ± 0,25
f ⁽⁵⁾	4,3 ⁽⁴⁾	4,3 ± 0,25
α_1 ⁽⁶⁾	30,0° mín.	30,0° mín.
α_2 ⁽⁶⁾	58,0° mín.	58,0° mín.

Casquillo PG18.5d-1según la publicación 60061 de la CEI (ficha 7004-147-1)

CARACTERÍSTICAS ELÉCTRICAS Y FOTOMÉTRICAS

Valores nominales	Voltage	V	12	12
	Potencia	W	13	13
Tensión de ensayo		V	13,5	13,5
Valores normales	Wattage	W	19 máx.	19 máx.
	Flujo luminoso	lm	250	
		±	+ 15 % / - 20 %	
Flujo luminoso de referencia a aproximadamente 13,5 V.				250 lm

⁽⁴⁾ Se controlará mediante un sistema de recuadros («Box-System»), ficha P13W/3.

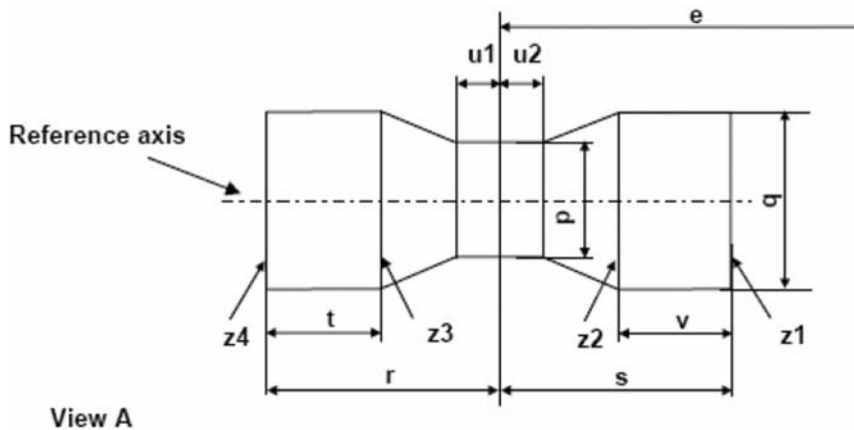
⁽⁵⁾ Los extremos del filamento se definen como los puntos donde la proyección de la parte exterior de las espiras extremas corta el eje del filamento, siendo la dirección de mira perpendicular al plano definido por los conductores de entrada del filamento.

⁽⁶⁾ Ninguna parte del casquillo situada más allá del plano de referencia hará intersección con el ángulo α_2 , tal como se indica en la figura 1 de la ficha P13W/1. La ampolla de cristal no presentará distorsiones ópticas en el interior de los ángulos $\alpha_1 + \alpha_2$. Estos requisitos se aplicarán a la totalidad de la circunferencia de la ampolla.

CATEGORÍA P13W — Ficha P13W/3

Requisitos de la proyección en pantalla

Este ensayo se utilizará para determinar si una lámpara de incandescencia cumple los requisitos mediante la comprobación de la correcta posición del filamento respecto al eje de referencia y al plano de referencia.



	p	q	u1, u2	r, s	t, v
Lámparas de incandescencia de fabricación corriente	1,7	1,9	0,3	2,6	0,9
Lámparas patrón de incandescencia	1,5	1,7	0,25	2,45	0,6

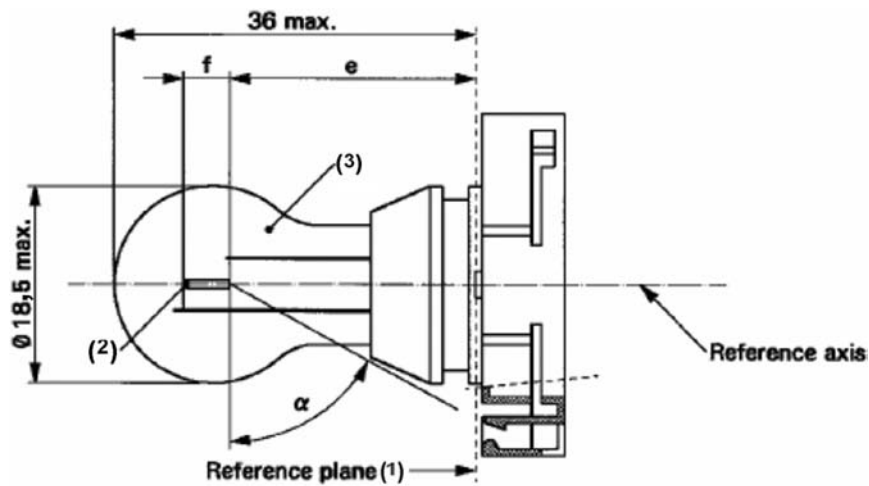
La posición del filamento se comprobará en dos planos perpendiculares entre sí, siendo uno de ellos el plano definido por los conductores de entrada.

Los extremos del filamento, tal como se definen en la nota 4/ de la ficha P13W/2, deben estar colocados entre las líneas Z1 y Z2 y entre Z3 y Z4.

El filamento estará situado íntegramente dentro de los límites indicados.

CATEGORÍAS P19W, PY19W, PR19W, PS19W, PSY19W Y PSR19W — Ficha P19W/1

Los dibujos tienen la única finalidad de ilustrar las dimensiones esenciales (en mm) de la lámpara de incandescencia.



(¹) El plano de referencia es el plano formado por los puntos de unión del conjunto casquillo-portalámparas.

(²) No se aplicarán limitaciones propiamente dichas al diámetro, pero el objetivo es d máx. = 1,1 mm.

(³) La luz emitida por las lámparas de fabricación corriente será blanca para las categorías P19W y PS19W, amarillo auto para las categorías PY19W y PSY19W y roja para las categorías PR 19W y PSR 19W (véase también la nota (⁸)).

CATEGORÍAS P19W, PY19W, PR19W, PS19W, PSY19W Y PSR19W — Ficha P19W/2

Dimensiones en mm ⁽⁴⁾	Lámparas de incandescencia de fabricación corriente			Lámpara patrón de incandescencia
	mín.	nom.	máx.	α ⁽⁸⁾
e ⁽⁵⁾ ⁽⁶⁾		24,0		24,0
f ⁽⁵⁾ ⁽⁶⁾		4,0		4,0 ± 0,2
α ⁽⁷⁾	58°			58° mín.
P19W Casquillo PGU20-1 PY19W Casquillo PGU20-2 PR19W Casquillo PGU20-5 PS19W Casquillo PG20-1 PSY19W Casquillo PG20-2 PSR19W Casquillo PG20-5	según la publicación 60061 de la CEI (ficha 7004-127-2)			

CARACTERÍSTICAS ELÉCTRICAS Y FOTOMÉTRICAS

Valores nominales	Voltios		12	12
	Vatios		19	19
Tensión de ensayo	Voltios		13,5	13,5
Valores normales	Vatios		20 máx.	20 máx.
	Flujo luminoso	P19W PS19W	350 ± 15 %	
		PY19W PSY19W	215 ± 20 %	
		PR19W PSR19W	80 ± 20 %	
Flujo luminoso de referencia a aproximadamente 13,5 V			Luz blanca: 350 lm Luz amarillo auto: 215 lm Luz roja: 80 lm	

⁽⁴⁾ En el caso de las categorías PS19W, PSY19W y PSR19W, las dimensiones podrán comprobarse con el collarín O desmontado a fin de garantizar un montaje correcto durante el ensayo.

⁽⁵⁾ La posición del filamento se comprueba mediante un sistema de recuadros («Box-System»), ficha P19W/3.

⁽⁶⁾ Los extremos del filamento se definen como los puntos donde la proyección de la parte exterior de las espiras extremas corta el eje del filamento, siendo la dirección de mira perpendicular al plano definido por los conductores de entrada del filamento conforme al dibujo de la ficha P19W/1.

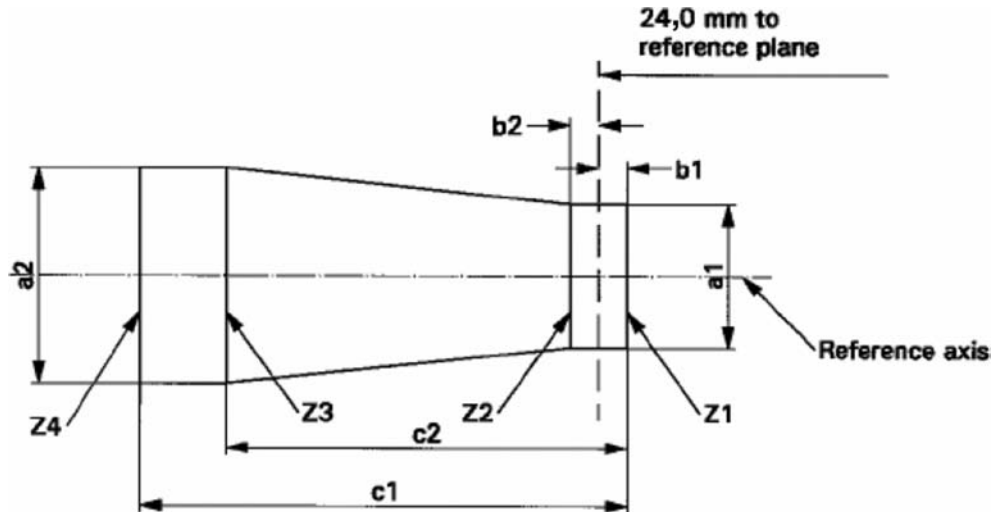
⁽⁷⁾ Ninguna parte del casquillo situada más allá del plano de referencia hará intersección con el ángulo α . La ampolla no presentará distorsiones ópticas en el interior de los ángulos $2\alpha + 180^\circ$.

⁽⁸⁾ La luz emitida por las lámparas patrón de incandescencia será de color blanco para las categorías P19W y PS19W, de color blanco o amarillo auto para las categorías PY19W y PSY19W y de color rojo para las categorías PR 19W y PSR 19W.

CATEGORÍAS P19W, PY19W, PR19W, PS19W, PSY19W Y PSR19W — Ficha P19W/3

Requisitos de la proyección en pantalla

Este ensayo se utilizará para determinar si una lámpara de incandescencia cumple los requisitos mediante la comprobación de la correcta posición del filamento respecto al eje de referencia y al plano de referencia.



	a1	a2	b1, b2	c1	c2
Lámparas de incandescencia de fabricación corriente	2,9	3,9	0,5	5,2	3,8
Lámparas patrón de incandescencia	1,5	1,7	0,25	4,7	3,8

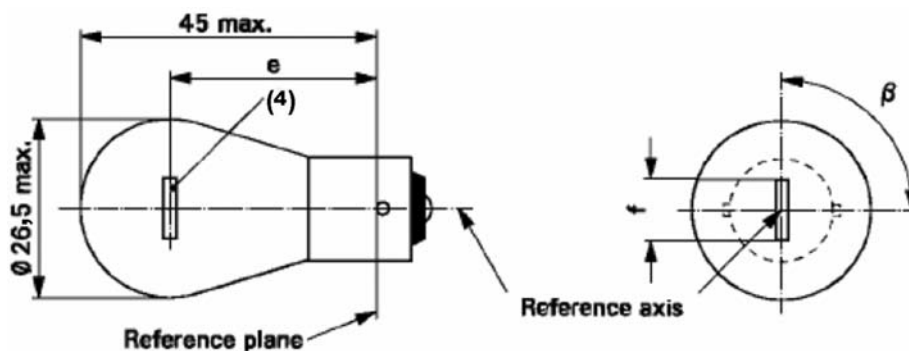
La posición del filamento se comprobará en dos planos perpendiculares entre sí, siendo uno de ellos el plano definido por los conductores de entrada.

Los extremos del filamento, tal como se definen en la nota ^{6/} de la ficha P19W/2, deben estar colocados entre las líneas Z1 y Z2 y entre Z3 y Z4.

El filamento estará situado íntegramente dentro de los límites indicados.

CATEGORÍA P21W — Ficha P21W/1

Los dibujos tienen la única finalidad de ilustrar las dimensiones esenciales (en mm) de la lámpara de incandescencia.



Dimensiones en mm		Lámparas de incandescencia de fabricación corriente			Lámpara patrón de incandescencia
		mín.	nom.	máx.	
e	6,12 V		31,8 ⁽³⁾		31,8 ± 0,3
	24 V	30,8	31,8	32,8	
f	12 V	5,5	6,0	7,0	6,0 ± 0,5
	6 V			7,0	
Desviación lateral ⁽¹⁾	6,12 V			⁽³⁾	0,3 máx.
	24 V			1,5	
β		75°	90°	105°	90° ± 5°

Casquillo BA15s según la publicación 60061 de la CEI (ficha 7004-11A-9)²⁾

CARACTERÍSTICAS ELÉCTRICAS Y FOTOMÉTRICAS

Valores nominales	Voltios	6	12	24	12
	Vatios	21			21
Tensión de ensayo	Voltios	6,75	13,5	28,0	13,5
Valores normales	Vatios	27,6 máx.	26,5 máx.	29,7 máx.	26,5 máx.
	Flujo luminoso	460 ± 15 %			

Flujo luminoso de referencia: 460 lm a aproximadamente 13,5 V.

⁽¹⁾ Desviación lateral máxima del centro del filamento respecto a dos planos perpendiculares entre sí que incluyan el eje de referencia y uno de ellos también el eje de los resaltes.

⁽²⁾ Las lámparas de incandescencia de casquillo BA15d podrán utilizarse para fines especiales; tienen las mismas dimensiones.

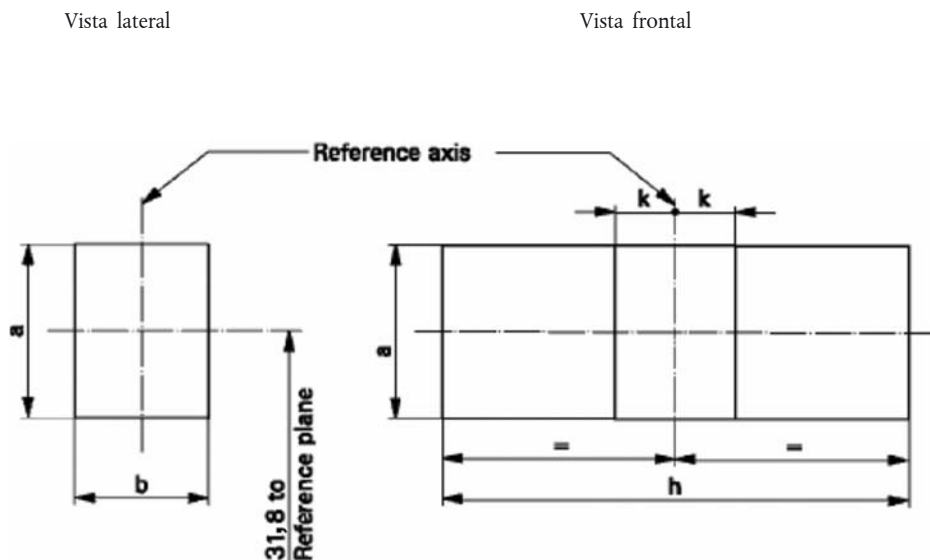
⁽³⁾ Se controlará mediante un sistema de recuadros («Box-System»), ficha P21W/2.

⁽⁴⁾ En esta vista, el filamento del tipo de 24 V puede ser recto o tener forma de V. Ello debe indicarse en la solicitud de homologación. Si es recto, se aplicarán las prescripciones sobre proyección en pantalla de la ficha P21W/2. Si tiene forma de V, los extremos de los filamentos se hallarán a la misma distancia del plano de referencia, a ± 3 mm.

CATEGORÍA P21W — Ficha P21W/2

Requisitos de la proyección en pantalla

Este ensayo permite determinar si una lámpara de incandescencia reúne los requisitos comprobando que el filamento esté colocado en la posición correcta respecto al eje de referencia y el plano de referencia y que tenga un eje perpendicular, a $\pm 15^\circ$, al plano que pasa por el eje de los resaltes (P21W) o del resalte de referencia (PY21W y PR21W) y el eje de referencia.



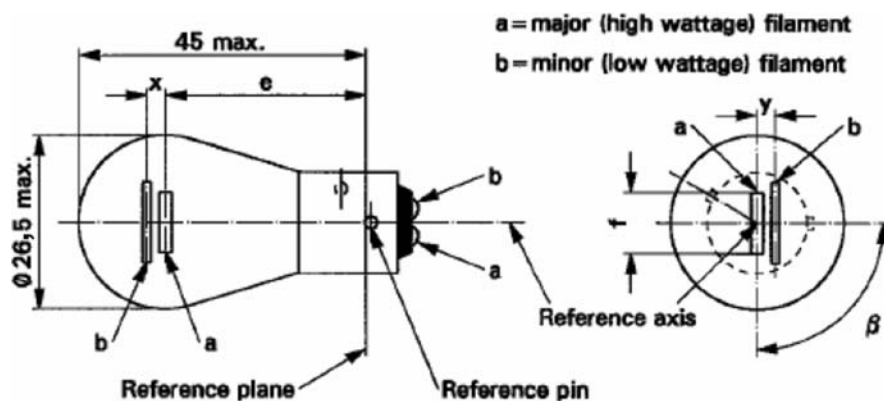
Referencia	a	b	h	k
Dimensión	3,5	3,0	9,0	1,0

Procedimientos de ensayo y requisitos.

1. La lámpara de incandescencia se colocará en un portalámparas que gire en torno a su eje y que tenga una escala calibrada o bien topes fijos que correspondan a los límites de desplazamiento angular tolerados. Se girará el portalámparas de modo que aparezca en la pantalla donde se proyecta la imagen del filamento una vista de uno de los extremos del filamento. La vista del extremo del filamento se obtendrá dentro de los límites de desplazamiento angular tolerados.
2. Vista lateral
Colocada la lámpara de incandescencia con el casquillo hacia abajo, el eje de referencia vertical y el filamento visto desde uno de los extremos, la proyección del filamento estará situada completamente dentro de un rectángulo de altura «a» y anchura «b» cuyo centro esté situado en la posición teórica del centro del filamento.
3. Vista frontal
Situada la lámpara de incandescencia con el casquillo hacia abajo y el eje de referencia vertical y vista desde una dirección perpendicular al eje del filamento:
 - 3.1. la proyección del filamento estará situada completamente dentro de un rectángulo de altura «a» y anchura «h» cuyo centro esté situado en la posición teórica del centro del filamento;
 - 3.2. el centro del filamento no deberá alejarse más de «k» del eje de referencia.

CATEGORÍA P21/4W — Ficha P21/4W/1

Los dibujos tienen la única finalidad de ilustrar las dimensiones esenciales (en mm) de la lámpara de incandescencia.



Dimensiones en mm	Lámparas de incandescencia de fabricación corriente			Lámpara patrón de incandescencia
	mín.	nom.	máx.	
e		31,8 ⁽¹⁾		31,8 ± 0,3
f			7,0	7,0 + 0 / - 2
Lateral deviation			⁽¹⁾	0,3 máx. ⁽²⁾
x, y	⁽¹⁾			2,8 ± 0,5
β	75° ⁽¹⁾	90° ⁽¹⁾	105° ⁽¹⁾	90° ± 5°

Casquillo BAZ15d según la publicación 60061 de la CEI (ficha 7004-11C-3)

CARACTERÍSTICAS ELÉCTRICAS Y FOTOMÉTRICAS

Valores nominales	Voltios	12		24		12
	Vatios	21	4	21	4	21 / 4
Tensión de ensayo	Voltios	13,5		28,0		13,5
Valores normales	Vatios	26,5 máx.	5,5 máx.	29,7 máx.	8,8 máx.	26,5 / 5,5 máx.
	Flujo luminoso ± %	440	15	440	20	
		15	20	15	20	

Flujo luminoso de referencia: 440 lm y 15 lm a aproximadamente 13,5 V.

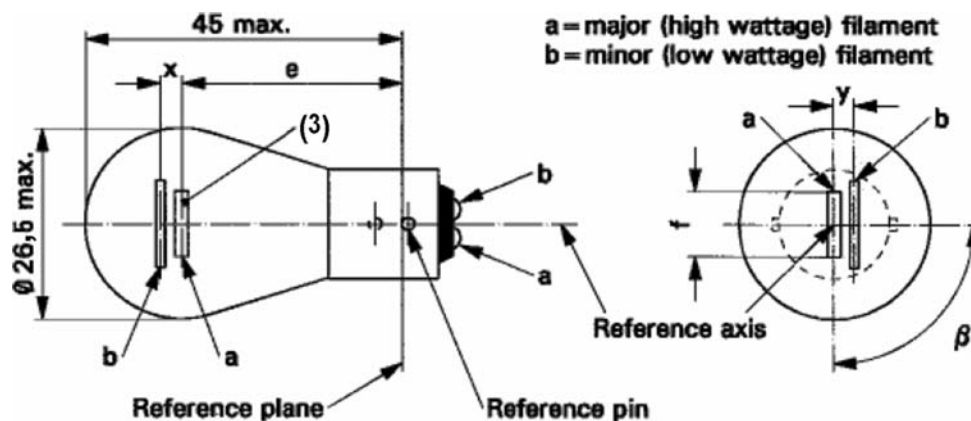
⁽¹⁾ Estas dimensiones se comprobarán mediante un sistema de recuadros («Box System») ⁽³⁾ conforme a las dimensiones y tolerancias mencionadas anteriormente. «x» e «y» se refieren al filamento principal (alta potencia), no al eje de referencia. Se está estudiando la forma de aumentar la precisión de la posición del filamento y del conjunto casquillo-portalámparas.

⁽²⁾ Desviación lateral máxima del centro del filamento principal respecto a dos planos perpendiculares entre sí que incluyan el eje de referencia y uno de ellos también el eje del resalte de referencia.

⁽³⁾ El sistema de recuadros («Box System») es el mismo que el correspondiente a la lámpara P21/5W.

CATEGORÍA P21/5W — Ficha P21/5W/1

Los dibujos tienen la única finalidad de ilustrar las dimensiones esenciales (en mm) de la lámpara de incandescencia.



Dimensiones en mm		Lámparas de incandescencia de fabricación corriente			Lámpara patrón de incandescencia
		mín.	nom.	máx.	
e	6,12 V		31,8 ⁽¹⁾		31,8 ± 0,3
	24 V	30,8	31,8	32,8	
f	6,12 V			7,0	7,0 + 0 / - 2
Desviación lateral ⁽²⁾	6,12 V			⁽¹⁾	0,3 máx.
	24 V			1,5	
x, y	6,12 V		⁽¹⁾		2,8 ± 0,3
x	24 V ⁽³⁾	-1,0	0	1,0	
y	24 V ⁽³⁾	1,8	2,8	3,8	
β		75°	90°	105°	90° ± 5°

Casquillo BAY15d según la publicación 60061 de la CEI (ficha 7004-11B-7)

CARACTERÍSTICAS ELÉCTRICAS Y FOTOMÉTRICAS

Valores nominales	Voltios	6		12		24		12
	Vatios	21	5	21	5	21	5	21 / 5
Tensión de ensayo	Voltios	6,75		13,5		28,0		13,5
Valores normales	Vatios	27,6 máx.	6,6 máx.	26,5 máx.	6,6 máx.	29,7 máx.	11,0 máx.	26,5 y 6,6 máx.
	Flujo luminoso ± %	440	35	440	35	440	40	
		15	20	15	20	15	20	

Flujo luminoso de referencia: 440 lm y 35 lm a aproximadamente 13,5 V.

Véase la ficha P21/5W/2 para consultar las notas.

CATEGORÍA P21/5W — Ficha P21/5W/2*Observaciones*

- (¹) Estas dimensiones se controlarán mediante un sistema de recuadros («Box-System»). Véanse las fichas P21/5W/2 y P21/5W/3. «x» e «y» se refieren al filamento principal (alta potencia), no al eje de referencia.
- (²) Desviación lateral máxima del centro del filamento principal (alta potencia) respecto a dos planos perpendiculares entre sí que incluyan el eje de referencia y uno de ellos también el eje del resalte de referencia.
- (³) En esta vista, los filamentos del tipo de 24 V pueden ser rectos o tener forma de V. Ello debe indicarse en la solicitud de homologación. Si son rectos, se aplicarán las prescripciones sobre proyección en pantalla. Si tienen forma de V, los extremos de cada filamento se hallarán a la misma distancia del plano de referencia a ± 3 mm.

Requisitos de la proyección en pantalla

Este ensayo permite determinar si una lámpara cumple los requisitos comprobando:

- (a) que el filamento principal (alta potencia) está colocado en posición correcta respecto al eje de referencia y el plano de referencia y tiene un eje perpendicular, a $\pm 15^\circ$, al plano que pasa por los centros de los resaltes y el eje de referencia;
- (b) y que el filamento secundario (baja potencia) está correctamente colocado respecto al filamento principal (alta potencia).

Método de ensayo y requisitos

1. La lámpara de incandescencia se colocará en un portalámparas que gire en torno a su eje y que tenga una escala calibrada o bien topes fijos que correspondan a los límites de desplazamiento angular tolerados (es decir, 15°). Se girará el portalámparas de modo que aparezca en la pantalla donde se proyecta la imagen del filamento una vista de uno de los extremos del filamento principal. La vista del extremo de dicho filamento se obtendrá dentro de los límites de desplazamiento angular tolerados.
2. Vista lateral

Colocada la lámpara con el casquillo hacia abajo, el eje de referencia vertical, el resalte de referencia a la derecha y el filamento principal visto desde uno de los extremos:

 - 2.1. la proyección del filamento principal estará situada íntegramente dentro de un rectángulo de altura «a» y anchura «h» cuyo centro esté situado en la posición teórica del centro del filamento;
 - 2.2. la proyección del filamento secundario estará situada completamente:
 - 2.2.1. dentro de un rectángulo de anchura «c» y altura «d» cuyo centro esté situado a una distancia «v» a la derecha y «u» por encima de la posición teórica del centro del filamento principal;
 - 2.2.2. por encima de una línea recta tangente al borde superior de la proyección del filamento principal y que ascienda de izquierda a derecha formando un ángulo de 25° ;
 - 2.2.3. a la derecha de la proyección del filamento principal.
3. Vista frontal

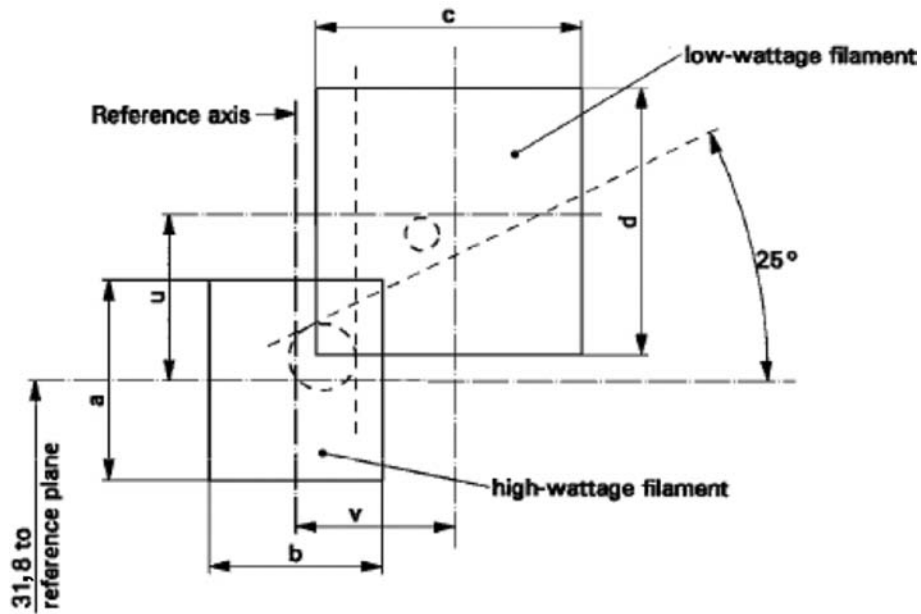
Situada la lámpara de incandescencia con el casquillo hacia abajo y el eje de referencia vertical y vista desde una dirección perpendicular al eje del filamento principal:

 - 3.1. la proyección del filamento principal estará situada íntegramente dentro de un rectángulo de altura «a» y anchura «h» cuyo centro esté situado en la posición teórica del centro del filamento;
 - 3.2. el centro del filamento principal no deberá alejarse más de «k» del eje de referencia;
 - 3.3. el centro del filamento secundario no deberá alejarse del eje de referencia más de ± 2 mm ($\pm 0,4$ mm en las lámparas patrón de incandescencia).

CATEGORÍA P21/5W — Ficha P21/5W/3

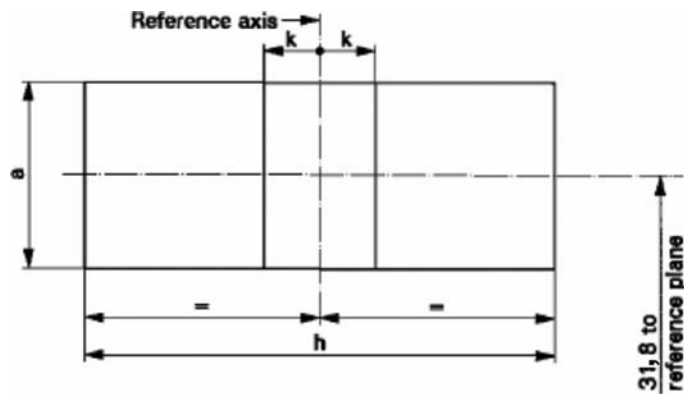
(Dimensiones en mm)

Vista lateral



Referencia	a	b	c	d	u	v
Dimensión	3,5	3,0	4,8		2,8	

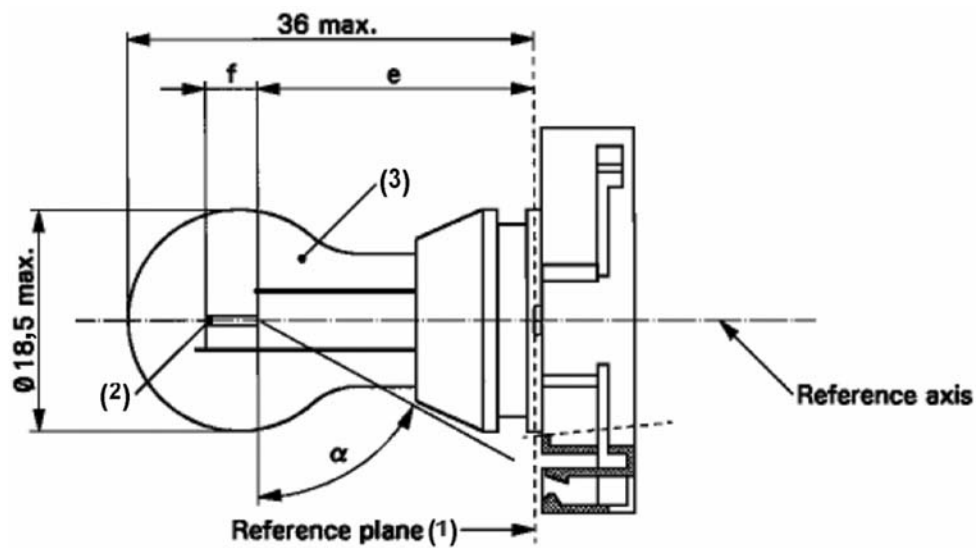
Vista frontal



Referencia	a	h	k
Dimensión	3,5	9,0	1,0

CATEGORÍAS P24W, PX24W, PY24W, PR24W, PS24W, PSX24W, PSY24W y PSR24W — Ficha P24W/1

Los dibujos tienen la única finalidad de ilustrar las dimensiones esenciales (en mm) de la lámpara de incandescencia.



(1) El plano de referencia es el plano formado por los puntos de unión del conjunto casquillo-portalámparas.

(2) No se aplicarán limitaciones propiamente dichas al diámetro, pero el objetivo es $d_{\text{máx.}} = 1,1$ mm.

(3) La luz emitida por las lámparas de fabricación corriente será de color blanco para las categorías P24W, PX24W, PS24W y PSX24W, de color amarillo auto para las categorías PY24W y PSY24W y de color rojo para las categorías PR24W y PSR24W (véase también la nota ⁽⁸⁾).

CATEGORÍAS P24W, PX24W, PY24W, PR24W, PS24W, PSX24W, PSY24W y PSR24W — Ficha P24W/2

Dimensiones in mmDimensiones en mm (4)		Lámparas de incandescencia de fabricación corriente			Lámpara patrón de incandescencia
		mín.	nom.	máx.	(8)
e (5) (6)			24,0		24,0
f (5) (6)	P24W, PY24W, PR24W, PS24W, PSY24W, PSR24W		4,0		4,0
	PX24W, PSX24W		4,2		4,2
α (7)		58,0°			58,0° mín.

P24W Casquillo PGU20-3
 PX24W Casquillo PGU20-7
 PY24W Casquillo PGU20-4
 PR24W Casquillo PGU20-6
 PS24W Casquillo PG20-3
 PSX24W Casquillo PG20-7
 PSY24W Casquillo PG20-4
 PSR24W Casquillo PG20-6

según la publicación 60061 de la CEI (ficha 7004-127-2)

CARACTERÍSTICAS ELÉCTRICAS Y FOTOMÉTRICAS

Valores nominales	Voltios		12	12
	Vatios		24	24
Tensión de ensayo	Voltios		13,5	13,5
Valores normales	Vatios		25 máx.	25 máx.
	Flujo luminoso	P24W PS24W	500 + 10 / - 20 %	
		PX24W PSX24W	500 + 10 / - 15 %	
		PY24W PSY24W	300 + 15 / - 25 %	
		PR24W PSR24W	115 + 15 / - 25 %	

Flujo luminoso de referencia a aproximadamente	12 V	Luz blanca: 345 lm
	13,2 V	Luz blanca: 465 lm
	13,5 V	Luz blanca: 500 lm Luz amarillo auto: 300 lm Luz roja: 115 lm

(4) En el caso de las categorías PS24W, PSX24W, PSY24W y PSR24W, las dimensiones podrán comprobarse con el collarín O desmontado a fin de garantizar un montaje correcto durante el ensayo.

(5) La posición del filamento se comprueba mediante un sistema de recuadros («Box-System»), ficha P19W/3.

(6) Los extremos del filamento se definen como los puntos donde la proyección de la parte exterior de las espiras extremas corta el eje del filamento, siendo la dirección de mira perpendicular al plano definido por los conductores de entrada del filamento conforme al dibujo de la ficha P24W/1.

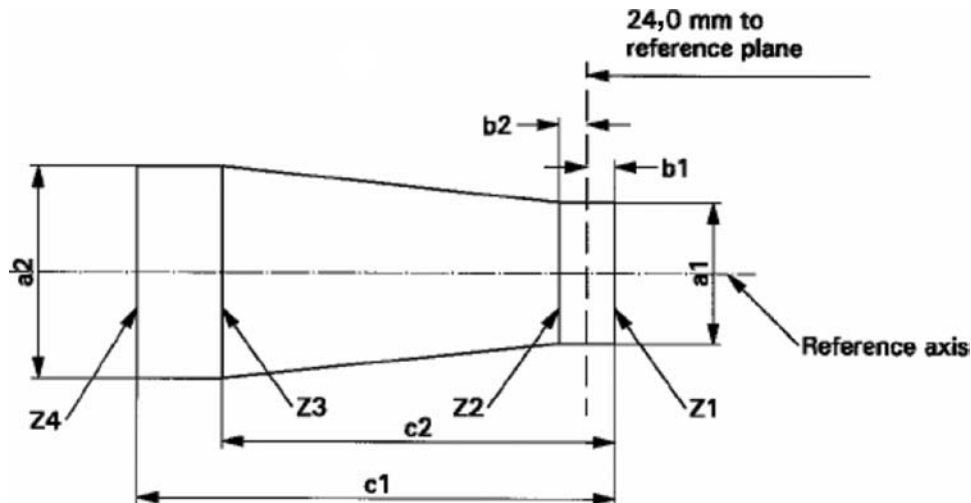
(7) Ninguna parte del casquillo situada más allá del plano de referencia hará intersección con el ángulo α. La ampolla no presentará distorsiones ópticas en el interior de los ángulos 2α + 180°.

(8) La luz emitida por las lámparas patrón de incandescencia será de color blanco para las categorías P24W, PX24W, PS24W y PSX24W, de color blanco o amarillo auto para las categorías PY24W y PSY24W y de color rojo para las categorías PR24W y PSR24W.

CATEGORÍAS P24W, PX24W, PY24W, PR24W, PS24W, PSX24W, PSY24W y PSR24W — Ficha P24W/3

Requisitos de la proyección en pantalla

Este ensayo se utilizará para determinar si una lámpara de incandescencia cumple los requisitos mediante la comprobación de la correcta posición del filamento respecto al eje de referencia y al plano de referencia.



P24W, PY24W, PR24W, PS24W, PSY24W, PSR24W	a1	a2	b1, b2	c1	c2
Lámparas de incandescencia de fabricación corriente	2,9	3,9	0,5	5,2	3,8
Lámparas patrón de incandescencia	1,5	1,7	0,25	4,7	3,8
PX24W, PSX24W	a1	a2	b1, b2	c1	c2
Lámparas de incandescencia de fabricación corriente	1,9	1,9	0,35	5,0	4,0
Lámparas patrón de incandescencia	1,5	1,5	0,25	4,7	4,0

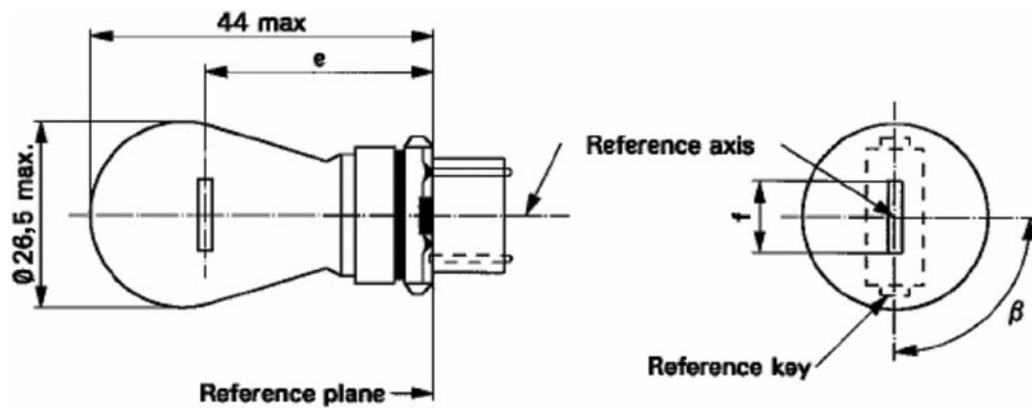
La posición del filamento se comprobará en dos planos perpendiculares entre sí, siendo uno de ellos el plano definido por los conductores de entrada.

Los extremos del filamento, tal como se definen en la nota ⁶⁾ de la ficha P24W/2, deben estar colocados entre las líneas Z1 y Z2 y entre Z3 y Z4.

El filamento estará situado íntegramente dentro de los límites indicados.

CATEGORÍA P27W — Ficha P27W/1

Los dibujos tienen la única finalidad de ilustrar las dimensiones esenciales (en mm) de la lámpara de incandescencia.



Dimensiones en mm	Lámparas de incandescencia de fabricación corriente			Lámpara patrón de incandescencia
	mín.	nom.	máx.	
e		27,9 ⁽³⁾		27,9 ± 0,3
f			9,9	9,9 + 0 / - 2
Desviación lateral ⁽²⁾			⁽³⁾	0,0 ± 0,4
β	75° ⁽³⁾	90°	105° ⁽³⁾	90° ± 5°

Casquillo W2.5x16d según la publicación 60061 de la CEI (ficha 7004-104-1)

CARACTERÍSTICAS ELÉCTRICAS Y FOTOMÉTRICAS

Valores nominales	Voltios	12	12
	Vatios	27	27
Tensión de ensayo	Voltios	13,5	13,5
Valores normales	Vatios	32,1 máx.	32,1 máx.
	Flujo luminoso	475 ± 15 %	

Flujo luminoso de referencia: 475 lm a aproximadamente 13,5 V.

⁽¹⁾ El eje de referencia se define con respecto a las claves de referencia y es perpendicular al plano de referencia.

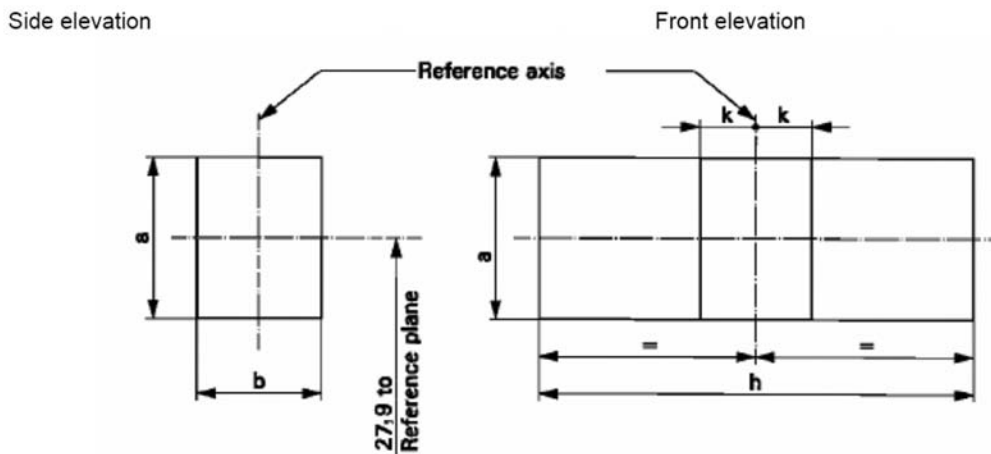
⁽²⁾ Desviación lateral máxima del centro del filamento respecto a dos planos perpendiculares entre sí que incluyan el eje de referencia y uno de ellos también el eje que pasa por las claves de referencia.

⁽³⁾ Se controlará mediante un sistema de recuadros («Box-System»), ficha P27W/2.

CATEGORÍA P27W — Ficha P27W/2

Requisitos de la proyección en pantalla

Este ensayo permite determinar si una lámpara de incandescencia reúne los requisitos comprobando que el filamento esté colocado en la posición correcta respecto al eje de referencia y el plano de referencia y que tenga un eje perpendicular, a $\pm 15^\circ$, al plano que pasa por los centros de las claves y el eje de referencia.



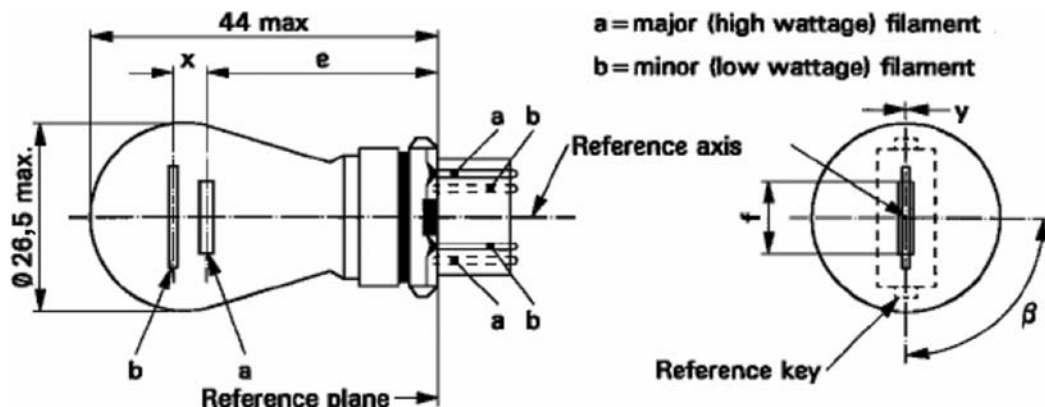
Referencia	a	b	h	k
Dimensión	3,5	3,0	11,9	1,0

Procedimientos de ensayo y requisitos.

1. La lámpara de incandescencia se colocará en un portalámparas que gire en torno a su eje y que tenga una escala calibrada o bien topes fijos que correspondan a los límites de desplazamiento angular tolerados. Se girará el portalámparas de modo que aparezca en la pantalla donde se proyecta la imagen del filamento una vista de uno de los extremos del filamento. La vista del extremo del filamento se obtendrá dentro de los límites de desplazamiento angular tolerados.
2. Vista lateral
Colocada la lámpara de incandescencia con el casquillo hacia abajo, el eje de referencia vertical y el filamento visto desde uno de los extremos, la proyección del filamento estará situada completamente dentro de un rectángulo de altura «a» y anchura «b» cuyo centro esté situado en la posición teórica del centro del filamento.
3. Vista frontal
Situada la lámpara de incandescencia con el casquillo hacia abajo y el eje de referencia vertical y vista desde una dirección perpendicular al eje del filamento:
 - 3.1. la proyección del filamento estará situada completamente dentro de un rectángulo de altura «a» y anchura «h» cuyo centro esté situado en la posición teórica del centro del filamento;
 - 3.2. el centro del filamento no deberá alejarse más de «k» del eje de referencia.

CATEGORÍA P27/7W — Ficha P27/7W/1

Los dibujos tienen la única finalidad de ilustrar las dimensiones esenciales (en mm) de la lámpara de incandescencia.



Dimensiones en mm	Lámparas de incandescencia de fabricación corriente			Lámpara patrón de incandescencia
	mín.	nom.	máx.	
e		27,9 ⁽³⁾		27,9 ± 0,3
f			9,9	9,9 + 0 / - 2
Desviación lateral ⁽²⁾			⁽³⁾	0,0 ± 0,4
x ⁽⁴⁾		5,1 ⁽³⁾		5,1 ± 0,5
y ⁽⁴⁾		0,0 ⁽³⁾		0,0 ± 0,5
β	75° ⁽³⁾	90°	105° ⁽³⁾	90° ± 5°

Casquillo W2.5x16q según la publicación 60061 de la CEI (ficha 7004-104-1)

CARACTERÍSTICAS ELÉCTRICAS Y FOTOMÉTRICAS

Valores nominales	Voltios	12		12	
	Vatios	27	7	27	7
Tensión de ensayo	Voltios	13,5		13,5	
Valores normales	Vatios	32,1 máx.	8,5 máx.	32,1 máx.	8,5 máx.
	Luminous flux	475 ± 15 %	36 ± 15 %		

Flujo luminoso de referencia: 475 lm y 36 lm a aproximadamente 13,5 V.

- (1) El eje de referencia se define con respecto a las claves de referencia y es perpendicular al plano de referencia.
- (2) Desviación lateral máxima del centro del filamento principal (alta potencia) en relación con dos planos perpendiculares entre sí que incluyan el eje de referencia y uno de ellos también el eje de las claves de referencia.
- (3) Se controlará mediante un sistema de recuadros («Box-System»), fichas P27/7W/2 y 3.
- (4) «x» e «y» representan el desfase del eje del filamento secundario (baja potencia) respecto al eje del filamento principal (alta potencia).

CATEGORÍA P27/7W — Ficha P27/7W/2

Requisitos de la proyección en pantalla

Este ensayo permite determinar si una lámpara cumple los requisitos comprobando:

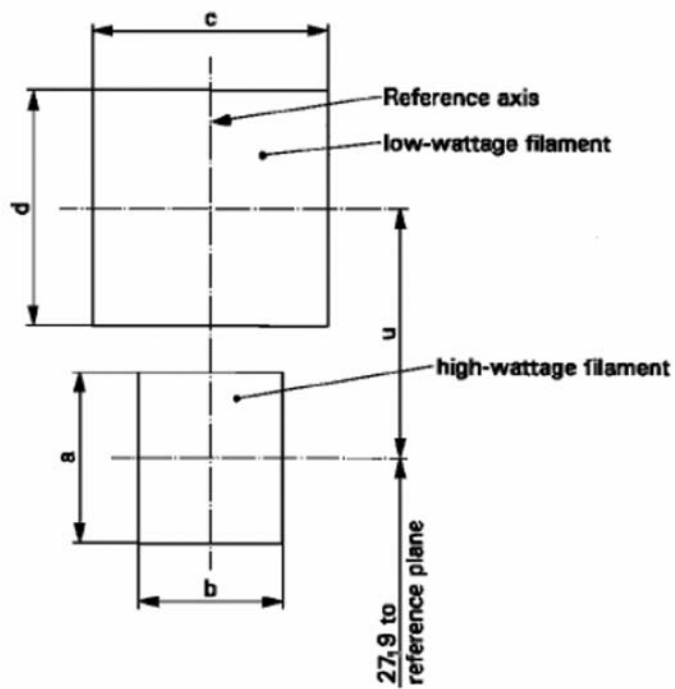
- a) que el filamento principal (alta potencia) está colocado en posición correcta respecto al eje de referencia y el plano de referencia y tiene un eje perpendicular, a $\pm 15^\circ$, al plano que pasa por los centros de las claves y el eje de referencia;
- b) y que el filamento secundario (baja potencia) está correctamente colocado respecto al filamento principal (alta potencia).

Procedimiento de ensayo y requisitos.

1. La lámpara de incandescencia se colocará en un portalámparas que gire en torno a su eje y que tenga una escala calibrada o bien topes fijos que correspondan a los límites de desplazamiento angular tolerados. Se girará el portalámparas de modo que aparezca en la pantalla donde se proyecta la imagen del filamento una vista de uno de los extremos del filamento principal. La vista del extremo de dicho filamento se obtendrá dentro de los límites de desplazamiento angular tolerados.
2. Vista lateral
Colocada la lámpara con el casquillo hacia abajo, el eje de referencia vertical, la clave de referencia a la derecha y el filamento principal visto desde uno de los extremos:
 - 2.1. la proyección del filamento principal estará situada íntegramente dentro de un rectángulo de altura «a» y anchura «h» cuyo centro esté situado en la posición teórica del centro del filamento;
 - 2.2. la proyección del filamento secundario estará situada íntegramente dentro de un rectángulo de anchura «c» y altura «d» cuyo centro esté situado a una distancia «u» por encima de la posición teórica del centro del filamento principal.
3. Vista frontal
Situada la lámpara de incandescencia con el casquillo hacia abajo y el eje de referencia vertical y vista desde una dirección perpendicular al eje del filamento principal:
 - 3.1. la proyección del filamento principal estará situada íntegramente dentro de un rectángulo de altura «a» y anchura «h» cuyo centro esté situado en la posición teórica del centro del filamento;
 - 3.2. el centro del filamento principal no deberá alejarse más de «k» del eje de referencia;
 - 3.3. el centro del filamento secundario no deberá alejarse del eje de referencia más de ± 2 mm ($\pm 0,4$ mm en las lámparas patrón de incandescencia).

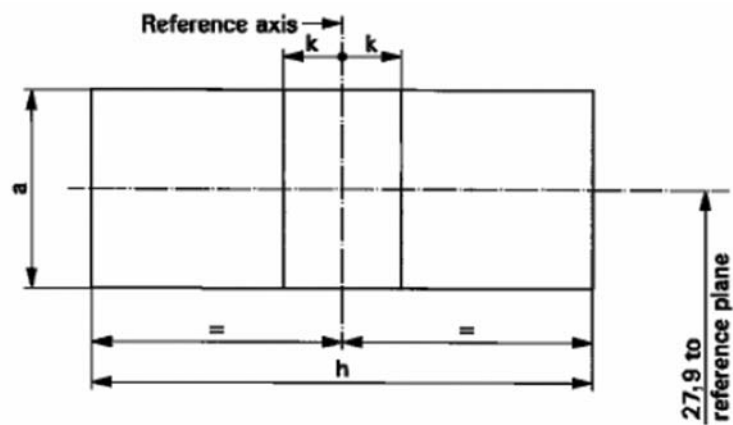
CATEGORÍA P27/7W — Ficha P27/7W/3

Vista lateral



Referencia	a	b	c	d	u
Dimensiones	3,5	3,0	4,8		5,1

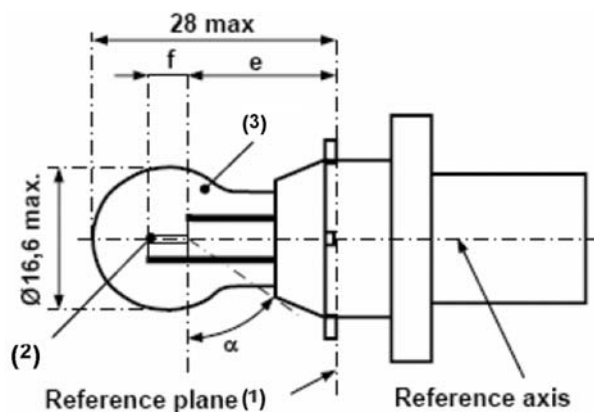
Vista frontal



Referencia	a	h	k
Dimensiones	3,5	11,9	1,0

CATEGORÍAS PC16W, PCY16W Y PCR16W — Ficha PC16W/1

Los dibujos tienen la única finalidad de ilustrar las dimensiones esenciales (en mm) de la lámpara de incandescencia.



(¹) El plano de referencia es el plano formado por los puntos de unión del conjunto casquillo-portalámparas.

(²) No se aplicarán limitaciones propiamente dichas al diámetro, pero el objetivo es $d_{\text{máx.}} = 1,1$ mm.

(³) La luz emitida por las lámparas de incandescencia de fabricación corriente será de color blanco para la categoría PC16W; de color amarillo auto para la categoría PCY16W y de color rojo para la categoría PCR16W (véase también la nota (¹)).

CATEGORÍAS PC16W, PCY16W Y PCR16W — Ficha PC16W/2

Dimensiones en mm	Lámparas de incandescencia de fabricación corriente			Lámpara patrón de incandescencia
	mín.	nom.	máx.	(⁷)
e (⁴) (⁵)		18,5		18,5
f (⁴) (⁵)		4,0		4,0 ± 0,2
α (⁶)	54°			54° mín.

PC16W	Casquillo PU20d-1	según la publicación 60061 de la CEI (ficha 7004-157-1)
PCY16W	Casquillo PU20d-2	
PCR16W	Casquillo PU20d-7	

CARACTERÍSTICAS ELÉCTRICAS Y FOTOMÉTRICAS

Valores nominales	Voltios		12	12
	Vatios		16	16
Tensión de ensayo	Voltios		13,5	13,5
Valores normales	Vatios		17 máx.	17 máx.
	Flujo luminoso	PC16W	300 ± 15 %	
		PCY16W	180 ± 20 %	
		PCR16W	70 ± 20 %	
Flujo luminoso de referencia a aproximadamente			13,5 V	Luz blanca: 300 lm Luz amarillo auto: 180 lm Luz roja: 70 lm

(⁴) La posición del filamento se comprueba mediante un sistema de recuadros («Box-System»), ficha PC16W/3.

(⁵) Los extremos del filamento se definen como los puntos donde la proyección de la parte exterior de las espiras extremas corta el eje del filamento, siendo la dirección de mira perpendicular al plano definido por los conductores de entrada del filamento conforme al dibujo de la ficha PC16W/1.

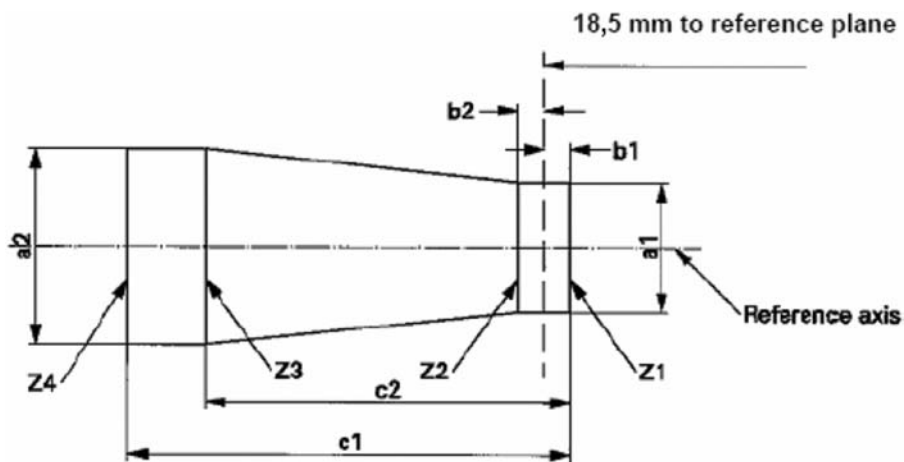
(⁶) Ninguna parte del casquillo situada más allá del plano de referencia hará intersección con el ángulo α. La ampolla no presentará distorsiones ópticas en el interior de los ángulos 2α + 180°.

(⁷) La luz emitida por las lámparas patrón de incandescencia será de color blanco para la categoría PC16W; de color blanco o amarillo auto para la categoría PCY16W y de color rojo para la categoría PCR16W.

CATEGORÍAS PC16W, PCY16W Y PCR16W — Ficha PC16W/3

Requisitos de la proyección en pantalla

Este ensayo se utilizará para determinar si una lámpara de incandescencia cumple los requisitos mediante la comprobación de la correcta posición del filamento respecto al eje de referencia y al plano de referencia.



	a1	a2	b1, b2	c1	c2
Lámparas de incandescencia de fabricación corriente	2,9	3,9	0,5	5,2	3,8
Lámparas patrón de incandescencia	1,5	1,7	0,25	4,7	3,8

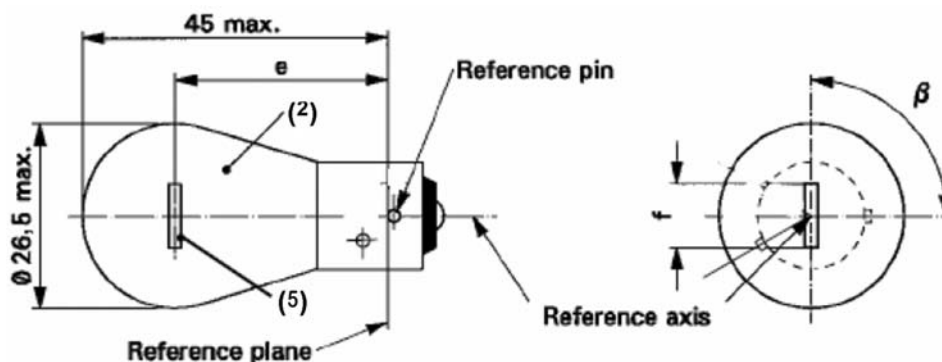
La posición del filamento se comprobará en dos planos perpendiculares entre sí, siendo uno de ellos el plano definido por los conductores de entrada.

Los extremos del filamento, tal como se definen en la nota 5 de la ficha PC16W/2, deben estar colocados entre las líneas Z1 y Z2 y entre Z3 y Z4.

El filamento estará situado íntegramente dentro de los límites indicados.

CATEGORÍA PR21W — Ficha PR21W/1

Los dibujos tienen la única finalidad de ilustrar las dimensiones esenciales (en mm) de la lámpara de incandescencia.



Dimensions in mm		Lámparas de incandescencia de fabricación corriente			Lámpara patrón de incandescencia
		mín.	nom.	máx.	(⁴)
e	12 V		31,8 (³)		31,8 ± 0,3
	24 V	30,8	31,8	32,8	
f	12 V	5,5	6,0	7,0	6,0 ± 0,5
Desviación lateral (¹)	12 V			(³)	0,3 máx.
	24 V			1,5	
β		75°	90°	105°	90° ± 5°

Casquillo BAW15s según la publicación 60061 de la CEI (ficha 7004-11E-1)

CARACTERÍSTICAS ELÉCTRICAS Y FOTOMÉTRICAS

Valores nominales	Voltios	12	24	12
	Vatios	21		21
Tensión de ensayo	Voltios	13,5	28,0	
Valores normales	Vatios	26,5 máx.	29,7 máx.	26,5 máx.
	Flujo luminoso	110 ± 20 %		
Flujo luminoso de referencia a aproximadamente 13,5 V:		Luz blanca: 460 lm Luz roja: 110 lm		

(¹) Desviación lateral máxima del centro del filamento respecto a dos planos perpendiculares entre sí que incluyan el eje de referencia y uno de ellos también el eje del resalte de referencia.

(²) La luz emitida por las lámparas de fabricación corriente será de color rojo (véase también la nota 4).

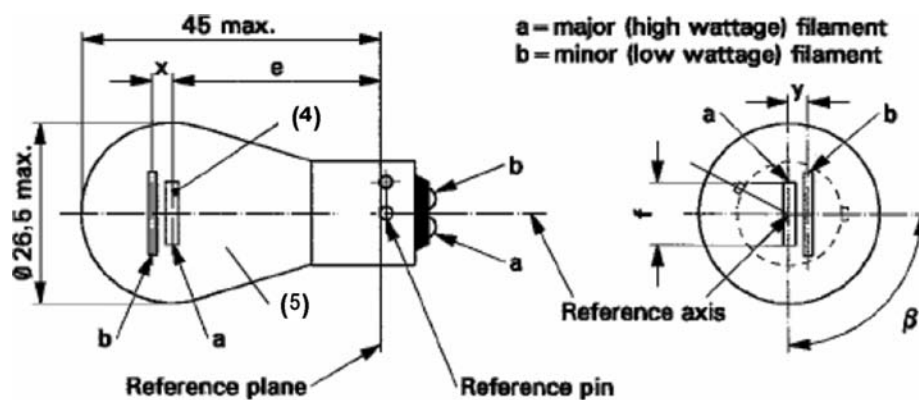
(³) La luz emitida por las lámparas patrón de incandescencia será blanca o roja.

(⁴) Se controlará mediante un sistema de recuadros («Box-System»), ficha P21W/2.

(⁵) En esta vista, el filamento del tipo de 24 V puede ser recto o tener forma de V. Ello debe indicarse en la solicitud de homologación. Si es recto, se aplicarán las prescripciones sobre proyección en pantalla de la ficha P21W/2. Si tiene forma de V, los extremos de los filamentos se hallarán a la misma distancia del plano de referencia a ± 3 mm.

CATEGORÍA PR21/4W — Ficha PR21/4W/1

Los dibujos tienen la única finalidad de ilustrar las dimensiones esenciales (en mm) de la lámpara de incandescencia.



Dimensiones en mm	Lámparas de incandescencia de fabricación corriente ⁽¹⁾			Lámpara patrón de incandescencia
	mín.	nom.	máx.	⁽⁶⁾
e		31,8 ⁽¹⁾		31,8 ± 0,3
f			7,0	7,0 + 0 / - 2
Desviación lateral			⁽¹⁾	0,3 máx. ⁽²⁾
x, y	⁽¹⁾			2,8 ± 0,5
β	75° ⁽¹⁾	90° ⁽¹⁾	105° ⁽¹⁾	90° ± 5°

Casquillo BAU15d según la publicación 60061 de la CEI (ficha 7004-19-2)

CARACTERÍSTICAS ELÉCTRICAS Y FOTOMÉTRICAS

Valores nominales	Voltios	12		24 ⁽⁴⁾		12
	Vatios	21	4	21	4	21 / 4
Tensión de ensayo	Voltios	13,5		28,0		13,5
Valores normales	Vatios	26,5 máx.	5,5 máx.	29,7 máx.	8,8 máx.	26,5 / 5,5 máx.
	Flujo luminoso ± %	105	4	105	5	
		20	25	20	25	

Flujo luminoso de referencia a aproximadamente 13,5 V:
Luz blanca: 440 lm y 15 lm
Luz roja: 105 lm y 4 lm

⁽¹⁾ Estas dimensiones se comprobarán mediante un sistema de recuadros («Box System») ⁽³⁾ conforme a las dimensiones y tolerancias indicadas. «x» e «y» se refieren al filamento principal (alta potencia), no al eje de referencia. Se está estudiando la forma de aumentar la precisión de la posición del filamento y del conjunto casquillo-portalámparas.

⁽²⁾ Desviación lateral máxima del centro del filamento principal respecto a dos planos perpendiculares entre sí que incluyan el eje de referencia y uno de ellos también el eje del resalte de referencia.

⁽³⁾ El sistema de recuadros («Box System») es el mismo que el correspondiente a la lámpara P21/5W.

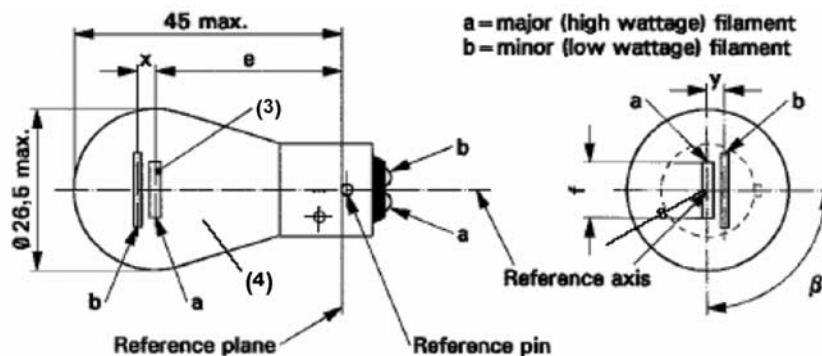
⁽⁴⁾ No se recomienda la lámpara de incandescencia de 24 V en las realizaciones futuras.

⁽⁵⁾ La luz emitida por las lámparas de fabricación corriente será de color rojo (véase también la nota ⁽⁶⁾).

⁽⁶⁾ La luz emitida por las lámparas patrón de incandescencia será blanca o roja.

CATEGORÍA PR21/5W — Ficha PR21/5W/1

Los dibujos tienen la única finalidad de ilustrar las dimensiones esenciales (en mm) de la lámpara de incandescencia



Dimensiones en mm		Lámparas de incandescencia de fabricación corriente ⁽⁴⁾			Lámpara patrón de incandescencia
		mín.	nom.	máx.	⁽⁵⁾
e	12 V		31,8 ⁽¹⁾		31,8 ± 0,3
	24 V	30,8	31,8	32,8	
f	12 V			7,0	7,0 + 0 / - 2
Desviación lateral ⁽²⁾	12 V			⁽¹⁾	0,3 máx.
	24 V			1,5	
x, y	12 V		⁽¹⁾		2,8 ± 0,3
x	24 V ⁽³⁾	- 1,0	0	1,0	
y	24 V ⁽³⁾	1,8	2,8	3,8	
β		75°	90°	105°	90° ± 5°

Casquillo BAW15d según la publicación 60061 de la CEI (ficha 7004-11E-1)

CARACTERÍSTICAS ELÉCTRICAS Y FOTOMÉTRICAS

Valores nominales	Voltios	12		24		12
	Vatios	21	5	21	5	21 / 5
Tensión de ensayo	Voltios	13,5		28,0		13,5
Valores normales	Vatios	26,5 máx.	6,6 máx.	29,7 máx.	11,0 máx.	26,5 y 6,6 máx.
	Flujo luminoso ± %	105	8	105	10	
		20	25	20	25	
Flujo luminoso de referencia a aproximadamente 13,5 V		Luz blanca: 440 lm y 35 lm Luz roja: 105 lm y 8 lm				

⁽¹⁾ Véase la nota 1 a pie de página de la ficha P21/5W/2.

⁽²⁾ Véase la nota 2 a pie de página de la ficha P21/5W/2.

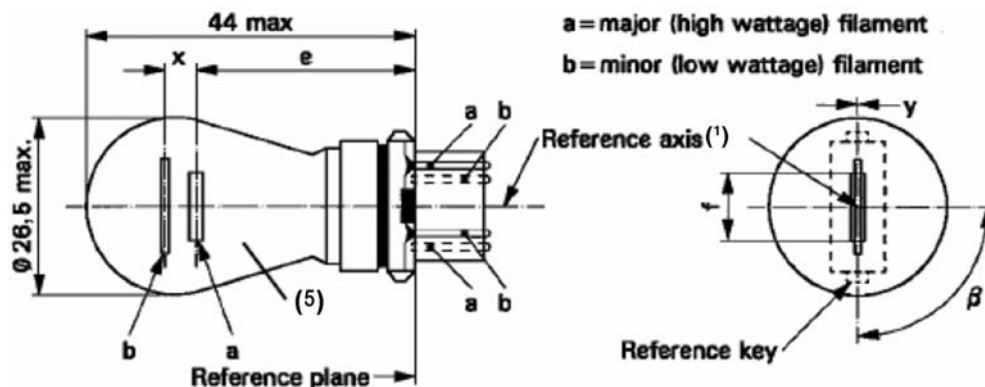
⁽³⁾ Véase la nota 3 a pie de página de la ficha P21/5W/2.

⁽⁴⁾ La luz emitida por las lámparas de fabricación corriente será de color rojo (véase también la nota 5).

⁽⁵⁾ La luz emitida por las lámparas patrón de incandescencia será blanca o roja.

CATEGORÍA PR27/7W — Ficha PR27/7W/1

Los dibujos tienen la única finalidad de ilustrar las dimensiones esenciales (en mm) de la lámpara de incandescencia.



Dimensiones en mm	Lámparas de incandescencia de fabricación corriente			Lámpara patrón de incandescencia
	mín.	nom.	máx.	(⁶)
e		27,9 (³)		27,9 ± 0,3
f			9,9	9,9 + 0 / - 2
Desviación lateral (²)			(³)	0,0 ± 0,4
x (⁴)		5,1 (³)		5,1 ± 0,5
y (⁴)		0,0 (³)		0,0 ± 0,5
β	75° (³)	90°	105° (³)	90° ± 5°

Casquillo WU2.5x16 según la publicación 60061 de la CEI (ficha 7004-104D-1)

CARACTERÍSTICAS ELÉCTRICAS Y FOTOMÉTRICAS

Valores nominales	Voltios	12		12	
	Vatios	27	7	27	7
Tensión de ensayo	Voltios	13,5		13,5	
Valores normales	Vatios	32,1 máx.	8,5 máx.	32,1 máx.	8,5 máx.
	Flujo luminoso	110 ± 20 %	9 ± 20 %		
Flujo luminoso de referencia a aproximadamente 13,5 V		Luz blanca: 475 lm y 36 lm Luz roja: 110 lm y 9 lm			

(¹) El eje de referencia se define con respecto a las claves de referencia y es perpendicular al plano de referencia.

(²) Desviación lateral máxima del centro del filamento principal (alta potencia) respecto a dos planos perpendiculares entre sí que incluyan el eje de referencia y uno de ellos también el eje de las claves de referencia.

(³) Se controlará mediante un sistema de recuadros («Box-System»), fichas P27/7W/2 y 3.

(⁴) «x» e «y» representan el desfase del eje del filamento secundario (baja potencia) respecto al eje del filamento principal (alta potencia).

(⁵) La luz emitida por las lámparas de fabricación corriente será de color rojo (véase también la nota 6).

(⁶) La luz emitida por las lámparas patrón de incandescencia será blanca o roja.

CATEGORÍA PSX26W — Ficha PSX26W/1

Los dibujos tienen la única finalidad de ilustrar las dimensiones esenciales (en mm) de la lámpara de incandescencia.

Figure 1

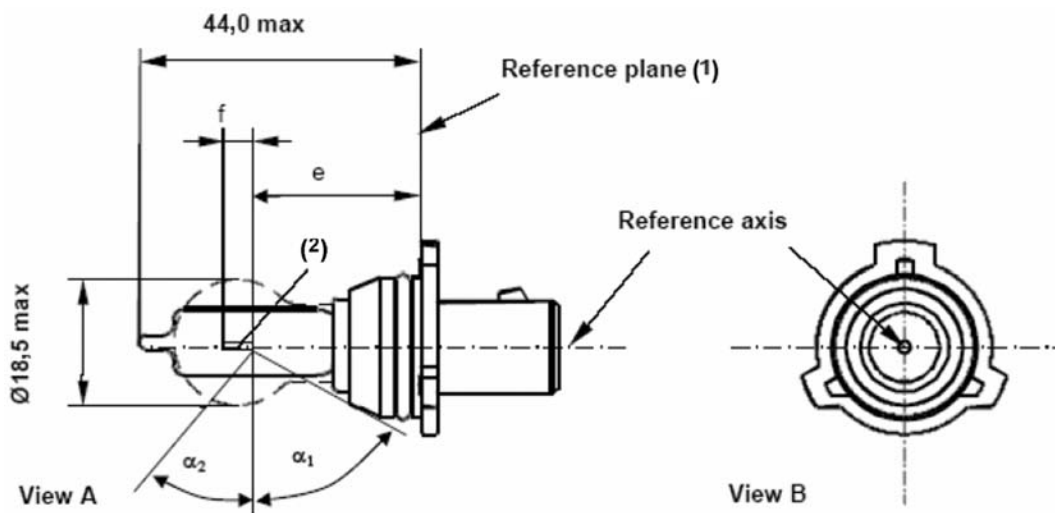
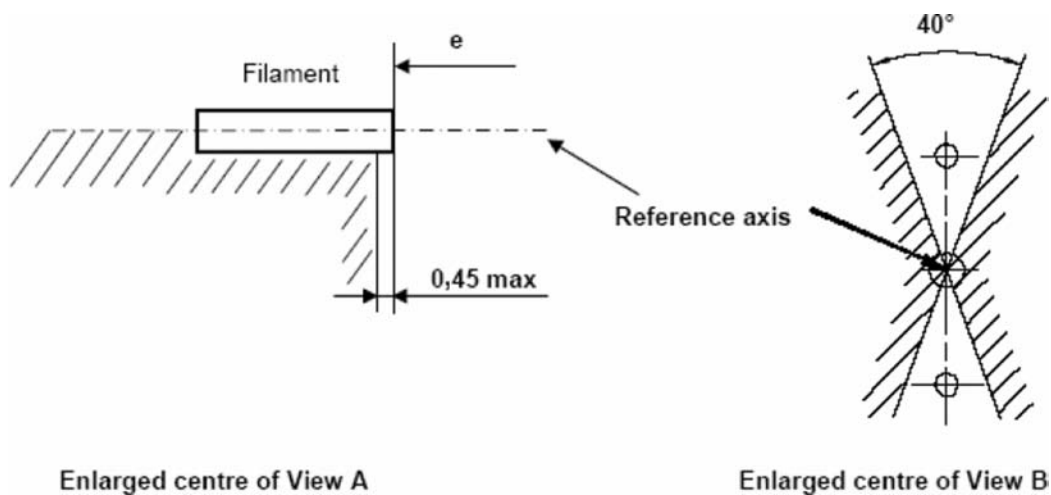
Dibujo principal ⁽¹⁾

Figure 2

Zona carente de metal ⁽³⁾

⁽¹⁾ El plano de referencia es el plano formado por los puntos de unión del conjunto casquillo-portalámparas.

⁽²⁾ No se aplicarán limitaciones propiamente dichas al diámetro, pero el objetivo es $d_{\text{máx.}} = 1,1$ mm.

⁽³⁾ En la zona sombreada de la figura 2 no deberá haber componentes opacos aparte de las espiras del filamento. Este requisito se aplica al cuerpo rotativo en el interior de los ángulos $\alpha_1 + \alpha_2$.

CATEGORÍA PSX26W — Ficha PSX26W/2

Dimensiones en mm	Lámparas de incandescencia de fabricación corriente	Lámpara patrón de incandescencia
e ⁽⁵⁾	24,0 ⁽⁴⁾	24,0 ± 0,25
f ⁽⁵⁾	4,2 ⁽⁴⁾	4,2 ± 0,25
α1 ⁽⁶⁾	35,0° mín.	35,0° mín.
α2 ⁽⁶⁾	58,0° mín.	58,0° mín.
Casquillo PG18.	según la publicación 60061 de la CEI (ficha 7004-147-1)	

CARACTERÍSTICAS ELÉCTRICAS Y FOTOMÉTRICAS

Valores nominales	Voltage	V	12	12
	Potencia	W	26	26
Tensión de ensayo		V	13,5	13,5
Valores normales	Potencia	W	26 máx.	26 máx.
	Flujo luminoso	lm	500	
		±	+ 10 % / - 10 %	
Flujo luminoso de referencia a aproximadamente 13,2 V.				465 lm
Flujo luminoso de referencia a aproximadamente 13,5 V.				500 lm

⁽⁴⁾ Se controlará mediante un sistema de recuadros («Box-System»), ficha PSX26W/3.

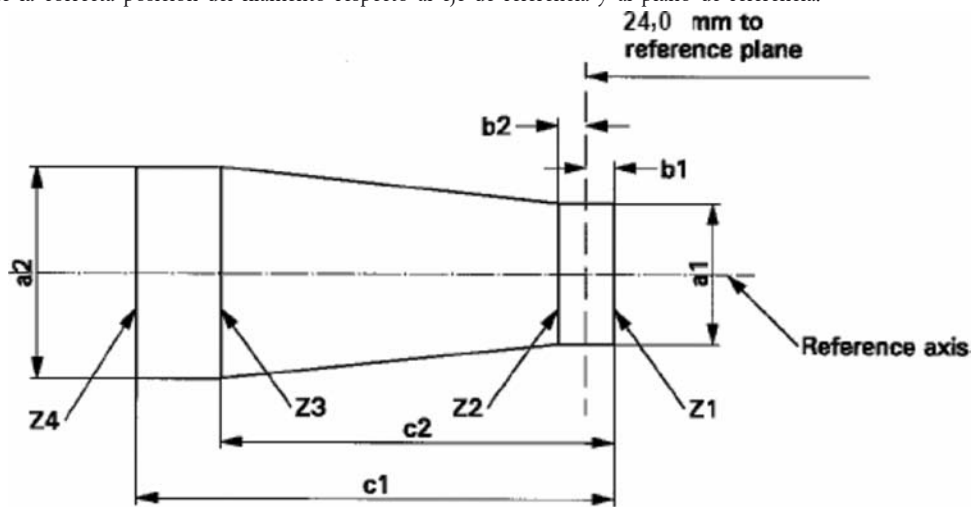
⁽⁵⁾ Los extremos del filamento se definen como los puntos donde la proyección de la parte exterior de las espiras extremas corta el eje del filamento, siendo la dirección de mira perpendicular al plano definido por los conductores de entrada del filamento.

⁽⁶⁾ Ninguna parte del casquillo situada más allá del plano de referencia hará intersección con el ángulo α₂, tal como se indica en la figura 1 de la ficha PSX26W/1. La ampolla de cristal no presentará distorsiones ópticas en el interior de los ángulos α1 + α2

CATEGORÍA PSX26W — Ficha PSX26W/3

Requisitos de la proyección en pantalla

Este ensayo se utilizará para determinar si una lámpara de incandescencia cumple los requisitos mediante la comprobación de la correcta posición del filamento respecto al eje de referencia y al plano de referencia.



	a1	a2	b1, b2	c1	c2
Lámparas de incandescencia de fabricación corriente	1,7	1,7	0,30	5,0	4,0
Lámparas patrón de incandescencia	1,5	1,5	0,25	4,7	4,0

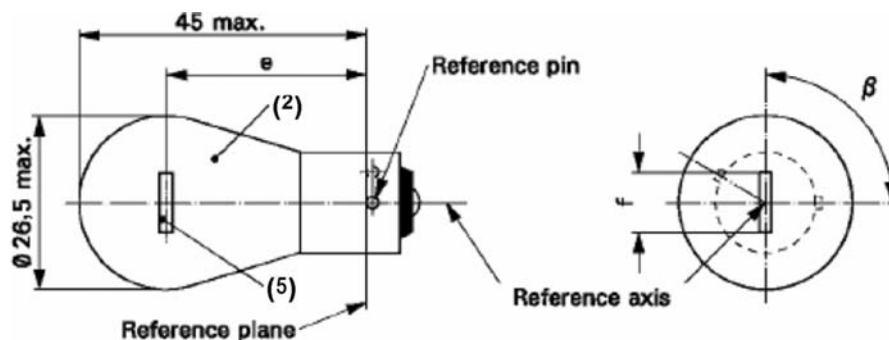
La posición del filamento se comprobará en dos planos perpendiculares entre sí, siendo uno de ellos el plano definido por los conductores de entrada.

Los extremos del filamento, tal como se definen en la nota 4 de la ficha PSX26W/2, deben estar colocados entre las líneas Z1 y Z2 y entre Z3 y Z4.

El filamento estará situado íntegramente dentro de los límites indicados.

CATEGORÍA PY21W — Ficha PY21W/1

Los dibujos tienen la única finalidad de ilustrar las dimensiones esenciales (en mm) de la lámpara de incandescencia.



Dimensiones en mm		Lámparas de incandescencia de fabricación corriente			Lámpara patrón de incandescencia
		mín.	nom.	máx.	(⁴)
e	12 V		31,8 (³)		31,8 ± 0,3
	24 V	30,8	31,8	32,8	
f	12 V			7,0	7,0 + 0 / - 2
Desviación lateral (¹)	12 V			(²)	0,3 máx.
	24 V			1,5	
β		75°	90°	105°	90° ± 5°

Casquillo BAU15s según la publicación 60061 de la CEI (ficha 7004-19-2)

CARACTERÍSTICAS ELÉCTRICAS Y FOTOMÉTRICAS

Valores nominales	Voltios	12	24	12
	Vatios	21		21
Tensión de ensayo	Voltios	13,5	28,0	13,5
Valores normales	Vatios	26,5 máx.	29,7 máx.	26,5 máx.
	Flujo luminoso	280 ± 20 %		
Flujo luminoso de referencia a aproximadamente 13,5 V	White: 460 lm			Luz blanca: 460 lm
	Luz amarillo auto: 280 lm			

(¹) Desviación lateral máxima del centro del filamento respecto a dos planos perpendiculares entre sí que incluyan el eje de referencia y uno de ellos también el eje del resalte de referencia.

(²) La luz emitida por las lámparas de fabricación corriente será de color amarillo auto (véase también la nota 4).

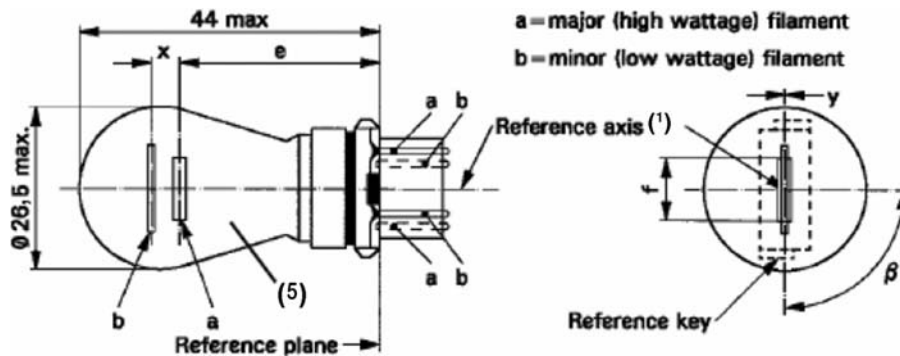
(³) Se controlará mediante un sistema de recuadros («Box-System»), ficha P21W/2.

(⁴) La luz emitida por las lámparas patrón de incandescencia será de color blanco o amarillo auto.

(⁵) En esta vista, el filamento del tipo de 24 V puede ser recto o tener forma de V. Ello debe indicarse en la solicitud de homologación. Si es recto, se aplicarán las prescripciones sobre proyección en pantalla de la ficha P21W/2. Si tiene forma de V, los extremos de los filamentos se hallarán a la misma distancia del plano de referencia, a ± 3 mm.

CATEGORÍA PY27/7W — Ficha PY27/7W/1

Los dibujos tienen la única finalidad de ilustrar las dimensiones esenciales (en mm) de la lámpara de incandescencia.



Dimensiones en mm	Lámparas de incandescencia de fabricación corriente			Lámpara patrón de incandescencia
	mín.	nom.	máx.	(6)
e		27,9 (3)		27,9 ± 0,3
f			9,9	9,9 + 0 / - 2
Desviación lateral (2)			(3)	0,0 ± 0,4
x (4)		5,1 (3)		5,1 ± 0,5
y (4)		0,0 (3)		0,0 ± 0,5
β	75° (3)	90°	105° (3)	90° ± 5°

Casquillo WX2.5x16q según la publicación 60061 de la CEI (ficha 7004-104A-1)

CARACTERÍSTICAS ELÉCTRICAS Y FOTOMÉTRICAS

Valores nominales	Voltios	12		12	
	Vatios	27	7	27	7
Tensión de ensayo	Voltios	13,5		13,5	
Valores normales	Vatios	32,1 máx.	8,5 máx.	32,1 máx.	8,5 máx.
	Flujo luminoso	280 ± 15 %	21 ± 15 %		
Flujo luminoso de referencia a aproximadamente 13,5 V:		Luz blanca: 475 lm y 36 lm Luz amarillo auto: 280 lm y 21 lm			

(1) El eje de referencia se define con respecto a las claves de referencia y es perpendicular al plano de referencia.

(2) Desviación lateral máxima del centro del filamento principal (alta potencia) respecto a dos planos perpendiculares entre sí que incluyan el eje de referencia y uno de ellos también el eje de las claves de referencia.

(3) Se controlará mediante un sistema de recuadros («Box-System»), fichas P27/7W/2 y 3.

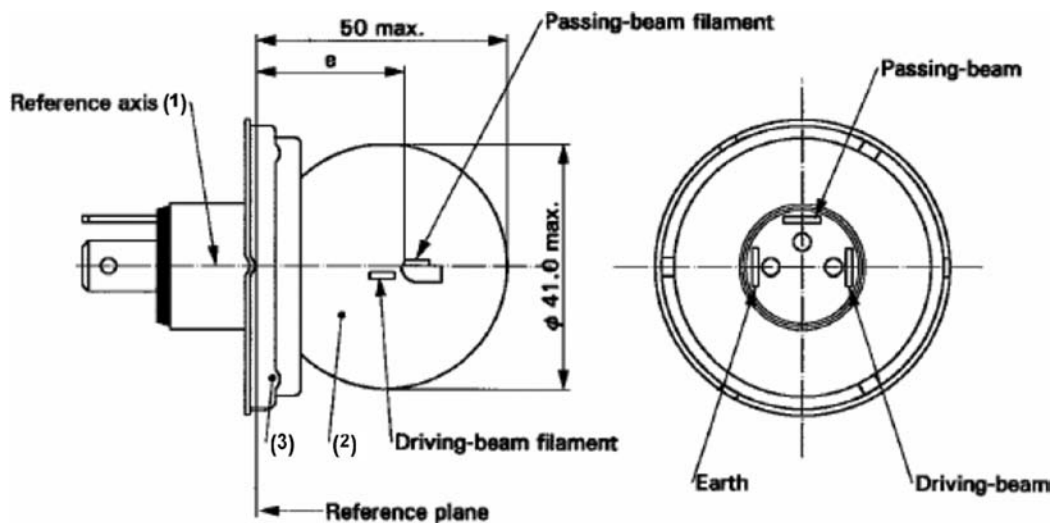
(4) «x» e «y» representan la distancia del eje del filamento secundario (baja potencia) respecto al eje del filamento principal (alta potencia).

(5) La luz emitida por las lámparas de incandescencia de fabricación corriente será de color amarillo auto (véase también la nota 6).

(6) La luz emitida por las lámparas patrón de incandescencia será de color blanco o amarillo auto.

CATEGORÍA R2 — Ficha R2/1

Los dibujos tienen la única finalidad de ilustrar las dimensiones esenciales (en mm) de la lámpara de incandescencia.



CARACTERÍSTICAS ELÉCTRICAS Y FOTOMÉTRICAS

		Lámparas de incandescencia de fabricación corriente						Lámpara patrón de incandescencia	
Valores nominales	Voltios	6 ⁽⁴⁾		12 ⁽⁴⁾		24 ⁽⁴⁾		12 ⁽⁴⁾	
	Vatios	45	40	45	40	55	50	45	40
Tensión de ensayo	Voltios	6,3		13,2		28,0		13,2	
Valores normales	Vatios	53 máx.	47 máx.	57 máx.	51 máx.	76 máx.	69 máx.	52 + 0 % - 10 %	46 ± 5 %
	Flujo luminoso	720 min.	570 ± 15 %	860 min.	675 ± 15 %	1 000 min.	860 ± 15 %		
Flujo de medición ⁽⁵⁾		—	450	—	450	—	450		
Flujo luminoso de referencia a aproximadamente 12 V								700	450

⁽¹⁾ El eje de referencia es la perpendicular al plano de referencia que pasa por el centro del diámetro de 45 mm del casquillo.

⁽²⁾ El color de la luz emitida será blanco o amarillo selectivo.

⁽³⁾ Ninguna parte del casquillo deberá enviar, mediante reflexión de la luz emitida por el filamento de cruce, un rayo ascendente parásito cuando la lámpara de filamento esté en la posición normal de funcionamiento en el vehículo.

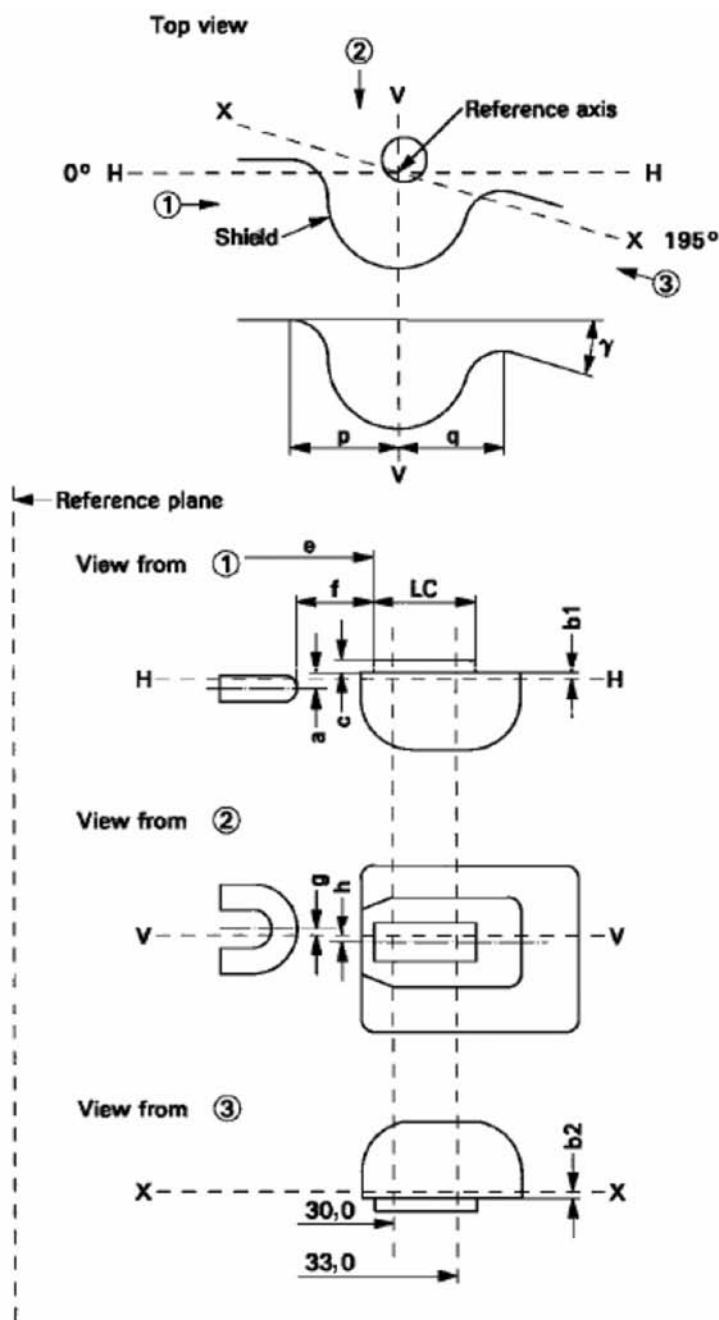
⁽⁴⁾ Los valores indicados a la izquierda y a la derecha corresponden al filamento del haz de carretera y al filamento del haz de cruce respectivamente.

⁽⁵⁾ Flujo luminoso de medición para mediciones conforme al punto 3.9 del presente Reglamento.

CATEGORÍA R2 — Ficha R2/2

Posición y dimensiones (en mm) de la pantalla y de los filamentos

Los dibujos no son obligatorios en lo que respecta al diseño de la pantalla y de los filamentos



CATEGORÍA R2 — Ficha R2/3

POSICIÓN Y DIMENSIONES DE LA PANTALLA Y DE LOS FILAMENTOS ⁽¹⁾					
Dimensiones en mm		Tolerancia			
		Lámparas de incandescencia de fabricación corriente		Lámpara patrón de incandescencia	
		6 V	12 V	24 V	12 V
a		0,60		± 0,35	± 0,15
b1/30,0 ⁽²⁾ b1/33,0		0,20 b1/30,0 mv ⁽³⁾		± 0,35	± 0,15
b2/30,0 ⁽²⁾ b2/33,0		0,20 b2/30,0 mv ⁽³⁾		± 0,35	± 0,15
c/30,0 ⁽²⁾ c/33,0		0,50 c/30,0 mv ⁽³⁾		± 0,30	± 0,15
e	6 V, 12 V 24 V	28,5 28,8		± 0,35	± 0,15
f	6 V, 12 V 24 V	1,8 2,2		± 0,40	± 0,20
g		0		± 0,50	± 0,30
h/30,0 ⁽²⁾ h 33,0		0 h/30,0 mv ⁽³⁾		± 0,50	± 0,30
1/2 (p - q)		0		± 0,60	± 0,30
lc		5,5		± 1,50	± 0,50
γ ⁽⁴⁾		15° nom.			

Casquillo P45t-41 según la publicación 60061 de la CEI (ficha 7004-95-5)

⁽¹⁾ La posición y las dimensiones de la pantalla y de los filamentos de comprobarán mediante el método de medición descrito en la publicación 60809 de la CEI.

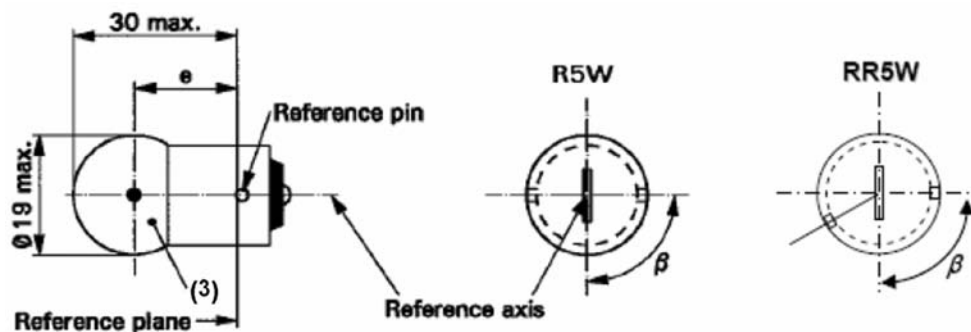
⁽²⁾ Debe medirse a la distancia desde el plano de referencia indicada en mm después de la barra oblicua.

⁽³⁾ mv = valor medido.

⁽⁴⁾ El ángulo solo corresponde al diseño de la pantalla y no debe comprobarse en las lámparas de incandescencia acabadas.

CATEGORÍAS R5W y RR5W — Ficha R5W/1

Los dibujos tienen la única finalidad de ilustrar las dimensiones esenciales (en mm) de la lámpara de incandescencia.



Dimensiones en mm	Lámparas de incandescencia de fabricación corriente			Lámpara patrón de incandescencia
	mín.	nom.	máx.	(⁴)
e	17,5	19,0	20,5	19,0 ± 0,3
Desviación lateral (²)			1,5	0,3 máx.
β	60°	90°	120°	90° ± 5°
Casquillo:	R5W: BA15s RR5W: BAW15s	según la publicación 60061 de la CEI		(ficha 7004-11A-9) (¹) (ficha 7004-11E-1)

CARACTERÍSTICAS ELÉCTRICAS Y FOTOMÉTRICAS

Valores nominales	Voltios	6 (⁵)	12	24	12
	Vatios	5			5
Tensión de ensayo	Voltios	6,75	13,5	28,0	13,5
Valores normales	Vatios	5,5 máx.		7,7 máx.	5,5 máx.
	Flujo luminoso	R5W	50 ± 20 %		
	Flujo luminoso	RR5W	(⁵)	12 ± 25 %	
Flujo luminoso de referencia a aproximadamente 13,5 V:	Luz blanca: 50 lm Luz roja: 2 lm				

(¹) Las lámparas de incandescencia de casquillo BA15d podrán utilizarse para fines especiales; tienen las mismas dimensiones.

(²) Desviación lateral máxima del centro del filamento respecto a dos planos perpendiculares entre sí que incluyan el eje de referencia y uno de ellos también el eje del resalte de referencia.

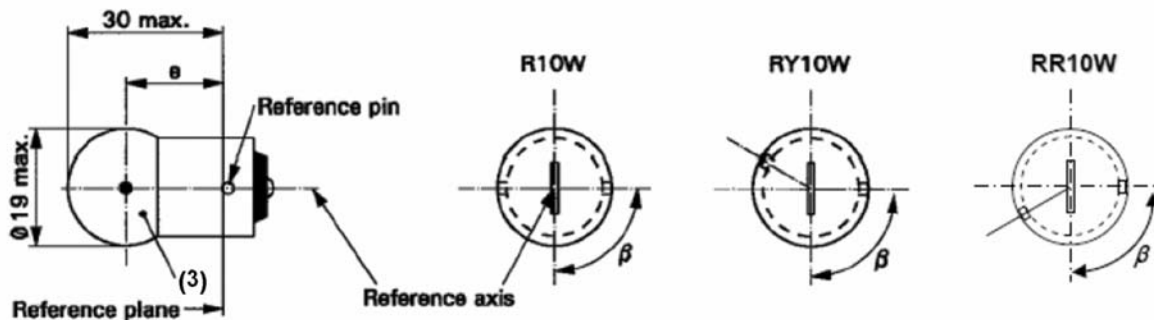
(³) La luz emitida por las lámparas patrón de incandescencia será de color blanco para la categoría R5W y de color blanco o rojo para la categoría RR5W.

(⁴) La luz emitida por las lámparas de incandescencia de fabricación corriente será de color blanco para la categoría R5W y de color rojo para la categoría RR5W (véase también la nota 4).

(⁵) En la categoría RR5W no se prescribe una tensión nominal de 6 V.

CATEGORÍAS R10W, RY10W Y RR10W — Ficha R10W/1

Los dibujos tienen la única finalidad de ilustrar las dimensiones esenciales (en mm) de la lámpara de incandescencia.



Dimensiones en mm	Lámparas de incandescencia de fabricación corriente			Lámpara patrón de incandescencia
	mín.	nom.	máx.	(⁴)
e	17,5	19,0	20,5	19,0 ± 0,3
Desviación lateral (²)			1,5	0,3 máx.
β	60°	90°	120°	90° ± 5°

Casquillo:	R10W: BA15s	según la publicación 60061 de la CEI	(ficha 7004-11A-9) (¹)
	RY10W: BAU15s		(ficha 7004-19-2)
	RR10W: BAW15s		(ficha 7004-11E-1)

CARACTERÍSTICAS ELÉCTRICAS Y FOTOMÉTRICAS

Valores nominales		Voltios	6 (³)	12	24	12
		Vatios	10			10
Tensión de ensayo		Voltios	6,75	13,5	28	13,5
Valores normales	Vatios	R10W RY10W	11 máx.		14 máx.	11 máx.
		RR10W	(⁵)	11 máx.		11 máx.
	Flujo luminoso	R10W	125 ± 20 %			
		RY10W	75 ± 20 %			
		RR10W	(⁵)	30 ± 25 %		
	Flujo luminoso 13,5 V		Luz blanca: 125 lm Luz amarillo auto: 75 lm Luz roja: 30 lm			

(¹) Las lámparas de incandescencia R10W con casquillo BA15d podrán utilizarse para fines especiales; tienen las mismas dimensiones.

(²) Desviación lateral máxima del centro del filamento respecto a dos planos perpendiculares entre sí que incluyan el eje de referencia y uno de ellos también el eje del resalte de referencia.

(³) La luz emitida por las lámparas de incandescencia de fabricación corriente será de color blanco para la categoría R10W, de color amarillo auto para la categoría RY10W y de color rojo para la categoría RR10W (véase también la nota 4).

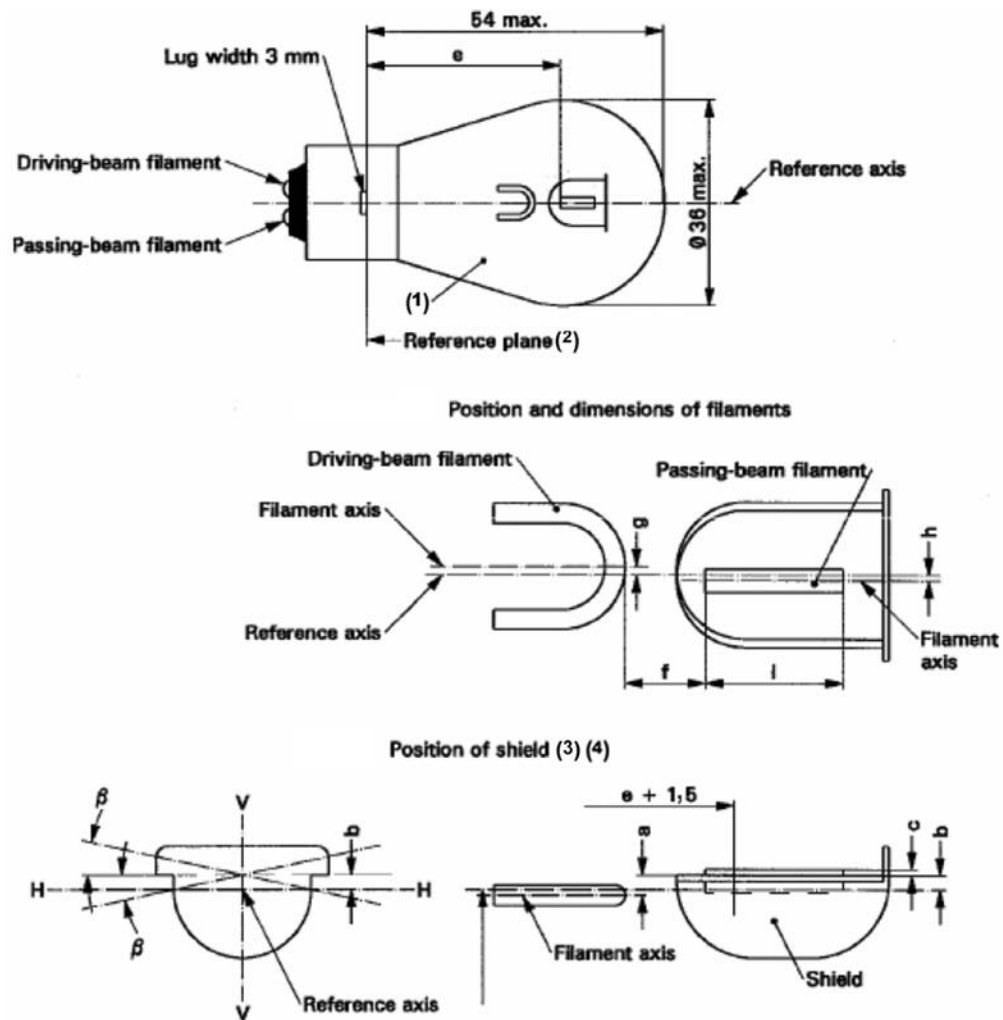
(⁴) La luz emitida por las lámparas patrón de incandescencia será de color blanco para la categoría R10W; de color blanco o amarillo auto para la categoría RY10W y de color blanco o rojo para la categoría RR10W.

(⁵) En la categoría RR10W no se prescribe una tensión nominal de 6 V.

CATEGORÍAS S1 Y S2 — Ficha S1/S2/1

Los dibujos tienen la única finalidad de ilustrar las dimensiones esenciales (en mm) de la lámpara de incandescencia.

LÁMPARAS DE INCANDESCENCIA PARA MOTOCICLETAS



(1) El color de la luz emitida será blanco o amarillo selectivo.

(2) El plano de referencia es perpendicular al eje de referencia y toca la cara superior de la lengüeta de 4,5 mm de ancho.

(3) El plano V-V incluye el eje de referencia y la línea que pasa por el eje de las lengüetas.

(4) El plano H-H (posición normal de la pantalla) es perpendicular al plano V-V e incluye el eje de referencia.

CATEGORÍAS S1 Y S2 — Ficha S1/S2/2

Dimensiones en mm	Lámparas de incandescencia de fabricación corriente			Lámpara patrón de incandescencia
	mín.	nom.	máx.	
e	32,35	32,70	33,05	32,7 ± 0,15
f	1,4	1,8	2,2	1,8 ± 0,2
l	4,0	5,5	7,0	5,5 ± 0,5
c ⁽⁵⁾	- 0,2	0,5	0,8	0,5 ± 0,15
b ⁽⁵⁾	- 0,15	0,2	0,55	0,2 ± 0,15
a ⁽⁵⁾	0,25	0,6	0,95	0,6 ± 0,15
h	- 0,5	0	0,5	0 ± 0,2
g	- 0,5	0	0,5	0 ± 0,2
β ⁽⁵⁾ ⁽⁶⁾	- 2°30'	0°	+ 2°30'	0° ± 1°

Casquillo BA20d según la publicación 60061 de la CEI (ficha 7004-12-7)

CARACTERÍSTICAS ELÉCTRICAS Y FOTOMÉTRICAS

Valores nominales	Vol-tios	S1	6 ⁽⁷⁾		12 ⁽⁷⁾		6	
		S2					12	
Valores nominales	Vatios	S1	25	25	25	25	25	25
		S2	35	35	35	35	35	35
Tensión de ensayo	Vol-tios	S1	6,75		13,5		6,75	
		S2	6,3		13,5		13,5	
Valores normales	Vatios	S1	25 ± 5 %	25 ± 5 %	25 ± 5 %	25 ± 5 %	25 ± 5 %	25 ± 5 %
		S2	35 ± 5 %	35 ± 5 %	35 ± 5 %	35 ± 5 %	35 ± 5 %	35 ± 5 %
	Flujo luminoso	S1	435 ± 20 %	315 ± 20 %	435 ± 20 %	315 ± 20 %		
		S2	650 ± 20 %	465 ± 20 %	650 ± 20 %	465 ± 20 %		
Flujo luminoso de referencia	S1	a aproximadamente			6 V	398	284	
					12 V	568	426	
	S2	a aproximadamente			13,2 V	634	457	
					13,5 V	650	465	

⁽⁵⁾ Las dimensiones a, b, c y β se refieren a un plano paralelo al plano de referencia que corta los dos bordes de la pantalla a una distancia de e + 1,5 mm.

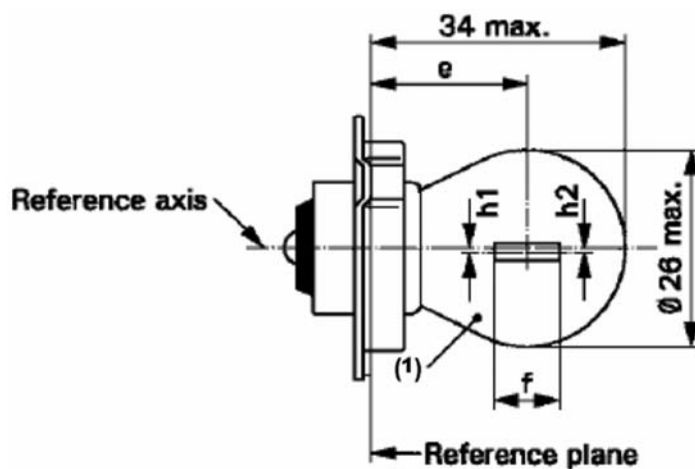
⁽⁶⁾ Desfase angular autorizado de la posición del plano de la pantalla en relación con la posición normal.

⁽⁷⁾ Los valores indicados en la columna de la izquierda corresponden al filamento del haz de carretera. Los valores indicados en la columna de la derecha corresponden al filamento del haz de cruce.

CATEGORÍA S3 — Ficha S3/1

Los dibujos tienen la única finalidad de ilustrar las dimensiones esenciales (en mm) de la lámpara de incandescencia.

LÁMPARA DE INCANDESCENCIA PARA CICLOMOTORES



Dimensiones en mm		Lámparas de incandescencia de fabricación corriente			Lámpara patrón de incandescencia
		mín.	nom.	máx.	
e ⁽²⁾		19,0	19,5	20,0	19,5 ± 0,25
f	6 V			3,0	2,5 ± 0,5
	12 V			4,0	
h1, h2 ⁽³⁾		- 0,5	0	0,5	0 ± 0,3

Casquillo P26s según la publicación 60061 de la CEI (ficha 7004-36-1)

CARACTERÍSTICAS ELÉCTRICAS Y FOTOMÉTRICAS

Valores nominales	Voltios	6	12	6
	Vatios	15		15
Tensión de ensayo	Voltios	6,75	13,5	6,75
Valores normales	Vatios	15 ± 6 %		15 ± 6 %
	Flujo luminoso	240 ± 15 %		

Flujo luminoso de referencia: 240 lm a aproximadamente 6,75 V.

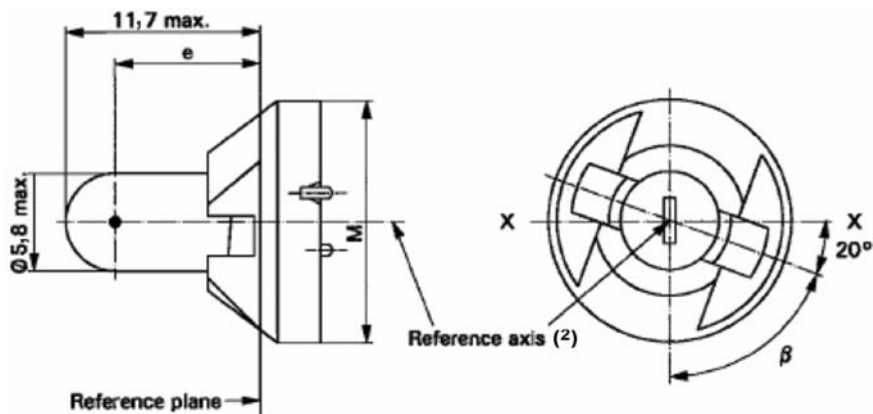
⁽¹⁾ El color de la luz emitida será blanco o amarillo selectivo.

⁽²⁾ Distancia relacionada con el centro luminoso.

⁽³⁾ Desviación lateral del eje del filamento en relación con el eje de referencia. Basta con comprobar esta desviación en dos planos perpendiculares entre sí.

CATEGORÍA T1.4W — Ficha T1.4W/1

Los dibujos tienen la única finalidad de ilustrar las dimensiones esenciales (en mm) de la lámpara de incandescencia.



Dimensiones en mm	Lámparas de incandescencia de fabricación corriente			Lámpara patrón de incandescencia
	mín.	nom.	máx.	
e	7,6	8,3	9,0	8,3 ± 0,35
Desviación lateral ⁽¹⁾			0,7	0,35 máx.
β	55°	70°	85°	70° ± 5°

Casquillo P11.5d según la publicación 60061 de la CEI (ficha 7004-79-1)

CARACTERÍSTICAS ELÉCTRICAS Y FOTOMÉTRICAS

Valores nominales	Voltios	12	12
	Vatios	1,4	1,4
Tensión de ensayo	Voltios	13,5	13,5
Valores normales	Vatios	1,54 máx.	1,54 máx.
	Flujo luminoso	8 ± 15 %	

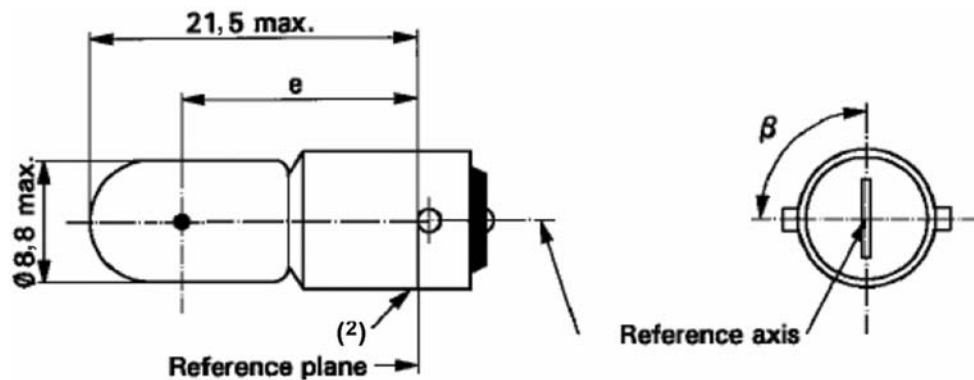
Flujo luminoso de referencia 8 lm a aproximadamente 13,5 V.

⁽¹⁾ Desviación lateral máxima del centro del filamento respecto a dos planos perpendiculares entre sí que incluyan el eje de referencia y uno de ellos también el eje X-X.

⁽²⁾ El eje de referencia es la perpendicular al plano de referencia que pasa por el centro del círculo de diámetro «M».

CATEGORÍA T4W — Ficha T4W/1

Los dibujos tienen la única finalidad de ilustrar las dimensiones esenciales (en mm) de la lámpara de incandescencia.



Dimensiones en mm	Lámparas de incandescencia de fabricación corriente			Lámpara patrón de incandescencia
	mín.	nom.	máx.	
e	13,5	15,0	16,5	15,0 ± 0,3
Desviación lateral ⁽¹⁾			1,5	0,5 máx.
β		90°		90° ± 5°

Casquillo BA9s según la publicación 60061 de la CEI (ficha 7004-14-9)

CARACTERÍSTICAS ELÉCTRICAS Y FOTOMÉTRICAS

Valores nominales	Voltios	6	12	24	12
	Vatios	4			4
Tensión de ensayo	Voltios	6,75	13,5	28,0	13,5
Valores normales	Vatios	4,4 máx.		5,5 máx.	4,4 máx.
	Flujo luminoso	3 ± 20 %			

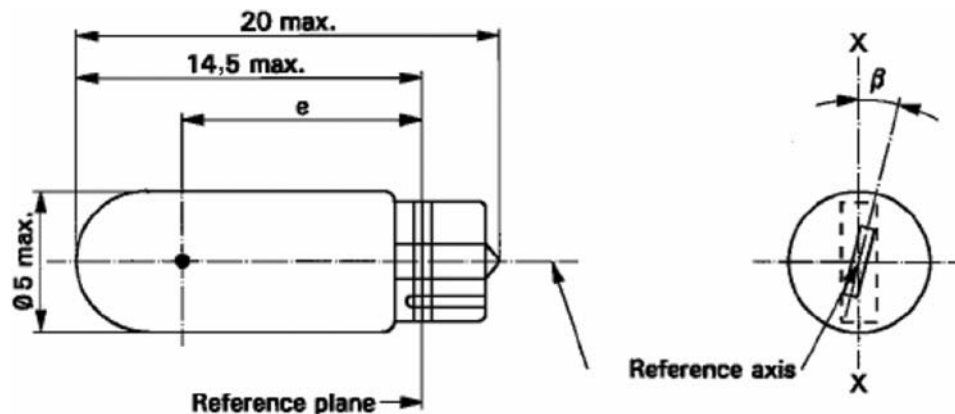
Flujo luminoso de referencia: 35 lm a aproximadamente 13,5 V.

⁽¹⁾ Desviación lateral máxima del centro del filamento respecto a dos planos perpendiculares entre sí que incluyan el eje de referencia y uno de ellos también el eje de los resaltes.

⁽²⁾ El casquillo no tendrá, en su longitud total, protuberancias ni soldaduras que rebasen el diámetro máximo autorizado del casquillo.

CATEGORÍA W2.3W — Ficha W2.3W/1

Los dibujos tienen la única finalidad de ilustrar las dimensiones esenciales (en mm) de la lámpara de incandescencia.



Dimensiones en mm	Lámparas de incandescencia de fabricación corriente			Lámpara patrón de incandescencia
	mín.	nom.	máx.	
e	10,3	10,8	11,3	10,8 ± 0,3
Desviación lateral ⁽¹⁾			1,0	0,5 máx.
β	- 15°	0°	+ 15°	0° ± 5°

Casquillo W2x4.6d según la publicación 60061 de la CEI (ficha 7004-94-2)

CARACTERÍSTICAS ELÉCTRICAS Y FOTOMÉTRICAS

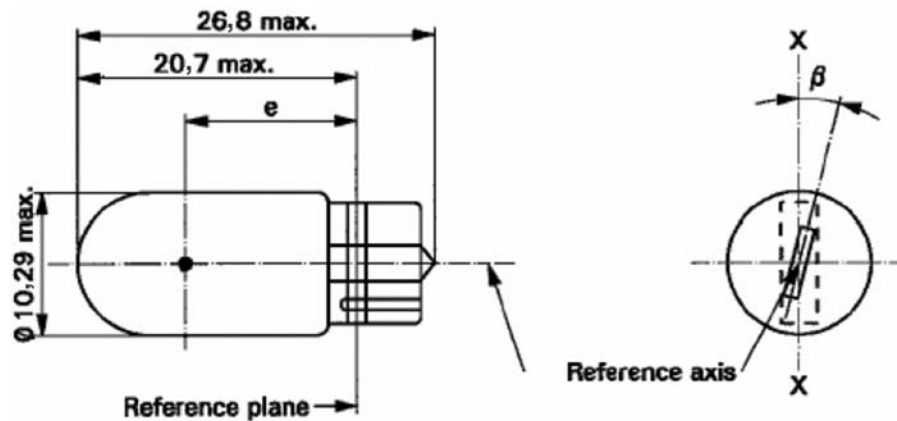
Valores nominales	Voltios	12	12
	Vatios	2,3	2,3
Tensión de ensayo	Voltios	13,5	13,5
Valores normales	Vatios	2,5 máx.	2,5 máx.
	Flujo luminoso	18,6 ± 20 %	

Flujo luminoso de referencia: 18,6 lm a aproximadamente 13,5 V.

⁽¹⁾ Desviación lateral máxima del centro del filamento respecto a dos planos perpendiculares entre sí que incluyan el eje de referencia y uno de ellos también el eje X-X.

CATEGORÍA W3W — Ficha W3W/1

Los dibujos tienen la única finalidad de ilustrar las dimensiones esenciales (en mm) de la lámpara de incandescencia.



Dimensiones en mm	Lámparas de incandescencia de fabricación corriente			Lámpara patrón de incandescencia
	mín.	nom.	máx.	
e	11,2	12,7	14,2	12,7 ± 0,3
Desviación lateral ⁽¹⁾			1,5	0,5 máx.
β	- 15°	0°	+ 15°	0° ± 5°

Casquillo W2.1x9.5d según la publicación 60061 de la CEI (ficha 7004-91-3)

CARACTERÍSTICAS ELÉCTRICAS Y FOTOMÉTRICAS

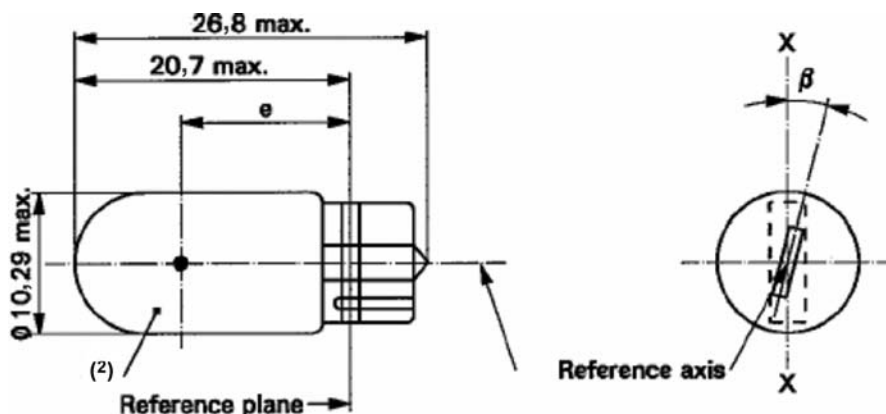
Valores nominales	Voltios	6	12	24	12
	Vatios	3			3
Tensión de ensayo	Voltios	6,75	13,5	28,0	13,5
Valores normales	Vatios	3,45 máx.		4,6 máx.	3,45 máx.
	Flujo luminoso	22 ± 30 %			

Flujo luminoso de referencia: 22 lm a aproximadamente 13,5 V.

⁽¹⁾ Desviación lateral máxima del centro del filamento respecto a dos planos perpendiculares entre sí que incluyan el eje de referencia y uno de ellos también el eje X-X.

CATEGORÍAS W5W, WY5W y WR5W — Ficha W5W/1

Los dibujos tienen la única finalidad de ilustrar las dimensiones esenciales (en mm) de la lámpara de incandescencia.



Dimensiones en mm	Lámparas de incandescencia de fabricación corriente			Lámpara patrón de incandescencia
	mín.	nom.	máx.	(³)
e	11,2	12,7	14,2	12,7 ± 0,3
Desviación lateral (¹)			1,5	0,5 máx.
β	- 15°	0°	+ 15°	0° ± 5°

Casquillo W2.1x9.5d según la publicación 60061 de la CEI (ficha 7004-91-3)

CARACTERÍSTICAS ELÉCTRICAS Y FOTOMÉTRICAS

Valores nominales	Voltios	6 (⁴)	12	24	12	
	Vatios	5			5	
Tensión de ensayo	Voltios	6,75	13,5	28,0	13,5	
Valores normales	Vatios		5,5 máx.		7,7 máx.	5,5 máx.
	Flujo luminoso	W5W	50 ± 20 %			
		WY5W	30 ± 20 %			
	WR5W	(⁴)	12 ± 25 %			
Flujo luminoso de referencia a aproximadamente 13,5 V:		Luz blanca: 50 lm Luz amarillo auto: 30 lm Luz roja: 12 lm				

(¹) Desviación lateral máxima del centro del filamento respecto a dos planos perpendiculares entre sí que incluyan el eje de referencia y uno de ellos también el eje X-X.

(²) La luz emitida por las lámparas de incandescencia de fabricación corriente será de color blanco para la categoría W5W, de color amarillo auto para la categoría WY5W y de color rojo para la categoría WR5W (véase también la nota 3).

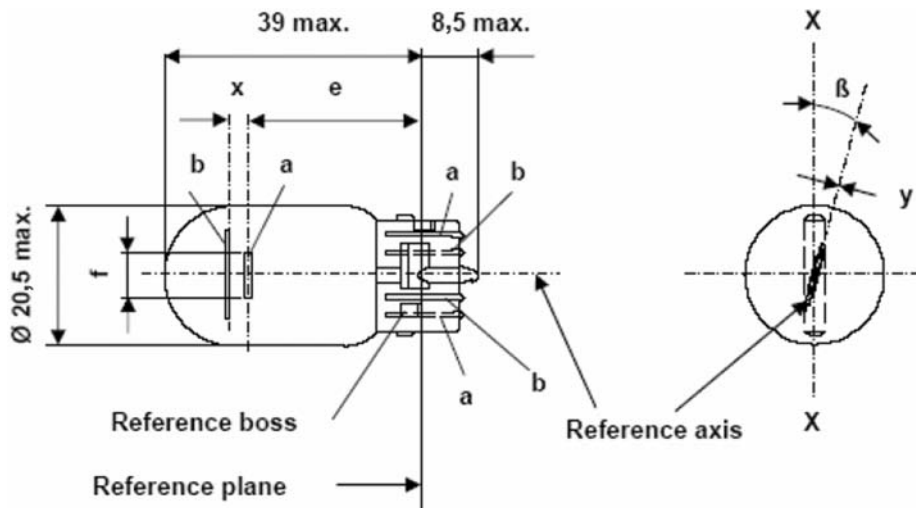
(³) La luz emitida por las lámparas patrón de incandescencia será de color blanco para la categoría W5W; de color blanco o amarillo auto para la categoría WY5W y de color blanco o rojo para la categoría WR5W.

(⁴) En la categoría WR5W no se prescribe una tensión nominal de 6 V.

CATEGORÍA W15/5W — Ficha W15/5W/1

Los dibujos tienen la única finalidad de ilustrar las dimensiones esenciales (en mm) de la lámpara de incandescencia.

LÁMPARA DE INCANDESCENCIA PARA MOTOCICLETAS



a = filamento principal (alta potencia)

b = filamento secundario (baja potencia)

Dimensiones en mm	Lámparas de incandescencia de fabricación corriente			Lámpara patrón de incandescencia
	mín.	nom.	máx.	
e		25,0 ⁽¹⁾		25,0 ± 0,3
f			7,5	7,5 + 0 / - 2
Desviación lateral ⁽²⁾			⁽¹⁾	0,3 máx.
x ⁽³⁾		2,8 ⁽¹⁾		2,8 ± 0,3
y ⁽³⁾		0,0 ⁽¹⁾		0,0 ± 0,3
β	- 15° ⁽¹⁾	0°	+ 15° ⁽¹⁾	0° ± 5°

Casquillo WZ3x16q según la publicación 60061 de la CEI (ficha 7004-151-1)

CARACTERÍSTICAS ELÉCTRICAS Y FOTOMÉTRICAS

Valores nominales	Voltios	12		12	
	Vatios	15	5	15	5
Tensión de ensayo	Voltios	13,5		13,5	
Valores normales	Vatios	19,1 máx.	6,6 máx.	19,1 máx.	6,6 máx.
	Flujo luminoso	280 ± 15 %	35 ± 20 %		

Flujo luminoso de referencia: 280 lm y 35 lm a aproximadamente 13,5 V.

⁽¹⁾ Se controlará mediante un sistema de recuadros («Box-System»), fichas W15/5W/2 y 3.

⁽²⁾ Desviación lateral máxima del centro del filamento respecto a dos planos perpendiculares entre sí que incluyan el eje de referencia y uno de ellos también el eje X-X.

⁽³⁾ «x» e «y» representan el desfase del eje del filamento secundario con respecto al eje del filamento principal.

CATEGORÍA W15/5W — Ficha W15/5W/2

Requisitos de la proyección en pantalla

Este ensayo permite determinar si una lámpara cumple los requisitos comprobando:

- a) que el filamento principal está colocado en posición correcta respecto al eje de referencia y el plano de referencia y tiene un eje perpendicular, a $\pm 15^\circ$, al plano que pasa por el eje X-X y el eje de referencia;
- b) y que el filamento secundario está correctamente colocado respecto al filamento principal.

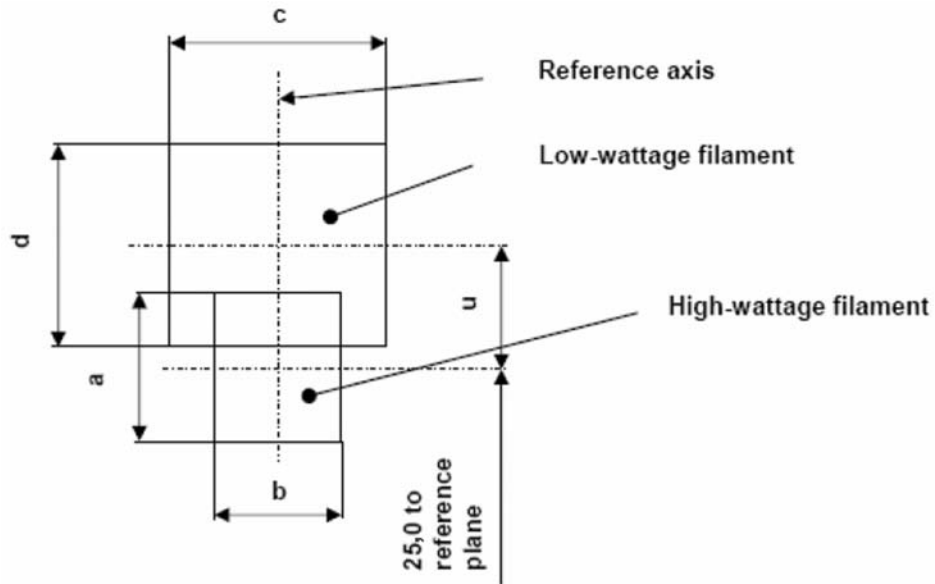
Procedimiento de ensayo y requisitos.

1. La lámpara de incandescencia se colocará en un portalámparas que gire en torno a su eje y que tenga una escala calibrada o bien topes fijos que correspondan a los límites de desplazamiento angular tolerados. Se girará el portalámparas de modo que aparezca en la pantalla donde se proyecta la imagen del filamento una vista de uno de los extremos del filamento principal. La vista del extremo de dicho filamento se obtendrá dentro de los límites de desplazamiento angular tolerados ($\pm 15^\circ$).
2. Vista lateral
Colocada la lámpara con el casquillo hacia abajo, el eje de referencia vertical y el filamento principal visto desde uno de los extremos:
 - 2.1. la proyección del filamento principal estará situada íntegramente dentro de un rectángulo de altura «a» y anchura «h» cuyo centro esté situado en la posición teórica del centro del filamento;
 - 2.2. la proyección del filamento secundario estará situada íntegramente dentro de un rectángulo de anchura «c» y altura «d» cuyo centro esté situado a una distancia «u» por encima de la posición teórica del centro del filamento principal.
3. Vista frontal
Situada la lámpara de incandescencia con el casquillo hacia abajo y el eje de referencia vertical y vista desde una dirección perpendicular al eje del filamento principal:
 - 3.1. la proyección del filamento principal estará situada íntegramente dentro de un rectángulo de altura «a» y anchura «h» cuyo centro esté situado en la posición teórica del centro del filamento;
 - 3.2. el centro del filamento principal no deberá alejarse más de «k» del eje de referencia;
 - 3.3. el centro del filamento secundario no deberá alejarse del eje de referencia más de ± 2 mm ($\pm 0,4$ mm en las lámparas patrón de incandescencia).

CATEGORÍA W15/5W — Ficha W15/5W/3

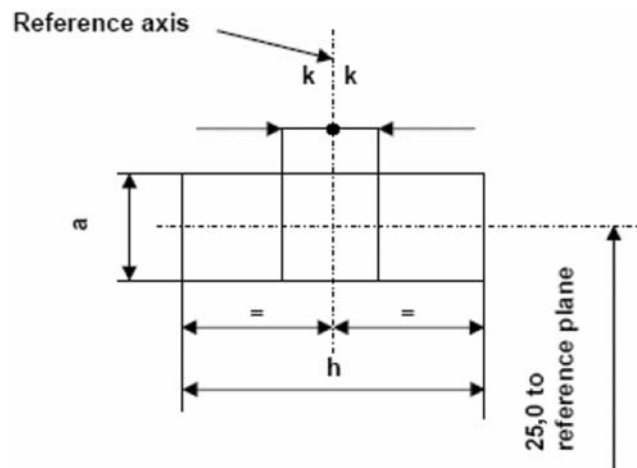
(Dimensiones en milímetros)

Vista lateral



Referencia	a	b	c	d	u
Dimensiones	3,3	2,8	4,8		2,8

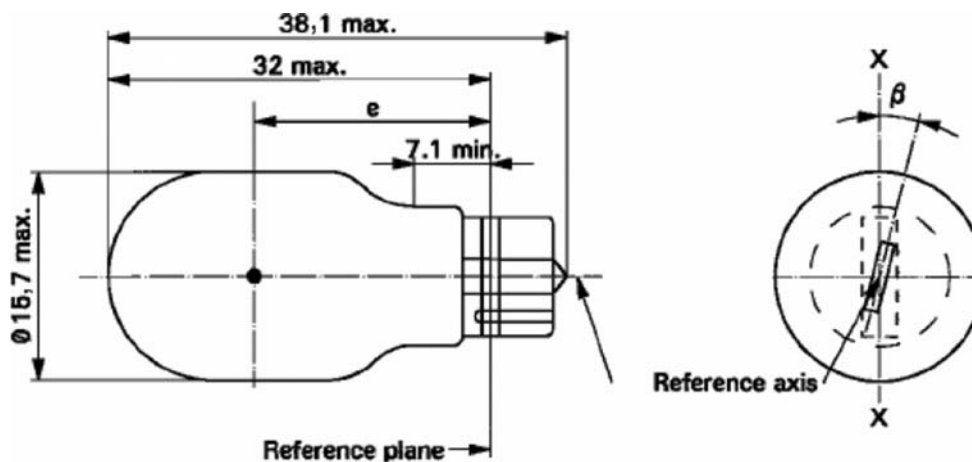
Vista frontal



Referencia	a	h	k
Dimensiones	3,3	9,5	1,0

CATEGORÍA W16W — Ficha W16W/1

Los dibujos tienen la única finalidad de ilustrar las dimensiones esenciales (en mm) de la lámpara de incandescencia.



Dimensiones en mm	Lámparas de incandescencia de fabricación corriente			Lámpara patrón de incandescencia
	mín.	nom.	máx.	
e	18,3	20,6	22,9	20,6 ± 0,3
Desviación lateral ⁽¹⁾			1,0	0,5 máx.
β	- 15°	0°	+ 15°	0° ± 5°

Casquillo W2.1x9.5d según la publicación 60061 de la CEI (ficha 7004-91-3)

CARACTERÍSTICAS ELÉCTRICAS Y FOTOMÉTRICAS

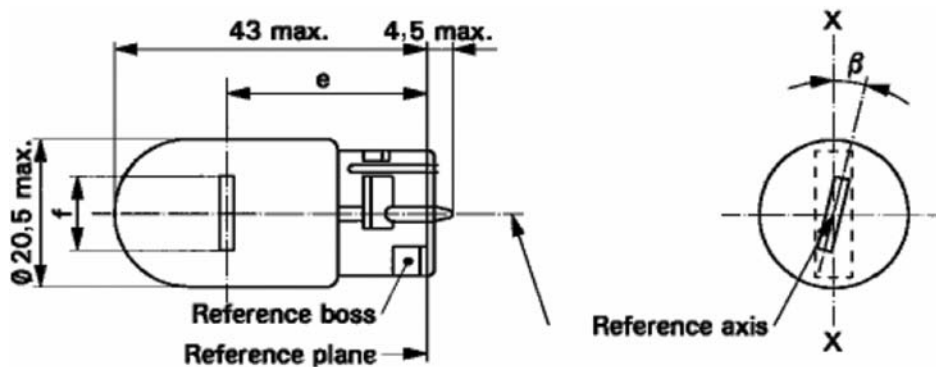
Valores nominales	Voltios	12	12
	Vatios	16	16
Tensión de ensayo	Voltios	13,5	13,5
Valores normales	Vatios	21,35 máx.	21,35 máx.
	Flujo luminoso	310 ± 20 %	

Flujo luminoso de referencia: 310 lm a aproximadamente 13,5 V.

⁽¹⁾ Desviación lateral máxima del centro del filamento respecto a dos planos perpendiculares entre sí que incluyan el eje de referencia y uno de ellos también el eje X-X.

CATEGORÍA W21W — Ficha W21W/1

Los dibujos tienen la única finalidad de ilustrar las dimensiones esenciales (en mm) de la lámpara de incandescencia.



Dimensiones en mm	Lámparas de incandescencia de fabricación corriente			Lámpara patrón de incandescencia
	mín.	nom.	máx.	
e		29,0 ⁽²⁾		29,0 ± 0,3
f			7,5	7,5 + 0 / - 2
Desviación lateral ⁽¹⁾			⁽²⁾	0,5 máx.
β	- 15° ⁽²⁾	0°	+ 15° ⁽²⁾	0° ± 5°

Casquillo W3x16d según la publicación 60061 de la CEI (ficha 7004-105-2)

CARACTERÍSTICAS ELÉCTRICAS Y FOTOMÉTRICAS

Valores nominales	Voltios	12	12
	Vatios	21	21
Tensión de ensayo	Voltios	13,5	13,5
Valores normales	Vatios	26,5 máx.	26,5 máx.
	Flujo luminoso	460 ± 15 %	

Flujo luminoso de referencia: 460 lm a aproximadamente 13,5 V.

⁽¹⁾ Desviación lateral máxima del centro del filamento respecto a dos planos perpendiculares entre sí que incluyan el eje de referencia y uno de ellos también el eje X-X.

⁽²⁾ Se controlará mediante un sistema de recuadros («Box-System»), ficha W21W/2.

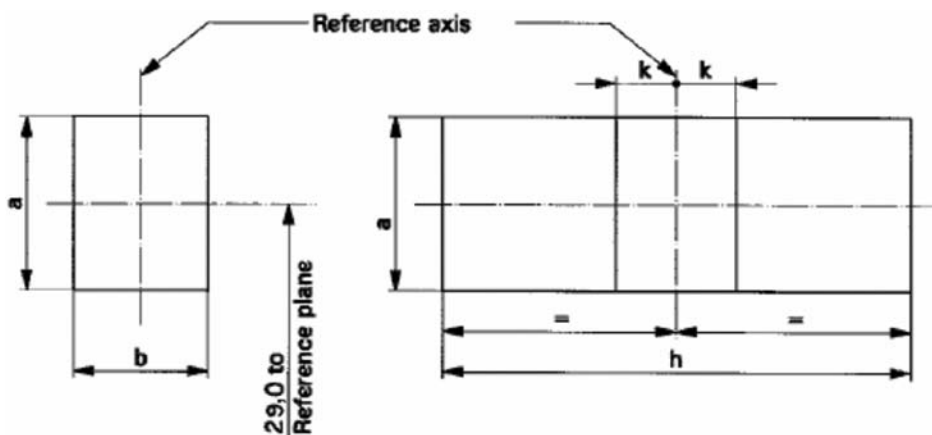
CATEGORÍA W21W — Ficha W21W/2

Requisitos de la proyección en pantalla

Este ensayo permite determinar si una lámpara de incandescencia reúne los requisitos comprobando que el filamento esté colocado en la posición correcta respecto al eje de referencia y el plano de referencia y que tenga un eje perpendicular, a $\pm 15^\circ$, al plano que pasa por el eje X-X y el eje de referencia.

Vista lateral

Vista frontal



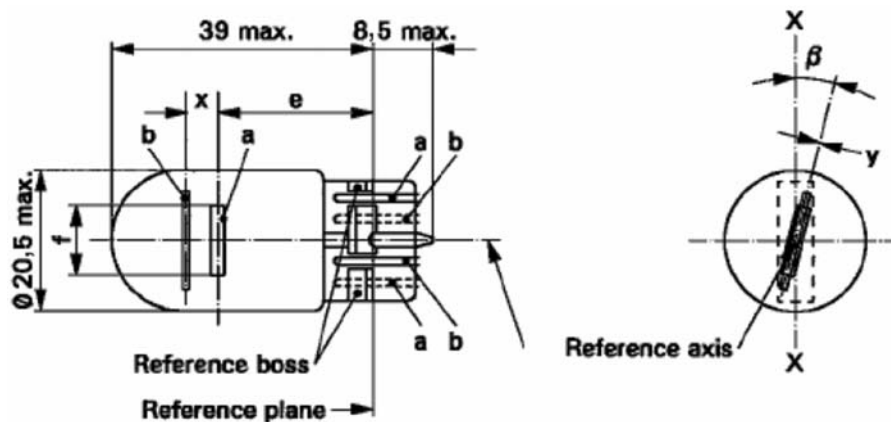
Referencia	a	b	h	k
Dimensión	3,5	3,0	9,5	1,0

Procedimientos de ensayo y requisitos.

1. La lámpara de incandescencia se colocará en un portalámparas que gire en torno a su eje y que tenga una escala calibrada o bien topes fijos que correspondan a los límites de desplazamiento angular tolerados, a saber, $\pm 15^\circ$. Se girará el portalámparas de modo que aparezca en la pantalla donde se proyecta la imagen del filamento una vista de uno de los extremos del filamento. La vista del extremo del filamento se obtendrá dentro de los límites de desplazamiento angular tolerados ($\pm 15^\circ$).
2. Vista lateral
Colocada la lámpara de incandescencia con el casquillo hacia abajo, el eje de referencia vertical y el filamento visto desde uno de los extremos, la proyección del filamento estará situada completamente dentro de un rectángulo de altura «a» y anchura «b» cuyo centro esté situado en la posición teórica del centro del filamento.
3. Vista frontal
Situada la lámpara de incandescencia con el casquillo hacia abajo y el eje de referencia vertical y vista desde una dirección perpendicular al eje del filamento:
 - 3.1. la proyección del filamento estará situada completamente dentro de un rectángulo de altura «a» y anchura «h» cuyo centro esté situado en la posición teórica del centro del filamento;
 - 3.2. el centro del filamento no deberá alejarse más de «k» del eje de referencia.

CATEGORÍA W21/5W — Ficha W21/5W/1

Los dibujos tienen la única finalidad de ilustrar las dimensiones esenciales (en mm) de la lámpara de incandescencia.



a = filamento principal (alta potencia)

b = filamento secundario (baja potencia)

Dimensiones en mm	Lámparas de incandescencia de fabricación corriente			Lámpara patrón de incandescencia
	mín.	nom.	máx.	
e		25,0 ⁽¹⁾		25,0 ± 0,3
f			7,5	7,5 + 0 / - 2
Desviación lateral ⁽²⁾			⁽¹⁾	0,3 máx.
x ⁽³⁾		2,8 ⁽¹⁾		2,8 ± 0,3
y ⁽³⁾		0,0 ⁽¹⁾		0,0 ± 0,3
β	- 15° ⁽¹⁾	0°	+ 15° ⁽¹⁾	0° ± 5°

Casquillo W3x16q según la publicación 60061 de la CEI (ficha 7004-106-3)

CARACTERÍSTICAS ELÉCTRICAS Y FOTOMÉTRICAS

Valores nominales	Voltios	12		12	
	Vatios	21	5	21	5
Tensión de ensayo	Voltios	13,5		13,5	
Valores normales	Vatios	26,5 máx.	6,6 máx.	26,5 máx.	6,6 máx.
	Flujo luminoso	440 ± 15 %	35 ± 20 %		

Flujo luminoso de referencia: 440 lm y 35 lm a aproximadamente 13,5 V.

⁽¹⁾ Se controlará mediante un sistema de recuadros («Box-System»), fichas W21/5W/2 y 3.

⁽²⁾ Desviación lateral máxima del centro del filamento respecto a dos planos perpendiculares entre sí que incluyan el eje de referencia y uno de ellos también el eje X-X.

⁽³⁾ «x» e «y» representan el desfase del eje del filamento secundario respecto al eje del filamento principal.

CATEGORÍA W21/5W — Ficha W21/5W/2

Requisitos de la proyección en pantalla

Este ensayo permite determinar si una lámpara cumple los requisitos comprobando:

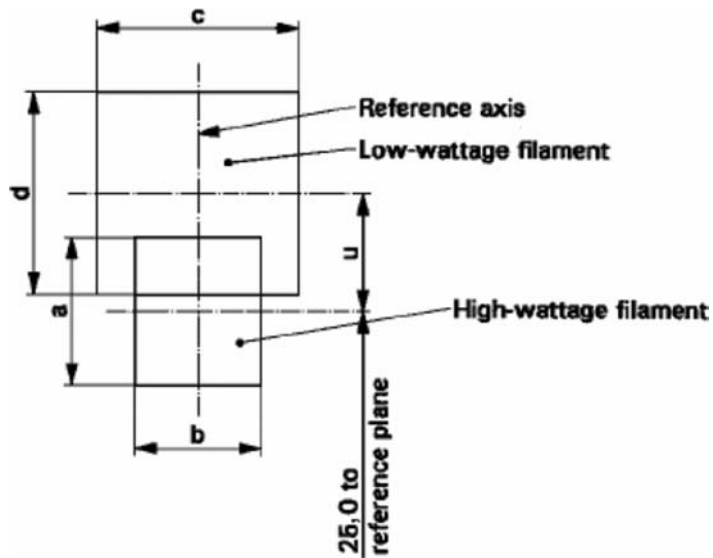
- a) que el filamento principal está colocado en posición correcta respecto al eje de referencia y el plano de referencia y tiene un eje perpendicular, a $\pm 15^\circ$, al plano que pasa por el eje X-X y el eje de referencia;
- b) y que el filamento secundario está correctamente colocado respecto al filamento principal.

Procedimiento de ensayo y requisitos.

1. La lámpara de incandescencia se colocará en un portalámparas que gire en torno a su eje y que tenga una escala calibrada o bien topes fijos que correspondan a los límites de desplazamiento angular tolerados. Se girará el portalámparas de modo que aparezca en la pantalla donde se proyecta la imagen del filamento una vista de uno de los extremos del filamento principal. La vista del extremo de dicho filamento se obtendrá dentro de los límites de desplazamiento angular tolerados ($\pm 15^\circ$).
2. Vista lateral
Colocada la lámpara con el casquillo hacia abajo, el eje de referencia vertical y el filamento principal visto desde uno de los extremos:
 - 2.1. la proyección del filamento principal estará situada íntegramente dentro de un rectángulo de altura «a» y anchura «h» cuyo centro esté situado en la posición teórica del centro del filamento;
 - 2.2. la proyección del filamento secundario estará situada íntegramente dentro de un rectángulo de anchura «c» y altura «d» cuyo centro esté situado a una distancia «u» por encima de la posición teórica del centro del filamento principal.
3. Vista frontal
Situada la lámpara de incandescencia con el casquillo hacia abajo y el eje de referencia vertical y vista desde una dirección perpendicular al eje del filamento principal:
 - 3.1. la proyección del filamento principal estará situada íntegramente dentro de un rectángulo de altura «a» y anchura «h» cuyo centro esté situado en la posición teórica del centro del filamento;
 - 3.2. el centro del filamento principal no deberá alejarse más de «k» del eje de referencia;
 - 3.3. el centro del filamento secundario no deberá alejarse del eje de referencia más de ± 2 mm ($\pm 0,4$ mm en las lámparas patrón de incandescencia).

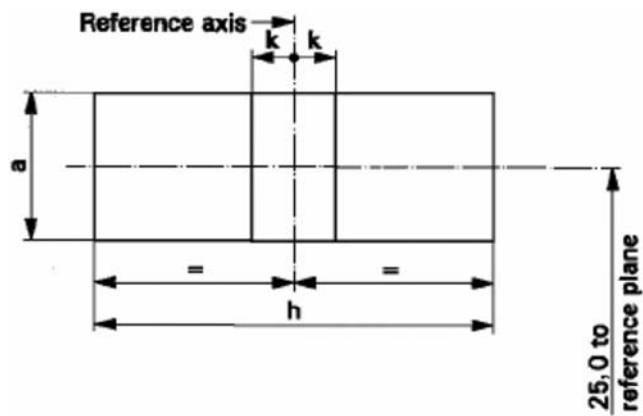
CATEGORÍA W21/5W — Ficha W21/5W/3

Vista lateral



Referencia	a	b	c	d	u
Dimensión	3,5	3,0	4,8		2,8

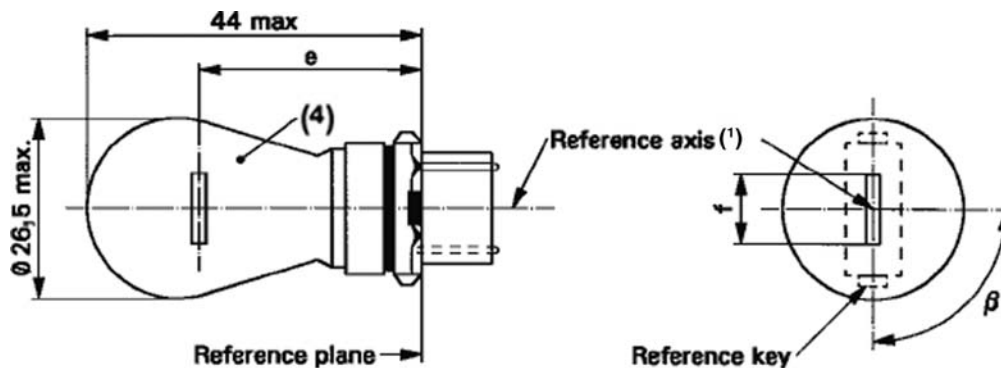
Vista frontal



Referencia	a	h	k
Dimensión	3,5	9,5	1,0

CATEGORÍAS WP21W Y WPY21W — Ficha WP21W/1

Los dibujos tienen la única finalidad de ilustrar las dimensiones esenciales (en mm) de la lámpara de incandescencia.



Dimensiones en mm	Lámparas de incandescencia de fabricación corriente			Lámpara patrón de incandescencia
	mín.	nom.	máx.	
e		27,9 ⁽³⁾		27,9 ± 0,3
f	5,5	6,0	7,0	6,0 ± 0,5
Desviación lateral ⁽²⁾			⁽³⁾	0,0 ± 0,4
β	75° ⁽³⁾	90°	105° ⁽³⁾	90° ± 5°

Casquillo: WP21W: WY2.5x16d según la publicación 60061 de la CEI (ficha 7004-104B-1)
 WPY21W: WZ2.5x16d (ficha 7004-104C-1)

CARACTERÍSTICAS ELÉCTRICAS Y FOTOMÉTRICAS

Valores nominales	Voltios	12	12	
	Vatios	21	21	
Tensión de ensayo	Voltios	13,5	13,5	
Valores normales	Vatios	26,5 máx.	26,5 máx.	
	Flujo luminoso	WP21W	460 ± 15 %	
		WPY21W	280 ± 20 %	
Flujo luminoso de referencia a aproximadamente 13,5 V	Luz blanca: 460 lm			
	Luz amarillo auto: 280 lm			

⁽¹⁾ El eje de referencia se define con respecto a las claves de referencia y es perpendicular al plano de referencia.

⁽²⁾ Desviación lateral máxima del centro del filamento respecto a dos planos perpendiculares entre sí que incluyan el eje de referencia y uno de ellos también el eje que pasa por las claves de referencia.

⁽³⁾ Se controlará mediante un sistema de recuadros («Box-System»), ficha WP21W/2.

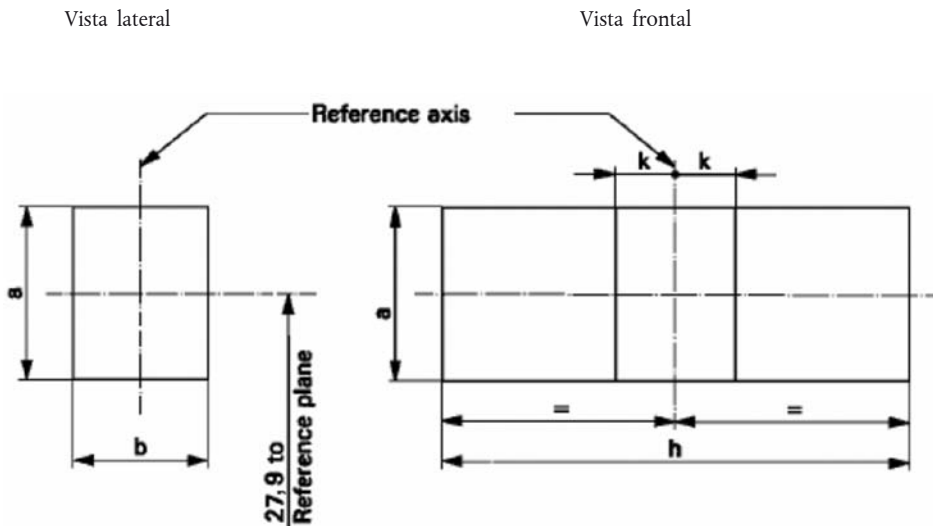
⁽⁴⁾ La luz emitida por las lámparas de incandescencia de fabricación corriente será de color blanco para la categoría WP21W y de color amarillo auto para la categoría WPY21W (véase también la nota 5 a pie de página).

⁽⁵⁾ La luz emitida por las lámparas patrón de incandescencia será de color blanco para la categoría WP21W y de color blanco o amarillo auto para la categoría WPY21W.

CATEGORÍAS WP21W Y WPY21W — Ficha WP21W/2

Requisitos de la proyección en pantalla

Este ensayo permite determinar si una lámpara de incandescencia reúne los requisitos comprobando que el filamento esté colocado en la posición correcta respecto al eje de referencia y el plano de referencia y que tenga un eje perpendicular, a $\pm 15^\circ$, al plano que pasa por el eje de las claves y el eje de referencia.



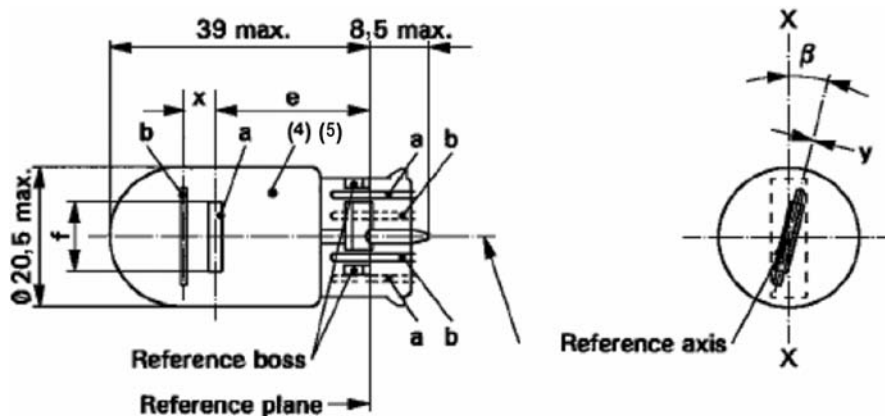
Referencia	a	b	h	k
Dimensión	3,5	3,0	9,0	1,0

Procedimientos de ensayo y requisitos.

1. La lámpara de incandescencia se colocará en un portalámparas que gire en torno a su eje y que tenga una escala calibrada o bien topes fijos que correspondan a los límites de desplazamiento angular tolerados. Se girará el portalámparas de modo que aparezca en la pantalla donde se proyecta la imagen del filamento una vista de uno de los extremos del filamento. La vista del extremo del filamento se obtendrá dentro de los límites de desplazamiento angular tolerados.
2. Vista lateral
Colocada la lámpara de incandescencia con el casquillo hacia abajo, el eje de referencia vertical y el filamento visto desde uno de los extremos, la proyección del filamento estará situada completamente dentro de un rectángulo de altura «a» y anchura «b» cuyo centro esté situado en la posición teórica del centro del filamento.
3. Vista frontal
Situada la lámpara de incandescencia con el casquillo hacia abajo y el eje de referencia vertical y vista desde una dirección perpendicular al eje del filamento:
 - 3.1. la proyección del filamento estará situada completamente dentro de un rectángulo de altura «a» y anchura «h» cuyo centro esté situado en la posición teórica del centro del filamento;
 - 3.2. el centro del filamento no deberá alejarse más de «k» del eje de referencia.

CATEGORÍA WR21/5W — Ficha WR21/5W/1

Los dibujos tienen la única finalidad de ilustrar las dimensiones esenciales (en mm) de la lámpara de incandescencia.



a = filamento principal (alta potencia)

b = filamento secundario (baja potencia)

Dimensiones en mm	Lámparas de incandescencia de fabricación corriente			Lámpara patrón de incandescencia
	mín.	nom.	máx.	
e		25,0 ⁽¹⁾		25,0 ± 0,3
f			7,5	7,5 + 0 / - 2
Desviación lateral ⁽²⁾			⁽¹⁾	0,3 máx.
x ⁽³⁾		2,8 ⁽¹⁾		2,8 ± 0,3
y ⁽³⁾		0,0 ⁽¹⁾		0,0 ± 0,3
β	- 15° ⁽¹⁾	0°	+ 15° ⁽¹⁾	0° ± 5°

Casquillo WY3x16q según la publicación 60061 de la CEI (ficha 7004-106-3)

CARACTERÍSTICAS ELÉCTRICAS Y FOTOMÉTRICAS

Valores nominales	Voltios	12		12	
	Vatios	21	5	21	5
Tensión de ensayo	Voltios	13,5		13,5	
Valores normales	Vatios	26,5 máx.	6,6 máx.	26,5 máx.	6,6 máx.
	Flujo luminoso	105 ± 20 %	8 ± 25 %		
Flujo luminoso de referencia a aproximadamente 13,5 V		Luz blanca: 440 lm y 35 lm Luz roja: 105 lm y 8 lm			

⁽¹⁾ Se controlará mediante un sistema de recuadros («Box-System»), fichas W21/5W/2 y 3.

⁽²⁾ Desviación lateral máxima del centro del filamento respecto a dos planos perpendiculares entre sí que incluyan el eje de referencia y uno de ellos también el eje X-X.

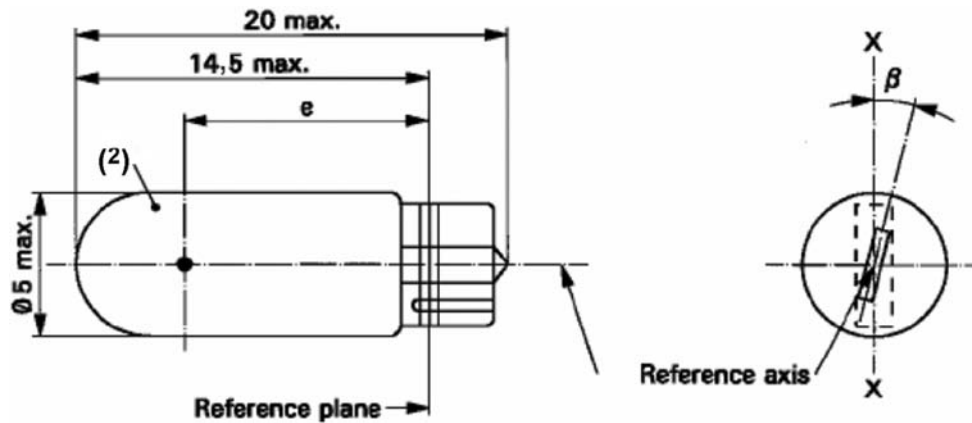
⁽³⁾ «x» e «y» representan el desfase del eje del filamento secundario respecto al eje del filamento principal.

⁽⁴⁾ La luz emitida por las lámparas de fabricación corriente será de color rojo (véase también la nota 5).

⁽⁵⁾ La luz emitida por las lámparas patrón de incandescencia será de color blanco o rojo.

CATEGORÍA WY2.3W — Ficha WY2.3W/1

Los dibujos tienen la única finalidad de ilustrar las dimensiones esenciales (en mm) de la lámpara de incandescencia.



Dimensiones en mm	Lámparas de incandescencia de fabricación corriente			Lámpara patrón de incandescencia
	mín.	nom.	máx.	
e	10,3	10,8	11,3	10,8 ± 0,3
Desviación lateral ⁽¹⁾			1,0	0,5 max
β	- 15°	0°	+ 15°	0° ± 5°

Casquillo W2x4.6d según la publicación 60061 de la CEI (ficha 7004-94-2)

CARACTERÍSTICAS ELÉCTRICAS Y FOTOMÉTRICAS

Valores nominales	Voltios	12	12
	Vatios	2,3	2,3
Tensión de ensayo	Voltios	13,5	13,5
Valores normales	Vatios	2,5 máx.	2,5 máx.
	Flujo luminoso	11,2 ± 20 %	
Flujo luminoso de referenciaa aproximadamente 13,5 V	Luz blanca:	18,6 lm	
	Luz amarillo auto:	11,2 lm	

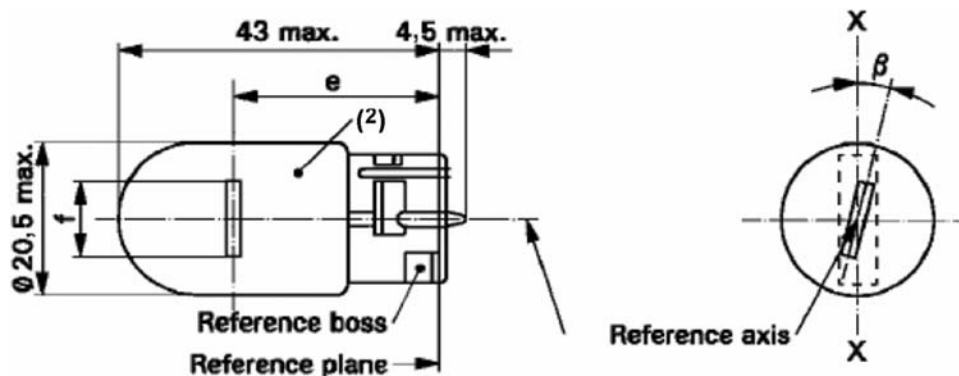
⁽¹⁾ Desviación lateral máxima del centro del filamento respecto a dos planos perpendiculares entre sí que incluyan el eje de referencia y uno de ellos también el eje X-X.

⁽²⁾ La luz emitida por las lámparas de fabricación corriente será de color amarillo auto (véase también la nota 3).

⁽³⁾ La luz emitida por las lámparas patrón de incandescencia será de color blanco o amarillo auto.

CATEGORÍA WY21W — Ficha WY21W/1

Los dibujos tienen la única finalidad de ilustrar las dimensiones esenciales (en mm) de la lámpara de incandescencia.



Dimensiones en mm	Lámparas de incandescencia de fabricación corriente			Lámpara patrón de incandescencia
	mín.	nom.	máx.	
e		29,0 ⁽²⁾		29,0 ± 0,3
f			7,5	7,5 + 0 / - 2
Desviación lateral ⁽¹⁾			⁽²⁾	0,5 máx.
β	- 15°	0°	+ 15°	0° ± 5°

Casquillo WX3x16d según la publicación 60061 de la CEI (ficha 7004-105-2)

CARACTERÍSTICAS ELÉCTRICAS Y FOTOMÉTRICAS

Valores nominales	Voltios	12	12
	Vatios	21	21
Tensión de ensayo	Voltios	13,5	13,5
Valores normales	Vatios	26,5 máx.	26,5 máx.
	Flujo luminoso	280 ± 20 %	
Flujo luminoso de referencia a aproximadamente 13,5 V:	Luz blanca: 460 lm		
	Luz amarillo auto: 280 lm		

⁽¹⁾ Desviación lateral máxima del centro del filamento respecto a dos planos perpendiculares entre sí que incluyan el eje de referencia y uno de ellos también el eje X-X.

⁽²⁾ La luz emitida por las lámparas de incandescencia de fabricación corriente será de color amarillo auto (véase también la nota 4).

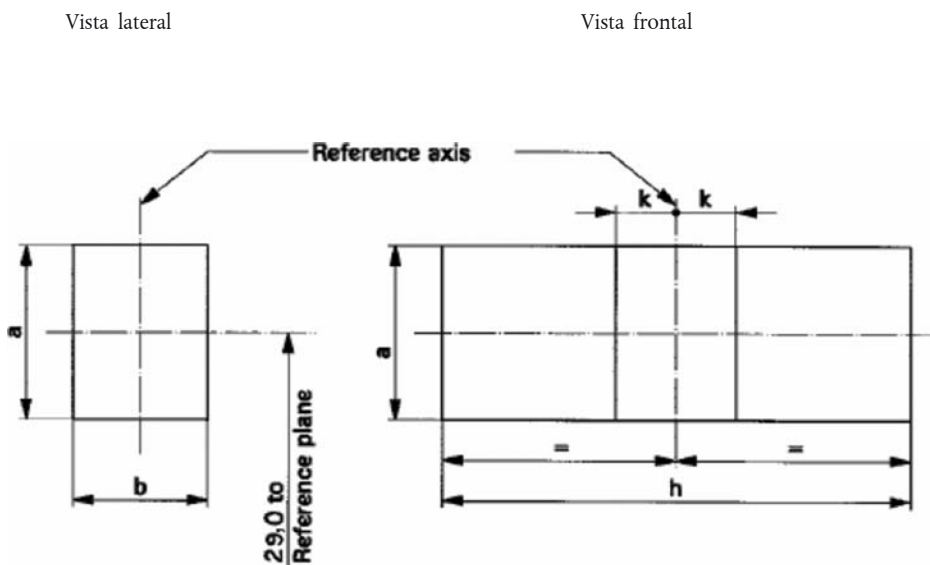
⁽³⁾ Se controlará mediante un sistema de recuadros («Box-System»), ficha WY21W/2.

⁽⁴⁾ La luz emitida por las lámparas patrón de incandescencia será de color blanco o amarillo auto.

CATEGORÍA WY21W — Ficha WY21W/2

Requisitos de la proyección en pantalla

Este ensayo permite determinar si una lámpara de incandescencia reúne los requisitos comprobando que el filamento esté colocado en la posición correcta respecto al eje de referencia y el plano de referencia y que tenga un eje perpendicular, a $\pm 15^\circ$, al plano que pasa por el eje X-X y el eje de referencia.



Referencia	a	b	h	k
Dimensión	3,5	3,0	9,5	1,0

Procedimientos de ensayo y requisitos.

1. La lámpara de incandescencia se colocará en un portalámparas que gire en torno a su eje y que tenga una escala calibrada o bien topes fijos que correspondan a los límites de desplazamiento angular tolerados, a saber, $\pm 15^\circ$. Se girará el portalámparas de modo que aparezca en la pantalla donde se proyecta la imagen del filamento una vista de uno de los extremos del filamento. La vista del extremo del filamento se obtendrá dentro de los límites de desplazamiento angular tolerados ($\pm 15^\circ$).
2. Vista lateral
Colocada la lámpara de incandescencia con el casquillo hacia abajo, el eje de referencia vertical y el filamento visto desde uno de los extremos, la proyección del filamento estará situada completamente dentro de un rectángulo de altura «a» y anchura «b» cuyo centro esté situado en la posición teórica del centro del filamento.
3. Vista frontal
Situada la lámpara de incandescencia con el casquillo hacia abajo y el eje de referencia vertical y vista desde una dirección perpendicular al eje del filamento:
 - 3.1. la proyección del filamento estará situada completamente dentro de un rectángulo de altura «a» y anchura «h» cuyo centro esté situado en la posición teórica del centro del filamento;
 - 3.2. el centro del filamento no deberá alejarse más de «k» del eje de referencia.

ANEXO 2

COMUNICACIÓN

[Formato máximo: A4 (210 mm × 297 mm)]



Expedida por: Nombre de la administración

.....
.....
.....

- relativa a ⁽²⁾: LA CONCESIÓN DE LA HOMOLOGACIÓN
- LA EXTENSIÓN DE LA HOMOLOGACIÓN
- LA DENEGACIÓN DE LA HOMOLOGACIÓN
- LA RETIRADA DE LA HOMOLOGACIÓN
- EL CESE DEFINITIVO DE LA PRODUCCIÓN

de un tipo de lámpara de incandescencia con arreglo al Reglamento nº 37

Nº de homologación Nº de extensión

1. Marca o denominación comercial del dispositivo:
2. Denominación del tipo de dispositivo utilizada por el fabricante:
3. Nombre y dirección del fabricante:
4. Nombre y dirección del representante del fabricante, si procede:
5. Presentado para homologación el:
6. Servicio técnico responsable de la realización de los ensayos de homologación:
7. Fecha del informe expedido por dicho servicio:
8. Número del informe expedido por dicho servicio:
9. Breve descripción:
- Categoría de lámpara de incandescencia:
- Tensión nominal:
- Potencia nominal:
- Color de la luz emitida: blanco/amarillo selectivo/amarillo auto/rojo ⁽²⁾
- Revestimiento de la ampolla de cristal coloreado: sí/no ⁽²⁾
- Lámpara halógena de incandescencia: sí/no ⁽²⁾
10. Ubicación de la marca de homologación:
11. Motivos de la extensión (si procede):

- 12. Homologación concedida/denegada/extendida/retirada ⁽²⁾:
- 13. Lugar:
- 14. Fecha:
- 15. Firma:
- 16. Quedan a disposición del interesado los siguientes documentos con la marca de homologación antes indicada:

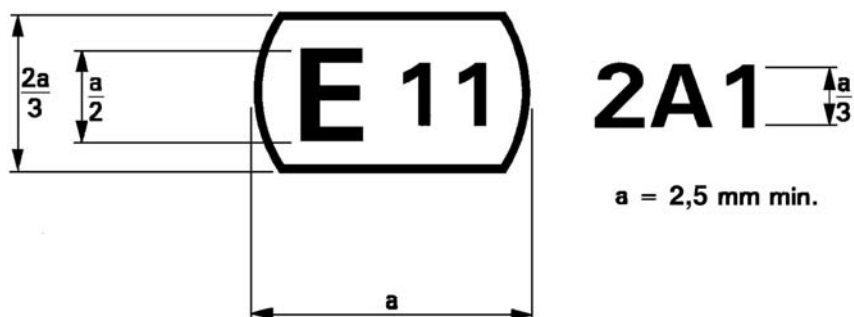
⁽¹⁾ Número de identificación del país que ha concedido/extendido/denegado/retirado la homologación (véanse las disposiciones del Reglamento relativas a la homologación).

⁽²⁾ Táchese lo que no proceda.

ANEXO 3

EJEMPLO DE MARCA DE HOMOLOGACIÓN

(véase el punto 2.4.3)



La marca de homologación precedente colocada sobre una lámpara de incandescencia indica que dicha lámpara ha sido homologada en el Reino Unido (E11) con el código de homologación A1.

El primer carácter del código de homologación indica que esta se concedió de acuerdo con los requisitos del Reglamento nº 37, modificado por las series 02 y 03 (*) de modificaciones.

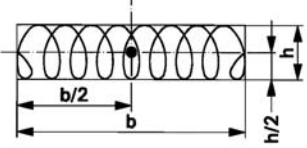
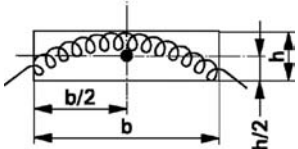
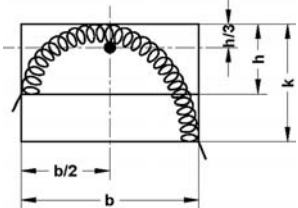
(*) No exige cambios en el número de homologación.

ANEXO 4

CENTRO LUMINOSO Y FORMAS DE LOS FILAMENTOS DE LAS LÁMPARAS

Salvo que en las fichas técnicas de las lámparas de incandescencia se indique lo contrario, se aplicará la presente norma para la determinación del centro luminoso de las diferentes formas de filamento.

La posición del centro de luminoso depende de la forma del filamento.

Nº	Formas de filamento	Observaciones
1		Con $b > 1,5 h$, la desviación del eje del filamento con respecto a un plano normal al eje de referencia no superará los 15° .
2		Solo aplicable a filamentos que pueden inscribirse en un rectángulo de $b > 3h$.
3		Aplicable a filamentos que pueden inscribirse en un rectángulo en el que $b \leq 3h$ y $k < 2h$.

Las líneas laterales de los rectángulos circunscritos en los números 2 y 3 son respectivamente paralelas y perpendiculares al eje de referencia.

El centro luminoso es la intersección de las líneas de rayas y puntos.

Los dibujos tienen por única finalidad ilustrar las dimensiones esenciales.

ANEXO 5

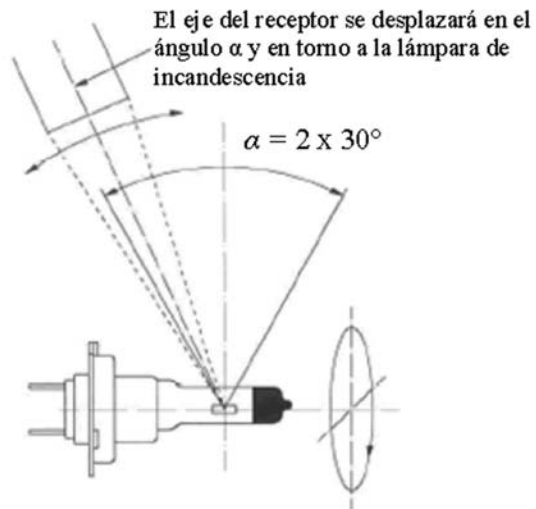
COMPROBACIÓN DEL COLOR DE LAS LÁMPARAS DE INCANDESCENCIA

1. Consideraciones generales
 - 1.1. Las mediciones se realizarán en lámparas acabadas. Las lámparas de incandescencia con una ampolla secundaria (externa) que actúa de filtro de color serán tratadas como lámparas de incandescencia con una ampolla primaria.
 - 1.2. Los ensayos se realizarán a una temperatura ambiente de $23\text{ °C} \pm 5\text{ °C}$.
 - 1.3. Los ensayos se efectuarán a la tensión de ensayo especificada en la ficha técnica de la lámpara correspondiente.
 - 1.4. Las lámparas de incandescencia se medirán preferentemente en la posición normal de funcionamiento. En el caso de las lámparas de incandescencia de dos filamentos, solo se hará funcionar el filamento de alta potencia (filamento principal o del haz de carretera).
 - 1.5. Antes de iniciar un ensayo, se estabilizará la temperatura de la lámpara de incandescencia haciéndola funcionar a la tensión de ensayo durante 10 minutos.
2. Coloración
 - 2.1. Los ensayos del color se llevarán a cabo con un sistema de medición que determine las coordenadas tricromáticas de la CEI de la luz recibida con una precisión de $\pm 0,002$.
 - 2.2. Las coordenadas tricromáticas se medirán con un receptor colorimétrico por integración, en un cono circular recto con un ángulo subtendido de entre 5° y 15° , en el centro del filamento.
 - 2.3. Instrucciones para la medición (véase la figura siguiente).
 - 2.3.1. El receptor estará situado inicialmente en posición perpendicular al eje de la lámpara y al eje del filamento (o plano en caso de un filamento curvo). Una vez efectuadas las mediciones, se desplazará el receptor en torno a la lámpara de incandescencia en tramos bidireccionales de aproximadamente 30° hasta que se abarque el área especificada en los puntos 2.3.2 o 2.3.3. Se realizará una medición en cada posición. No obstante, no se realizará medición alguna cuando:
 - a) el eje del receptor coincida con el eje del filamento, o
 - b) la línea de mira entre el receptor y el filamento queda bloqueada por zonas opacas (no transparentes) de la fuente de luz, como por ejemplo los hilos conductores del segundo filamento, en su caso.
 - 2.3.2. En el caso de las lámparas de incandescencia utilizadas en faros, las mediciones se llevarán a cabo en torno a la lámpara de incandescencia con el eje de la abertura del receptor situado en un ángulo de $\pm 30^\circ$ con respecto al plano perpendicular al eje de la lámpara y con el origen en el centro del filamento. En el caso de las lámparas de incandescencia de dos filamentos, se tomará el centro del filamento del haz de carretera.
 - 2.3.3. En el caso de las lámparas de incandescencia empleadas en dispositivos de señalización luminosa, las mediciones se realizarán en direcciones aleatorias en torno a la lámpara de incandescencia a excepción de:
 - a) la zona perteneciente o cubierta por el casquillo de la lámpara de incandescencia, y
 - b) la zona de transición inmediata al casquillo en toda su longitud.

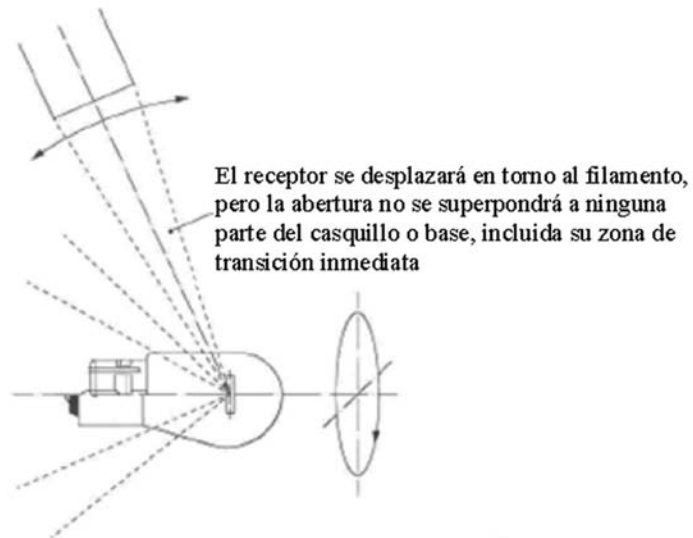
En el caso de las lámparas de incandescencia de dos filamentos, se tomará el centro del filamento principal.

Figura en la que se ilustran las posiciones del receptor colorimétrico

Lámparas de incandescencia para faros



Lámparas de incandescencia para dispositivos de señalización luminosa



ANEXO 6

REQUISITOS MÍNIMOS DE LOS PROCEDIMIENTOS DE CONTROL DE CALIDAD DEL FABRICANTE**1. Consideraciones generales**

Se considerará que se cumplen los requisitos de conformidad desde un punto de vista fotométrico, geométrico, visual y eléctrico si se respetan las tolerancias específicas de las lámparas de incandescencia fabricadas en serie que figuran en las fichas técnicas pertinentes del anexo 1 y en las fichas técnicas correspondientes de los casquillos.

2. Requisitos mínimos para la verificación de la conformidad por parte del fabricante

Para cada tipo de lámpara de incandescencia, el fabricante o el titular de la marca de homologación realizará ensayos, conforme a lo dispuesto en el presente Reglamento, a intervalos adecuados.

2.1. Naturaleza de los ensayos

Los ensayos de control de la conformidad respecto a las oportunas especificaciones incluirán las características fotométricas, geométricas y ópticas.

2.2. Métodos utilizados en los ensayos

2.2.1. Los ensayos se realizarán, en general, con arreglo a los métodos expuestos en el presente Reglamento.

2.2.2. La aplicación de lo dispuesto en el punto 2.2.1 exige la calibración periódica del material de ensayo y su correlación con las mediciones realizadas por una autoridad competente.

2.3. Naturaleza de la toma de muestras

Las muestras de lámparas de incandescencia serán seleccionadas aleatoriamente de un lote uniforme. Se entenderá por lote uniforme un conjunto de lámparas de incandescencia del mismo tipo, definido de acuerdo con los métodos de fabricación del fabricante.

2.4. Características inspeccionadas y registradas

Se inspeccionarán las lámparas de incandescencia y se registrarán los resultados de los ensayos conforme a los grupos de características enumerados en el cuadro 1 del anexo 7.

2.5. Criterios que regulan la aceptabilidad

El fabricante o el titular de la homologación será responsable de llevar a cabo un estudio estadístico de los resultados de los ensayos para cumplir las especificaciones para la verificación de la conformidad de la producción establecidas en el punto 4.1 del presente Reglamento.

Se asegurará la conformidad si no se supera el nivel aceptable de falta de conformidad por grupo de características establecido en el cuadro 1 del anexo 7, lo que significa que el número de lámparas de incandescencia que no se ajustan a los requisitos de un grupo de características de un tipo de lámpara de incandescencia no supera las tolerancias que figuran en los correspondientes cuadros 2, 3 o 4 del anexo 7.

Nota: Se considera que cada requisito relativo a una lámpara de incandescencia constituye una característica.

ANEXO 7

TOMA DE MUESTRAS Y NIVELES DE CONFORMIDAD PARA LOS REGISTROS DE LOS ENSAYOS DEL FABRICANTE

Cuadro 1

Características

Grupos de características	Grupos (*) de registros de ensayos por tipos de lámpara	Muestra mínima por grupo correspondiente a 12 meses (*)	Nivel aceptable de no conformidad por grupo de características (%)
Marcado, legibilidad y durabilidad	Todos los tipos con las mismas dimensiones externas	315	1
Calidad de la ampolla	Todos los tipos con la misma ampolla	315	1
Color de la ampolla	Todos los tipos de una misma categoría y de la misma tecnología de color (luz de color rojo y amarillo auto)	20	
Dimensiones externas de la lámpara (excluido el casquillo / la base)	Todos los tipos de la misma categoría	200	1
Dimensiones de los casquillos y las bases	Todos los tipos de la misma categoría	200	6,5
Dimensiones relacionadas con los elementos internos (**)	Todas las lámparas de un mismo tipo	200	6,5
Lecturas iniciales, vatios y lúmenes (**)	Todas las lámparas de un mismo tipo	200	1
Ensayo de resistencia de los colores	Todas las lámparas (ya emitan luz de color rojo, blanco o amarillo auto) de una misma tecnología de revestimiento coloreada	20 (***)	1

(*) La evaluación incluirá, en general, lámparas de incandescencia de producción en serie de distintas fábricas. Un fabricante podrá agrupar los registros de un mismo tipo de distintas fábricas en las que se aplique el mismo sistema de control y gestión de la calidad.

(**) Si una lámpara de incandescencia tiene más de un elemento interno (filamento, pantalla), los grupos de características (dimensiones, vatios, lúmenes) se aplican a cada elemento por separado.

(***) Distribución representativa para categorías de lámparas que emplean la misma tecnología de revestimiento y acabado para el color, y que incluye lámparas con una ampolla exterior con el diámetro máximo y el mínimo, cada una de ellas a la máxima potencia nominal.

Las tolerancias basadas en distintos números de resultados de ensayo por cada grupo de características figuran en el cuadro 2 como número máximo de resultados no conformes. Dichas tolerancias se basan en un nivel aceptable de un 1 % de no conformidad, suponiendo una probabilidad de aceptación de 0,95 como mínimo.

Cuadro 2 (*)

Número de resultados de ensayo de cada característica	Tolerancias
20	0
21 - 50	1
51 - 80	2
81 - 125	3
126 - 200	5
201 - 260	6
261 - 315	7
316 - 370	8
371 - 435	9
436 - 500	10
501 - 570	11
571 - 645	12

Número de resultados de ensayo de cada característica	Tolerancias
646 - 720	13
721 - 800	14
801 - 860	15
861 - 920	16
921 - 990	17
991 - 1 060	18
1 061 - 1 125	19
1 126 - 1 190	20
1 191 - 1 249	21

Las tolerancias basadas en distintos números de resultados de ensayo por cada grupo de características figuran en el cuadro 3 como número máximo de resultados no conformes. Dichas tolerancias se basan en un nivel aceptable del 6,5 % de no conformidad, suponiendo una probabilidad de aceptación de 0,95 como mínimo.

Cuadro 3

Número de lámparas en los registros	Tolerancia	Número de lámparas en los registros	Tolerancia	Número de lámparas en los registros	Tolerancia
- 200	21	541 - 553	47	894 - 907	73
201 - 213	22	554 - 567	48	908 - 920	74
214 - 227	23	568 - 580	49	921 - 934	75
228 - 240	24	581 - 594	50	935 - 948	76
241 - 254	25	595 - 608	51	949 - 961	77
255 - 268	26	609 - 621	52	962 - 975	78
269 - 281	27	622 - 635	53	976 - 988	79
282 - 295	28	636 - 648	54	989 - 1 002	80
296 - 308	29	649 - 662	55	1 003 - 1 016	81
309 - 322	30	663 - 676	56	1 017 - 1 029	82
323 - 336	31	677 - 689	57	1 030 - 1 043	83
337 - 349	32	690 - 703	58	1 044 - 1 056	84
350 - 363	33	704 - 716	59	1 057 - 1 070	85
364 - 376	34	717 - 730	60	1 071 - 1 084	86
377 - 390	35	731 - 744	61	1 085 - 1 097	87
391 - 404	36	745 - 757	62	1 098 - 1 111	88
405 - 417	37	758 - 771	63	1 112 - 1 124	89
418 - 431	38	772 - 784	64	1 125 - 1 138	90
432 - 444	39	785 - 798	65	1 139 - 1 152	91
445 - 458	40	799 - 812	66	1 153 - 1 165	92
459 - 472	41	813 - 825	67	1 166 - 1 179	93
473 - 485	42	826 - 839	68	1 180 - 1 192	94
486 - 499	43	840 - 852	69	1 193 - 1 206	95
500 - 512	44	853 - 866	70	1 207 - 1 220	96
513 - 526	45	867 - 880	71	1 221 - 1 233	97
527 - 540	46	881 - 893	72	1 234 - 1 249	98

(*) Conforme a la norma ISO 2859-1:1999 *Sampling procedures for inspection by attributes - Part 1: Sampling schemes indexed by acceptance quality limit (AQL) for lot-by-lot inspection* y al Corrigendum Técnico 1:2001.

Las tolerancias basadas en distintos números de resultados de ensayo por cada grupo de características figuran en el cuadro 4 como porcentaje de los resultados, suponiendo una probabilidad de aceptación de 0,95 como mínimo.

Cuadro 4

Número de resultados de ensayo de cada característica	Tolerancia expresada como porcentaje de los resultados. Nivel aceptable de no conformidad del 1 %	Tolerancia expresada como porcentaje de los resultados. Nivel aceptable de no conformidad del 6,5 %
1 250	1,68	7,91
2 000	1,52	7,61
4 000	1,37	7,29
6 000	1,30	7,15
8 000	1,26	7,06
10 000	1,23	7,00
20 000	1,16	6,85
40 000	1,12	6,75
80 000	1,09	6,68
100 000	1,08	6,65
1 000 000	1,02	6,55

ANEXO 8

REQUISITOS MÍNIMOS PARA LAS COMPROBACIONES POR MUESTREO DE LAS AUTORIDADES ADMINISTRATIVAS

1. Consideraciones generales

Se considerará que se cumplen los requisitos de conformidad desde un punto de vista fotométrico, geométrico, visual y eléctrico si se respetan las tolerancias específicas de las lámparas de incandescencia fabricadas en serie que figuran en las fichas técnicas pertinentes del anexo 1 y en las fichas técnicas correspondientes de los casquillos.

2. No se cuestionará la conformidad de las lámparas de incandescencia de producción en serie si los resultados se ajustan a lo dispuesto en el anexo 9 del presente Reglamento.

3. En cambio, si los resultados no se corresponden con lo dispuesto en el anexo 9 del presente Reglamento, se cuestionará la conformidad y se solicitará al fabricante que adapte la producción a los requisitos pertinentes.

4. Si se aplica el punto 3 del presente anexo, en el plazo de dos meses se tomará otra muestra de 250 lámparas de incandescencia seleccionada aleatoriamente de una serie de producción reciente.

ANEXO 9

CONFORMIDAD VERIFICADA POR MUESTREO

La conformidad o no conformidad se determinará con arreglo a los valores que figuran en el cuadro 1. Para cada grupo de características, las lámparas de incandescencia se aceptarán o rechazarán conforme a los valores del cuadro 1 ⁽¹⁾.

Cuadro 1

	1 % (*)		6,5 % (*)	
	Aceptación	Rechazo	Aceptación	Rechazo
Tamaño de la primera muestra: 125	2	5	11	16
Si el número de unidades no conformes es mayor que 2 (11) y menor que 5 (16), tómesese una segunda muestra de 125 y evalúense las 250.	6	7	26	27

(*) Se inspeccionarán las lámparas de incandescencia y se registrarán los resultados de los ensayos conforme a los grupos de características enumerados en el cuadro 1 del anexo 7.

⁽¹⁾ El sistema propuesto tiene por objetivo evaluar la conformidad de las lámparas de incandescencia con un nivel de aceptación del 1 % y del 6,5 % respectivamente y se basa en el plan de inspección normal por doble muestreo contemplado en la publicación 60410 de la CEI: *Sampling Plans and Procedures for Inspection by Attributes*.

ANEXO 10

TRADUCCIÓN DE LOS TÉRMINOS EMPLEADOS EN LOS DIBUJOS DEL ANEXO 1

English	Español
a = major (high wattage) filament	a = filamento principal (alta potencia)
Auxiliary reference plane	Plano de referencia auxiliar
Axis of bulb	Eje de la ampolla
Axis of driving-beam filament	Eje del filamento del haz de carretera
Axis of high wattage filament	Eje del filamento de alta potencia
Axis of low wattage filament	Eje del filamento de baja potencia
Axis of passing-beam filament	Eje del filamento del haz de cruce
Axis of the bulb	Eje de la ampolla
b = minor (low wattage) filament	b = filamento secundario (baja potencia)
Bulb axis	Eje de la ampolla
Category	Categoría
Central axis sought	Eje central buscado
Definition of Z - Z line	Definición de la línea Z - Z
Definition: Ring centre and reference axis	Definición: centro del collarín y eje de referencia
Distortion free area and black top	Zona sin distorsión y remate ennegrecido
Driving	Carretera
Driving-beam	Haz de carretera
Driving-beam filament	Filamento del haz de carretera
Driving-beam filament axis	Eje del filamento del haz de carretera
Earth	Suelo
Enlarged centre of View A	Centro de la vista A ampliado
Enlarged centre of View B	Centro de la vista B ampliado
Filament axis	Eje del filamento
Filament centre	Centro del filamento
Filament centres	Centros del filamento
Filament position	Posición del filamento
Filament position and dimensions	Dimensiones y posición del filamento
First filament turn	Primera espira del filamento
For driving-beam filament	Para el filamento del haz de carretera
For passing-beam filament	Para el filamento del haz de cruce
Ground	Suelo
High wattage	Alta potencia
High-wattage filament	Filamento de alta potencia
Low wattage	Baja potencia
Low-wattage filament	Filamento de baja potencia
Lug width 3 mm	Lengüeta de 3 mm de ancho
max	máx.
Maximum lamp outlines	Contorno máximo de la lámpara
Metal free zone	Zona carente de metal
Nominal position of lampholder studs	Posición nominal de los pivotes del portalámparas
Obscuration angle limits of cap	Límites del ángulo de ocultación del casquillo

English	Español
Offset of filament	Desfase del filamento
Passing	Cruce
Passing beam filament axis	Eje del filamento del haz de cruce
Passing-beam	Haz de cruce
Passing-beam filament	Filamento del haz de cruce
Permissible offset of filament axis	Desfase permitido del eje del filamento
Plane C	Plano C
Position and dimensions of filaments	Posición y dimensiones de los filamentos
Position of the filaments	Posición de los filamentos
Position of the shield	Posición de la pantalla
Reference axis	Eje de referencia
Reference boss	Tetón de referencia
Reference diameter	Diámetro de referencia
Reference key	Clave de referencia
Reference lug	Lengüeta de referencia
Reference mark	Marca de referencia
Reference notch	Ranura de referencia
Reference pin	Resalte de referencia
Reference plane	Plano de referencia
Ring centre	Centro del collarín
Second pin	Segundo resalte
Section A-B	Sección A-B
Section D-E	Sección D-E
Shield	Pantalla
Top view	Vista superior
Top view of driving-beam and passing-beam filament	Vista superior del filamento del haz de carretera y del haz de cruce
View A	Vista A
View A passing-beam filament	Vista A del filamento del haz de cruce
View A: measuring H2	Vista A: medir H2
View B	Vista B
View B driving-beam filament	Vista B del filamento del haz de carretera
View B: measuring k, h1, h3, f	Vista B: medir k, h1, h3, f
View C	Vista C
View C: measuring h4	Vista C: medir h4
View from A / View from 1	Vista desde A / Vista desde 1
View from B / View from 2	Vista desde B / Vista desde 2
View from C / View from 3	Vista desde C / Vista desde 3
Views A and C	Vistas A y C
Views B and C	Vistas B y C
x mm to reference plane	x mm al plano de referencia
x to reference plane	x al plano de referencia