

Grúas hidráulicas articuladas sobre camión (I)

*Cranes. Loader cranes (I)
Appareils de levage à charge suspendu. Grues de chargement (I)*

Redactores:

José M^a Tamborero del Pino
Ingeniero Industrial

CENTRO NACIONAL DE
CONDICIONES DE TRABAJO

Enrique Rodríguez Jiménez
*Licenciado en Química Industrial
Técnico Superior en Prevención de Riesgos Laborales*

Se presenta una serie de dos NTP cuyo objetivo es exponer los riesgos específicos asociados a la utilización de grúas hidráulicas articuladas sobre camión. En esta primera NTP se describen estos equipos, sus riesgos y factores de riesgo, y las medidas de prevención y protección referentes a las precauciones a tener en cuenta en el montaje de la grúa sobre el camión y los sistemas de seguridad.

Vigencia	Actualizada	Observaciones
VÁLIDA		

1. OBJETIVO

El objetivo de esta NTP es exponer los riesgos específicos que se originan en los trabajos realizados con grúas hidráulicas articuladas sobre camión (GHA) así como las medidas de protección y prevención a adoptar en su utilización. Para ello se describen estos equipos, tipos y accesorios, los sistemas de seguridad que deben incorporar para una utilización segura de los mismos, normas de utilización, equipos de protección individual, los requisitos que debe reunir el operador y las normas de mantenimiento y de marcado.

2. DEFINICIÓN Y PARTES. TIPOS. APLICACIONES

Una grúa cargadora (Grúa Hidráulica Articulada) (Norma UNE-EN 12999) es una grúa compuesta por una columna que gira sobre una base, y un sistema de brazos sujeto a la parte superior de la columna. Ésta grúa habitualmente está montada sobre un vehículo comercial (incluido trailer) con una capacidad residual de carga significativa. Las grúas de carga están diseñadas para cargar y descargar el vehículo así como para otras tareas especificadas en el "Manual de Uso del fabricante". Una grúa de carga, según definida arriba, instalada sobre una base estática se sigue considerando una grúa de carga.

Las partes principales de una grúa cargadora son:

- Base: Armazón, comprendiendo los puntos de anclaje y rodamientos para el giro de la columna.
- Columna: Miembro estructural que soporta el sistema de la pluma.
- Sistema de brazos: Miembro estructural en el sistema de la pluma de la grúa cargadora.
- Estabilizadores: Ayuda a la estructura portante conectada al vehículo para dar la estabilidad requerida.

Pueden llevar un puesto de mando elevado, es decir un asiento fijado a la columna de la grúa cargadora o una

plataforma situada sobre la base de la grúa cargadora. Véase Anexo K de la UNE-EN 12999.

El detalle de los elementos de principales de la grúa se puede ver en la figura 1.

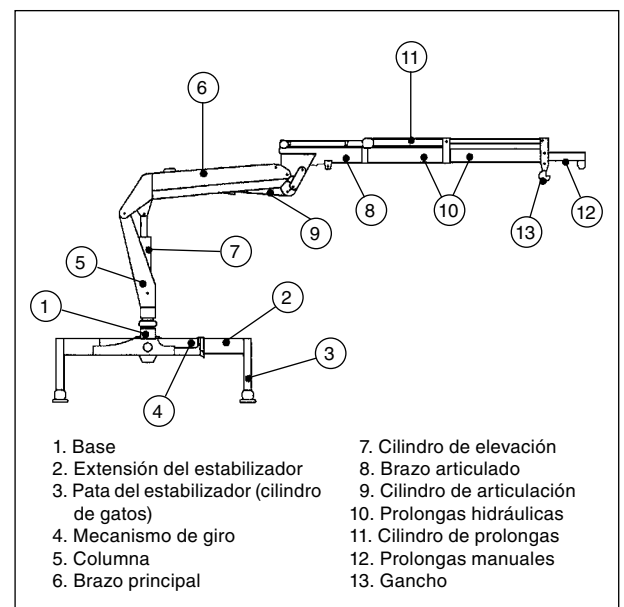


Figura 1. Elementos principales de una grúa hidráulica articulada

Tipos

Existen diversos tipos de montajes de grúas cargadoras sobre camión tales como las montadas detrás de la cabina, en la parte posterior, en el centro del remolque, en voladizo en la parte posterior, etc. Ver figura 2.

Existen otros tipos de montaje tales como los que se instalan sobre bases fijas o sobre otros vehículos, pero no se tratan en este documento.

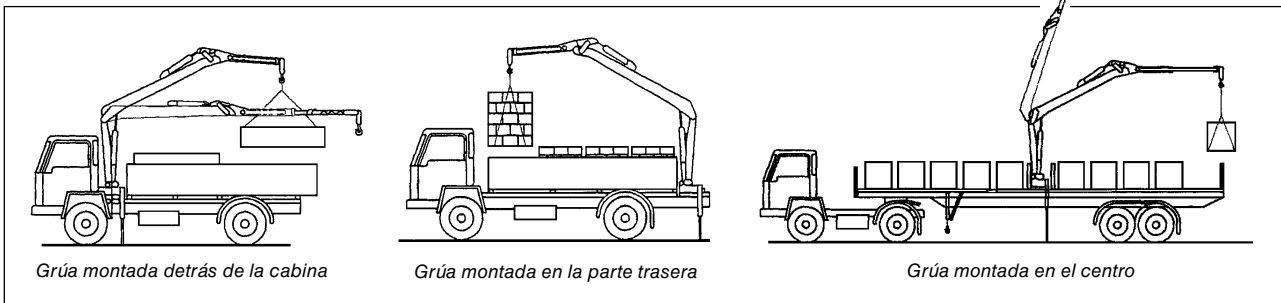


Figura 2. Diversos tipos de montaje de grúas hidráulicas articuladas

Aplicaciones

Las aplicaciones posibles de estos equipos en función de su diagrama de carga y lo definido por el fabricante son:

- Cargar / descargar el vehículo propio u otro vehículo.
- Elevar, sujetar y mover cargas en las posiciones permitidas según su diagrama de cargas.
- Levantar, sujetar y mover cargas por debajo del nivel del suelo según su diagrama de cargas.
- Levantar cargas a una altura elevada y sostener a continuación dicha carga para trabajos de montaje (cabrios, vigas metálicas, elementos de hormigón, etc.).
- Uso de accesorios autorizados por los fabricantes como: jib (tercer brazo articulado), cuchara para levantar y mover material a granel (arena, guijarros, etc.), portapalet, pulpos, etc.
- Transportar cubas de hormigón a las diferentes zonas a hormigonar y soltar la carga en altura.
- Carga y descarga de vehículos.
- Elevación de cargas desde el suelo a diferentes alturas (por ej. transportar grava a un tejado).
- Trabajos de montaje tales como posicionamiento de vigas y estructuras de un edificio.
- Elevar material de construcción sobre paletas a diferentes alturas de un edificio, transportándolo desde el propio camión, del suelo o de otro camión.
- Desplazamiento del cubilote de hormigonar hasta diferentes alturas para hormigonar.
- Posicionar tuberías a nivel del suelo o en el interior de zanjas y mantenerlos en posición mientras se unen entre sí.
- Manipulación de cargas pesadas, planchas de hormigón prefabricadas, etc. en el sector de la construcción principalmente.
- Sujetar y mover bombas sumergidas en pozos para su reparación o sustitución con ayuda de un cabrestante.

3. RIESGOS Y FACTORES DE RIESGO

Los riesgos y factores de riesgo que con mayor frecuencia se presentan en los trabajos realizados con estos equipos de trabajo son: el vuelco del vehículo, la caída de la carga, los golpes contra objetos o personas, los atrapamientos, los contactos eléctricos indirectos, entre otros que se relacionan a continuación.

Vuelco del vehículo portante debido a:

- Posicionamiento de estabilizadores y/o nivelación defectuosa del mismo.
- Fallo del terreno donde se asienta.
- Sobrepasar el momento de carga máximo admisible (por ejemplo al desmontar material).
- Efecto del viento.

Caída de la carga durante su movimiento debida a:

- Fallo en el circuito hidráulico.
- Choque de las cargas o del extremo de la pluma contra un obstáculo.
- Por rotura de eslingas, cables o de otros elementos auxiliares (ganchos, poleas, etc.).
- Por enganche o estrobo deficientemente realizados.

Golpes contra objetos o personas debidos a:

- Manipulación de la carga en proximidad de personas, bienes, etc.
- Por rotura de eslingas, cables o de otros elementos auxiliares (ganchos, poleas, etc.).

Atrapamiento de extremidades:

- Entre elementos auxiliares (ganchos, eslingas, poleas, etc.).
- Por la propia carga al ser depositada.
- Por las partes móviles del equipo.

Contactos eléctricos indirectos debidos a:

- Entrar la estructura o los cables en contacto con líneas eléctricas.

Quemaduras con líquidos o conductos calientes debidos a:

- Entrar en contacto con el distribuidor, las válvulas, tuberías y latiguillos, racores, cilindros, etc. del circuito hidráulico calientes por el flujo del aceite al circular por los mismos.
- Por rotura de algún elemento del circuito produciéndose la eyección de fluido a alta temperatura.

Caídas de altura debidas a:

- Al subirse el operario al equipo, para efectuar reparaciones, acceder a puestos de mando auxiliares, etc.

Trauma sonoro debido a:

- A la fuente de energía, normalmente el motor del vehículo.

Inhalación de gases de escape debido a:

- Los componentes de los gases de escape, como el monóxido de carbono, los óxidos de nitrógeno o el hollín del gasóleo, afectando al operador cuando está en el puesto de mando.

Riesgos de diversa índole en el transporte debidos a:

- Circular con las extensiones y gatos de apoyo no retraídos totalmente.
- Circular con la grúa desplegada por encima de la carga a transportar superando la altura máxima del vehículo.
- No asegurar correctamente las cargas y accesorios para que no se desplacen en el transporte o estar colocados de tal forma que sobresalgan de los límites permitidos por la legislación vigente.

Riesgos de diversa índole en la zona de trabajo debidos a:

- Movimiento de las partes móviles del equipo al estabilizarlo.

- Caída de cargas desde altura o movimiento de ellas.
- Por vuelco del equipo por pérdida de estabilidad.

4. MEDIDAS DE PREVENCIÓN Y PROTECCIÓN

Las medidas de prevención y protección se concretan en las precauciones a tener en cuenta en el montaje de la grúa sobre el camión y los sistemas de seguridad que deben llevar instalados estos equipos de trabajo. Además se dan, entre otros aspectos, una serie de normas de seguridad para la utilización segura de estos equipos en relación a los riesgos indicados.

Montaje de la grúa en el vehículo portante

El montaje de la grúa tiene que realizarse conforme a las instrucciones de montaje del fabricante de la grúa, así como las indicaciones dictadas por el fabricante del vehículo.

Después de un montaje correcto, el vehículo debe ser estable en toda el área de trabajo de la grúa. La estabilidad de un vehículo portando una grúa cargadora deducida por cálculo se debe utilizar solamente a título indicativo. La verificación de la estabilidad debe hacerse por un ensayo de carga.

Durante el ensayo de carga, uno o más estabilizadores o una rueda puede levantarse del suelo. Sin embargo, por lo menos una de las ruedas bloqueadas por el freno de mano debe permanecer en contacto con el suelo. El ensayo de carga debe realizarse con el vehículo descargado y sin conductor. Según la Norma UNE-EN12999, la carga de ensayo deberá ser como mínimo un 1,25 x la carga nominal.

Si la capacidad nominal es menor en sectores del campo de giro, la grúa debe estar provista con limitadores de giro (ver "limitadores de giro" en el apartado "sistemas de seguridad del equipo).

Una vez realizada todas las comprobaciones el taller montador deberá fijar una placa sobre la grúa o un elemento soporte. Esta placa debe contener la siguiente información.

- Nombre y dirección del instalador.
- Año de la instalación.
- Número de serie de la grúa y número de chasis o matrícula.

El responsable de entregar el equipo al operario tiene la responsabilidad de instruir al operario en el manejo de la grúa e informarle sobre los peligros y posibles riesgos de accidente.

Al entregar la grúa al usuario, éste deberá recibir también el "Manual de mantenimiento", el "Manual de Instrucciones de uso" (incluyendo suplementos derivados del montaje) y la "Declaración CE de conformidad" conjunta de la grúa y el montaje para grúas vendidas dentro de la Unión Europea.

Posteriormente es el propietario de la grúa el responsable de someterla a los controles periódicos prescritos por la normativa vigente, mediante un mantenimiento adecuado para así conservar las mismas condiciones de seguridad que en su primera puesta en servicio (art.3 del RD. 1215/97).

Sistemas de seguridad del equipo (GHA y chasis)

Son dispositivos incorporados al conjunto o a los accesorios utilizados que sirven para controlar uno o varios de

los riesgos descritos sin condicionar el proceso operativo. Los más importantes son el limitador de capacidad nominal, los indicadores de la capacidad nominal, los limitadores de giro, el indicador de nivel, el botón de parada de emergencia, las válvulas de sujeción de carga con pilotaje, las mallas protectoras para latiguillos y el indicador de transporte.

Limitador de capacidad nominal

Las grúas con capacidad nominal de 1 000 Kg o superior o con un momento neto de elevación de 40 000 Nm o superior, deben estar provistas de un dispositivo que automáticamente impida a la grúa el manejo de cargas superiores a su capacidad nominal, teniendo en cuenta los efectos dinámicos durante las condiciones normales de funcionamiento. Además, el limitador de capacidad nominal reduce también los riesgos de sobrecarga de la estructura, de vuelco del vehículo y de los movimientos peligrosos de la carga.

El sistema funciona de la forma que al llegar a la zona de sobrecarga (inestabilidad) todas las funciones de la grúa que haría aumentar el momento de elevación (ver diagramas de carga) quedan inhabilitadas y el equipo solo permite, una vez activado, realizar movimientos hacia las zonas de estabilidad.

Para las grúas con capacidad nominal menor de 1 000 Kg o con un momento neto máximo de elevación menor de 40 000 Nm, las válvulas limitadoras de presión deben dar una protección contra la sobrecarga cuando no se haya previsto un limitador de capacidad nominal.

Para las grúas equipadas con un cabrestante y/o un tercer brazo articulado, éstos deben estar incorporados en el sistema del limitador de capacidad nominal.

Los limitadores de capacidad tienen diferentes soluciones técnicas entre las diferentes modelos de grúas, por tanto para conocer cual es el instalado en la grúa es necesario consultar el "Manual de uso del fabricante" del equipo.

Indicadores de la capacidad nominal

Las grúas con capacidad nominal de 1 000 Kg o superior o con un momento neto de elevación de 40. 000 Nm o superior deben de disponer de un indicador (señal continua visual o acústica) de capacidad nominal que avise al operador cuando la carga exceda el 90% de la capacidad nominal. Si se sobrepasa la capacidad nominal una señal claramente diferente a la anterior y también continua debe advertir de la sobrecarga al operador y a las personas situadas en la proximidad de la grúa.

Para las grúas con capacidad nominal menor de 1 000 Kg o con un momento neto máximo de elevación menor de 40 000 Nm, y que no se haya previsto un limitador de capacidad nominal, la instalación de un manómetro claramente marcado, señalando la aproximación a la capacidad nominal, visible desde el mando de la grúa, cumpliría la función de un indicador de capacidad nominal para estas grúas. Para grúas con mando a distancia será necesaria la instalación de un indicador complementario, visual o sonoro, que nos indique la aproximación a la capacidad nominal.

Limitadores de giro

Si la capacidad nominal es menor en sectores del campo de giro, la grúa debe estar provista con limitadores de giro. Estos limitadores deben tener prioridad sobre los mandos

de la grúa cuando trata de girar en ese sector con una carga superior a la capacidad nominal o eleva cargas superiores a las capacidades nominales dentro de ese sector.

Indicador de nivel

Las grúas provistas de estabilizadores deben estar equipadas en cada puesto de control de la grúa de un indicador de nivel donde se puede comprobar la inclinación del camión.

Botón de parada de emergencia

El botón de parada de emergencia es un dispositivo de seguridad que al ser activado bloquea instantáneamente todos los movimientos de la grúa y debe estar situado en todos los puestos de mando.

Válvulas de sujeción de carga con pilotaje

Estas válvulas se usan para evitar, en todos los circuitos que soporten cargas, los movimientos incontrolados en caso de rotura de la conducción hidráulica.

Mallas protectoras para latiguillos

Las mangueras hidráulicas que contengan fluido a una presión superior a 5 Mpa y/o teniendo una temperatura mayor de 50°C y estén situadas a menos de 1 m del operador, deben estar protegidas. Cualquier elemento o componente que puede retener o desviar un posible chorro de fluido puede considerarse como un dispositivo de protección suficiente.

Indicador de transporte

Cuando el sistema de brazos de una grúa montada en un vehículo ha de ser apoyado en la plataforma de carga o en la parte superior de la carga durante el transporte, debe preverse un indicador (sensor de ángulo, por ejemplo). Este indicador debe informar al operador cuando la altura de la grúa sobrepasa un valor máximo predeterminado.

Normas de seguridad en la preparación del funcionamiento de la grúa

El cumplimiento de las normas de seguridad en la utilización pueden prevenir la mayoría de los riesgos reseñados.

Emplazamiento del vehículo

El emplazamiento de la máquina se efectuará evitando las irregularidades del terreno y allanando su superficie si fuera preciso. (Ver figura 3), al objeto de conseguir que la

grúa quede perfectamente nivelada; nivelación que deberá ser verificada antes de iniciarse los trabajos que serán detenidos de forma inmediata si durante su ejecución se observa el hundimiento de algún apoyo.

La comprobación de los niveles de inclinación debe hacerse en cada puesto de control de la grúa. Si la burbuja de aire se encuentra en el centro del nivel, la grúa está en posición horizontal.

Si la transmisión de la carga se realiza a través de estabilizadores y el terreno es de constitución arcillosa o no ofrece garantías, es preferible ampliar el reparto de carga sobre el mismo aumentando la superficie de apoyo mediante bases especiales, por ejemplo bases de apoyo de alta resistencia diseñadas para tal fin; por una o más capas de traviesas de ferrocarril o tablonés, etc. Ver figura 4.

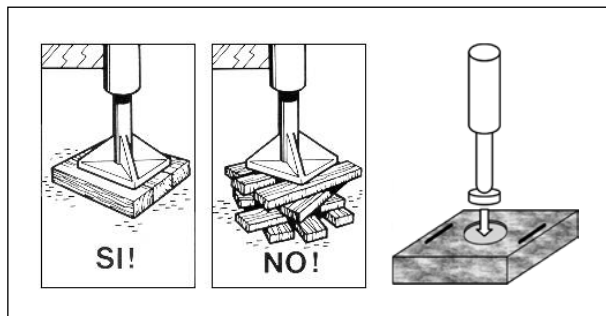


Figura 4. Incremento de la superficie de apoyo

La superficie de apoyo puede ser calculada aproximadamente de la manera siguiente. Los valores para la fuerza máxima de apoyo se encuentran en los datos técnicos de la grúa. El cálculo de la superficie necesaria se puede realizar mediante la siguiente expresión.

$$\text{Superficie de estabilización } A \text{ [cm}^2\text{]} = \frac{\text{Fuerza de apoyo } F \text{ (N)}}{\text{Capacidad portante del suelo [N/cm}^2\text{]}}$$

La presión máxima permitida sobre el suelo (resistencia del suelo) se puede ver en la tabla 1, definida según DIN 1054.

Nivelación

Los trabajos con la grúa no están permitidos hasta que el vehículo esté apoyado sobre los estabilizadores y nivelado correctamente (ver "Indicador de nivel" en el apartado "Sistemas de seguridad del equipo"). Se debe comprobar en el "Manual de uso" del fabricante del equipo, la inclinación máxima permitida dependiendo de la configuración y ángulos de trabajo. Un ejemplo se puede ver en la figura 5.

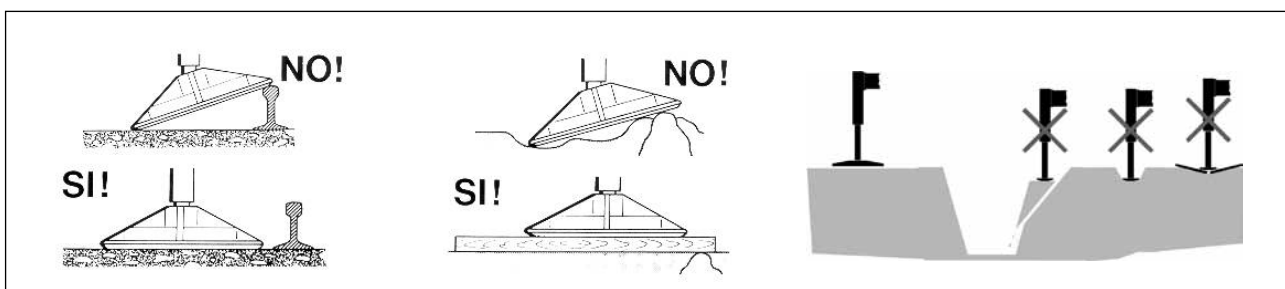


Figura 3. Emplazamiento evitando las irregularidades

Presión admisible sobre el terreno (capacidad de carga del suelo) según DIN 1054	
Suelo terraplenado sin compactar artificialmente	0 - 10 N/cm ²
Asfalto	20 N/cm ²
Suelo natural (en principio no modificado)	
1. Lodo, turba, tierra cenagosa	0 N/cm ²
2. Suelos no cohesivos, suficientemente consolidados:	
Arena fina y media	15 N/cm ²
Arena gruesa a grava	20 N/cm ²
Grava compactada	25 N/cm ²
3. Suelos cohesivos:	
Pastosos	0 N/cm ²
Blandos	4 N/cm ²
Consistentes	10 N/cm ²
Semisólidos	20 N/cm ²
Duros (sólidos)	30 N/cm ²
4. Roca:	
Roca viva	100 N/cm ²

Tabla 1. Presión sobre el suelo permitida (Resistencia del suelo) según DIN 1054

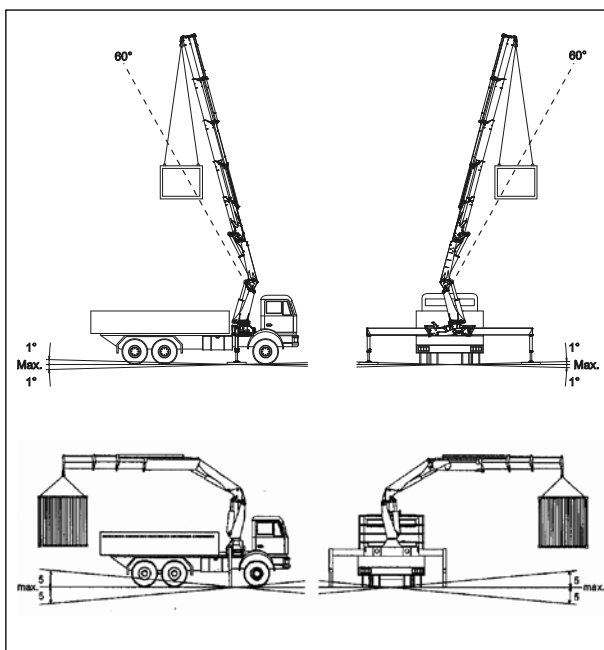


Figura 5. Nivelación del camión

Puestos de mando

Los puestos de mando pueden ser de los tipos siguientes:

- Mandos desde el suelo.
- Mandos desde una plataforma fija, plataforma giratoria, asiento o cabina elevados.

- Mandos a distancia por control remoto.
- Cabina (no usual en España).

Los puestos de mando deben cumplir con las siguientes especificaciones:

- Cuando este previsto más de un puesto de mando, debe haber medios para impedir el funcionamiento simultáneo desde los dos puestos, salvo que los mandos estén unidos mecánicamente uno al otro.
- El puesto de mando para la función de extensión del estabilizador debe estar situado de forma que el operador tenga una perfecta visibilidad del movimiento a controlar.
- El puesto de mando debe preverse de manera que el operador no pueda ser aplastado ni sus ropas atrapadas por las partes móviles de la grúa. Si no es posible instalar resguardos se deben aplicar las distancias de seguridad definidas por las normas (ver "distancias de seguridad" del punto 2 de la NTP-869). Según la UNE-EN 12999:2009 si no es posible cumplir los puntos anteriores se deberán colocar indicadores de advertencia que definan el riesgo.
- En las plataformas de mandos en alto:
 - Según la legislación española (RD. 486/97 y RD. 1215/97), a partir de 2 m de altura de trabajo debe tomarse precauciones para impedir la caída del operador desde la plataforma.
 - Durante el funcionamiento el operador debe estar protegido contra un posible atrapamiento con las partes móviles de la grúa. En caso necesario debe preverse la instalación de resguardos y/o limitación de ángulo de giro.
- Asientos elevados:
 - Los mandos o configuración de la grúa en posiciones predeterminadas no deben impedir el acceso al asiento.
 - El asiento debe estar dotado de medios para impedir el riesgo de caída cuando el operador está en la posición de trabajo; éstos no deben impedir la accesibilidad al asiento. Si existen protecciones laterales, éstas deben estar a una altura mínima de 100 mm tomados desde la base del asiento, según especifica la norma UNE-EN ISO 5353:1999.
 - Debe instalarse una plataforma para los pies del operador. La dimensión mínima para cada pie es de 160x300 mm.
 - No está permitido operar la grúa desde otra posición que no sea el asiento en alto.
- Acceso y salida de los puestos de mandos elevados:
 - La instalación de elementos para el acceso y salida de los puestos de mandos elevados, deben cumplir:
 - Debe preverse un soporte simultáneo de tres puntos (dos manos y un pie o dos pies y una mano).
 - Debe preverse una salida segura en todas las configuraciones de servicio de la grúa.
 - Los pasamanos y los agarraderos no deben presentar aristas vivas y deben ser preferentemente de sección circular.
 - Los peldaños de las escalas deben tener una anchura mínima de 300 mm; un peldaño de 150 mm de anchura solamente es aceptable cuando las restricciones de espacio no permiten una anchura de 300 mm.
 - El ángulo de las escalas debe ser de 75 a 90 grados sobre la horizontal.
 - Para los datos dimensionales, puede verse el anexo informativo L de la norma UNE-EN 12999:2009 y la norma UNE-EN 13586:2005+A1:2008

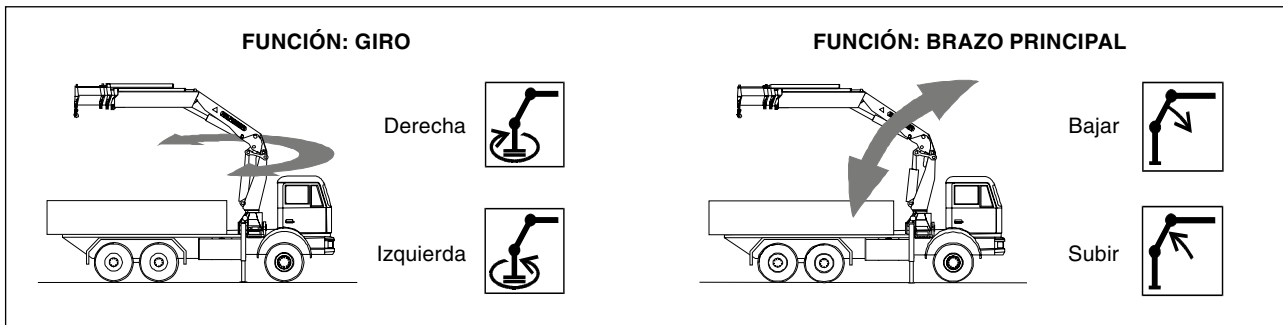


Figura 6. Ejemplo de pictogramas para las funciones de trabajo

- Las plataformas y los escalones de las escaleras de acceso a las mismas han de ser antideslizantes.

Mandos

La disposición de los mandos y las funciones de la grúa y estabilizadores (símbolos) en el puesto de mando de cada grúa concreta difiere de un equipo a otro, por tanto es necesario consultar el "Manual de uso del fabricante" para familiarizarse con cada equipo.

Existen mandos bidireccionales y multidireccionales (joystick). Todos los mandos deben volver a la posición neutra cuando han sido liberados. Los símbolos deben estar marcados de forma permanente y bien visible para cada una de las funciones de trabajo. Las palancas de mando deben estar protegidas contra un accionamiento involuntario. Un ejemplo de pictogramas para funciones de trabajo podemos verlo en la figura 6.

La disposición de los mandos bidireccionales tiene que seguir la secuencia de las funciones de trabajo desde la base de la grúa al dispositivo de manejo de la carga. Las palancas de mando para las funciones de puesta en posición deben estar separadas por un espacio o claramente diferenciadas (de otra forma que por símbolos) de otras palancas de mando.

Sistema de apoyos

Si el cálculo de estabilidad y de seguridad de la grúa lo permite se podría trabajar con grúa sobre ruedas transmitiendo los esfuerzos al terreno a través de los neumáticos, se tendrá presente que en estas condiciones los constructores recomiendan generalmente mayor presión de inflado que la que deberán tener circulando, por lo que antes de pasar de una situación a otra es de gran importancia la corrección de presión con el fin de que en todo momento se adecuen a las normas establecidas por el fabricante.

Si el cálculo de estabilidad no permite trabajar solamente con los neumáticos se deben utilizar un sistema de apoyo de vigas y gatos. Al extender las vigas de estabilizador y los gatos estabilizadores, se debe elegir el puesto de mando de modo que se pueda abarcar con la vista su zona de movimiento completa. (ver figura 7). Nunca se deben perder de vista los componentes de la grúa que se estén moviendo en cada momento. En la zona de movimiento de las vigas de estabilizador / gatos estabilizadores no se deben encontrar personas ni objetos, respetando siempre las distancias mínimas de seguridad (ver "distancias de seguridad" del punto 2 de la NTP-869).

En caso de una superficie asfaltada, hay que asegurarse que no se apoya el vehículo sobre huecos o cavidades, como por ejemplo una boca de alcantarilla.

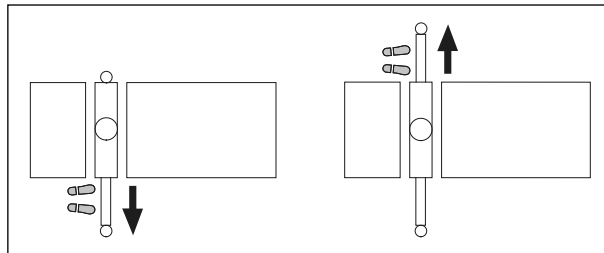


Figura 7. Procedimiento de apoyo del vehículo. Puesto de mando

El vehículo no debe ser elevado al apoyar los gatos, pues de lo contrario se sobrecargan estos y se reduce la eficacia del efecto de frenado. Los cilindros de apoyo están dimensionados para compensar solamente el momento de vuelco, por consiguiente, nunca se debe levantar con ellos el vehículo. Ver figura 8.

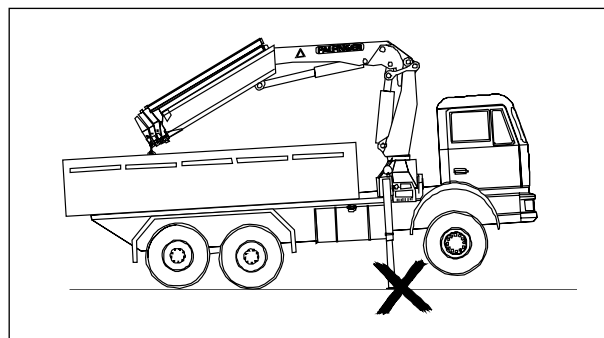


Figura 8. Procedimiento de apoyo del vehículo incorrecto

Asimismo en casos de transmisión de cargas a través de neumáticos, la suspensión del vehículo portante debe ser bloqueada con el objeto de que, al mantenerse rígida, se conserve la horizontalidad del chasis en cualquier posición que adopte la flecha y para evitar movimientos imprevistos de aquél. Además de mantenerse en servicio y bloqueado al freno de mano, se calzarán las ruedas de forma adecuada.

Si un vehículo está equipado con gatos adicionales y éstos no han sido sacados, el vehículo puede volcar. En vehículos equipados con extensiones adicionales se procederá de la misma manera que para los de la grúa, tener en cuenta en esta situación todas las indicaciones de seguridad referidas al apoyo.

Viga del estabilizador

Para grúas con capacidad de 1 000 Kg ó más, ó con un par de elevación neto máximo de 40 000 Nm ó más, la

estabilidad del vehículo deberá estar incluida en el sistema de sobrecarga de la grúa. (ver "Limitador de capacidad nominal" del apartado "sistemas de seguridad del equipo").

Las extensiones de los estabilizadores debe marcarse para mostrar cuando están correctamente desplegados (por ejemplo con marcas amarillas). Los cálculos de estabilidad están realizados para cuando los gatos están totalmente extendidos. Ver figura 9.

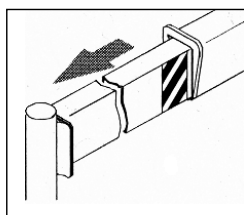


Figura 9. Extensiones hasta el tope

Según la norma UNE-EN 12999:2009, en grúas montadas sobre camión (excepto las grúas chatarreras) que deban disponer de limitador de capacidad nominal (ver "Limitador de capacidad nominal" del apartado "sistemas de seguridad del equipo") y necesiten la utilización de estabilizadores para cumplir con la estabilidad del equipo (ver "Montaje de la grúa en el vehículo portante" del punto 4), la posición de los estabilizadores debe estar supervisada por el limitador de carga nominal y la capacidad de la grúa supeditada a la posición de dichos estabilizadores.

Existen dos tipos de extensiones, manuales e hidráulicas. Las extensiones manuales deberán venir provistas de agarraderos, dispositivos de bloqueo para las posiciones de trabajo y de transporte y topes de extensión. Las extensiones hidráulicas deben estar provistas de medios de bloqueo para la posición de transporte y también en la posición de trabajo, si los cilindros hidráulicos no pueden resistir las fuerzas durante el manejo de las cargas.

No se debe empujar o arrastrar objetos con los estabilizadores hidráulicos.

Gato del estabilizador

El cilindro de estabilizador debe tener medios, por ejemplo patillos, para su apoyo sobre el suelo, además deberá estar diseñado para ajustarse a desniveles del suelo de hasta 10°.

Existen dos tipos de gatos estabilizadores dependiendo de su forma de transporte: fijos o giratorios con basculamiento manual o hidráulico.

Cuando el gato estabilizador tiene un dispositivo de basculamiento, deben preverse dispositivos de bloqueo que pueda soportar las fuerzas normales de funcionamiento (por ejemplo, pasadores) para asegurar el gato en ambas posiciones de trabajo y de transporte.

En el radio de giro del gato estabilizador pivotante no deben encontrarse ni el operador ni otras personas. Ver figura 10.

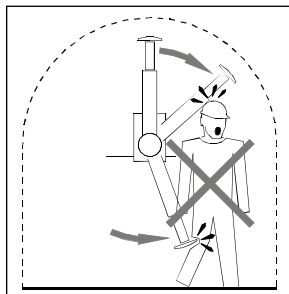


Figura 10. Despliegue de los gatos giratorios

Posición de trabajo. Despliegue de la grúa

La grúa estará lista para trabajar después de proceder a realizar las siguientes operaciones:

- Las extensiones están aseguradas mediante pernos y pasadores.
- El vehículo está apoyado correctamente sobre los estabilizadores.

- En la zona de movimiento de la grúa no se encuentran personas ni objetos.
- Todos los movimientos de la grúa deben encontrarse en el campo visual del operador.
- Condiciones meteorológicas:
 - Con velocidades de viento superiores a 50 km/h no se puede garantizar la seguridad en el trabajo con la grúa. Si se alcanza esa velocidad del viento no se debe poner en marcha la grúa o bien debe ser parada. En caso de acercarse una tormenta la grúa no debe ser puesta en marcha o bien debe ser parada.
- Accionamiento de los mandos. Situarse en los mandos más adecuados para cada caso particular.
 - Desde el suelo
 - Poner el brazo principal en la posición de trabajo desde el puesto de mando situado en el lado opuesto al apoyo del brazo principal. Si se despliega la grúa desde el puesto de mando equivocado, existirá para el operador grave riesgo de accidente por el brazo de carga. Ver figura 11.
 - No extender el sistema de prolongas hasta que la grúa esté desplegada. Si se extienden los brazos de extensión antes de que el brazo principal se encuentre en la posición izada, existirá peligro de accidente para el operador. Ver figura 12.
 - Sistema de radiocontrol a distancia
 - Elegir un emplazamiento situado fuera de la zona de peligro. Si el operador se encuentra en la zona de movimiento de la grúa, existirá grave riesgo de accidente.
 - Mando desde el asiento elevado:
 - Colocar el brazo de carga en la posición de trabajo desde el asiento elevado.
 - Mando desde el puesto elevado:
 - Poner el brazo de carga en la posición de trabajo desde el puesto de mando situado en el suelo en

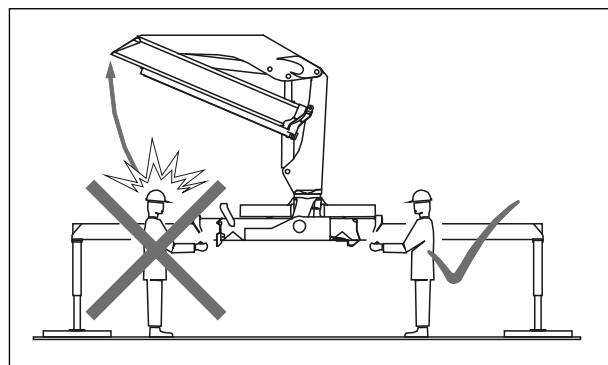


Figura 11. Mandos desde el suelo

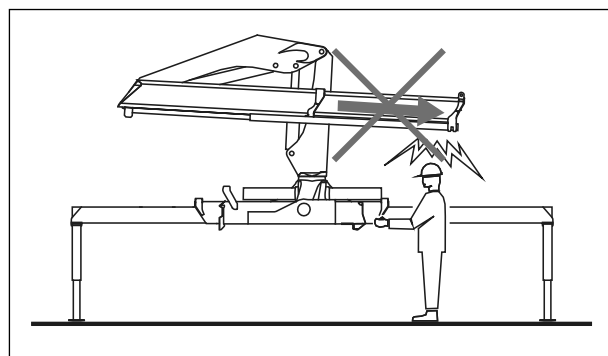


Figura 12. Sistema de prolongas

el lado opuesto al apoyo del brazo. Existe grave riesgo de accidente por bajada o giro del brazo principal. Ver figura 13.

- Secuencia para desplegar la grúa
 - Respetar la secuencia definida en el “Manual de Uso” del fabricante del equipo. Cada equipo por su posición de transporte, por los accesorios incorporados, etc., puede ser plegado y desplegado de forma diferente. Una secuencia tipo podría ser la representada en la figura 14.
- Se ha comprobado el buen funcionamiento de la parada de emergencia en cada puesto de mando y el limitador e indicador de carga (según manual de uso). (ver el apartado “Sistemas de seguridad”).

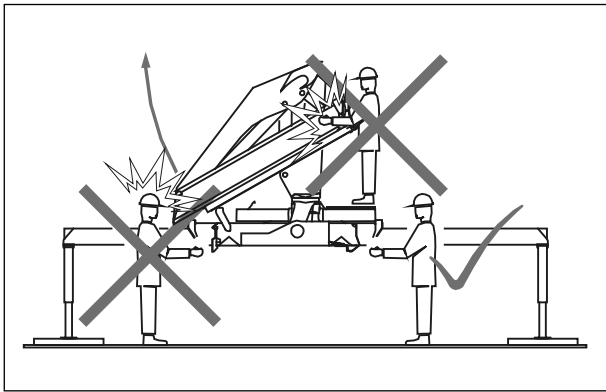


Figura 13. Puesto de mando elevado

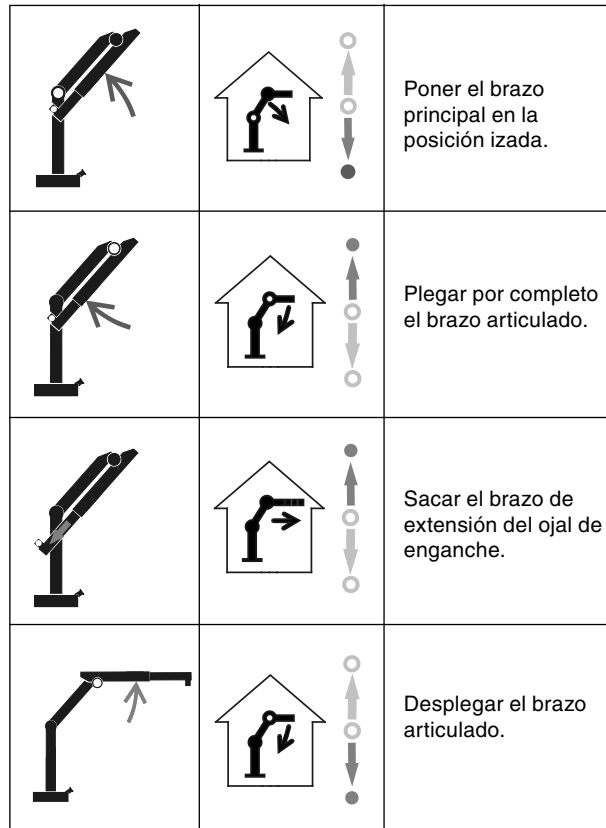


Figura 14. Secuencia “tipo” de desplegado de la grúa