

Arco eléctrico: caso práctico de estimación de la energía calorífica incidente sobre un trabajador

Arc flash: Practical case of estimation of thermal incident energy on worker
Arc électrique: cas pratique d'estimation de l'énergie calorifique incidente sur le travailleur

Redactor:

Marcos Pérez Formigó
Ingeniero de Telecomunicación
CENTRO NACIONAL DE MEDIOS
DE PROTECCIÓN

En la presente Nota Técnica de Prevención se ponen en práctica los conceptos y recomendaciones recogidas en la NTP 904', "Arco Eléctrico: Estimación de la energía calorífica incidente sobre un trabajador". En primer lugar, se detallan las características técnicas de la instalación eléctrica sobre la que se realizará el estudio. Posteriormente, se detallan las etapas a seguir para caracterizar el riesgo térmico asociado a un posible fenómeno de arco eléctrico en dicha instalación y, por último, se presentan algunas conclusiones, en base a los resultados obtenidos.

| Vigencia | Actualizada | Observaciones |
|----------|-------------|--------------------------|
| VÁLIDA | | Complementa a la NTP 904 |

1. CARACTERÍSTICAS DE LAS INSTALACIONES ELÉCTRICAS EN ESTUDIO

La instalación eléctrica sobre la que se estimará el riesgo térmico derivado de un arco, se recoge en la figura 1.

Tanto por medición in situ como por cálculo o verificación documental, se debe disponer de información técnica suficiente para caracterizar:

- la forma y los elementos utilizados para alimentar y distribuir la energía eléctrica en cualquier punto de la instalación;
- la respuesta de los dispositivos de protección ante las corrientes de cortocircuito previsibles en cada punto de la instalación.

La información técnica que se dispone de la instalación eléctrica de la figura 1 hace referencia a la alimentación y distribución y a la respuesta de los dispositivos de protección.

Alimentación y distribución

A continuación se describen las características de los distintos elementos:

- Fuente de alimentación
 - Potencia Nominal: 400 kVA.
 - Tensión Nominal (BT): 400 V.
 - Corriente Nominal: 16 A.
 - Tensión de cortocircuito: 4%.
 - Corriente de cortocircuito máxima: 15,9 kA. (igual para trifásica/fase-neutro/fase-PE).
 - Potencia activa: 9,98 kW.
 - Potencia reactiva: 4,83 kvar.
- Sistema de distribución
 - TT/LLLN.
 - Resistencia de tierra: 1 Ω.
 - Cable WC2: PVC multipolar (Enterrado) 3x3x2,5 mm².
 - Cable WC3: PVC multipolar (En hueco de la construcción, no accesible) 3x3x4 mm²

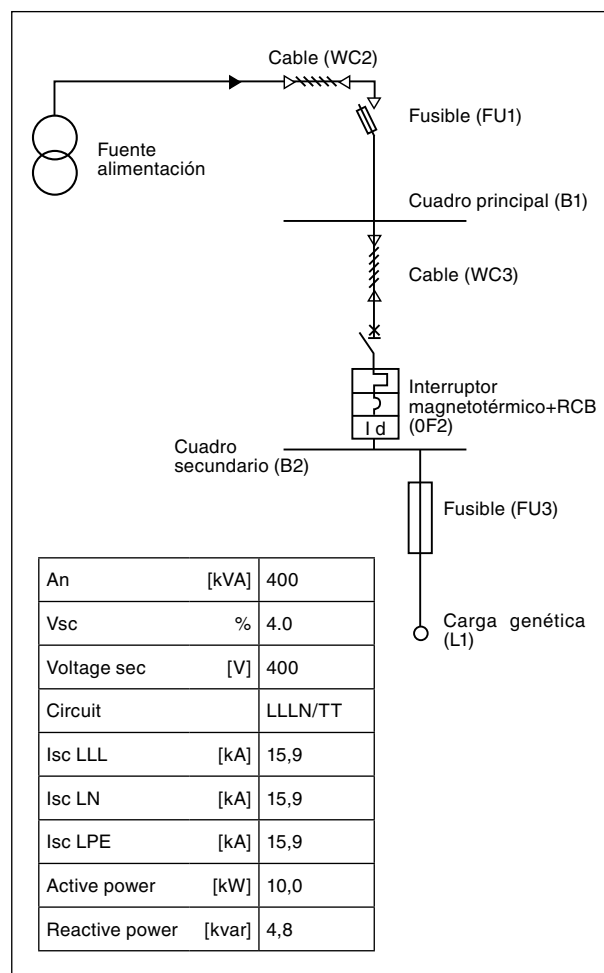


Figura 1. Instalación eléctrica en estudio

- Cuadro eléctrico B1
 - Tensión Nominal: 400 V.
 - Valor máximo de corriente de cortocircuito (trifásica): 3,85 kA.
- Cuadro eléctrico B2
 - Tensión Nominal: 400 V.
 - Valor máximo de corriente de cortocircuito (trifásica): 1,89 kA.
- Interruptor magneto-térmico QF2
 - Tipo C. Capacidad de interrupción: 6 kA. Corriente nominal: 20 A.
- Fusible FU3
 - NH400, Tipo: gG. Tamaño: 00. Corriente nominal: 16 A.

Respuesta de los dispositivos de protección

Las protecciones QF2 (interruptor magnetotérmico+RCB) y el fusible (FU3) presentan las curvas características que se indican en la figura 2, donde se representa la corriente máxima de cortocircuito en el cable WC3 y asimismo, se presentan las curvas tiempo-corriente de los dispositivos QF2 y FU3, a partir de las cuales se puede estimar un tiempo de corte de 10 ms (0,5 ciclos), para las corrientes de cortocircuitos que pueden darse en las zonas de la instalación afectadas por dichas protecciones.

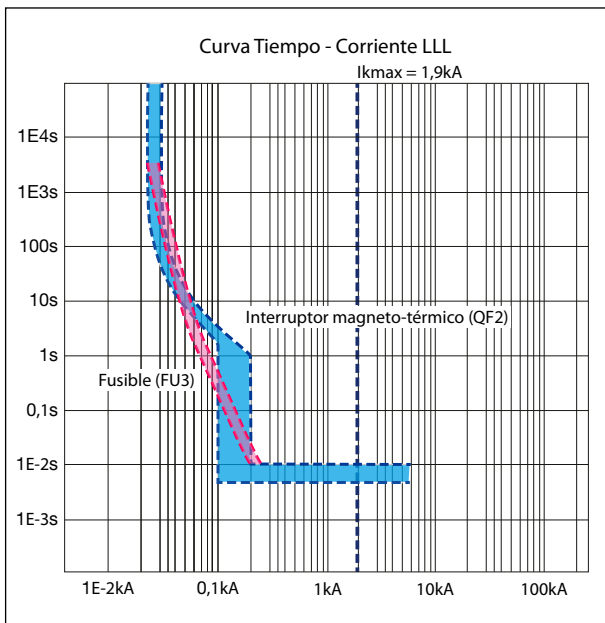


Figura 2. Curvas características corriente-tiempo de los dispositivos QF2 y FU3

La representación conjunta de los dispositivos de protección es muy importante, ya que permite analizar la posible coordinación y selectividad que se dan entre las protecciones. En la figura 2, se observa la selectividad entre las protecciones QF2 y FU3, para las diferentes corrientes de cortocircuito.

2. PROCEDIMIENTO PARA EVALUAR EL RIESGO TÉRMICO ASOCIADO A UN ARCO ELÉCTRICO

A continuación, se siguen cada una de las etapas del procedimiento descrito en la figura 1 de la NTP 904 [1]:

Análisis del nivel de peligrosidad de un arco eléctrico

Debido a que la instalación eléctrica en estudio está alimentada por un transformador de 400 kVA y la tensión nominal es de 400 V ca, la energía portada por un posible arco eléctrico podría alcanzar niveles peligrosos y, por tanto, según se establece en la norma NFPA 70E-2009 [2], es necesario evaluar los riesgos térmicos asociados al arco eléctrico.

Por lo tanto, se debe calcular la zona de peligro frente al arco eléctrico y, dentro de esta zona, estimar la energía calorífica incidente sobre el trabajador.

Cálculo de la zona de peligro frente al arco eléctrico

Dicha zona de peligro frente al arco se define como aquella zona delimitada por el "Limite de protección frente al arco" (Flash Protection Boundary, FPB, en sus siglas en inglés), que es la distancia a la cual la energía incidente sobre el trabajador es superior a 1,2 cal/cm², nivel de energía que puede generar una quemadura de segundo grado en la piel humana.

Para la máxima corriente de cortocircuito ($I_{cc} = 1,89$ kA) en la carga genérica L1, las protecciones actuarían en un tiempo de 10 ms (0,5 ciclos) y a partir del apartado 130.3 (A) de la NFPA 70E-2009 se obtiene:

$$FPB \approx \sqrt{5,1 \cdot (P_{\text{transformador}}) \cdot t_{\text{arco}}}$$

donde,

$P_{\text{transformador}}$ es el nivel de potencia del transformador (o transformadores), en MVA. Si el transformador (o transformadores) tiene un nivel de potencia inferior a 0,75 MVA, este índice se debe multiplicar por 1,25 y t_{arco} es la duración del arco en s.

$$FPB = 0,16 \text{ m}$$

Por lo tanto, la distancia de peligro frente al arco es la zona que se extiende desde el elemento en tensión hasta 160 mm.

Nota: En el caso en estudio, se cumple la condición: ($I_{cc} \times \text{tiempo de disparo}$) < 100 kA·ciclo y por tanto, la NFPA establece como límite máximo de la FPB un valor de 1,22 m. Sin embargo, como se comprobará más adelante, este valor es una sobreestimación del valor real que se obtiene a partir de los valores de la instalación.

Cálculo de la energía calorífica incidente sobre un trabajador dentro de la zona de peligro frente al arco eléctrico

Dentro de la zona de peligro frente al arco, se calcula la energía calorífica incidente sobre un trabajador expuesto a un arco eléctrico.

Tal como se especifica en la NTP 904 [1], en primer lugar se debe seleccionar el método de cálculo que mejor se ajuste a la instalación en estudio. Con fines didácticos, en la figura 3, a partir de las ecuaciones de las tablas 1 a 4 de la NTP 904 [1], se representan las estimaciones de energía calorífica incidente, que se obtendrían con cada uno de los métodos existentes:

Como puede observarse en la figura 3, las estimaciones de energía calorífica realizadas mediante el método NFPA 70E-2009 resultan bastante dispares con respecto a las obtenidas mediante los otros dos métodos (IEEE 1584-2002 y Método Lee). Esto se debe, fundamentalmente, a que las corrientes de cortocircuito de la insta-

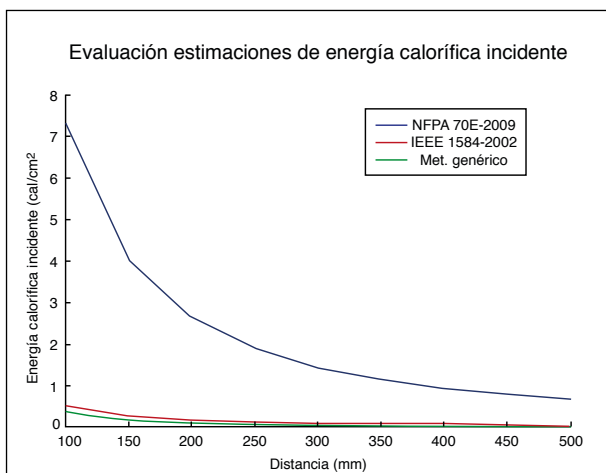


Figura 3. Energía calorífica vs distancia

lación en estudio se salen del ámbito de aplicación del método NFPA 70E-2009, y por tanto, este método no debería aplicarse a la instalación en estudio.

Influencia del tiempo de corte

En la figura 4 se representa la influencia del tiempo de corte en la energía calorífica incidente sobre los trabajadores a una distancia de 500 mm (límite de la zona de peligro para 400 V, según el RD 614/2001 [5]) para el método IEEE 1584-2002:

Como se observa en la figura 4, el diseño y coordinación de las protecciones de la instalación en estudio eliminan el riesgo térmico derivado de un arco dentro de la zona de trabajo en tensión. Sin embargo, si las protec-

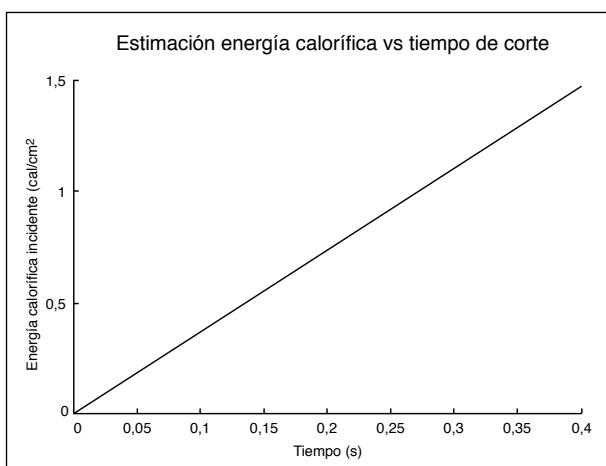


Figura 4. Energía calorífica vs tiempo de corte (Método IEEE 1584-2002)

ciones actuasen más tarde de 0,3 s (aproximadamente 5 ciclos), los trabajadores se verían expuestos a energías caloríficas superiores a 1,2 cal/cm², debiendo tomarse medidas de prevención y protección frente a los riesgos térmicos derivados del arco.

3. CONCLUSIONES

Aplicando los criterios establecidos en la tabla 1 del RD 614/2001 [5], para la instalación eléctrica objeto de este estudio (cuya tensión nominal es 400 V ca), se obtendrían las distancias límite de seguridad que se muestran en la figura 5.

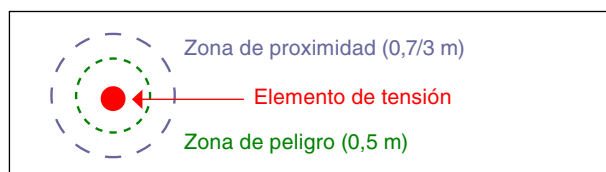


Figura 5. Distancias límites de seguridad según el RD 614/2001

En el propio RD 614/2001 [5] se establece, que, dentro dicha zona de peligro, los trabajadores desprotegidos se pueden ver expuestos al choque eléctrico o a los diferentes riesgos asociados a un arco eléctrico.

Como se ha comprobado en este estudio, las distancias límite de seguridad establecidas en el RD 614/2001 efectivamente cubren las zonas de peligro frente al choque y arco eléctrico.

Sin embargo, pueden darse situaciones en las que la zona de peligro frente al arco eléctrico sea superior a la zona de peligro establecida en la figura 5 y por tanto, mediante el procedimiento descrito a lo largo de este documento, se debería calcular la zona de peligro frente al arco y, dentro de dicha zona, la energía calorífica incidente sobre el trabajador.

Si dentro de la zona de peligro frente al arco, la energía calorífica incidente calculada se encuentre entre 1,2 – 40 cal/cm², se deben tomar medidas de prevención y emplear los equipos de protección adecuados al nivel de energía presente.

Por último, es importante resaltar la recomendación establecida en la norma NFPA-70E [2], que prohíbe realizar trabajos en tensión en la zona de peligro frente al arco, cuando dentro de dicha zona se alcancen valores de energía calorífica incidente igual o superior a 40 cal/cm². Esta recomendación se debe seguir independientemente de que existan equipos de protección tanto colectivos como individuales que soporten dichas energías caloríficas, ya que todavía se están investigando y desarrollando métodos que permitan caracterizar, de forma completa y conjunta, todos los riesgos asociados a los fenómenos que tienen lugar durante un arco eléctrico.

BIBLIOGRAFÍA

[1] PÉREZ FORMIGÓ, MARCOS
Arco Eléctrico: Estimación de la energía calorífica incidente sobre un trabajador.
Nota Técnica de Prevención NTP 904, CNMP-INSHT, Septiembre 2010.

[2] Norma NFPA 70E-2009
Standard for Electrical Safety in the Workplace.

[3] Norma IEEE 1584-2002

Guide for Performing Arc-Flash Hazard Calculations.

[4] LEE, R.H.

The other electrical hazard: electric arc blast burns.

IEEE Transactions on Industry Applications. Vol. IA-18, No. 3, May/June 1982.

[5] Real Decreto 614/2001, de 8 de junio, sobre disposiciones mínimas para la seguridad y salud de los trabajadores frente al riesgo eléctrico.

[6] Ley 31/1995, de 8 de noviembre, de Prevención de Riesgos Laborales.