

Plataformas elevadoras móviles de personal: seguridad en el transporte, carga y descarga (I)

Mobile Elevating Work Plataforms (MEWP): safety during transport, loading and unloading procedures (I)
Plates-formes élévatrices mobiles de personnel (PEMP): critères de sécurité pendant le transport et les operations de chargement (I)

Autor:

Instituto Nacional de Seguridad e Higiene en el Trabajo (INSHT)

Elaborado por:

José M^a Tamborero del Pino
CENTRO NACIONAL DE CONDICIONES DE TRABAJO. INSHT

José Manuel Mayo Lagostena
IPAF (INTERNATIONAL POWERED ACCES FEDERATION)

José Ramón Etxebarria Urrutia
IPAF (INTERNATIONAL POWERED ACCES FEDERATION)

Esta es la primera NTP de una serie de dos donde se abordan los aspectos preventivos relacionados con la carga, descarga, sujeción y arrastre de las plataformas elevadoras móviles de personal (PEMP), contemplando principalmente la disposición de la carga en el vehículo que la transporta, con el fin de asegurar la estabilidad del vehículo y evitar la caída total o parcial de la carga, ya que es uno de los motivos que originan un mayor porcentaje de los accidentes que se producen. En la segunda parte se describen los riesgos, los factores de riesgo, las medidas de prevención y protección y la bibliografía relacionada.

Las NTP son guías de buenas prácticas. Sus indicaciones no son obligatorias salvo que estén recogidas en una disposición normativa vigente. A efectos de valorar la pertinencia de las recomendaciones contenidas en una NTP concreta es conveniente tener en cuenta su fecha de edición.

1. INTRODUCCIÓN

Esta NTP desarrolla un conjunto de recomendaciones para la carga, descarga, sujeción y enganche seguro de la PEMP al vehículo donde es transportada, para asegurar la estabilidad del vehículo cuando circule y evitar la caída parcial o total de la carga, evitando así accidentes que pueden llegar a ser de consecuencias muy graves. El conductor debe responsabilizarse de realizar un transporte seguro de la PEMP, por ello debe conocer las características de la PEMP que se va a transportar y seleccionar cuidadosamente los métodos y accesorios de sujeción a emplear, teniendo en cuenta principalmente, el tipo de PEMP, el vehículo de transporte, la duración del recorrido, las características del terreno sobre el que va a circular y las condiciones climatológicas.

Las diferentes recomendaciones relativas a la sujeción de la PEMP, incluyen el empleo de los diferentes accesorios o elementos de amarre, así como los accesorios de arrastre para posicionar la PEMP sobre la plataforma del vehículo o la zona de descarga.

2. VEHÍCULOS Y MASAS

Los tipos de vehículos utilizados para el transporte de PEMP están regulados por la legislación de transportes, que distingue entre vehículos ligeros y pesados, en relación con el régimen de otorgamiento, modificación y extinción de las autorizaciones de transporte de mercancías. El **Reglamento de Ordenación de los Transportes Terrestres** considera pesados a los vehículos automóviles utilizados para el transporte de PEMP, si el peso máximo autorizado es superior a 6 toneladas y cuya capacidad de carga exceda de 3,5 toneladas (art. 47).

Teniendo en cuenta los criterios de **utilización**, los vehículos se pueden clasificar en las siguientes categorías:

- **Plataforma:** Vehículo en el que las mercancías se transportan sobre una superficie plana sin protecciones laterales (cama/caja). Ver figura 1.



Figura 1. Camión plataforma.

- **Basculante:** Vehículo provisto de un mecanismo que le permita elevar y/o girar la caja para realizar la descarga lateral o trasera.
- **Góndola:** Vehículo cuya plataforma de carga tiene una altura muy reducida. Ver figura 2.



Figura 2. Góndola.

Las normas legales sobre masas máximas están desarrolladas en el Anexo IX del Reglamento General de Vehículos.

Masas máximas por eje en toneladas

- Eje simple:
 - Eje motor, en general: **11,5 t.**
 - Eje no motor: **10 t.**
- Eje tándem en vehículo motor:
 - Si la separación entre los ejes es inferior a 1 metro: **11,5 t.**
 - Si es igual o superior a 1 metro e inferior a 1,30 metros: **16 t.**
 - Si es igual o superior a 1,30 metros e inferior a 1,80 metros: **18 t.**
- En el caso anterior si el eje motor va equipado con neumáticos dobles y suspensión neumática o reconocida como equivalente a escala comunitaria, cuando cada eje motor esté equipado con neumáticos dobles y la masa máxima de cada eje no exceda de las 9,5 toneladas: **19 t.** (Ver figura 3).
- Eje tándem y triaxial en remolques/semirremolques. (Ver figura 3).

Eje simple	
	11,5 t Eje motor 10 t Eje no motor
Eje tándem en vehículo motor	
	Si la separación < 1 m: 11,5 t Si la separación ≥ 1 m y < 1,30 m: 16 t Si la separación ≥ 1,30 m y < 1,80 m: 18 t Con neumáticos dobles y suspensión neumática o reconocida: 19 t
Eje tándem en remolques/semirremolques	
	Si la separación < 1 m: 11 t Si la separación ≥ 1 m y < 1,30 m: 16 t Si la separación ≥ 1,30 m y < 1,80 m: 18 t Si la separación ≥ 1,80 m: 20 t
Eje tándem triaxial en remolques/semirremolques	
	Si la separación ≥ 1,30 m: 21 t Si la separación > 1,30 m y ≤ 1,40 m: 24 t

Figura 3. Masas máximas por eje

Masas máximas autorizadas

- Camiones de 2 ejes: **18 t.**
- Camiones de 3 ejes: **25 t.**
- Camiones de tres ejes, cuando el eje motor vaya equipado con neumáticos dobles y suspensión neumática o reconocida como equivalente a escala comunitaria, o cuando cada eje motor esté equipado de neumáticos dobles y la masa máxima de cada eje no exceda de 9,5 toneladas: **26 t.**
- Camiones de 4 ejes con dos direccionales, cuando el eje motor vaya equipado con neumáticos dobles y suspensión neumática o reconocida como equivalente

a escala comunitaria, o cuando cada eje motor esté equipado de neumáticos dobles y la masa máxima de cada eje no exceda de 9,5 toneladas: **32 t.**

- Otros camiones rígidos de 4 ejes: **31 t.**
- Vehículos articulados de 5 o más ejes: **40 t.** (Ver figura 4).



Figura 4. Masa máxima autorizada para vehículos de 5 o más ejes.

3. DIMENSIONES DEL VEHÍCULO Y SU CARGA. DISPOSICIÓN DE LA CARGA

Dimensiones

Las normas sobre dimensiones máximas permitidas recogidas en el Anexo IX del Reglamento General de Vehículos, se desarrollan a continuación.

- Longitud máxima: incluida la carga y con cualquier número de ejes: **12 m.**
- Anchura máxima: camiones en general: **2,55 m.**
- Altura máxima, incluida la carga, como norma general: **4 m.**
- Altura máxima de los siguientes vehículos, incluida la carga: **4,50 m.**
 - Porta-vehículos: camiones rígidos y conjuntos de vehículos (trenes de carretera y vehículos articulados) cuando estén especializados en el transporte de vehículos.
 - Vehículos grúa: los destinados a la retirada de vehículos accidentados o averiados.
 - Vehículos que transportan contenedores cerrados homologados para el transporte combinado o intermodal.

Las normas generales sobre transporte de mercancías u objetos, están contenidas en los artículos 13 al 16 del Reglamento General de Circulación.

En ningún caso, la longitud, anchura y altura de los vehículos y su carga puede exceder de la señalada en las normas reguladoras de los vehículos o para la vía por la que circulen. El transporte de cargas indivisibles que, inevitablemente, rebasen los límites señalados en el párrafo anterior debe realizarse mediante autorizaciones complementarias de circulación, que se regulan en el Reglamento General de Vehículos, conforme a las normas y condiciones de circulación que se establecen en el Anexo III del Reglamento General de Circulación.

Disposición de la carga

La carga transportada en un vehículo, así como los accesorios que se utilicen para su acondicionamiento o protección, deben estar dispuestos y, si fuere necesario, sujetos de tal forma que no puedan:

- Arrastrar, caer total o parcialmente o desplazarse de forma peligrosa.
- Comprometer la estabilidad del vehículo.
- Producir ruido, polvo u otras molestias que puedan ser evitadas.

TIPO DE VEHÍCULO	TIPO DE CARGA	LONGITUD DEL VEHÍCULO	LA CARGA PUEDE SOBRESALIR		
			PARTE ANTERIOR	PARTE POSTERIOR	LATERALES
Destinado exclusivamente al transporte de mercancías	Cargas de longitud indivisible	> 5 m	2 m	3 m	0,40 m por cada lateral, siempre que el ancho total sea ≤ 2,55 m (1)
		≤ 5 m	1/3 de la longitud del vehículo	1/3 de la longitud del vehículo	

(1) En el caso de que la dimensión menor de la carga indivisible sea superior al ancho del vehículo.

Tabla 1. Dimensiones de la carga que puede sobresalir

d) Ocultar los dispositivos de alumbrado o de señalización luminosa, las placas o distintivos obligatorios y las advertencias manuales de sus conductores.

De conformidad con lo dispuesto en el artículo 15 del Reglamento General de Circulación, la carga no debe sobresalir de la proyección en planta del vehículo, salvo en los casos y condiciones previstos reglamentariamente. En los vehículos destinados exclusivamente al transporte de mercancías, tratándose de carga indivisible y siempre que se cumplan las condiciones establecidas para su estiba y acondicionamiento, podrán sobresalir:

- a) En el caso de vigas, postes, tubos u otras cargas de longitud indivisible:
 - En vehículos de longitud superior a 5 metros, **2 m** por la parte anterior y **3 m** por la posterior.
 - En vehículos de longitud igual o inferior a 5 metros, un tercio de la longitud del vehículo por cada extremo anterior y posterior.

b) En el caso de que la dimensión menor de la carga indivisible sea superior al ancho del vehículo, podrá sobresalir hasta 0,40 m por cada lateral, siempre que el ancho total no sea superior a 2,55 metros.

En el resto de los vehículos no destinados exclusivamente al transporte de mercancías, la carga podrá sobresalir por la parte posterior hasta un **10%** de su longitud, y si fuera indivisible, un **15%**.

En los vehículos de anchura inferior a 1 metro, la carga no debe sobresalir lateralmente más de **0,50 m** a cada lado del eje longitudinal del vehículo. No podrá sobresalir por la extremidad anterior, ni más de **0,25 m** por la posterior.

Siempre que la carga sobresalga de la proyección en planta del vehículo, dentro de los límites indicados anteriormente, se deberán adoptar todas las precauciones convenientes para evitar daños o peligros a los demás usuarios de la vía pública, y aquélla deberá ir resguardada en la extremidad saliente para aminorar los efectos de posibles roces o choques. Ver tabla 1.

4. SEÑALIZACIÓN DE LA CARGA

Cuando la carga sobresalga por la parte posterior de los vehículos, debe ser señalizada por medio de la señal V-20, consistente en un panel de 50 x 50 cm², pintado con franjas diagonales alternas de color rojo y blanco. Este panel deberá colocarse en el extremo posterior de la carga, de manera que quede constantemente perpendicular al eje del vehículo.

Si la carga sobresale longitudinalmente por toda la anchura de la parte posterior del vehículo, se deben colocar transversalmente dos paneles de señalización, cada uno en un extremo de la carga o de la anchura del material que sobresalga. En este caso, ambos paneles deben co-

locarse de tal manera que formen una geometría de “v” invertida con franjas inclinadas rojas y blancas. Ver figura 5.

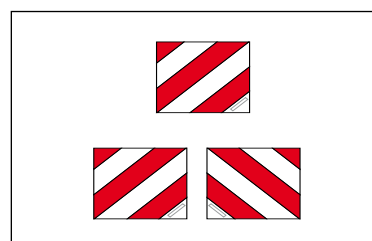


Figura 5. Señalización de exceso de la carga longitudinal por toda la anchura de la parte posterior del vehículo.

Cuando el vehículo circule entre la puesta y la salida del sol o en condiciones meteorológicas o ambientales que disminuyan sensiblemente la visibilidad, la carga que sobresalga por la parte posterior debe ir señalizada, además, con una luz roja. Cuando la carga sobresalga por la parte delantera, debe señalizarse por medio de una luz blanca.

Las cargas que sobresalgan lateralmente del gálibo del vehículo, de tal manera que su extremidad lateral se encuentre a más de 0,40 metros del borde exterior de la luz delantera o trasera de posición del vehículo, deben estar entre la puesta y la salida del sol así como en condiciones meteorológicas o ambientales que disminuyan sensiblemente la visibilidad, respectivamente señalizadas en cada una de sus extremidades laterales, hacia adelante por medio de una luz blanca y un dispositivo reflectante de color blanco y hacia atrás por medio de una luz roja y de un dispositivo reflectante de color rojo.

Para el exceso de longitud de carga delantero y trasero, se deben llevar señales tanto posteriores como laterales. Ver figura 6. También es posible que sea necesario notificar el traslado de la PEMP a Tráfico, por ejemplo, cuando

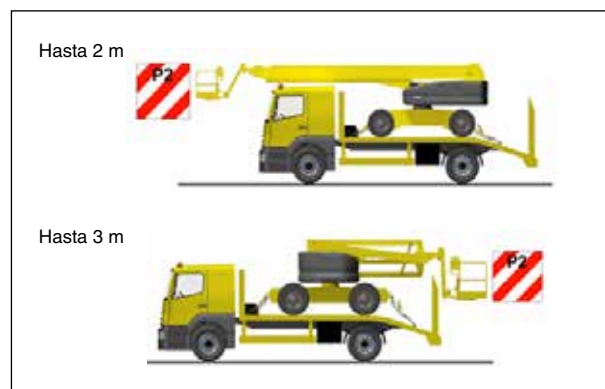


Figura 6. Señalización exceso de longitud de carga delantero y trasero.

se excede de las medidas autorizadas, siendo necesario la asistencia de un vehículo de asistencia (coche piloto).

5. CÁLCULO DE LA CARGA DEL EJE DELANTERO

Para la selección del vehículo a utilizar para transportar una PEMP es necesario conocer su peso para no sobrecargar el vehículo. Además es necesario colocar correctamente la PEMP encima del vehículo para no sobrecargar cada uno de los ejes. En el cálculo se debe tener en cuenta:

- Peso por eje: Peso que cada eje ejerce sobre la carretera.
- Peso máximo autorizado (PMA): Peso total que puede alcanzar el vehículo y su carga juntos.

Para realizar el cálculo de la **carga del eje delantero**, se aplica la fórmula indicada en la figura 7.

En la figura 8 puede verse un ejemplo de cálculo de la carga sobre el eje delantero.

Siendo:

P: Peso de la PEMP (10 t).

A: Distancia desde el centro de la PEMP al eje trasero (3 m).

B: Distancia entre ejes del vehículo de transporte (8 m).

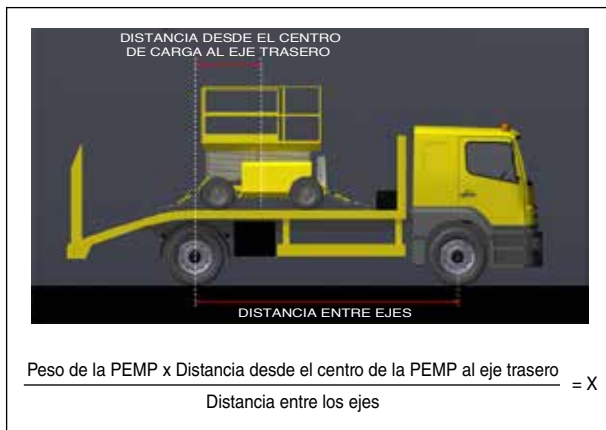


Figura 7. Parámetros para el cálculo de la carga del eje delantero.

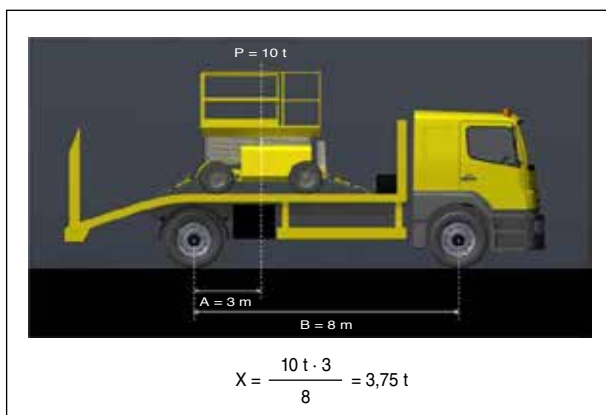


Figura 8. Ejemplo de cálculo de la carga axial frontal.

6. FUERZAS DE FIJACIÓN

Las vibraciones y perturbaciones dinámicas a las que se ve expuesta la PEMP durante el transporte a lo largo del recorrido, favorecen el deslizamiento de la carga e

incluso el vuelco, por lo que ésta se debe amarrar siempre, como mínimo para amortiguar dichas vibraciones y su efecto. Las fuerzas transversales y longitudinales que se producen son recogidas directamente mediante algún medio de sujeción al remolque y están en contacto físico con la carga.

A consecuencia de un frenazo brusco, una aceleración fuerte, un viraje cerrado en una rotonda, un cambio rápido de carril, etc., más fuertes son las fuerzas que la carga ejerce sobre su entorno. En el transporte por carretera, estas fuerzas son principalmente horizontales. En estas situaciones, la fricción no suele ser capaz de evitar por sí sola que una PEMP amarrada se deslice.

Sería un error pensar que el peso de la PEMP es capaz de mantenerla inmóvil. Durante un frenazo brusco, por ejemplo, la fuerza ejercida por la carga sobre la parte delantera del vehículo puede ser bastante intensa y prácticamente igual al peso de la carga. Sin embargo, el vehículo puede soportar fuerzas aún mayores si, por ejemplo, se ve implicado en un accidente. Los principios de sujeción de cargas deben considerarse, por lo tanto, como unos requisitos mínimos.

En resumen, cuando un vehículo frena, la PEMP tiende a seguir desplazándose en su dirección original. Cuanto más brusco sea el frenazo, mayor será la presión que ejerza la carga hacia delante. Si la carga no está bien sujeta, seguirá desplazándose hacia delante con independencia del vehículo, en consecuencia se debe amarrar siempre bien la carga y conducir sin brusquedades, desviándose poco a poco del desplazamiento en línea recta y a velocidad constante. Si se respeta esta recomendación, las fuerzas ejercidas por la carga serán pequeñas y no plantearán ningún problema.

La **Norma UNE-EN 12195-1** contribuye a la armonización de los cálculos de fijación de la carga en vehículos de carretera facilitando los distintos procedimientos y ecuaciones de fijación de la carga. Se describen los procedimientos de bloqueo, amarre y combinaciones apropiadas de los mismos para la fijación de la carga.

Los requisitos generales para un transporte seguro son:

- La suma de fuerzas en cualquier dirección debe ser igual a cero;
- La suma de momentos en cualquier plano deben ser igual a cero.

Los dispositivos de fijación y complementos, tales como, las cintas de amarre conformes a la **Norma UNE-EN 12195-2**, las cadenas de amarre conformes a la **Norma UNE-EN 12195-3**, los cables de acero y cables de acero planos de amarre conformes a la **Norma UNE-EN 12195-4**, tienen que soportar las fuerzas y momentos, que longitudinal, transversal y verticalmente, el dispositivo de sujeción y el vehículo de transporte sean capaces de soportar.

En general, la inmovilización de la carga consiste en equilibrar las fuerzas inducidas por la carga mediante sistemas de cierre, bloqueo y/o amarre. El sistema de cierre, una conexión segura por completo, se utiliza principalmente en el transporte de contenedores y no se combina normalmente con dispositivos de amarre. El sistema de bloqueo consiste en una conexión segura sólo en la dirección del bloqueo y por esta razón se combina a menudo con dispositivos de amarre.

Las fuerzas de fijación que se utilizan para el cálculo en la **Norma UNE-EN 12195-1** son las fuerzas estáticas producidas por el bloqueo o tensionado de los amarres y por las fuerzas dinámicas, que actúan sobre el amarre como una reacción a los movimientos de la carga. Ver figura 9.



Figura 9. Fuerzas de fijación sobre el amarre de la carga.

La superposición del peso de la carga con las tensiones que se producen con gran frecuencia y ocasionales golpes durante la carga de corta duración, se amortiguan por la elongación de los dispositivos de amarre y por los sistemas de absorción de golpes de los camiones y de los remolques. Esto sucede sin un incremento significativo de las tensiones, por lo que puede despreciarse para el propósito de dicha norma europea que da una visión práctica más que una visión científica. Incluso para transporte sin riesgo de deslizamiento o inclinación de las cargas, deben tomarse medidas (por ejemplo, bloqueo o amarre) para evitar que se desplacen de forma apreciable debido a las vibraciones.

Los dos métodos básicos de amarre son:

- amarre por rozamiento;
- amarre directo.

El amarre por rozamiento, consiste en tensionar los dispositivos de amarre a la fuerza de tensado para incrementar la fuerza de rozamiento de la superficie de contacto de la carga para evitar cualquier deslizamiento de la misma. Ver figura 10.



Figura 10. Amarre por rozamiento de una PEMP.

Los mecanismos de tensado de los dispositivos de amarre, si hay más de uno, deben colocarse de forma alternativa sobre lados opuestos de la carga y con ángulos que no excedan los 60°.

Para evitar los movimientos horizontales hacia adelante, hacia atrás, o hacia los costados, los amarres directos deben colocarse a menos de 60° respecto a la horizontal. Ver figura 11.

En caso de que se requiera pretensar los amarres del lado opuesto de la carga, por ejemplo, para resistir el movimiento de rebote de las PEMP con neumáticos, la capacidad de restricción de estos amarres quedará reducida por el efecto de la pretensión inicial en esa dirección.



Figura 11. Tensado sobre lados opuestos de la carga.

7. ACCESORIOS DE AMARRE

A continuación se desarrollan las características de los accesorios de amarre.

Cintas de amarre fabricadas a partir de fibras químicas

Las cintas de amarre deben estar fabricadas a partir de fibras químicas según la **Norma UNE-EN 12195-2**. Son cintas de tejido estrecho, convencional o sin lanzadera, generalmente formado por varias capas, y cuya función principal es soportar una carga. Una característica de la cinta son sus extremos de tejido estrecho. Dispone de un dispositivo tensor, que consiste en un dispositivo mecánico que ejerce y mantiene una fuerza de tensión en una unidad de sujeción de la carga. Puede disponer de un indicador de la fuerza de tensión que consiste en un dispositivo que indica la fuerza aplicada al sistema de amarre por medio de los dispositivos tensores y movimiento de la carga o deformación elástica del cuerpo del vehículo, que actúa sobre el equipo de amarre. Los dispositivos tensores están diseñados de manera que excluyan un aflojamiento no intencionado de la tensión en el amarre. No debe haber extremos cortantes o rebabas que puedan estar en contacto con las cintas textiles o las manos del operario. En el caso de manivelas movidas a mano, están aseguradas para impedir que se desprendan accidentalmente. Los dispositivos tensores, cuando se utilizan según las instrucciones del fabricante, deben diseñarse de modo que no haya puntos de cizallamiento o de aplastamiento que puedan provocar heridas en las manos del operario. Ver figura 12.

Las cintas deben ir marcadas. El marcado debe incluir, como mínimo, lo siguiente, teniendo en cuenta que cada conjunto completo de cintas de amarre, si está previsto que sus partes sean separables, debe marcarse con la siguiente información, si es aplicable, sobre una etiqueta:

- Capacidad de amarre (LC), que es la fuerza máxima que la cinta de amarre, que está diseñada para resistir en tracción recta.
- Longitudes en metros. En la cinta de amarre de dos partes, la longitud del extremo fijo medida desde el punto de sujeción de la fuerza de la pieza extrema al radio de giro externo del elemento de conexión de la cinta sobre el dispositivo tensor; y la longitud del extremo ajustable, medida desde el extremo libre de la cinta al punto de sujeción de la fuerza de la pieza extrema.
- Fuerza manual normalizada: fuerza de operación manual de 500 N (50 daN sobre la etiqueta).

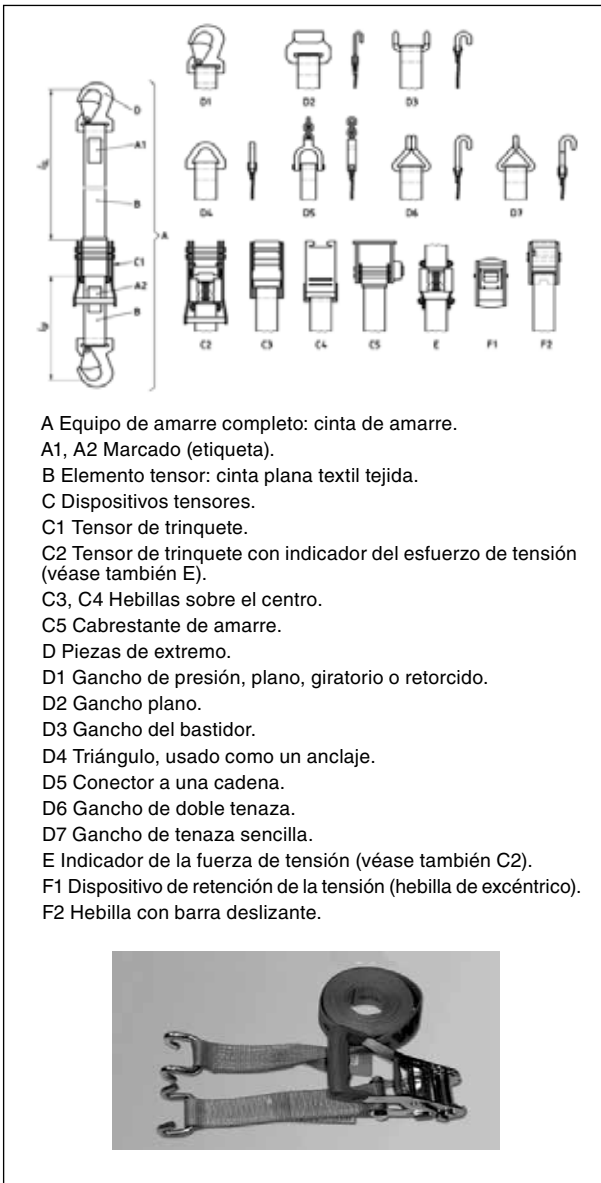


Figura 12. Cintas de amarre. Componentes principales. Dispositivo tensor C, pieza de extremo D, indicador de la fuerza de tensión E y dispositivo de retención de la tensión F1.

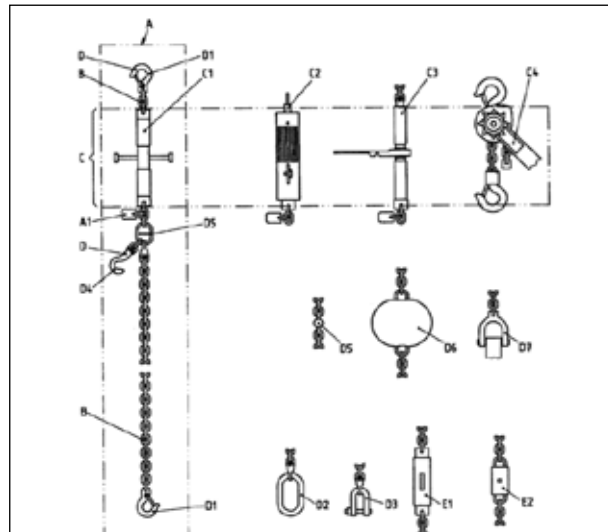
- Fuerza de tensión normalizada, después del aflojamiento de la manivela del trinquete o fuerza del cabrestante basado en el nivel al cual el dispositivo tensor ha sido sometido en el ensayo tipo, cuando se ha diseñado para el amarre de fricción.
 - Material. Nombre del fabricante. Marcado CE. Año de fabricación.
 - Código de trazabilidad. Norma. Alargamiento en %.
- La información debe marcarse, de forma legible e indeleble, sobre una etiqueta duradera fijada directamente sobre la cinta de amarre. Una sección de la etiqueta debe coserse debajo del recubrimiento, que también ha de marcarse con la misma información, con fines de referencia.

La Norma UNE-EN 12195-2, indica que las cintas de amarre deben escogerse y utilizarse teniendo en cuenta la capacidad de amarre requerido, así como el tipo de la PEMP a asegurar. El tamaño, la forma y el peso de la carga, así como el método de utilización previsto, afectarán a la selección correcta. Por razones de estabilidad, las unidades de carga auto-portantes deben asegurarse con

un mínimo de un par de cintas para amarre de fricción y 2 pares de cintas para el amarre en diagonal.

Cadenas de sujeción

La Norma UNE-EN 12195-3, especifica los requisitos generales de seguridad que deben cumplir las cadenas de sujeción y sus combinaciones con cadenas para el transporte seguro de cargas en vehículos. Los dispositivos de tensado deben diseñarse de manera que se necesite una acción voluntaria para aflojar la tensión en el amarre. Los giratorios y tensores cortos, deben tener un dispositivo de seguridad para evitar que se destensen. Los dispositivos de tensado dotados de ganchos en los extremos, deben tener un dispositivo de seguridad para evitar que se destensen. Los dispositivos de tensado deben diseñarse para evitar puntos de aplastamiento o corte que podrían herir las manos del operario durante una utilización correcta. Ver figura 13.



- A Equipo completo de amarre: cadena de amarre
 A1 Marcado
 B Elemento de tensado: cadena de eslabones
 C Dispositivos de tensado
 C1 Giratorio
 C2 Tensor corto/tensor
 C3 Carraca
 C4 Polipasto de palanca multiuso
 D Accesorios de unión
 D1 Gancho de sujeción
 D2 Eslabón extremo
 D3 Grillete
 D4 Accesorio de acortamiento
 D5 Accesorio de unión
 D6 Accesorio de amortiguación
 D7 Accesorio de combinación
 E1 Indicador de la fuerza de tensado
 E2 Indicador de sobrecarga



Figura 13. Cadenas de amarre, dispositivos de tensado y elementos de unión.

Cables de acero de amarre

La Norma UNE-EN 12195-4, especifica los requisitos de seguridad que deben cumplir los cables de acero de amarre y cables de acero planos de amarre, incluyendo los tensores C, los componentes de unión D y los indicadores de fuerza de tensado E. Ver figura 14.

Para seleccionar y especificar un amarre de cable de acero o de cable plano de acero, debe tenerse en cuenta la capacidad del amarre necesaria, así como el modo de utilización y la naturaleza de la carga a asegurar. El tamaño, la forma y el peso de la carga, así como el método

previsto de utilización, el transporte y la naturaleza de la carga influirán en la correcta elección.

El amarre de cable de acero o de cable plano de acero elegido debe ser de la suficiente resistencia y de la longitud adecuada al modo de utilización. En las operaciones de amarre deben tener en cuenta las siguientes recomendaciones:

- Prever la forma de fijar y de soltar antes de realizar el transporte.
- Retirar el equipo de elevación antes de amarrar la carga.
- Tener en cuenta que puede haber descargas parciales en el transcurso de transportes a larga distancia.

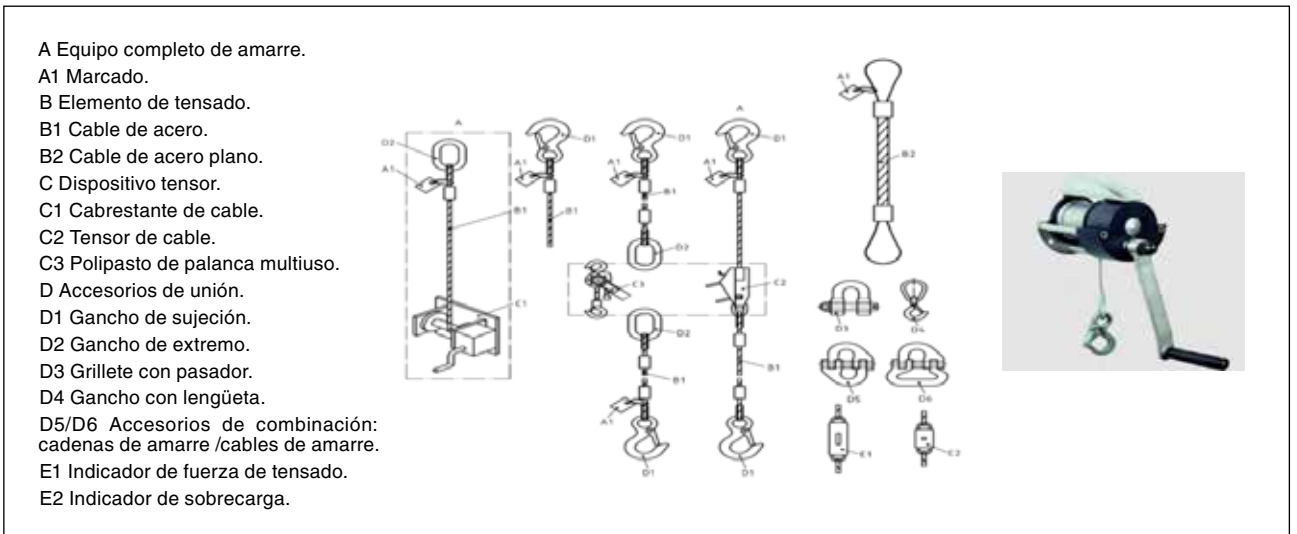


Figura 14. Cables de acero de amarre y cables de acero planos de amarre C, componentes de unión D e indicadores de fuerza de tensado E.

