



# BOLETÍN OFICIAL DEL ESTADO

AÑO CCCXLII • MIÉRCOLES 18 DE SEPTIEMBRE DE 2002 • SUPLEMENTO DEL NÚMERO 224

ESTE SUPLEMENTO CONSTA DE DOS FASCÍCULOS

FASCÍCULO PRIMERO

## MINISTERIO DE CIENCIA Y TECNOLOGÍA

**18099** *REAL DECRETO 842/2002, de 2 de agosto, por el que se aprueba el Reglamento electrotécnico para baja tensión.*

*Reglamento electrotécnico para baja tensión e instrucciones técnicas complementarias (ITC) BT 01 a BT 51.*



MINISTERIO  
DE LA PRESIDENCIA

## REGLAMENTO ELECTROTÉCNICO PARA BAJA TENSION

### Artículo 1. Objeto.

El presente Reglamento tiene por objeto establecer las condiciones técnicas y garantías que deben reunir las instalaciones eléctricas conectadas a una fuente de suministro en los límites de baja tensión, con la finalidad de:

- a) Preservar la seguridad de las personas y los bienes.
- b) Asegurar el normal funcionamiento de dichas instalaciones y prevenir las perturbaciones en otras instalaciones y servicios.
- c) Contribuir a la fiabilidad técnica y a la eficiencia económica de las instalaciones.

### Artículo 2. Campo de aplicación.

1. El presente Reglamento se aplicará a las instalaciones que distribuyan la energía eléctrica, a las generadoras de electricidad para consumo propio y a las receptoras, en los siguientes límites de tensiones nominales:

- a) Corriente alterna: igual o inferior a 1.000 voltios.
- b) Corriente continua: igual o inferior a 1.500 voltios.

2. El presente Reglamento se aplicará:

- a) A las nuevas instalaciones, a sus modificaciones y a sus ampliaciones.
- b) A las instalaciones existentes antes de su entrada en vigor que sean objeto de modificaciones de importancia, reparaciones de importancia y a sus ampliaciones.
- c) A las instalaciones existentes antes de su entrada en vigor, en lo referente al régimen de inspecciones, si bien los criterios técnicos aplicables en dichas inspecciones serán los correspondientes a la reglamentación con la que se aprobaron.

Se entenderá por modificaciones o reparaciones de importancia las que afectan a más del 50 por 100 de la potencia instalada. Igualmente se considerará modificación de importancia la que afecte a líneas completas de procesos productivos con nuevos circuitos y cuadros, aun con reducción de potencia.

3. Asimismo, se aplicará a las instalaciones existentes antes de su entrada en vigor, cuando su estado, situación o características impliquen un riesgo grave para las personas o los bienes, o se produzcan perturbaciones importantes en el normal funcionamiento de otras instalaciones, a juicio del órgano competente de la Comunidad Autónoma.

4. Se excluyen de la aplicación de este Reglamento las instalaciones y equipos de uso exclusivo en minas, material de tracción, automóviles, navíos, aeronaves, sistemas de comunicación, y los usos militares y demás instalaciones y equipos que estuvieran sujetos a reglamentación específica.

5. Las prescripciones del presente Reglamento y sus instrucciones técnicas complementarias (en adelante ITCs) son de carácter general unas, y específico, otras. Las específicas sustituirán, modificarán o complementarán a las generales, según los casos.

6. No se aplicarán las prescripciones generales, sino únicamente prescripciones específicas, que serán objeto de las correspondientes ITCs, a las instalaciones o equipos que utilizan «muy baja tensión» (hasta 50 V en corriente alterna y hasta 75 V en corriente continua), por ejemplo las redes informáticas y similares, siempre que su fuente de energía sea autónoma, no se alimenten de redes destinadas a otros suministros, o que tales instalaciones sean absolutamente independientes de las redes de baja tensión con valores por encima de los fijados para tales pequeñas tensiones.

### Artículo 3. Instalación eléctrica.

Se entiende por instalación eléctrica todo conjunto de aparatos y de circuitos asociados en previsión de un fin particular: producción, conversión, transformación, transmisión, distribución o utilización de la energía eléctrica.

### Artículo 4. Clasificación de las tensiones. Frecuencia de las redes.

1. A efectos de aplicación de las prescripciones del presente Reglamento, las instalaciones eléctricas de baja tensión se clasifican, según las tensiones nominales que se les asignen, en la forma siguiente:

	Corriente alterna (Valor eficaz)	Corriente continua (Valor medio aritmético)
Muy baja tensión .	$Un \leq 50V$	$Un \leq 75V$
Tensión usual . . . . .	$50 < Un \leq 500V$	$75 < Un \leq 750V$
Tensión especial .	$500 < Un \leq 1000V$	$750 < Un \leq 1500V$

2. Las tensiones nominales usualmente utilizadas en las distribuciones de corriente alterna serán:

- a) 230 V entre fases para las redes trifásicas de tres conductores.
- b) 230 V entre fase y neutro, y 400 V entre fases, para las redes trifásicas de 4 conductores,

3. Cuando en las instalaciones no pueda utilizarse alguna de las tensiones normalizadas en este Reglamento, porque deban conectarse a o derivar de otra instalación con tensión diferente, se condicionará su inscripción a que la nueva instalación pueda ser utilizada en el futuro con la tensión normalizada que pueda preverse.

4. La frecuencia empleada en la red será de 50 Hz.
5. Podrán utilizarse otras tensiones y frecuencias, previa autorización motivada del órgano competente de

la Administración Pública, cuando se justifique ante el mismo su necesidad, no se produzcan perturbaciones significativas en el funcionamiento de otras instalaciones y no se menoscabe el nivel de seguridad para las personas y los bienes.

#### Artículo 5. *Perturbaciones en las redes.*

Las instalaciones de baja tensión que pudieran producir perturbaciones sobre las telecomunicaciones, las redes de distribución de energía o los receptores, deberán estar dotadas de los adecuados dispositivos protectores, según se establece en las disposiciones vigentes relativas a esta materia.

#### Artículo 6. *Equipos y materiales.*

1. Los materiales y equipos utilizados en las instalaciones deberán ser utilizados en la forma y para la finalidad que fueron fabricados. Los incluidos en el campo de aplicación de la reglamentación de trasposición de las Directivas de la Unión Europea deberán cumplir con lo establecido en las mismas.

En lo no cubierto por tal reglamentación se aplicarán los criterios técnicos preceptuados por el presente Reglamento. En particular, se incluirán junto con los equipos y materiales las indicaciones necesarias para su correcta instalación y uso, debiendo marcarse con las siguientes indicaciones mínimas:

- a) Identificación del fabricante, representante legal o responsable de la comercialización.
- b) Marca y modelo.
- c) Tensión y potencia (o intensidad) asignadas.
- d) Cualquier otra indicación referente al uso específico del material o equipo, asignado por el fabricante.

2. Los órganos competentes de las Comunidades Autónomas verificarán el cumplimiento de las exigencias técnicas de los materiales y equipos sujetos a este Reglamento. La verificación podrá efectuarse por muestreo.

#### Artículo 7. *Coincidencia con otras tensiones.*

Si en una instalación eléctrica de baja tensión se encuentran integrados circuitos o elementos sometidos a tensiones superiores a los límites definidos en este Reglamento, en ausencia de indicación específica en éste, se deberá cumplir con lo establecido en los reglamentos que regulen las instalaciones a dichas tensiones.

#### Artículo 8. *Redes de distribución.*

1. Las instalaciones de servicio público o privado cuya finalidad sea la distribución de energía eléctrica se definirán:

- a) Por los valores de la tensión entre fase o conductor polar y tierra y entre dos conductores de fase o polares, para las instalaciones unidas directamente a tierra.
- b) Por el valor de la tensión entre dos conductores de fase o polares, para las instalaciones no unidas directamente a tierra.

2. Las intensidades de la corriente eléctrica admisibles en los conductores se regularán en función de las condiciones técnicas de las redes de distribución y de los sistemas de protección empleados en las mismas.

#### Artículo 9. *Instalaciones de alumbrado exterior.*

Se considerarán instalaciones de alumbrado exterior las que tienen por finalidad la iluminación de las vías

de circulación o comunicación y las de los espacios comprendidos entre edificaciones que, por sus características o seguridad general, deben permanecer iluminados, en forma permanente o circunstancial, sean o no de dominio público.

Las condiciones que deben reunir las instalaciones de alumbrado exterior serán las correspondientes a su peculiar situación de intemperie y, por el riesgo que supone, el que parte de sus elementos sean fácilmente accesibles.

#### Artículo 10. *Tipos de suministro.*

1. A efectos del presente Reglamento, los suministros se clasifican en normales y complementarios.

A) Suministros normales son los efectuados a cada abonado por una sola empresa distribuidora por la totalidad de la potencia contratada por el mismo y con un solo punto de entrega de la energía.

B) Suministros complementarios o de seguridad son los que, a efectos de seguridad y continuidad de suministro, complementan a un suministro normal. Estos suministros podrán realizarse por dos empresas diferentes o por la misma empresa, cuando se disponga, en el lugar de utilización de la energía, de medios de transporte y distribución independientes, o por el usuario mediante medios de producción propios. Se considera suministro complementario aquel que, aun partiendo del mismo transformador, dispone de línea de distribución independiente del suministro normal desde su mismo origen en baja tensión. Se clasifican en suministro de socorro, suministro de reserva y suministro duplicado:

a) Suministro de socorro es el que está limitado a una potencia receptora mínima equivalente al 15 por 100 del total contratado para el suministro normal.

b) Suministro de reserva es el dedicado a mantener un servicio restringido de los elementos de funcionamiento indispensables de la instalación receptora, con una potencia mínima del 25 por 100 de la potencia total contratada para el suministro normal.

c) Suministro duplicado es el que es capaz de mantener un servicio mayor del 50 por 100 de la potencia total contratada para el suministro normal.

2. Las instalaciones previstas para recibir suministros complementarios deberán estar dotadas de los dispositivos necesarios para impedir un acoplamiento entre ambos suministros, salvo lo prescrito en las instrucciones técnicas complementarias. La instalación de esos dispositivos deberá realizarse de acuerdo con la o las empresas suministradoras. De no establecerse ese acuerdo, el órgano competente de la Comunidad Autónoma resolverá lo que proceda en un plazo máximo de 15 días hábiles, contados a partir de la fecha en que le sea formulada la consulta.

3. Además de los señalados en las correspondientes instrucciones técnicas complementarias, los órganos competentes de las Comunidades Autónomas podrán fijar, en cada caso, los establecimientos industriales o dedicados a cualquier otra actividad que, por sus características y circunstancias singulares, hayan de disponer de suministro de socorro, de reserva o suministro duplicado.

4. Si la empresa suministradora que ha de facilitar el suministro complementario se negara a realizarlo o no hubiera acuerdo con el usuario sobre las condiciones técnico-económicas propuestas, el órgano competente de la Comunidad Autónoma deberá resolver lo que proceda, en el plazo de quince días hábiles, a partir de la fecha de presentación de la controversia.

#### Artículo 11. *Locales de características especiales.*

Se establecerán en las correspondientes instrucciones técnicas complementarias prescripciones especiales, con base en las condiciones particulares que presentan, en los denominados «locales de características especiales», tales como los locales y emplazamientos mojados o en los que exista atmósfera húmeda, gases o polvos de materias no inflamables o combustibles, temperaturas muy elevadas o muy bajas en relación con las normales, los que se dediquen a la conservación o reparación de automóviles, los que estén afectos a los servicios de producción o distribución de energía eléctrica; en las instalaciones donde se utilicen las denominadas tensiones especiales, las que se realicen con carácter provisional o temporal, las instalaciones para piscinas, otras señaladas específicamente en las ITC y, en general, todas aquellas donde sea necesario mantener instalaciones eléctricas en circunstancias distintas a las que pueden estimarse como de riesgo normal, para la utilización de la energía eléctrica en baja tensión.

#### Artículo 12. *Ordenación de cargas.*

Se establecerán en las correspondientes instrucciones técnicas complementarias prescripciones relativas a la ordenación de las cargas previsible para cada una de las agrupaciones de consumo de características semejantes, tales como edificios dedicados principalmente a viviendas, edificios comerciales, de oficinas y de talleres para industrias, basadas en la mejor utilización de las instalaciones de distribución de energía eléctrica.

Antes de iniciar las obras, los titulares de edificaciones en proyecto de construcción deberán facilitar a la empresa suministradora toda la información necesaria para deducir los consumos y cargas que han de producirse, a fin de poder adecuar con antelación suficiente el crecimiento de sus redes y las previsiones de cargas en sus centros de transformación.

#### Artículo 13. *Reserva de local.*

En lo relativo a la reserva de local se seguirán las prescripciones recogidas en la reglamentación por la que se regulen las actividades de transporte, distribución, comercialización, suministro y procedimientos de autorización de instalaciones de energía eléctrica.

#### Artículo 14. *Especificaciones particulares de las empresas suministradoras.*

Las empresas suministradoras podrán proponer especificaciones sobre la construcción y montaje de acometidas, líneas generales de alimentación, instalaciones de contadores y derivaciones individuales, señalando en ellas las condiciones técnicas de carácter concreto que sean precisas para conseguir mayor homogeneidad en las redes de distribución y las instalaciones de los abonados.

Dichas especificaciones deberán ajustarse, en cualquier caso, a los preceptos del Reglamento, y deberán ser aprobadas por los órganos competentes de las Comunidades Autónomas, en caso de que se limiten a su ámbito territorial, o por centro directivo competente en materia de seguridad industrial del Ministerio de Ciencia y Tecnología, en caso de aplicarse en más de una Comunidad Autónoma, pudiéndose exigir para ello el dictamen de una entidad competente en la materia. Las normas particulares así aprobadas deberán publicarse en el correspondiente Boletín Oficial.

#### Artículo 15. *Acometidas e instalaciones de enlace.*

1. Se denomina acometida la parte de la instalación de la red de distribución que alimenta la caja o cajas generales de protección o unidad funcional equivalente.

La acometida será responsabilidad de la empresa suministradora, que asumirá la inspección y verificación final.

2. Son instalaciones de enlace las que unen la caja general de protección, o cajas generales de protección, incluidas éstas, con las instalaciones interiores o receptoras del usuario.

Se componen de: caja general de protección, línea general de alimentación, elementos para la ubicación de contadores, derivación individual, caja para interruptor de control de potencia y dispositivos generales de mando y protección.

Las cajas generales de protección alojan elementos de protección de las líneas generales de alimentación y señalan el principio de la propiedad de las instalaciones de los usuarios.

Línea general de alimentación es la parte de la instalación que enlaza una caja general de protección con las derivaciones individuales que alimenta.

La derivación individual de un abonado parte de la línea general de alimentación y comprende los aparatos de medida, mando y protección.

3. Las compañías suministradoras facilitarán los valores máximos previsible de las potencias o corrientes de cortocircuito de sus redes de distribución, con el fin de que el proyectista tenga en cuenta este dato en sus cálculos.

#### Artículo 16. *Instalaciones interiores o receptoras.*

1. Las instalaciones interiores o receptoras son las que, alimentadas por una red de distribución o por una fuente de energía propia, tienen como finalidad principal la utilización de la energía eléctrica. Dentro de este concepto hay que incluir cualquier instalación receptora aunque toda ella o alguna de sus partes esté situada a la intemperie.

2. En toda instalación interior o receptora que se proyecte y realice se alcanzará el máximo equilibrio en las cargas que soportan los distintos conductores que forman parte de la misma, y ésta se subdividirá de forma que las perturbaciones originadas por las averías que pudieran producirse en algún punto de ella afecten a una mínima parte de la instalación. Esta subdivisión deberá permitir también la localización de las averías y facilitar el control del aislamiento de la parte de la instalación afectada.

3. Los sistemas de protección para las instalaciones interiores o receptoras para baja tensión impedirán los efectos de las sobrintensidades y sobretensiones que por distintas causas cabe prever en las mismas y resguardarán a sus materiales y equipos de las acciones y efectos de los agentes externos. Asimismo, y a efectos de seguridad general, se determinarán las condiciones que deben cumplir dichas instalaciones para proteger de los contactos directos e indirectos.

4. En la utilización de la energía eléctrica para instalaciones receptoras se adoptarán las medidas de seguridad, tanto para la protección de los usuarios como para la de las redes, que resulten proporcionadas a las características y potencia de los aparatos receptores utilizados en las mismas.

5. Además de los preceptos que en virtud del presente y otros reglamentos sean de aplicación a los locales de pública concurrencia, deberán cumplirse medidas y previsiones específicas, en función del riesgo que implica en los mismos un funcionamiento defectuoso de la instalación eléctrica.



### Artículo 17. *Receptores y puesta a tierra.*

Sin perjuicio de las disposiciones referentes a los requisitos técnicos de diseño de los materiales eléctricos, según lo estipulado en el artículo 6, la instalación de los receptores, así como el sistema de protección por puesta a tierra, deberán respetar lo dispuesto en las correspondientes instrucciones técnicas complementarias.

### Artículo 18. *Ejecución y puesta en servicio de las instalaciones.*

1. Según lo establecido en el artículo 12.3 de la Ley 21/1992, de Industria, la puesta en servicio y utilización de las instalaciones eléctricas se condiciona al siguiente procedimiento:

a) Deberá elaborarse, previamente a la ejecución, una documentación técnica que defina las características de la instalación y que, en función de sus características, según determine la correspondiente ITC, revestirá la forma de proyecto o memoria técnica.

b) La instalación deberá verificarse por el instalador, con la supervisión del director de obra, en su caso, a fin de comprobar la correcta ejecución y funcionamiento seguro de la misma.

c) Asimismo, cuando así se determine en la correspondiente ITC, la instalación deberá ser objeto de una inspección inicial por un organismo de control.

d) A la terminación de la instalación y realizadas las verificaciones pertinentes y, en su caso, la inspección inicial, el instalador autorizado ejecutor de la instalación emitirá un certificado de instalación, en el que se hará constar que la misma se ha realizado de conformidad con lo establecido en el Reglamento y sus instrucciones técnicas complementarias y de acuerdo con la documentación técnica. En su caso, identificará y justificará las variaciones que en la ejecución se hayan producido con relación a lo previsto en dicha documentación.

e) El certificado, junto con la documentación técnica y, en su caso, el certificado de dirección de obra y el de inspección inicial, deberá depositarse ante el órgano competente de la Comunidad Autónoma, con objeto de registrar la referida instalación, recibiendo las copias diligenciadas necesarias para la constancia de cada interesado y solicitud de suministro de energía. Las Administraciones competentes deberán facilitar que éstas documentaciones puedan ser presentadas y registradas por procedimientos informáticos o telemáticos.

2. Las instalaciones eléctricas deberán ser realizadas únicamente por instaladores autorizados.

3. La empresa suministradora no podrá conectar la instalación receptora a la red de distribución si no se le entrega la copia correspondiente del certificado de instalación debidamente diligenciado por el órgano competente de la Comunidad Autónoma.

4. No obstante lo indicado en el apartado precedente, cuando existan circunstancias objetivas por las cuales sea preciso contar con suministro de energía eléctrica antes de poder culminar la tramitación administrativa de las instalaciones, dichas circunstancias, debidamente justificadas y acompañadas de las garantías para el mantenimiento de la seguridad de las personas y bienes y de la no perturbación de otras instalaciones o equipos, deberán ser expuestas ante el órgano competente de la Comunidad Autónoma, la cual podrá autorizar, mediante resolución motivada, el suministro provisional para atender estrictamente aquellas necesidades.

5. En caso de instalaciones temporales (congresos y exposiciones, con distintos stands, ferias ambulantes,

festejos, verbenas, etc.), el órgano competente de la Comunidad podrá admitir que la tramitación de las distintas instalaciones parciales se realice de manera conjunta. De la misma manera, podrá aceptarse que se sustituya la documentación técnica por una declaración, diligenciada la primera vez por la Administración, en el supuesto de instalaciones realizadas sistemáticamente de forma repetitiva.

### Artículo 19. *Información a los usuarios.*

Como anexo al certificado de instalación que se entregue al titular de cualquier instalación eléctrica, la empresa instaladora deberá confeccionar unas instrucciones para el correcto uso y mantenimiento de la misma. Dichas instrucciones incluirán, en cualquier caso, como mínimo, un esquema unifilar de la instalación con las características técnicas fundamentales de los equipos y materiales eléctricos instalados, así como un croquis de su trazado.

Cualquier modificación o ampliación requerirá la elaboración de un complemento a lo anterior, en la medida que sea necesario.

### Artículo 20. *Mantenimiento de las instalaciones.*

Los titulares de las instalaciones deberán mantener en buen estado de funcionamiento sus instalaciones, utilizándolas de acuerdo con sus características y absteniéndose de intervenir en las mismas para modificarlas. Si son necesarias modificaciones, éstas deberán ser efectuadas por un instalador autorizado.

### Artículo 21. *Inspecciones.*

Sin perjuicio de la facultad que, de acuerdo con lo señalado en el artículo 14 de la Ley 21/1992, de Industria, posee la Administración pública competente para llevar a cabo, por sí misma, las actuaciones de inspección y control que estime necesarias, el cumplimiento de las disposiciones y requisitos de seguridad establecidos por el presente Reglamento y sus instrucciones técnicas complementarias, según lo previsto en el artículo 12.3 de dicha Ley, deberá ser comprobado, en su caso, por un organismo de control autorizado en este campo reglamentario.

A tal fin, la correspondiente instrucción técnica complementaria determinará:

a) Las instalaciones y las modificaciones, reparaciones o ampliaciones de instalaciones que deberán ser objeto de inspección inicial, antes de su puesta en servicio.

b) Las instalaciones que deberán ser objeto de inspección periódica.

c) Los criterios para la valoración de las inspecciones, así como las medidas a adoptar como resultado de las mismas.

d) Los plazos de las inspecciones periódicas.

### Artículo 22. *Instaladores autorizados.*

Las instalaciones eléctricas de baja tensión se ejecutarán por instaladores autorizados en baja tensión, autorizados para el ejercicio de la actividad según lo establecido en la correspondiente instrucción técnica complementaria, sin perjuicio de su posible proyecto y dirección de obra por técnicos titulados competentes.

Según lo establecido en el artículo 13.3 de la Ley 21/1992, de Industria, las autorizaciones concedidas por los correspondientes órganos competentes de las Comunidades Autónomas a los instaladores tendrán ámbito estatal.

### Artículo 23. *Cumplimiento de las prescripciones.*

1. Se considerará que las instalaciones realizadas de conformidad con las prescripciones del presente Reglamento proporcionan las condiciones de seguridad que, de acuerdo con el estado de la técnica, son exigibles, a fin de preservar a las personas y los bienes, cuando se utilizan de acuerdo a su destino.

2. Las prescripciones establecidas en el presente Reglamento tendrán la condición de mínimos obligatorios, en el sentido de lo indicado por el artículo 12.5 de la Ley 21/1992, de Industria.

3. Se considerarán cubiertos tales mínimos:

a) Por aplicación directa de las prescripciones de las correspondientes ITC, o

b) Por aplicación de técnicas de seguridad equivalentes, siendo tales las que, sin ocasionar distorsiones en los sistemas de distribución de las compañías suministradoras, proporcionen, al menos, un nivel de seguridad equiparable a la anterior. La aplicación de técnicas de seguridad equivalentes deberá ser justificado debidamente por el diseñador de la instalación, y aprobada por el órgano competente de la Comunidad Autónoma.

### Artículo 24. *Excepciones.*

Sin perjuicio de lo establecido en el apartado 1 del artículo 6, cuando sea materialmente imposible cumplir determinadas prescripciones del presente Reglamento, sin que sea factible tampoco acogerse al apartado 3.b) del artículo anterior, el titular de la instalación que se pretenda realizar deberá presentar, ante el órgano competente de la Comunidad Autónoma, previamente al procedimiento contemplado en el artículo 18, una solicitud de excepción, exponiendo los motivos de la misma e indicando las medidas de seguridad alternativas que se propongan, las cuales, en ningún caso, podrán rebajar los niveles de protección establecidos en el Reglamento.

El citado órgano competente podrá desestimar la solicitud, requerir la modificación de las medidas alternativas o conceder la autorización de excepción, que será siempre expresa, entendiéndose el silencio administrativo como desestimatorio.

### Artículo 25. *Equivalencia de normativa del Espacio Económico Europeo.*

Sin perjuicio de lo establecido en el artículo 6, a los efectos del presente Reglamento y para la comercialización de productos provenientes de los Estados miembros de la Unión Europea o del Espacio Económico Europeo, sometidos a las reglamentaciones nacionales de seguridad industrial, la Administración pública competente deberá aceptar la validez de los certificados y marcas de conformidad a normas y las actas o protocolos de ensayos que son exigibles por las citadas reglamentaciones, emitidos por organismos de evaluación de la conformidad oficialmente reconocidos en dichos Estados, siempre que se reconozca, por la mencionada Administración pública competente, que los citados agentes ofrecen garantías técnicas, profesionales y de independencia e imparcialidad equivalentes a las exigidas por la legislación española y que las disposiciones legales vigentes del Estado con base en las que se evalúa la conformidad comporten un nivel de seguridad equivalente al exigido por las correspondientes disposiciones españolas.

### Artículo 26. *Normas de referencia.*

1. Las instrucciones técnicas complementarias podrán establecer la aplicación de normas UNE u otras

reconocidas internacionalmente, de manera total o parcial, a fin de facilitar la adaptación al estado de la técnica en cada momento.

Dicha referencia se realizará, por regla general, sin indicar el año de edición de las normas en cuestión.

En la correspondiente instrucción técnica complementaria se recogerá el listado de todas las normas citadas en el texto de las instrucciones, identificadas por sus títulos y numeración, la cual incluirá el año de edición.

2. Cuando una o varias normas varíen su año de edición, o se editen modificaciones posteriores a las mismas, deberán ser objeto de actualización en el listado de normas, mediante resolución del centro directivo competente en materia de seguridad industrial del Ministerio de Ciencia y Tecnología, en la que deberá hacerse constar la fecha a partir de la cual la utilización de la nueva edición de la norma será válida y la fecha a partir de la cual la utilización de la antigua edición de la norma dejará de serlo, a efectos reglamentarios.

A falta de resolución expresa, se entenderá que también cumple las condiciones reglamentarias la edición de la norma posterior a la que figure en el listado de normas, siempre que la misma no modifique criterios básicos y se limite a actualizar ensayos o incremente la seguridad intrínseca del material correspondiente.

### Artículo 27. *Accidentes.*

A efectos estadísticos y con objeto de poder determinar las principales causas, así como disponer las eventuales correcciones en la reglamentación, se debe poseer los correspondientes datos sistematizados de los accidentes más significativos. Para ello, cuando se produzca un accidente que ocasione daños o víctimas, la compañía suministradora deberá redactar un informe que recoja los aspectos esenciales del mismo. En los quince primeros días de cada trimestre, deberán remitir a las Comunidades Autónomas y al centro directivo competente en materia de seguridad industrial del Ministerio de Ciencia y Tecnología, copia de todos los informes realizados.

### Artículo 28. *Infracciones y sanciones.*

Las infracciones a lo dispuesto en el presente reglamento se clasificarán y sancionarán de acuerdo con lo dispuesto en el Título V de la Ley 21/1992, de Industria.

### Artículo 29. *Guía técnica.*

El centro directivo competente en materia de Seguridad Industrial del Ministerio de Ciencia y Tecnología elaborará y mantendrá actualizada una Guía técnica, de carácter no vinculante, para la aplicación práctica de las previsiones del presente Reglamento y sus instrucciones técnicas complementarias, la cual podrá establecer aclaraciones a conceptos de carácter general incluidos en este Reglamento.

### Índice de las instrucciones técnicas complementarias

Instrucción	Título
ITC-BT-01	Terminología.
ITC-BT-02	Normas de referencia en el Reglamento Electrotécnico de baja tensión.
ITC-BT-03	Instaladores autorizados y empresas instaladoras autorizadas.
ITC-BT-04	Documentación y puesta en servicio de las instalaciones.
ITC-BT-05	Verificaciones e inspecciones.

Instrucción	Título	Instrucción	Título
ITC-BT-06	Redes aéreas para distribución en baja tensión.	ITC-BT-29	Prescripciones particulares para las instalaciones eléctricas de los locales con riesgo de incendio o explosión.
ITC-BT-07	Redes subterráneas para distribución en baja tensión.	ITC-BT-30	Instalaciones en locales de características especiales.
ITC-BT-08	Sistemas de conexión del neutro y de las masas en redes de distribución de energía eléctrica.	ITC-BT-31	Instalaciones con fines especiales. Piscinas y fuentes.
ITC-BT-09	Instalaciones de alumbrado exterior.	ITC-BT-32	Instalaciones con fines especiales. Máquinas de elevación y transporte.
ITC-BT-10	Previsión de cargas para suministros en baja tensión.	ITC-BT-33	Instalaciones con fines especiales. Instalaciones provisionales y temporales de obras.
ITC-BT-11	Redes de distribución de energía eléctrica. Acometidas.	ITC-BT-34	Instalaciones con fines especiales. Ferias y stands.
ITC-BT-12	Instalaciones de enlace. Esquemas.	ITC-BT-35	Instalaciones con fines especiales. Establecimientos agrícolas y hortícolas.
ITC-BT-13	Instalaciones de enlace. Cajas generales de protección.	ITC-BT-36	Instalaciones a muy baja tensión.
ITC-BT-14	Instalaciones de enlace. Línea general de alimentación.	ITC-BT-37	Instalaciones a tensiones especiales.
ITC-BT-15	Instalaciones de enlace. Derivaciones individuales.	ITC-BT-38	Instalaciones con fines especiales. Requisitos particulares para la instalación eléctrica en quirófanos y salas de intervención.
ITC-BT-16	Instalaciones de enlace. Contadores: ubicación y sistemas de instalación.	ITC-BT-39	Instalaciones con fines especiales. Cercas eléctricas para ganado.
ITC-BT-17	Instalaciones de enlace. Dispositivos generales e individuales de mando y protección. Interruptor de control de potencia.	ITC-BT-40	Instalaciones generadoras de baja tensión.
ITC-BT-18	Instalaciones de puesta a tierra.	ITC-BT-41	Instalaciones eléctricas en caravanas y parques de caravanas.
ITC-BT-19	Instalaciones interiores o receptoras. Prescripciones generales.	ITC-BT-42	Instalaciones eléctricas en puertos y marinas para barcos de recreo.
ITC-BT-20	Instalaciones interiores o receptoras. Sistemas de instalación.	ITC-BT-43	Instalación de receptores. Prescripciones generales.
ITC-BT-21	Instalaciones interiores o receptoras. Tubos y canales protectoras.	ITC-BT-44	Instalación de receptores. Receptores para alumbrado.
ITC-BT-22	Instalaciones interiores o receptoras. Protección contra sobreintensidades.	ITC-BT-45	Instalación de receptores. Aparatos de caldeo.
ITC-BT-23	Instalaciones interiores o receptoras. Protección contra sobretensiones.	ITC-BT-46	Instalación de receptores. Cables y folios radiantes en viviendas.
ITC-BT-24	Instalaciones interiores o receptoras. Protección contra los contactos directos e indirectos.	ITC-BT-47	Instalación de receptores. Motores.
ITC-BT-25	Instalaciones interiores en viviendas. Número de circuitos y características.	ITC-BT-48	Instalación de receptores. Transformadores y autotransformadores. Reactancias y rectificadores. Condensadores.
ITC-BT-26	Instalaciones interiores en viviendas. Prescripciones generales de instalación.	ITC-BT-49	Instalaciones eléctricas en muebles.
ITC-BT-27	Instalaciones interiores en viviendas. Locales que contienen una bañera o ducha.	ITC-BT-50	Instalaciones eléctricas en locales que contienen radiadores para saunas.
ITC-BT-28	Instalaciones en locales de pública concurrencia.	ITC-BT-51	Instalaciones de sistemas de automatización, gestión técnica de la energía y seguridad para viviendas y edificios.

MINISTERIO DE CIENCIA Y TECNOLOGÍA	TERMINOLOGÍA	ITC-BT-01 Página 2 de 2
--	--------------	----------------------------

<b>DEFINICIÓN</b>	
<b><u>ALTA SENSIBILIDAD</u></b>	Se consideran los interruptores diferenciales como de alta sensibilidad cuando el valor de esta es igual o inferior a 30 mA.
<b><u>AMOVIBLE</u></b>	Calificativo que se aplica a todo material instalado de manera que se pueda quitar fácilmente.
<b><u>APARATO AMOVIBLE</u></b>	Puede ser: <ul style="list-style-type: none"> <li>- Aparato portátil a mano, cuya utilización, es uso normal, exige la acción constante de la misma.</li> <li>- Aparato movable, cuya utilización, en uso normal, puede necesitar su desplazamiento.</li> <li>- Aparato semi-fijo, solo puede ser desplazado cuando está sin tensión.</li> </ul>
<b><u>APARATO DE CALDEO ELÉCTRICO</u></b>	Aparato que produce calor de forma deliberada por medio de fenómenos eléctricos. Destinado a elevar la temperatura de un determinado medio o fluido.
<b><u>APARAMENTA</u></b>	Equipo, aparato o material previsto para ser conectado a un circuito eléctrico con el fin de asegurar una o varias de las siguientes funciones: protección, control, seccionamiento, conexión.
<b><u>APARATO FIJO</u></b>	Es el que está instalado en forma inamovible.
<b><u>BANDEJA</u></b>	Material de instalación constituido por un perfil, de paredes perforadas o sin perforar, destinado a soportar cables y abierto en su parte superior.



MINISTERIO DE CIENCIA Y TECNOLOGÍA	TERMINOLOGÍA	ITC-BT-01 Página 3 de 3
<b>DEFINICIÓN</b>		
<b><u>BASE MÓVIL</u></b> Base prevista para conectarse a, o a integrarse con, cables flexibles y que puede desplazarse fácilmente cuando está conectada al circuito de alimentación		
<b><u>BORNE O BARRA PRINCIPAL DE TIERRA</u></b> Borne o barra prevista para la conexión a los dispositivos de puesta a tierra de los conductores de protección, incluyendo los conductores de equipotencialidad y eventualmente los conductores de puesta a tierra funcional.		
<b><u>CABLE</u></b> Conjunto constituido por: <ul style="list-style-type: none"> <li>- Uno o varios conductores aislados</li> <li>- Su eventual revestimiento individual</li> <li>- La eventual protección del conjunto</li> <li>- El o los eventuales revestimientos de protección que se dispongan</li> </ul> Puede tener, además, uno o varios conductores no aislados.		
<b><u>CABLE BLINDADO CON AISLAMIENTO MINERAL</u></b> Cable aislado por una materia mineral y que tiene una cubierta de protección constituida por cobre, aluminio o aleación de éstos. Estas cubiertas, a su vez, pueden estar protegidas por un revestimiento adecuado.		
<b><u>CABLE CON CUBIERTA ESTANCA</u></b> Son aquellos cables que disponen de una cubierta interna o externa que proporcionan una protección eficaz contra la penetración de agua.		
<b><u>CABLE FLEXIBLE</u></b> Cable diseñado para garantizar una conexión deformable en servicio y en el que la estructura y la elección de los materiales son tales que cumplen las exigencias correspondientes.		
<b><u>CABLE FLEXIBLE FIJADO PERMANENTEMENTE</u></b>		
MINISTERIO DE CIENCIA Y TECNOLOGÍA	TERMINOLOGÍA	ITC-BT-01 Página 4 de 4
<b>DEFINICIÓN</b>		
Cable flexible de alimentación a un aparato, unido a éste de manera que solo se pueda desconectar de él con ayuda de un útil.		
<b><u>CABLE MULTICONDUCTOR</u></b> Cable que incluye más de un conductor, algunos de los cuales puede no estar aislado.		
<b><u>CABLE UNIPOLAR</u></b> Cable que tiene un solo conductor aislado.		
<b><u>CABLE CON NEUTRO CONCENTRICO</u></b> Cable con un conductor concéntrico destinado a utilizarse como conductor de neutro.		
<b><u>CANAL</u></b> Recinto situado bajo el nivel del suelo o piso y cuyas dimensiones no permiten circular por él y que, en caso de ser cerrado, debe permitir el acceso a los cables en toda su longitud.		
<b><u>CANALIZACIÓN AMOVIBLE</u></b> Canalización que puede ser quitada fácilmente.		
<b><u>CANALIZACIÓN ELÉCTRICA</u></b> Conjunto constituido por uno o varios conductores eléctricos y los elementos que aseguran su fijación y, en su caso, su protección mecánica.		
<b><u>CANALIZACIÓN FIJA</u></b> Canalización instalada en forma inamovible, que no puede ser desplazada.		
<b><u>CANALIZACIÓN MOVIBLE</u></b> Canalización que puede ser desplazada durante su utilización.		
<b><u>CANAL MOLDURA</u></b>		

MINISTERIO DE CIENCIA Y TECNOLOGÍA	TERMINOLOGÍA	ITC-BT-01 Página 5 de 5
<b>DEFINICIÓN</b>		
Variedad de canal de paredes llenas, de pequeñas dimensiones, conteniendo uno o varios alojamientos para conductores.		
<b>CANAL PROTECTORA</b> Material de instalación constituido por un perfil, de paredes llenas o perforadas, destinado a contener conductores y otros componentes eléctricos y cerrado por una tapa desmontable.		
<b>CEBADO</b> Establecimiento de un arco como consecuencia de una perforación de aislamiento.		
<b>CERCA ELÉCTRICA</b> Cerca formada por uno o varios conductores, sujetos a pequeños aisladores, montados sobre postes ligeros a una altura apropiada a los animales que se pretende alejar y electrizados de tal forma que las personas o los animales que los toquen no reciban descargas peligrosas.		
<b>CIRCUITO</b> Un circuito es un conjunto de materiales eléctricos (conductores, aparataje, etc.) de diferentes fases o polaridades, alimentadas por la misma fuente de energía y protegidos contra las sobretensiones por el o los mismos dispositivos de protección. No quedan incluidos en esta definición los circuitos que formen parte de los aparatos de utilización o receptores.		
<b>CONDUCTO</b> Envoltura cerrada destinada a alojar conductores aislados o cables en las instalaciones eléctricas, y que permiten su reemplazamiento por tracción.		
<b>CONDUCTOR DE UN CABLE</b> Parte de un cable que tiene la función específica de conducir corriente.		
<b>CONDUCTOR AISLADO</b>		
MINISTERIO DE CIENCIA Y TECNOLOGÍA		
TERMINOLOGÍA		
ITC-BT-01 Página 6 de 6		
<b>DEFINICIÓN</b>		
Conjunto que incluye el conductor, su aislamiento y sus eventuales pantallas.		
<b>CONDUCTOR EQUIPOTENCIAL</b> Conductor de protección que asegura una conexión equipotencial.		
<b>CONDUCTOR FLEXIBLE</b> Conductor constituido por alambres suficientemente finos y reunidos de forma que puedan utilizarse como un cable flexible.		
<b>CONDUCTOR MEDIANO (VER PUNTO MEDIANO)</b>		
<b>CONDUCTOR DE PROTECCIÓN (CP o PE)</b> Conductor requerido en ciertas medidas de protección contra choques eléctricos y que conecta alguna de las siguientes partes: - Masas - Elementos conductores - Borne principal de tierra - Toma de tierra - Punto de la fuente de alimentación unida a tierra o a un neutro artificial.		
<b>CONDUCTOR NEUTRO</b> Conductor conectado al punto de una red y capaz de contribuir al transporte de energía eléctrica.		
<b>CONDUCTOR CPN o PEN</b> Conductor puesto a tierra que asegura, al mismo tiempo, las funciones de conductor de protección y de conductor neutro.		
<b>CONDUCTORES ACTIVOS</b> Se consideran como conductores activos en toda instalación los destinados normalmente a la transmisión de la energía eléctrica. Esta consideración se aplica a los conductores de fase y al conductor neutro en corriente alterna y a los conductores polares y al compensador en corriente continua.		

MINISTERIO DE CIENCIA Y TECNOLOGÍA	TERMINOLOGÍA	ITC-BT-01 Página 7 de 7
<b>DEFINICIÓN</b>		
<b><u>CONECTOR</u></b> Conjunto destinado a conectar eléctricamente un cable a un aparato eléctrico. Se compone de dos partes: - Una toma móvil, que es la parte que forma cuerpo con el conductor de alimentación. - Una base, que es la parte incorporada o fijada al aparato de utilización.		
<b><u>CONEXIÓN EQUIPOTENCIAL</u></b> Conexión eléctrica que pone al mismo potencial, o a potenciales prácticamente iguales, a las partes conductoras accesibles y elementos conductores.		
<b><u>CONTACTOR CON APERTURA AUTOMÁTICA</u></b> Contactor electromagnético provisto de relés que producen su apertura en condiciones predeterminadas.		
<b><u>CONTACTOR CON CONTACTOS ABIERTOS EN REPOSO</u></b> Aparato de interrupción no accionado manualmente, con una sola posición de reposo que corresponde a la apertura de sus contactos. El aparato está previsto, corrientemente, para maniobras frecuentes con cargas y sobrecargas normales.		
<b><u>CONTACTOR CON CONTACTOS CERRADOS EN REPOSO</u></b> Aparato de interrupción no accionado manualmente, con una sola posición de reposo que corresponde a la apertura de sus contactos. El aparato está previsto, corrientemente, para maniobras frecuentes con cargas y sobrecargas normales.		
<b><u>CONTACTOR DE SOBRECARRERA</u></b> Interrupción de posición que entra en acción cuando un elemento móvil ha sobrepasado su posición de fin de carrera.		
<b><u>CONTACTO DIRECTO</u></b> Contacto de personas o animales con partes activas de los materiales y equipos.		
<b><u>CONTACTO INDIRECTO</u></b>		
MINISTERIO DE CIENCIA Y TECNOLOGÍA	TERMINOLOGÍA	ITC-BT-01 Página 8 de 8
<b>DEFINICIÓN</b>		
Contacto de personas o animales domésticos con partes que se han puesto bajo tensión como resultado de un fallo de aislamiento.		
<b><u>CORRIENTE DE CONTACTO</u></b> Corriente que pasa a través de cuerpo humano o de un animal cuando esta sometido a una tensión eléctrica.		
<b><u>CORRIENTE ADMISIBLE PERMANENTE (DE UN CONDUCTOR)</u></b> Valor máximo de la corriente que circula permanentemente por un conductor, en condiciones específicas, sin que su temperatura de régimen permanente supere un valor especificado.		
<b><u>CORRIENTE CONVENCIONAL DE FUNCIONAMIENTO DE UN DISPOSITIVO DE PROTECCIÓN</u></b> Valor especificado que provoca el funcionamiento del dispositivo de protección antes de transcurrir un intervalo de tiempo determinado de una duración especificada llamado tiempo convencional.		
<b><u>CORRIENTE DE CORTOCIRCUITO FRANCO</u></b> Sobreintensidad producida por un fallo de impedancia despreciable, entre dos conductores activos que presentan una diferencia de potencial en condiciones normales de servicio.		
<b><u>CORRIENTE DE CHOQUE</u></b> Corriente de contacto que podría provocar efectos fisiopatológicos.		
<b><u>CORRIENTE DE DEFECTO O DE FALTA</u></b> Corriente que circula debido a un defecto de aislamiento.		
<b><u>CORRIENTE DE DEFECTO A TIERRA</u></b> Corriente que en caso de un solo punto de defecto a tierra, se deriva por el citado punto desde el circuito averiado a tierra o partes conectadas a tierra.		

MINISTERIO DE CIENCIA Y TECNOLOGÍA	TERMINOLOGÍA	ITC-BT-01 Página 10 de 10
--	--------------	------------------------------

<b>DEFINICIÓN</b>	
	extruido.
<b><u>CHOQUE ELECTRICO</u></b>	Efecto fisiopatológico resultante del paso de corriente eléctrica a través del cuerpo humano o de un animal
<b><u>DEDO DE PRUEBA O SONDA PORTÁTIL DE ENSAYO</u></b>	En un dispositivo de forma similar a un dedo, incluso en sus articulaciones internacionalmente normalizado, y que se destina a verificar si las partes activas de cualquier aparato o materias son accesibles o no al utilizador del mismo. Existen varios tipos de dedos de prueba, destinados a diferentes aparatos, según su clase, tensión, etc.
<b><u>DEFECTO FRANCO</u></b>	Defecto de aislamiento cuya impedancia puede considerarse nula.
<b><u>DEFECTO MONOFÁSICO A TIERRA</u></b>	Defecto de aislamiento entre un conductor y tierra.
<b><u>DOBLE AISLAMIENTO</u></b>	Aislamiento que comprende, a la vez, un aislamiento principal y un aislamiento suplementario.
<b><u>ELEMENTOS CONDUCTORES</u></b>	Todos aquellos que pueden encontrarse en un edificio, aparato, etc. y que son susceptibles de transferir una tensión, tales como: estructuras metálicas o de hormigón armado utilizadas en la construcción de edificios (p.e. armaduras, paneles, carpintería metálica, etc.) canalizaciones metálicas de agua, gas, calefacción, etc. y los aparatos no eléctricos conectados a ellas, si la unión constituye una conexión eléctrica (p.e. radiadores, cocinas, fregaderos metálicos, etc.), suelos y paredes conductores.
<b><u>ELEMENTO CONDUCTOR AJENO A LA INSTALACIÓN ELÉCTRICA</u></b>	Elemento que no forma parte de la instalación eléctrica y que es susceptible de introducir un potencial, generalmente el de tierra.
<b><u>ENVOLVENTE</u></b>	



MINISTERIO DE CIENCIA Y TECNOLOGÍA	TERMINOLOGÍA	ITC-BT-01 Página 11 de 11
<b>DEFINICIÓN</b>		
Elemento que asegura la protección de los materiales contra ciertas influencias externas y la protección, en cualquier dirección, ante contactos directos.		
<b><u>FACTOR DE DIVERSIDAD</u></b> Inverso del factor de simultaneidad.		
<b><u>FACTOR DE SIMULTANEIDAD</u></b> Relación entre la totalidad de la potencia instalada o prevista, para un conjunto de instalaciones o de máquinas, durante un período de tiempo determinado, y las sumas de las potencias máximas absorbidas individualmente por las instalaciones o por las máquinas.		
<b><u>FUENTE DE ENERGÍA</u></b> Aparato generador o sistema suministrador de energía eléctrica.		
<b><u>FUENTE DE ALIMENTACIÓN DE ENERGÍA</u></b> Lugar o punto donde una línea, una red, una instalación o un aparato recibe energía eléctrica que tiene que transmitir, repartir o utilizar.		
<b><u>GAMA NOMINAL DE TENSIONES (Ver TENSIÓN NOMINAL DE UN APARATO)</u></b>		
<b><u>IMPEDANCIA</u></b> Cociente de la tensión en los bornes de un circuito por la corriente que fluye por ellos. Esta definición sólo es aplicable a corrientes sinusoidales.		
<b><u>IMPEDANCIA DEL CIRCUITO DE DEFECTO</u></b> Impedancia total ofrecida al paso de una corriente de defecto.		
<b><u>INSTALACIÓN ELÉCTRICA</u></b> Conjunto de aparatos y de circuitos asociados, en previsión de un fin particular: producción, conversión, transformación, transmisión, distribución o utilización de la energía		
<b>DEFINICIÓN</b>		
eléctrica.		
<b><u>INSTALACIÓN ELÉCTRICA DE EDIFICIOS</u></b> Conjunto de materiales eléctricos asociados a una aplicación determinada cuyas características están coordinadas.		
<b><u>INSTALACIÓN DE PUESTA A TIERRA</u></b> Conjunto de conexiones y dispositivos necesarios para poner a tierra, individual o colectivamente, un aparato o una instalación.		
<b><u>INSTALACIONES PROVISIONALES</u></b> Son aquellas que tienen, en tiempo, una duración limitada a las circunstancias que las motivan: Pueden ser: - DE REPARACIÓN. Las necesarias para paliar un incidente de explotación. - DE TRABAJOS. Las realizadas para permitir cambios o transformaciones de las instalaciones, sin interrumpir la explotación. - SEMI-PERMANENTES. Las destinadas a modificaciones de duración limitada, en el marco de actividades habituales de los locales en los que se repitan periódicamente (Ferias). - DE OBRAS. Son las destinadas a la ejecución de trabajos de construcción de edificios y similares.		
<b><u>INTENSIDAD DE DEFECTO</u></b> Valor que alcanza una corriente de defecto.		
<b><u>INTERRUPTOR AUTOMÁTICO</u></b> Interruptor capaz de establecer, mantener e interrumpir las intensidades de corriente de servicio, o de establecer e interrumpir automáticamente, en condiciones predeterminadas, intensidades de corriente anormalmente elevadas, tales como las corrientes de cortocircuito.		
<b><u>INTERRUPTOR DE CONTROL DE POTENCIA Y MAGNETOTERMICO</u></b> Aparato de conexión que integra todos los dispositivos necesarios para asegurar de forma		
<b>DEFINICIÓN</b>		
eléctrica.		
<b><u>INSTALACIÓN ELÉCTRICA DE EDIFICIOS</u></b> Conjunto de materiales eléctricos asociados a una aplicación determinada cuyas características están coordinadas.		
<b><u>INSTALACIÓN DE PUESTA A TIERRA</u></b> Conjunto de conexiones y dispositivos necesarios para poner a tierra, individual o colectivamente, un aparato o una instalación.		
<b><u>INSTALACIONES PROVISIONALES</u></b> Son aquellas que tienen, en tiempo, una duración limitada a las circunstancias que las motivan: Pueden ser: - DE REPARACIÓN. Las necesarias para paliar un incidente de explotación. - DE TRABAJOS. Las realizadas para permitir cambios o transformaciones de las instalaciones, sin interrumpir la explotación. - SEMI-PERMANENTES. Las destinadas a modificaciones de duración limitada, en el marco de actividades habituales de los locales en los que se repitan periódicamente (Ferias). - DE OBRAS. Son las destinadas a la ejecución de trabajos de construcción de edificios y similares.		
<b><u>INTENSIDAD DE DEFECTO</u></b> Valor que alcanza una corriente de defecto.		
<b><u>INTERRUPTOR AUTOMÁTICO</u></b> Interruptor capaz de establecer, mantener e interrumpir las intensidades de corriente de servicio, o de establecer e interrumpir automáticamente, en condiciones predeterminadas, intensidades de corriente anormalmente elevadas, tales como las corrientes de cortocircuito.		
<b><u>INTERRUPTOR DE CONTROL DE POTENCIA Y MAGNETOTERMICO</u></b> Aparato de conexión que integra todos los dispositivos necesarios para asegurar de forma		

MINISTERIO DE CIENCIA Y TECNOLOGÍA	TERMINOLOGÍA	ITC-BT-01 Página 13 de 13
<b>DEFINICIÓN</b>		
coordinada: – Mando – Protección contra sobrecargas – Protección contra cortocircuitos		
<b><u>INTERRUPTOR DIFERENCIAL</u></b> Aparato electromecánico o asociación de aparatos destinados a provocar la apertura de los contactos cuando la corriente diferencial alcanza un valor dado.		
<b><u>LÍNEA GENERAL DE DISTRIBUCIÓN</u></b> Canalización eléctrica que enlaza otra canalización, un cuadro de mando y protección o un dispositivo de protección general con el origen de canalizaciones que alimentan distintos receptores, locales o emplazamientos.		
<b><u>LUMINARIA</u></b> Aparato de alumbrado que reparte, filtra o transforma la luz de una o varias lámparas y que comprende todos los dispositivos necesarios para fijar y proteger las lámparas (excluyendo las propias lámparas) y cuando sea necesario, los circuitos auxiliares junto con los medios de conexión al circuito de alimentación.		
<b><u>MASA</u></b> Conjunto de las partes metálicas de un aparato que, en condiciones normales, están aisladas de las partes activas. Las masas comprenden normalmente: – Las partes metálicas accesibles de los materiales y de los equipos eléctricos, separadas de las partes activas solamente por un aislamiento funcional, las cuales son susceptibles de ser puestas en tensión a consecuencia de un fallo de las disposiciones tomadas para asegurar su aislamiento. Este fallo puede resultar de un defecto del aislamiento funcional, o de las disposiciones de fijación y de protección. – Por tanto, son masas las partes metálicas accesibles de los materiales eléctricos, excepto los de Clase II, las armaduras metálicas de los cables y las condiciones metálicas de agua, gas, etc. – Los elementos metálicos en conexión eléctrica o en contacto con las superficies exteriores de materiales eléctricos, que estén separadas de las partes activas por aislamientos funcionales, lleven o no estas superficies exteriores algún elemento metálico. Por tanto son masas: las piezas metálicas que forman parte de las canalizaciones eléctricas, los soportes de aparatos eléctricos con aislamiento funcional, y las piezas colocadas en contacto con la envoltura exterior de estos aparatos.		
MINISTERIO DE CIENCIA Y TECNOLOGÍA		
<b>TERMINOLOGÍA</b>		
ITC-BT-01		
Página 14 de 14		
<b>DEFINICIÓN</b>		
Por extensión, también puede ser necesario considerar como masas, todo objeto metálico situado en la proximidad de partes activas no aisladas, y que presenta un riesgo apreciable de encontrarse unido eléctricamente con estas partes activas, a consecuencia de un fallo de los medios de fijación (p.e. aflojamiento de una conexión, rotura de un conductor, etc.).  NOTA: Una parte conductora que sólo puede ser puesta bajo tensión en caso de fallo a través de una masa, no puede considerarse como una masa.		
<b><u>MATERIAL DE CLASE 0</u></b> Material en el cual la protección contra el choque eléctrico, se basa en el aislamiento principal; lo que implica que no existe ninguna disposición prevista para la conexión de las partes activas accesibles, si las hay, a un conductor de protección que forme parte del cableado fijo de la instalación. La protección en caso de defecto en el aislamiento principal depende del entorno.		
<b><u>MATERIAL DE CLASE I</u></b> Material en el cual la protección contra el choque eléctrico no se basa únicamente en el aislamiento principal, sino que comporta una medida de seguridad complementaria en forma de medios de conexión de las partes conductoras accesibles a un conductor de protección puesto a tierra, que forma parte del cableado fijo de la instalación, de forma tal que las partes conductoras accesibles no puedan presentar tensiones peligrosas.		
<b><u>MATERIAL DE CLASE II</u></b> Material en el cual la protección contra el choque eléctrico no se basa únicamente en el aislamiento principal, sino que comporta medidas de seguridad complementarias, tales como el doble aislamiento o aislamiento reforzado. Estas medidas no suponen la utilización de puesta a tierra para la protección y no dependen de las condiciones de la instalación. Este material debe estar alimentado por cables con doble aislamiento o con aislamiento reforzado.		
<b><u>MATERIAL DE CLASE III</u></b> Material en el cual la protección contra el choque eléctrico no se basa en la alimentación a muy baja tensión y en el cual no se producen tensiones superiores a 50 V en c.a. ó a 75V en c.c.		
<b><u>MATERIAL ELÉCTRICO</u></b>		

MINISTERIO DE CIENCIA Y TECNOLOGÍA	TERMINOLOGÍA	ITC-BT-01 Página 15 de 15
<b>DEFINICIÓN</b>		
Cualquier material utilizado en la producción, transformación, transporte, distribución o utilización de la energía eléctrica, como máquinas, transformadores, aparataje, instrumentos de medida, dispositivos de protección, material para canalizaciones, receptores, etc.		
<b><u>MATERIAL MÓVIL</u></b> Material que se desplaza durante su funcionamiento, o que puede ser fácilmente desplazado, permaneciendo conectado al circuito de alimentación.		
<b><u>MATERIAL PORTÁTIL (DE MANO)</u></b> Material móvil previsto para ser tenido en la mano en uso normal, incluido el motor si este forma parte del material.		
<b><u>NIVEL DE AISLAMIENTO</u></b> Para un aparato determinado, característica definida por una o más tensiones especificadas de su aislamiento.		
<b><u>NIVEL DE PROTECCIÓN (DE UN DISPOSITIVO DE PROTECCIÓN CONTRA SOBRETENSIONES)</u></b> Son los valores de cresta de las tensiones más elevadas admisibles en los bornes de un dispositivo de protección cuando está sometido a sobretensiones de formas normalizadas y valores asignados bajo condiciones especificadas.		
<b><u>PARTES ACCESIBLES SIMULTÁNEAMENTE</u></b> Conductores o partes conductoras que pueden ser tocadas simultáneamente por una persona o, en su caso, por animales domésticos o ganado. NOTA: Las partes simultáneamente accesibles pueden ser: Partes activas, masas, elementos conductores, conductores de protección, tomas de tierra).		
<b><u>PARTES ACTIVAS</u></b> Conductores y piezas conductoras bajo tensión en servicio normal. Incluyen el conductor neutro o compensador y las partes a ellos conectadas. Excepcionalmente, las masas no se considerarán como partes activas cuando estén unidas al neutro con finalidad de protección contra contactos indirectos.		
MINISTERIO DE CIENCIA Y TECNOLOGÍA		
TERMINOLOGÍA		
ITC-BT-01 Página 16 de 16		
<b>DEFINICIÓN</b>		
<b><u>PERFORACIÓN (RUPTURA ELÉCTRICA)</u></b> Fallo dieléctrico de un aislamiento por defecto de un campo eléctrico elevado o por la degradación físico-química del material aislante.		
<b><u>PERSONA ADIESTRADA</u></b> Persona suficientemente informada o controlada por personas cualificadas que puede evitar los peligros que pueda presentar la electricidad.		
<b><u>PERSONA CUALIFICADA</u></b> Persona que teniendo conocimientos técnicos o experiencia suficiente puede evitar los peligros que pueda presentar la electricidad.		
<b><u>PODER DE CIERRE</u></b> El poder de cierre de un dispositivo, se expresa por la intensidad de corriente que este aparato es capaz de establecer, bajo una tensión dada, en las condiciones prescritas de empleo y de funcionamiento.		
<b><u>PODER DE CORTE</u></b> El poder de corte de un aparato, se expresa por la intensidad de corriente que este dispositivo es capaz de cortar, bajo una tensión de restablecimiento determinada, y en las condiciones prescritas de funcionamiento.		
<b><u>POTENCIA PREVISTA O INSTALADA</u></b> Potencia máxima capaz de suministrar una instalación a los equipos y aparatos conectados a ella, ya sea en el diseño de la instalación o en su ejecución, respectivamente.		
<b><u>POTENCIA NOMINAL DE UN MOTOR</u></b> Es la potencia mecánica disponible sobre su eje, expresada en vatios, kilovatios o megavatios.		

MINISTERIO DE CIENCIA Y TECNOLOGÍA	ITC-BT-01
TERMINOLOGÍA	Página 17 de 17

<b>DEFINICIÓN</b>	
<b><u>PROTECCIÓN CONTRA CHOQUES ELÉCTRICOS EN SERVICIO NORMAL</u></b>	Prevención de contactos peligrosos, de personas o animales, con las partes activas.
<b><u>PROTECCIÓN CONTRA CHOQUES ELÉCTRICOS EN CASO DE DEFECTO</u></b>	Prevención de contactos peligrosos de personas o de animales con: <ul style="list-style-type: none"> <li>- Masas</li> <li>- Elementos conductores susceptibles de ser puestos bajo tensión en caso de defecto.</li> </ul>
<b><u>PUNTO A POTENCIAL CERO</u></b>	Punto del terreno a una distancia tal de la instalación de toma de tierra, que el gradiente de tensión resulta despreciable, cuando pasa por dicha instalación una corriente de defecto.
<b><u>PUNTO MEDIANO</u></b>	Es el punto de un sistema de corriente continua o de alterna monofásica, que en las condiciones de funcionamiento previstas, presenta la misma diferencia de potencial, con relación a cada uno de los polos o fases del sistema. A veces se conoce también como punto neutro, por semejanza con los sistemas trifásicos. El conductor que tiene su origen en este punto mediano, se denomina conductor mediano, neutro o, en corriente continua, compensador.
<b><u>PUNTO NEUTRO</u></b>	Es el punto de un sistema polifásico que, en las condiciones de funcionamiento previstas, presenta la misma diferencia de potencial, con relación a cada uno de los polos o fases del sistema.
<b><u>REACTANCIA</u></b>	Es un dispositivo que se aplica para agregar a un circuito inductancia, con distintos objetos, por ejemplo: arranque de motores, conexión en paralelo de transformadores o regulación de corriente. Reactancia limitadora es la que se usa para limitar la corriente cuando se produzca un cortocircuito.
<b><u>RECEPTOR</u></b>	Aparato o máquina eléctrica que utiliza la energía eléctrica para un fin determinado.

MINISTERIO DE CIENCIA Y TECNOLOGÍA	ITC-BT-01
TERMINOLOGÍA	Página 18 de 18

<b>DEFINICIÓN</b>	
<b><u>RED DE DISTRIBUCIÓN</u></b>	El conjunto de conductores con todos sus accesorios, sus elementos de sujeción, protección, etc., que une una fuente de energía con las instalaciones interiores o receptoras.
<b><u>RED POSADA</u></b>	Red posada, sobre fachada o muros, es aquella en que los conductores aislados se instalan sin quedar sometidos a esfuerzos mecánicos, a excepción de su propio peso.
<b><u>RED TENSADA</u></b>	Red tensada, sobre apoyos, es aquella en que los conductores se instalan con una tensión mecánica predeterminada, contemplada en las correspondientes tablas de tendido, mediante dispositivos de anclaje y suspensión.
<b><u>REDES DE DISTRIBUCIÓN PRIVADAS</u></b>	Son las destinadas, por un único usuario, a la distribución de energía eléctrica en Baja Tensión, a locales o emplazamiento de su propiedad o a otros especialmente autorizados por el Órgano Competente de la Administración. Las redes de distribución privadas pueden tener su origen: <ul style="list-style-type: none"> <li>- En centrales de generación propia</li> <li>- En redes de distribución pública. En este caso, son aplicables en el punto de entrega de la energía, los preceptos fijados por los Reglamentos vigentes que regulen las actividades de distribución, comercialización y suministro de energía eléctrica, y en las especificaciones particulares de la empresa eléctrica, aprobadas oficialmente, si las hubiera.</li> </ul>
<b><u>REDES DE DISTRIBUCIÓN PÚBLICA</u></b>	Son las destinadas al suministro de energía eléctrica en Baja Tensión a varios usuarios. En relación con este suministro son de aplicación para cada uno de ellos, los preceptos fijados por los Reglamentos vigentes que regulen las actividades de distribución, comercialización y suministro de energía eléctrica. Las redes de distribución pública pueden ser: <ul style="list-style-type: none"> <li>- Pertenecientes a empresas distribuidoras de energía</li> <li>- De propiedad particular o colectiva</li> </ul>



MINISTERIO DE CIENCIA Y TECNOLOGÍA	TERMINOLOGÍA	ITC-BT-01
		Página 19 de 19

DEFINICIÓN	
<b><u>RESISTENCIA LIMITADORA</u></b>	Resistencia que se intercala en un circuito para limitar la corriente circulante.
<b><u>RESISTENCIA DE PUESTA A TIERRA</u></b>	Relación entre la tensión que alcanza con respecto a un punto a potencial cero una instalación de puesta a tierra y la corriente que la recorre.
<b><u>RESISTENCIA GLOBAL O TOTAL DE TIERRA</u></b>	Es la resistencia de tierra medida en un punto, considerando la acción conjunta de la totalidad de las puestas a tierra.
<b><u>SOBREINTENSIDAD</u></b>	Toda corriente superior a un valor asignado. En los conductores, el valor asignado es la corriente admisible.
<b><u>SUELO O PARED NO CONDUCTOR</u></b>	Suelo o pared no susceptibles de propagar potenciales. Se considerará así el suelo (o la pared) que presentan una resistencia igual o superior a 50.000 $\Omega$ si la tensión nominal de la instalación es $\leq 500$ V y una resistencia igual o superior a 100.000 $\Omega$ si es superior a 500 V. La medida de aislamiento de un suelo se efectúa recubriendo el suelo con una tela húmeda cuadrada de, aproximadamente 270 mm de lado, sobre la que se dispone una placa metálica no oxidada, cuadrada de 250 mm de lado y cargada con una masa M de, aproximadamente, 75 kg (peso medio de una persona). Se mide la tensión con la ayuda de un voltímetro de gran resistencia interna ( $R_i$ ) no inferior a 3.000 $\Omega$ , sucesivamente: - Entre un conductor de fase y la placa metálica, ( $U_2$ ) - Entre este mismo conductor de fase y una toma de tierra, eléctricamente distinta T, de resistencia despreciable con relación a $R_i$ , se mide la tensión $U_1$ . La resistencia buscada viene dada por la fórmula:

MINISTERIO DE CIENCIA Y TECNOLOGÍA	TERMINOLOGÍA	ITC-BT-01
		Página 20 de 20

DEFINICIÓN	
$R_S = R_i * \left( \frac{U_1}{U_2} - 1 \right)$	Se efectúan en un mismo local tres medidas por lo menos, una de las cuales sobre una superficie situada a un metro de un elemento conductor, si existe, en el local considerado. Ninguna de estas tres medidas debe ser inferior a 50.000 $\Omega$ para poder considerar el suelo como no conductor. Si el punto neutro de la instalación está aislado de tierra, es necesario, para realizar esta medida, poner temporalmente a tierra una de las fases no utilizada para la misma.
<b><u>TENSIÓN DE CONTACTO</u></b>	Tensión que aparece entre partes accesibles simultáneamente, al ocurrir un fallo de aislamiento. NOTAS: 1. Por convenio este término solo se utiliza en relación con la protección contra contactos indirectos. 2. En ciertos casos el valor de la tensión de contacto puede resultar influido notablemente por la impedancia que presenta la persona en contacto con esas partes.
<b><u>TENSIÓN DE DEFECTO</u></b>	Tensión que aparece a causa de un defecto de aislamiento, entre dos masas, entre una masa y un elemento conductor, o entre una masa y una toma de tierra de referencia, es decir, un punto en el que el potencial no se modifica al quedar la masa en tensión.
<b><u>TENSIÓN NOMINAL (O ASIGNADA)</u></b>	Valor convencional de la tensión con la que se denomina un sistema o instalación y, para los que ha sido previsto su funcionamiento y aislamiento. Para los sistemas trifásicos se considera como tal la tensión compuesta.
<b><u>TENSIÓN NOMINAL DE UNA INSTALACIÓN</u></b>	Tensión por la que se designa una instalación o una parte de la misma.

MINISTERIO DE CIENCIA Y TECNOLOGÍA	TERMINOLOGÍA	ITC-BT-01 Página 21 de 21
<b>DEFINICIÓN</b>		
<b><u>TENSIÓN NOMINAL DE UN APARATO</u></b>		
<ul style="list-style-type: none"> <li>- Tensión prevista de alimentación del aparato y por la que se le designa.</li> <li>- Gama nominal de tensiones: Intervalo entre los límites de tensión previstas para alimentar el aparato.</li> </ul> <p>En caso de alimentación trifásica, la tensión nominal se refiere a la tensión entre fases.</p>		
<b><u>TENSIÓN ASIGNADA DE UN CABLE</u></b>		
Es la tensión máxima del sistema al que el cable puede estar conectado.		
<b><u>TENSIÓN CON RELACIÓN O RESPECTO A TIERRA</u></b>		
Se entiende como tensión con relación a tierra:		
<ul style="list-style-type: none"> <li>- En instalaciones trifásicas con neutro aislado o no unido directamente a tierra, a la tensión nominal de la instalación.</li> <li>- En instalaciones trifásicas con neutro unido directamente a tierra, a la tensión simple de la instalación.</li> <li>- En instalaciones monofásicas o de corriente continua, sin punto de puesta a tierra, a la tensión nominal.</li> <li>- En instalaciones monofásicas o de corriente continua, con punto mediano puesto a tierra, a la mitad de la tensión nominal.</li> </ul>		
NOTA: Se entiende por neutro unido directamente a tierra, la unión a la instalación de toma de tierra, sin interposición de una impedancia limitadora.		
<b><u>TENSIÓN DE PUESTA A TIERRA (TENSIÓN A TIERRA)</u></b>		
Tensión entre una instalación de puesta a tierra y un punto a potencial cero, cuando pasa por dicha instalación una corriente de defecto.		
<b><u>TIERRA</u></b>		
Masa conductora de la tierra en la que el potencial eléctrico en cada punto se toma, convencionalmente, igual a cero.		
MINISTERIO DE CIENCIA Y TECNOLOGÍA	TERMINOLOGÍA	ITC-BT-01 Página 22 de 22
<b>DEFINICIÓN</b>		
<b><u>TIERRA LEJANA</u></b>		
Electrodo de tierra conectado a un aparato y situado a una distancia suficiente del mismo para que sea independiente de cualquier otro electrodo de tierra situado cerca del aparato.		
<b><u>TOMA DE TIERRA</u></b>		
Electrodo, o conjunto de electrodos, en contacto con el suelo y que asegura la conexión eléctrica con el mismo.		
<b><u>TUBO BLINDADO</u></b>		
Tubo que, además de tener las características del tubo normal, es capaz de resistir, después de su colocación, fuertes presiones y golpes repetidos, y que ofrece una resistencia notable a la penetración de objetos puntitragados.		
<b><u>TUBO NORMAL</u></b>		
Tubo que es capaz de soportar únicamente los esfuerzos mecánicos que se producen durante su almacenado, transporte y colocación.		
<b><u>SISTEMAS DE ALIMENTACIÓN PARA SERVICIOS DE SEGURIDAD</u></b>		
El sistema comprende la fuente de alimentación y los circuitos, hasta los bornes de los aparatos de utilización. Sistema de alimentación previsto para mantener el funcionamiento de los aparatos esenciales para la seguridad de las personas. Ciertas instalaciones pueden incluir, también, en el suministro los equipos de utilización.		
<b><u>SISTEMA DE DOBLE ALIMENTACIÓN</u></b>		
Sistema de alimentación previsto para mantener el funcionamiento de la instalación o partes de ésta, en caso de fallo del suministro normal, por razones distintas a las que afectan a la seguridad de las personas.		
<b><u>TEMPERATURA AMBIENTE</u></b>		
Temperatura del aire u otro medio donde el material vaya a ser utilizado.		

MINISTERIO DE CIENCIA Y TECNOLOGIA	NORMAS DE REFERENCIA EN EL REGLAMENTO ELECTROTÉCNICO DE BAJA TENSIÓN	ITC-BT-02
		Página 1 de 1

Norma UNE	Título
UNE 20062 :1993	Aparatos autónomos para alumbrado de emergencia con lámparas de incandescencia.
UNE 20315 :1994	Bases de toma de corriente y clavijas para usos domésticos y análogos.
UNE 20324 :1993	Grados de protección proporcionados por las envolventes (Código IP)
UNE 20324/1M :2000	Grados de protección proporcionados por las envolventes (Código IP)
UNE 20392 :1993	Aparatos autónomos para alumbrado de emergencia con lámparas de fluorescencia. Prescripciones de funcionamiento.
UNE 20431 :1982	Características de los cables eléctricos resistentes al fuego.
UNE 20435-1 :1990	Guía para la elección de cables de alta tensión.
UNE 20435-1/1M :1992	Guía para la elección de cables de alta tensión.
UNE 20435-2 :1990	Guía para la elección de cables de alta tensión. Cables de transporte de energía aislados con dieléctricos secos extruidos para tensiones nominales de 1 a 30 kV.
UNE 20435-2 ERRATUM :1991	Guía para la elección de cables de alta tensión. Cables de transporte de energía aislados con dieléctricos secos extruidos para tensiones nominales de 1 a 30 kV.
UNE 20451 :1997	Requisitos generales para envolventes de accesorios para instalaciones eléctricas fijas de usos domésticos y análogos.
UNE 20460-1 :1990	Instalaciones eléctricas en edificios. Parte 1: Campo de aplicación.
UNE 20460-2 :1991	Instalaciones eléctricas en edificios. Parte 2: Definiciones.
UNE 20460-3 :1996	Instalaciones eléctricas en edificios. Parte 3: Determinación de las características generales.
UNE 20460-4-41 :1998	Instalaciones eléctricas en edificios. Parte 4: Protección para garantizar la seguridad. Capítulo 41: Protección contra los choques eléctricos.
UNE 20460-4-43 :1990	Instalaciones eléctricas en edificios. Parte 4: Protección para garantizar la seguridad. Capítulo 43: Protección contra las sobretensiones.
UNE 20460-4-45	Instalaciones eléctricas en edificios. Parte 4: Protección para garantizar la seguridad. Capítulo 45: Protección contra las bajadas de tensión.

MINISTERIO DE CIENCIA Y TECNOLOGIA	NORMAS DE REFERENCIA EN EL REGLAMENTO ELECTROTÉCNICO DE BAJA TENSIÓN	ITC-BT-02
		Página 2 de 2

Norma UNE	Título
UNE 20460-4-47 :1996	Instalaciones eléctricas en edificios. Parte 4: Protección para garantizar la seguridad. Capítulo 47: Aplicación de medidas de protección para garantizar la seguridad.
UNE 20460-4-47/3 :1990	Instalaciones eléctricas en edificios. Parte 4: Protección para garantizar la seguridad. Capítulo 47: Aplicación de las medidas de protección. Sección 473: Protección contra las sobretensiones.
UNE 20460-5-52 :1996	Instalaciones eléctricas en edificios. Parte 5: Selección e instalación de materiales eléctricos. Capítulo 5: Canalizaciones
UNE 20460-5-52/1M :1999	Instalaciones eléctricas en edificios. Parte 5: Elección e instalación de materiales eléctricos. Capítulo 52: Canalizaciones
UNE 20460-5-54 :1990	Instalaciones eléctricas en edificios. Parte 5: Elección e instalación de los materiales eléctricos. Puesta a tierra y conductores de protección.
UNE 20460-5-52/3 :1994	Instalaciones eléctricas de edificios. Parte 5: Selección e instalación de materiales eléctricos. Capítulo 52: Canalizaciones. Sección 523: Corrientes admisibles.
UNE 20460-6-61 :1994	Instalaciones eléctricas en edificios. Parte 6: Verificación inicial. Capítulo 61: Verificación inicial (previa a la puesta en servicio).
UNE 20460-7-703 :1993	Instalaciones eléctricas en edificios. Parte 7: Reglas para las instalaciones y emplazamientos especiales. Sección 703: Locales que contienen radiadores para saunas.
UNE 20460-7-704 :2001	Instalaciones eléctricas en edificios. Parte 7: Reglas para las instalaciones y emplazamientos especiales. Sección 704: Instalaciones en obras.
UNE 20460-7-705 :1993	Instalaciones eléctricas en edificios. Parte 7: Reglas para las instalaciones y emplazamientos especiales. Sección 705: Instalaciones eléctricas en los establecimientos agrícolas y hortícolas.
UNE 20460-7-708 :1994	Instalaciones eléctricas en edificios. Parte 7: Reglas para las instalaciones y emplazamientos especiales. Sección 708: Instalaciones eléctricas en parques de caravanas y en caravanas.
UNE 20481 :1990	Instalaciones eléctricas en edificios. Campos de tensiones.
UNE 20572-1 :1997	Efectos de la corriente sobre el hombre y los animales domésticos. Parte 1: Aspectos generales.
UNE 20615 :1978	Sistemas con transformador de aislamiento para uso médico y sus dispositivos de control y protección.
UNE 20615/1C :1980	Sistemas con transformador de aislamiento para uso médico y sus dispositivos de control y protección. Especificaciones particulares de ensayo.
UNE 20615/2C :1985	Sistemas con transformador de aislamiento para uso médico y sus dispositivos de control y protección.
UNE 21012	Cables de cobre para líneas eléctricas aéreas. Especificación.

MINISTERIO DE CIENCIA Y TECNOLOGIA	NORMAS DE REFERENCIA EN EL REGLAMENTO ELECTROTÉCNICO DE BAJA TENSIÓN		ITC-BT-02
	Página 4 de 4		
<b>Norma UNE</b>	<b>Título</b>	<b>Norma UNE</b>	<b>Título</b>
:1995	elastómero sintético equivalente, para guirnaldas luminosas.	UNE	
21027-8/1M	Cables aislados con goma de tensiones asignadas inferiores o iguales a 450/750 V. Parte 8: Cables con cubierta de policloropreno o elastómero sintético equivalente para guirnaldas luminosas.	:1999	
UNE	Cables aislados con goma de tensiones nominales Uo/U inferiores o iguales a 450/750 V. Parte 9: Cables unipolares sin cubierta para instalación fija, con baja emisión de humos y gases corrosivos.	21027-9	
:1996		:1996	
UNE	Cables aislados con goma de tensiones asignadas inferiores o iguales a 450/750 V. Parte 9: Cables unipolares sin cubierta para instalación fija, con baja emisión de humos y gases corrosivos.	21027-9/1M	
:1999		:1999	
UNE	Cables aislados con goma, de tensiones nominales Uo/U inferiores o iguales a 450/750 V. Parte 10: Cables flexibles con aislamiento de EPR y cubierta de poliuretano.	21027-10	
:1995		:1995	
UNE	Cables aislados con goma de tensiones asignadas inferiores o iguales a 450/750 V. Parte 10: Cables flexibles con aislamiento de EPR y cubierta de poliuretano.	21027-10/1M	
:1999		:1999	
UNE	Cables aislados con goma de tensiones nominales Uo/U inferiores o iguales a 450/750 V. Parte 11: Cables con aislamiento y cubierta de EVA.	21027-11	
:1995		:1995	
UNE	Cables aislados con goma de tensiones nominales Uo/U inferiores o iguales a 450/750 V. Parte 11: Cables con aislamiento de EVA.	21027-11/1M	
:1999		:1999	
UNE	Cables aislados con goma de tensiones nominales Uo/U inferiores o iguales a 450/750 V. Parte 12: Cables flexibles con aislamiento de EPR resistente al calor.	21027-12	
:1996		:1996	
UNE	Cables aislados con goma de tensiones nominales Uo/U inferiores o iguales a 450/750 V. Parte 12: Cables flexibles con aislamiento de EPR resistente al calor.	21027-12/1M	
:1999		:1999	
UNE	Cables aislados con goma de tensiones nominales Uo/U inferiores o iguales a 450/750 V. Parte 13: Cables flexibles con aislamiento y cubierta de compuesto reticulado con baja emisión de humos y gases corrosivos.	21027-13	
:1996		:1996	
UNE	Cables aislados con goma de tensiones asignadas inferiores o iguales a 450/750 V. Parte 13: Cables flexibles con aislamiento y cubierta de compuesto reticulado con baja emisión de humos y gases corrosivos.	21027-13/1M	
:2000		:2000	
UNE	Cables aislados con goma de tensiones nominales Uo/U inferiores o iguales a 450/750 V. Parte 14: Cables para aplicaciones que requieren una alta flexibilidad.	21027-14	
:1996		:1996	
UNE	Cables aislados con goma de tensiones asignadas inferiores o iguales a 450/750 V. Parte 14: Cables para aplicaciones que requieren una alta flexibilidad.	21027-14/1M	
:1999		:1999	
UNE	Cables aislados con goma de tensiones nominales Uo/U inferiores o iguales a 450/750 V. Parte 15: Cables multiconductores con aislamiento y cubierta de silicona resistente al calor.	21027-15	
:1999		:1999	
UNE	Cables aislados con goma de tensiones nominales Uo/U inferiores o iguales a 450/750 V. Parte 16: Cables con cubierta de policloropreno o elastómero sintético equivalente, resistente al agua.	21027-16	
:2000		:2000	
UNE	Conductores aislados cableados en haz de tensión asignada 0,6/1 kV, para líneas de distribución y acometidas.	21030	
:1996		:1996	
UNE	Cables aislados con policloruro de vinilo de tensiones asignadas inferiores o iguales a 450/750 V. Parte 1: Prescripciones generales.	21031-1	

MINISTERIO DE CIENCIA Y TECNOLOGIA	NORMAS DE REFERENCIA EN EL REGLAMENTO ELECTROTÉCNICO DE BAJA TENSIÓN		ITC-BT-02
	Página 3 de 3		
<b>Norma UNE</b>	<b>Título</b>	<b>Norma UNE</b>	<b>Título</b>
:1971	Normalización de conductores desnudos a base de aluminio para líneas eléctricas aéreas.	UNE	
21018		:1980	
UNE	Conductores de cables aislados.	21022	
:1982		:1982	
UNE	Conductores de cables aislados.	21022/1M	
:1993		:1993	
UNE	Conductores de cables aislados. Guía sobre los límites dimensionales de los conductores circulares.	21022-2	
:1985		:1985	
UNE	Conductores de cables aislados. Guía sobre los límites dimensionales de los conductores circulares.	21022-2/1M	
:1991		:1991	
UNE	Cables aislados con goma de tensiones asignadas inferiores o iguales a 450/750 V. Prescripciones generales.	21027-1	
:1998		:1998	
UNE	Cables aislados con goma de tensiones asignadas inferiores o iguales a 450/750 V. Métodos de ensayo.	21027-2	
:1998		:1998	
UNE	Cables aislados con goma, de tensiones nominales Uo/U inferiores o iguales a 450/750 V. Parte 3: Cables aislados con silicona resistente al calor.	21027-3	
:1996		:1996	
UNE	Cables aislados con goma de tensiones nominales Uo/U inferiores o iguales a 450/750 V. Parte 3: Cables aislados con silicona resistente al calor.	21027-3/1C	
:1997		:1997	
UNE	Cables aislados con goma de tensiones asignadas inferiores o iguales a 450/750 V. Parte 3: Cables aislados con silicona resistente al calor.	21027-3/1M	
:1999		:1999	
UNE	Cables aislados con goma, de tensiones nominales Uo/U inferiores o iguales a 450/750 V. Parte 4: Cables flexibles.	21027-4	
:1996		:1996	
UNE	Cables aislados con goma de tensiones asignadas inferiores o iguales a 450/750 V. Parte 4: Cables flexibles.	21027-4/1M	
:1999		:1999	
UNE	Cables aislados con goma, de tensiones nominales Uo/U inferiores o iguales a 450/750 V. Parte 6: Cables para máquinas de soldar.	21027-6	
:1996		:1996	
UNE	Cables aislados con goma de tensiones asignadas inferiores o iguales a 450/750 V. Punto 6: Cables para máquinas de soldar.	21027-6/1M	
:1999		:1999	
UNE	Cables aislados con goma de tensiones nominales Uo/U inferiores o iguales a 450/750 V. Parte 7: Cables resistentes al calor, para cableado interno, para temperaturas en el conductor hasta 110 °C.	21027-7	
:1996		:1996	
UNE	Cables aislados con goma de tensiones asignadas inferiores o iguales a 450/750 V. Parte 7: Cables resistentes al calor, para cableado interno, para temperaturas en el conductor hasta 110 °C.	21027-7/1M	
:1999		:1999	
UNE	Cables aislados con goma, de tensiones nominales Uo/U inferiores o iguales a 450/750 V. Parte 8: Cables con cubierta de policloropreno o	21027-8	



MINISTERIO DE CIENCIA Y TECNOLOGÍA	NORMAS DE REFERENCIA EN EL REGLAMENTO ELECTROTÉCNICO DE BAJA TENSIÓN	ITC-BT-02
		Página 5 de 5

Norma UNE	Título
:1998	
UNE 21031-2 :1998	Cables aislados con policloruro de vinilo de tensiones asignadas inferiores o iguales a 450/750V. Parte 2: Métodos de ensayo.
UNE 21031-3 :1996	Cables aislados con policloruro de vinilo de tensiones nominales Uo/U inferiores o iguales a 450/750 V. Parte 3: Cables sin cubierta para instalaciones fijas.
UNE 21031-3/1M :2000	Cables aislados con policloruro de vinilo de tensiones asignadas inferiores o iguales a 450/750 V. Parte 3: Cables sin cubierta para instalaciones fijas.
UNE 21031-4 :1992	Cables aislados con policloruro de vinilo de tensiones nominales Uo/U inferiores o iguales a 450/750 V. Parte 4: Cables con cubierta para instalaciones fijas.
UNE 21031-5 :1994	Cables aislados con policloruro de vinilo de tensiones nominales Uo/U inferiores o iguales a 450/750 V. Cables flexibles.
UNE 21031-5/1C :2001	Cables aislados con policloruro de vinilo de tensiones nominales Uo/U inferiores o iguales a 450/750 V. Parte 5: Cables flexibles. Cables de más de 5 conductores con cubierta normal de policloruro de vinilo.
UNE 21031-5/1M :2000	Cables aislados con policloruro de vinilo de tensiones asignadas inferiores o iguales a 450/750 V. Cables flexibles.
UNE 21031-5/2M :2001	Cables aislados con policloruro de vinilo de tensiones asignadas inferiores o iguales a 450/750V. Parte 5: Cables flexibles.
UNE 21031-7 :1996	Cables aislados con policloruro de vinilo de tensiones nominales Uo/U inferiores o iguales a 450/750 V. Parte 7: Cables sin cubierta para cableado interno para una temperatura del conductor 90° C.
UNE 21031-7/1M :2000	Cables aislados con policloruro de vinilo de tensiones asignadas inferiores o iguales a 450/750 V. Parte 7: Cables sin cubierta para cableado interno para una temperatura del conductor 90° C.
UNE 21031-8 :2000	Cables aislados con policloruro de vinilo de tensiones nominales Uo/U inferiores o iguales a 450/750 V. Cables sin cubierta para guirnaldas luminosas.
UNE 21031-9 :1996	Cables aislados con policloruro de vinilo de tensiones nominales Uo/U inferiores o iguales a 450/750 V. Parte 9: Cables para instalaciones fijas a baja temperatura.
UNE 21031-9/1M :2000	Cables aislados con policloruro de vinilo de tensiones asignadas inferiores o iguales a 450/750 V. Parte 9: Cables unipolares sin cubierta para instalación a baja temperatura.
UNE 21031-10 :2001	Cables aislados con policloruro de vinilo de tensiones nominales Uo/U inferiores o iguales a 450/750 V. Parte 10: Cables extensibles.
UNE 21031-11 :1996	Cables aislados con policloruro de vinilo de tensiones nominales Uo/U inferiores o iguales a 450/750 V. Parte 11: Cables para luminarias.
UNE 21031-11/1M :2001	Cables aislados con policloruro de vinilo de tensiones asignadas inferiores o iguales a 450/750V. Parte 11: Cables para luminarias.
UNE 21031-12	Cables aislados con policloruro de vinilo de tensiones nominales Uo/U inferiores o iguales a 450/750 V. Parte 12: Cables flexibles resistentes al

MINISTERIO DE CIENCIA Y TECNOLOGÍA	NORMAS DE REFERENCIA EN EL REGLAMENTO ELECTROTÉCNICO DE BAJA TENSIÓN	ITC-BT-02
		Página 6 de 6

Norma UNE	Título
:1995	calor.
UNE 21031-12/1M :2001	Cables aislados con policloruro de vinilo de tensiones asignadas inferiores o iguales a 450/750V. Parte 12: Cables flexibles resistentes al calor.
UNE 21031-13 :1996	Cables aislados con policloruro de vinilo de tensiones nominales Uo/U inferiores o iguales a 450/750 V. Parte 13: Cables de dos o más conductores con cubierta de PVC resistente al aceite.
UNE 21031-13/1M :2001	Cables aislados con policloruro de vinilo de tensiones asignadas inferiores o iguales a 450/750V. Parte 13: Cables de dos o más conductores con cubierta de PVC resistente al aceite.
UNE 21123-1 :1999	Cables eléctricos de utilización industrial de tensión asignada 0,6/1 kV. Parte 1: Cables con aislamiento y cubierta de policloruro de vinilo.
UNE 21123-2 :1999	Cables eléctricos de utilización industrial de tensión asignada 0,6/1 kV. Parte 2: Cables con aislamiento de polietileno reticulado y cubierta de policloruro de vinilo.
UNE 21123-3 :1999	Cables eléctricos de utilización industrial de tensión asignada 0,6/1 kV. Parte 3: Cables con aislamiento de etileno propileno y cubierta de policloruro de vinilo.
UNE 21123-4 :1999	Cables eléctricos de utilización industrial de tensión asignada 0,6/1 kV. Parte 4: Cables con aislamiento de polietileno reticulado y cubierta de polioleína.
UNE 21123-5 :1999	Cables eléctricos de utilización industrial de tensión asignada 0,6/1 kV. Parte 5: Cables con aislamiento de etileno propileno y cubierta de polioleína.
UNE 21144-1-1 :1997	Cables eléctricos. Cálculo de la intensidad admisible. Parte 1: Ecuaciones de intensidad admisible (factor de carga 100%) y cálculo de pérdidas. Sección 1: Generalidades.
UNE 21144-1-2 :1997	Cables eléctricos. Cálculo de la intensidad admisible. Parte 1: Ecuaciones de intensidad admisible (factor de carga 100%) y cálculo de pérdidas. Sección 2: Factores de pérdidas por corrientes de Foucault en las cubiertas en el caso de dos circuitos en capas
UNE 21144-2-1 :1997	Cables eléctricos. Cálculo de la intensidad admisible. Parte 2: Resistencia térmica. Sección 1: Cálculo de la resistencia térmica.
UNE 21144-2-2 :1997	Cables eléctricos. Cálculo de la intensidad admisible. Parte 2: Resistencia térmica. Sección 2: Método de cálculo de los coeficientes de reducción de la intensidad admisible para grupos de cables al aire y protegidos de la radiación solar.
UNE 21144-3-1 :1997	Cables eléctricos. Cálculo de la intensidad admisible. Parte 3: Secciones sobre condiciones de funcionamiento. Sección 1: Condiciones de funcionamiento de referencia y selección del tipo de cable.
UNE 21150 :1986	Cables flexibles para servicios móviles, aislados con goma de etileno-propileno y cubierta reforzada de policloropreno o elastómero equivalente de tensión nominal 0,6/1 kV.
UNE 21155-1 :1994	Cables calefactores de tensión nominal 300/500 V para calefacción de locales y prevención de formación de hielo.
UNE 21157-1 :1996	Cables con aislamiento mineral de tensión nominal no superior a 750 V. Parte 1: Cables.
UNE	Cables para alimentación de bombas sumergidas.



MINISTERIO DE CIENCIA Y TECNOLOGIA	NORMAS DE REFERENCIA EN EL REGLAMENTO ELECTROTÉCNICO DE BAJA TENSIÓN	ITC-BT-02
		Página 9 de 9

Norma UNE	Título
ERRATUM:2000	particulares para sistemas de tubos flexibles.
UNE-EN 50086-2-4:1995	Sistemas de tubo para instalaciones eléctricas. Parte 2-4: Requisitos particulares para sistemas de tubos enterrados.
UNE-EN 50086-2-4 CORRIGENDUM:2001	Sistemas de tubos para la conducción de cables. Parte 2-4: Requisitos particulares para sistemas de tubos enterrados.
UNE-EN 50086-2-4/A1:2001	Sistemas de tubos para la conducción de cables. Parte 2-4: Requisitos particulares para sistemas de tubos enterrados.
UNE-EN 50102:1996	Grados de protección proporcionados por las envolventes de materiales eléctricos contra los impactos mecánicos externos (código IK).
UNE-EN 50102/A1:1999	Grados de protección proporcionados por las envolventes de materiales eléctricos contra los impactos mecánicos externos (código IK).
UNE-EN 50107:1999	Rotulos e instalaciones de tubos luminosos de descarga que funcionan con tensiones asignadas de salida en vacío superiores a 1KV pero sin exceder 10KV.
UNE-EN 50200:2000	Método de ensayo de la resistencia al fuego de los cables de pequeñas dimensiones sin protección, para uso en circuitos de emergencia.
UNE-EN 50266-1:2001	Métodos de ensayo comunes para cables sometidos al fuego. Ensayo de propagación vertical de la llama de cables colocados en capas en posición vertical. Parte 1: Equipo de ensayo.
UNE-EN 50266-2-1:2001	Métodos de ensayo comunes para cables sometidos al fuego. Ensayo de propagación vertical de la llama de cables colocados en capas en posición vertical. Parte 2-1: Procedimientos. Categoría A F/R.
UNE-EN 50266-2-2:2001	Métodos de ensayo comunes para cables sometidos al fuego. Ensayo de propagación vertical de la llama de cables colocados en capas en posición vertical. Parte 2-2: Procedimientos. Categoría A.
UNE-EN 50266-2-3:2001	Métodos de ensayo comunes para cables sometidos al fuego. Ensayo de propagación vertical de la llama de cables colocados en capas en posición vertical. Parte 2-3: Procedimientos. Categoría B.
UNE-EN 50266-2-4:2001	Métodos de ensayo comunes para cables sometidos al fuego. Ensayo de propagación vertical de la llama de cables colocados en capas en posición vertical. Parte 2-4: Procedimientos. Categoría C.
UNE-EN 50266-2-5:2001	Métodos de ensayo comunes para cables sometidos al fuego. Ensayo de propagación vertical de la llama de cables colocados en capas en posición vertical. Parte 2-5: Procedimientos. Categoría D.
UNE-EN 50267-1:1999	Métodos de ensayo comunes para cables sometidos al fuego. Ensayo de gases desprendidos durante la combustión de materiales procedentes de los cables. Parte 1: Equipo.
UNE-EN 50267-2-1:1999	Métodos de ensayo comunes para cables sometidos al fuego. Ensayo de gases desprendidos durante la combustión de materiales procedentes de los cables. Parte 2: Procedimientos. Sección 1: Determinación de la cantidad de gases halógenos ácidos.
UNE-EN 50267-2-3:1999	Métodos de ensayo comunes para cables sometidos al fuego. Ensayo de gases desprendidos durante la combustión de materiales procedentes de los cables. Parte 2: Procedimientos. Sección 3: Determinación del grado de acidez de los gases de los cables a partir de la medida de la media ponderada del PH y de la conductividad.
UNE-EN 50268-1:2000	Métodos de ensayo comunes para cables sometidos al fuego. Medida de la densidad de los humos emitidos por cables en combustión bajo condiciones definidas. Parte 1: Equipo de ensayo.

MINISTERIO DE CIENCIA Y TECNOLOGIA	NORMAS DE REFERENCIA EN EL REGLAMENTO ELECTROTÉCNICO DE BAJA TENSIÓN	ITC-BT-02
		Página 10 de 10

Norma UNE	Título
UNE-EN 50268-2:2000	Métodos de ensayo comunes para cables sometidos al fuego. Medida de la densidad de los humos emitidos por cables en combustión bajo condiciones definidas. Parte 1: Procedimiento.
UNE-EN 50281-1-2:1999	Aparatos eléctricos destinados a ser utilizados en presencia de polvos combustibles. Parte 1-2: Aparatos eléctricos protegidos con envolventes. Selección, instalación y mantenimiento.
UNE-EN 50281-1-2 CORRIGENDUM: 2000	Aparatos eléctricos destinados a ser utilizados en presencia de polvos combustibles. Parte 1-2: Aparatos eléctricos protegidos con envolventes. Selección, instalación y mantenimiento.
UNE-EN 60061-2:1996	Casquillos y portalamparas, junto con los calibres para el control de la intercambiabilidad y de la seguridad. Parte 2: Portalamparas.
UNE-EN 60061-2/A1:1997	Casquillos y portalamparas junto con los calibres para el control de la intercambiabilidad y de la seguridad. Parte 2: Portalamparas.
UNE-EN 60061-2/A18:1999	Casquillos y portalamparas junto con los calibres para el control de la intercambiabilidad y de la seguridad. Parte 2: Portalamparas.
UNE-EN 60061-2/A19:2000	Casquillos y portalamparas junto con los calibres para el control de la intercambiabilidad y de la seguridad. Parte 2: Portalamparas.
UNE-EN 60061-2/A20:2000	Casquillos y portalamparas junto con los calibres para el control de la intercambiabilidad y de la seguridad. Parte 2: Portalamparas.
UNE-EN 60061-2/A2:1998	Casquillos y portalamparas junto con los calibres para el control de la intercambiabilidad y de la seguridad. Parte 2: Portalamparas.
UNE-EN 60061-2/A3:1998	Casquillos y portalamparas junto con los calibres para el control de la intercambiabilidad y de la seguridad. Parte 2: Portalamparas.
UNE-EN 60061-2/A4:1998	Casquillos y portalamparas junto con los calibres para el control de la intercambiabilidad y de la seguridad. Parte 2: Portalamparas.
UNE-EN 60061-2/A5:1998	Casquillos y portalamparas junto con los calibres para el control de la intercambiabilidad y de la seguridad. Parte 2: Portalamparas.
UNE-EN 60061-2/A6:1998	Casquillos y portalamparas junto con los calibres para el control de la intercambiabilidad y de la seguridad. Parte 2: Portalamparas.
UNE-EN 60061-2/A7:1998	Casquillos y portalamparas junto con los calibres para el control de la intercambiabilidad y de la seguridad. Parte 2: Portalamparas.
UNE-EN 60079-10:1997	Material eléctrico para atmósferas de gas explosivas. Parte 10: Clasificación de emplazamientos peligrosos.
UNE-EN 60079-14:1998	Material eléctrico para atmósferas de gas explosivas. Parte 14: Instalaciones eléctricas en áreas peligrosas (a excepción de las minas).
UNE-EN 60079-17:1998	Material eléctrico para atmósferas de gas explosivas. Parte 17: Inspección y mantenimiento de instalaciones eléctricas en áreas peligrosas (con excepción de las minas).
UNE-EN 60309-1:2001	Tomas de corriente para usos industriales. Parte 1: Requisitos generales.
UNE-EN 60309-2:2001	Tomas de corriente para usos industriales. Parte 2: Requisitos de intercambiabilidad dimensional para los accesorios de espigas y alvéolos
UNE-EN 60335-2-41:1997	Seguridad de los aparatos electrodomésticos y análogos. Parte 2: Requisitos particulares para bombas eléctricas para líquidos con temperatura que no exceda de 35 °C.
UNE-EN 60335-2-60:1999	Seguridad de los aparatos electrodomésticos y análogos. Parte 2: Requisitos particulares para bañeras de hidromasaje y aparatos análogos.
UNE-EN 60335-2-76:2001	Seguridad de los aparatos electrodomésticos y análogos. Parte 2: Requisitos particulares para los electrificadores de cercas.
UNE-EN 60423:1999	Tubos de protección de conductores. Diámetros exteriores de los tubos para instalaciones eléctricas y rosca para tubos y accesorios.

MINISTERIO DE CIENCIA Y TECNOLOGIA		NORMAS DE REFERENCIA EN EL REGLAMENTO ELECTROTÉCNICO DE BAJA TENSIÓN		MINISTERIO DE CIENCIA Y TECNOLOGIA		NORMAS DE REFERENCIA EN EL REGLAMENTO ELECTROTÉCNICO DE BAJA TENSIÓN	
		ITC-BT-02				ITC-BT-02	
		Página 11 de 11				Página 12 de 12	
Norma UNE	Título	Norma UNE	Título				
UNE-EN 60439-1:2001	Conjuntos de aparataje de baja tensión. Parte 1: Requisitos para los conjuntos de serie y los conjuntos derivados de serie.	UNE-EN 60831-1:1998	Condensadores de potencia autorregenerables a instalar en paralelo en redes de corriente alterna de tensión nominal inferior o igual a 1000 V. Parte 1: Generalidades. Características de funcionamiento, ensayos y valores nominales. Prescripciones de seguridad. Guía de instalación y explotación.				
UNE-EN 60439-2:2001	Conjuntos de aparataje de baja tensión. Parte 2: Requisitos particulares para las canalizaciones prefabricadas.	UNE-EN 60831-2:1998	Condensadores de potencia autorregenerables a instalar en paralelo en redes de corriente alterna de tensión nominal inferior o igual a 1000 V. Parte 2: Ensayos de envejecimiento, autorregeneración y destrucción.				
UNE-EN 60439-3:1994	Conjuntos de aparataje para baja tensión. Parte 3: Requisitos particulares para los conjuntos de aparataje de baja tensión destinados a estar instalados en lugares accesibles al personal no cualificado durante su utilización.	UNE-EN 60947-2:1998	Aparataje de baja tensión. Parte 2: Interruptores automáticos.				
UNE-EN 60439-3/A1:1997	Conjuntos de aparataje de baja tensión. Parte 3: Requisitos particulares para los conjuntos de aparataje de baja tensión destinados a estar instalados en lugares accesibles al personal no cualificado durante su utilización.	UNE-EN 60947-2/A1:1999	Aparataje de baja tensión. Parte 2: Interruptores automáticos.				
UNE-EN 60439-4:1994	Conjuntos de aparataje de baja tensión. Parte 4: Requisitos particulares para obras (CO)	UNE-EN 60998-2-1:1996	Dispositivos de conexión para circuitos de baja tensión para usos domésticos y análogos. Parte 2-1: Reglas particulares para dispositivos de conexión independientes con elementos de apriete con tornillo.				
UNE-EN 60439-4/A1:1997	Conjuntos de aparataje de baja tensión. Parte 4: Requisitos particulares para obras (CO)	UNE-EN 61558-2-4:1999	Seguridad de los transformadores, unidades de alimentación y análogos. Parte 2-4: Requisitos particulares para los transformadores de separación de circuitos para uso general.				
UNE-EN 60439-4/A2:2000	Conjuntos de aparataje de baja tensión. Parte 4: Requisitos particulares para obras (CO)	UNE-EN 61558-2-4:ERRATUM 2001	Seguridad de los transformadores, unidades de alimentación y análogos. Parte 2-4: Requisitos particulares para los transformadores de separación de circuitos para uso general.				
UNE-EN 60598-2-3:1997	Luminarias. Parte 2: Reglas particulares. Sección 3: Luminarias para alumbrado público.	UNE-EN 61558-2-5:1999	Seguridad de los transformadores, unidades de alimentación y análogos. Parte 2-5: Requisitos particulares para los transformadores y unidades de alimentación para máquinas de afeitar.				
UNE-EN 60598-2-3/A1:1997	Luminarias. Parte 2: Requisitos particulares. Sección 3: Luminarias para alumbrado público.	UNE-HD 603 (serie)	Cables de distribución de tensión asignada 0,6/1 kV				
UNE-EN 60598-2-3/A2:2001	Luminarias. Parte 2: Requisitos particulares. Sección 3: Luminarias para alumbrado público.	EN 61196-2:1995	Cables para frecuencias radioeléctricas. Parte 2: Cables semirrígidos y coaxiales con aislamiento de politetrafluoretileno (PTFE). Especificación intermedia.				
UNE-EN 60598-2-18:1997	Luminarias. Parte 2: Reglas particulares. Sección 18: Luminarias para piscinas y análogos.	EN 61196-3:1999	Cables para frecuencias radioeléctricas. Parte 3: Especificación intermedia para cables coaxiales para redes locales.				
UNE-EN 60598-2-22:1999	Luminarias. Parte 2: Reglas particulares. Sección 22: Luminarias para alumbrados de emergencia.	EN 61196-3-2:1998	Cables para radiofrecuencia. Parte 3-2: Cables coaxiales para comunicación digital en cableado horizontal de inmuebles. Especificación particular para cables coaxiales con dieléctricos sólidos para redes de área local de 185 m cada una y hasta 10 Mb/s.				
UNE-EN 60669-1:1996	Interruptores para instalaciones eléctricas fijas, domésticas y análogos. Parte 1: Prescripciones generales.	EN 61196-3-3:1998	Cables para radiofrecuencia. Parte 3-3: Cables coaxiales para comunicación digital en cableado horizontal de inmuebles. Especificación particular para cables coaxiales con dieléctricos expandidos para redes de área local de 185 m cada una y hasta 10 Mb/s.				
UNE-EN 60669-1/ERRATUM:2000	Interruptores para instalaciones eléctricas fijas, domésticas y análogos. Parte 1: Prescripciones generales.	CEI 60079-19:1993	Materiales para atmósferas explosivas de gas. Parte 19: Reparación y revisión del material empleado de atmósferas explosivas (excluidas las minas o la fabricación de explosivos)				
UNE-EN 60669-1/A2:1998	Interruptores para instalaciones eléctricas fijas, domésticas y análogos. Parte 1: Prescripciones generales.	CEI 60189-2:1981	Cables e hilos para bajas frecuencias con aislamiento y cubierta de PVC. Cables con formación en pares, tríos, cuadrates y quintetes para instalaciones interiores.				
UNE-EN 60695-2-1/0:1997	Ensayos relativos a los riesgos del fuego. Parte 2: Métodos de ensayo. Sección 1/Hoja 0: Métodos de ensayo al hilo incandescente. Generalidades.	CEI 60189-2/A1:1989	Cables e hilos para bajas frecuencias con aislamiento y cubierta de PVC. Cables con formación en pares, tríos, cuadrates y quintetes para instalaciones interiores.				
UNE-EN 60695-2-1/1:1997	Ensayos relativos a los riesgos del fuego. Parte 2: Métodos de ensayo. Sección 1/Hoja 1: Ensayo al hilo incandescente en productos acabados y guía.	CEI 60189-2/A2:1996	Cables e hilos para bajas frecuencias con aislamiento y cubierta de PVC. Cables con formación en pares, tríos, cuadrates y quintetes para instalaciones interiores.				
UNE-EN 60695-2-1/2:1996	Ensayos relativos a los riesgos del fuego. Parte 2: Métodos de ensayo. Sección 1/Hoja 2: Ensayo de inflamabilidad al hilo incandescente en materiales.						
UNE-EN 60695-2-1/3:1996	Ensayos relativos a los riesgos del fuego. Parte 2: Métodos de ensayo. Sección 1/Hoja 3: Ensayo de ignición al hilo incandescente en materiales.						
UNE-EN 60695-11-10:2000	Ensayos relativos a los riesgos del fuego. Parte 11-10: Llamas de ensayo. Métodos de ensayo horizontal y vertical a la llama de 50 W.						
UNE-EN 60742:1996	Transformadores de separación de circuitos y transformadores de seguridad. Requisitos.						



MINISTERIO DE CIENCIA Y TECNOLOGÍA	INSTALADORES AUTORIZADOS EN BAJA TENSION	ITC-BT-03
		Página 1 de 1

MINISTERIO DE CIENCIA Y TECNOLOGÍA	INSTALADORES AUTORIZADOS EN BAJA TENSION	ITC-BT-03
		Página 2 de 2

**0. ÍNDICE**

**0. ÍNDICE**.....1

**1. OBJETO** .....2

**2. INSTALADOR AUTORIZADO EN BAJA TENSION.** .....2

**3. CLASIFICACIÓN DE LOS INSTALADORES AUTORIZADOS EN BAJA TENSION.** .....2

    3.1 Categoría básica (IBTB).....2

    3.2 Categoría especialista (IBTE).....2

**4. CERTIFICADO DE CUALIFICACION INDIVIDUAL EN BAJA TENSION.** .....3

**5. AUTORIZACIÓN COMO INSTALADOR EN BAJA TENSION**.....4

    5.1 Requisitos.....4

**6. ACTUACIONES DE LOS INSTALADORES AUTORIZADOS EN BAJA TENSION EN COMUNIDADES AUTÓNOMAS DISTINTAS DE AQUELLA DONDE OBTUVIERON LA AUTORIZACION**.....6

**7. OBLIGACIONES DE LOS INSTALADORES AUTORIZADOS EN BAJA TENSION.** .....6

**APÉNDICE**.....8

**1. OBJETO**

La presente Instrucción Técnica Complementaria tiene por objeto desarrollar las previsiones del artículo 22 del Reglamento Electrotécnico para Baja Tensión, estableciendo las condiciones y requisitos que deben observarse para la certificación de la competencia y la autorización administrativa correspondiente de los instaladores autorizados en el ámbito de aplicación del Reglamento Electrotécnico para Baja Tensión.

**2. INSTALADOR AUTORIZADO EN BAJA TENSION.**

Instalador Autorizado en Baja Tensión es la persona física o jurídica que realiza, mantiene o repara las instalaciones eléctricas en el ámbito del Reglamento Electrotécnico para Baja Tensión y sus Instrucciones Técnicas Complementarias, habiendo sido autorizado para ello según lo prescrito en la presente Instrucción.

**3. CLASIFICACIÓN DE LOS INSTALADORES AUTORIZADOS EN BAJA TENSION.**

Los Instaladores autorizados en Baja Tensión se clasifican en las siguientes categorías:

**3.1 Categoría básica (IBTB)**

Los instaladores de esta categoría podrán realizar, mantener y reparar las instalaciones eléctricas para baja tensión en edificios, industrias, infraestructuras y, en general, todas las comprendidas en el ámbito del presente Reglamento Electrotécnico para Baja Tensión, que no se reserven a la categoría especialista (IBTE).

**3.2 Categoría especialista (IBTE).**

Los instaladores y empresas instaladoras de la categoría especialista podrán realizar, mantener y reparar las instalaciones de la categoría Básica y, además, las correspondientes a:

- Sistemas de automatización, gestión técnica de la energía y seguridad para viviendas y edificios;
- sistemas de control distribuido;
- sistemas de supervisión, control y adquisición de datos;
- control de procesos;
- líneas aéreas o subterráneas para distribución de energía;
- locales con riesgo de incendio o explosión;
- quirófanos y salas de intervención;
- lámparas de descarga en alta tensión, rótulos luminosos y similares;
- instalaciones generadoras de baja tensión;

que estén contenidas en el ámbito del presente Reglamento Electrotécnico para Baja Tensión y sus Instrucciones Técnicas complementarias.

MINISTERIO DE CIENCIA Y TECNOLOGÍA	ITC-BT-03 Página 3 de 3
<b>INSTALADORES AUTORIZADOS EN BAJA TENSION</b>	

En los certificados de cualificación individual y de instalador deberán constar expresamente la modalidad o modalidades de entre las citadas para las que se haya sido autorizado, caso de no serlo para la totalidad de las mismas.

#### 4. CERTIFICADO DE CUALIFICACION INDIVIDUAL EN BAJA TENSION.

##### 4.1. Concepto.

El Certificado de Cualificación Individual en Baja Tensión es el documento mediante el cual la Administración reconoce a su titular la capacidad personal para desempeñar alguna de las actividades correspondientes a las categorías indicadas en el apartado 3 de la presente Instrucción, identificándole ante terceros para ejercer su profesión en el ámbito del Reglamento Electrotécnico para Baja Tensión.

Dicho certificado no capacita, por sí solo, para la realización de dicha actividad, sino que constituirá requisito previo para la obtención del Certificado de Instalador Autorizado en Baja Tensión.

##### 4.2. Requisitos.

Para obtener el Certificado de Cualificación Individual en Baja Tensión, las personas físicas deberán acreditar ante la Comunidad Autónoma donde radique el interesado:

- a) Encontrarse en edad legal laboral.
- b) Conocimientos teórico-prácticos de electricidad.

Sin perjuicio de lo previsto en la legislación sobre competencias profesionales, se entenderá que reúnen dichos conocimientos las personas que se encuentren en alguna de las siguientes situaciones:

- b.1) Técnicos de grado medio en equipos e instalaciones electrotécnicas, con 1 año de experiencia, como mínimo, en empresas de instalaciones eléctricas y habiendo realizado un curso de 40 horas impartido por una Entidad de Formación Autorizada en Baja Tensión;
- b.2) Técnicos de grado medio en equipos e instalaciones electrotécnicas, habiendo realizado un curso de 100 horas impartido por una Entidad de Formación Autorizada en Baja Tensión;
- b.3) Técnicos superiores en instalaciones electrotécnicas;
- b.4) Técnicos superiores en instalaciones electrotécnicas y experiencia de trabajo en empresas de instalaciones eléctricas;
- b.5) Titulados de Escuelas Técnicas de Grado Medio o Superior con formación suficiente en el campo electrotécnico.

MINISTERIO DE CIENCIA Y TECNOLOGÍA	ITC-BT-03 Página 4 de 4
<b>INSTALADORES AUTORIZADOS EN BAJA TENSION</b>	

b.6) Titulados de Escuelas Técnicas de Grado Medio o Superior con formación suficiente en el campo electrotécnico y experiencia de trabajo en empresas de instalaciones eléctricas;

Se admitirán las titulaciones declaradas por la Administración española competente como equivalentes a las mencionadas, así como las titulaciones equivalentes que se determinen por aplicación de la legislación comunitaria o de otros acuerdos internacionales con terceros países, ratificados por el Estado Español.

c) Haber superado un examen, ante dicha Comunidad Autónoma, en los siguientes casos:

- c.1) teórico-práctico, en las situaciones b.1) y b.2);
- c.2) práctico, en las situaciones b.3 y b.5),

sobre las disposiciones del Reglamento e Instrucciones Técnicas Complementarias correspondientes a la categoría en la que se desea obtener la cualificación, cuyos requisitos, criterios y contenidos mínimos podrán ser definidos mediante resolución del Órgano Competente en materia de Seguridad Industrial del Ministerio de Ciencia y Tecnología.

##### 4.3. Concesión y validez.

Cumplidos los requisitos de 4.2, la Comunidad Autónoma expedirá el correspondiente Certificado de Cualificación Individual en Baja Tensión, con la anotación de la categoría o categorías correspondientes.

El Certificado de Cualificación Individual en Baja Tensión tendrá validez en todo el territorio español.

En caso de variación importante del Reglamento respecto del que constituyó la base para la concesión del certificado, y siempre que en la Disposición correspondiente se determine expresamente que, en razón de la misma, sea preciso hacerlo, el titular del certificado deberá solicitar la actualización del mismo, cumpliendo los requisitos que dicha Disposición establezca para ello. En caso de no hacerlo, el certificado solamente será válido para la reglamentación anterior, en tanto en cuanto no sea preciso aplicarla junto con las nuevas disposiciones.

## 5. AUTORIZACIÓN COMO INSTALADOR EN BAJA TENSION

### 5.1 Requisitos.

Para obtener la autorización de Instalador en Baja Tensión, a que se refiere el apartado 2 de la presente Instrucción, deberán acreditarse ante la Comunidad Autónoma donde radiquen los interesados, los siguientes requisitos:

MINISTERIO DE CIENCIA Y TECNOLOGÍA	INSTALADORES AUTORIZADOS EN BAJA TENSION	ITC-BT-03
		Página 5 de 5

- a) Contar con los medios técnicos y humanos que se determinan en el Apéndice de la presente Instrucción, para las respectivas categorías;
- b) Tener suscrito seguro de responsabilidad civil que cubra los riesgos que puedan derivarse de sus actuaciones, mediante póliza por una cuantía mínima de 600.000 euros para la categoría básica y de 900.000 euros para la categoría especialista, cantidad que se actualizará anualmente, según la variación del índice de precios al consumo, certificada por el Instituto Nacional de Estadística. De dicha actualización se trasladará justificante al Órgano competente de la Comunidad;
- c) Estar dados de alta en el Impuesto de Actividades Económicas, en el epígrafe correspondiente;
- d) Estar incluidos en el censo de obligaciones tributarias;
- e) Estar dados de alta en el correspondiente régimen de la Seguridad Social;
- f) En el caso de las personas jurídicas, estar constituidas legalmente. Además, deberán aportarse, cumplimentados con los datos de la entidad, los carnets identificativos de las personas físicas dotadas de Certificados de cualificación individual.

#### 5.2. Concesión y validez.

5.2.1. El Órgano competente de la Comunidad Autónoma, en caso de que se cumplan los requisitos indicados en el apartado anterior, expedirá el correspondiente Certificado de Instalador Autorizado en Baja Tensión, en el cual constará la categoría o categorías que comprenda. Además, constará en el certificado la advertencia de que el mismo no tendrá validez si el instalador no ha sido inscrito en el Registro de Establecimientos Industriales, para lo cual deberá reservarse un apartado en el certificado para su cumplimentación por el Registro.

En el caso de personas jurídicas se diligenciarán por la Comunidad Autónoma, asimismo, los carnets individuales identificativos.

5.2.2. El Certificado de Instalador Autorizado en Baja Tensión tendrá validez en todo el territorio español, y por un período inicial de 5 años, siempre y cuando se mantengan las condiciones que permitieron su concesión.

Se renovará, por un período igual al inicial, siempre que el Instalador autorizado lo solicite al Órgano competente de la Comunidad Autónoma con anterioridad a los 3 meses previos inmediatos a la finalización de su vigencia, y se acredite el mantenimiento de las condiciones que dieron lugar a su anterior autorización.

Si el Órgano competente no resolviese sobre la renovación antes de la fecha de caducidad de la autorización, o en los 3 meses posteriores, aquélla se considerará concedida.

5.2.3 Cualquier variación en las condiciones y requisitos establecidos para la concesión del certificado deberá ser comunicada al Órgano competente de la

MINISTERIO DE CIENCIA Y TECNOLOGÍA	INSTALADORES AUTORIZADOS EN BAJA TENSION	ITC-BT-03
		Página 6 de 6

Comunidad Autónoma, en el plazo de un mes, si no afecta a la validez del mismo. En caso de que dicha variación supusiera dejar de cumplir los requisitos necesarios para la concesión del certificado, la comunicación deberá ser realizada en el plazo de 15 días inmediatos posteriores a producirse la incidencia, a fin de que el Órgano competente de la Comunidad Autónoma, a la vista de las circunstancias, pueda determinar la cancelación del mismo o, en su caso, la suspensión o prórroga condicionada de la actividad, en tanto se restablezcan los referidos requisitos.

La falta de notificación en el plazo señalado en el párrafo anterior, podrá suponer, además de las posibles sanciones que figuran en el Reglamento, la inmediata suspensión cautelar del certificado de Instalador Autorizado en Baja Tensión.

Asimismo, el certificado de instalador o de persona jurídica autorizada en Baja Tensión podrá quedar anulado, previo el correspondiente expediente, en caso de que se faciliten, cedan o enajenen certificados de instalación de obras no realizadas por el instalador autorizado.

#### 6. ACTUACIONES DE LOS INSTALADORES AUTORIZADOS EN BAJA TENSION EN COMUNIDADES AUTÓNOMAS DISTINTAS DE AQUELLA DONDE OBTUVIERON LA AUTORIZACION.

Antes de comenzar su actividad en una Comunidad Autónoma distinta de aquélla que les concedió el certificado, los Instaladores Autorizados en Baja Tensión deberán comunicarlo al Órgano competente de la Comunidad Autónoma correspondiente, aportando copia legal de dicho certificado.

#### 7. OBLIGACIONES DE LOS INSTALADORES AUTORIZADOS EN BAJA TENSION.

Los Instaladores Autorizados en Baja Tensión deben, en sus respectivas categorías:

- a) Ejecutar, modificar, ampliar, mantener o reparar las instalaciones que les sean adjudicadas o confiadas, de conformidad con la normativa vigente y con la documentación de diseño de la instalación, utilizando, en su caso, materiales y equipos que sean conformes a la legislación que les sea aplicable.
- b) Efectuar las pruebas y ensayos reglamentarios que les sean atribuidos.
- c) Realizar las operaciones de revisión y mantenimiento que tengan encomendadas, en la forma y plazos previstos.
- d) Emitir los certificados de instalación o mantenimiento, en su caso.
- e) Coordinar, en su caso, con la empresa suministradora y con los usuarios las operaciones que impliquen interrupción del suministro.
- f) Notificar a la Administración competente los posibles incumplimientos reglamentarios de materiales o instalaciones, que observasen en el desempeño de su actividad. En caso de peligro manifiesto, darán cuenta inmediata de ello a los usuarios y, en su caso, a la empresa suministradora, y pondrá la circunstancia en conocimiento del Órgano competente de la Comunidad Autónoma en el plazo máximo de 24 horas.

MINISTERIO DE CIENCIA Y TECNOLOGÍA	ITC-BT-03 Página 7 de 7
<b>INSTALADORES AUTORIZADOS EN BAJA TENSION</b>	

- g) Asistir a las inspecciones establecidas por el Reglamento, o las realizadas de oficio por la Administración, si fuera requerido por el procedimiento.
- h) Mantener al día un registro de las instalaciones ejecutadas o mantenidas.
- i) Informar a la Administración competente sobre los accidentes ocurridos en las instalaciones a su cargo.
- j) Conservar a disposición de la Administración, copia de los contratos de mantenimiento al menos durante los 5 años inmediatos posteriores a la finalización de los mismos.

MINISTERIO DE CIENCIA Y TECNOLOGÍA	ITC-BT-03 Página 8 de 8
<b>INSTALADORES AUTORIZADOS EN BAJA TENSION</b>	

### Apéndice

## MEDIOS MÍNIMOS, TÉCNICOS Y HUMANOS, REQUERIDOS PARA LOS INSTALADORES AUTORIZADOS EN BAJA TENSION.

### 1. Medios humanos

Al menos una persona dotada de Certificado de Cualificación Individual en Baja Tensión, de categoría igual a cada una de las del Instalador Autorizado en Baja Tensión, si es el caso, en la plantilla de la entidad, a jornada completa. En caso de que una misma persona ostente dichas categorías, bastará para cubrir el presente requisito.

Operarios cualificados, en número máximo de 10 por cada persona dotada de Certificado de Cualificación Individual en Baja Tensión, o por cada Técnico superior en instalaciones electrotécnicas o por cada Titulado de Escuelas Técnicas de grado Medio o Superior con formación suficiente en el campo electrotécnico.

### 2. Medios técnicos

#### 2.1 Categoría Básica

2.1.1 Local: 25 m<sup>2</sup>.

2.1.1. Equipos:

- Telurómetro;
- Medidor de aislamiento, según ITC MIE-BT 19;
- Multímetro o tenaza, para las siguientes magnitudes:  
Tensión alterna y continua hasta 500 V;  
Intensidad alterna y continua hasta 20 A;  
Resistencia;
- Medidor de corrientes de fuga, con resolución mejor o igual que 1 mA;
- Detector de tensión;
- Analizador - registrador de potencia y energía para corriente alterna trifásica, con capacidad de medida de las siguientes magnitudes: potencia activa; tensión alterna; intensidad alterna; factor de potencia;
- Equipo verificador de la sensibilidad de disparo de los interruptores diferenciales, capaz de verificar la característica intensidad - tiempo;
- Equipo verificador de la continuidad de conductores;
- Medidor de impedancia de bucle, con sistema de medición independiente o con compensación del valor de la resistencia de los cables de prueba y con una resolución mejor o igual que 0,1  $\Omega$ ;
- Herramientas comunes y equipo auxiliar;
- Luxómetro con rango de medida adecuado para el alumbrado de emergencia

#### 2.2. Categoría Especialista

MINISTERIO DE CIENCIA Y TECNOLOGÍA	<b>INSTALADORES AUTORIZADOS EN BAJA TENSION</b>	ITC-BT-03 Página 9 de 9
--	---	----------------------------

Además de los medios anteriores, deberán contar con los siguientes, según proceda:

- Analizador de redes, de armónicos y de perturbaciones de red;
- electrodos para la medida del aislamiento de los suelos;
- aparato comprobador del dispositivo de vigilancia del nivel de aislamiento de los quirófanos;

### **2.3 Herramientas, equipos y medios de protección individual.**

Estarán de acuerdo con la normativa vigente y las necesidades de la instalación.

MINISTERIO DE CIENCIA Y TECNOLOGÍA	DOCUMENTACIÓN Y PUESTA EN SERVICIO DE LAS INSTALACIONES	ITC-BT-04
		Página 1 de 6

MINISTERIO DE CIENCIA Y TECNOLOGÍA	DOCUMENTACIÓN Y PUESTA EN SERVICIO DE LAS INSTALACIONES	ITC-BT-04
		Página 2 de 6

## 0. ÍNDICE

0. ÍNDICE .....	1
1. OBJETO .....	2
2. DOCUMENTACION DE LAS INSTALACIONES .....	2
2.1 Proyecto .....	2
2.2 Memoria Técnica de Diseño .....	2
3. INSTALACIONES QUE PRECISAN PROYECTO .....	3
4. INSTALACIONES QUE REQUIEREN MEMORIA TÉCNICA DE DISEÑO .....	4
5. EJECUCION Y TRAMITACION DE LAS INSTALACIONES .....	4
6. PUESTA EN SERVICIO DE LAS INSTALACIONES .....	6

## 1. OBJETO

La presente Instrucción tiene por objeto desarrollar las prescripciones del artículo 18 del Reglamento Electrotécnico para Baja Tensión, determinando la documentación técnica que deben tener las instalaciones para ser legalmente puestas en servicio, así como su tramitación ante el Organismo competente de la Administración.

## 2. DOCUMENTACION DE LAS INSTALACIONES

Las instalaciones en el ámbito de aplicación del presente Reglamento deben ejecutarse sobre la base de una documentación técnica que, en función de su importancia, deberá adoptar una de las siguientes modalidades:

### 2.1 Proyecto

Cuando se precise proyecto, de acuerdo con lo establecido en el apartado 3, éste deberá ser redactado y firmado por técnico titulado competente, quien será directamente responsable de que el mismo se adapte a las disposiciones reglamentarias. El proyecto de instalación se desarrollará, bien como parte del proyecto general del edificio, bien en forma de uno o varios proyectos específicos.

En la memoria del proyecto se expresarán especialmente:

- Datos relativos al propietario;
- Emplazamiento, características básicas y uso al que se destina;
- Características y secciones de los conductores a emplear;
- Características y diámetros de los tubos para canalizaciones;
- Relación nominal de los receptores que se prevean instalar y su potencia, sistemas y dispositivos de seguridad adoptados y cuantos detalles sean necesarios de acuerdo con la importancia de la instalación proyectada y para que se ponga de manifiesto el cumplimiento de las prescripciones del Reglamento y sus Instrucciones Técnicas Complementarias.
- Esquema unifilar de la instalación y características de los dispositivos de corte y protección adoptados, puntos de utilización y secciones de los conductores.
- Croquis de su trazado;
- Cálculos justificativos del diseño.

Los planos serán los suficientes en número y detalle, tanto para dar una idea clara de las disposiciones que pretenden adoptarse en las instalaciones, como para que la Empresa instaladora que ejecute la instalación disponga de todos los datos necesarios para la realización de la misma.

### 2.2 Memoria Técnica de Diseño.

MINISTERIO DE CIENCIA Y TECNOLOGÍA	DOCUMENTACIÓN Y PUESTA EN SERVICIO DE LAS INSTALACIONES	ITC-BT-04 Página 3 de 6
------------------------------------	---	----------------------------

La Memoria Técnica de Diseño (MTD) se redactará sobre impresos, según modelo determinado por el Órgano competente de la Comunidad Autónoma, con objeto de proporcionar los principales datos y características de diseño de las instalaciones. El instalador autorizado para la categoría de la instalación correspondiente o el técnico titulado competente que firme dicha Memoria será directamente responsable de que la misma se adapte a las exigencias reglamentarias.

En especial, se incluirán los siguientes datos:

- Los referentes al propietario;
- Identificación de la persona que firma la memoria y justificación de su competencia;
- Emplazamiento de la instalación;
- Uso al que se destina;
- Relación nominal de los receptores que se prevea instalar y su potencia;
- Cálculos justificativos de las características de la línea general de alimentación, derivaciones individuales y líneas secundarias, sus elementos de protección y sus puntos de utilización;
- Pequeña memoria descriptiva;
- Esquema unifilar de la instalación y características de los dispositivos de corte y protección adoptados, puntos de utilización y secciones de los conductores.
- Croquis de su trazado;

### 3. INSTALACIONES QUE PRECISAN PROYECTO.

3.1 Para su ejecución, precisan elaboración de proyecto las nuevas instalaciones siguientes:

Grupo	Tipo de Instalación	Límites
a	Las correspondientes a industrias, en general	P>20 kW
b	Las correspondientes a: - Locales húmedos, polvorientos o con riesgo de corrosión; - Bombas de extracción o elevación de agua, sean industriales o no.	P>10 kW
c	Las correspondientes a: - Locales mojados; - generadores y convertidores; - conductores aislados para caldeo, excluyendo las de viviendas.	P>10 kW
d	- de carácter temporal para alimentación de maquinaria de obras en construcción.	P>50 kW
e	- de carácter temporal en locales o emplazamientos abiertos; Las de edificios destinados principalmente a viviendas, locales comerciales y oficinas, que no tengan la consideración de locales de pública concurrencia, en edificación vertical u horizontal.	P>100 kW por caja gral. de protección
f	Las correspondientes a viviendas unifamiliares	P>50 kW
g	Las de garajes que requieren ventilación forzada	Cualquiera que sea su ocupación
h	Las de garajes que disponen de ventilación natural	De más de 5 plazas de estacionamiento
i	Las correspondientes a locales de pública concurrencia;	Sin límite

MINISTERIO DE CIENCIA Y TECNOLOGÍA	DOCUMENTACIÓN Y PUESTA EN SERVICIO DE LAS INSTALACIONES	ITC-BT-04 Página 4 de 6
------------------------------------	---	----------------------------

Grupo	Tipo de Instalación	Límites
j	Las correspondientes a: - Líneas de baja tensión con apoyos comunes con las de alta tensión; - Máquinas de elevación y transporte; - Las que utilicen tensiones especiales; - Las destinadas a rótulos luminosos salvo que se consideren instalaciones de Baja tensión según lo establecido en la ITC-BT 44; - Cercas eléctricas; - Redes aéreas o subterráneas de distribución; - Instalaciones de alumbrado exterior.	Sin límite de potencia
k		P > 5 kW
l	Las correspondientes a locales con riesgo de incendio o explosión, excepto garajes	Sin límite
m	Las de quirófanos y salas de intervención	Sin límite
n	Las correspondientes a piscinas y fuentes.	P> 5 kW
o	Todas aquellas que, no estando comprendidas en los grupos anteriores, determine el Ministerio de Ciencia y Tecnología, mediante la oportuna Disposición.	Según corresponda

( P = Potencia prevista en la instalación, teniendo en cuenta lo estipulado en la **ITC-BT-10**)

**3.2** Asimismo, requerirán elaboración de proyecto las ampliaciones y modificaciones de las instalaciones siguientes:

- a) Las ampliaciones de las instalaciones de los tipos (b,c,g,i,j,l,m) y modificaciones de importancia de las instalaciones señaladas en 3.1;
- b) Las ampliaciones de las instalaciones que, siendo de los tipos señalados en 3.1, no alcancen los límites de potencia prevista establecidos para las mismas, pero que los superan al producirse la ampliación.

c) Las ampliaciones de instalaciones que requirieron proyecto originalmente si en una o en varias ampliaciones se supera el 50 % de la potencia prevista en el proyecto anterior.

**3.3** Si una instalación esta comprendida en más de un grupo de los especificados en 3.1, se le aplicará el criterio más exigente de los establecidos para dichos grupos

### 4. INSTALACIONES QUE REQUIEREN MEMORIA TÉCNICA DE DISEÑO.

Requerirán Memoria Técnica de Diseño todas las instalaciones - sean nuevas, ampliaciones o modificaciones - no incluidas en los grupos indicados en el apartado 3.

### 5. EJECUCION Y TRAMITACION DE LAS INSTALACIONES.

**5.1** Todas las instalaciones en el ámbito de aplicación del Reglamento deben ser efectuadas por los instaladores autorizados en baja tensión a los que se refiere la Instrucción Técnica complementaria **ITC-BT-03**.

MINISTERIO DE CIENCIA Y TECNOLOGÍA	ITC-BT-04
DOCUMENTACIÓN Y PUESTA EN SERVICIO DE LAS INSTALACIONES	Página 5 de 6

En el caso de instalaciones que requirieron Proyecto, su ejecución deberá contar con la dirección de un técnico titulado competente.

Si, en el curso de la ejecución de la instalación, el instalador autorizado considerase que el Proyecto o Memoria Técnica de Diseño no se ajusta a lo establecido en el Reglamento, deberá, por escrito, poner tal circunstancia en conocimiento del autor de dichos Proyecto o Memoria, y del propietario. Si no hubiera acuerdo entre las partes se someterá la cuestión al Organo competente de la Comunidad Autónoma, para que ésta resuelva en el más breve plazo posible.

**5.2** Al término de la ejecución de la instalación, el instalador autorizado realizará las verificaciones que resulten oportunas, en función de las características de aquella, según se especifica en la ITC-BT-05 y en su caso todas las que determine la dirección de obra.

**5.3** Asimismo, las instalaciones que se especifican en la ITC-BT-05, deberán ser objeto de la correspondiente Inspección Inicial por Organismo de Control.

**5.4** Finalizadas las obras y realizadas las verificaciones e inspección inicial a que se refieren los puntos anteriores, instalador autorizado deberá emitir un Certificado de Instalación, según modelo establecido por la Administración, que deberá comprender, al menos, lo siguiente:

- los datos referentes a las principales características de la instalación;
- la potencia prevista de la instalación.;
- en su caso, la referencia del certificado del Organismo de Control que hubiera realizado con calificación de resultado favorable, la inspección inicial;
- identificación del instalador autorizado responsable de la instalación;
- declaración expresa de que la instalación ha sido ejecutada de acuerdo con las prescripciones del Reglamento Electrotécnico para Baja Tensión y, en su caso, con las especificaciones particulares aprobadas a la Compañía eléctrica, así como, según corresponda, con el Proyecto o la Memoria Técnica de Diseño.

**5.5** Antes de la puesta en servicio de las instalaciones, el instalador autorizado deberá presentar ante el Organo competente de la Comunidad Autónoma, al objeto de su inscripción en el correspondiente registro, el Certificado de Instalación con su correspondiente anexo de información al usuario, por quintuplicado, al que se acompañará, según el caso, el Proyecto o la Memoria Técnica de Diseño, así como el certificado de Dirección de Obra firmado por el correspondiente técnico titulado competente, y el certificado de inspección inicial con calificación de resultado favorable, del Organismo de Control, si procede.

El Organo competente de la Comunidad Autónoma deberá diligenciar las copias del Certificado de Instalación y, en su caso, del certificado de inspección inicial, devolviendo cuatro al instalador autorizado, dos para sí y las otras dos para la propiedad, a fin de que ésta pueda, a su vez, quedarse con una copia y entregar la otra a la Compañía eléctrica, requisito sin el cual ésta no podrá suministrar energía a la instalación, salvo lo indicado en el Artículo 18.3 del **Reglamento Electrotécnico para Baja Tensión**.

MINISTERIO DE CIENCIA Y TECNOLOGÍA	ITC-BT-04
DOCUMENTACIÓN Y PUESTA EN SERVICIO DE LAS INSTALACIONES	Página 6 de 6

**5.6** Instalaciones temporales en ferias, exposiciones y similares.

Cuando en este tipo de eventos exista para toda la instalación de la feria o exposición una Dirección de Obra común, podrán agruparse todas las documentaciones de las instalaciones parciales de alimentación a los distintos stands o elementos de la feria, exposición, etc., y presentarse de una sola vez ante el Organo competente de la Comunidad Autónoma, bajo una certificación de instalación global firmada por el responsable técnico de la Dirección mencionada.

Cuando se trate de montajes repetidos idénticos, se podrá prescindir de la documentación de diseño, tras el registro de la primera instalación, haciendo constar en el certificado de instalación dicha circunstancia, que será válida durante un año, siempre que no se produjeran modificaciones significativas, entendiendo como tales las que afecten a la potencia prevista, tensiones de servicio y utilización y a los elementos de protección contra contactos directos e indirectos y contra sobretensiones y sobretensiones .

## 6. PUESTA EN SERVICIO DE LAS INSTALACIONES.

El titular de la instalación deberá solicitar el suministro de energía a la Empresa suministradora mediante entrega del correspondiente ejemplar del certificado de instalación.

La Empresa suministradora podrá realizar, a su cargo, las verificaciones que considere oportunas, en lo que se refiere al cumplimiento de las prescripciones del presente Reglamento.

Cuando los valores obtenidos en la indicada verificación sean inferiores o superiores a los señalados respectivamente para el aislamiento y corrientes de fuga en la ITC-BT-19, las Empresas suministradoras no podrán conectar a sus redes las instalaciones receptoras.

En esos casos, deberán extender un Acta, en la que conste el resultado de las comprobaciones, la cual deberá ser firmada igualmente por el titular de la instalación, dándose por enterado. Dicha acta, en el plazo más breve posible, se pondrá en conocimiento del Organo competente de la Comunidad Autónoma, quien determinará lo que proceda.



MINISTERIO DE CIENCIA Y TECNOLOGIA	VERIFICACIONES E INSPECCIONES	ITC-BT-05
		Página 1 de 1

MINISTERIO DE CIENCIA Y TECNOLOGIA	VERIFICACIONES E INSPECCIONES	ITC-BT-05
		Página 2 de 2

**0. ÍNDICE**

**0. ÍNDICE** ..... 1

**1. OBJETO** ..... 2

**2. AGENTES INTERVINIENTES**..... 2

**3. VERIFICACIONES PREVIAS A LA PUESTA EN SERVICIO** ..... 2

**4. INSPECCIONES**..... 2

    4.1 Inspecciones iniciales..... 2

    4.2 Inspecciones periódicas..... 3

**5. PROCEDIMIENTO**..... 3

**6. CLASIFICACION DE DEFECTOS** ..... 4

    6.1 Defecto Muy Grave..... 4

    6.2 Defecto Grave..... 4

    6.3 Defecto Leve..... 5

**1. OBJETO**

La presente Instrucción tiene por objeto desarrollar las previsiones de los artículos 18 y 20 del Reglamento Electrotécnico para Baja Tensión, en relación con las verificaciones previas a la puesta en servicio e inspecciones de las instalaciones eléctricas incluidas en su campo de aplicación.

**2. AGENTES INTERVINIENTES.**

2.1. Las verificaciones previas a la puesta en servicio de las instalaciones deberán ser realizadas por las empresas instaladoras que las ejecuten.

2.2. De acuerdo con lo indicado en el artículo 20 del Reglamento, sin perjuicio de las atribuciones que, en cualquier caso, ostenta la Administración Pública, los agentes que lleven a cabo las inspecciones de las instalaciones eléctricas de Baja Tensión deberán tener la condición de Organismos de Control, según lo establecido en el Real Decreto 2.200/1995, de 28 de diciembre, acreditados para este campo reglamentario.

**3. VERIFICACIONES PREVIAS A LA PUESTA EN SERVICIO.**

Las instalaciones eléctricas en baja tensión deberán ser verificadas, previamente a su puesta en servicio y según corresponda en función de sus características, siguiendo la metodología de la norma UNE 20.460 -6-61.

**4. INSPECCIONES.**

Las instalaciones eléctricas en baja tensión de especial relevancia que se citan a continuación, deberán ser objeto de inspección por un Organismo de Control, a fin de asegurar, en la medida de lo posible, el cumplimiento reglamentario a lo largo de la vida de dichas instalaciones.

Las inspecciones podrán ser:

- Iniciales: Antes de la puesta en servicio de las instalaciones.
- Periódicas;

**4.1 Inspecciones iniciales.**

Serán objeto de inspección, una vez ejecutadas las instalaciones, sus ampliaciones o modificaciones de importancia y previamente a ser documentadas ante el Organismo competente de la Comunidad Autónoma, las siguientes instalaciones:

MINISTERIO DE CIENCIA Y TECNOLOGIA	VERIFICACIONES E INSPECCIONES	ITC-BT-05
		Página 3 de 3

- a) Instalaciones industriales que precisen proyecto, con una potencia instalada superior a 100 kW;
- b) Locales de Pública Concurrencia;
- c) Locales con riesgo de incendio o explosión, de clase I, excepto garajes de menos de 25 plazas;
- d) Locales mojados con potencia instalada superior a 25 kW;
- e) Piscinas con potencia instalada superior a 10 kW;
- g) Quirófanos y salas de intervención;
- h) Instalaciones de alumbrado exterior con potencia instalada superior 5 kW.

#### 4.2 Inspecciones periódicas.

Serán objeto de inspecciones periódicas, cada 5 años, todas las instalaciones eléctricas en baja tensión que precisaron inspección inicial, según el punto 4.1 anterior, y cada 10 años, las comunes de edificios de viviendas de potencia total instalada superior a 100 kW.

#### 5. PROCEDIMIENTO.

5.1. Los Organismos de Control realizarán la inspección de las instalaciones sobre la base de las prescripciones que establezca el Reglamento de aplicación y, en su caso, de lo especificado en la documentación técnica, aplicando los criterios para la clasificación de defectos que se relacionan en el apartado siguiente. La empresa instaladora, si lo estima conveniente, podrá asistir a la realización de estas inspecciones.

5.2. Como resultado de la inspección, el Organismo de Control emitirá un Certificado de Inspección, en el cual figurarán los datos de identificación de la instalación y la posible relación de defectos, con su clasificación, y la clasificación de la instalación, que podrá ser:

5.2.1 Favorable: Cuando no se determine la existencia de ningún defecto muy grave o grave. En este caso, los posibles defectos leves se anotarán para constancia del titular, con la indicación de que deberá poner los medios para subsanarlos antes de la próxima inspección; Asimismo, podrán servir de base a efectos estadísticos y de control del buen hacer de las empresas instaladoras.

5.2.2 Condicionada: Cuando se detecte la existencia de, al menos, un defecto grave o defecto leve procedente de otra inspección anterior que no se haya corregido. En este caso:

- a) Las instalaciones nuevas que sean objeto de esta clasificación no podrán ser suministradas de energía eléctrica en tanto no se hayan corregido los defectos indicados y puedan obtener la clasificación de favorable.
- b) A las instalaciones ya en servicio se les fijará un plazo para proceder a su corrección, que no podrá superar los 6 meses. Transcurrido dicho plazo sin haberse subsanado los defectos, el Organismo de Control deberá remitir el

MINISTERIO DE CIENCIA Y TECNOLOGIA	VERIFICACIONES E INSPECCIONES	ITC-BT-05
		Página 4 de 4

Certificado con la clasificación negativa al Organismo competente de la Comunidad Autónoma.

- 5.2.3 Negativa: Cuando se observe, al menos, un defecto muy grave. En este caso:
- a) Las nuevas instalaciones no podrán entrar en servicio, en tanto no se hayan corregido los defectos indicados y puedan obtener la clasificación de favorable.
- b) A las instalaciones ya en servicio se les emitirá Certificado negativo, que se remitirá inmediatamente al Organismo competente de la Comunidad Autónoma.

#### 6. CLASIFICACION DE DEFECTOS.

Los defectos en las instalaciones se clasificarán en: Defectos muy graves, defectos graves y defectos leves.

##### 6.1 Defecto Muy Grave.

Es todo aquél que la razón o la experiencia determina que constituye un peligro inmediato para la seguridad de las personas o los bienes.

Se consideran tales los incumplimientos de las medidas de seguridad que pueden provocar el desencadenamiento de los peligros que se pretenden evitar con tales medidas, en relación con:

- Contactos directos, en cualquier tipo de instalación;
- Locales de pública concurrencia;
- Locales con riesgo de incendio o explosión;
- Locales de características especiales;
- Instalaciones con fines especiales;
- Quirófanos y salas de intervención.

##### 6.2 Defecto Grave.

Es el que no supone un peligro inmediato para la seguridad de las personas o de los bienes, pero puede serlo al originarse un fallo en la instalación. También se incluye dentro de esta clasificación, el defecto que pueda reducir de modo sustancial la capacidad de utilización de la instalación eléctrica.

Dentro de este grupo y con carácter no exhaustivo, se consideraran los siguientes defectos graves:

- Falta de conexiones equipotenciales, cuando éstas fueran requeridas;
- Inexistencia de medidas adecuadas de seguridad contra contactos indirectos;
- Falta de aislamiento de la instalación;
- Falta de protección adecuada contra cortocircuitos y sobrecargas en los conductores, en función de la intensidad máxima admisible en los mismos, de acuerdo con sus características y condiciones de instalación;
- Falta de continuidad de los conductores de protección;

MINISTERIO DE CIENCIA Y TECNOLOGIA	<b>VERIFICACIONES E INSPECCIONES</b>	ITC-BT-05 Página 5 de 5
------------------------------------	--------------------------------------	----------------------------

- Valores elevados de resistencia de tierra en relación con las medidas de seguridad adoptadas.
- Defectos en la conexión de los conductores de protección a las masas, cuando estas conexiones fueran preceptivas;
- Sección insuficiente de los conductores de protección;
- Existencia de partes o puntos de la instalación cuya defectuosa ejecución pudiera ser origen de averías o daños;
- Naturaleza o características no adecuadas de los conductores utilizados;
- Falta de sección de los conductores, en relación con las caídas de tensión admisibles para las cargas previstas;
- Falta de identificación de los conductores "neutro" y "de protección";
- Empleo de materiales, aparatos o receptores que no se ajusten a las especificaciones vigentes.
- Ampliaciones o modificaciones de una instalación que no se hubieran tramitado según lo establecido en la **ITC -BT 04**.
- Carencia del número de circuitos mínimos estipulados
- La sucesiva reiteración o acumulación de defectos leves.

### 6.3 Defecto Leve.

Es todo aquel que no supone peligro para las personas o los bienes, no perturba el funcionamiento de la instalación y en el que la desviación respecto de lo reglamentado no tiene valor significativo para el uso efectivo o el funcionamiento de la instalación.

MINISTERIO DE CIENCIA Y TECNOLOGÍA	REDES AÉREAS PARA DISTRIBUCIÓN EN BAJA TENSIÓN	ITC-BT-06
		Página 1 de 1

0. ÍNDICE	1
0. ÍNDICE	1
1. MATERIALES	2
1.1 Conductores	2
1.1.1 Conductores aislados	2
1.1.2 Conductores desnudos	2
1.2 Aisladores	2
1.3 Accesorios de sujeción	2
1.4 Apoyos	3
1.5 Tirantes y tornapuntas	3
2. CÁLCULO MECÁNICO	3
2.1 Acciones a considerar en el cálculo	3
2.2 Conductores	4
2.2.1 Tracción máxima admisible	4
2.2.2 Flecha máxima	4
2.3 Apoyos	5
3. EJECUCIÓN DE LAS INSTALACIONES	5
3.1 Instalación de conductores aislados	5
3.1.1 Cables posados	6
3.1.2 Cables tensados	6
3.2 Instalación de conductores desnudos	7
3.2.1 Distancia de los conductores desnudos al suelo y zonas de protección de las edificaciones	7
3.2.2 Separación mínima entre conductores desnudos y entre éstos y los muros o paredes de edificaciones	9
3.3 Empalmes y conexiones de conductores. Condiciones mecánicas y eléctricas de los mismos	10
3.4 Sección mínima del conductor neutro	11
3.5 Identificación del conductor neutro	11
3.6 Continuidad del conductor neutro	11
3.7 Puesta a tierra del neutro	11
3.8 Instalación de apoyos	12
3.9 Condiciones generales para cruzamientos y paralelismos	12
3.9.1 Cruzamientos	12
3.9.2 Proximidades y paralelismos	15
4. INTENSIDADES MÁXIMAS ADMISIBLES POR LOS CONDUCTORES	17
4.1 Generalidades	17
4.2 Cables formados por conductores aislados con polietileno reticulado (XLPE), en haz, a espiral visible	17
4.2.1 Intensidades máximas admisibles	17
4.2.2 Factores de corrección	18
4.2.3 Intensidades máximas de cortocircuito admisible en los conductores de los cables	20
4.3 Conductores desnudos de cobre y aluminio	20
4.4 Otros cables u otros sistemas de instalación	20

MINISTERIO DE CIENCIA Y TECNOLOGÍA	REDES AÉREAS PARA DISTRIBUCIÓN EN BAJA TENSIÓN	ITC-BT-06
		Página 2 de 2

1. MATERIALES
1.1 Conductores
Los conductores utilizados en las redes aéreas serán de cobre, aluminio o de otros materiales o aleaciones que posean características eléctricas y mecánicas adecuadas y serán preferentemente aislados
1.1.1 <u>Conductores aislados</u>
Los conductores aislados serán de tensión asignada no inferior a 0,6/1 kV tendrán un recubrimiento tal que garantice una buena resistencia a las acciones de la intemperie y deberán satisfacer las exigencias especificadas en la norma <b>UNE 21.030</b> .
La sección mínima permitida en los conductores de aluminio será de 16 mm <sup>2</sup> , y en los de cobre de 10 mm <sup>2</sup> . La sección mínima correspondiente a otros materiales será la que garantice una resistencia mecánica y conductividad eléctrica no inferiores a las que corresponden a los de cobre anteriormente indicados.
1.1.2 <u>Conductores desnudos</u>
Los conductores desnudos serán resistentes a las acciones de la intemperie y su carga de rotura mínima a la tracción será de 410 daN debiendo satisfacer las exigencias especificadas en las normas <b>UNE 21.012</b> o <b>UNE 21.018</b> según que los conductores sean de Cobre o de Aluminio.
Se considerarán como conductores desnudos aquellos conductores aislados para una tensión nominal inferior a 0,6/1 kV.
Su utilización tendrá carácter especial debidamente justificado, excluyendo el caso de zonas de arbolado o con peligro de incendio.
1.2 <b>Aisladores</b>
Los aisladores serán de porcelana, vidrio o de otros materiales aislantes equivalentes que resistan las acciones de la intemperie, especialmente las variaciones de temperatura y la corrosión, debiendo ofrecer la misma resistencia a los esfuerzos mecánicos y poseer el nivel de aislamiento de los aisladores de porcelana o vidrio.
La fijación de los aisladores a sus soportes se efectuará mediante roscado o cementación a base de sustancias que no ataquen ninguna de las partes, y que no sufran variaciones de volumen que puedan afectar a los propios aisladores o a la seguridad de su fijación.
1.3 <b>Accesorios de sujeción</b>

MINISTERIO DE CIENCIA Y TECNOLOGÍA	REDES AÉREAS PARA DISTRIBUCIÓN EN BAJA TENSIÓN	ITC-BT-06 Página 3 de 3
------------------------------------	--	----------------------------

Los accesorios que se empleen en las redes aéreas deberán estar debidamente protegidos contra la corrosión y envejecimiento, y resistirán los esfuerzos mecánicos a que puedan estar sometidos, con un coeficiente de seguridad no inferior al que corresponda al dispositivo de anclaje donde estén instalados.

#### 1.4 Apoyos

Los apoyos podrán ser metálicos, de hormigón, madera o de cualquier otro material que cuente con la debida autorización de la Autoridad competente, y se dimensionarán de acuerdo con las hipótesis de cálculo indicadas en el apartado 2.3 de la presente instrucción. Deberán presentar una resistencia elevada a las acciones de la intemperie, y en el caso de no presentarla por sí mismos deberán recibir los tratamientos adecuados para tal fin.

#### 1.5 Tirantes y tornapuntas

Los tirantes estarán constituidos por varillas o cables metálicos, debidamente protegidos contra la corrosión, y tendrán una carga de rotura mínima de 1.400 daN

Los tornapuntas, podrán ser metálicos, de hormigón, madera o cualquier otro material capaz de soportar los esfuerzos a que estén sometidos, debiendo estar debidamente protegidos contra las acciones de la intemperie.

Deberá restringirse el empleo de tirantes y tornapuntas.

## 2. CÁLCULO MECÁNICO

### 2.1 Acciones a considerar en el cálculo

El cálculo mecánico de los elementos constituyentes de la red, cualquiera que sea su naturaleza, se efectuará con los supuestos de acción de las cargas y sobrecargas que a continuación se indican, combinadas en la forma y condiciones que se fijan en los apartados siguientes:

Como cargas permanentes se considerarán las cargas verticales debidas al propio peso de los distintos elementos: conductores, aisladores, accesorios de sujeción y apoyos.

Se considerarán las sobrecargas debidas a la presión del viento siguientes:

- Sobre conductores: 50 daN/m<sup>2</sup>
- Sobre superficies planas: 100 daN/m<sup>2</sup>
- Sobre superficies cilíndricas de apoyos: 70 daN/m<sup>2</sup>

La acción del viento sobre los conductores no se tendrá en cuenta en aquellos lugares en que por la configuración del terreno, o la disposición de las edificaciones, actúe en el sentido longitudinal de la línea.

MINISTERIO DE CIENCIA Y TECNOLOGÍA	REDES AÉREAS PARA DISTRIBUCIÓN EN BAJA TENSIÓN	ITC-BT-06 Página 4 de 4
------------------------------------	--	----------------------------

A los efectos de las sobrecargas motivadas por el hielo se clasificará el país en tres zonas:

- Zona A: La situada a menos de 500 m de altitud sobre el nivel del mar. No se tendrá en cuenta sobrecarga alguna motivada por el hielo.

- Zona B: La situada a una altitud comprendida entre 500 y 1000 m. Los conductores desnudos se considerarán sometidos a la sobrecarga de un manguito de hielo de valor  $180 \sqrt{d}$  gramos por metro lineal, siendo  $d$  el diámetro del conductor en mm. En los cables en haz la sobrecarga se considerará de  $60 \sqrt{d}$  gramos por metro lineal, siendo  $d$  el diámetro del cable en haz en mm. A efectos de cálculo se considera como diámetro de un cable en haz, 2,5 veces el diámetro del conductor de fase.

- Zona C: La situada a una altitud superior a 1000 m. Los conductores desnudos se considerarán sometidos a la sobrecarga de un manguito de hielo de valor  $360 \sqrt{d}$  gramos por metro lineal, siendo  $d$  el diámetro del conductor en mm. En los cables en haz la sobrecarga se considerará de  $120 \sqrt{d}$  gramos por metro lineal, siendo  $d$  el diámetro del cable en haz en mm. A efectos de cálculo se considera como diámetro de un cable en haz, 2,5 veces el diámetro del conductor de fase.

## 2.2 Conductores

### 2.2.1 Tracción máxima admisible

La tracción máxima admisible de los conductores no será superior a su carga de rotura dividida por 2,5 considerándolos sometidos a la hipótesis más desfavorable de las siguientes:

Zona A:

a) Sometidos a la acción de su propio peso y a la sobrecarga del viento, a la temperatura de 15°C.

b) Sometidos a la acción de su propio peso y a la sobrecarga del viento dividida por 3, a la temperatura de 0°C

Zona B y C:

a) Sometidos a la acción de su propio peso y a la sobrecarga del viento, a la temperatura de 15°C.

b) Sometidos a la acción de su propio peso y a la sobrecarga de hielo correspondiente a la zona, a la temperatura de 0°C.

### 2.2.2 Flecha máxima

Se adoptará como flecha máxima de los conductores el mayor valor resultante de la comparación entre las dos hipótesis correspondientes a la zona climatológica que se considere, y a una tercera hipótesis de temperatura (válida para las tres zonas),

MINISTERIO DE CIENCIA Y TECNOLOGIA	REDES AÉREAS PARA DISTRIBUCIÓN EN BAJA TENSIÓN	ITC-BT-06 Página 5 de 5
------------------------------------	--	----------------------------

consistente en considerar los conductores sometidos a la acción de su propio peso y a la temperatura máxima previsible, teniendo en cuenta las condiciones climatológicas y las de servicio de la red. Esta temperatura no será inferior a 50°C.

### 2.3 Apoyos

Para el cálculo mecánico de los apoyos se tendrán en cuenta las hipótesis indicadas en la Tabla 1, según la función del apoyo y de la zona.

Tabla 1. Cargas para el cálculo mecánico de los apoyos

Función del apoyo	ZONA A		ZONAS B Y C	
	Hipótesis de viento a la temperatura de 15°C	Hipótesis de temperatura a 0°C con 1/3 de viento	Hipótesis de viento a la temperatura de 15°C	Hipótesis de hielo según zona y temperatura de 0°C
Alineación	Cargas permanentes	Cargas permanentes Desequilibrio de tracciones	Cargas permanentes	Cargas permanentes Desequilibrio de tracciones
Angulo	Cargas permanentes	Cargas permanentes. Resultante de ángulo	Cargas permanentes	Cargas permanentes
Estrellamiento	Cargas permanentes. 2/3 resultante	Cargas permanentes. Total resultante	Cargas permanentes. 2/3 resultante	Cargas permanentes. Total resultante
Fin de línea	Cargas permanentes. 2/3 resultante	Cargas permanentes. Tracción total de conductores	Cargas permanentes. 2/3 resultante	Cargas permanentes. Total resultante

Cuando los vanos sean inferiores a 15 m, las cargas permanentes tienen muy poca influencia, por lo que en general se puede prescindir de las mismas en el cálculo.

El coeficiente de seguridad a la rotura será distinto en función del material de los apoyos según la tabla 2.

Tabla 2. Coeficiente de seguridad a la rotura en función del material de los apoyos

MATERIAL DEL APOYO	COEFICIENTE
Metálico	1.5
Hormigón armado vibrado	2.5
Madera	3.5
Otros materiales no metálicos	2.5

NOTA.- En el caso de apoyos metálicos o de hormigón armado vibrado cuya resistencia mecánica se haya comprobado mediante ensayos en verdadera magnitud, los coeficientes de seguridad podrán reducirse a 1,45 y 2 respectivamente

Cuando por razones climatológicas extraordinarias hayan de suponerse temperaturas o manguitos de hielo superiores a los indicados, será suficiente comprobar que los esfuerzos resultantes son inferiores al límite elástico

### 3. EJECUCIÓN DE LAS INSTALACIONES

#### 3.1 Instalación de conductores aislados

MINISTERIO DE CIENCIA Y TECNOLOGIA	REDES AÉREAS PARA DISTRIBUCIÓN EN BAJA TENSIÓN	ITC-BT-06 Página 6 de 6
------------------------------------	--	----------------------------

Los conductores dotados de envoltentes aislantes, cuya tensión nominal sea inferior a 0,6/1 kV se considerarán, a efectos de su instalación, como conductores desnudos. (Apartado 3.2).

Los conductores aislados de tensión nominal 0,6/1 kV. (UNE 21.030) podrán instalarse como:

#### 3.1.1 Cables posados

Directamente posados sobre fachadas o muros, mediante abrazaderas fijadas a los mismos y resistentes a las acciones de la intemperie. Los conductores se protegerán adecuadamente en aquellos lugares en que puedan sufrir deterioro mecánico de cualquier índole.

En los espacios vacíos (cables no posados en fachada o muro) los conductores tendrán la condición de tensados y se regirán por lo indicado en el apartado 3.1.2.

En general deberá respetarse una altura mínima al suelo de 2,5 metros. Lógicamente, si se produce una circunstancia particular como la señalada en el párrafo anterior, la altura mínima deberá ser la señalada en los puntos 3.1.2 y 3.9 para cada caso en particular. En los recorridos por debajo de ésta altura mínima al suelo (por ejemplo, para acometidas) deberán protegerse mediante elementos adecuados, conforme a lo indicado en el apartado 1.2.1 de la ITC-BT 11, evitándose que los conductores pasen por delante de cualquier abertura existente en las fachadas o muros.

En las proximidades de aberturas en fachadas deben respetarse las siguientes distancias mínimas:

- Ventanas: 0,30 metros al borde superior de la abertura y 0,50 metros al borde inferior y bordes laterales de la abertura.
- Balcones: 0,30 metros al borde superior de la abertura y 1,00 metros a los bordes laterales del balcón.

Se tendrán en cuenta la existencia de salientes o marquesinas que puedan facilitar el posado de los conductores, pudiendo admitir, en éstos casos, una disminución de las distancias antes indicadas.

Así mismo se respetará una distancia mínima de 0,05 metros a los elementos metálicos presentes en las fachadas, tales como escaleras, a no ser que el cable disponga de una protección conforme a lo indicado en el apartado 1.2.1 de la ITC-BT 11.

#### 3.1.2 Cables tensados

Los cables con neutro fiador, podrán ir tensados entre piezas especiales colocadas sobre apoyos, fachadas o muros, con una tensión mecánica adecuada, sin considerar a éstos efectos el aislamiento como elemento resistente. Para el resto de los cables tensados se utilizarán cables fiadores de acero galvanizado, cuya resistencia a la rotura será, como mínimo, de 800 daN, y a los que se fijarán mediante abrazaderas u otros dispositivos apropiados los conductores aislados.

MINISTERIO DE CIENCIA Y TECNOLOGIA	REDES AÉREAS PARA DISTRIBUCIÓN EN BAJA TENSIÓN	ITC-BT-06
		Página 8 de 8

- a) Por un plano vertical paralelo al muro de fachada sin aberturas, situado a 0,20 metros del mismo.
- b) Por un plano vertical paralelo al muro de fachada a una distancia de 1 metro de las ventanas, balcones, terrazas o cualquier otra abertura. Este plano vendrá, a su vez, limitado por los planos siguientes:
- Un plano horizontal situado a una distancia vertical de 0,30 metros de la parte superior de la abertura de que se trate.
  - Dos planos verticales, uno a cada lado de la abertura, perpendicular a la fachada, y situados a 1 metro de distancia horizontal de los extremos de la abertura.
  - Un plano horizontal situado a 3 metros por debajo de los antepechos de las aberturas.

Los límites de ésta zona de protección se representan en la figura 1

MINISTERIO DE CIENCIA Y TECNOLOGIA	REDES AÉREAS PARA DISTRIBUCIÓN EN BAJA TENSIÓN	ITC-BT-06
		Página 7 de 7

Distancia al suelo: 4 m, salvo lo especificado en el apartado 3.9 para cruzamientos.

### 3.2 Instalación de conductores desnudos

Los conductores desnudos irán fijados a los aisladores de forma que quede asegurada su posición correcta en el aislador y no ocasione un debilitamiento apreciable de la resistencia mecánica del mismo, ni produzcan efectos de corrosión.

La fijación de los conductores al aislador debe hacerse preferentemente, en la garganta lateral del mismo, por la parte próxima al apoyo, y en el caso de ángulos, de manera que el esfuerzo mecánico del conductor esté dirigido hacia el aislador.

Cuando se establezcan derivaciones, y salvo que se utilicen aisladores especialmente concebidos para ellas, deberá colocarse un sólo conductor por aislador.

Cuando se trate de redes establecidas por encima de edificaciones o sobre apoyos fijados a las fachadas, el coeficiente de seguridad de la tracción máxima admisible de los conductores deberá ser superior, en un 25 por ciento, a los valores indicados en el apartado 2.2.1.

#### 3.2.1 Distancia de los conductores desnudos al suelo y zonas de protección de las edificaciones

Los conductores desnudos mantendrán, en las condiciones más desfavorables, las siguientes distancias respecto al suelo y a las edificaciones:

##### 3.2.1.1 Al suelo

4 m, salvo lo especificado en el apartado 3.9 para cruzamientos.

##### 3.2.1.2 En edificios no destinados al servicio de distribución de la energía

Los conductores se instalarán fuera de una zona de protección, limitada por los planos que se señalan:

- Sobre los tejados: Un plano paralelo al tejado, con una distancia vertical de 1,80 m del mismo, cuando se trate de conductores no puestos a tierra, y de 1,50 m cuando lo estén; así mismo para cualquier elemento que se encontrase instalado, o que se instale en el tejado, se respetarán las mismas distancias que las indicadas en la figura 1 para las chimeneas.

Cuando la inclinación del tejado sea superior a 45 grados sexagesimales, el plano limitante de la zona de protección deberá considerarse a 1 metro de separación entre ambos.

- Sobre terrazas y balcones: Un plano paralelo al suelo de la terraza o balcón, y a una distancia del mismo de 3 metros.

- En fachadas: La zona de protección queda limitada:

MINISTERIO DE CIENCIA Y TECNOLOGÍA	REDES AÉREAS PARA DISTRIBUCIÓN EN BAJA TENSIÓN	ITC-BT-06 Página 10 de 10
------------------------------------	--	------------------------------

Para vanos mayores de 50 m se aplicará la fórmula  $D=0,55\sqrt{F}$ , en la que F es la flecha máxima en metros.

En los apoyos en los que se establezcan derivaciones, la distancia entre cada uno de los conductores derivados y los conductores de polaridad diferente de la línea de donde aquellos se deriven podrá disminuirse hasta un 50 por ciento de los valores indicados anteriormente, con un mínimo de 0,10 metros.

Los conductores colocados sobre apoyos sujetos a fachadas de edificios estarán distanciados de éstas 0,20 metros como mínimo. Esta separación deberá aumentarse en función de los vanos, de forma que nunca pueda sobrepasarse la zona de protección señalada en el capítulo anterior, ni en el caso de los más fuertes vientos.

### 3.3 Empalmes y conexiones de conductores. Condiciones mecánicas y eléctricas de los mismos.

Los empalmes y conexiones de conductores se realizarán utilizando piezas metálicas apropiadas, resistentes a la corrosión, y que aseguren un contacto eléctrico eficaz, de modo que en ellos, la elevación de temperatura no sea superior a la de los conductores.

Los empalmes deberán soportar sin rotura ni deslizamiento del conductor, el 90 por ciento de su carga de rotura. No es admisible realizar empalmes por soldadura o por torsión directa de los conductores.

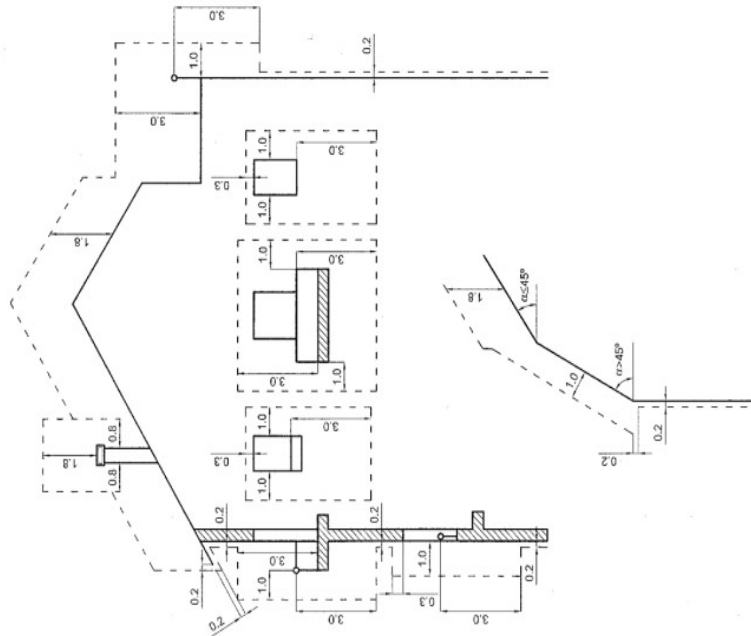
En los empalmes y conexiones de conductores aislados, o de éstos con conductores desnudos, se utilizarán accesorios adecuados, resistentes a la acción de la intemperie y se colocarán de tal forma que eviten la penetración de la humedad en los conductores aislados.

Las derivaciones se conectarán en las proximidades de los soportes de línea, y no originarán tracción mecánica sobre la misma.

Con conductores de distinta naturaleza, se tomarán todas las precauciones necesarias para obviar los inconvenientes que se derivan de sus características especiales, evitando la corrosión electrofísica mediante piezas adecuadas.

MINISTERIO DE CIENCIA Y TECNOLOGÍA	REDES AÉREAS PARA DISTRIBUCIÓN EN BAJA TENSIÓN	ITC-BT-06 Página 9 de 9
------------------------------------	--	----------------------------

Figura 1. Zona de protección en edificios para la instalación de líneas eléctricas de baja tensión con conductores desnudos.



### 3.2.2 Separación mínima entre conductores desnudos y entre éstos y los muros o paredes de edificaciones

Las distancias (D) entre conductores desnudos de polaridades diferentes serán, como mínimo las siguientes:

- En vanos hasta 4 metros 0,10 m
- En vanos de 4 a 6 metros 0,15 m
- En vanos de 6 a 30 metros 0,20 m
- En vanos de 30 a 50 metros 0,30 m



MINISTERIO DE CIENCIA Y TECNOLOGÍA	REDES AÉREAS PARA DISTRIBUCIÓN EN BAJA TENSIÓN	ITC-BT-06 Página 11 de 11
------------------------------------	--	------------------------------

### 3.4 Sección mínima del conductor neutro

Dependiendo del número de conductores con que se haga la distribución la sección mínima del conductor neutro será:

- Con dos o tres conductores: igual a la de los conductores de fase.
- Con cuatro conductores: la sección de neutro será como mínimo, la de la tabla 1 de la **ITC-BT-07**, con un mínimo de 10 mm<sup>2</sup> para cobre y de 16 mm<sup>2</sup> para aluminio.

En caso de utilizar conductor neutro de aleaciones de aluminio (por ejemplo ALMELEC), la sección a considerar será la equivalente, teniendo en cuenta las conductividades de los diferentes materiales.

### 3.5 Identificación del conductor neutro

El conductor neutro deberá estar identificado por un sistema adecuado. En las líneas de conductores desnudos se admite que no lleve identificación alguna cuando éste conductor tenga distinta sección o cuando esté claramente diferenciado por su posición.

### 3.6 Continuidad del conductor neutro

El conductor neutro no podrá ser interrumpido en las redes de distribución, salvo que ésta interrupción sea realizada con alguno de los dispositivos siguientes:

- Interruptores o seccionadores omnipolares que actúen sobre el neutro y las fases al mismo tiempo (corte omnipolar simultáneo), o que conecten el neutro antes que las fases y desconecten éstas antes que el neutro.
- Uniones amovibles en el neutro próximas a los interruptores o seccionadores de los conductores de fase, debidamente señalizadas, y que sólo puedan ser maniobradas mediante herramientas adecuadas, no debiendo, en este caso, ser seccionado el neutro sin que lo estén previamente las fases, ni conectadas éstas sin haberlo sido previamente el neutro.

### 3.7 Puesta a tierra del neutro

El conductor neutro de las líneas aéreas de redes de distribución de las compañías eléctricas se conectará a tierra en el centro de transformación o central generadora de alimentación, en la forma prevista en el Reglamento sobre Condiciones Técnicas y Garantías de Seguridad en Centrales Eléctricas, Subestaciones y Centros de Transformación. Además, en los esquemas de distribución tipo TT y TN, el conductor neutro y el de protección para el esquema TN-S, deberán estar puestas a tierra en otros puntos, y como mínimo una vez cada 500 metros de longitud de línea. Para efectuar ésta puesta a tierra se elegirán, con preferencia, los puntos de donde partan las derivaciones importantes.

MINISTERIO DE CIENCIA Y TECNOLOGÍA	REDES AÉREAS PARA DISTRIBUCIÓN EN BAJA TENSIÓN	ITC-BT-06 Página 12 de 12
------------------------------------	--	------------------------------

Cuando, en los mencionados esquemas de distribución tipo, la puesta a tierra del neutro se efectúe en un apoyo de madera, los soportes metálicos de los aisladores correspondientes a los conductores de fase en éste apoyo estarán unidos al conductor neutro.

En las redes de distribución privadas, con origen en centrales de generación propia para las que se prevea la puesta a tierra del neutro, se seguirá lo especificado anteriormente para las redes de distribución de las compañías eléctricas.

### 3.8 Instalación de apoyos

Los apoyos estarán consolidados por fundaciones adecuadas o bien directamente empotrados en el terreno, asegurando su estabilidad frente a las solicitaciones actuantes y a la naturaleza del suelo. En su instalación deberá observarse:

- Los postes de hormigón se colocarán en cimentaciones monolíticas de hormigón.
- Los apoyos metálicos serán cimentados en macizos de hormigón o mediante otros procedimientos avalados por la técnica (pernos, etc.). La cimentación deberá construirse de forma tal que facilite el deslizamiento del agua, y cubra, cuando existan, las cabezas de los pernos.
- Los postes de madera se colocarán directamente retacados en el suelo, y no se empotrarán en macizos de hormigón. Se podrán fijar a bases metálicas o de hormigón por medio de elementos de unión apropiados que permitan su fácil sustitución, quedando el poste separado del suelo 0,15 m, como mínimo.

### 3.9 Condiciones generales para cruzamientos y paralelismos

Las líneas eléctricas aéreas deberán cumplir las condiciones señaladas en los apartados 3.9.1. y 3.9.2 de la presente Instrucción.

#### 3.9.1 Cruzamientos

Las líneas deberán presentar, en lo que se refiere a los vanos de cruce con las vías e instalaciones que se señalan, las condiciones que para cada caso se indican.

##### 3.9.1.1 Con líneas eléctricas aéreas de alta tensión.

De acuerdo con lo dispuesto en el **Reglamento de Líneas Eléctricas Aéreas de Alta Tensión**, la línea de baja tensión deberá cruzar por debajo de la línea de alta tensión.

La mínima distancia vertical "d" entre los conductores de ambas líneas, en las condiciones más desfavorables, no deberá ser inferior, en metros, a:

$$d \geq 1,5 + \frac{U + L1 + L2}{100}$$

donde:

U = Tensión nominal, en kV, de la línea de alta tensión.

L1 = Longitud, en metros, entre el punto de cruce y el apoyo más próximo de la línea de alta tensión.

MINISTERIO DE CIENCIA Y TECNOLOGIA	REDES AÉREAS PARA DISTRIBUCIÓN EN BAJA TENSIÓN	ITC-BT-06 Página 13 de 13
------------------------------------	--	------------------------------

L2 = Longitud, en metros, entre el punto de cruce y el apoyo más próximo de la línea de baja tensión.

Cuando la resultante de los esfuerzos del conductor en alguno de los apoyos de cruce de baja tensión tenga componente vertical ascendente se tomarán las debidas precauciones para que no se desprendan los conductores, aisladores o accesorios de sujeción.

Podrán realizarse cruces sin que la línea de alta tensión reúna ninguna condición especial cuando la línea de baja tensión esté protegida en el cruce por un haz de cables de acero, situado entre los conductores de ambas líneas, con la suficiente resistencia mecánica para soportar la caída de los conductores de la línea de alta tensión, en el caso de que éstos se rompieran o desprendieran. Los cables de protección serán de acero galvanizado, y estarán puestos a tierra.

En caso de que por circunstancias singulares sea necesario que la línea de baja tensión cruce por encima de la de alta tensión será preciso recabar autorización expresa del Organismo competente de la Administración, debiendo tener presentes, para realizar estos cruzamientos, todas las precauciones y criterios expuestos en el citado **Reglamento de Líneas Eléctricas Aéreas de Alta Tensión**.

3.9.1.2 Con otras líneas eléctricas aéreas de baja tensión.

Cuando alguna de las líneas sea de conductores desnudos, establecidas en apoyos diferentes, la distancia entre los conductores más próximos de las dos líneas será superior a 0,50 metros, y si el cruzamiento se realiza en apoyo común esta distancia será la señalada en el punto 3.2.2 para los apoyos de derivación. Cuando las dos líneas sean aisladas podrán estar en contacto.

3.9.1.3 Con líneas aéreas de telecomunicación.

Las líneas de baja tensión, con conductores desnudos, deberán cruzar por encima de las de telecomunicación. Excepcionalmente podrán cruzar por debajo, debiendo adoptarse en este caso una de las soluciones siguientes:

- Colocación entre las líneas de un dispositivo de protección formado por un haz de cables de acero, situado entre los conductores de ambas líneas, con la suficiente resistencia mecánica para soportar la caída de los conductores de la línea de telecomunicación en el caso de que se rompieran o desprendieran. Los cables de protección serán de acero galvanizado, y estarán puestos a tierra.
- Empleo de conductores aislados para 0,6/1 kV en el vano de cruce para líneas de baja tensión.
- Empleo de conductores aislados para 0,6/1 kV en el vano de cruce para la línea de telecomunicación.

Cuando el cruce se efectúe en distintos apoyos, la distancia mínima entre los conductores desnudos de las líneas de baja tensión y los de las líneas de telecomunicación, será de 1 metro. Si el cruce se efectúa sobre apoyos comunes dicha distancia podrá reducirse a 0,50 metros.

MINISTERIO DE CIENCIA Y TECNOLOGIA	REDES AÉREAS PARA DISTRIBUCIÓN EN BAJA TENSIÓN	ITC-BT-06 Página 14 de 14
------------------------------------	--	------------------------------

3.9.1.4 Con carretera y ferrocarriles sin electrificar.

Los conductores tendrán una carga de rotura no inferior a 410 daN, admitiéndose en el caso de acometidas con conductores aislados que se reduzca dicho valor hasta 280 daN

La altura mínima del conductor más bajo, en las condiciones de flecha más desfavorables, será de 6 metros.

Los conductores no presentarán ningún empalme en el vano de cruce, admitiéndose, durante la explotación, y por causa de reparación de la avería, la existencia de un empalme por vano.

3.9.1.5 Con ferrocarriles electrificados, tranvías y trolebuses

La altura mínima de los conductores sobre los cables o hilos sustentadores o conductores de la línea de contacto será de 2 metros.

Además, en el caso de ferrocarriles, tranvías o trolebuses provistos de trole, o de otros elementos de toma de corriente que puedan, accidentalmente, separarse de la línea de contacto, los conductores de la línea eléctrica deberán estar situados a una altura tal que, al desconectarse el elemento de toma de corriente, no alcance, en la posición más desfavorable que pueda adoptar, una separación inferior a 0,30 metros con los conductores de la línea de baja tensión

3.9.1.6 Con teleféricos y cables transportadores.

Cuando la línea de baja tensión pase por encima, la distancia mínima entre los conductores y cualquier elemento de la instalación del teleférico será de 2 metros. Cuando la línea aérea de baja tensión pase por debajo está distancia no será inferior a 3 metros. Los apoyos adyacentes del teleférico correspondiente al cruce con la línea de baja tensión se pondrán a tierra.

3.9.1.7 Con ríos y canales navegables o flotables.

La altura mínima de los conductores sobre la superficie del agua para el máximo nivel que puede alcanzar será de:  $H = G + 1$  m, donde G es el gálibo

En el caso de que no exista gálibo definido se considerará éste igual a 6 metros.

3.9.1.8 Con antenas receptoras de radio y televisión.

Los conductores de la línea de baja tensión, cuando sean desnudos, deberán presentar, como mínimo, una distancia igual a 1 m con respecto a la antena en si, a sus tirantes y a sus conductores de bajada, cuando éstos no estén fijados a las paredes de manera que eviten el posible contacto con la línea de baja tensión.

Queda prohibida la utilización de los apoyos de sustentación de líneas de baja tensión para la fijación sobre los mismos de las antenas de radio o televisión, así como de los tirantes de las mismas.

MINISTERIO DE CIENCIA Y TECNOLOGIA	REDES AÉREAS PARA DISTRIBUCIÓN EN BAJA TENSIÓN	ITC-BT-06 Página 16 de 16
------------------------------------	--	------------------------------

Cuando el paralelismo sea entre líneas desnudas de baja tensión, las distancias mínimas son las establecidas en el apartado 3.2.2.

3.9.2.3 Con calles y carreteras.

Las líneas aéreas con conductores desnudos podrán establecerse próximas a estas vías públicas, debiendo en su instalación mantener la distancia mínima de 6 m, cuando vuelen junto a las mismas en zonas o espacios de posible circulación rodada, y de 5 m en los demás casos. Cuando se trate de conductores aislados, esta distancia podrá reducirse a 4 metros cuando no vuelen junto a zonas o espacios de posible circulación rodada.

3.9.2.4 Con ferrocarriles electrificados, tranvías y trolebuses.

La distancia horizontal de los conductores a la instalación de la línea de contacto será de 1,5 m, como mínimo.

3.9.2.5 Con zonas de arbolado.

Se utilizarán preferentemente cables aislados en haz; cuando la línea sea de conductores desnudos deberán tomarse las medidas necesarias para que el árbol y sus ramas, no lleguen a hacer contacto con dicha línea.

3.9.2.6 Con canalizaciones de agua

La distancia mínima entre los cables de energía eléctrica y las canalizaciones de agua será de 0,20 m. La distancia mínima entre los empalmes de los cables de energía eléctrica o entre los cables desnudos y las juntas de las canalizaciones de agua será de 1 m.

Se deberá mantener una distancia mínima de 0,20 m en proyección horizontal, y se procurará que la canalización de agua quede por debajo del nivel del cable eléctrico.

Por otro lado, las arterias principales de agua se dispondrán de forma que se aseguren distancias superiores a 1 m respecto a los cables eléctricos de baja tensión.

3.9.2.7 Con canalizaciones de gas

La distancia mínima entre los cables de energía eléctrica y las canalizaciones de gas será de 0,20 m, excepto para canalizaciones de gas de alta presión (más de 4 bar), en que la distancia será de 0,40 m. La distancia mínima entre los empalmes de los cables de energía eléctrica o entre los cables desnudos y las juntas de las canalizaciones de gas será de 1 m.

Se procurará mantener una distancia mínima de 0,20 m en proyección horizontal.

Por otro lado, las arterias importantes de gas se dispondrán de forma que se aseguren distancias superiores a 1 m respecto a los cables eléctricos de baja tensión.

MINISTERIO DE CIENCIA Y TECNOLOGIA	REDES AÉREAS PARA DISTRIBUCIÓN EN BAJA TENSIÓN	ITC-BT-06 Página 15 de 15
------------------------------------	--	------------------------------

3.9.1.9 Con canalizaciones de agua y gas

La distancia mínima entre cables de energía eléctrica y canalizaciones de agua o gas será de 0,20 m. Se evitará el cruce por la vertical de las juntas de las canalizaciones de agua o gas, o de los empalmes de la canalización eléctrica, situando unas y otros a una distancia superior a 1 m del cruce. Para líneas aéreas desnudas la distancia mínima será 1 m.

3.9.2 Proximidades y paralelismos

3.9.2.1 Con líneas eléctricas aéreas de alta tensión.

Se cumplirá lo dispuesto en el Reglamento de Líneas Eléctricas Aéreas de Alta Tensión, para evitar la construcción de líneas paralelas con las de alta tensión a distancias inferiores a 1,5 veces la altura del apoyo más alto entre las trazas de los conductores más próximos.

Se exceptúa de la prescripción anterior las líneas de acceso a centrales generadoras, estaciones transformadoras y centros de transformación. En estos casos se aplicará lo prescrito en los reglamentos aplicables a instalaciones de alta tensión. No obstante, en paralelismos con líneas de tensión igual o inferior a 66 kV no deberá existir una separación inferior a 2 metros entre los conductores contiguos de las líneas paralelas, y de 3 metros para tensiones superiores.

Las líneas eléctricas de baja tensión podrán ir en los mismos apoyos que las de alta tensión cuando se cumplan las condiciones siguientes:

- Los conductores de la línea de alta tensión tendrán una carga de rotura mínima de 480 daN, e irán colocados por encima de los de baja tensión.

- La distancia entre los conductores más próximos de las dos líneas será, por lo menos, igual a la separación de los conductores de la línea de alta tensión.

- En los apoyos comunes, deberá colocarse una indicación, situada entre las líneas de baja y alta tensión, que advierta al personal que ha de realizar trabajos en baja tensión de los peligros que supone la presencia de una línea de alta tensión en la parte superior.

- El aislamiento de la línea de baja tensión no será inferior al correspondiente de puesta a tierra de la línea de alta tensión.

3.9.2.2 Con otras líneas de baja tensión o de telecomunicación.

Cuando ambas líneas sean de conductores aislados, la distancia mínima será de 0,10 m.

Cuando cualquiera de las líneas sea de conductores desnudos, la distancia mínima será de 1 m. Si ambas líneas van sobre los mismos apoyos, la distancia mínima podrá reducirse a 0,50 m. El nivel de aislamiento de la línea de telecomunicación será, al menos, igual al de la línea de baja tensión, de otra forma se considerará como línea de conductores desnudos.

MINISTERIO DE CIENCIA Y TECNOLOGIA	REDES AÉREAS PARA DISTRIBUCIÓN EN BAJA TENSIÓN	ITC-BT-06 Página 17 de 17
------------------------------------	--	------------------------------

#### 4. INTENSIDADES MÁXIMAS ADMISIBLES POR LOS CONDUCTORES.

##### 4.1 Generalidades

Las intensidades máximas admisibles que figuran en los siguientes apartados de esta Instrucción, se aplican a los cables aislados de tensión asignada de 0,6/1 kV y a los conductores desnudos utilizados en redes aéreas.

##### 4.2 Cables formados por conductores aislados con polietileno reticulado (XLPE), en haz, a espiral visible

Satisfarán las exigencias especificadas en **UNE 21.030**.

##### 4.2.1 Intensidades máximas admisibles

En las tablas 3, 4 y 5 figuran las intensidades máximas admisibles en régimen permanente, para algunos de estos tipos de cables, utilizados en condiciones normales de instalación.

Se definen como condiciones normales de instalación las correspondientes a un solo cable, instalado al aire libre, y a una temperatura ambiente de 40°C.

Para condiciones de instalación diferentes u otras variables a tener en cuenta, se aplicarán los factores de corrección definidos en el apartado 4.2.2.

##### 4.2.1.1 Cables con neutro fiador de aleación de Aluminio-Magnesio-Silicio (Almelec) para instalaciones de cables tensados

Tabla 3. Intensidad máxima admisible en amperios a temperatura ambiente de 40°C

Número de conductores por sección mm <sup>2</sup>	Intensidad máxima A
1 x 25 Al/54,6 AlM	110
1 x 50 Al/54,6 AlM	165
3 x 25 Al/54,6 AlM	100
3 x 50 Al/54,6 AlM	150
3 x 95 Al/54,6 AlM	230
3 x 150 Al/80 AlM	305

MINISTERIO DE CIENCIA Y TECNOLOGIA	REDES AÉREAS PARA DISTRIBUCIÓN EN BAJA TENSIÓN	ITC-BT-06 Página 18 de 18
------------------------------------	--	------------------------------

4.2.1.2 Cables sin neutro fiador para instalaciones de cables posados, o tensados con fiador de acero

Tabla 4. Intensidad máxima admisible en amperios a temperatura ambiente de 40°C

Número de conductores por sección mm <sup>2</sup>	Posada sobre fachadas	Intensidad máxima en A Tendida con fiador de acero
2 x 16 Al	73	81
2 x 25 Al	101	109
4 x 16 Al	67	72
4 x 25 Al	90	97
4 x 50 Al	133	144
3 x 95/50 Al	207	223
3 x 150/95 Al	277	301

Tabla 5. Intensidad máxima admisible en amperios a temperatura ambiente de 40°C

Número de conductores por sección mm <sup>2</sup>	Posada sobre fachada	Intensidad máxima en A Tendida con fiador de acero
2 x 10 Cu	77	85
4 x 10 Cu	65	72
4 x 16 Cu	86	95

##### 4.2.2 Factores de corrección

4.2.2.1 Instalación expuesta directamente al sol.

En zonas en las que la radiación solar es muy fuerte, se deberá tener en cuenta el calentamiento de la superficie de los cables con relación a la temperatura ambiente, por lo que en estos casos se aplica un factor de corrección 0,9 o inferior, tal como recomiendan las normas de la serie **UNE 20.435**.

4.2.2.2 Factores de corrección por agrupación de varios cables.

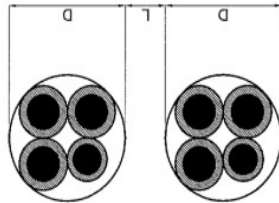
En la tabla 6 figuran los factores de corrección de la intensidad máxima admisible, en caso de agrupación de varios cables en haz al aire. Estos factores se aplican a cables separados entre sí, una distancia comprendida entre un diámetro y un cuarto de diámetro en tendidos horizontales con cables en el mismo plano vertical.

Para otras separaciones o agrupaciones consultar la norma **UNE 21.144 -2-2**

MINISTERIO DE CIENCIA Y TECNOLOGIA	REDES AÉREAS PARA DISTRIBUCIÓN EN BAJA TENSION	ITC-BT-06
		Página 19 de 19

Tabla 6. Factores de corrección de la intensidad máxima admisible en caso de agrupación de cables aislados en haz, instalados al aire

Número de cables	1	2	3	más de 3
Factor de corrección	1,00	0,89	0,80	0,75



$$\frac{1}{4} D < L < D$$

A efectos de cálculo se considera como diámetro de un cable en haz, 2,5 veces el diámetro del conductor de fase.

4.2.2.3 Factores de corrección en función de la temperatura ambiente.

En la tabla 7 figuran los factores de corrección para temperaturas diferentes a 40°C.

Tabla 7. Factores de corrección de la intensidad máxima admisible para cables aislados en haz, en función de la temperatura ambiente

Temperatura °C	20	25	30	35	40	45	50
Aislados con polietileno reticulado	1,18	1,14	1,10	1,05	1,00	0,95	0,90

MINISTERIO DE CIENCIA Y TECNOLOGIA	REDES AÉREAS PARA DISTRIBUCIÓN EN BAJA TENSION	ITC-BT-06
		Página 20 de 20

4.2.3 Intensidades máximas de cortocircuito admisible en los conductores de los cables.

En la tabla 8 y 9 se indican las intensidades de cortocircuito admisibles, en función de los diferentes tiempos de duración del cortocircuito.

Tabla 8. Intensidades máximas de cortocircuitos en kA para conductores de aluminio

Sección del conductor mm <sup>2</sup>	Duración del cortocircuito s									
	0,1	0,2	0,3	0,5	1,0	1,5	2,0	2,5	3,0	
16	4,7	3,2	2,7	2,1	1,4	1,2	1,0	0,9	0,8	
25	7,3	5,0	4,2	3,3	2,3	1,9	1,0	1,4	1,3	
50	14,7	10,1	8,5	6,6	4,6	3,8	3,3	2,9	2,7	
95	27,9	19,2	16,1	12,5	8,8	7,2	6,2	5,6	5,1	
150	44,1	30,4	25,5	19,8	13,9	11,4	9,9	8,8	8,1	

Tabla 9. Intensidades máximas de cortocircuitos en kA para conductores de cobre

Sección del conductor mm <sup>2</sup>	Duración del cortocircuito s									
	0,1	0,2	0,3	0,5	1,0	1,5	2,0	2,5	3,0	
10	4,81	3,29	2,70	2,11	1,52	1,26	1,11	1,00	0,92	
16	7,34	5,23	4,29	3,35	2,40	1,99	1,74	1,57	1,44	

**4.3 Conductores desnudos de cobre y aluminio.**

Las intensidades máximas admisibles en régimen permanente serán las obtenidas por aplicación de la tabla siguiente:

Tabla 10. Densidad de corriente en A/mm<sup>2</sup> para conductores desnudos al aire

Sección nominal mm <sup>2</sup>	Densidad de corriente A/mm <sup>2</sup>	
	Cobre	Aluminio
10	8,75	--
16	7,60	6,00
25	6,35	5,00
35	5,75	4,55
50	5,10	4,00
70	4,50	3,55
95	4,05	3,20
120	--	2,90
150	--	2,70

**4.4 Otros cables u otros sistemas de instalación**

Para cualquier otro tipo de cable o composiciones u otro sistema de instalación no contemplado en esta Instrucción, así como para cables que no figuran en la tablas

MINISTERIO DE CIENCIA Y TECNOLOGIA	<b>REDES AÉREAS PARA DISTRIBUCIÓN EN BAJA TENSIÓN</b>	ITC-BT-06 Página 21 de 21
--	---	------------------------------

anteriores, deberán consultarse las normas de la serie **UNE 20.435**, o calcularse según la norma **UNE 21.144**.

**0. ÍNDICE**

0. ....ÍNDICE1

1. ....CABLES2

2. ....EJECUCIÓN DE LAS INSTALACIONES2

2.1 **Instalación de cables aislados**.....2

2.1.1 Directamente enterrados.....3

2.1.2 En canalizaciones entubadas .....3

2.1.3 En galerías.....4

2.1.4 En atarjeas o canales revisables .....6

2.1.5 En bandejas, soportes, palomillas o directamente sujetos a la pared .....6

2.1.6 Circuitos con cables en paralelo .....6

2.2 **Condiciones generales para cruzamiento, proximidades y paralelismo**.....7

2.2.1 Cruzamientos.....7

2.2.2 Proximidades y paralelismos .....9

2.2.3 Acometidas (conexiones de servicio).....10

2.3 **Puesta a tierra y continuidad del neutro** .....10

3. .... INTENSIDADES MÁXIMAS ADMISIBLES10

3.1 **Intensidades máximas permanentes en los conductores de los cables:** .... 10

3.1.1 Temperatura máxima admisible.....11

3.1.2 Condiciones de instalación enterrada.....11

3.1.3 Cables enterrados en zanja en el interior de tubos o similares.....16

3.1.4 Condiciones de instalación al aire (en galerías, zanjas registrables, atarjeas o canales revisables).....17

3.2 **Intensidades de cortocircuito admisibles en los conductores**.....22

3.3 **Otros cables o sistemas de instalación** .....23

**1. CABLES**

Los conductores de los cables utilizados en las líneas subterráneas serán de cobre o de aluminio y estarán aislados con mezclas apropiadas de compuestos poliméricos. Estarán además debidamente protegidos contra la corrosión que pueda provocar el terreno donde se instalen y tendrán la resistencia mecánica suficiente para soportar los esfuerzos a que puedan estar sometidos.

Los cables podrán ser de uno o más conductores y de tensión asignada no inferior a 0,6/1 kV, y deberán cumplir los requisitos especificados en la parte correspondiente de la Norma UNE-HD 603. La sección de estos conductores será la adecuada a las intensidades y caídas de tensión previstas y, en todo caso, esta sección no será inferior a 6 mm<sup>2</sup> para conductores de cobre y a 16 mm<sup>2</sup> para los de aluminio.

Dependiendo del número de conductores con que se haga la distribución, la sección mínima del conductor neutro será:

- a) Con dos o tres conductores: Igual a la de los conductores de fase.
- b) Con cuatro conductores, la sección del neutro será como mínimo la de la tabla 1

Tabla 1. Sección mínima del conductor neutro en función de la sección de los conductores de fase

Conductores fase (mm <sup>2</sup> )	Sección neutro (mm <sup>2</sup> )
6 (Cu)	6
10 (Cu)	10
16 (Cu)	10
16 (Al)	16
25	16
35	16
50	25
70	35
95	50
120	70
150	70
185	95
240	120
300	150
400	185

**2. EJECUCIÓN DE LAS INSTALACIONES**

**2.1 Instalación de cables aislados**

Las canalizaciones se dispondrán, en general, por terrenos de dominio público, y en zonas perfectamente delimitadas, preferentemente bajo las aceras. El trazado será lo más rectilíneo posible y a poder ser paralelo a referencias fijas como líneas en fachada y bordillos. Asimismo, deberán tenerse en cuenta los

MINISTERIO DE CIENCIA Y TECNOLOGIA	<b>REDES SUBTERRÁNEAS PARA DISTRIBUCIÓN EN BAJA TENSIÓN</b>	ITC-BT-07 Página 4 de 4
------------------------------------	---	----------------------------

Se evitarán, en lo posible, los cambios de dirección de los tubos. En los puntos donde se produzcan y para facilitar la manipulación de los cables, se dispondrán arquetas con tapa, registrables o no. Para facilitar el tendido de los cables, en los tramos rectos se instalarán arquetas intermedias, registrables, ciegas o simplemente calas de tiro, como máximo cada 40 m. Esta distancia podrá variarse de forma razonable, en función de derivaciones, cruces u otros condicionantes viarios. A la entrada en las arquetas, los tubos deberán quedar debidamente sellados en sus extremos para evitar la entrada de roedores y de agua.

### 2.1.3 En galerías

Se consideran dos tipos de galería, la galería visitable, de dimensiones interiores suficientes para la circulación de personas, y la galería registrable, o zanja prefabricada, en la que no está prevista la circulación de personas y donde las tapas de registro precisan medios mecánicos para su manipulación.

Las galerías serán de hormigón armado o de otros materiales de rigidez, estanqueidad y duración equivalentes. Se dimensionarán para soportar la carga de tierras y pavimentos situados por encima y las cargas del tráfico que correspondan.

### 2.1.3.1 Galerías visitables

#### Limitación de servicios existentes

Las galerías visitables se usarán, preferentemente, para instalaciones eléctricas de potencia, cables de control y telecomunicaciones. En ningún caso podrán coexistir en la misma galería instalaciones eléctricas e instalaciones de gas.

Tampoco es recomendable que existan canalizaciones de agua aunque en aquellos casos en que sea necesario, las canalizaciones de agua se situarán a un nivel inferior que el resto de las instalaciones, siendo condición indispensable, que la galería tenga un desagüe situado por encima de la cota del alcantarillado, o de la canalización de saneamiento en que evacua.

#### Condiciones generales

Las galerías visitables dispondrán de pasillos de circulación de 0,90 m de anchura mínima y 2 m de altura mínima, debiéndose justificar las excepciones. En los puntos singulares, entronques, pasos especiales, accesos de personal, etc., se estudiarán tanto el correcto paso de las canalizaciones como la seguridad de circulación de las personas.

Los accesos a la galería deben quedar cerrados de forma que se impida la entrada de personas ajenas al servicio, pero que permita la salida de las que estén en su interior. Deberán disponerse accesos en las zonas extremas de las galerías. La ventilación de las galerías será suficiente para asegurar que el aire se renueve 6 veces por hora, para evitar acumulaciones de gas y condensaciones de humedad, y contribuir a que la temperatura máxima de la galería sea compatible con los servicios que contenga. Esta temperatura no sobrepasará los 40°C.

MINISTERIO DE CIENCIA Y TECNOLOGIA	<b>REDES SUBTERRÁNEAS PARA DISTRIBUCIÓN EN BAJA TENSIÓN</b>	ITC-BT-07 Página 3 de 3
------------------------------------	---	----------------------------

radios de curvatura mínimos, fijados por los fabricantes (o en su defecto los indicados en las normas de la serie **UNE 20.435**), a respetar en los cambios de dirección.

En la etapa de proyecto se deberá consultar con las empresas de servicio público y con los posibles propietarios de servicios para conocer la posición de sus instalaciones en la zona afectada. Una vez conocida, antes de proceder a la apertura de las zanjas se abrirán calas de reconocimiento para confirmar o rectificar el trazado previsto en el proyecto.

Los cables aislados podrán instalarse de cualquiera de las maneras indicada a continuación:

### 2.1.1 Directamente enterrados

La profundidad, hasta la parte inferior del cable, no será menor de 0,60 m en acera, ni de 0,80 m en calzada.

Cuando existan impedimentos que no permitan lograr las mencionadas profundidades, éstas podrán reducirse, disponiendo protecciones mecánicas suficientes, tales como las establecidas en el apartado 2.1.2. Por el contrario, deberán aumentarse cuando las condiciones que se establecen en el apartado 2.2 de la presente instrucción así lo exijan.

Para conseguir que el cable quede correctamente instalado sin haber recibido daño alguno, y que ofrezca seguridad frente a excavaciones hechas por terceros, en la instalación de los cables se seguirán las instrucciones descritas a continuación:

- El lecho de la zanja que va a recibir el cable será liso y estará libre de aristas vivas, cantos, piedras, etc... En el mismo se dispondrá una capa de arena de mina o de río lavada, de espesor mínimo 0,05 m sobre la que se colocará el cable. Por encima del cable irá otra capa de arena o tierra cribada de unos 0,10 m de espesor. Ambas capas cubrirán la anchura total de la zanja, la cual será suficiente para mantener 0,05 m entre los cables y las paredes laterales.

- Por encima de la arena todos los cables deberán tener una protección mecánica, como por ejemplo, losetas de hormigón, placas protectoras de plástico, ladrillos o rasillas colocadas transversalmente. Podrá admitirse el empleo de otras protecciones mecánicas equivalentes. Se colocará también una cinta de señalización que advierta de la existencia del cable eléctrico de baja tensión. Su distancia mínima al suelo será de 0,10 m, y a la parte superior del cable de 0,25 m.

- Se admitirá también la colocación de placas con la doble misión de protección mecánica y de señalización.

### 2.1.2 En canalizaciones entubadas

Serán conformes con las especificaciones del apartado 1.2.4. de la **ITC-BT-21**. No se instalará más de un circuito por tubo.



MINISTERIO DE CIENCIA Y TECNOLOGIA	ITC-BT-07
REDES SUBTERRÁNEAS PARA DISTRIBUCIÓN EN BAJA TENSIÓN	Página 5 de 5

Los suelos de las galerías serán antideslizantes y deberán tener la pendiente adecuada y un sistema de drenaje eficaz, que evite la formación de charcos. Las empresas utilizadoras tomarán las disposiciones oportunas para evitar la presencia de roedores en las galerías.

#### Disposición e identificación de los cables

Es aconsejable disponer los cables de distintos servicios y de distintos propietarios sobre soportes diferentes y mantener entre ellos unas distancias que permitan su correcta instalación y mantenimiento. Dentro de un mismo servicio debe procurarse agruparlos por tensiones (por ejemplo, en uno de los laterales se instalarán los cables de baja tensión, control, señalización, etc., reservando el otro para los cables de alta tensión).

Los cables se dispondrán de forma que su trazado sea recto y procurando conservar su posición relativa con los demás. Las entradas y salidas de los cables en las galerías se harán de forma que no dificulten ni el mantenimiento de los cables existentes ni la instalación de nuevos cables.

Una vez instalados, todos los cables deberán quedar debidamente señalizados e identificados. En la identificación figurará, también, la empresa a quien pertenecen.

#### Sujeción de los cables

Los cables deberán estar fijados a las paredes o a estructuras de la galería mediante elementos de sujeción (regletas, ménsulas, bridas, etc.) para evitar que los esfuerzos electrodinámicos que pueden presentarse durante la explotación de las redes de baja tensión, puedan moverlos o deformarlos.

Estos esfuerzos, en las condiciones más desfavorables previsibles, servirán para dimensionar la resistencia de los elementos de sujeción, así como su separación. En el caso de cables unipolares agrupados en mazo, los mayores esfuerzos electrodinámicos aparecen entre fases de una misma línea, como fuerza de repulsión de una fase respecto a las otras. En este caso pueden complementarse las sujeciones de los cables con otras que mantengan unido el mazo.

#### Equipotencialidad de masas metálicas accesibles

Todos los elementos metálicos para sujeción de los cables (bandejas, soportes, bridas, etc.) u otros elementos metálicos accesibles a las personas que transitan por las galerías (pavimentos, barandillas, estructuras o tuberías metálicas, etc.) se conectarán eléctricamente al conductor de tierra de la galería.

#### Galerías de longitud superior a 400 m

Las galerías de longitud superior a 400 m, además de las disposiciones anteriores, dispondrán de:

- Iluminación fija en su interior
- Instalaciones fijas de detección de gases tóxicos, con una sensibilidad mínima de 300 ppm.
- Indicadores luminosos que regulen el acceso en las entradas.
- Accesos de personas cada 400 m, como máximo.
- Alumbrado de señalización interior para informar de las salidas y referencias exteriores.

MINISTERIO DE CIENCIA Y TECNOLOGIA	ITC-BT-07
REDES SUBTERRÁNEAS PARA DISTRIBUCIÓN EN BAJA TENSIÓN	Página 6 de 6

- Tabiques de sectorización contra incendios (RF120) según **NBE-CPI-96**.
- Puertas cortafuegos (RF 90) según **NBE-CPI-96**.

#### 2.1.3.2 Galerías o zanjas registrables

En tales galerías se admite la instalación de cables eléctricos de alta tensión, de baja tensión y de alumbrado, control y comunicación. No se admite la existencia de canalizaciones de gas. Sólo se admite la existencia de canalizaciones de agua, si se puede asegurar que en caso de fuga, el agua no afecte a los demás servicios (por ejemplo, en un diseño de doble cuerpo, en el que en un cuerpo se dispone una canalización de agua, y en el otro cuerpo, estanco respecto al anterior cuando tiene colocada la tapa registrable, se disponen los cables de baja tensión, de alta tensión, de alumbrado público, semáforos, control y comunicación).

Las condiciones de seguridad más destacables que deben cumplir este tipo de instalación son:

- estanqueidad de los cierres, y
- buena renovación de aire en el cuerpo ocupado por los cables eléctricos, para evitar acumulaciones de gas y condensación de humedades, y mejorar la disipación de calor

#### 2.1.4 En atarjeas o canales revisables

En ciertas ubicaciones con acceso restringido a personas adiestradas, como puede ser, en el interior de industrias o de recintos destinados exclusivamente a contener instalaciones eléctricas, podrán utilizarse canales de obra con tapas (que normalmente enrasan con el nivel del suelo) manipulables a mano.

Es aconsejable separar los cables de distintas tensiones (aprovechando el fondo y las dos paredes). Incluso, puede ser preferible utilizar canales distintos.

El canal debe permitir la renovación del aire. Sin embargo, si hay canalizaciones de gas cercanas al canal, existe el riesgo de explosión ocasionado por eventuales fugas de gas que lleguen al canal. En cualquier caso, el proyectista debe estudiar las características particulares del entorno y justificar la solución adoptada.

#### 2.1.5 En bandejas, soportes, palomillas o directamente sujetos a la pared

Normalmente, este tipo de instalación sólo se empleará en subestaciones u otras instalaciones eléctricas y en la parte interior de edificios, no sometida a la intemperie, y en donde el acceso quede restringido al personal autorizado. Cuando las zonas por las que discurra el cable sean accesibles a personas o vehículos, deberán disponerse protecciones mecánicas que dificulten su accesibilidad.

#### 2.1.6 Circuitos con cables en paralelo

MINISTERIO DE CIENCIA Y TECNOLOGIA	ITC-BT-07
REDES SUBTERRÁNEAS PARA DISTRIBUCIÓN EN BAJA TENSIÓN	Página 7 de 7

Quando la intensidad a transportar sea superior a la admisible por un solo conductor se podrá instalar más de un conductor por fase, según los siguientes criterios:

- emplear conductores del mismo material, sección y longitud.
- los cables se agruparán al trespelillo, en ternas dispuestas en uno o varios niveles, por ejemplo:

- tres ternas en un nivel:  $\begin{matrix} S \\ R \\ T \end{matrix}$ ,  $\begin{matrix} S \\ T \\ R \end{matrix}$ ,  $\begin{matrix} R \\ T \\ S \end{matrix}$

- tres ternas apiladas en tres niveles:  $\begin{matrix} S \\ T \\ R \\ S \\ T \\ R \end{matrix}$

## 2.2 Condiciones generales para cruzamiento, proximidades y paralelismo

Los cables subterráneos, cuando estén enterrados directamente en el terreno, deberán cumplir, además de los requisitos reseñados en el presente punto, las condiciones que pudieran imponer otros Organismos Competentes, como consecuencia de disposiciones legales, cuando sus instalaciones fueran afectadas por tendidos de cables subterráneos de baja tensión.

Los requisitos señalados en este punto no serán de aplicación a cables dispuestos en galerías, en canales, en bandejas, en soportes, en palomillas o directamente sujetos a la pared. En estos casos, la disposición de los cables se hará a criterio de la empresa que los explote; sin embargo, para establecer las intensidades admisibles en dichos cables se deberán aplicar los factores de corrección definidos en el apartado 3.

Para cruzar zonas en las que no sea posible o suponga graves inconvenientes y dificultades la apertura de zanjas (cruces de ferrocarriles, carreteras con gran densidad de circulación, etc.), pueden utilizarse máquinas perforadoras "topo" de tipo impacto, hincadora de tuberías o taladradora de barrena, en estos casos se prescindirá del diseño de zanja descrito anteriormente puesto que se utiliza el proceso de perforación que se considere más adecuado. Su instalación precisa zonas amplias despejadas a ambos lados del obstáculo a atravesar para la ubicación de la maquinaria.

### 2.2.1 Cruzamientos

A continuación se fijan, para cada uno de los casos indicados, las condiciones a que deben responder los cruzamientos de cables subterráneos de baja tensión directamente enterrados.

#### Calles y carreteras

Los cables se colocarán en el interior de tubos protectores conforme con lo establecido en la ITC-BT-21, recubiertos de hormigón en toda su longitud a una profundidad mínima de 0,80 m. Siempre que sea posible, el cruce se hará perpendicular al eje del vial.

MINISTERIO DE CIENCIA Y TECNOLOGIA	ITC-BT-07
REDES SUBTERRÁNEAS PARA DISTRIBUCIÓN EN BAJA TENSIÓN	Página 8 de 8

#### Ferrocarriles

Los cables se colocarán en el interior de tubos protectores conforme con lo establecido en la ITC-BT-21, recubiertos de hormigón y siempre que sea posible, perpendicular a la vía, y a una profundidad mínima de 1,3 m respecto a la cara inferior de la traviesa. Dichos tubos rebasarán las vías férreas en 1,5 m por cada extremo.

#### Otros cables de energía eléctrica

Siempre que sea posible, se procurará que los cables de baja tensión discurren por encima de los alta tensión.

La distancia mínima entre un cable de baja tensión y otros cables de energía eléctrica será: 0,25 m con cables de alta tensión y 0,10 m con cables de baja tensión. La distancia del punto de cruce a los empalmes será superior a 1 m. Cuando no puedan respetarse estas distancias en los cables directamente enterrados, el cable instalado más recientemente se dispondrá en canalización entubada según lo prescrito en el apartado 2.1.2.

#### Cables de telecomunicación

La separación mínima entre los cables de energía eléctrica y los de telecomunicación será de 0,20 m. La distancia del punto de cruce a los empalmes, tanto del cable de energía como del cable de telecomunicación, será superior a 1 m. Cuando no puedan respetarse estas distancias en los cables directamente enterrados, el cable instalado más recientemente se dispondrá en canalización entubada según lo prescrito en el apartado 2.1.2.

Estas restricciones no se deben aplicar a los cables de fibra óptica con cubiertas dieléctricas. Todo tipo de protección en la cubierta del cable debe ser aislante.

#### Canalizaciones de agua y gas

Siempre que sea posible, los cables se instalarán por encima de las canalizaciones de agua.

La distancia mínima entre cables de energía eléctrica y canalizaciones de agua o gas será de 0,20 m. Se evitará el cruce por la vertical de las juntas de las canalizaciones de agua o gas, o de los empalmes de la canalización eléctrica, situando unas y otros a una distancia superior a 1 m del cruce. Cuando no puedan respetarse estas distancias en los cables directamente enterrados, la canalización instalada más recientemente se dispondrá entubada según lo prescrito en el apartado 2.1.2.

#### Conducciones de alcantarillado

Se procurará pasar los cables por encima de las conducciones de alcantarillado. No se admitirá incidir en su interior. Se admitirá incidir en su pared (por ejemplo,

MINISTERIO DE CIENCIA Y TECNOLOGÍA	ITC-BT-07
REDES SUBTERRÁNEAS PARA DISTRIBUCIÓN EN BAJA TENSIÓN	Página 9 de 9

instalando tubos), siempre que se asegure que ésta no ha quedado debilitada. Si no es posible, se pasará por debajo, y los cables se dispondrán en canalizaciones entubadas según lo prescrito en el apartado 2.1.2.

#### Depósitos de carburante

Los cables se dispondrán en canalizaciones entubadas según lo prescrito en el apartado 2.1.2. y distarán, como mínimo, 0,20 m del depósito. Los extremos de los tubos rebasarán al depósito, como mínimo 1,5 m por cada extremo.

#### 2.2.2 Proximidades y paralelismos

Los cables subterráneos de baja tensión directamente enterrados deberán cumplir las condiciones y distancias de proximidad que se indican a continuación, procurando evitar que queden en el mismo plano vertical que las demás conducciones.

#### Otros cables de energía eléctrica

Los cables de baja tensión podrán instalarse paralelamente a otros de baja o alta tensión, manteniendo entre ellos una distancia mínima de 0,10 m con los cables de baja tensión y 0,25 m con los cables de alta tensión. Cuando no puedan respetarse estas distancias en los cables directamente enterrados, el cable instalado más recientemente se dispondrá en canalización entubada según lo prescrito en el apartado 2.1.2.

En el caso de que un mismo propietario canalice a la vez varios cables de baja tensión, podrá instalarlos a menor distancia, incluso en contacto.

#### Cables de telecomunicación

La distancia mínima entre los cables de energía eléctrica y los de telecomunicación será de 0,20 m. Cuando no puedan respetarse estas distancias en los cables directamente enterrados, el cable instalado más recientemente se dispondrá en canalización entubada según lo prescrito en el apartado 2.1.2.

#### Canalizaciones de agua

La distancia mínima entre los cables de energía eléctrica y las canalizaciones de agua será de 0,20 m. La distancia mínima entre los empalmes de los cables de energía eléctrica y las juntas de las canalizaciones de agua será de 1 m. Cuando no puedan respetarse estas distancias en los cables directamente enterrados, la canalización instalada más recientemente se dispondrá entubada según lo prescrito en el apartado 2.1.2.

Se procurará mantener una distancia mínima de 0,20 m en proyección horizontal, y que la canalización de agua quede por debajo del nivel del cable eléctrico.

Por otro lado, las arterias principales de agua se dispondrán de forma que se aseguren distancias superiores a 1 m respecto a los cables eléctricos de baja tensión.

MINISTERIO DE CIENCIA Y TECNOLOGÍA	ITC-BT-07
REDES SUBTERRÁNEAS PARA DISTRIBUCIÓN EN BAJA TENSIÓN	Página 10 de 10

#### Canalizaciones de gas

La distancia mínima entre los cables de energía eléctrica y las canalizaciones de gas será de 0,20 m, excepto para canalizaciones de gas de alta presión (más de 4 bar), en que la distancia será de 0,40 m. La distancia mínima entre los empalmes de los cables de energía eléctrica y las juntas de las canalizaciones de gas será de 1 m. Cuando no puedan respetarse estas distancias en los cables directamente enterrados, la canalización instalada más recientemente se dispondrá entubada según lo prescrito en el apartado 2.1.2.

Se procurará mantener una distancia mínima de 0,20 m en proyección horizontal. Por otro lado, las arterias importantes de gas se dispondrán de forma que se aseguren distancias superiores a 1 m respecto a los cables eléctricos de baja tensión.

#### 2.2.3 Acometidas (conexiones de servicio)

En el caso de que el cruzamiento o paralelismo entre cables eléctricos y canalizaciones de los servicios descritos anteriormente, se produzcan en el tramo de acometida a un edificio deberá mantenerse una distancia mínima de 0,20 m.

Cuando no puedan respetarse estas distancias en los cables directamente enterrados, la canalización instalada más recientemente se dispondrá entubada según lo prescrito en el apartado 2.1.2.

La canalización de la acometida eléctrica, en la entrada al edificio, deberá taponarse hasta conseguir una estanqueidad adecuada.

#### 2.3 **Puesta a tierra y continuidad del neutro**

La puesta a tierra y continuidad del neutro se atenderá a lo establecido en los capítulos 3.6 y 3.7 de la ITC-BT 06.

### 3. INTENSIDADES MÁXIMAS ADMISIBLES

#### 3.1 **Intensidades máximas permanentes en los conductores de los cables:**

En las tablas que siguen se dan los valores indicados en la Norma **UNE 20.436**.

En la tabla 2 se dan las temperaturas máximas admisibles en el conductor según los tipos de aislamiento.

En las tablas 3, 4 y 5 se indican las intensidades máximas permanentes admisibles en los diferentes tipos de cables, en las condiciones tipo de instalación enterrada indicadas en el apartado 3.1.2.1. En las condiciones especiales de instalación indicadas en el apartado 3.1.2.2 se aplicarán los factores de corrección que correspondan según las tablas 6 a 9. Dichos factores

de corrección se indican para cada condición que pueda diferenciar la instalación considerada de la instalación tipo.

En las tablas 10, 11 y 12 se indican las intensidades máximas permanentes admisibles en los diferentes tipos de cables, en las condiciones tipo de instalación al aire indicadas en el apartado 3.1.4.1. En las condiciones especiales de instalación indicadas en el apartado 3.1.4.2 se aplicarán los factores de corrección que corresponda, tablas 13 a 15. Dichos factores de corrección se indican para cada condición que pueda diferenciar la instalación considerada de la instalación tipo.

3.1.1 Temperatura máxima admisible

Las intensidades máximas admisibles en servicio permanente dependen en cada caso de la temperatura máxima que el aislamiento pueda soportar sin alteraciones de sus propiedades eléctricas, mecánicas o químicas. Esta temperatura es función del tipo de aislamiento y del régimen de carga.

En la tabla 2 se especifican, con carácter informativo, las temperaturas máximas admisibles, en servicio permanente y en cortocircuito, para algunos tipos de cables aislados con aislamiento seco.

Tabla 2. Cables aislados con aislamiento seco; temperatura máxima, en °C, asignada al conductor

Tipo de Aislamiento seco	Temperatura máxima °C	
	Servicio permanente	Cortocircuito t ≤ 5s
Policloruro de vinilo (PVC) S ≤ 300 mm <sup>2</sup>	70	160
Poliétileno reticulado (XLPE)	70	140
Etileno Propileno (EPR)	90	250
	90	250

3.1.2 Condiciones de instalación enterrada

3.1.2.1 Condiciones tipo de instalación enterrada

A los efectos de determinar la intensidad máxima admisible, se considera la siguiente instalación tipo:

Un solo cable tripolar o tetrapolar o una terna de cables unipolares en contacto mutuo, o un cable bipolar o dos cables unipolares en contacto mutuo, directamente enterrados en toda su longitud en una zanja de 0,70 m de profundidad, en un terreno de resistividad térmica media de 1 K.m/W y temperatura ambiente del terreno a dicha profundidad, de 25°C.

Tabla 3. Intensidad máxima admisible en amperios para cables tetrapolares con conductores de aluminio y conductor neutro concéntrico de cobre, en instalación enterrada (servicio permanente).

CABLES	Sección nominal de los conductores (mm <sup>2</sup> )	Intensidad
--------	---	------------

CABLES	Sección nominal de los conductores (mm <sup>2</sup> )	Intensidad
3 x 50 Al + 16 Cu	50	160
3 x 95 Al + 30 Cu	95	235
3 x 150 Al + 50 Cu	150	305
3 x 240 Al + 80 Cu	240	395

- Temperatura máxima en el conductor: 90°C.
- Temperatura del terreno: 25°C.
- Profundidad de instalación: 0,70 m.
- Resistividad térmica del terreno: 1 K.m/W

Tabla 4. Intensidad máxima admisible, en amperios, para cables con conductores de aluminio en instalación enterrada (servicio permanente)

SECCIÓN NOMINAL mm <sup>2</sup>	Terna de cables unipolares (1) (2)		1 cable tripolar o tetrapolar (3)			
	TIPO DE AISLAMIENTO					
	XLPE	EPR	PVC	XLPE	EPR	PVC
16	97	94	86	90	86	76
25	125	120	110	115	110	98
35	150	145	130	140	135	120
50	180	175	155	165	160	140
70	220	215	190	205	220	170
95	260	255	225	240	235	210
120	295	290	260	275	270	235
150	330	325	290	310	305	265
185	375	365	325	350	345	300
240	430	420	380	405	395	350
300	485	475	430	460	445	395
400	550	540	480	520	500	445
500	615	605	525	-	-	-
630	690	680	600	-	-	-

Tipo de aislamiento

XLPE - Polietileno reticulado - Temperatura máxima en el conductor 90°C (servicio permanente).

EPR - Etileno propileno - Temperatura máxima en el conductor 90°C (servicio permanente).

PVC - Policloruro de vinilo - Temperatura máxima en el conductor 70°C (servicio permanente).

Temperatura del terreno 25°C.

Profundidad de instalación 0,70 m.

Resistividad térmica del terreno 1 K.m/W.

- (1) Incluye el conductor neutro, si existe.
- (2) Para el caso de dos cables unipolares, la intensidad máxima admisible será la correspondiente a la columna de la terna de cables unipolares de la misma sección y tipo de aislamiento, multiplicada por 1,225.
- (3) Para el caso de un cable bipolar, la intensidad máxima admisible será la correspondiente a la columna del cable tripolar o tetrapolar de la misma sección y tipo de aislamiento, multiplicada por 1,225.

MINISTERIO DE CIENCIA Y TECNOLOGÍA	REDES SUBTERRÁNEAS PARA DISTRIBUCIÓN EN BAJA TENSIÓN	ITC-BT-07
		Página 13 de 13

MINISTERIO DE CIENCIA Y TECNOLOGÍA	REDES SUBTERRÁNEAS PARA DISTRIBUCIÓN EN BAJA TENSIÓN	ITC-BT-07
		Página 14 de 14

Tabla 5. Intensidad máxima admisible, en amperios, para cables con conductores de cobre en instalación enterrada (servicio permanente).

SECCIÓN NOMINAL mm <sup>2</sup>	Terna de cables unipolares (1) (2)		1 cable tripolar o tetrapolar (3)			
	TIPO DE AISLAMIENTO					
	XLPE	EPR	PVC	XLPE	EPR	PVC
6	72	70	63	66	64	56
10	96	94	85	88	85	75
16	125	120	110	115	110	97
25	160	155	140	150	140	125
35	190	185	170	180	175	150
50	230	225	200	215	205	180
70	280	270	245	260	250	220
95	335	325	290	310	305	265
120	380	375	335	355	350	305
150	425	415	370	400	390	340
185	480	470	420	450	440	385
240	550	540	485	520	505	445
300	620	610	550	590	565	505
400	705	690	615	665	645	570
500	790	775	685	-	-	-
630	885	870	770	-	-	-

Tipo de aislamiento:

XLPE - Polietileno reticulado - Temperatura máxima en el conductor 90°C (servicio permanente).  
 EPR - Etileno propileno - Temperatura máxima en el conductor 90°C (servicio permanente).  
 PVC - Policloruro de vinilo - Temperatura máxima en el conductor 70°C (servicio permanente).

Temperatura del terreno 25°C.

Profundidad de instalación 0,70 m.

Resistividad térmica del terreno 1 K.m/W.

- (1) Incluye el conductor neutro, si existe.
- (2) Para el caso de dos cables unipolares, la intensidad máxima admisible será la correspondiente a la columna de la terna de cables unipolares de la misma sección y tipo de aislamiento, multiplicada por 1,225.
- (3) Para el caso de un cable bipolar, la intensidad máxima admisible será la correspondiente a la columna del cable tripolar o tetrapolar de la misma sección y tipo de aislamiento, multiplicada por 1,225.

3.1.2.2 Condiciones especiales de instalación enterrada y factores de corrección de intensidad admisible.

La intensidad admisible de un cable, determinada por las condiciones de instalación enterrada cuyas características se han especificado en los apartados

MINISTERIO DE CIENCIA Y TECNOLOGIA	REDES SUBTERRÁNEAS PARA DISTRIBUCIÓN EN BAJA TENSIÓN	ITC-BT-07
		Página 15 de 15

2.1.1 y 3.1.2.1, deberán corregirse teniendo en cuenta cada una de las magnitudes de la instalación real que difieran de aquellas, de forma que el aumento de temperatura provocado por la circulación de la intensidad calculada, no dé lugar a una temperatura en el conductor superior a la prescrita en la tabla 2. A continuación se exponen algunos casos particulares de instalación, cuyas características afectan al valor máximo de la intensidad admisible, indicando los factores de corrección a aplicar.

3.1.2.2.1 Cables enterrados en terrenos cuya temperatura sea distinta de 25°C.

En la tabla 6 se indican los factores de corrección, F, de la intensidad admisible para temperaturas del terreno  $\Theta_t$ , distintas de 25°C, en función de la temperatura máxima de servicio  $\Theta_s$ , de la tabla 2.

Tabla 6. Factor de corrección F, para temperatura del terreno distinto de 25°C

Temperatura de servicio $\Theta_s$ (°C)	Temperatura del terreno, $\Theta_t$ , en °C									
	10	15	20	25	30	35	40	45	50	
90	1.11	1.07	1.04	1	0.96	0.92	0.88	0.83	0.78	
70	1.15	1.11	1.05	1	0.94	0.88	0.82	0.75	0.67	

El factor de corrección para otras temperaturas del terreno, distintas de las de la tabla, será:

$$F = \sqrt{\frac{\theta_s - \theta_t}{\theta_s - 25}}$$

3.1.2.2.2 Cables enterrados, directamente o en conducciones, en terreno de resistividad térmica distinta de 1 K. m/W.

En la tabla 7 se indican, para distintas resistividades térmicas del terreno, los correspondientes factores de corrección de la intensidad admisible.

Tabla 7. Factor de corrección para resistividad térmica del terreno distinta de 1 K. m/W.

Tipo de cable	Resistividad térmica del terreno, en K.m/W										
	0.80	0.90	1	1.10	1.20	1.40	1.65	2.00	2.50	2.80	
Unipolar	1.09	1.06	1.04	1	0.96	0.93	0.87	0.81	0.75	0.68	0.66
Tripolar	1.07	1.05	1.03	1	0.97	0.94	0.89	0.84	0.78	0.71	0.69

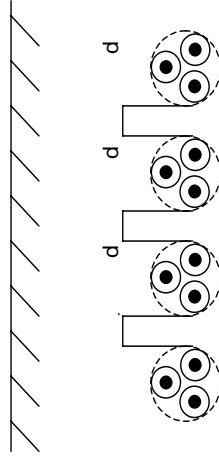
3.1.2.2.3 Cables tripolares o tetrapolares o ternas de cables unipolares agrupados bajo tierra.

En la tabla 8 se indican los factores de corrección que se deben aplicar, según el número de cables tripolares o ternas de unipolares y la distancia entre ellos.

MINISTERIO DE CIENCIA Y TECNOLOGIA	REDES SUBTERRÁNEAS PARA DISTRIBUCIÓN EN BAJA TENSIÓN	ITC-BT-07
		Página 16 de 16

Tabla 8. Factor de corrección para agrupaciones de cables trifásicos o ternas de cables unipolares

Separación entre los cables o ternas	Factor de corrección											
	Número de cables o ternas de la zanja											
	2	3	4	5	6	8	10	12				
D=0 (en contacto)	0,80	0,70	0,64	0,60	0,56	0,53	0,50	0,47				
d=0,07 m	0,85	0,75	0,68	0,64	0,6	0,56	0,53	0,50				
d=0,10 m	0,85	0,76	0,69	0,65	0,62	0,58	0,55	0,53				
d=0,15 m	0,87	0,77	0,72	0,68	0,66	0,62	0,59	0,57				
d=0,20 m	0,88	0,79	0,74	0,70	0,68	0,64	0,62	0,60				
d=0,25 m	0,89	0,80	0,76	0,72	0,70	0,66	0,64	0,62				



3.1.2.2.4 Cables enterrados en zanja a diferentes profundidades.

En la tabla 9 se indican los factores de corrección que deben aplicarse para profundidades de instalación distintas de 0,70 m.

Tabla 9. Factores de corrección para diferentes profundidades de instalación

Profundidad de instalación (m)	0,4	0,5	0,6	0,7	0,80	0,90	1,00	1,20
Factor de corrección	1,03	1,02	1,01	1	0,99	0,98	0,97	0,95

3.1.3 Cables enterrados en zanja en el interior de tubos o similares.

En este tipo de instalaciones es de aplicación todo lo establecido en el apartado 3.1.2., además de lo indicado a continuación.

Se instalará un circuito por tubo. La relación entre el diámetro interior del tubo y el diámetro aparente del circuito será superior a 2, pudiéndose aceptar excepcionalmente 1,5.

MINISTERIO DE CIENCIA Y TECNOLOGÍA	ITC-BT-07
REDES SUBTERRÁNEAS PARA DISTRIBUCIÓN EN BAJA TENSIÓN	Página 17 de 17

En el caso de una línea con cable tripolar o con una terna de cables unipolares en el interior de un mismo tubo, se aplicará un factor de corrección de 0,8.

Si se trata de una línea con cuatro cables unipolares situados en sendos tubos, podrá aplicarse un factor de corrección de 0,9.

Si se trata de una agrupación de tubos, el factor dependerá del tipo de agrupación y variará para cada cable según esté colocado en un tubo central o periférico. Cada caso deberá estudiarse individualmente.

En el caso de canalizaciones bajo tubos que no superen los 15 m, si el tubo se rellena con aglomerados especiales no será necesario aplicar factor de corrección de intensidad por este motivo.

### 3.1.4 Condiciones de instalación al aire (en galerías, zanjas registrables, atarjeas o canales revisables).

#### 3.1.4.1 Condiciones tipo de instalación al aire (en galerías, zanjas registrables, etc.).

A los efectos de determinar la intensidad máxima admisible, se considera la siguiente instalación tipo:

Un solo cable tripolar o tetrapolar o una terna de cables unipolares en contacto mutuo, con una colocación tal que permita una eficaz renovación del aire, siendo la temperatura del medio ambiente de 40°C. Por ejemplo, con el cable colocado sobre bandejas o fijado a una pared, etc..

Tabla 10. *Intensidad máxima admisible, en amperios, en servicio permanente, para cables tetrapolares con conductores de aluminio y con conductor neutro concéntrico de cobre, en instalación al aire en galerías ventiladas.*

Cables	Sección nominal de los conductores (mm <sup>2</sup> )	Intensidad
3 x 50 Al + 16 Cu	50	125
3 x 95 Al + 30 Cu	95	195
3 x 150 Al + 50 Cu	150	260
3 x 240 Al + 80 Cu	240	360

- Temperatura máxima en el conductor: 90°C.

- Temperatura del aire ambiente: 40°C.

- Disposición que permita una eficaz renovación del aire.

MINISTERIO DE CIENCIA Y TECNOLOGÍA	ITC-BT-07
REDES SUBTERRÁNEAS PARA DISTRIBUCIÓN EN BAJA TENSIÓN	Página 18 de 18

Tabla 11. *Intensidad máxima admisible, en amperios, en servicio permanente para cables con conductores de aluminio en instalación al aire en galerías ventiladas (temperatura ambiente 40°C)*

Sección nominal mm <sup>2</sup>	Tres cables unipolares (1)						1 cable trifásico					
	TIPO DE AISLAMIENTO						TIPO DE AISLAMIENTO					
	XLPE	EPR	PVC	XLPE	EPR	PVC	XLPE	EPR	PVC	XLPE	EPR	PVC
16	67	65	55	64	63	51	67	65	55	64	63	51
25	93	90	75	85	82	68	93	90	75	85	82	68
35	115	110	90	105	100	82	115	110	90	105	100	82
50	140	135	115	130	125	100	140	135	115	130	125	100
70	180	175	145	165	155	130	180	175	145	165	155	130
95	220	215	180	205	195	160	220	215	180	205	195	160
120	260	255	215	235	225	185	260	255	215	235	225	185
150	300	290	245	275	260	215	300	290	245	275	260	215
185	350	345	285	315	300	245	350	345	285	315	300	245
240	420	400	340	370	360	290	420	400	340	370	360	290
300	480	465	390	425	405	335	480	465	390	425	405	335
400	560	545	455	505	475	385	560	545	455	505	475	385
500	645	625	520	575	545	455	645	625	520	575	545	455
630	740	715	600	660	630	515	740	715	600	660	630	515

- Temperatura del aire: 40°C

- Un cable trifásico al aire o un conjunto (terna) de cables unipolares en contacto mutuo.

- Disposición que permita una eficaz renovación del aire.

(1) Incluye el conductor neutro, si existiese.

MINISTERIO DE CIENCIA Y TECNOLOGIA	REDES SUBTERRÁNEAS PARA DISTRIBUCIÓN EN BAJA TENSIÓN	ITC-BT-07
		Página 19 de 19

Tabla 12. Intensidad máxima admisible, en amperios, en servicio permanente para cables con conductores de cobre en instalación al aire en galerías ventiladas (temperatura ambiente 40°C)

Sección nominal mm <sup>2</sup>	Tres cables unipolares (1)						1 cable trifásico		
	TIPO DE AISLAMIENTO								
	XLPE	EPR	PVC	XLPE	EPR	PVC	XLPE	EPR	PVC
6	46	45	38	44	43	36			
10	64	62	53	61	60	50			
16	86	83	71	82	80	65			
25	120	115	96	110	105	87			
35	145	140	115	135	130	105			
50	180	175	145	165	160	130			
70	230	225	185	210	200	165			
95	285	280	235	260	250	205			
120	335	325	275	300	290	240			
150	385	375	315	350	335	275			
185	450	440	365	400	385	315			
240	535	515	435	475	460	370			
300	615	595	500	545	520	425			
400	720	700	585	645	610	495			
500	825	800	665	-	-	-			
630	950	915	765	-	-	-			

- Temperatura del aire: 40°C
- Un cable trifásico al aire o un conjunto (terna) de cables unipolares en contacto mutuo.
- Disposición que permita una eficaz renovación del aire.
- (1) Incluye el conductor neutro, si existiese.

3.1.4.2 Condiciones especiales de instalación al aire en galerías ventiladas y factores de corrección de la intensidad admisible.

La intensidad admisible de un cable, determinada por las condiciones de instalación al aire en galerías ventiladas cuyas características se han especificado en el apartado 3.1.4.1., deberá corregirse teniendo en cuenta cada una de las magnitudes de la instalación real que difieran de aquellas, de forma que el aumento de temperatura provocado por la circulación de la intensidad calculada no de lugar a una temperatura en el conductor, superior a la prescrita en la tabla 2. A continuación, se exponen algunos casos particulares de instalación, cuyas características afectan al valor máximo de la intensidad admisible, indicando los coeficientes de corrección a aplicar.

3.1.4.2.1 Cables instalados al aire en ambientes de temperatura distinta de 40°C.

MINISTERIO DE CIENCIA Y TECNOLOGIA	REDES SUBTERRÁNEAS PARA DISTRIBUCIÓN EN BAJA TENSIÓN	ITC-BT-07
		Página 20 de 20

En la tabla 13 se indican los factores de corrección F, de la intensidad admisible para temperaturas del aire ambiente,  $\Theta_a$ , distintas de 40°C, en función de la temperatura máxima de servicio  $\Theta_s$  en la tabla 2.

Tabla 13. Coeficiente de corrección F para temperatura ambiente distinta de 40°C

Temperatura de servicio $\Theta_s$ , en °C	Temperatura ambiente, $\Theta_a$ , en °C										
	10	15	20	25	30	35	40	45	50	55	60
90	1.27	1.22	1.18	1.14	1.10	1.05	1	0.95	0.90	0.84	0.77
70	1.41	1.35	1.29	1.22	1.15	1.08	1	0.91	0.81	0.71	0.58

El factor de corrección para otras temperaturas, distintas de las de la tabla, será:

$$F = \sqrt{\frac{\Theta_s - \Theta_a}{\Theta_s - 40}}$$

3.1.4.2.2 Cables instalados al aire en canales o galerías pequeñas.

Se observa que en ciertas condiciones de instalación (en canalillos, galerías pequeñas, etc...), en los que no hay una eficaz renovación de aire, el calor disipado por los cables no puede difundirse libremente y provoca un aumento de la temperatura del aire.

La magnitud de este aumento depende de muchos factores y debe ser determinada en cada caso como una estimación aproximada. Debe tenerse en cuenta que el incremento de temperatura por este motivo puede ser del orden de 15 K. La intensidad admisible en las condiciones de régimen deberá, por tanto, reducirse con los coeficientes de la tabla 13.

3.1.4.2.3 Grupos de cables instalados al aire.

En las tablas 14 y 15 se dan los factores de corrección a aplicar en los agrupamientos de varios circuitos constituidos por cables unipolares o multipolares en función del tipo de instalación y número de circuitos.



MINISTERIO DE CIENCIA Y TECNOLOGÍA	REDES SUBTERRÁNEAS PARA DISTRIBUCIÓN EN BAJA TENSIÓN	ITC-BT-07
		Página 21 de 21

Tabla 14. Factor de corrección para agrupaciones de cables unipolares instalados al aire

Tipo de instalación	Nº de bandejas	Nº de circuitos trifásicos (2)			A utilizar para (1):
		1	2	3	
Bandejas perforadas (3)	1	0,95	0,90	0,85	Tres cables en capa horizontal
	2	0,95	0,85	0,80	
	3	0,85	0,85	0,80	
Bandejas verticales perforadas (4)	1	0,95	0,85	-	Tres cables en capa vertical
	2	0,90	0,85	-	
Bandejas escalera, soporte, etc. (3)	1	1,00	0,95	0,95	Tres cables en capa horizontal
	2	0,95	0,90	0,90	
	3	0,95	0,90	0,85	
Bandejas perforadas (3)	1	1,00	1,00	0,95	Tres cables dispuestos en trébol
	2	0,95	0,95	0,90	
	3	0,95	0,90	0,85	
Bandejas verticales perforadas (4)	1	1,00	0,90	0,90	Tres cables dispuestos en trébol
	2	1,00	0,90	0,85	
Bandejas escalera, soporte, etc. (3)	1	1,00	1,00	1,00	Tres cables dispuestos en trébol
	2	0,95	0,95	0,95	
	3	0,95	0,95	0,95	

NOTAS:

- (1) Incluye además el conductor neutro, si existiese.
- (2) Para circuitos con varios cables en paralelo por fase, a los efectos de la aplicación de esta tabla, cada grupo de tres conductores se considera como un circuito.
- (3) Los valores están indicados para una distancia vertical entre bandejas de 300 mm. Para distancias más pequeñas, se reducirán los factores.
- (4) Los valores están indicados para una distancia horizontal entre bandejas de 225 mm., estando las bandejas montadas dorso con dorso. Para distancias más pequeñas se reducirán los factores.

MINISTERIO DE CIENCIA Y TECNOLOGÍA	REDES SUBTERRÁNEAS PARA DISTRIBUCIÓN EN BAJA TENSIÓN	ITC-BT-07
		Página 22 de 22

Tabla 15. Factor de corrección para agrupaciones de cables trifásicos

Tipo de instalación	Nº de bandejas	Nº de circuitos trifásicos (1)						
		1	2	3	4	6	9	
Bandejas perforadas (2)	1	1,00	0,90	0,80	0,80	0,75	0,75	0,75
	2	1,00	0,85	0,80	0,75	0,75	0,70	0,70
	3	1,00	0,85	0,80	0,75	0,70	0,65	0,65
Bandejas verticales perforadas (3)	1	1,00	1,00	1,00	0,95	0,90	0,85	-
	2	1,00	1,00	1,00	0,95	0,90	0,85	-
	3	1,00	1,00	1,00	0,95	0,90	0,85	-
Bandejas escalera, soporte, etc. (2)	1	1,00	0,90	0,80	0,75	0,75	0,70	0,70
	2	1,00	0,90	0,90	0,90	0,85	0,85	-
	3	1,00	0,90	0,90	0,90	0,85	0,85	-

NOTAS:

- (1) Incluye además el conductor neutro, si existiese.
- (2) Los valores están indicados para una distancia vertical entre bandejas de 300 mm. Para distancias más pequeñas, se reducirán los factores.
- (3) Los valores están indicados para una distancia horizontal entre bandejas de 225 mm., estando las bandejas montadas dorso con dorso. Para distancias más pequeñas se reducirán los factores.

### 3.2 Intensidades de cortocircuito admisibles en los conductores

En las tablas 16 y 17 se indican las densidades de corriente de cortocircuito admisibles en los conductores de aluminio y de cobre de los cables aislados con diferentes materiales en función de los tiempos de duración del cortocircuito.

MINISTERIO DE CIENCIA Y TECNOLOGIA	REDES SUBTERRÁNEAS PARA DISTRIBUCIÓN EN BAJA TENSIÓN	ITC-BT-07 Página 23 de 23
------------------------------------	--	------------------------------

Tabla 16. Densidad de corriente de cortocircuito, en  $A/mm^2$ , para conductores de aluminio.

Tipo de aislamiento	Duración del cortocircuito, en segundos									
	0.1	0.2	0.3	0.5	1.0	1.5	2.0	2.5	3.0	3.0
XLPE y EPR	294	203	170	132	93	76	66	59	54	54
PVC										
Sección $\leq 300$ $mm^2$	237	168	137	106	75	61	53	47	43	43
Sección $> 300$ $mm^2$	211	150	122	94	67	54	47	42	39	39

Tabla 17 Densidad de corriente de cortocircuito, en  $A/mm^2$ , para conductores de cobre.

Tipo de aislamiento	Duración del cortocircuito, en segundos									
	0.1	0.2	0.3	0.5	1.0	1.5	2.0	2.5	3.0	3.0
XLPE y EPR	449	318	259	201	142	116	100	90	82	82
PVC										
Sección $\leq 300$ $mm^2$	364	257	210	163	115	94	81	73	66	66
Sección $> 300$ $mm^2$	322	228	186	144	102	83	72	64	59	59

### 3.3 Otros cables o sistemas de instalación

Para cualquier otro tipo de cable u otro sistema no contemplados en esta Instrucción, así como para cables que no figuran en las tablas anteriores, deberá consultarse la norma UNE 20.435 o calcularse según la norma UNE 21.144.

MINISTERIO DE CIENCIA Y TECNOLOGÍA	SISTEMAS DE CONEXIÓN DEL NEUTRO Y DE LAS MASAS EN REDES DE DISTRIBUCIÓN DE ENERGÍA ELÉCTRICA	ITC-BT-08 Página 2 de 2
------------------------------------	--	----------------------------

## 0. ÍNDICE

0. ÍNDICE.....	1
1. ESQUEMAS DE DISTRIBUCION .....	2
1.1 Esquema TN.....	2
1.2 Esquema TT .....	4
1.3 Esquema IT .....	4
1.4 Aplicación de los tres tipos de esquemas.....	5
2. PRESCRIPCIONES ESPECIALES EN LAS REDES DE DISTRIBUCION PARA LA APLICACION DEL ESQUEMA TN .....	6

## 1. ESQUEMAS DE DISTRIBUCION

Para la determinación de las características de las medidas de protección contra choques eléctricos en caso de defecto (contactos indirectos) y contra sobretensiones, así como de las especificaciones de la aparatamiento encargada de tales funciones, será preciso tener en cuenta el esquema de distribución empleado.

Los esquemas de distribución se establecen en función de las conexiones a tierra de la red de distribución o de la alimentación, por un lado, y de las masas de la instalación receptora, por otro.

La denominación se realiza con un código de letras con el significado siguiente:

Primera letra: Se refiere a la situación de la alimentación con respecto a tierra.

T = Conexión directa de un punto de la alimentación a tierra.

I = Aislamiento de todas las partes activas de la alimentación con respecto a tierra o conexión de un punto a tierra a través de una impedancia.

Segunda letra: Se refiere a la situación de las masas de la instalación receptora con respecto a tierra.

T = Masas conectadas directamente a tierra, independientemente de la eventual puesta a tierra de la alimentación.

N = Masas conectadas directamente al punto de la alimentación puesto a tierra (en corriente alterna, este punto es normalmente el punto neutro).

Otras letras (eventuales): Se refieren a la situación relativa del conductor neutro y del conductor de protección.

S = Las funciones de neutro y de protección, aseguradas por conductores separados.

C = Las funciones de neutro y de protección, combinadas en un solo conductor (conductor CPN).

### 1.1 Esquema TN

Los esquemas TN tienen un punto de la alimentación, generalmente el neutro o compensador, conectado directamente a tierra y las masas de la instalación receptora conectadas a dicho punto mediante conductores de protección. Se distinguen tres tipos de esquemas TN según la disposición relativa del conductor neutro y del conductor de protección:

Esquema TN-S: En el que el conductor neutro y el de protección son distintos en todo el esquema (figura 1)

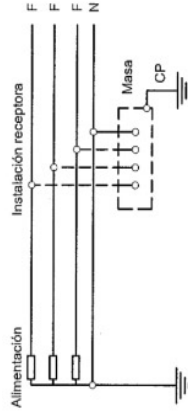
MINISTERIO DE CIENCIA Y TECNOLOGÍA	SISTEMAS DE CONEXIÓN DEL NEUTRO Y DE LAS MASAS EN REDES DE DISTRIBUCIÓN DE ENERGÍA ELÉCTRICA	ITC-BT-08
		Página 4 de 4

En los esquemas TN cualquier intensidad de defecto franco fase-masa es una intensidad de cortocircuito. El bucle de defecto está constituido exclusivamente por elementos conductores metálicos.

**1.2 Esquema TT**

El esquema TT tiene un punto de alimentación, generalmente el neutro o compensador, conectado directamente a tierra. Las masas de la instalación receptora están conectadas a una toma de tierra separada de la toma de tierra de la alimentación (figura 4).

**Figura 4. Esquema de distribución tipo TT**



En este esquema las intensidades de defecto fase-masa o fase-tierra pueden tener valores inferiores a los de cortocircuito, pero pueden ser suficientes para provocar la aparición de tensiones peligrosas.

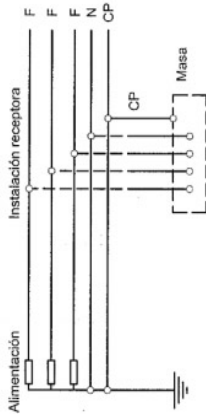
En general, el bucle de defecto incluye resistencia de paso a tierra en alguna parte del circuito de defecto, lo que no excluye la posibilidad de conexiones eléctricas voluntarias o no, entre la zona de la toma de tierra de las masas de la instalación y la de la alimentación. Aunque ambas tomas de tierra no sean independientes, el esquema sigue siendo un esquema TT si no se cumplen todas las condiciones del esquema TN. Dicho de otra forma, no se tienen en cuenta las posibles conexiones entre ambas zonas de toma de tierra para la determinación de las condiciones de protección.

**1.3 Esquema IT**

El esquema IT no tiene ningún punto de la alimentación conectado directamente a tierra. Las masas de la instalación receptora están puestas directamente a tierra (figura 5).

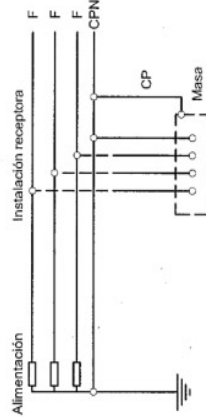
MINISTERIO DE CIENCIA Y TECNOLOGÍA	SISTEMAS DE CONEXIÓN DEL NEUTRO Y DE LAS MASAS EN REDES DE DISTRIBUCIÓN DE ENERGÍA ELÉCTRICA	ITC-BT-08
		Página 3 de 3

**Figura 1. Esquema de distribución tipo TN-S**



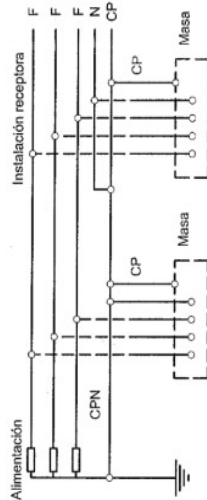
Esquema TN-C: En el que las funciones de neutro y protección están combinados en un solo conductor en todo el esquema (figura 2).

**Figura 2. Esquema de distribución tipo TN-C**



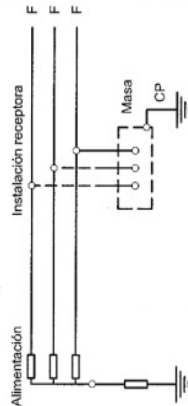
Esquema TN-C-S: En el que las funciones de neutro y protección están combinadas en un solo conductor en una parte del esquema (figura 3).

**Figura 3. Esquema de distribución tipo TN-C-S**



MINISTERIO DE CIENCIA Y TECNOLOGÍA	SISTEMAS DE CONEXIÓN DEL NEUTRO Y DE LAS MASAS EN REDES DE DISTRIBUCIÓN DE ENERGÍA ELÉCTRICA	ITC-BT-08 Página 5 de 5
------------------------------------	--	----------------------------

Figura 5. Esquema de distribución tipo IT



En este esquema la intensidad resultante de un primer defecto fase-masa o fase-tierra, tiene un valor lo suficientemente reducido como para no provocar la aparición de tensiones de contacto peligrosas.

La limitación del valor de la intensidad resultante de un primer defecto fase-masa o fase-tierra se obtiene bien por la ausencia de conexión a tierra en la alimentación, o bien por la inserción de una impedancia suficiente entre un punto de la alimentación (generalmente el neutro) y tierra. A este efecto puede resultar necesario limitar la extensión de la instalación para disminuir el efecto capacitivo de los cables con respecto a tierra.

En este tipo de esquema se recomienda no distribuir el neutro.

#### 1.4 Aplicación de los tres tipos de esquemas

La elección de uno de los tres tipos de esquemas debe hacerse en función de las características técnicas y económicas de cada instalación. Sin embargo, hay que tener en cuenta los siguientes principios.

- Las redes de distribución pública de baja tensión tienen un punto puesto directamente a tierra por prescripción reglamentaria. Este punto es el punto neutro de la red. El esquema de distribución para instalaciones receptoras alimentadas directamente de una red de distribución pública de baja tensión es el esquema TT.
- En instalaciones alimentadas en baja tensión, a partir de un centro de transformación de abonado, se podrá elegir cualquiera de los tres esquemas citados.
- No obstante lo dicho en a), puede establecerse un esquema IT en parte o partes de una instalación alimentada directamente de una red de distribución pública mediante el uso de transformadores adecuados, en cuyo secundario y en la parte de la instalación afectada se establezcan las disposiciones que para tal esquema se citan en el apartado 1.3.

MINISTERIO DE CIENCIA Y TECNOLOGÍA	SISTEMAS DE CONEXIÓN DEL NEUTRO Y DE LAS MASAS EN REDES DE DISTRIBUCIÓN DE ENERGÍA ELÉCTRICA	ITC-BT-08 Página 6 de 6
------------------------------------	--	----------------------------

## 2. PRESCRIPCIONES ESPECIALES EN LAS REDES DE DISTRIBUCIÓN PARA LA APLICACIÓN DEL ESQUEMA TN

Para que las masas de la instalación receptora puedan estar conectadas a neutro como medida de protección contra contactos indirectos, la red de alimentación debe cumplir las siguientes prescripciones especiales:

- La sección del conductor neutro debe, en todo su recorrido, ser como mínimo igual a la indicada en la tabla siguiente, en función de la sección de los conductores de fase.

Sección de los conductores de fase (mm <sup>2</sup> )	Sección nominal del conductor neutro (mm <sup>2</sup> )	
	Redes aéreas	Redes subterráneas
16	16	16
25	25	16
35	35	16
50	50	25
70	50	35
95	50	50
120	70	70
150	70	70
185	95	95
240	120	120
300	150	150
400	185	185

Tabla 1. Sección del conductor neutro en función de la sección de los conductores de fase.

- En las líneas aéreas, el conductor neutro se tenderá con las mismas precauciones que los conductores de fase.
- Además de las puestas a tierra de los neutros señaladas en las instrucciones ITC-BT-06 e ITC-BT-07, para las líneas principales y derivaciones serán puestas a tierra igualmente en los extremos de éstas cuando la longitud de las mismas sea superior a 200 metros.
- La resistencia de tierra del neutro no será superior a 5 ohmios en las proximidades de la central generadora o del centro de transformación, así como en los 200 últimos metros de cualquier derivación de la red.
- La resistencia global de tierra, de todas las tomas de tierra del neutro, no será superior a 2 ohmios.
- En el esquema TN-C, las masas de las instalaciones receptoras deberán conectarse al conductor neutro mediante conductores de protección.

MINISTERIO DE CIENCIA Y TECNOLOGÍA	INSTALACIONES DE ALUMBRADO EXTERIOR	ITC-BT-09
		Página 1 de 1

<b>0. ÍNDICE</b>	
<b>0. ÍNDICE</b>	1
<b>1. CAMPO DE APLICACIÓN</b>	2
<b>2. ACOMETIDAS DESDE LAS REDES DE DISTRIBUCIÓN DE LA COMPAÑÍA SUMINISTRADORA</b>	2
<b>3. DIMENSIONAMIENTO DE LAS INSTALACIONES</b>	2
<b>4. CUADROS DE PROTECCIÓN, MEDIDA Y CONTROL</b>	3
<b>5. REDES DE ALIMENTACIÓN</b>	3
5.1 Cables	3
5.2 Tipos	3
5.2.1 Redes subterráneas	3
5.2.2 Redes aéreas	4
5.2.3 Redes de control y auxiliares	4
<b>6. SOPORTES DE LUMINARIAS</b>	4
6.1 Características	4
6.2 Instalación eléctrica	5
<b>7. LUMINARIAS</b>	5
7.1 Características	5
7.2 Instalación eléctrica de luminarias suspendidas	6
<b>8. EQUIPOS ELÉCTRICOS DE LOS PUNTOS DE LUZ</b>	6
<b>9. PROTECCIÓN CONTRA CONTACTOS DIRECTOS E INDIRECTOS</b>	6
<b>10. PUESTAS A TIERRA</b>	6

MINISTERIO DE CIENCIA Y TECNOLOGÍA	INSTALACIONES DE ALUMBRADO EXTERIOR	ITC-BT-09
		Página 2 de 2

## 1. CAMPO DE APLICACIÓN

Esta instrucción complementaria, se aplicará a las instalaciones de alumbrado exterior, destinadas a iluminar zonas de dominio público o privado, tales como autopistas, carreteras, calles, plazas, parques, jardines, pasos elevados o subterráneos para vehículos o personas, caminos, etc. Igualmente se incluyen las instalaciones de alumbrado para cabinas telefónicas, anuncios publicitarios, mobiliario urbano en general, monumentos o similares así como todos receptores que se conecten a la red de alumbrado exterior. Se excluyen del ámbito de aplicación de esta instrucción la instalación para la iluminación de fuentes y piscinas y las de los semáforos y las balizas, cuando sean completamente autónomos.

## 2. ACOMETIDAS DESDE LAS REDES DE DISTRIBUCIÓN DE LA COMPAÑÍA SUMINISTRADORA

La acometida podrá ser subterránea o aérea con cables aislados, y se realizará de acuerdo con las prescripciones particulares de la compañía suministradora, aprobadas según lo previsto en este Reglamento para este tipo de instalaciones.

La acometida finalizará en la caja general de protección y a continuación de la misma se dispondrá el equipo de medida.

## 3. DIMENSIONAMIENTO DE LAS INSTALACIONES

Las líneas de alimentación a puntos de luz con lámparas o tubos de descarga, estarán previstas para transportar la carga debida a los propios receptores, a sus elementos asociados, a sus corrientes armónicas, de arranque y desequilibrio de fases. Como consecuencia, la potencia aparente mínima en VA, se considerará 1,8 veces la potencia en vatios de las lámparas o tubos de descarga.

Cuando se conozca la carga que supone cada uno de los elementos asociados a las lámparas o tubos de descarga, las corrientes armónicas, de arranque y desequilibrio de fases, que tanto éstas como aquellos puedan producir, se aplicará el coeficiente corrector calculado con estos valores.

Además de lo indicado en párrafos anteriores, el factor de potencia de cada punto de luz, deberá corregirse hasta un valor mayor o igual a 0,90. La máxima caída de tensión entre el origen de la instalación y cualquier otro punto de la instalación, será menor o igual que 3%.

Con el fin de conseguir ahorros energéticos y siempre que sea posible, las instalaciones de alumbrado público se proyectarán con distintos niveles de iluminación, de forma que ésta decrezca durante las horas de menor necesidad de iluminación.

MINISTERIO DE CIENCIA Y TECNOLOGÍA	INSTALACIONES DE ALUMBRADO EXTERIOR	ITC-BT-09
		Página 3 de 3

#### 4. CUADROS DE PROTECCIÓN, MEDIDA Y CONTROL

Las líneas de alimentación a los puntos de luz y de control, cuando existan, partirán desde un cuadro de protección y control; las líneas estarán protegidas individualmente, con corte omnipolar, en este cuadro, tanto contra sobreintensidades (sobrecargas y cortocircuitos), como contra corrientes de defecto a tierra y contra sobretensiones cuando los equipos instalados lo precisen. La intensidad de defecto, umbral de desconexión de los interruptores diferenciales, que podrán ser de reenganche automático, será como máximo de 300 mA y la resistencia de puesta a tierra, medida en la puesta en servicio de la instalación, será como máximo de 30  $\Omega$ . No obstante se admitirán interruptores diferenciales de intensidad máxima de 500 mA o 1 A, siempre que la resistencia de puesta a tierra medida en la puesta en servicio de la instalación sea inferior o igual a 5  $\Omega$  y a 1  $\Omega$ , respectivamente.

Si el sistema de accionamiento del alumbrado se realiza con interruptores horarios o fotoeléctricos, se dispondrá además de un interruptor manual que permita el accionamiento del sistema, con independencia de los dispositivos citados.

La envolvente del cuadro, proporcionará un grado de protección mínima IP55 según [UNE 20.324](#) e IK10 según [UNE-EN 50.102](#) y dispondrá de un sistema de cierre que permita el acceso exclusivo al mismo, del personal autorizado, con su puerta de acceso situada a una altura comprendida entre 2m y 0,3 m. Los elementos de medidas estarán situados en un módulo independiente.

Las partes metálicas del cuadro irán conectadas a tierra.

#### 5. REDES DE ALIMENTACIÓN

##### 5.1 Cables

Los cables serán multipolares o unipolares con conductores de cobre y tensión asignada de 0,6/1 kV.

El conductor neutro de cada circuito que parte del cuadro, no podrá ser utilizado por ningún otro circuito.

##### 5.2 Tipos

###### 5.2.1 Redes subterráneas

Se emplearán sistemas y materiales análogos a los de las redes subterráneas de distribución reguladas en la [ITC-BT-07](#). Los cables serán de las características especificadas en la [UNE 21123](#), e irán entubados; los tubos para las canalizaciones subterráneas deben ser los indicados en la [ITC-BT-21](#) y el grado de protección

MINISTERIO DE CIENCIA Y TECNOLOGÍA	INSTALACIONES DE ALUMBRADO EXTERIOR	ITC-BT-09
		Página 4 de 4

mecánica el indicado en dicha instrucción, y podrán ir hormigonados en zanja o no. Cuando vayan hormigonados el grado de resistencia al impacto será ligero según [UNE-EN 50.086 -2-4](#).

Los tubos irán enterrados a una profundidad mínima de 0,4 m del nivel del suelo medidos desde la cota inferior del tubo y su diámetro interior no será inferior a 60 mm.

Se colocará una cinta de señalización que advierta de la existencia de cables de alumbrado exterior, situada a una distancia mínima del nivel del suelo de 0,10 m y a 0,25 m por encima del tubo.

En los cruzamientos de calzadas, la canalización, además de entubada, irá hormigonada y se instalará como mínimo un tubo de reserva.

La sección mínima a emplear en los conductores de los cables, incluido el neutro, será de 6 mm<sup>2</sup>. En distribuciones trifásicas tetrapolares, para conductores de fase de sección superior a 6 mm<sup>2</sup>, la sección del neutro será conforme a lo indicado en la tabla 1 de la [ITC-BT-07](#).

Los empalmes y derivaciones deberán realizarse en cajas de bornes adecuadas, situadas dentro de los soportes de las luminarias, y a una altura mínima de 0,3 m sobre el nivel del suelo o en una arqueta registrable, que garanticen, en ambos casos, la continuidad, el aislamiento y la estanqueidad del conductor.

##### 5.2.2 Redes aéreas

Se emplearán los sistemas y materiales adecuados para las redes aéreas aisladas descritas en la [ITC-BT-06](#).

Podrán estar constituidas por cables posados sobre fachadas o tensados sobre apoyos. En este último caso, los cables serán autoportantes con neutro fiador o con fiador de acero.

La sección mínima a emplear, para todos los conductores incluido el neutro, será de 4 mm<sup>2</sup>. En distribuciones trifásicas tetrapolares con conductores de fase de sección superior a 10 mm<sup>2</sup>, la sección del neutro será como mínimo la mitad de la sección de fase. En caso de ir sobre apoyos comunes con los de una red de distribución, el tendido de los cables de alumbrado será independiente de aquel.

##### 5.2.3 Redes de control y auxiliares

Se emplearán sistemas y materiales similares a los indicados para los circuitos de alimentación, la sección mínima de los conductores será 2,5 mm<sup>2</sup>.

#### 6. SOPORTES DE LUMINARIAS

##### 6.1 Características

MINISTERIO DE CIENCIA Y TECNOLOGIA	INSTALACIONES DE ALUMBRADO EXTERIOR	ITC-BT-09 Página 5 de 5
------------------------------------	-------------------------------------	----------------------------

Los soportes de las luminarias de alumbrado exterior, se ajustarán a la normativa vigente (en el caso de que sean de acero deberán cumplir el RD 2642/85, RD 401/89 y OM de 16/5/89). Serán de materiales resistentes a las acciones de la intemperie o estarán debidamente protegidas contra éstas, no debiendo permitir la entrada de agua de lluvia ni la acumulación del agua de condensación. Los soportes, sus anclajes y cimentaciones, se dimensionarán de forma que resistan las sollicitaciones mecánicas, particularmente teniendo en cuenta la acción del viento, con un coeficiente de seguridad no inferior a 2,5, considerando las luminarias completas instaladas en el soporte.

Los soportes que lo requieran, deberán poseer una abertura de dimensiones adecuadas al equipo eléctrico para acceder a los elementos de protección y maniobra; la parte inferior de dicha abertura estará situada, como mínimo, a 0,30 m de la rasante, y estará dotada de puerta o trampilla con grado de protección IP 44 según UNE 20.324 (EN 60529) e IK10 según UNE-EN 50.102. La puerta o trampilla solamente se podrá abrir mediante el empleo de útiles especiales y dispondrá de un borne de tierra cuando sea metálica.

Cuando por su situación o dimensiones, las columnas fijadas o incorporadas a obras de fábrica no permitan la instalación de los elementos de protección y maniobra en la base, podrán colocarse éstos en la parte superior, en lugar apropiado o en el interior de la obra de fábrica.

## 6.2 Instalación eléctrica

En la instalación eléctrica en el interior de los soportes, se deberán respetar los siguientes aspectos:

- Los conductores serán de cobre, de sección mínima 2,5 mm<sup>2</sup>, y de tensión asignada 0,6/1kV, como mínimo; no existirán empalmes en el interior de los soportes.
- En los puntos de entrada de los cables al interior de los soportes, los cables tendrán una protección suplementaria de material aislante mediante la prolongación del tubo u otro sistema que lo garantice.
- La conexión a los terminales, estará hecha de forma que no ejerza sobre los conductores ningún esfuerzo de tracción. Para las conexiones de los conductores de la red con los del soporte, se utilizarán elementos de derivación que contendrán los bornes apropiados, en número y tipo, así como los elementos de protección necesarios para el punto de luz.

## 7. LUMINARIAS

### 7.1 Características

Las luminarias utilizadas en el alumbrado exterior serán conformes a la norma UNE-EN 60.598 -2-3 y la UNE-EN 60.598 -2-5 en el caso de proyectores de exterior.

MINISTERIO DE CIENCIA Y TECNOLOGIA	INSTALACIONES DE ALUMBRADO EXTERIOR	ITC-BT-09 Página 6 de 6
------------------------------------	-------------------------------------	----------------------------

## 7.2 Instalación eléctrica de luminarias suspendidas.

La conexión se realizará mediante cables flexibles, que penetren en la luminaria con la holgura suficiente para evitar que las oscilaciones de ésta provoquen esfuerzos perjudiciales en los cables y en los terminales de conexión, utilizándose dispositivos que no disminuyan el grado de protección de luminaria IP X3 según UNE 20.324.

La suspensión de las luminarias se hará mediante cables de acero protegido contra la corrosión, de sección suficiente para que posea una resistencia mecánica con coeficiente de seguridad de no inferior a 3,5. La altura mínima sobre el nivel del suelo será de 6 m.

## 8. EQUIPOS ELÉCTRICOS DE LOS PUNTOS DE LUZ

Podrán ser de tipo interior o exterior, y su instalación será la adecuada al tipo utilizado.

Los equipos eléctricos para montaje exterior poseerán un grado de protección mínima IP54, según UNE 20.324 e IK 8 según UNE-EN 50.102, e irán montados a una altura mínima de 2,5 m sobre el nivel del suelo, las entradas y salidas de cables serán por la parte inferior de la envolvente.

Cada punto de luz deberá tener compensado individualmente el factor de potencia para que sea igual o superior a 0,90; asimismo deberá estar protegido contra sobretensiones.

## 9. PROTECCIÓN CONTRA CONTACTOS DIRECTOS E INDIRECTOS

Las luminarias serán de Clase I o de Clase II.

Las partes metálicas accesibles de los soportes de luminarias estarán conectadas a tierra. Se excluyen de esta prescripción aquellas partes metálicas que, teniendo un doble aislamiento, no sean accesibles al público en general. Para el acceso al interior de las luminarias que estén instaladas a una altura inferior a 3 m sobre el suelo o en un espacio accesible al público, se requerirá el empleo de útiles especiales. Las partes metálicas de los kioscos, marquesinas, cabinas telefónicas, paneles de anuncios y demás elementos de mobiliario urbano, que estén a una distancia inferior a 2 m de las partes metálicas de la instalación de alumbrado exterior y que sean susceptibles de ser tocadas simultáneamente, deberán estar puestas a tierra.

Cuando las luminarias sean de Clase I, deberán estar conectadas al punto de puesta a tierra del soporte, mediante cable unipolar aislado de tensión asignada 450/750V con recubrimiento de color verde-amarillo y sección mínima 2,5 mm<sup>2</sup> en cobre.

## 10. PUESTAS A TIERRA

La máxima resistencia de puesta a tierra será tal que, a lo largo de la vida de la instalación y en cualquier época del año, no se puedan producir tensiones de contacto



MINISTERIO DE CIENCIA Y TECNOLOGIA	<b>INSTALACIONES DE ALUMBRADO EXTERIOR</b>	ITC-BT-09 Página 7 de 7
--	--	----------------------------

mayores de 24 V, en las partes metálicas accesibles de la instalación (soportes, cuadros metálicos, etc.).

La puesta a tierra de los soportes se realizará por conexión a una red de tierra común para todas las líneas que partan del mismo cuadro de protección, medida y control.

En las redes de tierra, se instalará como mínimo un electrodo de puesta a tierra cada 5 soportes de luminarias, y siempre en el primero y en el último soporte de cada línea.

Los conductores de la red de tierra que unen los electrodos deberán ser:

- Desnudos, de cobre, de 35 mm<sup>2</sup> de sección mínima, si forman parte de la propia red de tierra, en cuyo caso irán por fuera de las canalizaciones de los cables de alimentación.
- Aislados, mediante cables de tensión asignada 450/750V, con recubrimiento de color verde-amarillo, con conductores de cobre, de sección mínima 16 mm<sup>2</sup> para redes subterráneas, y de igual sección que los conductores de fase para las redes posadas, en cuyo caso irán por el interior de las canalizaciones de los cables de alimentación.

El conductor de protección que une de cada soporte con el electrodo o con la red de tierra, será de cable unipolar aislado, de tensión asignada 450/750 V, con recubrimiento de color verde-amarillo, y sección mínima de 16 mm<sup>2</sup> de cobre.

Todas las conexiones de los circuitos de tierra, se realizarán mediante terminales, grapas, soldadura o elementos apropiados que garanticen un buen contacto permanente y protegido contra la corrosión.

MINISTERIO DE CIENCIA Y TECNOLOGIA	PREVISIÓN DE CARGAS PARA SUMINISTROS EN BAJA TENSION	ITC-BT-10 Página 2 de 2
------------------------------------	--	----------------------------

**1. CLASIFICACIÓN DE LOS LUGARES DE CONSUMO**

Se establece la siguiente clasificación de los lugares de consumo:

- Edificios destinados principalmente a viviendas
- Edificios comerciales o de oficinas
- Edificios destinados a una industria específica
- Edificios destinados a una concentración de industrias

**2. GRADO DE ELECTRIFICACIÓN Y PREVISIÓN DE LA POTENCIA EN LAS VIVIENDAS**

La carga máxima por vivienda depende del grado de utilización que se desee alcanzar. Se establecen los siguientes grados de electrificación.

**2.1 Grado de electrificación**

**2.1.1 Electrificación básica**

Es la necesaria para la cobertura de las posibles necesidades de utilización primarias sin necesidad de obras posteriores de adecuación.

Debe permitir la utilización de los aparatos eléctricos de uso común en una vivienda.

**2.1.2 Electrificación elevada**

Es la correspondiente a viviendas con una previsión de utilización de aparatos electrodomésticos superior a la electrificación básica o con previsión de utilización de sistemas de calefacción eléctrica o de acondicionamiento de aire o con superficies útiles de la vivienda superiores a 160 m<sup>2</sup>, o con cualquier combinación de los casos anteriores.

**2.2 Previsión de la potencia**

El promotor, propietario o usuario del edificio fijará de acuerdo con la Empresa Suministradora la potencia a prever, la cual, para nuevas construcciones, no será inferior a 5 750 W a 230 V, en cada vivienda, independientemente de la potencia a contratar por cada usuario, que dependerá de la utilización que éste haga de la instalación eléctrica.

En las viviendas con grado de electrificación elevada, la potencia a prever no será inferior a 9 200 W.

En todos los casos, la potencia a prever se corresponderá con la capacidad máxima de la instalación, definida ésta por la intensidad asignada del interruptor general automático, según se indica en la ITC-BT-25.

MINISTERIO DE CIENCIA Y TECNOLOGIA	PREVISIÓN DE CARGAS PARA SUMINISTROS EN BAJA TENSION	ITC-BT-10 Página 1 de 1
------------------------------------	--	----------------------------

**0. ÍNDICE**

**0. ÍNDICE**..... 1

**1. CLASIFICACIÓN DE LOS LUGARES DE CONSUMO**..... 2

**2. GRADO DE ELECTRIFICACIÓN Y PREVISIÓN DE LA POTENCIA EN LAS VIVIENDAS**..... 2

**2.1 Grado de electrificación**..... 2

        2.1.1 Electrificación básica..... 2

        2.1.2 Electrificación elevada ..... 2

**2.2 Previsión de la potencia** ..... 2

**3. CARGA TOTAL CORRESPONDIENTE A UN EDIFICIO DESTINADO PREFERENTEMENTE A VIVIENDAS** ..... 3

    3.1 Carga correspondiente a un conjunto de viviendas..... 3

    3.2 Carga correspondiente a los servicios generales ..... 3

    3.3 Carga correspondiente a los locales comerciales y oficinas ..... 4

    3.4 Carga correspondiente a los garajes ..... 4

**4. CARGA TOTAL CORRESPONDIENTE A EDIFICIOS COMERCIALES, DE OFICINAS O DESTINADOS A UNA O VARIAS INDUSTRIAS**..... 4

    4.1 Edificios comerciales o de oficinas..... 4

    4.2 Edificios destinados a concentración de industrias..... 4

**5. PREVISIÓN DE CARGAS** ..... 4

**6. SUMINISTROS MONOFÁSICOS**..... 4

MINISTERIO DE CIENCIA Y TECNOLOGIA	PREVISIÓN DE CARGAS PARA SUMINISTROS EN BAJA TENSIÓN	ITC-BT-10 Página 3 de 3
------------------------------------	--	----------------------------

### 3. CARGA TOTAL CORRESPONDIENTE A UN EDIFICIO DESTINADO PREFERENTEMENTE A VIVIENDAS

La carga total correspondiente a un edificio destinado principalmente a viviendas resulta de la suma de la carga correspondiente al conjunto de viviendas, de los servicios generales del edificio, de la correspondiente a los locales comerciales y de los garajes que forman parte del mismo.

La carga total correspondiente a varias viviendas o servicios se calculará de acuerdo con los siguientes apartados:

#### 3.1 Carga correspondiente a un conjunto de viviendas

Se obtendrá multiplicando la media aritmética de las potencias máximas previstas en cada vivienda, por el coeficiente de simultaneidad indicado en la tabla 1, según el número de viviendas.

Nº Viviendas (n)	Coficiente de Simultaneidad
1	1
2	2
3	3
4	3,8
5	4,6
6	5,4
7	6,2
8	7
9	7,8
10	8,5
11	9,2
12	9,9
13	10,6
14	11,3
15	11,9
16	12,5
17	13,1
18	13,7
19	14,3
20	14,8
21	15,3
n>21	15,3+(n-21).0,5

**Tabla 1. Coeficiente de simultaneidad, según el número de viviendas**

Para edificios cuya instalación esté prevista para la aplicación de la tarifa nocturna, la simultaneidad será 1 (Coeficiente de simultaneidad = nº de viviendas)

#### 3.2 Carga correspondiente a los servicios generales

Será la suma de la potencia prevista en ascensores, aparatos elevadores, centrales de calor y frío, grupos de presión, alumbrado de portal, caja de escalera y espacios comunes y en todo el servicio eléctrico general del edificio sin aplicar ningún factor de reducción por simultaneidad (factor de simultaneidad = 1).

MINISTERIO DE CIENCIA Y TECNOLOGIA	PREVISIÓN DE CARGAS PARA SUMINISTROS EN BAJA TENSIÓN	ITC-BT-10 Página 4 de 4
------------------------------------	--	----------------------------

### 3.3 Carga correspondiente a los locales comerciales y oficinas

Se calculará considerando un mínimo de 100 W por metro cuadrado y planta, con un mínimo por local de 3450 W a 230 V y coeficiente de simultaneidad 1.

### 3.4 Carga correspondiente a los garajes

Se calculará considerando un mínimo de 10 W por metro cuadrado y planta para garajes de ventilación natural y de 20 W para los de ventilación forzada, con un mínimo de 3450W a 230 V y coeficiente de simultaneidad 1.

Cuando en aplicación de la NBE-CPI-96 sea necesario un sistema de ventilación forzada para la evacuación de humos de incendio, se estudiará de forma específica la previsión de cargas de los garajes.

### 4. CARGA TOTAL CORRESPONDIENTE A EDIFICIOS COMERCIALES, DE OFICINAS O DESTINADOS A UNA O VARIAS INDUSTRIAS

En general, la demanda de potencia determinará la carga a prever en estos casos que no podrá ser nunca inferior a los siguientes valores.

#### 4.1 Edificios comerciales o de oficinas

Se calculará considerando un mínimo de 100 W por metro cuadrado y planta, con un mínimo por local de 3450 W a 230 V y coeficiente de simultaneidad 1.

#### 4.2 Edificios destinados a concentración de industrias

Se calculará considerando un mínimo de 125 W por metro cuadrado y planta, con un mínimo por local de 10 350 W a 230 V y coeficiente de simultaneidad 1.

### 5. PREVISIÓN DE CARGAS

La previsión de los consumos y cargas se hará de acuerdo con lo dispuesto en la presente instrucción. La carga total prevista en los capítulos 2,3 y 4, será la que hay que considerar en el cálculo de los conductores de las acometidas y en el cálculo de las instalaciones de enlace.

### 6. SUMINISTROS MONOFÁSICOS

Las empresas distribuidoras estarán obligadas, siempre que lo solicite el cliente, a efectuar el suministro de forma que permita el funcionamiento de cualquier receptor

MINISTERIO DE CIENCIA Y TECNOLOGIA	<b>PREVISIÓN DE CARGAS PARA SUMINISTROS EN BAJA TENSIÓN</b>	ITC-BT-10 Página 5 de 5
------------------------------------	---	----------------------------

monofásico de potencia menor o igual a 5750 W a 230 V, hasta un suministro de potencia máxima de 14.490 W a 230V.

MINISTERIO DE CIENCIA Y TECNOLOGIA	REDES DE DISTRIBUCIÓN DE ENERGÍA ELECTRICA. ACOMETIDAS	ITC-BT-11 Página 1 de 1
------------------------------------	--	----------------------------

MINISTERIO DE CIENCIA Y TECNOLOGIA	REDES DE DISTRIBUCIÓN DE ENERGÍA ELECTRICA. ACOMETIDAS	ITC-BT-11 Página 2 de 2
------------------------------------	--	----------------------------

**0. ÍNDICE**

**0. ÍNDICE** ..... 1

**1. ACOMETIDAS** ..... 2

**1.1 Definición** ..... 2

**1.2 Tipos de acometidas:** ..... 2

1.2.1 Acometida aérea posada sobre fachada: ..... 2

1.2.2 Acometida aérea tensada sobre postes: ..... 3

1.2.3 Acometida subterránea: ..... 3

1.2.4 Acometida aero-subterránea: ..... 3

**1.3 Instalación** ..... 4

**1.4 Características de los cables y conductores** ..... 4

**1. ACOMETIDAS**

**1.1 Definición**

Parte de la instalación de la red de distribución, que alimenta la caja o cajas generales de protección o unidad funcional equivalente (en adelante CGP).

**1.2 Tipos de acometidas:**

Atendiendo a su trazado, al sistema de instalación y a las características de la red, las acometidas podrán ser:

TIPO	SISTEMA DE INSTALACIÓN
Aéreas	Posada sobre fachada Tensada sobre poste
Subterráneas	Con entrada y salida En derivación
Mixtas	Aero-Subterráneas

Tabla 1. Tipo de acometida en función del sistema de instalación

**1.2.1 Acometida aérea posada sobre fachada:**

Antes de proceder a su realización, si es posible, deberá efectuarse un estudio previo de las fachadas para que éstas se vean afectadas lo menos posible por el recorrido de los conductores que deberán quedar suficientemente protegidos y resguardados.

En este tipo de acometidas los cables se instalarán distanciados de la pared y su fijación a ésta se hará mediante accesorios apropiados.

Los cables posados sobre fachada serán aislados de tensión asignada 0,6/1 kV y su instalación se hará preferentemente, bajo conductos cerrados o canales protectoras con tapa desmontable con la ayuda de un útil.

Los tramos en que la acometida quede a una altura sobre el suelo inferior a 2,5 m, deberán protegerse con tubos o canales rígidos de las características indicadas en la tabla siguiente y se tomarán las medidas adecuadas para evitar el almacenamiento de agua en estos tubos o canales de protección.

Característica	Grado (canales)	Código (tubos)
Resistencia al impacto	Fuerte (6 Julios)	4
Temperatura mínima de instalación y servicio	-5°C	4
Temperatura máxima de instalación y servicio	+60°C	1
Propiedades eléctricas	Continuidad eléctrica/aislante	1 / 2
Resistencia a la penetración de objetos sólidos	∅ ≥ 1 mm	4
Resistencia a la corrosión (conductos metálicos)	Protección interior media, exterior alta	3
Resistencia a la propagación de la llama	No propagador	1

Tabla 2. Características de los tubos o canales que deben utilizarse cuando la acometida quede a una altura sobre el suelo inferior a 2,5 m.

MINISTERIO DE CIENCIA Y TECNOLOGÍA	REDES DE DISTRIBUCIÓN DE ENERGÍA ELÉCTRICA. ACOMETIDAS	ITC-BT-11 Página 4 de 4
------------------------------------	--	----------------------------

encima del nivel del suelo, mediante un conducto rígido de las características indicadas en el apartado 1.2.1., de esta instrucción.

### 1.3 Instalación

Con carácter general, las acometidas se realizarán siguiendo los trazados más cortos, realizando conexiones cuando éstas sean necesarias mediante sistemas o dispositivos apropiados. En todo caso se realizará de forma que el aislamiento de los conductores se mantenga hasta los elementos de conexión de la CGP.

La acometida discurrirá por terrenos de dominio público excepto en aquellos casos de acometidas aéreas o subterráneas, en que hayan sido autorizadas las correspondientes servidumbres de paso.

Se evitará la realización de acometidas por patios interiores, garajes, jardines privados, viales de conjuntos privados cerrados, etc..

En general se dispondrá de una sola acometida por edificio o finca. Sin embargo, podrán establecerse acometidas independientes para suministros complementarios establecidos en el Reglamento Electrotécnico para Baja Tensión o aquellos cuyas características especiales (potencias elevadas, entre otras) así lo aconsejen.

### 1.4 Características de los cables y conductores.

Los conductores o cables serán aislados, de cobre o aluminio y los materiales utilizados y las condiciones de instalación cumplirán con las prescripciones establecidas en la ITC-BT-06 y la ITC-BT-07 para redes aéreas o subterráneas de distribución de energía eléctrica respectivamente.

Por cuanto se refiere a las secciones de los conductores y al número de los mismos, se calcularán teniendo en cuenta los siguientes aspectos:

- Máxima carga prevista de acuerdo con la ITC-BT-10.
- Tensión de suministro.
- Intensidades máximas admisibles para el tipo de conductor y las condiciones de su instalación.
- La caída de tensión máxima admisible. Esta caída de tensión será la que la empresa distribuidora tenga establecida, en su reparto de caídas de tensión en los elementos que constituyen la red, para que en la caja o cajas generales de protección esté dentro de los límites establecidos por el Reglamento por el que se regulan las actividades de transporte, distribución, comercialización, suministro y procedimientos de autorización de instalaciones de energía eléctrica.

MINISTERIO DE CIENCIA Y TECNOLOGÍA	REDES DE DISTRIBUCIÓN DE ENERGÍA ELÉCTRICA. ACOMETIDAS	ITC-BT-11 Página 3 de 3
------------------------------------	--	----------------------------

El cumplimiento de estas características se verificará según los ensayos indicados en las normas UNE-EN 50086-2-1 para tubos rígidos y UNE-EN 50085-1 para canales.

Para los cruces de vías públicas y espacios sin edificar y dependiendo de la longitud del vano, los cables podrán instalarse amarrados directamente en ambos extremos, bien utilizando el sistema para acometida tensada, bien utilizando un cable fiador, siempre que se cumplan las condiciones de la ITC-BT-06.

Estos cruces se realizarán de modo que el vano sea lo más corto posible, y la altura mínima sobre calles y carreteras no será en ningún caso inferior a 6 m.

En edificaciones de interés histórico o artístico o declaradas como tal se tratará de evitar este tipo de acometidas.

#### 1.2.2 Acometida aérea tensada sobre postes:

Los cables serán aislados de tensión asignada 0,6/1 kV y podrán instalarse suspendidos de un cable fiador, independiente y debidamente tensado o también mediante la utilización de un conductor neutro fiador con una adecuada resistencia mecánica, y debidamente calculado para esta función.

Todos los apoyos irán provistos de elementos adecuados que permitirán la sujeción mediante soportes de suspensión o de amarre, indistintamente.

Las distancias en altura, proximidades, cruzamientos y paralelismos cumplirán lo indicado en la ITC-BT-06.

Cuando los cables crucen sobre vías públicas o zonas de posible circulación rodada, la altura mínima sobre calles y carreteras no será en ningún caso, inferior a 6 m.

#### 1.2.3 Acometida subterránea:

Este tipo de instalación, se realizará de acuerdo con lo indicado en la ITC-BT-07.

Se tendrá en cuenta las separaciones mínimas indicadas en la ITC-BT-07 en los cruces y paralelismos con otras canalizaciones de agua, gas, líneas de telecomunicación y con otros conductores de energía eléctrica.

#### 1.2.4 Acometida aereo-subterránea:

Son aquellas acometidas que se realizan parte en instalación aérea y parte en instalación subterránea.

El proyecto e instalación de los distintos tramos de la acometida se realizará en función de su trazado, de acuerdo con los apartados que le corresponden de esta instrucción, teniendo en cuenta las condiciones de su instalación.

En el paso de acometidas subterráneas a aéreas, el cable irá protegido desde la profundidad establecida según ITC-BT-07 y hasta una altura mínima de 2,5 m por

MINISTERIO DE CIENCIA Y TECNOLOGIA	INSTALACIONES DE ENLACE ESQUEMAS	ITC-BT-12
		Página 1 de 1

MINISTERIO DE CIENCIA Y TECNOLOGIA	INSTALACIONES DE ENLACE ESQUEMAS	ITC-BT-12
		Página 2 de 2

**0. ÍNDICE**

**0. ÍNDICE** ..... 1

**1. INSTALACIONES DE ENLACE** ..... 2

**1.1 Definición** ..... 2

**1.2 Partes que constituyen las instalaciones de enlace** ..... 2

**2. ESQUEMAS** ..... 2

**2.1 Para un solo usuario** ..... 2

**2.2 Para más de un usuario** ..... 3

        2.2.1 Colocación de contadores para dos usuarios alimentados desde el mismo lugar ..... 3

        2.2.2 Colocación de contadores en forma centralizada en un lugar ..... 4

        2.2.3 Colocación de contadores en forma centralizada en más de un lugar ..... 5

**1. INSTALACIONES DE ENLACE**

**1.1 Definición**

Se denominan instalaciones de enlace, aquellas que unen la caja general de protección o cajas generales de protección, incluidas éstas, con las instalaciones interiores o receptoras del usuario.

Comenzarán, por tanto, en el final de la acometida y terminarán en los dispositivos generales de mando y protección.

Estas instalaciones se situarán y discurrirán siempre por lugares de uso común y quedarán de propiedad del usuario, que se responsabilizará de su conservación y mantenimiento.

**1.2 Partes que constituyen las instalaciones de enlace**

- Caja General de Protección (CGP)
- Línea General de Alimentación (LGA)
- Elementos para la Ubicación de Contadores (CC)
- Derivación Individual (DI)
- Caja para Interruptor de Control de Potencia (ICP)
- Dispositivos Generales de Mando y Protección (DGMP)

**2. ESQUEMAS**

**Leyenda**

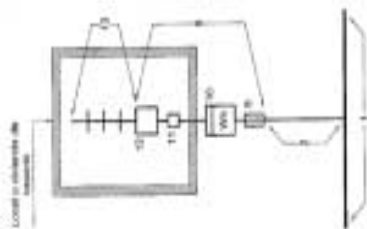
1	Red de distribución	8	Derivación individual
2	Acometida	9	Fusible de seguridad
3	Caja general de protección	10	Contador
4	Línea general de alimentación	11	Caja para interruptor de potencia
5	Interruptor general de maniobra	12	Dispositivos generales de mando y protección
6	Caja de derivación	13	Instalación interior
7	Emplazamiento de contadores		

**Nota:** El conjunto de derivación individual e instalación interior constituye la instalación privada.

**2.1 Para un solo usuario**

En este caso se podrán simplificar las instalaciones de enlace al coincidir en el mismo lugar la Caja General de Protección y la situación del equipo de medida y no existir, por tanto, la Línea general de alimentación. En consecuencia, el fusible de seguridad (9) coincide con el fusible de la CGP.

MINISTERIO DE CIENCIA Y TECNOLOGIA	INSTALACIONES DE ENLACE ESQUEMAS	ITC-BT-12
		Página 3 de 3



Esquema 2.1. Para un solo usuario

**2.2 Para más de un usuario**

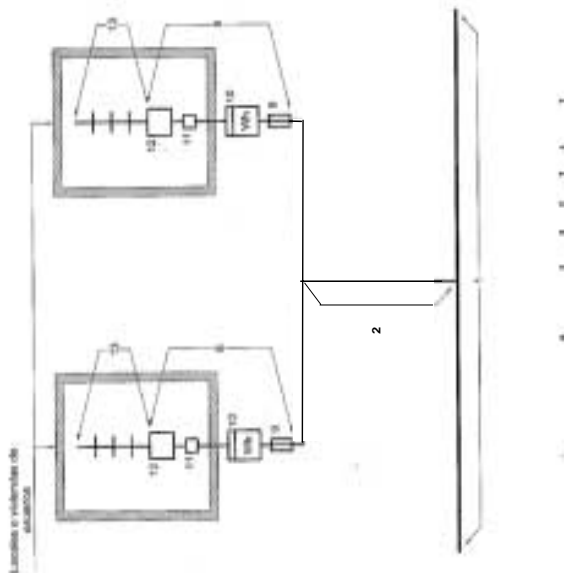
Las instalaciones de enlace se ajustarán a los siguientes esquemas según la colocación de los contadores.

**2.2.1 Colocación de contadores para dos usuarios alimentados desde el mismo lugar**

El esquema 2.1 puede generalizarse para dos usuarios alimentados desde el mismo lugar.

Por lo tanto es válido lo indicado para los fusibles de seguridad (9) en el apartado 2.1.

MINISTERIO DE CIENCIA Y TECNOLOGIA	INSTALACIONES DE ENLACE ESQUEMAS	ITC-BT-12
		Página 4 de 4



Esquema 2.2.1. Para dos usuarios alimentados desde el mismo lugar

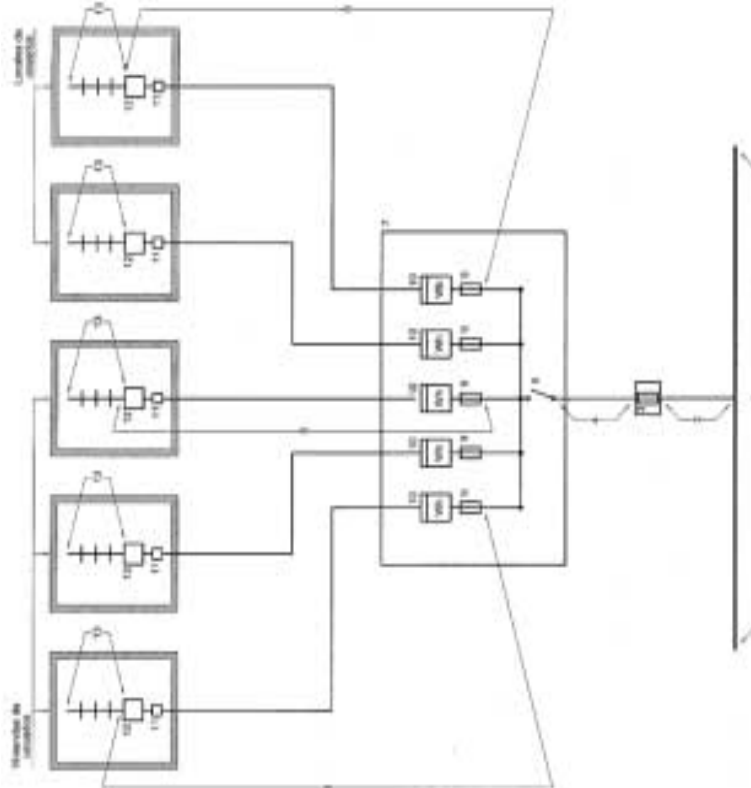
**2.2.2 Colocación de contadores en forma centralizada en un lugar**

Este esquema es el que se utilizará normalmente en conjuntos de edificación vertical u horizontal, destinados principalmente a viviendas, edificios comerciales, de oficinas o destinados a una concentración de industrias.



MINISTERIO DE CIENCIA Y TECNOLOGIA	INSTALACIONES DE ENLACE ESQUEMAS	ITC-BT-12 Página 5 de 5
------------------------------------	-------------------------------------	----------------------------

Esquema 2.2.2. Para varios usuarios con contadores en forma centralizada en un lugar



**Leyenda**

- 1 Red de distribución.
- 2 Acometida.
- 3 Caja general de protección.
- 4 Línea general de alimentación.
- 5 Interruptor general de maniobra.
- 6 Caja de derivación.
- 7 Empalmamiento de conductores.
- 8 Derivación individual.
- 9 Fusible de seguridad.
- 10 Contador.
- 11 Caja para interruptor de control de potencia.
- 12 Dispositivos generales de mando y protección.
- 13 Insulación lateral.

MINISTERIO DE CIENCIA Y TECNOLOGIA	INSTALACIONES DE ENLACE ESQUEMAS	ITC-BT-12 Página 6 de 6
------------------------------------	-------------------------------------	----------------------------

haga aconsejable la centralización de contadores en más de un lugar o planta. Igualmente se utilizará para la ubicación de diversas centralizaciones en una misma planta en edificios comerciales o industriales, cuando la superficie de la misma y la previsión de cargas lo aconseje. También podrá ser de aplicación en las agrupaciones de viviendas en distribución horizontal dentro de un recinto privado.

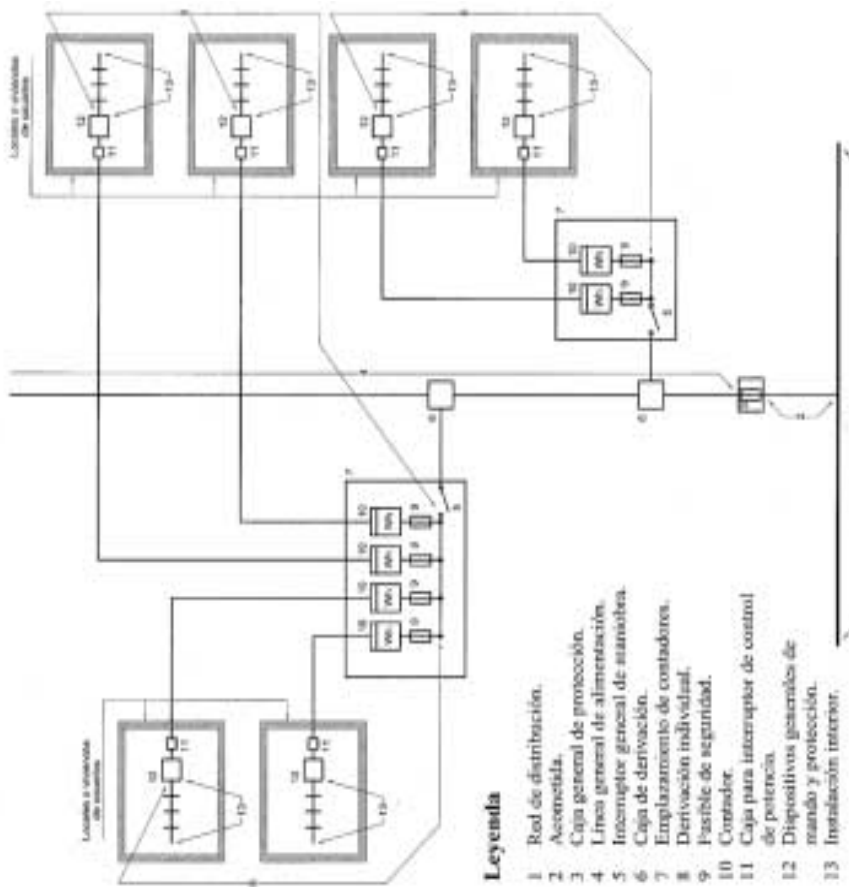
Este esquema es de aplicación en el caso de centralización de contadores de forma distribuida mediante canalizaciones eléctricas prefabricadas, que cumplan lo establecido en la norma UNE-EN 60.439 -2.

Esquema 2.2.3. Para varios usuarios con contadores en forma centralizada en más de un lugar

2.2.3 Colocación de contadores en forma centralizada en más de un lugar

Este esquema se utilizará en edificios destinados a viviendas, edificios comerciales, de oficinas o destinados a una concentración de industrias donde la previsión de cargas

MINISTERIO DE CIENCIA Y TECNOLOGIA	<b>INSTALACIONES DE ENLACE</b> ESQUEMAS	ITC-BT-12 Página 7 de 7
------------------------------------	--	----------------------------



**Leyenda**

- 1 Red de distribución.
- 2 Acometida.
- 3 Caja general de protección.
- 4 Línea general de alimentación.
- 5 Interruptor general de maniobra.
- 6 Caja de derivación.
- 7 Emplazamiento de contadores.
- 8 Derivación individual.
- 9 Pasible de seguridad.
- 10 Contador.
- 11 Caja para interruptor de control de potencia.
- 12 Dispositivos generales de mando y protección.
- 13 Instalación interior.

ITC-BT-12: 2002-09-18

MINISTERIO DE CIENCIA Y TECNOLOGÍA	INSTALACIONES DE ENLACE CAJAS GENERALES DE PROTECCIÓN	ITC-BT-13
		Página 1 de 1

MINISTERIO DE CIENCIA Y TECNOLOGÍA	INSTALACIONES DE ENLACE CAJAS GENERALES DE PROTECCIÓN	ITC-BT-13
		Página 2 de 2

**0. ÍNDICE**

**0. ÍNDICE**..... 1

**1. CAJAS GENERALES DE PROTECCIÓN** ..... 2

**1.1 Emplazamiento e instalación** ..... 2

**1.2 Tipos y características**..... 3

**2. CAJAS DE PROTECCIÓN Y MEDIDA** ..... 3

**2.1 Emplazamiento e instalación** ..... 3

**2.2 Tipos y características**..... 3

**1. CAJAS GENERALES DE PROTECCIÓN**

Son las cajas que alojan los elementos de protección de las líneas generales de alimentación.

**1.1 Emplazamiento e instalación**

Se instalarán preferentemente sobre las fachadas exteriores de los edificios, en lugares de libre y permanente acceso. Su situación se fijará de común acuerdo entre la propiedad y la empresa suministradora.

En el caso de edificios que alberguen en su interior un centro de transformación para distribución en baja tensión, los fusibles del cuadro de baja tensión de dicho centro podrán utilizarse como protección de la línea general de alimentación, desempeñando la función de caja general de protección. En este caso, la propiedad y el mantenimiento de la protección serán de la empresa suministradora.

Cuando la acometida sea aérea podrán instalarse en montaje superficial a una altura sobre el suelo comprendida entre 3 m y 4 m. Cuando se trate de una zona en la que esté previsto el paso de la red aérea a red subterránea, la caja general de protección se situará como si se tratase de una acometida subterránea.

Cuando la acometida sea subterránea se instalará siempre en un nicho en pared, que se cerrará con una puerta preferentemente metálica, con grado de protección IK 10 según UNE-EN 50.102, revestida exteriormente de acuerdo con las características del entorno y estará protegida contra la corrosión, disponiendo de una cerradura o candado normalizado por la empresa suministradora. La parte inferior de la puerta se encontrará a un mínimo de 30 cm del suelo.

En el nicho se dejarán previstos los orificios necesarios para alojar los conductos para la entrada de las acometidas subterráneas de la red general, conforme a lo establecido en la ITC-BT-21 para canalizaciones empotradas.

En todos los casos se procurará que la situación elegida, esté lo más próxima posible a la red de distribución pública y que quede alejada o en su defecto protegida adecuadamente, de otras instalaciones tales como de agua, gas, teléfono, etc..., según se indica en ITC-BT-06 y ITC-BT-07.

Cuando la fachada no lince con la vía pública, la caja general de protección se situará en el límite entre las propiedades públicas y privadas.

No se alojarán más de dos cajas generales de protección en el interior del mismo nicho, disponiéndose una caja por cada línea general de alimentación. Cuando para un suministro se precisen más de dos cajas, podrán utilizarse otras soluciones técnicas previo acuerdo entre la propiedad y la empresa suministradora.

MINISTERIO DE CIENCIA Y TECNOLOGÍA	INSTALACIONES DE ENLACE CAJAS GENERALES DE PROTECCIÓN	ITC-BT-13
		Página 4 de 4

Las cajas de protección y medida cumplirán todo lo que sobre el particular se indica en la Norma UNE-EN 60.439 -1-, tendrán grado de inflamabilidad según se indica en la UNE-EN 60.439 -3-, una vez instaladas tendrán un grado de protección IP43 según UNE 20.324 e IK09 según UNE-EN 50.102 y serán precintables.

La envolvente deberá disponer de la ventilación interna necesaria que garantice la no formación de condensaciones.

El material transparente para la lectura, será resistente a la acción de los rayos ultravioleta.

MINISTERIO DE CIENCIA Y TECNOLOGÍA	INSTALACIONES DE ENLACE CAJAS GENERALES DE PROTECCIÓN	ITC-BT-13
		Página 3 de 3

Los usuarios o el instalador electricista autorizado sólo tendrán acceso y podrán actuar sobre las conexiones con la línea general de alimentación, previa comunicación a la empresa suministradora.

### 1.2 Tipos y características

Las cajas generales de protección a utilizar corresponderán a uno de los tipos recogidos en las especificaciones técnicas de la empresa suministradora que hayan sido aprobadas por la Administración Pública competente. Dentro de las mismas se instalarán cortacircuitos fusibles en todos los conductores de fase o polares, con poder de corte al menos igual a la corriente de cortocircuito prevista en el punto de su instalación. El neutro estará constituido por una conexión amovible situada a la izquierda de las fases, colocada la caja general de protección en posición de servicio, y dispondrá también de un borne de conexión para su puesta a tierra si procede.

El esquema de caja general de protección a utilizar estará en función de las necesidades del suministro solicitado, del tipo de red de alimentación y lo determinará la empresa suministradora. En el caso de alimentación subterránea, las cajas generales de protección podrán tener prevista la entrada y salida de la línea de distribución.

Las cajas generales de protección cumplirán todo lo que sobre el particular se indica en la Norma UNE-EN 60.439 -1-, tendrán grado de inflamabilidad según se indica en la norma UNE-EN 60.439 -3-, una vez instaladas tendrán un grado de protección IP43 según UNE 20.324 e IK 08 según UNE-EN 50.102 y serán precintables.

## 2. CAJAS DE PROTECCIÓN Y MEDIDA

Para el caso de suministros para un único usuario o dos usuarios alimentados desde el mismo lugar conforme a los esquemas 2.1 y 2.2.1 de la Instrucción ITC-BT-12, al no existir línea general de alimentación, podrá simplificarse la instalación colocando en el único elemento, la caja general de protección y el equipo de medida; dicho elemento se denominará caja de protección y medida.

### 2.1 Emplazamiento e instalación

Es aplicable lo indicado en el apartado 1.1 de esta instrucción, salvo que no se admitirá el montaje superficial. Además, los dispositivos de lectura de los equipos de medida deberán estar instalados a una altura comprendida entre 0,7 m y 1,80 m.

### 2.2 Tipos y características

Las cajas de protección y medida a utilizar corresponderán a uno de los tipos recogidos en las especificaciones técnicas de la empresa suministradora que hayan sido aprobadas por la Administración Pública competente, en función del número y naturaleza del suministro.

MINISTERIO DE CIENCIA Y TECNOLOGIA	INSTALACIONES DE ENLACE LÍNEA GENERAL DE ALIMENTACIÓN	ITC-BT-14
		Página 1 de 1

MINISTERIO DE CIENCIA Y TECNOLOGIA	INSTALACIONES DE ENLACE LÍNEA GENERAL DE ALIMENTACIÓN	ITC-BT-14
		Página 2 de 2

**0. ÍNDICE**

**0. ÍNDICE**.....1

**1. DEFINICIÓN** .....2

**2. INSTALACIÓN** .....2

**3. CABLES** .....3

**1. DEFINICIÓN**

Es aquella que enlaza la Caja General de Protección con la centralización de contadores.

De una misma línea general de alimentación pueden hacerse derivaciones para distintas centralizaciones de contadores.

Las líneas generales de alimentación estarán constituidas por:

- Conductores aislados en el interior de tubos empotrados.
- Conductores aislados en el interior de tubos enterrados.
- Conductores aislados en el interior de tubos en montaje superficial.
- Conductores aislados en el interior de canales protectoras cuya tapa sólo se pueda abrir con la ayuda de un útil.
- Canalizaciones eléctricas prefabricadas que deberán cumplir la norma **UNE-EN 60.439 -2**.
- Conductores aislados en el interior de conductos cerrados de obra de fábrica, proyectados y contruidos al efecto.

En los casos anteriores, los tubos y canales así como su instalación, cumplirán lo indicado en la **ITC-BT-21**, salvo en lo indicado en la presente instrucción.

Las canalizaciones incluirán en cualquier caso, el conductor de protección.

**2. INSTALACIÓN**

El trazado de la línea general de alimentación será lo más corto y rectilíneo posible, discurriendo por zonas de uso común.

Cuando se instalen en el interior de tubos, su diámetro en función de la sección del cable a instalar, será el que se indica en la tabla 1.

Las dimensiones de otros tipos de canalizaciones deberán permitir la ampliación de la sección de los conductores en un 100%.

En instalaciones de cables aislados y conductores de protección en el interior de tubos enterrados se cumplirá lo especificado en la **ITC-BT-07**, excepto en lo indicado en la presente instrucción.

Las uniones de los tubos rígidos serán roscadas o embutidas, de modo que no puedan separarse los extremos.

Además, cuando la línea general de alimentación discorra verticalmente lo hará por el interior de una canaladura o conducto de obra de fábrica empotrado o adosado al hueco de la escalera por lugares de uso común. La línea general de alimentación no

MINISTERIO DE CIENCIA Y TECNOLOGIA	INSTALACIONES DE ENLACE LÍNEA GENERAL DE ALIMENTACIÓN	ITC-BT-14
		Página 3 de 3

podrá ir adosada o empotrada a la escalera o zona de uso común cuando estos recintos sean protegidos conforme a lo establecido en la NBE-CPI-96. Se evitarán las curvas, los cambios de dirección y la influencia térmica de otras canalizaciones del edificio. Este conducto será registrable y precintable en cada planta y se establecerán cortafuegos cada tres plantas, como mínimo y sus paredes tendrán una resistencia al fuego de RF 120 según NBE-CPI-96. Las tapas de registro tendrán una resistencia al fuego mínima, RF 30. Las dimensiones mínimas del conducto serán de 30 x 30 cm y se destinará única y exclusivamente a alojar la línea general de alimentación y el conductor de protección.

### 3. CABLES

Los conductores a utilizar, tres de fase y uno de neutro, serán de cobre o aluminio, unipolares y aislados, siendo su tensión asignada 0,6/1 kV.

Los cables y sistemas de conducción de cables deben instalarse de manera que no se reduzcan las características de la estructura del edificio en la seguridad contra incendios.

Los cables serán no propagadores del incendio y con emisión de humos y opacidad reducida. Los cables con características equivalentes a las de la norma UNE 21.123 parte 4 ó 5 cumplen con esta prescripción.

Los elementos de conducción de cables con características equivalentes a los clasificados como "no propagadores de la llama" de acuerdo con las normas UNE-EN 50085-1 y UNE-EN 50086-1, cumplen con esta prescripción.

Siempre que se utilicen conductores de aluminio, las conexiones del mismo deberán realizarse utilizando las técnicas apropiadas que eviten el deterioro del conductor debido a la aparición de potenciales peligrosos originados por los efectos de los pares galvánicos.

La sección de los cables deberá ser uniforme en todo su recorrido y sin empalmes, exceptuándose las derivaciones realizadas en el interior de cajas para alimentación de centralizaciones de contadores. La sección mínima será de 10 mm<sup>2</sup> en cobre o 16 mm<sup>2</sup> en aluminio.

Para el cálculo de la sección de los cables se tendrá en cuenta, tanto la máxima caída de tensión permitida, como la intensidad máxima admisible.

La caída de tensión máxima permitida será:

- Para líneas generales de alimentación destinadas a contadores totalmente centralizados: 0,5 por 100.

- Para líneas generales de alimentación destinadas a centralizaciones parciales de contadores: 1 por 100.

MINISTERIO DE CIENCIA Y TECNOLOGIA	INSTALACIONES DE ENLACE LÍNEA GENERAL DE ALIMENTACIÓN	ITC-BT-14
		Página 4 de 4

La intensidad máxima admisible a considerar será la fijada en la UNE 20.460 -5-523 con los factores de corrección correspondientes a cada tipo de montaje, de acuerdo con la previsión de potencias establecidas en la ITC-BT-10.

Para la sección del conductor neutro se tendrán en cuenta el máximo desequilibrio que puede preverse, las corrientes armónicas y su comportamiento, en función de las protecciones establecidas ante las sobrecargas y cortocircuitos que pudieran presentarse. El conductor neutro tendrá una sección de aproximadamente el 50 por 100 de la correspondiente al conductor de fase, no siendo inferior a los valores especificados en la tabla 1.

Tabla 1

Secciones (mm <sup>2</sup> )	Diámetro exterior de los tubos (mm)	
	FASE	NEUTRO
10 (Cu)	10	75
16 (Cu)	10	75
16 (Al)	16	75
25	16	110
35	16	110
50	25	125
70	35	140
95	50	140
120	70	160
150	70	160
185	95	180
240	120	200

MINISTERIO DE CIENCIA Y TECNOLOGIA	INSTALACIONES DE ENLACE DERIVACIONES INDIVIDUALES	ITC-BT-15
		Página 2 de 2

MINISTERIO DE CIENCIA Y TECNOLOGIA	INSTALACIONES DE ENLACE DERIVACIONES INDIVIDUALES	ITC-BT-15
		Página 1 de 1

## 0. ÍNDICE

0. ÍNDICE .....	1
1. DEFINICIÓN .....	2
2. INSTALACIÓN .....	2
3. CABLES .....	4

## 1. DEFINICIÓN

Derivación individual es la parte de la instalación que, partiendo de la línea general de alimentación suministra energía eléctrica a una instalación de usuario.

La derivación individual se inicia en el embarrado general y comprende los fusibles de seguridad, el conjunto de medida y los dispositivos generales de mando y protección.

Las derivaciones individuales estarán constituidas por:

- Conductores aislados en el interior de tubos empotrados.
- Conductores aislados en el interior de tubos enterrados.
- Conductores aislados en el interior de tubos en montaje superficial.
- Conductores aislados en el interior de canales protectoras cuya tapa sólo se pueda abrir con la ayuda de un útil.
- Canalizaciones eléctricas prefabricadas que deberán cumplir la norma **UNE-EN 60.439 -2**.
- Conductores aislados en el interior de conductos cerrados de obra de fábrica, proyectados y contruidos al efecto.

En los casos anteriores, los tubos y canales así como su instalación, cumplirán lo indicado en la **ITC-BT-21**, salvo en lo indicado en la presente instrucción.

Las canalizaciones incluirán, en cualquier caso, el conductor de protección.

Cada derivación individual será totalmente independiente de las derivaciones correspondientes a otros usuarios.

## 2. INSTALACIÓN

Los tubos y canales protectoras tendrán una sección nominal que permita ampliar la sección de los conductores inicialmente instalados en un 100%. En las mencionadas condiciones de instalación, los diámetros exteriores nominales mínimos de los tubos en derivaciones individuales serán de 32 mm. Cuando por coincidencia del trazado, se produzca una agrupación de dos o más derivaciones individuales, éstas podrán ser tendidas simultáneamente en el interior de un canal protector mediante cable con cubierta, asegurándose así la separación necesaria entre derivaciones individuales.

En cualquier caso, se dispondrá de un tubo de reserva por cada diez derivaciones individuales o fracción, desde las concentraciones de contadores hasta las viviendas o locales, para poder atender fácilmente posibles ampliaciones. En locales donde no esté definida su partición, se instalará como mínimo un tubo por cada 50 m<sup>2</sup> de superficie.

Las uniones de los tubos rígidos serán roscadas, o embutidas, de manera que no puedan separarse los extremos.

MINISTERIO DE CIENCIA Y TECNOLOGIA	INSTALACIONES DE ENLACE DERIVACIONES INDIVIDUALES	ITC-BT-15 Página 3 de 3
------------------------------------	--	----------------------------

En el caso de edificios destinados principalmente a viviendas, en edificios comerciales, de oficinas, o destinados a una concentración de industrias, las derivaciones individuales deberán discurrir por lugares de uso común, o en caso contrario quedar determinadas sus servidumbres correspondientes.

Cuando las derivaciones individuales discurran verticalmente se alojarán en el interior de una canaladura o conducto de obra de fábrica con paredes de resistencia al fuego RF 120, preparado única y exclusivamente para este fin, que podrá ir empotrado o adosado al hueco de escalera o zonas de uso común, salvo cuando sean recintos protegidos conforme a lo establecido en la **NBE-CPI-96**, careciendo de curvas, cambios de dirección, cerrado convenientemente y precintables. En estos casos y para evitar la caída de objetos y la propagación de las llamas, se dispondrá como mínimo cada tres plantas, de elementos cortafuegos y tapas de registro precintables de las dimensiones de la canaladura, a fin de facilitar los trabajos de inspección y de instalación y sus características vendrán definidas por la **NBE-CPI-96**. Las tapas de registro tendrán una resistencia al fuego mínima, RF 30.

Las dimensiones mínimas de la canaladura o conducto de obra de fábrica, se ajustarán a la siguiente tabla:

Tabla 1. Dimensiones mínimas de la canaladura o conducto de obra de fábrica.

Número de derivaciones	DIMENSIONES (m)	
	Profundidad P = 0,15 m una fila	ANCHURA L (m) Profundidad P = 0,30 m dos filas
Hasta 12	0,65	0,50
13 - 24	1,25	0,65
25 - 36	1,85	0,95
36 - 48	2,45	1,35

Para más derivaciones individuales de las indicadas se dispondrá el número de conductos o canaladuras necesario.

La altura mínima de las tapas registro será de 0,30 m y su anchura igual a la de la canaladura. Su parte superior quedará instalada, como mínimo, a 0,20 m del techo.

Con objeto de facilitar la instalación, cada 15 m se podrán colocar cajas de registro precintables, comunes a todos los tubos de derivación individual, en las que no se realizarán empalmes de conductores. Las cajas serán de material aislante, no propagadoras de la llama y grado de inflamabilidad V-1, según **UNE-EN 60695-11-10**.

Para el caso de cables aislados en el interior de tubos enterrados, la derivación individual cumplirá lo que se indica en la **ITC-BT-07** para redes subterráneas, excepto en lo indicado en la presente instrucción.

MINISTERIO DE CIENCIA Y TECNOLOGIA	INSTALACIONES DE ENLACE DERIVACIONES INDIVIDUALES	ITC-BT-15 Página 4 de 4
------------------------------------	--	----------------------------

### 3. CABLES

El número de conductores vendrá fijado por el número de fases necesarias para la utilización de los receptores de la derivación correspondiente y según su potencia, llevando cada línea su correspondiente conductor neutro así como el conductor de protección. En el caso de suministros individuales el punto de conexión del conductor de protección, se dejará a criterio del proyectista de la instalación. Además, cada derivación individual incluirá el hilo de mando para posibilitar la aplicación de diferentes tarifas. No se admitirá el empleo de conductor neutro común ni de conductor de protección común para distintos suministros.

A efecto de la consideración del número de fases que compongan la derivación individual, se tendrá en cuenta la potencia que en monofásico está obligada a suministrar la empresa distribuidora si el usuario así lo desea.

Los cables no presentarán empalmes y su sección será uniforme, exceptuándose en este caso las conexiones realizadas en la ubicación de los contadores y en los dispositivos de protección.

Los conductores a utilizar serán de cobre o aluminio, aislados y normalmente unipolares, siendo su tensión asignada 450/750 V. Se seguirá el código de colores indicado en la **ITC-BT-19**.

Para el caso de cables multiconductores o para el caso de derivaciones individuales en el interior de tubos enterrados, el aislamiento de los conductores será de tensión asignada 0,6/1 kV.

Los cables y sistemas de conducción de cables deben instalarse de manera que no se reduzcan las características de la estructura del edificio en la seguridad contra incendios.

Los cables serán no propagadores del incendio y con emisión de humos y opacidad reducida. Los cables con características equivalentes a las de la norma **UNE 21.123** parte 4 ó 5; o a la norma **UNE 211002** (según la tensión asignada del cable), cumplen con esta prescripción.

Los elementos de conducción de cables con características equivalentes a los clasificados como "no propagadores de la llama" de acuerdo con las normas **UNE-EN 50085-1** y **UNE-EN 50086-1**, cumplen con esta prescripción.

La sección mínima será de 6 mm<sup>2</sup> para los cables polares, neutro y protección y de 1,5 mm<sup>2</sup> para el hilo de mando, que será de color rojo.

Para el cálculo de la sección de los conductores se tendrá en cuenta lo siguiente:

- a) La demanda prevista por cada usuario, que será como mínimo la fijada por la RBT-010 y cuya intensidad estará controlada por los dispositivos privados de mando y protección.



MINISTERIO DE CIENCIA Y TECNOLOGIA	INSTALACIONES DE ENLACE DERIVACIONES INDIVIDUALES	ITC-BT-15 Página 5 de 5
--	--	----------------------------

A efectos de las intensidades admisibles por cada sección, se tendrá en cuenta lo que se indica en la ITC-BT-19 y para el caso de cables aislados en el interior de tubos enterrados, lo dispuesto en la ITC-BT-07.

b) La caída de tensión máxima admisible será:

- Para el caso de contadores concentrados en más de un lugar: 0,5%.
- Para el caso de contadores totalmente concentrados: 1%.
- Para el caso de derivaciones individuales en suministros para un único usuario en que no existe línea general de alimentación: 1,5%.

MINISTERIO DE CIENCIA Y TECNOLOGIA	INSTALACIONES DE ENLACE CONTADORES: UBICACIÓN Y SISTEMAS DE INSTALACIÓN	ITC-BT-16
		Página 1 de 1

MINISTERIO DE CIENCIA Y TECNOLOGIA	INSTALACIONES DE ENLACE CONTADORES: UBICACIÓN Y SISTEMAS DE INSTALACIÓN	ITC-BT-16
		Página 2 de 2

**0. ÍNDICE**

**0. ÍNDICE**.....1

**1. GENERALIDADES**.....2

**2. FORMAS DE COLOCACIÓN**.....3

**2.1 Colocación en forma individual**.....3

**2.2 Colocación en forma concentrada**.....3

        2.2.1 En local.....4

        2.2.2 En armario.....5

**3. CONCENTRACIÓN DE CONTADORES**.....6

**4. ELECCIÓN DEL SISTEMA**.....8

**1. GENERALIDADES**

Los contadores y demás dispositivos para la medida de la energía eléctrica, podrán estar ubicados en:

- módulos (cajas con tapas precintables)
- paneles
- armarios

Todos ellos, constituirán conjuntos que deberán cumplir la norma **UNE-EN 60.439** partes 1,2 y 3.

El grado de protección mínimo que deben cumplir estos conjuntos, de acuerdo con la norma **UNE 20.324** y **UNE-EN 50.102**, respectivamente.

- para instalaciones de tipo interior: IP40; IK 09
- para instalaciones de tipo exterior: IP43; IK 09

Deberán permitir de forma directa la lectura de los contadores e interruptores horarios, así como la del resto de dispositivos de medida, cuando así sea preciso. Las partes transparentes que permiten la lectura directa, deberán ser resistentes a los rayos ultravioleta.

Cuando se utilicen módulos o armarios, éstos deberán disponer de ventilación interna para evitar condensaciones sin que disminuya su grado de protección.

Las dimensiones de los módulos, paneles y armarios, serán las adecuadas para el tipo y número de contadores así como del resto de dispositivos necesarios para la facturación de la energía, que según el tipo de suministro deban llevar.

Cada derivación individual debe llevar asociado en su origen su propia protección compuesta por fusibles de seguridad, con independencia de las protecciones correspondientes a la instalación interior de cada suministro. Estos fusibles se instalarán antes del contador y se colocarán en cada uno de los hilos de fase o polares que van al mismo, tendrán la adecuada capacidad de corte en función de la máxima intensidad de cortocircuito que pueda presentarse en ese punto y estarán precintados por la empresa distribuidora.

Los cables serán de 6 mm<sup>2</sup> de sección, salvo cuando se incumplan las prescripciones reglamentarias en lo que afecta a previsión de cargas y caídas de tensión, en cuyo caso la sección será mayor.

Los cables serán de una tensión asignada de 450/750 V y los conductores de cobre, de clase 2 según norma **UNE 21.022**, con un aislamiento seco, extruido a base de mezclas termoestables o termoplásticas; y se identificarán según los colores prescritos en la **ITC MIE-BT-26**.

MINISTERIO DE CIENCIA Y TECNOLOGÍA	INSTALACIONES DE ENLACE CONTADORES: UBICACIÓN Y SISTEMAS DE INSTALACIÓN	ITC-BT-16
		Página 4 de 4

Los cables serán no propagadores del incendio y con emisión de humos y opacidad reducida. Los cables con características equivalentes a la norma **UNE 21.027 -9** (mezclas termoeestables) o a la norma **UNE 21.1002** (mezclas termoplásticas) cumplen con esta prescripción.

Asimismo, deberá disponer del cableado necesario para los circuitos de mando y control con el objetivo de satisfacer las disposiciones tarifarias vigentes. El cable tendrá las mismas características que las indicadas anteriormente, su color de identificación será el rojo y con una sección de 1,5 mm<sup>2</sup>.

Las conexiones se efectuarán directamente y los conductores no requerirán preparación especial o terminales.

## 2. FORMAS DE COLOCACIÓN

### 2.1 Colocación en forma individual

Esta disposición se utilizará sólo cuando se trate de un suministro a un único usuario independiente o a dos usuarios alimentados desde un mismo lugar.

Se hará uso de la Caja de Protección y Medida, de los tipos y características indicados en el apartado 2 de **ITC MIE-BT-13**, que reúne bajo una misma envolvente, los fusibles generales de protección, el contador y el dispositivo para discriminación horaria. En este caso, los fusibles de seguridad coinciden con los generales de protección.

El emplazamiento de la Caja de Protección y Medida se efectuará de acuerdo a lo indicado en el apartado 2.1 de la **ITC MIE-BT-13**.

Para suministros industriales, comerciales o de servicios con medida indirecta, dada la complejidad y diversidad que ofrecen, la solución a adoptar será la que se especifique en las requisitos particulares de la empresa suministradora para cada caso en concreto, partiendo de los siguientes principios:

- fácil lectura del equipo de medida
- acceso permanente a los fusibles generales de protección
- garantías de seguridad y mantenimiento

El usuario será responsable del quebrantamiento de los precintos que coloquen los organismos oficiales o las empresas suministradoras, así como de la rotura de cualquiera de los elementos que queden bajo su custodia, cuando el contador esté instalado dentro de su local o vivienda. En el caso de que el contador se instale fuera, será responsable el propietario del edificio.

### 2.2 Colocación en forma concentrada

En el caso de:

- edificios destinados a viviendas y locales comerciales
- edificios comerciales
- edificios destinados a una concentración de industrias

Los contadores y demás dispositivos para la medida de la energía eléctrica de cada uno de los usuarios y de los servicios generales del edificio, podrán concentrarse en uno o varios lugares, para cada uno de los cuales habrá de preverse en el edificio un armario o local adecuado a este fin, donde se colocarán los distintos elementos necesarios para su instalación.

Cuando el número de contadores a instalar sea superior a 16, será obligatoria su ubicación en local, según el apartado 2.2.1 siguiente.

En función de la naturaleza y número de contadores, así como de las plantas del edificio, la concentración de los contadores se situará de la forma siguiente:

- En edificios de hasta 12 plantas se colocarán en la planta baja, entresuelo o primer sótano. En edificios superiores a 12 plantas se podrá concentrar por plantas intermedias, comprendiendo cada concentración los contadores de 6 o más plantas.
- Podrán disponerse concentraciones por plantas cuando el número de contadores en cada una de las concentraciones sea superior a 16.

#### 2.2.1 En local

Este local que estará dedicado única y exclusivamente a este fin podrá, además, albergar por necesidades de la Compañía Eléctrica para la gestión de los suministros que partan de la centralización, un equipo de comunicación y adquisición de datos, a instalar por la Compañía Eléctrica, así como el cuadro general de mando y protección de los servicios comunes del edificio, siempre que las dimensiones reglamentarias lo permitan.

El local cumplirá las condiciones de protección contra incendios que establece la NBE-CPI-96 para los locales de riesgo especial bajo y responderá a las siguientes condiciones:

- estará situado en la planta baja, entresuelo o primer sótano, salvo cuando existan concentraciones por plantas, en un lugar lo más próximo posible a la entrada del edificio y a la canalización de las derivaciones individuales. Será de fácil y libre acceso, tal como portal o recinto de portería y el local nunca podrá coincidir con el de otros servicios tales como cuarto de calderas, concentración de contadores de agua, gas, telecomunicaciones, maquinaria de ascensores o de otros como almacén, cuarto trastero, de basuras, etc.
- no servirá nunca de paso ni de acceso a otros locales.
- estará construido con paredes de clase M0 y suelos de clase M1, separado de otros locales que presenten riesgos de incendio o produzcan vapores corrosivos y no estará expuesto a vibraciones ni humedades.

MINISTERIO DE CIENCIA Y TECNOLOGÍA	INSTALACIONES DE ENLACE	ITC-BT-16
	CONTADORES: UBICACIÓN Y SISTEMAS DE INSTALACIÓN	Página 6 de 6

- los armarios tendrán una característica parallamas mínima, PF 30
- las puertas de cierre, dispondrán de la cerradura que tenga normalizada la empresa suministradora.
- dispondrá de ventilación y de iluminación suficiente y en sus inmediaciones, se instalará un extintor móvil, de eficacia mínima 21B, cuya instalación y mantenimiento será a cargo de la propiedad del edificio. Igualmente, se colocará una base de enchufe (toma de corriente) con toma de tierra de 16 A para servicios de mantenimiento.

### 3. CONCENTRACIÓN DE CONTADORES

Las concentraciones de contadores estarán concebidas para albergar los aparatos de medida, mando, control (ajeno al ICP) y protección de todas y cada una de las derivaciones individuales que se alimentan desde la propia concentración.

En referente al grado de inflamabilidad cumplirán con el ensayo del hilo incandescente descrito en la norma UNE-EN 60.695 -2-1, a una temperatura de 960°C para los materiales aislantes que estén en contacto con las partes que transportan la corriente y de 850°C para el resto de los materiales tales como envolventes, tapas, etc.

Cuando existan envolventes estarán dotadas de dispositivos precintables que impidan toda manipulación interior y podrán constituir uno o varios conjuntos. Los elementos constituyentes de la concentración que lo precisen, estarán marcados de forma visible para que permitan una fácil y correcta identificación del suministro a que corresponde.

La propiedad del edificio o el usuario tendrán, en su caso, la responsabilidad del quebranto de los precintos que se coloquen y de la alteración de los elementos instalados que quedan bajo su custodia en el local o armario en que se ubique la concentración de contadores.

Las concentraciones permitirán la instalación de los elementos necesarios para la aplicación de las disposiciones tarifarias vigentes y permitirán la incorporación de los avances tecnológicos del momento.

La colocación de la concentración de contadores, se realizará de tal forma que desde la parte inferior de la misma al suelo haya como mínimo una altura de 0,25 m y el cuadrante de lectura del aparato de medida situado más alto, no supere el 1,80 m.

El cableado que efectúa las uniones embarrado-contador-borne de salida podrá ir bajo tubo o conducto.

Las concentraciones, estarán formadas eléctricamente, por las siguientes unidades funcionales:

- Unidad funcional de interruptor general de maniobra

MINISTERIO DE CIENCIA Y TECNOLOGÍA	INSTALACIONES DE ENLACE	ITC-BT-16
	CONTADORES: UBICACIÓN Y SISTEMAS DE INSTALACIÓN	Página 5 de 5

- dispondrá de ventilación y de iluminación suficiente para comprobar el buen funcionamiento de todos los componentes de la concentración.

- cuando la cota del suelo sea inferior o igual a la de los pasillos o locales colindantes, deberán disponerse sumideros de desagüe para que en el caso de avería, descuido o rotura de tuberías de agua, no puedan producirse inundaciones en el local.

- las paredes donde debe fijarse la concentración de contadores tendrán una resistencia no inferior a la del tabicón de medio pie de ladrillo hueco.

- el local tendrá una altura mínima de 2,30 m y una anchura mínima en paredes ocupadas por contadores de 1,50 m. Sus dimensiones serán tales que las distancias desde la pared donde se instale la concentración de contadores hasta el primer obstáculo que tenga enfrente sean de 1,10 m. La distancia entre los laterales de dicha concentración y sus paredes colindantes será de 20 cm. La resistencia al fuego del local corresponderá a lo establecido en la Norma **NBE-CPI-96** para locales de riesgo especial bajo.

- la puerta de acceso abrirá hacia el exterior y tendrá una dimensión mínima de 0,70 x 2 m, su resistencia al fuego corresponderá a lo establecido para puertas de locales de riesgo especial bajo en la Norma **NBE-CPI-96** y estará equipada con la cerradura que tenga normalizada la empresa distribuidora.

- dentro del local e inmediato a la entrada deberá instalarse un equipo autónomo de alumbrado de emergencia, de autonomía no inferior a 1 hora y proporcionando un nivel mínimo de iluminación de 5 lux.

- en el exterior del local y lo más próximo a la puerta de entrada, deberá existir un extintor móvil, de eficacia mínima 21B, cuya instalación y mantenimiento será a cargo de la propiedad del edificio.

#### 2.2.2 En armario

Si el número de contadores a centralizar es igual o inferior a 16, además de poderse instalar en un local de las características descritas en 2.2.1, la concentración podrá ubicarse en un armario destinado única y exclusivamente a este fin.

Este armario, reunirá los siguientes requisitos:

- estará situado en la planta baja, entresuelo o primer sótano del edificio, salvo cuando existan concentraciones por plantas, empotrado o adosado sobre un paramento de la zona común de la entrada lo más próximo a ella y a la canalización de las derivaciones individuales.

- no tendrá bastidores intermedios que dificulten la instalación o lectura de los contadores y demás dispositivos.

- desde la parte más saliente del armario hasta la pared opuesta deberá respetarse un pasillo de 1,5 m como mínimo.

MINISTERIO DE CIENCIA Y TECNOLOGÍA	INSTALACIONES DE ENLACE CONTADORES: UBICACIÓN Y SISTEMAS DE INSTALACIÓN	ITC-BT-16
		Página 8 de 8

Contiene el espacio para el equipo de comunicación y adquisición de datos.

#### 4. ELECCIÓN DEL SISTEMA

Para homogeneizar estas instalaciones la Empresa Suministradora, de común acuerdo con la propiedad, elegirá de entre las soluciones propuestas la que mejor se ajuste al suministro solicitado. En caso de discrepancia resolverá el Organismo Competente de la Administración

Se admitirán otras soluciones tales como contadores individuales en viviendas o locales, cuando se incorporen al sistema nuevas técnicas de telegestión.

MINISTERIO DE CIENCIA Y TECNOLOGÍA	INSTALACIONES DE ENLACE CONTADORES: UBICACIÓN Y SISTEMAS DE INSTALACIÓN	ITC-BT-16
		Página 7 de 7

Su misión es dejar fuera de servicio, en caso de necesidad, toda la concentración de contadores. Será obligatoria para concentraciones de más de dos usuarios.

Esta unidad se instalará en una envolvente de doble aislamiento independiente, que contendrá un interruptor de corte omnipolar, de apertura en carga y que garantice que el neutro no sea cortado antes que los otros polos.

Se instalará entre la línea general de alimentación y el embarrado general de la concentración de contadores.

Cuando exista más de una línea general de alimentación se colocará un interruptor por cada una de ellas.

El interruptor será, como mínimo, de 160 A para previsiones de carga hasta 90 kW, y de 250 A para las superiores a ésta, hasta 150 kW.

- Unidad funcional de embarrado general y fusibles de seguridad

Contiene el embarrado general de la concentración y los fusibles de seguridad correspondiente a todos los suministros que estén conectados al mismo. Dispondrá de una protección aislante que evite contactos accidentales con el embarrado general al acceder a los fusibles de seguridad.

- Unidad funcional de medida

Contiene los contadores, interruptores horarios y/o dispositivos de mando para la medida de la energía eléctrica.

- Unidad funcional de mando (opcional)

Contiene los dispositivos de mando para el cambio de tarifa de cada suministro.

- Unidad funcional de embarrado de protección y bornes de salida

Contiene el embarrado de protección donde se conectarán los cables de protección de cada derivación individual así como los bornes de salida de las derivaciones individuales.

El embarrado de protección, deberá estar señalizado con el símbolo normalizado de puesta a tierra y conectado a tierra.

- Unidad funcional de telecomunicaciones (opcional)

MINISTERIO DE CIENCIA Y TECNOLOGIA	INSTALACIONES DE ENLACE DISPOSITIVOS GENERALES E INDIVIDUALES DE MANDO Y PROTECCIÓN. INTERRUPTOR DE CONTROL DE POTENCIA	ITC-BT-17
		Página 1 de 1

MINISTERIO DE CIENCIA Y TECNOLOGIA	INSTALACIONES DE ENLACE DISPOSITIVOS GENERALES E INDIVIDUALES DE MANDO Y PROTECCIÓN. INTERRUPTOR DE CONTROL DE POTENCIA	ITC-BT-17
		Página 2 de 2

**0. ÍNDICE**

**0. ÍNDICE**..... 1

**1. DISPOSITIVOS GENERALES E INDIVIDUALES DE MANDO Y PROTECCIÓN. INTERRUPTOR DE CONTROL DE POTENCIA**..... 2

**1.1 Situación** ..... 2

**1.2 Composición y características de los cuadros** ..... 2

**1.3 Características principales de los dispositivos de protección** ..... 3

**1. DISPOSITIVOS GENERALES E INDIVIDUALES DE MANDO Y PROTECCIÓN. INTERRUPTOR DE CONTROL DE POTENCIA**

**1.1 Situación**

Los dispositivos generales de mando y protección, se situarán lo más cerca posible del punto de entrada de la derivación individual en el local o vivienda del usuario. En viviendas y en locales comerciales e industriales en los que proceda, se colocará una caja para el interruptor de control de potencia, inmediatamente antes de los demás dispositivos, en compartimento independiente y precintable. Dicha caja se podrá colocar en el mismo cuadro donde se coloquen los dispositivos generales de mando y protección.

En viviendas, deberá preverse la situación de los dispositivos generales de mando y protección junto a la puerta de entrada y no podrá colocarse en dormitorios, baños, aseos, etc. En los locales destinados a actividades industriales o comerciales, deberán situarse lo más próximo posible a una puerta de entrada de éstos.

Los dispositivos individuales de mando y protección de cada uno de los circuitos, que son el origen de la instalación interior, podrán instalarse en cuadros separados y en otros lugares.

En locales de uso común o de pública concurrencia, deberán tomarse las precauciones necesarias para que los dispositivos de mando y protección no sean accesibles al público en general.

La altura a la cual se situarán los dispositivos generales e individuales de mando y protección de los circuitos, medida desde el nivel del suelo, estará comprendida entre 1,4 y 2 m, para viviendas. En locales comerciales, la altura mínima será de 1 m desde el nivel del suelo.

**1.2 Composición y características de los cuadros**

Los dispositivos generales e individuales de mando y protección, cuya posición de servicio será vertical, se ubicarán en el interior de uno o varios cuadros de distribución de donde partirán los circuitos interiores.

Las envolventes de los cuadros se ajustarán a las normas **UNE 20.451** y **UNE-EN 60.439 -3**, con un grado de protección mínimo IP 30 según **UNE 20.324** e **IK07** según **UNE-EN 50.102**. La envolvente para el interruptor de control de potencia será precintable y sus dimensiones estarán de acuerdo con el tipo de suministro y tarifa a aplicar. Sus características y tipo corresponderán a un modelo oficialmente aprobado.

Los dispositivos generales e individuales de mando y protección serán, como mínimo:

MINISTERIO DE CIENCIA Y TECNOLOGIA	<b>INSTALACIONES DE ENLACE</b> DISPOSITIVOS GENERALES E INDIVIDUALES DE MANDO Y PROTECCIÓN. INTERRUPTOR DE CONTROL DE POTENCIA	ITC-BT-17 Página 3 de 3
------------------------------------	---	----------------------------

- Un interruptor general automático de corte omnipolar, que permita su accionamiento manual y que esté dotado de elementos de protección contra sobrecarga y cortocircuitos. Este interruptor será independiente del interruptor de control de potencia.
- Un interruptor diferencial general, destinado a la protección contra contactos indirectos de todos los circuitos; salvo que la protección contra contactos indirectos se efectúe mediante otros dispositivos de acuerdo con la **ITC-BT-24**.
- Dispositivos de corte omnipolar, destinados a la protección contra sobrecargas y cortocircuitos de cada uno de los circuitos interiores de la vivienda o local.
- Dispositivo de protección contra sobretensiones, según ITC-BT-23, si fuese necesario.

Si por el tipo o carácter de la instalación se instalase un interruptor diferencial por cada circuito o grupo de circuitos, se podría prescindir del interruptor diferencial general, siempre que queden protegidos todos los circuitos. En el caso de que se instale más de un interruptor diferencial en serie, existirá una selectividad entre ellos.

Según la tarifa a aplicar, el cuadro deberá prever la instalación de los mecanismos de control necesarios por exigencia de la aplicación de esa tarifa.

### 1.3 Características principales de los dispositivos de protección

El interruptor general automático de corte omnipolar tendrá poder de corte suficiente para la intensidad de cortocircuito que pueda producirse en el punto de su instalación, de 4.500 A como mínimo.

Los demás interruptores automáticos y diferenciales deberán resistir las corrientes de cortocircuito que puedan presentarse en el punto de su instalación. La sensibilidad de los interruptores diferenciales responderá a lo señalado en la Instrucción ITC-BT-24.

Los dispositivos de protección contra sobrecargas y cortocircuitos de los circuitos interiores serán de corte omnipolar y tendrán los polos protegidos que corresponda al número de fases del circuito que protegen. Sus características de interrupción estarán de acuerdo con las corrientes admisibles de los conductores del circuito que protegen.

MINISTERIO DE CIENCIA Y TECNOLOGIA	INSTALACIONES DE PUESTA A TIERRA	ITC-BT-18 Página 1 de 1
------------------------------------	----------------------------------	----------------------------

MINISTERIO DE CIENCIA Y TECNOLOGIA	INSTALACIONES DE PUESTA A TIERRA	ITC-BT-18 Página 2 de 2
------------------------------------	----------------------------------	----------------------------

**0. ÍNDICE**

**0. ÍNDICE**..... 1

**1. OBJETO** ..... 2

**2. PUESTA O CONEXION A TIERRA. DEFINICION**..... 2

**3. UNIONES A TIERRA**..... 2

**3.1 Tomas de tierra**..... 3

**3.2 Conductores de tierra**..... 4

**3.3 Bornes de puesta a tierra**..... 5

**3.4 Conductores de protección**..... 5

**4. PUESTA A TIERRA POR RAZONES DE PROTECCION**..... 7

**4.1 Tomas de tierra y conductores de protección para dispositivos de control de tensión de defecto**..... 7

**5. PUESTA A TIERRA POR RAZONES FUNCIONALES**..... 7

**6. PUESTA A TIERRA POR RAZONES COMBINADAS DE PROTECCION Y FUNCIONALES**..... 7

**7. CONDUCTORES CPN (TAMBIÉN DENOMINADOS PEN)**..... 8

**8. CONDUCTORES DE EQUIPOTENCIALIDAD** ..... 8

**9. RESISTENCIA DE LAS TOMAS DE TIERRA** ..... 8

**10. TOMAS DE TIERRA INDEPENDIENTES** ..... 11

**11. SEPARACION ENTRE LAS TOMAS DE TIERRA DE LAS MASAS DE LAS INSTALACIONES DE UTILIZACION Y DE LAS MASAS DE UN CENTRO DE TRANSFORMACION**..... 11

**12. REVISION DE LAS TOMAS DE TIERRA** ..... 12

**1. OBJETO**

Las puestas a tierra se establecen principalmente con objeto de limitar la tensión que, con respecto a tierra, puedan presentar en un momento dado las masas metálicas, asegurar la actuación de las protecciones y eliminar o disminuir el riesgo que supone una avería en los materiales eléctricos utilizados.

Cuando otras instrucciones técnicas prescriban como obligatoria la puesta a tierra de algún elemento o parte de la instalación, dichas puestas a tierra se regirán por el contenido de la presente instrucción.

**2. PUESTA O CONEXION A TIERRA. DEFINICION**

La puesta o conexión a tierra es la unión eléctrica directa, sin fusibles ni protección alguna, de una parte del circuito eléctrico o de una parte conductora no perteneciente al mismo mediante una toma de tierra con un electrodo o grupos de electrodos enterrados en el suelo.

Mediante la instalación de puesta a tierra se deberá conseguir que en el conjunto de instalaciones, edificios y superficie próxima del terreno no aparezcan diferencias de potencial peligrosas y que, al mismo tiempo, permita el paso a tierra de las corrientes de defecto o las de descarga de origen atmosférico.

**3. UNIONES A TIERRA**

Las disposiciones de puesta a tierra pueden ser utilizadas a la vez o separadamente, por razones de protección o razones funcionales, según las prescripciones de la instalación.

La elección e instalación de los materiales que aseguren la puesta a tierra deben ser tales que :

- El valor de la resistencia de puesta a tierra esté conforme con las normas de protección y de funcionamiento de la instalación y se mantenga de esta manera a lo largo del tiempo, teniendo en cuenta los requisitos generales indicados en la ITC-BT-24 y los requisitos particulares de las Instrucciones Técnicas aplicables a cada instalación.
- Las corrientes de defecto a tierra y las corrientes de fuga puedan circular sin peligro, particularmente desde el punto de vista de solicitudes térmicas, mecánicas y eléctricas.
- La solidez o la protección mecánica quede asegurada con independencia de las condiciones estimadas de influencias externas.
- Contemplen los posibles riesgos debidos a electrólisis que pudieran afectar a otras partes metálicas.



MINISTERIO DE CIENCIA Y TECNOLOGIA	<b>INSTALACIONES DE PUESTA A TIERRA</b>	ITC-BT-18 Página 4 de 4
------------------------------------	---	----------------------------

- anillos o mallas metálicas constituidos por los elementos anteriores o sus combinaciones;
- armaduras de hormigón enterradas; con excepción de las armaduras pretensadas;
- otras estructuras enterradas que se demuestre que son apropiadas.

Los conductores de cobre utilizados como electrodos serán de construcción y resistencia eléctrica según la clase 2 de la norma **UNE 21.022**.

El tipo y la profundidad de enterramiento de las tomas de tierra deben ser tales que la posible pérdida de humedad del suelo, la presencia del hielo u otros efectos climáticos, no aumenten la resistencia de la toma de tierra por encima del valor previsto. La profundidad nunca será inferior a 0,50 m.

Los materiales utilizados y la realización de las tomas de tierra deben ser tales que no se vea afectada la resistencia mecánica y eléctrica por efecto de la corrosión de forma que comprometa las características del diseño de la instalación

Las canalizaciones metálicas de otros servicios (agua, líquidos o gases inflamables, calefacción central, etc.) no deben ser utilizadas como tomas de tierra por razones de seguridad.

Las envolventes de plomo y otras envolventes de cables que no sean susceptibles de deterioro debido a una corrosión excesiva, pueden ser utilizadas como toma de tierra, previa autorización del propietario, tomando las precauciones debidas para que el usuario de la instalación eléctrica sea advertido de los cambios del cable que podría afectar a sus características de puesta a tierra.

**3.2 Conductores de tierra**

La sección de los conductores de tierra tienen que satisfacer las prescripciones del apartado 3.4 de esta Instrucción y, cuando estén enterrados, deberán estar de acuerdo con los valores de la tabla 1. La sección no será inferior a la mínima exigida para los conductores de protección.

Tabla 1. Secciones mínimas convencionales de los conductores de tierra

TIPO	Protegido mecánicamente	No protegido mecánicamente
Protegido contra la corrosión*	Según apartado 3.4	16 mm <sup>2</sup> Cobre 16 mm <sup>2</sup> Acero Galvanizado
No protegido contra la corrosión		25 mm <sup>2</sup> Cobre 50 mm <sup>2</sup> Hierro

\* La protección contra la corrosión puede obtenerse mediante una envolvente

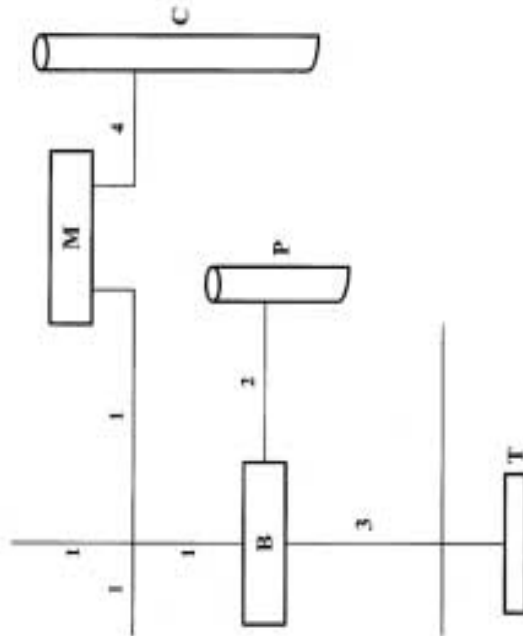
Durante la ejecución de las uniones entre conductores de tierra y electrodos de tierra debe extremarse el cuidado para que resulten eléctricamente correctas.

Debe cuidarse, en especial, que las conexiones, no dañen ni a los conductores ni a los electrodos de tierra.

MINISTERIO DE CIENCIA Y TECNOLOGIA	<b>INSTALACIONES DE PUESTA A TIERRA</b>	ITC-BT-18 Página 3 de 3
------------------------------------	---	----------------------------

En la figura 1 se indican las partes típicas de una instalación de puesta a tierra:

Figura 1. Representación esquemática de un circuito de puesta a tierra



**Leyenda**

- 1 Conductor de protección.
- 2 Conductor de unión equipotencial principal.
- 3 Conductor de tierra o línea de enlace con el electrodo de puesta a tierra.
- 4 Conductor de equipotencialidad suplementaria.
- B Borne principal de tierra o punto de puesta a tierra
- M Masa.
- C Elemento conductor.
- P Canalización metálica principal de agua.
- T Toma de tierra.

**3.1 Tomas de tierra**

Para la toma de tierra se pueden utilizar electrodos formados por:

- barras, tubos;
- pletinas, conductores desnudos;
- placas;

MINISTERIO DE CIENCIA Y TECNOLOGIA	INSTALACIONES DE PUESTA A TIERRA	ITC-BT-18 Página 5 de 5
------------------------------------	----------------------------------	----------------------------

### 3.3 Bornes de puesta a tierra

En toda instalación de puesta a tierra debe preverse un borne principal de tierra, al cual deben unirse los conductores siguientes:

- Los conductores de tierra,
- Los conductores de protección.
- Los conductores de unión equipotencial principal.
- Los conductores de puesta a tierra funcional, si son necesarios.

Debe preverse sobre los conductores de tierra y en lugar accesible, un dispositivo que permita medir la resistencia de la toma de tierra correspondiente. Este dispositivo puede estar combinado con el borne principal de tierra, debe ser desmontable necesariamente por medio de un útil, tiene que ser mecánicamente seguro y debe asegurar la continuidad eléctrica.

### 3.4 Conductores de protección

Los conductores de protección sirven para unir eléctricamente las masas de una instalación a ciertos elementos con el fin de asegurar la protección contra contactos indirectos.

En el circuito de conexión a tierra, los conductores de protección unirán las masas al conductor de tierra.

En otros casos reciben igualmente el nombre de conductores de protección, aquellos conductores que unen las masas:

- al neutro de la red,
- a un relé de protección.

La sección de los conductores de protección será la indicada en la tabla 2, o se obtendrá por cálculo conforme a lo indicado en la Norma **UNE 20.460 -5-54** apartado 543.1.1.

Tabla 2. Relación entre las secciones de los conductores de protección y los de fase

Sección de los conductores de fase de la instalación <b>S (mm<sup>2</sup>)</b>	Sección mínima de los conductores de protección <b>S<sub>p</sub> (mm<sup>2</sup>)</b>
$S \leq 16$	$S_p = S$
$16 < S \leq 35$	$S_p = 16$
$S > 35$	$S_p = S/2$

Si la aplicación de la tabla conduce a valores no normalizados, se han de utilizar conductores que tengan la sección normalizada superior más próxima.

Los valores de la tabla 2 solo son válidos en el caso de que los conductores de protección hayan sido fabricados del mismo material que los conductores activos; de

MINISTERIO DE CIENCIA Y TECNOLOGIA	INSTALACIONES DE PUESTA A TIERRA	ITC-BT-18 Página 6 de 6
------------------------------------	----------------------------------	----------------------------

no ser así, las secciones de los conductores de protección se determinarán de forma que presenten una conductividad equivalente a la que resulta aplicando la tabla 2.

En todos los casos los conductores de protección que no forman parte de la canalización de alimentación serán de cobre con una sección, al menos de:

- 2,5 mm<sup>2</sup>, si los conductores de protección disponen de una protección mecánica.
- 4 mm<sup>2</sup>, si los conductores de protección no disponen de una protección mecánica.

Cuando el conductor de protección sea común a varios circuitos, la sección de ese conductor debe dimensionarse en función de la mayor sección de los conductores de fase.

Como conductores de protección pueden utilizarse:

- conductores en los cables multiconductores, o
- conductores aislados o desnudos que posean una envolvente común con los conductores activos, o
- conductores separados desnudos o aislados.

Cuando la instalación consta de partes de envolventes de conjuntos montadas en fábrica o de canalizaciones prefabricadas con envolvente metálica, estas envolventes pueden ser utilizadas como conductores de protección si satisfacen, simultáneamente, las tres condiciones siguientes:

- a) Su continuidad eléctrica debe ser tal que no resulte afectada por deterioros mecánicos, químicos o electroquímicos.
- b) Su conductibilidad debe ser, como mínimo, igual a la que resulta por la aplicación del presente apartado.
- c) Deben permitir la conexión de otros conductores de protección en toda derivación predeterminada.

La cubierta exterior de los cables con aislamiento mineral, puede utilizarse como conductor de protección de los circuitos correspondientes, si satisfacen simultáneamente las condiciones a) y b) anteriores. Otros conductos (agua, gas u otros tipos) o estructuras metálicas, no pueden utilizarse como conductores de protección (CP ó CPN).

Los conductores de protección deben estar convenientemente protegidos contra deterioros mecánicos, químicos y electroquímicos y contra los esfuerzos electrodinámicos.

Las conexiones deben ser accesibles para la verificación y ensayos, excepto en el caso de las efectuadas en cajas selladas con material de relleno o en cajas no desmontables con juntas estancas.

Ningún aparato deberá ser intercalado en el conductor de protección, aunque para los ensayos podrán utilizarse conexiones desmontables mediante útiles adecuados.

MINISTERIO DE CIENCIA Y TECNOLOGIA	INSTALACIONES DE PUESTA A TIERRA	ITC-BT-18 Página 7 de 7
------------------------------------	----------------------------------	----------------------------

Las masas de los equipos a unir con los conductores de protección no deben ser conectadas en serie en un circuito de protección, con excepción de las envolventes montadas en fábrica o canalizaciones prefabricadas mencionadas anteriormente.

#### 4. PUESTA A TIERRA POR RAZONES DE PROTECCION

Para las medidas de protección en los esquemas TN, TT e IT, ver la **ITC-BT 24**.

Cuando se utilicen dispositivos de protección contra sobretensiones para la protección contra el choque eléctrico, será preceptiva la incorporación del conductor de protección en la misma canalización que los conductores activos o en su proximidad inmediata.

##### 4.1 Tomas de tierra y conductores de protección para dispositivos de control de tensión de defecto.

La toma de tierra auxiliar del dispositivo debe ser eléctricamente independiente de todos los elementos metálicos puestos a tierra, tales como elementos de construcciones metálicas, conducciones metálicas, cubiertas metálicas de cables. Esta condición se considera como cumplida si la toma de tierra auxiliar se instala a una distancia suficiente de todo elemento metálico puesto a tierra, tal que quede fuera de la zona de influencia de la puesta a tierra principal.

La unión a esta toma de tierra debe estar aislada, con el fin de evitar todo contacto con el conductor de protección o cualquier elemento que pueda estar conectados a él.

El conductor de protección no debe estar unido más que a las masas de aquellos equipos eléctricos cuya alimentación pueda ser interrumpida cuando el dispositivo de protección funcione en las condiciones de defecto.

#### 5. PUESTA A TIERRA POR RAZONES FUNCIONALES

Las puestas a tierra por razones funcionales deben ser realizadas de forma que aseguren el funcionamiento correcto del equipo y permitan un funcionamiento correcto y fiable de la instalación.

#### 6. PUESTA A TIERRA POR RAZONES COMBINADAS DE PROTECCION Y FUNCIONALES

Cuando la puesta a tierra sea necesaria a la vez por razones de protección y funcionales, prevalecerán las prescripciones de las medidas de protección.

MINISTERIO DE CIENCIA Y TECNOLOGIA	INSTALACIONES DE PUESTA A TIERRA	ITC-BT-18 Página 8 de 8
------------------------------------	----------------------------------	----------------------------

#### 7. CONDUCTORES CPN (TAMBIÉN DENOMINADOS PEN)

En el esquema TN, cuando en las instalaciones fijas el conductor de protección tenga una sección al menos igual a 10 mm<sup>2</sup>, en cobre o aluminio, las funciones de conductor de protección y de conductor neutro pueden ser combinadas, a condición de que la parte de la instalación común no se encuentre protegida por un dispositivo de protección de corriente diferencial residual.

Sin embargo, la sección de mínima de un conductor CPN puede ser de 4 mm<sup>2</sup>, a condición de que el cable sea de cobre y del tipo concéntrico y que las conexiones que aseguran la continuidad estén duplicadas en todos los puntos de conexión sobre el conductor externo. El conductor CPN concéntrico debe utilizarse a partir del transformador y debe limitarse a aquellas instalaciones en las que se utilicen accesorios concebidos para este fin.

El conductor CPN debe estar aislado para la tensión más elevada a la que puede estar sometido, con el fin de evitar las corrientes de fuga.

El conductor CPN no tiene necesidad de estar aislado en el interior de los aparatos.

Si a partir de un punto cualquiera de la instalación, el conductor neutro y el conductor de protección están separados, no estará permitido conectarlos entre sí en la continuación del circuito por detrás de este punto. En el punto de separación, deben preverse bornes o barras separadas para el conductor de protección y para el conductor neutro. El conductor CPN debe estar unido al borne o a la barra prevista para el conductor de protección.

#### 8. CONDUCTORES DE EQUIPOTENCIALIDAD

El conductor principal de equipotencialidad debe tener una sección no inferior a la mitad de la del conductor de protección de sección mayor de la instalación, con un mínimo de 6 mm<sup>2</sup>. Sin embargo, su sección puede ser reducida a 2,5 mm<sup>2</sup>, si es de cobre.

Si el conductor suplementario de equipotencialidad uniera una masa a un elemento conductor, su sección no será inferior a la mitad de la del conductor de protección unido a esta masa.

La unión de equipotencialidad suplementaria puede estar asegurada, bien por elementos conductores no desmontables, tales como estructuras metálicas no desmontables, bien por conductores suplementarios, o por combinación de los dos.

#### 9. RESISTENCIA DE LAS TOMAS DE TIERRA

El electrodo se dimensionará de forma que su resistencia de tierra, en cualquier circunstancia previsible, no sea superior al valor especificado para ella, en cada caso.

MINISTERIO DE CIENCIA Y TECNOLOGIA	INSTALACIONES DE PUESTA A TIERRA	ITC-BT-18
		Página 9 de 9

Este valor de resistencia de tierra será tal que cualquier masa no pueda dar lugar a tensiones de contacto superiores a:

- 24 V en local o emplazamiento conductor
- 50 V en los demás casos.

Si las condiciones de la instalación son tales que pueden dar lugar a tensiones de contacto superiores a los valores señalados anteriormente, se asegurará la rápida eliminación de la falta mediante dispositivos de corte adecuados a la corriente de servicio.

La resistencia de un electrodo depende de sus dimensiones, de su forma y de la resistividad del terreno en el que se establece. Esta resistividad varía frecuentemente de un punto a otro del terreno, y varía también con la profundidad.

La tabla 3 muestra, a título de orientación, unos valores de la resistividad para un cierto número de terrenos. Con objeto de obtener una primera aproximación de la resistencia a tierra, los cálculos pueden efectuarse utilizando los valores medios indicados en la tabla 4.

Aunque los cálculos efectuados a partir de estos valores no dan más que un valor muy aproximado de la resistencia a tierra del electrodo, la medida de resistencia de tierra de este electrodo puede permitír, aplicando las fórmulas dadas en la tabla 5, estimar el valor medio local de la resistividad del terreno. El conocimiento de este valor puede ser útil para trabajos posteriores efectuados, en condiciones análogas.

MINISTERIO DE CIENCIA Y TECNOLOGIA	INSTALACIONES DE PUESTA A TIERRA	ITC-BT-18
		Página 10 de 10

Tabla 3. Valores orientativos de la resistividad en función del terreno

Naturaleza terreno	Resistividad en Ohm.m de algunas unidades a 30
Terrenos pantanosos	20 a 100
Limo	10 a 150
Humus	5 a 100
Turba húmeda	50
Arcilla plástica	100 a 200
Margas y Arcillas compactas	30 a 40
Margas del Jurásico	50 a 500
Arena arcillosas	200 a 3.000
Arena silíceas	300 a 5.000
Suelo pedregoso cubierto de césped	1500 a 3.000
Suelo pedregoso desnudo	
Calizas blandas	100 a 300
Calizas compactas	1.000 a 5.000
Calizas agrietadas	500 a 1.000
Pizarras	50 a 300
Roca de mica y cuarzo	800
Granitos y gres procedente de alteración	1.500 a 10.000
Granito y gres muy alterado	100 a 600

Tabla 4. Valores medios aproximados de la resistividad en función del terreno.

Naturaleza del terreno	Valor medio de la resistividad Ohm.m
Terrenos cultivables y fértiles, terraplenes compactos y húmedos	50
Terraplenes cultivables poco fértiles y otros terraplenes	500
Suelos pedregosos desnudos, arenas secas permeables	3.000

Tabla 5. Fórmulas para estimar la resistencia de tierra en función de la resistividad del terreno y las características del electrodo

Electrodo	Resistencia de Tierra en Ohm
Placa enterrada	$R = 0,8 \rho/p$
Pica vertical	$R = \rho/L$
Conductor enterrado horizontalmente	$R = 2 \rho/L$
	$\rho$ , resistividad del terreno (Ohm.m)
	$P$ , perímetro de la placa (m)
	$L$ , longitud de la pica o del conductor (m)

MINISTERIO DE CIENCIA Y TECNOLOGIA	INSTALACIONES DE PUESTA A TIERRA	ITC-BT-18
		Página 12 de 12

de los mismos, está establecido de tal manera que sus elementos metálicos no están unidos eléctricamente a los elementos metálicos constructivos de los locales de utilización.

Sólo se podrán unir la puesta a tierra de la instalación de utilización (edificio) y la puesta a tierra de protección (masas) del centro de transformación, si el valor de la resistencia de puesta a tierra única es lo suficientemente baja para que se cumpla que en el caso de evacuar el máximo valor previsto de la corriente de defecto a tierra ( $I_d$ ) en el centro de transformación, el valor de la tensión de defecto ( $V_d = I_d * R_t$ ) sea menor que la tensión de contacto máximo aplicada, definida en el punto 1.1 de la MIE-RAT 13 del Reglamento sobre Condiciones Técnicas y Garantía de Seguridad en Centrales Eléctricas, Subestaciones y Centros de Transformación.

## 12. REVISION DE LAS TOMAS DE TIERRA

Por la importancia que ofrece, desde el punto de vista de la seguridad cualquier instalación de toma de tierra, deberá ser obligatoriamente comprobada por el Director de la Obra o Instalador Autorizado en el momento de dar de alta la instalación para su puesta en marcha o en funcionamiento.

Personal técnicamente competente efectuará la comprobación de la instalación de puesta a tierra, al menos anualmente, en la época en la que el terreno esté mas seco. Para ello, se medirá la resistencia de tierra, y se repararán con carácter urgente los defectos que se encuentren.

En los lugares en que el terreno no sea favorable a la buena conservación de los electrodos, éstos y los conductores de enlace entre ellos hasta el punto de puesta a tierra, se pondrán al descubierto para su examen, al menos una vez cada cinco años.

MINISTERIO DE CIENCIA Y TECNOLOGIA	INSTALACIONES DE PUESTA A TIERRA	ITC-BT-18
		Página 11 de 11

## 10. TOMAS DE TIERRA INDEPENDIENTES

Se considerará independiente una toma de tierra respecto a otra, cuando una de las tomas de tierra, no alcance, respecto a un punto de potencial cero, una tensión superior a 50 V cuando por la otra circula la máxima corriente de defecto a tierra prevista.

## 11. SEPARACION ENTRE LAS TOMAS DE TIERRA DE LAS MASAS DE LAS INSTALACIONES DE UTILIZACION Y DE LAS MASAS DE UN CENTRO DE TRANSFORMACION

Se verificará que las masas puestas a tierra en una instalación de utilización, así como los conductores de protección asociados a estas masas o a los relés de protección de masa, no están unidas a la toma de tierra de las masas de un centro de transformación, para evitar que durante la evacuación de un defecto a tierra en el centro de transformación, las masas de la instalación de utilización puedan quedar sometidas a tensiones de contacto peligrosas. Si no se hace el control de independencia del punto 10, entre las puesta a tierra de las masas de las instalaciones de utilización respecto a la puesta a tierra de protección o masas del centro de transformación, se considerará que las tomas de tierra son eléctricamente independientes cuando se cumplan todas y cada una de las condiciones siguientes:

- No exista canalización metálica conductora (cubierta metálica de cable no aislada especialmente, canalización de agua, gas, etc.) que una la zona de tierras del centro de transformación con la zona en donde se encuentran los aparatos de utilización.
- La distancia entre las tomas de tierra del centro de transformación y las tomas de tierra u otros elementos conductores enterrados en los locales de utilización es al menos igual a 15 metros para terrenos cuya resistividad no sea elevada (<100 ohmios.m). Cuando el terreno sea muy mal conductor, la distancia se calculará, aplicando la fórmula :

$$D = \frac{\rho L_d}{2\pi U}$$

siendo:

- D : distancia entre electrodos, en metros
- p : resistividad media del terreno en ohmios.metro
- $I_d$  : intensidad de defecto a tierra, en amperios, para el lado de alta tensión, que será facilitado por la empresa eléctrica
- U : 1200 V para sistemas de distribución TT, siempre que el tiempo de eliminación del defecto en la instalación de alta tensión sea menor o igual a 5 segundos y 250 V, en caso contrario. Para redes TN, U será inferior a dos veces la tensión de contacto máxima admisible de la instalación definida en el punto 1.1 de la MIE-RAT 13 del Reglamento sobre Condiciones Técnicas y Garantía de Seguridad en Centrales Eléctricas, Subestaciones y Centros de Transformación.

- El centro de transformación está situado en un recinto aislado de los locales de utilización o bien, si esta contiguo a los locales de utilización o en el interior

MINISTERIO DE CIENCIA Y TECNOLOGIA	INSTALACIONES INTERIORES O RECEPTORAS PRESCRIPCIONES GENERALES	ITC-BT-19
		Página 1 de 1

MINISTERIO DE CIENCIA Y TECNOLOGIA	INSTALACIONES INTERIORES O RECEPTORAS PRESCRIPCIONES GENERALES	ITC-BT-19
		Página 2 de 2

**0. ÍNDICE**

**0. ÍNDICE**..... 1

**1. CAMPO DE APLICACIÓN** ..... 2

**2. PRESCRIPCIONES DE CARÁCTER GENERAL**..... 2

**2.1 Regla general**..... 2

**2.2 Conductores activos**..... 2

        2.2.1 Naturaleza de los conductores..... 2

        2.2.2 Sección de los conductores. Caídas de tensión..... 2

        2.2.3 Intensidades máximas admisibles ..... 3

        2.2.4 Identificación de conductores..... 4

**2.3 Conductores de protección**..... 5

**2.4 Subdivisión de las instalaciones**..... 6

**2.5 Equilibrado de cargas**..... 6

**2.6 Posibilidad de separación de la alimentación** ..... 7

**2.7 Posibilidad de conectar y desconectar en carga**..... 7

**2.8 Medidas de protección contra contactos directos o indirectos**..... 8

**2.9 Resistencia de aislamiento y rigidez dieléctrica**..... 8

**2.10 Bases de toma de corriente**..... 10

**2.11 Conexiones** ..... 11

**1. CAMPO DE APLICACIÓN**

Las prescripciones contenidas en esta Instrucción se extienden a las instalaciones interiores dentro del campo de aplicación del artículo 2 y con tensión asignada dentro de los márgenes de tensión fijados en el artículo 4 del **Reglamento Electrotécnico para Baja Tensión**.

**2. PRESCRIPCIONES DE CARÁCTER GENERAL**

**2.1 Regla general**

La determinación de las características de la instalación deberá efectuarse de acuerdo con lo señalado en la Norma **UNE 20.460 -3**.

**2.2 Conductores activos**

**2.2.1 Naturaleza de los conductores**

Los conductores y cables que se empleen en las instalaciones serán de cobre o aluminio y serán siempre aislados, excepto cuando vayan montados sobre aisladores, tal como se indica en la **ITC-BT 20**.

**2.2.2 Sección de los conductores. Caídas de tensión**

La sección de los conductores a utilizar se determinará de forma que la caída de tensión entre el origen de la instalación interior y cualquier punto de utilización sea, salvo lo prescrito en las Instrucciones particulares, menor del 3 % de la tensión nominal para cualquier circuito interior de viviendas, y para otras instalaciones interiores o receptoras, del 3 % para alumbrado y del 5 % para los demás usos. Esta caída de tensión se calculará considerando alimentados todos los aparatos de utilización susceptibles de funcionar simultáneamente. El valor de la caída de tensión podrá compensarse entre la de la instalación interior y la de las derivaciones individuales, de forma que la caída de tensión total sea inferior a la suma de los valores límites especificados para ambas, según el tipo de esquema utilizado.

Para instalaciones industriales que se alimenten directamente en alta tensión mediante un transformador de distribución propio, se considerará que la instalación interior de baja tensión tiene su origen en la salida del transformador. En este caso las caídas de tensión máximas admisibles serán del 4,5 % para alumbrado y del 6,5 % para los demás usos.

El número de aparatos susceptibles de funcionar simultáneamente, se determinará en cada caso particular, de acuerdo con las indicaciones incluidas en las instrucciones del presente reglamento y en su defecto con las indicaciones facilitadas por el usuario considerando una utilización racional de los aparatos.



MINISTERIO DE CIENCIA Y TECNOLOGIA	INSTALACIONES INTERIORES O RECEPTORAS	ITC-BT-19
	PRESCRIPCIONES GENERALES	Página 5 de 5

Cuando se considere necesario identificar tres fases diferentes, se utilizará también el color gris.

**2.3 Conductores de protección**

Se aplicará lo indicado en la Norma **UNE 20.460 -5-54** en su apartado 543. Como ejemplo, para los conductores de protección que estén constituidos por el mismo metal que los conductores de fase o polares, tendrán una sección mínima igual a la fijada en la tabla 2, en función de la sección de los conductores de fase o polares de la instalación; en caso de que sean de distinto material, la sección se determinará de forma que presente una conductividad equivalente a la que resulta de aplicar la tabla 2.

Tabla 2.

Secciones de los conductores de la instalación (mm <sup>2</sup> )	Secciones mínimas de los conductores de protección (mm <sup>2</sup> )
S ≤ 16	S (*)
16 < S ≤ 35	16
S > 35	S/2

(\*) Con un mínimo de:  
 2,5 mm<sup>2</sup> si los conductores de protección no forman parte de la canalización de alimentación y tienen una protección mecánica  
 4 mm<sup>2</sup> si los conductores de protección no forman parte de la canalización de alimentación y no tienen una protección mecánica

Para otras condiciones se aplicará la norma **UNE 20.460 -5-54**, apartado 543.

En la instalación de los conductores de protección se tendrá en cuenta:

- Si se aplican diferentes sistemas de protección en instalaciones próximas, se empleará para cada uno de los sistemas un conductor de protección distinto. Los sistemas a utilizar estarán de acuerdo con los indicados en la norma **UNE 20.460-3**. En los pasos a través de paredes o techos estarán protegidos por un tubo de adecuada resistencia mecánica, según **ITC-BT 21** para canalizaciones empotradas.

- No se utilizará un conductor de protección común para instalaciones de tensiones nominales diferentes.

- Si los conductores activos van en el interior de una envolvente común, se recomienda incluir también dentro de ella el conductor de protección, en cuyo caso presentará el mismo aislamiento que los otros conductores. Cuando el conductor de protección se instale fuera de esta canalización seguirá el curso de la misma.

- En una canalización móvil todos los conductores incluyendo el conductor de protección, irán por la misma canalización

- En el caso de canalizaciones que incluyan conductores con aislamiento mineral, la cubierta exterior de estos conductores podrá utilizarse como

MINISTERIO DE CIENCIA Y TECNOLOGIA	INSTALACIONES INTERIORES O RECEPTORAS	ITC-BT-19
	PRESCRIPCIONES GENERALES	Página 6 de 6

conductor de protección de los circuitos correspondientes, siempre que su continuidad quede perfectamente asegurada y su conductividad sea como mínimo igual a la que resulte de la aplicación de la Norma **UNE 20.460 -5-54**, apartado 543.

- Cuando las canalizaciones estén constituidas por conductores aislados colocados bajo tubos de material ferromagnético, o por cables que contienen una armadura metálica, los conductores de protección se colocarán en los mismos tubos o formarán parte de los mismos cables que los conductores activos.

- Los conductores de protección estarán convenientemente protegidos contra el deterioro mecánicos y químicos, especialmente en los pasos a través de los elementos de la construcción.

- Las conexiones en estos conductores se realizarán por medio de uniones soldadas sin empleo de ácido o por piezas de conexión de apriete por rosca, debiendo ser accesibles para verificación y ensayo. Estas piezas serán de material inoxidable y los tornillos de apriete, si se usan, estarán previstos para evitar su desapriete. Se considera que los dispositivos que cumplan con la norma **UNE-EN 60.998 -2-1** cumplen con esta prescripción.

- Se tomarán las precauciones necesarias para evitar el deterioro causado por efectos electroquímicos cuando las conexiones sean entre metales diferentes (por ejemplo cobre-aluminio).

**2.4 Subdivisión de las instalaciones**

Las instalaciones se subdividirán de forma que las perturbaciones originadas por averías que puedan producirse en un punto de ellas, afecten solamente a ciertas partes de la instalación, por ejemplo a un sector del edificio, a un piso, a un solo local, etc., para lo cual los dispositivos de protección de cada circuito estarán adecuadamente coordinados y serán selectivos con los dispositivos generales de protección que les precedan.

Toda instalación se dividirá en varios circuitos, según las necesidades, a fin de:

- evitar las interrupciones innecesarias de todo el circuito y limitar las consecuencias de un fallo
- facilitar las verificaciones, ensayos y mantenimientos
- evitar los riesgos que podrían resultar del fallo de un solo circuito que pudiera dividirse, como por ejemplo si solo hay un circuito de alumbrado.

**2.5 Equilibrado de cargas**

Para que se mantenga el mayor equilibrio posible en la carga de los conductores que forman parte de una instalación, se procurará que aquella quede repartida entre sus fases o conductores polares.



MINISTERIO DE CIENCIA Y TECNOLOGIA	INSTALACIONES INTERIORES O RECEPTORAS PRESCRIPCIONES GENERALES	ITC-BT-19 Página 8 de 8
------------------------------------	---	----------------------------

- Los interruptores manuales.
- Los cortacircuitos fusibles de accionamiento manual, o cualquier otro sistema aislado que permita estas maniobras siempre que tengan poder de corte y de cierre adecuado e independiente del operador.
- Las clavijas de las tomas de corriente de intensidad nominal no superior a 16 A.

Deberán ser de corte omnipolar los dispositivos siguientes:

- Los situados en el cuadro general y secundarios de toda instalación interior o receptora.
- Los destinados a circuitos excepto en sistemas de distribución TN-C, en los que el corte del conductor neutro esta prohibido y excepto en los TN-S en los que se pueda asegurar que el conductor neutro esta al potencial de tierra.
- Los destinados a receptores cuya potencia sea superior a 1.000 W, salvo que prescripciones particulares admitan corte no omnipolar.
- Los situados en circuitos que alimenten a lámparas de descarga o autotransformadores.
- Los situados en circuitos que alimenten a instalaciones de tubos de descarga en alta tensión.

En los demás casos, los dispositivos podrán no ser de corte omnipolar.

El conductor neutro o compensador no podrá ser interrumpido salvo cuando el corte se establezca por interruptores omnipolares.

## 2.8 Medidas de protección contra contactos directos o indirectos

Las instalaciones eléctricas se establecerán de forma que no supongan riesgo para las personas y los animales domésticos tanto en servicio normal como cuando puedan presentarse averías previsibles.

En relación con estos riesgos, las instalaciones deberán proyectarse y ejecutarse aplicando las medidas de protección necesarias contra los contactos directos e indirectos.

Estas medidas de protección son las señaladas en la Instrucción ITC-BT-24 y deberán cumplir lo indicado en la UNE 20.460, parte 4-41 y parte 4-47.

## 2.9 Resistencia de aislamiento y rigidez dieléctrica

Las instalaciones deberán presentar una resistencia de aislamiento al menos igual a los valores indicados en la tabla siguiente:

MINISTERIO DE CIENCIA Y TECNOLOGIA	INSTALACIONES INTERIORES O RECEPTORAS PRESCRIPCIONES GENERALES	ITC-BT-19 Página 7 de 7
------------------------------------	---	----------------------------

## 2.6 Posibilidad de separación de la alimentación

Se podrán desconectar de la fuente de alimentación de energía, las siguientes instalaciones:

- a) Toda instalación cuyo origen esté en una línea general de alimentación
- b) Toda instalación con origen en un cuadro de mando o de distribución.

Los dispositivos admitidos para esta desconexión, que garantizarán la separación omnipolar excepto en el neutro de las redes TN-C, son:

- Los cortacircuitos fusibles
- Los seccionadores
- Los interruptores con separación de contactos mayor de 3 mm o con nivel de seguridad equivalente
- Los bornes de conexión, sólo en caso de derivación de un circuito

Los dispositivos de desconexión se situarán y actuarán en un mismo punto de la instalación, y cuando esta condición resulte de difícil cumplimiento, se colocarán instrucciones o avisos aclaratorios. Los dispositivos deberán ser accesibles y estarán dispuestos de forma que permitan la fácil identificación de la parte de la instalación que separan.

## 2.7 Posibilidad de conectar y desconectar en carga

Se instalarán dispositivos apropiados que permitan conectar y desconectar en carga en una sola maniobra, en:

- a) Toda instalación interior o receptora en su origen, circuitos principales y cuadros secundarios. Podrán exceptuarse de esta prescripción los circuitos destinados a relojes, a rectificadores para instalaciones telefónicas cuya potencia nominal no exceda de 500 VA y los circuitos de mando o control, siempre que su desconexión impida cumplir alguna función importante para la seguridad de la instalación. Estos circuitos podrán desconectarse mediante dispositivos independientes del general de la instalación.
- b) Cualquier receptor
- c) Todo circuito auxiliar para mando o control, excepto los destinados a la tarificación de la energía
- d) Toda instalación de aparatos de elevación o transporte, en su conjunto.
- e) Todo circuito de alimentación en baja tensión destinado a una instalación de tubos luminosos de descarga en alta tensión
- f) Toda instalación de locales que presente riesgo de incendio o de explosión.
- g) Las instalaciones a la intemperie
- h) Los circuitos con origen en cuadros de distribución
- i) Las instalaciones de acumuladores
- j) Los circuitos de salida de generadores

Los dispositivos admitidos para la conexión y desconexión en carga son:

MINISTERIO DE CIENCIA Y TECNOLOGIA	INSTALACIONES INTERIORES O RECEPTORAS PRESCRIPCIONES GENERALES	ITC-BT-19
		Página 9 de 9

MINISTERIO DE CIENCIA Y TECNOLOGIA	INSTALACIONES INTERIORES O RECEPTORAS PRESCRIPCIONES GENERALES	ITC-BT-19
		Página 10 de 10

Tabla 3.

Tensión nominal de la instalación	Tensión de ensayo en corriente continua (V)	Resistencia de aislamiento (MΩ)
Muy Baja Tensión de Seguridad (MBTS)	250	≥ 0,25
Muy Baja Tensión de protección (MBTP)	500	≥ 0,5
Inferior o igual a 500 V, excepto caso anterior	1000	≥ 1,0

Nota: Para instalaciones a MBTS y MBTP, véase la ITC-BT-36

Este aislamiento se entiende para una instalación en la cual la longitud del conjunto de canalizaciones y cualquiera que sea el número de conductores que las componen no exceda de 100 metros. Cuando esta longitud exceda del valor anteriormente citado y pueda fraccionarse la instalación en partes de aproximadamente 100 metros de longitud, bien por seccionamiento, desconexión, retirada de fusibles o apertura de interruptores, cada una de las partes en que la instalación ha sido fraccionada debe presentar la resistencia de aislamiento que corresponda.

Cuando no sea posible efectuar el fraccionamiento citado, se admite que el valor de la resistencia de aislamiento de toda la instalación sea, con relación al mínimo que le corresponda, inversamente proporcional a la longitud total, en hectómetros, de las canalizaciones.

El aislamiento se medirá con relación a tierra y entre conductores, mediante un generador de corriente continua capaz de suministrar las tensiones de ensayo especificadas en la tabla anterior con una corriente de 1 mA para una carga igual a la mínima resistencia de aislamiento especificada para cada tensión.

Durante la medida, los conductores, incluido el conductor neutro o compensador, estarán aislados de tierra, así como de la fuente de alimentación de energía a la cual están unidos habitualmente. Si las masas de los aparatos receptores están unidas al conductor neutro, se suprimirán estas conexiones durante la medida, restableciéndose una vez terminada ésta.

Cuando la instalación tenga circuitos con dispositivos electrónicos, en dichos circuitos los conductores de fases y el neutro estarán unidos entre sí durante las medidas.

La medida de aislamiento con relación a tierra, se efectuará uniendo a ésta el polo positivo del generador y dejando, en principio, todos los receptores conectados y sus mandos en posición "paro", asegurándose que no existe falta de continuidad eléctrica en la parte de la instalación que se verifica; los dispositivos de interrupción se pondrán en posición de "cerrado" y los cortacircuitos instalados como en servicio normal. Todos los conductores se conectarán entre sí incluyendo el conductor neutro o compensador, en el origen de la instalación que se verifica y a este punto se conectará el polo negativo del generador.

Cuando la resistencia de aislamiento obtenida resultara inferior al valor mínimo que le corresponda, se admitirá que la instalación es, no obstante correcta, si se cumplen las siguientes condiciones:

- Cada aparato receptor presenta una resistencia de aislamiento por lo menos igual al valor señalado por la Norma UNE que le concierne o en su defecto 0,5 MΩ.
- Desconectados los aparatos receptores, la instalación presenta la resistencia de aislamiento que le corresponda.

La medida de la resistencia de aislamiento entre conductores polares, se efectúa después de haber desconectado todos los receptores, quedando los interruptores y cortacircuitos en la misma posición que la señalada anteriormente para la medida del aislamiento con relación a tierra. La medida de la resistencia de aislamiento se efectuará sucesivamente entre los conductores tomados dos a dos, comprendiendo el conductor neutro o compensador.

Por lo que respecta a la rigidez dieléctrica de una instalación, ha de ser tal, que desconectados los aparatos de utilización (receptores), resista durante 1 minuto una prueba de tensión de 2U + 1000 voltios a frecuencia industrial, siendo U la tensión máxima de servicio expresada en voltios y con un mínimo de 1.500 voltios. Este ensayo se realizará para cada uno de los conductores incluido el neutro o compensador, con relación a tierra y entre conductores, salvo para aquellos materiales en los que se justifique que haya sido realizado dicho ensayo previamente por el fabricante.

Durante este ensayo los dispositivos de interrupción se pondrán en la posición de "cerrado" y los cortacircuitos instalados como en servicio normal. Este ensayo no se realizará en instalaciones correspondientes a locales que presenten riesgo de incendio o explosión.

Las corrientes de fuga no serán superiores para el conjunto de la instalación o para cada uno de los circuitos en que ésta pueda dividirse a efectos de su protección, a la sensibilidad que presenten los interruptores diferenciales instalados como protección contra los contactos indirectos.

### 2.10 Bases de toma de corriente

Las bases de toma de corriente utilizadas en las instalaciones interiores o receptoras serán del tipo indicado en las figuras C2a, C3a o ESB 25-5a de la norma UNE 20315. El tipo indicado en la figura C3a queda reservado para instalaciones en las que se requiera distinguir la fase del neutro, o disponer de una red de tierras específica.

En instalaciones diferentes de las indicadas en la ITC-BT 25 para viviendas, además se admitirán las bases de toma de corriente indicadas en la serie de normas UNE EN 60309.

MINISTERIO DE CIENCIA Y TECNOLOGIA	INSTALACIONES INTERIORES O RECEPTORAS PRESCRIPCIONES GENERALES	ITC-BT-19 Página 11 de 11
------------------------------------	---	------------------------------

Las bases móviles deberán ser del tipo indicado en las figuras ESC 10-1a, C2a o C3a de la Norma UNE 20315. Las clavijas utilizadas en los cordones prolongadores deberán ser del tipo indicado en las figuras ESC 10-1b, C2b, C4, C6 o ESB 25-5b.

Las bases de toma de corriente del tipo indicado en las figuras C1a, las ejecuciones fijas de las figuras ESB 10-5a y ESC 10-1a, así como las clavijas de las figuras ESB 10-5b y C1b, recogidas en la norma UNE 20315, solo podrán comercializarse e instalarse para reposición de las existentes.

### 2.11 Conexiones

En ningún caso se permitirá la unión de conductores mediante conexiones y/o derivaciones por simple retorcimiento o arrollamiento entre sí de los conductores, sino que deberá realizarse siempre utilizando bornes de conexión montados individualmente o constituyendo bloques o regletas de conexión; puede permitirse asimismo, la utilización de bridas de conexión. Siempre deberán realizarse en el interior de cajas de empalme y/o de derivación salvo en los casos indicados en el apartado 3.1. de la ITC-BT-21. Si se trata de conductores de varios alambres cableados, las conexiones se realizarán de forma que la corriente se reparta por todos los alambres componentes y si el sistema adoptado es de tornillo de apriete entre una arandela metálica bajo su cabeza y una superficie metálica, los conductores de sección superior a 6 mm<sup>2</sup> deberán conectarse por medio de terminales adecuados, de forma que las conexiones no queden sometidas a esfuerzos mecánicos.

MINISTERIO DE CIENCIA Y TECNOLOGIA	INSTALACIONES INTERIORES O RECEPTORAS SISTEMAS DE INSTALACION	ITC-BT-20
		Página 2 de 2

**0. ÍNDICE**

**0. ÍNDICE**..... 1

**1. GENERALIDADES**..... 2

**2. SISTEMAS DE INSTALACIÓN**..... 2

**2.1 Prescripciones Generales**..... 2

2.1.1 Disposiciones..... 2

2.1.2 Accesibilidad..... 3

2.1.3 Identificación..... 3

**2.2 Condiciones particulares**..... 3

2.2.1 Conductores aislados bajo tubos protectores..... 4

2.2.2 Conductores aislados fijados directamente sobre las paredes..... 4

2.2.3 Conductores aislados enterrados..... 5

2.2.4 Conductores aislados directamente empotrados en estructuras..... 5

2.2.5 Conductores aéreos..... 6

2.2.6 Conductores aislados en el interior de huecos de la construcción..... 6

2.2.7 Conductores aislados bajo canales protectores..... 7

2.2.8 Conductores aislados bajo molduras..... 7

2.2.9 Conductores aislados en bandeja o soporte de bandejas..... 8

2.2.10 Canalizaciones eléctricas prefabricadas..... 8

**3. PASO A TRAVÉS DE ELEMENTOS DE LA CONSTRUCCIÓN**..... 8

**1. GENERALIDADES**

Los sistemas de instalación que se describen en esta Instrucción Técnica deberán tener en consideración los principios fundamentales de la norma UNE 20.460 -5-52.

**2. SISTEMAS DE INSTALACIÓN**

La selección del tipo de canalización en cada instalación particular se realizará escogiendo, en función de las influencias externas, el que se considere más adecuado de entre los descritos para conductores y cables en la norma UNE 20.460 -5-52.

**2.1 Prescripciones Generales**

*Circuitos de potencia*

Varios circuitos pueden encontrarse en el mismo tubo o en el mismo compartimento de canal si todos los conductores están aislados para la tensión asignada más elevada.

*Separación de circuitos*

No deben instalarse circuitos de potencia y circuitos de muy baja tensión de seguridad (MBTS ó MBTP) en las mismas canalizaciones, a menos que cada cable esté aislado para la tensión más alta presente o se aplique una de las disposiciones siguientes:

- que cada conductor de un cable de varios conductores esté aislado para la tensión más alta presente en el cable;
- que los conductores estén aislados para su tensión e instalados en un compartimento separado de un conducto o de una canal, si la separación garantiza el nivel de aislamiento requerido para la tensión más elevada.

**2.1.1 Disposiciones**

En caso de proximidad de canalizaciones eléctricas con otras no eléctricas, se dispondrán de forma que entre las superficies exteriores de ambas se mantenga una distancia mínima de 3 cm. En caso de proximidad con conductos de calefacción, de aire caliente, vapor o humo, las canalizaciones eléctricas se establecerán de forma que no puedan alcanzar una temperatura peligrosa y, por consiguiente, se mantendrán separadas por una distancia conveniente o por medio de pantallas calorífugas.

Las canalizaciones eléctricas no se situarán por debajo de otras canalizaciones que puedan dar lugar a condensaciones, tales como las destinadas a conducción de vapor, de agua, de gas, etc., a menos que se tomen las disposiciones necesarias para proteger las canalizaciones eléctricas contra los efectos de estas condensaciones.