

MAQUINAS-HERRAMIENTAS

Consideraciones Particulares de Seguridad en Control Numérico.

Javier Lorenz Muro

*Departamento de Trabajo y Seguridad Social del Gobierno Vasco
Gabinete de Seguridad e Higiene en el Trabajo de Guipúzcoa*

Elias Guisasola Jauregui

*Jefe de Automática de *DANOBAT SDAD. COOP. LTDA. *
de Elgoibar*

INTRODUCCION

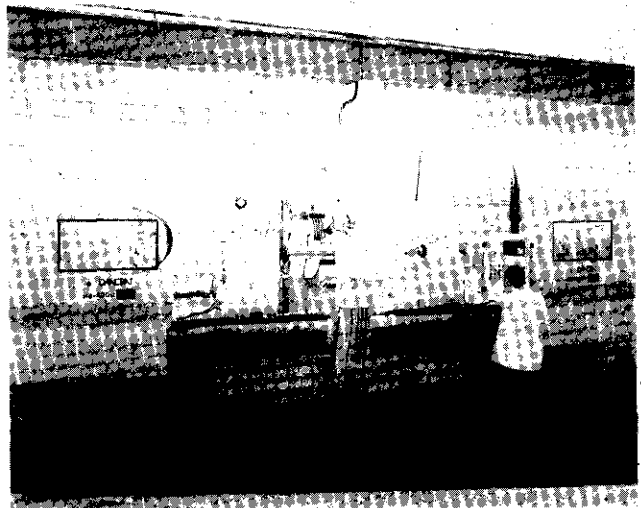
A lo largo de los últimos años, las máquinas-herramientas han experimentado grandes progresos, tanto en el aspecto externo, con la aparición de nuevas arquitecturas, como en el interno, con la aplicación de elementos de máquinas nuevas o perfecciones, todo ello influenciado con un nuevo diseño, capaz de afrontar el nuevo reto de competencia y progreso.

Desde el punto de vista de Seguridad e Higiene, parece en principio que con la automatización y la introducción del microordenador dentro del tratamiento de información de la máquina, puede reducir la intervención del operario y proteger mejor el punto de operación, lo cual en principio puede disminuir el riesgo. Sin embargo, desde el punto de vista que nos ocupa, el CNC de por sí es un tratamiento inseguro, que depende su funcionamiento de la seguridad de una programación, donde un posible error o fallo de una coma, un punto o un número, nos puede variar todo el programa.

El autómatas programable, elemento fundamental y de fácil manejo, tiene sus inconvenientes desde el punto de vista de fiabilidad, ya que actualmente no existen unos datos reales y objetivos sobre sus posibilidades de fallos. Por otra parte, cualquier trabajador puede cambiar su programación en un momento determinado, siendo este aspecto negativo de cara a la seguridad.

Por ello, pensamos que la seguridad empieza en el momento del diseño. Un sistema de CNC bien tratado es fundamental para el usuario, ya que aumenta la seguridad y trae consigo menos averías.

Se puede hablar de una segunda revolución industrial, la provocada por el CNC en las máquinas-herramientas. A él se le confían una serie de funciones inteligentes, efectuadas hasta ahora por el hombre. La posibilidad de poder combinar el trinomio de Seguridad-Manejabilidad-Costo es un verdadero compromiso que el hombre tiene que abordar y resolver.



ANALISIS DE RIESGOS EN CNC

La aplicación del control numérico CNC a la máquina herramienta, o a cualquier máquina en general, ha supuesto un avance tecnológico revolucionario que permite aproximarse a la máquina flexible. Todos los movimientos analógicos o ejes de control pueden ser programados en velocidad y recorrido e incluso pueden ejecutar movimientos de forma coordinada entre ellos (interpolación).

De la misma forma, cualquier mecanismo de tipo lógico integrado en la máquina puede activarse en cualquier momento del ciclo y a voluntad desde el programa CNC, de tal manera que pueden ejecutarse acciones conjuntas o individuales, de acuerdo con lo especificado en las diferentes líneas del programa CNC.

El programa CNC comporta una serie de secuencias o líneas de instrucciones que el control numérico lee y ejecuta de acuerdo a una orden fija o condicionada. Cada secuencia puede contener una o varias órdenes de ejecución simultánea y a cada secuencia se le puede asignar cualquiera de las instrucciones habilitadas por el CNC.

Evidentemente, diferentes programas de CNC generan diferentes ciclos, y una misma máquina puede tener infinidad de programas que se cargan en su memoria a través del teclado para ejecutar una mecanización u otra, o bien un ciclo u otro.

Es razonable pensar que, ante tanta flexibilidad, la posibilidad de cometer errores es mayor, ya que es el hombre el que introduce los diferentes programas a través de un teclado, y más aún teniendo en cuenta que el adecuar

la máquina para una función u otra sólo depende del texto introducido al programa. Una coma mal dispuesta o un dígito en un lugar incorrecto conllevan ejecutar una acción indeseable o un desplazamiento inadecuado en velocidad o en recorrido.

Si tenemos en cuenta, además, que, asociado al control numérico, se utiliza el autómatas programable en lugar de la lógica cableada a relés para la animación de los actuadores de la máquina, y que dicha lógica también se introduce desde un teclado, las posibilidades de error aumentan y con ellas el riesgo de movimientos indeseados.

Resumiendo, diremos que el binomio control numérico-autómata programable da una gran flexibilidad de diseño al fabricante y de utilización al cliente, pero a su vez dicha flexibilidad, en comparación con las máquinas convencionales, es la que conlleva ciertos riesgos específicos añadidos que se deben considerar con especial atención.

ASPECTOS DE SEGURIDAD A CONSIDERAR

Desde el punto de vista de seguridad, en CNC se pueden contemplar dos áreas específicas, como son: el cuidado del diseño por parte del fabricante y el cuidado o hábitos de utilización por parte del usuario final.

UTILIZACION POR EL USUARIO FINAL

En este apartado, referente al modo de utilización de la máquina por parte del usuario final, podríamos remitir la mayoría de las normas de seguridad a la práctica del sentido común; no obstante, vamos a describir algunos aspectos fundamentales que deben considerarse de modo general, y en particular para las máquinas con CNC.

- No han de sobrepasarse los límites de aplicación que impongan tanto el fabricante de la máquina como el fabricante de las herramientas.

- Se han de respetar todos los textos de atención que el fabricante disponga sobre la máquina, así como los especificados en los libros de instrucciones.

- Se han de utilizar con sumo cuidado todas las facilidades que el fabricante disponga sobre la máquina, cara a la puesta a punto. Muchas veces existe un compromiso entre la seguridad y las facilidades que el fabricante da a la máquina para la puesta a punto. Puesto que las máquinas CNC están normalmente dispuestas para ejecutar infinidad de piezas distintas, también es mayor el grado de libertad que se le da al operario para la puesta a punto y, por tanto, se ha de guardar especial atención en las operaciones de modo manual y de prueba (puesta a punto).

- No se ha de intervenir en la máquina mientras se encuentra activa la señal de «en ciclo CNC», aunque éste se vea aparentemente interrumpido.

- Se han de utilizar todos los recursos que disponga la máquina para la puesta a punto, tales como el ciclo de vacío, el factor de corrección de avances, la ejecución a pasos bloque a bloque, el volante electrónico, etc.

- La puesta a punto para una determinada pieza, así como los ciclos de prueba, se han de realizar con atención y sin prisas. Esta es quizá una de las reglas fundamentales de utilización. Las máquinas de CNC tienen unos tiempos de preparación para cambio de pieza (programa) muy pe-

queños comparados con las máquinas convencionales, pero se abusa de esta facilidad, pretendiendo minimizarlo aún más, y es en esta situación cuando una maniobra indeseada tiene más probabilidades de ocurrir.

CONSIDERACIONES DE DISEÑO DEL FABRICANTE

Aunque puede ser normal el que equipos electrónicos más caros sean más seguros para una determinada aplicación, también el correcto diseño por parte del fabricante participa de igual o mayor manera a la hora de dar seguridad a una máquina.

En cualquier caso, aunque el compromiso entre el precio y la seguridad exista, se han de respetar de modo razonable estos tres apartados:

- Calidad del equipo electrónico.

- Horas suficientes para un correcto diseño de la circuitería electrónica.

- Utilización de equipos auxiliares de seguridad.

Las consideraciones que vamos a describir a continuación requieren normalmente uno o varios de los apartados mencionados y tienen, lógicamente, el propósito de orientar a la búsqueda de la mejor solución, o la más adecuada a cada caso.

RESGUARDOS

Los resguardos son elementos de las máquinas utilizados específicamente para realizar una protección por obstáculos. Según la forma que se le dé, un resguardo se puede llamar pantalla, puerta, defensa, barrera, capó, cárter, etcétera.

Pueden ser fijos, cuando están sujetos a la propia estructura de la máquina mediante tornillos u otros elementos, y móviles cuando se pueden desplazar o abrir en forma de charnela o con corredera, siendo su abertura posible sin necesidad de utilizar un útil.

Independientemente del tipo de resguardo, se ha de considerar siempre lo siguiente:

- La manipulación o mando de apertura y cierre del resguardo se ha de realizar de modo que se evite el atrapamiento, disponiendo de pulsadores o mandos en las zonas adecuadas.

- La confirmación de los estados de abierto y cerrado debe realizarse con sensores seguros y suficientes como para que una avería en alguno de ellos no dé lugar a una interpretación equivocada por parte de la lógica de la máquina.

- Los sensores de confirmación de abierto y cerrado deben tener un mecanismo o situación estratégica para que el operador no pueda trucarlos. Es conveniente además relacionar la confirmación de los sensores a la de los activadores asociados (electroválvulas, motores), siempre que existan.

- El resguardo ha de ser lo suficientemente robusto como para soportar el posible impacto previsto en los límites de utilización.

- Se han de considerar situaciones en las que una persona distinta al operador sea la que tenga el riesgo de atrapamiento. En estos casos, un mando por pulsadores sensitivo a dos manos y una contrapuerta flexible ayudan a este propósito.

TIPOS DE RESGUARDOS

Los más generalizados pueden considerarse los siguientes:

- a) Apertura y cierre manual sin confirmación eléctrica.
- b) Apertura y cierre manual con confirmación eléctrica.
- c) Apertura y cierre manual con confirmación eléctrica y enclavamiento en la posición de cerrado.
- d) Apertura motorizada y cierre manual sin confirmación eléctrica.
- e) Apertura motorizada y cierre manual con confirmación eléctrica.
- f) Apertura motorizada y cierre manual con confirmación eléctrica y enclavamiento en la posición de cerrado.
- g) Apertura y cierre motorizados con confirmación eléctrica.

Los seis primeros tipos se utilizan para máquinas con carga manual, siendo el tipo de apertura y cierre motorizado propio de máquinas con carga automática por robot o manipulador y también en resguardos cuyo accionamiento es pesado para el operador, debido a sus dimensiones.

a₁) La apertura y cierre manual sin confirmación eléctrica garantiza únicamente la posibilidad de que el operario, a voluntad, se defienda de proyecciones de tipo líquido, normalmente taladrinas y aceites.

Se ha de considerar para su utilización el posible desprendimiento de elementos sólidos y la posibilidad de atrapamiento en los elementos móviles de la máquina. Lógicamente, el CNC no participa de manera alguna en este tipo de resguardos.

b₁) Esta ejecución garantiza la iniciación del ciclo en condición de resguardo cerrado y también la posibilidad de intervención de la lógica de la máquina si, durante el ciclo, el operador abre la defensa (ver figs. 1 y 2).

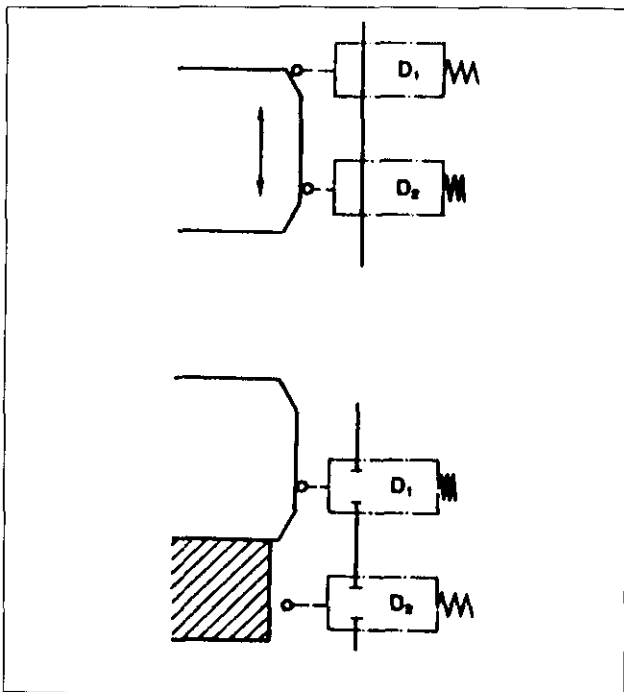


Fig. 1

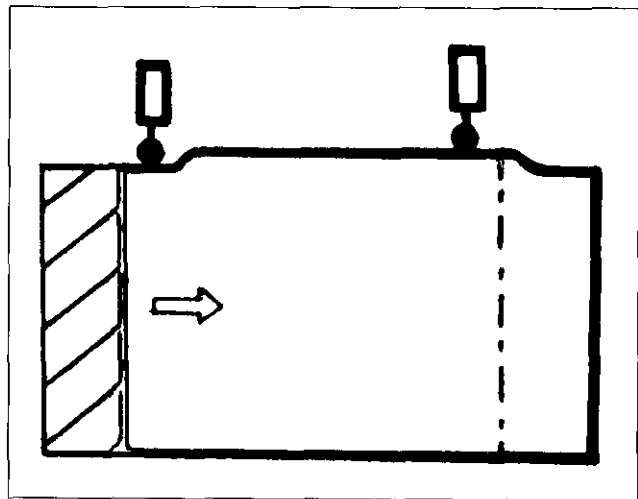


Fig. 2

Se ha de considerar que las acciones que el CNC y la lógica de la máquina realizan cuando se abre la puerta en ciclo, no produzcan disfunciones ni riesgos para el operador y que exista además la posibilidad de reconducir automáticamente el ciclo, una vez vuelta a cerrar la defensa.

El CNC normalmente contempla la puerta cerrada, como premisa para iniciar el ciclo y ejecuta un paro de avances si se abre la defensa en ciclo. Es interesante que el CNC contemple además una lógica de anti-repetición para evitar volver a mecanizar una pieza ya acabada, evitando así la intervención del operador sobre unos mandos a los cuales no accede con asiduidad.

c₁) Tiene el funcionamiento similar a b₁ pero garantiza que el operador no pueda abrir la defensa en ciclo automático. Tiene como contrapartida el no poder inspeccionar el estado del mecanizado durante el ciclo.

Se ha de considerar al chequear con sensores (micros) el correcto funcionamiento del cilindro o mecanismo de enclavamiento, tanto a nivel de la lógica como ante posibles intervenciones del operario para trucar el enclavamiento (ver fig. 3).

d₁) Esta ejecución tiene los compromisos relativos a a₁ y c₁, pero permite desahogar al operario de la operación de apertura.

Se ha de considerar que la apertura se realiza automáticamente a fin de ciclo sin intervención del operador, por lo que el resguardo debe tener una geometría que evite enganches o atrapamientos en el momento de la apertura.

El CNC asume la apertura de la puerta en la secuencia en la que se haya escrito; por tanto, permite también trabajar como apertura y cierre manual; si ello es de interés basta con no introducir dicha secuencia en las líneas del programa.

e₁) Esta ejecución es similar a d₁, pero permite al CNC tomar acciones si el operario abre la puerta en ciclo.

f₁) Las observaciones se derivan de c₁ y e₁ en lo referente a la no posibilidad de abrir el resguardo en ciclo automático, al enclavamiento y al hecho de una apertura automática a fin de ciclo.

g₁) Cuando se utiliza este resguardo con mando por pulsadores por el operador para el cierre, se ha de considerar lo expuesto como consideración general frente al atrapamiento del operario o de un tercero (ver fig. 4).

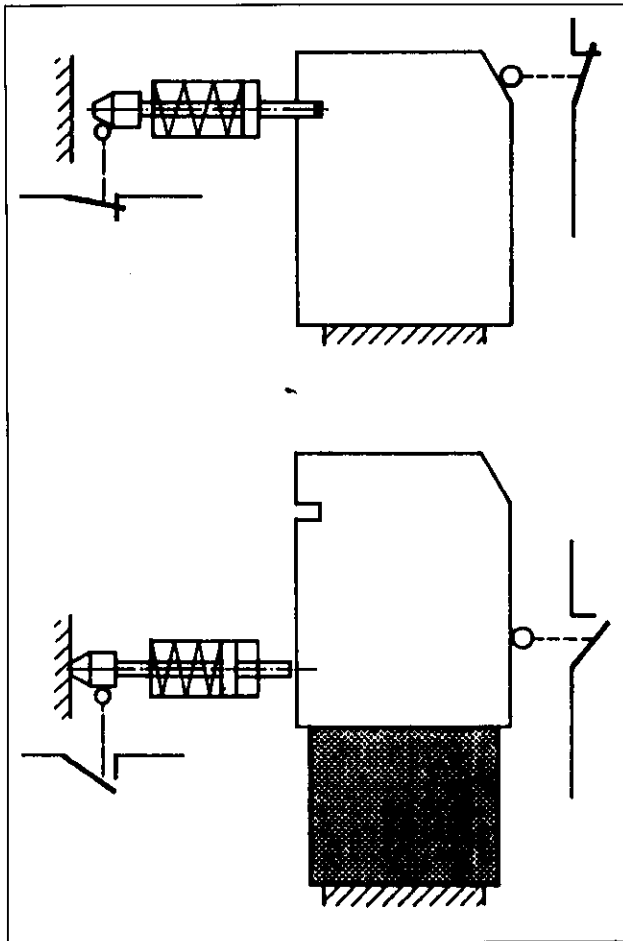


Fig. 3

En este tipo de cierres es normal la utilización del CNC para ordenar simultáneamente el comienzo del ciclo una vez cerrada la defensa, sin necesidad de intervención del operador.

Se ha de considerar también la geometría de la puerta para evitar enganches o atrapamientos.

Cuando se utiliza asociado a robots, el cierre del resguardo se ejecuta automáticamente a través de las señales de interconexión entre robot y CNC. En este caso, determinadas precauciones no son necesarias para el ciclo automático, pero se deben contemplar las intervenciones del operador en la puesta a punto y en el modo de trabajo semiautomático sin robot.

EJES GOBERNADOS POR EL CNC

Durante el movimiento y desplazamiento de los ejes o recorridos, existe una serie de situaciones que desde el punto de vista de seguridad, pueden tener ciertas implicaciones de riesgo. Es necesario garantizar la seguridad del propio operario y de la propia máquina.

A) LIMITES DE RECORRIDO EN EJES DE CNC

Los finales de carrera de ejes o límites de recorrido preservan a la máquina frente a choques debidos a una mala programación o frente a averías del control. Es necesario considerar lo siguiente:

- Los límites por cableado han de estar por encima de la lógica del control, de manera que corten la alimentación en cualquier caso.
- Los límites por programa (límites por soft) pueden complementar a los límites por cableado o suplantarlos, si es que el efecto que se prevé en la aplicación no conlleva riesgo.

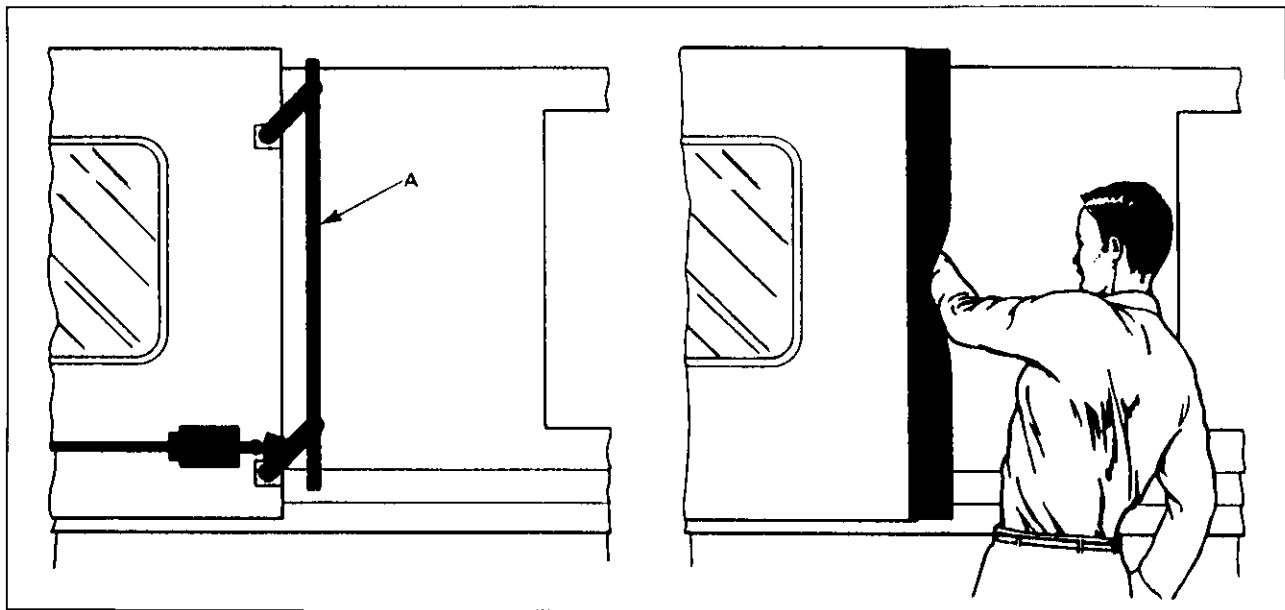


Fig. 4

- Es deseable que el control disponga la posibilidad de tener límites adicionales para asignación de «zonas oscuras». Esta posibilidad permite evitar colisiones en aplicaciones en las que determinado elemento (un obstáculo) se encuentre perfectamente localizado en el área de trabajo.

- Han de considerarse los sobre-recorridos necesarios, cuando se ataca a un límite con la velocidad máxima prevista.

- Es interesante que el control tenga la posibilidad de limitar la velocidad hasta no haber realizado el punto de referencia de todos sus ejes.

- Se ha de considerar, frente a cortes de la red la necesidad de motores freno, funcionando a desconexión para evitar choques por inercia. Esta operación es muy propia de ejes inclinados (no horizontales) con cadena cinemática reversible.

- Como equipos auxiliares, puede también proveerse a la máquina de sistemas de vigilancia de colisión. Estos equipos tienen la capacidad de ordenar un paro de avances en pocos milisegundos, por lo que los efectos de la colisión se reducen considerablemente. El *transductor* de colisión ha de tener una ubicación correcta para obtener la mayor sensibilidad y el tiempo de reacción más corto posible. Es interesante que el equipo de vigilancia traspase la información directamente al regulador del servo, en vez de realizarlo vía del autómatas o del CNC, para una respuesta más rápida.

B) LIMITES DE VELOCIDADES EN EJES DE CNC

Normalmente, los límites de velocidad de los ejes vienen impuestos por la asignación numérica a determinados parámetros del control. Estos límites los asocia el fabricante en la puesta en marcha, según las protecciones reales de cada eje. En cualquier caso, es interesante observar lo siguiente:

- No interesa utilizar servomotores que potencialmente sean capaces de sobrepasar los límites de velocidad previstos.

- Es necesario que el regulador disponga de vigilancia del correcto funcionamiento de la tacodinamo, ya que el conocimiento del valor real de velocidad del motor le llega al regulador a través de este elemento.

- La vigilancia de la distancia de arrastre o el error de posición también realizan un control indirecto frente al embalamiento. Esta vigilancia está contemplada en el algoritmo de la mayoría de los CNC actuales en su bucle CNC, encoder.

- Es interesante que el CNC tenga la posibilidad de reconocer errores de cableado en el circuito de posición (encoder). Esta posibilidad evita posibles embalamientos por errores en el bucle de posición (CNC, encoder).

La figura 5 da una idea de los canales de información que el CNC y el regulador disponen. Esta información la

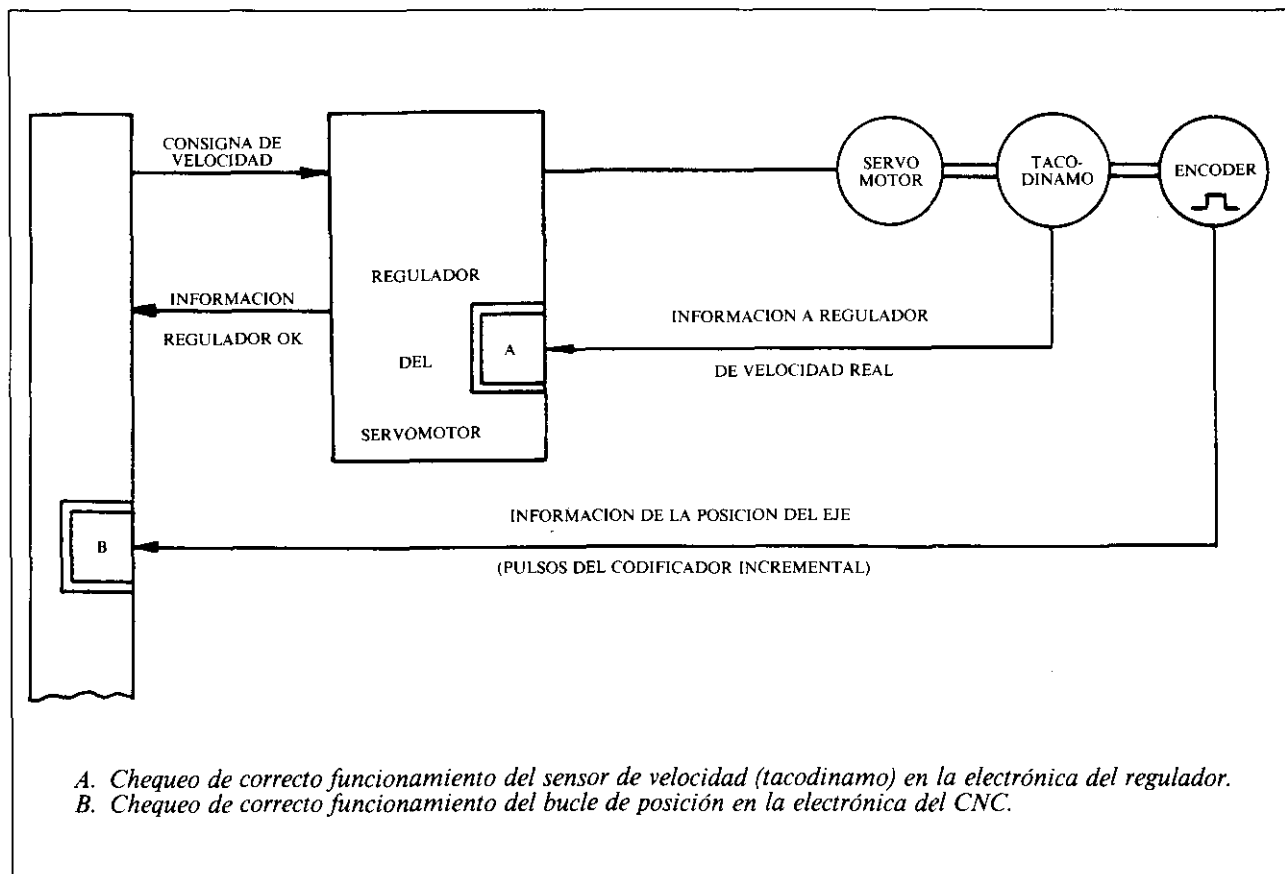


Fig. 5

recoge el CNC y se vale de ella para coordinar la velocidad y la posición.

C) MOVIMIENTOS MANUALES

Los mandos para efectuar movimientos manuales de los ejes de control numérico son utilizados por el operario en la puesta a punto de los diferentes programas de mecanizado. Son normales las siguientes consideraciones:

- La botonera de operador debe disponer del mando JOG (dos pulsadores sentido + y -) para el desplazamiento manual de los ejes en ambas direcciones. La velocidad rápida de JOG ha de conseguirse por pulsado de un botón adicional.

- Se ha de disponer de un volante electrónico (MPG) en aquellas máquinas en las que se requieran movimientos incrementales de pequeña magnitud, ya que es difícil ejecutar un pequeño recorrido en modo manual JOG. El volante electrónico es mejor que sea sensible al tacto, división a división, siendo interesante además el poder asociar diferentes rangos de valor por división, esta comodidad evita el uso o la tentación de usar el mando JOG en acercamiento de difícil apreciación (fracciones de milímetro) que podrían dar lugar a accidentes.

- Las velocidades de JOG (rápido y lento) y el valor o los valores del incremento por división del volante electrónico deben estar limitados por el fabricante de un modo razonable.

- La ubicación de los mandos de JOG y del MPG deben permitir al operario efectuar las aproximaciones desde una zona cómoda. Si la máquina requiere que el operario coordine el mando JOG o MPG con la situación real del eje, estos mandos deberán estar cercanos a la zona de observación. Una pequeña botonera portátil puede solucionar esta necesidad.

- Es posible e interesante afectar a la velocidad de JOG mediante unos límites máximos dependientes del estado o situación de la máquina, por ejemplo con un cabezal parado puede permitirse una velocidad JOG superior que si el cabezal estuviera en marcha.

D) MOVIMIENTOS POR PROGRAMA CNC

Puesto que cualquier nuevo programa que se introduzca al CNC por el teclado o por cualquier periférico (lectura de cinta, etc.), requiere una verificación antes de lanzarlo en modo automático, es necesario considerar en lo posible lo siguiente:

- Disponer de un mando giratorio (override) para poder afectar en porcentaje (0 a 100 %, 120 %) la velocidad programada.

- Disponer la opción bloque a bloque para poder ejecutar el programa secuencia a secuencia.

- Disponer de un ciclo de vacío que permita visualizar la trayectoria en la pantalla sin necesidad de ejecutar movimientos reales sobre la máquina.

- Tener el mando override (mando giratorio) con un pomo cómodo al tacto y situarlo en una zona de fácil acceso en la botonera.

- Disponer en la pantalla de visualización del CNC la información del valor pendiente de realizar para una secuencia determinada. Esta posibilidad permite al operario considerar y apreciar, teniendo el eje parado (override al

0 %), si el valor que aún falta por realizar va a ser motivo o no de colisión.

E) RETROCESO DE EMERGENCIA

La opción del retroceso de emergencia ha de considerarse como una ventaja, siempre que el subprograma CNC que lo ejecute tenga las garantías suficientes de realizar un movimiento hacia una posición segura en cualquier momento del ciclo.

En una máquina convencional, el sentido de avance y retroceso está normalmente definido, pero en CNC, y debido a la universalidad de programas, esta condición se ve afectada dependiendo del programa en curso, de tal forma que un programa o un momento del ciclo requieren efectuar el retroceso en dirección negativa, y en otro programa u otro momento del ciclo en sentido contrario, dirección positiva.

La técnica normal que se utiliza es la de saltar, desde el programa principal, a un subprograma particular que ejecute un desplazamiento a una zona no peligrosa. Si la situación de zona no peligrosa no está bien definida en los diferentes momentos del ciclo, es más interesante el que la máquina disponga de la seta de paro de avance y no la de retroceso de emergencia.

CABEZALES Y UNIDADES DE GIRO

Los cabezales y unidades de giro gobernados por CNC tienen, en principio, una libre programación desde el programa escrito por el usuario, por lo que la única limitación existente es el valor máximo de revoluciones impuesto por el conjunto CNC, motor regulador (*ver fig. 6*).

Las siguientes consideraciones pueden limitar de alguna forma el riesgo de velocidades de giro indeseadas en determinadas condiciones:

- El valor máximo de revoluciones que potencialmente puede conseguir el conjunto motor regulador ha de ser igual o ligeramente superior al máximo requerido.

- La salida de consigna del CNC se ha de ajustar de manera que su valor máximo coincida con el valor máximo programable.

- Si el conjunto motor-regulador tiene riesgo de embalamiento se ha de proveer de un mecanismo ajeno al mismo que vigile que la velocidad de giro no sobrepase el valor máximo. Por ejemplo, es válido un controlador frecuencimetro en reguladores de variación de frecuencia o un controlador de impulsos por unidad de tiempo, asociado al eje de giro en cualquier tipo de regulador.

- Cuando la salida analógica del CNC (consigna de velocidad) se adecúa en función de cálculos internos asociados a posición o diámetro del elemento en giro, se ha de verificar con cuidado que el subprograma efectúe el cálculo, para evitar errores.

- Cuando un cambio de pieza o herramienta en la unidad de giro (por ejemplo, muela nueva) requiere recondicionar los datos manualmente a través del teclado (por ejemplo, diámetro de la nueva muela introducida), se ha de instalar el mecanismo necesario para que la lógica de la máquina (autómata) se entere de la existencia del cambio, de manera que la nueva situación sea pedida y confirmada por el operario a través de un menú interactivo con la pantalla.

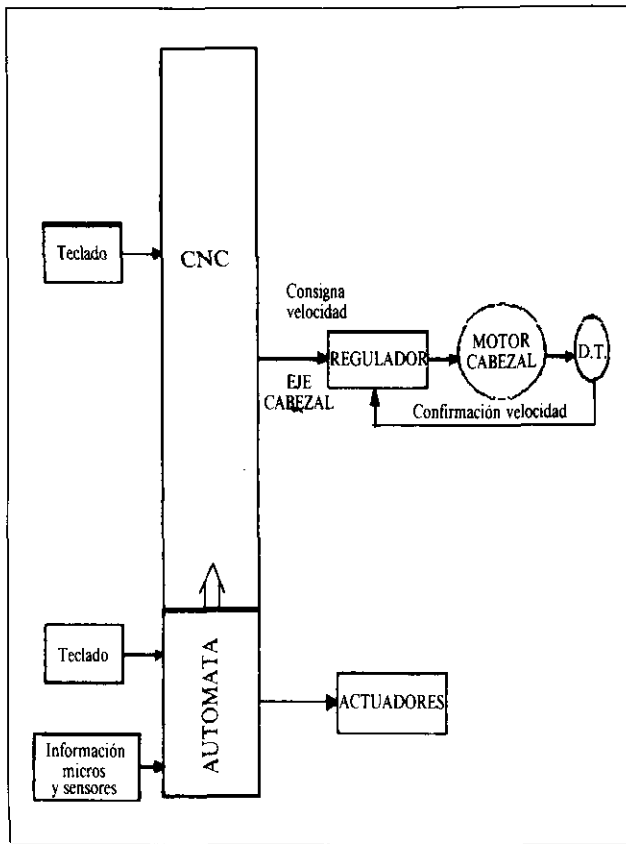


Fig. 6

Un mecanismo que se utiliza normalmente para confirmar a la lógica de la máquina es la incorporación de un micro de seguridad con liberación electromagnética que sólo permite su manipulación bajo tensión. El acceso a la zona de cambio está salvaguardada por dicho micro y siempre que se accede a ella imperativamente bajo tensión la lógica lo reconoce y pone en marcha el mecanismo interactivo.

- Otra técnica utilizada para evitar velocidades de giro indeseadas es la de informar al control de la máquina de las diferentes situaciones relativas al giro de la unidad; de esta forma la lógica de la máquina puede comparar valores programados con situaciones reales y coartar programaciones indeseadas. Un ejemplo podría ser, incorporando a la defensa de la unidad de giro unos cuantos finales de carrera eléctricos que verifican indirectamente el diámetro del elemento interior y, consecuentemente, las revoluciones máximas aceptables, independientemente del valor programado (ver fig. 7).

- Una práctica deseable es la de verificar previamente el programa CNC en un ciclo de prueba, evitando el colocar el componente de giro, bien sea pieza o herramienta, por ejemplo, en el torno o rectificadora (ver figs. 8, 9 y 10).

- Las unidades de giro gobernadas por mandos potenciométricos o pulsadores (aumentar, disminuir) ajenos al CNC son también muy utilizados en máquinas que incorporan mando numérico CNC. En este tipo de mandos es

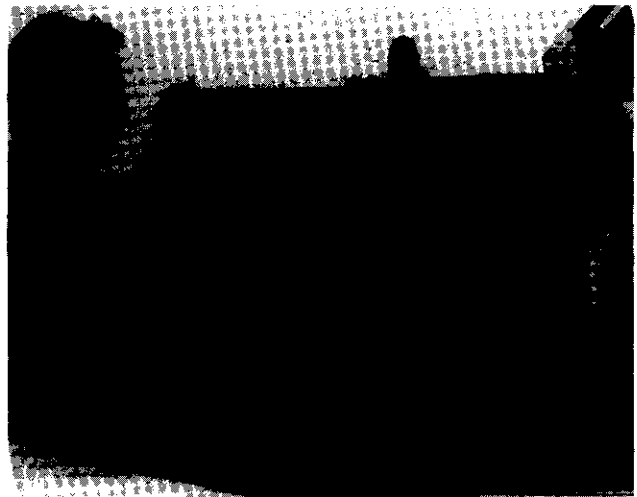


Fig. 8. Comprobación del Programa

de interés el señalar el valor real de revoluciones de una forma clara y el proveer de una llave a los mandos para evitar manipulaciones por error o confusión con otros botones del panel del operador (ver fig. 11).

FUNCIONES M

Las funciones de tipo código «M», tales como M17, M18, etc., se programan en el CNC con el propósito de realizar diversas funciones auxiliares, tales como abrir plato, avanzar contrapunto, marcha refrigerante, etc.

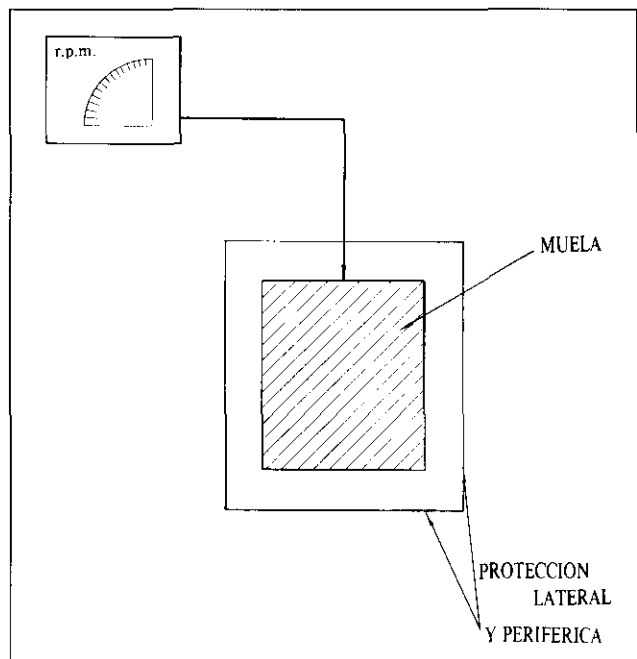


Fig. 7

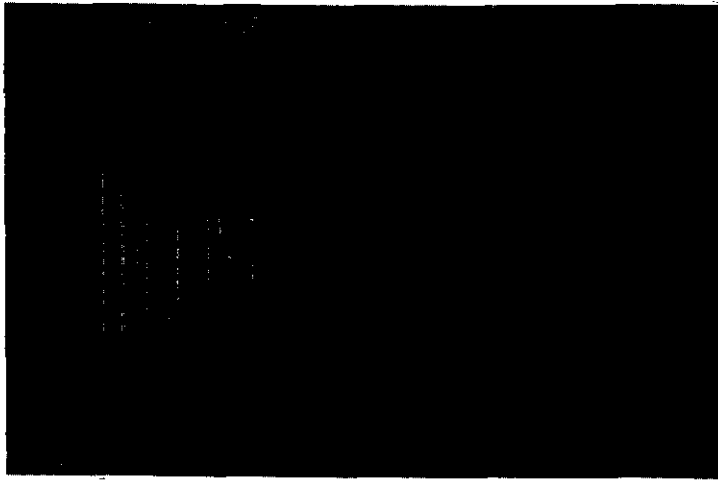


Fig. 9. Comprobación de funciones y error de sintaxis

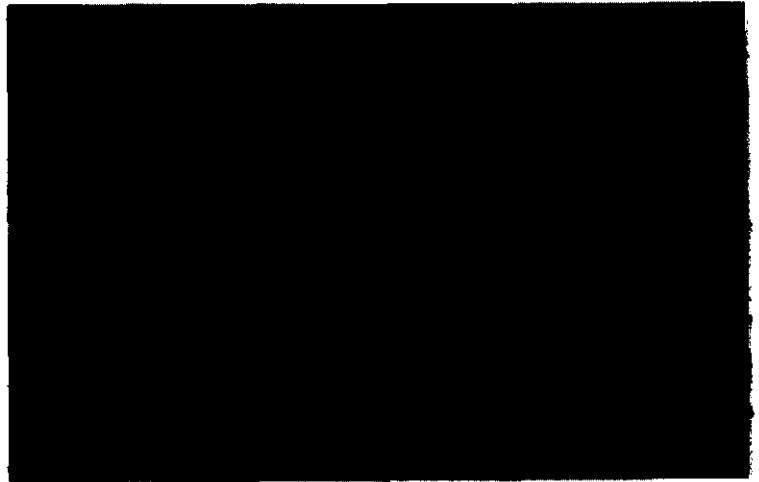


Fig. 10. Control geométrico de la pieza

El procedimiento normal de las funciones M es el siguiente:

- El CNC lee en el programa un código M, por ejemplo M36.
- El CNC informa a la lógica de la máquina, puede ser un autómata, que requiere que la función asociada a M36 se ejecute.
- El autómata o lógica de máquina ejecuta la acción demandada a través de sus salidas (ver fig. 12).
- Los sensores de la máquina (micros, presostatos, etc.) confirman a la lógica a través de sus entradas que la acción se ha ejecutado.
- El autómata o lógica de máquina informa al CNC que ya se ha finalizado la acción (FIN). En este momento, el CNC está en disposición de leer y ejecutar una nueva secuencia.

Como se ve, el CNC trabaja secuencia a secuencia. Una vez hecha y ejecutada una línea del programa, ejecuta la siguiente, y así sucesivamente.

Hemos explicado el procedimiento de las funciones auxiliares para poder comprender que, de alguna forma, el autómata o lógica de la máquina puede trucar los puntos «c» y «d» al CNC y confirmar (FIN), es decir, que una acción se ha realizado, sin haberla ejecutado realmente.

Es de uso frecuente el realizar este tipo de automatismos trucados o de señal de FIN recortado para ganar tiempo al ciclo de máquina, pero se ha de prever o considerar lo siguiente:

- Cualquier función auxiliar que permita leer las siguientes secuencias de CNC sin haber sido ejecutada totalmente, debe garantizar el que no haya problemas de seguridad si es que no se ejecuta.

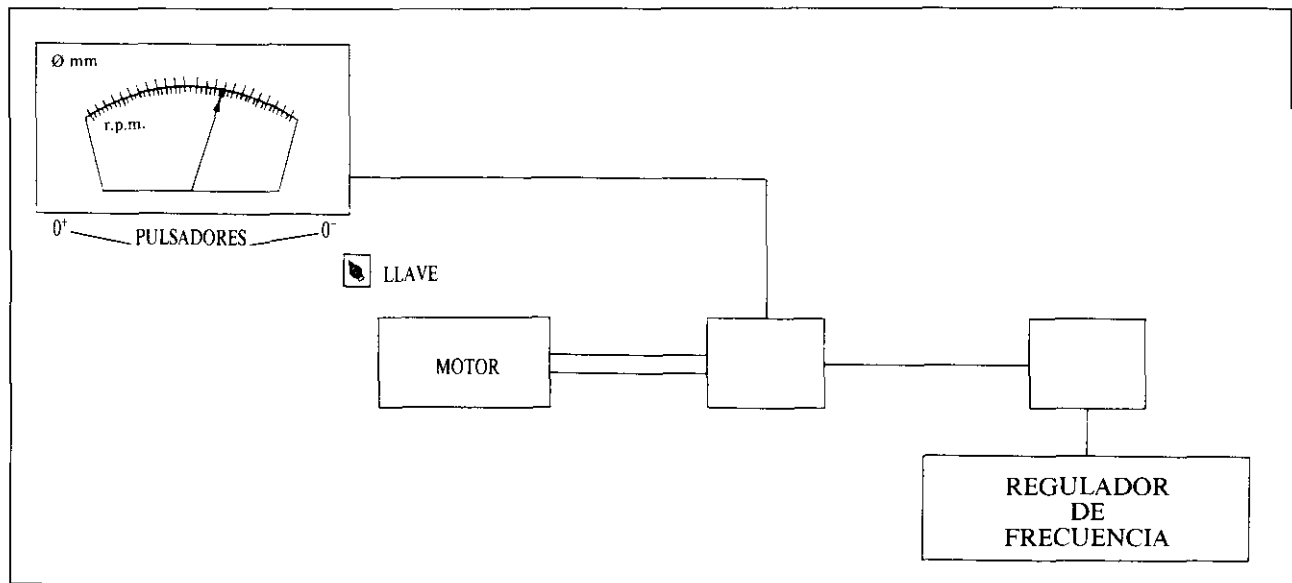


Fig. 11

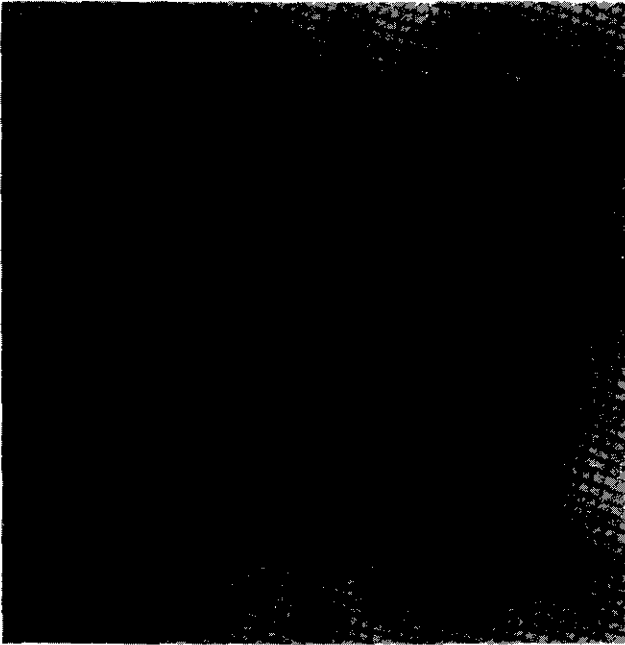


Fig. 12. Programación del Automata

- Si sólo en determinada circunstancia puede ser peligroso el hecho de que una función auxiliar no se ejecute o no se haya ejecutado previamente, existe la posibilidad de pedir confirmación con posterioridad por el programa CNC en el momento deseado. El empleo de esta técnica de consulta posterior puede en muchos casos satisfacer las dos facetas «tiempo de ciclo y seguridad».

UTILIZACION Y MANEJO

El puesto de trabajo debe ser confortable y cómodo, los mandos deben ser fáciles de interpretación, a ser posible es conveniente disponer de un subpanel próximo, con el volante electrónico.

Durante la puesta en marcha, no se debe atosigar con el tiempo al operario, ya que una vez realizado el programa con la máquina en marcha, no suele suceder nada. El operario debe tener facilidades durante la puesta en marcha de la máquina.

Los paneles deben estar próximos al puesto de trabajo, y, si es necesario un subpanel, instalando con el mismo el mando regulador y la seta de emergencia (ver figs. 13 y 14).

Si se dispone de un mecanismo que se encuentra alejado, instalar un mando próximo y con confort para evitar desplazamientos e incomodidades al propio trabajador.

CONCLUSIONES

El diseñador debe tener presente que la capacidad productiva del hombre está influenciada por unos factores físicos, psíquicos y externos. El hombre no es capaz de suministrar un trabajo absolutamente constante durante unas horas, unos días o unos meses.

Por el contrario, la actividad humana está a menudo sujeta a variaciones y perturbaciones provocadas, fundamentalmente, por la fatiga, la distracción o el estrés.

Estas variaciones son debidas a la naturaleza del propio trabajo humano, escapando casi totalmente de la motivación.

Por ello, es importante impedir que, por medio de medidas técnicas y organizativas adecuadas, acciones peligrosas puedan ser provocadas por fallos humanos. Los errores humanos no pueden ser eliminados completamente a través de unas medidas de motivación. Es necesario que, desde el punto de vista del diseño, se refuercen, y si es necesario se redunden, todas aquellas funciones que están directamente relacionadas con la seguridad de las personas.

Si en el momento del diseño se tuvieran presentes estas cuestiones, nuestras máquinas resultarían con una seguridad intrínsecamente mayor.

REGLAMENTACION

- Ordenanza General de Seguridad e Higiene en el Trabajo (O. M. 9-III-1971).
- Real Decreto 1495/86 del Reglamento de Seguridad en las Máquinas.
- Real Decreto 1403/86 sobre señalización de seguridad en los centros de trabajo.
- Real Decreto 2706/85 sobre homologación de autómatas programables.
- Directiva 80/11.007/CEE sobre protección de los trabajadores contra los riesgos relacionados con la exposición a ciertos agentes químicos, físicos y biológicos durante el trabajo.
- Directiva 86/188/CEE relativa a la protección de los trabajadores contra los riesgos debidos a la exposición al ruido durante el trabajo.
- AENOR. UNE 20.416 - I y II - 80-81. Equipo eléctrico de las máquinas-herramienta.
- AENOR. UNE 20.324 - 78. Clasificación de los grados de protección proporcionados por los envolventes.
- Reglamento electrotécnico para Baja Tensión.

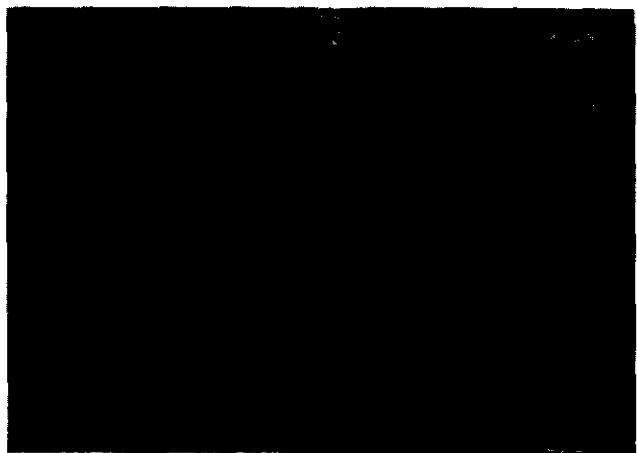


Fig. 13. Panel de trabajo con mando regulador y parada de emergencia

- Reglamento de Recipientes a presión.
- Directiva 89/392/CEE relativa a la aproximación de las legislaciones de los Estados miembros sobre máquinas.
- ISO 4414. Transmisiones neumáticas. Reglas generales para la instalación y utilización de equipos en los sistemas de transmisión y de mando.
- ISO 4413. Transmisiones hidráulicas. Reglas generales para la instalación y utilización de equipos en los sistemas de transmisión y de mando.
- AENOR. UNE 101.149 - 86 y 87. Transmisiones hidráulicas y neumáticas. Símbolos gráficos.
- Propuesta de Directiva del Consejo (88/C114/04) relativa a las disposiciones mínimas de salud, seguridad para la utilización de máquinas, aparatos e instalaciones por parte de los trabajadores.
- EN 292. Seguridad de las Máquinas: conceptos básicos y principios generales para el diseño.
- ISO 129. Dibujos técnicos. Acotaciones, principios generales, definiciones, métodos de ejecución e indicaciones especiales.



Fig. 14. Torno de CNC con el panel de mandos próximo al puesto de trabajo

* * *

BIBLIOGRAFIA

- AENOR. UNE 81.600. Técnicas de protección aplicadas a las máquinas.
- MTTA code of practice Safe guarding Machining Centre and Associated Machines.
- INRS. D. DEI-SVALDI et J. P. VAUTRIN. Les automates programmables. Nouvelles technologies, risques, principes de sécurité à appliquer nouveaux.
- J. COPIN. Robots industriels et automates programmables.
- ISO. Principes ergonomiques de la conception des systèmes de travail.
- AFNOR X 35-104. Postures et dimensions pour l'homme au travail sur machines et appareils.
- INRS. Intégration de la Sécurité dans la conception des machines et appareils.
- Distancias de Seguridad: NF-E 09-010. DIN 31.001, BS 3042 y 5304.
- MTIRA. April 1974 Macclesfield. The design of manual controls for machines tools, machine Tool Research.
- AENOR. UNE 15-005-75. Simbolización de las indicaciones que figuran en las máquinas-herramienta.
- AENOR. UNE 15-004-75. Sentido de maniobra de los órganos de mando de las máquinas-herramienta.
- SALUD Y TRABAJO, núm. 58, 1986. Optimización de las condiciones de trabajo y de la seguridad en centros de mecanizado.
- AFNOR. S 31-069. Code d'essai pour le mesurage du bruit émis par les machines-outils.
- AFNOR. NF E 09-001. Prévention technique des accidents. Risques mécaniques et thermiques. Notions essentielles. Vocabulaire.
- AFNOR E 09-951. Dispositifs de verrouillage et d'inter-verrouillage associés à des protecteurs.
- INRS núm. 30. Centres d'usinage. Guide technique de sécurité 1988.
- INRS. Schémas électriques des machines industrielles et sécurité. Edition ED 5 81, 1983, 56 pages.
- NF - C 63 - 850 - 1982. Appareillage industriel a basse tension. Automates programmables.
- LEONARD H. FINE. Seguridad en centros de cómputo.
- R. P. FISHER. Seguridad en los sistemas informáticos. 1988.