



Documentación

NTP 185: Detección automática de incendios. Detectores térmicos.

Détection automatique incendie. Détecteurs thermiques
Automatic Fire Detection. Heat detectors

Redactor:

Emilio Turmo Sierra
Ingeniero Industrial

CENTRO NACIONAL DE CONDICIONES DE TRABAJO - BARCELONA

*La presente nota técnica de prevención complementa la **NTP 40/1983** dedicada a detectores en general. En ésta se presenta un resumen de los conocimientos sobre los detectores térmicos que no han sido expuestos en la nota precedente. Por lo tanto se recomienda la utilización de ambos documentos para tener unos criterios de guía para la instalación de este tipo de detector en sus distintas variantes.*

Objetivo

Se pretende dar una idea de estos dispositivos, sus diferentes tipos, funcionamiento, aplicaciones, ventajas e inconvenientes, localización y distancia entre ellos, pruebas, limpieza y mantenimiento.

Detectores térmicos. Definición

También reciben el nombre de detectores de temperatura. Actúan por el estímulo de la elevación de temperatura provocada por el calor del incendio.

Clasificación

Existe una gran variedad de modelos que es conveniente conocer aunque no todos se encuentren comercializados en nuestro país.

- Temperatura fija o termostáticos:
 - metal eutéctico fusible.
 - ampolla de cuarzo.
 - lámina bimetálica.
 - cable termosensible.
 - cable de resistencia variable con la temperatura.
- Termovelocimétricos

- cámara neumática
- termoeléctricos.
- electrónicos
- Combinados.
- Compensados.

Detectores térmicos de temperatura fija o termostáticos

Actúan cuando el elemento detector llega a una temperatura predeterminada.

Detectores térmicos de temperatura fija con metal eutéctico fusible

El elemento detector está formado por una pieza de aleación eutéctica (aquella que tiene una temperatura de fusión constante lo más baja posible) en forma de eslabón que bloquea un interruptor eléctrico hasta que se alcanza la temperatura de fusión y se cierra un circuito que activa la alarma.

Aplicaciones

Además de activar una alarma, este dispositivo también se emplea para actuar sobre puertas cortafuegos, persianas o cortinas cortafuegos, compuertas cortafuegos en conductos de ventilación, válvulas de oleoductos, etc. Se fabrican para temperaturas de actuación, entre 70 225 °C.

Ventajas

Temperaturas precisas de actuación.

Inconvenientes

En caso de incendio, al fundirse no es reutilizable.

Detectores térmicos de temperatura fija con ampolla de cuarzo

El elemento detector está formado por una ampolla de cuarzo, conteniendo un líquido especial, que al dilatarse por el calor, revienta y libera un muelle o varilla que cierra un circuito eléctrico y se activa la alarma.

Las aplicaciones, ventajas e inconvenientes son las mismas del tipo anterior.

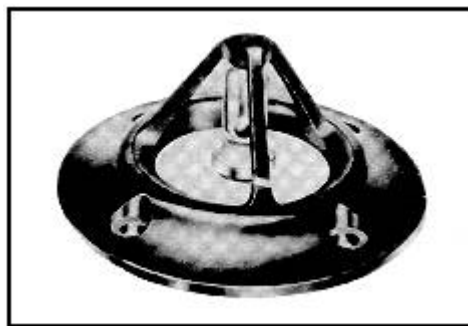


Fig. 1: Detector térmico de temperatura fija con ampolla de cuarzo

Detectores térmicos de temperatura fija con lámina o membrana bimetálica

El elemento detector es una lámina o membrana formada por dos metales con distinto coeficiente de dilatación, que al aumentar la temperatura se deforma hacia un contacto fijo, cerrando el circuito eléctrico y activando la alarma. En la figura se esquematiza el modelo de membrana.

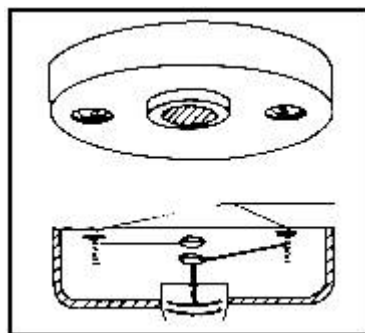


Fig. 2: Aparato de temperatura fija de membrana bimetálica

Aplicaciones

Las mismas que los tipos anteriores.

Ventajas

Según modelos se puede graduar la temperatura de actuación, o al menos pregraduarse ésta. Son reutilizables, aunque se recomienda que se comprueben los termostatos de los detectores situados en las inmediaciones del incendio.

Inconvenientes

El de lámina bimetálica, en lugares con vibraciones, puede hacer contacto antes de la temperatura de tarado. No son recomendables para locales de altura superior a 7,6 m.

Detectores térmicos de temperatura fija con cable termosensible

Reaccionan en cualquier tramo que le llegue el calor.

Consisten en dos conductores metálicos tensados y separados entre sí por un aislamiento termofusible y todo el conjunto recubierto con una envoltura protectora de golpes y roces. A una temperatura determinada por la graduación del detector, se funde el aislamiento y

los dos conductores entran en contacto, activándose la alarma.

Aplicaciones

Adecuadas para locales con temperatura ambiente superior a la normal. Protección de instalaciones industriales.

Ventajas

Facilidad de instalación y mantenimiento. Fiabilidad y estabilidad de funcionamiento.

Inconvenientes

El tramo de cable afectado por el incendio debe cambiarse. Existe una variante de este tipo de detector en la que, en vez de los dos conductores, se utiliza un tubo metálico de aleación especial y en su interior un cable de níquel, separados ambos por una sal de bajo punto de fusión, sensible al calor. Al ocurrir un incendio esa sal disminuye su resistencia y pasa la corriente entre el conductor de níquel y el tubo exterior. El panel de control detecta esta corriente y activa una alarma.

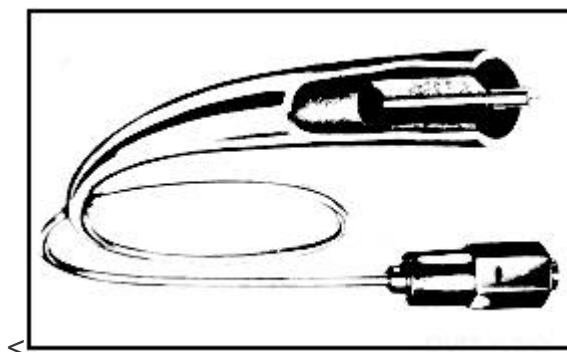


fig. 3: Detector térmico de temperatura fija con cable termosensible

Detectores térmicos de temperatura fija con cable de resistencia variable con la temperatura

Se basan en que el sobrecalentamiento o fuego directo percibido por un tramo del cable detector hace disminuir su resistencia eléctrica, lo cual traduce en un aumento de la corriente eléctrica, que activa una alarma cuando se llega a un valor determinado. Este valor se puede alcanzar por una gran elevación de temperatura en un tramo corto o una menor elevación que afecte a un tramo más largo.

Aplicaciones

Para protección de bandejas de cables, túneles con diversos equipos, zonas de acceso y vigilancia difícil, y donde exista riesgo de corrosión, contaminación o polvo.

Ventajas

Ofrece detección continua a lo largo de todo su recorrido y vida es ilimitada

Detectores termovelocimétricos

Reaccionan cuando la temperatura aumenta a una velocidad superior a un cierto valor (de 5 a 10 °C por minuto).

Estos detectores se basan en la diferencia de respuesta de dos elementos o componentes del dispositivo sensor ante un aumento de temperatura superior a un nivel determinado.

Aplicaciones

Adecuados para locales donde se pueda esperar una combustión rápida, por ejemplo de hidrocarburos. No es adecuado para almacenes, hangares, escuelas u otros locales en que se abren puertas y se enfría el local y luego actúa el termostato de la calefacción, elevando rápidamente la temperatura.

Ventajas

De construcción sencilla, robustos, resistentes a los choques, vibraciones, ambientes salinos, polvo, humedad y ácidos.

Pueden graduarse para que reaccionen antes que los termostáticos. Eficaces dentro de una gama muy amplia de temperaturas. Revisión y puesta en servicio más rápida que los termostáticos.

Inconvenientes

Falsas alarmas ante aumentos rápidos de temperatura no producidos por incendios. Posibilidad de que no reaccionen con fuegos de propagación muy lenta.

Las aplicaciones, ventajas e inconvenientes, pueden considerarse comunes a todos los tipos existentes. Se indican a continuación aquellas especificaciones propias de cada uno de los tipos de detectores termovelocimétricos.

Detectores termovelocimétricos de cámara neumática o aerotérmicos

En estos detectores el aumento de temperatura provoca la expansión del aire contenido en una cámara interior del detector provista de un diafragma flexible.

En la figura 4 se muestra el funcionamiento de un detector de este tipo con dos cámaras. Esas cámaras B se deforman en el diafragma flexible superior C al dilatarse el aire contenido en el sistema, siempre que el aumento de temperatura sea rápido. Si es lento, el aire se escapa por los respiraderos del tubo capilar F. Con la deformación hacen contacto los elementos C y D que cierran el circuito y se activa la alarma.

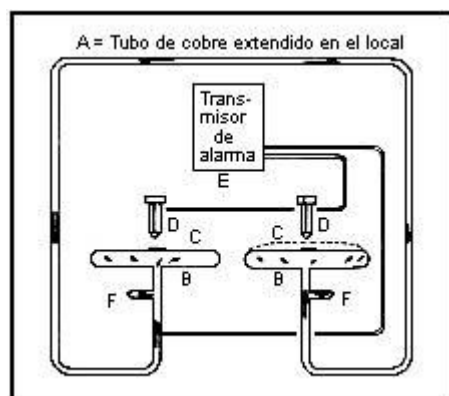
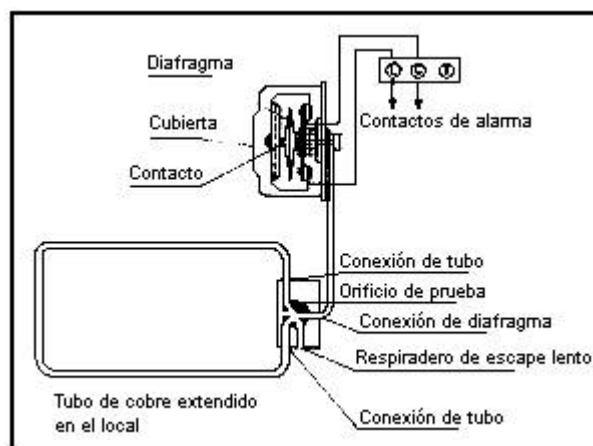


Fig. 4: Detector termovelocimétrico aerotérmico de tubo y cámara neumática

En otros modelos, en vez de cámara de expansión de aire como elemento sensor se emplea un tubo de cobre de pequeño diámetro y gran longitud que se distribuye por el local a proteger, y con sus dos extremos conectados al diafragma de la unidad receptora (Fig. 5). Este modelo es esencialmente adecuado para zonas de riesgo en sótanos y edificios con calefacción. También sirve para conectar a sistemas automáticos de extinción.

**Fig. 5: Detector termovelocimétrico aerotérmico de tubo neumático**

Detectores termovelocimétricos termoeléctricos

Se basan en el principio de generación de corriente eléctrica por el efecto termopar.

Dos grupos de termopares se montan generalmente en un solo alojamiento, dispuesto de tal modo que un grupo está expuesto al calor, mientras que el otro está protegido. Cuando se produce una diferencia de temperatura entre los dos grupos de termopares, se genera una corriente eléctrica y da la señal de alarma.

Detectores termovelocimétricos electrónicos

Se basan en ciertos compuestos metálicos que varían su resistencia eléctrica con la temperatura. Se emplean normalmente combinados con los de temperatura fija. Su funcionamiento y esquema se detallan en el apartado siguiente.

Detectores térmicos combinados

Son una combinación del tipo termostático y termovelocimétrico.

El elemento termostático actúa solamente cuando el termovelocimétrico no ha actuado.

El calor del incendio expande el aire de la cámara A a mayor velocidad que el que se escapa por el orificio B. Esto hace que la presión empuje el diafragma C, cerrando el circuito eléctrico entre el contacto D y el tornillo de regulación E, que está aislado eléctricamente de la base del detector. La actuación por elevación lenta de la temperatura sucede cuando la aleación fusible F se funde a una temperatura conocida según la especificación del material y se libera el resorte G, el cual presionará el diafragma y cerrará los contactos indicados anteriormente.

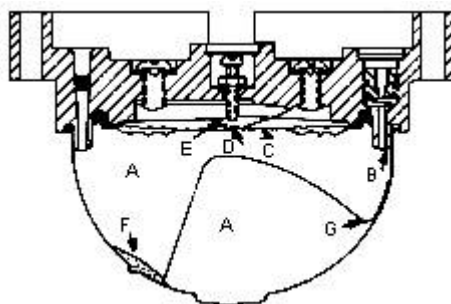


Fig. 6: Detector térmico combinado

Otro modelo incluido en este grupo es el electrónico.

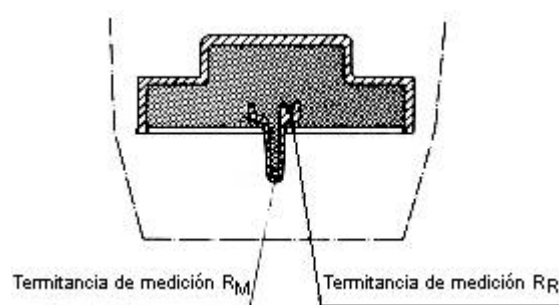


Fig. 7: Detector térmico combinado electrónico

Se basa en la propiedad de ciertos compuestos metálicos de variar su resistencia eléctrica con la temperatura. Se les conoce con el nombre de termistancias o termistores. En el modelo de la figura el sensor del detector se compone de dos termistancias conectadas en serie. La termistancia de medición R_M está en contacto con el ambiente de la zona a proteger y la termistancia R_R está encapsulada y aislada del ambiente.

Un incremento rápido de la temperatura provocado por un incendio es captado inmediatamente por la termistancia exterior de medición R_M , que disminuye su resistencia con más rapidez que la termistancia interior de referencia R_R . Esto hace variar la tensión eléctrica en la zona del circuito situado entre las dos termistancias y al llegar a un determinado valor actúa la alarma (efecto termovelocimétrico). Si la temperatura ambiente aumenta lentamente, las resistencias de las termistancias R_M y R_R disminuyen al mismo tiempo y no varía la tensión eléctrica anterior. Al alcanzar una temperatura máxima, fijada de antemano, actúa la alarma (efecto termostético).

Aplicaciones

Protección de locales e instalaciones con posibilidad de incendios de desarrollo rápido y lento. Locales e instalaciones con humos o vapores que afectarían a detectores de humos.

Ventajas

Campo de aplicación muy amplio. Gran sensibilidad de reacción. Estabilidad excepcional. Resiste cambios atmosféricos y la corrosión.

Inconvenientes

Si no están bien calibrados pueden verse afectados y dar falsas alarmas por calefacciones, insolación en cubiertas no aisladas, etc.

Detectores térmicos compensados

Son sensibles a la velocidad de incremento de temperatura y a una temperatura fija determinada igual que los termovelocimétricos y termostáticos. Se les da este nombre porque compensan el retraso en la actuación del detector de temperatura fija y las posibles falsas alarmas y el riesgo de no actuar ante incendios de desarrollo lento en el detector termovelocimétrico.

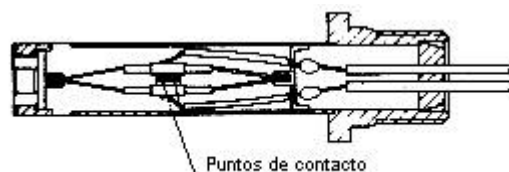


Fig. 8: Sección de un detector térmico compensado

Dispone de dos contactos metálicos formando parte de un circuito eléctrico, los cuales están solidariamente unidos, pero aislados eléctricamente de unas varillas sometidas a compresión, las cuales tienen un coeficiente bajo de dilatación y todo montado dentro de una funda de acero inoxidable. El coeficiente de dilatación de esta funda es mayor que el de las varillas.

Un aumento rápido de la temperatura del aire ambiente en la zona del incendio hace que la funda se caliente y expanda más rápidamente que las varillas, a las que tarda más en llegar el calor del incendio. Con esta diferencia de dilataciones, disminuye la compresión de las varillas y los contactos metálicos se acercan y tocan, cerrando el circuito eléctrico y transmitiendo una señal al panel de control que hace sonar la alarma.

Si la elevación de temperatura ocurre lentamente (de 0° a 5° C por minuto), el calor tiene tiempo de penetrar a las varillas interiores y el calentamiento de funda y varillas está compensado. La funda y las varillas se expanden hasta el momento en que los contactos se tocan, que es a la temperatura de tarado del detector.

Este tipo de detector se fabrica para disposición vertical (el detallado en la figura) u horizontal.

Aplicaciones

Además de activar una alarma puede utilizarse para disparar un sistema automático de extinción.

El tipo horizontal para proteger locales comerciales, industriales y edificios públicos. También se puede emplear en combinación con un sistema de rociadores automáticos para detectar sobrecalentamiento y actuar una alarma.

El tipo vertical se emplea, además de los casos anteriores, en transformadores a la intemperie, en tanques de combustible y especialmente en situaciones que requieren protección antideflagrante.

Ventajas

Auto-rearmable sin reemplazar piezas, resistente a choques y vibraciones, disponibles para una gama amplia de temperaturas de tarado, de larga duración, coste económico por su amplio espaciado, herméticamente sellado protegiendo el mecanismo interno y virtualmente elimina falsas alarmas.

Localización

En cuanto a la localización, prevalece lo indicado en la Norma Básica de la Edificación NBE-CPI-81 y la modificación NBE-CPI-82.

Aquí se añade un resumen de la normativa norteamericana NFPA-72E-1 982 que puede servir de guía para los aspectos no considerados en nuestra legislación.

En zonas de temperaturas elevadas, los detectores de temperatura fija y los termovelocimétricos se elegirán tomando un margen entre las temperaturas de tarado y las máximas temperaturas ambientales esperadas en el techo.

Localización de los detectores térmicos de tipo puntual

Se deben colocar en el techo a una distancia no inferior a 100 mm de la pared lateral. También se permite colocarlos sobre las paredes laterales, a una distancia del techo entre 100 y 300 mm.

- **Excepción nº 1:** En el caso de construcción con viguetas macizas, entre paredes, los detectores se deberán instalar en la base de las viguetas.
- **Excepción nº 2:** En el caso de construcción con vigas que sobresalgan del techo menos de 300 mm y su distancia entre centros sea inferior a 2,4 m, los detectores pueden instalarse en la base de las vigas.

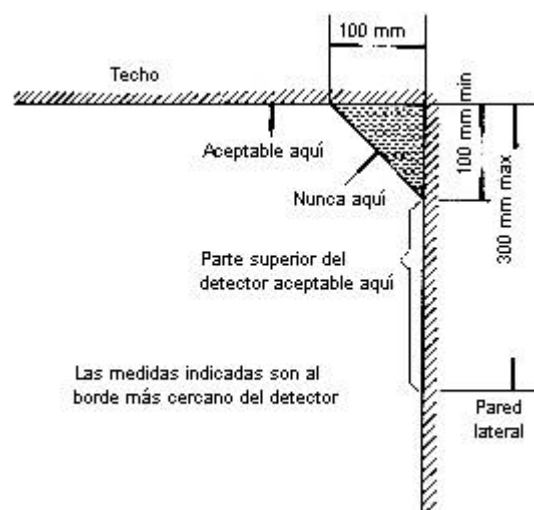


Fig. 9: Localización de los detectores térmicos de tipo puntual

Localización de los detectores térmicos de tipo lineal

Se deben colocar en el techo o en las paredes laterales a no más de 500 mm del techo.

Distancias entre detectores

Techos lisos

Debe seguirse una de las dos reglas siguientes:

- La distancia entre detectores no debe exceder la distancia homologada por una entidad competente. Estarán a una distancia máxima de las paredes laterales en dirección perpendicular, de la mitad de la distancia homologada y extendiéndose su campo de instalación, desde su colocación sobre el techo, hasta 460 mm colgando por debajo de él.
- La distancia de cualquier punto del techo al detector más próximo será como máximo 0,7 veces la distancia homologada entre los detectores a instalar. Esta regla es útil para pasillos y zonas irregulares.

Zonas de forma irregular y techo liso

En este caso el espaciado puede ser mayor que la distancia homologada, siempre que la distancia máxima de un detector al punto más alejado de una pared lateral o esquina de su zona de protección no sea mayor de 0,7 veces la distancia homologada.

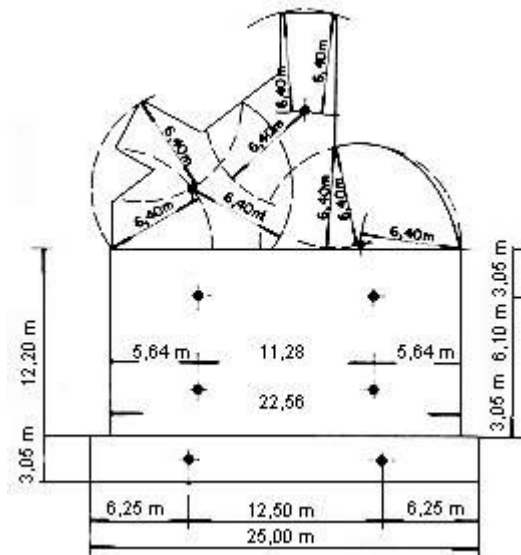


Fig. 10: Distancias entre detectores térmicos en zonas de forma irregular y techo liso

Zonas de techos lisos y altos

En techos de 3 a 9,1 m se establece un porcentaje de la distancia de espaciado en función de esa altura, de forma que a mayor altura, se exige menor distancia.

Altura del techo (en metros) de hasta	Porcentaje de la distancia homologada
0 - 3	100%
3 - 3,66	91%
3,66 - 4,27	84%
4,27 - 4,88	77%
4,88 - 5,49	71%
5,49 - 6,10	64%
6,10 - 6,71	58%
6,71 - 7,32	57%
7,32 - 7,93	46%
7,93 - 8,54	40%
8,54 - 9,15	34%

Excepción: Esta tabla no debe aplicarse a los siguientes detectores, los cuales dependen de un efecto acumulativo:

- Detectores térmicos de temperatura fija con cable de resistencia eléctrica variable con la temperatura (tipo lineal).
- Detectores termovelocimétricos con tubo neumático.
- Detectores termovelocimétricos termoeléctricos.

En estos tres casos se deben seguir las recomendaciones del fabricante para su localización y espaciado.

Construcción con vigas y/o viguetas vistas

La distancia entre los dos detectores térmicos, medida en ángulo recto a las viguetas, no debe exceder el 50% de la distancia homologada para techos lisos.

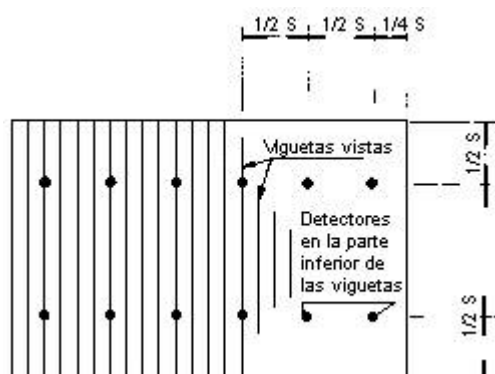


Fig. 11: Detectores térmicos. Distribución de los detectores en techo de viguetas vistas

Construcción con vigas

Se considerará como techo liso si las vigas no sobresalen más de 100 mm por debajo del techo. Si sobresalen más de 100 mm, el espaciado de los detectores térmicos puntuales en la dirección perpendicular a las vigas, no será superior a los dos tercios de la distancia con techo liso (forma regular o irregular indicado anteriormente). Si las vigas sobresalen más de 460 mm y están separadas más de 2,4 m entre centros, se considerará cada nave formada por un par de vigas, como una zona separada.

Techos inclinados

Cubierta a dos vertientes

En primer lugar se instalará una hilera de detectores a una distancia máxima de 0,9 m de la cumbre del techo medida horizontalmente. El número y espaciado de los detectores adicionales, si se necesitan, deben basarse en la proyección horizontal del techo y de acuerdo con el tipo de construcción del techo.

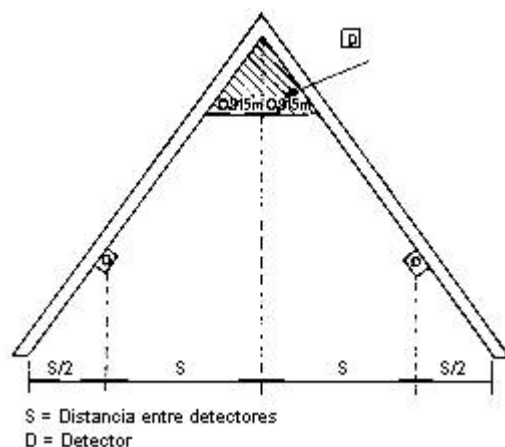


Fig. 12: Detectores térmicos. Distribución de los detectores en techos inclinados con cubierta a dos vertientes

Cubierta en diente de sierra

Se instalará una hilera de detectores en el techo a una distancia máxima de 0,9 m del lado más elevado, medido horizontalmente y espaciados según el tipo de construcción.

Los detectores restantes, si se necesitan, se deberá colocar en la zona que queda y según la proyección horizontal del techo.

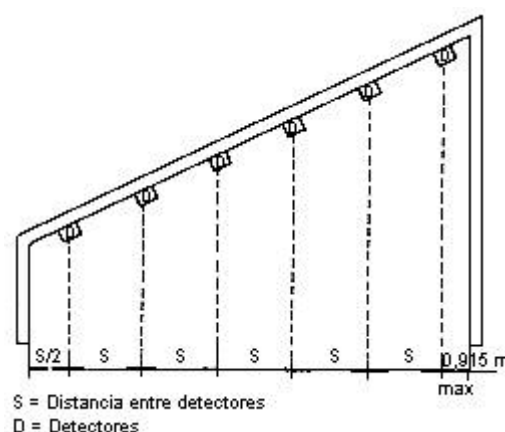


Fig. 13: Detectores térmicos. Distribución de los detectores en techos inclinados en diente de sierra

Pruebas iniciales de la instalación

Los detectores térmicos rearmables se deberán probar con una fuente de calor, tal como un secador de cabello o una estufa de infrarrojos apantallada, hasta que actúe. Después de cada prueba térmica, debe rearmarse. Se deben adoptar precauciones para evitar

daños al elemento de temperatura fija no rearmable en el caso de detector combinado.

Excepción: Los detectores termovelocimétricos de tubo neumático (tipo lineal) se deberán probar con una fuente de calor si dispone de una cámara de prueba en el circuito o neumáticamente con una bomba de aire a presión. Se deben seguir las instrucciones del fabricante.

Los detectores térmicos lineales o puntuales de temperatura fija no rearmables no se deben probar con una fuente de calor, pero sí mecánicamente o eléctricamente, para comprobar el funcionamiento de la alarma en caso de incendio. En los detectores lineales se deberá medir la resistencia eléctrica del circuito para ver si está dentro de los límites aceptables para el equipo que se utiliza. Esa resistencia se registrará como referencia posterior y se conservará en un lugar adecuado del local. Se realizarán otras pruebas si las requiere el fabricante.

Los detectores con un elemento reemplazable de aleación fusible se deberán probar de la manera siguiente:

1. Quitando el elemento de aleación fusible y comprobando que los contactos funcionan correctamente.
2. Reinstalando el elemento fusible.

Pruebas periódicas

Los métodos empleados son los indicados en el apartado anterior. A partir de los quince años de la instalación de detectores térmicos puntuales no rearmables, se deberán desmontar al menos dos detectores de cada cien o fracción, cada cinco años, y enviarse a un laboratorio de ensayos. Los detectores que han sido desmontados se sustituirán por nuevos. Si falla alguno de los desmontados, se deberán desmontar detectores adicionales y probarlos como una verificación complementaria de la instalación, hasta que se descubra un problema general de detectores defectuosos o un problema localizado en uno o dos detectores defectuosos.

Con detectores térmicos rearmables (excepto el tipo lineal neumático) se deberán probar uno o más de ellos en cada circuito iniciador de señal, al menos una vez cada seis meses y se seleccionarán detectores diferentes en cada prueba. En cada periodo de cinco años se debe haber probado cada detector.

Todos los detectores lineales neumáticos se deben probar al menos cada seis meses para comprobar fugas y su funcionamiento correcto.

Los detectores lineales no rearmables de temperatura fija se deben probar al menos cada seis meses para comprobar el funcionamiento de la alarma. La resistencia del circuito se deberá medir, registrar y comparar con la registrada previamente. Se deberá investigar cualquier cambio de la resistencia del circuito.

Limpieza y mantenimiento

Los detectores necesitan una limpieza periódica para quitar el polvo y suciedad acumulada. La frecuencia de esta operación dependerá del tipo de detector y de las condiciones ambientales del local. Para cada tipo de detector, la limpieza, verificación,

funcionamiento y ajuste de la sensibilidad se deberá hacer sólo después de consultar las instrucciones del fabricante.

Pruebas posteriores a una alarma

Todos los detectores serán puestos en condiciones de servicio lo antes posible después de cada prueba o alarma y se mantendrán en condición normal de funcionamiento. Los detectores que requieran rearme o reposición se deberán rearmar o reponer lo antes posible después de cada prueba o alarma. Todos los detectores que han sido expuestos a un incendio se deberán probar.

Bibliografía

(1) N.F.P.A.

Manual de protección contra incendios

Madrid, Editorial Mapfre, 1978, 1589 págs.

(2) BRYAN, J.L.

Fire Suppression and detection systems

New York, MacMillan Publishing Co., Inc., 1982, 518 págs.

(3) N.F.P.A.

National Fire Codes. Ed. 1983. Vol. 7

Batterymarch Park, Quincy, Massachusetts, 1983, National Fire Protection Association, 16 vols. Standard on Automatic Fire Detectors. NFPA 72E-1982, 68 págs.

(4) UBEDA GAZQUEZ, P.

Ingeniería de protección contra incendios

Madrid, Clima y Ambiente, 1979, 217 págs.

(5) Handbook of Industrial Fire Protection and Security. 1st Ed.

Morden, Surrey. Inglaterra, s/a, Trade & Technical Press Ltd, 423 págs.

(6) AMY, L.

L'Incendie

París, Dunod, 1972, 581 págs.

(7) Catálogos y documentación de Cerberus, Mather & Platt Española, S.A., Guardián Ibérica, Nittan (UK.) Ltd., Alarmline, Fenwal, Grinell, American District Telegraph Co., Protectowire, Globe, ADT Security Systems.