



Documentación

NTP 187: Prensa de balas vertical

Presse à balles vertical
Vertical Compactor Baler

Redactor:

Tomás Piqué Ardanuy
Ingeniero Técnico Químico

CENTRO NACIONAL DE CONDICIONES DE TRABAJO - BARCELONA

Objetivos

Dar a conocer los principales riesgos de la máquina y las protecciones más adecuadas tendentes a evitar la actualización de dichos riesgos. No se consideran en esta nota los riesgos generales de esta máquina comunes a otras máquinas y/o procesos. (Ej.: Atrapamiento entre transmisiones, etc...).

Identificación de la máquina

Las prensas de balas pueden definirse por analogía con las "prensas de embutir", como aparatos cuyo elemento compresor está animado de un movimiento lento y trabaja la materia en frío por aproximación.

Se componen de un elemento compresor que es un plato designado usualmente con el nombre de "platina", y de una cámara de compresión llamada "cajón".

Existen prensas de balas de accionamiento manual o mecánico y de cajón fijo, basculante o rodante. En esta ficha se contemplan las prensas hidráulicas verticales de cajón fijo, ya que son las más usuales en el mercado.

El método de trabajo en esta máquina es el siguiente:

Se parte de la prensa que tiene su pistón en la parte superior.

Se llena el cajón de la máquina con los retales y desperdicios, de papel y/o cartón; una vez lleno, se baja el pistón accionado hidráulicamente y realiza la primera prensada. Vuelve el pistón a su posición inicial y nuevamente se llena el cajón. Se repite el ciclo tantas veces como sea necesario hasta conseguir el peso deseado de la bala que se confecciona.

Después de obtener la bala, se ata convenientemente y actúa el extractor de expulsión con el que normalmente está equipada la prensa para facilitar la extracción de la bala confeccionada.

Riesgos específicos

Atrapamiento manual entre platina y bordes del cajón

Es, sin duda, el más grave de los riesgos de esta máquina y se presenta en aquellas prensas en las que la boca de carga es accesible y practicable a lo largo de toda la operación o en aquellas otras en las que si bien van dotadas de doble puerta del cajón, una de carga de retales y otra de extracción de la bala, la de carga puede permanecer abierta a lo largo de todo el ciclo de trabajo.

La actualización de esta situación de riesgo de accidente puede producirse en aquellas operaciones en que el operario, confiado en que la velocidad de descenso de la platina es muy lenta, ultima la carga del cajón o accede al mismo para variar la posición de un retal mal colocado, mientras desciende la platina para efectuar el prensado.

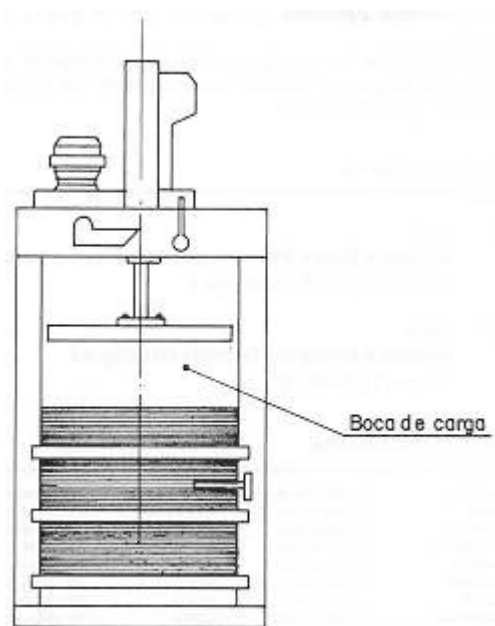


Fig. 1: Esquema de prensa de balas con la boca de carga accesible a lo largo de toda la operación

Golpes por apertura brusca de la puerta de extracción de la bala

Si bien se trata de una situación de riesgo que difícilmente podría ocasionar consecuencias graves, puede actualizarse en operaciones de prensado de materiales elásticos que al ser prensados generen presión sobre las paredes del cajón y que al abrir la puerta de extracción de la bala, ésta se proyecte violentamente contra el operario.

Medidas preventivas

Sobre atrapamiento manual entre platina y bordes del cajón

La boca de carga del cajón de la prensa irá protegida mediante una puerta enclavada eléctricamente, de modo que con la puerta abierta no pueda producirse el descenso de la platina. Asimismo, la apertura de la puerta durante el desarrollo de la operación de prensado implicará la detención inmediata de la platina en el punto del ciclo en que se encuentre.

Además, la puerta de descarga de la bala no podrá ser abierta si no lo está a su vez la puerta de carga, o en su defecto, irá dotada asimismo de enclavamiento eléctrico con

idénticas funciones al descrito para la puerta de carga.

El microrruptor de enclavamiento estará instalado en forma de seguridad positiva, con contactos de ruptura forzada. (Ver **NTP 11/1982**).

El diseño de la prensa debe garantizar la imposibilidad de atrapamiento entre el puente-bastidor y la platina durante el retorno de la misma al punto más alto de su recorrido tras la realización de la operación de prensado.

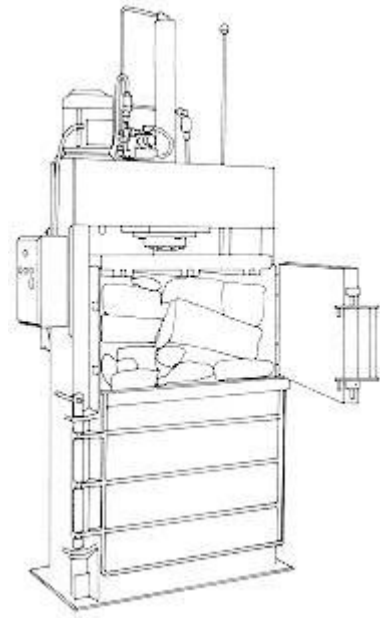


Fig. 2: Esquema de prensa de balas con la boca de carga protegida mediante puerta de carga

Sobre golpes por apertura brusca de la puerta de extracción de la bala

El dispositivo de cierre de la puerta del cajón para operaciones de extracción de la bala ya confeccionada deberá asegurar una apertura progresiva de la citada puerta.

Bibliografía

(1) INRS

Presses à Balles. Prevention des accidents du travail et des maladies professionnelles dans les Industries du livre.

Paris, INRS, 1975, Fascicule K.

(2) INRS

Presses à Balles et a Déchets Métalliques

Note n° 1169-94-79